

ИСПОЛНИТЕЛЬНЫЙ КОМИТЕТ ЛЕНИНГРАДСКОГО ГОРОДСКОГО СОВЕТА НАРОДНЫХ ДЕПУТАТОВ

ГЛАВНОЕ АРХИТЕКТУРНО-ПЛАНИРОВОЧНОЕ УПРАВЛЕНИЕ

ТИПОВЫЕ КОНСТРУКЦИИ И ДЕТАЛИ ЗДАНИЙ И СООРУЖЕНИЙ ДЛЯ СТРОИТЕЛЬСТВА В ЛЕНИНГРАДЕ

СЕРИЯ I.12-5 К Л - 2

РИГЕЛИ И БАЛКИ ЖЕЛЕЗОБЕТОННЫЕ  
УНИФИЦИРОВАННОГО СБОРНОГО КАРКАСА  
ПЕРВЫХ ЭТАЖЕЙ ЖИЛЫХ ЗДАНИЙ

ВЫПУСК 2-1.12

АРМАТУРНЫЕ ИЗДЕЛИЯ РИГЕЛЕЙ  
СЕЧЕНИЕМ 45X120

1990





Номер выпуска	Наименование выпуска	Документ утверждения	Документ изменения	Номер выпуска	Наименование выпуска	Документ утверждения	Документ изменения
I - II	Ригели сечением 45 x 90см из бетона класса В30	УКАЗАНИЕ №96-У от 17.10.90					
I - I2	Ригели сечением 45 x 120см из бетона класса В30	УКАЗАНИЕ №96-У от 17.10.90					
I - 2	Балки подстенные сечением 30x60см	—	ТЕХ. РАСПОР. №112-78 от 31.10.78				
2 - I.II	Арматурные изделия ригелей сечением 45 x 120см	УКАЗАНИЕ №96-У от 17.10.90					
2 - I.I2	Арматурные изделия ригелей сечением 45 x 120см	УКАЗАНИЕ №96-У от 17.10.90					
2 - I.2	Арматурные изделия балок подстенных сечением 20x60см	—	ТЕХ. РАСПОР. №112-78 от 31.10.78				

Имя, № подл. Подпись и дата Взам. инв. №

		1.125 КЛ-2 2-1.12 СС	
НАЧ.ОТД	БУНИЧ	<i>[Signature]</i>	11.90
ГЛ.КОНСТ.	БУНИЧ	<i>[Signature]</i>	1
РУК. ГР.	ИВАНОВА	<i>[Signature]</i>	1
ПРОВЕР.	ИВАНОВА	<i>[Signature]</i>	1
ИСПОЛНИЛ	СЕДОВА	<i>[Signature]</i>	1
И.КОНТР.	БУНИЧ	<i>[Signature]</i>	1

Состав серии

Стадия	Лист	Листов
Р		1

ЛЕННИИПРОЕКТ  
ОКУ

Обозначение	Наименование	№ стр.	Примечание
	Обложка		
	Титульный лист		
1.105КА-2 2-1.10 НК	Информационная карта	3	
00	Состав серии.	4	
с	Содержание	5÷7	
03	Пояснительная записка	8	
01	Пространственные		
	каркасы ПК-1 ÷ ПК-5	9	
01СБ	Пространственные		
	каркасы ПК-1 ÷ ПК-5		
	Сборочный чертеж	10	
02	Пространственные		
	каркасы ПК-6 ÷ ПК-10	11	
02СБ	Пространственные		
	каркасы ПК-6 ÷ ПК-10		
	Сборочный чертеж.	12	
03	Пространственные		
	каркасы ПК-11 ÷ ПК-15	13	
03СБ	Пространственные		
	каркасы ПК-11 ÷ ПК-15		
	Сборочный чертеж.	14	
04	Пространственные		
	каркасы ПК-16 ÷ ПК-20	15	
04СБ	Пространственные		
	каркасы ПК-16 ÷ ПК-20		
	Сборочный чертеж.	16	
05	Пространственные		
	каркасы ПК-21 ÷ ПК-25	17	
05СБ	Пространственные		
	каркасы ПК-21 ÷ ПК-25		

Обозначение	Наименование	№ стр.	Примечание
	Сборочный чертеж	18	
06	Пространственные		
	каркасы ПК-26 ÷ ПК-30	19	
06СБ	Пространственные		
	каркасы ПК-26 ÷ ПК-30		
	Сборочный чертеж	20	
07	Пространственные		
	каркасы ПК-31 ÷ ПК-35	21	
07СБ	Пространственные		
	каркасы ПК-31 ÷ ПК-35		
	Сборочный чертеж	22	
08	Пространственные		
	каркасы ПК-36 ÷ ПК-40	23	
08СБ	Пространственные		
	каркасы ПК-36 ÷ ПК-40		
	Сборочный чертеж	24	
09	Пространственные		
	каркасы ПК-41 ÷ ПК-45	25	
09СБ	Пространственные		
	каркасы ПК-41 ÷ ПК-45		
	Сборочный чертеж	26	

Имя № погр. Подпись и дата Взам.инв. №

И.И.ОТ.У.У.И.И.И.	<i>[Signature]</i>	11.90	1.105КА-2 2-1.10 С	Стенда	Лист	Листов
И.И.ОТ.У.У.И.И.И.	<i>[Signature]</i>	4		7	1	3
И.И.ОТ.У.У.И.И.И.	<i>[Signature]</i>	?	Содержание	ЛЕННИИПРОЕКТ		
И.И.ОТ.У.У.И.И.И.	<i>[Signature]</i>	?		084		

Обозначение	Наименование	№ стр.	Примечание
1.125 КЛ-2 2-1.12 10	ПРОСТРАНСТВЕННЫЕ КАРКАСЫ ПК-46 ÷ ПК-50	27	
10СБ	ПРОСТРАНСТВЕННЫЕ КАРКАСЫ ПК-46 ÷ ПК-50 СБОРОЧНЫЙ ЧЕРТЕЖ	28	
11	ПРОСТРАНСТВЕННЫЕ КАРКАСЫ ПК-51 ÷ ПК-55	29	
11СБ	ПРОСТРАНСТВЕННЫЕ КАРКАСЫ ПК-51 ÷ ПК-55 СБОРОЧНЫЙ ЧЕРТЕЖ	30	
12	ПРОСТРАНСТВЕННЫЕ КАРКАСЫ ПК-56 ÷ ПК-60	31	
12СБ	ПРОСТРАНСТВЕННЫЕ КАРКАСЫ ПК-56 ÷ ПК-60 СБОРОЧНЫЙ ЧЕРТЕЖ	32	
13	ПРОСТРАНСТВЕННЫЕ КАРКАСЫ ПК-61 ÷ ПК-65	33	
13СБ	ПРОСТРАНСТВЕННЫЕ КАРКАСЫ ПК-61 ÷ ПК-65 СБОРОЧНЫЙ ЧЕРТЕЖ	34	
14	ПРОСТРАНСТВЕННЫЕ КАРКАСЫ ПК-66 ÷ ПК-70	35	
14СБ	ПРОСТРАНСТВЕННЫЕ КАРКАСЫ ПК-66 ÷ ПК-70 СБОРОЧНЫЙ ЧЕРТЕЖ	36	
15	ПЛОСКИЕ КАРКАСЫ К-1; К-2	37	
16	ПЛОСКИЕ КАРКАСЫ К-3; К-4	38	
17	ПЛОСКИЕ КАРКАСЫ К-5; К-6	39	
18	ПЛОСКИЕ КАРКАСЫ К-7; К-8	40	
19	ПЛОСКИЕ КАРКАСЫ К-9; К-10	41	

Обозначение	Наименование	№ стр.	Примечание
20	ПЛОСКИЕ КАРКАСЫ К-11; К-12	42	
21	ПЛОСКИЕ КАРКАСЫ К-13; К-14	43	
22	ПЛОСКИЕ КАРКАСЫ К-15; К-16	44	
23	ПЛОСКИЕ КАРКАСЫ К-17; К-18	45	
24	ПЛОСКИЕ КАРКАСЫ К-19; К-20	46	
25	ПЛОСКИЕ КАРКАСЫ К-21; К-22	47	
26	ПЛОСКИЕ КАРКАСЫ К-23; К-24	48	
27	ПЛОСКИЕ КАРКАСЫ К-25; К-26	49	
28	ПЛОСКИЕ КАРКАСЫ К-27; К-28	50	
29	ПЛОСКИЕ КАРКАСЫ К-29; К-30	51	
30	ПЛОСКИЕ КАРКАСЫ К-31; К-32	52	
31	ПЛОСКИЕ КАРКАСЫ К-33; К-34	53	
32	ПЛОСКИЕ КАРКАСЫ К-35; К-36	54	
33	ПЛОСКИЕ КАРКАСЫ К-37; К-38	55	
34	ПЛОСКИЕ КАРКАСЫ К-39; К-40	56	
35	ПЛОСКИЕ КАРКАСЫ К-41; К-42	57	
36	ПЛОСКИЕ КАРКАСЫ К-43; К-44	58	
37	ПЛОСКИЕ КАРКАСЫ К-45; К-46	59	
38	ПЛОСКИЕ КАРКАСЫ К-47; К-48	60	
39	ПЛОСКИЕ КАРКАСЫ К-49; К-50	61	
40	ПЛОСКИЕ КАРКАСЫ К-51; К-52	62	
41	ПЛОСКИЕ КАРКАСЫ К-53; К-54	63	
42	ПЛОСКИЕ КАРКАСЫ К-55; К-56	64	
43	ПЛОСКИЕ КАРКАСЫ К-57; К-58	65	

1.125 КЛ-2 2-1.12 С

Лист

2

Обозначение	Наименование	№ стр.	Примечание
1.125 КА-2 2-1.12 44	ПЛОСКИЕ КАРКАСЫ К-59; К-60	66	
45	ПЛОСКИЕ КАРКАСЫ К-61; К-62	67	
46	ПЛОСКИЕ КАРКАСЫ К-63; К-64	68	
47	ПЛОСКИЕ КАРКАСЫ К-65; К-66	69	
48	ПЛОСКИЕ КАРКАСЫ К-67; К-68	70	
49	ПЛОСКИЕ КАРКАСЫ К-69; К-70	71	
50	ПЛОСКИЕ КАРКАСЫ К-71; К-72	72	
51	ПЛОСКИЕ КАРКАСЫ К-73; К-74	73	
52	ПЛОСКИЕ КАРКАСЫ К-75; К-76	74	
53	ПЛОСКИЕ КАРКАСЫ К-77; К-78	75	
54	ПЛОСКИЕ КАРКАСЫ К-79; К-80	76	
55	ПЛОСКИЕ КАРКАСЫ К-81; К-82	77	
56	ПЛОСКИЕ КАРКАСЫ К-83; К-84	78	
57	ПЛОСКИЕ КАРКАСЫ К-85; К-86	79	
58	ПЛОСКИЕ КАРКАСЫ К-87; К-88	80	
59	ПЛОСКИЕ КАРКАСЫ К-89; К-90	81	
60	ПЛОСКИЕ КАРКАСЫ К-91; К-92	82	
61	ПЛОСКИЕ КАРКАСЫ К-93; К-94	83	
62	ПЛОСКИЕ КАРКАСЫ К-95; К-96	84	
63	ПЛОСКИЕ КАРКАСЫ К-97; К-98	85	
64	ПЛОСКИЕ КАРКАСЫ К-99; К-100	86	
65	ПЛОСКИЕ КАРКАСЫ К-101; К-102	87	
66	ПЛОСКИЕ КАРКАСЫ К-103; К-104	88	
67	ПЛОСКИЕ КАРКАСЫ К-105; К-106	89	
68	ПЛОСКИЕ КАРКАСЫ К-107; К-108	90	
69	ПЛОСКИЕ КАРКАСЫ К-109; К-110	91	
70	ПЛОСКИЕ КАРКАСЫ К-111; К-112	92	
71	ПЛОСКИЕ КАРКАСЫ К-113; К-114	93	
72	ПЛОСКИЕ КАРКАСЫ К-115; К-116	94	
73	ПЛОСКИЕ КАРКАСЫ К-117; К-118	95	

Обозначение	Наименование	№ стр.	Примечание
74	ПЛОСКИЕ КАРКАСЫ К-119; К-120	96	
75	ПЛОСКИЕ КАРКАСЫ К-121; К-122	97	
76	ПЛОСКИЕ КАРКАСЫ К-123; К-124	98	
77	ПЛОСКИЕ КАРКАСЫ К-125; К-126	99	
78	ПЛОСКИЕ КАРКАСЫ К-127; К-128	100	
79	ПЛОСКИЕ КАРКАСЫ К-129; К-130	101	
80	ПЛОСКИЕ КАРКАСЫ К-131; К-132	102	
81	ПЛОСКИЕ КАРКАСЫ К-133; К-134	103	
82	ПЛОСКИЕ КАРКАСЫ К-135; К-136	104	
83	ПЕТАЛИ П-1; П-2; П-3		
	ОТДЕЛЬНЫЕ СТЕРЖНИ		
	ОС-1; ОС-2	105	
84	ДЕТАЛИ А.Б; 1 ÷ 7	106-107	

1. ОБЩИЕ ПОЛОЖЕНИЯ.

- 1.1 Настоящий выпуск содержит рабочие чертежи арматурных изделий для армирования ригелей сечением 45x120см для унифицированного сборного каркаса первых этажей жилых зданий.
- 1.2 Опалубочно-арматурные чертежи разработаны в выпуске I-I2, строповочные петли в настоящем выпуске, опорные анкерные пластины и закладные детали в серии I.03ИКЛ-2 выпуск I.

2. КОНСТРУКЦИИ.

- 2.1 Пространственные арматурные каркасы собираются из следующих арматурных изделий:
  - вертикальных плоских каркасов;
  - отдельных стержней, связывающих плоских каркасов;
  - отдельных стержней, связывающих плоских каркасов;
  - петель;
  - закладных деталей
- 2.2 Изготовление плоских каркасов и сборка пространственных каркасов выполняются с применением контактно-точечной сварки с нормируемой прочностью соединений в соответствии с ГОСТ I4098-85.  
Технические требования к арматурным изделиям должны соответствовать ГОСТ I0922-75.

3. МАТЕРИАЛ.

- 3.1 Арматурные изделия выполняются из стали классов АI, АII и АIII по ГОСТ 578I-82.

4. МАРКИРОВКА ИЗДЕЛИЙ.

- 4.1 Маркировка изделий принята по буквенно-цифровой системе каталога:
  - ПК - пространственный каркас
  - К - плоский каркас
  - ОС - отдельные стержни
 Цифровые индексы обозначают порядковые номера изделий.

5. ТЕХНОЛОГИЧЕСКИЕ ТРЕБОВАНИЯ.

- 5.1 Приварку соединительных стержней ОС-I и ОС-2 при сборке пространственных каркасов производить ручной дуговой сваркой точечными прихватками в соответствии с требованиями ГОСТ I4098-85 типа КЗ.  
Приварку ОС-I и ОС-2 в этом ч случае производить не к продольным стержням плоских каркасов а к поперечным.  
При этом отклонение от перпендикулярности стержней не регламентируется.
- 5.2 Надопорные сетки ригелей собираются из отдельных стержней гребенок, по наружному контуру и в местах пересечения свариваются электродуговыми точками, в стальных местах пересечения вяжутся между собой вязальной проволокой.

СОГЛАСОВАНО

Имя, № подл. Подпись и дата Взам.инв. №

НАЧ.ОТД.	Б Ч И Н И Ч	<i>[Подпись]</i>	11.90	1. 125 КЛ - 2	2-1.12	ПЗ			
СА.КОНСТ.	Б Ч И Н И Ч	<i>[Подпись]</i>	"						
УЧР.ГР.	И В А Н О В А	<i>[Подпись]</i>	"						
Провер.	И В А Н О В А	<i>[Подпись]</i>	"	Пояснительная записка			Стадия	Лист	Листов
Разработ.	И В А Н О В А	<i>[Подпись]</i>	"				Р		1
Исполнил	С Е Д О В А	<i>[Подпись]</i>	"				ЛЕННИИПРОЕКТ ОРУ		
Н.контр.	Б Ч И Н И Ч	<i>[Подпись]</i>	"						



Формат	Зона	Пос	Обозначение	Наименование	Коп. на исполнение 1.125 КЛ-2 2-1.12 01					Примечание
					—	01	02	03	04	
				<u>ДОКУМЕНТАЦИЯ</u>						
А8			1.125 КЛ-2 2-1.12	016	СБОРОЧНЫЙ ЧЕРТЕЖ	X	X	X	X	X
А8				017	ПОЯСНИТЕЛЬНАЯ ЗАПИСКА	X	X	X	X	X
					<u>СБОРОЧНЫЕ ЕДИНИЦЫ</u>					
А8	1		1.125 КЛ-2 2-1.12	15	КАРКАСЫ К-1	2				
А8	2			15	К-2	2				
А8	1			16	К-3		2			
А8	2			16	К-4		2			
А8	3			17	К-5			2		
А8	4			17	К-6			2		
А8	5			18	К-7			2		
А8	6			18	К-8			2		
А8	3			19	К-9				2	
А8	4			19	К-10				2	
А4	14		1.031 КЛ-2 1		ЗАКЛАДНЫЕ ДЕТАЛИ МС3-1	2	2	2	2	2
А4	15				МС3-2	2	2	2	2	2
					<u>ДЕТАЛИ</u>					
А8	7		1.125 КЛ-2 2-1.12	83	ОТДЕЛЬНЫЕ СТЕРЖНИ ОС-1	80	80	80	80	80
А8	8				ОС-2	48	48	48	48	48
А8	10				ПЕТАЯ П-1	2	2	2	2	2
А4	18		1.031 КЛ-2 1		ЗАКЛАДНЫЕ ДЕТАЛИ МС3-7-1	2			2	
А4	11				МС3-7-2	2	2			
А4	11				МС3-8-1				2	

ПК-1  
ПК-2  
ПК-3  
ПК-4  
ПК-5

НАЧ. ОТД. БУНИЧ  
ГЛАВ. ИНЖ. БУНИЧ  
ПР. СУ. ИВАНОВА  
ПРОВЕР. ИВАНОВА  
РАЗРАБ. ИЖЕНКО  
УТВЕРЖ. ИЖЕНКО  
ИСПОЛН. КОПЕЦОВА  
УП. КОНТРОЛ. БУНИЧ

1.125 КЛ-2 2-1.12 01

Пространственные  
каркасы ПК-1 ÷ ПК-5

Итого  
0  
1  
1  
1  
1  
1  
1

Стадия	Лист	Листов
Р	1	1

ЛЕННИИПРОЕКТ  
083

Согласовано

Взам. инв. №

Подпись и дата

Инд. № подл.







Формат Зона	Поз	Обозначение	Наименование	Кол. на исполнение 1.105 КЛ-2 2-1.10 03										Примечание				
				—	01	02	03	04										
			<u>ДОКУМЕНТАЦИЯ</u>															
А3		1.105 КЛ-2 2-1.10 03 05	СБОРОЧНЫЙ ЧЕРТЕЖ															
А3			ПОЯСНИТЕЛЬНАЯ ЗАПИСКА															
			<u>СБОРОЧНЫЕ ЕДИНИЦЫ</u>															масса поз кг
А3	1	1.105 КЛ-2 2-1.10 03 05	КАРКАСЫ К-21	2														
А3	2		К-22	2														
А3	1		К-23		2													
А3	2		К-24		2													
А3	3		К-25			2												
А3	4		К-26			2												
А3	5		К-27				2											
А3	6		К-28					2										
А3	3		К-29						2									
А3	4		К-30							2								
А4	12	1.094 КЛ-2 1	САКАДНЫЕ ДЕТАЛИ МС3-1	2	2	2	2	2										8.75
А4	13		МС3-2	2	2	2	2	2										15.96
			<u>ДЕТАЛИ</u>															
А3	7	1.105 КЛ-2 2-1.10 03 05	ОТДЕЛЬНЫЕ СТЕРЖНИ ОБ-1	80	80	80	80	80										0.39
А3	9		ОБ-2	46	46	46	46	46										0.27
А3	10		ПЕЛЯ П-2	2	2	2	2	2										5.69
А4	14	1.094 КЛ-2 1	САКАДНЫЕ ДЕТАЛИ МС3-7-1	2			2											10.64
А4	11		МС3-7-1		2	2												8.82
А4	11		МС3-8-1						2									4.43

Согласовано

Имя, № подл. Подпись и дата

ПК-11  
ПК-12  
ПК-13  
ПК-14  
ПК-15

ИМ ОЛА	БУНИЧ	<i>[Signature]</i>	11.90
И КОСГ	БУНИЧ	<i>[Signature]</i>	"
УКР ГР	ЖАКОВА	<i>[Signature]</i>	"
ПРОВЕР	ЖАКОВА	<i>[Signature]</i>	"
РАСЧЕТ	НИКОЛОВА	<i>[Signature]</i>	"
РАСЧЕТ	НИКОЛОВА	<i>[Signature]</i>	"
ИСПОЛН	КОТЕЛОВА	<i>[Signature]</i>	"
И БОЛТ	БУНИЧ	<i>[Signature]</i>	"

1.105 КЛ-2 2-1.10 03

ПРОСТРАНСТВЕННЫЕ  
КАРКАСЫ ПК-11 ÷ ПК-15

Студия	Лист	Листов
2		1
ЛЕННИИПРОЕКТ 089		



Формат	Зона	Поз	Обозначение	Наименование	Кол. на исполнение 1.125 КЛ-2 2-1.12 04					Примечание
					—	01	02	03	04	
				<u>ДОКУМЕНТАЦИЯ</u>						
А3			1.125 КЛ-2 2-1.12 04СБ	ВВОРОЧНЫЙ ЧЕРТЕЖ						
А3			03	ПОЯСНИТЕЛЬНАЯ ЗАПИСКА						
				<u>ВВОРОЧНЫЕ ЕДИНИЦЫ</u>						МАССА ВОЗ. КГ
А3	1		1.125 КЛ-2 2-1.12 30	КАРКАСЫ К-34	2					
А3	2		30	К-32	2					
А3	1		31	К-33		2				
А3	2		31	К-34		2				
А3	3		32	К-35			2			
А3	4		32	К-36			2			
А3	5		33	К-37				2		
А3	6		33	К-38				2		
А3	3		34	К-39					2	
А3	4		34	К-40					2	
А4	12		1.051 КЛ-2 1	ЗАКАЛДНЫЕ ДЕТАЛИ МС9-1	2	2	2	2	2	8.75
А4	13			МС9-2	2	2	2	2	2	15.56
				<u>ДЕТАЛИ</u>						
А3	7		1.125 КЛ-2 2-1.12 83	ОТДЕЛЬНЫЕ СТЕРЖНИ ОВ-1	80	80	80	80	80	0.39
А3	9			ОВ-2	44	44	44	44	44	0.27
А3	10			ПЕТЛЯ П-2	2	2	2	2	2	5.63
А4	11		1.051 КЛ-2 1	ЗАКАЛДНЫЕ ДЕТАЛИ МС9-7-1	2			2		10.61
А4	11			МС9-7-2	2	2				8.82
А4	11			МС9-8-1					2	4.43

ПК-16  
ПК-17  
ПК-18  
ПК-19  
ПК-20

НАЧ. ОТД.	Б.И.И.И.	02	1/190
1.А. КОСЫ	Б.И.И.И.	02	*
РУК. ГР.	И.А.И.И.	02	*
ПРОЕКТ.	И.А.И.И.	02	*
РАСЧЕТ.	И.А.И.И.	02	*
РАССЧИТ.	И.А.И.И.	02	*
ИСПОЛН.	И.А.И.И.	02	*
И. КОЛТ.	Б.И.И.И.	02	*

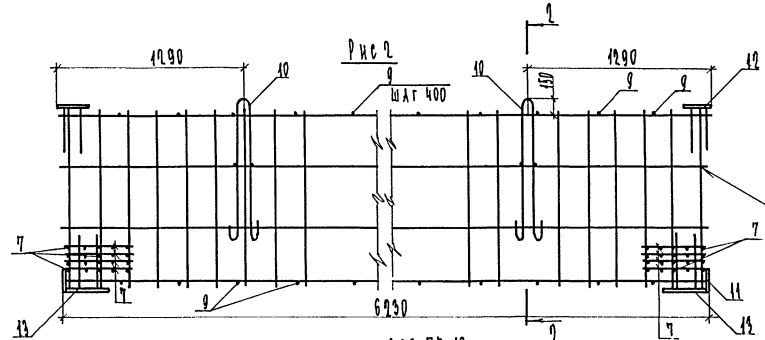
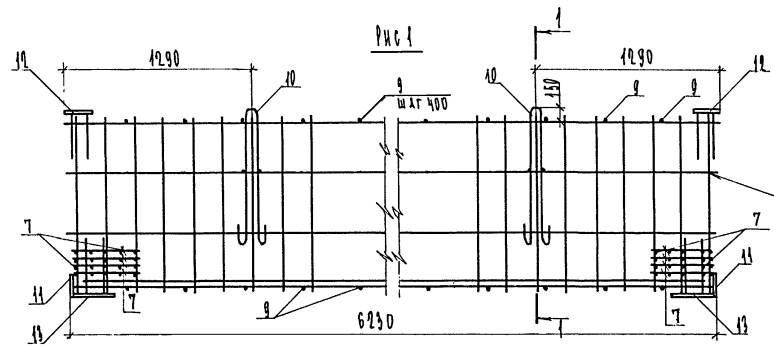
1.125 КЛ-2 2-1.12 04

ПРОСТРАНСТВЕННЫЕ  
КАРКАСЫ ПК-16 ÷ ПК-20

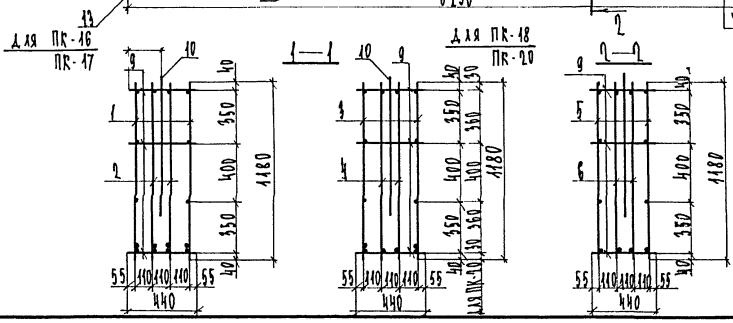
Стадия	Лист	Листов
Р		1
ЛЕННИИПРОЕКТ ОРУ		

Согласовано

Имя № подл. Подпись и дата



ОБОЗНАЧЕНИЕ	МАРКА	РНО	МАССА
1.125 КЛ-2 2-1.12 04 -	ПК-16	1	883.42
	-01	1	640.04
	-02	1	515.76
	-03	2	484.50
	-04	1	415.40



Изм.	№ уч.	Лист	№ докум.	Дата	Подп.	Фамилия

1.125 КЛ-2 2-1.12		04СБ	
НАЧ. ОТД. БУХГАЛТЕРСКОГО РАССЧЕТА И. КОШИН		11.90	
ГЛАВ. ИНЖЕНЕР Г.А. КОСИН		11.90	
РУК. ГР. ИВАНОВА		11.90	
ПРОБ. ГР. ИВАНОВА		11.90	
РАСЧЕТ. ИНЖЕНЕРОВ И. КОШИН		11.90	
РАЗРАБ. И. КОШИН		11.90	
ИСПОЛ. С. ПЕТУХОВА		11.90	
И. КОШИН		11.90	

1.125 КЛ-2 2-1.12			04СБ		
ПРОСТРАНСТВЕННЫЕ КАРАСЫ			Студия		
ПК-16 ÷ ПК-20			Масса		
СБОРОЧНЫЙ ЧЕРТЕЖ			Масштаб		
Лист			Листов 1		
ЛЕННИПРОЕКТ					
ДКУ					

Формат 12

Согласовано

Имя, № лист, Подпись и дата, Взам. инв. №



Формат Зона	Пос	Обозначение	Наименование	Кол. на исполнение 1.105КА-2 2-1.10 05					Примечание
				—	01	02	03	04	
			<u>ДОКУМЕНТАЦИЯ</u>						
А3		1.105КА-2 2-1.10 05 05	СБОРОЧНЫЙ ЧЕРТЕЖ	×	×	×	×	×	
А3			ПОЯСНИТЕЛЬНАЯ ЗАПИСКА	×	×	×	×	×	
			<u>СБОРОЧНЫЕ ЕДИНИЦЫ</u>						
А3	1	1.105КА-2 2-1.10 35	КАРКАСЫ К-41	2					
А3	2		К-42	2					
А3	3		К-43		2				
А3	2		К-44		2				
А3	3		К-45			2			
А3	4		К-46			2			
А3	5		К-47				2		
А3	6		К-48					2	
А3	3		К-48					2	
А3	4		К-49					2	
А4	12	1.054КА-2 1	ЗАКАЛДНЫЕ ДЕТАЛИ МС3-1	2	2	2	2	2	8.75
А4	13		МС3-2	2	2	2	2	2	15.36
			<u>ДЕТАЛИ</u>						
А3	7	1.105КА-2 2-1.10 83	ОТДЕЛЬНЫЕ СТЕРЖНИ ОС-1	80	80	80	80	80	0.39
А3	9		ОС-2	44	44	44	44	44	0.97
А3	10		ПЕТАЯ П-3	2	2	2	2	2	4.79
А4	14	1.054КА-2 1	ЗАКАЛДНЫЕ ДЕТАЛИ МС3-7-1	2			2		10.61
А4	11		МС3-7-2	2	2				8.82
А4	11		МС3-8-1					2	4.43

ПК-01  
ПК-02  
ПК-03  
ПК-04  
ПК-05

НАЧ. ОЦ. БУДУЩ. ЦА. КОМП. БУДУЩ. РАСЧ. ЦУ. ИВАНОВА  
ПРОВЕР. ИВАНОВА  
РАЗРАБ. ИВАНОВА  
УЛАСОВ ИВАНОВА  
ИСПОЛН. КОПТЕЛОВА  
Н. КОНТРОЛЬЩИК

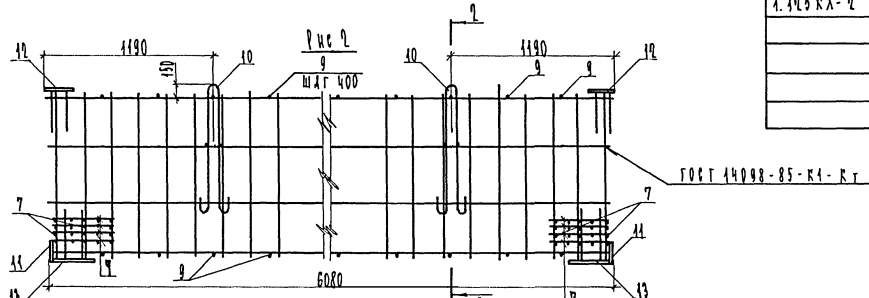
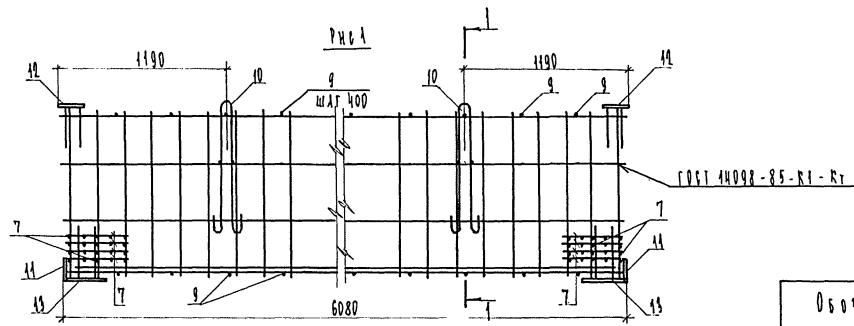
1.105КА-2 2-1.10 05  
ПРОСТРАНСТВЕННЫЕ  
КАРКАСЫ ПК-01 ÷ ПК-05  
Стдия Р Лист Листов  
ЛЕННИИПРОЕКТ  
ОБУ

Согласовано

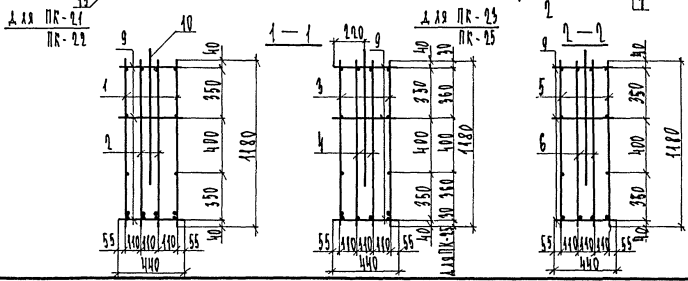
Взам. инв. №

Получен и дата

Инд. № подл.



ОБОЗНАЧЕНИЕ	МАРКА	РНО	МАССА
1.125КЛ-2 2-1.12 05 -	ПК-21	1	857.94
-01	ПК-22	1	647.66
-02	ПК-23	1	469.06
-03	ПК-24	2	468.42
-04	ПК-25	1	400.98



Изм.	№	Лист	№ докум.	Дата	Подп.	Фамилия

1.125КЛ-2		2-1.12		0506		
ИЛЧ. ОТА	В.И.ИЧ	11.92	ПРОСТРАНСТВЕННЫЕ КАРКАСЫ ПК-21 ÷ ПК-25 СБОРОЧНЫЙ ЧЕРТЕЖ	Студия	Масса	Масштаб
ТА	КОНЫ	И.И.ИЧ		Р	СМ	—
ПРОЕКТ	И.А.ИЧ	И.И.ИЧ		Лист	Листов	1
РАСЧЕТ	И.И.ИЧ	И.И.ИЧ		ЛЕННИПРОЕКТ ОРУ		
РАЗРАБ.	И.И.ИЧ	И.И.ИЧ				
ИСПОЛ.	И.И.ИЧ	И.И.ИЧ	Формат 12			
И.КОНТ.	И.И.ИЧ	И.И.ИЧ	КА			

СОГЛАСОВАНО

И.И.ИЧ  
Подпись и дата  
Взам.инж.№

Формат	Зона	Пос	Обозначение	Наименование	Кол. на исполнение					1.125КА-2	2-1.12	06									Примечание
					-	01	02	03	04												
				<u>ДОКУМЕНТАЦИЯ</u>																	
А3			1.125КА-2 2-1.12	0626	СБОРОЧНЫЙ ЧЕРТЕЖ	X	X	X	X	X											
А3				12	ПРАСНИТЕЛЬНАЯ ЗАПИСКА	X	X	X	X	X											
					<u>СБОРОЧНЫЕ ЕДИНИЦЫ</u>															МАССА ПОЗ КГ	
А3	1		1.125КА-2 2-1.12	39	КАРКАСЫ К-50	2															
А3	2			40	К-51	2															
А3	1			40	К-52		2														
А3	2			41	К-53		2														
А3	3			41	К-54			2													
А3	4			42	К-55			2													
А3	5			42	К-56				2												
А3	6			43	К-57					2											
А3	3			43	К-58						2										
А3	4			44	К-59							2									
А4	12		1.031КА-2 1		ЗАКАДНЫЕ ДЕТАЛИ МС3-1	2	2	2	2	2										8.75	
А4	13				МС3-2	2	2	2	2	2										15.36	
					<u>ДЕТАЛИ</u>																
А3	7		1.125КА-2 2-1.12	83	ОТДЕЛЬНЫЕ СТЕРЖНИ 06-1	80	80	80	80	80										0.99	
А3	9				06-2	42	42	42	42	42										0.97	
А3	10				ПЕТАЯ П-3	2	2	2	2	2										4.72	
А4	14		1.031КА-2 1		ЗАКАДНЫЕ ДЕТАЛИ МС3-7-1	2			2											10.61	
А4	11				МС3-7-2	2	2													8.82	
А4	11				МС3-8-1					2										4.43	

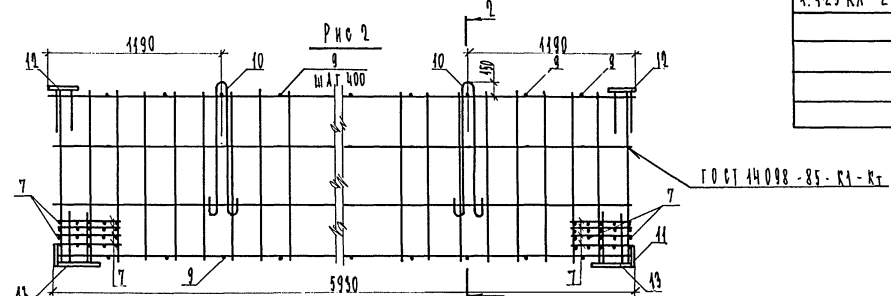
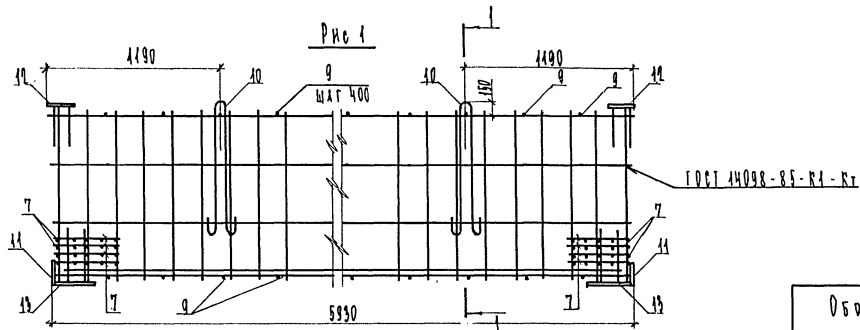
Согласовано

Место подл.	Подпись и дата	Взам.инв.№

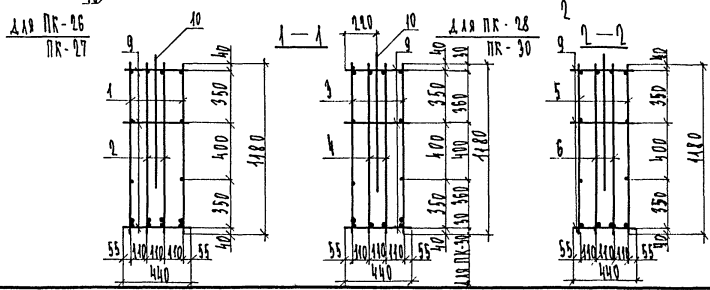
ПК-26  
ПК-27  
ПК-28  
ПК-29  
ПК-30

НАЧ. ОТА	СЫННЧ	20	11.00
ГЛ. КОНТР.	СЫННЧ	20	11.00
ИТР. ТТ	ИВАНОВА	20	11.00
ПРОВЕР.	ИВАНОВА	20	11.00
КАРАС	ИВАНОВА	20	11.00
РАБОЧНИК	ИВАНОВА	20	11.00
ИЗДАТЕЛЬ	КОТЕЛОВА	20	11.00
И. КОНТРОЛ.	СЫННЧ	20	11.00

1.125КА-2	2-1.12	06
ПРОСТРАНСТВЕННЫЕ		
КАРКАСЫ ПК-26 = ПК-30		
Стадия	Лист	Листов
1	1	1
ЛЕННИИПРОЕКТ		
ОРУ		



Обозначение	Марка	PK	Масса
1.125 КЛ-2 2-1.12 06 -	ПК-26	1	837.66
-01	ПК-27	1	608.10
-02	ПК-28	1	494.06
-03	ПК-29	2	464.54
-04	ПК-30	1	395.44



Изм.	№	уч.	Лист	№ докум.	Дата	Подп.	Фамилия

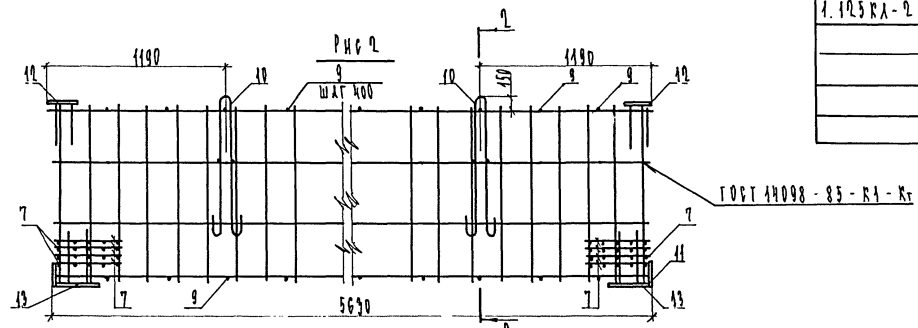
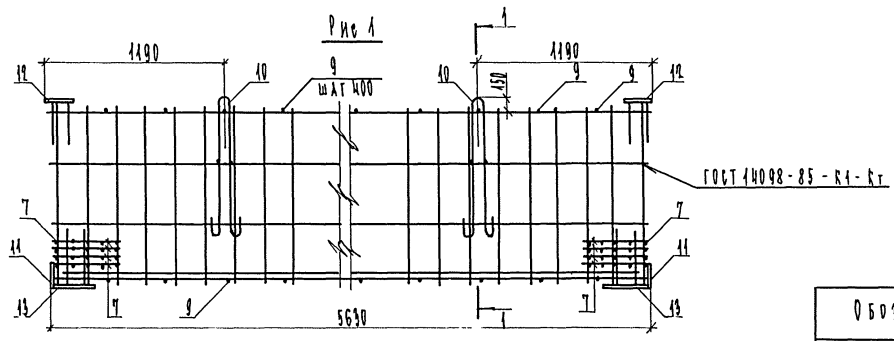
1.125 КЛ-2	2-1.12	0605
И.А. ОГА	Б.И.И.Ч.	11.90
С.А. КОЛО	Б.И.И.Ч.	
Р.У. Г.У.	Б.И.И.Ч.	
П.Р.В.Е.Р.	И.В.А.Н.О.В.	
Р.А.С.Ч.Е.Т.	И.И.К.И.Р.О.В.	
Р.А.З.Л.А.	И.И.К.И.Р.О.В.	
И.П.О.Л.И.	К.О.П.Т.Е.Л.О.В.	
И.К.О.Н.Т.	Б.И.И.Ч.	
Пространственные каркасы ПК-26 ± ПК-30 Сборочный чертеж		
Стация	Масса	Масштаб
Р	см	—
Лист	Листов	1
ЛЕНИНПРОЕКТ ОРЧ		

Формат 12

Согласовано

И.ч. № подл. Подпись и дата Взам. инв. №



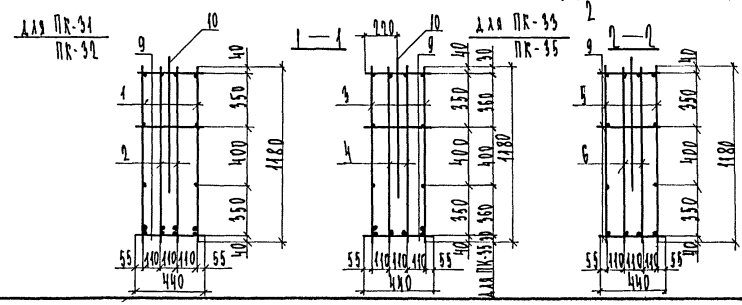


ОБОЗНАЧЕНИЕ	МАРКА	Рис	МАССА
1.125КЛ-2 2-1.12 07 -	ПК-31	1	812.76
- 01	ПК-32	1	583.78
- 02	ПК-33	1	472.42
- 03	ПК-34	2	444.64
- 04	ПК-35	1	380.92

Согласовано

Имя, № подл. Подпись и дата

Взам. инст. №



Имя	№ подл.	Подпись	Дата
Имя	№ подл.	Подпись	Дата
Имя	№ подл.	Подпись	Дата
Имя	№ подл.	Подпись	Дата
Имя	№ подл.	Подпись	Дата
Имя	№ подл.	Подпись	Дата

Изм.	№ ун.	Лист	№ докум.	Дата	Подп.	Фамилия

1.125КЛ-2 2-1.12 07 65		
ПРОСТРАНСТВЕННЫЕ КАРАСЫ	Стадия	Масса
ПК-31 : ПК-35	Р	см ТАБА
СБОРОЧНЫЙ ЧЕРТЕЖ	Лист	Листов 1
ЛЕННИПРОЕКТ		
ОРУ		

Формат Зона	Поз	Обозначение	Наименование	Кол. на исполнение 1.125 КА-2 2-1.12 08					Примечание
				—	01	02	03	04	
			<u>ДОКУМЕНТАЦИЯ</u>						
А3		1.125 КА-2 2-1.12 0805	БЮРЖУАЗНЫЙ ЧЕРТЕЖ	×	×	×	×	×	
А3			ПОЯСНИТЕЛЬНАЯ ЗАПИСКА	×	×	×	×	×	
			<u>БЮРЖУАЗНЫЕ ЕДИНИЦЫ</u>						МАССА ПОЗ КТ
А3	1	1.125 КА-2 2-1.12 49	КАРКАСЫ К-70	2					
А3	2		К-71	2					
А3	1		К-72		2				
А3	2		К-73		2				
А3	3		К-74			2			
А3	4		К-75			2			
А3	5		К-76				2		
А3	6		К-77					2	
А3	3		К-78						2
А3	4		К-79						2
А4	02	1.034 КА-2 1	ЗАКАЛАННЫЕ ДЕТАЛИ МС3-1	2	2	2	2	2	8.75
А4	13		МС3-2	2	2	2	2	2	15.36
			<u>ДЕТАЛИ</u>						
А3	7	1.125 КА-2 2-1.12 83	ОТДЕЛЬНЫЕ СТЕРЖНИ ОС-1	80	80	80	80	80	0.39
А3	9		ОС-2	40	40	40	40	40	0.27
А3	10		ПЕЛЯ П-3	2	2	2	2	2	4.72
А4	12	1.034 КА-2 1	ЗАКАЛАННЫЕ ДЕТАЛИ МС3-7-1	2			2		10.61
А4	14		МС3-7-2	2	2				8.82
А4	11		МС3-8-1					2	4.43

ПК-56  
ПК-57  
ПК-58  
ПК-59  
ПК-40

НАЧ. ОТЛ.	БЕЛЫХ	11.92
И. КОСТ.	БУННИ	*
ПРОГ. ГР.	ИЗАРОВА	*
ПРОЕКТ.	ИЗАРОВА	*
РАЗРАБ.	ИЗАРОВА	*
РАССЧИТ.	ИЗАРОВА	*
ИСПОЛН.	КОТТЕЛОВА	*
И. КОНТРОЛ.	БУННИ	*

1.125 КА-2 2-1.12 08

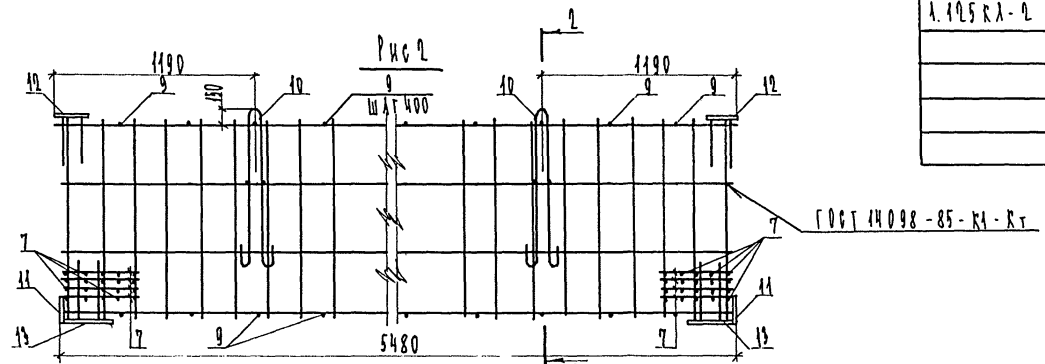
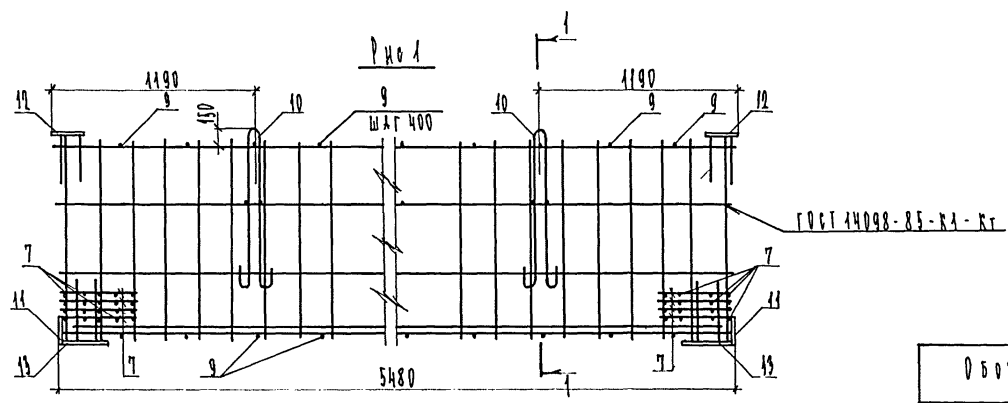
ПРОСТРАНСТВЕННЫЕ  
КАРКАСЫ ПК-36 ÷ ПК-40

Стадия	Лист	Листов
Р	1	1

ЛЕНИНПРОЕКТ  
ОКУ

Согласовано

Имя, № подл., Подпись и дата

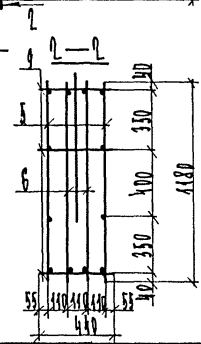
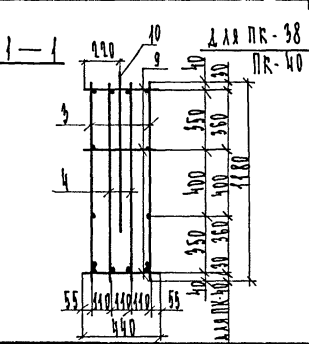
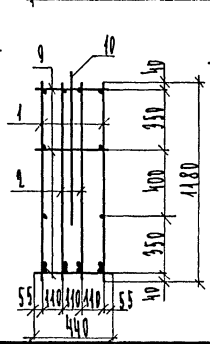


Обозначение	Марка	Рис	Масса
1.125 КЛ-2 2-1.12	08 - ПК-36	1	789.44
- 01	ПК-37	1	574.74
- 02	ПК-38	1	465.48
- 03	ПК-39	2	438.64
- 04	ПК-40	1	376.22

Согласовано

Имя, № подл. Подпись и дата Взам. инв. №

для ПК-36  
ПК-37

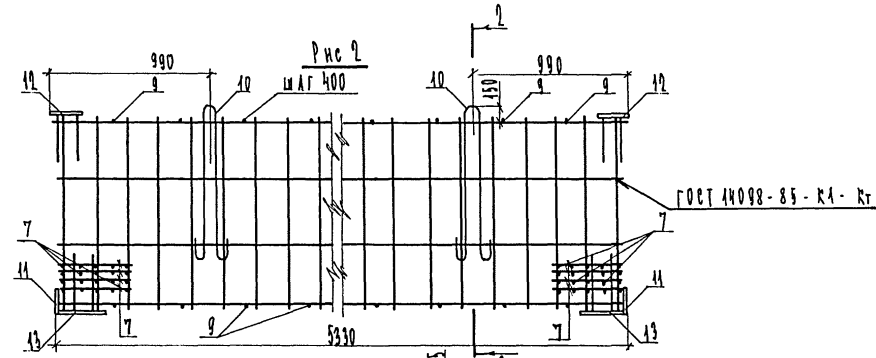
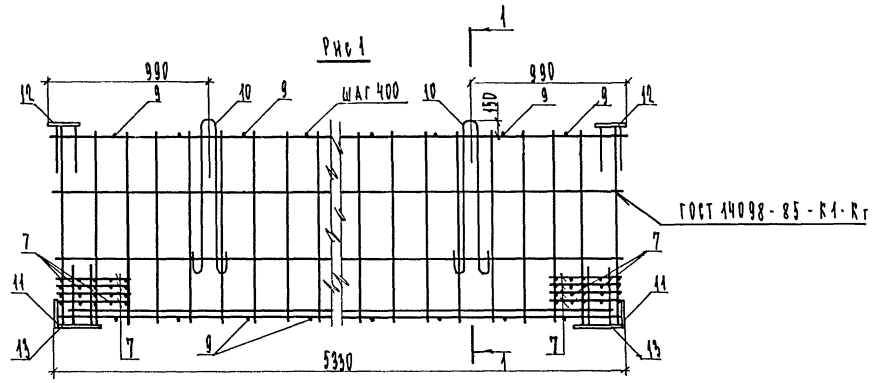


Изм.	№ уч.	Лист	№ докум.	Дата	Подп.	Фамилия

1.125 КЛ-2		2-1.12		0805	
НАЧ. ОТД. БУНИЧ	41.90	ПРОСТРАНСТВЕННЫЕ КАРКАСЫ ПК-36 : ПК-40 СБОРОЧНЫЙ ЧЕРТЕЖ	Стадия	Масса	Масштаб
ГЛАВ. ИНЖ. БУНИЧ	41.90		Р	см	—
РУК. СР. ИВАНОВА	41.90		Лист	Листов	1
ПРОВЕР. ИВАНОВА	41.90		ЛЕННИИПРОЕКТ		
РАССЧИТЧИК ФИЛОРЫ	41.90		ОКУ		
РАЗРАБ. ИЖИФИЛОРЫ	41.90		Формат 12		
ИСПОЛН. КОПТЕЛОВ	41.90				
И.БАНТИВУНИЧ	41.90				



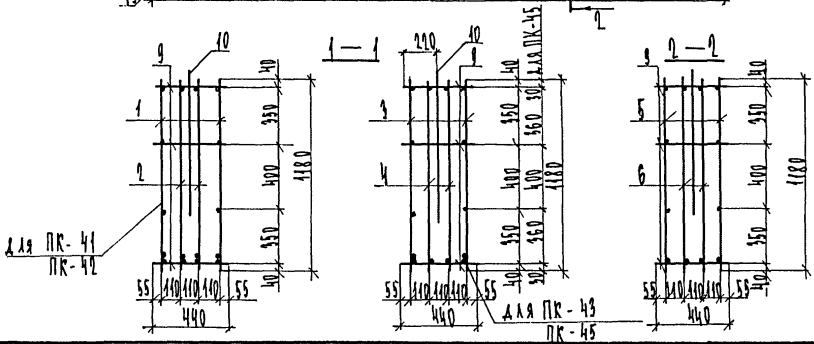




ОБОЗНАЧЕНИЕ	МЛРКА	Рис	Масса
1.125 КЛ-2 2-1.12	09 -	ПК-41	1 764.14
	-01	ПК-42	1 553.76
	-02	ПК-43	1 441.58
	-03	ПК-44	2 423.62
	-04	ПК-45	1 362.16

Согласовано

Имя, № подл.	Подпись и дата	Взам. инв. №



для ПК-41  
ПК-42

Изм.	№ ун.	Лист	№ докум.	Дата	Подп.	Фамилия

1.125 КЛ-2	2-1.12	0905		
НАЧ. ОЛД БУНИЧ	11.90	ПРОСТРАНСТВЕННЫЕ КАРКАСЫ ПК-41 ÷ ПК-45 БОРОЧНЫЙ ЧЕРТЕЖ		
С. КОСТ БУНИЧ	"			
УМ. СР НЕЛОВА	"			
ПРОФ. НЕЛОВА	"			
РАЗРАБ. НИКОЛОРОВ	"			
РАССЧИТ. НИКОЛОРОВ	"			
ИСПОЛН. КОПЕЦОВА	"	Стадия	Масса	Масштаб
И. КЕНТРИ БУНИЧ	"	1	СИ ТАБА	—
ЛЕННИИПРОЕКТ		Лист	Листов 1	
ОРЧ		Формат 12		

К1

Формат Зона	Поз	Обозначение	Наименование	Кол. на исполнение										Примечание			
				1.105	КА-2	2-1.10	10										
			<u>ДОКУМЕНТАЦИЯ</u>														
А3		1.105 КА-2 2-1.10	40 СБ	СБОРОЧНЫЙ ЧЕРТЕЖ	X	X	X	X	X								
А3			ПЗ	ПОЯСНИТЕЛЬНАЯ ЗАПИСКА	X	X	X	X	X								
				<u>СБОРОЧНЫЕ ЕДИНИЦЫ</u>													МАССА ПОЗ КГ
А3	1	1.105 КА-2 2-1.10	59	КАРКАСЫ К-90	2												
А3	2		60	К-91	2												
А3	1		60	К-92		2											
А3	2		61	К-93		2											
А3	3		61	К-94			2										
А3	4		62	К-95			2										
А3	5		62	К-96				2									
А3	6		63	К-97					2								
А3	3		63	К-98									2				
А3	4		64	К-99										2			
А4	12	1.031 КА-2 1		ЗАКАЛДНЫЕ ДЕТАЛИ МС3-1	2	2	2	2	2								8.75
А4	13			МС3-2	2	2	2	2	2								15.36
				<u>ДЕТАЛИ</u>													
А3	7	1.105 КА-2 2-1.10	83	ОТДЕЛКИЕ СТЕРЖНИ ОС-1	80	80	80	80	80								0.39
А3	9			ОС-2	38	38	38	38	38								0.97
А3	10			ПЕТАЯ П-3	2	2	2	2	2								4.72
А4	11	1.031 КА-2 1		ЗАКАЛДНЫЕ ДЕТАЛИ МС3-7-1	2			2									10.61
А4	11			МС3-7-2		2	2										8.82
А4	11			МС3-8-1										2			4.43

Согласовано

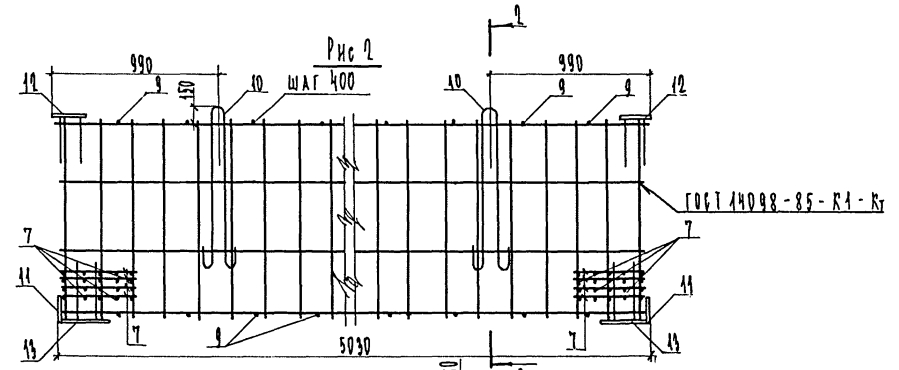
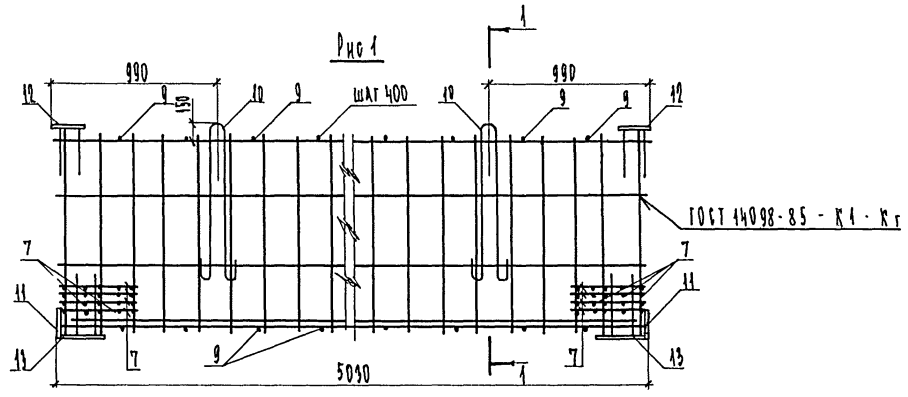
Имя, № подл. Подпись и дата

НАЧ.ОТД.	БУНИЧ	31.00
ТА.КОНИ	БУНИЧ	*
РУК.ГР.	НАНОВА	*
ПРОВЕР.	ВАЛОВА	*
РАСЧЕТ.	НИКОЛОВ	*
РАСЧЕТ.	НИКОЛОВА	*
ИСПОЛН.	БОЛДОВА	*
И.КОНТ.	БУНИЧ	*

1.105 КА-2 2-1.10 10

ПРОЕКТИРОВАНИЕ  
КАРКАСЫ ПК-46 ÷ ПК-50

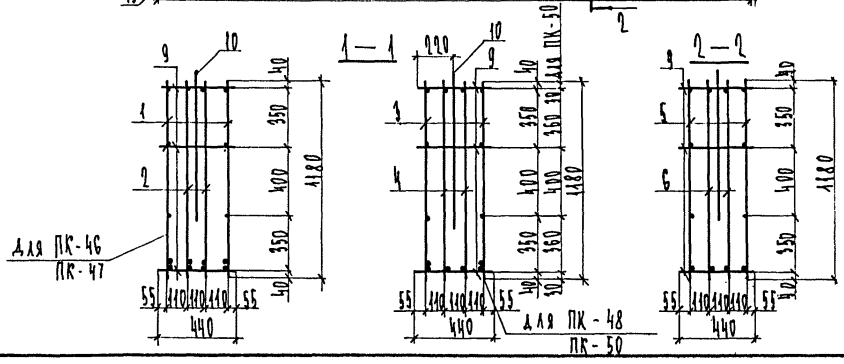
Студия	Лист	Листов
Р	1	1
ЛЕННИИПРОЕКТ ОРУ		



Обозначение	Марка	Рис	Масса
1.125КЛ-2 2-1.12	ПК-46	1	797.46
-01	ПК-47	1	535.76
-02	ПК-48	1	495.66
-03	ПК-49	2	411.46
-04	ПК-50	1	353.10

Согласовано

Ивл.№ подл.	Подпись и дата	Взам. инв.№



для ПК-46  
ПК-47

для ПК-48  
ПК-50

Изм.	№ уч.	Лист	№ докум.	Дата	Подп.	Фамилия

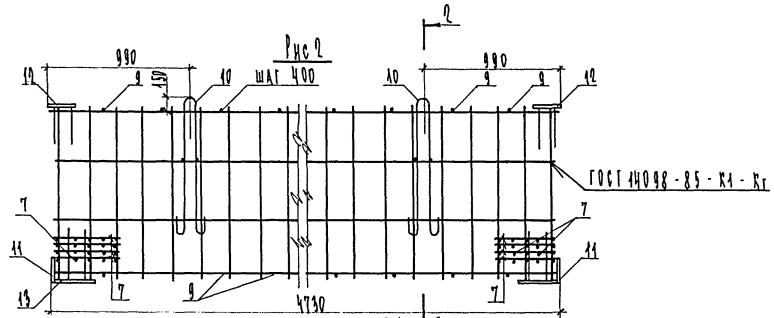
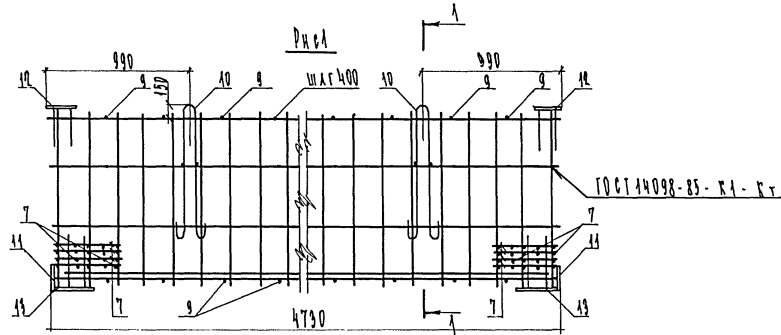
1.125КЛ-2	2-1.12	1005
Исполн.	Бучин	1190
Гл. конст.	Бучин	"
Рис. гр.	Иванова	"
Провер.	Иванова	"
Расчет.	Иванов	"
Разраб.	Иванов	"
Исполн.	Коптелова	"
И. контр.	Бучин	"
Пространственные каркасы ПК-46 ÷ ПК-50 Сборочный чертеж		
Стадия	Масса	Масштаб
1	см табл	
Лист	Листов 1	
ЛЕННИИПРОЕКТ ОКУ		

Формат 12





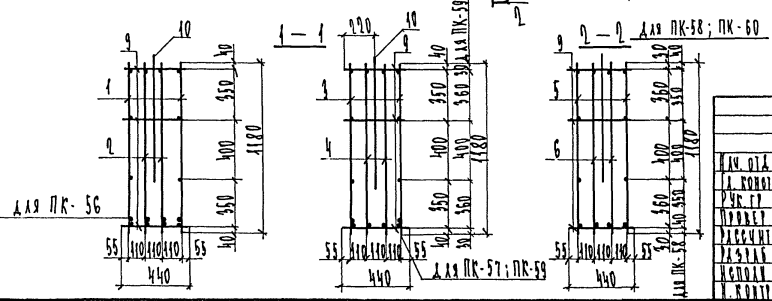




ОБОЗНАЧЕНИЕ	МАРКА	УСЛ	МАССА
1.105КЛ-2-2-1.10	10 - ПК-56	1	505.66
	-01 ПК-57	1	419.90
	-02 ПК-58	2	390.44
	-03 ПК-59	1	334.74
	-04 ПК-60	2	299.56

Согласовано

Изм.№ подл. Подпись и дата Взам.инв.№



Изм. №	Лист	№ докум	Дата	Подп.	Фамилия

Изм. №	Лист	№ докум	Дата	Подп.	Фамилия

1.105КЛ-2	2-1.10	10.05
ПРОСТРАНСТВЕННЫЕ КАРКАСЫ	ПК-56 ÷ ПК-60	СБОРОЧНЫЙ ЧЕРТЕЖ
Стенда	Масса	Масштаб
р	см ТАБЛ	—
Лист	Листов 1	
ЛЕНИНПРОЕКТ		
В.К.У.		



Формат	Зона	Поз	Обозначение	Наименование	Кол. на исполнение 1.125 KA-2 2-1.12 13										Примечание			
					—	01	02	03	04									
				<u>ДОКУМЕНТАЦИЯ</u>														
А3			1.125 KA-2 2-1.12	4305	СБОРОЧНЫЙ ЧЕРТЕЖ	X	X	X	X	X								
А3				19	ПОЯСНИТЕЛЬНАЯ ЗАПИСКА	X	X	X	X	X								
					<u>СБОРОЧНЫЕ ЕДИНИЦЫ</u>													МАССА ПОС КГ
А3	1		1.125 KA-2 2-1.12	73	КАРАСЫ К-118	1												
А3	2			74	К-119	1												
А3	3			74	К-120		1											
А3	4			75	К-121		1											
А3	5			75	К-122			1										
А3	6			76	К-123			1										
А3	9			76	К-124				1									
А3	4			77	К-125					1	1							
А3	5			77	К-126							1						
А4	12		1.031 KA-2 1		ЗАКАЛАННЫЕ ДЕТАЛИ МСЗ-1	2	2	2	2	2								8.75
А4	13				МСЗ-2	2	2	2	2	2								15.36
					<u>ДЕТАЛИ</u>													
А3	7		1.125 KA-2 2-1.12	83	ОТДЕЛАННЫЕ СТЕРЖНИ ОС-1	80	80	80	80	80								0.39
А3	9				ОС-2	34	34	34	34	34								0.27
А3	10				ПЕТЛЯ П-3	1	1	1	1	1								4.72
А4	11		1.031 KA-2 1		ЗАКАЛАННЫЕ ДЕТАЛИ МСЗ-7-1			2										10.61
А4	11				МСЗ-7-2	2	2											8.82
А4	11				МСЗ-8-1				2	2								4.43

Согласовано

Имя, № подл., Подпись и дата

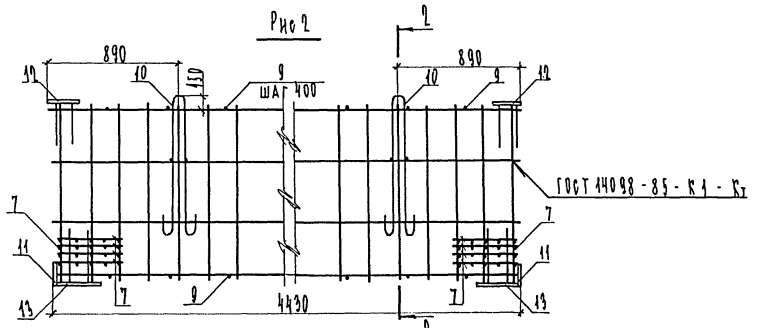
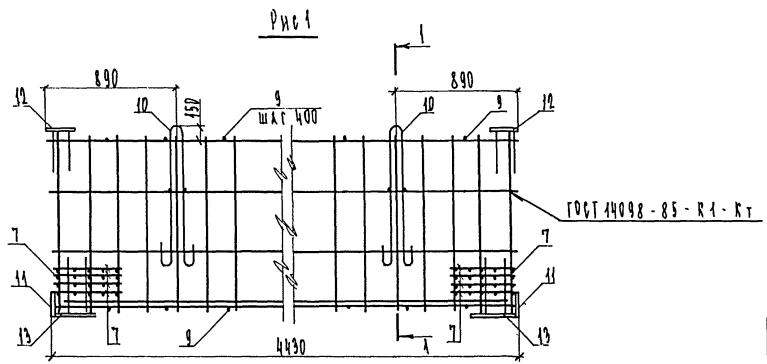
ПК-61  
ПК-62  
ПК-63  
ПК-64  
ПК-65

И. КОТЛ	Б. ЧИНИ	11.90
И. КОТЛ	Б. ЧИНИ	11.90
И. КОТЛ	И. В. КОВА	11.90
ПРОДЕ	И. В. КОВА	11.90
РАСЛА	И. В. КОВА	11.90
РАСЛА	И. В. КОВА	11.90
И. КОТЛ	И. В. КОВА	11.90
И. КОТЛ	Б. ЧИНИ	11.90

1.125 KA-2 2-1.12 13

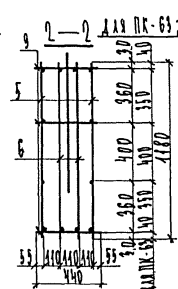
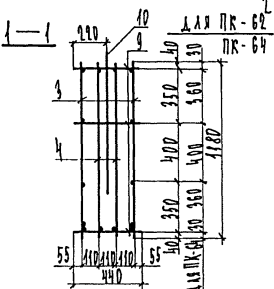
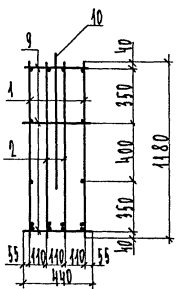
ПРОСТРАНСТВЕННЫЕ  
КАРАСЫ ПК-61 ÷ ПК-65

Студия	Лист	Листов
Р		1
ЛЕННИИПРОЕКТ 054		



Обозначение	Марка	Рис	Масса
1.125 КЛ-2 2-1.12 13 -	ПК-61	1	482.04
-01	ПК-62	1	394.94
-02	ПК-63	2	373.62
-03	ПК-64	1	320.58
-04	ПК-65	2	187.70

для ПК-61



НАЧ. ОТД.	УЧ. ИЧ.	11.09
ГЛ. КОМП.	УЧ. ИЧ.	7
РМБ. ГР.	И.А. ЧИВА	7
ПРОВЕР.	И.А. ЧИВА	7
ДИЗАЙН	И.А. ЧИВА	7
РАСЧЕТ	И.А. ЧИВА	7
УСПОДН.	КОПТЕЛОВА	7
И. КОМП.	УЧ. ИЧ.	7

1.125 КЛ-2 2-1.12 13 13 ББ		Стация	Масса	Масштаб
ПРОСТРАНСТВЕННЫЕ КАРКАСЫ		Р	СМ	—
ПК-61 ÷ ПК-65		Лист	Листов 1	
СБОРОЧНЫЙ ЧЕРТЕЖ		ЛЕННИПРОЕКТ		
		ОРЧ		

Изм.	№ укл.	Лист	№ докум.	Дата	Подп.	Фамилия

Согласовано

Имя, № подл., Подпись и дата, Взам. инв. №

Формат Зона	Поз	Обозначение	Наименование	Кол. на исполнение 1.10.5 КЛ-2 2-1.10 14					Примечание	
				—	01	02	03	04		
			<u>ДОКУМЕНТАЦИЯ</u>							
A3		1.10.5 КЛ-2 2-1.10	14С6	СБОРОЧНЫЙ ЧЕРТЕЖ	X	X	X	X	X	
A3			19	Пояснительная записка	X	X	X	X	X	
				<u>СБОРОЧНЫЕ ЕДИНИЦЫ</u>						МАССА ПОЗ КТ
A3	1	1.10.5 КЛ-2 2-1.10	78	Каркасы К-197	2					
A3	2		78	К-198	2					
A3	3		79	К-199	2					
A3	4		79	К-190	2					
A3	5		80	К-191		2				
A3	6		80	К-192		2				
A3	3		81	К-193			2			
A3	4		81	К-194			2	2		
A3	5		82	К-195				2		
A4	19	1.091 КЛ-2 1		Складные детали МС3-1	2	2	2	2	2	8.75
A4	19			МС3-2	2	2	2	2	2	15.36
				<u>ДЕТАЛИ</u>						
A3	7	1.10.5 КЛ-2 2-1.10	83	Отдельные стержни 06-1	80	80	80	80	80	0.99
A3	9			06-2	34	34	34	34	34	0.27
A3	10			Пелля П-3	2	2	2	2	2	4.72
A4	11	1.091 КЛ-2 1		Складные детали МС3-7-1		2				10.61
A4	11			МС3-7-2	2	2				8.82
A4	11			МС3-8-1			2	2		4.43

Согласовано

Имя, № подл. Подпись и дата

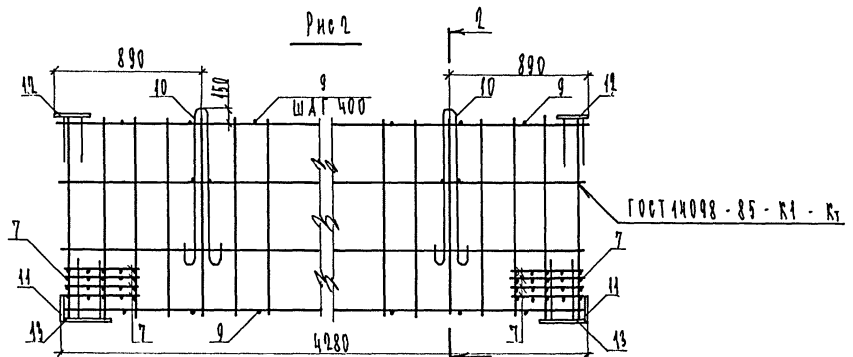
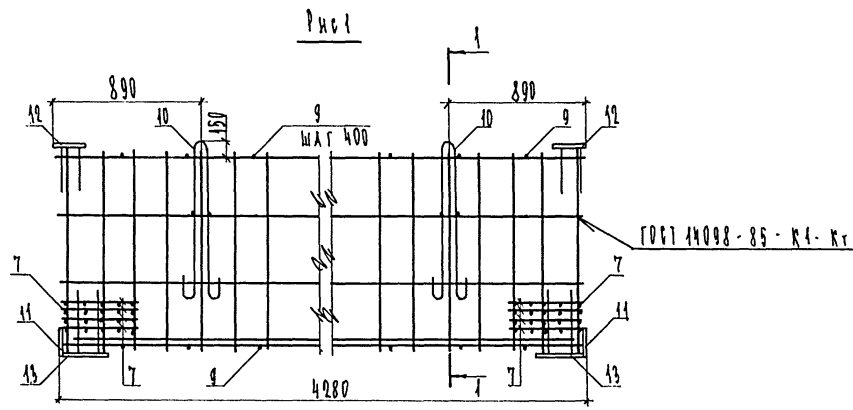
НАЧ. ОТДЕЛА	БУНИЧ	11.90
1. КОУС	БУНИЧ	2
РУК. ГР.	ИВАНОВА	2
ПРОВЕР.	ИВАНОВА	2
РАЗРАБ.	ИВАНОВА	2
РАССЧИТ.	ИВАНОВА	2
ИСПОЛН.	КОТЕЛОВА	2
И. КОУС	БУНИЧ	2

1.10.5 КЛ-2 2-1.10 14

ПРОСТРАНСТВЕННЫЕ  
КАРКАСЫ ПК-66 ÷ ПК-70

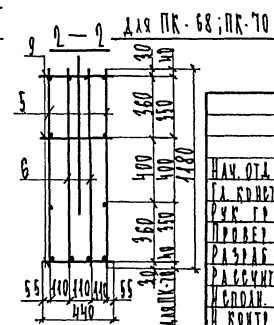
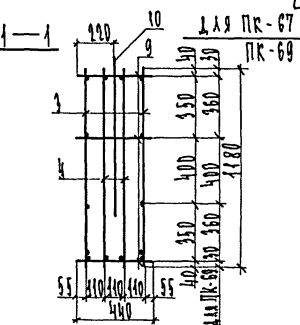
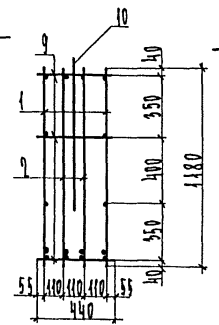
Стадия	Лист	Листов
7		1

ЛЕННИИПРОЕКТ  
ОРУ



Обозначение	Марка	Рис	Масса
1.125 КЛ-2 2-1.12.34 -	ПК-66	1	422.32
-01	ПК-67	1	367.32
-02	ПК-68	2	367.58
-03	ПК-69	1	345.90
-04	ПК-70	2	284.48

Для ПК-66



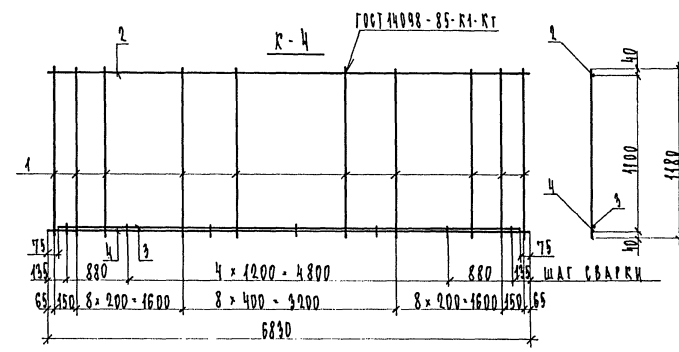
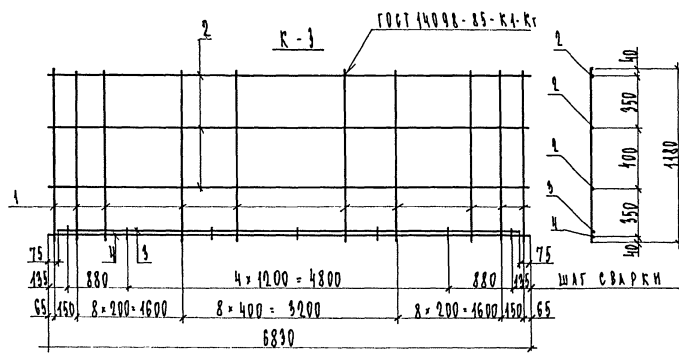
Изм	№ уч.	Лист	№ докум	Дата	Подп.	Фамилия

1.125 КЛ-2		2-1.12		14СБ		
НАЧ. ОТД.	БУНИЧ	11.90	ПРОСТРАНСТВЕННЫЕ КАРКАСЫ ПК-66 ÷ ПК-70 СБОРОЧНЫЙ ЧЕРТЕЖ	Стадия	Масса	Масштаб
ГЛАВ. ИНЖ.	БУНИЧ			1	СМ	—
РУК. ГР.	ИВАНОВА			Лист	Листов	1
ПРОВЕР.	ИВАНОВА			ЛЕННИИПРОЕКТ		
РАЗРАБ.	НИКОЛОРОВ			ОРУ		
РАССЧИТ.	НИКОЛОРОВ					
ИСПОЛН.	КОТЕЛОВА					
И КОНТРОЛ.	БУНИЧ					

Согласовано

Имя, № подл., Подпись и дата, Взам инв №





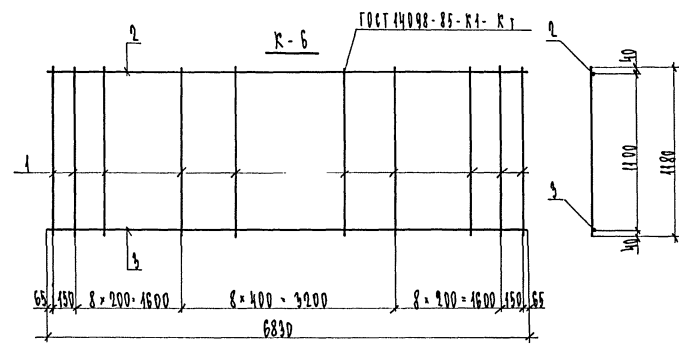
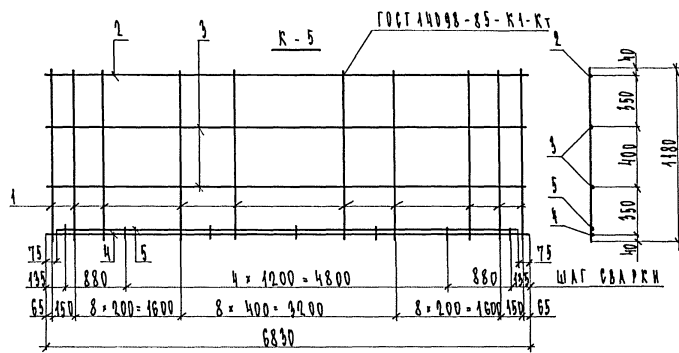
Этаж	Зона	Поз.	Обозначение	Наименование	Кол.	Примечание
			1.125 KA-2	2-1.12	16	16
				ДОКУМЕНТАЦИЯ		
				ПОДСИТЕЛНАЯ ЗАПЕКА		
				ПЕРЕМЕННЫЕ		
				ДАНИЕ ДЛЯ ИСПОЛНЕНИЯ		
				1.125 KA-2	2-1.12	
				K-3		
				ДЕТАЛИ		
				ГОСТ 5784-82		
БЧ	1			φ 44 мм l = 4480	27	1.49
БЧ	2			φ 44 мм l = 6830	3	8.26
БЧ	3			φ 32 мм l = 6880	1	42.15
БЧ	4			φ 32 мм l = 6830	1	43.10
				1.125 KA-2	2-1.12	
				K-4		
				ДЕТАЛИ		
				ГОСТ 5784-82		
БЧ	1			φ 44 мм l = 4480	27	1.49
БЧ	2			φ 44 мм l = 6830	1	8.26
БЧ	3			φ 32 мм l = 6880	1	42.15
БЧ	4			φ 32 мм l = 6830	1	43.10

Обозначение	Марка	Масса	Изм. №	Лист	№ докум.	Дата	Подп.	Фамилия
1.125 KA-2	K-3	148.64						
	K-4	132.12						

1.125 KA-2	2-1.12	16
ПЛОСКИЕ КАРКАСЫ	K-3 ; K-4	
Стация	Масса	Масштаб
?	см	—
Лист	Листов	1
<b>ЛЕННИПРОЕКТ</b>		
ОКУ		

Согласовано

Имя, № подл., Подпись и дата, Взам. №



Сторона	Зона	Поз.	Обозначение	Наименование	Кол.	Примечание
				ДОКУМЕНТАЦИЯ		
А3			1.125 КА-2 2-1.12 17 ПЗ	ПОЖИТЕЛИНАЯ ЗАПИСКА		X
				ПЕРЕМЕННЫЕ ДАННЫЕ ДЛЯ ИСПОЛНЕНИЯ		
			1.125 КА-2 2-1.12	К-5		
				ДЕТАЛИ		
				ГОСТ 5781-82		
Б4	4		φ 12 А III ℓ = 1180		27	1.05
Б4	2		φ 12 А III ℓ = 6830		1	6.07
Б4	3		φ 14 А III ℓ = 6830		2	8.96
Б4	4		φ 32 А III ℓ = 6830		1	45.10
		5	φ 32 А III ℓ = 6880		1	42.15
				1.125 КА-2 2-1.12		
				К-6		
				ДЕТАЛИ		
				ГОСТ 5781-82		
Б4	1		φ 12 А III ℓ = 1180		27	1.05
Б4	2		φ 12 А III ℓ = 6830		1	6.07
Б4	3		φ 32 А III ℓ = 6830		1	45.10

Согласовано

Имя/№ подл. Подпись и дата. Взам.инв.№

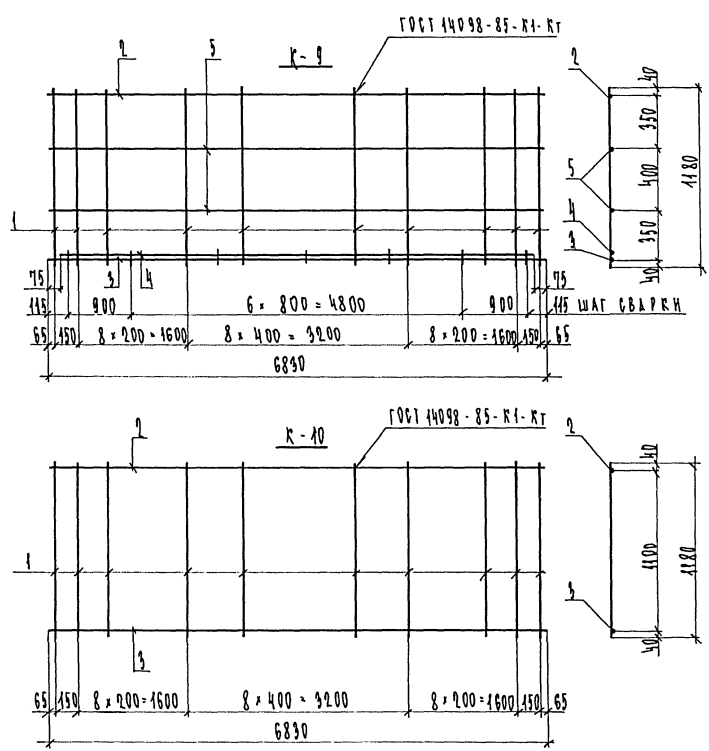
Обозначение	Марка	Масса				
1.125 КА-2 2-1.12 17	К-5	156.49				
	К-6	77.52				
Изм.	№ уч.	Лист	№ докум.	Дата	Подп.	Фамилия

1.125 КА-2 2-1.12 17	17		
Исполн.	БУНИН	11.90	
А. КОПАЕВ	БУНИН		
УМ. ГУ	ИВАНОВА		
ПРОВЕР.	ИВАНОВА		
УТВЕРЖ.	ИВАНОВА		
РАССЧИТ.	ИВАНОВА		
НЕПОД.	КОПТЕВА		
КОНТРОЛ.	БУНИН		

1.125 КА-2 2-1.12 17	17		
ПЛОСКИЕ КАРКАСЫ	К-5 ; К-6		
Студия	Масса	Масштаб	
Р	СМ	—	
Лист	Листов	1	
<b>ЛЕННИПРОЕКТ</b>			
ОКЧ			
Формат А3			







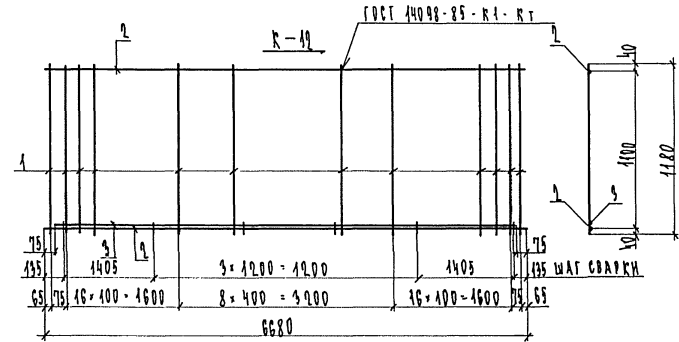
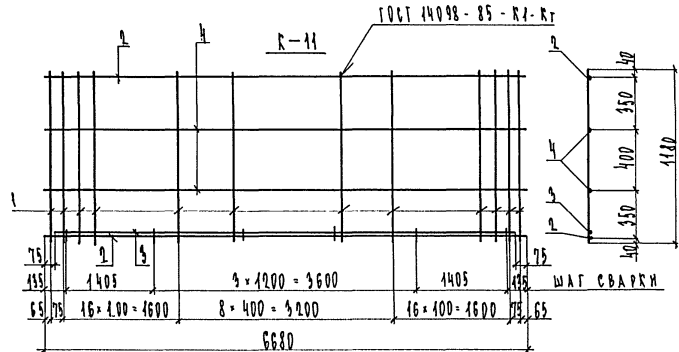
Код	Возв	Поз.	Обозначение	Наименование	Кол.	Примечание
				<u>АРУЖМЕНТАЦИЯ</u>		
А3			1.125 КЛ-2 2-1.12 1903	ПОДСИТЕЛНАЯ ЗАПИСКА	⊗	
				<u>ПЕРЕМЕННЫЕ</u>		
				ДАННЫЕ ДЛЯ ИСПОЛНЕНИЯ		
				1.125 КЛ-2 2-1.12		
				К-9		
				<u>ДЕТАЛИ</u>		
				ГОСТ 5781-82		
Б4	1		φ 12 А III ℓ = 1180		27	1.05
Б4	2		φ 12 А III ℓ = 6830		1	6.07
Б4	3		φ 25 А III ℓ = 6830		1	26.23
Б4	4		φ 25 А III ℓ = 6880		1	25.65
Б4	5		φ 14 А III ℓ = 6830		2	8.26
				1.125 КЛ-2 2-1.12		
				К-10		
				<u>ДЕТАЛИ</u>		
				ГОСТ 5781-82		
Б4	1		φ 12 А III ℓ = 1180		27	1.05
Б4	2		φ 12 А III ℓ = 6830		1	6.07
Б4	3		φ 25 А III ℓ = 6830		1	26.23

Согласовано

Имя, № погуд. | Подпись и дата | Взам. инв. №

ОБОЗНАЧЕНИЕ	МАРКА	МАССА				
1.125 КЛ-2 2-1.12 19	К-9	102.82				
	К-10	60.65				
Изм.	№ уч.	Лист	№ докум.	Дата	Подп.	Фамилия

1.125 КЛ-2	2-1.12	19
ПЛОСКИЕ КАРКАСЫ		
К-9 ; К-10		
Студия	Масса	Масштаб
Р	СМ	—
Лист		Листов
		1
<b>ЛЕННИИПРОЕКТ</b>		
ОРЧ		
Формат А3		



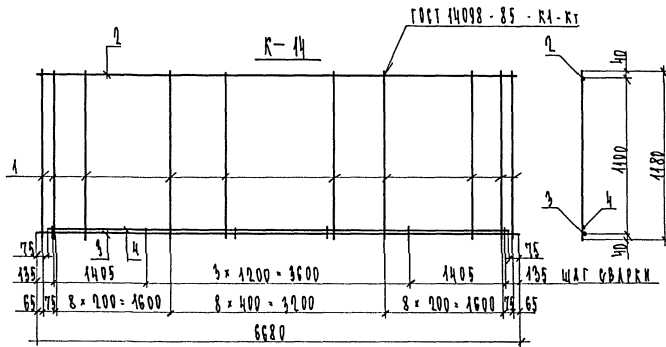
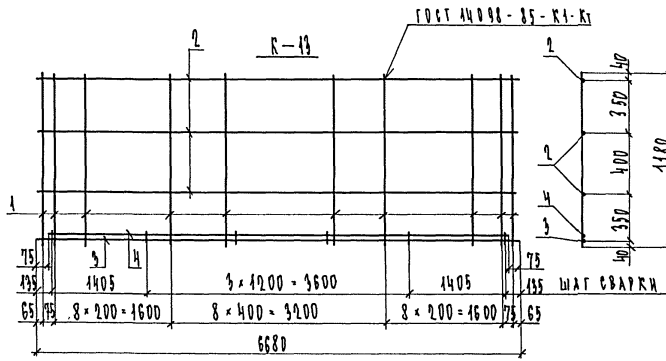
Кол.	Примечание	Наименование	Обозначение	Поз.	Возв.	Смет.
		ДОКУМЕНТАЦИЯ				
13		ПОЯСНИТЕЛЬНАЯ ЗАПИСКА	1.125 КЛ-2 2-1.12 20 ПЗ			
		ПЕРЕМЕННЫЕ				
		ДАННЫЕ ДЛЯ ИСПОЛНЕНИЯ				
		1.125 КЛ-2 2-1.12				
		К-11				
		ДЕТАЛИ				
		ГОСТ 5781-82				
БЧ	1	φ 16 А III ℓ = 4180				49 1.86
БЧ	2	φ 36 А III ℓ = 6680				2 59.97
БЧ	3	φ 36 А III ℓ = 6590				1 52.17
БЧ	4	φ 14 А III ℓ = 6680				2 8.08
		1.125 КЛ-2 2-1.12				
		К-12				
		ДЕТАЛИ				
		ГОСТ 5781-82				
БЧ	1	φ 16 А III ℓ = 4180				49 1.86
БЧ	2	φ 36 А III ℓ = 6680				2 59.97
БЧ	3	φ 36 А III ℓ = 6590				1 52.17

Обозначение	Марка	Масса				
1.125 КЛ-2 2-1.12 20	К-11	255.05				
	К-12	238.89				
Изм	№	Писун	№ докум.	Дата	Подп.	Фамилия

1.125 КЛ-2	2-1.12	20
ПЛОСКИЕ КАРАСЫ	К-11 ; К-12	
Стадия	Масса	Масштаб
Р	см	—
Писун	ТАБЛ	Писун 1
<b>ЛЕННИИПРОЕКТ</b>		
ОКУ		
Формат А3		

Согласовано

Имя, № инст. Писун № докум. Дата



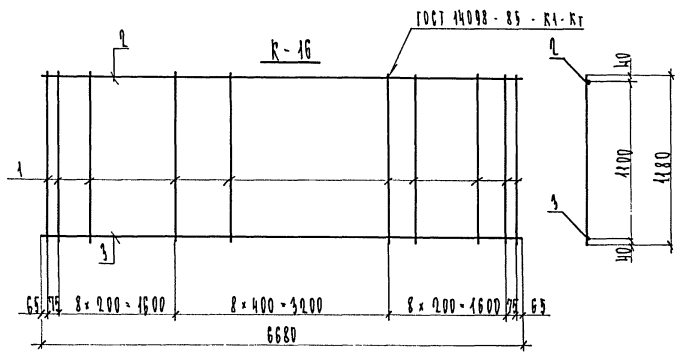
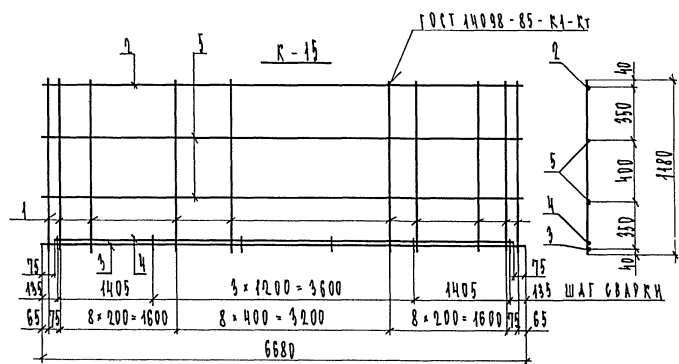
Кол.	Примечание	Наименование	Обозначение	Поз.	Зона	Сфера
		ДОКУМЕНТАЦИЯ				
		ПОЯСНИТЕЛЬНАЯ ЗАПИСКА	1.125КА-2 2-1.12 21ПЗ	13		
		ПЕРЕМЕННЫЕ				
		ДАТНЫЕ ДЛЯ ИСПОЛНЕНИЯ				
		1.125КА-2 2-1.12				
		К-13				
		ДЕТАЛИ				
		ГОСТ 5784-82				
54	1	φ 14 А III ℓ = 1180				
54	2	φ 14 А III ℓ = 6680				
54	3	φ 32 А III ℓ = 6680				
54	4	φ 32 А III ℓ = 6530				
		1.125КА-2 2-1.12				
		К-14				
		ДЕТАЛИ				
		ГОСТ 5784-82				
54	1	φ 14 А III ℓ = 1180				
54	2	φ 14 А III ℓ = 6680				
54	3	φ 32 А III ℓ = 6680				
54	4	φ 32 А III ℓ = 6530				

ОБОЗНАЧЕНИЕ	МАРКА	МАССА				
1.125КА-2 2-1.12 21	К-13	146.20				
	К-14	130.04				
Изм.	№ Уч.	Лист	№ докум.	Дата	Подп.	Фамилия

1.125КА-2 2-1.12 21	Студия	Масса	Масштаб
ПЛОСКИЕ КАРКАСЫ К-13 ; К-14	?	см	—
	Лист	Листов /	
<b>ЛЕННИИПРОЕКТ</b> ОРУ			
Формат А3			

Согласовано

Исполн. [Signature] Проверено в дату [Date] [Signature]



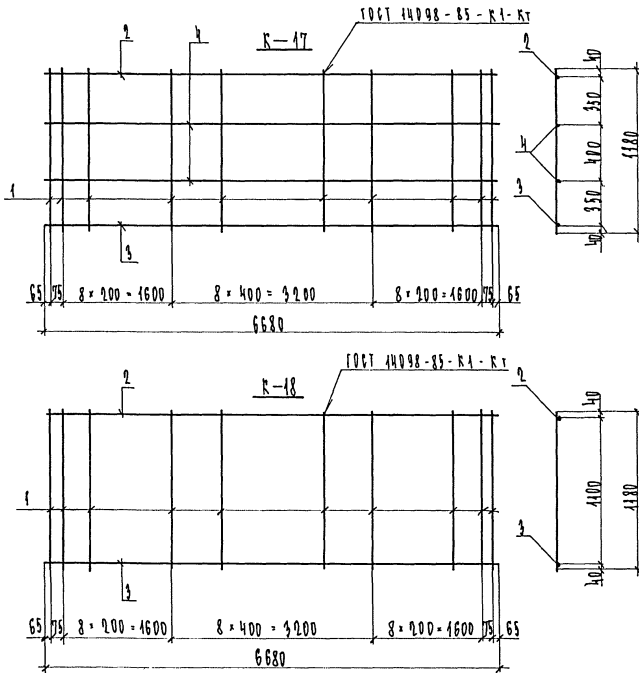
Слой	Согл.	Пос.	Обозначение	Наименование	Кол.	Примечание
				ДОКУМЕНТАЦИЯ		
А3			1.125 KA-2 2-1.12 22 ПЗ	Пояснительная записка		✗
			ПЕРЕМЕННЫЕ	ДАННЫЕ ДЛЯ ИСПОЛНЕНИЯ		
				1.125 KA-2 2-1.12		
				K-15		
				АСТАЛН		
				ГОСТ 5781-82		
БУ	1			φ 12 А III ℓ = 4180	27	1.05
БУ	2			φ 12 А III ℓ = 6680	1	5.99
БУ	3			φ 32 А III ℓ = 6680	1	49.15
БУ	4			φ 32 А III ℓ = 6530	1	41.20
БУ	5			φ 14 А III ℓ = 6680	2	8.08
				1.125 KA-2 2-1.12		
				K-16		
				АСТАЛН		
				ГОСТ 5781-82		
БУ	1			φ 12 А III ℓ = 4180	27	1.05
БУ	2			φ 12 А III ℓ = 6680	1	5.99
БУ	3			φ 32 А III ℓ = 6680	1	49.15

Согласовано

Исполнитель: [Blank] Проверено в поле: [Blank] Взам.инв.№: [Blank]

Обозначение	Марка	Марка
1.125 KA-2 2-1.12 22	K-15	153.79
	K-16	76.49
Изм. №	Уч.	Листы № докум.
		Дата
		Подп.
		Фамилия

1.125 KA-2	2-1.12	22
Листов	21/30	
ПЛОСКИЕ КАРКАШИ		
K-15 ; K-16		
Студия	Месса	Масштаб
P	CM	—
Лист	Листов	1
<b>ЛЕННИИПРОЕКТ</b>		
ОРУ		
Формат А3		



№	Обозначение	Наименование	Кол.	Примечание
43	1.125 КА-2 2-1.12 23 75	Документация Пояснительная записка		
		Переменные данные для исполнения		
	1.125 КА-2 2-1.12	К-17 Детали		
		ГОСТ 5781-82		
БЧ	1	φ 12 А III L = 1180	27	1.05
БЧ	2	φ 12 А III L = 6680	1	5.93
БЧ	3	φ 36 А III L = 6680	1	53.97
БЧ	4	φ 14 А III L = 6680	2	8.08
		1.125 КА-2 2-1.12		
		К-18 Детали		
		ГОСТ 5781-82		
БЧ	1	φ 12 А III L = 1180	27	1.05
БЧ	2	φ 12 А III L = 6680	1	5.93
БЧ	3	φ 36 А III L = 6680	1	53.97

Согласовано

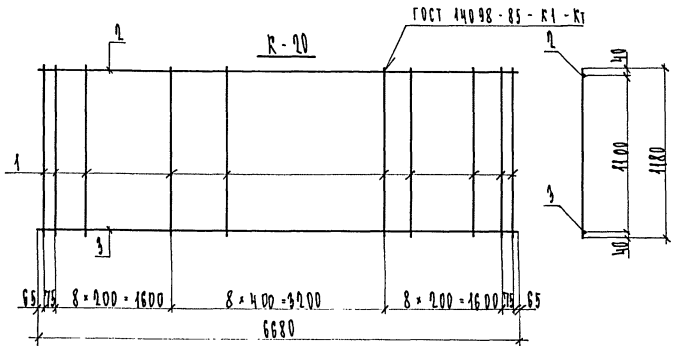
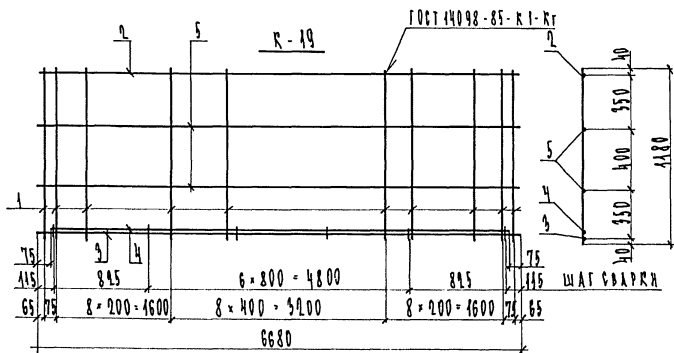
Имя, № подл., Подпись и дата  
Виза, №

Обозначение	Марка	Масса
1.125 КА-2 2-1.12 23	К-17	101.85
	К-18	87.65

1.125 КА-2 2-1.12 23	Стация	Масса	Масштаб
ПЛОСКИЕ КАРКАСЫ К-17 К-18	Р	ФМ	—
	ТАБЛ		
	Лист	Листов 1	
	ЛЕННИПРОЕКТ ОРЧ		

Изм.	№	№	№	Дата	Подп.	Фамилия

Исполн.	Провер.	Инж.проект.	Инж.констр.	Инж.мех.	Инж.электр.	Инж.теплотех.	Инж.сантех.	Инж.арх.	Инж.эколог.	Инж.охраны	Инж.охраны



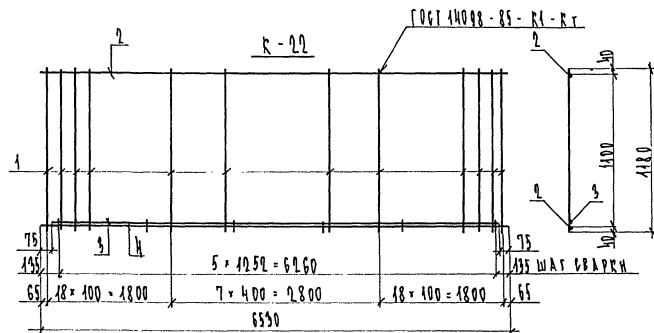
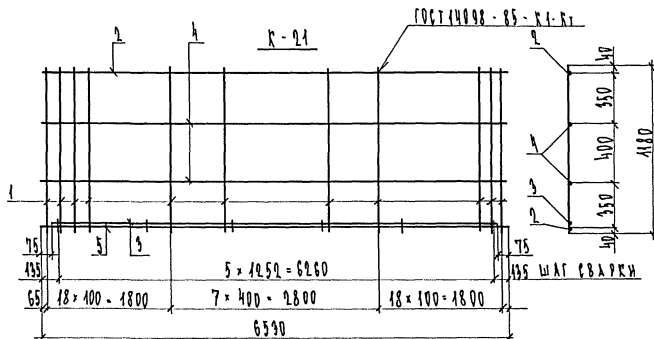
Стр.	Зона	Пов.	Обозначение	Наименование	Кол.	Примечание
				ДОКУМЕНТАЦИЯ		
13			1.125 KA-2 2-1.12 24шт	ПОРЯДИТЕЛЬНАЯ ЗАПИСЬ		
				ПЕРЕМЕННЫЕ ДАННЫЕ ДЛЯ ИСПОЛНЕНИЯ		
				1.125 KA-2 2-1.12		
				R-19		
				СТАЛИ		
				ГОСТ 5781-82		
54	1			φ12 АIII R-1180	27	1.05
54	2			φ12 АIII R-6680	1	5.99
54	3			φ25 АIII R-6680	1	25.65
54	4			φ25 АIII R-6530	1	25.08
54	5			φ34 АIII R-6680	2	8.08
				1.125 KA-2 2-1.12		
				R-20		
				СТАЛИ		
				ГОСТ 5781-82		
54	1			φ12 АIII R-1180	27	1.05
54	2			φ12 АIII R-6680	1	5.99
54	3			φ25 АIII R-6680	1	25.65

Обозначение	Марка	Масса				
1.125 KA-2 2-1.12 24	R-19	107.47				
	R-20	59.93				
Изм.	№	Лист	№ докум.	Дата	Подп.	Фамилия

1.125 KA-2 2-1.12 24	24	
ПЛОСКИЕ КАРКАСЫ		
R-19 ; R-20		
Студия	Масса	Масштаб
R	СМ	—
Лист	Табл	Листов /
ЛЕННИИПРОЕКТ		
ОРСУ		
Формат А3		

Согласовано

Имя, № инст. (подпись и дата) (подпись и дата)



№	Содержание	Кол.	Примечание
13	1.125 KA-2 2-1.12 2.53		Документация
			Пояснительная записка
	Переменные		Данные для исполнения
			1.125 KA-2 2-1.12
			K-21
			Детали
			ГОСТ 5781-82
БВ	1		φ 44 А III L = 1180
БВ	2	44	1.43
БВ	3		φ 25 А III L = 6530
БВ	4	1	23.08
БВ	5		φ 36 А III L = 6530
БВ	6	1	50.98
БВ	7		φ 44 А III L = 6530
БВ	8	2	7.90
БВ	9		φ 36 А III L = 6530
БВ	10	1	59.17
			1.125 KA-2 2-1.12
			K-22
			Детали
			ГОСТ 5781-82
БВ	1		φ 44 А III L = 1180
БВ	2	44	1.43
БВ	3		φ 25 А III L = 6530
БВ	4	1	23.08
БВ	5		φ 36 А III L = 6530
БВ	6	1	50.98
БВ	7		φ 44 А III L = 6530
БВ	8	1	59.17

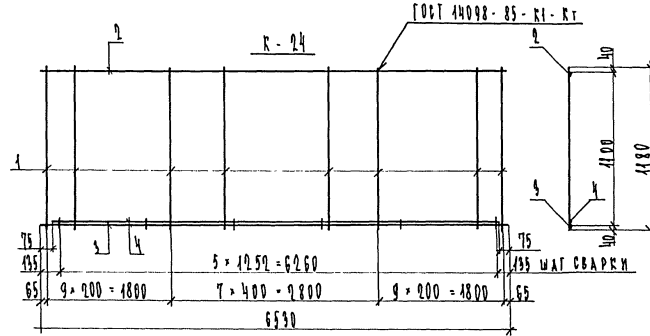
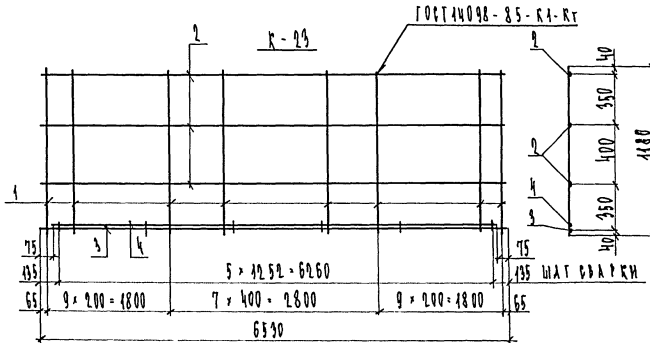
Обозначение	Марка	Масса				
1.125 KA-2 2-1.12 2.5	K-21	206.95				
	K-22	191.15				
Изм.	№	Лист	№ докум.	Дата	Подп.	Фамилия

1.125 KA-2 2-1.12 2.5		
Плоские каркасы		
K-21 ; K-22		
Стadia	Масса	Масштаб
Р	Табл	—
Лист	Листов 1	
ЛЕННИПРОЕКТ		
ОКЧ		

Формат А3

Согласовано

Имя и подл. Подпись и дата Взам. лист №



Код	Содержание	Наименование	Кол.	Примечание
43	1. 125 К1-2 2 - 1. 12 2633	ДОКУМЕНТАЦИЯ ПОДСИТЕЛИТЕЛЬНАЯ ЗАПИСКА		
		ПЕРЕМЕННЫЕ		
		ЛИСТЫ ДЛЯ ИЗОБРАЖЕНИЯ		
		1. 125 К1-2 2 - 1. 12		
		K-23		
		СТАЛЬ		
		ГОСТ 5781-82		
54	1	φ 14 А III L = 1180	26	1.49
54	2	φ 14 А III L = 6530	3	7.90
54	3	φ 32 А III L = 6530	1	41.90
54	4	φ 32 А III L = 6380	1	40.96
		1. 125 К1-2 2 - 1. 12		
		K-24		
		СТАЛЬ		
		ГОСТ 5781-82		
54	1	φ 14 А III L = 1180	26	1.49
54	2	φ 14 А III L = 6530	3	7.90
54	3	φ 32 А III L = 6530	1	41.90
54	4	φ 32 А III L = 6380	1	40.96

Согласовано

Имя, № подл., Подпись и дата

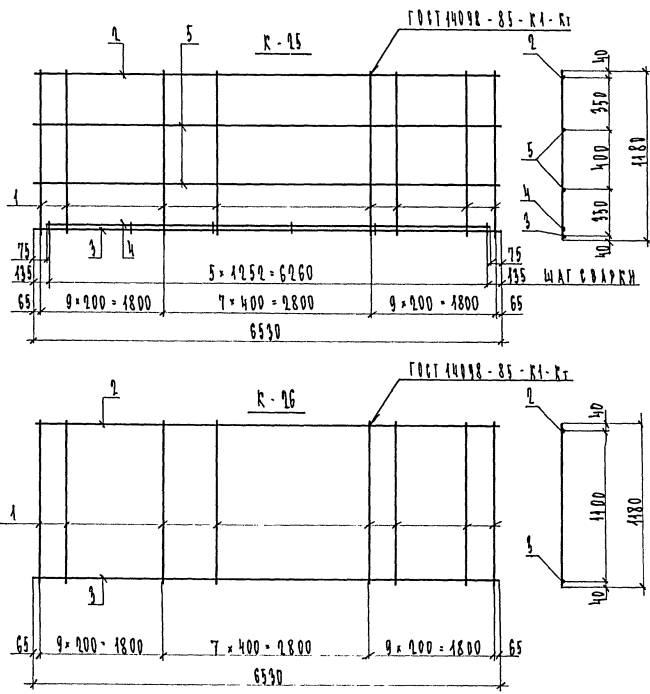
Взаим. №

Обозначение	Марка	Масса
1. 125 К1-2 2 - 1. 12 26	K-23	142.54
	K-24	126.54

1. 125 К1-2	2 - 1. 12	26
ПЛОСКИЕ КАРКАЗЫ		
K-23 ; K-24		
Стадия	Масса	Масштаб
1	см	—
Лист	Листов 1	

ЛЕННИПРОЕКТ  
ОРУ  
Формат А3





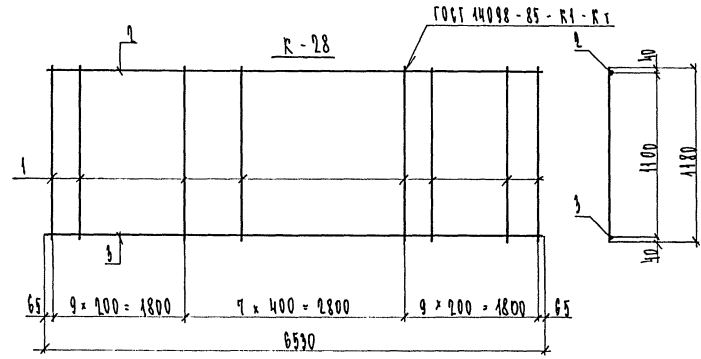
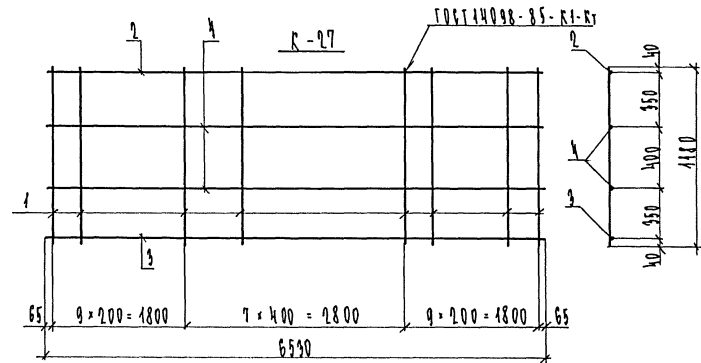
№	Кол.	Примечание	Наименование	Обозначение	Поз.	Зона	Содерж.
1	1	Документация	Документация	1.125 KA-2 2-1.12 27 ПЗ	27		
2	1	Переменные	Переменные	1.125 KA-2 2-1.12	27		
3	1	Детали	Детали	ГОСТ 5781-82	27		
4	1	2.6	φ 12 А III l = 1180		27		1.05
5	1	5.80	φ 12 А III l = 6530		27		1.05
6	1	41.20	φ 32 А III l = 6530		27		41.20
7	1	40.26	φ 32 А III l = 6320		27		40.26
8	2	7.90	φ 14 А III l = 6530		27		7.90
9	1		1.125 KA-2 2-1.12		27		
10	1		К-26		27		
11	1		Детали	ГОСТ 5781-82	27		
12	1	2.6	φ 12 А III l = 1180		27		1.05
13	1	5.80	φ 12 А III l = 6530		27		1.05
14	1	41.20	φ 32 А III l = 6530		27		41.20

Обозначение	Марка	Масса
1.125 KA-2 2-1.12 27	К-25	130.35
	К-26	74.30

1.125 KA-2 2-1.12 27	Стация	Масса	Масса
ПЛОСКИЕ КАРКАСЫ К-25 ; К-26	Р	СМ	—
	Лист	Листов	1
ЛЕННИПРОЕКТ ОРУ			

Согласовано

Имя/№ подл. | Подпись и дата | Взам.инв.№



Кол.	Примечание	Кол.	Примечание
	ДОКУМЕНТАЦИЯ		
45	1.195 КА-1 1-1.19 28 ПЗ		ПОЯСНИТЕЛЬНАЯ ЗАПИСКА
	ПЕРЕМЕННЫЕ		ДАННЫЕ ДЛЯ ИСПОЛНЕНИЯ
	1.195 КА-2 2-1.19		К-27
	МЕТАЛЛ		
	ГОСТ 5784-82		
24	φ 12 А III l = 4180	26	1.05
28	φ 12 А III l = 6530	1	5.80
54	φ 36 А III l = 6530	1	59.17
64	φ 14 А III l = 6530	2	7.90
	1.195 КА-2 2-1.19		
	К-28		
	МЕТАЛЛ		
	ГОСТ 5784-82		
54	φ 12 А III l = 4180	26	1.05
58	φ 12 А III l = 6530	1	5.80
64	φ 36 А III l = 6530	1	59.17

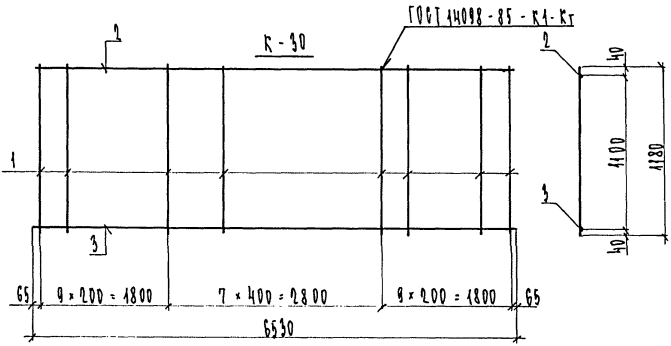
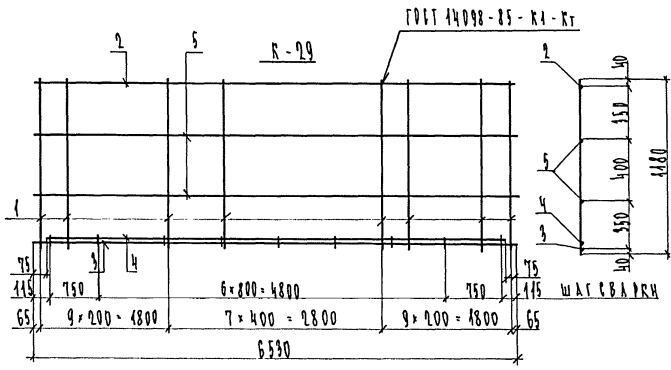
ОБОЗНАЧЕНИЕ	МАРКА	МАССА
1.195 КА-2 2-1.19 28	К-27	101.07
	К-28	85.27

1.195 КА-2	2-1.19	28
ПЛОСКИЕ КАРКАСЫ		
К-27 ; К-28		
Стадия	Масса	Масштаб
Р	см	—
Лист	Листов	1
ЛЕННИПРОЕКТ		
ОРУ		

Формат А3

Согласовано

Имя и подпись  
Подпись и дата  
Виза и №



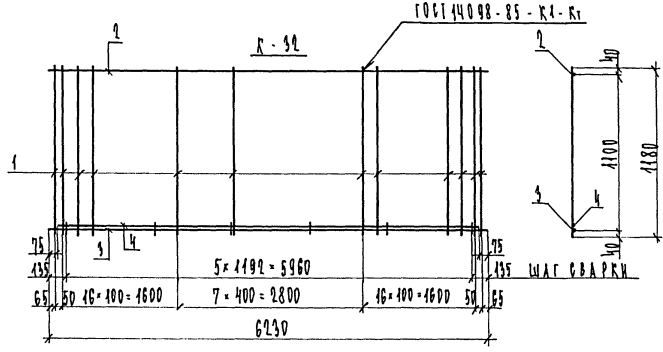
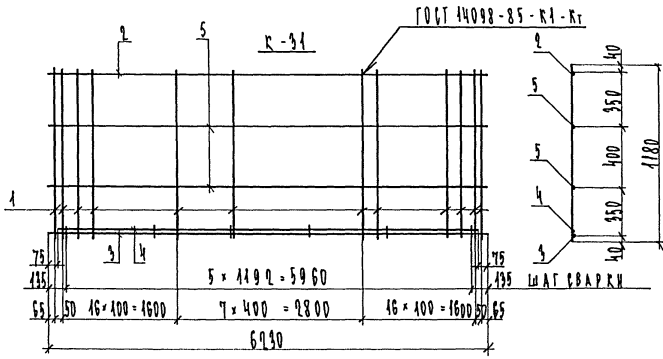
Стр.	Зона	Пос.	Обозначение	Наименование	Кол.	Примечание
А3			1.125 КА-2 2-1.12 29 ПЗ	ДОКУМЕНТАЦИЯ ПОЯСНИТЕЛЬНАЯ ЗАПИСКА		
				ПЕРЕМЕННЫЕ ДАННЫЕ ДЛЯ ИСПОЛНЕНИЯ		
				1.125 КА-2 2-1.12 К-29		
				ДЕТАЛИ		
				ГОСТ 5781-82		
Б4	1			φ 12 А III ℓ = 1180	26	1.05
Б4	2			φ 12 А III ℓ = 6530	1	5.80
Б4	3			φ 25 А III ℓ = 6530	1	25.08
Б4	4			φ 25 А III ℓ = 6530	1	24.50
Б4	5			φ 14 А III ℓ = 6530	2	7.90
				1.125 КА-2 2-1.12 К-30		
				ДЕТАЛИ		
				ГОСТ 5781-82		
Б4	1			φ 12 А III ℓ = 1180	26	1.05
Б4	2			φ 12 А III ℓ = 6530	1	5.80
Б4	3			φ 25 А III ℓ = 6530	1	25.08

ОБОЗНАЧЕНИЕ	МАРКА	МАССА			
1.125 КА-2 2-1.12 29	К-29	98.48			
	К-30	58.18			
Изм. №	уч.	Лист № докум.	Дата	Подп.	Фамилия

1.125 КА-2 2-1.12 29	11.90	ПЛОСКИЕ КАРКАСЫ	К-29 ; К-30	ЛЕННИИПРОЕКТ
ИЗГОТОВИТЕЛЬ	БУИИЧ	СТАДИЯ	МАССА	МАСШТАБ
ТА КОРУС	БУИИЧ	Р	СМ	—
УЧ. ГР	ИВАКОВА	Лист	Листов	1
ПРОБЕР	ИВАКОВА			
РАЗРАБ	НИКИФОРОВ			
РАССЧИТ	НИКИФОРОВ			
ИСПОЛН	КОПТЕЛОВА			
КОНТР	БУИИЧ			

Согласовано

Имя, № подл.	Подпись и дата	Взам. №



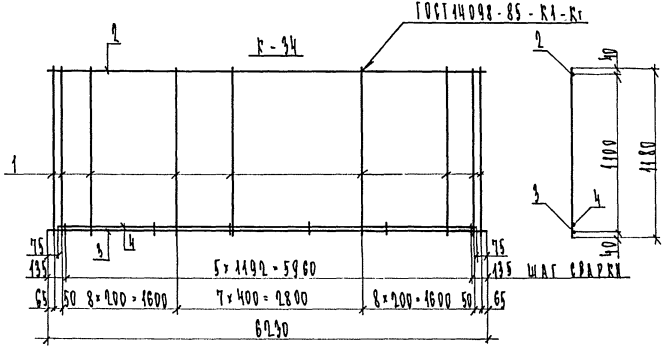
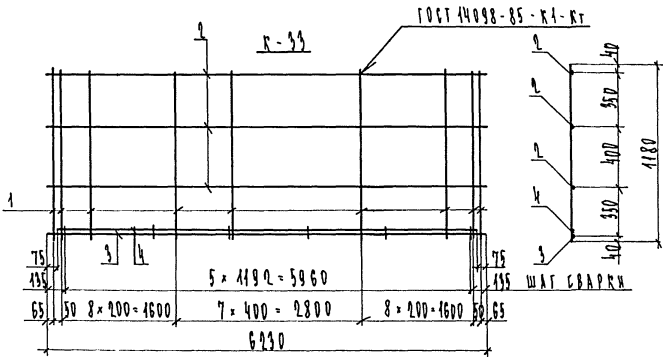
Формат	Сорта	Пос.	Обозначение	Наименование	Кол.	Примечание
				<u>ДОКУМЕНТАЦИЯ</u>		
А3			1.105 КЛ-0 0 -1.10 30 ПЗ	ПОЯСНИТЕЛЬНАЯ ЗАПИСКА		
				<u>ПЕРЕМЕННЫЕ</u>		
				ДАННЫЕ ДЛЯ ИСПОЛНЕНИЯ		
			1.105 КЛ-0 0 -1.10			
			К-31			
				<u>ДЕТАЛИ</u>		
				ГОСТ 5784-80		
Б4	1			φ 14 А III L=1180	40	1.43
Б4	2			φ 25 А III L=6030	1	29.92
Б4	3			φ 36 А III L=6030	1	49.78
Б4	4			φ 36 А III L=6080	1	48.58
Б4	5			φ 14 А III L=6280	2	7.54
				1.105 КЛ-0 0 -1.10		
				К-32		
				<u>ДЕТАЛИ</u>		
				ГОСТ 5784-80		
Б4	1			φ 14 А III L=1180	40	1.43
Б4	2			φ 25 А III L=6030	1	29.92
Б4	3			φ 36 А III L=6230	1	49.78
Б4	4			φ 36 А III L=6080	1	48.58

Согласовано

Имя, № подл., Подпись и дата, Взам.инв.№

Обозначение	Марка	Масса
1.105 КЛ-0 0 -1.10 30	К-31	197.42
	К-32	182.34

1.105 КЛ-0 0 -1.10 30			
ПЛОСКИЕ КАРКАСЫ	Студия	Масса	Масштаб
К-31 ; К-32	?	см	—
	Лист	Листов	
<b>ЛЕННИИПРОЕКТ</b>			
ОРУ			
Формат А3			



№	Зона	Пос.	Обозначение	Наименование	Кол.		Примечание
					Кол.	Примечание	
13			1.125 К1-2 2 - 1.12 31 ПЗ	ДОКУМЕНТАЦИЯ			
				ПРОЯВИТЕЛЬНАЯ ЗАПИСЬ			
				<u>ПЕРЕМЕННЫЕ</u>	<u>ЛАННЫЕ ДЛЯ КОРРАКЦИИ</u>		
				1.125 К1-2 2 - 1.12			
				К-33			
				<u>ДЕТАЛИ</u>			
				ГОСТ 5781-82			
54	1			φ 14 Л III ℓ = 1180	26	1.43	
54	2			φ 14 Л III ℓ = 6230	3	7.54	
54	3			φ 32 Л III ℓ = 6230	1	39.31	
54	4			φ 32 Л III ℓ = 6080	1	38.36	
				1.125 К1-2 2 - 1.12			
				К-34			
				<u>ДЕТАЛИ</u>			
				ГОСТ 5781-82			
54	1			φ 14 Л III ℓ = 1180	26	1.43	
54	2			φ 14 Л III ℓ = 6230	1	7.54	
54	3			φ 32 Л III ℓ = 6230	1	39.31	
54	4			φ 32 Л III ℓ = 6080	1	38.36	

ОБОЗНАЧЕНИЕ	МАРКА	МАССА
1.125 К1-2 2 - 1.12 31	К-33	197.47
	К-34	192.39

Изм.	№ уч.	Лист	№ докум.	Дата	Подп.	Фамилия

Наим.	Ст.	Масса	Масштаб
ПЛОСКИЕ КАРКАСЫ	Р	5М	—
К-33 ; К-34	Лист	Листов 1	

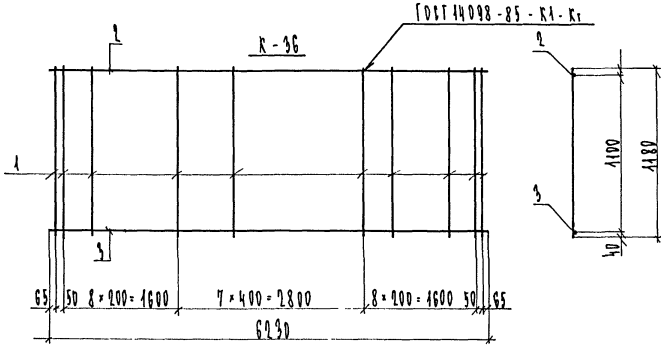
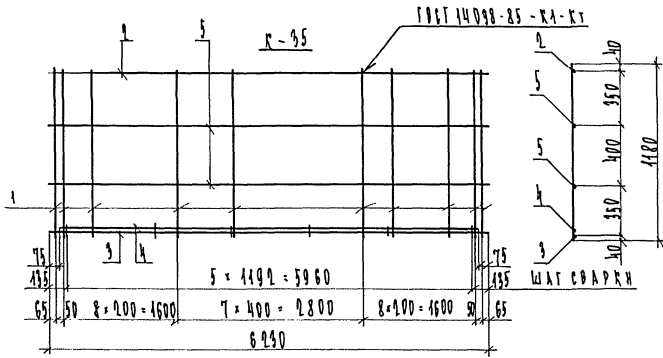
СОГЛАСОВАНО

Имя/№ подл. Подпись и дата Взам.уч.№

Т-710

ЛенНИИПроект. РТМ. Док. 119. Мпр. 500.

Формат А3



Сфера	Поз.	Обозначение	Наименование	Кол.	Примечание
			ДОКУМЕНТАЦИЯ		
43		1.125 КЛ-2 2-1.12 32 ПЗ	Пояснительная записка	1	
			ПЕРЕМЕННЫЕ		
			ДАННЫЕ ДЛЯ ИСПОЛНЕНИЯ		
			1.125 КЛ-2 2-1.12		
			К-35		
			ДЕТАЛИ		
			ГОСТ 5781-82		
64	1		φ 12 А III L=1180	2,6	1,05
64	2		φ 12 А III L=6230	1	5,53
64	3		φ 32 А III L=6230	1	39,34
64	4		φ 32 А III L=6280	1	38,96
64	5		φ 14 А III L=6230	2	7,54
			1.125 КЛ-2 2-1.12		
			К-36		
			ДЕТАЛИ		
			ГОСТ 5781-82		
64	1		φ 12 А III L=1180	2,6	1,05
64	2		φ 12 А III L=6230	1	5,53
64	3		φ 32 А III L=6230	1	39,34

СОГЛАСОВАНО

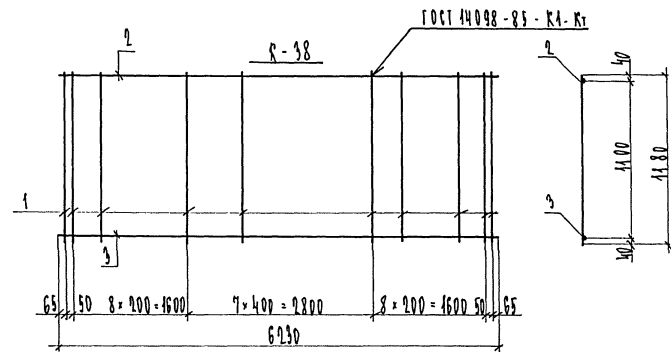
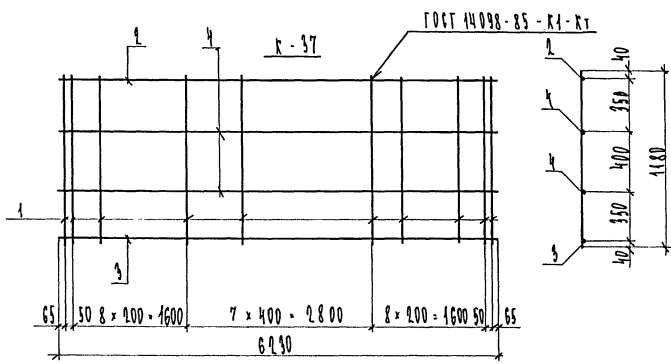
Имя и подпись  
Подпись и дата  
Владелец №

Обозначение	Марка	Масса				
1.125 КЛ-2 2-1.12 32	К-35	125,58				
	К-36	72,14				
Изм	№ уч.	Лист	№ докум.	Дата	Подп.	Фамилия

1.125 КЛ-2	2-1.12	32
ПЛОСКИЕ КАРКАСИ	К-35 ; К-36	
Стадия	Масса	Масштаб
1	см	—
Лист	Листов	
<b>ЛЕННИНПРОЕКТ</b>		
ИКУ		
Формат А3		

Согласовано

Имя, № подл., Подпись и дата, Взам.инв.№

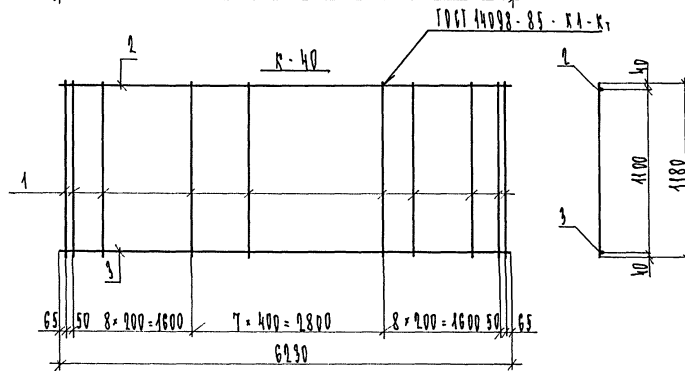
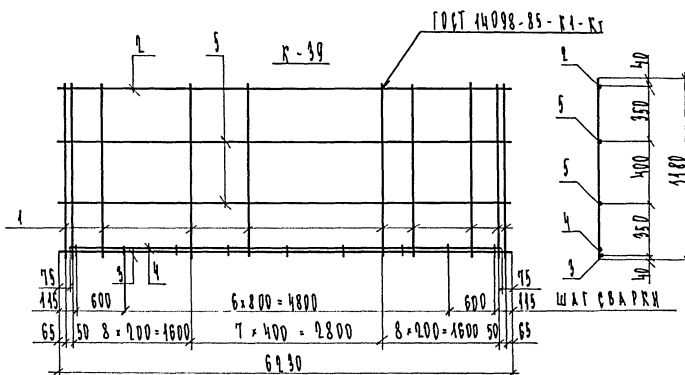


Сорта	Поз.	Обозначение	Наименование	Кол.	Примечание
А1		1.105 КЛ-2 2-1.10 33 ПЗ	ДОКУМЕНТАЦИЯ ПОРЯДОКОВАЯ ЗАПИСЬ		
			ПЕРЕМЕННЫЕ ДАННЫЕ ДЛЯ ИСПОЛНЕНИЯ		
			1.105 КЛ-2 2-1.10		
			К-37		
			ДЕТАЛИ		
			ГОСТ 5781-82		
Б4	1		φ 12 АШ l = 1180	26	1.05
Б4	2		φ 12 АШ l = 6230	1	5.53
Б4	3		φ 36 АШ l = 6230	1	49.78
Б4	4		φ 14 АШ l = 6230	2	7.54
			1.105 КЛ-2 2-1.10		
			К-38		
			ДЕТАЛИ		
			ГОСТ 5781-82		
Б4	1		φ 12 АШ l = 1180	26	1.05
Б4	2		φ 12 АШ l = 6230	1	5.53
Б4	3		φ 36 АШ l = 6230	1	49.78

Обозначение	МДРК	Масса		
1.105 КЛ-2 2-1.10 33	К-37	97.69		
	К-38	82.61		
Изм. №	Плст № докум.	Дата	Подп.	Фамилия

1.105 КЛ-2	2-1.10	33
Мак. олд. БУИИЧ		11.90
Т.А. РОДИН БУИИЧ		?
ВУК. С.Т. ИВАНОВА		?
Проект. ИВАНОВА		?
РАСРАБ. ИВАНОВА		?
РАСЧЕТИ ИВАНОВА		?
Исполн. БОЛДОВА		?
Контроль ИВАН		?
ПЛОСКИЕ КАРКАСЫ		
К-37 ; К-38		
Стадия	Масса	Масштаб
?	см	—
Плст	Плстов	1
ЛЕННИПРОЕКТ		
ОРУ		
Формат А3		

Согласовано

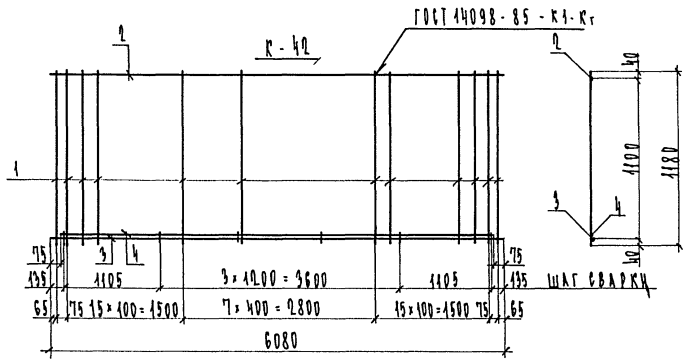
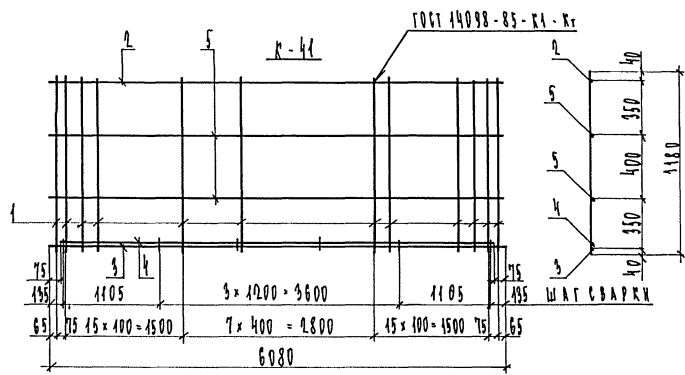


Колонт.	Возв.	Поз.	Обозначение	Наименование	Кол.	Примечание
				Документация		
43			1.105 КЛ-2 2-1.12 34 ПЗ	Пояснительная записка	1	
				Переменные		
				данные для изготовления		
				1.105 КЛ-2 2-1.12		
				К-39		
				Детали		
				ГОСТ 5784-82		
54	1			φ12 А III l=4180	26	1.05
54	2			φ12 А III l=6290	1	5.53
54	3			φ25 А III l=6290	1	29.92
54	4			φ25 А III l=6080	1	29.35
54	5			φ14 А III l=6290	2	7.54
				1.105 КЛ-2 2-1.12		
				К-40		
				Детали		
				ГОСТ 5784-82		
54	1			φ12 А III l=4180	26	1.05
54	2			φ12 А III l=6290	1	5.53
54	3			φ25 А III l=6290	1	29.92

Обозначение	Марка	Масса				
1.105 КЛ-2 2-1.12 34	К-39	95.48				
	К-40	56.75				
Изм.	№ уч.	Лист	№ докум.	Дата	Подп.	Фамилия

1.105 КЛ-2	2-1.12	34
Листов	Масса	Масштаб
Р	ВМ	---
Лист	ТАБЛ	Листов 1
ЛЕННИПРОЕКТ		
084		
Формат А3		





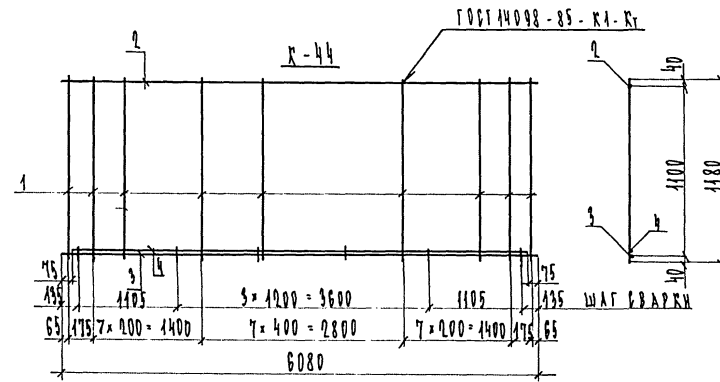
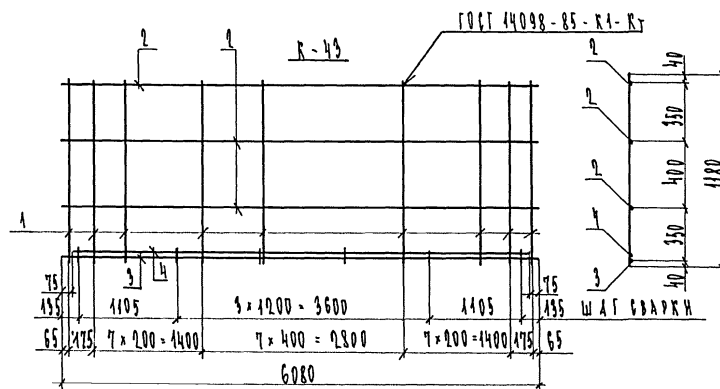
Кол.	Примечание	Кол.	Наименование	Обозначение	Поз.	Возв.	Смет.
			ДОКУМЕНТАЦИЯ				
13			Пояснительная записка	1.125 КЛ-2 2-1.12 35 ПЗ			
			ПЕРЕМЕННЫЕ				
			ДАННЫЕ ДЛЯ ИСПОЛНЕНИЯ				
			1.125 КЛ-2 2-1.12				
			К-41				
			ДЕТАЛИ				
			ГОСТ 5781-82				
64	1.43	40	φ 14 А III L = 1180				
64	29.95	1	φ 25 А III L = 6080				
64	48.58	1	φ 36 А III L = 6080				
64	47.38	1	φ 36 А III L = 5930				
64	7.36	2	φ 14 А III L = 6080				
			1.125 КЛ-2 2-1.12				
			К-42				
			ДЕТАЛИ				
			ГОСТ 5781-82				
64	1.43	40	φ 14 А III L = 1180				
64	29.95	1	φ 25 А III L = 6080				
64	48.58	1	φ 36 А III L = 6080				
64	47.38	1	φ 36 А III L = 5930				

ОБОЗНАЧЕНИЕ	МАРКА	МАССА
1.125 КЛ-2 2-1.12 35	К-41	191.95
	К-42	176.51

1.125 КЛ-2 2-1.12 35	11.90	ПЛОСКИЕ КАРАБКИ	К-41 ; К-42
НАЧ. ОТД. БУНИЧ	11.90	СТАДИЯ	МАСШТАБ
ГЛАВ. ИНЖ. БУНИЧ		Р	СМ
РИС. ГР. КВАНОВА		ТАБЛ	
ПРОВ. П. КВАНОВА		ЛИСТ	ЛИСТОВ 1
МАШ. П. БУНИЧ		ЛЕННИПРОЕКТ	
РАСЧЕТ. БУНИЧ		ОРУ	
ИСП. П. КОТЕЛОВА		Формат А3	
К. КОТЛ. БУНИЧ			

Сверлено

Имя № поляр. | Подпись и дата | Взам. инв. №



Кол-во	Зона	Пос.	Обозначение	Наименование	Кол.	Примечание
ДОКУМЕНТАЦИЯ						
25			1.125 КЛ-2 2-1.12 36 ПЗ	ПОЯСНИТЕЛЬНАЯ ЗАПИСКА	1	
ПЕРЕМЕННЫЕ						
				1.125 КЛ-2 2-1.12		
				R-43		
				МЕТАЛЛ		
				ГОСТ 5781-82		
57	1		φ 14 А III L = 1180		24	1.43
57	2		φ 14 А III L = 6080		3	7.36
57	3		φ 32 А III L = 6080		1	38.36
57	4		φ 32 А III L = 5930		1	37.42
1.125 КЛ-2 2-1.12						
				R-44		
				МЕТАЛЛ		
				ГОСТ 5781-82		
57	1		φ 14 А III L = 1180		24	1.43
57	2		φ 14 А III L = 6080		1	7.36
57	3		φ 32 А III L = 6080		1	38.36
57	4		φ 32 А III L = 5930		1	37.42

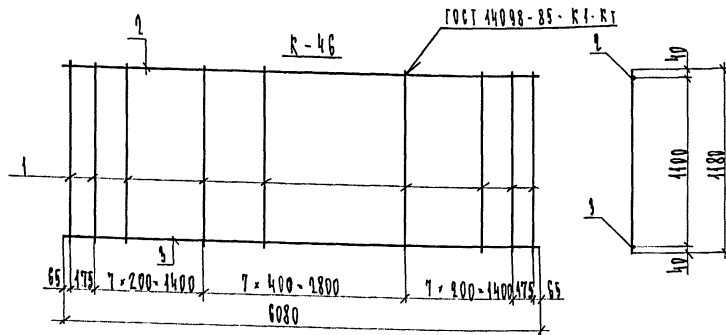
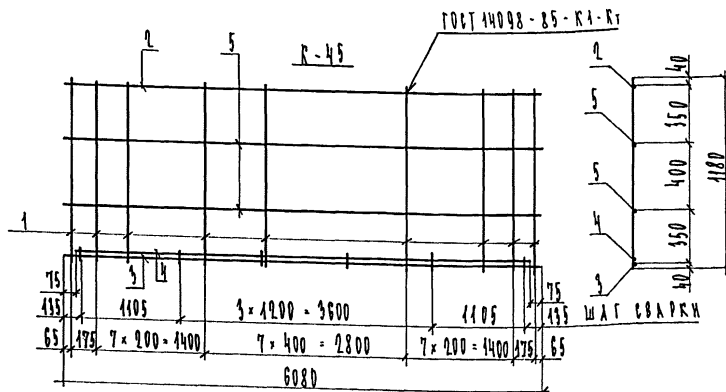
Обозначение	Марка	Масса	Кач. ст.	Сущич	1690	
1.125 КЛ-2 2-1.12	R-43	192.48				
	R-44	117.46				
Изм.	№ уч.	Лист	№ докум.	Дата	Подп.	Фамилия

1.125 КЛ-2 2-1.12 36	Стадия	Масса	Масштаб
ПЛОСКИЕ КАРКАСЫ R-43 ; R-44	P	CM	—
	Лист	Табл	Листов 1
<b>ЛЕННИИПРОЕКТ</b> ОРЧ			

Формат А3

Согласовано

Лист № подл. | Подпись и дата | Выполнил №



Кол-во	Зона	Пос.	Обозначение	Наименование	Кол.	Примечание
				Документация		
			1.125 КЛ-2 2-1.12 37 ПЗ	Порочительная записка		
				Переменные		
				Линии для исполнения		
			1.125 КЛ-2 2-1.12			
				К-45		
				СТАЛ		
				ГОСТ 5781-82		
54	1			φ 12 А III l = 1180	24	1.05
54	2			φ 12 А III l = 6080	1	5.40
54	3			φ 32 А III l = 6080	1	38.96
54	4			φ 32 А III l = 5930	1	37.42
54	5			φ 14 А III l = 6080	2	7.36
				1.125 КЛ-2 2-1.12		
				К-46		
				СТАЛ		
				ГОСТ 5781-82		
54	1			φ 12 А III l = 1180	24	1.05
54	2			φ 12 А III l = 6080	1	5.40
54	3			φ 32 А III l = 6080	1	38.96
54	4					

Согласовано

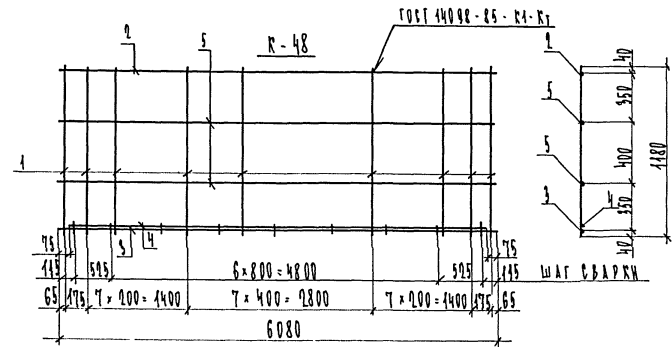
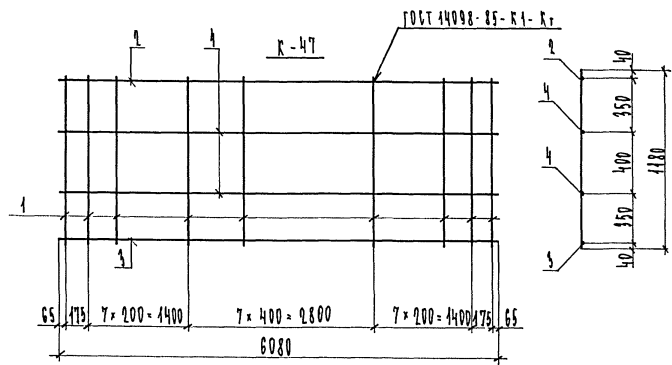
Взам.ин.№

Годится и дата

Изм.№ подл.

Обозначение	Марка	Марка	Изм.	№ уч.	Лист	№ докум.	Дата	Подп.	Фамилия
1.125 КЛ-2 2-1.12	57	12.1.10							
	К-45	68.96							
	К-46								

1.125 КЛ-2	2-1.12	37
ПЛОСКИЕ РАКЛАСЫ	К-45 ; К-46	
Стация	Масса	Масштаб
Р	см	—
Лист	Листов 1	
ЛЕННИПРОЕКТ		
ОРУ		
Формат А3		



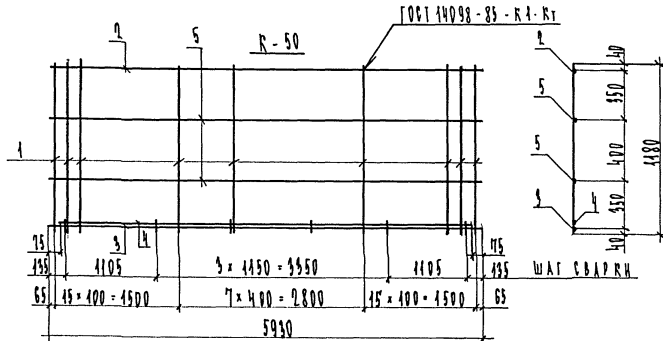
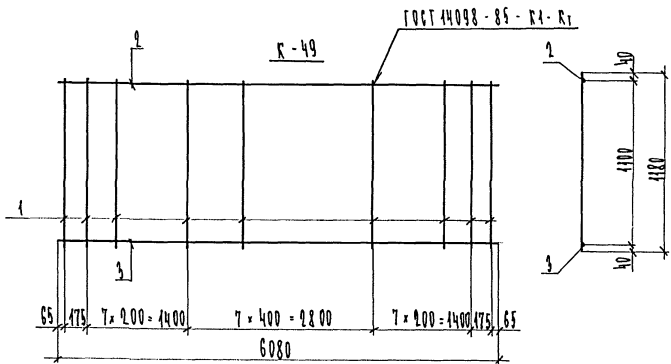
№	Сорта	Пос.	Обозначение	Наименование	Кол.	Примечание
				ДОКУМЕНТАЦИЯ		
43			1.105 КЛ-2-2-1.12 38 ПЗ	ПОЯСНИТЕЛЬНАЯ ЗАПИСКА	1	×
				ПЕРЕМЕННЫЕ ДАННЫЕ ДЛЯ ИСПОЛНЕНИЯ		
			1.105 КЛ-2-2-1.12			
			К-47			
				СТАЛЬ		
				ГОСТ 5781-80		
53	1			φ 12 А III L = 1180	24	1.05
54	2			φ 12 А III L = 6080	1	5.40
54	3			φ 36 А III L = 6080	1	48.58
54	4			φ 44 А III L = 6080	2	7.36
				1.105 КЛ-2-2-1.12		
				К-48		
				СТАЛЬ		
				ГОСТ 5781-80		
57	1			φ 12 А III L = 1180	24	1.05
57	2			φ 12 А III L = 6080	1	5.40
57	3			φ 25 А III L = 6080	1	23.95
57	4			φ 25 А III L = 5930	1	22.77
57	5			φ 44 А III L = 6080	2	7.36

Согласовано

Исполнитель: [Signature]

ОБОЗНАЧЕНИЕ	МАРКА	МАССА
1.105 КЛ-2-2-1.12 38	К-47	95.90
	К-48	91.44

1.105 КЛ-2	2-1.12	38
ПЛОСКИЕ РАКЛАСЫ		
К-47 ; К-48		
Студия	Мессы	Мессы
1	СМ	—
Плут		Плут
ЛЕННИПРОЕКТ		
ОБУ		
Формат А3		



Лист	Зона	Поз.	Обозначение	Наименование	Кол.	Примечание
				ДОКУМЕНТАЦИЯ		
Л3			1.105 КЛ-0 0 - 1.10 39 ПЗ	ПОЯСНИТЕЛЬНАЯ ЗАПИСКА		✗
				ПЕРЕМЕННЫЕ		
				АНДЫЕ ДЛЯ ИСПОЛНЕНИЯ		
				1.105 КЛ-0 0 - 1.10 К-49		
				ДЕТАЛИ		
				ГОСТ 5781-80		
Б4	1			φ 12 АШ 2 = 1180	24	1.05
Б7	2			φ 12 АШ 2 = 6080	1	5.40
Б9	3			φ 25 АШ 2 = 6080	1	23.95
				1.105 КЛ-0 0 - 1.10 К-50		
				ДЕТАЛИ		
				ГОСТ 5781-80		
Б4	1			φ 14 АШ 2 = 1180	38	1.43
Б4	2			φ 25 АШ 2 = 5930	1	22.77
Б8	5			φ 36 АШ 2 = 5930	1	48.58
Б4	4			φ 36 АШ 2 = 5730	1	46.38
Б9	5			φ 14 АШ 2 = 5930	2	7.18

Обозначение	Материал	Масса
1.105 КЛ-0 0 - 1.10 39	К-49	59.95
	К-50	186.23

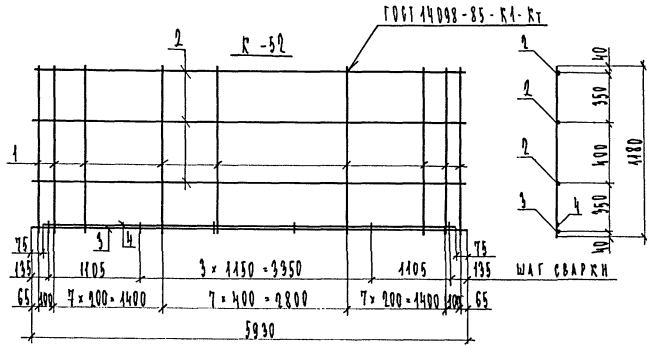
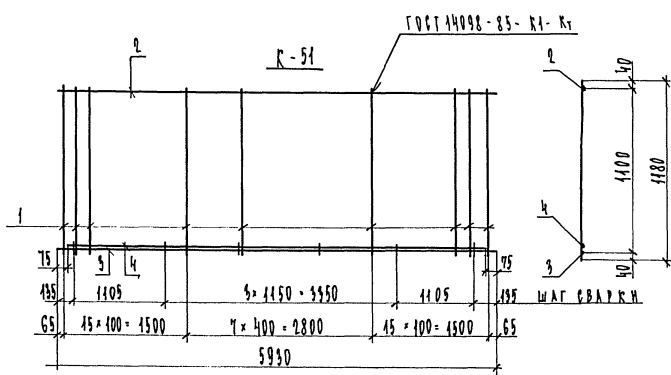
Студия	Масса	Масштаб
Пист	Пистов	1

ЛЕННИИПРОЕКТ  
ДБЧ  
Формат А3

СОГЛАСОВАНО

Место, № участка, Периметр, в м, Дата, Выпущена №

1-700 Ленинградский ПТИ, Рок. 118 Милл 500.



Лист	Возв	Пос.	Обозначение	Наименование	Кол.	Примечание
43			1.105 КЛ-2	Документация		
			2-1.10 40 ПЗ	Пояснительная записка		
				ПЕРЕМЕННЫЕ ДАННЫЕ ДЛЯ ИСПОЛНЕНИЯ		
			1.105 КЛ-2	2-1.10		
				R-51		
				ДЕТАЛИ		
				ГОСТ 5784-80		
54	1			φ 14 А III l=1180	38	1.49
54	2			φ 25 А III l=5930	1	22.77
54	3			φ 36 А III l=5930	1	48.58
54	4			φ 36 А III l=5780	1	46.48
				1.105 КЛ-2	2-1.10	
				R-52		
				ДЕТАЛИ		
				ГОСТ 5784-80		
54	1			φ 14 А III l=1180	24	1.49
54	2			φ 14 А III l=5930	3	7.18
54	3			φ 32 А III l=5930	1	37.42
54	4			φ 32 А III l=5780	1	36.47

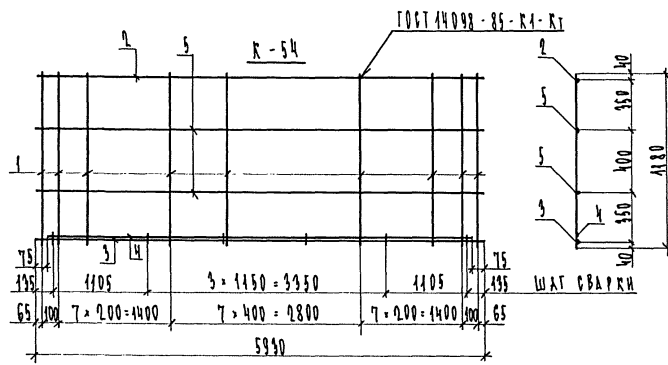
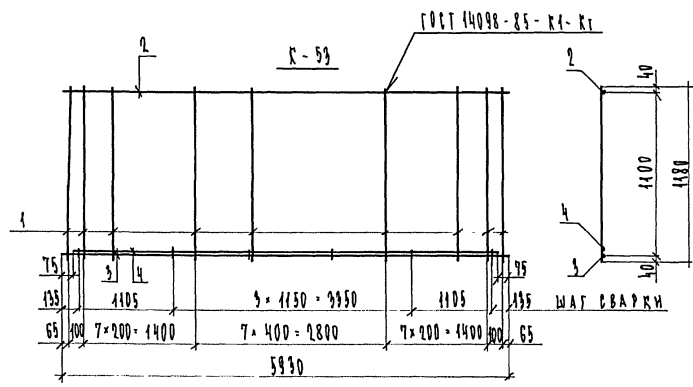
Согласовано

Место, дата, подпись, инициалы

Обозначение	Марка	Масса				
1.105 КЛ-2	R-51	174.87				
	R-52	129.75				
Изм.	№	Пистр	№ док.	Дата	Подп.	Фамилия

1.105 КЛ-2	2-1.10	40
11.90		
12.10.87		
13.17		
14.10.87		
15.10.87		
16.10.87		
17.10.87		
18.10.87		
19.10.87		
20.10.87		
21.10.87		
22.10.87		
23.10.87		
24.10.87		
25.10.87		
26.10.87		
27.10.87		
28.10.87		
29.10.87		
30.10.87		
31.10.87		
32.10.87		
33.10.87		
34.10.87		
35.10.87		
36.10.87		
37.10.87		
38.10.87		
39.10.87		
40.10.87		

Стадия	Масса	Масштаб
P	см	—
Пистр	Пистр	/
<b>ЛЕННИИПРОЕКТ</b>		
084		
Формат А3		



Кол.	Возв.	Поз.	Обозначение	Наименование	Кол.	Примечание
				<u>ДОКУМЕНТАЦИЯ</u>		
25			1.105 КЛ-2 2-1.10 41 пз	ПОЯСНИТЕЛЬНАЯ ЗАПИСКА		
				<u>ПЕРЕМЕННЫЕ ДАННЫЕ ДЛЯ ИСПОЛНЕНИЯ</u>		
				1.105 КЛ-2 2-1.10		
				K-59		
				<u>ДЕТАЛИ</u>		
				ГОСТ 5784-82		
54	1			φ 14 А III L=1180	24	1.49
54	2			φ 14 А III L=5930	1	7.48
54	3			φ 32 А III L=5930	1	37.42
54	4			φ 32 А III L=5780	1	36.47
				1.105 КЛ-2 2-1.10		
				K-54		
				<u>ДЕТАЛИ</u>		
				ГОСТ 5784-82		
54	1			φ 12 А III L=1180	24	1.05
54	2			φ 12 А III L=5930	1	5.27
54	3			φ 32 А III L=5930	1	37.42
54	4			φ 32 А III L=5780	1	36.47
54	5			φ 14 А III L=5930	2	7.48

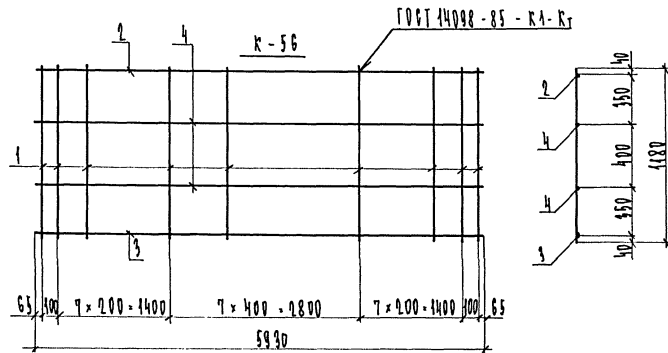
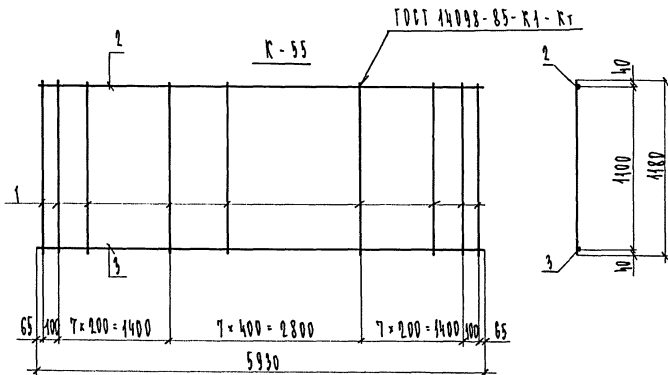
Согласовано

Имя, № подл. | Подпись и дата | Власть, №

Обозначение	Марка	Марка				
1.105 КЛ-2 2-1.10 41	K-59	116.39				
	K-54	118.72				
Изм.	№ уч.	Лист	№ докум.	Дата	Подп.	Фамилия

1.105 КЛ-2	2-1.10	41
ПЛОСКИЕ КАРКАСЫ		
K-59 ; K-54		
Лист	Листов	
Стация	Масса	Масштаб
1	см	—
	таба	
<b>ЛЕННИПРОЕКТ</b>		
ОРЧ		

Формат А3



Кол.	Примечание	Код.	Наименование	Обозначение	Поз.	Возв.	Сортим.
			ДОКУМЕНТАЦИЯ				
43		⊗	ПОЯСНИТЕЛЬНАЯ ЗАПИСКА	1.105 КЛ-2 2-1.10 42.03			
			ПЕРЕМЕННЫЕ ДАННЫЕ ДЛЯ ИСПОЛНЕНИЯ				
			1.105 КЛ-2 2-1.10				
			К-55				
			ДЕТАЛИ				
			ГОСТ 5781-82				
54	1		φ 10 А III l = 1180				24 1.05
54	2		φ 10 А III l = 5930				1 5.27
54	3		φ 32 А III l = 5930				1 37.42
			1.105 КЛ-2 2-1.10				
			К-56				
			ДЕТАЛИ				
			ГОСТ 5781-82				
54	1		φ 10 А III l = 1180				24 1.05
54	2		φ 10 А III l = 5930				1 5.27
54	3		φ 36 А III l = 5930				1 47.38
54	4		φ 14 А III l = 5930				2 7.18

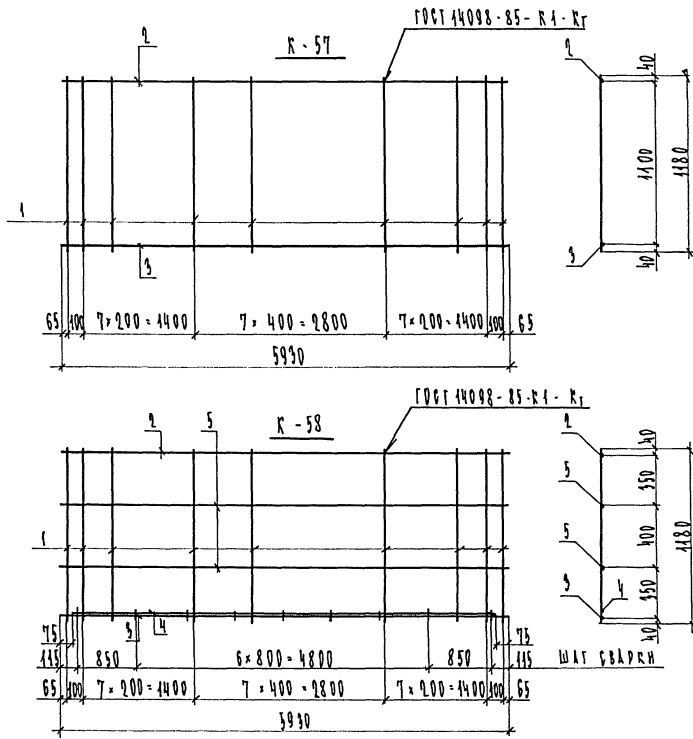
ОБОЗНАЧЕНИЕ	ШАРЖА	МАССА	ИЗМ. ОТ	УЧИНЧ	ИЗМ. ОТ	УЧИНЧ	ИЗМ. ОТ	УЧИНЧ
1.105 КЛ-2 2-1.10	42	К-55	67.89				11.90	
		К-56	92.21					
Изм.	№ уч.	Лист	№ докум.	Дата	Подп.	Фамилия		

1.105 КЛ-2 2-1.10 42	Статия	Масса	Масштаб
ПЛОСКИЕ КАРКАСИ К-55 ; К-56	Р	СМ	—
	Лист	ТАБЛ	Листов
<b>ЛЕННИПРОЕКТ</b>			
ОРУ			
Формат А3			

Согласовано

Имя, №, подпись, Подпись и дата, Взам. инв. №





Лист	Возв	Поз.	Обозначение	Наименование	Кол.	Примечание
43			1.105 КЛ-2 2-1.10 49 П5	ДОКУМЕНТАЦИЯ ПОЯСНИТЕЛЬНАЯ ЗАПИСКА	1	
				ПЕРЕМЕННЫЕ ДАННЫЕ ДЛЯ ИСПОЛНЕНИЯ		
				1.105 КЛ-2 2-1.10 К-57		
				ДЕТАЛИ ГОСТ 5781-82		
84	1			φ 10 А Ш L=4480	24	1.05
84	2			φ 12 А Ш L=5990	1	5.97
84	3			φ 26 А Ш L=5990	1	47.98
				1.105 КЛ-2 2-1.10 К-58		
				ДЕТАЛИ ГОСТ 5781-82		
84	1			φ 10 А Ш L=4480	24	1.05
84	2			φ 12 А Ш L=5990	1	5.97
84	3			φ 26 А Ш L=5990	1	29.77
84	4			φ 25 А Ш L=5780	1	22.20
				φ 14 А Ш L=5990	2	7.18

Согласовано

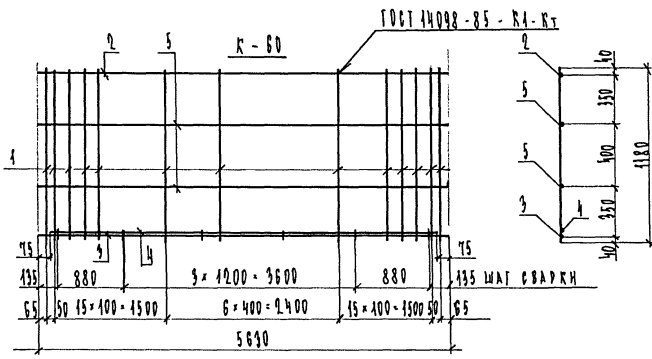
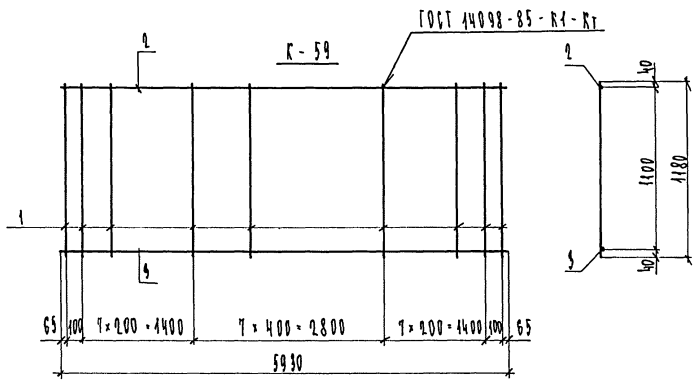
Имя, № подл. | Подпись и дата | Владелец №

Обозначение	Марка	Масса	Исполн.	Провер.	Дата
1.105 КЛ-2 2-1.10 49	К-57	77.85			
	К-58	89.80			

1.105 КЛ-2	2-1.10	49
ПЛОСКИЕ КАРКАСЫ		
К-57 ; К-58		
Студия	Масса	Масштаб
Р	СМ	—
ЛЕННИИПРОЕКТ		
ОРУ		

Формат А3

Согласовано



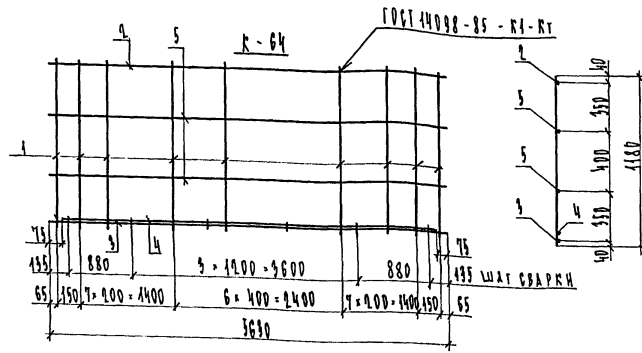
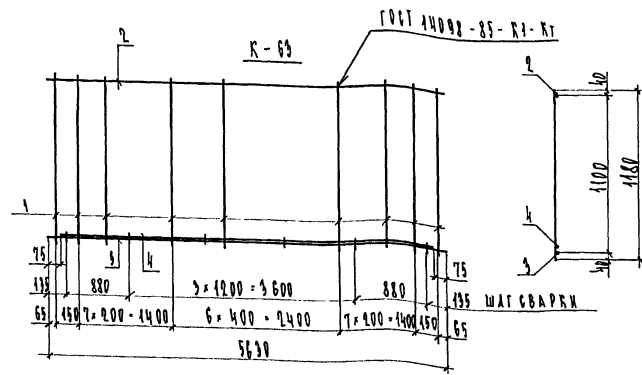
№	Зона	Поз.	Обозначение	Наименование	Кол.	Примечание
ДОКУМЕНТАЦИЯ						
43			1. 105 КЛ-2 2 - 1.10 44 П5	ПОЯСНИТЕЛЬНАЯ ЗАПИСКА	1	
ПЕРЕМЕННЫЕ ДАННЫЕ ДЛЯ ИСПОЛНЕНИЯ						
			1. 105 КЛ-2 2 - 1.10	K-59		
ДЕТАЛИ						
				ГОСТ 5784-82		
34	1			∅ 10 АШ l = 4180	24	1.05
54	2			∅ 10 АШ l = 5930	1	5.27
54	3			∅ 25 АШ l = 5930	1	2.2.77
ПЕРЕМЕННЫЕ ДАННЫЕ ДЛЯ ИСПОЛНЕНИЯ						
			1. 105 КЛ-2 2 - 1.10	K-60		
ДЕТАЛИ						
				ГОСТ 5784-82		
54	1			∅ 14 АШ l = 4180	39	1.43
54	2			∅ 25 АШ l = 5630	1	2.1.62
54	3			∅ 36 АШ l = 5630	1	44.98
54	4			∅ 36 АШ l = 5480	1	43.79
54	5			∅ 14 АШ l = 5630	2	6.84

Обозначение	Марка	Масса
1. 105 КЛ-2 2 - 1.10 44	K-59	59.24
	K-60	479.78

Изм.	№ уч.	Лист	№ докум.	Дата	Подп.	Фамилия

1. 105 КЛ-2	2 - 1.10	44
ПЛОСКИЕ КАРКАСЫ		
K-59 ; K-60		
Стация	Масса	Масштаб
P	см	—
Лист	Листов 1	
ЛЕННИПРОЕКТ		
ОКУ		
Формат А3		





Код	Зона	Поз.	Обозначение	Наименование	Кол.	Примечание
				ДОКУМЕНТАЦИЯ		
			1.195KA-Q Q-1.19 463	ПОЯСНИТЕЛЬНАЯ ЗАПИСКА		×
				ПЕРЕМЕННЫЕ ДАННЫЕ ДЛЯ ИСПОЛНЕНИЯ		
				1.195 KA-Q Q-1.19		
				K-63		
				СТАЛЬ		
				ГОСТ 5781-82		
63	1			φ 14 АШ 1-1180	25	1.49
64	2			φ 14 АШ 1-5630	1	6.84
65	3			φ 32 АШ 1-5630	1	35.53
66	4			φ 32 АШ 1-5489	1	34.58
				1.195KA-Q Q-1.19		
				K-64		
				СТАЛЬ		
				ГОСТ 5781-82		
67	1			φ 12 АШ 1-1180	25	1.05
68	2			φ 12 АШ 1-5630	1	5.00
69	3			φ 32 АШ 1-5630	1	35.53
70	4			φ 32 АШ 1-5489	1	34.58
71	5			φ 14 АШ 1-5630	1	6.84

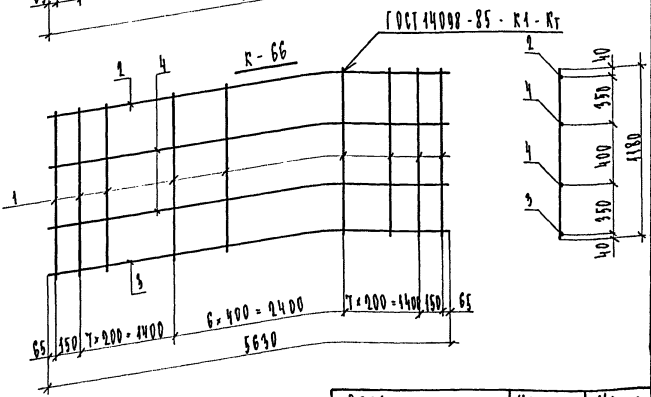
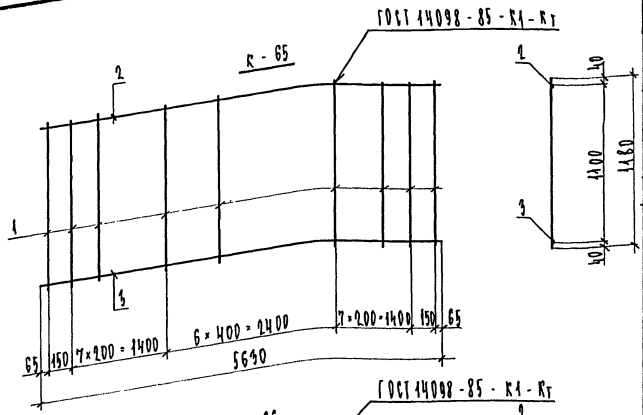
Согласовано

Имя, № подл., Подпись и дата, Визы

Обозначение	Марка	Масса
1.195KA-Q Q-1.19 46	K-63	109.84
	K-64	102.88

1.195KA-Q Q-1.19 46	1190	ПЛОСКИЕ КАРКАСЫ	Стандия	Масса	Масштаб
		K-63 ; K-64	?	см	—
			Лист	Листов	1

ЛЕННИИПРОЕКТ  
Формат А3  
КА



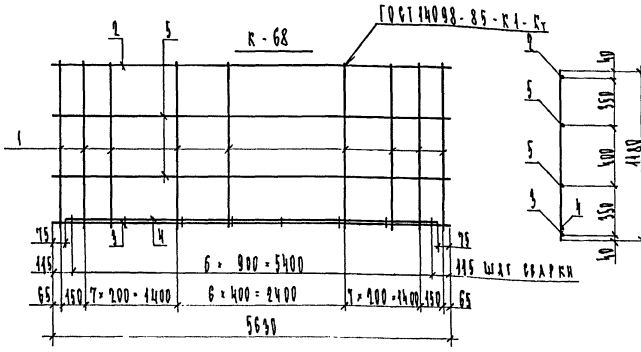
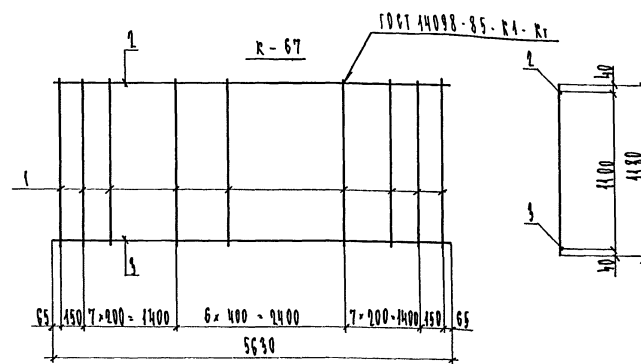
Обозначение	Марка	Масса				
1.195КА-2-2-1.12	К-65	64.68				
	К-66	87.75				
Изм.	№	Пост.	№ докум.	Дата	Подп.	Фамилия

№ докум.	Дата	Пос.	Обозначение	Наименование	Кол.	Примечание
				<u>ДОКУМЕНТАЦИЯ</u>		
43			1.195КА-2-2-1.12 47 лс	ПОЯСНИТЕЛЬНАЯ ЗАПИСКА		✗
				<u>ПЕРЕМЕННЫЕ ДАННЫЕ ДЛЯ ИСПОЛНЕНИЯ</u>		
				1.195КА-2-2-1.12		
				К-65		
				<u>ДЕТАЛИ</u>		
				ГОСТ 5784-82		
57	1			φ12 АШ 8-4180	23	1.05
57	2			φ10 АШ 8-5630	1	5.00
57	3			φ32 АШ 8-5630	1	35.59
				1.195КА-2-2-1.1		
				К-66		
				<u>ДЕТАЛИ</u>		
				ГОСТ 5784-82		
57	1			φ12 АШ 8-4180	23	1.05
57	2			φ12 АШ 8-5630	1	5.00
57	3			φ36 АШ 8-5630	1	44.98
57	4			φ14 АШ 8-5630	2	6.81

1.195КА-2-2-1.12	47	
Листовые карточки		
К-65 ; К-66		
Стандарт	Масса	Масштаб
9	см	—
Лист	Листов	1
<b>ЛЕННИИПРОЕКТ</b>		
084		
Формат А3		

Согласовано

Исполнитель



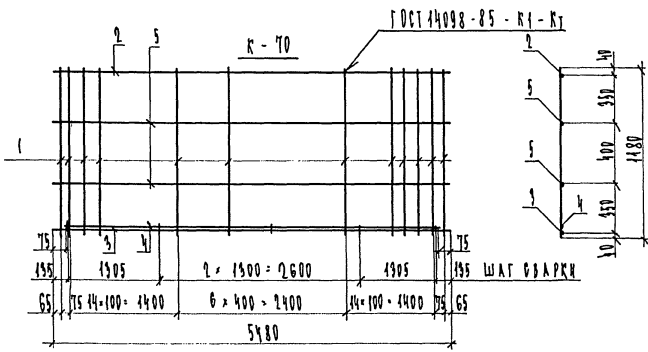
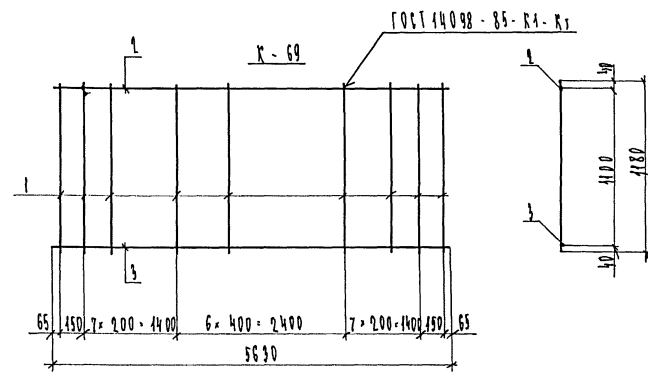
Сторона	Сторона	Пос.	Обозначение	Наименование	Кол.	Примечание
				ДОКУМЕНТАЦИЯ		
43			1.105 КЛ-2 2-1.10 48 ПЗ	ПОЯСНИТЕЛЬНАЯ ЗАПИСКА	1	×
				ПЕРЕМЕННЫЕ ДАННЫЕ ДЛЯ ПРОЦЕССА		
				1.105 КЛ-2 2-1.10		
				R-67		
				ДЕТАЛИ		
				ГОСТ 5784-82		
53	1		Ø 12 А III L-4480		25	1.05
54	2		Ø 12 А III L-5630		1	5.00
54	3		Ø 36 А III L-5630		1	44.98
				1.105 КЛ-2 2-1.10		
				R-68		
				ДЕТАЛИ		
				ГОСТ 5784-82		
57	1		Ø 12 А III L-4480		25	1.05
57	2		Ø 12 А III L-5630		1	5.00
57	3		Ø 25 А III L-5630		1	21.62
57	4		Ø 25 А III L-5480		1	21.04
57	5		Ø 14 А III L-5630		2	6.81

Обозначение	МАТРИА	МАССА
1.105 КЛ-2 2-1.10	48 К-67	74.19
	К-68	85.14

1.105 КЛ-2	2-1.10	48
ПЛОСКИЕ КАРКАСЫ		
R-67 ; R-68		
Страниц	Масса	Листов
9	6М	ТАБЛ
Лист	Листов	
ЛЕННИПРОЕКТ		
ОРУ		

Согласовано

Исполнитель



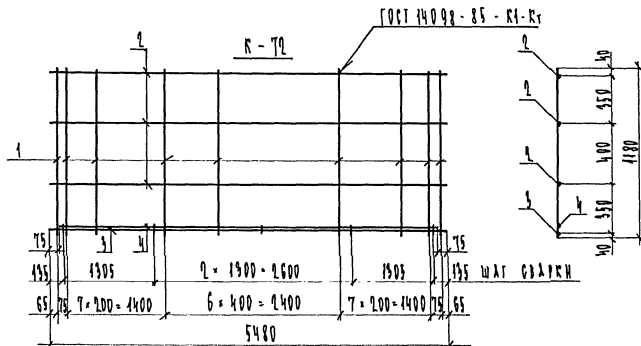
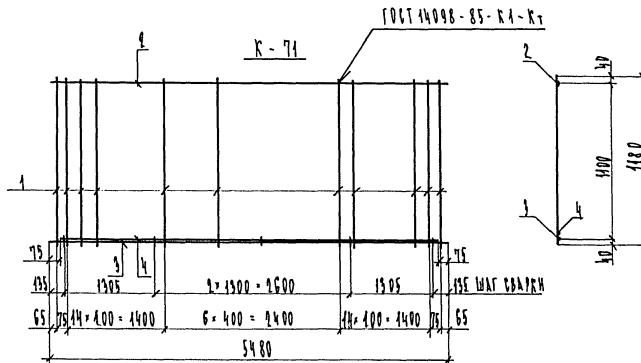
Кол.	Примечание	Наименование	Обозначение	Поз.	Сорта	Сорта
		ДОКУМЕНТАЦИЯ				
1		ПОСРЕДСТВЕННАЯ ЗАПЕКА	1. 105 КЛ - 2 2 - 1. 10 4073			
		ПЕРЕЧЕНЬ ДАННЫХ ДЛЯ ИСПОЛНЕНИЯ				
			1. 105 КЛ - 2 2 - 1. 10			
		ДЕТАЛИ				
		ГОСТ 5784 - 82				
23	1.05	∅ 12 АШ 1 - 1180		1		
1	5.00	∅ 12 АШ 1 - 5630		2		
1	21.62	∅ 25 АШ 1 - 5630		3		
		1. 105 КЛ - 2 2 - 1. 10				
		К - 70				
		ДЕТАЛИ				
		ГОСТ 5784 - 82				
57	1.43	∅ 14 АШ 1 - 1180		1		
1	21.04	∅ 25 АШ 1 - 5480		2		
1	45.79	∅ 36 АШ 1 - 5480		3		
1	42.59	∅ 36 АШ 1 - 5330		4		
2	6.63	∅ 14 АШ 1 - 5480		5		

ОБОЗНАЧЕНИЕ	МАРКА	МАССА		
1. 105 КЛ - 2 2 - 1. 10 49	К - 69	50.77		
	К - 70	173.59		
Изм. №	Плест. № докум.	Дата	Подп.	Фамилия

1. 105 КЛ - 2 2 - 1. 10	49	
ПЛОСКИЕ КАРКАСЫ		
К - 69 ; К - 70		
Студия	Мессе	Масштаб
1	см	—
Лист	Листов	1
ЛЕННИИПРОЕКТ		
ОКУ		
Формат А3		

Согласовано

Исполнитель



№	Зона	Пос.	Обозначение	Наименование	Кол.	Примечание
				ДОКУМЕНТАЦИЯ		
А3			1.195 КЛ-2 2-1.19 50 ПЗ	ПОЗИЦИОННАЯ ЗАПРАВКА		Х
				ПЕРЕМЕННЫЕ ДАННЫЕ ДЛЯ ИСПОЛНЕНИЯ		
			1.195 КЛ-2 2-1.19	К-71		
				ДЕТАЛИ		
				ГОСТ 5781-82		
Б4	1			φ 14 АШ l = 4180	37	1.43
Б4	2			φ 25 АШ l = 5480	1	21.04
Б4	3			φ 36 АШ l = 5480	1	43.79
Б4	4			φ 36 АШ l = 5990	1	42.59
				1.195 КЛ-2 2-1.19		
				К-70		
				ДЕТАЛИ		
				ГОСТ 5781-82		
Б4	1			φ 14 АШ l = 4180	29	1.43
Б4	2			φ 14 АШ l = 5480	3	6.63
Б4	3			φ 32 АШ l = 5480	1	34.58
Б4	4			φ 32 АШ l = 5990	1	33.63

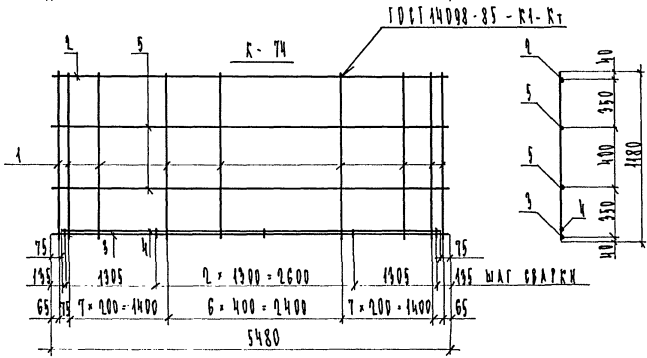
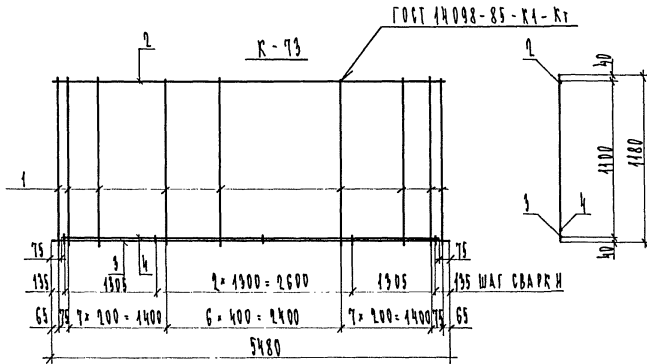
ОБОЗНАЧЕНИЕ	МАТРИА	МАССА		
1.195 КЛ-2 2-1.19	50	160.99		
	К-71			
	К-70	197.99		
Изм. №	Пист. № докум.	Дата	Подп.	Фамилия

1.195 КЛ-2 2-1.19	50	
ПЛОСКИЕ КАРАШИ		
К-71 ; К-70		
Студия	Масса	Масштаб
?	см	
	ТАБЛ	
Лист	Листов 1	
ЛЕННИИПРОЕКТ		
ОРУ		

Согласовано

Исполнитель: [Signature]





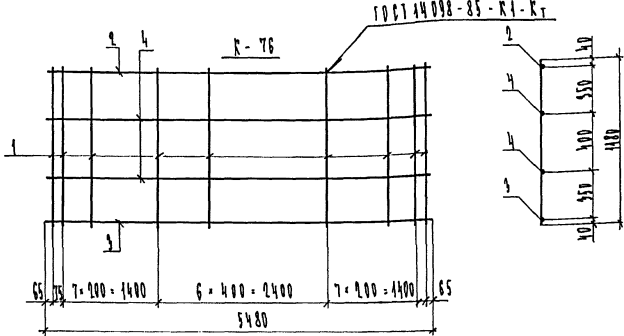
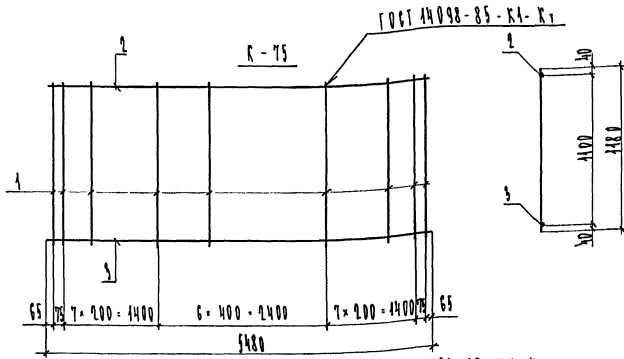
Кол.	Примечание	Наименование	Обозначение	Поз.	Зона	Сфера
		ДОКУМЕНТАЦИЯ				
		ПОДСИТЕЛЬНАЯ ЗАПЕКА	1. 195 К1-2 2 2-1.42 54 ПЗ			
		ПЕРЕМЕННЫЕ ДАННЫЕ ДЛЯ ИСПОЛНЕНИЯ				
		1. 195 К1-2 2 2-1.42				
		R-73				
		СТАЛЬ				
		ГОСТ 5781-82				
23	1.43	φ 14 АШ L = 4180		1		
1	6.63	φ 14 АШ L = 5480		2		
1	34.58	φ 32 АШ L = 5480		3		
1	33.63	φ 32 АШ L = 5330		4		
		1. 195 К1-2 2 2-1.42				
		R-74				
		СТАЛЬ				
		ГОСТ 5781-82				
23	1.05	φ 12 АШ L = 4180		1		
1	4.87	φ 12 АШ L = 5480		2		
1	34.58	φ 32 АШ L = 5480		3		
1	33.63	φ 32 АШ L = 5330		4		
2	6.63	φ 14 АШ L = 5480		5		

Обозначение	Марка	Масса				
1. 195 К1-2 2 2-1.42 54	R-73	114.73				
	R-74	110.49				
Изм. №	Уч.	Пуст	№ докум.	Дата	Подп.	Фамилия

1. 195 К1-2	2-1.42	54
ПЛОСКИЕ КАРКАСЫ	R-73 ; R-74	
Студия	Масса	Масштаб
Р	СМ	—
ТАБЛ		
Лист	Листов	1
ЛЕННИИПРОЕКТ		
ОРЧ		
ФОРМАТ А3		

Согласовано

Имя, № табл., Количество листов



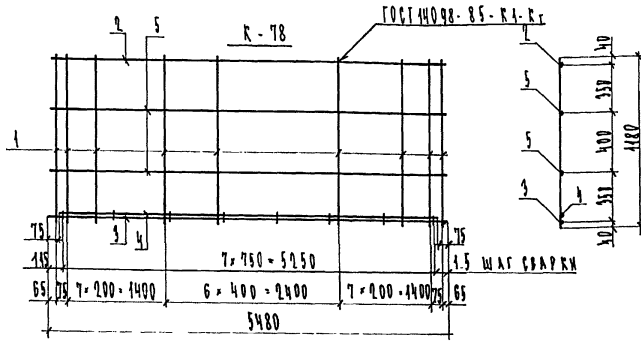
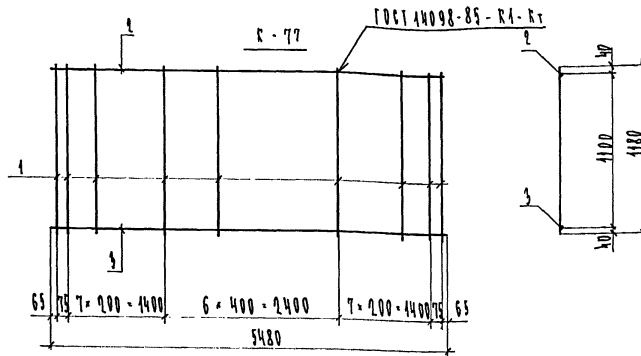
Содержание	Зона	Пов.	Обозначение	Наименование	Кол.	Примечание
ДОКУМЕНТАЦИЯ						
Л3			1. 125 КЛ-2 2 - 1.12 52 п3	ПОЯСНИТЕЛЬНАЯ ЗАПИСКА	1	×
ПЕРЕМЕННЫЕ ДАННЫЕ ДЛЯ ИСПОЛНЕНИЯ						
			1. 125 КЛ-2 2 - 1.12	К-75		
ДЕТАЛИ						
			ГОСТ 5781-82			
57	1		∅ 12	1 Ш 8 - 1180	23	1.05
57	2		∅ 12	1 Ш 8 - 5480	1	4.87
57	3		∅ 32	1 Ш 1 - 5480	1	34.58
ДЕТАЛИ						
			ГОСТ 5781-82			
57	1		∅ 12	1 Ш 8 - 1180	23	1.05
57	2		∅ 12	1 Ш 8 - 5480	1	4.87
57	3		∅ 36	1 Ш 1 - 5480	1	43.79
57	4		∅ 14	1 Ш 1 - 5480	2	6.63

Согласовано

Имя, № проект, Подпись и дата, Владелец №

Обозначение	Матр.Кл.	Масса
1. 125 КЛ-2 2 - 1.12 52	К-75	69.60
	К-76	86.07

1. 125 КЛ-2 2 - 1.12 52	1190	Листов	Масса	Масштаб
ПЛОСКИЕ КАРКАСЫ		1	см	—
К-75 ; К-76		Лист	Листов	
<b>ЛЕННИПРОЕКТ</b>				
Формат А3				



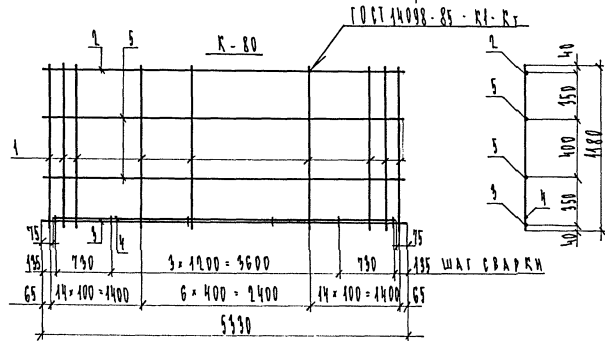
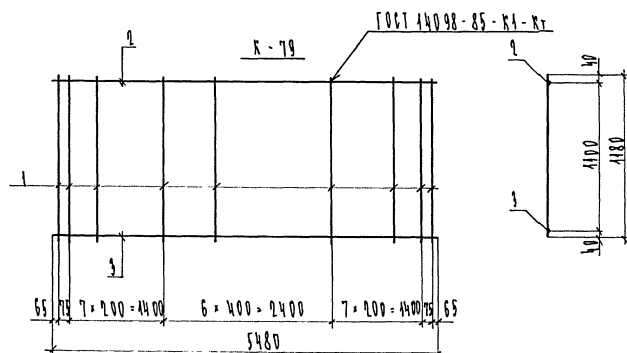
Код	Зона	Пос.	Обозначение	Наименование	Кол.	Примечание
				ДОКУМЕНТАЦИЯ		
Л3			1.195 КЛ - 2 2 - 1.19 59 ПЗ	ПРОЯВИТЕЛЬНАЯ ЗАПРАВКА		✗
				ПЕРЕМЕННЫЕ ДАННЫЕ ДЛЯ ИСПОЛНЕНИЯ		
				1.195 КЛ - 2 2 - 1.19		
				К - 77		
				ДЕТАЛИ		
				ГОСТ 5781 - 89		
57	1			∅ 10 АШ 8 - 1480	25	1.05
57	2			∅ 10 АШ 8 - 5480	1	4.87
57	3			∅ 30 АШ 6 - 5480	1	49.79
				1.195 КЛ - 2 2 - 1.19		
				К - 78		
				ДЕТАЛИ		
				ГОСТ 5781 - 89		
57	1			∅ 10 АШ 8 - 1480	25	1.05
57	2			∅ 10 АШ 8 - 5480	1	4.87
57	3			∅ 30 АШ 6 - 5480	1	49.79
57	4			∅ 25 АШ 7 - 5930	1	20.47
57	5			∅ 11 АШ 8 - 5480	2	6.65

ОБОЗНАЧЕНИЕ	МАТРИА	МАССА				
1.195 КЛ - 2 2 - 1.19 59	К - 77	79.81				
	К - 78	89.79				
Изм	№	Глоссы	№ док.м	Дата	Подп.	Фамилия

1.195 КЛ - 2 2 - 1.19 59		
ПЛОСКИЕ КАРКАСИ		
К - 77 ; К - 78		
Студия	Масштаб	Масштаб
?	см	—
Лист	Листов 1	
ЛЕННИПРОЕКТ		
ОРУ		

Согласовано

Выполнено



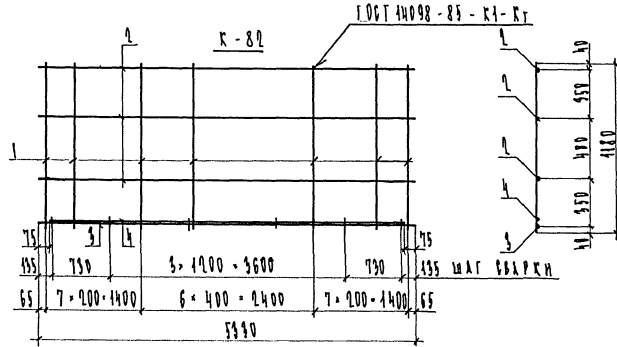
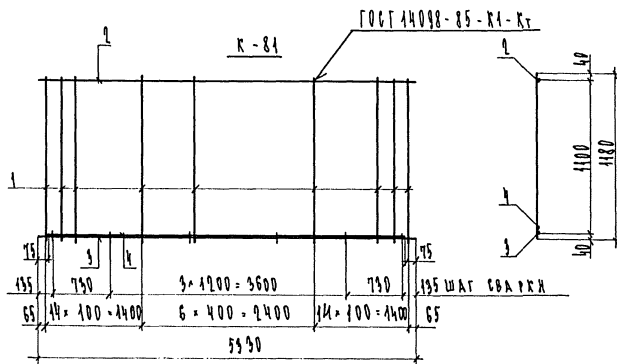
№ док.	Сод.	Пос.	Обозначение	Наименование	Кол.	Примечание
				ДОКУМЕНТАЦИЯ		
			1.195 K1-2 2-1.19 54 ps	ПОЯСНИТЕЛЬНАЯ ЗАПИСКА	1	
				ПЕРЕМЕННЫЕ ЛИНИИ ДЛЯ ИСПОЛВЕНИЯ		
				1.195 K1-2 2-1.19		
				K-79		
				ДЕТАЛИ		
				ГОСТ 5781-89		
54	1			φ14 лш л=1180	93	1.45
54	2			φ19 лш л=5480	1	4.87
54	3			φ25 лш л=5480	1	91.04
				1.195 K1-2 2-1.19		
				K-80		
				ДЕТАЛИ		
				ГОСТ 5781-89		
54	1			φ14 лш л=1180	93	1.45
54	2			φ25 лш л=5530	1	90.47
54	3			φ36 лш л=5530	1	42.59
54	4			φ36 лш л=5480	1	41.39
54	5			φ14 лш л=5530	2	6.45

Обозначение	Марка	Масса
1.195 K1-2 2-1.19 54	K-79	50.06
	K-80	167.40

1.195 K1-2 2-1.19 54		
ПЛОСКИЕ КАРКАСЫ		
K-79 ; K-80		
Страна	Масштаб	Масштаб
1	1:1	—
ЛЕННИИПРОЕКТ		
ОКУ		

Согласовано

Исполнено



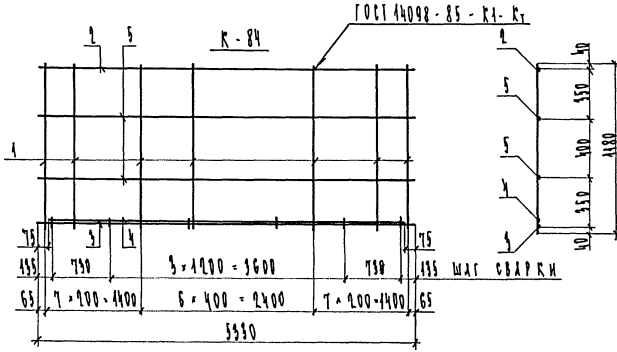
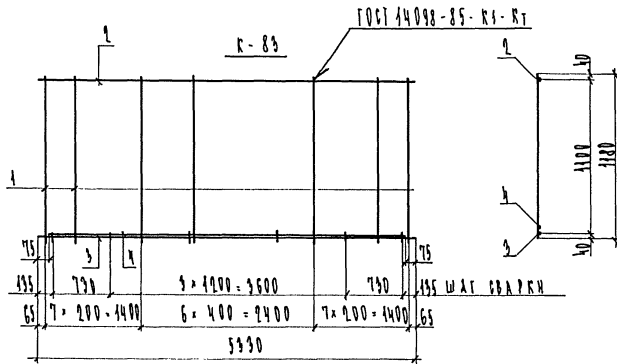
Форм.	Зона	Пос.	Обозначение	Наименование	Кол.	Примечание
13			1.125 КЛ-2 2-1.12 55 ПЗ	ДОКУМЕНТАЦИЯ ПОЗИТИВНАЯ ЗАПЕКА		
				ПЕРЕМЕННЫЕ ДАННЫЕ ДЛЯ ПРОЕКТА		
				1.125 КЛ-2 2-1.12 К-81		
				ДЕТАЛИ		
				ГОСТ 5781-82		
54	1			φ 14 А III l = 1180	35	1.43
54	2			φ 25 А III l = 5990	1	20.47
54	3			φ 36 А III l = 5990	1	42.59
54	4			φ 36 А III l = 5180	1	41.59
				1.125 КЛ-2 2-1.12 К-82		
				ДЕТАЛИ		
				ГОСТ 5781-82		
54	1			φ 14 А III l = 1180	21	1.43
54	2			φ 14 А III l = 5990	3	6.45
54	3			φ 32 А III l = 5990	1	33.63
54	4			φ 32 А III l = 5180	1	32.69

Обозначение	Марка	Масса				
1.125 КЛ-2 2-1.12 55	К-81	154.50				
	К-82	115.70				
Изм.	№ уч.	Лист	№ докум.	Дата	Подп.	Фамилия

1.125 КЛ-2 2-1.12 55	Стандия	Масса	Масштаб
ПЛОСКИЕ КАРКАСЫ К-81 ; К-82	?	см ТАБЛ	—
	Лист	Листов	1
<b>ЛЕННИИПРОЕКТ</b> ОКЧ			
Формат А3			

Согласовано

Имя, № мод., Подпись и дата, Визы



Стр.	Зона	Пос.	Обозначение	Наименование	Кол.	Примечание
13			1.105 КА-2 2-1.12 56 ПЗ	ДОКУМЕНТАЦИЯ ПОЯСНИТЕЛЬНАЯ ЗАПИСКА		
				ПЕРЕМЕННЫЕ ДАННЫЕ ДЛЯ ИСПОЛНЕНИЯ		
			1.105 КА-2 2-1.12	K-83		
				ДЕТАЛИ		
				ГОСТ 5784-82		
65	1			φ 14 А III 8 - 1180	21	1.45
67	2			φ 14 А III 8 - 5330	1	6.45
67	3			φ 32 А III 8 - 5330	1	33.65
67	4			φ 32 А III 8 - 5180	1	32.69
				1.105 КА-2 2-1.12		
				K-84		
				ДЕТАЛИ		
				ГОСТ 5784-82		
64	1			φ 12 А III 8 - 1180	21	1.05
64	2			φ 12 А III 8 - 5330	1	4.75
64	3			φ 32 А III 8 - 5330	1	33.65
64	4			φ 32 А III 8 - 5180	1	32.69
64	5			φ 14 А III 8 - 5330	2	6.45

Обозначение	Марка	Масса
1.105 КА-2 2-1.12 56	K-83	102.80
	K-84	106.00

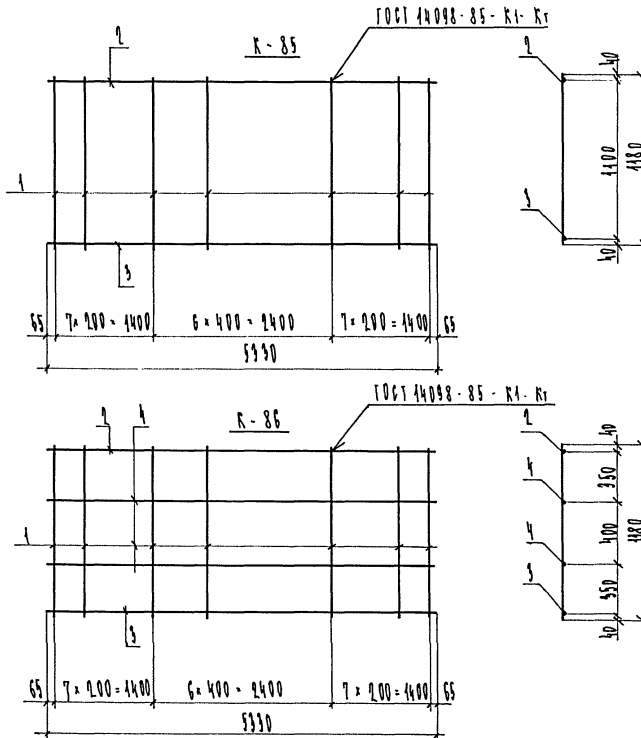
1.105 КА-2 2-1.12 56	
ПЛОСКИЕ КАРКАСЫ K-83 ; K-84	
Студия	Масштаб
Р	см ТАБЛ
Лист	Листов 1
ЛЕННИИПРОЕКТ	
ОРК	

Согласовано

Имя, № подл., Подпись и дата, Взам.инв.№

Согласовано

Имя и подпись  
Подпись и дата  
Визы и №

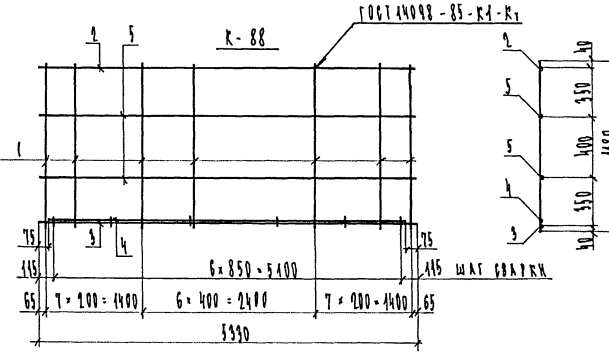
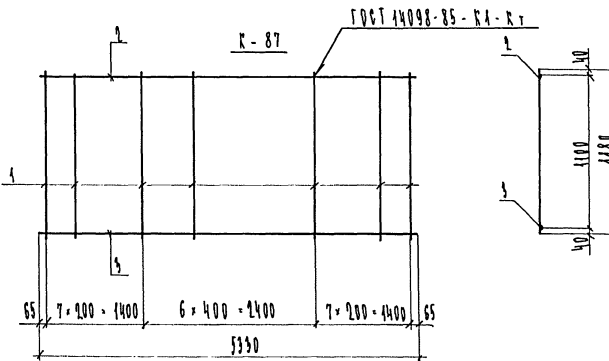


Код	Зона	Поз.	Обозначение	Наименование	Кол.	Примечание
				ДОКУМЕНТАЦИЯ		
A3			1.145 КЛ-2 2-1.12 57 П9	ПОЯСНИТЕЛЬНАЯ ЗАПРАВКА		
				ПЕРЕМЕННЫЕ ДАННЫЕ ДЛЯ ИСПОЛНЕНИЯ		
				1.145 КЛ-2 2-1.12		
				К-85		
				ДЕТАЛИ		
				ГОСТ 5784-82		
57	1			∅ 12 АШ l = 1180	21	1.05
57	2			∅ 12 АШ l = 5330	1	4.73
57	3			∅ 32 АШ l = 5330	1	33.63
				1.145 КЛ-2 2-1.12		
				К-86		
				ДЕТАЛИ		
				ГОСТ 5784-82		
57	1			∅ 12 АШ l = 1180	21	1.05
57	2			∅ 12 АШ l = 5330	1	4.73
57	3			∅ 36 АШ l = 5330	1	42.59
57	4			∅ 14 АШ l = 5330	2	6.45

Обозначение	Марка	Масса
1.145 КЛ-2 2-1.12 57	К-85	60.44
	К-86	81.97

1.145 КЛ-2	2-1.12	57
ПЛОСКИЕ КАРКАСИ		
К-85 ; К-86		
Студия	Масса	Масштаб
1	кг	—
Лист		Листов 1
ЛЕННИПРОЕКТ		
ОКЧ		

Формат А3



Сорт	Сорт	Поз.	Обозначение	Наименование	Кол.	Примечание
А3			1. 105 KA-2 Q-1.10 58 П9	ДОКУМЕНТАЦИЯ ПОЯСНИТЕЛЬНАЯ ЗАПИСКА		
				ПЕРЕМЕННЫЕ ДАННЫЕ ДЛЯ ПРОЕКТИРОВАНИЯ		
				1. 105 KA-2 Q-1.10		
				K-87		
				АСТАМ		
				ГОСТ 5781-82		
57	1			∅ 12 А III L=4180	21	1.05
57	2			∅ 12 А III L=5330	4	4.73
57	3			∅ 96 А III L=5330	4	40.59
				1. 105 KA-2 Q-1.10		
				K-88		
				АСТАМ		
				ГОСТ 5781-82		
57	1			∅ 12 А III L=4180	21	1.05
57	2			∅ 12 А III L=5330	4	4.73
57	3			∅ 25 А III L=5330	1	20.47
57	4			∅ 25 А III L=5180	4	19.89
57	5			∅ 14 А III L=5330	2	6.45

Согласовано

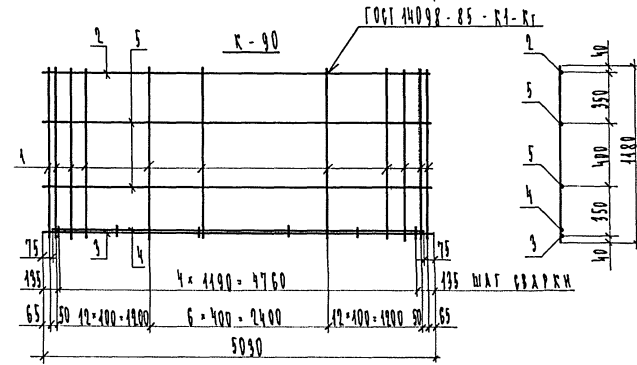
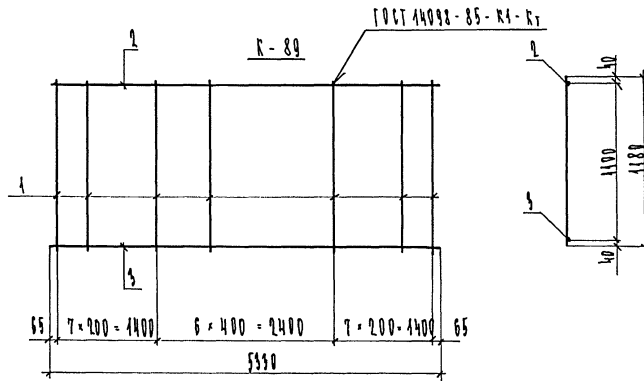
Имя, № подл., Подпись и дата  
Визы и №

Обозначение	Марка	Масса				
1. 105 KA-2 Q-1.10 58	K-87	69.37				
	K-88	80.04				
Изм.	№	Плост	№ докум.	Дата	Подп.	Фамилия

1. 105 KA-2	Q-1.10	58
Листов	Масса	Масштаб
?	см	—
Табл.		
Лист	Листов 1	
<b>ЛЕННИИПРОЕКТ</b>		
ДКУ		
Формат А3		



Согласовано

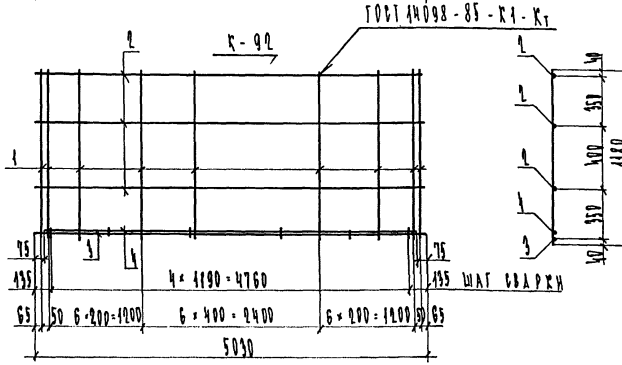
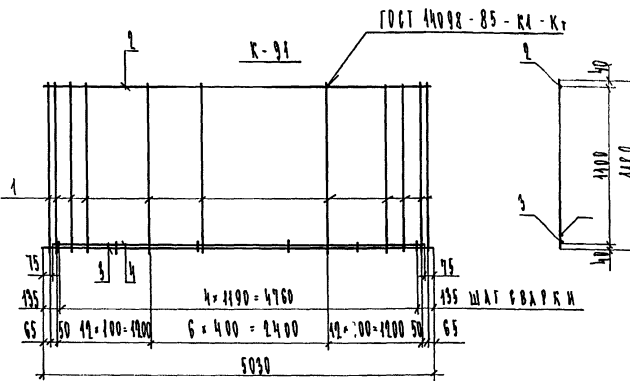


Стр.	Возв.	Поз.	Обозначение	Наименование	Кол.	Примечание
				ДОКУМЕНТАЦИЯ		
53			1.125 К1-2 2-1.12 59 П9	ПОЯСНИТЕЛЬНАЯ ЗАПИСКА		✗
				ПЕРЕМЕННЫЕ ДАННЫЕ ДЛЯ ПРОЕКТИРОВАНИЯ		
			1.125 К1-2 2-1.12			
				К-89		
				ДЕТАЛИ		
				ГОСТ 5781-82		
54	1			∅ 12 А III l = 1180	21	1.05
54	2			∅ 12 А III l = 5930	1	4.73
54	3			∅ 15 А III l = 5930	1	20.47
				1.125 К1-2 2-1.12		
				К-90		
				ДЕТАЛИ		
				ГОСТ 5781-82		
54	1			∅ 14 А III l = 1180	33	1.43
54	2			∅ 25 А III l = 5030	1	19.32
54	3			∅ 36 А III l = 5030	1	40.49
54	4			∅ 36 А III l = 4880	1	38.99
54	5			∅ 14 А III l = 5050	2	6.09

Обозначение	Марка	Масса
1.125 К1-2 2-1.12 59	К-89	47.25
	К-90	457.87

1.125 К1-2 2-1.12 59	Плоские каркасы К-89 ; К-90	Статия	Масса	Масштаб
		р	см ТКЛ	—
		Лист	Листов 1	
		ЛЕННИПРОЕКТ ОКУ		

Изм.	№ уч.	Лист	№ докум.	Дата	Подп.	Фамилия



СHEET	Возв.	Поз.	Обозначение	Наименование	Кол.	Примечание
13			1. 125 КЛ-2 2 - 1.12 60 П9	ЛОЖИМЕНТАЦИЯ ПОВЫШЕННАЯ ЗАПИСКА	1	
				ПЕРЕМЕННЫЕ ДАННЫЕ ДЛЯ ИСПОЛНЕНИЯ		
				1. 125 КЛ-2 2 - 1.12		
				К-91		
				ДЕТАЛИ		
				ГОСТ 5784-82		
14	1			φ 14 АШ l = 4180	23	1.43
15	2			φ 15 АШ l = 5030	1	18.92
16	3			φ 36 АШ l = 5030	1	40.19
17	1			φ 36 АШ l = 4880	1	38.99
				1. 125 КЛ-2 2 - 1.12		
				К-92		
				ДЕТАЛИ		
				ГОСТ 5784-82		
14	1			φ 14 АШ l = 4180	24	1.43
15	2			φ 14 АШ l = 5030	3	6.07
16	3			φ 32 АШ l = 5030	1	51.74
17	4			φ 32 АШ l = 4880	1	30.79

ОБОЗНАЧЕНИЕ	МАРКА	МАССА
1. 125 КЛ-2 2 - 1.12 60	К-91	145.69
	К-92	110.77

ИЗМ.	№ УЧ.	ЛИСТ	№ ДОКУМ.	ДАТА	ПОДП.	ФАМИЛИЯ	НАЧ. ОТД.	БУХ. УЧ.	11.90	1. 125 КЛ-2 2 - 1.12 60	ПЛОСКИЕ КАРКАСЫ К-91 ; К-92	СТАДИИ	МАССА	МАСШТАБ
												Р	СМ	—
												ЛИСТ	ЛИСТОВ	1
												ЛЕННИИПРОЕКТ РКУ		
												Формат А3		

Согласовано

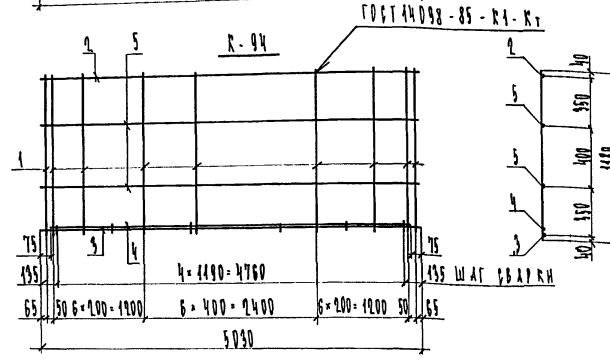
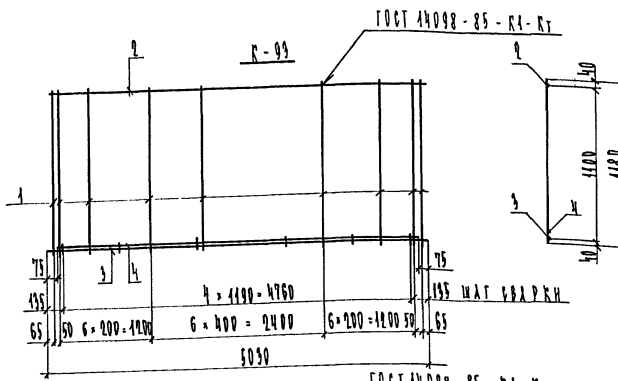
Имя, № подл.	Подпись и дата	Взам. инж. №

Согласовано

Имя и подпись

Подпись и дата

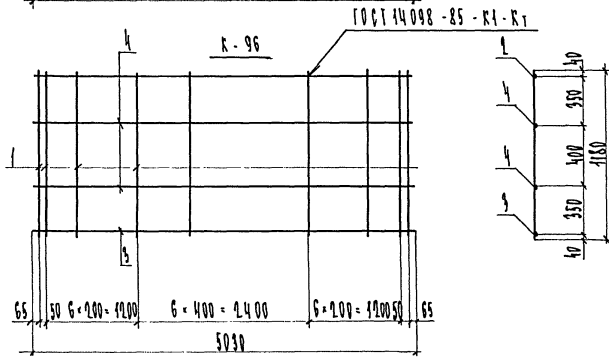
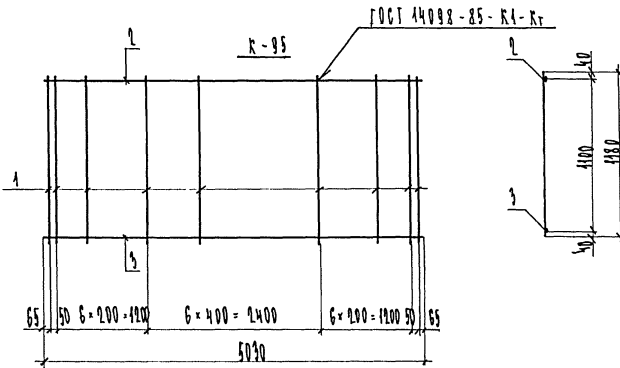
Имя и подпись



Шифр	Зона	Пос.	Обозначение	Наименование	Кол.	Примечание
				ДОКУМЕНТАЦИЯ		
А3			1. 195 КА-2 2 - 1.12 61 ПЗ	Пояснительная записка	1	✓
				ПЕРЕМЕННЫЕ ДАННЫЕ ДЛЯ ПРОЕКТА		
				1. 195 КА-2 2 - 1.12		
				К-99		
				ДЕТАЛИ		
				ГОСТ 5784-82		
Б1	1			∅ 14 2 III l = 1180	21	1.43
Б1	2			∅ 14 2 III l = 5030	1	6.07
Б4	3			∅ 32 2 III l = 5030	1	31.74
Б4	4			∅ 32 2 III l = 4880	1	30.79
				1. 195 КА-2 2 - 1.12		
				К-94		
				ДЕТАЛИ		
				ГОСТ 5784-82		
Б4	1			∅ 12 2 III l = 1180	21	1.05
Б4	2			∅ 12 2 III l = 5030	1	4.47
Б4	3			∅ 32 2 III l = 5030	1	31.74
Б4	4			∅ 32 2 III l = 4880	1	30.79
Б4	5			∅ 14 2 III l = 5030	2	6.07

Обозначение	Матка	Масса				
1. 195 КА-2 2 - 1.12 61	К-99	98.69				
	К-94	104.19				
Изм.	№ уч.	Лист	№ докум.	Дата	Подп.	Фамилия

1. 195 КА-2 2 - 1.12 61			
ПЛОСКИЕ КАРКАСЫ К-99 ; К-94	Стация	Масса	Масштаб
	Р	тм	—
	Лист	Листов 1	
ЛЕННИИПРОЕКТ ОРУ			



№	Сорта	Пос.	Обозначение	Наименование	Кол.	Примечание
<u>ДОКУМЕНТАЦИЯ</u>						
13			1. 1.15 КЛ-2 2-1.12 62 ПС	Пояснительная записка		✗
<u>ПЕРЕМЕННЫЕ ДАННЫЕ ДЛЯ ИСПОЛНЕНИЯ</u>						
			1. 1.15 КЛ-2 2-1.12			
			К-95			
<u>СТАЛИ</u>						
ГОСТ 5781-82						
54	1		∅ 12 А III 1-1180	21	1.05	
55	2		∅ 12 А III 1-5030	1	4.47	
56	3		∅ 32 А III 1-5030	1	31.74	
<u>СТАЛИ</u>						
ГОСТ 5781-82						
57	1		∅ 12 А III 1-1180	21	1.05	
58	2		∅ 12 А III 1-5030	1	4.47	
59	3		∅ 36 А III 1-5030	1	40.19	
60	4		∅ 14 А III 1-5030	2	6.07	

Обозначение	Матр	Масса
1. 1.15 КЛ-2 2-1.12 62	К-95	58.26
	К-96	78.85

Изм.	№ уч.	Лист	№ докум.	Дата	Подп.	Фамилия

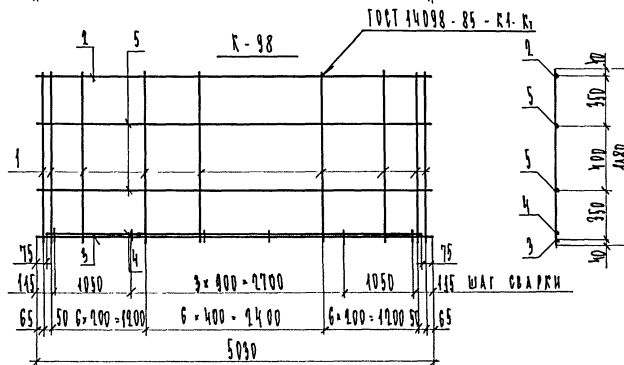
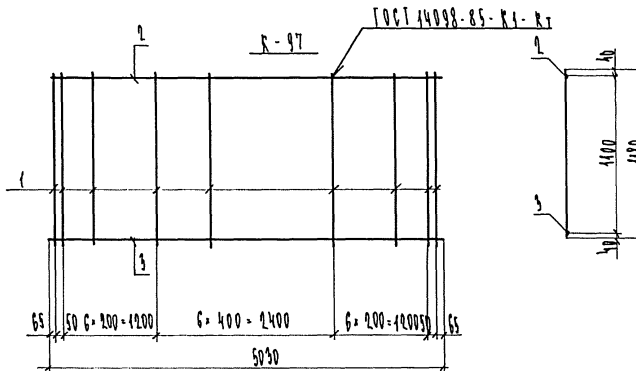
1. 1.15 КЛ-2	2-1.12	62
ПЛОСКИЕ КАРКАСИ		
К-95 ; К-96		
Стация	Масса	Масштаб
1	см ТАБЛ	—
Лист	Листов	1
<b>ЛЕННИИПРОЕКТ</b>		
РКЧ		
Формат А3		

Согласовано

Имя, № подл., Подпись и дата, Взаим. №

Согласовано

Имя, № листа, Кол-во листов и дата, Взам. инв. №



Кол.	Примечание	Кол.	Наименование	Обозначение	Поз.	Зона	Сумма
			ДОКУМЕНТАЦИЯ				
			ПОЛИТИЧЕСКАЯ ЗАПИСКА	1. 105 КА - 2 2 - 1. 10 63 ПЗ			
			ПЕРЕМЕННЫЕ ДАННЫЕ ДЛЯ ИСПОЛНЕНИЯ				
			1. 105 КА - 2 2 - 1. 10				
			К-97				
			ДЕТАЛИ				
			ГОСТ 5781 - 82				
84	1		Ø 12 АШ Р=1180				1.05
84	2		Ø 12 АШ Р=5090				4.47
84	3		Ø 36 АШ Р=5090				40.49
			1. 105 КА - 2 2 - 1. 10				
			К-98				
			ДЕТАЛИ				
			ГОСТ 5781 - 82				
84	1		Ø 12 АШ Р=1180				1.05
84	2		Ø 12 АШ Р=5090				4.47
84	3		Ø 25 АШ Р=5090				19.94
84	4		Ø 25 АШ Р=4880				18.74
84	5		Ø 14 АШ Р=5090				6.07

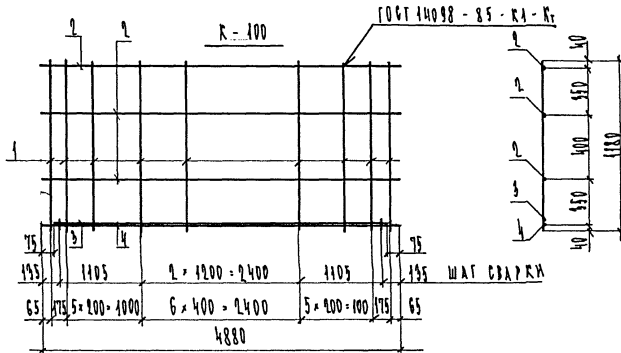
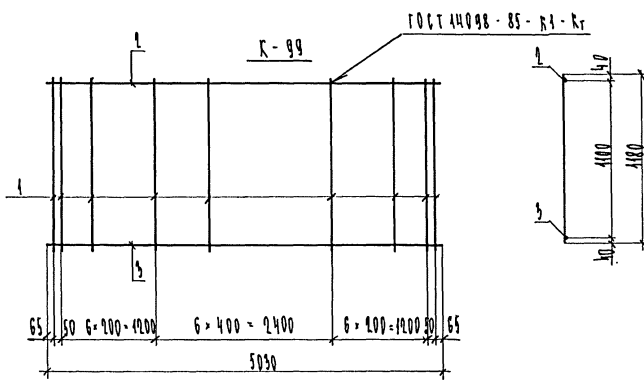
ОБОЗНАЧЕНИЕ	МАРКА	МАССА
1. 105 КА - 2 2 - 1. 10 63	К-97	66.71
	К-98	76.70

1. 105 КА - 2 2 - 1. 10 63	14.90	ПЛОСКИЕ КАРКАСЫ	Стадия	Масса	Масштаб
		К-97 ; К-98	Р	ВМ	1
			Лист	Листов	1

ЛЕННИИПРОЕКТ  
ОРУ  
Формат А3

Согласовано

Имя, № подл. | Подпись и дата | Взам. инв. №

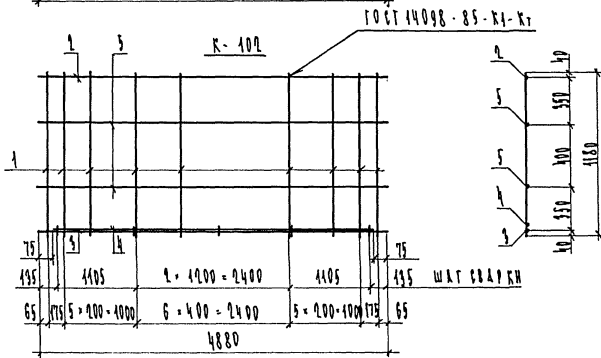
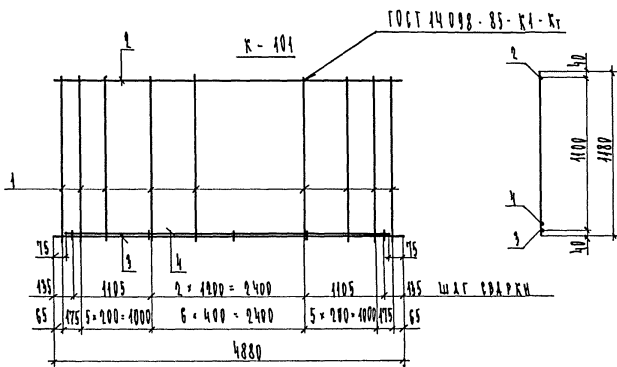


Контр. зона	Поз.	Обозначение	Наименование	Кол.	Примечание
А5			<u>ДОКУМЕНТАЦИЯ</u>		
		1. 125 КЛ-2 2-1.12 64 ПЗ	ПЛОСКИЕ ЗАПЕЧАТКА		
			<u>ПЕРЕМЕННЫЕ ДАННЫЕ ДЛЯ ИСПОЛНЕНИЯ</u>		
			1. 125 КЛ-2 2-1.12		
			К-99		
			<u>ДЕТАЛИ</u>		
			ГОСТ 5781-82		
Б4	1		Ø 12 АИ R=1180	21	1.05
Б5	2		Ø 12 АШ R=5030	1	4.47
Б7	3		Ø 25 АШ R=5030	1	19.92
			1. 125 КЛ-2 2-1.12		
			К-100		
			<u>ДЕТАЛИ</u>		
			ГОСТ 5781-82		
Б4	1		Ø 14 АШ R=1180	19	1.43
Б7	2		Ø 14 АШ R=4880	3	3.90
Б1	3		Ø 32 АШ R=4730	1	29.85
Б7	4		Ø 32 АШ R=4880	1	30.79

ОБОЗНАЧЕНИЕ	МАРКА	МАССА
1. 125 КЛ-2 2-1.12 64	К-99	45.84
	К-100	103.54

1. 125 КЛ-2 2-1.12 64			
11.90			
ПЛОСКИЕ ЗАПЕЧАТКА	К-99 ; К-100		
Лист	Листов		
<b>ЛЕННИИПРОЕКТ</b>			
РКЗ			

Формат А3



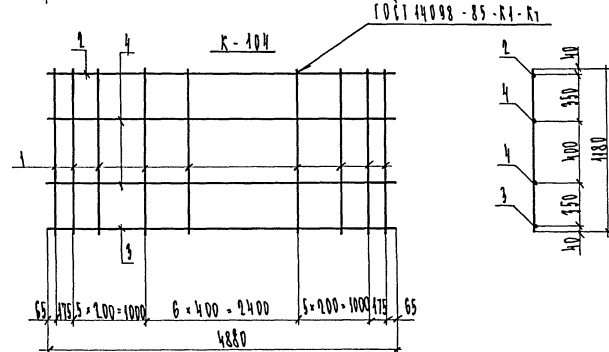
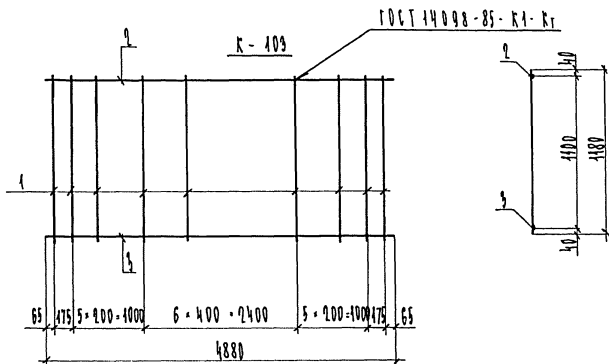
ОБОЗНАЧЕНИЕ	МАТРИА	МАССА			
1. 105 К1-2 2-1.10 65	К-101	93.74			
	К-102	96.79			
№ изм.	№ лист	№ докум.	Дата	Подп.	Фамилия

Сфера	Сорт	Поз.	Обозначение	Наименование	Кол.	Примечание
				ДОКУМЕНТАЦИЯ		
Л3			1. 105 К1-2 2-1.10 65	ПОЗИТИВНАЯ ЭКЗИКУЗ		
				ПЕРЕМЕННЫЕ ДАННЫЕ ДЛЯ НЕПОЛНЕНИЯ		
				1. 105 К1-2 2-1.10		
				К-101		
				СТАЛИ		
				ГОСТ 5781-82		
37	1		φ 14 А III	l = 4180	19	1.43
38	2		φ 14 А III	l = 4880	1	5.90
39	3		φ 32 А III	l = 4880	1	30.78
39	4		φ 32 А III	l = 4790	1	29.85
				1. 105 К1-2 2-1.10		
				К-102		
				СТАЛИ		
				ГОСТ 5781-82		
34	1		φ 12 А III	l = 4180	19	1.05
34	2		φ 12 А III	l = 4880	1	4.93
34	3		φ 32 А III	l = 4880	1	30.78
34	4		φ 32 А III	l = 4790	1	29.85
34	5		φ 14 А III	l = 4880	2	5.90

1. 105 К1-2	2-1.10	65
Лист	Масса	Масштаб
1	БМ	—
1	ТАБЛ	—
Лист	Листов	1
<b>ЛЕННИИПРОЕКТ</b>		
РКУ		

Согласовано

Имя, № подл. Подпись и дата Взам. №



Сфера	Сфера	Пос.	Обозначение	Наименование	Кол.	Примечание
				ДОКУМЕНТАЦИЯ		
А3			1. 195 КА-2 2-1.12 66 ПЗ	Пояснительная записка		✗
				ПЕРЕМЕННЫЕ ДАННЫЕ ДЛЯ ИСПОЛНЕНИЯ		
			1. 195 КА-2 2-1.12			
			K-103			
				АСТАЛАН		
				ГОСТ 5781-82		
Б4	1		∅ 12 АШ l = 4180		19	1.05
Б4	2		∅ 12 АШ l = 4880		1	4.99
Б4	3		∅ 32 АШ l = 4880		1	50.79
				1. 195 КА-2 2-1.12		
				K-104		
				АСТАЛАН		
				ГОСТ 5781-82		
Б4	1		∅ 12 АШ l = 4180		19	1.05
Б4	2		∅ 12 АШ l = 4880		1	4.99
Б4	3		∅ 36 АШ l = 4880		1	38.99
Б4	4		∅ 14 АШ l = 4880		2	5.90

Согласовано

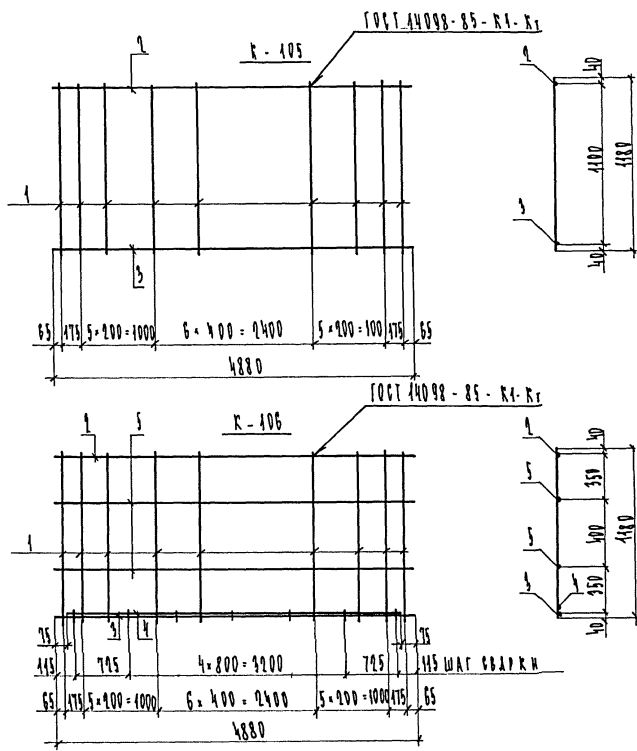
Имя, № подл. Подпись и дата Владелец №

Обозначение	Марка	Масса	Длина	Ширина	Толщина	№
1. 195 КА-2 2-1.12	66	K-103	55.07			1190
		K-104	75.07			
Изм.	№	Лист	№ докум.	Дата	Подп.	Фамилия

1. 195 КА-2	2-1.12	66
ПЛОСКИЕ КАРКАСЫ		
K-103 ; K-104		
Студия	Масса	Масштаб
р	см	
ТАБЛ		
Лист	Листов	4
<b>ЛЕННИИПРОЕКТ</b>		
ОКЧ		
Формат А3		



Согласовано



Кол-во	Возра	Поз.	Обозначение	Наименование	Кол.	Примечание
<u>ДОКУМЕНТАЦИЯ</u>						
13			1. 105 КЛ-2 2-1.12 67 П5	ПОЯСНИТЕЛЬНАЯ ЗАПИСКА	1	
<u>ПЕРЕМЕННЫЕ ДАННЫЕ ДЛЯ ИСПОЛНЕНИЯ</u>						
			1. 105 КЛ-2 2-1.12			
			К-105			
<u>ДЕТАЛИ</u>						
			ГОСТ 5781-82			
57	1		∅ 12 А III l = 4880		19	1.05
57	2		∅ 12 А III l = 4880		1	4.55
57	3		∅ 36 А III l = 4880		1	38.99
<u>ДЕТАЛИ</u>						
			ГОСТ 14098-85 - К1-К2			
			1. 105 КЛ-2 2-1.12			
			К-106			
<u>ДЕТАЛИ</u>						
			ГОСТ 5781-82			
57	1		∅ 12 А III l = 4880		19	1.05
57	2		∅ 12 А III l = 4880		1	4.55
57	3		∅ 25 А III l = 4880		1	18.74
57	4		∅ 25 А III l = 4790		1	18.16
57	5		∅ 14 А III l = 4880		2	5.90

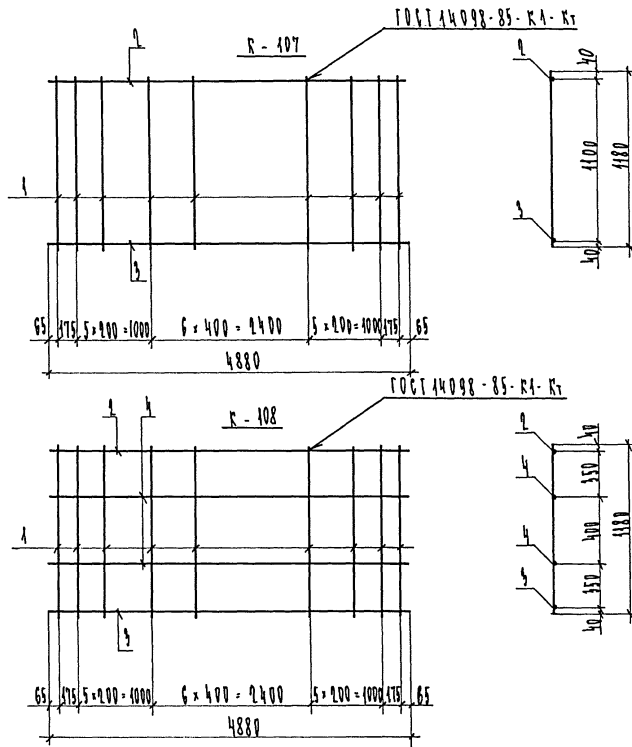
Обозначение	Марка	Масса
1. 105 КЛ-2 2-1.12 67	К-105	63.97
	К-106	79.99

1. 105 КЛ-2 2-1.12 67	11,90		
ПЛОСКИЕ КАРКАСЫ			
К-105 ; К-106			
Стация	Масса	Масштаб	
Р	СН ТАГА	—	
Лист	Листов		
<b>ЛЕННИПРОЕКТ</b>			
025			
Формат А3			

Имя и подпись  
Подпись и дата  
Выпуск №

Согласовано

Имя и подпись  
Подпись и дата  
Взам. инв. №



Обозначение	Марка	Масса				
1.195 КЛ-2 Q-1.1Q 68	К-107	49.02				
	К-108	54.80				
Изм.	№ уч.	Лист	№ докум.	Дата	Подп.	Фамилия

№ п/п	Этаж	Поз.	Обозначение	Наименование	Кол.	Примечание
				ДОКУМЕНТАЦИЯ		
15			1.195 КЛ-2 Q-1.1Q 68	ПОЯСНИТЕЛЬНАЯ ЗАПИСКА	1	×
				ПЕРЕМЕННЫЕ ДАННЫЕ ДЛЯ ИСПОЛНЕНИЯ		
				1.195 КЛ-2 Q-1.1Q		
				К-107		
				ДЕТАЛИ		
				ГОСТ 5784-80		
57	1			∅12 ЛШ l=1180	19	1.05
58	2			∅12 ЛШ l=4880	1	4.93
59	3			∅25 ЛШ l=4880	1	18.74
				1.195 КЛ-2 Q-1.1Q		
				К-108		
				ДЕТАЛИ		
				ГОСТ 5784-80		
64	1			∅12 ЛШ l=1180	19	1.05
65	2			∅12 ЛШ l=4880	1	4.93
66	3			∅25 ЛШ l=4880	1	18.74
67	4			∅14 ЛШ l=4880	2	5.90

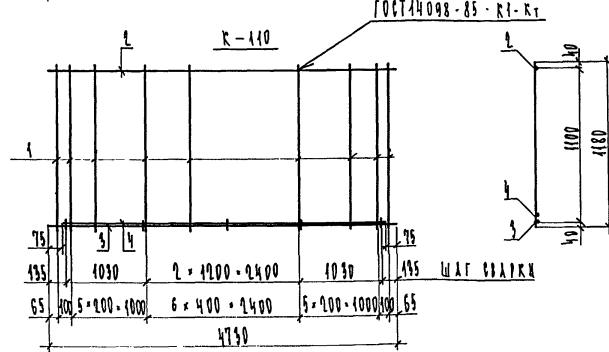
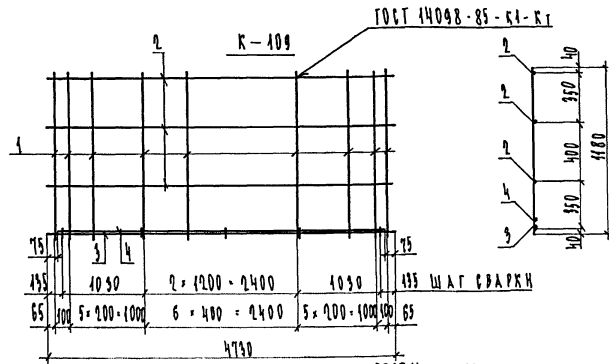
Материал	Марка	Масса	Статия	Масса	Масштаб
1.195 КЛ-2 Q-1.1Q	68		1		—
ПЛОСКИЕ КАРКАСЫ				см ТАБЛ	
К-107 ; К-108			Лист		Листов 1

ЛЕННИИПРОЕКТ  
ОКУ  
Формат А3

Т-710 Ленинградский ПТИ. Зол. 119. Тип 500.

Согласовано

Имя, № подл. / Подпись и дата / Визитная №



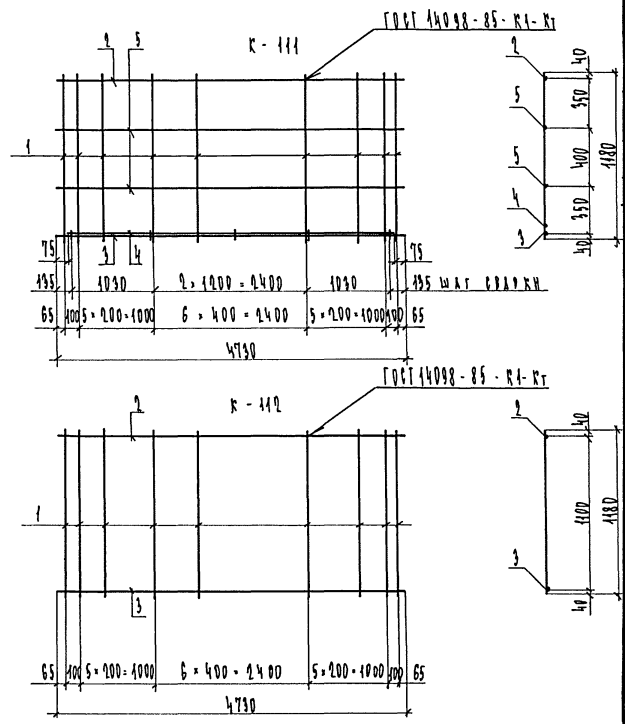
Код	Зона	Пос.	Обозначение	Наименование	Кол.	Примечание
				ДОКУМЕНТАЦИЯ		
15			1.105 КЛ-2 2-1.10 69 П9	ПОЗИТИВНАЯ ЗАПИСКА		✗
				ПЕРЕМЕННЫЕ ДАННЫЕ ДЛЯ ИСПОЛНЕНИЯ		
			1.105 КЛ-2 2-1.10			
				К-109		
				ДЕТАЛИ		
				ГОСТ 5781-82		
85	1		∅ 14	Л III l = 1180	10	1.43
85	2		∅ 14	Л III l = 4750	3	5.72
85	3		∅ 32	Л III l = 4750	1	28.85
85	4		∅ 32	Л III l = 4580	1	28.90
				1.105 КЛ-2 2-1.10		
				К-110		
				ДЕТАЛИ		
				ГОСТ 5781-82		
85	1		∅ 14	Л III l = 1180	10	1.43
85	2		∅ 14	Л III l = 4750	1	5.72
85	3		∅ 32	Л III l = 4750	1	28.85
85	4		∅ 32	Л III l = 4580	1	28.90

ОБОЗНАЧЕНИЕ	МАРКА	МАССА	КОЛ-ВО	МАССА
1.105 КЛ-2 2-1.10 69	К-109	103.08	10	1030.8
	К-110	91.64	3	274.92
№ уч.	Лист № докум.	Дата	Подп.	Фамилия

1.105 КЛ-2 2-1.10 69	Стация	Масса	Масштаб
ПЛОСКИЕ КАРКАСЫ К-109 ; К-110	Р	СМ	ТАБЛ
	Лист	Листов	1
<b>ЛЕННИИПРОЕКТ</b>			
ОРУ			
Формат А3			

Согласовано

Имя, № подл., Подпись и дата, Владелец №



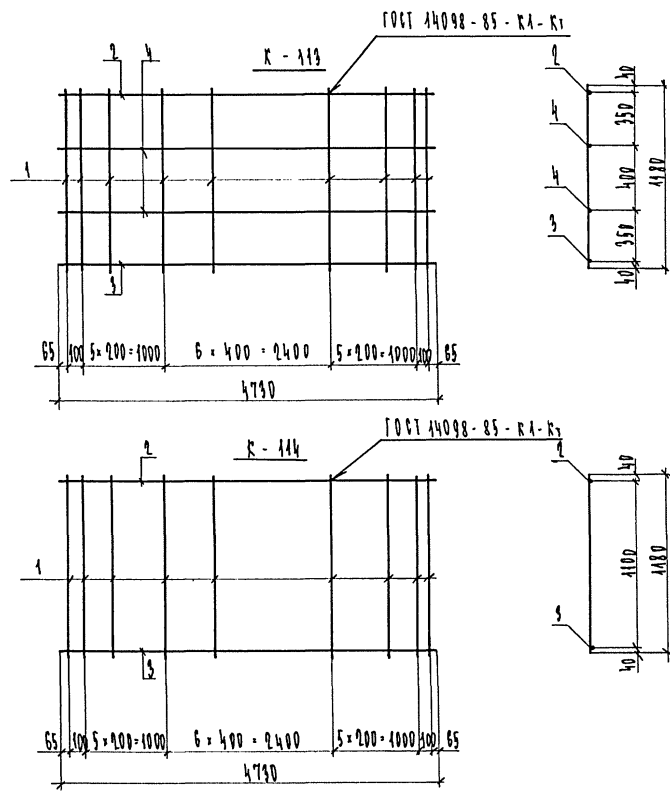
Сорт	Возв	Пос.	Обозначение	Наименование	Кол.	Примечание
				ДОКУМЕНТАЦИЯ		
А5			1. 195 КЛ-2 2-1.19 70 ПЗ	ПОЯСНИТЕЛЬНАЯ ЗАПИСКА		✗
				ПЕРЕМЕННЫЕ ДАННЫЕ ДЛЯ ИСПОЛНЕНИЯ		
				1. 195 КЛ-2 2-1.19		
				К-111		
				ДЕТАЛИ		
				ГОСТ 5781-82		
БУ	1		∅ 12	ЛШ l = 4180	19	1.05
БУ	2		∅ 12	ЛШ l = 4730	1	4.90
БУ	3		∅ 32	ЛШ l = 4730	1	29.85
БУ	4		∅ 32	ЛШ l = 4580	1	28.90
БУ	5		∅ 14	ЛШ l = 4730	2	5.72
				1. 195 КЛ-2 2-1.19		
				К-111		
				ДЕТАЛИ		
				ГОСТ 5781-82		
БУ	1		∅ 12	ЛШ l = 4180	19	1.05
БУ	2		∅ 12	ЛШ l = 4730	1	4.90
БУ	3		∅ 32	ЛШ l = 4730	1	29.85

Обозначение	Марка	Масса
1. 195 КЛ-2 2-1.19 70	К-111	94.94
	К-111	54.00

1. 195 КЛ-2	2-1.19	70
ПАРСЕНЕ КАРКАС		
К-111 ; К-111		
Стадия	Масса	Масштаб
Р	см ТАБЛ	—
Лист	Листов 1	
ЛЕННИНПРОЕКТ		
984		
Формат А3		

Согласовано

Лист № подл. | Подпись и дата | Взам. №



ОБОЗНАЧЕНИЕ	МАРКА	МАССА
1. А125 КЛ-2 2-1.12 71	К-113	73.98
	К-114	61.94

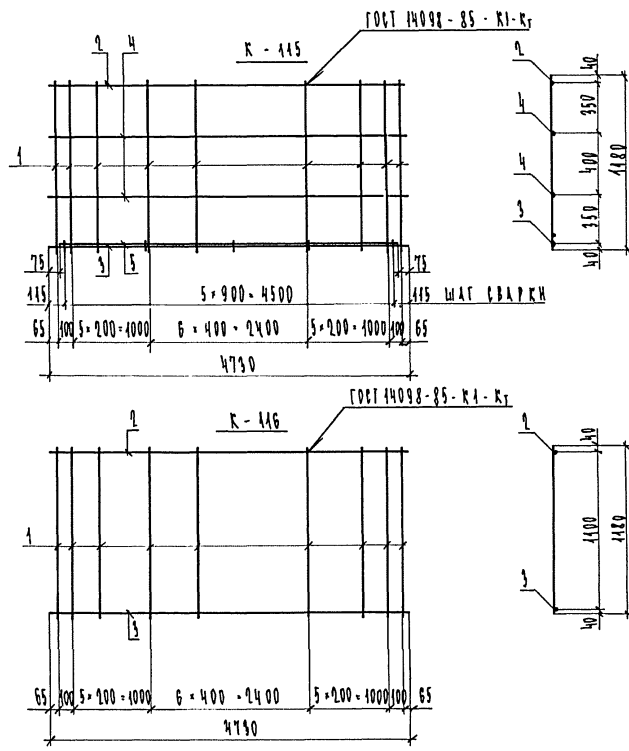
Изм.	№ уч.	Лист	№ докум.	Дата	Подп.	Фамилия

Кол-во	Зона	Пос.	Обозначение	Наименование	Кол.	Примечание
ДОКУМЕНТАЦИЯ						
1	А3		1. А125 КЛ-2 2-1.12 71 ПЗ	ПОЯСНИТЕЛЬНАЯ ЗАПИСКА	1	
ПЕРЕМЕННЫЕ						
				АЛФАВИТ ДЛЯ ИСПОЛНЕНИЯ		
				1. А125 КЛ-2 2-1.12		
				К-113		
ДЕТАЛИ						
ГОСТ 5781-82						
64	1			Ø 12 АШ S = 4180	19	1.05
64	2			Ø 12 АШ S = 4730	1	4.20
64	3			Ø 36 АШ S = 4730	1	37.79
64	4			Ø 14 АШ S = 4730	2	5.72
ДЕТАЛИ						
				1. А125 КЛ-2 2-1.12		
				К-114		
ДЕТАЛИ						
ГОСТ 5781-82						
64	1			Ø 12 АШ S = 4180	19	1.05
64	2			Ø 12 АШ S = 4730	1	4.20
64	3			Ø 36 АШ S = 4730	1	37.79

1. А125 КЛ-2	2-1.12	71
ЛЕННИИПРОЕКТ	ОКУ	Формат А3

Согласовано

Имя № постр. | Подпись и дата | Взам. №

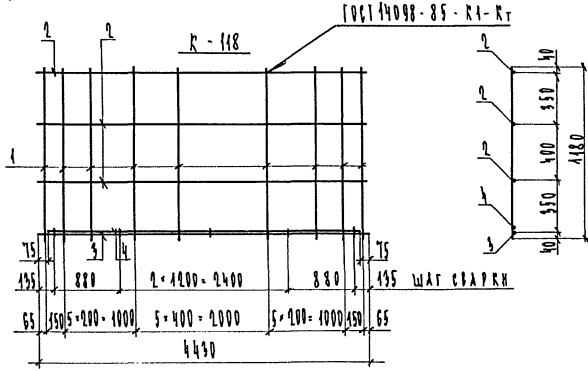
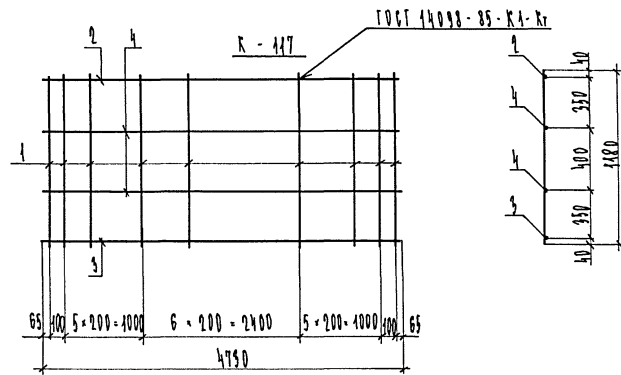


Кол.	Примечание	Код.	Наименование	Обозначение	Зона	Сорт
			Документация			
13			Пояснительная записка	1.195 КА-2 2-1.19 79 ПЗ		
			Переменные данные для исполнения			
				1.195 КА-2 2-1.19		
			К-445			
			Детали			
			ГОСТ 5781-82			
54	1		∅ 12 лш l = 1180			19 1.05
54	2		∅ 10 лш l = 4730			1 4.20
54	3		∅ 25 лш l = 4730			1 18.16
54	4		∅ 14 лш l = 4730			2 5.72
54	5		∅ 25 лш l = 4580			1 17.59
				1.195 КА-2 2-1.19		
			К-446			
			Детали			
			ГОСТ 5781-82			
54	1		∅ 12 лш l = 1180			19 1.05
54	2		∅ 10 лш l = 4730			1 4.20
54	3		∅ 25 лш l = 4730			1 18.16

Обозначение	Марка	Масса
1.195 КА-2 2-1.19 79	К-445	74.34
	К-446	42.31

1.195 КА-2 2-1.19 79	41.90		
Плоские каркасы			
К-445 ; К-446			
Стация	Масса	Масштаб	
Р	см табл		
Лист	Листов	1	
<b>ЛЕННИПРОЕКТ</b>			
ОРУ			

Согласовано



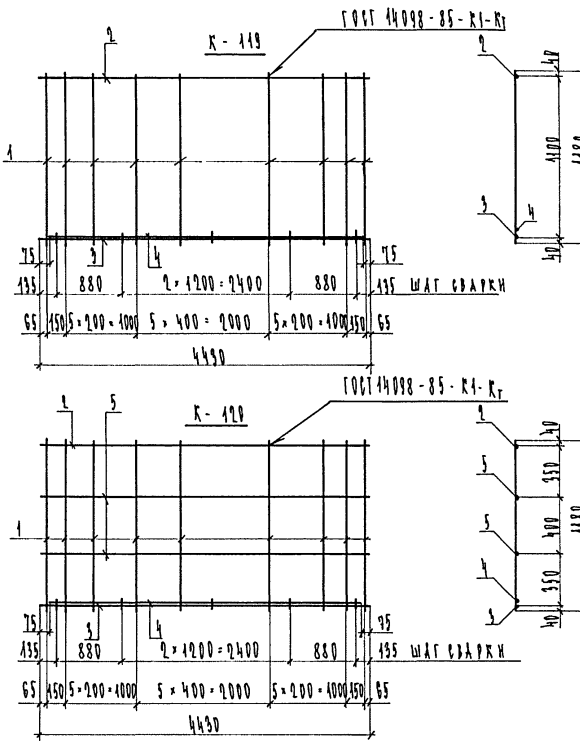
Стр.	Возв.	Поз.	Обозначение	Наименование	Кол.	Примечание
				<u>ДОКУМЕНТАЦИЯ</u>		
43			1.105 КЛ-2 2-1.102 73 пз	ПЛОСКИЕ ГЕЛЫНКА ЗАПИСКА		✗
				<u>ПЕРЕМЕТКИ</u>		
				1.105 КЛ-2 2-1.102		
				K-117		
				<u>ДЕТАЛИ</u>		
				ГОСТ 5784-82		
57	1			∅ 12 АШ l = 1180	19	1.03
57	2			∅ 12 АШ l = 4750	1	4.90
57	3			∅ 25 АШ l = 4750	1	18.16
57	4			∅ 14 АШ l = 4750	2	5.70
				1.105 КЛ-2 2-1.102		
				K-118		
				<u>ДЕТАЛИ</u>		
				ГОСТ 5784-82		
57	1			∅ 14 АШ l = 1180	18	1.43
57	2			∅ 14 АШ l = 4430	3	5.36
57	3			∅ 32 АШ l = 4430	1	27.95
57	4			∅ 32 АШ l = 4080	1	27.00

ОБОЗНАЧЕНИЕ	МАТРИА	МАССА				
1.105 КЛ-2 2-1.102 73	K-117	59.75				
	K-118	26.95				
Изм	№ уч.	Лист	№ докум.	Дата	Подп.	Фамилия

1.105 КЛ-2 2-1.102 73		
Студия	Масса	Масштаб
9	см ТАБЛ	—
ЛЕННИИПРОЕКТ		
ОКУ		
Формат А3		

Согласовано

Имя № пор. | Подпись и дата | Взам. инв. №



Сорт	Возра	Поз.	Обозначение	Наименование	Кол.	Примечание
				Документация		
А3			1.125 КЛ-2 2-1.12 74 П5	Пояснительная записка		
				Переменные данные для исполнения		
				1.125 КЛ-2 2-1.12		
				К-119		
				Детали		
				ГОСТ 5781-82		
54	1			∅ 44 шаг l = 1180	18	1.43
54	2			∅ 44 шаг l = 4430	1	5.96
54	3			∅ 32 шаг l = 4430	1	27.95
54	4			∅ 32 шаг l = 4280	1	27.00
				1.125 КЛ-2 2-1.12		
				К-120		
				Детали		
				ГОСТ 5781-82		
54	1			∅ 42 шаг l = 1180	18	1.05
54	2			∅ 42 шаг l = 4430	1	3.93
54	3			∅ 32 шаг l = 4430	1	27.95
54	4			∅ 32 шаг l = 4280	1	27.00
54	5			∅ 44 шаг l = 4430	2	5.96

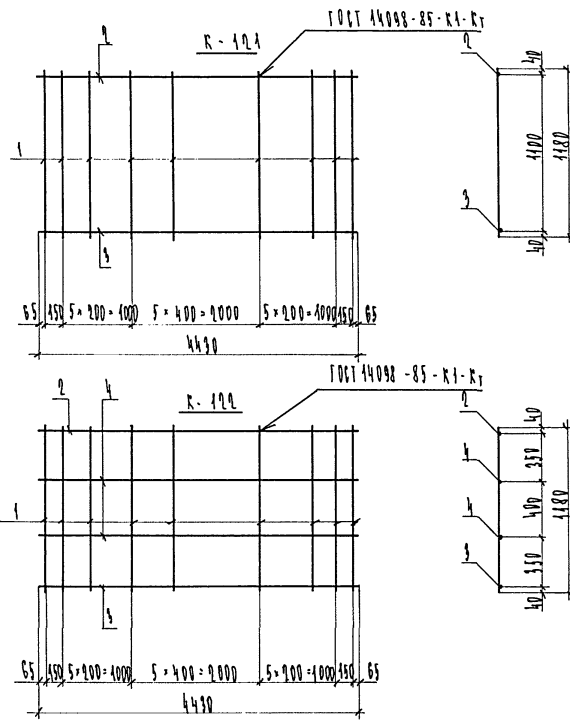
Обозначение	Марка	Масса				
1.125 КЛ-2 2-1.12 74	К-119	86.23				
	К-120	88.50				
Изм.	№ уч.	Лист	№ докум.	Дата	Подп.	Фамилия

1.125 КЛ-2	2-1.12	74
Лист	11.90	
Плоские каркасы		
К-119 и К-120		
Стелля	Масса	Масштаб
1	см табл	—
Лист	Листов 1	
ЛЕННИПРОЕКТ		
ВКУ		
Формат А3		



Согласовано

Имя, № поз. / Подпись и дата / Взам. инв. №



Формат	Зона	Поз.	Обозначение	Наименование	Кол.	Примечание
				ДОКУМЕНТАЦИЯ		
А3			1.105 КЛ-2 2-1.10 75 ПЗ	ПРОЕКТИРОВАЛЬНАЯ ЗАДАЧА		
				ПЕРЕМЕННЫЕ ДАННЫЕ ДЛЯ ИСПОЛНЕНИЯ		
				1.105 КЛ-2 2-1.10		
				К-102		
				ДЕТАЛИ		
				ГОСТ 5781-82		
Б4	1			Ø 12 АШ L = 1180	18	1.05
Б4	2			Ø 12 АШ P = 4430	1	3.93
Б4	3			Ø 32 АШ l = 4430	1	27.93
				1.105 КЛ-2 2-1.10		
				К-102		
				ДЕТАЛИ		
				ГОСТ 5781-82		
Б4	1			Ø 12 АШ L = 1180	18	1.05
Б4	2			Ø 12 АШ P = 4430	1	3.93
Б4	3			Ø 36 АШ l = 4430	1	35.40
Б4	4			Ø 14 АШ l = 4430	2	5.36

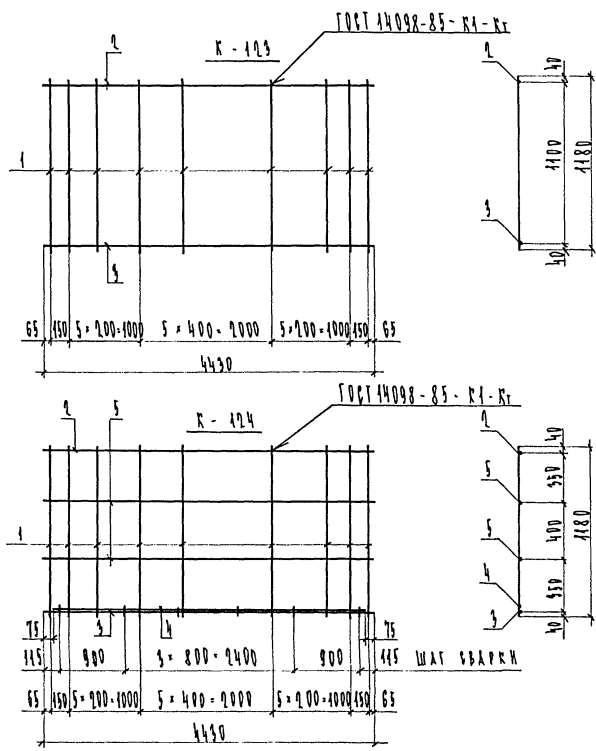
Обозначение	Марка	Марка	Исполн	Провер	Дата	Масса
1.105 КЛ-2 2-1.10 75	К-101	50.78				
	К-102	68.95				

1.105 КЛ-2	2-1.10	75
Плоские каркасы	К-101 ; К-102	
Станд.	Масса	Масштаб
1	см	—
Лист	Листов	1
ЛЕНИНПРОЕКТ		
194		

Формат А3

Согласовано

Имя № подл. Подпись и дата Взам.инв.№



Лист	Возв.	Поз.	Обозначение	Наименование	Кол.	Примечание
				ДОКУМЕНТАЦИЯ		
15			1.125 К1-2 2-1.12 76 Л9	ПОЯСНИТЕЛЬНАЯ ЗАПИСКА	1	
				ПЕРЕМЕННЫЕ ДАННЫЕ ДЛЯ ИСПОЛНЕНИЯ		
				1.125 К1-2 2-1.12		
				К - 123		
				ДЕТАЛИ		
				ГОСТ 5784-82		
64	1			∅ 12 Л III l = 4480	18	1.05
64	2			∅ 12 Л III l = 4490	1	3.93
64	3			∅ 36 Л III l = 4490	1	33.40
				1.125 К1-2 2-1.12		
				К - 124		
				ДЕТАЛИ		
				ГОСТ 5784-82		
64	1			∅ 12 Л III l = 4480	18	1.05
64	2			∅ 12 Л III l = 4490	1	3.93
64	3			∅ 25 Л III l = 4490	1	17.01
64	4			∅ 25 Л III l = 4280	1	16.44
64	5			∅ 14 Л III l = 4430	2	5.36

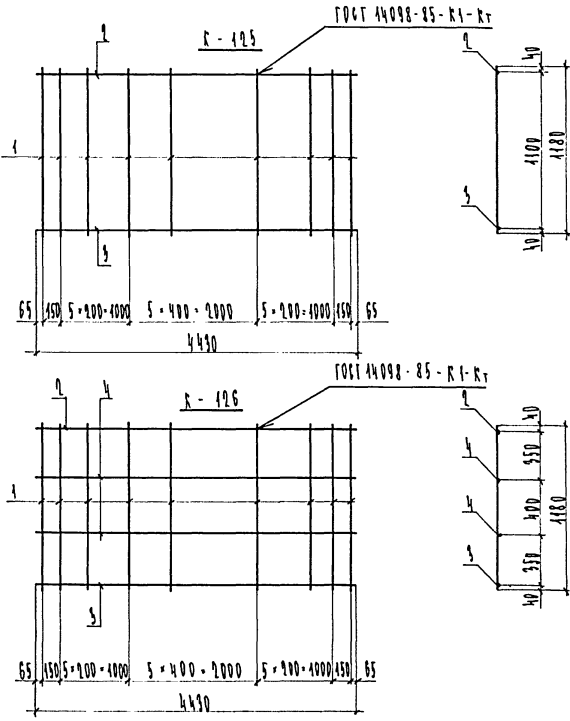
ОБОЗНАЧЕНИЕ	МАРКА	МАССА
1.125 К1-2 2-1.12 76	К-123	38.93
	К-124	67.00

1.125 К1-2 2-1.12 76	Лист	Масса	Масштаб
ПЛОСКИЕ КАРКАСЫ	9	61 ТАБЛ	—
К - 123 ; К - 124	Лист	Листов 1	
	ЛЕННИИПРОЕКТ		
	ОРУ		

Формат А3

Согласовано

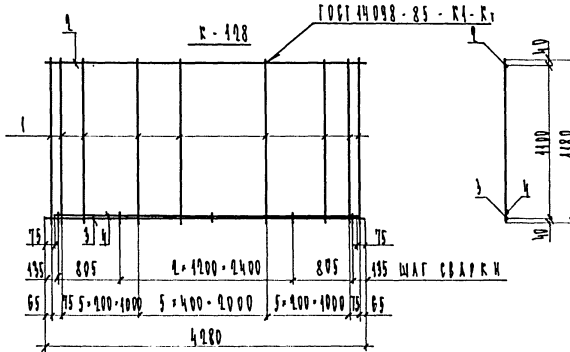
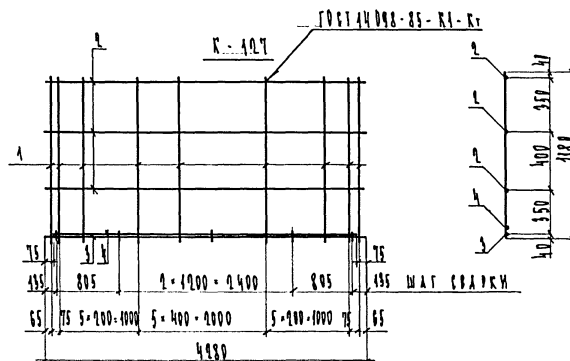
Имя и подл. Подпись и дата Взам.инв.№



Содерж.	Этаж	Пос.	Обозначение	Наименование	Кол.	Примечание
				Документация		
13			1.105 КА-2 2-1.10 77 П9	Пояснительная записка	1	×
				Переменные данные для исполнения		
				1.105 КА-2 2-1.10		
				К-105		
				Детали		
				ГОСТ 5784-80		
54	1			∅ 10 ЛШ П-4180	18	1.05
55	2			∅ 10 ЛШ П-4430	1	5.93
56	3			∅ 25 ЛШ П-4430	1	17.04
				1.105 КА-2 2-1.10		
				К-106		
				Детали		
				ГОСТ 5784-80		
57	1			∅ 10 ЛШ П-4180	18	1.05
58	2			∅ 10 ЛШ П-4430	1	5.93
59	3			∅ 25 ЛШ П-4430	1	17.04
57	4			∅ 10 ЛШ П-4430	2	5.96

Обозначение	Марка	Масса
1.105 КА-2 2-1.10 77	К-105	59.84
	К-106	50.56

1.105 КА-2 2-1.10 77		
Плоские каркасы		
К-105 ; К-106		
Стация	Масса	Масштаб
?	гм	—
Лист	Листов (	
ЛЕННИПРОЕКТ		
089		



Формат	Зона	Поз.	Обозначение	Наименование	Кол.	Примечание
				ДОКУМЕНТАЦИЯ		
13			1.195 КЛ-2 2-1.19 78 ПЗ	ПРОЕКЦИОННАЯ ЗАДАЧКА		
				ПЕРЕМЕННЫЕ ДАННЫЕ ДЛЯ НАПРАВЛЕНИЯ		
			1.195 КЛ-2 2-1.19			
			К-497			
				ДЕТАЛИ		
				ГОСТ 5781-80		
67	1			∅ 14 АШ К-4480	18	1.45
67	2			∅ 14 АШ К-4080	4	5.18
67	3			∅ 32 АШ К-4080	1	27.00
67	4			∅ 32 АШ К-4150	1	26.06
				1.195 КЛ-2 2-1.19		
				К-498		
				ДЕТАЛИ		
				ГОСТ 5781-80		
67	1			∅ 14 АШ К-4480	18	1.45
67	2			∅ 14 АШ К-4080	4	5.18
67	3			∅ 32 АШ К-4080	1	27.00
67	4			∅ 32 АШ К-4150	1	26.06

Согласовано

Имя, № подл., Подпись и дата, Взам.инв.№

ОБОЗНАЧЕНИЕ	МАРКА	МАССА
1.195 КЛ-2 2-1.19 78	К-497	94.94
	К-498	85.98

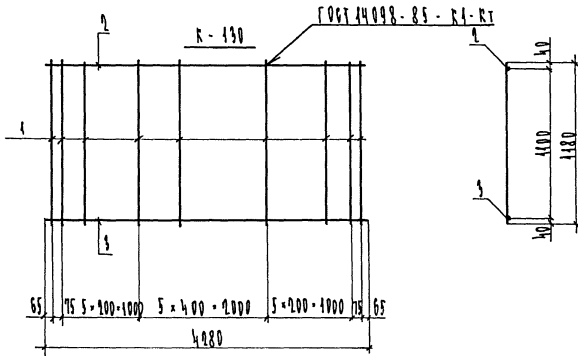
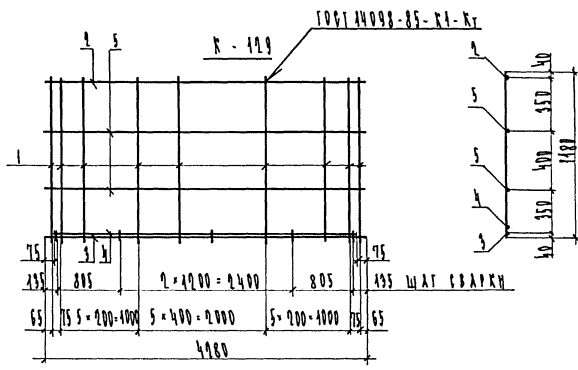
1.195 КЛ-2 2-1.19 78	ПЛОСКИЕ КАРКАСЫ	К-497 ; К-498
Имя, № подл., Подпись и дата, Взам.инв.№	Имя, № подл., Подпись и дата, Взам.инв.№	Имя, № подл., Подпись и дата, Взам.инв.№

ЛЕННИПРОЕКТ  
ОКУ

Формат А3

Согласовано

Имя/№ подл.      Подпись и дата      Взамыния №



ОБОЗНАЧЕНИЕ	МАРКА	МАССА
1.195 КЛ - 2 - 2 - 1.10 79	К-199	86,40
	К-190	498,100
Изм. №	Дат. Подп.	Фамилия
уч.	Лист № докум.	

Сфера	Зона	Пос.	Обозначение	Наименование	Кол.	Примечание
				ДОКУМЕНТАЦИЯ		
13			1.195 КЛ - 2 - 2 - 1.10 79	ПОДПИСКА		X
				ПЕРЕМЕННЫЕ ДАННЫЕ ДЛЯ ИСПОЛНЕНИЯ		
			1.195 КЛ - 2 - 2 - 1.10			
			К - 199			
				ДЕТАЛИ		
				ГОСТ 5784 - 89		
57	1		Ø 12	ЛШ П - 1180	18	1.05
57	2		Ø 12	ЛШ П - 4980	1	3.80
57	3		Ø 32	ЛШ П - 4980	1	27.00
57	4		Ø 32	ЛШ П - 4190	1	26.06
57	5		Ø 14	ЛШ П - 4980	2	5.18
				1.195 КЛ - 2 - 2 - 1.10		
				К - 190		
				ДЕТАЛИ		
				ГОСТ 5784 - 89		
57	1		Ø 12	ЛШ П - 1180	18	1.05
57	2		Ø 12	ЛШ П - 4980	1	3.80
57	3		Ø 32	ЛШ П - 4980	1	27.00

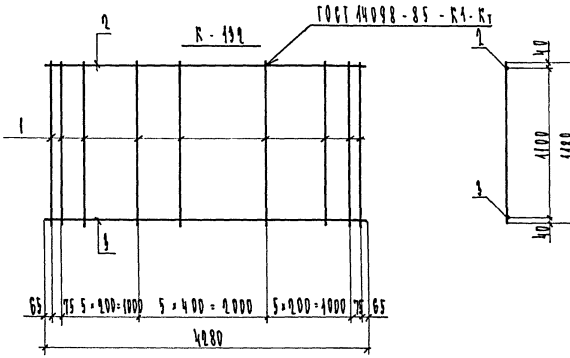
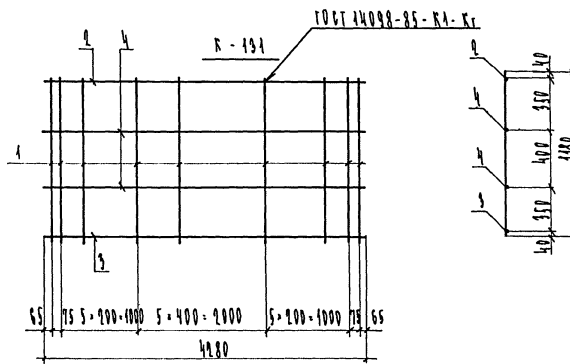
1.195 КЛ - 2      2 - 1.10      79

ПЛОСКИЕ КАРКАСЫ  
К - 199 ; К - 190

Студия	Масса	Масштаб
?	ЕМ	—
Лист	ТАБЛ	—
	Листов	1

ЛЕННИПРОЕКТ  
089

Формат А3



Сфера	Зона	Поз.	Обозначение	Наименование	Кол.	Примечание
				ДОКУМЕНТАЦИЯ		
43			1.195 КЛ-2 2-1.19 80 19	ПОЯСНИТЕЛЬНАЯ ЗАПИСКА		✗
				<u>ПЕРЕМЕННЫЕ ДАННЫЕ ДЛЯ ИСПОЛНЕНИЯ</u>		
				1.195 КЛ-2 2-1.19		
				К - 191		
				<u>ДЕТАЛИ</u>		
				ГОСТ 5781 - 89		
54	1			∅ 12 АШ l = 1180	18	1.05
57	2			∅ 14 АШ l = 4980	1	9.80
57	3			∅ 16 АШ l = 4980	1	94.90
54	4			∅ 14 АШ l = 4980	2	5.18
				1.195 КЛ-2 2-1.19		
				К - 192		
				<u>ДЕТАЛИ</u>		
				ГОСТ 5781 - 89		
54	1			∅ 12 АШ l = 1180	18	1.05
57	2			∅ 14 АШ l = 4980	1	9.80
57	3			∅ 16 АШ l = 4980	1	94.90

Согласовано

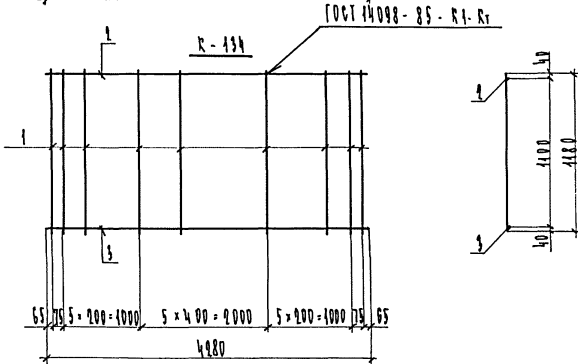
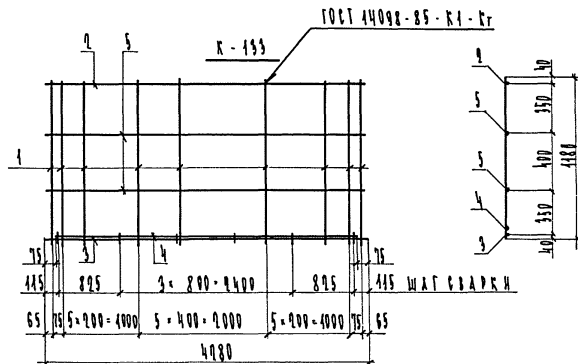
Имя, № подл., Подпись и дата, Взам.инв.№

ОБОЗНАЧЕНИЕ	МАРКА	МАССА				
1.195 КЛ-2 2-1.19 80	К - 191	67.26				
	К - 192	56.90				
Изм.	№ уч.	Лист	№ докум.	Дата	Подп.	Фамилия

1.195 КЛ-2 2-1.19 80	Стадия	Масса	Масштаб
ПЛОСКИЕ КАРТАШИ К - 191 ; К - 192	?	см	—
	Лист	Листов 1	
<b>ЛЕННИНПРОЕКТ</b> ОРЧ			
Формат А3			

Согласовано

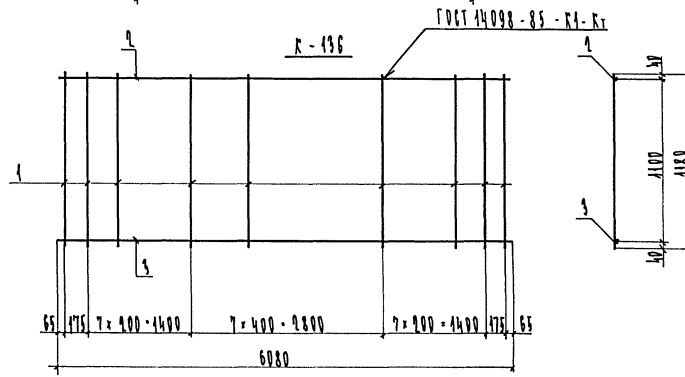
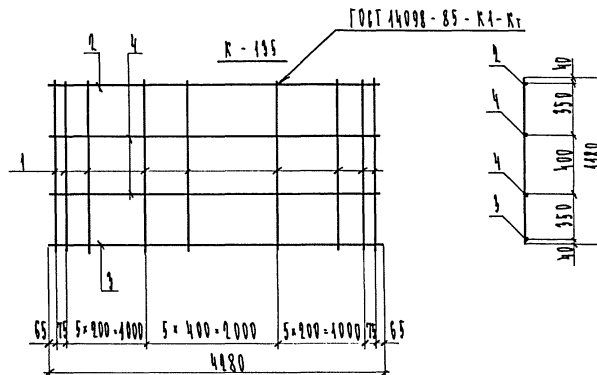
Имя № подл. Подпись и дата Взам.инв. №



Формат	Зона	Поз.	Обозначение	Наименование	Кол.	Примечание
				ДОКУМЕНТАЦИЯ		
15			1. 195 КЛ - 2 2 - 1. 19 8193	ПЛОСКИЕ ЖЕЛАЗА		X
				ПЕРЕМЕННЫЕ ДАННЫЕ ДЛЯ ИСПОЛНЕНИЯ		
				1. 195 КЛ - 2 2 - 1. 19		
				К - 193		
				ДЕТАЛИ		
				ГОСТ 5781 - 82		
59	1			∅ 10 АШ l = 4180	18	1.05
59	2			∅ 10 АШ l = 4280	1	3.80
59	3			∅ 25 АШ l = 4280	1	16.44
59	4			∅ 25 АШ l = 4130	1	15.86
59	5			∅ 14 АШ l = 4280	2	5.18
				1. 195 КЛ - 2 2 - 1. 19		
				К - 194		
				ДЕТАЛИ		
				ГОСТ 5781 - 82		
59	1			∅ 10 АШ l = 4180	18	1.05
59	2			∅ 10 АШ l = 4280	1	3.80
59	3			∅ 25 АШ l = 4280	1	16.44

ОБОЗНАЧЕНИЕ	МАРКА	МАССА	КОЛ-ВО	КОЛ-ВО	КОЛ-ВО	КОЛ-ВО	КОЛ-ВО	КОЛ-ВО	КОЛ-ВО
1. 195 КЛ - 2 2 - 1. 19 81	К - 193	65.96							
	К - 194	39.14							

1. 195 КЛ - 2 2 - 1. 19 81		
Стадия	Масса	Масштаб
Р	КМ	
Лист	Листов	1
<b>ЛЕННИПРОЕКТ</b>		
ОРУ		
Формат А3		



Обозначение	Наименование	Кол.	Примечание
<u>ДОКУМЕНТАЦИЯ</u>			
1.105 КЛ-2 2-1.10 82 п3	Пояснительная записка	1	
<u>ПЕРЕЧЕНЬ ДАННЫХ ДЛЯ ИСПОЛНЕНИЯ</u>			
1.105 КЛ-2 2-1.10			
К-135			
<u>ДЕТАЛИ</u>			
ГОСТ 5781-82			
10	1	∅ 12 АШ l = 1180	18 1.05
11	2	∅ 12 АШ l = 4280	1 3.80
12	3	∅ 25 АШ l = 4280	1 16.44
13	4	∅ 14 АШ l = 4280	2 5.48
1.105 КЛ-2 2-1.10			
К-136			
<u>ДЕТАЛИ</u>			
ГОСТ 5781-82			
14	1	∅ 12 АШ l = 1180	24 1.05
15	2	∅ 12 АШ l = 6080	1 5.40
16	3	∅ 36 АШ l = 6080	1 48.58

Согласовано

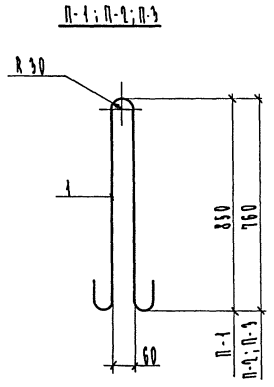
Имя № подл. Подпись и дата Взам. инв. №

Изм.	№ уч.	Лист	№ докум.	Дата	Подп.	Фамилия

Условное обозначение	Марка	Масса
1.105 КЛ-2 2-1.10 82	К-135	49.50
	К-136	79.48

1.105 КЛ-2 2-1.10 82		
Студия	Масса	Масштаб
1	кг	—
Лист	Листов 1	
ЛЕННИИПРОЕКТ		
ОРУ		





Согласовано

Исполн. № \_\_\_\_\_  
Проверка и дата \_\_\_\_\_  
Взам. инж. № \_\_\_\_\_

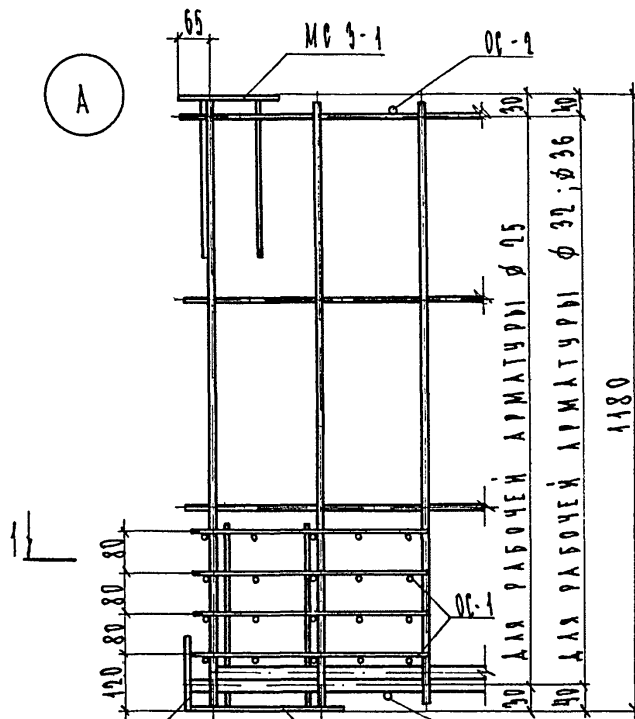
Кол-во	Возв.	Поз.	Обозначение	Наименование	Кол.	Примечание
				ДОКУМЕНТАЦИЯ		
1			1.105 КА-2 2-1.10 83 ПЗ	ПОЯСНИТЕЛЬНАЯ ЗАПИСКА	1	
				<u>ПЕРЕМЕННЫЕ ДАННЫЕ</u>		
				1.105 КА-2 2-1.10		
1				<u>П-1</u>		
				ДЕТАЛИ		
				∅ 75 Л1 П=2395	1	8.97
				1.105 КА-2 2-1.10		
1				<u>П-2</u>		
				ДЕТАЛИ		
				∅ 92 Л1 П=1910	1	5.69
				1.105 КА-2 2-1.10		
1				<u>П-3</u>		
				ДЕТАЛИ		
				∅ 90 Л1 П=1910	1	4.70
				1.105 КА-2 2-1.10		
				ОС-1		
				ДЕТАЛИ		
				∅ 112 Л1 П=440	1	0.99
				1.105 КА-2 2-1.10		
				ОС-2		
				ДЕТАЛИ		
				∅ 10 Л1 П=490	1	0.97

Изм.	№ уч.	Лист	из докум.	Дата	Подп.	Фамилия

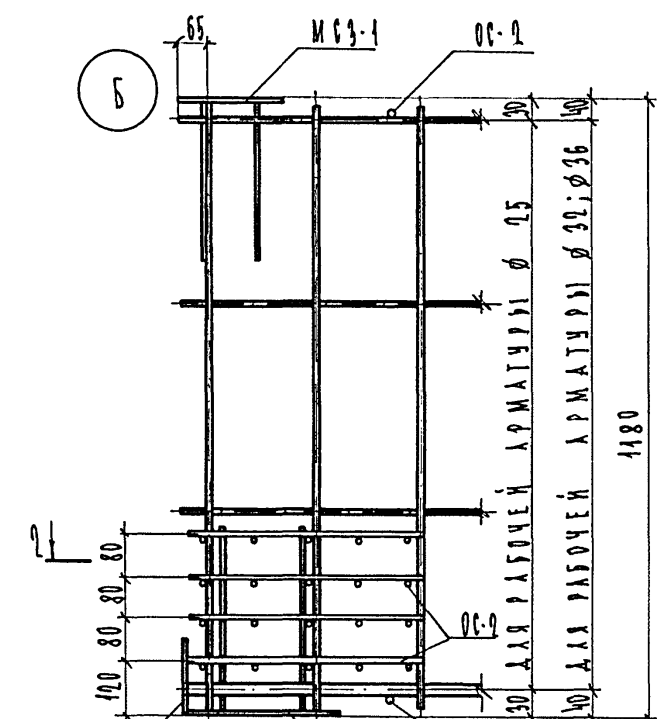
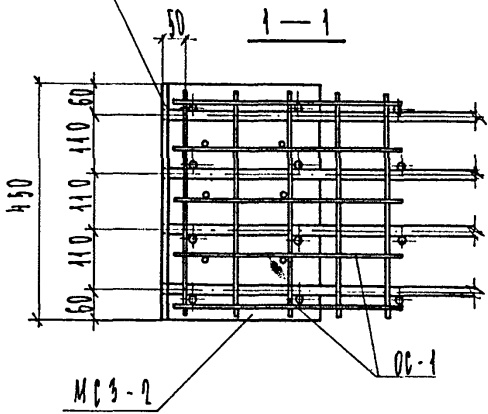
1.105 КА-2 2-1.10 83		
ПЕГАН П-1; П-2; П-3. ОТДЕЛЬНЫЕ СТЕРЖНИ ОС-1; ОС-2		
Студия	Масса	Масштаб
Р	см	ТАБЛ
Лист	Листов 1	
ЛЕННИИПРОЕКТ ОКБ		

Формат А3

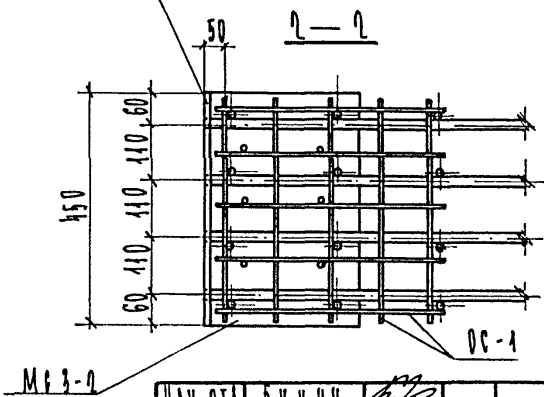
Согласовано



МС 3-7-1  
МС 3-7-2  
МС 3-2  
ОС-2



МС 3-8-1  
МС 3-2  
ОС-2



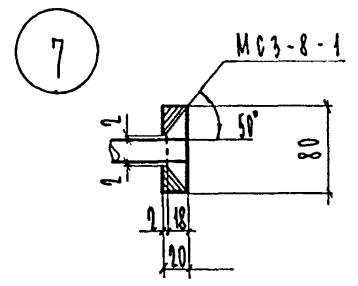
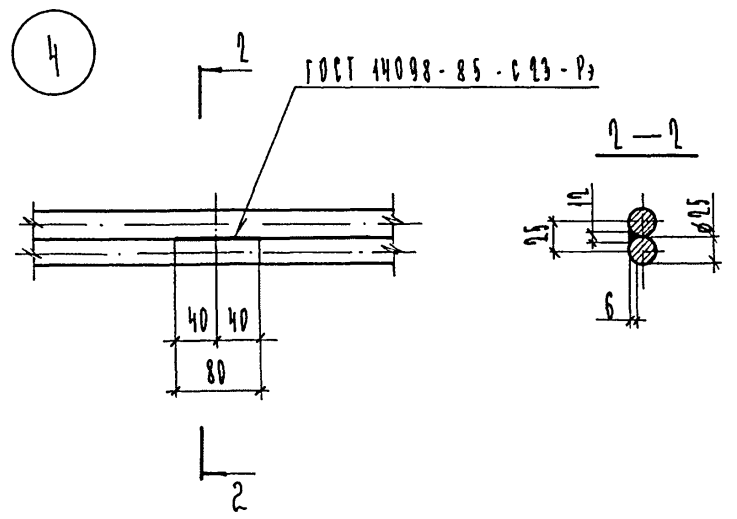
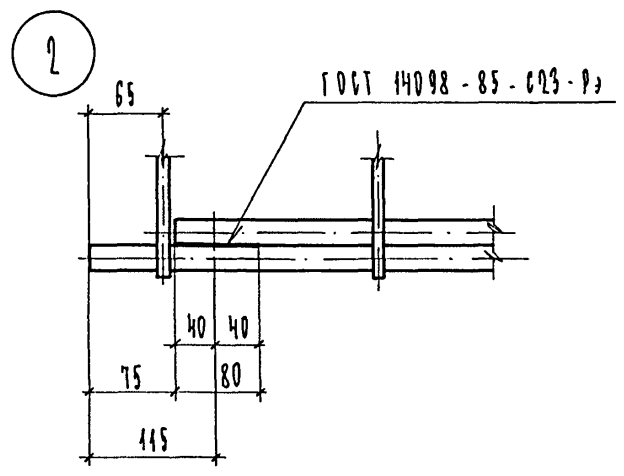
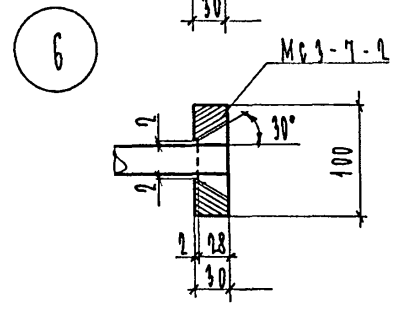
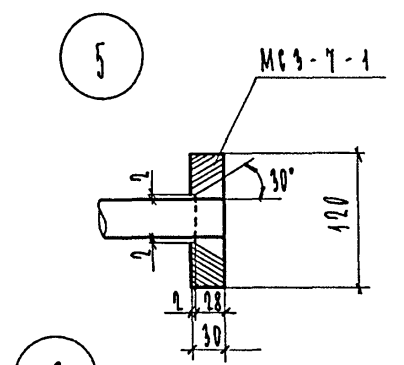
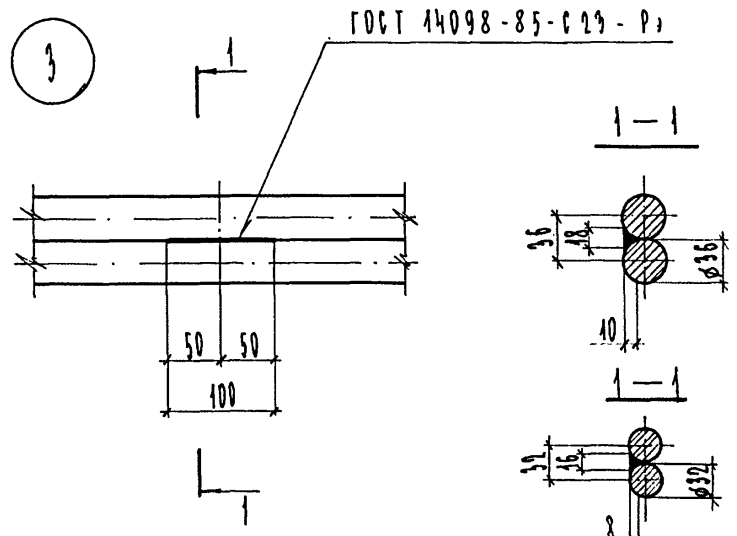
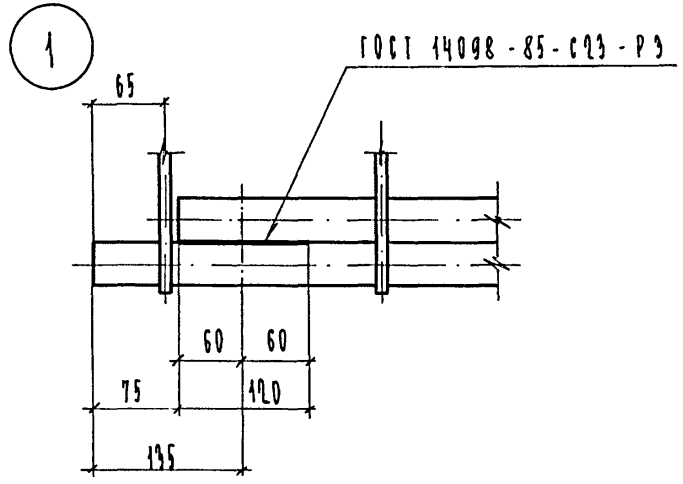
Нач. отд.	БЧНИЧ	
Гл. конст.	БЧНИЧ	
Руч. гр.	ИВАНОВА	
Рассчит.	АНЖИФОРОВ	
Провер.	ИВАНОВА	
Разработ.	АНЖИФОРОВ	
Исполнил	КОПТЕЛОВА	
Н.контр.	БЧНИЧ	

1. 1025 КЛ-2 2-1. 10 84

ДЕТАЛИ А, Б; 1:7

Стадия	Лист	Листов
Р	1	1
ЛЕННИПРОЕКТ		
ОРУ		

Формат 1:2



Изм. № подл.    Подпись и дата    Взам. инв. №

Изм.	№ уч.	Лист	№ докум.	Дата	Подп.	Фамилия

1. 125 КЛ-2    2-1.12    84    Лист 2

Формат А2