

ИСПОЛНИТЕЛЬНЫЙ КОМИТЕТ ЛЕНИНГРАДСКОГО ГОРОДСКОГО СОВЕТА НАРОДНЫХ ДЕПУТАТОВ  
ГЛАВНОЕ АРХИТЕКТУРНО-ПЛАНИРОВОЧНОЕ УПРАВЛЕНИЕ

ТИПОВЫЕ КОНСТРУКЦИИ И ДЕТАЛИ ЗДАНИЙ И СООРУЖЕНИЯ ДЛЯ СТРОИТЕЛЬСТВА В ЛЕНИНГРАДЕ

СЕРИЯ 1.12.5 КЛ-2

РИГЕЛИ И БАЛКИ ЖЕЛЕЗОБЕТОННЫЕ  
УНИФИЦИРОВАННОГО СБОРНОГО КАРКАСА  
ПЕРВЫХ ЭТАЖЕЙ ЖИЛЫХ ЗДАНИЙ

ВЫПУСК 2-1.2

АРМАТУРНЫЕ ИЗДЕЛИЯ БАЛОК ПОДСТЕННЫХ

СЕЧЕНИЕМ 30X 60 см.

РЕДАКЦИЯ 1991г.



Номер изм.	Основание изменений	Краткое содержание изменений	Номера листов			Подписи	
			коррек- тиров- ка	допол- нение	анну- лиро- вание	ГИП, ГАП	Гл.спец

Номер изм.	Основание изменений	Краткое содержание изменений	Номера листов			Подписи	
			коррек- тиров- ка	допол- нение	анну- лиро- вание	ГИП, ГАП	Гл.спец.

Согласовано

Изм № подл.

Подпись и дата

Взам. инв. №

Ил. отд.	Бунич	<i>[Signature]</i>	02.91
Гл. конст.	Бунич	<i>[Signature]</i>	?
Рук. гр.	Иванова	<i>[Signature]</i>	?
И.контр.	Бунич	<i>[Signature]</i>	?

1.125 КА-2 2-1.2 ИК

**Информационная карта**

Стадия	Лист	Листов
Р		1

**ЛЕННИИПРОЕКТ ОКУ**

Номер выпуска	Наименование выпуска	Документ утверждения	Документ изменения	Номер выпуска	Наименование выпуска	Документ утверждения	Документ изменения
I - II	Ригели сечением 45 x 90см из БЕТОНА КЛАССА В30	Тех.расп. №96-У от 17.12.90					
I - I2	Ригели сечением 45 x 120см из БЕТОНА КЛАССА В30	— " —					
I - 2.	Балки подстенные сечением 30x60см		УКАЗАНИЕ № 19-У от 19.03.91				
2 - I.II	Арматурные изделия ригелей сечением 45 x 90см	Тех.расп. №96-У от 17.12.90					
2 - I.I2	Арматурные изделия ригелей сечением 45 x 120см	— " —					
2 - I.2	Арматурные изделия балок подстенных сечением 30x60см		УКАЗАНИЕ № 19-У от 19.03.91				

Име.№ подл.	Подпись и дата	Взам.име. №

				1.125	Кл-2	2-1.2	СС
НАЧ.ОТД	БУНИЧ	<i>[Signature]</i>	19.91	Состав серии			
ГЛ.КОЖТ.	БУНИЧ	<i>[Signature]</i>	1				
РУК.ГР	ИВАНОВА	<i>[Signature]</i>	1				
ПРОВЕР.	ИВАНОВА	<i>[Signature]</i>	1				
ИСПОЛНИ.	СЕДОВА	<i>[Signature]</i>	1				
И.КОНТР.	БУНИЧ	<i>[Signature]</i>	1				
				Стадия	Лист	Листов	
				Р		1	
				ЛЕННИИПРОЕКТ			
				ОКУ			

Обозначение	Наименование	№ стр.	Примечание
	Обложка		
	Титульный лист	1	
1.125КА-2 2-1.2 ИК	Информационная карта	2	
СС	Состав серии	3	
С	Содержание	4,5	
ПЗ	Пояснительная Записка	6	
01	Пространственные каркасы ПК-1÷ПК-4	7	
01СБ	Пространственные каркасы ПК-1÷ПК-4 Сборочный чертёж.	8	
02	Пространственные каркасы ПК-5÷ПК-8	9	
02СБ	Пространственные каркасы ПК-5÷ПК-8 Сборочный чертёж.	10	
03	Пространственные каркасы ПК-9÷ПК-12	11	
03СБ	Пространственные каркасы ПК-9÷ПК-12 Сборочный чертёж.	12	
04	Пространственные каркасы ПК-13÷ПК-16	13	
04СБ	Пространственные каркасы ПК-13÷ПК-16 Сборочный чертёж.	14	
05	Пространственные каркасы ПК-17÷ПК-20	15	
05СБ	Пространственные каркасы ПК-17÷ПК-20 Сборочный чертёж.	16	
06	Пространственные каркасы ПК-21÷ПК-24	17	
06СБ	Пространственные каркасы ПК-21÷ПК-24 Сборочный чертёж.	18	
07	Пространственные каркасы ПК-25÷ПК-28	19	
07СБ	Пространственные каркасы ПК-25÷ПК-28 Сборочный чертёж.	20	
08	Пространственные каркасы ПК-29÷ПК-32	21	
08СБ	Пространственные каркасы ПК-29÷ПК-32 Сборочный чертёж.	22	

Обозначение	Наименование	№ стр.	Примечание
09	Пространственные каркасы ПК-33÷ПК-36	23	
09СБ	Пространственные каркасы ПК-33÷ПК-36 Сборочный чертёж.	24	
10	Пространственные каркасы ПК-37÷ПК-40	25	
10СБ	Пространственные каркасы ПК-37÷ПК-40 Сборочный чертёж.	26	
11	Пространственные каркасы ПК-41÷ПК-44	27	
11СБ	Пространственные каркасы ПК-41÷ПК-44 Сборочный чертёж.	28	
12	Пространственные каркасы ПК-45÷ПК-48	29	
12СБ	Пространственные каркасы ПК-45÷ПК-48 Сборочный чертёж.	30	
13	Пространственные каркасы ПК-49÷ПК-52	31	
13СБ	Пространственные каркасы ПК-49÷ПК-52 Сборочный чертёж.	32	
14	Пространственные каркасы ПК-53÷ПК-56	33	
14СБ	Пространственные каркасы ПК-53÷ПК-56 Сборочный чертёж.	34	
15	Пространственные каркасы ПК-57÷ПК-60	35	
15СБ	Пространственные каркасы ПК-57÷ПК-60 Сборочный чертёж.	36	

Имя, № подл. Подпись и дата. Взам. инв. №

Имя, № подл.	Подпись и дата	Взам. инв. №
Иванова	02.91	
Иванова		
Иванова		
Иванова		
Иванова		
Иванова		
Иванова		
Иванова		
Иванова		
Иванова		

1.125КА-2 2-1.2

СОДЕРЖАНИЕ

Страница	Лист	Листов
Р	1	2
ЛЕНИНПРОЕКТ 0КУ		

Обозначение	Наименование	№ стр.	Примечание
1.105 КА-2 2-1.0 16	Плоские каркасы К-1; К-2	37	
17	Плоские каркасы К-3; К-4	38	
18	Плоские каркасы К-5; К-6	39	
19	Плоские каркасы К-7; К-8	40	
20	Плоские каркасы К-9; К-10	41	
21	Плоские каркасы К-11; К-12	42	
22	Плоские каркасы К-13; К-14	43	
23	Плоские каркасы К-15; К-16	44	
24	Плоские каркасы К-17; К-18	45	
25	Плоские каркасы К-19; К-20	46	
26	Плоские каркасы К-21; К-22	47	
27	Плоские каркасы К-23; К-24	48	
28	Плоские каркасы К-25; К-26	49	
29	Плоские каркасы К-27; К-28	50	
30	Плоские каркасы К-29; К-30	51	
31	Плоские каркасы К-31; К-32	52	
32	Плоские каркасы К-33; К-34	53	
33	Плоские каркасы К-35; К-36	54	
34	Плоские каркасы К-37; К-38	55	
35	Плоские каркасы К-39; К-40	56	
36	Плоские каркасы К-41; К-42	57	
37	Плоские каркасы К-43; К-44	58	
38	Плоские каркасы К-45; К-46	59	
39	Плоские каркасы К-47; К-48	60	
40	Плоские каркасы К-49; К-50	61	
41	Плоские каркасы К-51; К-52	62	
42	Плоские каркасы К-53; К-54	63	
43	Плоские каркасы К-55; К-56	64	
44	Плоские каркасы К-57; К-58	65	
45	Плоские каркасы К-59; К-60	66	

Обозначение	Наименование	№ стр.	Примечание
46.	Петли П-1 ÷ П-4. Отдельные	67	
	Стержни ОС-1 ÷ ОС-3.		
47	Детали А; Б; 1 ÷ 7	68,69	

Всего листов №

Покупатель и фирма

Имя, № докум.

1.105 КА-2 2-1.0	С	2
------------------	---	---

Лист

## I. ОБЩИЕ ПОЛОЖЕНИЯ.

- I.1 Настоящий выпуск содержит рабочие чертежи арматурных изделий для армирования баков сечением 30х60см для унифицированного сборного каркаса первых этажей жилых зданий.
- I.2 Опалубочно-арматурные чертежи разработаны в выпуске I-2, строповочные петли в настоящем выпуске, опорные анкерные пластины и закладные детали в серии I.03ИКЛ-2 выпуск I.

## 2. КОНСТРУКЦИИ.

- 2.1 Пространственные арматурные каркасы собираются из следующих арматурных изделий:
- вертикальных плоских каркасов;
  - отдельных стержней, связывающих плоских каркасов;
  - отдельных стержней, образующих опорные сетки;
  - петель;
  - закладных деталей.
- 2.2 Изготовление плоских каркасов и сборка пространственных каркасов выполняются с применением контактно-точечной сварки с нормируемой прочностью соединений в соответствии с ГОСТ I4098-85.
- Технические требования к арматурным изделиям должны соответствовать ГОСТ I0922-75.
- 2.3 На арматурных каркасах условно знаком "I" показаны детали сварки I,2,3,4,5,6,7 стержней между собой (см, лист 47).

## 3. МАТЕРИАЛ.

- 3.1 Арматурные изделия выполняются из стали классов AI, AP и AIII по ГОСТ 578I-82.

## 4. МАРКИРОВКА ИЗДЕЛИЙ.

- 4.1 Маркировка изделий принята по буквенно-цифровой системе каталога:
- ПК - пространственный каркас
  - К - плоский каркас
  - ОС - отдельные стержни
- Цифровые индексы обозначают порядковые номера изделий.

Согласовано

Име. № подл. | Подпись и дата | Взам. инв. №

Нач. отд.	Бучнич	<i>Бучнич</i>		1.125	КЛ-2	2-1.2	ПЗ
Гл. конст.	Бучнич	<i>Бучнич</i>		Пояснительная ЗАПИСКА.			
Рук. гр.	ИВАНОВА	<i>Иванова</i>					
Провер.	ИВАНОВА	<i>Иванова</i>					
Разработ.							
Исполнил	СЕДОВА	<i>Седова</i>					
Н.контр.	Бучнич	<i>Бучнич</i>		Стадия		Лист	Листов
				Р			1
				ЛЕННИПРОЕКТ			
				ОКУ			

Формат I:

Формат Зона	Поя	Обозначение	Наименование	Кол. на исполнение				1.195 КЛ-2	2-1.2	01					Примечание
				-	01	02	03								
			<u>ДОКУМЕНТАЦИЯ</u>												
А3		1.195 КЛ-2 2-1.2 016	СБОРОЧНЫЙ ЧЕРТЕЖ												
А3			ПОЯСНИТЕЛЬНАЯ ЗАПИСКА												
			<u>СБОРОЧНЫЕ ЕДИНИЦЫ</u>											МАССА, КОС, кг	
А3	1	1.195 КЛ-2 2-1.2	КАРКАСЫ К-1	3											
А3	1		К-2	3											
А3	2		К-3		3										
А3	2		К-4			3									
А4	3	1.034 КЛ-2 1	ЗАКАДНЫЕ ДЕТАЛИ МС3-5	4	4	4	4							4.95	
														3.44	
			<u>ДЕТАЛИ</u>												
А3	5	1.195 КЛ-2 2-1.2 - 46	ОТДЕЛЬНЫЕ СТЕРЖНИ ОС-1	40	40	40	40							0.26	
А3	6		ОС-2	32	32	32	32							0.39	
А3	7		ОС-3	34	34	34	34							0.18	
А3	8		ПЕЛА	1	1	1	1							2.55	
А4	9	1.034 КЛ-2 1	ЗАКАДНЫЕ ДЕТАЛИ МС3-10А	2	2	2								6.76	
			МС3-10-3				2							5.62	

Согласовано

Минь № подл. Подпись и дата Владелец №

НАЧ. ОТА СУННУ  
 ГИ. КОСКИ СУННУ  
 РИ. ГР. ИВАНОВА  
 ПРОВЕР. ИВАНОВА  
 РАССЧИ. ИВАНОВА  
 РАССЧИ. КОПТЕЛОВА  
 КЕНДЛ. КОПТЕЛОВА  
 И КОНТР. СУННУ

1.195 КЛ-2 2-1.2 01

ПРОСТРАНСТВЕННЫЕ  
 КАРКАСЫ КР-1 ÷ КР-4

Студия	Лист	Листов
1	1	1

ЛЕННИИПРОЕКТ  
 ОКУ



Рис. 1

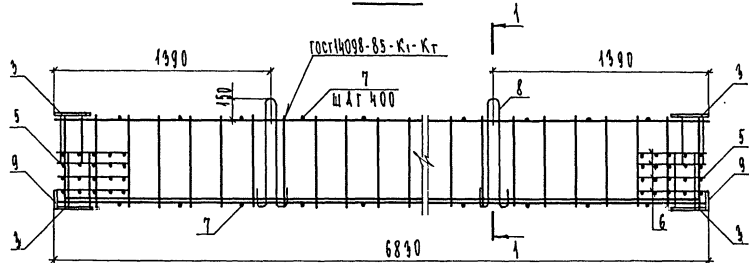
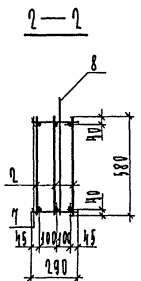
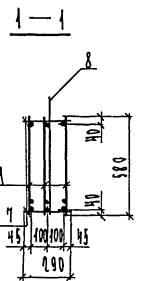
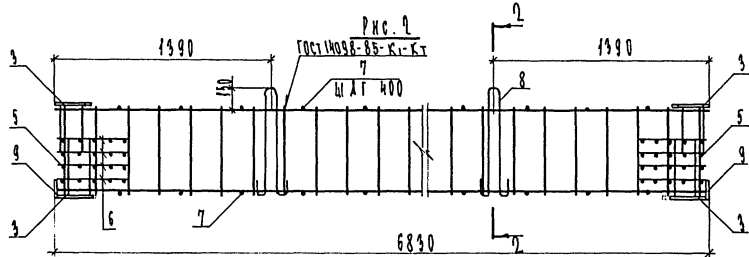


Рис. 2



Обозначение	Марка	Рис	Масса
1.1405 КЛ-2 2-1.2 01 -	ПК-1	1	676.75
	ПК-2	1	670.84
	ПК-3	2	455.83
	ПК-4	2	286.12

Изм.	№ уч.	Лист	№ докум.	Дата	Подп.	Фамилия

1.1405 КЛ-2 2-1.2 01 с 6		Стадия	Масса	Масштаб
Нач. отд. БУИИЧ Сл. конст. БУИИЧ Пр. эк. МВЛНОВ Пр. эк. МВЛНОВ Расчет. Инженер Мастер. Конструктор Нач. отд. БУИИЧ	0291	ПРОСТРАНСТВЕННЫЕ РАМКАСЫ ПК-1 ÷ ПК-4 СБОРОЧНЫЙ ЧЕРТЕЖ	Р	см ТАБЛ
			Лист	Листов 1
		ЛЕННИПРОЕКТ		
		0К4		

Формат 12

Имя, № подл. Подпись и дата Возм. лист №  
 Согласно

Формат	Зона	Поз	Обозначение	Наименование	Кол. на исполнение				Примечание	
					—	01	02	03		
				<u>ДОКУМЕНТАЦИЯ</u>						
А5			1.105 КХ-0 0-1.0	04-05	СБОРОЧНЫЙ ЧЕРТЕЖ	X	X	X	X	
А3				03	ПОЯСНИТЕЛЬНАЯ ЗАПИСКА	X	X	X	X	
					<u>СБОРОЧНЫЕ ЕДИНИЦЫ</u>					МАССА ПОЗ. КС
А4	1	1.105 КХ-0 0-1.0	18	КАРКАСЫ К-5	3					
А5	1		18	К-6	3					
А5	2		19	К-7		3				
А5	2		19	К-8			3			
А4	3	1.051 КХ-0 1		ЗАКАДНЫЕ ДЕТАЛИ МС3-5	4	4	4	4		4.35
				<u>ДЕТАЛИ</u>						
А5	5	1.105 КХ-0 0-1.0	46	ОТДЕЛЬНЫЕ СТЕРЖНИ ДС-1	40	40	40	40		0.06
А5	6			ДС-2	32	32	32	32		0.39
А5	7			ДС-3	32	32	32	32		0.18
А5	8			ПЕТАЯ П-0	2	2	2	2		1.35
А4	9	1.051 КХ-0 1		ЗАКАДНЫЕ ДЕТАЛИ МС3-10-4	2	2	2			6.76
А4	9			МС3-10-3			2			5.62

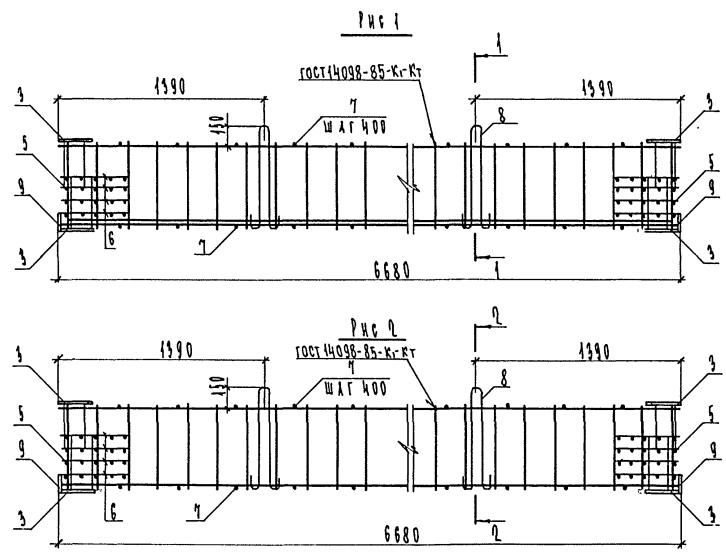
Согласовано

Подпись и дата  
Взам. инв. №  
Инв. № подл.

ПК-5  
ПК-6  
ПК-7  
ПК-8

НАЧ. ОТД. БУЧНИЧ  
И. КОРОТ. БУЧНИЧ  
Р. К. Г. ИВАНОВА  
ПОДПЕР. ИВАНОВА  
П. С. С. ИВАНОВА  
Л. С. С. ИВАНОВА  
Л. С. Р. Г. КОТЕЛОВА  
Ч. П. О. И. КОТЕЛОВА  
И. КОНТРОЛЬЩИК

1.105 КХ-0 0-1.0 02  
Пространственные  
каркасы ПК-5 ÷ ПК-8  
02.91  
Стадия Лист Листов  
9 4  
ЛЕННИПРОЕКТ  
ОКУ

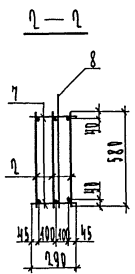
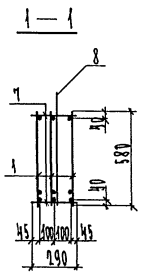


Обозначение	Марка	Рис	Масса
1.105 КА-2 2-1.2 02 -	ПК-5	1	658.89
	ПК-6	1	659.08
	ПК-7	2	440.99
	ПК-8	2	276.99

Согласовано

Имя, № подл. Подпись и дата

Взам. инв. №



Изм.	№ укл.	Лист	№ докум.	Дата	Подп.	Фамилия

Имя, № подл.		Подпись и дата		1.105 КА-2 2-1.2 02 65			Стадия	Масса	Масштаб
И.О.Т.	И.О.Т.	И.О.Т.	02.91	Пространственные каркасы ПК-5 ÷ ПК-8 Сборочный чертёж	Р	см	ТАБА	—	
И.О.Т.	И.О.Т.	И.О.Т.	И.О.Т.						
И.О.Т.	И.О.Т.	И.О.Т.	И.О.Т.		Лист	Листов	1		
И.О.Т.				ЛЕННИИПРОЕКТ			ОРУ		

Формат Зона	Поз	Обозначение	Наименование	Кол. на исполнение				Примечание
				01	02	03		
			<u>ДОКУМЕНТАЦИЯ</u>					
А5		1.105 KA-Q Q-1.2 03 03	СБОРОЧНЫЙ ЧЕРТЕЖ	X	X	X	X	
А5			ПОЯСНИТЕЛЬНАЯ ЗАПИСКА	X	X	X	X	
			<u>СБОРОЧНЫЕ ЕДИНИЦЫ</u>					МАССА, ПОР. КГ
А5	1	1.105 KA-Q Q-1.2 00	САТКАТЫ К-9	3				
А5	1		К-10	3				
А5	2		К-11		3			
А5	2		К-12			3		
А4	3	1.054 KA-Q 1	ЗАКАЛАННЫЕ ДЕТАЛИ МС3-5	4	4	4	4	4.95
			<u>ДЕТАЛИ</u>					
А5	5	1.105 KA-Q Q-1.2 46	ОТДЕЛЬНЫЕ СТЕРЖНИ ОС-1	40	40	40	40	0.26
А5	6		ОС-2	30	30	30	30	0.39
А5	7		ОС-3	30	30	30	30	0.18
А5	8		ПЕТАЯ	2	2	2	2	1.95
А4	9	1.054 KA-Q 1	ЗАКАЛАННЫЕ ДЕТАЛИ МС3-104	2	2	2		6.76
А4	9		МС3-10-3			2		5.60

Согласовано

Имя, № подл., Подпись и дата  
Взам. инв. №

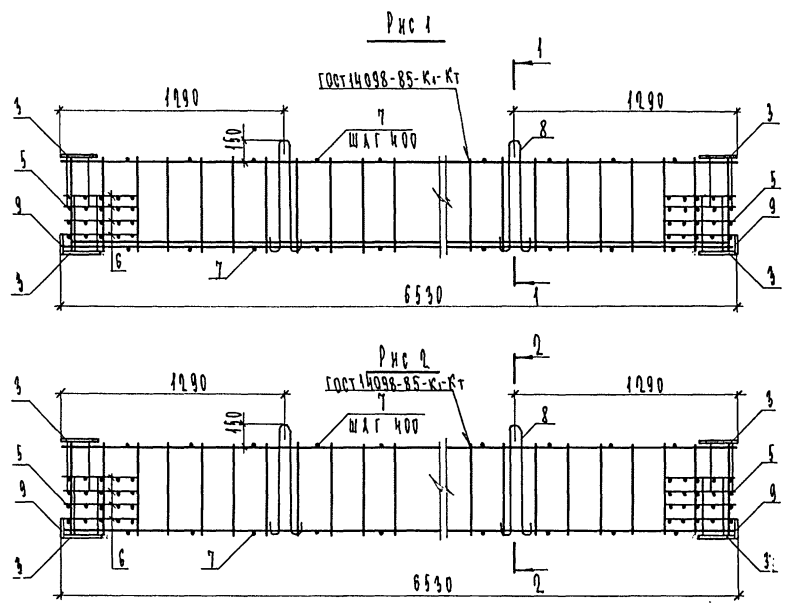
ПК-9  
ПК-10  
ПК-11  
ПК-12

НАЧ. ОЛ. БУДУЧ	<i>[Signature]</i>	06.91
ГЛ. КОМП. БУДУЧ	<i>[Signature]</i>	9
ЭК. ТР. ВЗДОВА	<i>[Signature]</i>	-
ПРОВЕР. ВЗДОВА	<i>[Signature]</i>	-
РАСЧЕТ. ВЗДОВА	<i>[Signature]</i>	-
РАСЧЕТ. КОМП. КОМП.	<i>[Signature]</i>	-
НЕПОЛ. КОМП. КОМП.	<i>[Signature]</i>	-
И. КОНТРОЛЬЩИК	<i>[Signature]</i>	-

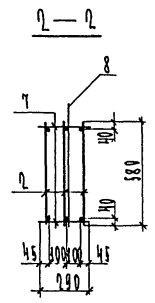
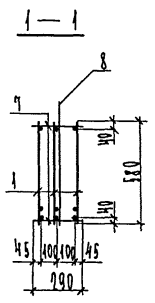
1.105 KA-Q Q-1.2 03

ПРОСТРАНСТВЕННЫЕ  
КАРТАСЫ ПК-9 = ПК-10

Стадия	Лист	Листов
9		1
ЛЕННИИПРОЕКТ ОРУ		



Обозначение	Марка	Рис	Масса
1.125 КЛ-2 2-1.2 03 -	ПК-9	1	650.86
	ПК-40	1	654.19
	ПК-44	2	435.85
	ПК-42	2	273.58



Изм	№ уч.	Лист	№ докум	Дата	Подп.	Фамилия

1.125 КЛ-2 2-1.2 03 СБ		
Изм. 01А	Б.И.И.И.И.	02.91
Изм. 02А	Б.И.И.И.И.	"
Изм. 03А	Б.И.И.И.И.	"
Изм. 04А	Б.И.И.И.И.	"
Изм. 05А	Б.И.И.И.И.	"
Изм. 06А	Б.И.И.И.И.	"
Изм. 07А	Б.И.И.И.И.	"
Изм. 08А	Б.И.И.И.И.	"
Изм. 09А	Б.И.И.И.И.	"
Изм. 10А	Б.И.И.И.И.	"

Пространственные	Стадия	Масса	Масштаб
КАРКАСЫ ПК-9 = ПК-40	Р <td>СМ</td> <td>—</td>	СМ	—
СБОРОЧНЫЙ ЧЕРТЕЖ	Лист	Листов	1

ЛЕННИПРОЕКТ  
ОРУ

Формат 12

Согласовано

Имя, № подл.	Подпись и дата	Взам. инв. №

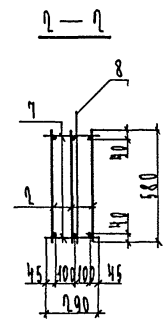
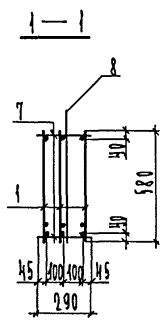
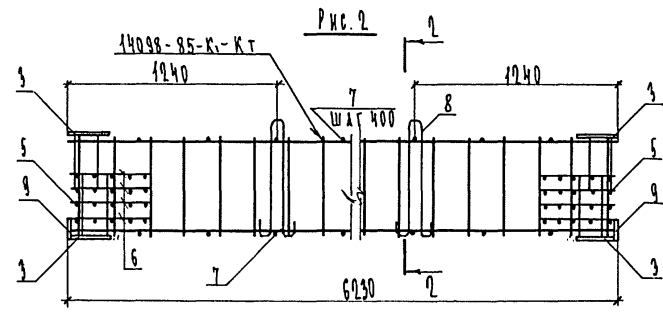
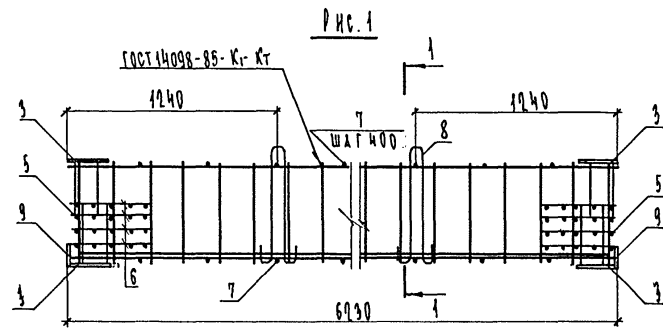
Формат	Зона	Поз	Обозначение	Наименование	Кол. на исполнение				Примечание
					—	01	02	03	
				<u>ДОКУМЕНТАЦИЯ</u>					
А3			1.105 KA-Q Q-1.2 04 68	СБОРОЧНЫЙ ЧЕРТЕЖ	X	X	X	X	
А3				03 ПОЯСНИТЕЛЬНАЯ ЗАПИСКА	X	X	X	X	
				<u>СБОРОЧНЫЕ ЕДИНИЦЫ</u>					МАССА. ПР3. КГ
А3	1		1.105 KA-Q Q-1.2 02	КАРКАСЫ К-13	3				
А3	1			К-14	3				
А3	1			К-15		3			
А3	1			К-16			3		
А4	3		1.091 KA-Q 1	ЗАКАЛАННЫЕ ДЕТАЛИ МС3-5	4	4	4	4	4.95
				<u>ДЕТАЛИ</u>					
А3	5		1.105 KA-Q Q-1.2 46	ОТДЕЛЫВНЫЕ СТЕРЖНИ 02-1	40	40	40	40	0.26
А3	6			06-2	30	30	30	30	0.39
А3	7			06-3	30	30	30	30	0.18
А3	8			ЛЕТЯ П-2	2	2	2	2	1.95
А4	9		1.091 KA-Q 1	ЗАКАЛАННЫЕ ДЕТАЛИ МС3-10-4	2	2	2		6.76
А4	9			МС3-10-3			2		5.62

НИКОЛА БУНИЧ  
 ГАРОСИ ДЖИЧ  
 КЧР ГР ИВАНОВА  
 ПРОБЕР ИВАНОВА  
 ДЗЕРЖИ ПИКИФОРДИ  
 ДЗЕРЖИ ПИКИФОРДИ  
 ЧЕРОВИ КУТЕЛОВИ  
 П. КОНОП БУНИЧ

1.105 KA-Q Q-1.2 04  
 Пространственные  
 каркасы ПК-13 ÷ ПК-16  
 ЛЕННИПРОЕКТ  
 1951

Страниц	Лист	Листов
1	1	1

Согласовано  
 Взам.инв.№  
 Подпись и дата



Обозначение	Марка	Рис	Масса
1. 125 КЛ-2 2-1.2 ДЧ -	ПК-13	1	629.44
	01 ПК-14	1	618.04
	02 ПК-15	2	419.38
	03 ПК-16	2	264.37

Изм	№ уч.	Лист	№ докум	Дата	Подп.	Фамилия

1. 125 КЛ-2		2-1.2		ДЧ СБ		
НАЧ. ОТД. БУХ. И Ч.	<i>[Signature]</i>	02.91	Пространственные	Стадия	Масса	Масштаб
ГЛАВ. КОНСТ. БУХ. И Ч.	<i>[Signature]</i>	7	каркасы ПК-13 = ПК-16	1	см	—
РУК. ГР. НАЗНАЧ. И Ч.	<i>[Signature]</i>	7	СБОРОЧНЫЙ ЧЕРТЕЖ	Лист	Листов	1
ПРОЕК. НАЗНАЧ. И Ч.	<i>[Signature]</i>	7				
РАСЧЕТ. И Ч.	<i>[Signature]</i>	7				
РИСОВАЛ. КОНТРОЛЬ И Ч.	<i>[Signature]</i>	7				
РЕПЕР. КОНТРОЛЬ И Ч.	<i>[Signature]</i>	7				
И. КОНТРОЛЬ И Ч.	<i>[Signature]</i>	7				
			<b>ЛЕННИИПРОЕКТ</b>			
			ОКУ			

Формат 12

Согласовано

Имя, № подл.	Подпись и дата	Взам. инв. №

Формат Зона Пло	Обозначение	Наименование	Кол. на исполнение				1.145 КЛ-0 0-1.2 05	Примечание
			—	01	02	03		
		<u>ДОКУМЕНТАЦИЯ</u>						
А3	1.145 КЛ-0 0-1.2 05 05	СБОРОЧНЫЙ ЧЕРТЕЖ	×	×	×	×		
А3		ПОДСИТЕЛЬНАЯ ЗАПИСКА	×	×	×	×		
		<u>СБОРОЧНЫЕ ЕДИНИЦЫ</u>					МАССА. П.09.К5	
А3	1.145 КЛ-0 0-1.2 04	КАРКАСЫ К-47	3					
А3		К-48	3					
А3		К-49		3				
А3		К-00			3			
А4	1.094 КЛ-0 1	ЗАКАЛДНЫЕ ДЕТАЛИ МС3-5	4	4	4	4	4.95	
		<u>ДЕТАЛИ</u>						
А3	1.145 КЛ-0 0-1.2 46	ОТДЕЛЬНЫЕ СТЕРЖНИ 06-1	40	40	40	40	0.26	
А3		06-2	32	32	32	32	0.39	
А3		06-3	30	30	30	30	0.48	
А3		ПЕТА	2	2	2	2	1.95	
А4	1.094 КЛ-0 1	ЗАКАЛДНЫЕ ДЕТАЛИ МС3-10-4	2	2			6.76	
А4		МС3-10-3		2			5.62	
А4		МС3-10			2		3.74	

Согласовано

Взам.инж.№

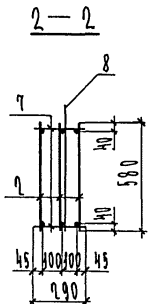
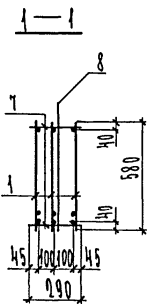
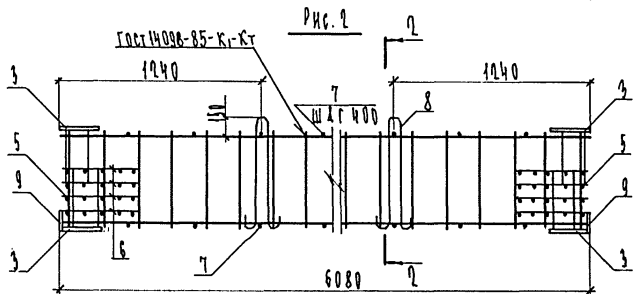
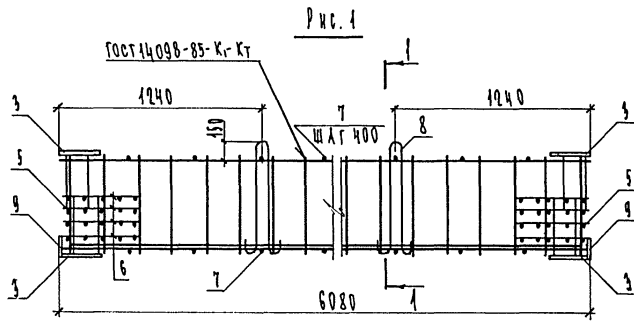
Получить в офисе

Взам.инж.№

М.С. ОУ	И.И. КУ	02.91
М.С. КОС	И.И. КУ	+
М.С. СТ	И.И. КУ	+
М.С. СТ	И.И. КУ	+
М.С. СТ	И.И. КУ	+
М.С. СТ	И.И. КУ	+
М.С. СТ	И.И. КУ	+
М.С. СТ	И.И. КУ	+
М.С. СТ	И.И. КУ	+
М.С. СТ	И.И. КУ	+
М.С. СТ	И.И. КУ	+

1.145 КЛ-0 0-1.2 05		
ПРОСТРАНСТВЕННЫЕ КАРКАСЫ К-47 = К-00		
Страна 7	Лист 7	Листов 1
ЛЕННИИПРОЕКТ 004		





Обозначение	Марка	Рис	Масса
1. 105 КЛ-2 2-1.2 05-	ПК-17	1	601.84
	01 ПК-48	2	412.30
	02 ПК-19	2	260.98
	03 ПК-20	2	149.20

Изм	№ уч.	Лист	№ докум	Дата	Подп.	Фамилия

1. 105 КЛ-2 2-1.2 05 СБ		Стдия	Масса	Масштаб
Исполн	Бунин	Р	СМ	—
Сл. конст	Бунин	П	ТАБЛ	—
Рис. гр	Иванова	Лист	Листов	4
Провер	Иванова	ЛЕННИИПРОЕКТ		
Расчет	Иванова	ОКУ		
Разреш	Коптелова			
Исполн	Коптелова			
И контр	Бунин			

Согласовано

Имя, № подл., Подпись и дата, Взам инв. №

Формат Зона	Поз	Обозначение	Наименование	Коп. на исполнение				1.105 КЛ-0 0-1.0 06												Примечание							
				—	01	02	03																				
				Документация																							
А3		1.105 КЛ-0 0-1.0	06 65	СБОРОЧНЫЙ ЧЕРТЕЖ	X	X	X	X																			
А3			03	ПОЯСНИТЕЛЬНАЯ ЗАПИСКА	X	X	X	X																			
				СБОРОЧНЫЕ ЕДИНИЦЫ																						И.А.С.А. 005.02	
А3	1	1.105 КЛ-0 0-1.0	06	КАРКАСЫ	К-01	3																					
А3	0		06		К-02	3																					
А3	0		07		К-03	3																					
А3	0		07		К-04	3																					
А3	3	1.051 КЛ-0 1		ЗАКАДНЫЕ ДЕТАЛИ МС3-05		4	4	4	4																	4.95	
				ДЕТАЛИ																							
А3	5	1.105 КЛ-0 0-1.0	46	ОТДЕЛЬНЫЕ СТЕЖКИ	06-1	40	40	40	40																	0.46	
А3	6				06-0	30	30	30	30																	0.30	
А3	7				06-3	08	08	08	08																	0.18	
А3	8			ПЕЛЯ	П-0	0	0	0	0																	1.95	
А3	9	1.051 КЛ-0 1		ЗАКАДНЫЕ ДЕТАЛИ МС3-10-4		0	0																			6.16	
А3	9				МС3-10-3			0																		5.64	
А3	9				МС3-10				0																	3.77	

Согласовано

Внесены №

Прогноза и цене

Итого всего:

ПК-01  
ПК-02  
ПК-05  
ПК-04

1	2	3	4	5	6	7	8	9	10	11	12	13	14	15	16	17	18	19	20
0231	*	*	*	*	*	*	*	*	*	*	*	*	*	*	*	*	*	*	*
0231	*	*	*	*	*	*	*	*	*	*	*	*	*	*	*	*	*	*	*
0231	*	*	*	*	*	*	*	*	*	*	*	*	*	*	*	*	*	*	*
0231	*	*	*	*	*	*	*	*	*	*	*	*	*	*	*	*	*	*	*
0231	*	*	*	*	*	*	*	*	*	*	*	*	*	*	*	*	*	*	*

1.105 КЛ-0 0-1.0 06

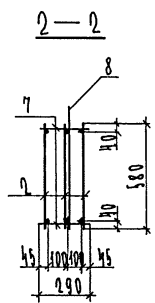
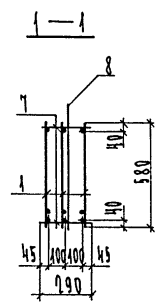
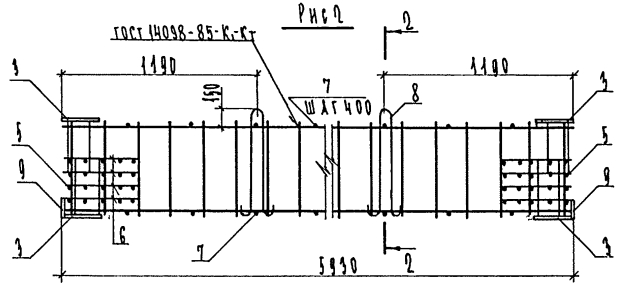
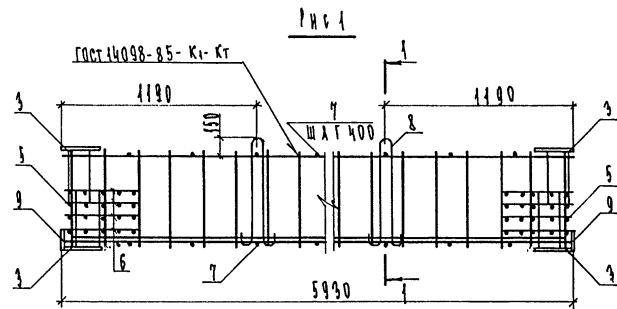
ПРОСТРАНСТВЕННЫЕ  
КАРКАСЫ ПК-01 = ПК-04

Листы	Лист	Листов
1	1	1

**ЛЕННИПРОЕКТ**  
0231

Согласовано

Имя, № подл. Подпись и дата Взам. инв. №



Обозначение	Марка	Рис	Масса
1.125 КЛ-2 2-1.2 06-	ПК-21	1	585.28
	ПК-22	2	400.66
	ПК-23	2	259.03
	ПК-24	2	137.07

Изм	№ уч.	Лист	№ докум	Дата	Подп.	Фамилия

1.125 КЛ-2 2-1.2 06 06		Стадия	Масса	Масштаб
Исполн	Бучин	Р	см	—
Т.Контр	Бучин			
Рисов	Бучин	Лист	Листов	1
Провер	Бучин			
Расчет	Бучин	ЛЕННИПРОЕКТ		
Разраб	Бучин	ОРУ		
Исполн	Бучин			
Н.Контр	Бучин			

Формат 12

Формат Зона	Поа	Обозначение	Наименование	Коп. на исполнение				1.105 KA-0 0 - 1.0 07	Примечание
				—	01	02	03		
			<u>ДОКУМЕНТАЦИЯ</u>						
А3		1.105 KA-0 0 - 1.0 07 05	СБОРОЧНЫЙ ЧЕРТЕЖ	X	X	X	X		
А3		05	ПОЯСНИТЕЛЬНАЯ ЗАПИСКА	X	X	X	X		
			<u>СБОРОЧНЫЕ ЕДИНИЦЫ</u>					ИХИЛ. ЛИС. К1	
А3	1	1.105 KA-0 0 - 1.0 08	КАРКАС К - 05	3					
А3	2		К - 06	3					
А3	2		К - 07		3				
А3	2		К - 08			3			
А4	5	1.054 KA-0 1	ЗАКАДНЫЕ ДЕТАЛИ МС3-5	4	4	4	4	4.35	
			<u>ДЕТАЛИ</u>						
А3	5	1.105 KA-0 0 - 1.0 46	ОТДЕЛЕННЫЕ СЕРЖИ ОС-1	40	40	40	40	0.06	
А3	5		ОС-2	30	30	30	30	0.39	
А3	7		ОС-3	08	08	08	08	0.18	
А3	8		ПЕТАЯ П-0	2	2	2	2	1.95	
А4	9	1.054 KA-0 1	ЗАКАДНЫЕ ДЕТАЛИ МС3-10-4	2	2			6.76	
А4	9		МС3-10-3		2			5.60	
А4	9		МС3-10			2		3.77	

Согласовано

Имя № подл. Подпись и дата

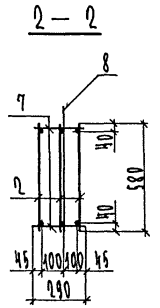
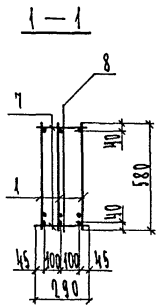
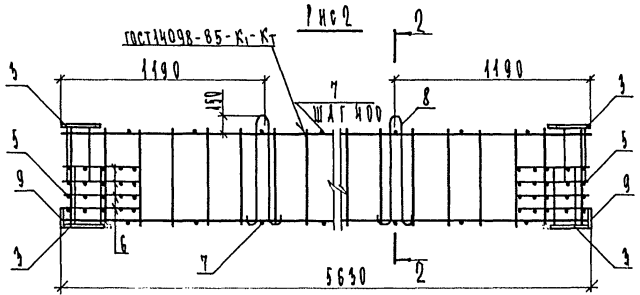
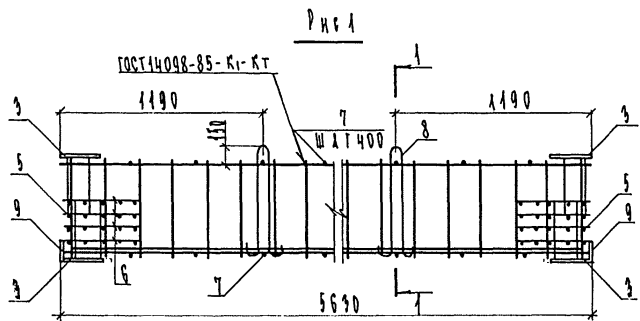
ПК-05  
ПК-06  
ПК-07  
ПК-08

И.И. О.А. БУЖИЧ  
И.И. КОТЕЛОВ  
Р.Р. Г.Р. УШАКОВА  
Л.С. С.И. В.И. КОТОВ  
Л.С. Р.А. КОТЕЛОВ  
И.И. КОТЕЛОВ  
И.И. КОТЕЛОВ  
И.И. КОТЕЛОВ

1.105 KA-0 0 - 1.0 07

ПРОСТРАНСТВЕННЫЕ  
КАРКАСЫ ПК-05 ÷ ПК-08

Студия	Лист	Листов
7		1
ЛЕННИПРОЕКТ		
034		



ОБОЗНАЧЕНИЕ	МАРКА	Рис	Масса
1. 105 кл-2 2-1.2 07 -	ПК-25	1	566.80
	01 ПК-26	2	388.69
	02 ПК-27	2	247.78
	03 ПК-28	2	198.09

Изм	№ уч.	Лист	№ докум	Дата	Подп.	Фамилия

1. 105 кл-2 2-1.2 07 СБ		
НАЧ. ОТД. БУХГАЛТЕРСКОГО РАССЛЕДОВАНИЯ	02.91	ПРОСТРАНСТВЕННЫЕ КАРКАСЫ ПК-25 ÷ ПК-28 СБОРочный ЧЕРТЕЖ
1. КОМП. БУХГАЛТЕРСКОГО РАССЛЕДОВАНИЯ	•	
2. ТР. РАССЛЕДОВАНИЯ	•	
3. РАССЛЕДОВАНИЯ	•	
4. РАССЛЕДОВАНИЯ	•	
5. РАССЛЕДОВАНИЯ	•	Листов 1
ЛЕННИПРОЕКТ		0КУ

Формат 12

Согласовано

Имя, № подл. Подпись и дата Взам. инв. №

Формат Зона	Поз	Обозначение	Наименование	Кол. на исполнение				Примечание
				—	01	02	03	
			<u>ДОКУМЕНТАЦИЯ</u>					
А5		1.195 КЛ-2 2-1.2 08 СБ	СБОРОЧНЫЙ ЧЕРТЕЖ	×	×	×	×	
А5		ПЗ	ПОДСИТЕЛНАЯ ЗАПИСКА	×	×	×	×	
			<u>СБОРОЧНЫЕ ЕДИНИЦЫ</u>					МАССА ПОЗ. КГ
А5	1	1.195 КЛ-2 2-1.2 50	КАРКАС К-29	3				
А5	2		К-30	3				
А5	2		К-31		3			
А5	2		К-32			3		
А4	3	1.034 КЛ-2 1	ЗАКАДНЫЕ ДЕТАЛИ МС3-5	4	4	4	4	4.35
				2	2	2	2	
			<u>ДЕТАЛИ</u>					
А5	5	1.195 КЛ-2 2-1.2 46	ОТДЕЛЬНЫЕ СТЕРЖНИ ОС-1	40	40	40	40	0.26
А5	6		ОС-2	32	32	32	32	0.39
А5	7		ОС-3	26	26	26	26	0.48
А5	8		ПЕТАЯ П-2	2	2	2	2	1.95
А4	9	1.034 КЛ-2 1	ЗАКАДНЫЕ ДЕТАЛИ МС3-10-4	2	2			6.76
А4	9		МС3-10-3		2			5.62
А4	9		МС3-10			2		3.77

Согласовано

Взам.инв.№

Подпись и дата

Имя № подл.

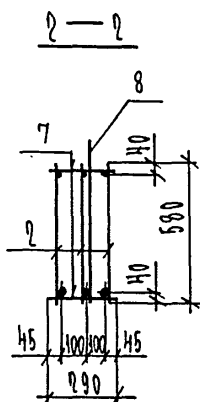
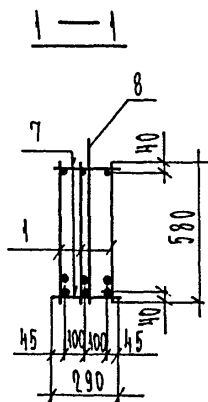
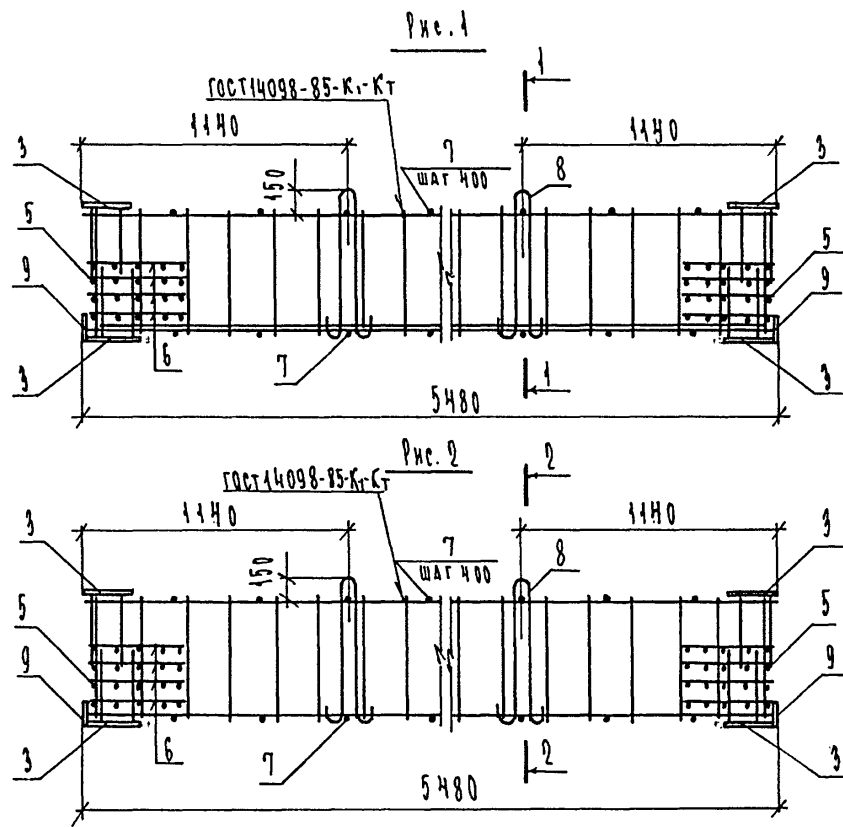
НАЧ.ОТДЕЛА	БУЧНИЧ	02.91
И. КОТЛЮБОВИЧ	"	"
УЧ. ГР	ИВАНОВА	"
ПРОФ. ГР	ИВАНОВА	"
РАССЧЕТ	НИКОЛОРОВ	"
РАЗРАБ	КОПТЕЛОВ	"
ИСОДАН	БОГДАЕВ	"
И. КОТЛЮБОВИЧ	"	"

1.195 КЛ-2 2-1.2 08

ПРОСТРАНСТВЕННЫЕ  
КАРКАСЫ ПР-29 = ПР-30

Стадия	Лист	Листов
9	1	1

ЛЕННИИПРОЕКТ  
ОКУ



Обозначение	Марка	Рис.	Масса
1.125 КЛ-2 2-1.2 08-	ПК-29	1	549.04
	ПК-30	2	375.85
	ПК-31	2	240.43
	ПК-32	2	132.99

Изм.	№ уч.	Лист	№ докум	Дата	Подп.	Фамилия

1.125 КЛ-2 2-1.2 08СБ			Стадия	Масса	Масштаб
НАЧ. ОТА	БУНИЧ	02.91	Р	ем. ТАБЛ.	-
ГЛ. КОНСТ	БУНИЧ	"			
ОУК. ГР.	ИВАНОВА	"	Лист	Листов	1
ПРОВЕР.	ИВАНОВА	"			
РАСЧЕТ.	ИВАНОВА	"	ЛЕННИПРОЕКТ ОКУ		
РАЗРАБ.	КОЗЫРЕВА	"			
ИСПОЛН.	КОЗЫРЕВА	"			
И. КОНТР.	БУНИЧ	"	Формат 12		

Согласовано

Имя, № подл. Подпись и дата Взам. инв. №

Формат	Зона	Поз	Обозначение	Наименование	Кол. на исполнение				1. 1.05 КЛ-02 02-1.02 09				Примечание	
					—	01	02	03						
				<u>АРГУМЕНТАЦИЯ</u>										
А5			1. 1.05 КЛ-02 02-1.02 09 05	СБОРОЧНЫЙ ЧЕРТЕЖ	X	X	X	X						
А5				ПОЯСНИТЕЛЬНАЯ ЗАПИСКА	X	X	X	X						
				<u>СБОРОЧНЫЕ ЕДИНИЦЫ</u>										И.А.С.А. ПОС. КТ
А5	1		1. 1.05 КЛ-02 02-1.02 09	КАРКАСЫ К-33	3									
А5	2			К-34	3									
А5	2			К-35		3								
А5	2			К-36			3							
А7	3		1. 034 КЛ-02 1	ЗАКЛАДНЫЕ ДЕТАЛИ МС3-5	4	4	4	4						4.35
				<u>ДЕТАЛИ</u>										
А5	5		1. 1.05 КЛ-02 02-1.02 46	ОТДЕЛЬНЫЕ СТЕРЖНИ ОС-1	40	40	40	40						0.26
А5	6			ОС-2	39	39	39	39						0.39
А5	7			ОС-3	26	26	26	26						0.18
А5	8			ПЕТАЯ П-2	2	2	2	2						1.95
А4	9		1. 034 КЛ-02 1	ЗАКЛАДНЫЕ ДЕТАЛИ МС3-10-4	2	2								6.76
А4	9			МС3-10-3			2							5.62
А4	9			МС3-10				2						3.77

Согласовано

Взам.инж.№

Подпись и дата

Имя № подл.

ПК-33  
ПК-34  
ПК-35  
ПК-36

НАЧ. ОТДЕЛА  
И.А.С.А.  
ПРОВ. Г. ИВАНОВА  
И.А.С.А.  
УЗСНИИ ИЖИПРОИ  
И.А.С.А.  
УЗСНИИ ИЖИПРОИ  
И.А.С.А.  
УЗСНИИ ИЖИПРОИ  
И.А.С.А.

1. 1.05 КЛ-02 02-1.02 09

ПРОСТРАНСТВЕННЫЕ  
КАРКАСЫ ПК-33 ÷ ПК-36

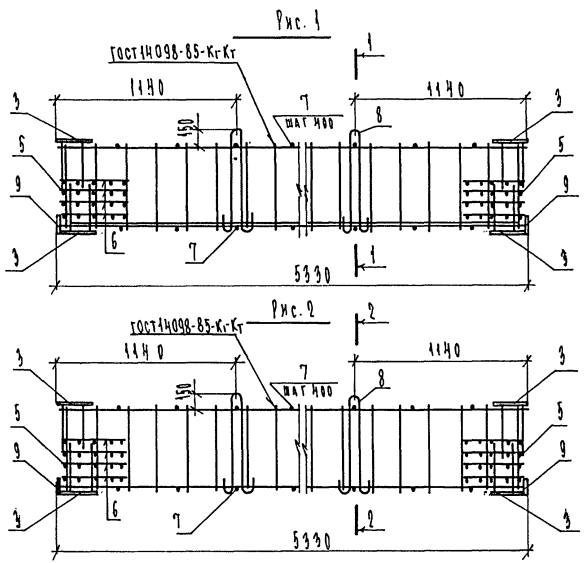
ЛЕННИИПРОЕКТ  
084

Студия Лист Листов  
9 1 1



Согласовано

Изм. № подл.	Пояснение и дата	Взам. инв. №



Обозначение	Марка	Рис.	Масса
1.125КА-2 2-1.2 09 -	ПК-33	1	594.04
- 01	ПК-34	2	369.94
- 02	ПК-35	2	236.95
- 03	ПК-36	2	192.45

Изм.	№ уч.	Лист	№ докум.	Дата	Подп.	Фамилия

1.125КА-2		2-1.2		09СБ			
НАЧ. ОТД.	БУНИЧ	✓	02.91	Пространственные каркасы ПК-33 ÷ ПК-36 Сборочный чертёж.	Стадия	Масса	Масштаб
ТА. КОМП.	БУНИЧ	✓			Р		
РУК. СР.	ИВАНОВА	✓			Лист	М. ТАБЛ.	-
ПРОЕКТ.	ИВАНОВА	✓			Листов	1	
УЛАСЧИТ.	НИКИФОРОВ	✓		ЛЕННИПРОЕКТ			
УЛАСРАБ.	КОЗЫРЕВА	✓		СКУ			
МЕО. ВАН.	КОЗЫРЕВА	✓					
И. КОНТР.	БУНИЧ	✓					

Формат Зона	Поз	Обозначение	Наименование	Кол. на исполнение				1. 1.95 КЛ-2 2-1.2 10	Примечание
				—	01	02	03		
			<u>ДОКУМЕНТАЦИЯ</u>						
А3		1. 1.95 КЛ-2 2-1.2 10 СБ	СБОРОЧНЫЙ ЧЕРТЕЖ	×	×	×	×		
А3		10 СБ	ПОДСИТЕЛЬНАЯ ЗАПИСКА	×	×	×	×		
			<u>СБОРОЧНЫЕ ЕДИНИЦЫ</u>					МАССА. КОС. КГ	
А3	1	1. 1.95 КЛ-2 2-1.2 34	КАРКАСЫ К-37	3					
А3	2	34	К-38	3					
А3	2	35	К-39		3				
А3	2	35	К-40			3			
А4	3	1. 0.94 КЛ-2 1	ЗАКАЛДНЫЕ ДЕТАЛИ МС3-5	4	4	4	4	4.35	
			<u>ДЕТАЛИ</u>						
А3	5	1. 1.95 КЛ-2 2-1.2 46	ОТДЕЛЬНЫЕ СТЕРЖНИ ОС-1	40	40	40	40	0.26	
А3	6		ОС-2	32	32	32	32	0.39	
А3	7		ОС-3	24	24	24	24	0.18	
А3	8		ПЕТАЯ П-2	2	2	2	2	1.95	
А4	9	1. 0.94 КЛ-2 1	ЗАКАЛДНЫЕ ДЕТАЛИ МС3-10-4	2	2			6.76	
А4	9		МС3-10-3		2			5.62	
А4	9		МС3-10			2		3.77	

Согласовано

Имя, № подл.

Подпись и дата

ПК-37  
ПК-38  
ПК-39  
ПК-40

И.В. ОТА БУНИЧ	02.91
А.В. КОСОВ	"
Р.В. ГИ ИВАНОВА	"
П.В. ПЕТРОВ	"
Л.В. СМЕРДИН	"
В.В. КОСОВ	"
И.В. КОСОВ	"

1. 1.95 КЛ-2 2-1.2 10

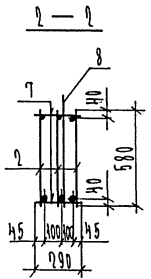
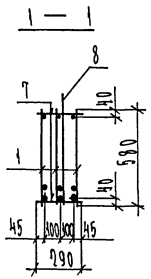
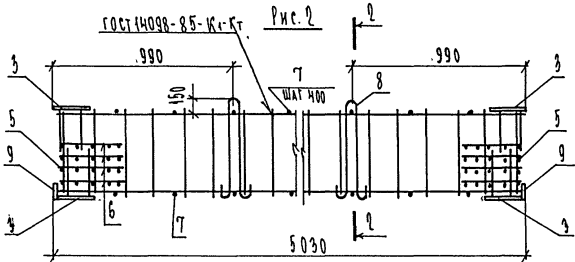
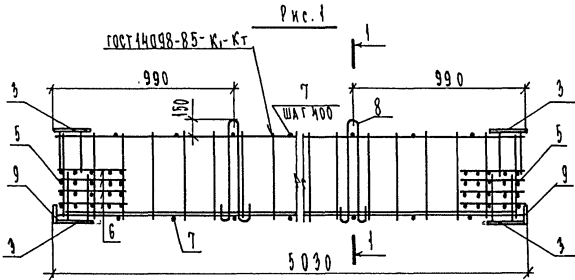
ПРОСТРАНСТВЕННЫЕ  
КАРКАСЫ ПК-37 ÷ ПК-40

Студия	Лист	Листов
1		1

ЛЕННИИПРОЕКТ  
ОКУ

Согласовано

Имя и подп.	Подпись и дата	Взам. инв. №



Обозначение	Марка	Укл.	Масса
1.105КА-2 2-1.2	10-	ПК-37	1 506.86
	-01	ПК-38	2 951.37
	-02	ПК-39	2 995.73
	-03	ПК-40	2 126.81

Изм.	№ уч.	Лист	№ докум	Дата	Подп.	Фамилия

ИМ. ОТА		БУЧУЧ	02.91	1.105КА-2 2-1.2 10СБ	
ГЛ. КОЕЛ	БУЧУЧ	ч	Пространственные каркасы		Стадия
УЧ. ОР.	ИВАНОВА	ч	ПК-37 ÷ ПК-40		Р
ПОДР. Р.	ИВАНОВА	ч	СБОРОЧНЫЙ ЧЕРТЕЖ		Масштаб
УТВЕРЖИТ.	НИКИФОРОВ	ч			Масса
РАБОТАС.	КОЗЫРЬ-ВА	ч			СН ТАБЛ.
МЕЛ. ДИ.	КОЗЫРЬ-ВА	ч			Лист
И. КОНТР.	БУЧУЧ	ч			Листов
				ЛЕННИПРОЕКТ	
				ОКУ	

Формат 12

КА

Формат Зона	Поз	Обозначение	Наименование	Кол. на исполнение				1. 1.05 КЛ-0. 0-1.0 11													Примечание
				—	01	02	03														
			<u>Документация</u>																		
А5		1. 1.05 КЛ-0. 0-1.0 11 60	СБОРОЧНЫЙ ЧЕРТЕЖ																		
А5		03	ПОЯСНИТЕЛЬНАЯ ЗАПИСКА																		
			<u>СБОРОЧНЫЕ ТАБЛИЦЫ</u>																	МАССА ПОЗ. КГ	
А5	1	1. 1.05 КЛ-0. 0-1.0 36	КАРКАСЫ К-44	3																	
А5	2		К-40	3																	
А5	2		К-43	3																	
А5	2		К-44	3																	
А4	3	1. 051 КЛ-0 1	ЗАКАДНЫЕ ДЕТАЛИ МСЗ-5	2	2	2	2													3.44	
				2	2	2	2														
			<u>ДЕТАЛИ</u>																		
А3	5	1. 1.05 КЛ-0. 0-1.0 46	ОТДЕЛНЫЕ СТЕРЖНИ ОС-1	40	40	40	40													0.06	
А3	6		ОС-2	32	32	32	32													0.39	
А3	7		ОС-3	24	24	24	24													0.48	
А3	8		ПЕТЛЯ	2	2	2	2													1.93	
А4	9	1. 051 КЛ-0 1	ЗАКАДНЫЕ ДЕТАЛИ МСЗ-10-4	2	2															6.76	
А4	9		МСЗ-40-3		2															5.62	
А4	9		МСЗ-40			2														3.77	

Согласовано

Мин. № подл. Подпись и дата Взам. инв. №

ПК-41  
ПК-40  
ПК-43  
ПК-44

И.И. ОИ	С.И. ИИ	02.91
А.А. КОС	С.И. ИИ	4
Р.С. Г.	И.А. НОВА	7
П.А. А.	И.А. НОВА	4
А.А. А.	И.А. НОВА	4
А.А. А.	И.А. НОВА	4
А.А. А.	И.А. НОВА	4
А.А. А.	И.А. НОВА	4
А.А. А.	И.А. НОВА	4

1. 1.05 КЛ-0. 0-1.0 11

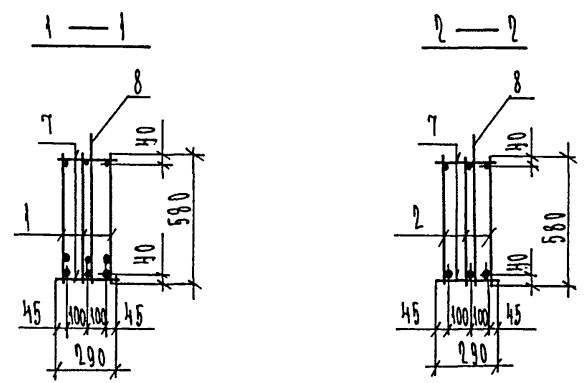
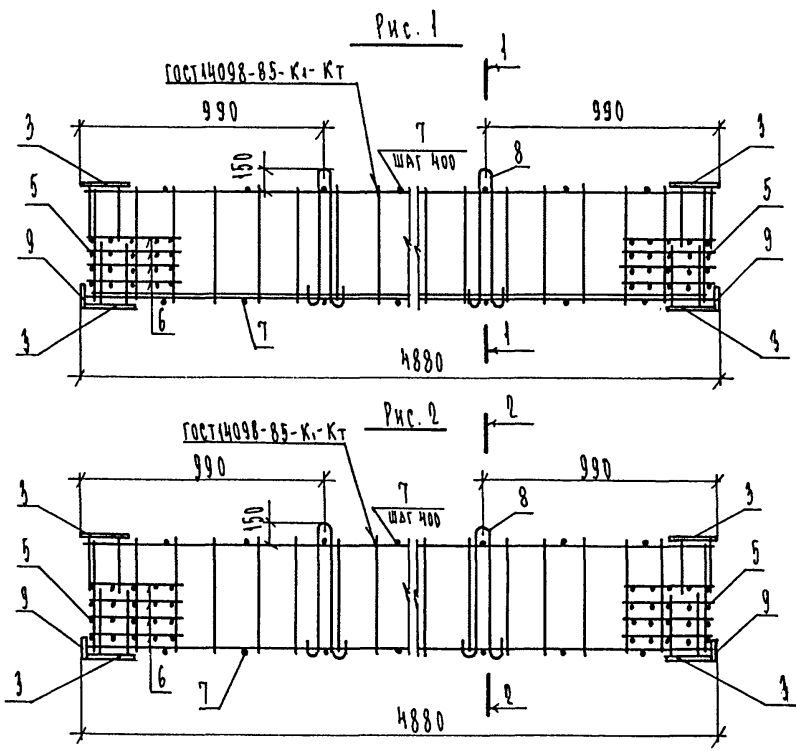
ПРОСТРАНСТВЕННЫЕ  
КАРКАСЫ ПК-41 ÷ ПК-44

Студия	Лист	Листов
1	1	1

ЛЕНИИПРОЕКТ  
ОКУ

Согласовано

Имя, № подл. Подпись и дата Взят. инв. №



Обозначение	Марка	Рис.	Масса
1.125 КА-2 2-7.2 11 -	ПК-41	1	490.66
-01	ПК-42	2	340.03
-02	ПК-43	2	218.11
-03	ПК-44	2	104.34

Изм.	№ уч.	Лист	№ докум.	Дата	Подп.	Фамилия

1.125 КА-2 2-1.2 11 СБ		Стация	Масса	Масштаб
НАЧ. ОТА БУНИЧ	02.91	Р	СМ. ТАБЛ	-
ГЛ. КОНСТ. БУНИЧ	"			
РУК. ГР. ИВАНОВА	"	ЛЕННИИПРОЕКТ		
ПРОВЕР. ИВАНОВА	"	ОКУ		
РАСЧЕТ НИКИФОРОВ	"	Листов {		
УДЗРАБ. КОЗЫРЕВА	"	Листов }		
Исполн. КОЗЫРЕВА	"	Формат 12		
Н. КОНТР. БУНИЧ	"			

Формат	Зона	Поз	Обозначение	Наименование	Кол. на исполнение				1. 105 KA-Q Q-1.2 1Q	Примечание
					—	01	02	03		
				<u>Документация</u>						
А3			1. 105 KA-Q Q-1.2 1Q 66	СБОРОЧНЫЙ ЧЕРТЕЖ	×	×	×	×		
А3			1Q	ПОЯСНИТЕЛЬНАЯ ЗАПИСКА	×	×	×	×		
				<u>СБОРОЧНЫЕ ЕДИНИЦЫ</u>						Масса. поз. кг
А3	1		1. 105 KA-Q Q-1.2 38	КАРКАС К - 45	3					
А3	2		38	К - 46	3					
А3	2		39	К - 47		3				
А3	2		39	К - 48			3			
А4	3		1. 031 KA-Q 1	ЗАКЛАДНЫЕ ДЕТАЛИ МСЗ-5	4	4	4	4		4.35
				<u>АСТАИ</u>						
А3	5		1. 105 KA-Q Q-1.2 46	ОТДЕЛЬНЫЕ СТЕРЖНИ ОС-1	40	40	40	40		0.26
А3	6			ОС-2	32	32	32	32		0.39
А3	7			ОС-3	22	22	22	22		0.48
А3	8			ПЕТЛЯ П-2	2	2	2	2		1.95
А4	9		1. 031 KA-Q 1	ЗАКЛАДНЫЕ ДЕТАЛИ МСЗ-10-Н	2	2				6.76
А4	9			МСЗ-10-3		2				5.62
А4	9			МСЗ-10			2			3.77

Согласовано

Взам.лин.№

Подпись и дата

Имя № подл.

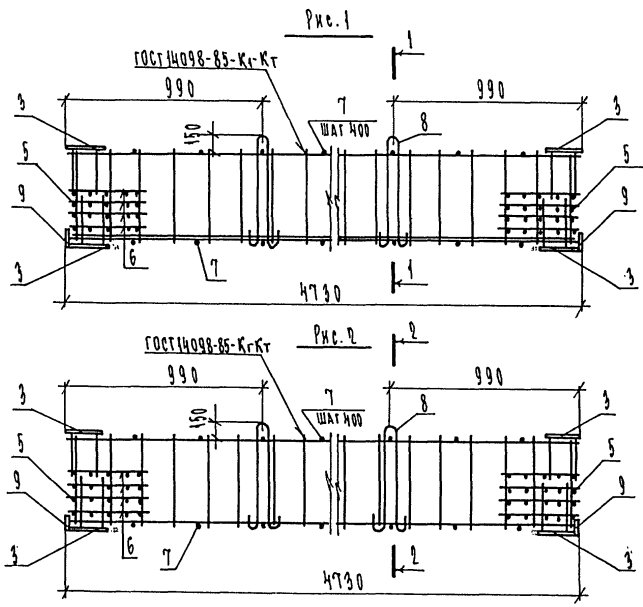
ПК-45  
ПК-46  
ПК-47  
ПК-48

НАЧ.ОТД.Б.У.И.И.Ч. /  
 1.А.КОНЕТ.Б.У.И.И.Ч. /  
 Р.К.Г.Г.И.В.А.И.В.А. /  
 П.Р.О.В.Е.Р.И.В.А.И.В.А. /  
 Р.А.С.Ч.И.Т.И.К.К.А.Т.О.В. /  
 Р.И.З.У.А.Т.К.О.П.И.Т.А.И.В.А. /  
 И.С.П.О.Д.И.С.П.Е.Л.А.Т.И. /  
 И.К.О.Н.Т.Р.О.Л.Ь.Н.А.М. /

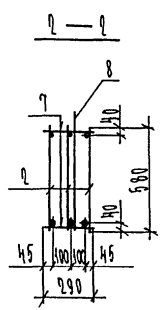
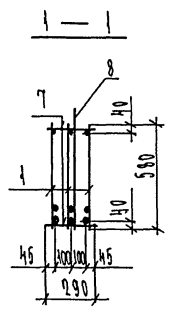
1. 105 KA-Q Q-1.2 1Q

Стедия	Лист	Листов
Р		1

ПРОСТРАНСТВЕННЫЕ  
КАРКАСЫ ПК-45 ÷ ПК-48  
ЛЕННИИПРОЕКТ  
ОРУ



ОБОЗНАЧЕНИЕ	Марка	Рис.	Масса
1.125КА-2	2-1.2	12-	ПК-45
	-01	ПК-46	2
	-02	ПК-47	2
	-03	ПК-48	2



Изм.	№ укл.	Лист	№ докум.	Дата	Подп.	Фамилия

Имя, № подл.		Подпись и дата		Взам. инв. №		1.125КА-2		2-1.2		12СБ		
НАЧ. ОТД.	БУЧНИЧ											
ГЛ. КОНСТ.	БУЧНИЧ											
РЪК. ГР.	ИВАНОВА											
ПРОВЕР.	ИВАНОВА											
УТВЕРЖ.	НИКОЛОВА											
РАЗРАБ.	КОЗЫРЬЕВА											
ИСПОЛН.	КОЗЫРЬЕВА											
И. КОНТР.	БУЧНИЧ											
							Пространственные каркасы			Студия	Масса	Масштаб
							ПК-45 ÷ ПК-48			Р	СМ.	-
							Сборочный чертеж.			Лист	Листов 1	
							<b>ЛЕННИИПРОЕКТ</b>					
							ОКУ					

Согласовано

Формат Зона	Поз	Обозначение	Наименование	Кол. на исполнение				1. 1.05 КА-0	0 - 1.0 13											Примечание
				—	01	02	03													
			<u>ДОКУМЕНТАЦИЯ</u>																	
А5		1. 1.05 КА-0 0 - 1.0 13 65	СБОРОЧНЫЙ ЧЕРТЕЖ	X	X	X	X													
А5			ПОЯСНИТЕЛЬНАЯ ЗАПИСКА	X	X	X	X													
			<u>СБОРОЧНЫЕ ЕДИНИЦЫ</u>																МАССА ПОС. КГ	
А5	1	1. 1.05 КА-0 0 - 1.0	КО	КАРКАСЫ	К - 49	3														
А5	1		40		К - 50	3														
А5	1		41		К - 51	3														
А5	0		41		К - 52	3														
А4	3	1. 031 КА-0 1	ЗАКАЛАННЫЕ ДЕТАЛИ	МБ3-5	МБ3-5	0	0	0	0										4.95	
					МБ3-5	0	0	0	0											
			<u>ДЕТАЛИ</u>																	
А5	5	1. 1.05 КА-0 0 - 1.0 46	ОТДЕЛАННЫЕ СТЕРЖНИ	ОС-1	40	40	40	40											0.05	
А5	6			ОС-2	30	30	30	30											0.39	
А5	7			ОС-3	02	02	02	02											0.18	
А5	8		ПЕТАЯ	П-3	0	0	0	0											1.43	
А4	9	1. 031 КА-0 1	ЗАКАЛАННЫЕ ДЕТАЛИ	МБ3-10-3	0														5.62	
А4	9			МБ3-10	0														3.77	
А4	9			МБ3-10-1		0													0.80	
А4	9			МБ3-10-1			0												3.05	

ПК-49  
ПК-50  
ПК-51  
ПК-52

ЛАН. ОТД. БУХГАЛТЕР  
И. КОБИЗЬ БУХГАЛТЕР  
УЧР. П. ЧУДНОВА  
ПРОФ. П. АВАТОВА  
РАСЧЕТЧИК ИЖКОРОП  
ИЗРАБ. КОПТЕВ  
РЕС. ОТД. КОПТЕВ  
И. КОБИЗЬ БУХГАЛТЕР

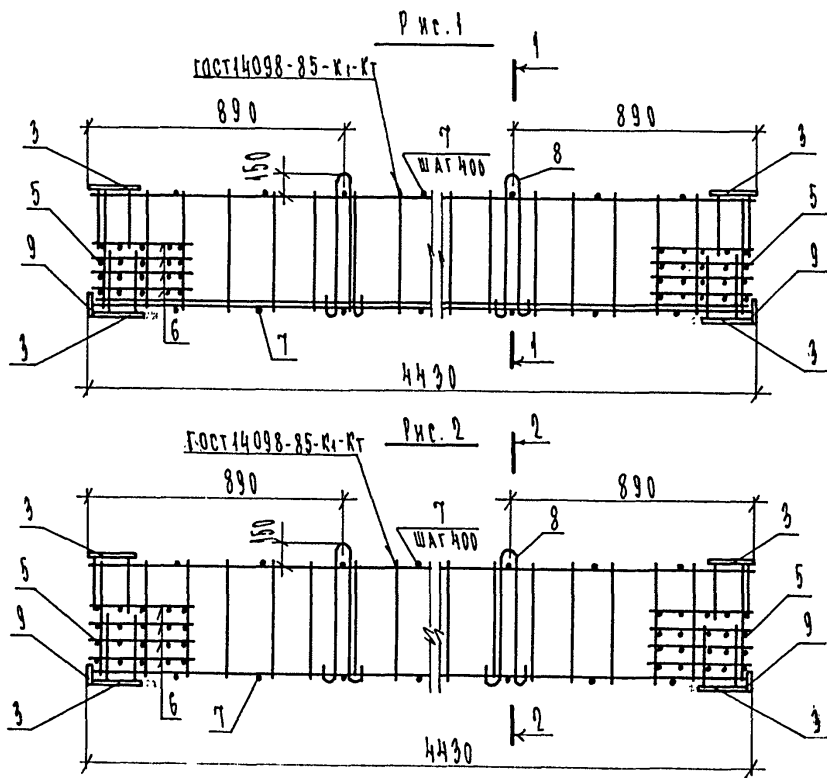
02.91  
1. 1.05 КА-0 0 - 1.0 13  
ПРОСТРАНСТВЕННЫЕ  
КАРКАСЫ ПК-49 ÷ ПК-52  
ЛЕННИИПРОЕКТ  
ОКУ

Стadia	Лист	Листов
9		1

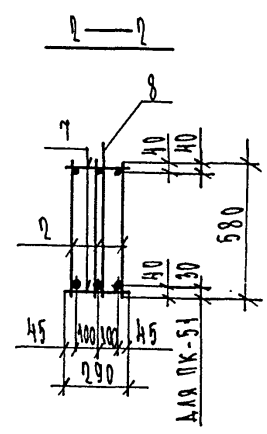
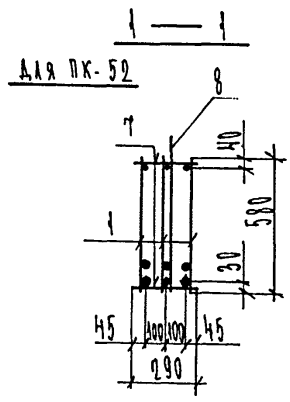
Согласовано

Подпись и дата  
Имя, № коп. Взам. инв. №





Обозначение	Марка	Рис.	Масса
1.125КА-2 2-1.2 13-	ПК-49	2	204.47
	ПК-50	2	116.92
	ПК-51	2	200.45
	ПК-52	1	114.91



Изм.	№ уч.	Лист	№ докум.	Дата	Подп.	Фамилия

1.125КА-2		2-1.2		13 СБ	
НАЧ. ОТА	БУНИЧ	02.91	Пространственные каркасы		
ГЛ. КОНСТ.	БУНИЧ	"	ПК-49 ÷ ПК-52		
РЧК-ГР.	ИВАНОВА	"	СБОРОЧНЫЙ ЧЕРТЕЖ		
ПРОВЕР.	ИВАНОВА	"	Стадия	Масса	Масштаб
РАССЧТ.	НИКИФОРОВ	"	Р	СМ	-
РАЗРАБ.	КОЗЫРЕВА	"	Лист	Листов	
УСЛОДН.	КОЗЫРЕВА	"	ЛЕННИИПРОЕКТ		
И. КОНТР.	БУНИЧ	"	ОКУ		

Формат 12

Согласовано

Имя, № подл. Подпись и дата Взам. инв. №

Формат	Зона	Поз	Обозначение	Наименование	Кол. на исполнение				Примечание	
					—	01	02	03		
<u>Документация</u>										
А5			1.105 КА-2 2-1.2 14 ББ	СБОРОЧНЫЙ ЧЕРТЕЖ	X	X	X	X		
А5			П3	ПОЯСНИТЕЛЬНАЯ ЗАПИСКА	X	X	X	X		
<u>СБОРОЧНЫЕ ЕДИНИЦЫ</u>										МАССА. ПОР. КГ
А5	1		1.105 КА-2 2-1.2 40	КАРКАСЫ К-53	3					
А5	1		40	К-54	3					
А5	1		43	К-55		3				
А5	2		43	К-56			3			
А4	3		1.031 КА-2 1	ЗАКЛАДНЫЕ ДЕТАЛИ МС3-5	4	4	4	4		4.95
<u>ДЕТАЛИ</u>										
А5	5		1.105 КА-2 2-1.2 46	ОТДЕЛЬНЫЕ СТЕРЖНИ ОС-1	40	40	40	40		0.26
А5	6			ОС-2	30	30	30	30		0.39
А5	7			ОС-3	20	20	20	20		0.48
А5	8			ПЕТАЯ П-9	2	2	2	2		1.43
А4	9		1.031 КА-2 1	ЗАКЛАДНЫЕ ДЕТАЛИ МС3-10-3	2					5.62
А4	9			МС3-10	2					3.77
А4	9			МС3-10-2		2				2.80
А4	9			МС3-10-1			2			3.05

ПК-53  
ПК-54  
ПК-55  
ПК-56

НАЧ. ОТД. ЭКЗ. ИМ	<i>[Signature]</i>	02/91
НАЧ. ОТД. ЭКЗ. ИМ	<i>[Signature]</i>	1
НАЧ. ОТД. ЭКЗ. ИМ	<i>[Signature]</i>	1
ПРОЕКЦИОНЩИК	<i>[Signature]</i>	1
РАСЧЕТЧИК	<i>[Signature]</i>	1
РАСЧЕТЧИК	<i>[Signature]</i>	1
РАСЧЕТЧИК	<i>[Signature]</i>	1
ИСП. РАБОТ	<i>[Signature]</i>	1
И. КОНТРОЛЬЩИК	<i>[Signature]</i>	1

1.105 КА-2 2-1.2 14

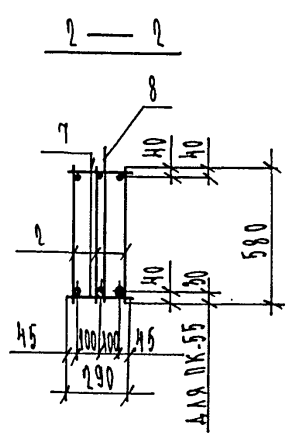
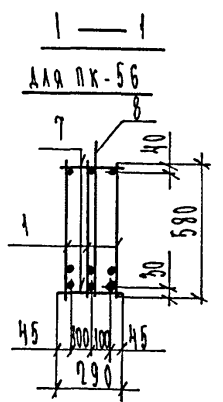
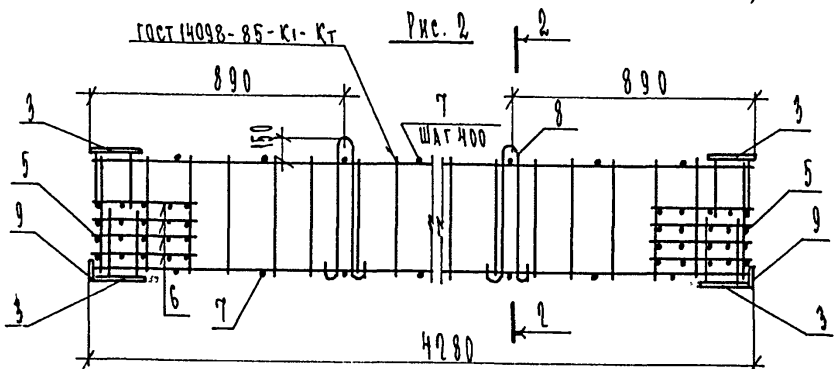
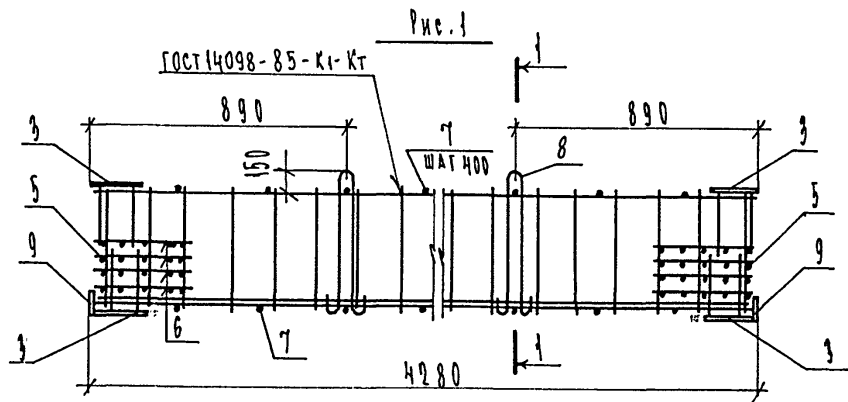
ПРОСТРАНСТВЕННЫЕ  
КАРКАСЫ ПК-53 ± ПК-56

Студия	Лист	Листов
1		1

ЛЕНИНИПРОЕКТ  
ОДУ

Согласовано

Имя, № подл. Подпись и дата Взам. инв. №



Обозначение	Марка	Рис.	Масса
1.105 КА-2 2-1.2 14-	ПК-53	2	158.75
	-01 ПК-54	2	74.05
	-02 ПК-55	2	193.22
	-03 ПК-56	1	111.58

Изм.	№ уч.	Лист	№ докум.	Дата	Подп.	Фамилия

1.105 КА-2		2-1.2		14 СБ		
НАЧ. ОТА	БУНИЧ	02.91	Пространственные каркасы ПК-53 ÷ ПК-56 Сборочный чертеж.	Стадия	Масса	Масштаб
ГЛ. КОНСТ.	БУНИЧ	"		Р	СМ.	-
УЧК. ГР.	ИВАНОВА	"		Лист	Листов	1
ПРОВЕР.	ИВАНОВА	"		ЛЕННИПРОЕКТ ОКУ		
РАССЧИТ.	НИКИФОРОВ	"				
РАЗРАБ.	КОЗЫРЕВА	"				
ИСПОЛН.	КОЗЫРЕВА	"				
И. КОНТР.	БУНИЧ	"				

Формат 12

Согласовано

Имя, № подл. Подпись и дата Взам. инв. №

Формат	Зона	Поз	Обозначение	Наименование	Кол. на исполнение				1.105 KA-Q Q-1.2 15				Примечание		
					—	01	02	03							
				<u>ДОКУМЕНТАЦИЯ</u>											
AS			1.105 KA-Q Q-1.2 15 66	СБОРОЧНЫЙ ЧЕРТЕЖ	X	X	X	X							
AS				ПОЯСНИТЕЛЬНАЯ ЗАПИСКА	X	X	X	X							
				<u>СБОРОЧНЫЕ ЕДИНИЦЫ</u>											
AS	1		1.105 KA-Q Q-1.2 44	КАРКАСЫ К-57	3										
AS	1			К-58	3										
AS	1			К-59	3										
AS	2			К-60			3								
AK	3		1.031 KA-Q 1	ЗАКАДНЫЕ ДЕТАЛИ МС3-5	4	4	4	4						4.35	
				<u>ДЕТАЛИ</u>											
AS	5		1.105 KA-Q Q-1.2 46	ОТДЕЛЬНЫЕ СТЕРЖНИ ОС-1	40	40	40	40						0.26	
AS	6			ОС-2	32	32	32	32						0.39	
AS	7			ОС-3	16	16	16	16						0.18	
AS	8			ПЕЛИ	П-4	2	2	2						1.00	
AK	9		1.031 KA-Q 1	ЗАКАДНЫЕ ДЕТАЛИ МС3-10-3	2									5.62	
AK	9			МС3-10		2								3.77	
AK	9			МС3-10-2		2								0.80	
AK	9			МС3-10-1			2							3.05	

Примечание

МАССА. ПР3. КГ

4.35

0.26

0.39

0.18

1.00

5.62

3.77

0.80

3.05

ПК-57  
ПК-58  
ПК-59  
ПК-60

И.С.ОТД.	С.И.И.И.	202.91
СА.КОНСТ.	С.И.И.И.	7
УЧР.П.	И.А.И.И.	7
П.У.Р.Е.Р.	И.А.И.И.	4
Д.А.С.И.И.И.И.И.И.	И.А.И.И.	4
Л.А.С.Т.А.В.И.К.У.П.Т.Е.Л.И.И.	И.А.И.И.	4
Л.Е.П.О.Д.И.К.И.Т.Е.Л.А.В.Ы.	И.А.И.И.	4
И.С.К.О.Н.Т.И.К.У.М.	И.А.И.И.	3

1.105 KA-Q Q-1.2 15

ПРОСТРАНСТВЕННЫЕ  
КАРКАСЫ ПК-57 ÷ ПК-60

Стадия Лист Листов

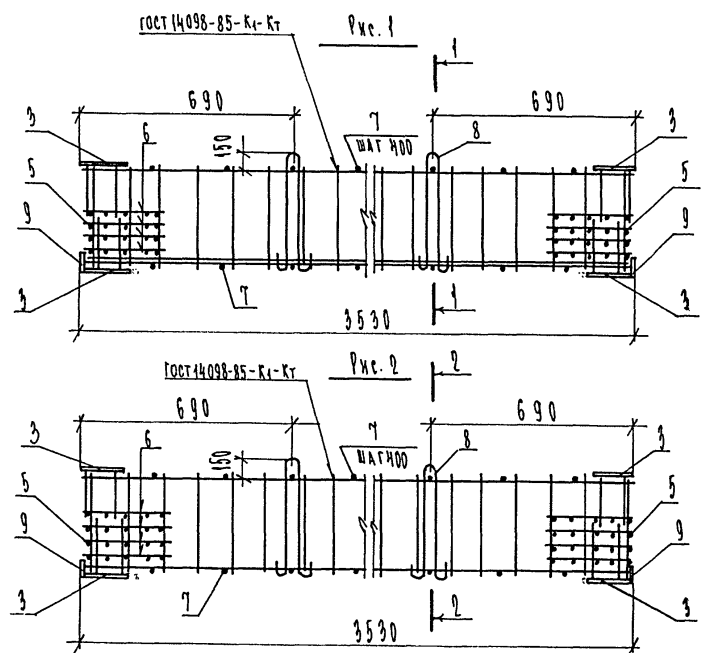
7 1 1

ЛЕННИИПРОЕКТ  
ОРУ

Согласовано

Подпись и дата

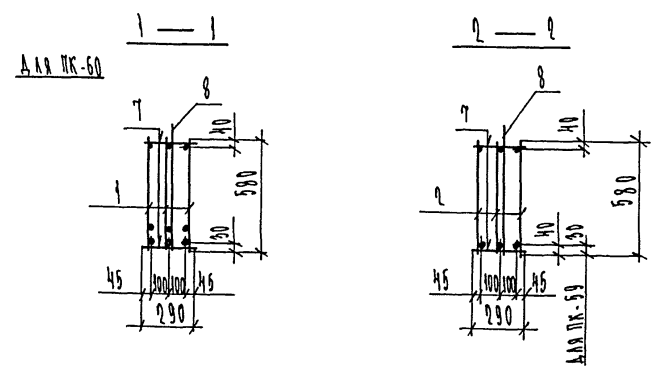
Имя, № подл.



ОБОЗНАЧЕНИЕ	Марка	Рис.	Масса
1. 125К1-2	2-2.2	15 - ПК-57	2 171.72
		-01 ПК-58	2 101.21
		-02 ПК-59	2 167.70
		-03 ПК-60	1 99.92

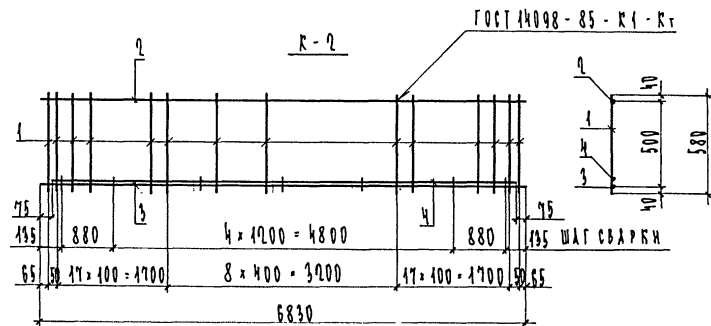
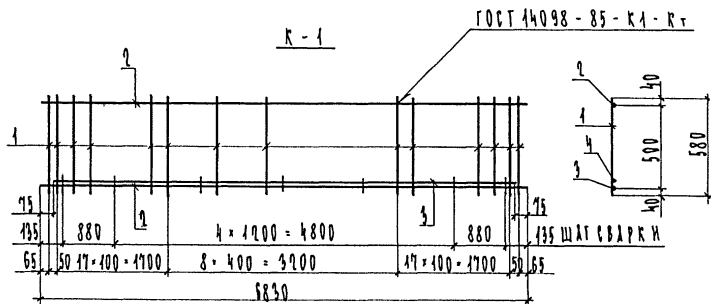
Согласовано

Имя, № подл.	Подпись и дата	Взам. инв. №



Изм.	№ уч.	Лист	№ докум.	Дата	Подп.	Фамилия

		1. 125К1-2		2-2.2		1506		
ИМ. ОТА	БУНЧУ	0291	Пространственные каркасы			Стадия	Масса	Масштаб
ТА. КОИСТ	БУНЧУ	"	ПК-57 ÷ ПК-60			р	см.	-
УЧК. ГР.	ИВАНОВА	"	Сборочный чертёж.			Лист	Листов 1	
ПРОБЕР.	ИВАНОВА	"				ЛЕННИПРОЕКТ		
УЖЕЧИТ.	НИКИФОРОВ	"				ОКУ		
РАЗРАБ.	КОЗЫРЕВА	"				Формат 12		
ИСПОЛН.	КОЗЫРЕВА	"						
И. КОНТРО.	БУНЧУ	"						



Обозначение	Марка	Масса			
1.125 КЛ-2 2-1.2 16	К-1	203,94			
	К-2	175,64			
Изм.	№ уч.	Лист № докум.	Дата	Подп.	Фамилия

ФОРМАТ	СОНА	Поз.	Обозначение	Наименование	Кол.	Примечание
				ДОКУМЕНТАЦИЯ		
А5			1.125 КЛ-2 2-1.2 ПЗ	ПОЯСНИТЕЛЬНАЯ ЗАПИСКА	1	
				ПЕРЕМЕННЫЕ ДАННЫЕ		
				ДЛЯ ИСПОЛНЕНИЯ		
				1.125 КЛ-2 2-1.2		
				К-1		
				ДЕТАЛИ		МАССА ПОР. КГ
				ГОСТ 5781-82		
Б4	1			φ 16 А III l = 580	45	0,92
Б4	2			φ 15 А III l = 6830	2	54,57
Б4	3			φ 16 А III l = 6680	1	53,97
				1.125 КЛ-2 2-1.2		
				К-2		
				ДЕТАЛИ		
				ГОСТ 5781-82		
Б4	1			φ 16 А III l = 580	45	0,92
Б4	2			φ 15 А III l = 6830	1	26,30
Б4	3			φ 16 А III l = 6830	1	54,57
Б4	4			φ 16 А III l = 6680	1	53,97

1.125 КЛ-2 2-1.2 16

НАЧ. ОТА	Б. ЧИНИЧ	02.91
ТА. КОМП. ТА	Б. ЧИНИЧ	
УЧ. ГР.	И. ВАНОВА	
ПРОВЕР.	И. ВАНОВА	
РАССЧ. И.	НИКОЛОВА	
РАЗРАБ.	КОПТЕЦОВА	
ИСПОЛН.	КОПТЕЦОВА	
И. КОНТРОЛ.	Б. ЧИНИЧ	

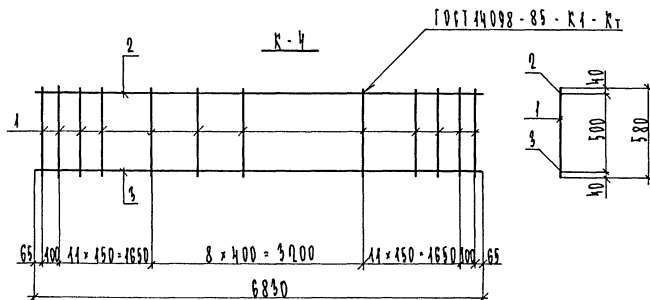
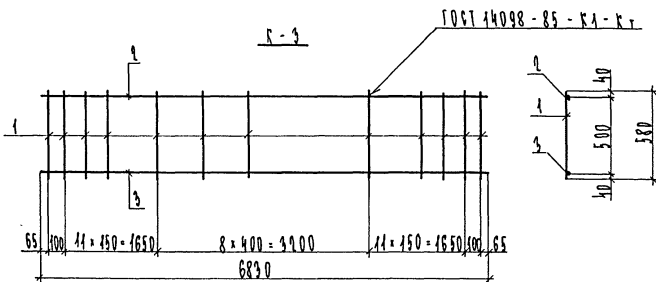
ПЛОСКИЕ КАРКАСЫ  
К-1 ; К-2

Стадия	Масштаб	Масштаб
Р	СМ ТАБЛ	—
Лист	Листов 1	

ЛЕННИНПРОЕКТ  
ОКР  
Формат А3

Согласовано

Исполн. Подпись и дата Взам. инв. №



Формат	Зона	Поз.	Обозначение	Наименование	Кол.	Примечание
А3			1.195КА-2 2-1.2 ПЗ	ДОКУМЕНТАЦИЯ ПОЯСНИТЕЛЬНАЯ ЗАПИСКА		
				ПЕРЕМЕННЫЕ ДАННЫЕ ДЛЯ ИСПОЛНЕНИЯ		
				1.195КА-2 2-1.2 К-3		
				ДЕТАЛИ		Масса поз. кг
				ГОСТ 5781-82		
54	1			Ø 14 АIII r = 580	33	0,70
54	2			Ø 15 АIII r = 6830	1	06,30
54	3			Ø 16 АIII r = 6830	1	54,57
				1.195КА-2 2-1.2 К-4		
				ДЕТАЛИ		
				ГОСТ 5781-82		
54	1			Ø 14 АIII r = 580	33	0,70
54	2			Ø 14 АIII r = 6830	1	8,26
54	3			Ø 19 АIII r = 6830	1	43,10

Обозначение	Марка	Масса
1.195КА-2 2-1.2 ПЗ	К-3	103,97
	К-4	74,46

Изм.	№	Уч.	Лист № докум.	Дата	Подп.	Фамилия

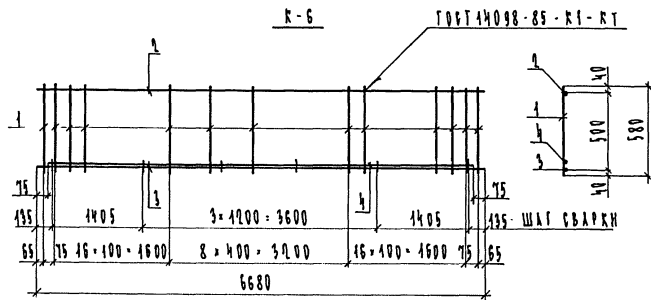
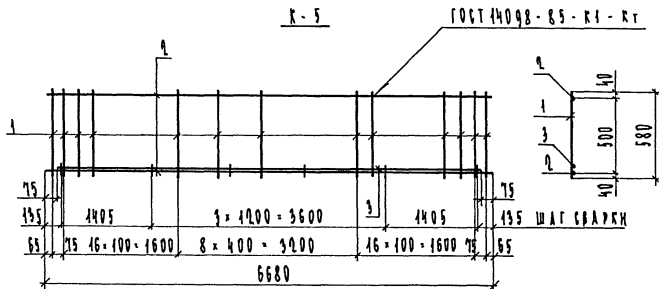
1.195КА-2 2-1.2	17	
КАЧ. ОТД. БУКВ. ИЛИ ИЛИ КОСТ. БУКВ. ИЛИ РУК. ТИП. ИЛИ ИЛИ ПРИЗР. ИЛИ ИЛИ ИЛИ РАСЧЕТЫ ИЛИ ИЛИ ИЛИ УДАРАТЫ ИЛИ ИЛИ ИЛИ УПОДНИ ИЛИ ИЛИ ИЛИ ИЛИ ИЛИ ИЛИ ИЛИ	02.91 " " " " " " " "	
ПЛОСКИЕ РАКРАСИ К-3 ; К-4		
Стация	Масса	Масштаб
Р	СМ	—
Лист	Листов	1
ЛЕННИИПРОЕКТ		
ОРУ		
Формат А3		

Согласовано

Изм. № уч. Лист № докум. Дата Подп. Фамилия

Подпись и дата

Взам. инв. №



Лист	Всего	Пос.	Обозначение	Наименование	Кол.	Примечание
43			1. 195 К1-2 2-1.2 П5	ДОКУМЕНТАЦИЯ ПОСЛЕИТЕЛЬНАЯ ЗАПИСЬ	1	
				<u>ПЕРЕМЕННЫЕ ДАННЫЕ</u>		
				1. 195 К1-2 2-1.2 К-5		
				<u>ДЕТАЛИ</u>		Масса по кт
				ГОСТ 5781-80		
67	1			Ø 46 мм l = 580	43	0,92
67	2			Ø 46 мм l = 6680	2	59,37
67	3			Ø 36 мм l = 6590	1	52,17
				1. 195 К1-2 2-1.2 К-6		
				<u>ДЕТАЛИ</u>		
				ГОСТ 5781-80		
67	1			Ø 46 мм l = 580	43	0,92
67	2			Ø 46 мм l = 6680	1	25,70
67	3			Ø 36 мм l = 6680	1	59,37
67	4			Ø 36 мм l = 6590	1	52,17

Обозначение	Марка	Масса
1. 195 К1-2 2-1.2 18	К-5	198,47
	К-6	170,80

1. 195 К1-2 2-1.2	18	
ПЛОСКИЕ КАРКАСЫ	К-5 ; К-6	
Студия	Масса	Масштаб
Р	см	—
Лист	Листов	1
ЛЕННИИПРОЕКТ		
ОКУ		
Формат А3		

Изм.	№	Уч.	Лист	№ докум.	Дата	Подп.	Фамилия

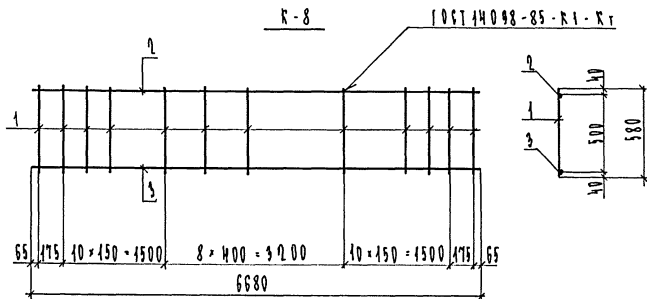
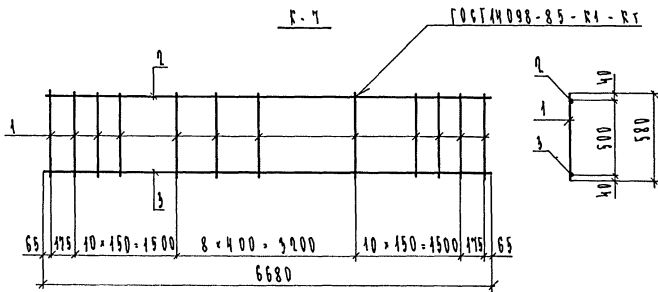
С. Г. С. С. С. С. С.

Имя, Фамилия, Подпись и дата

Л. 195 К1-2 2-1.2 18



Согласовано



Лист	Возв	Поз.	Обозначение	Наименование	Код	Примечание
43			1.195 КА-2 2-1.2 П5	ДОКУМЕНТАЦИЯ ПОЯСНИТЕЛЬНАЯ ЗАПИСКА		✗
			ПЕРЕМЕННЫЕ ДАННЫЕ	ДЛЯ ИСПОЛНЕНИЯ		
				1.195 КА-2 2-1.2		
				К-7		
				ДЕТАЛИ	Масса по кт	
				ГОСТ 5781-80		
54	1			φ 14 мм 1-580	31	0.70
54	2			φ 25 мм 1-6680	1	25.72
54	3			φ 36 мм 1-6680	1	59.37
				1.195 КА-2 2-1.2		
				К-8		
				ДЕТАЛИ		
				ГОСТ 5781-80		
54	1			φ 14 мм 2-580	31	0.70
54	2			φ 14 мм 1-6680	1	8.08
54	3			φ 32 мм 1-6680	1	42.15

Обозначение	Марка	Масса
1.195 КА-2 2-1.2.18	К-7	100.79
	К-8	71.93

Изм.	№ уч.	Лист	№ докум.	Дата	Подп.	Фамилия

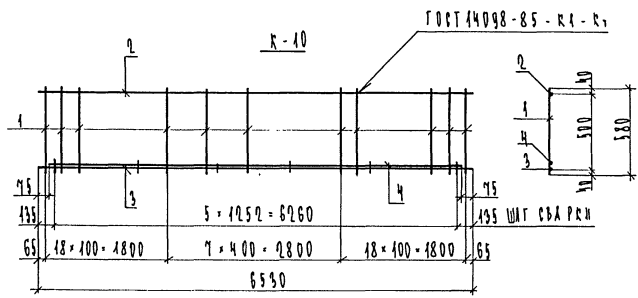
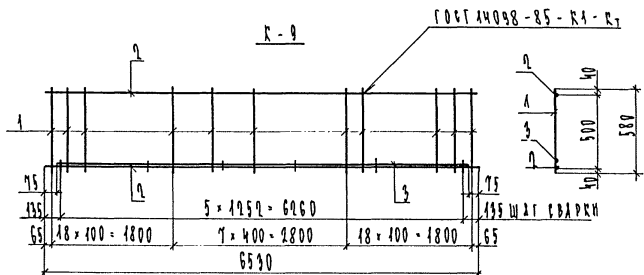
1.195 КА-2	2-1.2	19
НАЧ. ОТД. ИНИИВ	02.91	
И. КОНИЧ. БУДУИ	"	
И. КОНИЧ. БУДУИ	"	
ПРОВЕР. ИЛИНОВА	"	
РАССЕЧ. ИЛИНОВА	"	
РАССЕЧ. КОПТЕЛОВА	"	
РАССЕЧ. КОПТЕЛОВА	"	
ИСП. КОПТЕЛОВА	"	
ИСП. КОПТЕЛОВА	"	
И. КОНИЧ. БУДУИ	"	

Стадия	Масса	Масштаб
Р	см	—
ТАБЛ		
Лист	Листов	1

ПЛОСКИЕ КАРКАСЫ  
К-7 ; К-8

**ЛЕНИИПРОЕКТ**  
084

Формат А3



Формат	Зона	Поз.	Обозначение	Наименование	Кол.	Примечание
				<u>ДОКУМЕНТАЦИЯ</u>		
А3			1.105КА-2 2-1.2 ПЗ	ПОСЫЛКА ЗАПИСКИ	1	
				<u>ПЕРЕМЕННЫЕ ДАННЫЕ</u>		
				ДЛЯ ИСПОЛНЕНИЯ		
				1.105КА-2 2-1.2		
				К-9		
				<u>ДЕТАЛИ</u>		Масса вес.КР
				ГОСТ 5781-80		
Б7	1			φ 16 мм l = 580	44	0.90
Б7	2			φ 36 мм l = 6590	1	52.17
Б7	3			φ 36 мм l = 6380	1	50.98
				1.105КА-2 2-1.2		
				К-10		
				<u>ДЕТАЛИ</u>		
				ГОСТ 5781-80		
Б7	1			φ 16 мм l = 580	44	0.90
Б7	2			φ 36 мм l = 6590	1	52.17
Б7	3			φ 36 мм l = 6590	1	52.17
Б7	4			φ 36 мм l = 6380	1	50.98

ОБОЗНАЧЕНИЕ	Материал	Масса
1.105КА-2 2-1.2.20	К-9	195.80
	К-10	168.77

1.105КА-2 2-1.2	20	
Наим. отд.	Б.И.И.И.И.	02/91
Гл. конст.	Г.И.И.И.И.	*
Проект.	И.И.И.И.И.	*
Уд. смет.	И.И.И.И.И.	*
Уд. смет.	И.И.И.И.И.	*
Уд. смет.	И.И.И.И.И.	*
И.И.И.И.И.	И.И.И.И.И.	*
И.И.И.И.И.	И.И.И.И.И.	*
И.И.И.И.И.	И.И.И.И.И.	*
И.И.И.И.И.	И.И.И.И.И.	*

ПЛОСКИЕ КАРКАСЫ  
К-9 ; К-10

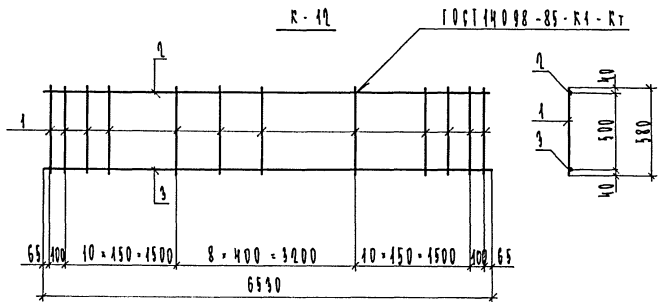
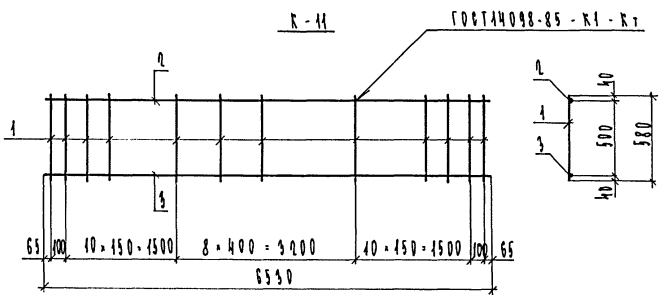
Стадия	Масса	И-штук
Р	см	ТАБЛ
Лист	Листов	1
<b>ЛЕННИИПРОЕКТ</b>		
ОРУ		

Формат А3

Согласовано

Имя, № табл., Перечень и дата, Взам. инв. №

Изм. №, Уч. Листы, № докум., Дата, Подп., Фамилия



Код	Возв	Доз.	Обозначение	Наименование	Кол.	Примечание
				Документация		
			1.125 КЛ-2 2-1.2 ПЗ	Полезительная записка		
			Переменные данные	Для исполнения		
				1.125 КЛ-2 2-1.2		
				К-11		
				Металл		масса 093, кг
				ГОСТ 5984-82		
54	1			φ 14 АIII 8-580	34	0.70
54	2			φ 25 АIII 8-6530	1	25.14
54	3			φ 36 АIII 8-6530	1	52.17
				1.125 КЛ-2 2-1.2		
				К-12		
				Металл		
				ГОСТ 5984-82		
54	1			φ 14 АIII 8-580	34	0.70
54	2			φ 14 АIII 8-6530	1	7.90
54	3			φ 36 АIII 8-6530	1	41.20

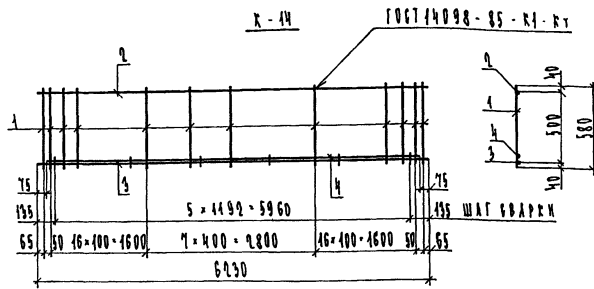
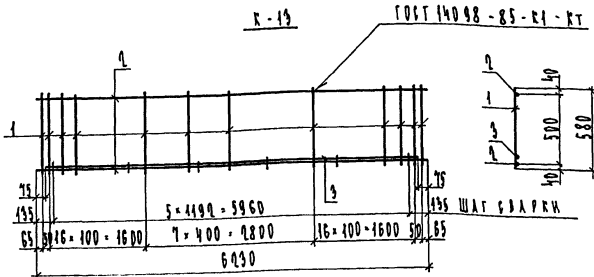
Обозначение	Марка	Масса				
1.125 КЛ-2 2-1.2.2.1	К-11	39.01				
	К-12	70.90				
Изм.	№ уч.	Лист	№ докум.	Дата	Подп.	Фамилия

1.125 КЛ-2 2-1.2 2.1		
Изм. от	Сущ. и	02.91
1 конт.	Сущ. и	"
2-4 конт.	Изм. и	"
Проект	Изм. и	"
Расчет	Изм. и	"
Разраб.	Коптева	"
Исполн.	Коптева	"
1 конт.	Учин	"

Плоские каркасы		
К-11 ; К-12		
Студия	Масса	Масса таб
Р	СН	—
Лист		
Листов 1		
ЛЕННИПРОЕКТ		
ОКУ		

Согласовано

Имя, № подл., Подпись и дата, Взам. инв. №



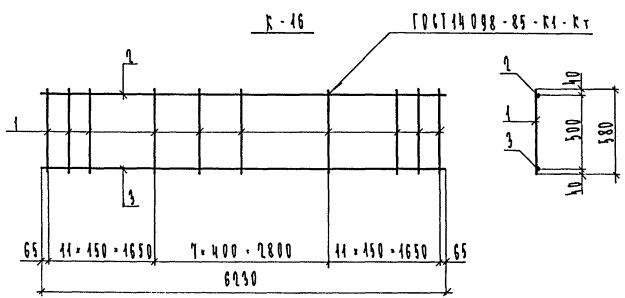
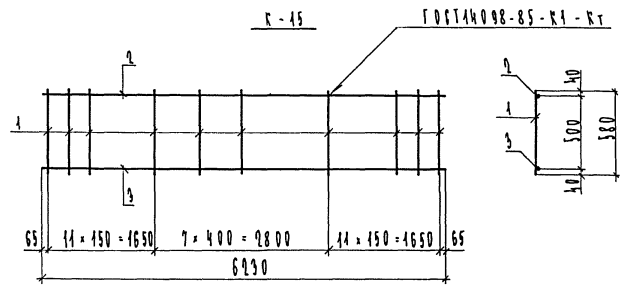
Кол. Зона	Поз.	Обозначение	Наименование	Кол.	Примечание
			ДОКУМЕНТАЦИЯ		
1/3		1. 125 КЛ-2 2-1.2 ПЗ	ПОЯСНИТЕЛЬНАЯ ЗАПИСКА	1	
			ПЕРЕМЕННЫЕ ДАННЫЕ		
			ДЛЯ ИСПОЛНЕНИЯ		
			1. 125 КЛ-2 2-1.2		
			K-13		
			ДЕТАЛИ		МАССА ОРМ. КС
			ГОСТ 5781-80		
5/4	1	Ø 16 АШ	l - 580	40	0,92
5/4	2	Ø 25 АШ	l - 6030	1	49,78
5/4	3	Ø 25 АШ	l - 6080	1	48,58
			1. 125 КЛ-2 2-1.2		
			K-14		
			ДЕТАЛИ		
			ГОСТ 5781-80		
5/4	1	Ø 16 АШ	l - 580	40	0,92
5/4	2	Ø 25 АШ	l - 6030	1	49,99
5/4	3	Ø 25 АШ	l - 6030	1	49,78
5/4	4	Ø 25 АШ	l - 6080	1	48,58

Обозначение	Марка	Масса
1. 125 КЛ-2 2-1.2 2/2	K-13	186,78
	K-14	160,99

Изм.	№ уч.	Лист	№ докум.	Дата	Подп.	Фамилия	1. 125 КЛ-2 2-1.2 2/2	Стация	Масса	Масштаб
							ПЛОСКИЕ КАРКАСИ	P	см	—
							K-13 ; K-14	Лист	Листов	1
								<b>ЛЕННИПРОЕКТ</b>		
								ОРУ		

Согласовано

Имя, № подл., Подпись и дата, Взам. инв. №



Код	Возв	Поз.	Обозначение	Наименование	Кол.	Примечание
15			1.105 КА-0 0-1.0	ДОКУМЕНТАЦИЯ ПОЯСНИТЕЛЬНАЯ ЗАПИСКА	1	
				ПЕРЕМЕННЫЕ ДАННЫЕ ДЛЯ ИСПОЛНЕНИЯ 1.105 КА-0 0-1.0 К-15		
				ДЕТАЛИ		МАССА КОС.КГ
				ГОСТ 5781-80		
54	1			Ø 14 ЛШ l = 580	30	0,70
54	2			Ø 25 ЛШ l = 6930	1	7,99
54	3			Ø 36 ЛШ l = 6930	1	49,78
				1.105 КА-0 0-1.0 К-16		
				ДЕТАЛИ		
				ГОСТ 5781-80		
54	1			Ø 14 ЛШ l = 580	30	0,70
54	2			Ø 14 ЛШ l = 6930	1	7,54
54	3			Ø 30 ЛШ l = 6930	1	39,31

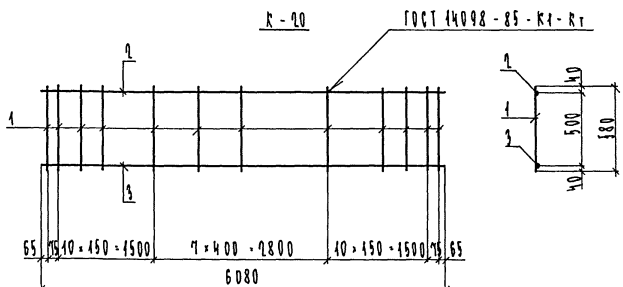
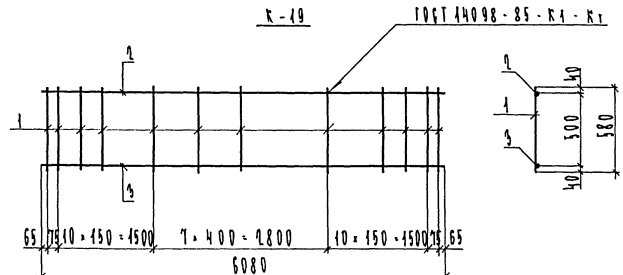
Обозначение	Марка	Масса				
1.105 КА-0 0-1.0 03	К-45	94,77				
	К-16	67,85				
Изм.	№ уч.	Лист	№ докум.	Дата	Подп.	Фамилия

1.105 КА-0 0-1.0	03	03-91
НАЧ. ОТД. БУХГАЛТ.	02-91	
ТА. ВОДИТ. БУХГАЛТ.		
УЧ. ПР. МЕХАНОЛ.		
ПРОВЕР. МЕХАНОЛ.		
РАСЧЕТ. ИНЖЕНЕРОВ		
РАСЧ. БУХГАЛТ.		
НЕПОД. КОМПЕТЕНТ.		
И. КОМП. БУХГАЛТ.		
ПЛОСКИЕ КАРКАСЫ К-15 ; К-16	Статив	Масса
	р	см
	Лист	Листов
	ЛЕННИИПРОЕКТ	
	ОКУ	
	Формат А3	

Согласовано

Исполн. подпись, Исполнитель и дата, Владелец №





Согласовано

Исполнитель Взам.инж. №

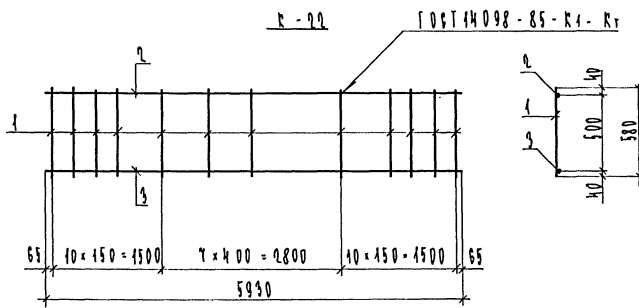
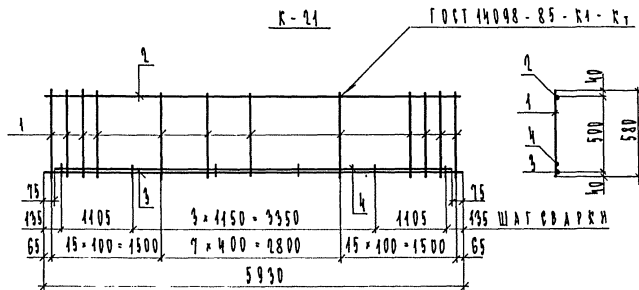
Исполнитель Проект и дата

Обозначение	Марка	Масса
1.195 КА-2 2-4.2	K-19	66.79
	K-20	57.73

Шифр	Соп.	Поз.	Обозначение	Наименование	Кол.	Примечание
				Документация		
			1.195 КА-2 2-4.2	Пояснительная записка		
			<u>Переменные данные</u>			
				для изготовления		
				1.195 КА-2 2-4.2		
				K-19		Масса инв. кт
				<u>Детали</u>		
				ГОСТ 5781-89		
Б3	1			φ 14 АШ	30	0.70
Б4	2			φ 14 АШ	1	7.36
Б5	3			φ 28 АШ	1	38.36

1.195 КА-2	2-4.2	25	
ПЛОСКИЕ КАРКАСЫ	Стальной	Масса	Минимум
	1	см	—
K-19 ; K-20		ТАБА	
ЛЕННИИПРОЕКТ		Листов 1	
		ОКС	

Формат А3



№	Вид	Сорта	Поз.	Обозначение	Наименование	Кол.	Примечание
1				1. 195 К1-2 2-1.2 2.3	ДОКУМЕНТАЦИЯ		
					ПОЯСНИТЕЛЬНАЯ ЗАПИСКА		
					ПЕРЕМЕННЫЕ ДАННЫЕ		
					ДЛЯ ИСПОЛНЕНИЯ		
					1. 195 К1-2 2-1.2		
					К-01		
					ДЕТАЛИ		МАССА ПОЗ. КГ
					ГОСТ 5781-80		
57	1				∅ 16 АШ l = 580	98	0.92
57	2				∅ 10 АШ l = 5930	1	22.83
57	3				∅ 10 АШ l = 5930	1	47.98
57	4				∅ 10 АШ l = 5780	1	46.18
					1. 195 К1-2 2-1.2		
					К-02		
					ДЕТАЛИ		
					ГОСТ 5781-80		
57	1				∅ 14 АШ l = 580	98	0.7
57	2				∅ 10 АШ l = 5930	1	22.83
57	3				∅ 10 АШ l = 5930	1	47.98

Согласовано

Имя, № подл. Подпись и дата Взам.ин.№

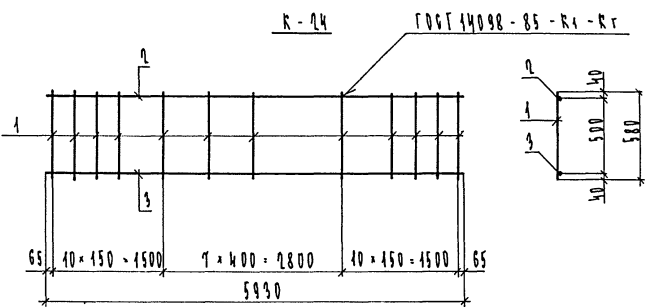
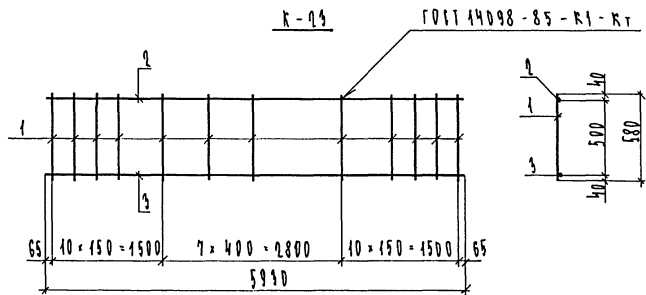
Обозначение	Марка	Масса
1. 195 К1-2 2-1.2 2.6	К-01	151.35
	К-02	89.84

Изм.	№ уч.	Лист	№ докум.	Дата	Подп.	Фамилия

1. 195 К1-2 2-1.2 2.6		
НАЧ. ОТД. БУХГАЛТЕРСКО-КАССОВОГО УЧ. ГР. ИВАНОВА	02.91	ПЛОСКИЕ КАРКАСЫ К-01 ; К-02
ПРОВЕР. ИВАНОВА		
УТВЕРЖ. ИВАНОВА		
ИСПОЛН. КОТЕЛОВ		
И. КОХТУНОВИЧ		
Стадия	Масса	Масштаб
Р	см	—
Лист	Табл.	Листов
1		1

ЛЕНИИПРОЕКТ  
ОРУ  
Формат А3





Лист	Возра	Поз.	Обозначение	Наименование	Код.	Примечание
				ДОКУМЕНТАЦИЯ		
43			1.105 КЛ-02 0-1.0 04	ПОЯСНИТЕЛЬНАЯ ЗАПИСКА		X
				ПЕРЕМЕННЫЕ ДАННЫЕ		
				1.105 КЛ-02 0-1.0		
				К-04		
				ДЕТАЛИ		МАТЕЛ 003.КГ
				ГОСТ 5784-82		
54	1			φ 14 АШ l = 580	08	0,70
54	2			φ 14 АШ l = 5990	1	7,17
54	3			φ 12 АШ l = 5990	1	37,42
				1.105 КЛ-02 0-1.0		
				К-04		
				ДЕТАЛИ		
				ГОСТ 5784-82		
54	1			φ 14 АШ l = 580	08	0,70
54	2			φ 14 АШ l = 5990	1	7,17
54	3			φ 12 АШ l = 5990	1	28,64

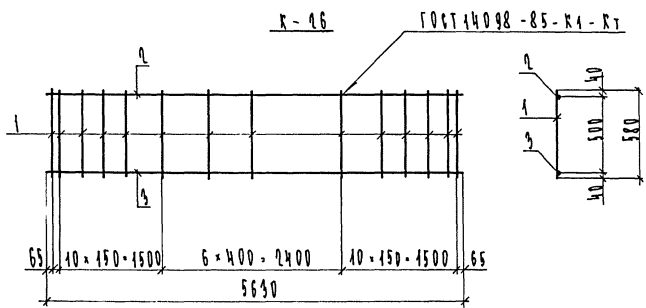
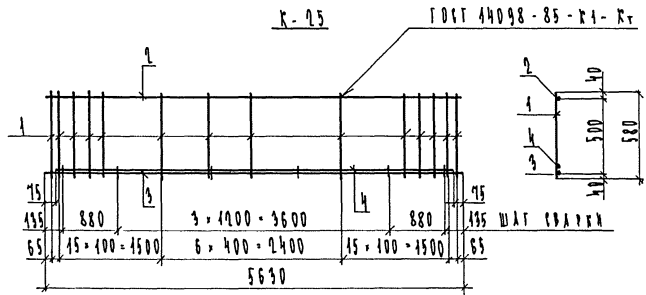
Обозначение	Марка	Масса			
1.105 КЛ-02 0-1.0 07	К-03	64,19			
	К-04	55,41			
Изм.	№ уч.	Лист № докум.	Дата	Подп.	Фамилия

Исполнитель	Проверенный	Утвержденный	Дата
И. КОРОТКО	И. КОРОТКО	И. КОРОТКО	02.91
И. КОРОТКО	И. КОРОТКО	И. КОРОТКО	"
И. КОРОТКО	И. КОРОТКО	И. КОРОТКО	"
И. КОРОТКО	И. КОРОТКО	И. КОРОТКО	"
И. КОРОТКО	И. КОРОТКО	И. КОРОТКО	"
И. КОРОТКО	И. КОРОТКО	И. КОРОТКО	"
И. КОРОТКО	И. КОРОТКО	И. КОРОТКО	"
И. КОРОТКО	И. КОРОТКО	И. КОРОТКО	"
И. КОРОТКО	И. КОРОТКО	И. КОРОТКО	"
И. КОРОТКО	И. КОРОТКО	И. КОРОТКО	"

1.105 КЛ-02	0-1.0	07
ПЛОСКИЕ КАРКАСЫ		
К-03 ; К-04		
Стадия	Масса	Масштаб
Р	тм	—
Лист	Листов	1
ЛЕННИИПРОЕКТ		
083		
Формат А3		

Согласовано

Имя № подл. Подпись и дата. Взломана №



№	Возв.	Поз.	Обозначение	Наименование	Кол.	Примечание
13			1.125 КЛ-2 2-1.2 П3	ЛОЖИМЕНТАЦИЯ ПОЯСНИТЕЛЬНАЯ ЗАПИСКА		✗
				ПЕРЕМЕННЫЕ ДАННЫЕ ДЛЯ НЕПОВТОРЕНИЯ		
				1.125 КЛ-2 2-1.2		
				К-25		
				ДЕТАЛИ		Масса поз. кг
				ГОСТ 5781-82		
53	1			∅ 46 АШ l = 580	39	0.92
54	2			∅ 45 АШ l = 5630	1	21.68
57	3			∅ 36 АШ l = 5630	1	44.99
58	4			∅ 36 АШ l = 5480	1	43.79
				1.125 КЛ-2 2-1.2		
				К-26		
				ДЕТАЛИ		
				ГОСТ 5781-82		
54	1			∅ 44 АШ l = 580	29	0.70
54	2			∅ 45 АШ l = 5630	1	21.68
57	3			∅ 36 АШ l = 5630	1	44.99

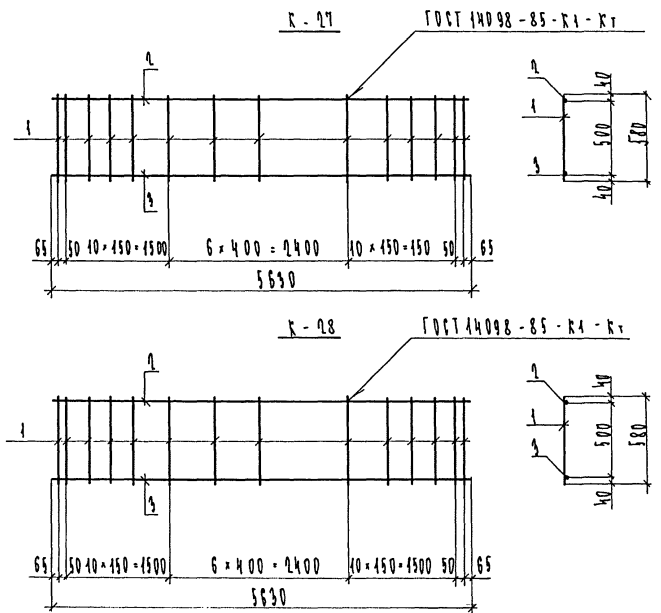
Обозначение	Марка	Масса
1.125 КЛ-2 2-1.2 П3	К-25	146.34
	К-26	86.97

1.125 КЛ-2	2-1.2	П3
ЛАН. РАБ.	УМНЧ	02.91
П. РАБ.	УМНЧ	*
РАСЧ. РАБ.	УМНЧ	*
ПРОЕК. РАБ.	УМНЧ	*
РАСЧЕТ РАБ.	УМНЧ	*
УЗЛЫ РАБ.	УМНЧ	*
ИЗМ. РАБ.	УМНЧ	*
И. КОНТРОЛЬ РАБ.	УМНЧ	*

ПЛОСКИЕ РАКЛАСЫ	К-25 ; К-26	
Стандия	Месса	Масштаб
Р	СМ	—
ТАБЛ		
Лист	Листов	1
ЛЕННИПРОЕКТ		
024		

Согласовано

Исполн. Подпись и дата. Владелец №



Лист	Возв.	Поз.	Обозначение	Наименование	Код.	Примечание
А3			1.425 КЛ-2 2-1.2 П9	ДОКУМЕНТАЦИЯ ПОЯСНИТЕЛЬНАЯ ЗАПИСКА		✗
				ПЕРЕМЕННЫЕ ДАННЫЕ ДЛЯ ИСПОЛНЕНИЯ		
				1.425 КЛ-2 2-1.2		
				К-07		
				ДЕТАЛИ		МАРКА ПР. КГ
				ГОСТ 5781-82		
Б4	1			∅ 14 АШ l = 580	29	0,70
Б4	2			∅ 14 АШ l = 5630	1	6,81
Б4	3			∅ 9 АШ l = 5630	1	35,59
				1.425 КЛ-2 2-1.2		
				К-08		
				ДЕТАЛИ		
				ГОСТ 5781-82		
Б4	1			∅ 14 АШ l = 580	29	0,70
Б4	2			∅ 14 АШ l = 5630	1	6,81
Б4	3			∅ 9 АШ l = 5630	1	27,19

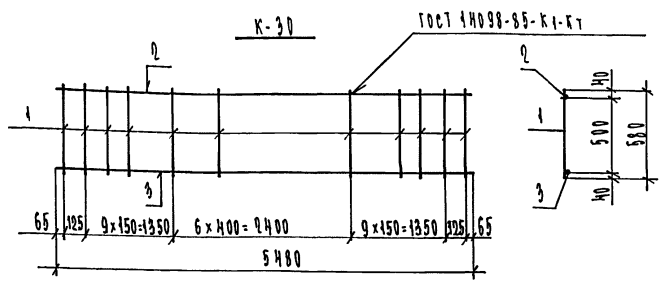
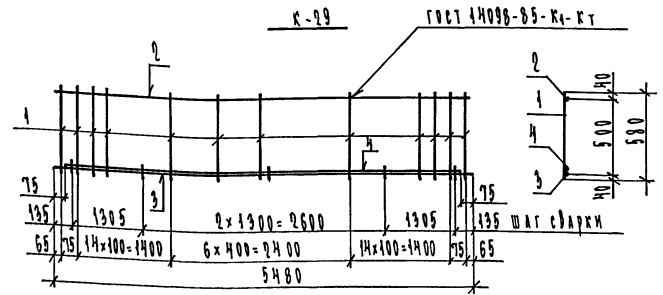
Согласовано

Имя/№ подл.	Подпись и дата	Взам. инв. №

Обозначение	Марка	Масса				
1.425 КЛ-2 2-1.2 П9	К-07	62,64				
	К-08	54,30				
Изм.	№ уч.	Лист	№ докум.	Дата	Подп.	Фамилия

1.425 КЛ-2 2-1.2 П9	ПЛОСКИЕ КАРКАЗЫ	К-07 ; К-08	Стандия	Масса	Масштаб
			Р	см	—
			Лист	Листов	1
			ЛЕННИПРОЕКТ		
			ОКЧ		

Формат А3



Лист	Зона	Поз.	Обозначение	Наименование	Дет.	Примечание
45			1.195 КК-2 2-1.2 30	Документация		
				Пояснительная записка		
				Переменные данные		
				Для исполнения		
				1.195 КК-2 2-1.2		
				К-99		
				Детали		
				ГОСТ 5781-82		Масса поз.
61	1			φ 16 АШ 2 = 580	37	0.92
61	2			φ 25 АШ 2 = 5480	1	21.10
61	3			φ 36 АШ 2 = 5430	1	49.99
61	4			φ 36 АШ 2 = 5430	1	40.59
				1.195 КК-2 2-1.2		
				К-30		
				Детали		
				ГОСТ 5781-82		
61	1			φ 14 АШ 2 = 580	27	0.70
61	2			φ 25 АШ 2 = 5430	1	21.10
61	3			φ 36 АШ 2 = 5430	1	49.99

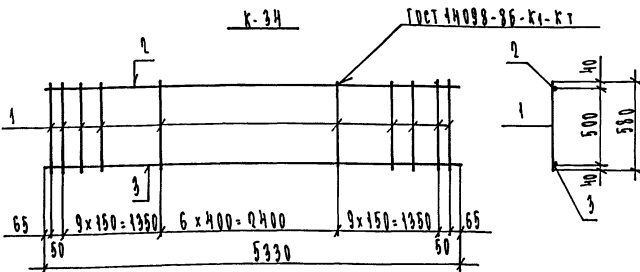
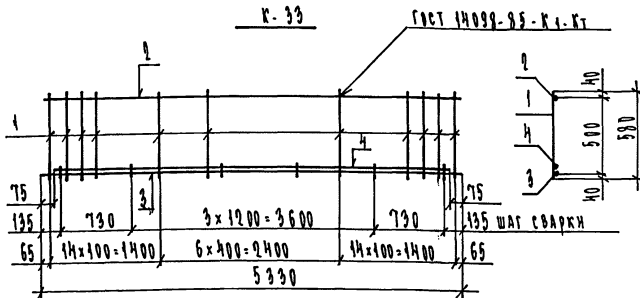
Обозначение		Марка	Масса
1.195 КК-2 2-1.2 30		К-99	141.19
		К-30	89.99
Изм.	№ уч.	Лист	№ докум.
			Дата
			Подп.
			Фамилия

1.195 КК-2 2-1.2 30	Студия	Масса	Масштаб
Плоские каркасы	9	см.	-
К-99 ; К-30.	Лист	Листов	
	ЛЕННИПРОЕКТ		
	ОКУ		

Согласовано

Имя, № подл. Подпись и дата Взам.ин.№





Стр.	Возв.	Поз.	Обозначение	Наименование	Кол.	Примечание
<u>ДОКУМЕНТАЦИЯ</u>						
43			1.105 КА-2 2-1.2 03	ПОЯСНИТЕЛЬНАЯ ЗАПИСКА		
<u>ПЕРЕМЕННЫЕ ДАННЫЕ</u>						
<u>ДЛЯ ИСПОЛНЕНИЯ</u>						
1.105 КА-2 2-1.2						
К-33						
<u>ДЕТАЛИ</u>						
ГОСТ 5781-82						
54	1			φ 16 АШ L=530	35	0.92
54	2			φ 25 АШ L=5330	1	20.52
54	3			φ 36 АШ L=5330	1	42.59
54	4			φ 36 АШ L=5330	1	41.99
1.105 КА-2 2-1.2						
К-34						
<u>ДЕТАЛИ</u>						
ГОСТ 5781-82						
54	1			φ 14 АШ L=560	27	0.70
54	2			φ 25 АШ L=5330	1	20.52
54	3			φ 36 АШ L=5330	1	42.59

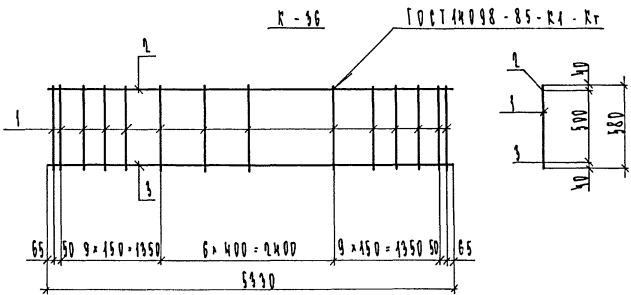
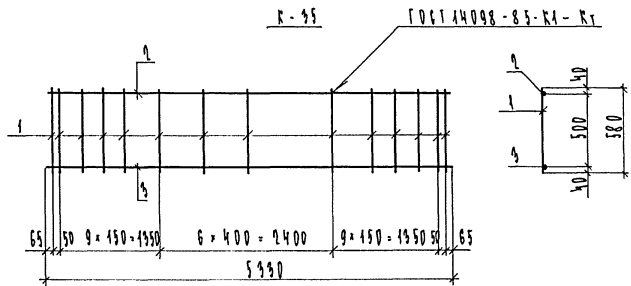
ОБОЗНАЧЕНИЕ	Марка	Масса			
1.105 КА-2 2-1.2	32	196.70			
	К-34	82.01			
Изм.	№ уч.	Лист № докум.	Дата	Подп.	Фамилия

1.105 КА-2	2-1.2	32
Плоские каркасы К-33; К-34.		
Стация	Масса	Масштаб
Р	см. табл.	-
Лист	Листов	
<b>ЛЕННИПРОЕКТ</b> ОКУ		

Формат А3

Согласовано

Имя, № подл., Подпись и дата, Взам. №



№	Зона	Поз.	Обозначение	Наименование	Кол.	Примечание
15			1.105 KA-Q Q-1.2	ДОКУМЕНТАЦИЯ ПОЯСНИТЕЛЬНАЯ ЗАПИСКА		
				ПЕРЕМЕННЫЕ ДАННЫЕ		
				1.105 KA-Q Q-1.2		
				K-95		
				ДЕТАЛИ		МАССА ПР.КР
				ГОСТ 5781-80		
57	1			Ø 4АШ l = 580	10	0.70
57	2			Ø 4АШ l = 5990	1	6.45
57	3			Ø 9АШ l = 5990	1	93.6
				1.105 KA-Q Q-1.2		
				K-96		
				ДЕТАЛИ		
				ГОСТ 5781-80		
57	1			Ø 4АШ l = 580	10	0.70
57	2			Ø 4АШ l = 5990	1	6.45
57	3			Ø 9АШ l = 5990	1	93.74

Согласовано

Имя, № подл., Подпись и дата  
Взам. инв. №

Обозначение	Марка	Масса
1.105 KA-Q Q-1.2 93	K-95	58.95
	K-96	54.09

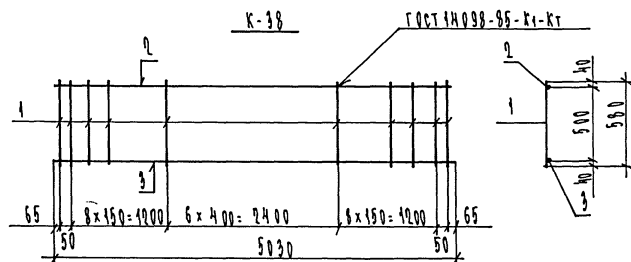
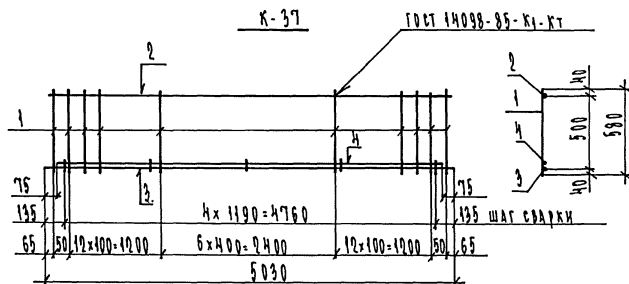
1.105 KA-Q Q-1.2	93
НАЧ. ОТДЕЛА И. КОРИСНИЧ	02.91
УЧ. ОТДЕЛА И. КОРИСНИЧ	
ПРОВЕР. ОТДЕЛА И. КОРИСНИЧ	
РАССЧ. ИЛИ ОТВЕТ. И. КОРИСНИЧ	
ИЗМ. №	Лист № докум.
Дата	Подп.
Фамилия	

ПЛОСКИЕ КАРКАСИ  
K-95 ; K-96

Стадия	Масштаб
P	1:1
Лист	Листов 1

ЛЕНИИПРОЕКТ  
ОРУ

Формат А3



Формы	Возв.	Поз.	Обозначение	Наименование	Кол.	Примечание
				<u>ДОКУМЕНТАЦИЯ</u>		
33			1.105КА-2 2-1.2 ПЗ	ПОЯСНИТЕЛЬНАЯ ЗАПИСКА		
				<u>ПЕРЕМЕННЫЕ ДАННЫЕ</u>		
				<u>ДЛЯ ИСПОЛНЕНИЯ</u>		
				1.105КА-2 2-1.2		
				<u>К-37</u>		
				<u>ДЕТАЛИ</u>		Масса кг/шт
				ГОСТ 5781-82		
64	1			φ 16 АIII ℓ=580	33	0,92
64	2			φ 25 АIII ℓ=5030	1	19,37
64	3			φ 36 АIII ℓ=5030	1	40,19
64	4			φ 36 АIII ℓ=4880	1	38,99
				1.105КА-2 2-1.2		
				<u>К-38</u>		
				<u>ДЕТАЛИ</u>		
				ГОСТ 5781-82		
64	1			φ 14 АIII ℓ=580	25	0,70
64	2			φ 25 АIII ℓ=5030	1	19,38
64	3			φ 36 АIII ℓ=5030	1	40,19

Обозначение	Марка	Масса				
1.105КА-2 2-1.2 34	К-37	128,94				
	К-38	77,06				
Изм.	№ уч.	Лист	№ докум.	Дата	Подп.	Фамилия

1.105КА-2 2-1.2 34

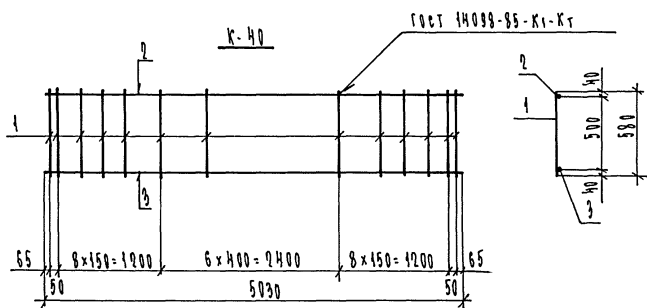
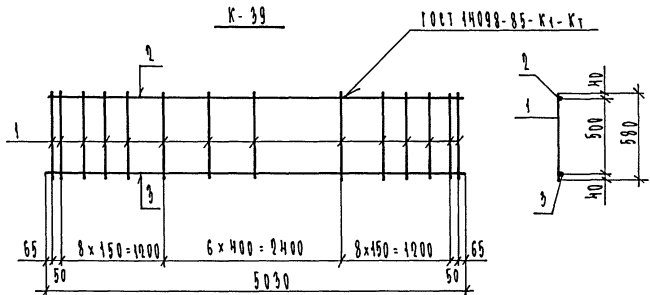
Поясние каркасы  
К-37; К-38

Стация	Масса	Масштаб
Р	см. табл.	-
Лист	Листов 1	

ЛЕННИПРОЕКТ  
ИКУ

Формат А3





Сфера	Пос.	Обозначение	Наименование	Код.	Примечание
АЗ		1.105 КА-2 2-1.2 ПЗ	Документация		
			Пояснительная записка		
			Переменные данные	для исполнения	
			1.105 КА-2 2-1.2		
			К-39		
			ДЕТАЛИ		Масса кг
			ГОСТ 5781-82		
БЧ	1		φ 14 АIII 2=580	25	0,70
ВЧ	2		φ 14 АIII 2=5030	1	6,09
РЧ	3		φ 9 АIII 2=5030	1	31,74
			1.105 КА-2 2-1.2		
			К-40		
			ДЕТАЛИ		
			ГОСТ 5781-82		
БЧ	1		φ 14 АIII 2=580	25	0,70
ВЧ	2		φ 14 АIII 2=5030	1	6,09
РЧ	3		φ 9 АIII 2=5030	1	24,90

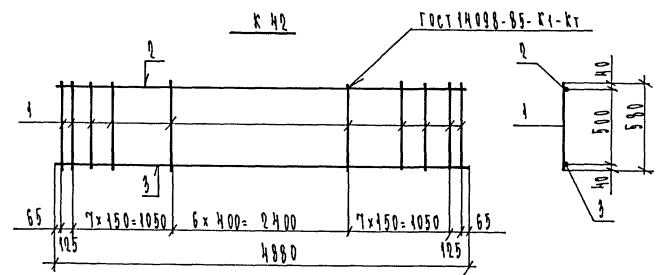
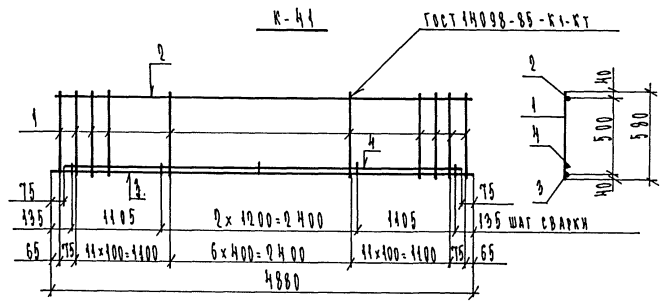
Обозначение	Марка	Масса				
1.105 КА-2 2-1.2 35	К-39	55,39				
	К-40	47,89				
Изм.	№ уч.	Лист	№ докум.	Дата	Подп.	Фамилия

1.105 КА-2	2-1.2	35
НАЧ. ОТД.	БУНИЧ	02.91
СА. КОСЕТ	БУНИЧ	"
РУК. ГР.	ИВАНОВА	"
ПРОВЕР.	ИВАНОВА	"
ТАКЕЧИТ.	НИКИФОРОВ	"
МАРАБ.	КОЗЫРОВА	"
ИСПРАВ.	КОЗЫРОВА	"
К. КЕНТР.	БУНИЧ	"
ПЛОСКИЕ ЖЕЛАЗА К-39 ; К-40		
Стадия	Мессв	Месштеб
Р	см табл.	-
Лист	Листов	
ЛЕННИПРОЕКТ		
ВКУ		

Формат А3

Согласовано

Имя, № подл. Подпись и дата. Взам. инв. №



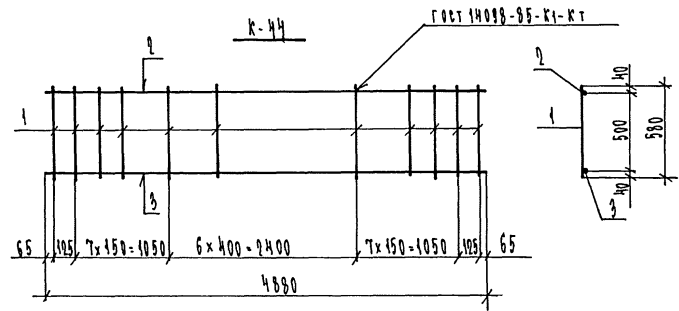
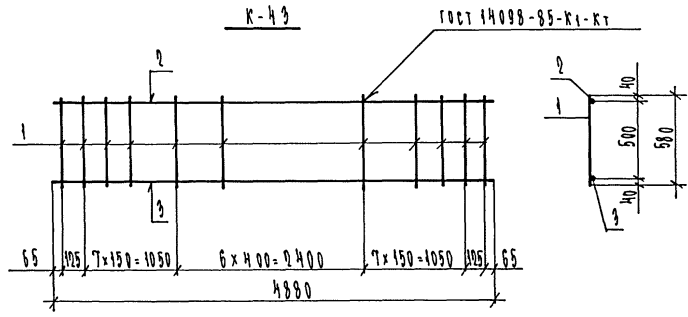
Кол.	Примечание	Наименование	Обозначение	Зона	Пос.
		Документация			
13		1.125 КА-2 2-1.2 ПЗ	Пояснительная записка		
		Переменные данные			
		1.125 КА-2 2-1.2			
		К-41			
		Детали			Масса кг
		ГОСТ 5781-82			
64	1	φ 16 АШ L=590	31	0.92	
64	2	φ 25 АШ L=4880	1	18.79	
64	3	φ 36 АШ L=4880	1	38.99	
64	4	φ 36 АШ L=4730	1	37.79	
		1.125 КА-2 2-1.2			
		К-42			
		Детали			
		ГОСТ 5781-82			
64	1	φ 14 АШ L=580	0.3	0.7	
64	2	φ 25 АШ L=4880	1	18.79	
64	3	φ 36 АШ L=4880	1	38.99	

Согласовано

Имя и подпись  
Подпись и дата  
Виза и №

Обозначение	Марка	Масса				
1.125 КА-2 2-1.2 36	К-41	124.09				
	К-42	79.88				
Изм.	№ уч.	Лист	№ докум.	Дата	Подп.	Фамилия

1.125 КА-2 2-1.2		36
ВАН. ОТА	БННУ	02.91
СА. КОНСТ.	БННУ	+
УЧ. СР.	ИАНДА	+
ПРОЕК.	ИАНДА	+
РАСЧЕТ.	ИХТМОТОВ	+
РАЗРАБ.	КОЗЫРЕВА	+
УСПАН.	КОЗЫРЕВА	+
И. КОНТ.	БННУ	+
Плохие каркасы К-41; К-42.		
Стдия	Масса	Масштаб
Р	см. ТАБЛ.	-
Лист	Листов	1
ЛЕННИПРОЕКТ 9К3		
Формат А3		



Лист	Зона	Пос.	Обозначение	Наименование	Кол.	Примечание
				<u>Документация</u>		
14			1.105 КЛ-2 2-1.2 ПЗ	Пояснительная записка		
			<u>Переменные данные для исполнения</u>			
			1.105 КЛ-2 2-1.2			
			<u>К-43</u>			
			<u>ДЕТАЛИ</u>			Масса поз, кг
			ГОСТ 5781-82			
54	1		φ 14 АИ	ℓ=580	23	0,70
54	2		φ 14 АИ	ℓ=4880	1	5,90
54	3		φ 32 АИ	ℓ=4880	1	30,79
			1.105 КЛ-2 2-1.2			
			<u>К-44</u>			
			<u>ДЕТАЛИ</u>			
			ГОСТ 5781-82			
54	1		φ 14 АИ	ℓ=580	23	0,70
54	2		φ 14 АИ	ℓ=4880	1	5,90
54	3		φ 28 АИ	ℓ=4880	1	23,18

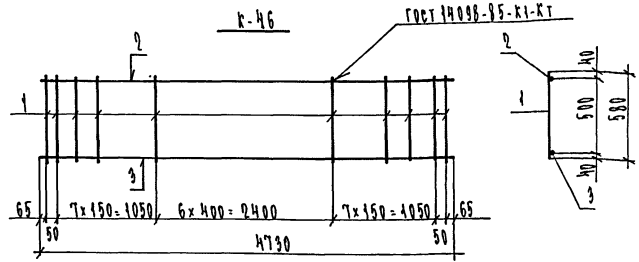
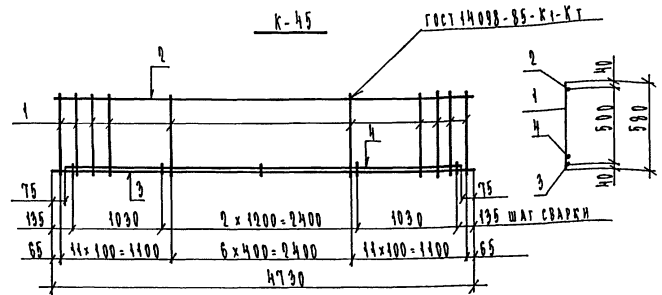
Обозначение	Марка	Масса				
1.105 КЛ-2 2-1.2 37	К-43	52,79				
	К-44	39,28				
Изм.	№ уч.	Лист	№ докум.	Дата	Подп.	Фамилия

1.105 КЛ-2 2-1.2	37	
нач. вкл. БУНИЧ	02.91	
ТАКОСЛ. БУНИЧ		
УМК. ГР. ИВАНОВА		
ПРОФ. ПРАНОВА		
ТАСЧИТ. КУЗЬМОВА		
РАЗРАБ. КОЗЫРЕВА		
ИСПОЛН. КОЗЫРЕВА		
К. КОНТР. БУНИЧ		
ПЛОСКИЕ КАРКАСЫ К-43 ; К-44		
Стадия	Масса	Масштаб
Р	см. табл.	-
Лист	Листов 1	
ЛЕННИИПРОЕКТ ИЗ		

Формат А3

Согласовано

Имя, № подл., Подпись и дата, Взам. инв. №



Сорт	Сорта	Поз.	Обозначение	Наименование	Кол.	Примечание
<u>ДОКУМЕНТАЦИЯ</u>						
43			1. 195КА-2 2-1.2 ПЗ	ПОЯСНИТЕЛЬНАЯ ЗАПИСКА		
<u>ПЕРЕМЕННЫЕ ДАННЫЕ</u>						
ДЛЯ ИСПОЛНЕНИЯ						
1. 195КА-2 2-1.2						
<u>К-45</u>						
<u>ДЕТАЛИ</u>						
ГОСТ 5781-82						
57	1			φ 16АII L= 580	29	0.90
57	2			φ 25АII L= 4730	1	18.21
57	3			φ 36АII L= 4730	1	37.79
57	4			φ 36АII L= 4580	1	36.59
<u>1. 195КА-2 2-1.2</u>						
<u>К-46</u>						
<u>ДЕТАЛИ</u>						
ГОСТ 5781-82						
57	1			φ 14 АII L= 580	29	0.70
57	2			φ 25 АII L= 4730	1	18.21
57	3			φ 36 АII L= 4730	1	37.79

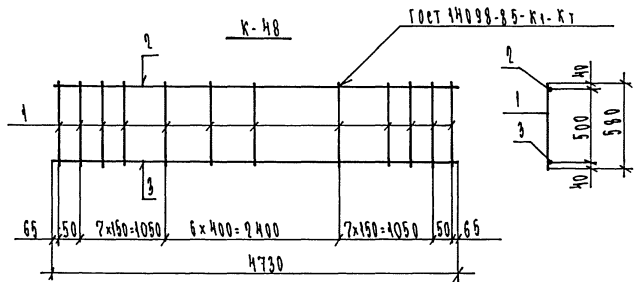
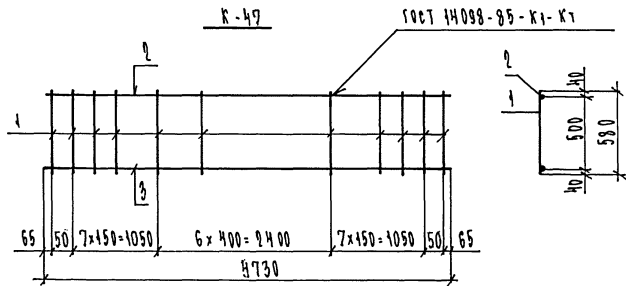
Согласовано

Имя № подл.	Подпись и дата	Взам. инв. №

ОБОЗНАЧЕНИЕ		МАРКА	МАССА			
1.195КА-2 2-1.2		38	К-45 119.27			
		К-46	72.10			
Изм.	№ уч.	Лист	№ докум.	Дата	Подп.	Фамилия

1. 195КА-2 2-1.2 38		
Статус	Масса	Масштаб
Р	см. ТАБЛ.	-
Лист		Листов 1
<b>ЛЕННИИПРОЕКТ</b>		
ОКУ		
Формат А3		

КА



№	Содерж.	Обозначение	Наименование	Кол.	Примечание
15	1.125 КЛ-2 2-1.2 39		<u>Документация</u> Пояснительная записка		
			<u>Переменные данные</u> для исполнения 1.125 КЛ-2 2-1.2 К-47		
			<u>Детали</u> ГОСТ 5781-82		Масса пр. кг
67	1		φ 14 АIII ℓ=580	23	0,70
68	2		φ 14 АIII ℓ=4730	1	5,72
69	3		φ 30 АIII ℓ=4730	1	22,85
			1.125 КЛ-2 2-1.2 К-48		
			<u>Детали</u> ГОСТ 5781-82		
67	1		φ 14 АIII ℓ=580	23	0,70
68	2		φ 14 АIII ℓ=4730	1	5,72
69	3		φ 30 АIII ℓ=4730	1	22,85

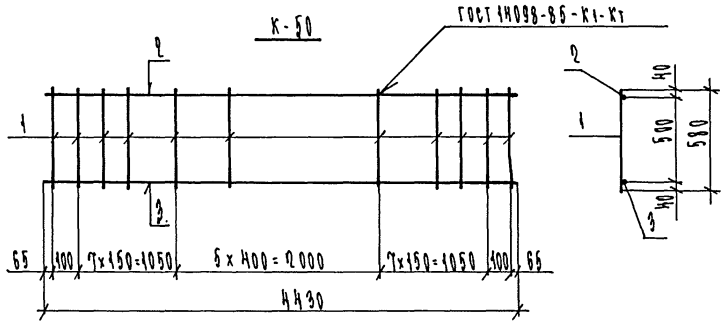
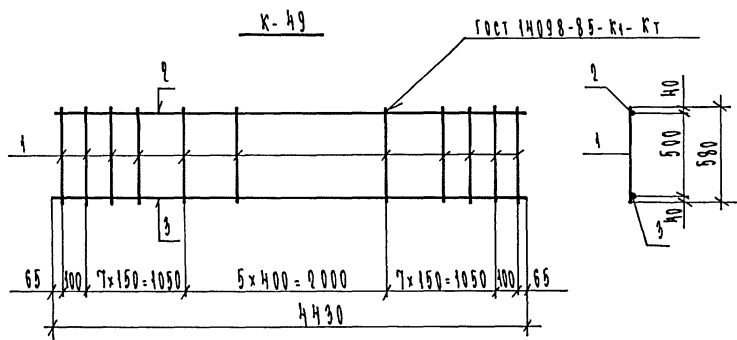
Обозначение	Марка	Масса
1.125 КЛ-2 2-1.2 39	К-47	51,67
	К-48	44,67

1.125 КЛ-2 2-1.2	39
Плоские каркасы К-47; К-48.	Стенки р
	Масса 746А
	Мисштаб -
	Листов
ЛЕННИПРОЕКТ	
ФКУ	

Изм.	№	Лист	№ докум.	Дата	Подп.	Фамилия

Согласовано

Имя № подл. Подпись и дата Владелец. АБ



Обозначение	Марка	Масса				
1.105 КА-2 2-1.2 40	К-49	49.74				
	К-50	42.16				
Изм.	№ уч.	Лист	№ докум.	Дата	Подп.	Фамилия

Формат	Содерж.	Поз.	Обозначение	Наименование	Кол.	Примечание
				<u>Документация</u>		
			1.105 КА-2 2-1.2 ПЗ	Полюсительная записка		
				<u>Переменные данные</u>		
				1.105 КА-2 2-1.2		
				<u>К-49</u>		
				<u>Детали</u>		Масса вкл. кг
				ГОСТ 5781-82		
БУ	1		φ 14 АИ	ℓ = 580	22	0.70
БУ	2		φ 14 АИ	ℓ = 4430	1	5.36
БУ	3		φ 30 АИ	ℓ = 4430	1	27.95
				1.105 КА-2 2-1.2		
				<u>К-50</u>		
				<u>Детали</u>		
				ГОСТ 5781-82		
БУ	1		φ 14 АИ	ℓ = 580	22	0.70
БУ	2		φ 14 АИ	ℓ = 4430	1	5.36
БУ	3		φ 28 АИ	ℓ = 4430	1	21.40

1.105 КА-2 2-1.2	40			
ИЗМ. ОТД.	БУИИ	02.91		
ГЛА. КОМП.	БУИИ	✓		
УЧ. ГР.	ИВАНОВА	✓		
ПРОВЕР.	ИВАНОВА	✓		
РАССЧИТ.	НИКОЛОВА	✓		
РАЗРАБ.	КОЗЫРЕВА	✓		
НЕПОВ.	КОЗЫРЕВА	✓		
И. КОНТР.	БУИИ	✓		
ПЛОСКИЕ КАРКАСЫ		Стадия	Масса	Мисштб
К-49 ; К-50		Р	БМ	-
		Лист	Листов	1
		ЛЕННИИПРОЕКТ		
		ОКУ		

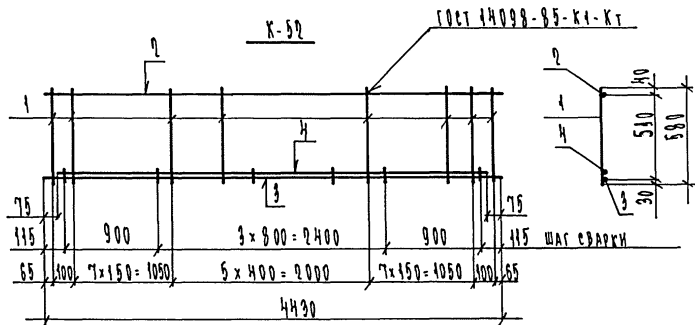
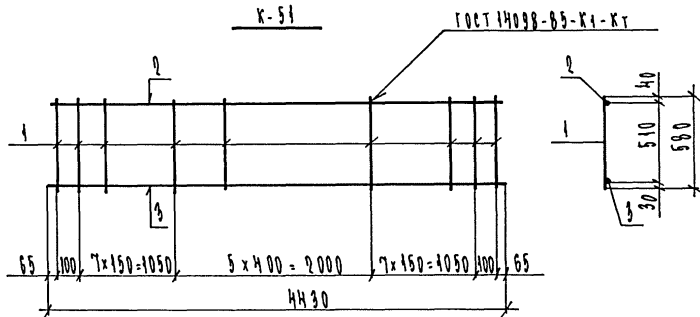
Формат А3

Согласовано

Имя, № подл.	Подпись и дата	Взам. инв. №

Т-770

Ленинградский ФТИ. Зол. 115 Мир 580.



Объем	Зона	Пос.	Обозначение	Наименование	Кол.	Примечание
				Документация		
			1.105 КА-2 2-1.2 ПЗ	Пояснительная записка		
				Переменные данные		для исполнения
				1.105 КА-2 2-1.2		
				К-51		
				ДЕТАЛИ		Материалы кт
				ГОСТ 5781-82		
64	1			φ 12 АИ ℓ = 580	22	0,51
64	2			φ 12 АИ ℓ = 4430	1	3,93
64	3			φ 25 АИ ℓ = 4430	1	47,05
				1.105 КА-2 2-1.2		
				К-52		
				ДЕТАЛИ		
				ГОСТ 5781-82		
64	1			φ 8 АИ ℓ = 580	20	0,23
64	2			φ 8 АИ ℓ = 4430	1	4,75
64	3			φ 16 АИ ℓ = 4430	1	7,0
64	4			φ 16 АИ ℓ = 4280	1	6,76

Согласовано

Имя, № подл., Подпись и дата, Взам. инв. №

Обозначение	Марка	Масса
1.105 КА-2 2-1.2 44	К-51	32,20
	К-52	20,57
Изм.	№ уч.	Лист
		№ докум.
		Дата
		Подп.
		Фамилия

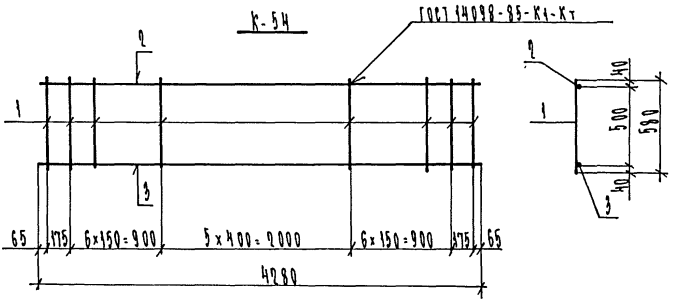
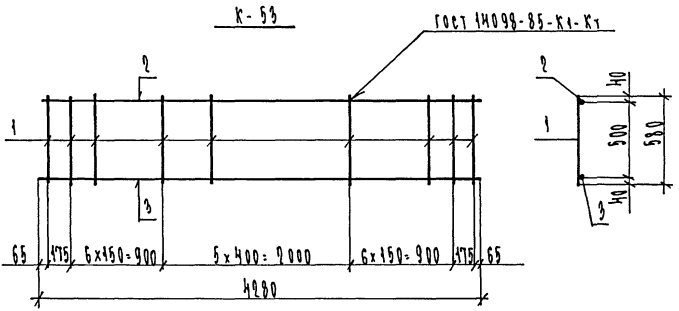
1.105 КА-2 2-1.2	44		
Вач. О.А. ГА. КИЕТ	Вучин	02.91	
Вуч. Г.В. ДРОБЕВ	Иванова	"	
Вач. С.И. РАССИТ	Иванова	"	
Вач. А.В. РАЗРАБ	Козырева	"	
Исполн. И. КУНЦ	Козырева	"	
	Вучин	"	
Плоские каркасы К-51; К-52			
Студия	Масса	Масштаб	
Р	см. ТАБЛ.	-	
Лист		Листов 1	
<b>ЛЕННИПРОЕКТ</b> ОУ			

Т-710 Ленинградский. РТМ. Зол 119 Тир 520.

Формат А3

Согласовано

Имя и подп. Подпись и дата Взам. инв. №



Обозначение	Марка	Масса				
1.105 КА-2 2-1.2	К-53	39,59				
	К-54	27,06				
Изм.	№ уч.	Лист	№ докум.	Дата	Подп.	Фамилия

Формат	Зона	Поз.	Обозначение	Наименование	Код.	Примечание
				Документация		
А3			1.105 КА-2 2-1.2	Пояснительная записка		
			Переменные данные	Для исполнения		
				1.105 КА-2 2-1.2		
				К-53		
				Детали		Масса по кт
				ГОСТ 5781-82		
64	1			φ 14 мм l = 580	20	0,70
64	2			φ 14 мм l = 4280	1	5,19
64	3			φ 32 мм l = 4280	1	27,0
				1.105 КА-2 2-1.2		
				К-54		
				Детали		
				ГОСТ 5781-82		
64	1			φ 14 мм l = 580	20	0,70
64	2			φ 14 мм l = 4280	1	5,19
64	3			φ 32 мм l = 4280	1	27,67

1.105 КА-2 2-1.2 42

ВАН.ОТД.	БУНИЧ	02.91
ГЛ. КОНСТР.	БУНИЧ	"
РУК. ГР.	ИВАНОВА	"
ПРОБЕВ.	ИВАНОВА	"
ТЕХНИК	ИЖИГОРОВА	"
РАСЧЕТ.	КОЗЫРЕВА	"
ИСПОЛН.	КОЗЫРЕВА	"
Н. КОНТР.	БУНИЧ	"

Плоские карнасы  
К-53 ; К-54.

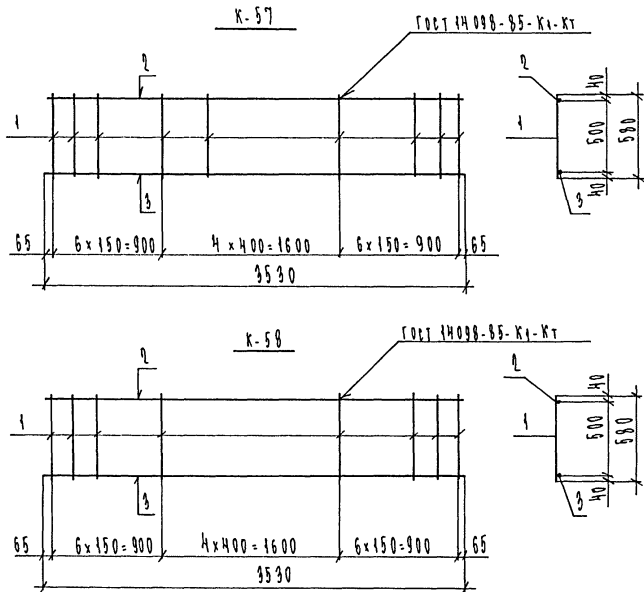
Стадия	Масса	Масштаб
р	см 786к.	-
Лист	Листов 1	

ЛЕННИИПРОЕКТ  
ОКУ

Формат А3







Обозначение	Марка	Масса
1.125 КА-2 2-1.2	44 К-57	38,44
	К-58	33,22
Изм.	№ уч.	Лист
	№ докум.	Дата
	Подп.	Фамилия

Горизонт	Угол	Пов.	Обозначение	Наименование	Код	Примечание
				Документация		
			1.125 КА-2 2-1.2	ПОЯСНИТЕЛЬНАЯ ЗАПISКА		
				ПЕРЕМЕННЫЕ ДАННЫЕ		
				ДЛЯ ИСПОЛНЕНИЯ		
				1.125 КА-2 2-1.2		
				К-57		
				ДЕТАЛИ		Масса пвз, кг
				ГОСТ 5781-82		
54	1		∅ 14 АИИ	l = 580	17	0,70
54	2		∅ 14 АИИ	l = 3530	1	4,27
54	3		∅ 28 АИИ	l = 3530	1	22,27
				1.125 КА-2 2-1.2		
				К-58		
				ДЕТАЛИ		
				ГОСТ 5781-82		
54	1		∅ 14 АИИ	l = 580	17	0,70
54	2		∅ 14 АИИ	l = 3530	1	4,27
54	3		∅ 28 АИИ	l = 3530	1	17,05

1.125 КА-2 2-1.2 44

ВАС. ГА	БУКИН	02.91
П. КОРЕТ	БУКИН	"
В. Г. О.	ИЛАНОВА	"
П. О. С.	ИЛАНОВА	"
У. С. С.	НИКИФОРОВ	"
У. В. Р. А. Г.	КОЗЫРЕВА	"
И. С. П. О. Л.	КОЗЫРЕВА	"
И. К. О. Н. Т.	БУКИН	"

Плоские каркасы  
К-57; К-58.

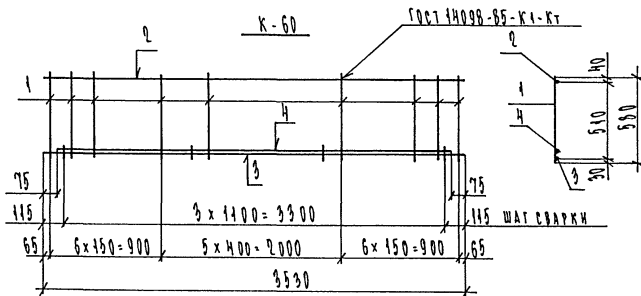
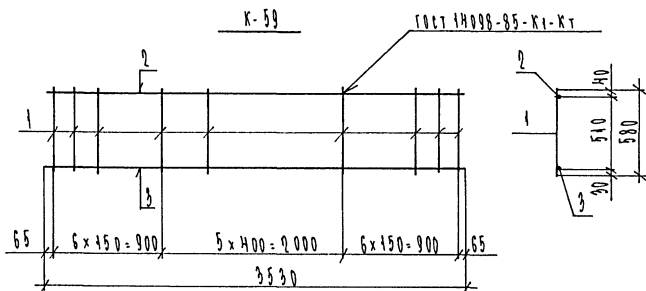
Стадия	Масса	Масштаб
Р	см	-
ТАБЛ.		
Лист	Листов 1	

ЛЕННИПРОЕКТ  
ОХУ

Формат А3

Согласовано

Имя и подпись, Подпись и дата, Взаим. №



Обозначение	Марка	Масса
1.125 КА-2 2-1.2	К-59	25,39
	К-60	16,22

Изм.	№ уч.	Лист № докум.	Дата	Подп.	Фамилия

Лист	Всего	Поз.	Обозначение	Наименование	Кол.	Примечание
45			1.125 КА-2 2-1.2	Документация		
				Пояснительная записка		
			Переменные данные	для исполнения		
				1.125 КА-2 2-1.2		
				К-59		
				детали		Масса по кт
				ГОСТ 5781-82		
64	1			φ 12 АIII l=580	17	0,51
64	2			φ 12 АIII l=3530	1	3,19
64	3			φ 25 АIII l=3530	1	19,59
				1.125 КА-2 2-1.2		
				К-60		
				детали		
				ГОСТ 5781-82		
64	1			φ 8 АIII l=580	17	0,23
64	2			φ 8 АIII l=3530	1	1,39
64	3			φ 16 АIII l=3530	1	5,58
64	4			φ 16 АIII l=3380	1	5,34

1.125 КА-2 2-1.2 45

Изм. от	б/учинч	02.91
Т.А.Смет.	б/учинч	ч
Руч.тр.	Иванова	ч
Провер.	Иванова	ч
Удостовер.	Иванов	ч
Удобр.	Козырева	ч
Исполн.	Козырева	ч
И.контр.	б/учинч	ч

Плоские каркасы  
К-59 ; К-60.

Стадия	Масса	Масштаб
Р	см.	-
табл.		

Лист Листов 1

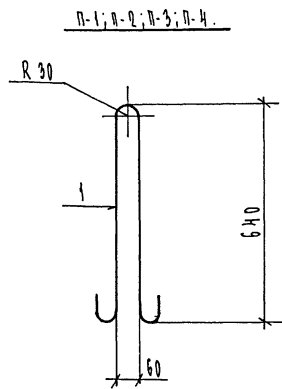
ЛЕННИПРОЕКТ  
9х3

Формат А3

Согласовано

Имя и подп. Подпись и дата Взам.инв.№

Согласовано



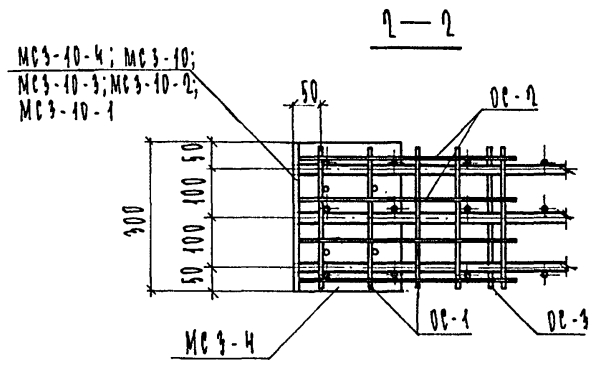
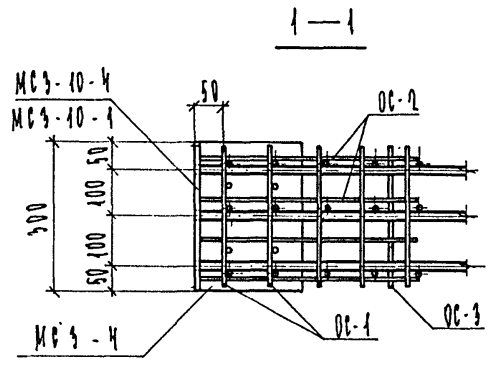
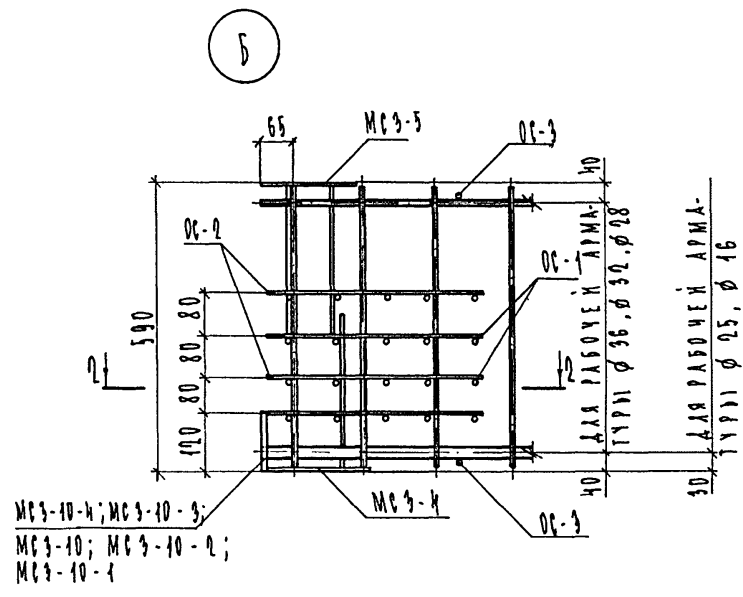
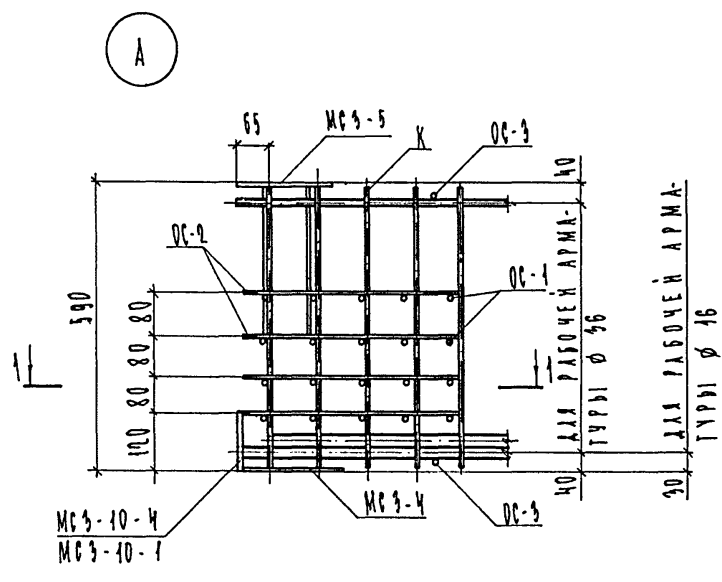
Формат	Шкала	Пос.	Обозначение	Наименование	Кол.	Примечание
				Документация		
А6			1.125 КА-2 2-1.2 03	Пояснительная записка		
			Переменные данные	Для исполнения		
				1.125 КА-2 2-1.2		
				п-1		
				Детали		Масса поз. кг
А3	1			φ 16 А1 ГОСТ 5781-82 l=1610	1	2,55
				п-2		
				Детали		
А3	1			φ 14 А1 ГОСТ 5781-82 l=1610	1	1,95
				п-3		
				Детали		
А3	1			φ 12 А1 ГОСТ 5781-82 l=1610	1	1,43
				п-4		
				Детали		
А3	1			φ 10 А1 ГОСТ 5781-82 l=1610	1	1,00
				ДС-1		
				Детали		
Б4				φ 12 А1 ГОСТ 5781-82 l=290	1	0,26
				ДС-2		
				Детали		
Б4				φ 10 А1 ГОСТ 5781-82 l=440	1	0,39
				ДС-3		
				Детали		
Б4				φ 10 А1 ГОСТ 5781-82 l=290	1	0,18

Изм.	№ уч.	Лист	№ докум.	Дата	Подп.	Фамилия

1.125 КА-2 2-1.2			46
Нач. ОА	Бучнич	0291	Петли п-1 ÷ п-4. Отдельные стержни ДС-1 ÷ ДС-3.
гл. конст.	Бучнич	"	
рук. гр.	Иванова	"	
пробер.	Иванова	"	
разчит.	Икифоров	"	
разраб.	Козырева	"	
исполн.	Козырева	"	
н. контр.	Бучнич	"	

Студия	Масса	Масштаб
Р	см. табл.	-
Лист	Листов	
ЛЕННИИПРОЕКТ ОКУ		

Формат А3



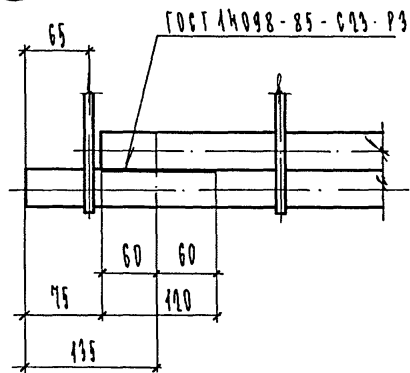
Согласовано

Инв. № подл. Подпись и дата Взам. инв. №

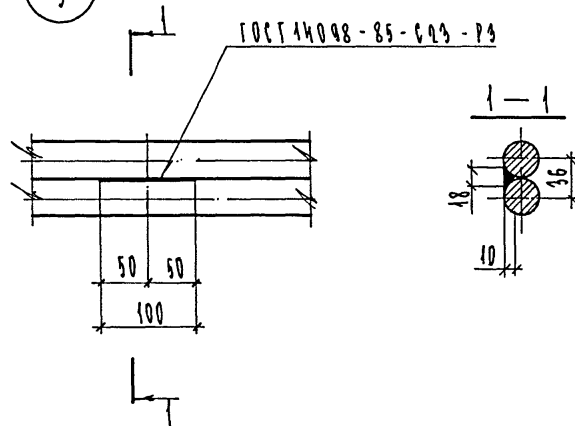
НАЧ. ОТД.	БУНИЧ	<i>[Signature]</i>	02.91
ГЛАВ. ИНЖ.	БУНИЧ	<i>[Signature]</i>	"
РУК. ГР.	ИВАНОВА	<i>[Signature]</i>	"
ПРОВЕР.	ИВАНОВА	<i>[Signature]</i>	"
РАССЧИТ.	ЯКОВЛЕВ	<i>[Signature]</i>	"
Разработ.	КОТЕЛОВА	<i>[Signature]</i>	"
Исполнил	КОТЕЛОВА	<i>[Signature]</i>	"
Н.контр.	БУНИЧ	<i>[Signature]</i>	"

1.1025 КЛ - 2	2 - 1.2	47			
ДЕТАЛИ А; Б; 1 ÷ 7			Стадия	Лист	Листов
			2	1	2
			ЛЕННИИПРОЕКТ		
			ОКУ		

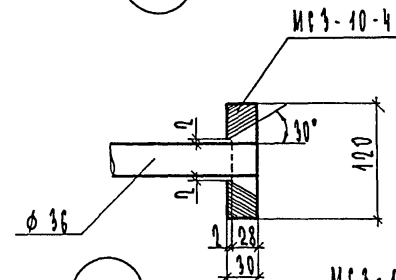
1



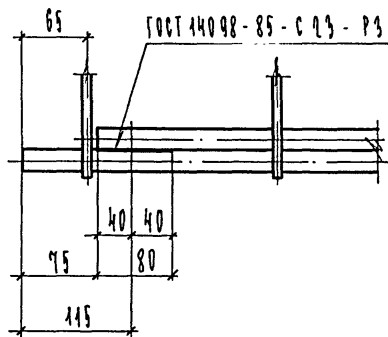
3



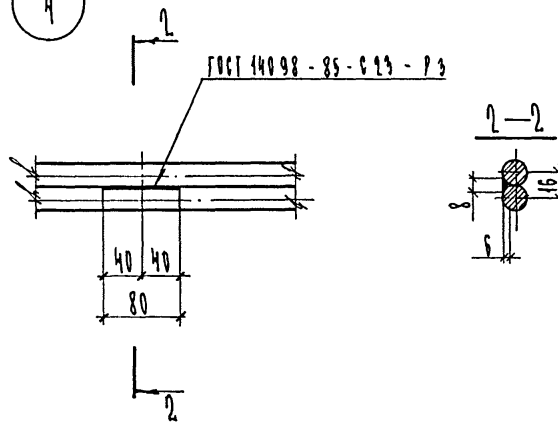
5



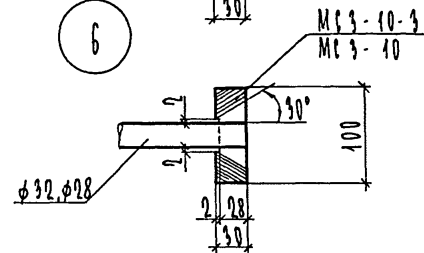
2



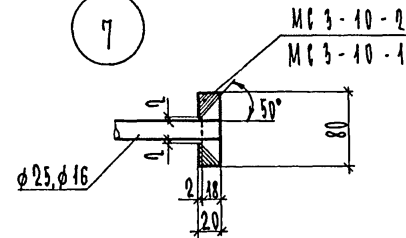
4



6



7



Имя, № уч. Подпись и дата Взам.инв. №

Изм.	№ уч.	Лист	№ докум.	Дата	Подп.	Фамилия

1.125	КЛ-2	2-1.2	47	Лист
				2