

---

**Министерство строительства  
и жилищно-коммунального хозяйства  
Российской Федерации**

**Федеральное автономное учреждение  
«Федеральный центр нормирования, стандартизации  
и оценки соответствия в строительстве»**

---

**Методическое пособие**

**МЕТОДИЧЕСКИЕ РЕКОМЕНДАЦИИ ПО ПОДБОРУ  
ОБЛИЦОВОЧНЫХ ИЗДЕЛИЙ ДЛЯ НАРУЖНЫХ СТЕН  
(ОБЩИЕ ПОЛОЖЕНИЯ. НОМЕНКЛАТУРА ПОКАЗАТЕЛЕЙ.  
ОСНОВНЫЕ ТРЕБОВАНИЯ)**

**Москва 2017**

## Содержание

Введение.....	3
1 Назначение и область применения.....	5
2 Термины и определения.....	6
3 Общие положения.....	7
4 Основные виды облицовочных изделий и их показатели.....	9
5 Конструктивные решения наружных стен.....	13
6 Требования при подборе облицовочных изделий.....	16
Библиография.....	21
Приложение А Состояние исследуемой проблемы.....	26
Приложение Б Анализ опыта применения штучных кладочных изделий в качестве облицовочных материалов в составе современных конструкций наружных стен.....	35
Приложение В Системный анализ физико-механических характеристик облицовочных изделий для наружных стен, в том числе фасадных систем.....	62
Приложение Г Основные принципы подбора облицовочных изделий и материалов с учетом конструктивного решения стеновой конструкции и внешних воздействий. Разработка требований к облицовочным материалам с точки зрения обеспечения срока службы с учетом условий эксплуатации.....	70
Приложение Д Разработка предложений по внесению дополнений в стандарты. Заключение.....	93

## **Введение**

Настоящие методические рекомендации разработаны с учетом требований федеральных законов №184-ФЗ «О техническом регулировании», №384-ФЗ «Технический регламент о безопасности зданий и сооружений», №190-ФЗ «Градостроительный кодекс Российской Федерации».

Методические рекомендации разработаны в развитие положений ГОСТ 4.206-83 «Материалы стеновые каменные. Номенклатура показателей», ГОСТ 530-2012 «Кирпич и камень керамические. Общие технические условия», ГОСТ 379-2015 «Кирпич, камни, блоки и плиты перегородочные силикатные. Общие технические условия», СП 15.13330. 2012 «Каменные и армокаменные конструкции «Актуализированная редакция СНиП II-22-81\*».

Работа проведена в рамках реализации комплекса мероприятий по развитию нормативной технической и научной базы в области строительства с целью повышения уровня безопасности людей в зданиях и сооружениях в соответствии с требованиями Федерального закона от 30 декабря 2009 г. №384-ФЗ «Технический регламент о безопасности зданий и сооружений».

При подготовке раздела 1 выполнен обзор по вопросу применения кирпича и камня в качестве облицовочных материалов, конструкциям стен, как современным, так и перспективным, указаны тенденции в развитии технологий устройства фасадов с применением облицовочных изделий и кирпича.

По результатам работ проведенных при подготовке разделов 3, 4 подтверждена актуальность научно-технической проблемы, решение которой позволит исключить различные толкования нормативных и технических документов, применяемых в настоящее время при проектировании и возведении фасадов здания из облицовочных изделий и кирпича.

При подготовке разделов 5, 6 разработаны требования к виду кирпича и облицовочных изделий, требования к морозостойкости кирпича и камня при подборе облицовочных материалов, применительно к конструктивным элементам здания.

На основе выполненных работ в разделе 7 рекомендованы дополнения в действующие стандарты на штучные кладочные элементы

Степень внедрения – применение положений рекомендаций на объектах проектирования и строительства, по запросу экспертных организаций.

Эффективность разработки заключается в установлении области применения продукции (облицовочных изделий, кирпича) с учетом расположения на фасаде зданий, с учетом климатических воздействий и критериев оценки проектных решений.

Рекомендации предназначены для специалистов проектных организаций, инженерно-технических сотрудников, специалистов государственных и иных органов экспертизы, инженеров-технологов.

Пособие разработано авторским коллективом в составе: к. т. н. М.О. Павлова, инж. В.А. Захаров, И.В. Стульева, М.Н. Павленко, С.В. Кушнир, С.К. Михайлов, А.С. Фархутдинов (ЦНИИСК им. В.А. Кучеренко).

## **1 Назначение и область применения**

Настоящие методические рекомендации предназначены для применения при проектировании наружных ограждающих конструкций с лицевым слоем из кирпича, защитно-декоративных конструкций, в том числе в составе систем наружной теплоизоляции, где в качестве облицовочного слоя применяются кладочные изделия и облицовочные элементы.

Рекомендации могут быть применимы при начале производства кирпича и камня, наладке производственных линий предназначенных для выпуска облицовочных изделий

Стандарт разработан с целью уточнения контролируемых параметров изделий применяемых в качестве облицовочных материалов, устанавливает термины и определения с целью исключения двоякого толкования применяемых в настоящее время терминов.

## 2 Термины и определения

В настоящих методических рекомендациях применены следующие термины с соответствующими определениями.

**Кирпич:** штучное изделие, предназначенное для устройства кладок на строительных растворах.

**Кирпич клинкерный:** изделие, имеющее высокую прочность и низкое водопоглощение, обеспечивающее эксплуатационные характеристики кладки в сильно агрессивной среде и выполняющее функции декоративного материала.

**Кирпич лицевой:** изделие, обеспечивающее эксплуатационные характеристики кладки и выполняющее функции декоративного материала.

**Облицовочное изделие:** элемент декоративной отделки поверхности наружных стен, обладающий необходимыми эксплуатационными характеристиками.

**Основание строительное:** несущая или ограждающая конструкция здания, к которой производится закрепление облицовочного слоя или защитно-декоративной конструкции.

**Защитно-декоративная конструкция:** элемент декоративной отделки поверхности наружных стен, закрепленная к строительным конструкциям здания, обладающая декоративными и эксплуатационными характеристиками.

### 3 Общие положения

Настоящие методические рекомендации разработаны с целью уточнения характеристик облицовочных изделий с учетом применяемых и перспективных конструктивных решений наружных ограждающих стеновых конструкций, условий эксплуатации, воздействия высоких температурных перепадов, солнечной радиации.

Декоративные конструкции фасадов зданий, в настоящее время, выполняются в составе наружных стен, при этом количество конструктивных слоев составляет, как правило, не менее 2, следующих видов:

- конструкция в составе несущих стен;
- конструкция в составе ненесущих стен;
- конструкция в составе самонесущих стен;
- конструкция в виде архитектурно-декоративного элемента.

Декоративные конструкции проектируют ненесущими, воспринимающими нагрузку от собственного веса, ветровой нагрузки, при необходимости – сейсмических воздействий. При разработке технических решений должны учитываться температурные воздействия, влажностные воздействия, их сочетания, требования к соблюдению пожарной безопасности конструкций.

С точки зрения эксплуатационных воздействий декоративные конструкции фасадов должны проектироваться с применением изделий и материалов, обеспечивающих срок службы конструкции в пределах установленных нормами или проектной документацией на строительство.

В конструкции, с учетом применяемых изделий и материалов, требований к соблюдению необходимого по расчету сопротивления теплопередаче, условий эксплуатации могут быть выполнены воздушные и вентилируемые зазоры, применен эффективный утеплитель различного вида.

Защитно-декоративные конструкции могут быть классифицированы по следующим конструктивным признакам:

- по способу закрепления к строительному основанию (строительным конструкциям здания);
- по конструкции опорной зоны;
- по толщине защитно-декоративных конструкций.

По способу закрепления (соединения), конструкции декоративной отделки из кирпича подразделяются на следующие виды:

- с «жестким» соединением со строительным основанием;
- с «гибким» соединением со строительным основанием;
- отдельно-стоящие.

По способу опирания защитно-декоративные конструкции подразделяются:

- с опиранием на междуэтажные перекрытия или фундамент;
- с опиранием на металлические консоли;
- с опиранием на направляющие.

По толщине защитно-декоративные конструкции могут проектироваться:

- толщиной, соответствующей ширине кирпича;
- немодульной толщины (с уступами, перфорацией).

Защитно-декоративные конструкции следует проектировать с целью устройства фасадов зданий, возводимых из кирпича и камня (кирпичных зданий), сборных железобетонных конструкций, из монолитного железобетона со следующими конструктивными схемами:

- перекрестно-стеновая;
- каркасная;
- неполный каркас.

В настоящее время нормативные документы не ограничивают предельную высоту применения конструкции из кирпича. Вопрос о возможности применения следует решать по результатам оценки проектных решений с точки зрения безопасности, с учетом срока службы ограждающих конструкций, типа конструктивной схемы и особенностей объекта проектирования вопросов технического обслуживания при эксплуатации (ремонтпригодности).

Способ восстановления эксплуатационной надежности при возникновении дефектов и повреждений в конструкции декоративной отделки фасадов здания должен быть указан применительно к конструктивной схеме крепления, возможных повреждений.



#### **4 Основные виды облицовочных изделий и их показатели**

В настоящее время в РФ применяются следующие основные нормативно-технические документы на штучные кладочные изделия для кладки стен:

ГОСТ 530-2012 «Кирпич и камень керамические. Общие технические условия»;

ГОСТ 379-2015 «Кирпич, камни, блоки и плиты перегородочные силикатные. Общие технические условия»;

ГОСТ 8462-85 «Материалы стеновые. Методы определения пределов прочности при сжатии и изгибе»;

ГОСТ 7025-91 «Кирпич и камни керамические и силикатные. Методы определения водопоглощения, плотности и контроля морозостойкости»;

ГОСТ 4.206-83 «Материалы стеновые каменные. Номенклатура показателей».

ГОСТ 4.210 «Система показателей качества продукции. Строительство. Материалы керамические отделочные и облицовочные. Номенклатура показателей».

ГОСТ Р 57347-2016/EN 771-1:2011 «Кирпич керамический. Технические условия»;

ГОСТ Р 57348-2016/EN 771-2:2011 «Кирпич и блоки силикатные. Технические условия»;

ГОСТ Р 57349-2016/ EN 772-1:2011 «Кирпич и блоки. Метод определения прочности на сжатие».

Нормативные документы, распространяющиеся на кирпич кислотоупорный, огнеупорный кирпич, шлаковые и подобные специальные изделия, определение сцепления в кладке, в настоящих рекомендациях не рассматриваются.

Перечень комплекса стандартов на кирпич и камень приведен в таблице 4.1.

Таблица 4.1 – Перечень стандартов на штучные кладочные изделия, применяемые в качестве облицовочных штучных изделий

№ п/п	Вид изделия	Нормативный документ определяющий производство и основные характеристики	Нормативный документ определяющий методы испытаний	Нормативные документы определяющие номенклатуру показателей	Гармонизация
1	2	3	4	5	6
1	Керамический кирпич и камни	ГОСТ 530 (Технические условия)	ГОСТ 7025 (Методы испытаний) ГОСТ 8462 (Методы испытаний)	ГОСТ 4.206-83 ГОСТ 4.210	ГОСТ Р 57347-2016/EN 771-1:2011
2	Кирпич силикатный	ГОСТ 379 (Технические условия) ГОСТ Р 57349-2016/ EN 772-1:2011			ГОСТ Р 57348-2016/EN 771-2:2011
Специальные кладочные изделия ГОСТ 1598,ГОСТ 474,ГОСТ 32311 и пр. (не рассматриваются)					

Стандарт ГОСТ 530 устанавливает технические требования, правила приемки, методы испытаний кирпича и камня керамического, применяемых для кладки и облицовки несущих, самонесущих и ненесущих стен и элементов зданий и сооружений, в том числе фундаментов, сводов, труб, печей и прочих конструкций.

В стандарте ГОСТ 530 указаны требования к кладочным изделиям:

- по внешнему виду и геометрическим характеристикам;
- водопоглощению;
- скорости начальной абсорбции;
- требования к кислотостойкости для клинкерного кирпича;
- прочности и морозостойкости;

Применение керамического кирпича в средах различной степени агрессивности регламентировано исходя из средней плотности, при этом в сильноагрессивных средах применение кирпича не допускается, за исключением клинкерного.

Правила подбора кирпича для несущих, самонесущих и ненесущих конструкций следует определять в рабочих чертежах проекта, с учетом дополнительных следующих требований:

- содержание активных растворимых солей;
- параметров паропроницаемости;
- параметров удлинения влажной среде;
- пустотность;
- расположение и конфигурация пустот.

Стандарт ГОСТ 379, аналогично стандарту ГОСТ 530, устанавливает требования к физико-механическим и геометрическим характеристикам силикатного кирпича, а именно:

- внешнему виду и геометрическим характеристикам;
- прочности и морозостойкости;
- водопоглощению;
- плотности;
- прочности сцепления декоративного покрытия с поверхностью декоративного покрытия.

Стандарт ГОСТ 7025 определяет правила отбора и методы испытаний кирпича и камня керамического и силикатного по определению водопоглощения, плотности и контроля морозостойкости.

Стандарт ГОСТ 8462 определяет правила проведения испытаний по определению пределов прочности на сжатие и изгиб.

Указанные в настоящем разделе нормативно-технические документы разработаны в период применения классических массивных каменных конструкций, актуализированы в настоящее время, распространяются на весь спектр штучных кладочных изделий, применяемых для кладки несущих и самонесущих стен с облицовочными слоем, колодцевой и облегченной кладки.

Согласно требованиям ГОСТ 530 штучные кладочные изделия разделены на классы по:

- пустотности (полнотелый, пустотелый);
- формату (NF);
- прочности на сжатие и изгиб, морозостойкости;
- виду сырья и по способу изготовления (глиняные и смесь, силикатные, поризованная керамика;

- назначению (рядовые, лицевые).

Положения стандарта следует применять для целей стандартизации изделий при изготовлении облицовочных изделий отсеченных от внутреннего теплового контура эффективным утеплителем. В стандарт внесены дополнительные требования по теплопроводности, пустотности (плотности).

Требования необходимые к учету при применении лицевого кирпича в неблагоприятных условиях следует устанавливать дополнительно для объекта проектирования с учетом класса ответственности здания, конструктивных особенностей.

Основными видами облицовочных изделий в настоящее время и тенденцией в развитии (таблица 4.2).

Таблица 4.2 – Виды применяемых облицовочных изделий на фасадах зданий в составе декоративных фасадных конструкций

№ п/п	Вид облицовочного элемента	Ширина кирпича, мм
1	2	3
1	Кирпич и камень керамические	90÷120
2	Кирпич силикатный	120
3	Клинкерный кирпич	90
3	Облицовочные изделия	54–89
4	Керамическая и клинкерная плитка	Менее 54 (20–54)

## 5 Конструктивные решения наружных стен

Защитно-декоративные конструкции из кирпича эксплуатируются в различных условиях, обусловленных как внешними, так и внутренними факторами.

Внешние воздействия оказывают на конструкцию лицевого слоя из кирпича негативное воздействие в течение жизненного цикла, при этом выбор типа облицовочного материала следует осуществлять с учетом срока службы конструкции, необходимости технического обслуживания конструкции на период эффективной эксплуатации.

К внешним воздействиям, которые необходимо учитывать при выборе типа облицовочного материала следует относить следующие воздействия:

- температурные воздействия, в том числе от солнечной радиации;
- влажностные воздействия;
- механические воздействия.

При внешних воздействиях в конструкции протекают процессы, характер и интенсивность которых зависит от применяемых материалов и технических решений ограждающей конструкции, ее функциональным назначением и других условий.

Механическая безопасность конструкции лицевого слоя при эксплуатационных нагрузках и воздействиях должна обеспечиваться за счет конструктивных решений – технических решений опорного узла и связей, обеспечивающих устойчивость конструкции в проектной плоскости.

Эксплуатационная надежность конструкции от температурных воздействий, обусловленных перепадами температуры наружного воздуха и нагрева поверхности облицовки при воздействии солнечной радиации должна обеспечиваться за счет устройства системы температурно-деформационных швов в облицовочном слое.

Эксплуатационная надежность конструкции облицовочного слоя из кирпича от процессов увлажнения, замораживания, оттаивания, должно обеспечиваться выбором оптимальных технических решений «пирога» ограждающей конструкции, применяемых материалов и изделий.

Указанные выше мероприятия должны предусматриваться при разработке проектной документации, согласовании архитектурных решений, уточняться при

разработке технологии производства работ, подготовке организационно-технологической документации.

Схему расстановки швов следует конструктивно предусматривать при разработке стадии «П» проектной документации с учетом архитектурных решений фасада и применяемых технологий. В последующем, на стадии разработки рабочей документации следует разрабатывать конструкцию швов, подбирать оптимальные конструктивные решения, изделия и материалы с соответствующими условиям эксплуатации воздействиями.

Процессы, которые протекают в конструкции стены, зависят от конструктивных решений, внешних воздействий, обуславливающих внутренние процессы в конструкции на протяжении всего периода эксплуатации.

Основным критерием при подборе вида облицовочного изделия является его расположение на фасаде здания. При проектировании облицовки следует корректировать марку кирпича по морозостойкости при устройстве на следующих конструктивных элементах зданий и сооружений (критерий – внешние воздействия):

- на парапетах и ограждениях кровли;
- в пределах цоколя;
- по глади стены;
- в качестве архитектурно-декоративных конструкций и элементов.

Защитно-декоративные конструкции с применением штучных кладочных элементов (90–120 мм) и штучных облицовочных изделий (52–89 мм) следует проектировать с применением опорных металлических консолей заводской готовности и металлических под конструкций.

Устройство фасадов с применением штучных изделий толщиной 52–89 мм допускается выполнять только с применением металлических подконструкций с опиранием каждого ряда облицовочных изделий на направляющие (допускается поэтажное опирание лицевого слоя в малоэтажном строительстве в составе 2-слойной конструкции на высоту не более 12 м).

Конструкции в составе которых применяются штучные облицовочные изделия следует проектировать таким образом, чтобы минимизировать негативное

влияние процесса влагопереноса водонасыщенных паров в толще стены изнутри помещения наружу.

## 6 Требования при подборе облицовочных изделий

Оценка возможности применения изделий в качестве облицовочного должна основываться на анализе влияния проектного решения на надежность конструкции облицовочного слоя или защитно-декоративного экрана.

Требования к морозостойкости облицовочных изделий и штучных кладочных изделий при применении на фасадах здания сведены в таблицы 6.1, 6.2.

Таблица 6.1 – Требования к виду облицовочных изделий в зависимости от расположения на конструктивных элементах здания

№ п/п	Наименование конструктивного элемента здания	Тип конструкции	Вид облицовочного материала
1	2	3	4
1	Парапет	Однослойная, толщиной 250 мм (не выше 1,8 м, кровля эксплуатируемая)	керамический кирпич силикатный кирпич
		Двухслойная, поэтажное опирание (не выше 1,8 м, кровля эксплуатируемая) с закреплением к железобетонному основанию	керамический кирпич силикатный кирпич облицовочные изделия клинкерный кирпич
2	Цоколь (выше отн. отметки +0,600)	Двухслойная, толщина облицовки 90–120 мм	керамический кирпич силикатный кирпич
		Трехслойная, толщина облицовки 90–120 мм	керамический кирпич облицовочные изделия силикатный кирпич
3	Цоколь (ниже отн. отметки +0,600)	-	Клинкерный кирпич
4	Типовой участок стены	Двухслойная, толщина облицовки 90–120 мм	керамический кирпич силикатный кирпич облицовочные изделия
		Трехслойная, толщина облицовки 90–120 мм	керамический кирпич силикатный кирпич клинкерный кирпич облицовочные изделия
5	Архитектурно-декоративные элементы	Трехслойная, отдельно стоящая	клинкерный кирпич облицовочное изделие



Таблица 6.2 – Требования к толщине лицевого слоя в зависимости от расположения на конструктивных элементах здания (высота яруса кладки не более 3,0 м)

№ п/п	Наименование конструктивного элемента здания	Тип конструкции	Толщина облицовочного кирпича	Толщина облицовочного изделия	Тип опирания	Минимальная марка по морозостойкости	Пустотность кирпича
1	2	3	4	5	6	7	8
1	Парапет	Двух-слойная, поэтажное опирание (не выше 1,8 м, кровля эксплуатируемая)	120 мм	-	без проектного свеса, на выступ плиты перекрытия	F50	полнотельный
				54–89 мм	на металлической подконструкции в составе навесной фасадной системы	F100	облицовочное изделие
2	Цоколь (выше отн. отметки +0,600)	Двух-слойная	90–120 мм	-	без проектного свеса, на металлические элементы заводской готовности, плиту перекрытия	F50	полнотельный кирпич
				54–89 мм	на металлической подконструкции в составе навесной фасадной системы	F100	облицовочное изделие
		Трех-слойная	90–120 мм	-	на металлической подконструкции в составе навесной фасадной системы, фундаментная плита	F100	полнотельный кирпич, клинкерный кирпич
3	Цоколь (ниже отн. отметки +0,600)	-	90–120 мм	-	на металлической подконструкции в составе навесной фасадной системы, фундаментная плита	F100	полнотельный кирпич, клинкерный кирпич
4	Типовой участок стены	Двух-слойная	90–120 мм	-	без проектного свеса, на металлические элементы заводской готовности, плиту перекрытия силикатный кирпич клинкерный кирпич	F50	полнотельный пустотельный (с вертикальным расположением пустот)
			120 мм	-		F50	полнотельный

№ п/п	Наименование конструктивного элемента здания	Тип конструкции	Толщина облицовочного кирпича	Толщина облицовочного изделия	Тип опирания	Минимальная марка по морозостойкости	Пустотность кирпича
1	2	3	4	5	6	7	8
		Трех-слойная	90–120 мм	-			пустотный
						F75	полнотельный пустотный (с вертикальным расположением пустот)
						F75	полнотельный пустотный
				-		пустотный	
				54–89 мм	На металлической подконструкции в составе навесной фасадной системы	F100	облицовочное изделие
5	Архитектурно-декоративные элементы	Трех-слойная, отдельно стоящая	90–120 мм	54–89 мм	На металлической подконструкции в составе навесной фасадной системы	F100	Пустотные, полнотельные

Таблица 6.3 –Требования к морозостойкости штучных облицовочных изделий с учетом класса ответственности и высоты сооружения

№ п/п	Высота здания	Вид конструкции	Минимальные требования к морозостойкости * штучных облицовочных изделий		
			Уровень ответственности сооружения		
			Пониженный, при сроке службы не менее 25 лет	Нормальный, при сроке службы не менее 50 лет	Повышенный, при сроке службы не менее 100 лет
1	2	3	4	5	6
1	до 20 м	Декоративный слой с применением штучных кладочных материалов, облицовочных	F35	F50	F75
2	от 20 м до 55 м		-	F50	F75
3	свыше 55 м до 75 м		-	F75	F100

№ п/п	Высота здания	Вид конструкции	Минимальные требования к морозостойкости * штучных облицовочных изделий		
			Уровень ответственности сооружения		
			Пониженный, при сроке службы не менее 25 лет	Нормальный, при сроке службы не менее 50 лет	Повышенный, при сроке службы не менее 100 лет
1	2	3	4	5	6
4	свыше 75 м	изделий толщиной 90–120 мм, поэтажного опирания, на металлических подконструкциях всех типов	-	-	не менее F100

Примечания: \*) Требования к морозостойкости установлены для конструкций с эффективным утеплителем, для участков стен без регулярного воздействия атмосферных осадков, брызг, для помещений с нормальным режимом эксплуатации (жилых помещений), при наличии паронепроницаемого утеплителя, мероприятий исключающих влагонакопление в конструкции стен при влагопереносе изнутри помещения наружу паров воздуха.

При проектировании лицевого слоя наружных стен в составе конструкций без применения эффективного утеплителя допускается применение изделий:

- для зданий высотой до 55 м для класса сооружений пониженного и нормального уровней ответственности – F35 при условии применения изделий по результатам безаварийного опыта эксплуатации не менее 10 лет, в составе конструкций с внутренним слоем с пониженной по отношению к лицевому слою уровню паропроницаемости

Таблица 6.4 – Требования к облицовочным изделиям, применяемым на фасадах здания в составе наружных стен в зависимости от вида утеплителя и наличия вентилируемого зазора

№ п/п	Вид конструкции	Вид утеплителя	Вид материала внутреннего слоя	Наличие воздушного/вентилируемого зазора	Требования к облицовочным изделиям (минимальные)
1	2	3	4	5	6
1	Декоративный слой с применением штучных кладочных материалов, облицовочных изделий	Паронепроницаемый (пенополистирол, пенополиуретан и пр.)	Тяжелый бетон	обязательное/необязательное	не менее F35
2			Кладка из кирпича, ячеистобетонных блоков и прочих паропроницаемых материалов	необязательное/необязательное при условии нанесения изнутри помещения пароизоляционным покрытием	не менее F35
3	поэтажного опирания, на металлических подконструкциях всех типов	Паропроницаемые (минераловатные плиты)	Тяжелый бетон	обязательное/обязательное с величиной зазора не менее 60 мм	не менее F50
4			Кладка из кирпича, ячеистобетонных блоков и прочих паропроницаемых материалов	обязательное / обязательное	не менее F75

Примечание: Требования к классу морозостойкости указаны при условии минимального влияния процессов влагопереноса водонасыщенных паров изнутри помещения в наружные слои конструкции за счет применения пароизоляционных покрытия и наличия вентилируемых зазоров

Таблица 6.5 – Общие требования к характеристикам штучных облицовочных изделий в зависимости от конструктивных решений

№ п/п	Условия эксплуатации и надежности	Конструктивный элемент	Требования к конструкции крепления	Требования к облицовочному материалу
1	2	3	4	5
1	Механическая безопасность	Опорная зона	На междуэтажные перекрытия, высота этажа не более 3,3 м, высота здания не более 55 м	Толщина кирпича 90–120 мм, марка по прочности на сжатие не менее М100, класса по морозостойкости не менее F35
			на металлических подконструкциях (опорных кронштейнах заводской готовности)	
			с применением металлических направляющих (крепление в каждом ряду облицовочных изделий)	
		Крепление декоративной конструкции к строительным конструкциям	По расчету, с применением гибких связей расположение в швах кладки или в «тело» кирпича	Толщина кирпича 90–120 мм, класса по прочности не менее М100, раствор не менее М75
		Армирование арматурными сетками	По расчету с учетом конструктивных требований	Толщина изделий 90–120 мм
2	Влажностные воздействия на поверхность лицевого слоя (поверхностное увлажнение)	Парапет	с обязательным устройством отвода атмосферных вод от конструкции	Толщина изделий не менее 90 мм (на участках отделки парапета из железобетона), класс морозостойкости не менее F100
		Цоколь здания	Ниже + 0,600 м от планировочной отметки	Толщина изделий 90–120 мм, класса по прочности на сжатие не менее М100, класс морозостойкости F100
		По глади стены	-	в зависимости от вида конструкции и класса сооружения

## **Библиография**

1. СП 50.13330.2012 «Тепловая защита зданий. Актуализированная редакция СНиП 23-02-2003».
2. СП 28.13330.2012 «Защита строительных конструкций от коррозии. Актуализированная редакция СНиП 2.03.11-85».
3. ГОСТ 530-2012 «Кирпич и камень керамические. Общие технические условия».
4. СП 20.13330.2011 «Нагрузки и воздействия. Актуализированная редакция СНиП 2.01.07-85\*».
5. СП 131.13330.2012 «Строительная климатология. Актуализированная редакция СНиП 23-01-99\*».
6. СП 15.13330.2012 «Каменные и армокаменные конструкции. Актуализированная редакция СНиП II-22-81\*».
7. ГОСТ 7484-78 «Кирпич и камни керамические лицевого. Технические условия».
8. ГОСТ 28013-98 «Растворы строительные. Общие технические условия».
9. ГОСТ 8462-85 «Материалы стеновые и облицовочные. Методы определения пределов прочности при сжатии и изгибе».
10. ГОСТ 7025-91 «Кирпич и камни керамические и силикатные. Методы определения водопоглощения, плотности и контроля морозостойкости».
11. ГОСТ 5802-86 «Растворы строительные. Методы испытаний».
12. ГОСТ 32047-2012 «Кладка каменная. Метод испытания на сжатие».
13. DIN 105 часть 1 «Строительный кирпич. Полнотелый и пустотелый кирпич».
14. DIN EN 998-2-2010 «Растворы строительные для каменной кладки. Технические условия. Часть 2. Кладочный раствор».
15. DIN EN 845-1-2013 «Вспомогательные компоненты каменной кладки. Технические условия. Часть 1. Анкерные связи, стяжные ленты, опоры балок и кронштейны».
16. DIN 1053-1-1996 «Кладки кирпичные. Часть 1. Расчет и исполнение».
17. DIN 52252-1-1986 «Кирпич облицовочный и клинкер. Испытания на морозоустойчивость при воздействии холода на кирпич со всех сторон».

18. DIN 772 части 1-10 «Элементы каменной кладки. Методы испытания».
19. DIN 1015 части 1-4, 6, 7, 9-12, 17-19, 21 «Растворы строительные для каменной кладки. Методы испытаний».
20. DIN 1052 все части «Кладка каменная. Методы испытаний».
21. DIN 846 части 2-11, 13 «Вспомогательные элементы каменной кладки. Методы испытаний».
22. DIN 18515 части 1, 2 «Облицовка наружных стен».
23. СП 70.13330.2012 «Несущие и ограждающие конструкции. Актуализированная редакция СНиП 3.03.01-87».
24. ГОСТ 1497-84 «Металлы. Методы испытаний на растяжение».
25. ГОСТ Р 52627-2006 «Болты, винты и шпильки. Механические свойства и методы испытаний».
26. СНиП II-23-81\* «Стальные конструкции».
27. EN 10088-1-2014 «Стали нержавеющей. Часть 1. Перечень нержавеющей стали».
28. ГОСТ 5632-2014 «Легированные нержавеющей стали и сплавы коррозионно-стойкие, жаростойкие и жаропрочные. Марки».
29. Андреев В.И. «Справочник конструктора-машиностроителя», Москва, «Машиностроение», 2001 г.
30. 384-ФЗ «Технический регламент о безопасности зданий и сооружений».
31. ГОСТ 5781-82 «Сталь горячекатаная для армирования железобетонных конструкций. Технические условия».
32. ГОСТ 5632-2014 «Легированные нержавеющей стали и сплавы коррозионно-стойкие, жаростойкие и жаропрочные. Марки».
33. ГОСТ Р 54257-2010 «Надежность строительных конструкций и оснований. Основные положения и требования».
34. СТО 36554501-013-2008 «Методы расчета лицевого слоя из кирпичной кладки наружных облегченных стен с учетом температурно-влажностных воздействий».
35. ГОСТ 30971-2002 «Швы монтажные узлов примыканий оконных блоков к стеновым проемам. Общие технические условия».

36. СП 20.13330.2011 «Нагрузки и воздействия. Актуализированная редакция СНиП 2.01.07-85\*».
37. СП 131.13330.2012 «Строительная климатология. Актуализированная редакция СНиП 23-01-99\*».
38. СП 28.13330.2012 «Защита строительных конструкций от коррозии. Актуализированная редакция СНиП 2.03.11-85».
39. ГОСТ 24211-2008 «Добавки для бетонов и строительных растворов. Общие технические условия».
40. ГОСТ 30459- 2008 «Добавки для бетонов и строительных растворов. Определение и оценка эффективности».
41. ГОСТ 27751-2014 «Надежность строительных конструкций и оснований. Основные положения».
42. ВСН 58-88(р) «Положение об организации и проведении реконструкции, ремонта и технического обслуживания зданий, объектов коммунального и социально-культурного назначения».
43. № 384-ФЗ «Технический регламент о безопасности зданий и сооружений».
44. ФЗ 384 «О безопасности зданий и сооружений».
45. Научно-технический отчет по теме: «Разработка методики подсчета ущерба и определения степени ответственности строительных и проектных организаций, допустивших нарушения в ходе проектирования и строительства домов, возведенных с применением технологии облегченной кирпичной кладки». ЦНИИСК, М., 2010 г.
46. Научно-технический отчет по теме: «Разработка технических решений по замене или усилению слоистых конструкций наружных несущих облицованных многопустотных кирпичом стен зданий, находящихся в процессе строительства». ЦНИИСК, М., 2010 г.
47. Научно-технический отчет. Этап 2. «Разработка критериев оценки надежности проектных решений на основе типологического подхода к конструктивным решениям многослойных наружных стен. Разработка методов восстановления эффективного утеплителя и наружной облицовки ограждающих конструкций зданий», ЦНИИСК, М., 2012 г.

48. Техническое заключение по конструкции системы крепления облицовки фасадов из кирпича на кронштейнах производства HalfenGroup (Германия). ЦНИИСК, М., 2010 г.
49. Техническое заключение по теме: «Рассмотрение проектной документации по конструкциям узлов крепления системы HALFENHK4 с лицевым слоем из кирпича на объекте «Садовые кварталы» расположенном по адресу: г. Москва, ЦАО, ул. Усачева, владение №11, городской квартал №473, район Хамовники, корпус 1.2» ЦНИИСК, М., 2013 г.
50. Техническое заключение по результатам рассмотрения представленной технической документации на элементы Системы крепления VAUT с оценкой возможности применения при проектировании и строительстве на территории РФ. ЦНИИСК., М., 2012 г.
51. Экспертное заключение о возможности применения подконструкции системы «Метроспецстрой-Д21» для устройства вентилируемых фасадов с применением кирпича в качестве облицовочного слоя. ЦНИИСК, М., 2008 г.
52. Техническое заключение по конструкциям узлов крепления навесной фасадной системы «Метроспецстрой» с кирпичной облицовкой на фасадах здания, расположенного по адресу: г. Москва, ЦАО, ул. Усачева, д.11, корпус 4.2. ЦНИИСК, М., 2013 г.
53. СТО 44416204-09-2010 «Крепления анкерные. Метод определения несущей способности анкеров по результатам натуральных испытаний».
54. ГОСТ 4.206-83 «Материалы стеновые каменные. Номенклатура показателей».
55. ГОСТ 4.233-86 «Растворы строительные. Номенклатура показателей».
56. М.Г. Габидуллин, А.А. Миндубаев, Т.З. Лыгина, Г.Г. Исламова, Д.В. Вассерман. Лабораторно-технологическая апробация возможности получения нового фасадного клинкерного кирпича «Татклинкер» основе местного сырья республики Татарстан. ЭНИ «Известия Казанского государственного архитектурно-строительного университета», Выпуск №1, 2010 г., с. 274–280.
57. Сборник трудов II Всероссийской научно-технической конференции «Строительная теплофизика и энергоэффективное проектирование ограждающих конструкций зданий», 10–11.12.2009 г., Санкт-Петербург.



58. О.И. Лобов, А.И. Ананьев (РОИС), «Долговечность облицовочных слоев наружных стен многоэтажных зданий с повышенным уровнем теплоизоляции», журнал «Стены и фасады», №3 (52), 2008 г.
59. В.Н. Куприянов, «Проектирование теплозащиты ограждающих конструкций», г. Казань, 2011 г.

## ПРИЛОЖЕНИЕ А

### Состояние исследуемой проблемы

Широкое применение кирпича в качестве штучных кладочных изделий формирующих внешний вид здания может быть отнесено в нашей стране к началу XIX века. В качестве конструкции наружных стен применялись массивные конструкции, фасад которых формировался за счет применения различных типов кладки, уступов, формирования пилястр, карнизов и прочих архитектурных элементов. Общий вид конструкции фасадов зданий с облицовкой из кирпича и штучных облицовочных изделий приведены на рисунке А.1.



Рисунок А.1а – Общий вид конструкции фасадов зданий с облицовкой из кирпича жилого комплекса «Садовые кварталы» (взято из открытых источников Internet)

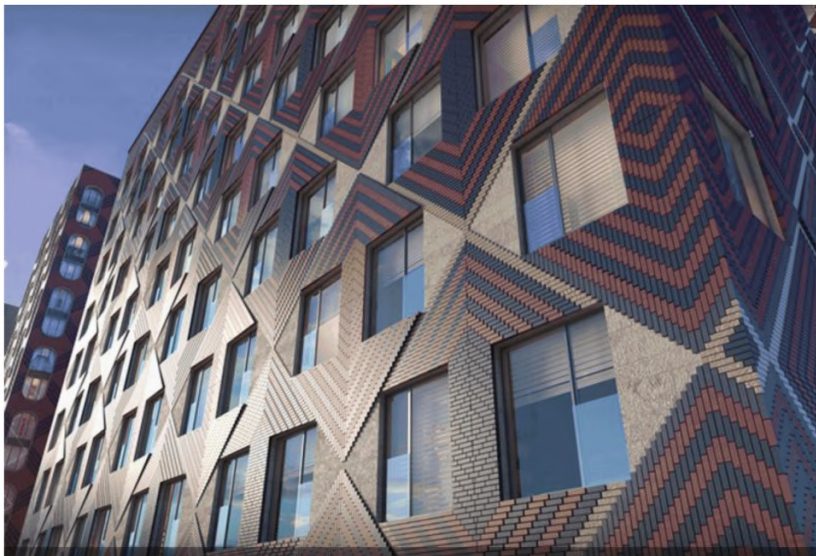


Рисунок А.1б– Общий вид конструкции фасадов зданий с облицовкой из кирпича жилого комплекса «ЗИЛ АРТ» (взято из открытых источников Internet)



Рисунок А.1в – Общий вид конструкции фасадов зданий с облицовкой штучными облицовочными изделиями

В качестве кладочных материалов применялись изделия – кирпич и камни, ручной формовки, пластического формования, полнотелый. Применение пустотелых изделий – пустотелого керамического кирпича, в качестве кладочных материалов может быть отнесено к концу XIX в., в период начала массового строительства, в середине XX в. началось широкое применение силикатного кирпича.

Преимуществом устройства конструкций из кирпича и камня являются:

- долговечность;
- возможность устройства железобетонных перекрытий;
- устройство зданий высотой в несколько этажей;
- архитектурная выразительность конструкций из кирпича и камня;
- возможность применения местного материала (сырья).

С развитием промышленного производства, освоением различных технологий, добычи, обжига, определения состава материала из которого производятся штучные кладочные материалы стали применяться специально изготовленные в качестве облицовочных, обладающих повышенными потребительскими качествами, изделия.

Применение пустотелых керамических кирпича и камня обусловлено экономическими факторами (снижением расхода материала, веса изделия и, соответственно, снижением расхода на доставку материала до потребителя), впоследствии, в связи с наличием пустот в кирпиче – теплотехническими характеристиками.

С внедрением в практику строительства ненесущих наружных стен, пустотелых изделий в их составе, эффективного утеплителя, изделий из легкого бетона лицевой слой из кирпича в конструкциях стен перестал соединяться с внутренним слоем (основанием) жестким соединением (прокладными рядами), ввиду различных деформативных характеристик, при этом соединение слоев осуществляется с применением гибких связей.

Вместе с тем при проектировании современных (энергоэффективных) конструкций для высотных зданий возникла необходимость в оценке долговечности конструкции лицевого слоя, ремонтпригодности конструкций в период эксплуатации.

Указанное стало необходимостью в связи с возникновением повреждений лицевых слоев многослойных ограждающих конструкций в период эксплуатации 3–5 лет.

По результатам ранее выполненных исследований и обследований установлено, что основными причинами возникновения повреждений являются физические процессы, проходящие в теле конструкции, обусловленные недостатками проектных решений, производством работ, а также особенностями конструктивных решений и внедряемыми в практику строительства архитектурными решениями.

В современных конструкциях лицевой слой отделен от теплового контура здания теплоизоляционным слоем, в связи с чем лицевой слой эксплуатируется в условиях перепадов температуры, значительно превышающих перепад температуры в классических конструкциях без утеплителя. Указанное схематично показано на рисунке А.2.

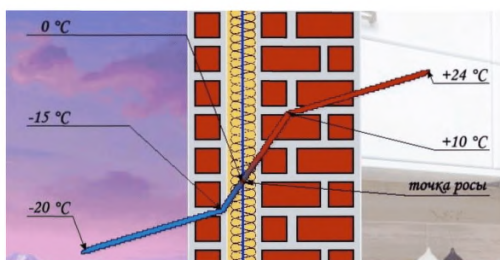


Рисунок А.2 – Схема перепада температур в кладке 3-слойной наружной стены здания

Кроме того, в таких условиях образование конденсата на внутренней поверхности стены и в теле кирпича лицевого слоя зависит от вида утеплителя, а также наличия вентилируемого пространства между лицевым слоем и теплоизоляцией.

Оценка влияния указанных конструктивных особенностей возможна при условии отсутствия брака в конструкциях, таких как незаполненные швы в теплоизоляционном слое, пустошовка в кладке из кирпича и другие дефекты, влияющие на тепловлажностный режим конструкции.

Деструктивные процессы, протекающие в конструкции стены в процессе эксплуатации, достаточно хорошо изучены; анализ данных показал, что большое влияние на процессы оказывают вид облицовочных материалов, наличие и расположение пустот в лицевом слое, атмосферные осадки, проникающие в конструкции снаружи при косых дождях, соприкосновение снега с конструкцией парапета из кирпича.

На рисунке А.3 показаны примеры разрушения поверхности облицовочных изделий при воздействии атмосферных осадков снаружи конструкции (наличие брызг).



Рисунок А.3 – Разрушения поверхности облицовочных изделий при воздействии атмосферных осадков снаружи конструкции

На рисунке А.4 показаны примеры разрушения облицовочного слоя вследствие проникновения воды в толщу конструкции при нарушениях окрытия на незначительный зимний период (1–2 месяца).



Рисунок А.4 – Разрушения облицовочного слоя вследствие проникновения воды в толщу конструкции при нарушениях окрытия

На рисунке А.5 показаны примеры увлажнения кладки из кирпича парапетов здания при соприкосновении кладки со снеговыми мешками на крыше.



Рисунок А.5 – Увлажнения кладки из кирпича парапетов здания при соприкосновении кладки со снеговыми мешками

Указанные повреждения соответствуют сроку эксплуатации здания не более 5 лет, при этом морозостойкость кирпича соответствует требованиям СП 15.13330, а именно не менее F25.

Кроме того, при проведении обследования зданий, одинаковых по конструктивным решениям, возводимых в один и тот же период, с применением облицовочных материалов с одинаковыми физико-механическими характеристиками выявлено, что на одинаковых конструктивных элементах зданий произошло разрушение кирпича одного из производителей.

На процессы разрушения лицевого слоя оказывают влияние следующие факторы:

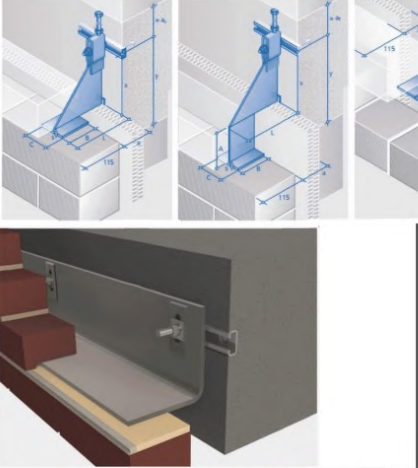
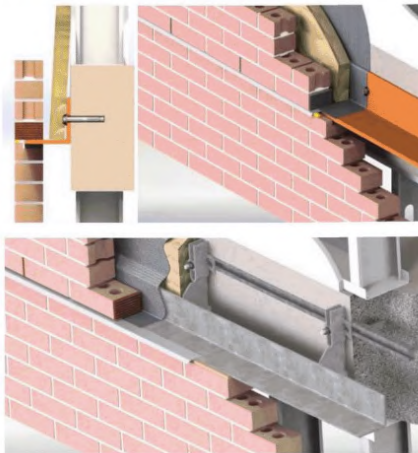
- конденсация (влагонакопление) в пустотах и порах кирпича при влагопереносе изнутри помещения наружу через толщу стены паров;
- проникновение атмосферных осадков в толщу стен снаружи.

При этом, как показала практика, оценка надежности кирпича по классу морозостойкости, определяемому по результатам объемного замораживания-


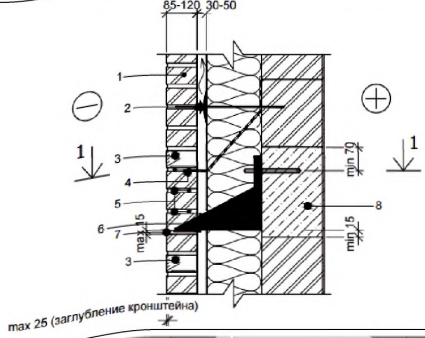

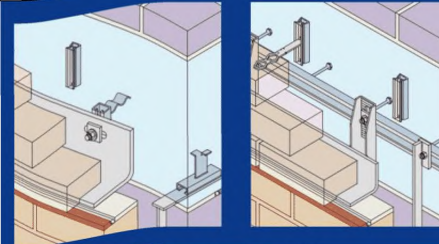

оттаивания по ГОСТ 530, недостаточна для выбора того или иного материала в качестве облицовочного в кладке лицевого слоя или защитно-декоративной конструкции.

В таблице А.1 приведены примеры применения современных конструктивных решений с лицевым слоем из кирпича толщиной 90–120 мм.

Таблица А.1– Обзор конструкций и систем для крепления кирпичной облицовки при помощи металлических элементов

№ п/п	Наименование систем	Производитель	Представительство в РФ	Представительство в зарубежных странах	Эскиз
1	2	3	4	5	6
1	JORDAHL	фирма JORDAHL Gmbh, Германия	поставщик в РФ – ГК «Минисант»	Англия, Польша, Франция, Новая Зеландия	
2	HALFEN	Фирма Halfen Group Gmbh, Германия	Официальное представительство	Германия, РФ, США & Мексика, Канада, Китай, Индия	



№ п/п	Наименование систем	Производитель	Представительство в РФ	Представительство в зарубежных странах	Эскиз
1	2	3	4	5	6
3	HazMetal	Фирма HazMetal A.S., Турция	Компания HazRus	Турция, РФ, Катар, Сингапур, Египет, ОАЭ, Великобритания, Германия	 <p>HXS Masonry Support Brackets</p> <p>HMCS Masonry Support Brackets</p>
4	BAUT	Фирма UAB Vautoras, Литва	ЗАО «Баутопас», Компания «Славдом»	РФ, Латвия, Беларусь, Эстония	 <p>85-120, 30-50</p> <p>max 25 (заглубление кронштейна)</p>
5	Перспектива-3000	ООО «ППК Перспектива-3000», г. Екатеринбург	ООО «ППК Перспектива-3000»	-	
6	CFS (Brickwork Support & Restrain Systems)	Фирма Construction Fixing Systems Limited, Великобритания	-	Великобритания,	
7	Ankon	Фирма Ancon Building Products, Великобритания	-	Великобритания, Австралия, Швейцария, Германия, ОАЭ, Новая Зеландия, Австрия	

№ п/п	Наименование систем	Производитель	Представительство в РФ	Представительство в зарубежных странах	Эскиз
1	2	3	4	5	6
					

## **ПРИЛОЖЕНИЕ Б**

### **Анализ опыта применения штучных кладочных изделий в качестве облицовочных материалов в составе современных конструкций наружных стен**

Применение штучных кладочных материалов в качестве облицовочных в Российской Федерации регламентируется, в настоящее время, сводом правил СП 15.13330.2012 и нормативными документами на производство штучных кладочных изделий (ГОСТ 530, ГОСТ 379, Техническими условиями и связанными с ними документами).

Общими документами для стран Европейского союза, определяющими основные правила подбора изделий и материалов при проектировании каменных конструкций, являются Международные Стандарты – EN.

В последние годы, в связи с увеличением этажности зданий, в составе зданий каркасной конструкции широко применяются ненесущие конструкции с облицовочным слоем из кирпича толщиной 90–120 мм, с опиранием на этаж. В некоторых регионах (Воронежская область, Нижегородская область и др.) классическая схема с несущими стенами и самонесущими стенами на высоту здания сохранена, при этом опирание лицевого слоя и защитно-декоративных конструкций (экранов) осуществляется ярусами на опорные конструкции.

Проектирование облицовки из кирпича и каменных конструкций толщиной 120 мм и менее как элемента декоративной отделки фасадов вызывает определенные сложности при устройстве конструкций со сложными архитектурными формами облицовочных поверхностей, например, наклонных поверхностей (рисунок Б.1), с обратным уклоном, «перфорированных» (рисунок Б.2), подвесных конструкций из кирпича и камня (рисунок Б.3), примыкающих к конструктивным элементам зданий, подвергающимся воздействию брызг, повышенному увлажнению.

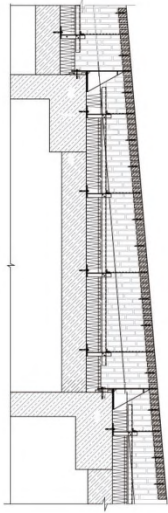


Рисунок Б.1 – Наклонная плоскость кладки облицовочного слоя («на фасад»)



Рисунок Б.2 – «Перфорированная» кладка облицовочного слоя в наружной стене здания

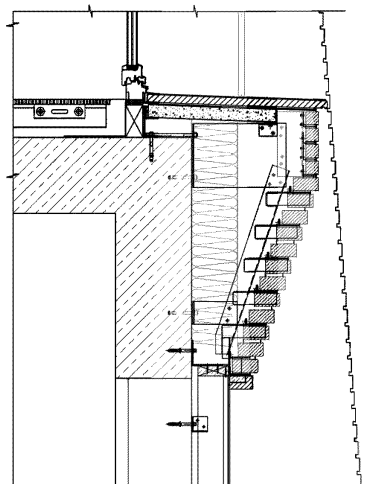
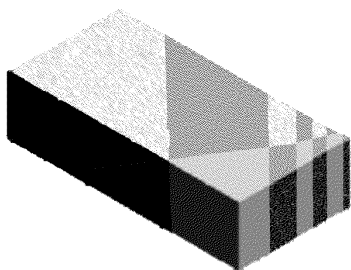


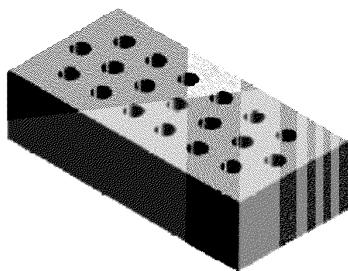
Рисунок Б.3 – Подвесная конструкция из облицовочных изделий

В каркасных зданиях в качестве наружных стен широко применяются ограждающие конструкции из различных видов штучных кладочных материалов с лицевым слоем из кирпича (рисунок Б.4) и облицовочных элементов толщиной:

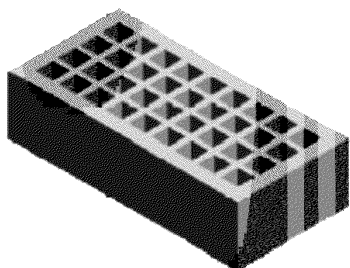
- от 54 до 89 мм – группа I (облицовочный элемент или изделия);
- от 90 до 120 мм – группа II (кирпич);
- менее 54 мм – группа III (облицовочный элемент — керамическая плитка «под кирпич»).



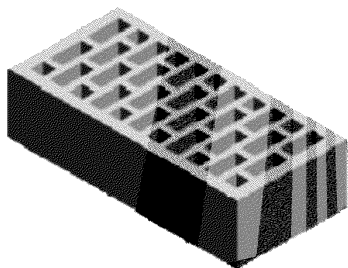
Полнотелый кирпич



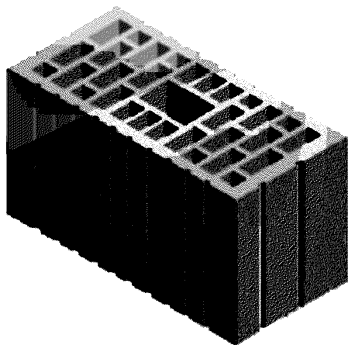
Кирпич с цилиндрическими пустотами



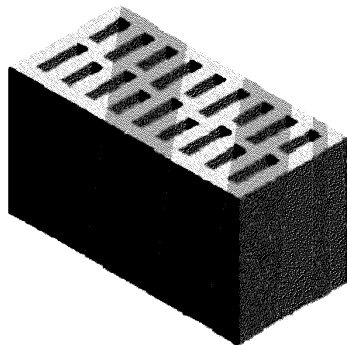
Кирпич с квадратными пустотами



Кирпич с щелевидными пустотами



Камень с отверстием для захвата



Камень без отверстия для захвата

Рисунок Б.4 – Общий вид штучных кладочных изделий

Указанные группы изделий выпускаются различными производителями, отличаются видом сырья, из которого они изготавливаются, способом изготовления, пустотностью, размерами, формой и т.д. Так, размеры кирпича могут варьироваться от 190 мм до 295 мм, в зависимости от страны-производителя (таблица Б.1).

Таблица Б.1– Сравнительная таблица геометрических характеристик кирпича в РФ, Европе и США

№ п/п	Длина А, мм	Ширина В, мм	Высота Н, мм	Страна-изготовитель
1	2	3	4	5
1	250	85	65	Россия
2	250	120	65	Россия
3	250	120	88	Россия
4	228	87	62	Норвегия
5	190	90	65	Голландия
6	190	90	90	Голландия
7	210	100	52	Голландия
8	210	100	83	Голландия
9	228	108	55	Дания
10	240	115	52	Германия
11	240	115	71	Германия
12	240	115	113	Германия
13	214	100	64	Бельгия
14	215	65	65	Бельгия
15	250	125	65	Швейцария
16	215	102	65	Великобритания
17	194	92	57	США
18	203	92	57	США
19	295	92	41	США
20	244	79	70	США
21	250	95	65	Канада
22	250	95	88	Канада
23	225	120	65	Канада
24	225	120	88	Канада

Конструкции из кирпича возводятся «на этаж» высотой 2,5–5,5 м, зачастую представляют собой отдельно стоящую «стенку», соединенную с конструкциями здания гибкими связями или опорной металлической подконструкцией.

Особенностью современной тенденции в строительстве жилых и общественных комплексов является применение архитектурно-декоративных элементов из керамических элементов и кирпича, их комбинаций (Группы I – III).

Основными задачами при обеспечении эксплуатационной надежности конструкций является надежное закрепление слоя облицовки, обеспечение целостности кирпича на весь период эксплуатации.

Опыт применения подобных конструкций показал, что в процессе эксплуатации в декоративном слое возникают напряжения, приводящие к повреждениям.

Одной из основных причин возникновения повреждений в конструкциях, возведенных в период с 1998 по 2015 гг., является проектирование опорных элементов из черного металлического проката (уголка, листов), с последующим изготовлением на строительной площадке, что запрещено в действующей редакции СП 15.13330.2012 «Каменные и армокаменные конструкции. Актуализированная редакция СНиП II-22-81\*».

Указанные в СП 15.13330.2012 ограничения связаны с отсутствием достаточного опыта проектирования и производства работ, качественного взаимодействия между заказчиком строительства и исполнителями.

В зарубежных странах для устройства архитектурно-декоративных элементов толщиной от 54 до 120 мм в качестве опорных элементов широко применяются специальные изделия, изготовленные в заводских условиях.

Практика показала, что попытка производства несущих подконструкций фасадов в условиях строительной площадки приводит к проблемам в отношении соблюдения строительных допусков. Основной проблемой является несоблюдение конструктивных требований по производству работ, необязательное последующее обоснование и согласование изменений, вносимых в конструкцию.

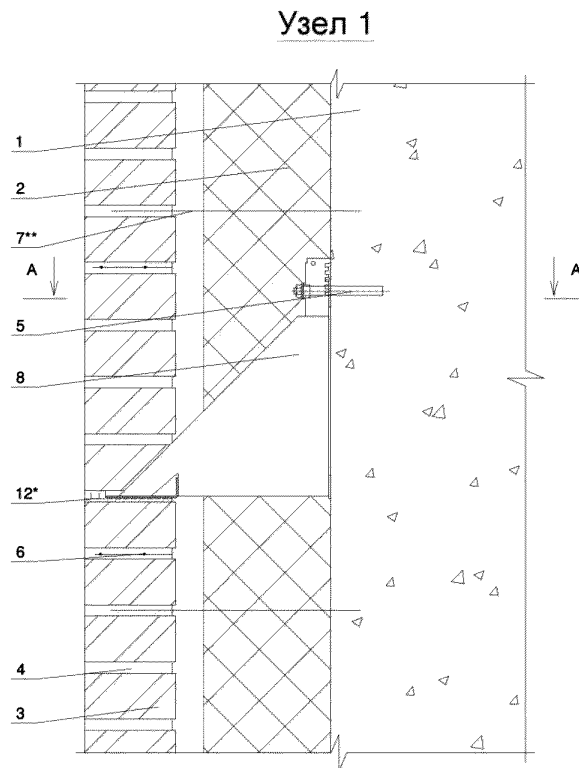
Проектирование облицовки сложных архитектурных форм должно выполняться при соблюдении специально разработанного Регламента производства работ, учитывающего особенности конструкции, с обязательным включением требований в организационно-технологическую документацию (ПОС, ППР).

Несовершенство нормативно-технической базы и низкий уровень проработки проектов (стадии П) не позволяют минимизировать ошибки, возникающие при проектировании и монтаже конструкций. Новые изделия декора должны применяться по результатам исследований конструкций в лабораторных условиях и обосновываться расчетами.

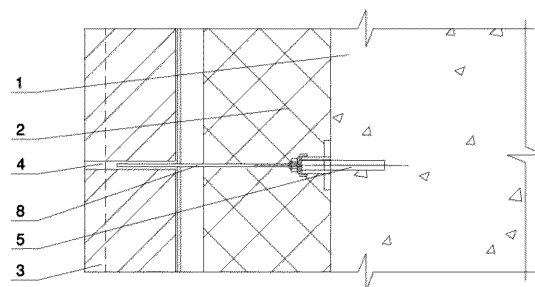
Применение несущих элементов «полной заводской готовности» (рисунки Б.6, Б8), изготавливаемых в заводских условиях, в соответствии с утвержденной спецификацией и технологическим регламентом производства, обладающих возможностью регулировки положения кронштейна на фасаде, обеспечит



возможность монтажа ответственных конструкций в пределах установленных нормами документов на строительство.

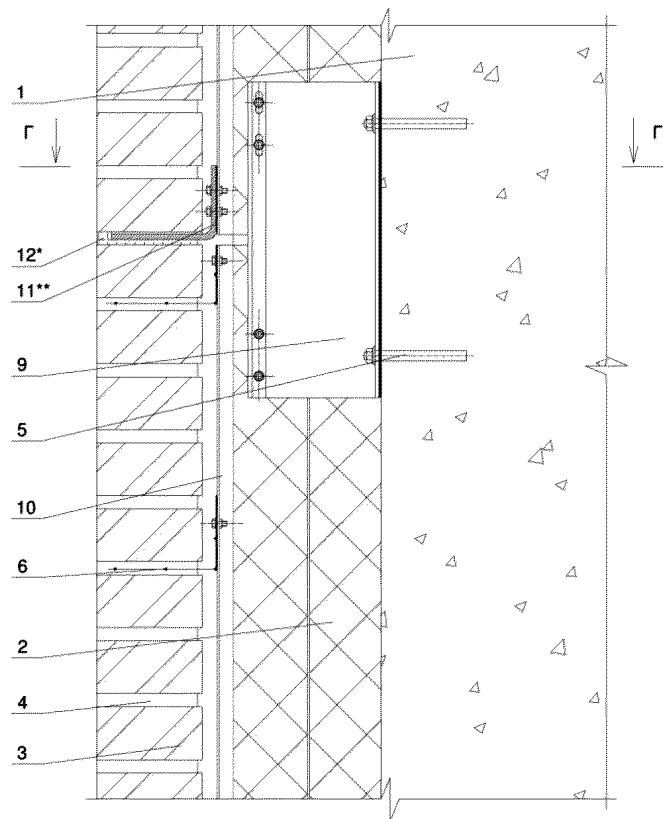


**A - A**

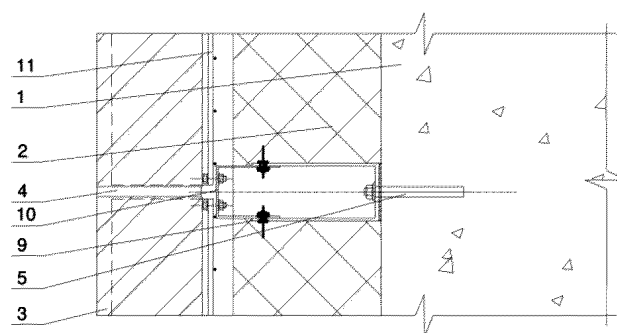


- Условные обозначения :
- 1. Основание;
  - 2. Утеплитель;
  - 3. Кирпич;
  - 4. Кладочный раствор;
  - 5. Анкер;
  - 6. Металлическая сетка;
  - 7. Связь;
  - 8. Консоль;
  - 12. Горизонтальный деформационный шов .

Рисунок Б.6 – Несущие элементы «полной заводской готовности»  
(например, Halfen НК 4)



**Г - Г**



- Условные обозначения :
- 1. Основание;
  - 2. Утеплитель;
  - 3. Кирпич;
  - 4. Кладочный раствор;
  - 5. Анкер;
  - 6. Металлическая сетка;
  - 9. Кронштейн;
  - 10. Вертикальная направляющая;
  - 11. Опорный уголок;
  - 12. Горизонтальный деформационный шов.

Рисунок Б.7 – Несущие элементы «полной заводской готовности»  
 («Метроспецстрой-21КП»)



Рисунок Б.8а– Несущие элементы «полной заводской готовности»  
(например, Halfen НК 4)



Рисунок Б.8б – Несущие элементы «полной заводской готовности» (например,  
«Метроспецстрой-21КП»)

В каждой стране действуют нормативно-технические документы (национальные стандарты), например, DIN (Германия), NF (Франция), ASTM (США), JIS (Япония) и т. п., которые устанавливают правила проектирования материалов, применяемых на фасадах, с учетом специфики строительства, в том числе климатических особенностей.

Следует отметить, что в некоторых странах введено разделение по толщине декоративной конструкции из кирпича. Так, для конструкций толщиной 90 мм и более проектные организации в Германии руководствуются DIN 105, а при проектировании облицовки из кирпича толщиной менее 90 мм – DIN 1851. В EN 771 приведен перечень требований контролируемых параметров, при этом количественные значения характеристики устанавливаются национальными стандартами.

В настоящее время в отечественной нормативной документации отсутствуют правила проектирования конструкции с применением облицовочных изделий толщиной 54–120 мм на консолях «полной заводской готовности» или металлических подконструкциях.

В таблицах Б.2 и Б.3 приведены результаты сравнительного анализа нормативных документов, применяемых при контроле качества кирпича и определении физико-технических характеристик в России и Европе.

Таблица Б.2 – Результаты сравнительного анализа состава документов, применяемых при проектировании лицевого слоя из кирпича

№ п/п	Вид элемента	Национальный стандарт Германии	Нормативный документ стран Евросоюза	Наличие стандарта РФ
1	2	3	4	5
1	Кирпич	DIN 105 часть 1	EN 771	ГОСТ 530– действующий ГОСТ 7484– отменен
2	Раствор	DIN 998	EN 1015	ГОСТ 28013, Группа нормативных документов ГОСТ (Сухие строительные смеси)
3	Связь	DIN 845	EN 845	ТС, ТУ
4	Конструкция в целом	DIN 1053	-	СП 15.13330

Таблица Б.3 – Результаты сравнительного анализа состава документов на методы испытаний, применяемые при проектировании каменных конструкций

№ п/п	Вид элемента	Национальный стандарт Германии	Нормативный документ стран Евросоюза	Наличие стандарта РФ
1	2	3	4	5
1	Кирпич	DIN 105 DIN 52252 DIN 772	EN 772	ГОСТ 8462 – действующий ГОСТ 7025 – отменен
2	Раствор	DIN 1015	EN 1015	ГОСТ 5802
3	Кладка	DIN 1052	EN 1052	ГОСТ 32047
4	Связь	DIN 846	EN 846	-

Основными документами, определяющими правила подбора материалов, требования к конструкции при проектировании в странах Европейского союза приведены в таблице Б.5.

Следует отметить, что нормативные документы, приведенные в таблице Б.4 содержат общий перечень требований по составу физико-технических параметров и указывают на необходимость руководствоваться требованиями национальных стандартов при оценке количественных характеристик контролируемых параметров элементов и изделий применяемых в составе конструкции облицовочного слоя.

Таблица Б.4 – Перечень нормативных документов определяющих правила применения материалов и изделий при устройстве лицевого слоя из кирпича

№ п/п	Номер нормативного документа	Наименование нормативного документа
1	2	3
1	EN 1996-1-1:2005	Еврокод 6. Проектирование каменных сооружений. Часть 1-1. Общие правила. Правила для армированной и неармированной каменных сооружений
2	EN 1996-1-2:2005	Еврокод 6. Проектирование каменных конструкций. Часть 1-2. Общие правила. Проектирование с учетом огнестойкости
3	EN 1996-2:2006	Еврокод 6. Проектирование каменных сооружений. Часть 2. Анализ проектирования, выбор материалов и выполнение каменной кладки
4	EN 1996-3:2006	Еврокод 6. Проектирование конструкций из каменной кладки. Часть 3. Упрощенные методы расчета и основные правила для неармированных конструкций из каменной кладки
5	EN 771-1:2003	Материалы штучные для кладки стен. Технические условия. Часть 1. Штучные материалы из глины.
2	EN 771-1/A1:2005	Материалы штучные для кладки стен. Технические условия. Часть 1. Штучные материалы из глины.
3	EN 771-5:2003	Элементы каменной кладки. Технические условия. Часть 5. Производственные элементы каменной кладки
4	EN 772-1:2000	Элементы каменной кладки. Методы испытаний. Часть 1. Определение предела прочности при сжатии

№ п/п	Номер нормативного документа	Наименование нормативного документа
1	2	3
5	EN 772-3:1998	Элементы каменной кладки. Методы испытаний. Часть 3. Определение чистого объемного и процентного содержания пустот в глиняной кирпичной кладке методом гидростатического взвешивания
6	EN 772-5:2001	Элементы каменной кладки. Методы испытаний. Часть 5. Определение содержания активных растворимых солей в строительном кирпиче
7	EN 772-7:1998	Элементы каменной кладки. Методы испытаний. Часть 7. Определение поглощения воды в кипящей воде элементов кладки из глиняных кирпичей, служащих гидроизоляционным слоем
8	EN 772-9:1998	Элементы каменной кладки. Методы испытаний. Часть 9. Определение объема и процентного содержания пустот и чистого объема элементов кладки из глины и силиката кальция путем заполнения песком
9	EN 772-9/A1:2005	Элементы каменной кладки. Методы испытаний. Часть 9. Определение объема и процентного содержания пустот и чистого объема элементов кладки из глины и силиката кальция путем заполнения песком
10	EN 772-11:2000	Элементы каменной кладки. Методы испытаний. Часть 11. Определение капиллярного водопоглощения элементов каменной кладки из бетона, бетонных блоков заводского изготовления и природного камня, а также первоначального водопоглощения строительного кирпича
11	EN 772-11/A1:2004	Элементы каменной кладки. Методы испытаний. Часть 11. Определение капиллярного водопоглощения элементов каменной кладки из бетона, бетонных блоков заводского изготовления и природного камня, а также первоначального водопоглощения строительного кирпича
12	EN 772-13:2000	Элементы каменной кладки. Методы испытаний. Часть 13. Определение абсолютной и кажущейся плотности в сухом состоянии элементов каменной кладки (кроме природного камня)
13	EN 772-16:2000	Элементы каменной кладки. Методы испытаний. Часть 16. Определение размеров
14	EN 772-16/A1:2004	Элементы каменной кладки. Методы испытаний. Часть 16. Определение размеров
15	EN 772-16/A2:2005	Элементы каменной кладки. Методы испытаний. Часть 16. Определение размеров
16	EN 772-18:2000	Элементы каменной кладки. Методы испытаний. Часть 18. Определение стойкости к перепадам температуры элементов каменной кладки из силиката кальция
17	EN 772-19:2000	Элементы каменной кладки. Методы испытаний. Часть 19. Определение набухания при увлажнении строительных кирпичей большого размера с горизонтальной перфорацией
18	EN 772-20:2000	Элементы каменной кладки. Методы испытаний. Часть 20. Определение плоскостности лицевых поверхностей элементов каменной кладки
19	EN 772-20/A1:2005	Элементы каменной кладки. Методы испытаний. Часть 20. Определение плоскостности лицевых поверхностей элементов каменной кладки
20	EN 845-1+A1:2008	Компоненты вспомогательные каменной кладки. Технические условия. Часть 1. Стяжки, стяжные хомуты, подвески и кронштейны
21	EN 845-2:2003	Требования к вспомогательным компонентам каменной кладки. Часть 2. Перемычки
22	EN 845-3+A1:2008	Компоненты вспомогательные каменной кладки. Технические условия. Часть 3. Стальная арматурная сетка для упрочнения горизонтальных швов кладки
23	EN 846-2:2000	Вспомогательные компоненты каменной кладки. Методы испытания. Часть 2. Определение прочности сцепления готовой арматуры для горизонтальных швов кладки в строительных соединениях
24	EN 846-3:2000	Вспомогательные компоненты каменной кладки. Методы испытания. Часть 3. Определение допускаемой нагрузки на срез сварных швов в готовой арматуре для горизонтальных швов кладки

№ п/п	Номер нормативного документа	Наименование нормативного документа
1	2	3
25	EN 846-4:2001	Вспомогательные компоненты каменной кладки. Методы испытания. Часть 4. Определение грузоподъемности и характеристик прогиба под нагрузкой накладок.
26	EN 846-4/A1:2004	Вспомогательные компоненты каменной кладки. Методы испытания. Часть 4. Определение грузоподъемности и характеристик прогиба под нагрузкой накладок.
27	EN 846-5:2000	Вспомогательные компоненты каменной кладки. Методы испытания. Часть 5. Определение допускаемой нагрузки на растяжение и сжатие, и характеристик деформации под нагрузкой для анкеров, крепящих каменную кладку (испытание между двумя элементами)
28	EN 846-6:2000	Вспомогательные компоненты каменной кладки. Методы испытания. Часть 6. Определение допускаемой нагрузки на растяжение и сжатие и характеристик деформации под нагрузкой для анкеров, крепящих каменную кладку (испытание с одного конца)
29	EN 846-7:2000	Вспомогательные компоненты каменной кладки. Методы испытания. Часть 7. Определение допустимой нагрузки на срез и характеристик деформации под нагрузкой анкеров, крепящих кладку, стойких к срезу и скольжению (испытание между двумя элементами для строительных соединений)
30	EN 846-8:2000	Вспомогательные компоненты каменной кладки. Методы испытания. Часть 8. Определение несущей способности и характеристик прогиба от нагрузки закрепов для балок
31	EN 846-8/A1:2006	Вспомогательные компоненты каменной кладки. Методы испытания. Часть 8. Определение несущей способности и характеристик прогиба от нагрузки закрепов для балок
32	EN 846-9:2000	Вспомогательные компоненты каменной кладки. Методы испытания. Часть 9. Определение стойкости на изгиб и на срез перемычек
33	EN 846-10:2000	Вспомогательные компоненты каменной кладки. Методы испытания. Часть 10. Определение допустимой нагрузки и характеристик прогиба под нагрузкой консоли
34	EN 846-11:2000	Вспомогательные компоненты каменной кладки. Методы испытания. Часть 11. Определение размеров и прогиба перемычек
35	EN 846-13:2001	Компоненты вспомогательные каменной кладки. Методы испытаний. Часть 13. Определение сопротивления удару, истиранию и коррозии органических покрытий.
36	EN 998-2:2003	Строительный раствор для каменной кладки. Технические условия. Часть 2. Раствор для каменной кладки
37	EN 1015-1:1998	Растворы строительные для каменной кладки. Часть 1. Определение гранулометрического состава (методом ситового анализа)
38	EN 1015-1/A1:2006	Растворы строительные для каменной кладки. Часть 1. Определение гранулометрического состава (методом ситового анализа)
39	EN 1015-2:1998	Растворы строительные для каменной кладки. Методы испытаний. Часть 2. Отбор валовых проб из строительных растворов и приготовление испытательных растворов
40	EN 1015-2/A1:2006	Растворы строительные для каменной кладки. Методы испытаний. Часть 2. Валовый отбор проб строительных растворов и приготовление испытательных растворов
41	EN 1015-3:1999	Растворы строительные для каменной кладки. Методы испытаний. Часть 3. Определение консистенции свежеприготовленного строительного раствора (с помощью вибрационного столика) (включая изменение A1:2004)
42	EN 1015-3/A1:2004	Растворы строительные для каменной кладки. Методы испытаний. Часть 3. Определение консистенции свежеприготовленного строительного раствора (с помощью вибрационного столика) (включая изменение A1:2004)

№ п/п	Номер нормативного документа	Наименование нормативного документа
1	2	3
43	EN 1015-3/A2:2006	Растворы строительные для каменной кладки. Методы испытаний. Часть 3. Определение консистенции свежеприготовленного строительного раствора (с помощью вибрационного столика)
44	EN 1015-4:1998	Растворы строительные для каменной кладки. Методы испытаний. Часть 4. Определение консистенции свежеприготовленного раствора (по глубине погружения плунжера)
45	EN 1015-6:1998	Растворы строительные для каменной кладки. Методы испытаний. Часть 6. Определение объемной плотности свежеприготовленного раствора
46	EN 1015-6/A1:2006	Растворы строительные для каменной кладки. Методы испытаний. Часть 6. Определение объемной плотности свежеприготовленного раствора
47	EN 1015-7:1998	Растворы строительные для каменной кладки. Методы испытаний. Часть 7. Определение содержания воздуха в свежеприготовленном растворе
48	EN 1015-9:1999	Растворы строительные для каменной кладки. Методы испытаний. Часть 9. Определение срока годности и корректировочного времени свежего строительного раствора
49	EN 1015-9/A1:2006	Растворы строительные для каменной кладки. Методы испытаний. Часть 9. Определение срока годности и корректировочного времени свежего строительного раствора
50	EN 1015-10:1999	Растворы строительные для каменной кладки. Методы испытаний. Часть 10. Определение объемной плотности в сухом состоянии затвердевшего строительного раствора
51	EN 1015-10/A1:2006	Растворы строительные для каменной кладки. Методы испытаний. Часть 10. Определение объемной плотности в сухом состоянии затвердевшего строительного раствора
52	EN 1015-11:1999	Растворы строительные для каменной кладки. Методы испытаний. Часть 11. Определение предела прочности при сжатии и изгибе затвердевшего строительного раствора
53	EN 1015-11/A1:2006	Растворы строительные для каменной кладки. Методы испытаний. Часть 11. Определение предела прочности при сжатии и изгибе затвердевшего строительного раствора
54	EN 1015-12:2000	Растворы строительные для каменной кладки. Методы испытаний. Часть 12. Определение прочности сцепления с основанием затвердевших растворов для обрызга и оштукатуривания
55	EN 1015-17:2000	Растворы строительные для каменной кладки. Методы испытаний. Часть 17. Определение содержания растворимых хлоридов в свежеприготовленных растворах
56	EN 1015-17/A1:2004	Растворы строительные для каменной кладки. Методы испытаний. Часть 17. Определение содержания растворимых хлоридов в свежеприготовленных растворах
57	EN 1015-18:2002	Растворы строительные для каменной кладки. Методы испытаний. Часть 18. Определение коэффициента поглощения воды в результате капиллярного действия затвердевшего раствора
58	EN 1015-19:1998	Растворы строительные для каменной кладки. Методы испытаний. Часть 19. Определение паропроницаемости затвердевших растворов для нанесения штукатурки
59	EN 1015-19/A1:2004	Растворы строительные для каменной кладки. Методы испытаний. Часть 19. Определение паропроницаемости затвердевших растворов для нанесения штукатурки
60	EN 1015-21:2002	Растворы строительные для каменной кладки. Методы испытаний. Часть 21. Определение совместимости однослойных строительных растворов для нанесения обрызга с подложкой
61	EN 1052-1:1998	Кладка каменная. Методы испытаний. Часть 1. Определение прочности на сжатие
62	EN 1052-2:1999	Кладка каменная. Методы испытания. Часть 2. Определение предела прочности при изгибе



№ п/п	Номер нормативного документа	Наименование нормативного документа
1	2	3
63	EN 1052-3:2002	Кладка каменная. Методы испытаний. Часть 3. Определение начальной прочности на сдвиг
64	EN 1052-3/A1:2007	Кладка каменная. Методы испытаний. Часть 3. Определение начальной прочности на сдвиг
65	EN 1052-4:2000	Кладка каменная. Методы испытаний. Часть 4. Определение прочности на сдвиг, включая гидроизоляционный слой
66	EN 1052-5:2005	Кладка каменная. Методы испытаний. Часть 5. Определение прочности сцепления методом гаечного ключа (изгибающий момент)
67	CEN/TS 772-22:2006	Методы испытания элементов кладки. Часть 22. Определение стойкости глиняных элементов кладки к заморживанию/оттаиванию
68	ASTM 216C	«Облицовочные кирпичи из глины и сланца»
69	NF P13-304	«Глиняные кирпичи для облицовочных работ»

Российские организации, в условиях отсутствия научно-методического обеспечения, ведут проектирование и монтаж конструкций на основе действующего перечня нормативных документов, которые не распространяются на указанные конструкции.

В современной практике строительства, большинство проектных организаций используют опыт зарубежных компаний, не выполняя адаптацию технических решений к российским условиям, без научно-методического обеспечения. Проведение исследований, испытаний, подтверждающих качество продукции иностранного производства (статических испытаний на эксплуатационные воздействия, пожарных испытаний, испытаний механической безопасности) — достаточно трудоемкая и дорогостоящая процедура.

Применяемые фасадные защитно-декоративные конструкции разделены на три типа:

тип А – конструкции из кирпича с опиранием на металлические консоли (облицовка толщиной от 90 до 120 мм);

тип Б – конструкции из облицовочных элементов в виде керамической плитки с креплением на систему направляющих (декоративные конструкции толщиной от 54 до 89 мм);

тип В – конструкции из керамической плитки с креплением каждого ряда на направляющих (облицовка толщиной менее 54 мм).

Далее представлены результаты сопоставления проектных технических решений и конструктивных требований к системам крепления облицовки фасадов кирпичной кладкой зарубежного производства и в РФ.

Конструкция консолей предусматривает возможность плавной регулировки положения консоли по высоте, в том числе с применением вспомогательных элементов – регулировочных подкладок заводского изготовления того же производителя. Величина регулировки находится в пределах требований к отклонениям облицовываемой конструкции и обоснованы испытаниями.

Марки применяемых сталей при изготовлении ответственных конструкций, химический состав и основные характеристики приведены в таблице Б.5.

Таблица Б.5 – Параметры применяемых сталей (Группа 1)

№ п/п	Класс стали	Марка стали EN10088	Химический состав	Условный предел текучести, $\sigma_{0,2}$ (Н/мм <sup>2</sup> )	Предел прочности на разрыв, $\sigma_b$ (Н/мм <sup>2</sup> )
1	2	3	4	5	6
1	S 235	1.4301 (A2)	X5CrNi18-10	240	500
2		1.4401 (A4)	X2CrNiMo17-12-2		
3		1.4404 (A4)			
4		1.4571(A4)	X2CrNiMoTi17-12-2		
5	S 355	1.4301 (A2)	X5CrNi18-10	355	600
6		1.4401 (A4)	X2CrNiMo17-12-2		
7		1.4404 (A4)			
8		1.4571(A4)	X2CrNiMoTi17-12-2		
9	S460	1.4301 (A2)	X5CrNi18-10	460	600
10		1.4401 (A4)	X2CrNiMo17-12-2		
11		1.4404 (A4)			
12		1.4571(A4)	X2CrNiMoTi17-12-2		

Системы крепления с опиранием на металлические консоли полной заводской готовности и металлические подконструкции приведены на рисунках Б.5–Б.8.

Следует отметить, что отличительной особенностью подобных систем является наличие комплекта изделий, изготавливаемых заводским способом, позволяющим выполнить конструкцию облицовки, применяя специально подобранные элементы одного производителя, тем самым минимизировать работы по подбору смежных поставщиком комплектующих, работы на строительной площадке, снизить влияние «человеческого» фактора на качество конструкции лицевого слоя.

Также необходимо отметить, что Техническое Свидетельство ФАУ «ФЦС» не содержит правил проектирования подобных систем, а также требования к применяемым в составе конструкции лицевого слоя кирпичу и раствору, при этом в Техническом свидетельстве указываются ссылки на ГОСТ 530.

Системы металлических подконструкций на рисунках Б.8, Б.9 применяются для устройства лицевого слоя из кирпича на фасадах зданий вновь строящихся, реконструируемых или находящихся на стадии ремонта и сооружений различных уровней ответственности, всех степеней огнестойкости и классов функциональной и конструктивной пожарной опасности.

Восприятие действующих на фасад нагрузок обеспечивает металлические элементы:

- несущий и опорный кронштейны;
- вертикальные направляющие;
- горизонтальные опорные элементы;
- армирующие сетки.

Согласно данным, указанным в Технических свидетельствах, системы рекомендуется к применению в следующих условиях:

- в различных ветровых районах согласно СП 20.13330 с учетом расположения и высоты возводимых конструкций;
- в сухой, нормальной и влажной климатических зонах с различными температурно-климатическими условиями по СП 131.13330;
- при неагрессивной, слабоагрессивной, среднеагрессивной степени агрессивности среды (по СП 28.13330);
- при температуре окружающей среды от  $-50$  до  $+50$  °С;
- в сейсмоопасных районах.

На рисунке Б8 приведены схемы для крепления облицовочного слоя на основе системы направляющих отечественного производства.

Среди зарубежных производителей подобных систем следует отметить системы Zettinger (Канада), рисунок Б9.

В таблице Б.7 приведены основные параметры, обосновывающие указанную выше классификацию по типам.

Специалисты Лаборатории надежности фасадов и теплоизоляционных фасадных систем (ЛНФ) ЦНИИСК им. В.А. Кучеренко на протяжении 10 лет занимаются вопросами, связанными с обеспечением надежности смонтированных

конструкций и повышением долговечности новых фасадных систем (НФС) и конструкций декоративной отделки зданий и сооружений.

Практика применения подобных конструкций показала необходимость разработки общих конструктивных требований, определяющих область применения декоративной отделки фасадов зданий и сооружений.

Для определения параметров, обеспечивающих безопасность фасадных конструкций, специалистами ЛНФ ЦНИИСК им. В.А. Кучеренко проведены исследования элементов систем для крепления кирпича толщиной 120 мм, 90 мм как зарубежного, так и отечественного производства. Проведены лабораторные исследования систем крепления керамической плитки «под кирпич» толщиной 20 мм.

Выявлены основные контролируемые параметры конструкций крепления лицевого слоя из кирпича и каменных конструкций толщиной менее 120 мм при проектировании в РФ.

1. Комплектность изделий (спецификация).
2. Требования к материалу металлических элементов (тип, прочность, деформативность, толщина).
3. Требования к узлам опирания кладки на консоли.
4. Узлы соединения связей, их количество и требования к расстановке.
5. Требования к материалам кладки (кирпич, раствор) и типу шва.
6. Толщина облицовки, свес кирпича.
7. Геометрические формы поверхностей (эркеры и уклоны).
8. Высота яруса, деформационные швы.

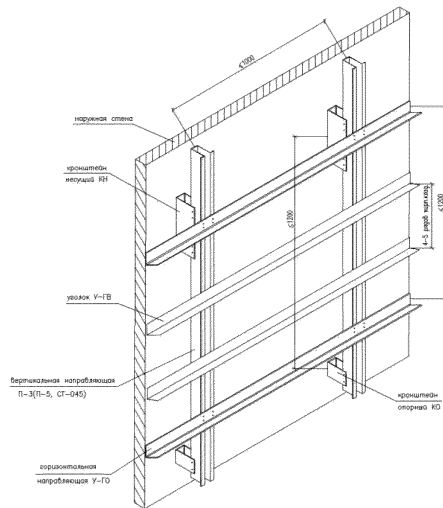
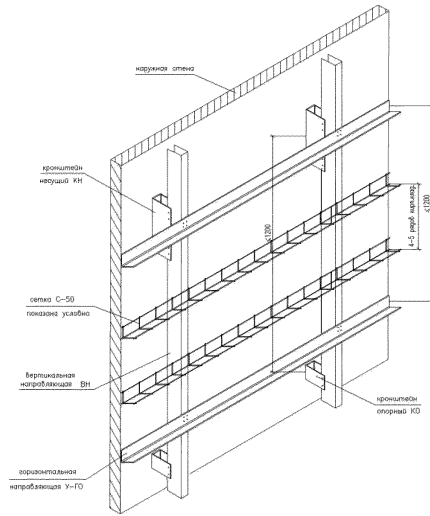


Рисунок Б.9 – Схема подконструкций (Группа 2 – Вариант 1)

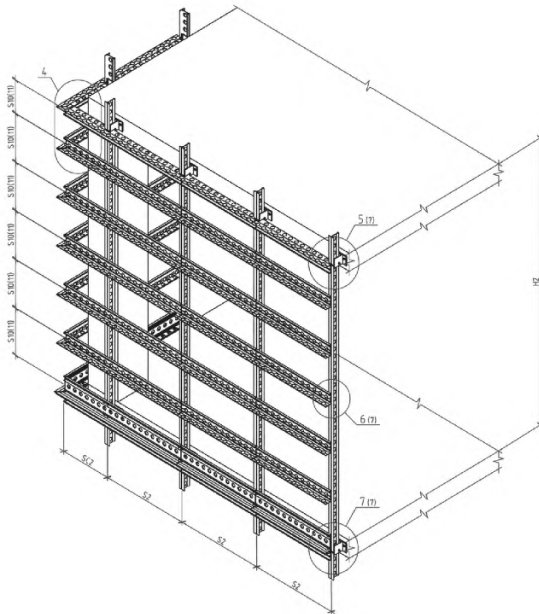


Рисунок Б.10 – Схема подконструкций (Группа 2 – Вариант 2)

Таблица Б.6 – Сопоставление данных проектов по устройству кирпичной облицовки с требованиями систем крепления зарубежного производства и РФ

№ п/п	Параметры конструкции лицевого слоя	Типовые проектные данные (РФ)	Требования Halfen (Германия)	Соответствие
1	2	3	4	5
1	Максимальная высота здания	12 м (ограничено по СП 15.13330)	Не ограничено	-
2	Шаг кронштейнов	Кратно длине кирпича	Кратно длине кирпича	+
3	Шаг горизонтальных деформационных швов (по высоте здания)	Соответствует высоте этажа (до 10 м)	Не более 6 м	-
4	Толщина вертикальных температурных швов в облицовке	15 мм	15 мм	-
5	Ширина горизонтальных температурных швов в облицовке	20 мм	20 ... 30 мм	-
6	Шаг связей: - по полю стены и на углах здания, по периметру оконных проемов	5 ... 7 шт. на 1 м <sup>2</sup>	до 10-12 шт./м <sup>2</sup>	-
7	Армирование кладки облицовочного слоя: - схема расстановки; - применяемый материал	≈5 рядов по высоте Оцинкованная сталь	На участках концентрации напряжений Коррозионностойкая сталь	-
8	Тип облицовки	Пустотелый и полнотелый клинкерный кирпич по ГОСТ	В соответствии с требованиями национальных стандартов	-
9	Шаг расстановки вертикальных температурно-деформационных швов	Не указан	5 ... 15 м	-
10	Возможность применения доборных элементов на строительной площадке	Подкладная труба	Не допускается	-
11	Высота яруса кладки	Кратно высоте этажа	До 12 м	-
13	Свес кирпичной облицовки в зоне опорного кронштейна	20-30 мм	Не более 25 мм	-

Таблица Б.7 – Основные параметры видов конструкции крепления лицевого слоя по принятой классификации

№ п/п	Параметры или характеристики конструкции	Тип А	Тип Б	Тип В
1	2	3	4	5
1	Материал облицовки	Керамический кирпич толщиной от 85 до 120 мм	Керамический кирпич и облицовочный элемент толщиной менее 120 мм	Облицовочное изделие I керамическая плитка толщиной менее 54 мм
2	Способ опирания облицовки	Точно, на металлические консоли	На горизонтальные направляющие	На горизонтальные направляющие
3	Расположение несущих элементов (кронштейнов)	В линию горизонтально	В линию вертикально	В линию вертикально
4	Материал вертикальных направляющих, несущих и опорных кронштейнов	-	Алюминиевый сплав	Алюминиевый сплав
		Коррозионностойкая сталь	Коррозионностойкая сталь	Коррозионностойкая сталь
		-	Оцинкованная сталь	-
5	Материал горизонтальных направляющих	Коррозионностойкая сталь	Коррозионностойкая сталь	Коррозионностойкая сталь
		-	Алюминиевый сплав	-

В таблице Б.8 приведены основные требования к конструкциям облицовки. С учетом указанных параметров рекомендуется осуществлять проектирование конструкции крепления лицевого слоя.

Таблица Б.8 – Определяющие характеристики узлов и элементов в конструкциях «полной заводской готовности»

№ п/п	Толщина облицовки	85–115	115 и более
1	2	3	4
1	Допустимый свес кирпича и облицовочного элемента, мм	15	25
2	Тип шва	Вподрядку	Вподрядку выкружка впустошовку
3	Высота яруса, м	6	12
4	Длина фрагмента, м	6	6
5	Высота здания, м	До 20	До 75
6	Материал консолей и металлических направляющих	A2	A2
		A4	A4

Следует отметить, что отдельные параметры при конструировании лицевого слоя в процессе подготовки проектов в РФ не учитываются. Основные контролируемые параметры определяются в проекте, при этом их число



значительно меньше, чем в зарубежных странах. Например, в РФ оценка возможности применения керамических элементов (группа I) и кирпича (группа II) выполняется на основе только трех параметров (марки по прочности на сжатие, по морозостойкости и внешний вид — цвет, фактура).

На основе выполненных работ по анализу данных государственных стандартов различных стран (Франции, США, Германии) подготовлена таблица Б.9, содержащая перечень контролируемых параметров для облицовки применяемых в РФ конструкций.

Таблица Б.9 – Перечень контролируемых параметров элементов заводской готовности РФ

№ п/п	Контролируемый параметр	Кронштейн	Гибкие связи	Хомуты, уголки и элементы крепления
1	2	3	4	5
1	Идентификационные данные	+	+	+
2	Требования к крепежным элементам, используемым в составе конструкции (болты, гайки, анкера)	+	+	+
3	Правила использования, включая ограничительные требования к несущей способности на сжатие, данные о типе строительных блоков и раствора, а также о типе, размерах, количестве и расположении крепежных элементов и об особых инструкциях по сборке и установке	+	+	+
4	Наименьшая толщина шва кладки, для которой пригоден строительный элемент	-	+	+
5	Требования к материалу и покрытию, а также марки стали для соответствующих типов продуктов	+	+	+
6	Размеры	+	+	+
7	Минимальная глубина заделки	-	+	+
8	Значение несущей способности на растяжение и вид отказа	-	+	+
9	Значение несущей способности на сжатие и вид отказа	-	+	-
10	Значение несущей способности при сдвиге и вид отказа	-	+	-
11	Значение несущей способности при вертикальной нагрузке и вид отказа	+	-	-
12	Величина деформаций при заявленной несущей способности изделия	+	+	-
12	Указание о геометрической форме изделия и его размере	-	+	+
13	Указание о применимости элемента при несовпадении швов кладки слоев (если «да», то указание min и max значений)	-	+	+
14	Указание и применимости связей при деформациях слоев между собой (предел деформации для типа связи)	-	+	+
15	Указание о том, предотвращает ли элемент передачу воду (конденсата) через зазор (наличие капельника)	-	+	-

Проведенные в лаборатории (ЛНФ ЦНИИСК им. В.А. Кучеренко) испытания показали следующее:

- для обеспечения эксплуатационной безопасности лицевого слоя из керамического кирпича на весь период, сопоставимый со сроком службы конструктивных элементов здания (наружной стеновой ограждающей конструкции), при проектировании следует учитывать и контролировать параметры и характеристики узлов и элементов, влияющих на эксплуатационную надежность элементов и узлов конструкции крепления;

- конструкция консолей «полной заводской готовности» должна обеспечивать возможность устройства лицевого слоя из кирпича с учетом действующих допусков на монтаж облицовываемой поверхности (конструкции); все элементы должны быть указаны в технической документации и их применение должно быть обосновано с учетом результатов испытаний;

- применение в составе конструкции изделий, не предусмотренных производителем системы, приводит к повышенной деформативности конструкции, что наряду с существующим допусками на монтаж непредсказуемо отражается на эксплуатационной надежности конструкций (меняется характер работы конструкции под нагрузкой);

- организационно-технологическая документация должна включать данные по предельным отклонениям контролируемых параметров конструкции стены с учетом данных СП 70.13330;

- проектная документация должна содержать рабочие чертежи, обоснованные испытаниями и расчетами узлов устройства лицевого слоя с учетом требований, указанных выше, в том числе данных о применяемых видах материалов, замена которых требует согласования;

- декоративные конструкции из кирпича и облицовочных элементов для фасадов зданий могут быть условно разделены на три типа по толщине облицовки: толщиной 90–120 мм, обладающие жесткостью из плоскости облицовки, толщиной 54–89 мм и облицовочные элементы в виде керамической плитки «под кирпич» менее 54 мм, жесткость конструкции которых обеспечивается за счет перераспределения нагрузки на направляющие;

– по конструктивному решению декоративные конструкции из кирпича и облицовочных элементов для фасадов зданий могут быть условно разделены на два типа: конструкции в составе стен и конструкции отдельно стоящие.

*По результатам проведенного анализа можно сделать следующие выводы.*

1. Нормативные документы, определяющие правила проектирования конструкций крепления лицевого слоя из плитки толщиной 54 мм и менее, в нормативно-технической базе Российской Федерации отсутствуют.

2. Требования СП 15.13330 не распространяются на конструкцию декоративной облицовки толщиной 54–89 мм.

3. Для осуществления крепления облицовочного слоя при проектировании все большее распространение получают изделия «полной заводской готовности» как зарубежного, так и российского производства. Проектирование тонкого лицевого слоя за рубежом широко распространено (берет начало с 1900 г.), разработаны нормативные документы с указанием требований к контролируемым параметрам исследуемых конструкций.

4. На настоящий момент в нормативно-технической базе РФ не отражена область применения различных видов кирпича и керамических элементов, применяемых в качестве элемента облицовочного слоя.

5. С целью обеспечения выполнения требований технического регламента №384-ФЗ «Технический регламент о безопасности зданий и сооружений» необходима разработка нормативных документов, определяющих требованиям к изделиям и материалам, применяемым в качестве облицовочных изделий, конструкциям крепления, конструкции облицовки.

6. На стадии проекта должны контролироваться и учитываться следующие требования к конструкции лицевого слоя на металлических подконструкциях, металлических консолях «полной заводской готовности»:

- требования к металлическим конструкциям;
- требования к материалам лицевого слоя и основанию;
- требования к узлам сопряжения лицевого слоя и с применением изделий «полной заводской готовности» (узлы опирания, узлы крепления, узлы связей);

- требования к допускам на производство работ, обеспечиваемых применяемой конструкцией без ее изменения при существующих допусках к готовой облицовываемой конструкции и требований проекта к конструкции облицовочного слоя;
- дополнительные требования к толщине зазора, наклону лицевого слоя, конфигурации здания в плане.

7. Анализ существующей нормативно-технической базы РФ и некоторых зарубежных стран, требований, устанавливаемых при подготовке проектной документации, выявил необходимость разработки конструктивных требований, обеспечивающих проектные организации возможностью на основе существующей нормативной базы осуществлять проектирование подобных конструкций до разработки соответствующих нормативных документов.

В настоящее время специалистами ЛНФ ЦНИИСК им. В.А. Кучеренко проводятся испытания новых фасадных систем позволяющих выполнять устройство облицовки фасадов из кирпича толщиной 54 мм и менее для применения на фасадах зданий высотой до 100 м.

Выполненные работы направлены на достижение следующих целей:

- разработать характеристики узлов и элементов конструкций крепления, являющиеся определяющими при оценке механической безопасности при эксплуатационных нагрузках;
- сократить количество «отказов» конструкции облицовочного слоя, количество дефектов и повреждений фасадов, вызванных деструктивными процессами, протекающими в конструкции при ее эксплуатации;
- создать предпосылки к увеличению межремонтного периода эксплуатации, сократить необходимость проведения внеплановых ремонтов облицовки при эксплуатации в межремонтный период;
- увеличить сроки межремонтного периода эксплуатации лицевого кирпича в облицовке наружных стен до 15 лет;
- определить, по данным ранее проведенных исследований, влияние процессов протекающих в конструкции стен на их долговечность.

По данным исследований НИИСФ и др. [57-59] вопросы влагонакопления и долговечности конструкции лицевого слоя могут быть решены различными способами:

- применением изделий с характеристиками по морозостойкости выше указанных в СП 15.13330.2012;
- устройством вентилируемого зазора в конструкции стены.

## ПРИЛОЖЕНИЕ В

### **Системный анализ физико-механических характеристик облицовочных изделий для наружных стен, в том числе фасадных систем**

В настоящее время нормативными документами установлены следующие требования к облицовочным изделиям по:

- прочности;
- морозостойкости;
- водопоглощению.

Класс морозостойкости для облицовочных изделий устанавливается согласно ГОСТ по результатам испытаний кирпича подвергающегося объемному замораживанию и оттаиванию в соответствии с установленной в ГОСТ методикой проведения испытаний.

Однако применение кирпича одной и той же морозостойкости, как основного параметра, обеспечивающего срок службы, без учета климата и конструкции стены приводит к различным срокам эксплуатации лицевого слоя. При этом влияние на срок эксплуатации оказывает расположение и размер пустот, уровень теплозащитных характеристик стены, вида утеплителя, наличия вентилируемого зазора.

Выполненная оценка [57, 58] количества циклов заморзания-оттаивания конструкции лицевого слоя толщиной 120 мм показала, что для Москвы количество циклов составило не менее 6 для конструкции стены с расчетным сопротивлением теплопередаче от 1,2 до 4,2. В осенне-весенний период температура облицовочного слоя на границе с утеплителем снижается в зависимости от расчетного сопротивления с 1,6 °С до минус 6 °С. При этом, чем выше уровень теплоизоляции стены, тем больше образуется льда на внутренней поверхности и в порах кирпича, в трехслойных стенах с эффективным утеплителем отрицательная температура облицовочного слоя зафиксирована и при трехсуточных полупериодах похолодания и потепления. Таким образом, применительно для города Москвы количество

циклов составляет 300 циклов (30 лет). Следовательно, количество циклов возведения наружных температур на лицевой кирпич в условиях с переходом через «0» значительно больше установленных F25 и F35, установленных для облицовочных изделий в СП 15.13330.

Для оценки влияния параметров конструкции облицовочного слоя на надежность конструкции были отобраны параметры, установленные в нормативной документации Европейского Союза, национальных стандартах Германии, США, Франции.

Систематизация физико-технических данных проведена на основе выполненного в разделе 4 «Основные виды облицовочных изделий и их показатели» анализа нормативной документации и рассмотрения технической документации производителей металлических элементов заводской готовности.

Обеспечение соответствия технических решений критериям надежности при проектировании, контроль, направленный на обеспечение их выполнения в соответствии с проектом на стадии строительства, а также соблюдение технологии монтажа элементов конструкции позволит минимизировать вероятность возникновения повреждений при эксплуатации здания.

Отбор технических параметров, определяющих предельные условия эксплуатации конструкции облицовочного слоя из кирпича, выполнялся по итогам результатов анализа проектных решений и ранее выполненных исследований прочности и деформативности опорных конструкций лицевого слоя.

Основными параметрами при разработке проектов в соответствии с нормативной документацией являются:

- толщина облицовочного слоя;
- применяемый материал в облицовочном слое, морозостойкость облицовочных изделий, водопоглощение;
- высота кладки;
- тип связи для закрепления облицовочного слоя (соединительных элементов);
- параметры консолей заводской готовности.

Указанные параметры устанавливаются как конструктивные, определенные на основе проведенных испытаний и требований нормативных документов. Допускается определение параметров на основании расчетов при условии последующего подтверждения испытаниями.

В соответствии с требованиями EN 771, DIN 105, в составе облицовочного слоя могут применяться следующие керамические кирпич и камни:

- кирпич облицовочный полнотелый керамический (VMz);
- кирпич фасадный пустотелый с вертикальными пустотами (VHLz);
- кирпич силикатный;
- кирпич клинкерный;
- бетонные блоки и камни;

К облицовочному кирпичу в соответствии с EN 771, предъявляются следующие требования:

- форма и исполнение;
- плотность в сухом состоянии и отклонения;
- прочность при сжатии;
- теплотехнические показатели;
- морозостойкость;
- водопоглощение;
- начальное водопоглощение;
- содержание активных растворимых солей;
- обычное удлинение во влажной среде;
- горючесть;
- прочность сцепления.



Таблица В.1 – Основные параметры клинкерного кирпича

№ п/п	Параметры	Требования согласно DIN V 105-1	Клинкер HAGEMEISTER	Требование выполнено	Соответствие классу
1	2	3	4	5	6
1	Диапазон отклонения размеров	Длина ≤ 6 мм Ширина ≤ 4 мм Высота ≤ 3 мм	0 мм 2 мм 1 мм	да	Класс R1
2	Морозостойкость	50 циклов замораживания-оттаивания	> 50 циклов изменений нет	да	Класс F2 (DIN 52252)
3	Кислотостойкость	≤ 6%	1,20%	да	DIN 102
4	Средняя плотность	≥ 1,80 кг/дм <sup>3</sup>	2,30 кг/дм <sup>3</sup>	да	Класс D1
5	Предел прочности при сжатии	≥ 28 Н/мм	125,80 Н/мм	да	DIN 772-1
6	Водопоглощение	≤ 7%	2,97%	да	DIN 772-1
7	Содержание солей	Na <sup>+</sup> + K <sup>+</sup> Mg <sup>2+</sup>	0,00% 0,00%	да	Класс S2

Следует отметить, что некоторые нормативные документы содержат дополнительные требования к качеству облицовочного кирпича.

Так, немецкие, французские, американские нормы дополнительно содержат требования к растрескиванию, появлению плесени, требования к содержанию растворимых солей, что отсутствует в отечественных нормативных документах. Отдельные параметры и их величины, указанные в ГОСТ 4.206, при подборе материалов для лицевого слоя не применяются – например, пустотность.

В соответствии с требованиями EN к строительному раствору для ведения облицовочных работ предъявляются следующие требования:

- вид раствора;
- время пригодности к использованию;
- содержание хлорида;
- содержание воздуха;
- соотношение при смешивании (для кладочных растворов на основе рецепта);
- прочность на сжатие или класс прочности на сжатие;
- наличие испытаний для подбора состава;
- прочность сцепления с основанием;
- данные по водопоглощению;
- данные по паропроницаемости;

- данные по плотности в сухом состоянии;
- данные по теплопроводности;
- долговечность;
- по максимальному размеру зерна зернистого заполнителя;
- по времени корректировки;
- по огнестойкости.

Отдельные параметры и их величины указанные в ГОСТ 4.233 при подборе материалов для лицевого слоя не применяются, например, наибольшая крупность зерен.

Опорными элементами для конструкции лицевого слоя может служить как междуэтажные конструкции, так и элементы заводской готовности, металлические подконструкции.

К элементам полной заводской готовности следует относить металлические изделия, изготовленные в заводских условиях в соответствии с установленными правилами и технологиями и отличающиеся стабильностью параметров установленных производителем и подтвержденных соответствующими сертификатами соответствия или протоколами.

Конструкция облицовочного слоя (с учетом геометрических параметров облицовываемых конструкций) содержит в своей конструкции следующие основные изделия заводской готовности:

- различные виды гибких связей, хомуты;
- кронштейны несущие.

В соответствии с требованиями EN 845-1:2013, контролируемые параметрами конструкции связи являются:

- геометрические характеристики самой связи и узла крепления к основанию (общая длина, минимальные глубина анкеровки для разрешенного типа материала и толщина шва кладки, тип и характеристики основания, минимальный и максимальный наклон, допускаемый диапазон перемещений);
- требования к крепежным элементам (потеря устойчивости);

- прочность на сжатие при установленных геометрических характеристиках;
- прочность при растяжении при установленных геометрических характеристиках;
- жесткость при изгибе (податливость);
- наличие капельников;
- параметры коррозионной стойкости материала;
- вид «отказа» связи;
- требования к монтажу.

В соответствии с требованиями EN 845-1:2013, контролируемые параметрами конструкции кронштейна являются:

- геометрические характеристики кронштейна (общая длина кронштейна, минимальная толщина материала, минимальная прочность материала основания и раствора);
- требования к крепежным элементам;
- несущая способность при заданных геометрических параметрах установленного образца;
- прогиб кронштейна под нагрузкой;
- вид отказа кронштейна;
- параметры коррозионной стойкости материала.

На основе выполненного анализа контролируемых параметров применяемых изделий и материалов при устройстве лицевого слоя зданий и сооружений следует отметить, что отдельные параметры при конструировании лицевого слоя при подготовке проектов в нашей стране не учитываются. Например, оценка возможности применения на объекте строительства в качестве облицовочного материала кирпича и камней выполняется на основе четырех параметров: марки по прочности на сжатие, морозостойкости, водопоглощения и внешнего вида (цвета, фактуры, геометрических размеров).

На основе выполненных работ по анализу данных государственных стандартов различных стран (Франция, США, Германии) подготовлена таблица 4.2, содержащая перечень контролируемых параметров элементов заводской готовности

применяемых в конструкции облицовочного слоя, с учетом специфики применения в РФ.

Таблица В.2 – Перечень контролируемых параметров элементов заводской готовности

№ п/п	Контролируемый параметр	Кронштейн	Гибкие связи	Хомуты, уголки и пр.
1	2	3	4	5
1	Идентификационные данные	+	+	+
2	Требования к крепежным элементам используемым в составе конструкции (болты, гайки, анкера)	+	+	+
3	Правила использования, включая ограничительные требования к несущей способности на сжатие, данные о типе строительных блоков и раствора, а также о типе, размерах, количестве и расположении крепежных элементов и об особых инструкциях по сборке и установке	+	+	+
4	Наименьшая толщина шва кладки для которой пригоден строительный элемент	-	+	+
5	Требования к материалу и покрытию а также марки стали для соответствующих типов продуктов	+	+	+
6	Размеры	+	+	+
7	Минимальная глубина заделки	-	+	+
8	Значение несущей способности на растяжение и вид отказа	-	+	+
9	Значение несущей способности на сжатие и вид отказа	-	+	-
10	Значение несущей способности при сдвиге и вид «отказа»	-	+	-
11	Значение несущей способности при вертикальной нагрузке и вид отказа	+	-	-
12	Величина деформаций при заявленной несущей способности изделия	+	+	-
12	Указание о геометрической форме изделия и его размера	-	+	+
13	Указание о применимости элемента при несовпадении швов кладки слоев (если «да» – то указание минимальных и максимальных значений)	-	+	+
14	Указание и применимости связей при деформациях слоев между собой (предел деформации для типа связи)	-	+	+
15	Указание о том, предотвращает ли элемент передачу воду (конденсата) через зазор (наличие капельника)	-	+	-

На основе выполненных работ по анализу данных государственных стандартов различных стран (Франции, США, Германии) подготовлена таблица В.3 содержащая требуемые данные к кирпичу и раствору.

Таблица В.3 – Перечень контролируемых параметров кирпича и раствора

№ п/п	Контролируемый параметр	Кирпич и камни керамические	Раствор
1	2	3	4
1	Идентификационные данные	+	+
2	Размеры	+	-
3	Область применения	+	+
4	Наименьшая толщина шва кладки для которой пригоден строительный элемент	+	+
5	Плоскостность опорных поверхностей	+	-
6	Форма и технология изготовления кирпича, вид раствора	+	-
7	Прочность на сжатие или класс прочности на сжатие (для растворов на основе результатов испытаний для подбора состава), марка (класс) кирпича по прочности на сжатие	+	+
8	Водопоглощение	+	-
9	Морозостойкость		
10	Огнестойкость	+	+
11	Прочность сцепления с основанием	+	+
12	Время корректировки; время пригодности к использованию	-	+
13	Содержание хлорида	-	+
14	Содержание воздуха	-	+
15	Соотношение при смешивании (для кладочных растворов на основе рецепта)	-	+
16	Паропроницаемость	+	-
17	Теплопроводность	+	-
18	Долговечность	+	-
19	Максимальный размер зерна заполнителя	-	+
20	Плотность в сухом состоянии и отклонения;	-	+
21	Содержание активных растворимых солей;	+	-
22	Обычное удлинение во влажной среде;	+	-
23	Коэффициент температурного расширения	+	-
24	Требования к растрескиванию	+	-
25	Требования к образованию плесени	+	-

## ПРИЛОЖЕНИЕ Г

### Основные принципы подбора облицовочных изделий и материалов с учетом конструктивного решения стеновой конструкции и внешних воздействий. Разработка требований к облицовочным материалам с точки зрения обеспечения срока службы с учетом условий эксплуатации

По результатам проведенных работ при подборе изделий и материалов в качестве облицовочных изделий рекомендуется руководствоваться требованиями, указанными в таблицах Г.1, Г.2.

Таблица Г.1 – Требования к виду облицовочных изделий в зависимости от расположения на конструктивных элементах здания

№ п/п	Наименование конструктивного элемента здания	Тип конструкции	Вид облицовочного материала
1	2	3	4
1	Парапет	Однослойная, толщиной 250 мм (не выше 1,8 м, кровля эксплуатируемая)	керамический кирпич силикатный кирпич
		Двухслойная, поэтажное опирание (не выше 1,8 м, кровля эксплуатируемая) с закреплением к железобетонному основанию	керамический кирпич силикатный кирпич облицовочные изделия клинкерный кирпич
2	Цоколь (выше отн. отметки +0,600)	Двухслойная, толщина облицовки 90-120 мм	керамический кирпич силикатный кирпич
		Трехслойная, толщина облицовки 90–120 мм	керамический кирпич облицовочные изделия силикатный кирпич
3	Цоколь (ниже отн. отметки +0,600)	-	Клинкерный кирпич
4	Типовой участок стены	Двухслойная, толщина облицовки 90–120 мм	керамический кирпич силикатный кирпич облицовочные изделия
		Трехслойная, толщина облицовки 90–120 мм	керамический кирпич силикатный кирпич клинкерный кирпич облицовочные изделия
5	Архитектурно-декоративные элементы	Трехслойная, отдельно стоящая	клинкерный кирпич облицовочное изделие

Таблица Г.2 – Требования к толщине лицевого слоя в зависимости от расположения на конструктивных элементах здания (высота яруса кладки не более 3,0 м)

№ п/п	Наименование конструктивного элемента здания	Тип конструкции	Толщина облицовочного кирпича	Толщина облицовочного изделия	Тип опирания	Минимальная марка по морозостойкости	Пустотность кирпича
1	2	3	4	5	6	7	8
1	Парапет	Двухслойная, поэтажное опирание (не выше 1,8 м, кровля эксплуатируемая)	120 мм	-	без проектного свеса, на выступ плиты перекрытия	F50	полнотелый
				54–89 мм	на металлической подконструкции в составе навесной фасадной системы	F100	облицовочное изделие
2	Цоколь (выше отн. отметки +0,600)	Двухслойная	90–120 мм	-	без проектного свеса, на металлические элементы заводской готовности, плиту перекрытия	F50	полнотелый кирпич
				-		F50	полнотелый
		Трехслойная	90–120 мм	54–89 мм	на металлической подконструкции в составе навесной фасадной системы	F100	облицовочное изделие
3	Цоколь (ниже отн. отметки +0,600)	-	90–120 мм	-	на металлической подконструкции в составе навесной фасадной системы, фундаментная плита	F100	полнотелый кирпич, клинкерный кирпич
4	Типовой участок стены	Двухслойная	90–120 мм	-	без проектного свеса, на металлические элементы заводской готовности, плиту перекрытия	F50	полнотелый пустотелый (с вертикальным расположением пустот)
				120 мм	-	силикатный кирпич клинкерный кирпич	F50
		Трехслойная	90–120 мм	-		F75	полнотелый пустотелый (с вертикальным расположением пустот)
				-		F75	полнотелый пустотелый
				-		-	пустотелый
54–89 мм	На металлической подконструкции в составе навесной фасадной системы	F100	облицовочное изделие				

№ п/п	Наименование конструктивного элемента здания	Тип конструкции	Толщина облицовочного кирпича	Толщина облицовочного изделия	Тип опирания	Минимальная марка по морозостойкости	Пустотность кирпича
1	2	3	4	5	6	7	8
5	Архитектурно-декоративные элементы	Трехслойная, отдельно стоящая	90—120 мм	54—89 мм	На металлической подконструкции в составе навесной фасадной системы	F100	Пустотелые, полнотелые



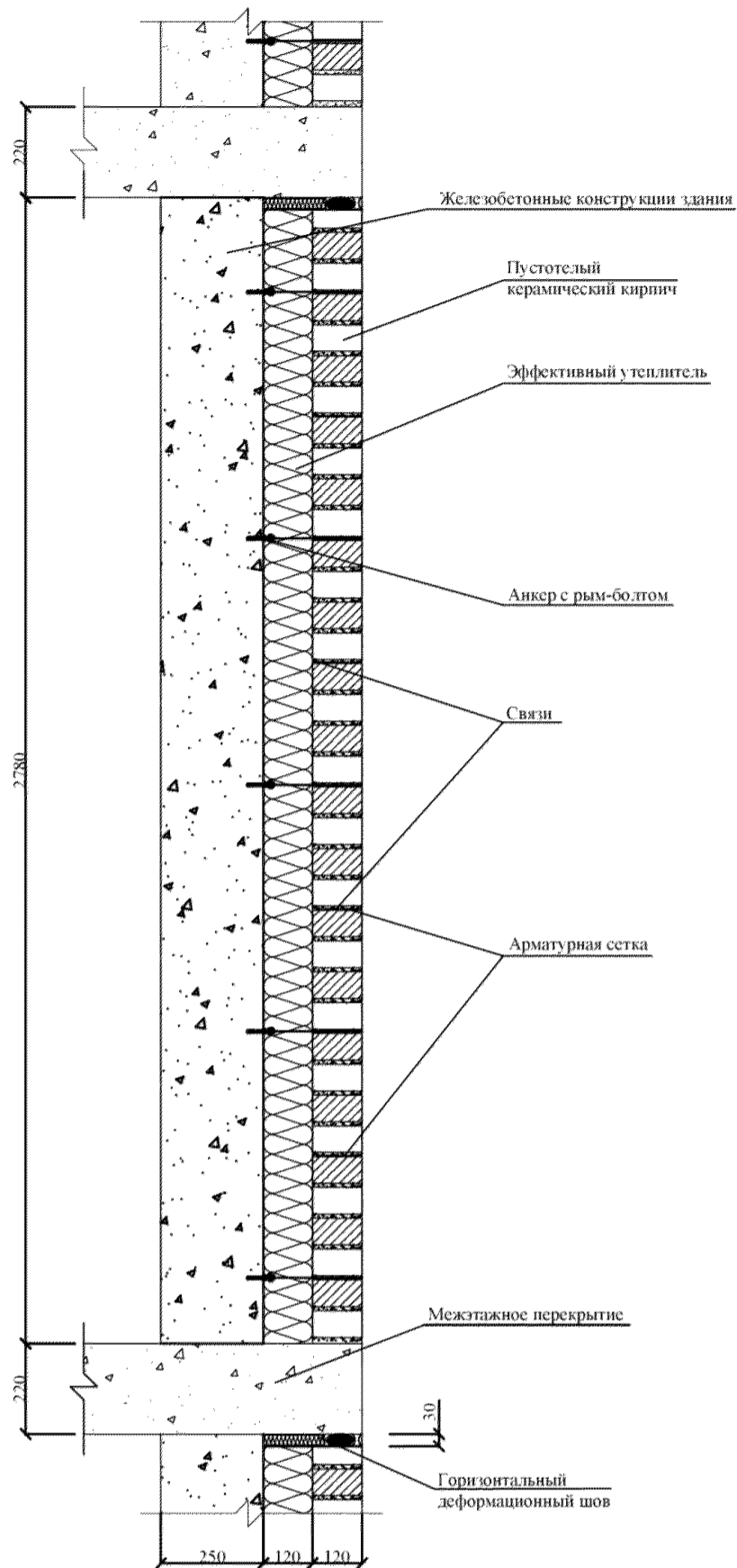


Рисунок Г.1 — Схема устройства 3-слойной стены здания (с внутренним слоем из железобетона)

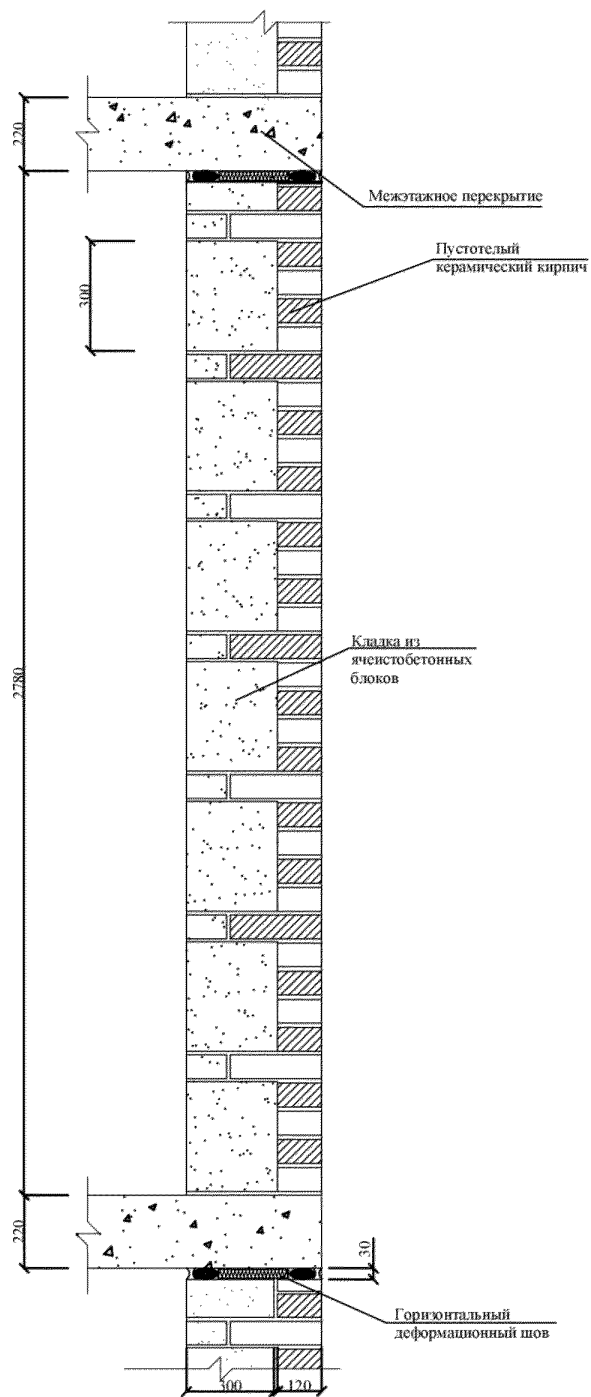


Рисунок Г.2 – Схема устройства 2-слойной стены здания  
(с выполнением прокладных рядов из кирпича)

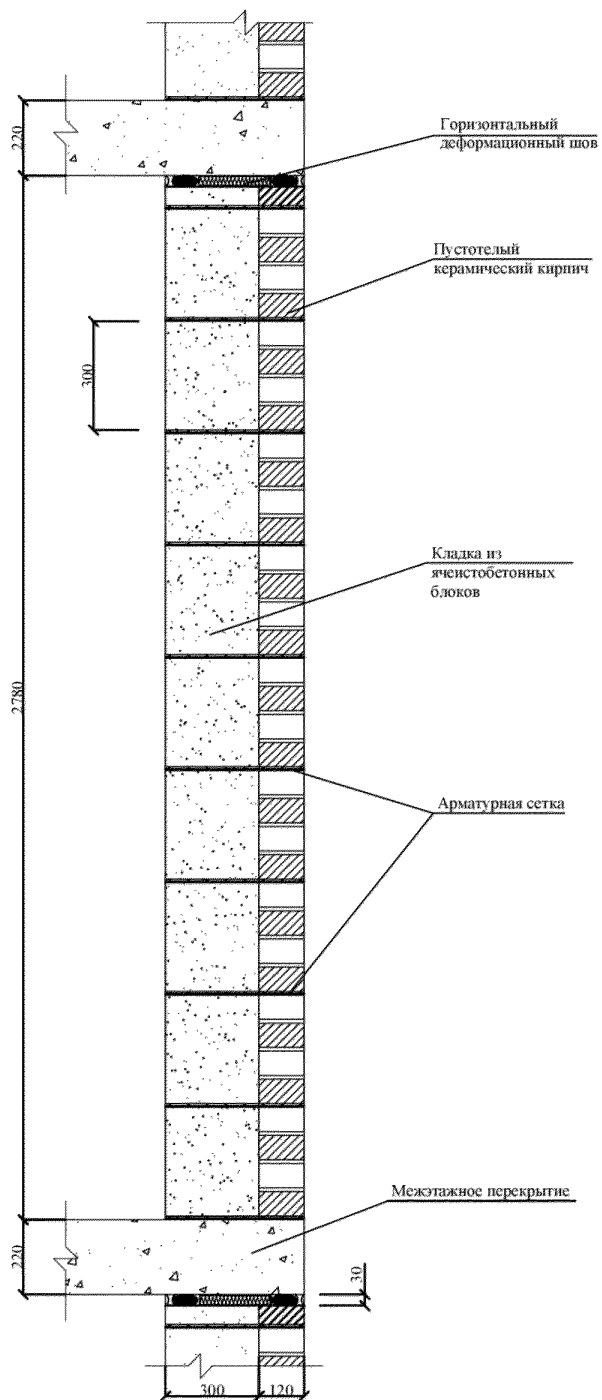


Рисунок Г.3 – Схема устройства 2-слойной стены здания

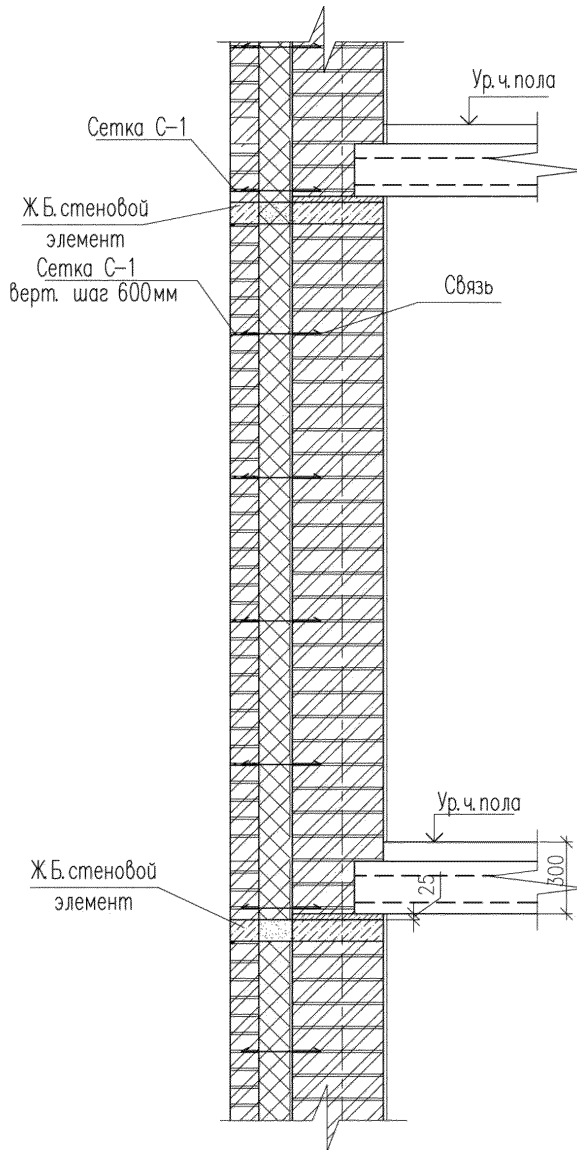


Рисунок Г.4 – Схема устройства 3-слойной стены здания  
(с внутренним слоем – кладка из кирпича)

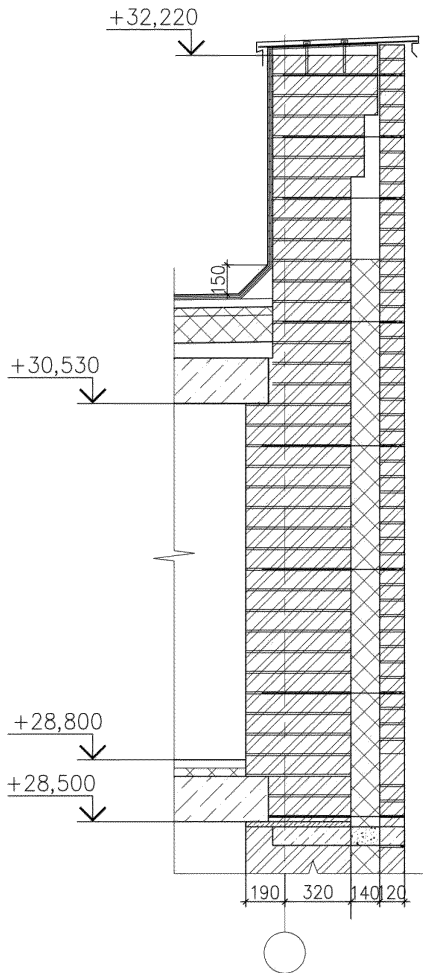


Рисунок Г .5 – Схема устройства парапета в 3-слойной стене здания (с внутренним слоем – кладка из кирпича)

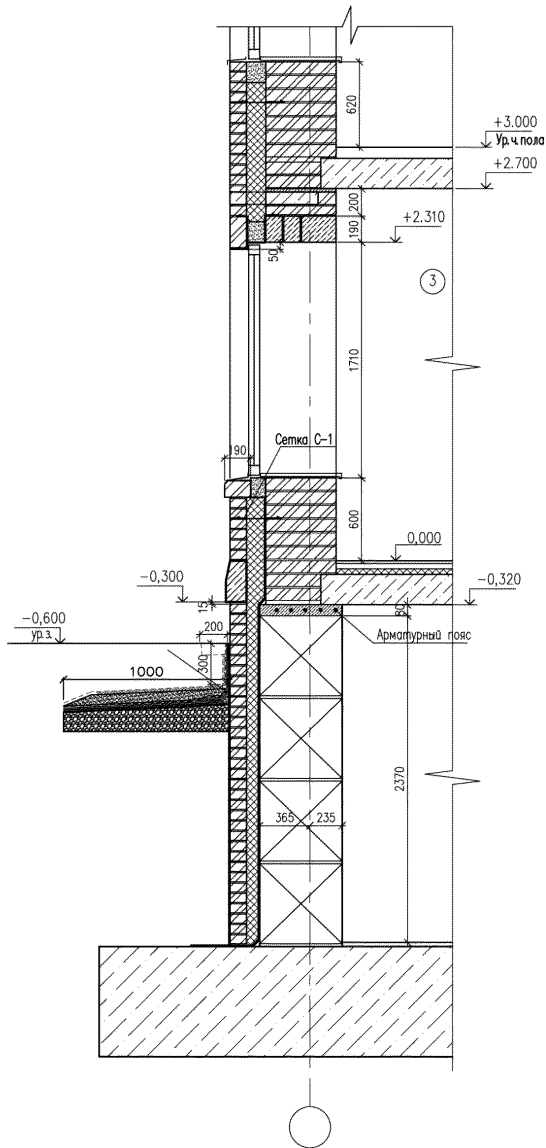
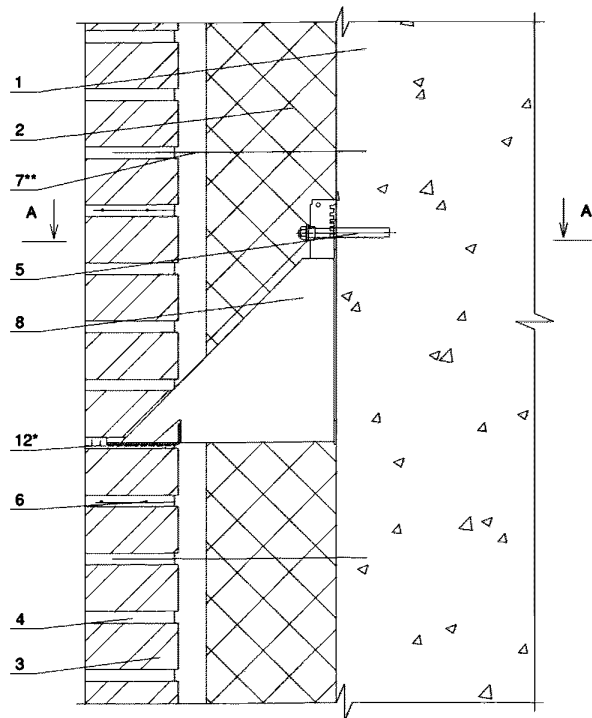
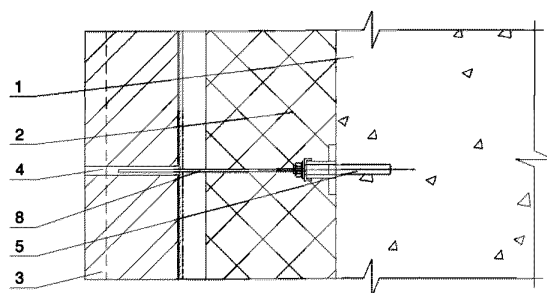


Рисунок Г.6 – Схема устройства цоколя в 3-слойной стене здания (с внутренним слоем – кладка из кирпича)

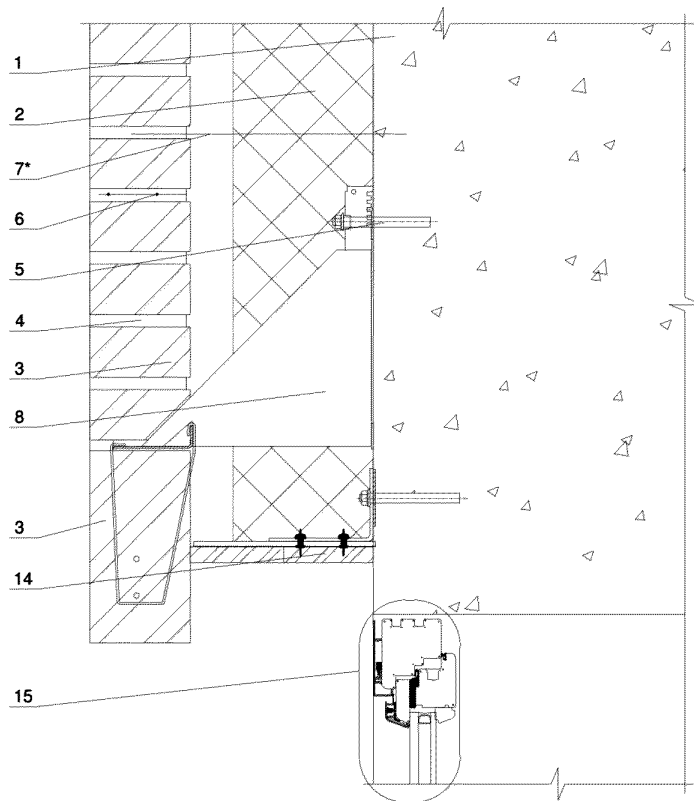


**A - A**



- Условные обозначения :
- 1. Основание;
  - 2. Утеплитель;
  - 3. Кирпич;
  - 4. Кладочный раствор;
  - 5. Анкер;
  - 6. Металлическая сетка;
  - 7. Связь;
  - 8. Консоль;
  - 12. Горизонтальный деформационный шов .

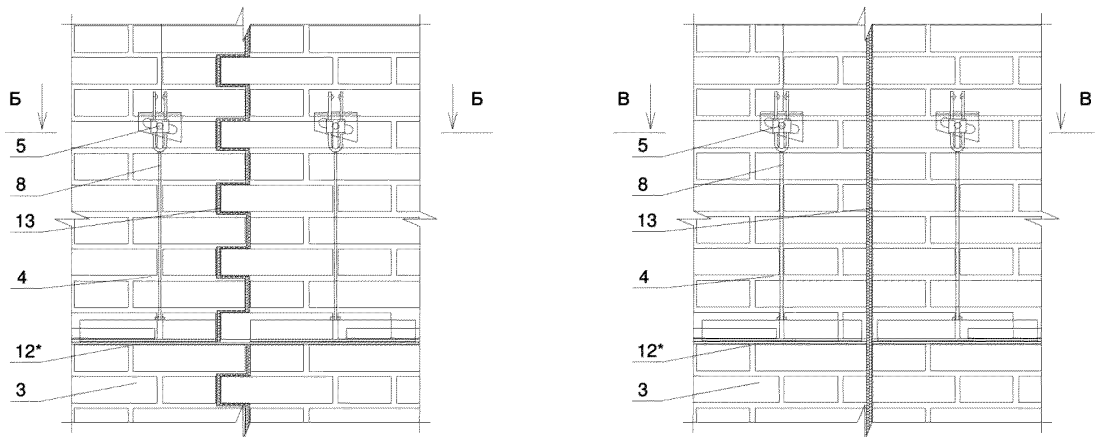
**Рисунок Г.7 – Схема устройства 3-слойной стены здания по полю стены здания («элементы полной заводской готовности», например, Halfen)**



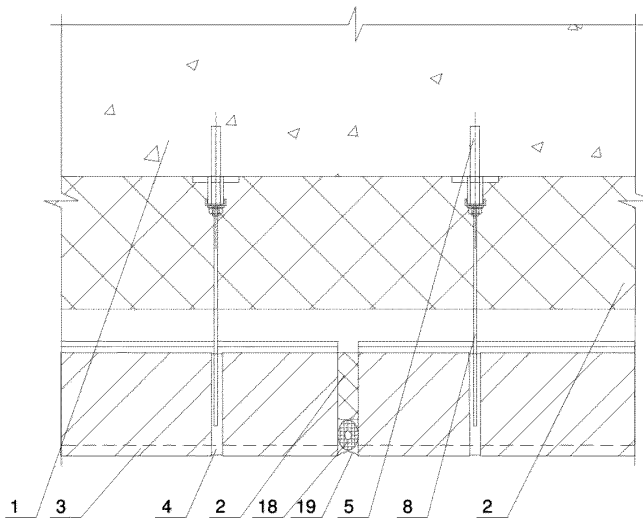
- Условные обозначения :
- 1. Основание;
  - 2. Утеплитель;
  - 3. Кирпич;
  - 4. Кладочный раствор;
  - 5. Анкер;
  - 6. Металлическая сетка;
  - 7. Связь;
  - 8. Консоль;
  - 14. Декоративный элемент обрания ;
  - 15. Конструкция окна (ГОСТ 30791-2012).

Рисунок Г .8 – Схема устройства 3-слойной стены здания на участке верхнего откоса оконного проема («элементы полной заводской готовности», например, Halfen)





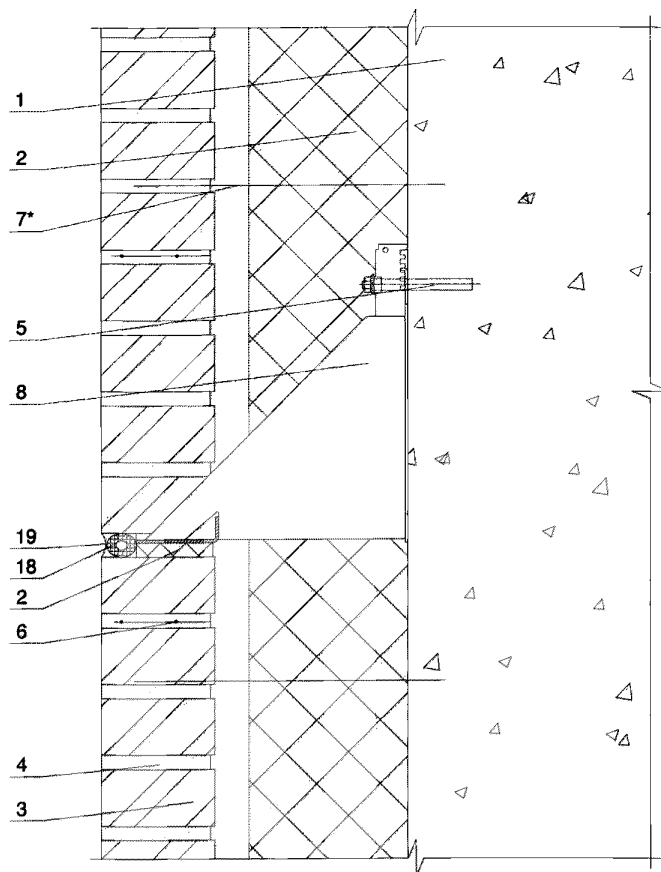
### Б - Б (В - В)



Условные обозначения :

1. Основание;
2. Утеплитель;
3. Кирпич;
4. Кладочный раствор;
5. Анкер;
8. Консоль;
12. Горизонтальный деформационный шов ;
13. Вертикальный деформационный шов ;
18. Упругая прокладка ;
19. Нетвердеющая атмосферостойкая мастика .

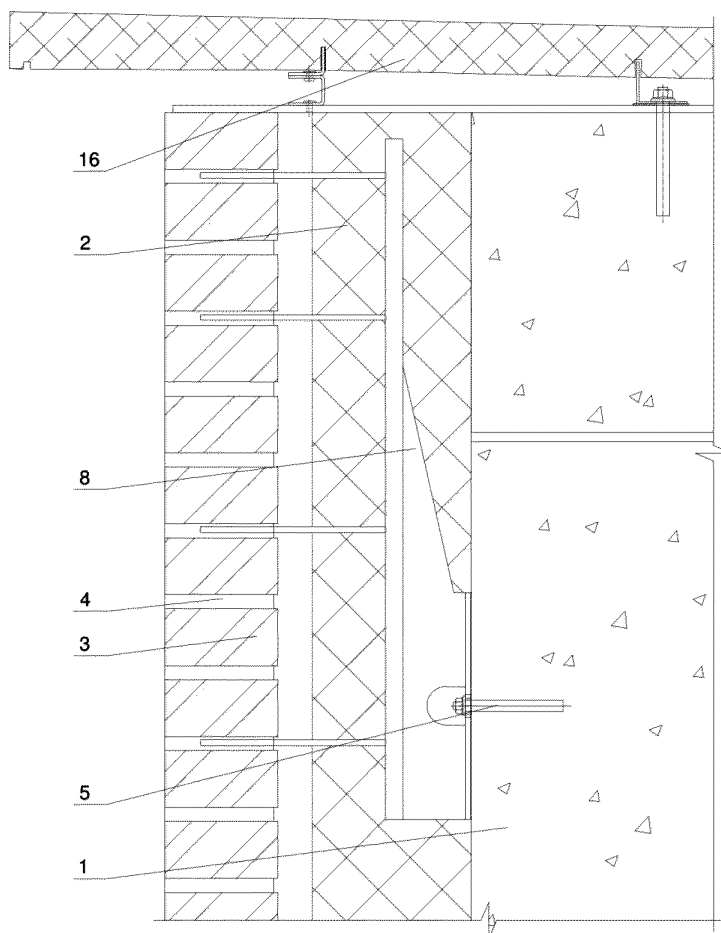
Рисунок Г.9 – Схема устройства вертикальных температурных швов в кирпичной кладке в 3-слойной стене здания («элементы полной заводской готовности», например, Halfen)



Условные обозначения :

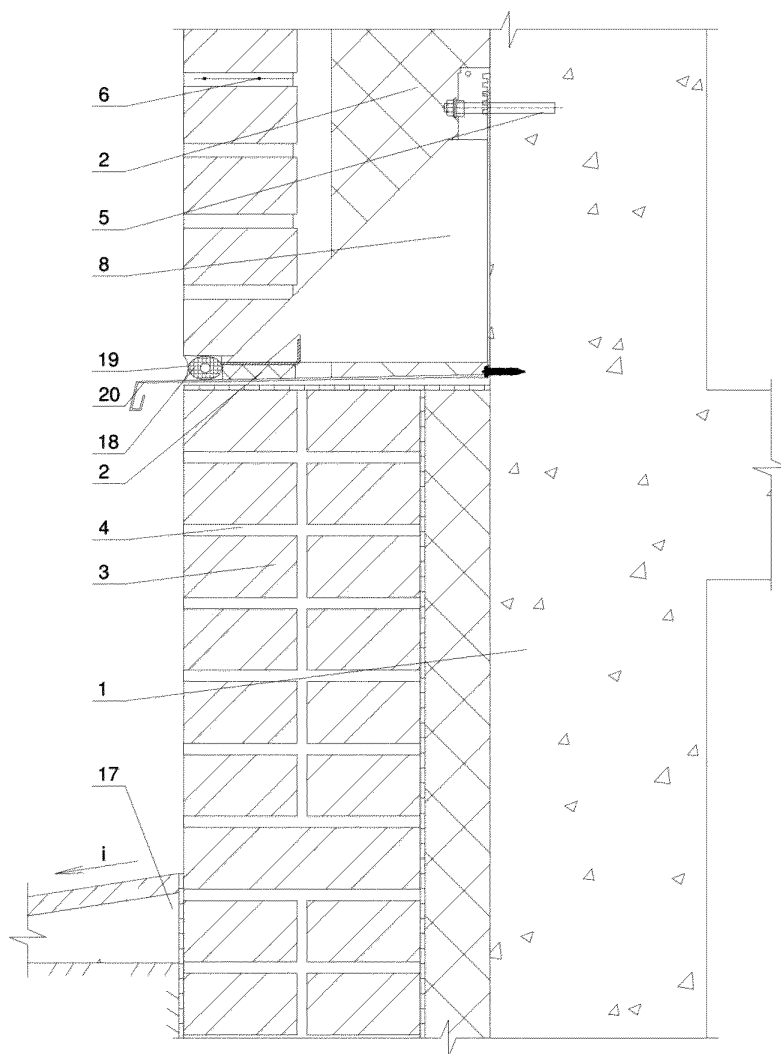
1. Основание;
2. Утеплитель;
3. Кирпич;
4. Кладочный раствор;
5. Анкер;
6. Металлическая сетка;
7. Связь;
8. Консоль;
18. Упругая прокладка;
19. Нетвердеющая атмосферостойкая мастика .

Рисунок Г.10 – Схема устройства горизонтального температурного шва в кирпичной кладке в 3-слойной стене здания («элементы полной заводской готовности», например, Halfen)



- Условные обозначения :
- 1. Основание;
  - 2. Утеплитель;
  - 3. Кирпич;
  - 4. Кладочный раствор;
  - 5. Анкер;
  - 16. Накрывная плита (парапет).

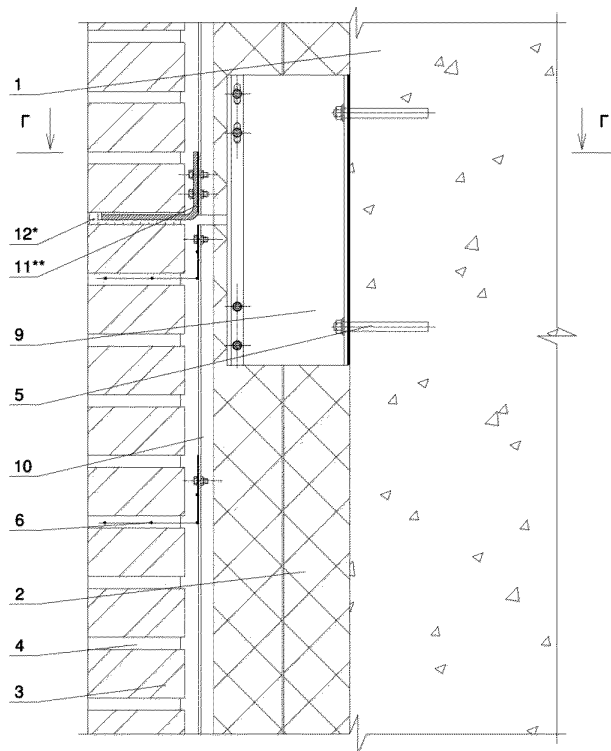
Рисунок Г. 11 – Схема устройства парапета в 3-слойной стене здания («элементы полной заводской готовности», например, Halfen)



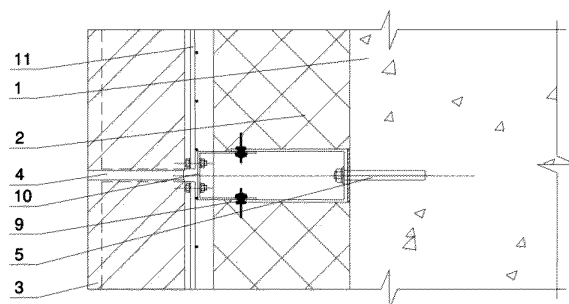
Условные обозначения :

- 1. Основание;
- 2. Утеплитель;
- 3. Кирпич;
- 4. Кладочный раствор;
- 5. Анкер;
- 6. Металлическая сетка;
- 8. Консоль;
- 17. Отмотка;
- 18. Упругая прокладка;
- 19. Нетвердеющая атмосферостойкая мастика ;
- 20. Отлив.

Рисунок Г. 12 – Схема устройства цоколя в 3-слойной стене здания («элементы полной заводской готовности», например, Halfen)



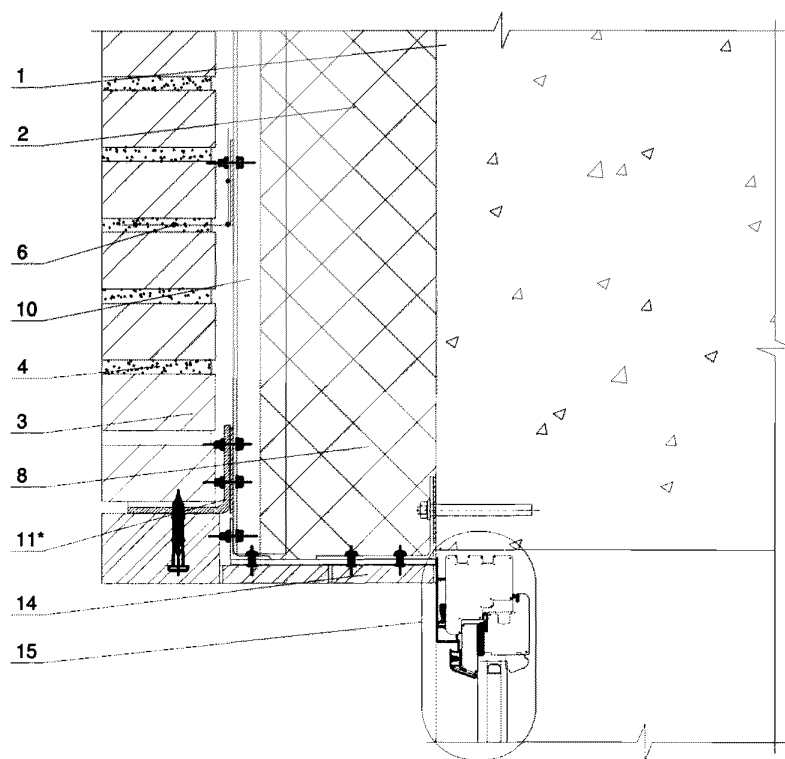
Г - Г



Условные обозначения :

1. Основание;
2. Утеплитель;
3. Кирпич;
4. Кладочный раствор;
5. Анкер;
6. Металлическая сетка;
9. Кронштейн;
10. Вертикальная направляющая;
11. Опорный уголок;
12. Горизонтальный деформационный шов.

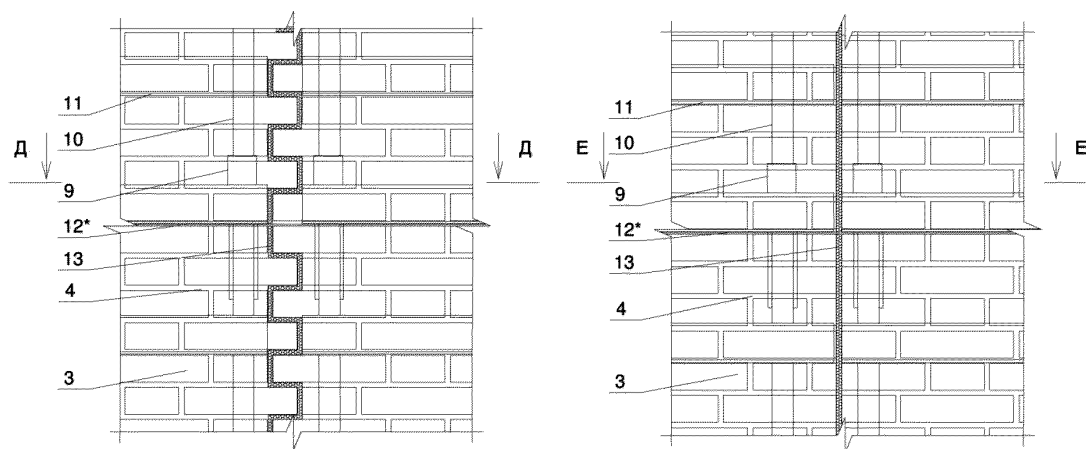
Рисунок Г.13 – Схема устройства 3-слойной стены здания по полю стены здания («элементы полной заводской готовности»), например, «Метроспецстрой-21КП»)



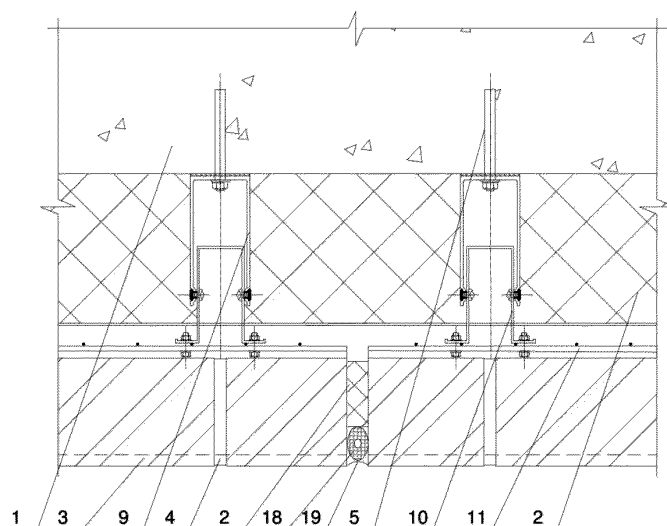
Условные обозначения :

1. Основание;
2. Утеплитель;
3. Кирпич;
4. Кладочный раствор;
6. Металлическая сетка;
10. Вертикальная направляющая;
11. Опорный уголок;
12. Горизонтальный деформационный шов;
14. Декоративный элемент обрамления;
15. Конструкция окна (ГОСТ 30791-2012).

Рисунок Г. 14 – Схема устройства 3-слойной стены здания на участке верхнего откоса оконного проема («элементы полной заводской готовности», например, «Метроспецстрой-21КП»)



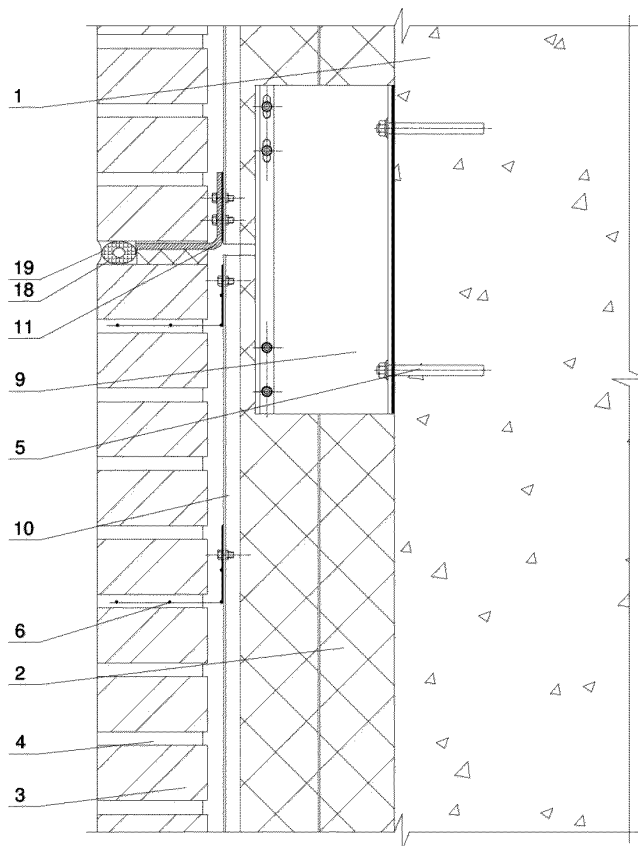
**Д - Д (Е - Е)**



Условные обозначения :

1. Основание ;
2. Утеплитель ;
3. Кирпич ;
4. Кладочный раствор ;
5. Анкер ;
9. Кронштейн ;
10. Вертикальная направляющая ;
11. Опорный уголок ;
12. Горизонтальный деформационный шов ;
13. Вертикальный деформационный шов ;
18. Упругая прокладка ;
19. Нетвердеющая атмосферостойкая мастика .

Рисунок Г. 15 – Схема устройства вертикальных температурных швов в кирпичной кладке в 3-слойной стене здания («элементы полной заводской готовности», например, «Метроспецстрой-21КП»)

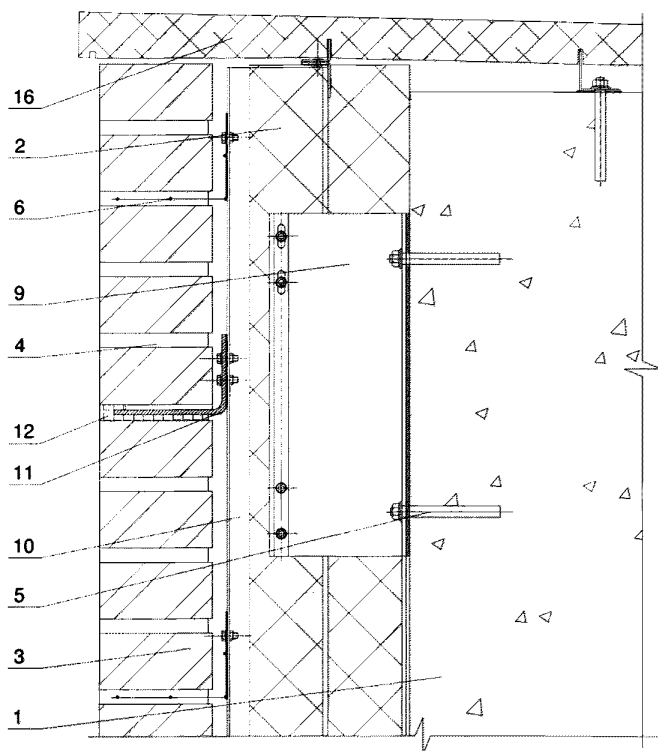


Условные обозначения :

1. Основание;
2. Утеплитель;
3. Кирпич;
4. Кладочный раствор;
5. Анкер;
6. Металлическая сетка;
9. Кронштейн;
10. Вертикальная направляющая;
11. Опорный уголок;
18. Упругая прокладка;
19. Нетвердеющая атмосферостойкая мастика .

Рисунок Г.16 – Схема устройства горизонтального температурного шва в кирпичной кладке в 3-слойной стене здания («элементы полной заводской готовности», например, «Метроспецстрой-21КП»)

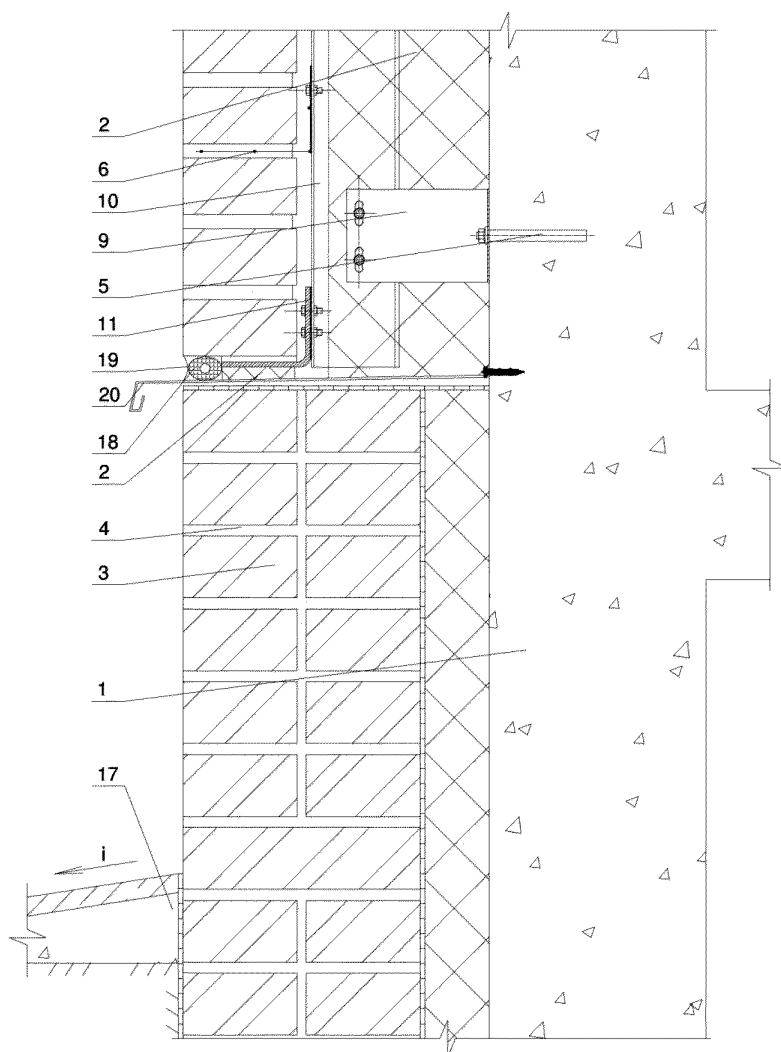




Условные обозначения :

1. Основание;
2. Утеплитель;
3. Кирпич;
4. Кладочный раствор;
5. Анкер;
6. Металлическая сетка;
9. Кронштейн;
10. Вертикальная направляющая;
11. Опорный уголок;
12. Горизонтальный деформационный шов;
16. Накрывная плита (парапет).

Рисунок Г.17 – Схема устройства парапета в 3-слойной стене здания («элементы полной заводской готовности», например, «Метроспецстрой-21КП»)



Условные обозначения :

1. Основание ;
2. Утеплитель ;
3. Кирпич ;
4. Кладочный раствор ;
5. Анкер ;
6. Металлическая сетка ;
9. Кронштейн ;
10. Вертикальная направляющая ;
11. Опорный уголок ;
17. Отмотка ;
18. Упругая прокладка ;
19. Нетвердеющая атмосферостойкая мастика .

Рисунок Г. 18 – Схема устройства цоколя в 3-слойной стене здания («элементы полной заводской готовности», например, «Метроспецстрой-21КП»)

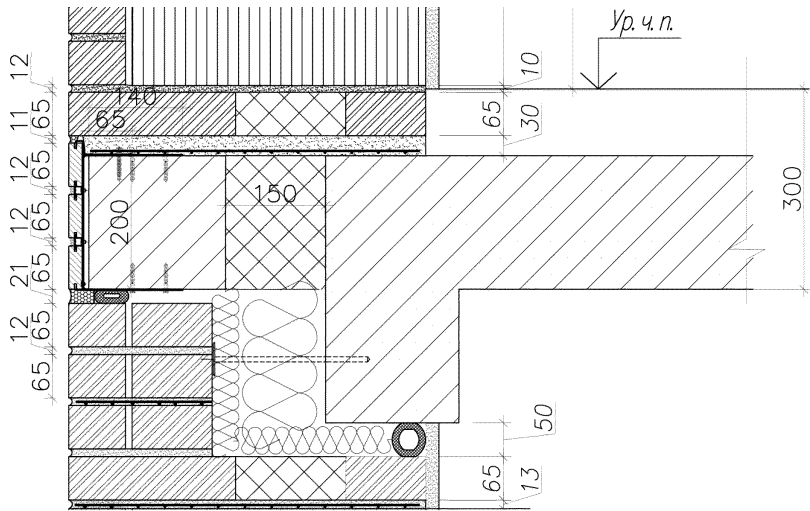


Рисунок Г. 19 – Схема облицовки торца междуэтажной плиты перекрытия с применением штучных изделий



## ПРИЛОЖЕНИЕ Д

### Разработка предложений по внесению дополнений в стандарты

На основе выполненного анализа нормативно-технической базы РФ в части устройства лицевого слоя из кирпича на фасадах здания, требований предъявляемых к материалам при разработке проектной документации и данных технических свидетельства ФАУ «ФЦС» на конструкции крепления облицовочного слоя, сравнительного анализа с требованиями нормативных документов зарубежных стран, данных производителей исследуемых изделий необходимо отметить следующее:

1. В настоящее время, в России получают широкое распространение различные виды облицовочных керамических материалов – кирпича и камня, как отечественного, так и зарубежного производства.

2. Для осуществления крепления облицовочного слоя при проектировании все большее распространение получают изделия заводской готовности как зарубежного, так и российского производства. Проектирование лицевого слоя за рубежом широко распространено, разработаны нормативные документы с указанием требований к контролируемым параметрам исследуемых конструкций.

3. На настоящий момент в нормативно-технической базе РФ не отражена область применения различных видов кирпича в качестве элемента облицовочного слоя и облицовочных изделий различных размеров форм и характеристик.

4. Проектирование защитного архитектурно-декоративного слоя из кирпича осуществляется проектными организациями на основе данных ТС (ТО) на системы крепления поставляемые из зарубежных стран, при этом:

- технические свидетельства, выдаваемые ФАУ «ФЦС» на конструкции крепления и отдельные их элементы, определяют возможность применения систем крепления при проектировании, однако не определяют правила выбора материалов лицевого слоя, особенности работы конструкции лицевого слоя ;

- выбор материалов (кирпича) при проектировании осуществляется конструктивно, исходя из требований по прочности и морозостойкости изделия, а также марки раствора по прочности на сжатие;

- требования СП 15.13330 не распространяются на конструкцию облицовочного слоя толщиной 120 мм и менее на металлических подконструкциях;
- облицовочный слой толщиной 120 мм по СНиП не допускается применять в конструкциях энергоэффективных стен выше 12 м;
- проектирование ограждающих конструкций, при отсутствии правил конструирования лицевого слоя из кирпича осуществляется для зданий со сроком службы не менее 50 лет (по ГОСТ 27751-2014) при высоте до 75 м, а в некоторых случаях для зданий более 75 м.
- срок службы облицовочного слоя должен быть сопоставим со сроком службы всей конструкции стены в целом, что повышает требования к эксплуатационной безопасности лицевого слоя, и требует увеличения межремонтного периода ввиду сложности его выполнения на высотных зданиях.
- в настоящее время сроки межремонтного периода установлены на уровне требований ВСН 58-88 (15 лет до первого капитального ремонта);
- ввиду отсутствия упрощенных инженерных расчетов указанных конструкций, конструктивных требований, установленных на основании исследований и расчетов, стоимость разработки проектов при низкой стоимости изделий значительно увеличивается.

5. Проведенные в ЦНИИСК им. В.А. Кучеренко исследования, положения СТО 36554501-013-2008 «Методы расчета лицевого слоя из кирпичной кладки наружных облегченных стен с учетом температурно-влажностных воздействий» свидетельствуют о том, что облицовочный слой наружных стен находится в условиях нашей страны в крайне неблагоприятных условиях эксплуатации и подвергается воздействию высоких температурных перепадов, солнечной радиации и т.д. (например, в климатических условиях нашей страны перепад температур облицовки с учетом солнечной радиации может достигать 80 °С (при температурах окружающего воздуха до +35 °С летом и до –35 °С зимой).

6. Практика эксплуатации фасадов энергоэффективных зданий с трехслойными наружными стенами с лицевым кирпичным слоем показала, что за период эксплуатации 3–9 лет кирпичная облицовка получает повреждения в виде трещин и обрушений лицевого кирпичного слоя, требует ремонта или замены, в том

числе в опорных зонах. Указанное также является следствием отсутствия требований к характеристикам облицовочных кирпича и камня.

7. Причины возникновения повреждений могут быть устранены внедрением в практику строительства нормативных документов на конструкции облицовки проектируемых с применением изделий заводской готовности, установлением требований к конструкции облицовки, применяемым материалам из кирпича, направленные на снижающие негативное влияние внешних факторов и производства работ на безопасность конструкции при последующей эксплуатации.

8. С целью обеспечения выполнения требований технического регламента ФЗ 384 «О безопасности зданий и сооружений» необходима разработка нормативных документов определяющих требованиям к изделиям и материалам применяемым в качестве облицовочных изделий, конструкциям крепления, конструкции облицовки.

9. В целях обеспечения применения в практике строительства кирпича и камня различных видов и типоразмеров, в том числе производимых в России на период до разработки нормативных документов указанных в таблице Д.1 позволяющие осуществлять корректный выбор вида материала необходимо установить конструктивные требования к конструкции облицовки.

Таблица Д.1 – Перечень нормативных документов определяющих правила конструирования облицовки из керамического кирпича

№ п/п	Вид документа для включения в нормативно-техническую базу	Название документа
1	2	3
1	Национальный стандарт	Конструкция крепления облицовки из кирпича. Основные положения
2	Национальный стандарт	Металлические кронштейны и элементы соединения. Конструкция и основные размеры.
3	ГОСТ Р	Кирпич лицевой. Технические условия
4	Пособие по проектированию	Кирпичная облицовка на металлических консолях заводской готовности. Правила конструирования и расчета
5	СП	Проектирование защитно-декоративных конструкций из кирпича толщиной менее 85 мм на металлических подконструкциях
6	СП	Проектирование лицевого слоя кирпичной облицовки из кирпича толщиной 85-120 мм с применением металлических изделий
7	СП	Декоративная облицовка из кирпича и камня. Правила производства работ.
8	СП	Эксплуатация ограждающих конструкций с кирпичной облицовкой

Методическое пособие может использоваться:

1. при выборе вида крепления декоративного слоя облицовки фасада;
2. при оценке возможности применения выбранного облицовочного материала для заданных архитектурно-планировочных решений здания и конфигурации фасадов здания;
3. при оценке эксплуатационной безопасности проектных решений (стадии П) на стадии прохождения экспертизы с установлением необходимых контролируемых параметров в заданных условиях эксплуатации и применяемых видов материалов.
4. при разработке рабочих чертежей конструкций крепления;
5. при разработке нормативных документов или внесении дополнений в существующие нормативные документы по тематике исследований, представленных в таблице Д.1