

ТИПОВОЙ ПРОЕКТ

705-3-25.88

ХРАНИЛИЩЕ ВЗРЫВЧАТЫХ МАТЕРИАЛОВ ЕМКОСТЬЮ 12 Т

АЛЬБОМ 2 ПЕРЕЧЕНЬ АЛЬБОМОВ

Альбом 1	ПЗ	Общая пояснительная записка	Альбом 3	АР	Архитектурные решения
Альбом 2	ТХ	Технология производства		АРИ	Изделия
	ЭО	Электрическое освещение		КЖ	Конструкции железобетонные
	ЭГ	Молниезащита здания	Альбом 4	С	Сметная документация
	ОВ	Вентиляция		ВМ	Ведомости потребности в материалах
	СС	Связь и сигнализация		СО	Спецификации оборудования

РАЗРАБОТАН
ДЖИПРОРУДА
ДИРЕКТОР ИНСТИТУТА
ГЛАВНЫЙ ИНЖЕНЕР
ПРОЕКТА



Н. М. ГОРДИЕНКО
В. К. СЕРИКОВ

УТВЕРЖДЕН МИНМЕРМЕТОМ СССР
ПРИКАЗ ОТ 13.11.87 №1082
ВВЕДЕН В ДЕЙСТВИЕ МИНМЕРМЕТОМ СССР
ПРИКАЗ ОТ 10.11.88 № 706

110246/2

				ПРИВЯЗАН	

© 1996. УИТИ СССР 1989г.

Альбом 2

№. № листа	Наименование и обозначение документов Наименование листа	Стр.
1	Содержание альбома	2
	Технология производства - ТХ	
1	Общие данные	3
2	Планы размещения свариваемых материалов в хранилище	4
3	Разрезы	5
	Электрическое освещение - ЭО	
1	Общие данные	6
2	План расположения электрического оборудования и прокладка электрических сетей	7
3	Установка светильника ВЭГ-100 с основанием на потолочном перекрытии	8
	Молниезащита здания - ЭГ	
1	Общие данные	9
2	Размещение молниезащитных устройств	10
	Вентиляция - АВ	
1	Общие данные	11
2	План на отм. 0,000. Разрез 1-1	12

№. № листа	Наименование и обозначение документов Наименование листа	Стр.
	Связь и сигнализация - СС	
1	Общие данные	13
2	Схема расположения сети связи и сигнализации	14
3	План расположения конструкций для установки извещателей и прокладку кабелей	15
	Прилагаемые документы	
	Стемаж: 2600x730x2100. Общий вид - ТХ.В01	16
	Стемаж: 2600x730x1800. Общий вид - ТХ.В02	17
	Стол 1300x750x900. Общий вид - ТХ.В03	18
	Ведомость электромониторных конструкций, подвешиваемых изготовлению МЭЗ	19
	Ведомость изделий и материалов для изготовления электромониторных конструкций и деталей в МЭЗ	19

Лист. № п/л, подпись и дата. Электрон. № п/л

Привязан:

Инд. №					

нач. отд.	Белашатова	И.И.
б. нач. отд.	Шинько	И.И.
нач. отд.	Макашова	И.И.
нач. отд.	Никитин	И.И.
проб.	Чирюковская	И.И.
разработ.	Бунинская	И.И.
и. нач. отд.	Шинько	И.И.

10246/2
705-3-25.88

Содержание альбома

Страница	Лист	Листов
Р		1
ЮЖГИПРОСДА		

Ведомость рабочих чертежей основного комплекта

Лист	Наименование	Применение
1	Общие данные	
2	Планы размещения взрывчатых материалов в хранилище	
3	Разрезы	

Ведомость ссылаемых и прилагаемых документов

Обозначение	Наименование	Применение
	<u>Ссылаемые документы</u>	
	Единые правила безопасности при взрывных работах	
	Инструкция о порядке хранения, использования и учета взрывчатых материалов	
	<u>Прилагаемые документы</u>	
705-3-25.88-ТХ.00	Спецификация оборудования	Льбокс У
705-3-25.88-ТХ.80.1	Стеллаж 2600×730×2100	с.
705-3-25.88-ТХ.80.2	Стеллаж 2600×730×1800	с.
705-3-25.88-ТХ.80.3	Стол 1300×750×900	с.

Ведомость основных комплектов рабочих чертежей

Обозначение	Наименование	Применение
-ТХ	Технология производства	
-ЭО	Электрическое освещение	
-ЭГ	Магнетизация здания	

Типовой проект разработан и соответствует с действующими нормами и правилами и предусматривает мероприятия, обеспечивающие взрывную безопасность при эксплуатации здания.

Главный инженер проекта	Сериков	Вр
-------------------------	---------	----

Продукция

Обозначение	Наименование	Применение
-ОВ	Вентиляция	
-СС	Связь и сигнализация	
-АР	Архитектурные решения	
-КЖ	Конструкции железобетонные	

Условные обозначения

- вв - контейнеры, мешки, ящики со взрывчатыми веществами
 ш - ящики с детонирующим шнуром
 я - ящики с огнепроводным шнуром
 - ящики с детонаторами.

Общие указания

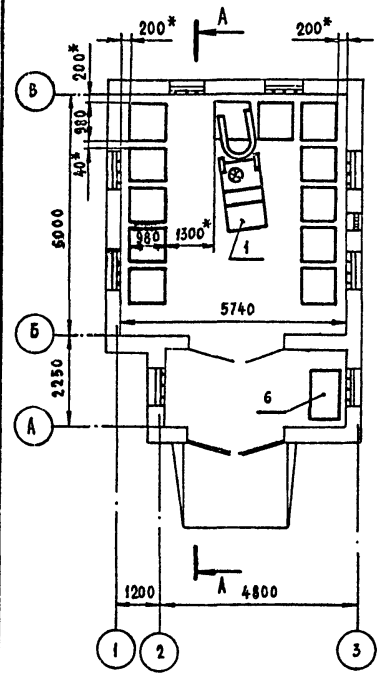
- Оборудование, приведенное в спецификации оборудования, в зависимости от вида складуемых взрывчатых материалов ометчивается при привязке проекта.
- Разрешается использование погрузчиков, допущенных к применению Госгортехнадзором СССР.

10246/2

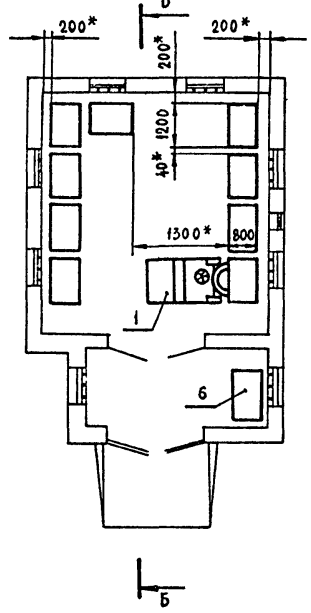
		Привязан:				
ИНВ. Л*				705-3-25.88-ТХ		
Пл. 1	Сериков	Сери		Хранилище взрывчатых материалов емкостью 12 т/м ³		
Мат. стл	Бороздина	Бороз				
Л. канва	Шимкина	Шимк				
Мат. гр.	Макушова	Макуш				
Мат. гр.	Илькитыл	Илькит		Статья	Лист	Листов
Перв.	Чубовская	Чубов		Р	1	3
Разраб.	Бумкина	Бумк		Общие данные		
Испол. о. и. т. ч. ч. к.	Сериков	Сериков		Ю.А. ГИРЦОВА		

Альбом 2

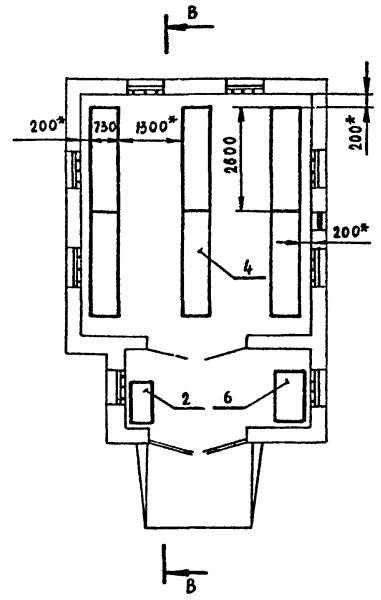
В контейнерах



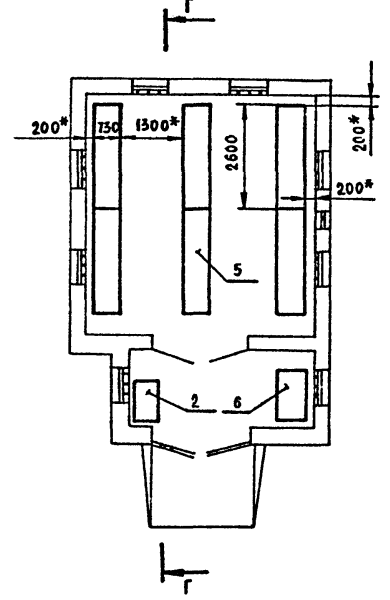
В пакетах на поддонах



На стеллажах взрывчатые материалы II группы



На стеллажах взрывчатые материалы IV группы.

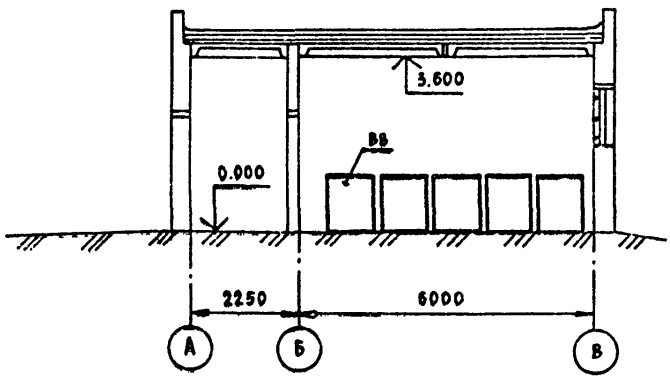


Имя и подл. Инициалы Дата Взам. инв. №

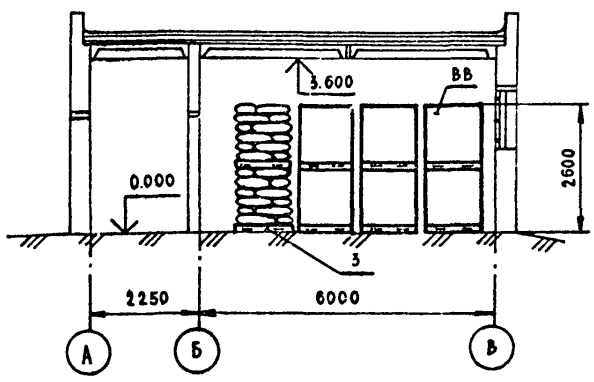
Привязан:		Инв. №		705-3-25.88-ТХ		
Гл. инж. пр.	Сериков			10246/2		
Нач. отд.	Савиных			705-3-25.88-ТХ		
Гл. техн.	Шмидто					
Гл. спец.	Макашов			Хранилище взрывчатых материалов емкостью 12 тонн.		
Рук. гр.	Никитин			Стация	Лист	Листов
Провер.	Чудиновская			р	2	
Инженер	Булнина			Планы размещения взрывчатых материалов в хранилище.		
Н. контр.	Шарошиник			ЮЗГИПРОРУДА		

Альбом 2

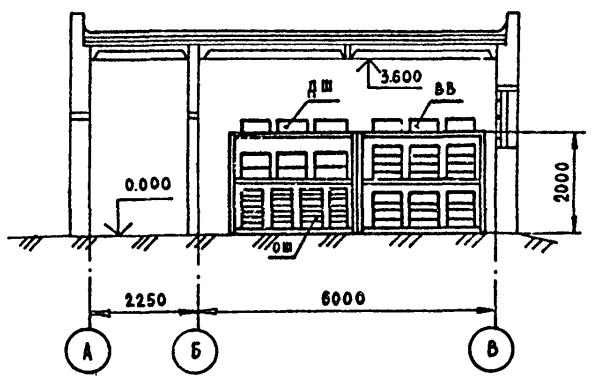
А-А



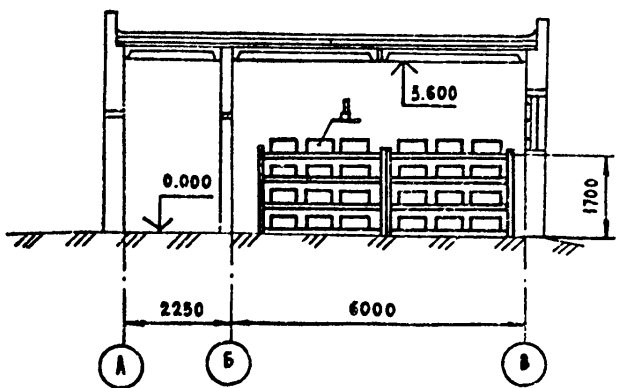
Б-Б



В-В



Г-Г



Тит. № подл. Подпись и дата

Взам. инв. №

10246/2

705-3-25.88-ТХ

ГМП		Сериков	<i>СМ</i>					
Нач. отд.		Садьников	<i>СМ</i>	1.01				
Гл. техн.		Шмидько	<i>СМ</i>	31.08				
Гл. спец.		Макашов	<i>СМ</i>	х-88	Хранилище взрывчатых материалов емкостью 12 тонн.	Стация	Лист	Листов
Рук. гр.		Никитин	<i>СМ</i>	31.08		Р	3	
Провер.		Чудновская	<i>СМ</i>	25.01				
Инженер		Бунина	<i>СМ</i>	25.08				
Инв. №		Н. контр.	Шапошник	<i>СМ</i>	21.05	Разрезы.		ЮЖГИПРОРУДА
		Копир. Колесникова				Формат А3		

Ведомость рабочих чертежей основного комплекта

Таблица 1

Лист	Наименование	Примеч.
1	Общие данные	
2	План расположения электрического оборудования и прокладка электрических сетей	
3	Установка светильника ВЗГ-100 с основанием на потолочном перекрытии	

Ведомость ссылочных и прилагаемых документов

Таблица 2

Обозначение	Наименование	Примеч.
	<u>Ссылочные документы</u>	
5.407-43	Установка распределительных шкафов серии ПРН	
Вып. 0	Материалы для проектирования	
Вып. 1	Рабочие чертежи	
5.407-77	Установка кнопок ПКЕ, ПКУ-15, переключателей ПП, сигнальных приборов и автоматов АП-50	
Вып. 1	Монтажные чертежи	
Вып. 2	Чертежи изделий	
4.407-233	Прокладка осветительных электропроводов и установка светильников с лампами накаливания и ДРЛ на кронштейнах	

Типовой проект разработан в соответствии с действующими нормами и правилами и предусматривает мероприятия, обеспечивающие взрывную, взрывопожарную и пожарную безопасность при эксплуатации здания

Главный инженер проекта	Сериков	<i>Сериков</i>	
-------------------------	---------	----------------	--

Продолжение табл. 2

Обозначение	Наименование	Примеч.
ВСН-384-85/ММСС-СССР	Инструкция о составе и оформлении электротехнической рабочей документации для промышленного строительства	
	<u>Прилагаемые документы</u>	
705-3-25.88-ЭО.НЖ1	Ведомость электромонтажных конструкций, подлежащих изготовлению в МЭЗ	
705-3-25.88-ЭО.НЖ2	Ведомость изделий и материалов для изготовления электромонтажных конструкций и деталей в МЭЗ	
705-3-25.88-ЭО.ВМ	Ведомость потребности в материалах	альбом 4
705-3-25.88-ЭО.СО	Спецификация оборудования	альбом 4

Общие указания

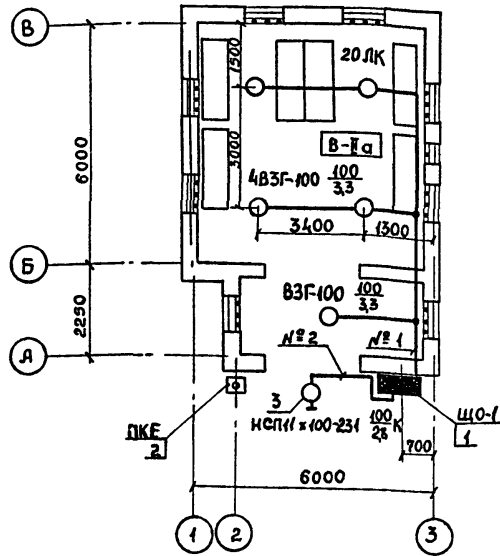
1. Полезная площадь освещаемых помещений — 46 м²
2. Установленная мощность освещения — 0,6 кВт
3. Количество светильников — 6 шт.

10246/2

Прибытан				
705-3-25.88 - 30				
Хранилище взрывчатых материалов емкостью 12 тонн		Страниц	Лист	Листов
		Р	1	3
Общие данные		ЮЖИ ИПРОРУДА		

ГМП	Сериков	<i>Сериков</i>
Исполн	Остапенко	<i>Остапенко</i>
Исп. спец	Ильин	<i>Ильин</i>
Исп. ср	Иванович	<i>Иванович</i>
Пров.	Ирина	<i>Ирина</i>
Разраб	Федченко	<i>Федченко</i>
Р. контр.	Новикова	<i>Новикова</i>

Альбом 2



Ведомость узлов установки электрического оборудования на плане расположения

Поз.	Обозначение	Наименование	Кол.	Примеч.
1	5.407-4381.д.11,12 исп.5	Установка распределительного шкафа на стене. Подвод внешних проводников - сверху		
		ПРН-3054-54УЗ	1	
2	5.407-77.1.70 М4	Пост кнопочный типа ПКЕ на стене		
		Монтажный чертеж		
		Кнопка ПКЕ 222-2УЗ	1	
3	5.407-233-001	Установка кронштейна УН6УЗ со светильником для ламп накаливания		
		светильник НСПНх100-231	1	

Данные о групповых щитках с автоматическими выключателями

Номер щитка	Тип	Установленная мощность кВт	Номера автоматических выключателей				Ток расцепителя, А	
			Однополюсные		Трёхполюсные		На вводе	На линиях
			Занятые	Резервные	Занятые	Резервные		
ЩО-1	ПРН-3054-54УЗ	0,6	—	—	1-2	3-4	—	16

Шифр, №Глоба, Подпись и дата, Взам. ин.б. №2

10246/2

705-3-25.88-30

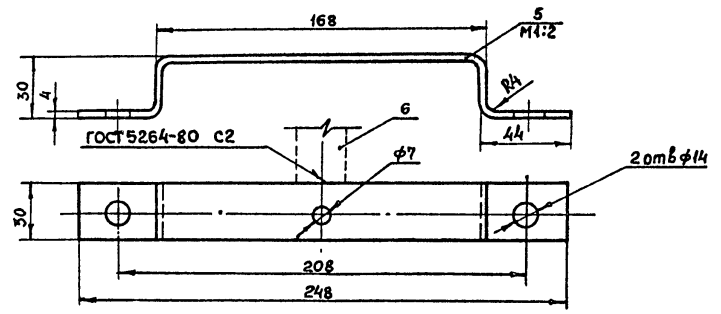
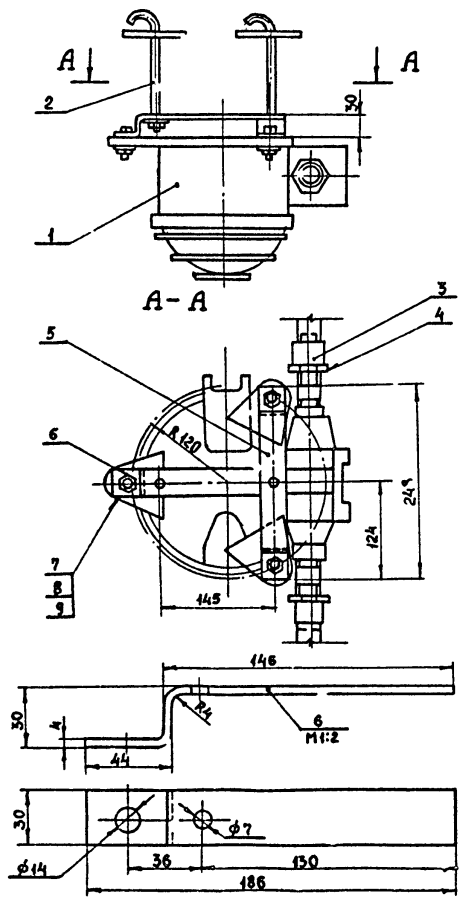
ГИП Сериков	Нач. отд. Остапенко	Нач. спец. Викитриев	Нач. ср. Романовский	Проб. Урина	Выпроб. Федченко	И. контр. Н. Яковлева	Хранилище взрывчатых материалов емкостью 12 тонн	План расположения электрического оборудования и прокладка электрических сетей	Станция Лицев	Лицев
									Р	2

ЮЖГИПРОРУДА

Привязан:

Кит. №			
--------	--	--	--

Алебом 2



Марка, поз.	Обозначение	Наименование	Кол	Масса ед, кг	Примеч.
1	ТУ16-535-778-73	Светильник ВЗГ-100	1		
2	ТУ36-1451-82	Шпилька У626УХЛ4	2		
3		Муфта Ц-25 ГОСТ8966-75	2	0,163	
4		Контргайка Ц-25 ГОСТ8968-75	2	0,076	
5		Палоса 4x30 ГОСТ103-76 L=288 Вет.3КП2 ГОСТ 535-79	1	0,29	
6		Палоса 4x30 ГОСТ103-76 C=206 Вет.3КП2 ГОСТ 535-79	1	0,21	
7		Болт М12x140,58 ГОСТ7798-70	3		
8		Гайка М12,5 ГОСТ5915-70	3		
9		Шайба 12,01 ГОСТ11371-78	3		

1. Покрывать детали поз. 2,5 и 6 эмалью Гр-749 ГОСТ 5971-70.
2. Резьбу от окраски предохранить и смазать техническим ваз. елином.

15.8.82 подб. (Подпись и дат. з. ваян. ш. ф. п. з)

Привязан		Хранилище взрывчатых материалов емкостью 12 тонн		Станд. Лист	Листов
Инв. №		Установка светильника ВЗГ-100 с основанием на потолочном перекрытии		Р	3

705-3-25.88- 30

ГИП Сериков
 Нач. отд. Каталенко
 Ин. отд. Дмитриев
 Нач. гр. Романовский
 Проб. Урина
 Разработчик Федченко
 Инв. №

Хранилище взрывчатых материалов емкостью 12 тонн
 Установка светильника ВЗГ-100 с основанием на потолочном перекрытии

ЮЖИПРОРУДА

К-привязан Гзенько

Формат А3

Ведомость рабочих чертежей основного комплекта

Общие указания

Лист	Наименование	Примечание
1	Общие данные	
2	Размещение молниезащитных устройств	

1. Настоящий проект предусматривает молниезащиту от вторичных воздействий молнии.
2. Все соединения молниеприемной сетки и токоотводов выполнить сваркой: сварные швы по ГОСТ 5264-80 сплошные, катетом 4мм.
3. Для предотвращения от коррозии молниеприемную сетку и токоотводы окрасить в черный цвет лаком БТ-577 (ГОСТ 5631-79).
4. Сопротивление заземляющего устройства не должно превышать 5 Ом.
Расчет заземляющего устройства произведен для грунтов с удельным сопротивлением $\rho = 1 \cdot 10^4$ Ом·см. При $\rho > 1 \cdot 10^4$ Ом·см количество заземляющих стержней определяется расчетом при привязке проекта.

Альбом 2

Ведомость ссылочных и прилагаемых документов

Обозначение	Наименование	Примечание
<u>Ссылочные документы</u>		
ВСН-381-85/МИСС СССР	Инструкция о составе и оформлении электротехнической рабочей документации для промышленного строительства	
	Единые правила безопасности при взрывных работах	
<u>Прилагаемые документы</u>		
705-3-25.88-ЭГ.ВМ	Ведомость потребности в материалах	Альбом 4

Перечень видов работ, для которых необходимо составить акты освидетельствования скрытых работ согласно СНиП 3.01.01-85
1. Устройство наружного заземления.

Типовой проект разработан в соответствии с действующими нормами и правилами и предусматривает мероприятия, обеспечивающие взрывную, взрывопожарную и пожарную безопасность при эксплуатации здания

Главный инженер проекта	<i>Сур</i>	Сериков	
-------------------------	------------	---------	--

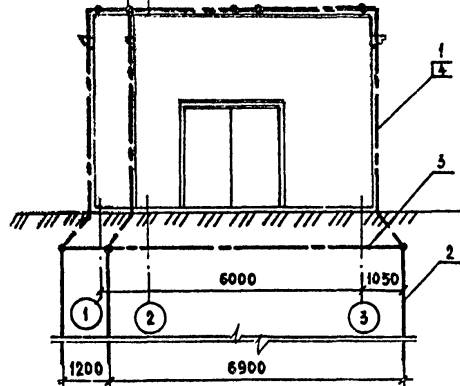
10246/2

			Привязан:		
Инв. №					
Гип	Сериков	<i>Сериков</i>			
Нач. отд.	Осталежко	<i>Осталежко</i>			
Гл. спец.	Шезобский	<i>Шезобский</i>			
Рук. гр.	Фатеев	<i>Фатеев</i>			
Проверил	Куличенко	<i>Куличенко</i>			
Инженер	Шмиголь	<i>Шмиголь</i>			
И контр.	Шапошник	<i>Шапошник</i>			
			Хранилище взрывчатых материалов емкостью 12 тонн		
			Стация	Лист	Листов
			Р	1	2
			Общие данные		ЮЖГИПРОЦДА

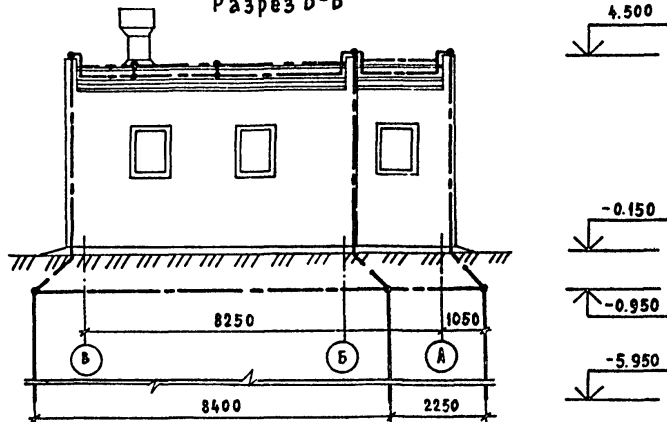
Инв. № по кн. Подпись и дата. Взам. инв. №

Альбом 2

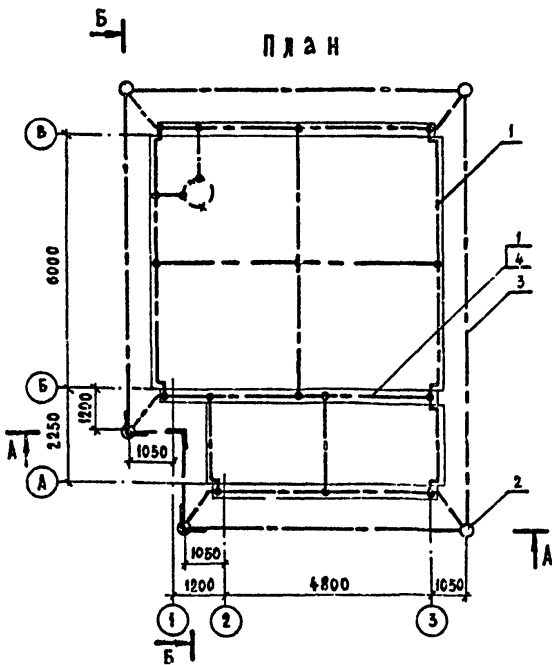
Разрез А-А



Разрез Б-Б



П л а н



Марка, поз.	Обозначение	Наименование	Кол.	Масса ед., кг	Примеч.
1		Круг В8 ГОСТ 2590-71 В ст.3 кп2 ГОСТ 855-79	95	0,39	м
2		Круг В12 ГОСТ 2590-71 В ст.3 кп2 ГОСТ 855-79	5	0,89	L=5 м
3		Полоса 4x40 ГОСТ 105-76 В ст.3 кп2 ГОСТ 855-79	45	1,26	м
4		Скоба однолапковая СО-8У3	60	0,0019	

Имя, № подл. Подпись и дата 1953 г. инв. №

705-3-25.88-ЭГ			10246/2		
Гип	Сериков	<i>Сериков</i>			
Начотд	Остапенко	<i>Остапенко</i>			
Гл спец	Шерлюбский	<i>Шерлюбский</i>			
Рук гр	Фатеев	<i>Фатеев</i>			
Проверил	Куличенко	<i>Куличенко</i>			
Инженер	Шмигоя	<i>Шмигоя</i>			
Инт. №	И контр	Шапошник	12.10.53		
Привязан			Хранилище взрывчатых материалов емкостью 12 тонн		
			Размещение молниезащитных устройств		
Стадня	Лист	Листов			
Р	2				

Копирован: Колесник

формат А3

ЮЖГИПРОРУД

Альбом 2

Ведомость рабочих чертежей основного комплекта. Таблица 1

Лист	Наименование	Примечание
1	Общие данные	
2	План на отм. 0.000. Разрез 1-1.	

Продолжение табл. 2

Обозначение	Наименование	Примечание
	<u>Прилагаемые документы</u>	
705-3-25.88-ОВ.СО	Спецификация оборудования	альбом 4
705-3-25.88-ОВ.ВМ	Ведомость потребности в материалах	альбом 4

Ведомость ссылочных и прилагаемых документов. Таблица 2

Обозначение	Наименование	Примечание
	<u>Ссылочные документы</u>	
СНИП II-3-79 изд. 1986г.	Строительная теплотехника	
СНИП 2.04.05-86	Отопление, вентиляция и кондиционирование	
СНИП 2.01.01-82	Строительная климатология и геофизика	
СНИП 3.05.01-85	Внутренние санитарно-технические системы.	
	Единые правила безопасности при взрывных работах.	
Серия 5.904-45	Узлы прохода вентиляционных вытяжных шахт через покрытия промышленных зданий. Узлы прохода общего назначения.	
Серия 1.494-32	Зонты и дефлекторы вентиляционных систем.	

Общие указания

1. Воздуховод и дефлектор системы ВЕ1 изготавливаются из черной листовой стали и окрашиваются снаружи масляной краской.
2. Закладные детали для крепления приточных жалюзийных решёток предусмотрены в чертежах основного комплекта марки АР.

Согласовано:

Строительный отдел	Пасяник	И. констр.	Пасяник
ИТО	Мартин	Нач. гр.	Мартин
Взл. инж. в. в.		Нач. гр.	
Подпись и дата			
И. в. в. покл.			

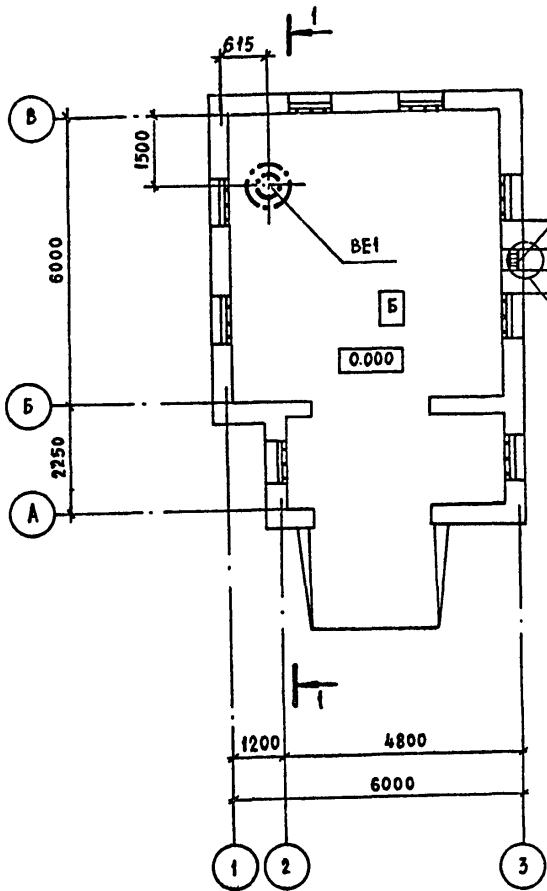
Типовой проект разработан в соответствии с действующими нормами и правилами и предусматривает мероприятия, обеспечивающие взрывную, взрывопожарную и пожарную безопасность при эксплуатации здания.

Главный инженер проекта	<i>СМ</i>	Сериков	
-------------------------	-----------	---------	--

Имя и №		Привязан:	
705-3-25.88-ОВ		10246/2	
Хранилище взрывчатых материалов емкостью 12 тонн.		Стадия	Лист
		Р	1
Общие данные		Листов	2
		ЮЖГИПРОСУДА	

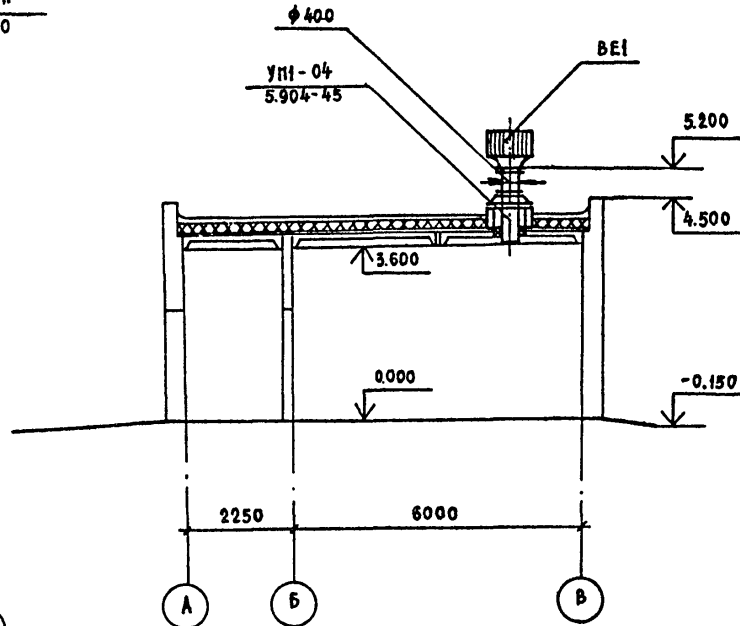
ГИП	Сериков	<i>(210)</i>
Нач. ИТД	Заломаяв	<i>210</i>
Гл. техн.	Кайсин	<i>210</i>
Нач. гр.	Дроздова	<i>210</i>
Проект.	Дроздова	<i>210</i>
Инженер	Сапсай	<i>210</i>
И. констр.	Шапшиник	<i>210</i>

План на отм. 0.000



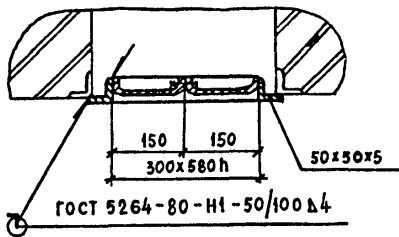
2 жалюзийные решетки
150x580h. Отм. низа 1.790

Разрез I-I



I (повернуто)

M 1:10



Альбом 2

Инв. № подл.	Листы в альб.	Взам. инв. №

Привязан:

Инд. №			

Гип	Сериков	<i>Сериков</i>
Нач. отд.	Заломаев	<i>Заломаев</i>
Гл. техн.	Кайсин	<i>Кайсин</i>
Рук. гр.	Дроздова	<i>Дроздова</i>
Провер.	Дроздова	<i>Дроздова</i>
Инженер	Салсан	<i>Салсан</i>
И.контр.	Шапошник	<i>Шапошник</i>

10246/2		
705-3-25.88 - 08		
Хранилище взрывчатых материалов емкостью 12 тонн.		
Стадия	Лист	Листов
р	2	
План на отм. 0.000 Разрез I-I		
ЮЖГИПРОРЧДА		

Ведомость рабочих чертежей основного комплекта

Лист	Наименование	Примеч.
1	Общие данные	
2	Схема расположения сети связи и сигнализации	
3	План расположения конструкций для установки извещателей и прокладки кабелей	

Альбом 2

Ведомость ссылочных и прилагаемых документов

Обозначение	Наименование	Примеч.
	<u>Ссылочные документы</u>	
СН и П204.09-84	Пожарная автоматика зданий и сооружений	
	ТРВ-2. Техническое описание	
	<u>Прилагаемые документы</u>	
705-3-25.88 СС.СО1	Спецификация оборудования	альбом 4
705-3-25.88 СС.ВМ	Ведомость потребности в материалах	альбом 4

Типовой проект разработан в соответствии с действующими нормами и правилами и предусматривает мероприятия, обеспечивающие взрывную, взрывопожарную и пожарную безопасность при эксплуатации зданий

Проектировщик	Спирков	<i>Сп</i>
---------------	---------	-----------

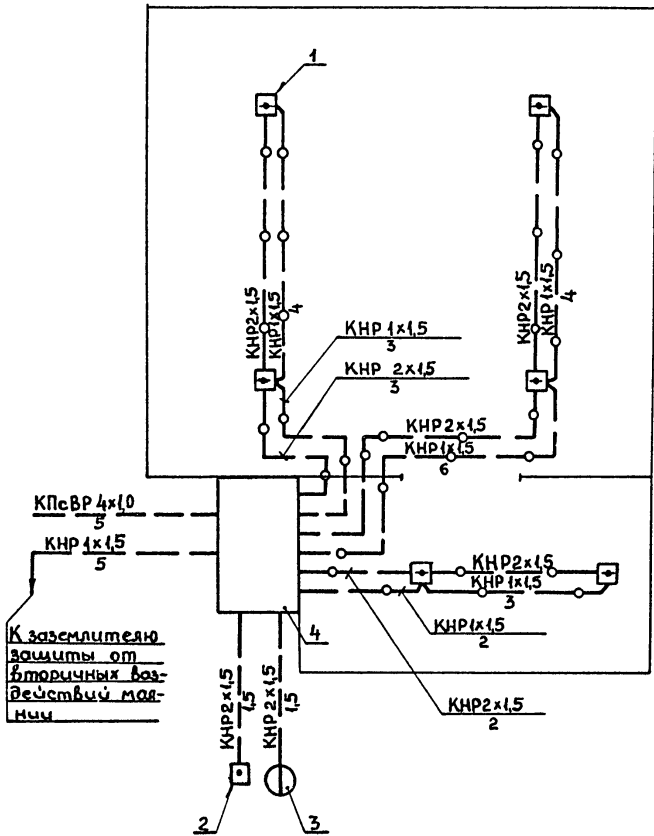
Общие указания

1. Включение сети сигнализации предусматривается в концентратор "Топаз".
2. Кабель КНР принят в соответствии с нормативно-технической документацией на термоизвещатель ТРВ-2 для обеспечения его взрывобезопасности.
3. Телефонный аппарат ТА-1321 и пожарный извещатель ИПР установить на стене на высоте 1,5 м; коробку клеммную установить на высоте 2,5 м.

Исполнитель: Подпись и дата

		Привязан		10216/2		
Инв. №				705-3-25.88 СС		
ГИП	Сериков	<i>Сп</i>		Хранилище взрывчатых материалов емкостью 12 тонн		
Нач. отд.	Копылов	<i>Сп</i>		Страниц	Лист	Листов
Нач. отд.	Тришнев	<i>Сп</i>		Р	1	3
Нач. зр.	Боловский	<i>Сп</i>				
Проект.	Головочкин	<i>Сп</i>				
Инж.	Лагутя	<i>Сп</i>		Общие данные		
К. инж.	Новикова	<i>Сп</i>		ЮНГИПРОУДА		

Альбом 2



Марка поз.	Обозначение	Наименование	Кол.	Примеч.
1		Швещатель ТРВ-2	6	
2		Швещатель ИПР	1	
3		Аппарат телефонный ТА-1321	1	
4		Коробка У-614А	1	
		Кабель КПсВГ4x10	5	м
		ГОСТ 1508-78Е		
		Кабель КНР2x1,5	25	м
		КНР1x1,5	27	м
		ГОСТ 7866.1-76		

Име. № полев. Лазутин и Вата ВЗам. шиф. №

Приказан			
Име. №			

Нач. отд.	Остапенко	<i>[Signature]</i>	
Н. спец.	Трубочев	<i>[Signature]</i>	
Нач. гр.	Голобенский	<i>[Signature]</i>	10.10
Пров.	Голобенский	<i>[Signature]</i>	88
Инж.	Лазута	<i>[Signature]</i>	10.10
И. контр.	Чурикова	<i>[Signature]</i>	21.11.78

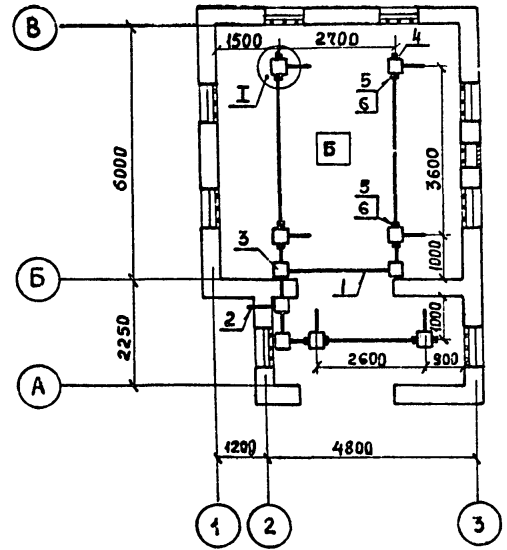
705-3-25.88 СС

10246/2

Хранилище взрывчатых материалов емкостью 12 тонн
 Схема расположения сети связи и сигнализации

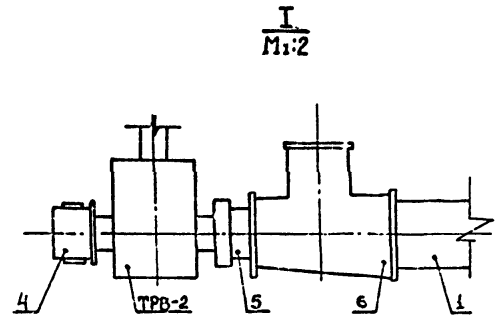
Стадия	Лист	Листов
Р	2	
ЮЖГИПРОУДА		

Альбом 2



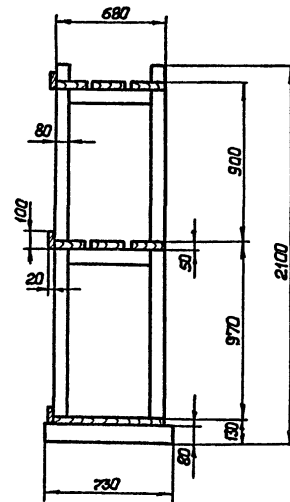
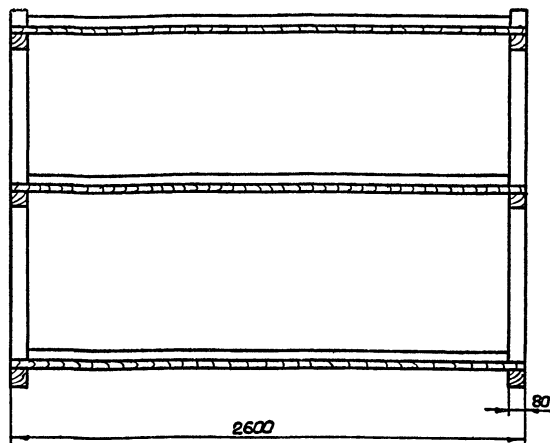
Марка поз	Обозначение	Наименование	Кол.	Примеч.
1		Труба 32x2x5000 ГОСТ 10704-76 Б-20 ГОСТ 10705-80	20 м	
2		Труба 50x2x5000 ГОСТ 10704-76 Б-20 ГОСТ 10705-80	1 м	
3		Коробка У994М2 ТУ 36-2415-81	4	
4		Колпак 15 ГОСТ 8962-75	3	
5		Футорка 25x15 ГОСТ 8960-75	9	
6		Тройник 32x20x25 ГОСТ 8950-75	9	
		Полоса Б-2 4x40 ГОСТ 103-76 Ст 3кп ГОСТ 380-71	5 м	крепление труб

Имя, № подл. Подпись и дата Выходной №



Привязан			
Имя №			

10246/2			
705-3-25.88 СС			
Имя отп.	И. Степанко	Дата	
И. спец.	Трибачев	Дата	
Имя зр.	Головенский	Дата	8.10
Пров.	Головенский	Дата	8.10
Имя	Мазура	Дата	10.10
И. контр.	Новикова	Дата	2.11.88
Хранилище взрывчатых материалов емкостью 12 тонн		Станция	Лист
		Р	3
План расположения конструкций для установки извещателей и прокладки кабелей		ЮЖГИПРОРУДА	



1. Стелмаж собирать на деревянных нагелях.
2. В случае применения железных гвоздей, головки последних утопить в дерево на глубину не менее 5 мм и заштукатурить.
3. Доски полак стелмажей, за исключением нижней полки, настилать с промежутком 2,5 см.
4. Поверхность стелмажа покрыть огнезащитной краской.
5. Для изготовления стелмажей принять древесину хвойных пород влажностью не более 25%.
6. Объем древесины - 0,33 м³.

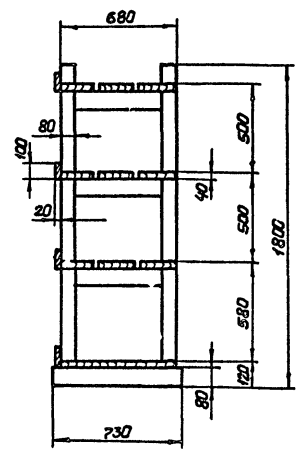
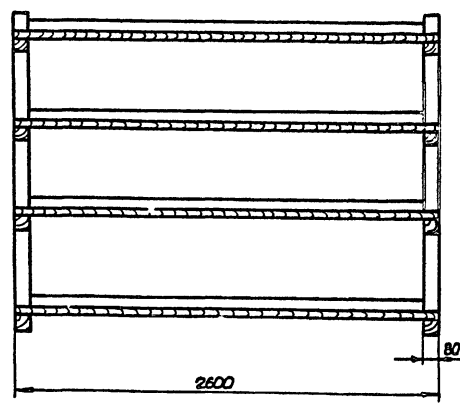
Привязан:

Лин. ст.			

ГЛ.П	Сердюков	С
Науч. сп.	Белоданка	Б
Гл. констр.	Шнитико	Ш
Нав. гр.	Макашова	М
Нав. гр.	Никитин	Н
Проект.	Бучина	Б
Разработ.	Матвеева	М
Инж. ст.	Иванов	И

10246/2		
705-3-25.88-ТХ.В01		
Стелмаж 2600×730×2100 Общий вид		
Стелмаж	Лист	Листов
Р		1
ЮЖГИПРОЦД		

Формат 2



1. Стелмаж собирать на деревянных настилах
2. В случае применения оцинкованных гвоздей, головки последних утопить в дерево на глубину не менее 5мм и зашпаклевать.
3. Доски пола стелмажей, за исключением нижней доски, настлать с промежутком 2,5см.
4. Поверхность стелмажей покрыть огнезащитной краской.
5. Для изготовления стелмажей применять древесину хвойных пород влажностью не более 25%.
6. Объем древесины - 0,391 м³.

Шифр по плану, проекту, спецификации, ведомости, чертеж

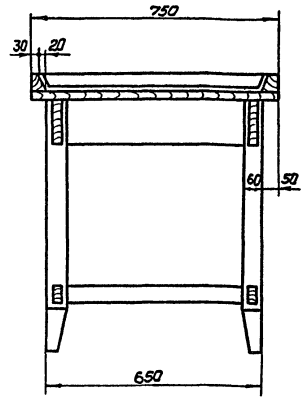
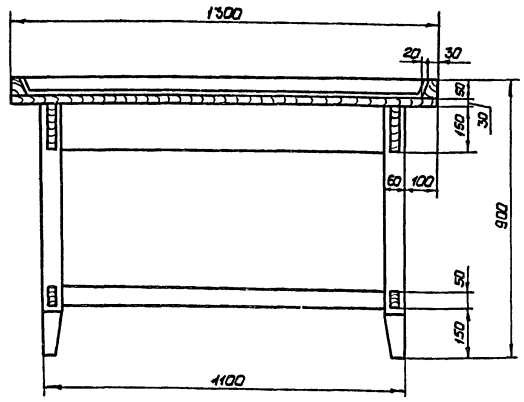
10245/2

705-3-25.80-ТХ.ВС2

Пр. Бязани		Плг.	Сверлов	Сл					
		Науч.отд.	Беломошта	Сл					
		Гл.техн.	Шнитко	Сл					
		Рук.гр.	Моканов	Сл					
		Проб.гр.	Микиткин	Сл					
		Разраб.	Бункина	Сл					
			Матвеева	Сл					
Шифр		И.КОНТ.	ШКОШИЧ	Сл					

Стелмаж 2600x730x1800			Станд.	Лист	Листов
Общий бид			Р		1
ИО: ГИПРОБУД					

«Льбом 2



1. Все соединения выполнять на столярном клее.
2. Головки гвоздей необходимо утопить в дерево на глубину не менее 5мм и зашпаклевать.
3. Все открытые поверхности покрыть огнезащитной краской.
4. Для изготовления стола принять древесину влажностью не более 25%.
5. Объем древесины - 0,072 м³.

Имя, № таб., Подпись и дата

Привязан:

ГЛП	Сериков	
Нав.отд.	Белошанин	
Л.констр.	Шмидтова	
Нав.гр.	Макшинов	
Нав.гр.	Никитин	
Проект.	Удальцова	
Разработ.	Матвеева	
Инд. №	И.констр. Шапошник	

10246/12

705-3-25.88-ТХ.В03

Стол 1300×750×900			Статья	Лист	Листов
Общий вид			Р	1	1
НОЖГИПРОЦДА					

Листом 2

Обозначение чертежа	Наименование	Кол.	Примеч.
5.407-43 В1.л.36	Планка переходная	4	
5.407-77. 2. 210	Конструкция	1	
4.407-233-018	Кронштейн со светильником		
	исполн. 1	2	

Шиб. № подл.		Подпись и дата		Взам. инв. бл.	
Привязан					
Шиб. №:					
ГМП	Сериков				
Нач. отд.	Истапенко				
Гл. спец.	Александров				
Нач. гр.	Романович				
Проб.	Урина				
Разраб.	Федченко				
Н. контр.	Нобыков				

705-3-25.88- ЭО.НК1

Ведомость электромонтажных конструкций, подлежащих изготовлению в МЭЗ

Стация	Лист	Листов
Р		1

ЮЖГИПРОРУДА

Копировал Пузенко

Формат А4

Наименование и техническая характеристика изделия, материала	Тип, марка	Ед. изм.	Количество
Полоса 4x40 ГОСТ 103-76 Вет 3 КПЭ ГОСТ 535-79		кг	1.0
Круг В12 ГОСТ 2590-71 Вет 3 КПЭ ГОСТ 535-79		кг	1.0
Профиль 25x10 длиной 1000	К101/142	шт.	1
Кронштейн для крепления светильника			
массой до 10 кг	УИ6У3	шт.	2
Провод 1x2,5 ГОСТ 6323-79	АПВ-380	м	5

Шиб. № подл.		Подпись и дата		Взам. инв. бл.	
Привязан					
Шиб. №:					
ГМП	Сериков				
Нач. отд.	Истапенко				
Гл. спец.	Александров				
Нач. гр.	Романович				
Проб.	Урина				
Разраб.	Федченко				
Н. контр.	Нобыков				

705-3-25.88- ЭО.НК2

Ведомость изделий и материалов для изготовления электромонтажных конструкций и деталей в МЭЗ

Стация	Лист	Листов
Р		1

ЮЖГИПРОРУДА

Копировал Пузенко

Формат А4

ЦЕНТРАЛЬНЫЙ ИНСТИТУТ ТИПОВОГО ПРОЕКТИРОВАНИЯ
ГОССТРОЯ СССР
КИЕВСКИЙ ФИЛИАЛ
г. Киев-57 ул. Эжена Потье № 12

27/2
Заказ № 6418 Инв № 102.46/2 Тираж 100
Сдано в печать 28/6 1990 Цена 1-60