





Листом 2

№. №. Листов	Наименование и обозначение документов Наименование листа	Стр.
1.	Содержание альбома	2
	Технология производства - ТХ	
1	Общие данные	3
2	Планы размещения взрывчатых материалов в хранилище	4
3	Планы размещения взрывчатых материалов в хранилище	5
4	Разрезы	6
	Электрическое освещение - ЭО	
1	Общие данные	7
2	План расположения электрического оборудования и прокладки электрических сетей	8
3	Установка светильника ВЭГ-100 с основанием на потолочном перекрытии	9
	Молниезащита здания - ЭГ	
1	Общие данные	10
2	Размещение молниезащитных устройств. План.	11
3	Размещение молниезащитных устройств. Разрезы	12

№. №. Листов	Наименование и обозначение документов Наименование листа	Стр.
	Вентиляция - ВВ	
1	Общие данные	13
2	План на опт. 0,000. Разрез 1-1	14
	Связь и сигнализация - СС	
1	Общие данные	15
2	Схема расположения сети связи и сигнализации	16
3	План расположения конструкций для установки извещателей и прокладки кабелей	17
	Прилагаемые документы	
	Стеллаж 2600x730x2100. Общий вид	- ТХ.В01 18
	Стеллаж 2600x730x1800. Общий вид	- ТХ.В02 19
	Стеллаж 1300x750x900. Общий вид	- ТХ.В03 20
	Ведомость электромонтажных конструкций, подлежащих изготовлению МЭЗ	- ЭО.МК1 21
	Ведомость изделий и материалов для изготовления электромонтажных конструкций изделий в МЭЗ	- ЭО.МК2 21

Шк. №. №. Листов

Взам. инв. №.

Изм. и дата

Шк. №. №. Листов

Привезен:

Шк. №. №. Листов	
Изм. и дата	

Мат. отв.	Воловская	В.С.
П. констр.	Шмидтова	В.С.
Мат. ср.	Макашова	В.С.
Мат. ср.	Никитин	В.С.
Пров.	Чудовская	В.С.
Разреш.	Бучина	В.С.
И. констр.	Шмидтова	В.С.

10247/1  
705-3-26.88

Содержание альбома

Страниц	Лист	Листов
Р		1
ИЗДАТЕЛЬСТВО		

Листом 2

**Ведомость рабочих чертежей основного комплекта**

Лист	Наименование	Примечание
1	Общие данные	
2	Планы размещения взрывчатых материалов в хранилище	
3	Планы размещения взрывчатых материалов в хранилище	
4	Разрезы	

Продолжение

Обозначение	Наименование	Примечание
-ОВ	Вентиляция	
-СС	Связь и сигнализация	
-АР	Архитектурные решения	
-КЖ	Конструкции железобетонные	

**Ведомость ссылочных и прилагаемых документов**

Обозначение	Наименование	Примечание
	<u>Ссылочные документы</u>	
	Общие правила безопасности при взрывных работах	
	Инструкция о порядке хранения, использования и учета взрывчатых материалов	
	<u>Прилагаемые документы</u>	
705-3-26.88-ТХ.00	Спецификация оборудования	Листом 4
705-3-26.88-ТХ.В01	Стеллаж 2600 x 730 x 2100	С.
705-3-26.88-ТХ.В02	Стеллаж 2600 x 730 x 1800	С.
705-3-26.88-ТХ.В03	Стол 1300 x 750 x 900	С.

- Условные обозначения**
- ВВ** — контейнеры, мешки, ящики со взрывчатыми веществами
  - аш** — ящики с детонирующим шнуром
  - аш** — ящики с детонирующим шнуром
  - А** — ящики с огнепроводным шнуром
  - ящики с детонаторами

**Общие указания**

- Оборудование, приведенное в спецификации оборудования, в зависимости от вида складируемых взрывчатых материалов, осмечивается при привязке проекта.
- Разрешается использование погрузчиков, допущенных к применению Госгортехнадзором СССР.

**Ведомость основных комплектов рабочих чертежей**

Обозначение	Наименование	Примечание
-ТХ	Технология производства	
-ЭО	Электрическое освещение	
-ЭГ	Молниезащита здания	

Типовой проект разработан в соответствии с действующими нормами и правилами и предусматривает мероприятия, обеспечивающие взрывную, взрывопожарную и пожарную безопасность при эксплуатации здания.

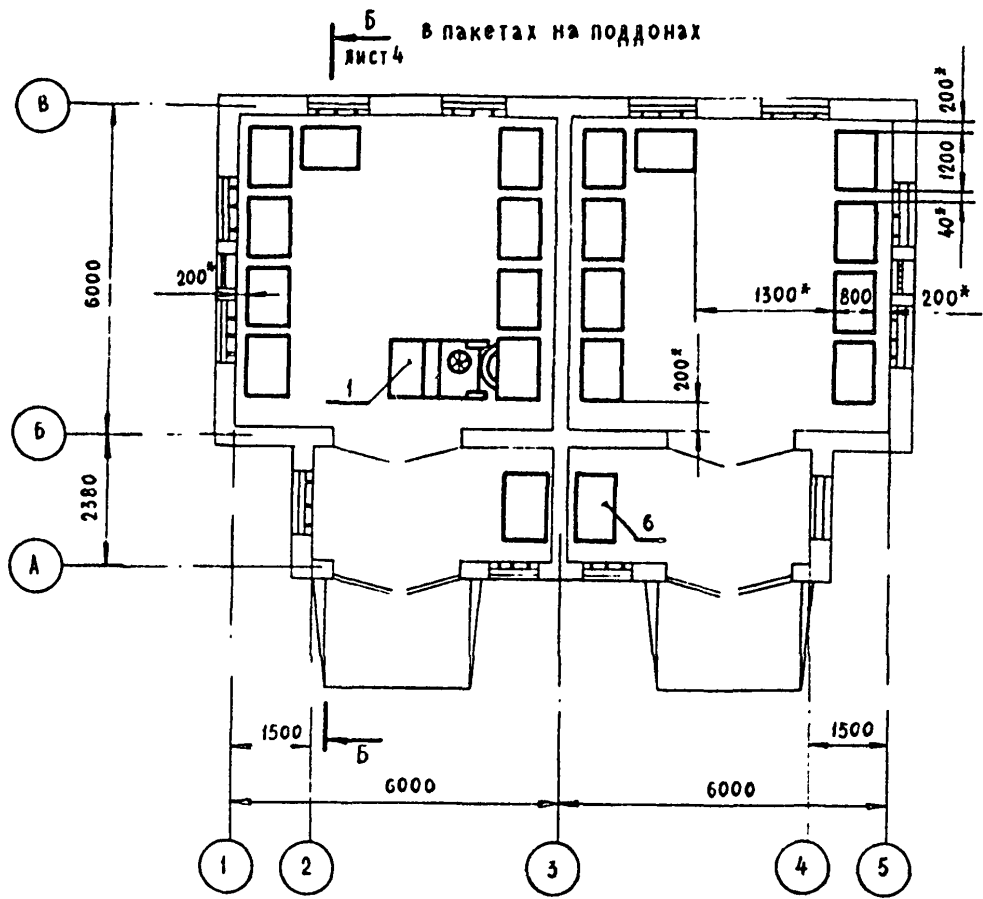
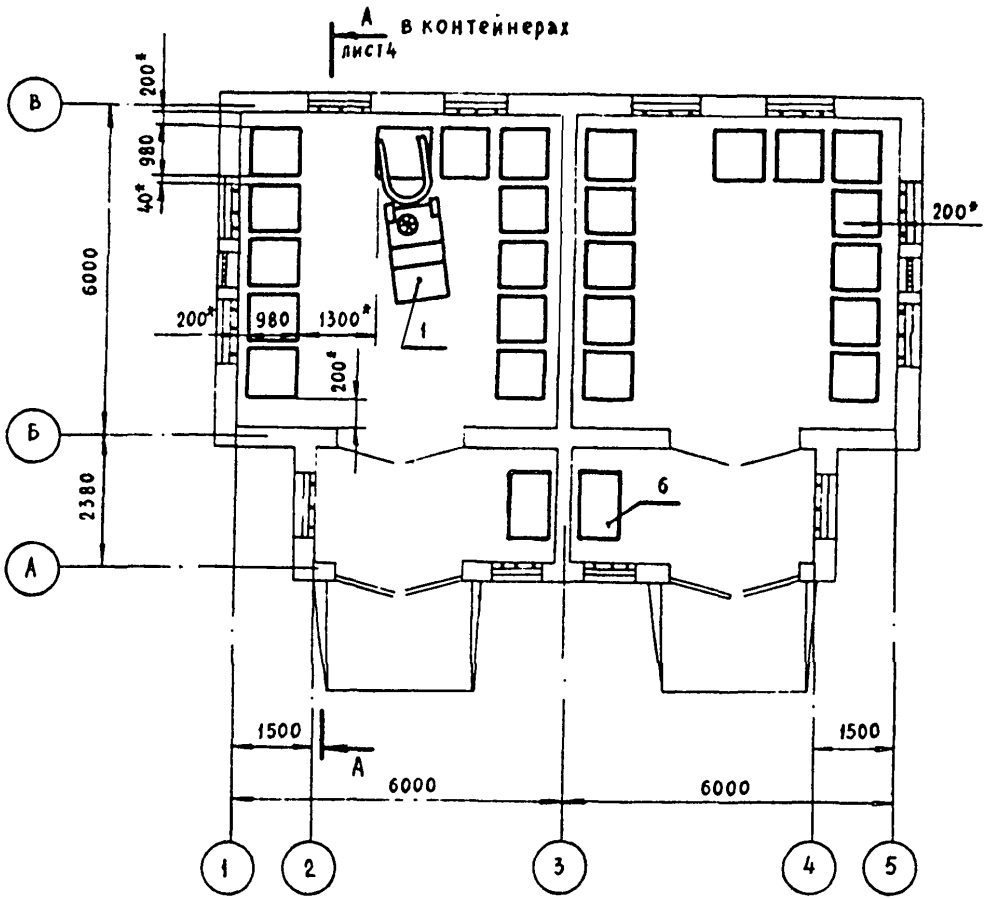
Гл. инженер проекта	Сериков	<i>Сериков</i>
---------------------	---------	----------------

1024/11

Привязан:		
Лист №		
<b>705-3-26.88-ТХ</b>		
Гл.пр.	Сериков	<i>Сериков</i>
Нач.отд.	Белашкина	<i>Белашкина</i>
Гл.констр.	Шимченко	<i>Шимченко</i>
Нач.гр.	Михайлов	<i>Михайлов</i>
Нач.пр.	Никитин	<i>Никитин</i>
Проб.	Чудованов	<i>Чудованов</i>
Разроб.	Бучкина	<i>Бучкина</i>
И.контр.	Шапошник	<i>Шапошник</i>
Хранилище взрывчатых материалов емкостью 24тнннн!		Стация Лист Листов Р 1 4
Общие данные		ЮЖГНПРОЦД

Листы, подписанные и датой Введен. лист 11

Альбом 2



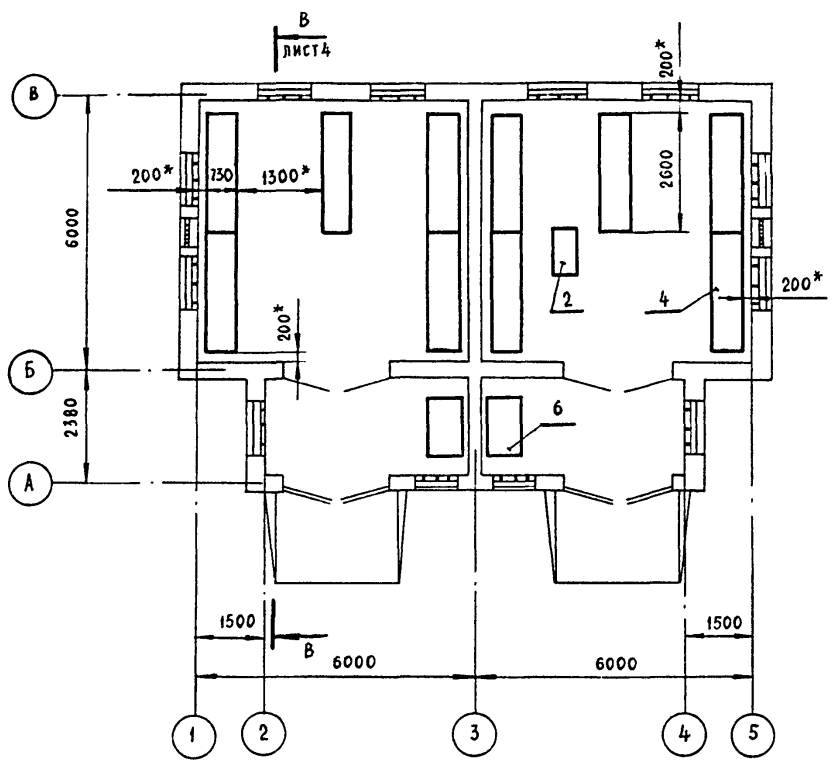
\* - минимально допустимые зазоры

Имя и должность  
Подпись и дата  
Взам инв. №

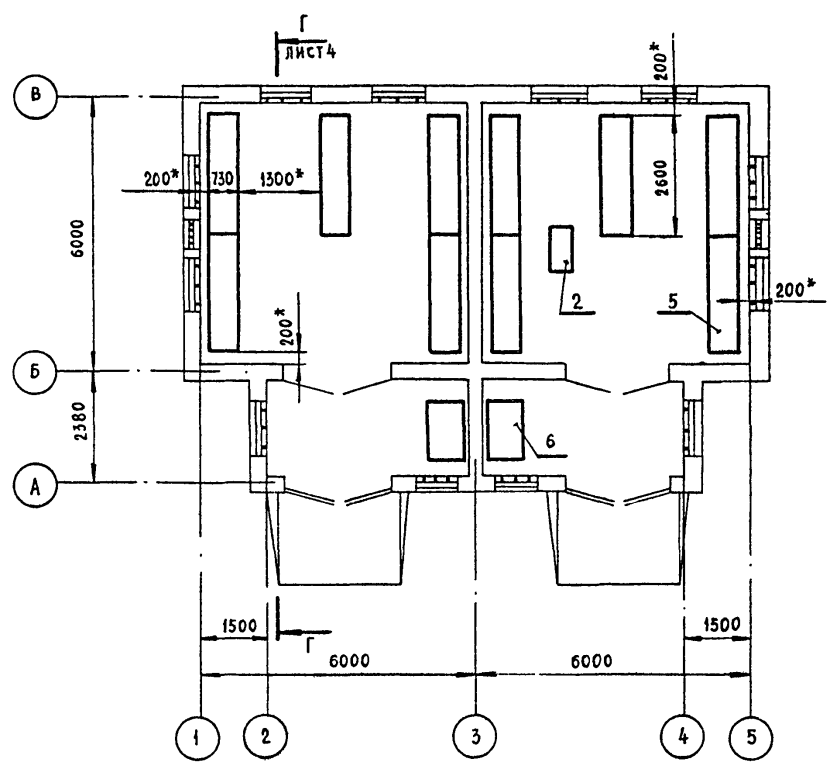
				10247/1		
				705-3-26.88-ТХ		
Привязан				Гип	Сериков	<i>Сериков</i>
				Нач. отд.	Белашанко	<i>Белашанко</i>
				Гл. констр.	Шмигалько	<i>Шмигалько</i>
				нач. гр.	Макашов	<i>Макашов</i>
				нач. гр.	Никитин	<i>Никитин</i>
				Пров.	Чудновская	<i>Чудновская</i>
				инженер	Бунина	<i>Бунина</i>
				н. контр.	Шалопишник	<i>Шалопишник</i>
				инв. №		
				Хранилище взрывчатых материалов емкостью 24 тонны.		Стадия
				Планы размещения взрывчатых материалов в хранилище.		Лист
				ЮЗГИПРОРУДА		Листов
				Копир Колесникова		р
						2

Альбом 2

На стеллажах II групп



На стеллажах IV групп



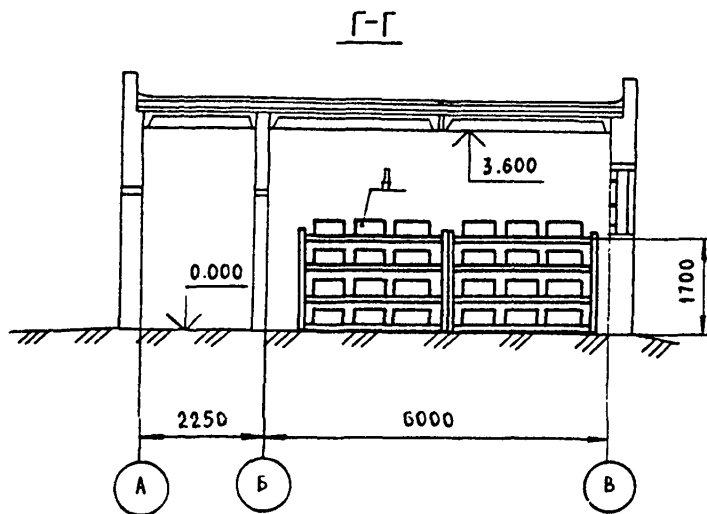
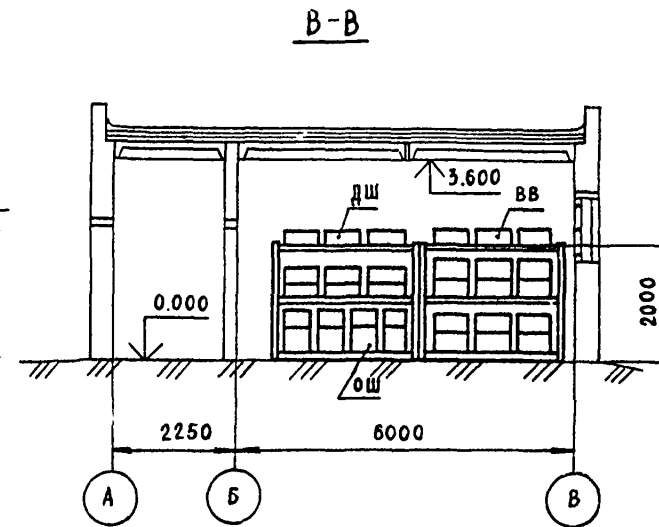
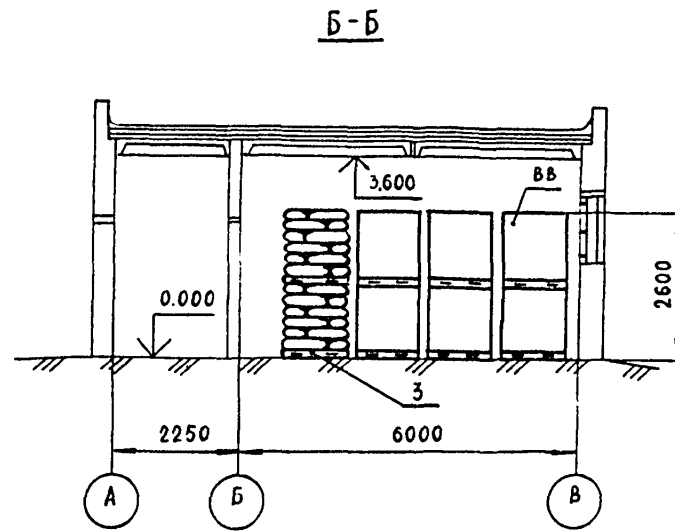
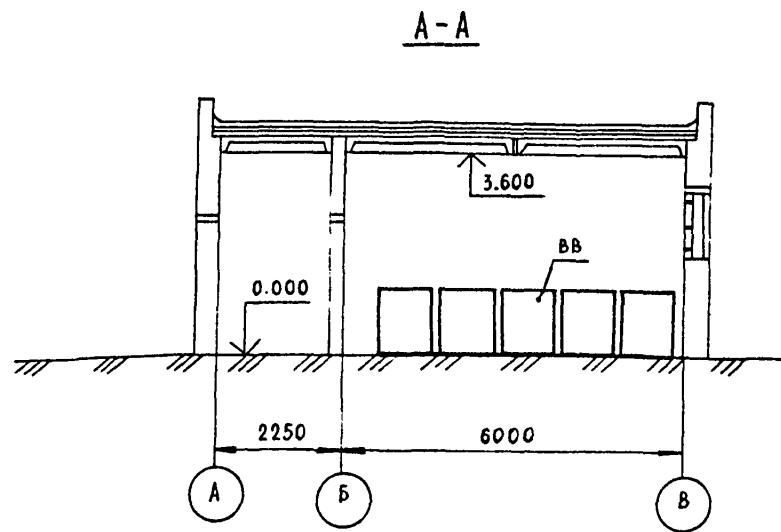
\* - минимально допустимые зазоры

Инв. и подв.	Подпись и дата	Взм. инв. №

Привязан			
Инв. №			

10247/1			
705-3-26.88-ТХ			
ГИП	Сериков	<i>Сериков</i>	31.10.82
Нач. отд.	Белошапко	<i>Белошапко</i>	31.10.82
Гл. констр.	Шмитько	<i>Шмитько</i>	31.10.82
Нач. гр.	Макашов	<i>Макашов</i>	25.11.88
Нач. гр.	Никитин	<i>Никитин</i>	25.11.88
Пров.	Чудновская	<i>Чудновская</i>	25.11.88
Инженер	Бунина	<i>Бунина</i>	25.11.88
Н. контр.	Шапошник	<i>Шапошник</i>	25.11.88
копир	Колесникова	<i>Колесникова</i>	25.11.88
Хранилище взрывчатых материалов емкостью 24 тонны.		Стадия	Лист
Планы размещения взрывчатых материалов в хранилище		р	3
ЮЖГИПРОРУДА		Листов	

Альбом 2



На чертеже приведены максимально допустимые высоты стеллажей и штабелей

Инв. № подл. Подпись и дата. Взам. инв. №

				10247/1		
				<b>705-3-26.88-ТХ</b>		
ГИП	Сериков	<i>Сериков</i>		Хранилище взрывчатых материялов емкостью 24 тонны		
Нач. отд.	Белошапка	<i>Белошапка</i>	11.11.88			
Гл. констр.	Шмитько	<i>Шмитько</i>	31.1.88			
Нач. гр.	Макашов	<i>Макашов</i>	11-88			
Нач. гр.	Никитин	<i>Никитин</i>	22.11.88			
Пров.	Чудновская	<i>Чудновская</i>	25.11.88	Разрезы		
инженер	Бунина	<i>Бунина</i>	25.11.88			
Инв. №	Н. контр.	Шапошник	<i>Шапошник</i>	<b>ЮЖГИПРОЦДА</b>		
	Копир	Колесникова	<i>Колесникова</i>			

Ведомость рабочих чертежей основного комплекта  
Таблица 1

Лист	Наименование	Примеч.
1	Общие данные	
2	План расположения электрического оборудования и прокладка электрических сетей	
3	Установка светильника ВЗГ-100 с основанием на потолочном перекрытии	

Ведомость ссылочных и прилагаемых документов  
Таблица 2

Обозначение	Наименование	Примеч.
<u>Ссылочные документы</u>		
5.407-43	Установка распределительных шкафов серии ПР11	
Вып. 0	Материалы для проектирования	
Вып. 1	Рабочие чертежи	
5.407-77	Установка кнопок ПКЕ, ПКУ-15, переключателей ПП, сигнальных приборов и автоматов АП50	
Вып. 1	Монтажные чертежи	
Вып. 2	Чертежи изделий	
4.407-233	Прокладка осветительных электропроводов и установка светильников с лампами накаливания и ДРЛ на кронштейнах	

Типовой проект разработан в соответствии с действующими нормами и правилами и предусматривает мероприятия, обеспечивающие взрывную, взрывопожарную и пожарную безопасность при эксплуатации здания

Гл. инженер проекта	Сериков	В.И.
---------------------	---------	------

Продолжение табл. 2

Обозначение	Наименование	Примеч.
ВСН-381-85/ММСС-СССР	Инструкция в составе и оформлении электротехнической рабочей документации для промышленного строительства	
<u>Прилагаемые документы</u>		
705-3-26.88-Э0.НК.1	Ведомость электромонтажных конструкций, подлежащих изготовлению в МЭЗ	
705-3-26.88-Э0.НК.2	Ведомость изделий и материалов для изготовления электромонтажных конструкций и деталей в МЭЗ	
705-3-26.88-Э0.ВМ	Ведомость потребности в материалах	альбом 4
705-3-26.88-Э0.СО	Спецификация оборудования	альбом 4

Общие указания

1. Полезная площадь освещаемых помещений - 72 м<sup>2</sup>
2. Установленная мощность освещения - 1,2 кВт
3. Количество светильников - 12 шт

10247/1

Инв. №		Привязан					
				705-3-26.88-Э0			
Гип	Сериков	12		Хранилище взрывчатых материалов емкостью 24 тонны	Стандарт	Лист	Листов
Нач. отд.	Катапенов	В.И.			р	1	5
Л. спец.	Витришев	В.И.			ЮЖГИПРОРУДА		
Нач. зр.	Афанасьев	В.И.					
Проб.	Уринов	В.И.		Общие данные			
Разраб.	Редченко	В.И.					
Н. контр.	Нобыкова	В.И.					

Листом 2

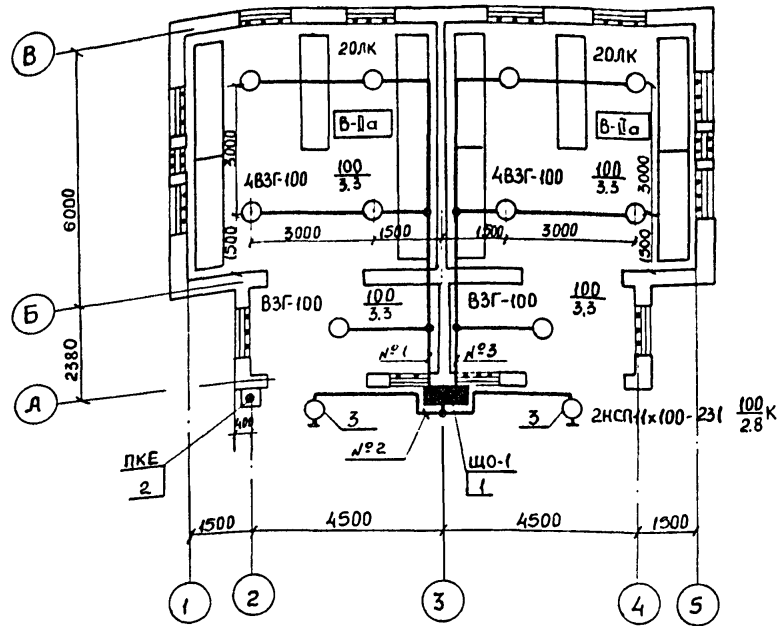
Инв. №, табл. Подпись и дата Взам. инв. №



Ведомость узлов установки электрического оборудования на плане расположения

Поз	Обозначение	Наименование	Кол	Примеч
1	5.407-43 В1, л11, 12 исп 5	Установка распределительного шкафа на стене. Подвод внешних проводников - сверху		
		ПР11-3054-54У3	1	
2	5.407-77.1.70	Пост кнопочный типа ПКЕ на стене		
		Монтажный чертеж Кнопка ПКЕ 222-2У3	1	
3	5.407-233-001	Установка кронштейна У116У3 со светильником для ламп накаливания		
		светильник НСП11х100-231	2	

Альбом 2



Данные о групповых щитках с автоматическими выключателями

Номер щита	Тип	Установленная мощность кВт	Номера автоматических выключателей				Ток расцепителя, А	
			Однополюсные		Трёхполюсные		на вводе	на линиях
			Занятые	Резервные	Занятые	Резервные		
ЩО-1	ПР11-3054-54У3	1,2	—	—	1-3	4	—	16

Ш. в. № подл. Подпись и дата. Взам. Ш. № 1

10247/11

705-3-26.88 - 30

ГИП Сериков	Нач. отд. Остапенко	Инж. Дмитриев	Инж. Романовский	Проб. Чурин	Разрад. Федченко	Н. контр. Навилова	
Хранилище взрывчатых материалов емкостью 24 тонны						Станд. лист	Листов
План расположения электрического оборудования и прокладка электрических сетей						Р	2

НОЖГИПРОРУДА

Привязан					
Ш. №					



Альбом 2

### Ведомость рабочих чертежей основного комплекта

Лист	Наименование	Примечание
1	Общие данные	
2	Размещение молниезащитных устройств План	
3	Размещение молниезащитных устройств Разрезы	

### Ведомость ссылочных и прилагаемых документов.

Обозначение	Наименование	Примечание
	<u>Ссылочные документы</u>	
ВСН-381-85/ММСС СССР	Инструкция о составе и оформлении электротехнической рабочей документации промышленного строительства Единые правила безопасности при взрывных работах	
	<u>Прилагаемые документы</u>	
705-3-26.88-ЭГ.ВМ	Ведомость потребности в материалах	Альбом 4

Перечень видов работ для которых необходимо составить акты освидетельствования скрытых работ согласно СНиП 3.01.01-85  
1. Устройство наружного заземления.

Типовой проект разработан в соответствии с действующими нормами и правилами и предусматривает мероприятия, обеспечивающие взрывную, взрывопожарную и пожарную безопасность при эксплуатации здания

Главный инженер проекта	Сериков	<i>Сериков</i>	
-------------------------	---------	----------------	--

### Общие указания

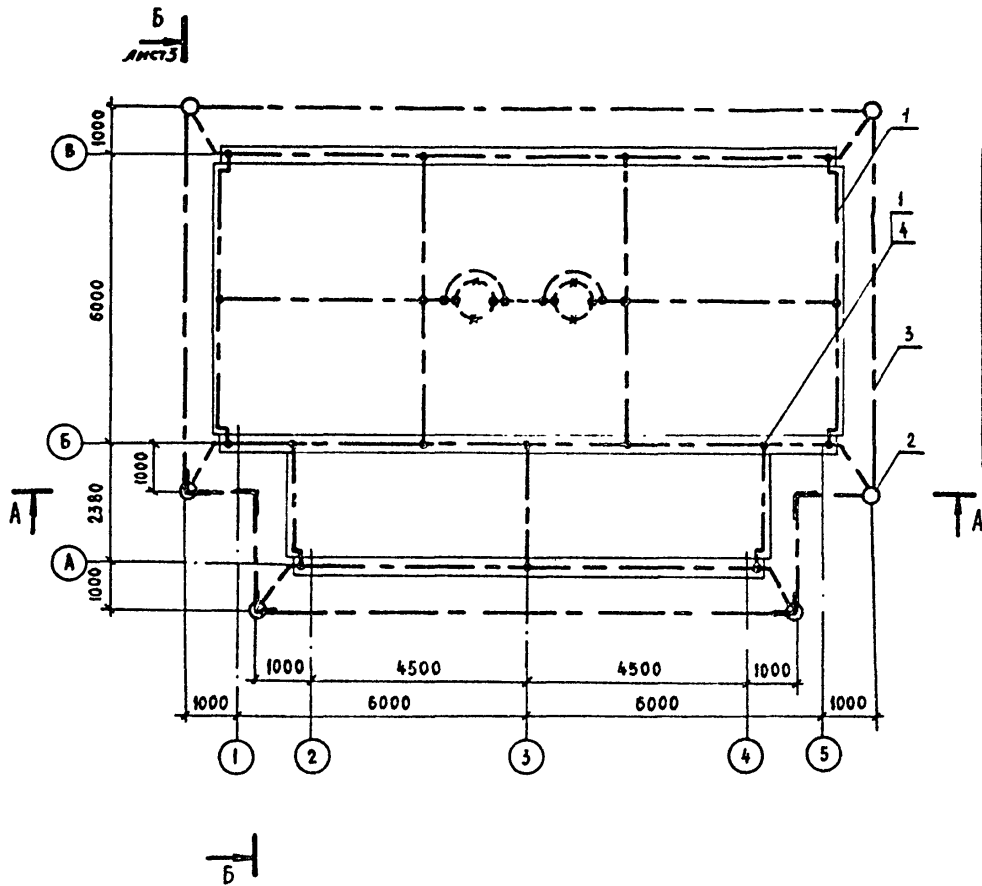
1. Настоящий проект предусматривает молниезащиту от вторичных воздействий молнии.
2. Все соединения молниеприемной сетки и токоотводов выполнить сваркой: сварные швы по ГОСТ 5264-80 сплошные, катетом 4 мм.
3. Для предохранения от коррозии молниеприемную сетку и токоотводы окрасить в черный цвет лаком БТ-577 (ГОСТ 5631-79)
4. Сопротивление заземляющего устройства не должно превышать 5 Ом. Расчет заземляющего устройства произведен для грунтов с удельным сопротивлением  $\rho - 1 \cdot 10^4 \text{ Ом} \cdot \text{см}$ . При  $\rho > 1 \cdot 10^4 \text{ Ом} \cdot \text{см}$  количество заземляющих стержней определяется расчетом при привязке проекта.

1024/1

У л в м о д е л ь    П о д п и с ь    и    д а т а    В з я т    и н в    н °

Гип		Сериков		Привязан:		
Нач. отд.		Остапенко				
Гл. спец.		Шеляубский				
Рук. гр.		Фатеев	10.88	Хранилище взрывчатых матер. алов емкостью 24тонны		
Проверит.		Куличенко		Стадия	Лист	Листов
Инженер		Шмиголь		р	1	3
И контр.		Шапошник	12.10.88	Общие данные		
				ЮЖГИПРОРУДА		

Альбом 2



Марка, поз.	Обозначение	Наименование	Кол.	Масса ед., кг	Примеч.
1		Круг — $\frac{88 \text{ ГОСТ } 2590-71}{\text{В ст } 3 \text{ КП } 2 \text{ ГОСТ } 535-79}$	135	0,39	м
2		Круг — $\frac{812 \text{ ГОСТ } 2590-71}{\text{В ст } 3 \text{ КП } 2 \text{ ГОСТ } 535-79}$	6	0,69	L = 5 м
3		Полоса — $\frac{4 \times 40 \text{ ГОСТ } 103-76}{\text{В ст } 3 \text{ КП } 2 \text{ ГОСТ } 535-79}$	60	1,26	м
4		Скоба однозапковая			
		СО-8УЗ	90	0,0019	

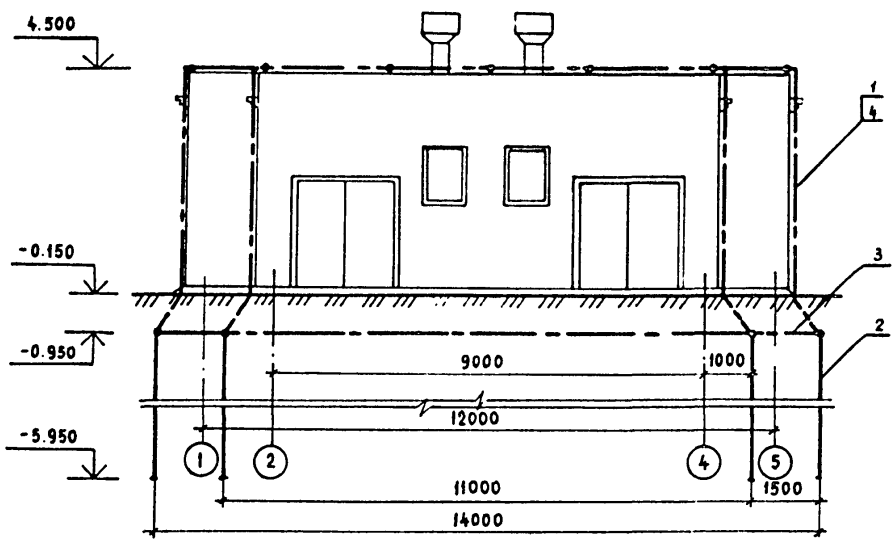
Лист 3

Имя и номер Подпись и дата Взам инв №

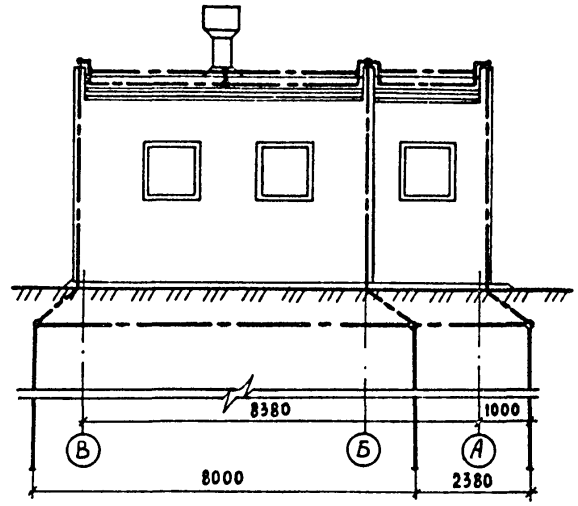
Привязан			
Имя и №			

		10247/11		
		705-3-26.88-ЭГ		
ГМП	Сериков			
Нач. отд.	Остапенко			
Гл. спец.	Шелюбский	10.88		
Рук. гр.	Фатеев			
Проверил	Кудиченко			
Инженер	Шмиголь			
И. комтр.	Шапошник	12.10.88		
		Хранилище взрывчатых материалов емкостью 24 тонны		Стадия Лист Листов
		Размещение молниезащитных устройств План		Р 2
		ЮЗГИПРОРУДА		

Разрез А-А



Разрез Б-Б



Альбом 2

Инв № подл. Подпись и дата. Изм. № и дата.

Привязан:

Инв №			

705-3-26.88-ЭГ			10247/1		
Гип	Сериков		Хранилище взрывчатых материалов емкостью 24тонны		
Нач. отд.	Остапенко		Стдия	Лист	Листов
Гл. спец.	Шелюбский		Р	3	
Рук. гр.	Фатеев		Размещение молниезащитных устройств Разрезы		
Проверил	Куличенко		ЮЖГИПРОРУДА		
Инженер	Шмиголь				
Инв. контр.	Шапошник		Формат А3		

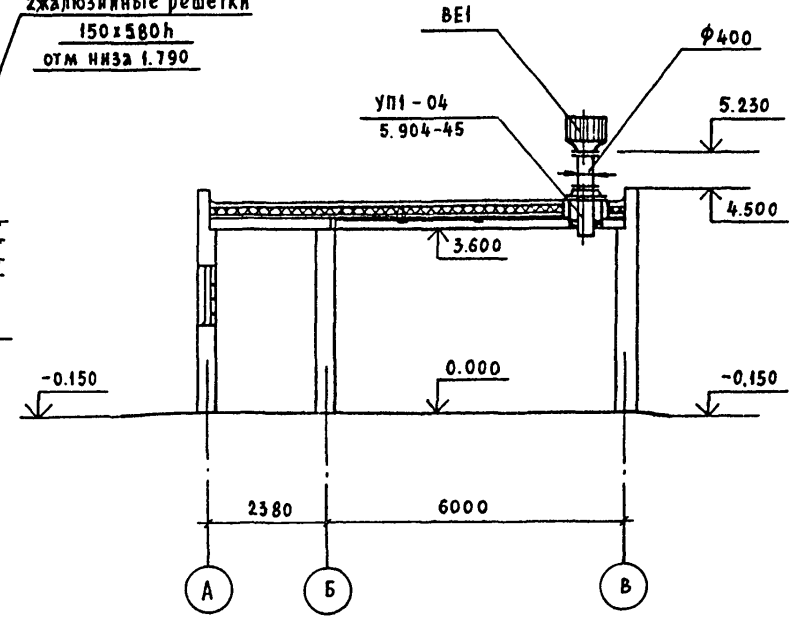
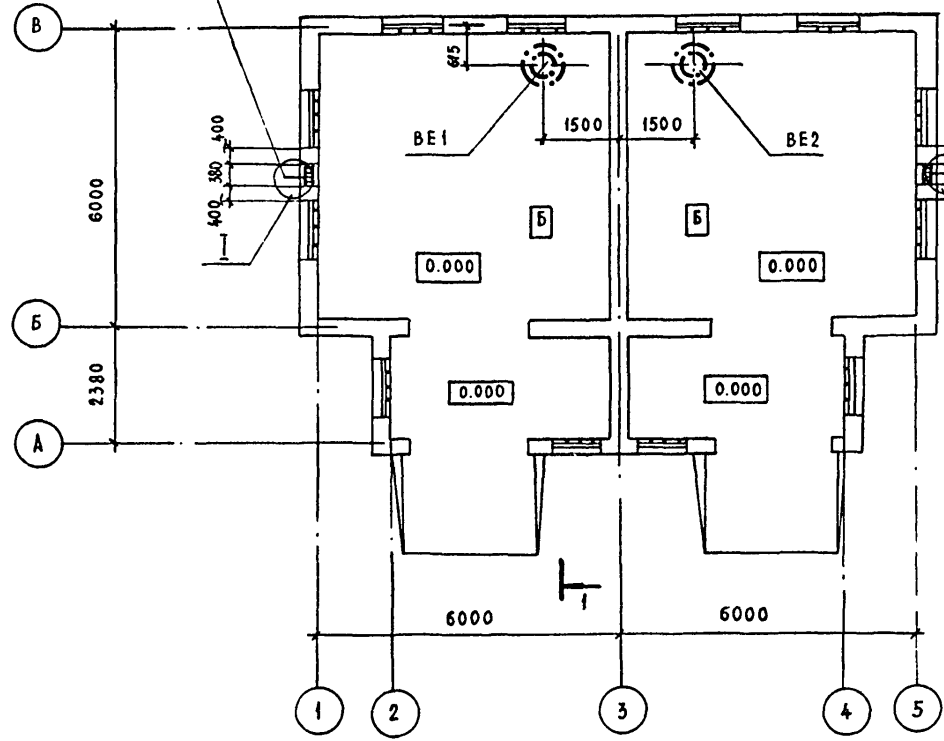


План на отм. 0.000

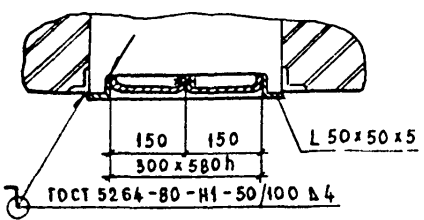
Разрез 1-1

2 жалюзийные решётки  
150 x 580 h  
отм. низа 1.790

2 жалюзийные решётки  
150 x 580 h  
отм. низа 1.790



I (повернуто)  
M 1:10



Альбом 2

ИВ. № ПОДА.	ПОЯСН. И ДАТА	ВЗЯМ. № В. №

Привязан:			705-3-26.88 - 0В		
Гип	Сериков		Хранилище взрывчатых материалов емкостью 24 тонны		
Нач. отд.	Заломаев		Стадия	Лист	Листов
Гл. техн.	Кайсин		р	2	
Рук. гр.	Дроздова		ЮЗГИПРОРЧДА		
Провер.	Дроздова		ЮЗГИПРОРЧДА		
Инженер	Сапсан	ЮЗГИПРОРЧДА			
ИВ. №	И контр.	Шапошник	ЮЗГИПРОРЧДА		

Альбом 2

Ведомость рабочих чертежей основного комплекта

Лист	Наименование	Примеч.
1	Общие данные	
2	Схема расположения сети связи и сигнализации	
3	План расположения конструкций для установки извещателей и прокладки кабелей	

Ведомость ссылочных и прилагаемых документов

Обозначение	Наименование	Примеч.
<u>Ссылочные документы</u>		
СНиП 2.04.09-84	Пожарная автоматика зданий и сооружений	
	ТРВ-2. Техническое описание	
<u>Прилагаемые документы</u>		
705-3-26.88-СС.С01	Спецификация оборудования	Альбом 4
705-3-26.88-СС.ВМ	Ведомость потребности в материалах	Альбом 4

Типовой проект разработан в соответствии с действующими нормами и правилами и предусматривает мероприятия, обеспечивающие взрывную, взрывопожарную и пожарную безопасность при эксплуатации зданий

Гл. инженер проекта	Сериков	Сг	
---------------------	---------	----	--

Общие указания

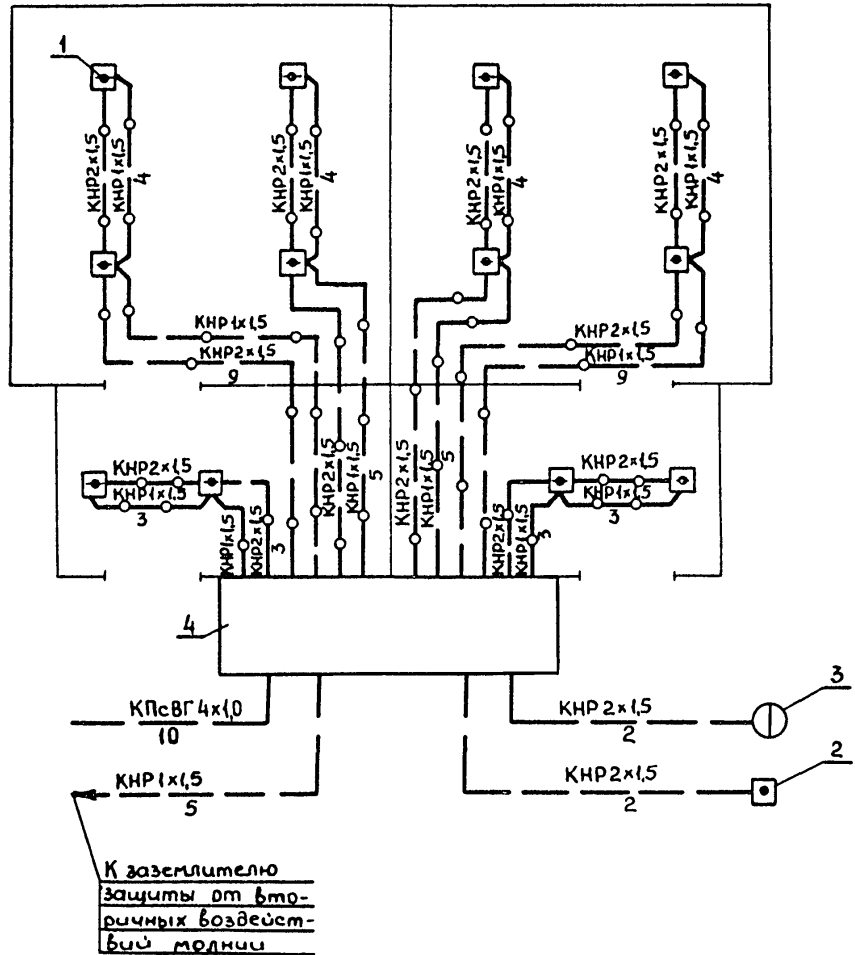
1. Включение сети сигнализации предусматривается в концентратор „Топаз“.
2. Кабель КНР принят в соответствии с нормативно-технической документацией на термоизвещатель ТРВ-2 для обеспечения его взрывобезопасности.
3. Телефонный аппарат ТА-1321 и пожарный извещатель ИПР установить на стене на высоте 1,5 м; коробку клеммную установить на высоте 2,5 м.

Имя, № прож. Подпись и дата. Взаим. подпись

			10247/11		
			Привязан		
Имя №					
			705-3-26.88 - СС		
Гл. инж.	Сериков	Сг			
Нач. отд.	Остапенко	Ос-15			
Нач. спец.	Львичачев	Лл-15			
Нач. зр.	Головенский	ГГ-19	16.10		
Проб.	Головенский	ГГ-19	2.3		
Инж.	Лавута	ЛЛ-19	16.10		
Н. контр.	Новикова	НН-19	16.10		
			Хранилище взрывчатых материалов емкостью 24 тонны		
			Стация	Лист	Листов
			Р	1	3
			Общие данные		
			ГОЖГИПРОЦДА		



Альбом 2



Марка поз.	Обозначение	Наименование	Кол.	Примеч.
1		Извещатель ТРВ-2	12	
2		Извещатель ИПР	1	
3		Аппарат телефонный ТА-1321	1	
4		Коробка У-615А	1	
		Кабель КПСВГ 4x1,0	10 м	
		ГОСТ 1508-78Е		
		Кабель КНР 2x1,5	60 м	
		КНР 1x1,5	61 м	
		ГОСТ 7866.1-76		

Инв. № подл. Подпись и дата. Взам инв. №

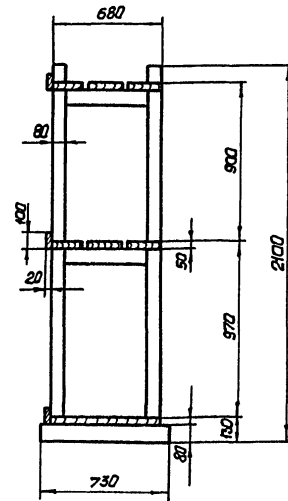
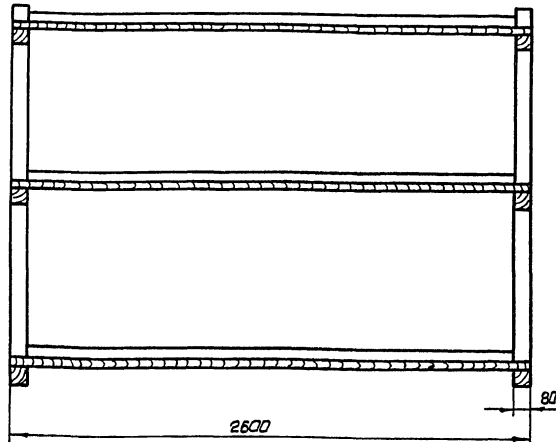
К заземлителю защиты от вторичных воздействий молнии

Привязан				Нач. отв. Дстапенко	10.10.88	Хранилище взрывчатых материалов емкостью 24 тонны	Станд. лист 2	Листов
			Нач. гр. Голобенский	10.10.88				
			Проб. Голобенский	10.10.88				
			Инж. Лагута	10.10.88				
Инв. №			Н. контр. Новиково	10.10.88		Схема расположения сети связи и сигнализации	ЮЖГИПРОРУДА	

705-3-26.88 СС

10247/1





1. Стелажи собирать на деревянных нагелях
2. В случае применения железных гвоздей, головки последних утопить в дерево на глубину не менее 5 мм и зашпаклевать
3. Доски полок стеллажей, за исключением нижней полки, настилать с промежутком 2,5 см.
4. Поверхность стеллажа покрыть огнезащитной краской
5. Для изготовления стеллажей применять древесину хвойных пород влажностью 25%.
6. Объем древесины - 0,33 м<sup>3</sup>.

Привязан:

ЦНБ. №			

ГЛП	Сороков	СЛ	
Нач.отд.	Евдокимов	СЛ	
Л.контр.	Шмидтова	СЛ	
Нач.зр.	Макашов	СЛ	
Нач.зр.	Никиткин	СЛ	209
Прозв.	Букина	СЛ	
Разр.	Матвеева	СЛ	
И.контр.	Шатолиник	СЛ	2015

10247/1  
705-3-26.88-ТХ.В01Стелажи 2600x730x2100  
Общий вид

Студия

Лист

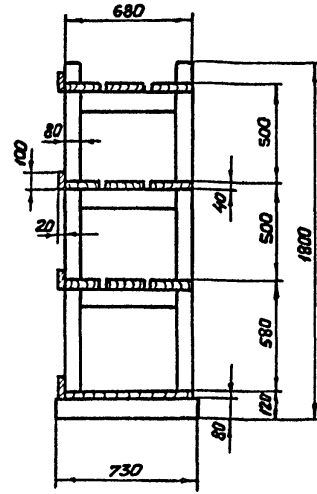
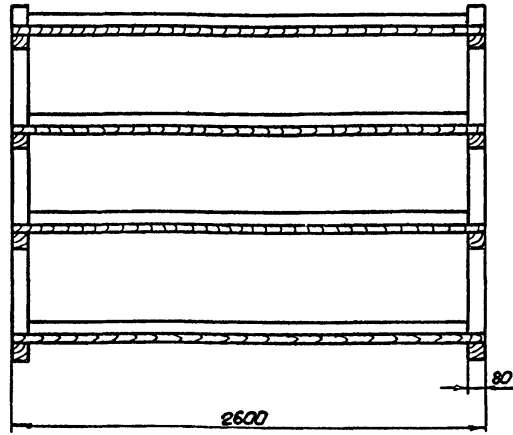
Листов

Р

1

ЮЖГИПРОДУА

Модом 2



1. Стеллаж собирать на деревянных настилах.
2. В случае применения железных гвоздей, головки последних утопить в дерево на глубину не менее 5мм и зашпаклевать.
3. Доски полок стеллажей, за исключением нижней полки, настлаивать с промежутком 2,5см.
4. Поверхность стеллажей покрыть огнезащитной краской.
5. Для изготовления стеллажей применять древесину хвойных пород влажность не более 25%.
6. Объем древесины - 0,39 м<sup>3</sup>.

Умб. № табл. Подпись даты В зам. шифр

Прибязан:

Умб. №									
И.контр.	Щапошник	В.И.И.	06.05.99						

ГМП	Сврыков	С.А.
Мен.отд.	Белашко	В.В.
П.техн.	Шмитко	И.
Мен.ер.	Макашов	В.В.
Мен.ер.	Мукитим	В.В.
Провер.	Бунина	В.В.
Резерв.	Матвеев	В.В.

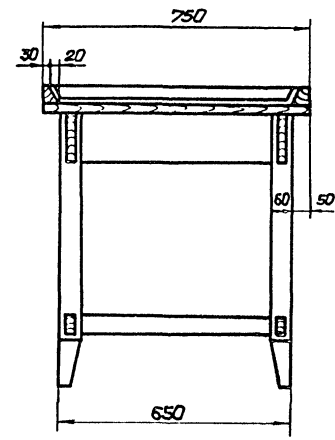
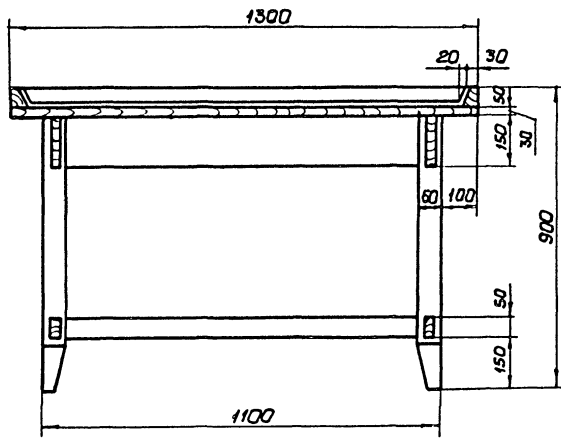
10247/1  
705-3-26.88-ТХ.В02

Стеллаж 2600x730x1800  
Общий бид

Стация	Лист	Листов
Р		1

ИЗЖГИПРОЦД

Альбом 2



1. Все соединения выполнять на столярном клее.
2. Головки гвоздей необходимо утопить в дерево на глубину не менее 5мм и зашпаклевать.
3. Для изготовления стола принять древесину влажностью не более 25%.
4. Все открытые поверхности покрыть огнезащитной краской
5. Объем древесины - 0,072 м³.

10247/1

705-3-26.88-ТХ.803

ГШП		Сериков	Ры					
нач. отд.		Белошапка	С					
Л. констр.		Шмитько	С					
нач. ср.		Макашлов	С					
нач. ср.		Никитин	С					
Провер.		Чудновская	С					
Разработ.		Матвеева	С					
И.н.б. х*		Н. Контр.	Щапанник	С				

Стол 1300x750x900 общий вид			Столица	Лист	Листов
			Р		1
ЮЖГНПРОРУДА					

Альбом 2

Обозначение чертежа	Наименование	Кол.	Примеч.
5.407-43.В1Л36	Планка переходная	4	
5.407-77.2.210	Конструкция	1	
4.407-233-018	Кронштейн со светильником		
	исполн. 1	1	

Шкв. № подл.	Подпись и дата	Привязан		705-3-26.88 - 30.НК1	Ведомость электро- монтажных конструкций, подлежащих изгото- влению в МЭЗ	Стандарт	Лист	Листов
		Р				1		
Шкв. № подл.	Подпись и дата	Инв. №				ЮЗГИПРОРУДА		
		ГИП Сериков	С.И.					
		Нач. отд. Остапенко	В.И.					
		Гл. спец. Дмитриев	В.И.					
		Нач. гр. Романовский	С.И.					
		Проб. Урина	И.И.					
		Разраб. Федченко	В.И.					
		Н. контр. Новикова	И.И.					

(21)

Наименование и техническая характеристика изделия, материала	Тип, марка	Ед. изм.	Кали- чество
Полоса $4 \times 40$ ГОСТ 103-76 Вет 3 кп2 ГОСТ 935-79		кг	10
Круг $8 \times 2$ ГОСТ 2590-71 Вет 3 кп2 ГОСТ 535-79		кг	10
Профиль 25x10 длиной 1000	К101/142	шт	1
Кронштейн для крепления светильника массой до 10 кг	У116У3		1
Провод 1x2,5 ГОСТ 6323-79	АПВ-380	м	24

Шкв. № подл.	Подпись и дата	Привязан		705-3-26.88 - 30.НК2	Ведомость изделий и материалов для изгото- вления электро-монтажных конструкций и деталей в МЭЗ	Стандарт	Лист	Листов
		Р				1		
Шкв. № подл.	Подпись и дата	Инв. №				ЮЗГИПРОРУДА		
		ГИП Сериков	С.И.					
		Нач. отд. Остапенко	В.И.					
		Гл. спец. Дмитриев	В.И.					
		Нач. гр. Романовский	С.И.					
		Проб. Урина	И.И.					
		Разраб. Федченко	В.И.					
		Н. контр. Новикова	И.И.					

ЦЕНТРАЛЬНЫЙ ИНСТИТУТ ТИПОВОГО ПРОЕКТИРОВАНИЯ  
ГОССТРОЯ СССР  
КИЕВСКИЙ ФИПИЛ  
г. Киев-57 ул. Эжена Пюто № 12

22/5  
Заказ № 6121/Име. № 10247/1 Тираж 60  
Сдано в печать 22/5 1980 Цена 1.75