

ТИПОВОЙ ПРОЕКТ

705-3-26.88

ХРАНИЛИЩЕ ВЗРЫВЧАТЫХ МАТЕРИАЛОВ
ЕМКОСТЬЮ 24 Т

АЛЬБОМ 3

- АР - АРХИТЕКТУРНЫЕ РЕШЕНИЯ
- АРИ - ИЗДЕЛИЯ
- КЖ - КОНСТРУКЦИИ ЖЕЛЕЗОБЕТОННЫЕ

10247/2
цена: 2.36

ЖЕЛ. УЧЕТ 10247/2

					ПРИВЯЗАН
№.п					

ТИПОВОЙ ПРОЕКТ

705-3-26.88

ХРАНИЛИЩЕ ВЗРЫВЧАТЫХ МАТЕРИАЛОВ ЕМКОСТЬЮ 24 Т

АЛЬБОМ 3

Альбом 1 ПЗ Общая пояснительная записка
из ТП
705-3-25.88

Альбом 2 ТХ Технология производства
ЭО Электрическое освещение
ЭГ Молниезащита здания
ОВ Вентиляция
СС Связь и сигнализация

Альбом 3 АР Архитектурные решения
АРИ Изделия

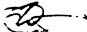
КЖ Конструкции железобетонные

Альбом 4 С Сметная документация

ВМ Ведомости потребности в материалах

СО Спецификации оборудования

РАЗРАБОТАН.
Ожгипроруда
ДИРЕКТОР ИНСТИТУТА
ГЛАВНЫЙ ИНЖЕНЕР
ПРОЕКТА


Н. М. ГОРДИЕНКО
В. К. СЕРИКОВ

УТВЕРЖДЕН Минчерметом СССР
Приказ от 13.11.87 №1082
Введен в действие Минчерметом СССР
Приказ от 10.11.88 № 706

				ПРИВЯЗАН	<i>10247/2</i>
ИВ.Н					

© РРР ЧИПТ Госстроя СС СР 1989г.

Альбом 3

№ № листов	Наименование и обозначение документов	Стр.
	Содержание альбома	2
	Архитектурные решения - АР	
1	Общие данные /начало/	3
2	Общие данные /продолжение/	4
3	Общие данные /окончание/	5
4	План	6
5	Спецификация	7
6	Разрезы	8
7	Фасады	9
8	План полов, План кровли, Экспликация полов	10
9	Узлы	11
	Рамка АРИ-А-2	12
	Технические требования к воротам АРИ-ТТ	12
	Рамка А-1 АРИ-А-1	13
	Технические требования к изготовлению закладных деталей АРИ-ТТ.1	13
	Изделие закладное МН-2 АРИ-МН-2	14
	Решетка Р-2 АРИ-Р-2	14
	Изделие закладное МН-1 АРИ-МН-1	15
	Решетка Р-1 АРИ-Р-1	15
	Изделие закладное МН-3 АРИ-МН-3	16
	Решетка Р-3 АРИ-Р-3	16

№ № листов	Наименование и обозначение документов Наименование листа	Стр.
	Ворота В-1 АРИ-В-1	17-23
	Конструкции железобетонные - КК	
1	Общие данные /начало/	24
2	Общие данные /окончание/	25
3	Схема расположения фундаментов (вариант из монолитного бетона)	26
4	Схема расположения фундаментов (вариант из сборных блоков)	27
5	Схемы раскладки блоков по осям А,Б,В,Г,5,3,2,4 (вариант из сборных блоков)	28
6	Схема расположения элементов покрытия	29

Имя и фамилия, Подпись и дата, Вых. инв. №

Привязан

НАЧ. ОТД.	УВАРОВ	
ТА. ТЕХН.	ГУРЕВИЧ	<i>Гуревич</i>
ТА. СПЕЦ.	ПШЕНЦЫНИК	<i>Пшеничник</i>
ПРОВ.	ЛОЗДЕЕВА	<i>Лоздеева</i>
ПРОВ.	САВЧЕНКО	<i>Савченко</i>
РАЗРАБ.	СТУПЧЕНКО	<i>Ступченко</i>
ИМЬ №	Н. КОНТР.	ШАПОШНИК <i>Шапошник</i> 21.08

10247/2
705-3-26.88

Содержание альбома

Стадия	Лист	Листов
Р		1
ЮЗГИПРОРУДА		

Ведомость рабочих чертежей основного комплекта
Таблица 1

Лист	Наименование	Примечание
1	Общие данные (начало)	
2	Общие данные (продолжение)	
3	Общие данные (окончание)	
4	План	
5	Спецификации	
6	Разрезы	
7	Фасады	
8	План полов. План кровли. Экспликация полов.	
9	Узлы	

Продолжение табл. 1

Обозначение	Наименование	Примечание
	Вып. 1 Перемычки брусковые для жилых и общественных зданий. Рабочие чертежи.	
	Вып. 3 Перемычки балочные для жилых и общественных зданий. Рабочие чертежи.	
2.430-20	Узлы стен из кирпича одноэтажных зданий промышленных предприятий.	
	Вып. 1 Узлы цоколя и деформационных швов в стенах. Рабочие чертежи.	
	Вып. 2 Узлы сопряжения стен с покрытиями parapетов, карнизов, деформационных швов в местах перепада высот кровли. Рабочие чертежи.	

Ведомость ссылаемых и прилагаемых документов
Таблица 2

Обозначение	Наименование	Примечание
	<u>Ссылочные документы</u>	
ГОСТ 11214-86	Окна и балконные двери деревянные с двойным остеклением для жилых и общественных зданий. Типы, конструкция и размеры.	
1.038.1-1	Перемычки железобетонные для зданий с кирпичными стенами	

Согласовано

Гр. Инж. ЭТО

Типовой проект разработан в соответствии с действующими нормами и правилами и предусматривает мероприятия, обеспечивающие взрывную, взрывопожарную и пожарную безопасность при эксплуатации здания

Главный инженер проекта	Сериков		
-------------------------	---------	--	--

10247/2

Привязок:

705-3-26.88-AP

ГИП	Сериков	
Нач. отд.	Зваров	
Гл. техн.	Гуревич	
Гл. спец.	Красаренко	
Рук. гр.	Портинца	
Провер.	Шнейдерович	
Инженер	Савченко	
М. монтаж.	Новикава	

Хранилище взрывчатых материалов емкостью 24 тонны

Страниц	Лист	Листов
Р	1	9

Общие данные (начало)

ЮЗГИПРОРУДА

ПРОДОЛЖЕНИЕ ТАБЛ. 2

ОБОЗНАЧЕНИЕ	НАИМЕНОВАНИЕ	ПРИМеч.
2.236-2	ДЕТАЛИ ПРИМЫКАНИЙ ОКОННЫХ И ДВЕРНЫХ БЛОКОВ В ОБЩЕСТВЕННЫХ ЗДАНИЯХ.	
Вып.1	ПРИМЫКАНИЕ ОКОННЫХ И ДВЕРНЫХ БЛОКОВ К СТЕНАМ И ПЕРЕГОРОДКАМ КАРКАСНО-ПАНЕЛЬНЫХ И КИРПИЧНЫХ ЗДАНИЙ.	
1.431-6	КИРПИЧНЫЕ ПЕРЕГОРОДКИ ДЛЯ ОДНОЭТАЖНЫХ И МНОГОЭТАЖНЫХ ПРОИЗВОДСТВЕННЫХ ЗДАНИЙ.	
	МАТЕРИАЛЫ ДЛЯ ПРОЕКТИРОВАНИЯ	
2.460-15	ТИПОВЫЕ УЗЛЫ ПОКРЫТИЙ ПРОМЫШЛЕННЫХ ЗДАНИЙ В МЕСТАХ УСТАНОВКИ КРЫШНЫХ ВЕНТИЛЯТОРОВ.	
Вып.1	РАБОЧИЕ ЧЕРТЕЖИ ТИПОВЫХ УЗЛОВ.	
1.400-15	УНИФИЦИРОВАННЫЕ ЗАКЛАДНЫЕ ИЗДЕЛИЯ ЖЕЛЕЗОБЕТОННЫХ КОНСТРУКЦИЙ ДЛЯ КРЕПЛЕНИЯ ТЕХНОЛОГИЧЕСКИХ КОММУНИКАЦИЙ И УСТРОЙСТВ.	
Вып.0	МАТЕРИАЛЫ ДЛЯ ПРОЕКТИРОВАНИЯ.	
Вып.1	РАБОЧИЕ ЧЕРТЕЖИ УНИФИЦИРОВАННЫХ ЗАКЛАДНЫХ ИЗДЕЛИЙ.	

ПРОДОЛЖЕНИЕ ТАБЛ. 1

ОБОЗНАЧЕНИЕ	НАИМЕНОВАНИЕ	ПРИМеч.
2.435-6	ПРОТИВОПОЖАРНЫЕ ДВЕРИ И ВОРОТА ПРОМЫШЛЕННЫХ ЗДАНИЙ.	
Вып.3	ВОРОТА ПРОТИВОПОЖАРНЫЕ И ПРОТИВОПОЖАРНЫЕ ВОРОТА ИСКРОНЕДАЮЩИЕ.	
	<u>ПРИЛАГАЕМЫЕ ДОКУМЕНТЫ.</u>	
Т.П.705-3-26.88 -АР.ВМ	ВЕДОМОСТЬ ПОТРЕБНОСТИ В МАТЕРИАЛАХ	Альбом 4
Т.П.705-3-26.88 -АР.ТТ	ТЕХНИЧЕСКИЕ ТРЕБОВАНИЯ К ВОРОТАМ	
Т.П.705-3-26.88 -АРИ-МН-1	ИЗДЕЛИЕ ЗАКЛАДНОЕ МН-1	
Т.П.705-3-26.88 -АРИ-МН-2	ИЗДЕЛИЕ ЗАКЛАДНОЕ МН-2	
Т.П.705-3-26.88 -АРИ-МН-3	ИЗДЕЛИЕ ЗАКЛАДНОЕ МН-3	
Т.П.705-3-26.88 -АРИ-Р-1	РЕШЕТКА Р-1	
Т.П.705-3-26.88 -АРИ-Р-2	РЕШЕТКА Р-2	
Т.П.705-3-26.88 -АРИ-Р-3	РЕШЕТКА Р-3	
Т.П.705-3-26.88 -АРИ-А-1	РАМКА А-1	
Т.П.705-3-26.88 -АРИ-А-2	РАМКА А-2	
Т.П.705-3-26.88 -АРИ-ТТ1	ТЕХНИЧЕСКИЕ ТРЕБОВАНИЯ К ИЗГОТОВЛЕНИЮ ЗАКЛАДНЫХ ИЗДЕЛИЙ	
Т.П.705-3-26.88 -АРИ-В-1	ВОРОТА В-1	

Альбом 3

ИНВ. ПОДПИСИ И ДАТА ВЗМ. ИНВ.

ПРИВЯЗАН:

ИНВ №									
И.КОНТР	НОВИКОВА	07.02	11.10.87						

10247/3
705-3-26.88-АР

ГИП	СЕРИКОВ								
НАЧ.ОТД.	УВАРОВ								
ГЛА.ТЕХН.	ГЧРЕВЫЧ								
ГЛА.СПЕЦ.	КРАМАРЕНКО								
РУК.ГР.	ПАРТИНА								
ПРОБЕР	ШЕНДЕРОВА								
ИНЖ.	КУНИЦЫНА								
И.КОНТР	НОВИКОВА	07.02	11.10.87						

ХРАН.ЛИЩЕ ВЗРЫВЧАТЫХ МАТЕРИАЛОВ ЕМКОСТЬЮ 24 ТОННЫ.	СТАДИЯ	ЛИСТ	ЛИСТОВ
	Р	2	
ОБЩИЕ ДАННЫЕ (ПРОДОЛЖЕНИЕ)	ЮЖГИТПРОРУДА		

ВЕДОМОСТЬ СПЕЦИФИКАЦИЙ

ТАБЛИЦА 3

Лист	Обозначение	Примеч.
5	СПЕЦИФИКАЦИЯ ЭЛЕМЕНТОВ ЗАПОЛНЕНИЯ ПРОЕМОВ	
5	СПЕЦИФИКАЦИЯ ПЕРЕМЫЧЕК	
8	ЭКСПЛИКАЦИЯ ПОЛОВ	
5	СПЕЦИФИКАЦИЯ ЗАКЛАДНЫХ ЭЛЕМЕНТОВ	

ВЕДОМОСТЬ ОТДЕЛКИ ПОМЕЩЕНИЙ

ПЛОЩАДЬ М² ТАБЛИЦА 4

Наименование или номер помещения	Потолок		Стены или перегородки		Примеч.
	Площадь	Вид отделки	Площадь	Вид отделки	
Помещения хранилища, тамбуры	125.4	Затирка швов, покраска перхлорвиниловой эмалью белого цвета	239.7	Затирка швов: силикатная покраска в белый цвет	

ОБЩИЕ УКАЗАНИЯ

1. Типовой проект разработан на основании технологического задания.
2. За отметку 0.000 принята отметка чистого пола здания.
3. Здание запроектировано I степени огнестойкости.
4. Горизонтальная гидроизоляция стен укладывается на отметке -0.030 и состоит из слоя цементного раствора состава 1:2 с добавлением 10% церезитовой эмульсии.

5. Наружные стены запроектированы из кирпича М100 на растворе М25.
6. Перегородку не доводить до низа плит и уложить упругие прокладки.
7. В кладке стен при устройстве проемов предусмотреть закладку деревянных антисептированных пробок размером 120x120x60 через 1200 мм по высоте, но не менее 2-х штук с каждой стороны проема для крепления коробок дверей и окон.
8. Откосы проемов оштукатуриваются цементно-известковым раствором
9. Закладные элементы, пробки, анкера, отверстия в стенах выполнять одновременно с кладкой стен.
10. Водонизоляционный ковер кровли состоит из 4-х слоев рубероида марки РМ-350 (ГОСТ 10923-82) на битумной горячей мастике марки МБК-Г-65. Верхний слой водонизоляционного ковра обмазать мастикой марки МБК-Г-75 и втоптать слой гравия толщиной 10 мм.
11. Утеплителем кровли является пенобетон $\gamma=600 \text{ кг/м}^3$.
12. Для уклона кровли принят легкий бетон $\gamma=1100 \text{ кг/м}^3$.
13. Деревянные изделия окрасить масляной краской/ГОСТ 8292-83/
14. Вокруг здания устраивается асфальтовая отмостка толщиной 25 мм по щебеночному основанию толщиной 120 мм шириной 1000 мм с уклоном 3% от здания.
15. При производстве строительных работ необходимо выполнять требования СНиП III-4-80 „Техника безопасности в строительстве“
16. Производство строительных работ проектом предусмотрено в летнее время.
17. Площадь застройки - 116.7 м²
18. Строительный объем - 453.46 м³
19. Общая пояснительная записка приведена в типовом проекте 705-3-25.88, альбом 1

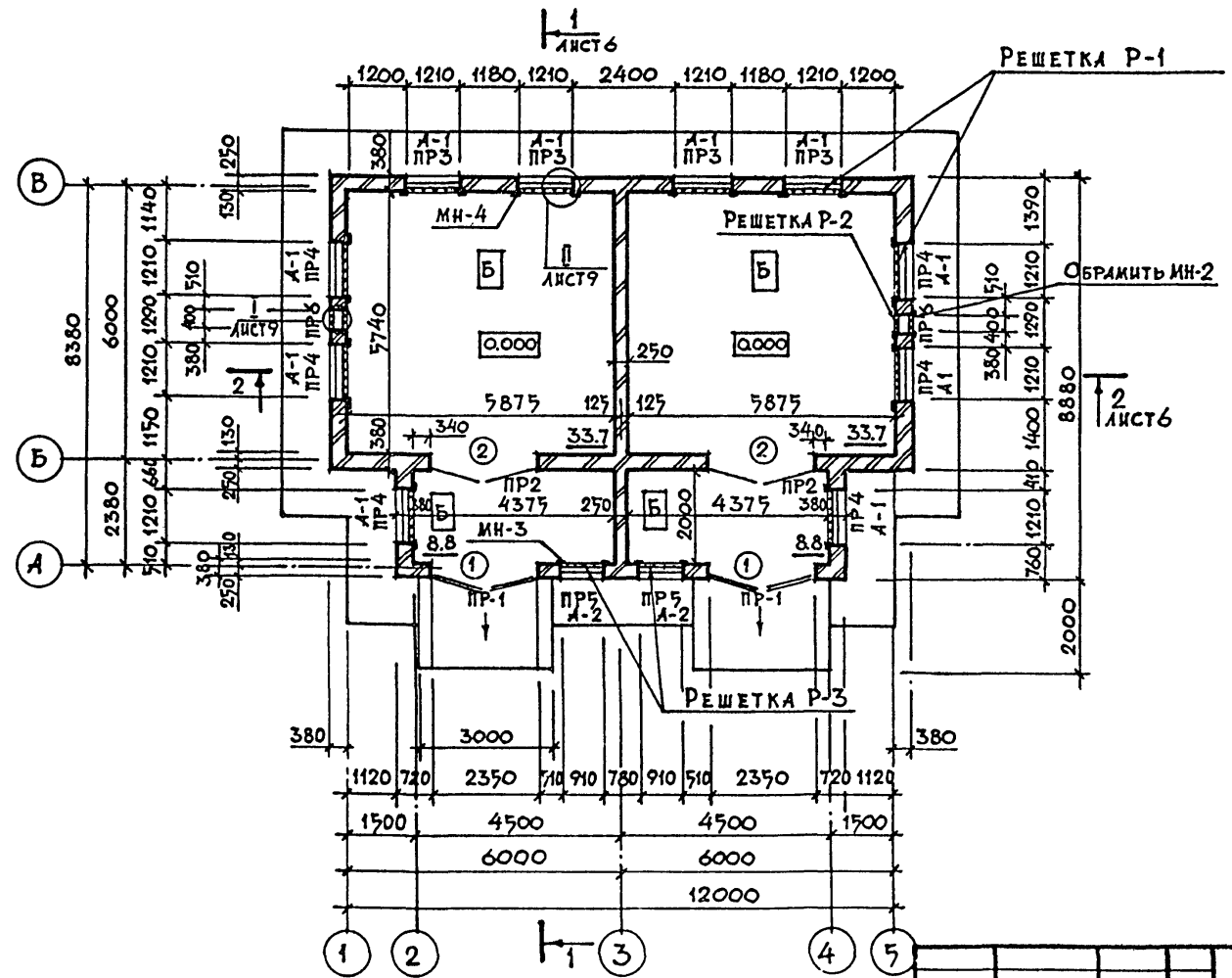
ИНФ. И ПОДАТЬ ПОДПИСЬ И ДАТУ В ЗАМ. ИНВЕН

10247/2

ГИП		СЕРИКОВ		705-3-26 88-АР		
НАЧ. ОТД.		ЧУБАРОВ				
ГЛА. ТЕХН.		ГУРЕВИЧ				
ГЛА. СПЕЦ.		КРАМАРЕНКО		Хранилище взрывчатых материалов емкостью 24 тонны		
РУК. ГР.		ПАРТИНА		СТАНД.	ЛИСТ	ЛИСТОВ
ПРОВЕР.		ШНЕЙДЕРОВИЧ		Р	3	
ИНЖ.		КУНИЦЫНА		ОБЩИЕ ДАННЫЕ (Окончание)		
ИНВЕН		Н. КОНТР.	НОВИКОВА	ЮЖГИПРОРУДА		

АЛБОМЪ

ВЕДОМОСТЬ ПЕРЕМЫЧЕК



МАРКА ПОЗ.	СХЕМА СЕЧЕНИЯ
ПР-1	
ПР-2	
ПР-3	
ПР-4	
ПР-5	
ПР-6	

ИЗВ. И ПОДА. ПОДПИСЬ И ДАТА ВЗАИМ. ИДЕЛ

10247/2		705-3-26.88-AP		
ТИП	СЕРИКОВ			
НАЧ. ОТД.	УВАРОВ			
ГА. ТЕХН.	ТУРЕВИЧ			
ГА. СПЕЦ.	КРАМАРЕНКО	ХРАНИЛИЩЕ ВЗРЫВЧАТЫХ МАТЕРИАЛОВ ЕМКОСТЬЮ 24 ТОННЫ.		
РУК. ГР.	ПАРТИНА	СТАЛЬ	ЛИСТ	ЛИСТОВ
ПРОВ.	ШЕНДЕРОВИЧ	Р	4	
ИНЖ.	КУЖИЦЫНА	ПЛАН		
ИНВ. N	Н. КОНТР. НОВИКОВА	ЮЖГИПРОРУДА		

Спецификация закладных элементов

Марка поз.	Обозначение	Наименование	Кол.	Масса ед. кг.	Примеч.
МН-1	Т.п. 705-3-26.88-АРИ-МН-1	Закладное изделие МН-1	10	35.64	
МН-2	Т.п. 705-3-26.88-АРИ-МН-2	Закладное изделие МН-2	2	17.77	
МН-3	Т.п. 705-3-26.88-АРИ-МН-3	Закладное изделие МН-3	2	31.44	

Спецификация перемычек

Марка поз.	Обозначение	Наименование	Кол.	Масса ед. кг.	Примеч.
1	1.038.1-1 вып.1	ЗПБ 27-8	2	180	
2	1.038.1-1 вып.1	ЗПБ 30-37	2	410	
3	1.038.1-1 вып.3	4пг 30-40	2	753	
4	1.038.1-1 вып.1	ЗПБ 18-37	4	119	
5	1.038.1-1 вып.1	2ПБ 16-2	26	65	
6	1.038.1-1 вып.1	ЗПБ 16-37	2	102	
7	1.038.1-1 вып.1	2ПБ 13-1	8	54	
8	1.038.1-1 вып.1	ЗПБ 13-37	2	85	

Ведомость проемов ворот и дверей

Марка поз.	Размер проема мм
1	2350 x 2380
2	2350 x 2415

Спецификация элементов заполнения проемов

Марка поз	Обозначение	Наименование	Кол.	Масса ед. кг.	Примеч.
1	Т.п. 705-3-26.88-АРИ-В-1	Ворота В-1	2		
2	2.435-6 вып.2	Дверь пратиударная			
		искрогасящая ПДИ-5	2		
ок-1	ГОСТ 11214-86	Окно ОС 12-12 В	10		
ок-2	ГОСТ 11214-86	Окно ОС 12-9 В	2		
Р-1	Т.п. 705-3-26.88-АРИ-Р-1	Решетка Р-1	10	60.20	
Р-2	Т.п. 705-3-26.88-АРИ-Р-2	Решетка Р-2	2	20.46	
Р-3	Т.п. 705-3-26.88-АРИ-Р-3	Решетка Р-3	2	49.56	
А-1	Т.п. 705-3-26.88-АРИ-А-1	Рамка А-1	10		
А-2	Т.п. 705-3-26.88-АРИ-А-2	Рамка А-2	2		

И.В.Т. обл. Подпись и дата Вып. инв. №

Привязан:

И.В. №	И.контр	Новикова	И.В. №	И.контр	Новикова

ГИП	Сериков	
Нач. отд.	Уваров	
Л. техн.	Гзрбич	
Л. спец.	Крамаренко	
Рук. гр.	Партина	
Провер.	Шнейдерович	
Инженер	Куницына	

10247/2

705-3-26.88-AP

Хранилище взрывчатых материалов емкостью 24 тонны			Стадия	Лист	Листов
			Р	5	

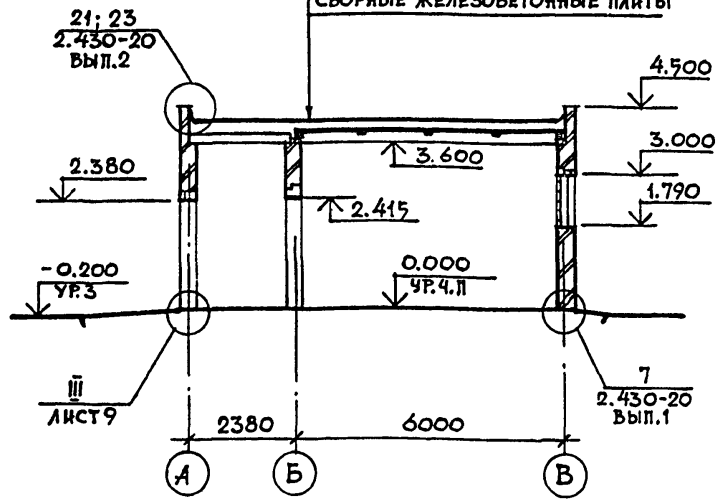
Спецификация

НОЖГИПРОРУДА

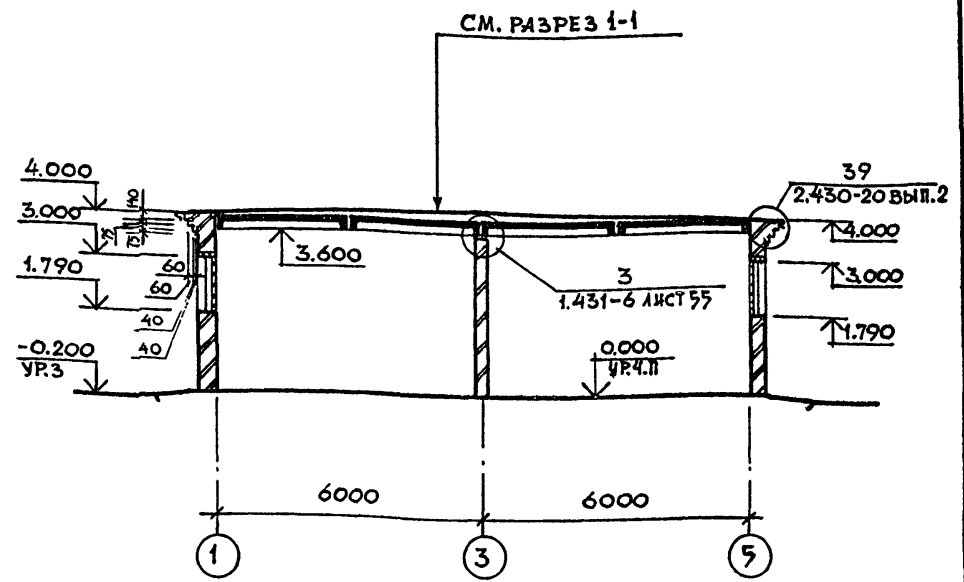
АЛЬБОМ 3

РАЗРЕЗ 1-1

- СЛОЙ ГРАВИА - 10
- ВОДОИЗОЛЯЦИОННЫЙ КОВЕР
- ЦЕМЕНТНО-ПЕСЧАНАЯ СТЯЖКА - 20
- ПЕНОБЕТОН - 220
- ЛЕГКИЙ БЕТОН ПО УКЛОНУ - 20-140
- СБОРНЫЕ ЖЕЛЕЗОБЕТОННЫЕ ПЛАНТЫ



РАЗРЕЗ 2-2

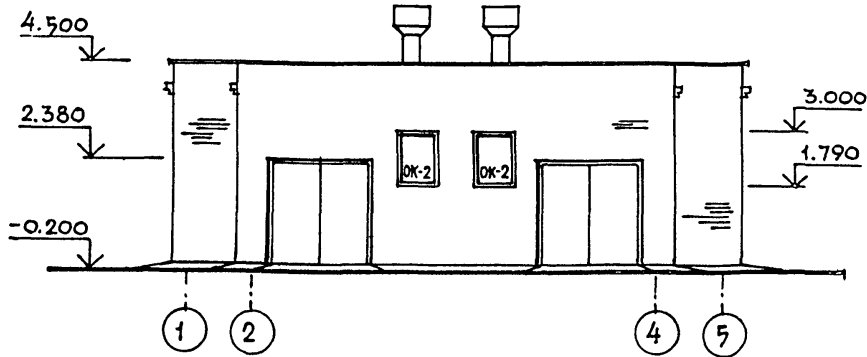


ИНВ. № ПОДЛ. ПОДПИСЬ И ДАТА ВЗАМ. ИНВЛ

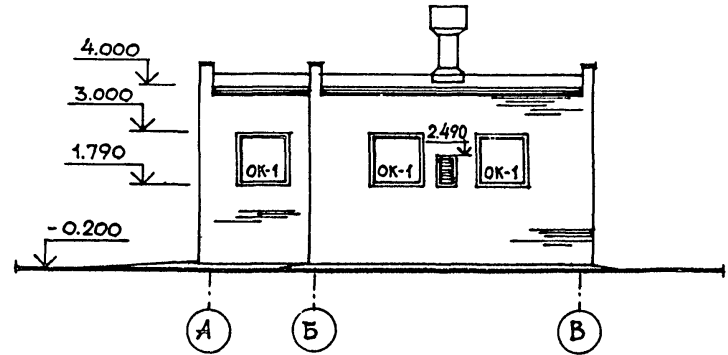
		10247/2	
		705-3-26.88-AP	
ГИП	СЕРИКОВ		
НАЧ. ОТД.	УВАРОВ		
ПА. ТЕХН.	ГУРЕВИЧ		
РА. СПЕЦ.	КРАМАРЕНКО		
РУК. ТР.	ПАРТИНА		
ПРОВЕР.	ШЕНДЕРОВ		
ИНЖ.	КУИЦЫНА		
ИНВ. №	И. КОНТР. НОВИКОВА		
ПРИВЯЗАН:		ХРАНИЛИЩЕ ВЗРЫВЧАТЫХ МАТЕРИАЛОВ ЕМКОСТЬЮ 24 ТОННЫ.	
		СТАДИЯ ЛИСТ ЛИСТОВ	
		Р. 6	
		РАЗРЕЗЫ	
		ЮЖГИПРОРУДА	

АЛЬБОМ 3

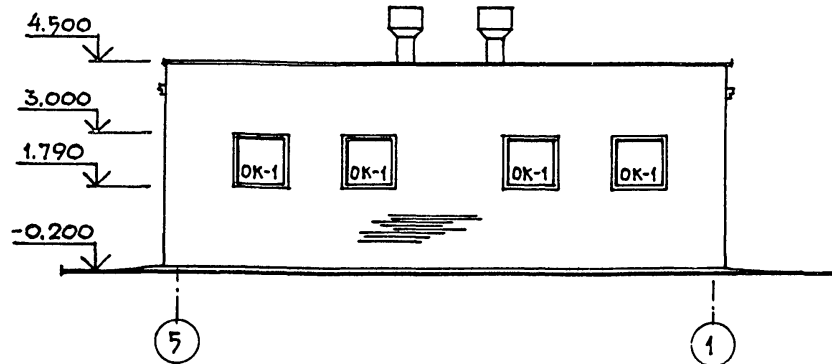
ФАСАД 1-5



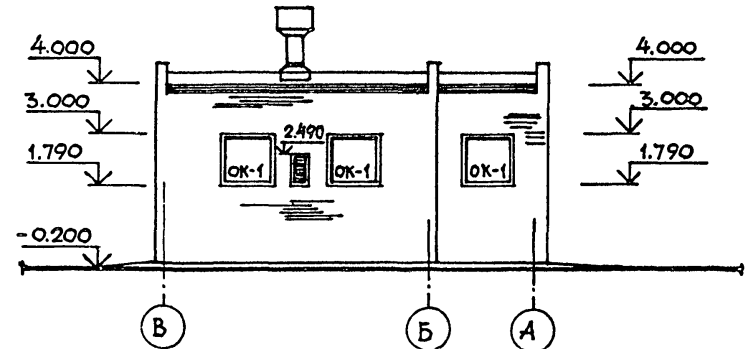
ФАСАД А-В



ФАСАД 5-1



ФАСАД В-А



В ОКОННЫХ ПРОЕМАХ РЕШЕТКИ И СЕТКИ
УСЛОВНО НЕ ПОКАЗАНЫ

10247/2

705-3-26.88-АР

ПРИВЯЗАН:

ИН.В.Н					

ТИП	СЕРИКОВ		
НАЧ.ОТД	УВАРОВ		
ГЛА.ТЕХН.	ГУРЕВИЧ		
ГЛА.СПЕЦ.	КРИМИРЕНКО		
РУК.ГР.	ПАРТИНА		
ПРОВЕР.	ШНЕЙДЕРОВ		
ИНЖ.	КУНИЦЫНА		
ИН-КОНТРОЛ	НОВИКОВА		

ХРАНИЛИЩЕ ВЗРЫВЧАТЫХ
МАТЕРИАЛОВ ЕМКОСТЬЮ
24 ТОННЫ

СТАДИЯ	ЛИСТ	ЛИСТОВ
Р	7	

ФАСАДЫ
ОУИИПРОРУДА

КОПИРОВАЛ: КУЛЬЦОВА

ФОРМАТ А3

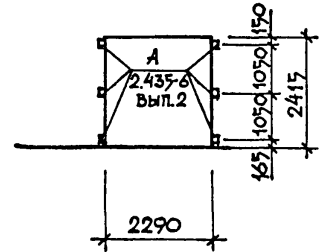
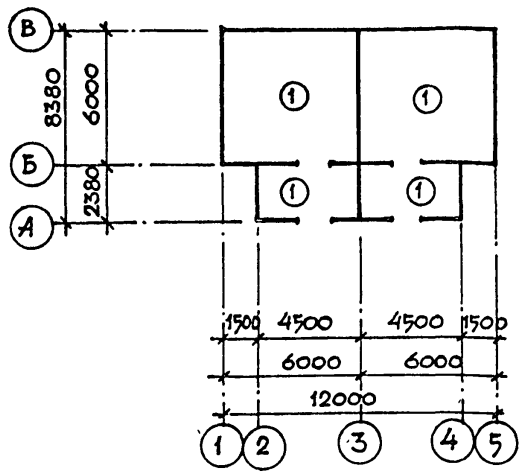
ИН.В.Н ПОДПИСАТЬСЯ И ДАТА ВЗАИМНОВ

ПЛАН ПОЛОВ

СХЕМА УСТАНОВКИ АНКЕРОВ
ДЛЯ ПДЦ-5

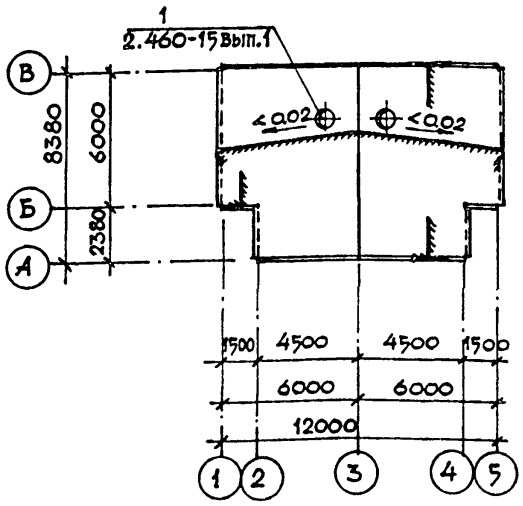
ЭКСПЛИКАЦИЯ ПОЛОВ

АЛБВОМ 3



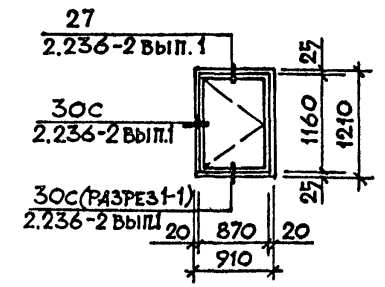
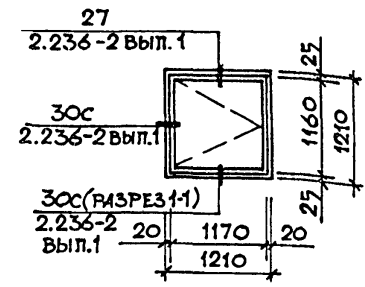
НАИМЕНОВАНИЕ ИЛИ НОМЕР ПОМЕЩЕНИЯ ПО ПРОЕКТУ	ТИП ПОЛА ПО ПРОЕКТУ	СХЕМА ПОЛА ИЛИ НОМЕР УЗЛА ПО СЕРИИ	ЭЛЕМЕНТЫ ПОЛА И ИХ ТОЛЩИНА	ПЛОЩАДЬ ПОЛА м²
ПОМЕЩЕНИЕ ХРАНИЛИЩА; ТАМБУР	1		ПОКРЫТИЕ АСФАЛЬТОБЕТОННОЕ С ЗАПОЛНИТЕЛЕМ ИЗ ИЗВЕСТНЯКА - 30 БЕТОННЫЙ ПОДСТИЛАЮЩИЙ СЛОЙ ИЗ БЕТОНА КЛ. В15-100 УПЛОТНЕННЫЙ ЩЕБЕНЬ ГРУНТ ОСНОВАНИЯ - 40	84.94

ПЛАН КРОВЛИ



ОК-1 (шт. 10)

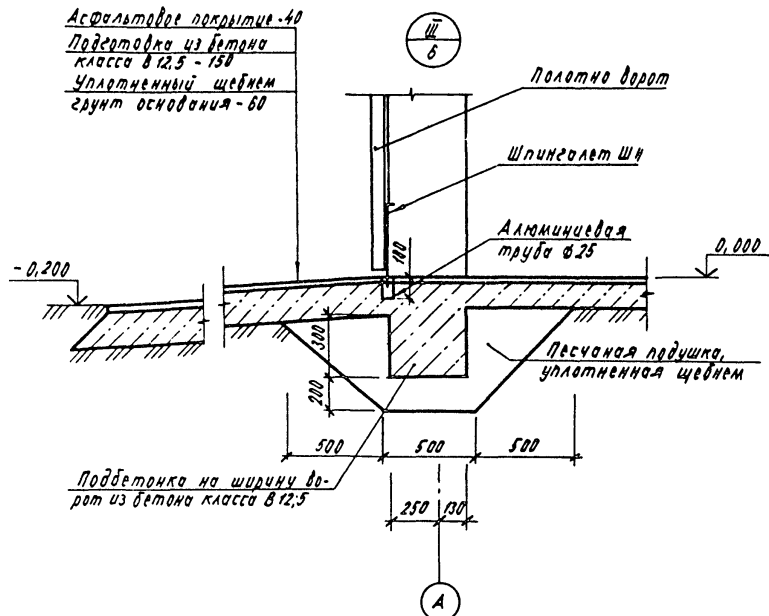
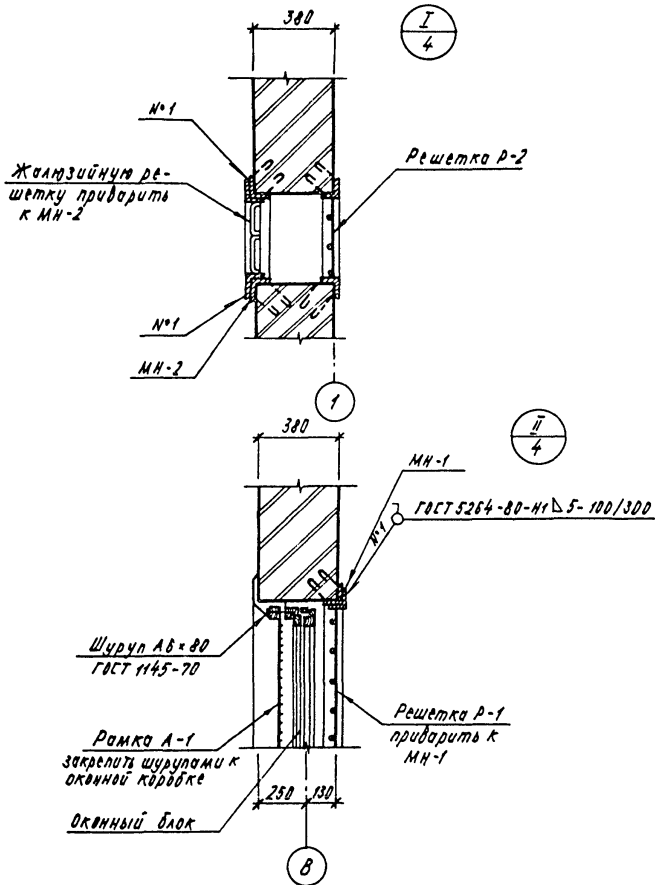
ОК-2 (шт. 2)



ИНВ. И ПОДПИСЬ И ДАТА ВЗАИМНОВ

ПРИВЯЗАН			705-3-26.88-AP		
И.В.Л.	И. КОНТР	НОВИКОВА	СТАДИЯ	ЛИСТ	ЛИСТОВ
			Р	8	
ХРАНИЛИЩЕ ВЗРЫВЧАТЫХ МАТЕРИАЛОВ ЕМКОСТЬЮ 24 ТОННЫ.			НОЖГИПРОРУДА		
План полов. План кровли. ЭКСПЛИКАЦИЯ ПОЛОВ					

Альбом 3



Изм. № 01

Подпись и дата

Дата изм. №

Привязка

Инд. №

ГМП	Сериков		
Начальн.	Ударов		
Гл. спец.	Гуревич		
Руч. эк.	Крамаренко		
Проб.	Партина		
Инж.	Шиндлеров		
	Кунцына		
Инж. №	Навокова	№111	10.05.19

705-3-26.88-АР

Хранилище взрывчатых материалов емкостью 24 тонны

УЗЛЫ

Стация лист листов

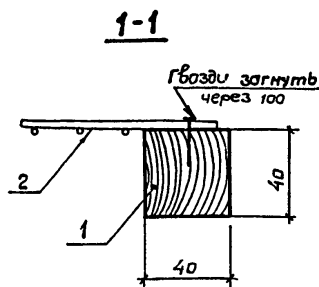
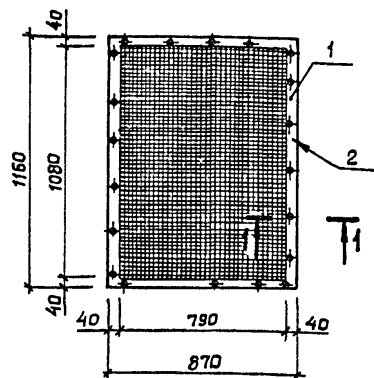
Р 9

ЮЖГИПРОРЦДА

Копировал Кураседа

Формат А3

10247/2



Формат	Зона	Поз.	Обозначение	Наименование	Кол.	Примеч.
				<u>Документация</u>		
А4			Т.п. 705-3-26.88 - АРИ-ТТ	Технические требования к изготовлению закладных изделий		
				<u>Детали</u>		
Б4	1			Деревянная рамка	1	0,00624 м ³
Б4	2			Сетка 2-2,0 на ГОСТ 3926-82	1,0	м ²

Взам. инв. №	Привязан:			
Подпись и дата	Инв. №:			
	ГИП	Сериков	<i>Сы</i>	
	Нач. отд.	Уваров	<i>Ув</i>	
	Гл. техн.	Гуревич	<i>Гур</i>	
	Гл. спец.	Крамаренко	<i>Кр</i>	
	Рук. гр.	Партина	<i>Пар</i>	
Инв. №: табл.	Провер.	Шнейдерович	<i>Шн</i>	
	Инженер	Кунцыца	<i>Ку</i>	
	Н. контр.	Навикова	<i>На</i>	16.11.22

705-3-2688-АРИ-А-2

Рамка А-2	Стадия	Масса	Масштаб
	Р	-	1:20
	Лист	Листов 1	
ЮЖГИПРОРУДА			

1. Противопожарные искрогасящие врата ПАИ-5 приняты по серии 2.435-6 выпуск 2.
2. Врата имеют предел огнестойкости 1,5 часа.
3. Искрогасящую обшивку выполнить из алюминиевой ленты толщиной 1,5 мм ГОСТ 13728-78.
4. Нащельники выполнить из алюминиевых уголков ГОСТ 13737-80.
5. Дверные петли во всех вратах деревянных и решетчатых выполнить из углеродистой стали в сочетании с латуной.
6. Нижние шпунгалеты установить на обшивке для фиксации в открытом положении.

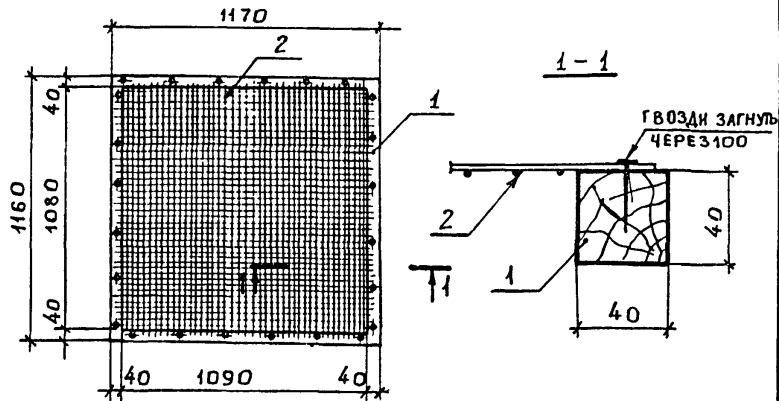
Взам. инв. №	Привязан:			
Подпись и дата	Инв. №:			
	ГИП	Сериков	<i>Сы</i>	
	Нач. отд.	Уваров	<i>Ув</i>	
	Гл. техн.	Гуревич	<i>Гур</i>	
	Гл. спец.	Крамаренко	<i>Кр</i>	
	Рук. гр.	Партина	<i>Пар</i>	
Инв. №: табл.	Провер.	Шнейдерович	<i>Шн</i>	
	Инженер	Кунцыца	<i>Ку</i>	
	Н. контр.	Навикова	<i>На</i>	16.11.22

10247/2

705-3-26.88-АРИ-ТТ

Технические требования к вратам	Стадия	Масса	Масштаб
	Р	-	
	Лист	Листов 1	
ЮЖГИПРОРУДА			

Льбом 3



ФОРМАТ	ЗОНА	ПОЗ.	ОБОЗНАЧЕНИЕ	НАИМЕНОВАНИЕ	КОЛ.	ПРИМЕЧ.
				<u>ДОКУМЕНТАЦИЯ</u>		
A4			Т.п.-705-3-26.88-АРИ-ТТ.1	ТЕХНИЧЕСКИЕ ТРЕБОВАНИЯ К ИЗГОТОВЛЕНИЮ ЗА- КЛАДНЫХ ИЗДЕЛИЙ		
				<u>ДЕТАЛИ</u>		
В4	1			ДЕРЕВЯННАЯ РАМКА	1	0,0073 м ³
	2			СЕТКА 20-2,5 НА ГОСТ 3826-82	135	м ²

ИВ. И ПОДАЛ.	ПОДПИСЬ И ДАТА	ВЗАМ. ИВ. И К	ПРИВЯЗАН				
			ИВ. И. К				
			705-3-2688-АРИ-А-1				
ГИП	СЕРИКОВ		РАМКА А-1	СТАДИЯ	МАССА	МАСШТАБ	
НАЧ. ОТД.	УВАРОВ			Р		1:20	
ГЛ. ТЕХН.	ГУРЕВИЧ			ЛИСТ	ЛИСТОВ 1		
ГЛ. КОНСТ.	КРАМАРЕНКО			ЮЖГИПРОРУДА			
РУК. ГР.	ПАРТИНА						
ИНЖ.	КУНИЦЫНА	Н. КОНТР.	НОВИКОВА				

КОПИРОВАЛ: КУЛЕШОВА

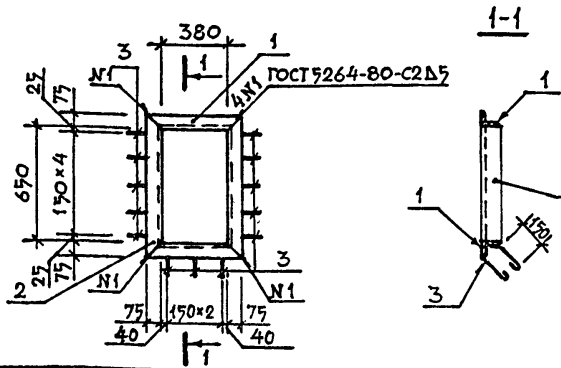
ФОРМАТ А4

- Сварные швы выполнить электродами типа Э-42 ГОСТ 9467-75
- Закладные изделия изготовить в соответствии с ГОСТ 10922-75 "Арматурные изделия и закладные детали сварные для железобетонных конструкций. Типы, конструкция, размеры."
- Применяемые материалы:
 - Арматурные стержни изделий приняты из арматурной стали класса А-1 по ГОСТ 5781-82;
 - профили проката для изделий приняты из стали марки СтЗСПЗ-1.
- Марки стали должны отвечать требованиям ГОСТ 380-71*
- Стальные закладные изделия должны быть защищены от коррозии в соответствии с требованиями СНиП 2.03.11-85 горячим цинкованием толщиной 50 мкм.

ИВ. И ПОДАЛ.	ПОДПИСЬ И ДАТА	ВЗАМ. ИВ. И К	ПРИВЯЗАН				
			ИВ. И. К				
			705-3-26.88-АРИ-ТТ.1				
ГИП	СЕРИКОВ		ТЕХНИЧЕСКИЕ ТРЕБОВАНИЯ К ИЗГОТОВЛЕНИЮ ЗАКЛАДНЫХ ИЗДЕЛИЙ	СТАДИЯ	МАССА	МАСШТАБ	
НАЧ. ОТД.	УВАРОВ			Р			
ГЛ. КОНСТ.	КРАМАРЕНКО			ЛИСТ	ЛИСТОВ 1		
РУК. ГР.	ПАРТИНА			ЮЖГИПРОРУДА			
ИНЖ.	КУНИЦЫНА						
Н. КОНТР.	НОВИКОВА						

КОПИРОВАЛ: КУЛЕШОВА

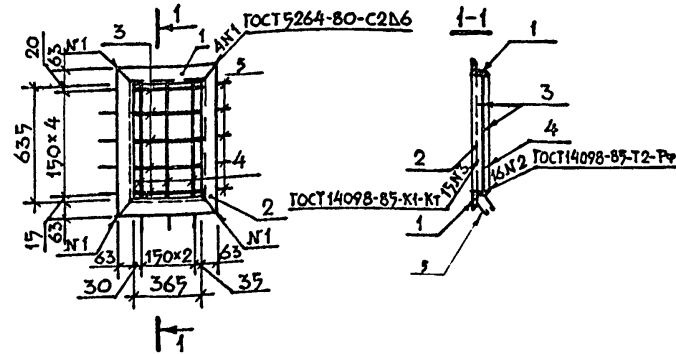
ФОРМАТ А4



ФОРМАТ	ЗОНА	Позиция	ОБОЗНАЧЕНИЕ	НАИМЕНОВАНИЕ	КОЛ.	МАССА ЕД. КТ
				<u>ДОКУМЕНТАЦИЯ</u>		
А4			Т.П. 705-3-26.88-АРИ-ТТ	ТЕХНИЧЕСКИЕ ТРЕБОВАНИЯ К ИЗГОТОВЛЕНИЮ ЗА- КЛАДНЫХ ИЗДЕЛИЙ		
				<u>ДЕТАЛИ</u>		
Б4	1		Уголок 75x75x5-В ГОСТ 8509-86 Ст 3сп3-1 ГОСТ 535-79	Уголок 75x75x5-В ГОСТ 8509-86 Ст 3сп3-1 ГОСТ 535-79	2	3.07
Б4	2		Уголок 75x75x5-В ГОСТ 8509-86 Ст 3сп3-1 ГОСТ 535-79	Уголок 75x75x5-В ГОСТ 8509-86 Ст 3сп3-1 ГОСТ 535-79	2	4.64
Б4	3		8-А-1 ГОСТ 5781-82	8-А-1 ГОСТ 5781-82	13	0.18

ИНВ. ПОДЛ.	ПОДПИСЬ И ДАТА	ВЗАМ. ИНВ. Н	ПРИВЯЗАН:			
ИНВ. ПОДЛ.	ПОДПИСЬ И ДАТА	ВЗАМ. ИНВ. Н	ИНВ. Н			
ИНВ. ПОДЛ.	ПОДПИСЬ И ДАТА	ВЗАМ. ИНВ. Н	705-3-26.88-АРИ-МН-2			
ИНВ. ПОДЛ.	ПОДПИСЬ И ДАТА	ВЗАМ. ИНВ. Н	ИЗДЕЛИЕ ЗАКЛАДНОЕ МН-2	СТАДИЯ	МАССА	МАСШТАБ
				Р	17.77	1:25
ИНВ. ПОДЛ.	ПОДПИСЬ И ДАТА	ВЗАМ. ИНВ. Н	ИЗДЕЛИЕ ЗАКЛАДНОЕ МН-2	ЛИСТ	ЛИСТОВ 1	
ИНВ. ПОДЛ.	ПОДПИСЬ И ДАТА	ВЗАМ. ИНВ. Н	ИЗДЕЛИЕ ЗАКЛАДНОЕ МН-2	ЮЖГИПРОРУДА		
И.КОНТР.	НОВИКОВА					

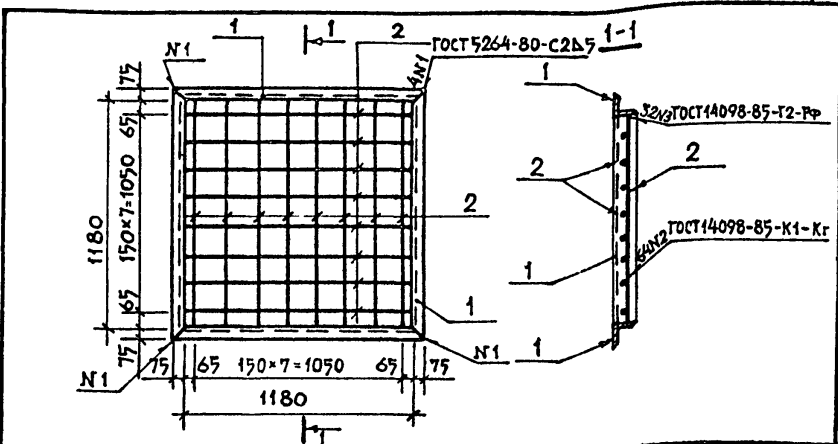
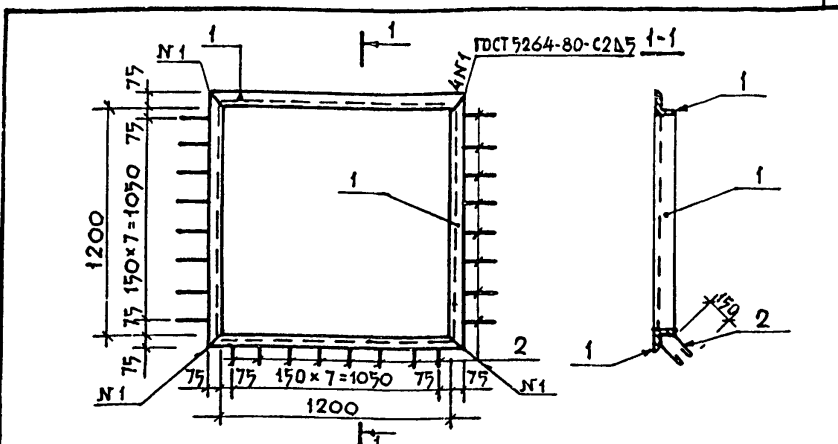
ИНВ. ПОДЛ.	ПОДПИСЬ И ДАТА	ВЗАМ. ИНВ. Н	ПРИВЯЗАН:			
ИНВ. ПОДЛ.	ПОДПИСЬ И ДАТА	ВЗАМ. ИНВ. Н	ИНВ. Н			
ИНВ. ПОДЛ.	ПОДПИСЬ И ДАТА	ВЗАМ. ИНВ. Н	705-3-26.88-АРИ-Р-2			
ИНВ. ПОДЛ.	ПОДПИСЬ И ДАТА	ВЗАМ. ИНВ. Н	ИЗДЕЛИЕ ЗАКЛАДНОЕ МН-2	СТАДИЯ	МАССА	МАСШТАБ
				Р	22.80	1:25
ИНВ. ПОДЛ.	ПОДПИСЬ И ДАТА	ВЗАМ. ИНВ. Н	ИЗДЕЛИЕ ЗАКЛАДНОЕ МН-2	ЛИСТ	ЛИСТОВ 1	
ИНВ. ПОДЛ.	ПОДПИСЬ И ДАТА	ВЗАМ. ИНВ. Н	ИЗДЕЛИЕ ЗАКЛАДНОЕ МН-2	ЮЖГИПРОРУДА		
И.КОНТР.	НОВИКОВА					



ФОРМАТ	ЗОНА	Позиция	ОБОЗНАЧЕНИЕ	НАИМЕНОВАНИЕ	КОЛ.	МАССА ЕД. КТ
				<u>ДОКУМЕНТАЦИЯ</u>		
А4			Т.П. 705-3-26.88-АРИ-ТТ	ТЕХНИЧЕСКИЕ ТРЕБОВАНИЯ К ИЗГОТОВЛЕНИЮ ЗА- КЛАДНЫХ ИЗДЕЛИЙ		
				<u>ДЕТАЛИ</u>		
Б4	1		Уголок 63x63x6-В ГОСТ 8509-86 Ст 3сп3-1 ГОСТ 535-79	Уголок 63x63x6-В ГОСТ 8509-86 Ст 3сп3-1 ГОСТ 535-79	2	2.81
Б4	2		Уголок 63x63x6-В ГОСТ 8509-86 Ст 3сп3-1 ГОСТ 535-79	Уголок 63x63x6-В ГОСТ 8509-86 Ст 3сп3-1 ГОСТ 535-79	2	4.35
Б4	3		16-А-1 ГОСТ 5781-82	16-А-1 ГОСТ 5781-82	5	0.61
Б4	4		16-А-1 ГОСТ 5781-82	16-А-1 ГОСТ 5781-82	3	1.03
Б4	5		8-А-1 ГОСТ 5781-82	8-А-1 ГОСТ 5781-82	13	0.18

ИНВ. ПОДЛ.	ПОДПИСЬ И ДАТА	ВЗАМ. ИНВ. Н	ПРИВЯЗАН:			
ИНВ. ПОДЛ.	ПОДПИСЬ И ДАТА	ВЗАМ. ИНВ. Н	ИНВ. Н			
ИНВ. ПОДЛ.	ПОДПИСЬ И ДАТА	ВЗАМ. ИНВ. Н	705-3-26.88-АРИ-Р-2			
ИНВ. ПОДЛ.	ПОДПИСЬ И ДАТА	ВЗАМ. ИНВ. Н	ИЗДЕЛИЕ ЗАКЛАДНОЕ МН-2	СТАДИЯ	МАССА	МАСШТАБ
				Р	22.80	1:25
ИНВ. ПОДЛ.	ПОДПИСЬ И ДАТА	ВЗАМ. ИНВ. Н	ИЗДЕЛИЕ ЗАКЛАДНОЕ МН-2	ЛИСТ	ЛИСТОВ 1	
ИНВ. ПОДЛ.	ПОДПИСЬ И ДАТА	ВЗАМ. ИНВ. Н	ИЗДЕЛИЕ ЗАКЛАДНОЕ МН-2	ЮЖГИПРОРУДА		
И.КОНТР.	НОВИКОВА					

ИНВ. ПОДЛ.	ПОДПИСЬ И ДАТА	ВЗАМ. ИНВ. Н	ПРИВЯЗАН:			
ИНВ. ПОДЛ.	ПОДПИСЬ И ДАТА	ВЗАМ. ИНВ. Н	ИНВ. Н			
ИНВ. ПОДЛ.	ПОДПИСЬ И ДАТА	ВЗАМ. ИНВ. Н	705-3-26.88-АРИ-Р-2			
ИНВ. ПОДЛ.	ПОДПИСЬ И ДАТА	ВЗАМ. ИНВ. Н	ИЗДЕЛИЕ ЗАКЛАДНОЕ МН-2	СТАДИЯ	МАССА	МАСШТАБ
				Р	22.80	1:25
ИНВ. ПОДЛ.	ПОДПИСЬ И ДАТА	ВЗАМ. ИНВ. Н	ИЗДЕЛИЕ ЗАКЛАДНОЕ МН-2	ЛИСТ	ЛИСТОВ 1	
ИНВ. ПОДЛ.	ПОДПИСЬ И ДАТА	ВЗАМ. ИНВ. Н	ИЗДЕЛИЕ ЗАКЛАДНОЕ МН-2	ЮЖГИПРОРУДА		
И.КОНТР.	НОВИКОВА					

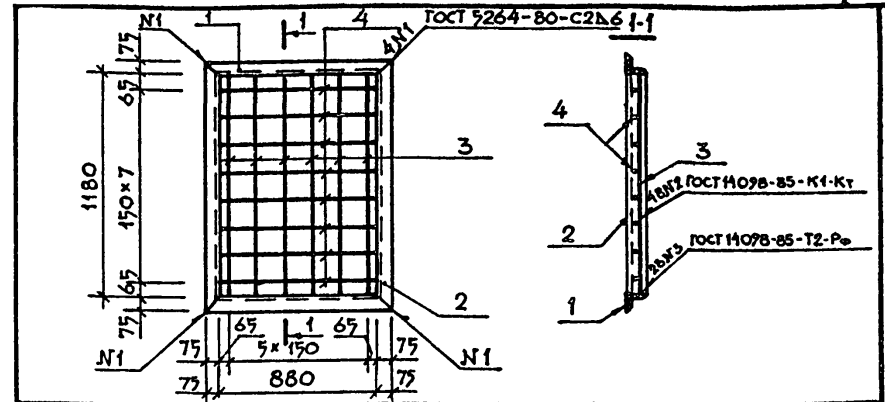
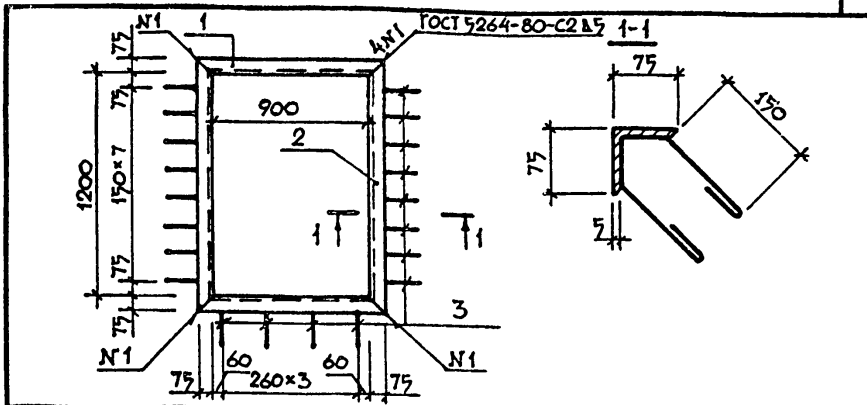


ФОРМАТ	ЗОНА	ПОЗИЦ.	ОБОЗНАЧЕНИЕ	НАИМЕНОВАНИЕ	КОЛ.	МАССА ЕД. КГ
				<u>ДОКУМЕНТАЦИЯ</u>		
А4			Т.П. 705-3-26.88 - АРИ-ТТ	ТЕХНИЧЕСКИЕ ТРЕБОВАНИЯ К ИЗГОТОВЛЕНИЮ ЗАКЛАДНЫХ ИЗДЕЛИЙ		
				<u>ДЕТАЛИ</u>		
Б4	1			УГОЛОК 75x75x5 В ГОСТ 8509-86 СТ 3 СПЗ-1 ГОСТ 535-79 Р=1350	4	7.83
Б4	2			В-А-1 ГОСТ 5781-82 Р=450	24	0.18

ФОРМАТ	ЗОНА	ПОЗИЦ.	ОБОЗНАЧЕНИЕ	НАИМЕНОВАНИЕ	КОЛ.	МАССА ЕД. КГ
				<u>ДОКУМЕНТАЦИЯ</u>		
А4			Т.П. 705-3-26.88 - АРИ-ТТ	ТЕХНИЧЕСКИЕ ТРЕБОВАНИЯ К ИЗГОТОВЛЕНИЮ ЗАКЛАДНЫХ ИЗДЕЛИЙ		
				<u>ДЕТАЛИ</u>		
Б4	1			УГОЛОК 63x63x8 В ГОСТ 8509-86 СТ 3 СПЗ-1 ГОСТ 535-79 Р=1330	4	7.61
Б4	2			16-А-1 ГОСТ 5781-82 Р=1180	16	1.86

ИНВ. И ПОДА ПОДПИСЬ И ДАТА БЗАН. ИНВ.И	ПРИВЯЗАН:			ИЗДЕЛИЕ ЗАКЛАДНОЕ МН-1	СТАДИЯ	МАССА	МАСШТАБ
	ИНВ. И						
	ГИП	СЕРИКОВ					
	НАЧ. ОТА	УВАРОВ					
	РА. ТЕХН	ГУРЕВИЧ					
	РА. СПЕЦ	КРАМАРЕНКО					
	РУК. ГР.	ПАРТИНА					
	ПРОБЕР.	ШНЕЙДЕРОВИЧ					
	ИНЖ.	МАМЕДОВ					
	И. КОНТР.	НОВИКОВА					
			705-3-26.88 - АРИ-МН-1	Р	35.64	1:25	
			НОЖГИПРОРУДА	ЛИСТ	ЛИСТОВ 1		

ИНВ. И ПОДА ПОДПИСЬ И ДАТА БЗАН. ИНВ.И	ПРИВЯЗАН			РЕШЕТКА Р-1	СТАДИЯ	МАССА	МАСШТАБ
	ИНВ. И						
	ГИП	СЕРИКОВ					
	НАЧ. ОТА	УВАРОВ					
	РА. ТЕХН	ГУРЕВИЧ					
	РА. СПЕЦ	КРАМАРЕНКО					
	РУК. ГР.	ПАРТИНА					
	ПРОБЕР.	ШНЕЙДЕРОВИЧ					
	ИНЖ.	МАМЕДОВ					
	И. КОНТР.	НОВИКОВА					
			705-3-26.88 - АРИ-Р-1	Р	60,2	1:25	
			НОЖГИПРОРУДА	ЛИСТ	ЛИСТОВ 1		



ФОРМАТ	ЗОНА	ПОЗИЦИЯ	ОБОЗНАЧЕНИЕ	НАИМЕНОВАНИЕ	КОЛ.	МАССА ЕД. КГ
				<u>ДОКУМЕНТАЦИЯ</u>		
A4			Т.П. 705-3-26.88 - АРИ-ТТ	ТЕХНИЧЕСКИЕ ТРЕБОВАНИЯ К ИЗГОТОВЛЕНИЮ ЗАКЛАДНЫХ ИЗДЕЛИЙ		
				<u>ДЕТАЛИ</u>		
Б4		1		УГОЛОК 75*75*5-В ГОСТ 8509-86 С135-1 ГОСТ 535-79	2	6.09
Б4		2		УГОЛОК 75*75*5-В ГОСТ 8509-86 С135-1 ГОСТ 535-79	2	7.83
Б4		3		В-А-1 ГОСТ 5781-82 R=500	20	0.18

ФОРМАТ	ЗОНА	ПОЗИЦИЯ	ОБОЗНАЧЕНИЕ	НАИМЕНОВАНИЕ	КОЛ.	МАССА ЕД. КГ
				<u>ДОКУМЕНТАЦИЯ</u>		
A4			Т.П. 705-3-26.88 - АРИ-ТТ	ТЕХНИЧЕСКИЕ ТРЕБОВАНИЯ К ИЗГОТОВЛЕНИЮ ЗАКЛАДНЫХ ИЗДЕЛИЙ		
				<u>ДЕТАЛИ</u>		
Б4		1		УГОЛОК 63*63*6-В ГОСТ 8509-86 С135-1 ГОСТ 535-79	2	5.87
Б4		2		УГОЛОК 63*63*6-В ГОСТ 8509-86 С135-1 ГОСТ 535-79	2	7.61
Б4		3		16-А-1 ГОСТ 5781-82 R=1180	6	1.9
Б4		4		16-А-1 ГОСТ 5781-82 R=880	8	1.4

ИНВ. И ПОДЛ. ПОДПИСЬ И ДАТА	ПРИВЯЗАН:			Т.П. 705-3-2688-АРИ-МН-3	ИЗДЕЛИЕ ЗАКЛАДНОЕ МН-3	СТАДИЯ	МАССА	МАСШТАБ
	ИНВ. N							
	ГИП	СЕРИКОВ						
	НАЧ. ОТД.	УВАРОВ						
	ГЛА. ТЕХН.	ГУРЕВИЧ						
	ГЛА. СПЕЦ.	КРАМАРЕНКО						
	РУК. ГР.	ПАРТИНА						
	ПРОВЕР.	ШНЕИДЕРОВИЧ						
	ИНЖ.	КУНИЦЫНА						
	Н. КОНТР.	НОВИКОВА						
			ЛИСТ	ЛИСТОВ 1	ЮЖГИПРОРУДА			

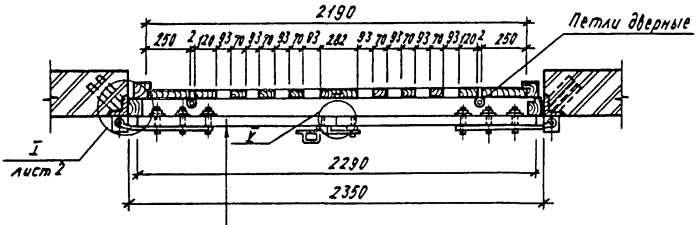
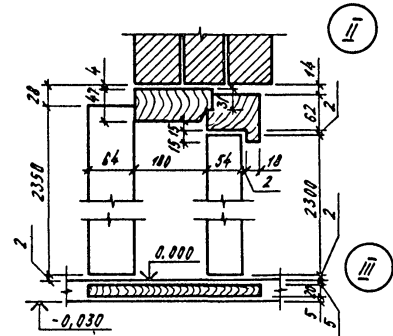
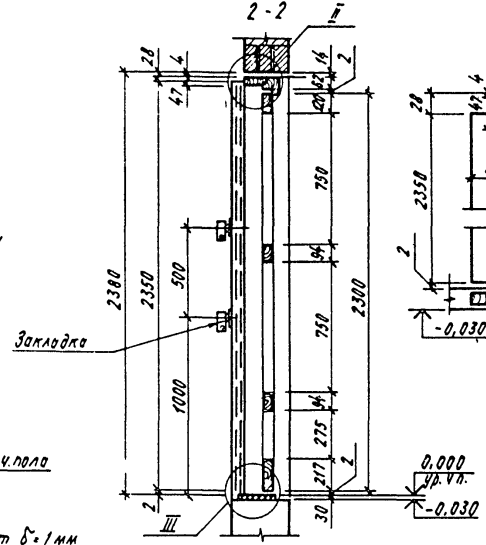
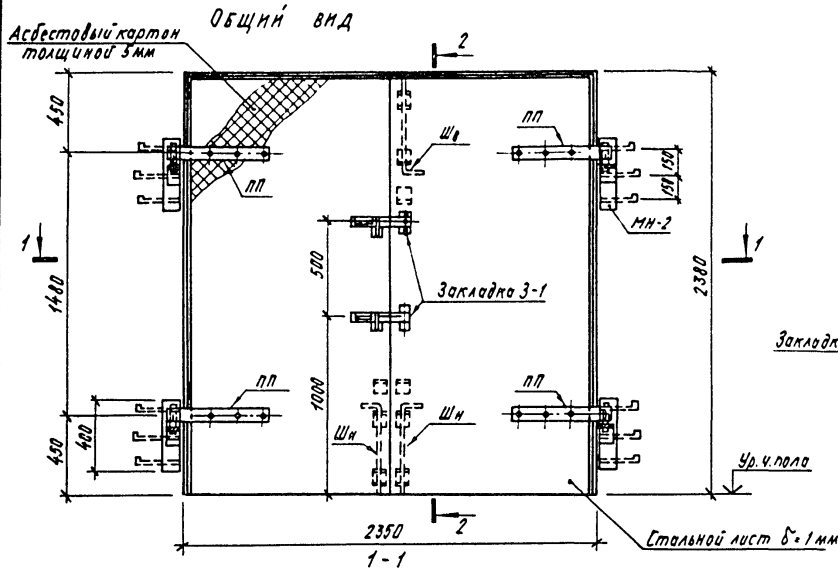
Копирформ: КУАЕШОВА

ФОРМАТ А4

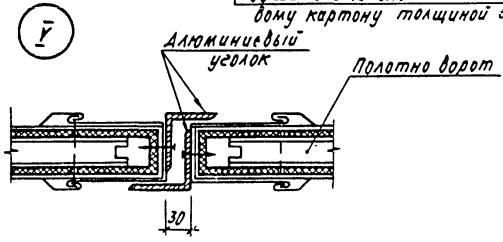
ИНВ. И ПОДЛ. ПОДПИСЬ И ДАТА	ПРИВЯЗАН:			Т.П. 705-3-2688 -АРИ-Р-3	РЕШЕТКА Р-3	СТАДИЯ	МАССА	МАСШТАБ
	ИНВ. N							
	ГИП	СЕРИКОВ						
	НАЧ. ОТД.	УВАРОВ						
	ГЛА. ТЕХН.	ГУРЕВИЧ						
	ГЛА. СПЕЦ.	КРАМАРЕНКО						
	РУК. ГР.	ПАРТИНА						
	ПРОВЕР.	ШНЕИДЕРОВИЧ						
	ИНЖ.	КУНИЦЫНА						
	Н. КОНТР.	НОВИКОВА						
			ЛИСТ	ЛИСТОВ 1	ЮЖГИПРОРУДА			

Копирформ: КУАЕШОВА

ФОРМАТ А4



Обшить стальным листом по асбестовому картону толщиной 3 мм



10247/B	Привязан			
Инв.№				
705-3-26.88-APH-B-1				
ВОРТА В-1	Стадия	Масса	Масштаб	
	Р		Лист 1	Листов 8
ЮЖГИПРОРУДА				

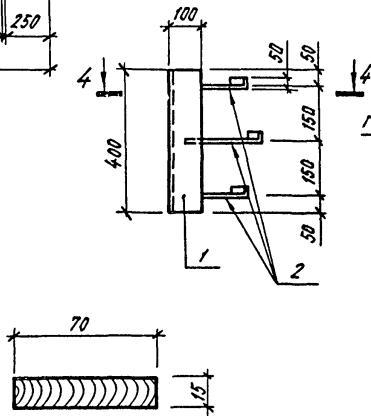
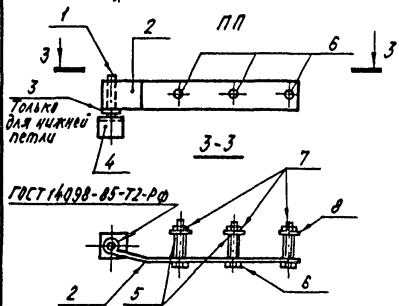
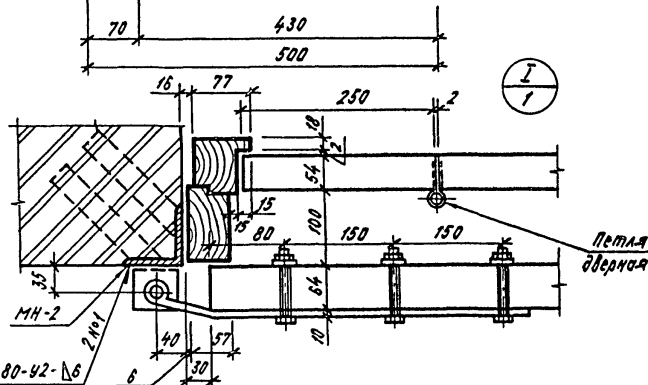
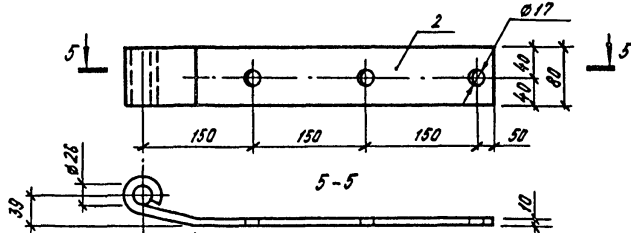
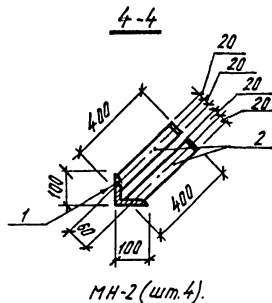
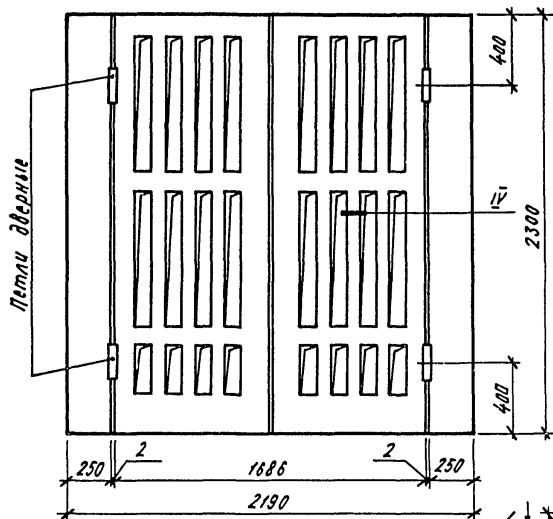
Копирован Кусаева

Формат А3

Имя и фамилия конструктора
Имя и фамилия проектировщика
Имя и фамилия исполнителя

ДЕРЕВЯННАЯ РЕШЕТКА К ВОРОТАМ В-1

Альбом 3



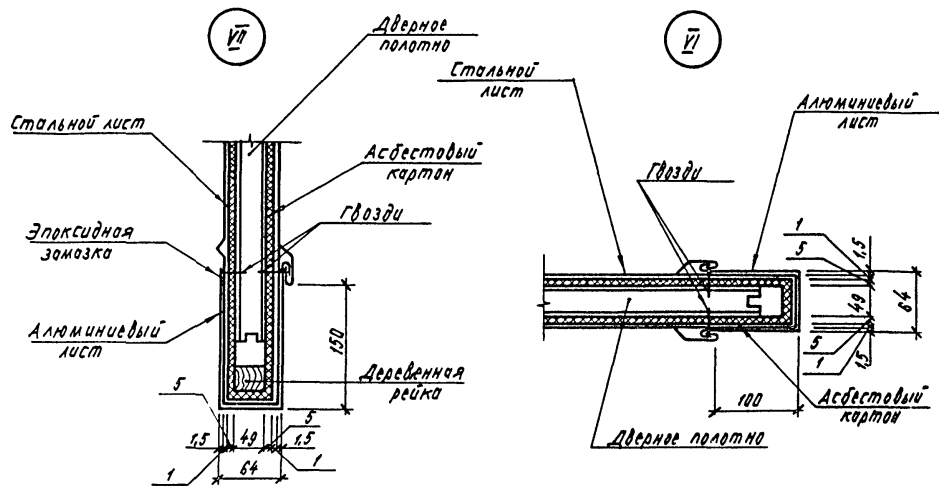
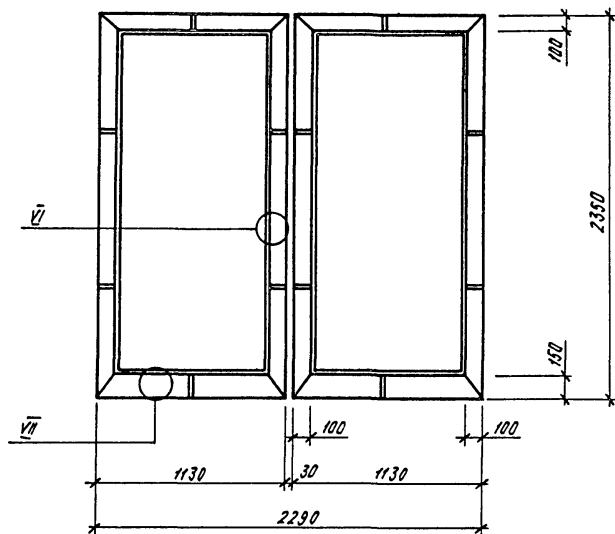
Шифр чертёжа, Подпись и дата, Автоматизация

Привязан			
ИИ.№			

10247/2
705-3-26.88-АРИ-В-1
Лист 2

Искроопасающая облицовка полотен ворот

Альбом 3



Расход материалов на одно полотно ворот В-1

Марка, поз.	Обозначение	Наименование	Кол.	Масса, ед. кг.	Примечание
1		Деревянная решетка к воротам В-1	1	61,0	
2		Полотно ворот В-1	2	65,8	
3		Асбестовый картон Б-5	5,3 м ²	36,9	
4		лист 10-10-2350 ГОСТ 19904-74 ОН-РР-1 ГОСТ 14870-80	5,3 м ²	4,8	
5		лист АЛН 1,5-200 ГОСТ 13728-78, С-30000	6,0 м ²	25,65	
6		уголок АДЗ17410МФ-2350 ГОСТ 8617-75 ГОСТ 12737-70	2	3,1	

Изм. № лист. Подпись и дата. Конт. инв. №

Привязан		
Изм. №		

10247/2

705-3-26.88-АРН-В-1

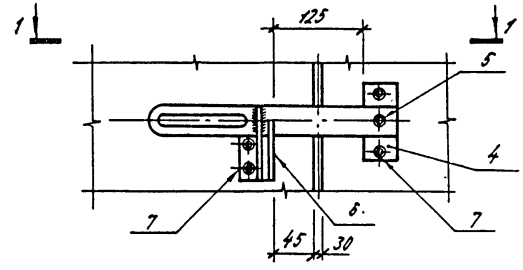
лист 3

Копировал Курашева

Формат А3

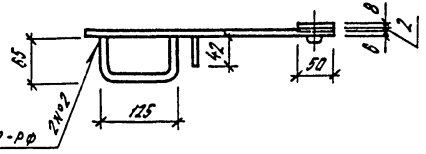
Альбом 3

Общий вид

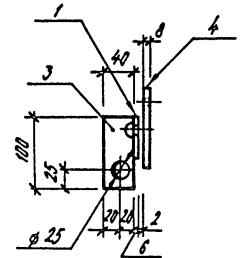


ГОСТ 14098-85-72-РФ

2-2

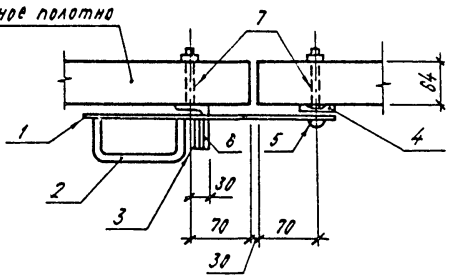


3-3

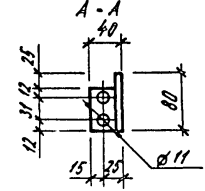
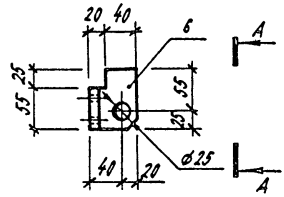
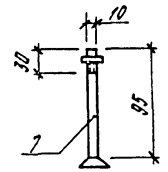
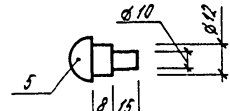
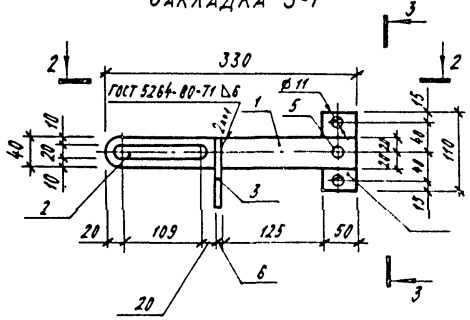


Дверное полотно

1-1



Закладка 3-1



Элементы Подпись и дата Взам.инв.№

Все неоговоренные сварные швы принять $t_{ш} = 4 \text{ мм}$
Сварку производить электродами типа Э-42 ГОСТ 5264-80

Привязки			
Исполн.			
Инв.№			

10247/2
705-3-26.88-АПН-В-1

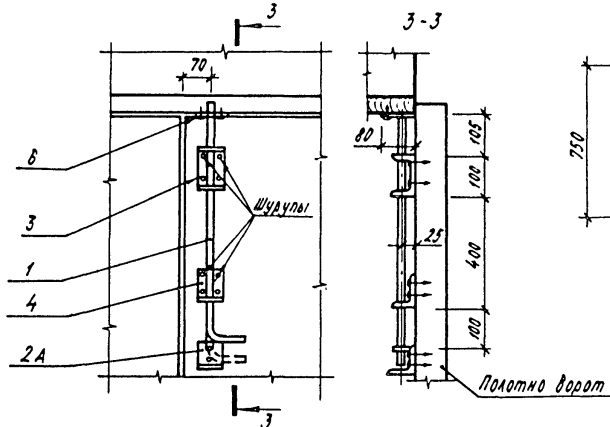
Лист 4

Копиловская Кудашева

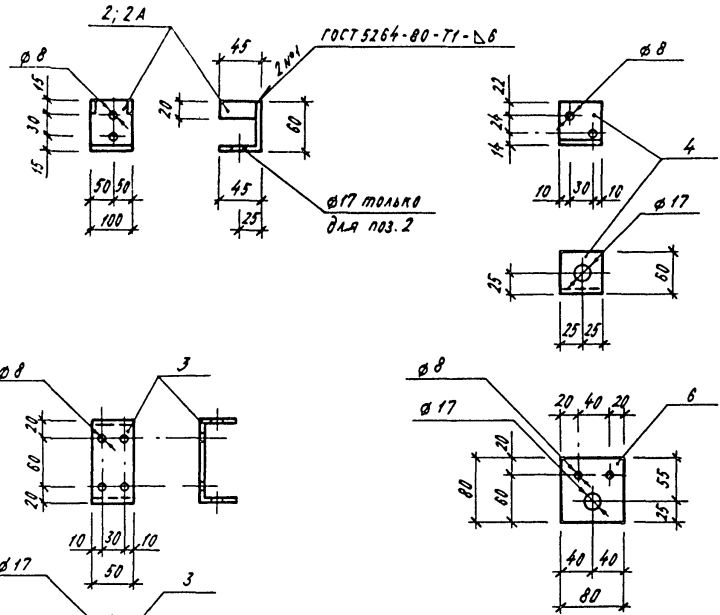
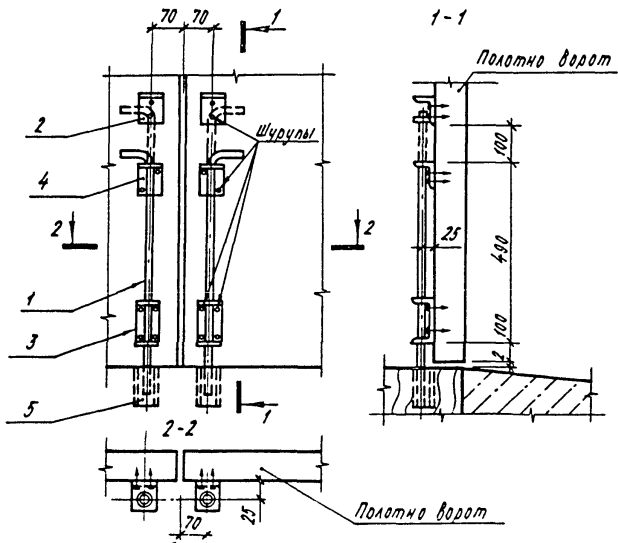
Формат А3

Альбом 3

ВЕРХНИЙ ШПИНГАЛЕТ ШВ



НИЖНИЙ ШПИНГАЛЕТ ШН



Шп. и пед. Подпись и дата Взам. инв. №

Привязан		
Лист №		

10247/2

705-3-26.88-АРИ-В-1

лист 5

СПЕЦИФИКАЦИЯ МЕТАЛЛА НА ВОРОТА В-1

Марка, поз.	Обозначение	Наименование	кол.	Масса, вв.кг.	Примечание
1	Т.п. 705-3-26.88-АРН-В-1	Полотно ворот	2		
2	Т.п. 705-3-26.88-АРН-В-1	Петля подгибная ПП	4	5,98	
3	Т.п. 705-3-26.88-АРН-ШН.Шв	Шпигалет верхний шв	1	2,9	
4	Т.п. 705-3-26.88-АРН-ШН.Шв	Шпигалет нижний ШН	2	3,04	
5	Т.п. 705-3-26.88-АРН-3-1	Закладка 3-1	2	2,17	

СПЕЦИФИКАЦИЯ МЕТАЛЛА НА 1 ЗАКЛАДКУ 3-1

Формат	Зона	Лист	Обозначение	Наименование	кол.	Примечание
				<u>Документация</u>		
A4			Т.п. 705-3-26.88 -АРН-ТТ.1	Технические требования к изготовлению закладных изделий	1	
				<u>Детали</u>		
		1	Лист 6-ПН-6*40*330 ГОСТ 18803-74 вст3 кл2 ГОСТ 14637-79		1	0,72 кг
		2	14-А-1 ГОСТ 5781-82 L=240		1	0,28 кг
		3	Лист 6-ПН-6*40*40 ГОСТ 18803-74 вст3 кл2 ГОСТ 14637-79		1	0,20 кг
		4	Лист 6-ПН-8*80*110 ГОСТ 18803-74 вст3 кл2 ГОСТ 14637-79		1	0,35 кг
		5	Заклепка L=23		1	0,02 кг
		6	Уголок 63*40*8-А ГОСТ 8510-86 L=80 ГТЗст 3-1 ГОСТ 535-79		1	0,48 кг
		7	Болт М10*100 ГОСТ 15589-70		4	0,885 кг

СПЕЦИФИКАЦИЯ МЕТАЛЛА НА 1 ПЕТЛЮ ПОДГИБНУЮ ПП

Формат	Зона	Лист	Обозначение	Наименование	кол.	Примечание
				<u>Документация</u>		
A4			Т.п. 705-3-26.88 -АРН-ТТ.1	Технические требования к изготовлению закладных изделий	1	
				<u>Детали</u>		
		1	25-А-1 ГОСТ 5781-82 L=100		4	0,385 кг
		2	Лист 6-ПН-10*80*600 ГОСТ 18803-74 вст3 кл2 ГОСТ 14637-79		1	0,377 кг
		3	Шайба 27.02.019 ГОСТ 6558-78		1	0,238 кг
		4	Уголок 25*25*5-В ГОСТ 8510-86 L=80 ГТЗст 3-1 ГОСТ 535-79		4	0,48 кг
		5	Шайба 18.02.019 ГОСТ 6558-78		3	0,238 кг
		6	Болт М16*110.58 ГОСТ 7798-70		3	0,208 кг
		7	Гайка М16-8н.5 ГОСТ 5915-70		3	0,033 кг

Альбом 3

Шифр табл. Листов в альбоме. Взам. инв. №

Привязка

Инд. №			

10247/6

705-3-26.88-АРН-В-1-

лист 6

Копировал Куряшев

Формат А3

Альбом 3

СПЕЦИФИКАЦИЯ СТАЛИ НА ШПИНГАЛЕТ ШВ И ШН.

Формат	Зона	Поз.	Обозначение	Наименование	Кол.	Примечание
				<u>Документация</u>		
A4			ТП 705-3-26.88 - АРН-ТТ.1	Технические требования к изготовлению закладных изделий	1	
				<u>Детали</u>		
		1		1В-А-1 ГОСТ 5701-82 С-850	1	1,34 кг
		2		Лист Б-ПН-В-105-140 ГОСТ 19903-74 8 Ст 3 кл 2 ГОСТ 14637-79	1	0,69 кг
		3		Лист Б-ПН-В-50-200 ГОСТ 19903-74 8 Ст 3 кл 2 ГОСТ 14637-79	1	0,47 кг
		4		Лист Б-ПН-В-50-120 ГОСТ 19903-74 8 Ст 3 кл 2 ГОСТ 14637-79	1	0,81 кг
		5		Алюминиевая труба В25 В-60	1	0,12 кг
		6		Лист Б-ПН-10-80-80 ГОСТ 19903-74 8 Ст 3 кл 2 ГОСТ 14637-79	1	0,50 кг

Инд. наклад. Подпись и дата Фрагмент №

Приязан			
Инд. №			

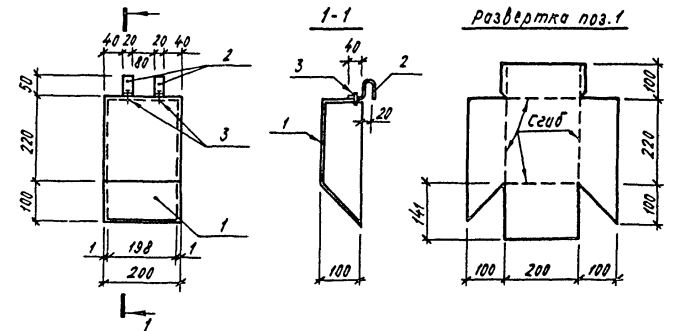
705-3-26.88-АРН-В-1

Лист 7

Копировал Курашева

Формат А4

КОРБОКА ДЛЯ УКРЫТИЯ ЗАМКА К-1



Альбом 1

Формат	Зона	Поз.	Обозначение	Наименование	Кол.	Примечание
				<u>Документация</u>		
A4			ТП 705-3-26.88 - АРН-ТТ.1	Технические требования к изготовлению закладных изделий	1	
				<u>Детали</u>		
		1		04 Б-ПН-НО-05-70-300 ГОСТ 19906-76 0Н-КР-1 ГОСТ 14918-80	1	1,65 кг
		2		04 Б-ПН-НО-05-70-200 ГОСТ 19906-76 04-КР-1 ГОСТ 14918-80	2	0,03 кг
		3		Комбинированные зажимки	2	

Инд. наклад. Подпись и дата Фрагмент №

Приязан			
Инд. №			

705-3-26.88-АРН-В-1

Лист 8

Копировал Курашева

Формат А4

1024/12

Ведомость рабочих чертежей основного комплекта

Таблица 1

Лист	Наименование	Примечание
1	Общие данные (начало)	
2	Общие данные (окончание)	
3	Схема расположения фундаментов. (Вариант из монолитного бетона)	
4	Схема расположения фундаментов. (Вариант из сборных блоков)	
5	Схемы раскладки блоков по осям: А, Б, В, 1, 5, 3, 2, 4 (Вариант из сборных блоков)	
6	Схема расположения элементов покрытия.	

Ведомость ссылочных и прилагаемых документов

Таблица 2

Обозначение	Наименование	Примечание
<u>Ссылочные документы</u>		
ГОСТ 13579-78	Блоки бетонные для стен подвалов. Технические условия	
Г-144-1 вып. 0	Панели перекрытий железобетонные многопустотные. Панели с круглыми пустотами длиной 4180, 3580, 2980, 2680 и 2380 мм, шириной 1790, 1490, 1190 и 990 мм армированные стерж- нями из стали класса А-III и Вр-1 Рабочие чертежи	

Типовой проект разработан в соответствии с действующими нормами и правилами и предусматривает мероприятия, обеспечивающие взрывную, взрывопожарную и пожарную безопасность при эксплуатации здания

Главный инженер проекта	Сериков	27	
-------------------------	---------	----	--

Продолжение табл. 2

Обозначение	Наименование	Примечание
ГОСТ 22701.0-77 ГОСТ 22701.1-77 ГОСТ 22701.2-77 ГОСТ 22701.5-77	Плиты железобетонные ребристые предварительно напряженные размерами 6х3м для покрытий производственных зданий. Технические условия Плиты типа ПГ. Конструкция и размеры Плиты типа ПВ. Конструкция и размеры Арматурные изделия и закладные детали. Конструкция и размеры	
1.494-24 вып 1	Стаканы для крепления крышных вентиляторов, дефлекторов и зонтов. Железобетонные стаканы с отверстиями диаметром 400, 700, 1000, 1200 и 1450 мм	
1 869 1-1	Железобетонные опорные подушки	
2.460-15 вып 0	Типовые узлы покрытий промышленных зданий в местах установки крышных вентиляторов Указания по применению типовых узлов.	
<u>Прилагаемые документы</u>		
705-3-26.88-КЖ-ВМ	Ведомость потребности в материалах.	Альбом 4

10247/2

Привязан:

705-3-26.88-КЖ

Изм. №	Дата	Подпись и дата	Взам. инв. №	СТО	Проектировщик	Проверенный	Инженер	Н.контр.
				Гр. Ар	Сериков	Сериков	Сериков	Новикова
ГНП	Сериков	27	14488					
Нач. отд.	Уваров	27	14488					
Гл. техн.	Гуревич	27	14488					
Гл. констр.	Пшенин	27	14488					
Рук. гр.	Терлугов	27	14488					
Провер.	Терлугов	27	14488					
Инженер	Антощенко	27	14488					
Н.контр.	Новикова	27	14488					

Альбом 3

Согласовано

СТО	Проектировщик	Проверенный
Гр. Ар	Сериков	Сериков

Изм. №, Подпись и дата, Взам. инв. №

Хранилище взрывчатых материалов емкостью 24 тонны.
Стадия Лист Листов
р 1 6
ЮЖГИПРОРУДА

Альбом Э

Ведомость спецификаций

Лист	Наименование	Примечание
4	Спецификация к схеме расположения фундаментов	
6	Спецификация к схеме расположения элементов покрытия	

Ведомость объемов сборных бетонных и железобетонных конструкций по рабочим чертежам основного комплекта марки АР.КЖ

№ п/п	Наименование группы элементов конструкций	Код	Кол, м ³	Примечан
1	Блоки фундаментные	581103	23,6	
2	Плиты покрытия	584111	7,2	
3	Стаканы	589321	0,2	
4	Опорные подушки	581321	0,1	
5	Перекрышки	528821	1,4	
Всего бетона и железобетона			32,5	

Материалы на изготовление сборных бетонных и железобетонных конструкций учтены в ведомости потребности в материалах и отдельно не учитываются

Общие указания

- Сведения об условиях строительства приведены в пояснительной записке
- При разработке рабочих чертежей приняты следующие нормативные нагрузки:
 - вес снегового покрова для III^{го} географического района - 0,98 кПа (100 кгс/м²);
 - ветровое давление для I^{го} географического района - 0,23 кПа (23 кгс/м²);
 - временная нагрузка на полы - 0,147 МПа (1,5 тс/м²);
 - подвижная нагрузка от электропогрузчика грузоподъемностью до 2^х т.с.
- За условную отметку 0 000 принят уровень чистого пола здания хранилища.
- Расчетная глубина сезонного промерзания грунта 1,4 м
- Грунты непучинистые, непрсадочные с нормативными характеристиками: $\gamma^* = 0,49 \text{ рад } (28^\circ)$, $c^* = 2 \text{ кПа } (0,02 \text{ кгс/см}^2)$; $E = 14,7 \text{ МПа } (150 \text{ кгс/см}^2)$; $\gamma = 1,8 \text{ тс/м}^3$.
Грунтовые воды отсутствуют

Инв. № подл. Подпись и дата. Взам. инв. №

Привязан:

Инв. №	
--------	--

ГИП	Сериков	1.11.88
Нач. отд.	Уваров	
Гл. техн.	Гуревич	
Гл. констр.	Пшеничник	
Рук. гр.	Терпугов	
Провер.	Фаловский	
Инженер	Триновецкая	
Н.контр.	Новикова	

10247/2
705-3-26.88-КЖ

Хранилище
взрывчатых материалов
емкостью 24 тонны

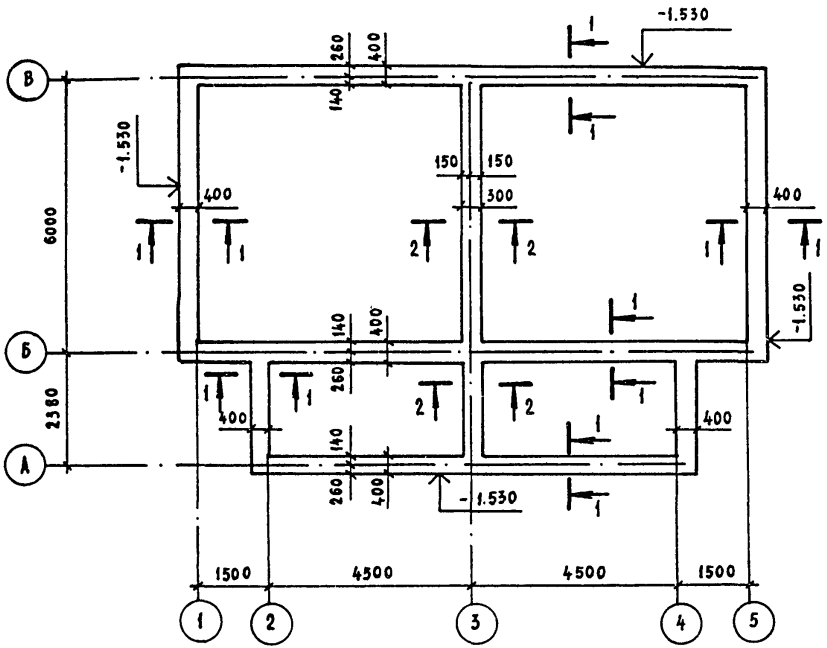
Общие данные
(окончание)

Стадия	Лист	Листов
Р	2	

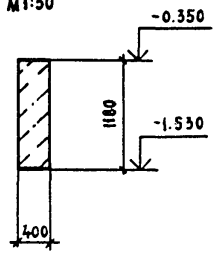
НОЖГИПРОРЦДА

Льбом 3

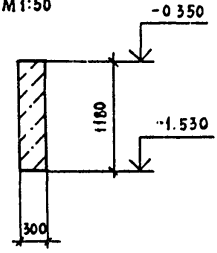
Спецификация монолитной конструкции



1-1
М1:50



2-2
М1:50



Формат	Зона	Позиц.	Обозначение	Наименование	Кол.	Примечан
				<u>Сборочные единицы</u>		
				<u>Материал</u>		
				Бетон класса В10		27,7 м³

Инв. № подл.	Подпись и дата	Взам инв. №

Привязан:

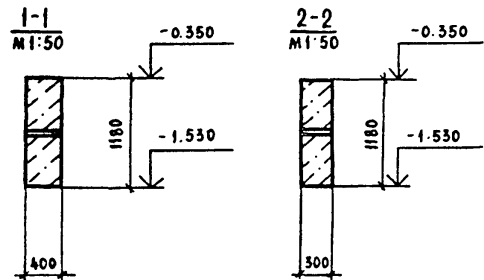
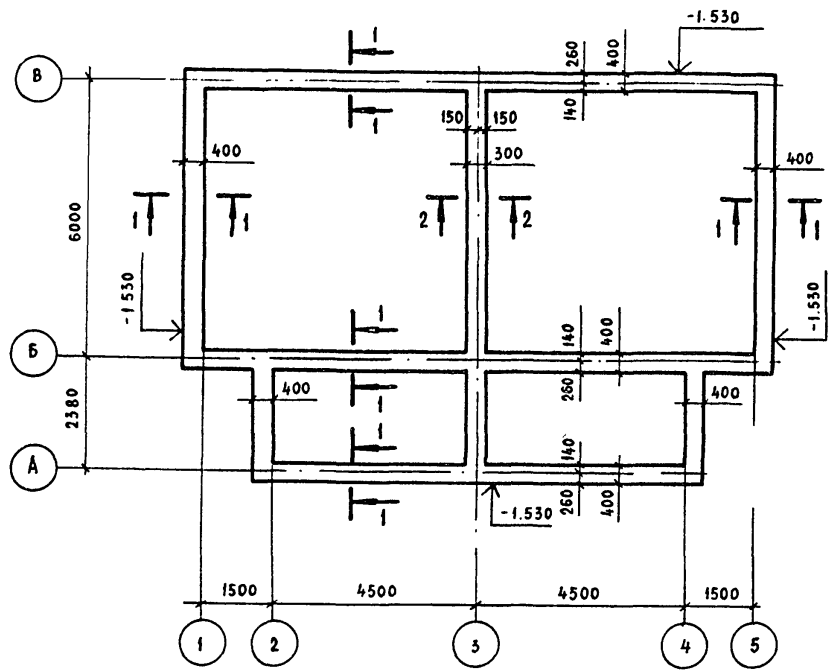
Ивв №			

Гип Сериков		705-3-26.88-КЖ	
Нач.отд Уваров			
Гл.техн Гуревич			
Гл констр Пшениник	Хранилище взрывчатых мате-	Стадия	Лист
Рук.гр. Терпугов	риалов емкостью 24 тонны	р	3
Провер. Терпугов			
Инженер Антоненко			
Н. контр. Новикова	16.11.88	ЮЗГИПРОРУДА	

Спецификация к схеме расположения фундаментов

Марка, поз.	Обозначение	Наименование	Кол.	Масса ед., кг	Примечан
		Блоки фундаментные			
1	ГОСТ 13579-78	ФБС 24.4.6-Т	29	1300	
2		ФБС 12.4.6-Т	6	640	
3		ФБС 9.4.6-Т	18	470	
4		ФБС 24.3.6-Т	6	970	
5		ФБС 9.3.6-Т	2	350	

- 1 Блоки укладывать на растворе марки 50
- 2. Монолитные участки выполнять из бетона класса В7,5.



Альбом 3

Инв. и подл. Подпись и дата. Взам. инв. №

10247/2

705-3-26.88-КЖ

ГИП	Сериков	27	1.11.88
Нач. отд.	Уваров		
Гл. техн.	Гуревич		
Гл. констр.	Пшеничник		
Рук. гр.	Терпугов		
Провер.	Терпугов		
Инженер	Антоненко		
Инв. №	Новикова		

Привязан:

Хранилище взрывчатых материалов емкостью 24 тонны
Схема расположения фундаментов (Вариант из сборных блоков)

Стация	Лист	Листов
Р	4	

ЮЖГипропроект

Копировал Колесник

Формат А3

Схема раскладки блоков по оси А

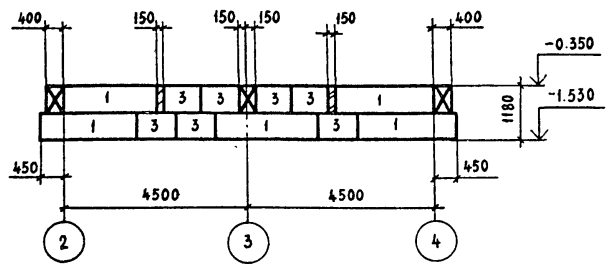


Схема раскладки блоков по оси Б

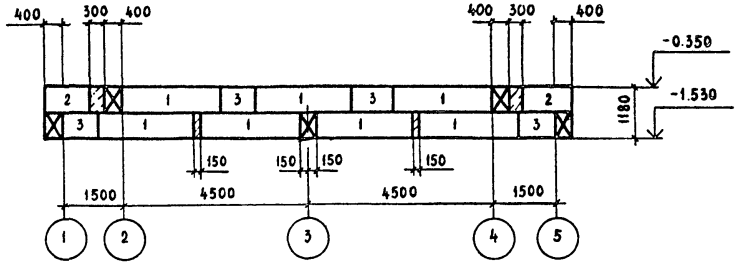


Схема раскладки блоков по оси В

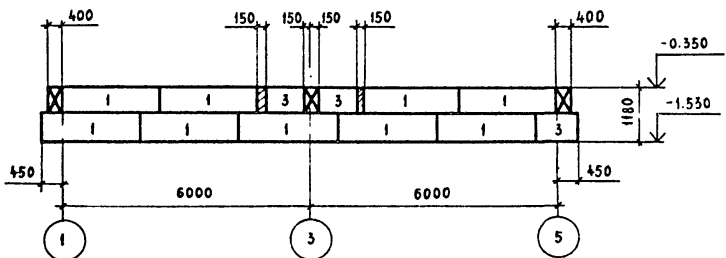


Схема раскладки блоков по осям 1,5

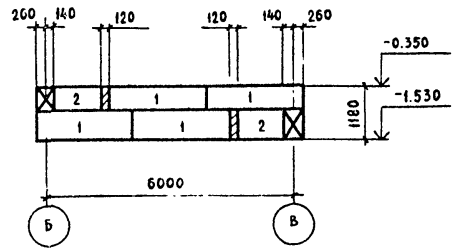


Схема раскладки блоков по осям 2,4

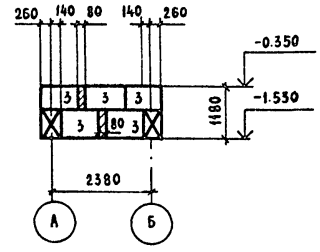
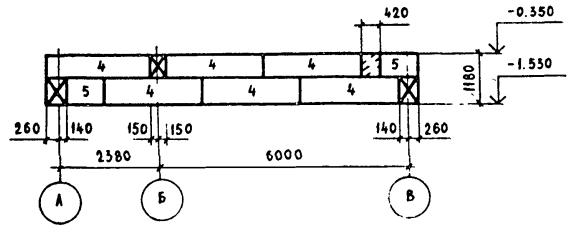


Схема раскладки блоков по оси 3



АРЬОМЗ

Ив. №: подл. Подпись и дата. Взам. инв. №.

10247/2

705-3-26.88-КЖ

Привязан	
Ив. №	

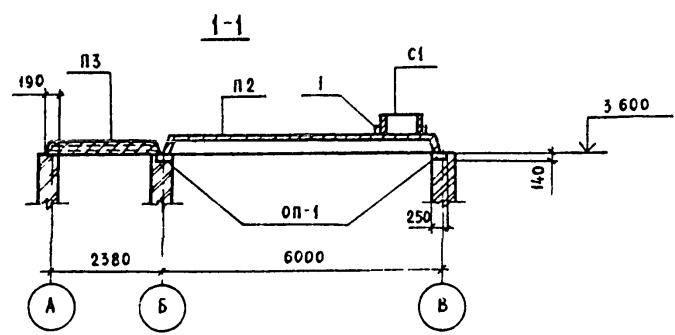
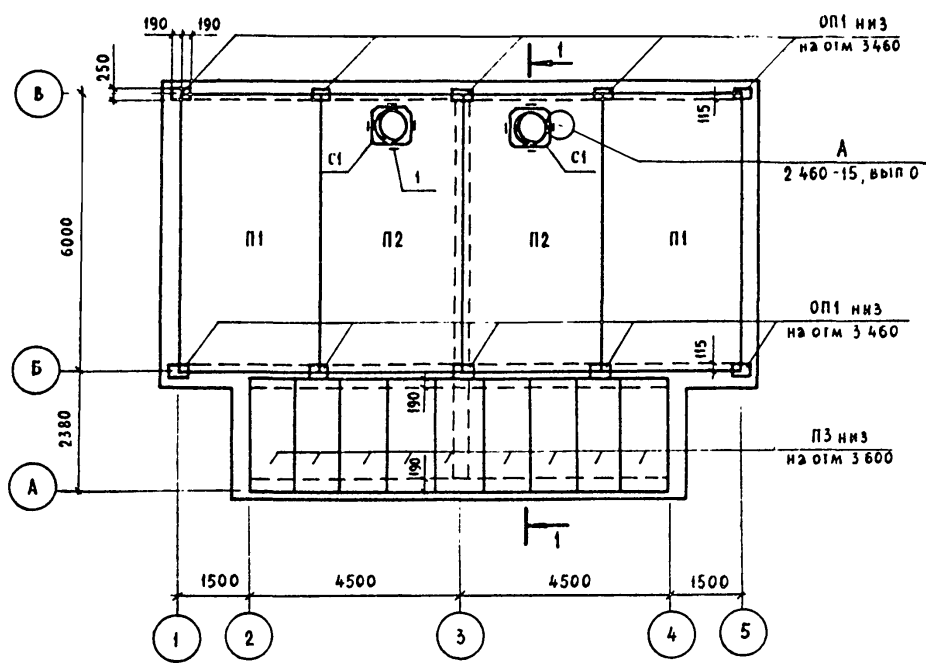
ТИП	Сериков	11.88
Нач. отд.	Уваров	
гл. техн.	Гуревич	
гл. констр.	Шенячкин	
Рук. гр.	Терлугов	
Провер.	Терлугов	
инженер	Антоненко	
Ив. №	Новикова	

Хранилище
брызчатых материалов
емкостью 24 тонны
Схемы раскладки блоков по осям:
А, Б, В, 1, 5, 3, 2, 4
(Вариант из сборных блоков)

Стация	Лист	Листов
Р	5	

ЮЗГГИПРОЦУДА

Альбом 3



Спецификация к схеме расположения элементов покрытия

Марка, поз	Обозначение	Наименование	Кол	Масса ед, кг	Примечан
Плиты					
П1	ГОСТ 22701 1 77	ПГ-8А УТ-Н	2	2650	
П2	ГОСТ 22701 2 77	ПБ7-5А УТ-Н	2	3200	
П3	1 141 -1 вып 60	ПК 24 10 БТ	9	712	
Опорные подушки					
ОП1	1 869 1-1 вып 1	ОП2,5-4	10	33	
Стаканы					
С1	1 494-24 вып 1	СБ7А 1	2	290	
Изделия соединительные					
1	2 460-15 вып 0	МС1	8	0,4	оцинков

- 1 Плиты покрытия П1 и П2 приварить к закладным элементам опорных подушек не менее, чем по трем углам, hшв=6мм
- 2 Зазоры между плитами тщательно заделать раствором М200 или бетоном класса В15

№в н°под
Получен и дата
Взам инв №

Привязан
Инв №
Н контр
Новикова

10247/2

705-3-26.88КЖ

ГНП	Сериков	1.11.88	Хранилище взрывчатых материалов емкостью 24 тонны Схема расположения элементов покрытия	Стадия	Лист	Листов
Нач отз	Уваров	24.10.88		р	6	
Гл техн	Гуревич	24.10.88		ЮЖГИПРОРУДА		
Гл констр	пшенияник	12.10.88				
Рук гр	Терпугов	12.10.88				
Провер	Терпугов	10.10.88				
Инженер	Антоненко	5.10.88				
Н контр	Новикова	5.10.88				

ЦЕНТРАЛЬНЫЙ ИНСТИТУТ ТИПОВОГО ПРОЕКТИРОВАНИЯ
ГОССТРОЯ СССР
КИЕВСКИЙ ФИПИЛ
г Киев-57 ул Эжена Потье № 12

^{27/6}
Заказ № 6122/ИИИ № 1024.7/2 Тираж 60
Сдано в печать 22/5 1980 Цена 2.36