

ТИПОВОЙ ПРОЕКТ

705-3-27.88

ХРАНИЛИЩЕ ВЗРЫВЧАТЫХ МАТЕРИАЛОВ
ЕМКОСТЬЮ 70 Т

АЛЬБОМ 2

- ТХ - ТЕХНОЛОГИЯ ПРОИЗВОДСТВА
- ЭО - ЭЛЕКТРИЧЕСКОЕ ОСВЕЩЕНИЕ
- ЭГ - МОЛНИЕЗАЩИТА ЗДАНИЯ
- ОВ - ВЕНТИЛЯЦИЯ
- СС - СВЯЗЬ И СИГНАЛИЗАЦИЯ

10248/1
лист: 1-90

Т.Ф. ЧИП Н 10248/1

				ПРИВЯЗАН	
ИЗМ. И					

ТИПОВОЙ ПРОЕКТ

705-3-27.88

ХРАНИЛИЩЕ ВЗРЫВЧАТЫХ МАТЕРИАЛОВ ЕМКОСТЬЮ 70 Т

АЛЬБОМ 2

Альбом 1 ПЗ Общая пояснительная записка
№ ТП
705-3-25.88

Альбом 2 ТХ Технология производства
ЭО Электрическое освещение
ЭГ Молниезащита здания
ОВ Вентиляция
СС Связь и сигнализация

Альбом 3 АР Архитектурные решения
АРИ Изделия

КЖ Конструкции железобетонные
Альбом 4 С Сметная документация

ВМ Ведомости потребности в материалах
СО Спецификации оборудования

РАЗРАБОТАН.
ОЖГИПРОРУДА
ДИРЕКТОР ИНСТИТУТА
ГЛАВНЫЙ ИНЖЕНЕР
ПРОЕКТА

Е.М. Н.М. ГОРДИЕНКО
В.К. В.К. СЕРИКОВ

УТВЕРЖДЕН МИНМЕРМЕТОМ СССР
ПРИКАЗ ОТ 13.11.87 N1082
ВВЕДЕН В ДЕЙСТВИЕ МИНМЕРМЕТОМ СССР
ПРИКАЗ ОТ 10.11.88 N 706

№0248/1

				ПРИВЯЗАН	
ИД.Н					

Листом 2

№, № листа	Наименование и обозначение документов Наименование листа	Стр.
1	Содержание альбома	2
Технология производства - ТХ		
1	Общие данные	3
2	Размещение взрывчатых материалов в контейнерах	4
3	Размещение взрывчатых материалов на поддонах	5
4	Размещение взрывчатых материалов II группы на стеллажах	6
5	Размещение взрывчатых материалов III группы на стеллажах	7
Электрическое освещение - ЭО		
1	Общие данные	8
2	План расположения электрического оборудования и прокладка электрических сетей	9
3	Установка светильника ВЗГ-100 с основанием на потолочном перекрытии	10
Молниезащита здания - ЗГ		
1	Общие данные	11
2	Размещение молниезащитных устройств, План	12
3	Размещение молниезащитных устройств, Разрезы	13

№, № листа	Наименование и обозначение документов Наименование листа	Стр.
Вентиляция - ОВ		
1	Общие данные	14
2	План на отм. 0,000	15
3	Разрез 1-1	16
Связь и сигнализация - СС		
1	Общие данные	17
2	Схема расположения сети связи и сигнализации	18
3	План расположения конструкций для установки извещателей и прокладки кабелей	19
Прилагаемые документы		
	Стеллаж 2600x730x2100. Общий вид -ТХ.В01	20
	Стеллаж 2600x730x1800. Общий вид -ТХ.В02	21
	Стол 1300x750x900. Общий вид -ТХ.В03	22
	Ведомость электромонтажных конструкций, подлежащих изготовлению МЭЗ -ЭО.НК1	23
	Ведомость изделий и материалов для изготовления электромонтажных конструкций изделий в МЭЗ ЭО.НК2	23

Лист, № табл., подпись и дата

Привязан:

И№.М*

И.отв.	Б.отв.	В.отв.	
Г.компр.	Ш.инженер	М.инженер	
Н.инж.пр.	М.инженер	Н.инженер	
Пр.об.	Учен.обсужд.		
Разр.об.	В.инженер		
И.компр.	Ш.инженер	Э.инженер	В.инженер

10248/1
705-3-2788

Содержание альбома

Стр.	Лист	Листов
Р	1	1

ПОЖИПРОЦД

Катрибал Вилгул

Формат А3

Лист 2

Ведомость рабочих чертежей основного комплекта

Лист	Наименование	Применение
1	Общие данные	
2	Размещение взрывчатых материалов в контейнерах	
3	Размещение взрывчатых материалов на поддонах	
4	Размещение взрывчатых материалов I группы на стеллажах	
5	Размещение взрывчатых материалов II группы на стеллажах	

Продолжение

Обозначение	Наименование	Применение
-ЭГ	Молниезащита здания	
-ОВ	Вентиляция	
-СС	Связь и сигнализация	
-ЯР	Архитектурные решения	
-КЖБ	Конструкции железобетонные	

Ведомость ссылочных и прилагаемых документов

Обозначение	Наименование	Применение
	<u>Ссылочные документы</u>	
	Единые правила безопасности при взрывных работах	
	Инструкция о порядке хранения, использования и учета взрывчатых материалов	
	<u>Прилагаемые документы</u>	
705-3-27.88-ТХ.СД	Спецификация оборудования	Альбом 4
705-3-27.88-ТХ.В01	Стеллаж 2600x730x2100	с.
705-3-27.88-ТХ.В02	Стеллаж 2600x730x1800	с.
705-3-27.88-ТХ.В03	Стол 1300x750x900	с.

Условные обозначения

- ВВ - контейнеры, мешки, ящики со взрывчатыми веществами
- ДШ - ящики с детонирующим шнуром
- А - ящики с огнепроводным шнуром
- ящики с детонаторами

Общие указания

- Оборудование, приведенное в спецификации оборудования, в зависимости от вида складываемых взрывчатых материалов осмечивается при привязке проекта.
- Разрешается использование подручных, допущенных к применению Госгортехнадзором СССР.

Ведомость основных комплектов рабочих чертежей

Обозначение	Наименование	Применение
-ТХ	Технология производства	
-ЭО	Электрическое освещение	

Типовой проект разработан в соответствии с действующими нормами и правилами и предусматривает мероприятия, обеспечивающие взрывную, взрывопожарную и пожарную безопасность при эксплуатации здания.

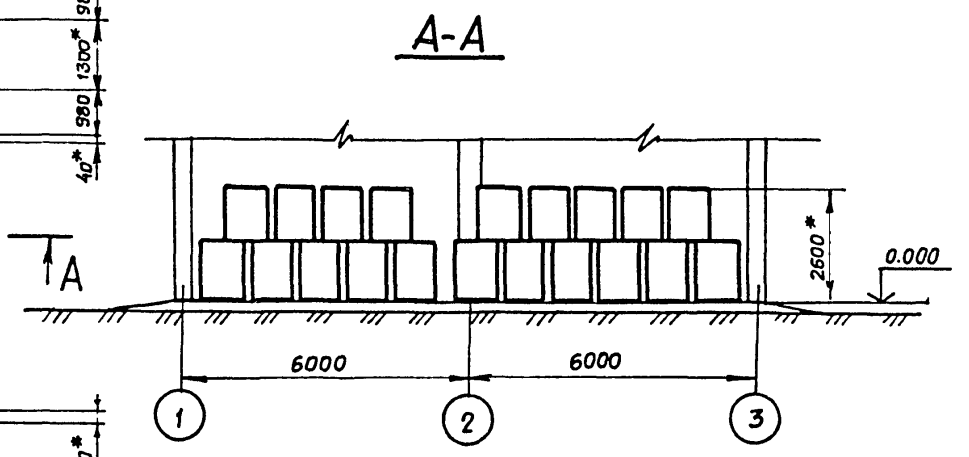
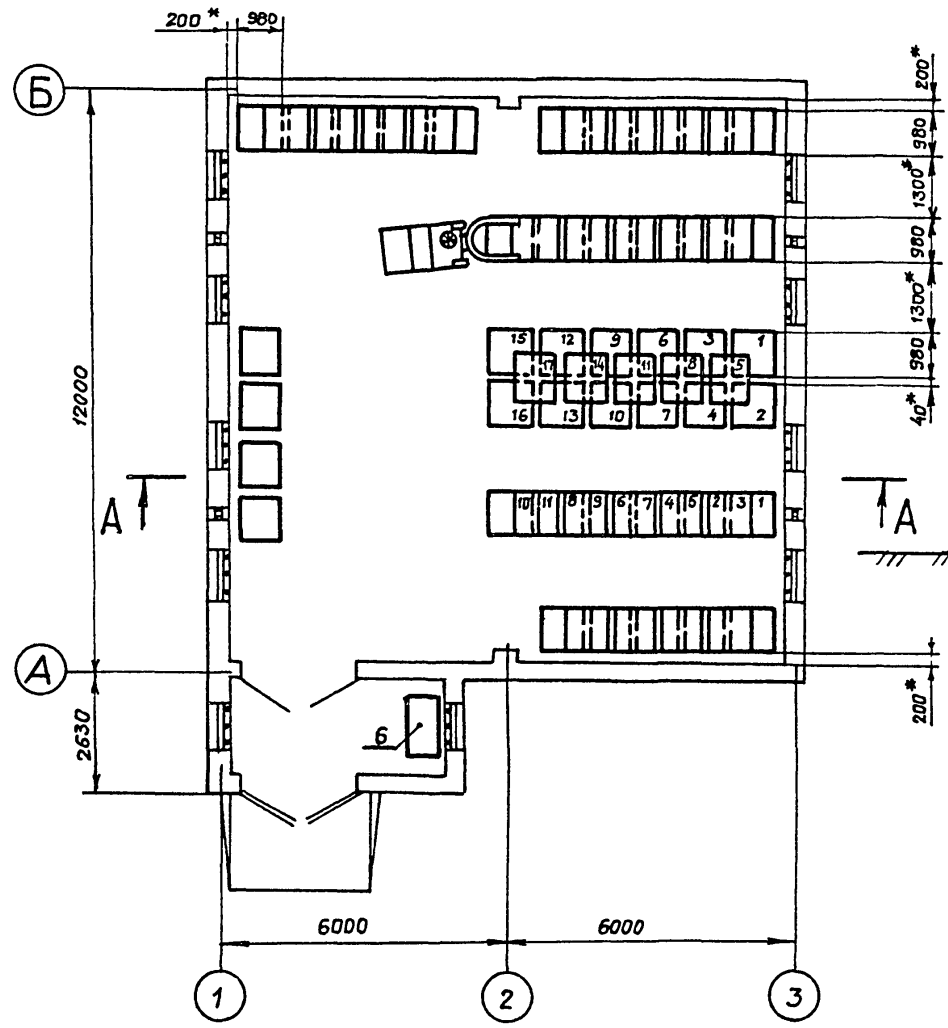
Главный инженер проекта	Сериков	<i>Сериков</i>
-------------------------	---------	----------------

10248/1

		Привязан:				
Инв. №						
ГШП		Сериков		705-3-27.88-ТХ		
Науч.ст.		Безымянна				
П.констр.		Шмидт				
Науч.сп.		Макашов				
Науч.сп.		Михайлин				
Проеб.		Чудово				
Разработ.		Вукина				
Исполн.		Шапошник				
				Хранилище взрывчатых материалов емкостью 10 тн		
				Общие данные		
				Лист 1 5		
				ИЖИПРОЦД		

Инв. №, дата, подпись и штамп

Альбом 2



Инв.-Лист. Подпись и дата Взам. инв.-Л

10248/1

705-3-27.88 - ТХ

ГИП	Сериков	<i>С</i>	
Нач. отд.	Белаяцкая	<i>Б</i>	1.11.88
Гл. констр.	Шмитько	<i>Ш</i>	31.11.88
Нач. гр.	Макашов	<i>М</i>	22.11.88
Нач. гр.	Никитин	<i>Н</i>	25.11.88
Проб.	Чудновская	<i>Ч</i>	25.11.88
Разреш.	Булнина	<i>Б</i>	25.11.88
Инв.-Л:	И. контр.	Шопошник	22.11.88

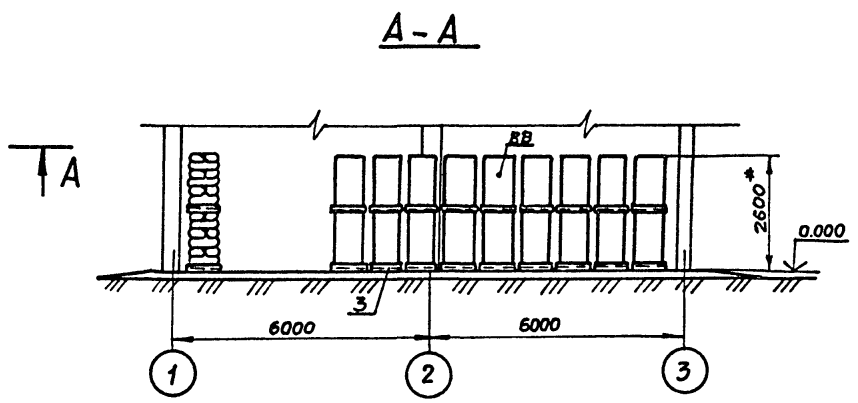
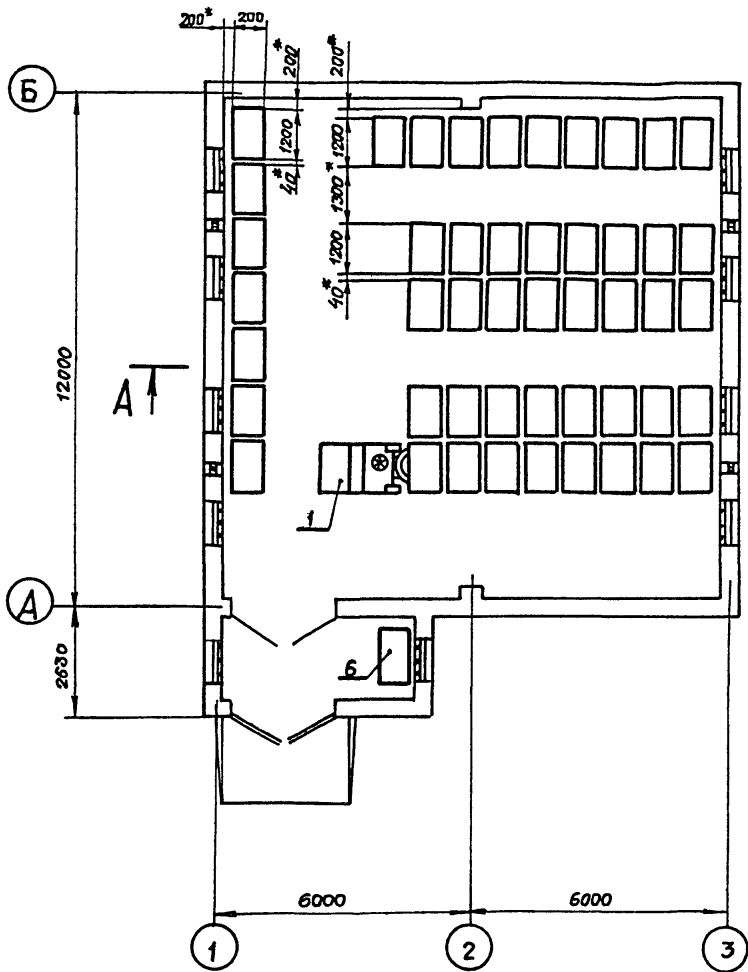
Привязан			
Инв.-Л:			

Хранилище взрывчатых материалов емкостью 70 тонн	Студия	Лист	Листов
	P	2	
Размещение взрывчатых материалов в контейнерах	ЮЖГИПРОРУДА		

Копировала: Рундина

Формат А3

Альбом 2



Имя, фамилия, должность и дата выдачи чертежа

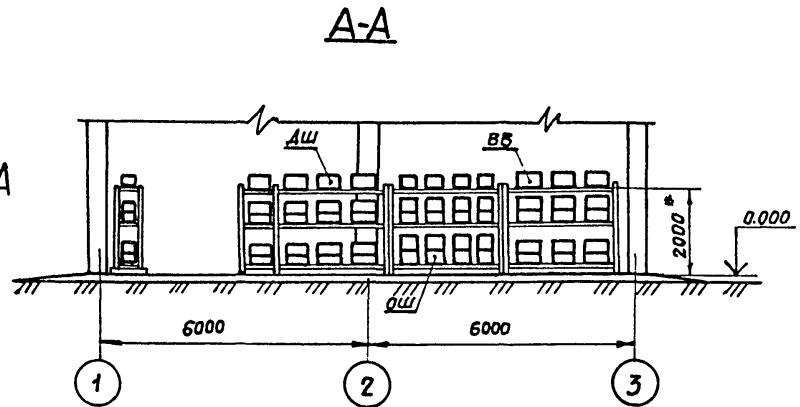
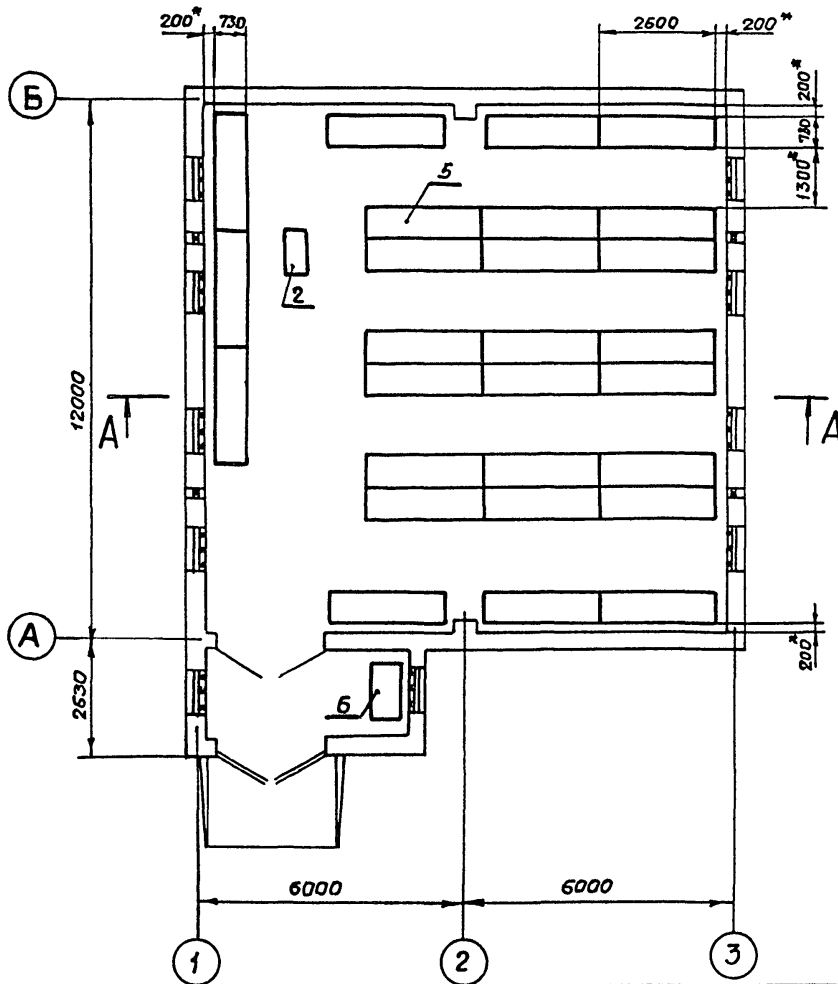
Привязан:

И.в. Л			
--------	--	--	--

10248/1			
705-3-27.88 - ТХ			
ГИП	Сериков	<i>С</i>	
Нач. отд.	Белашкина	<i>Б</i>	1.11.88
Л. канц.	Шмидько	<i>Ш</i>	31.1.88
Нач. гр.	Макашов	<i>М</i>	1.11.88
Нач. гр.	Микитин	<i>М</i>	27.1.88
Пров.	Чудовская	<i>Ч</i>	25.1.88
Разраб.	Бзнина	<i>Б</i>	25.1.88
И.в. контр.	Шапошник	<i>Ш</i>	1.11.88
Хранилище взрывчатых материалов емкостью 70 тонн		Стандия	Лист
Размещение взрывчатых материалов на поддонах		Р	3
		ЮЖГИПРОРУДА	

Копировала: Рундина

формат А3



Инв. № подл. Подпись и дата Взам. инв. №

Привязан			
Инв. №			

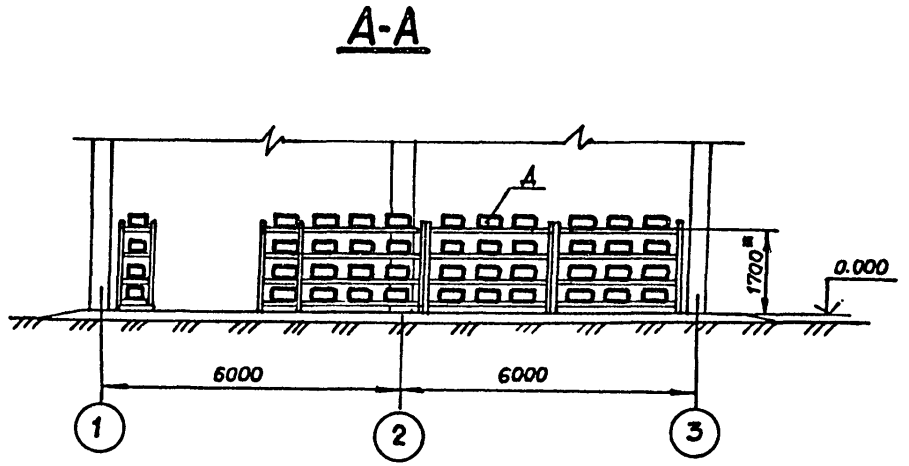
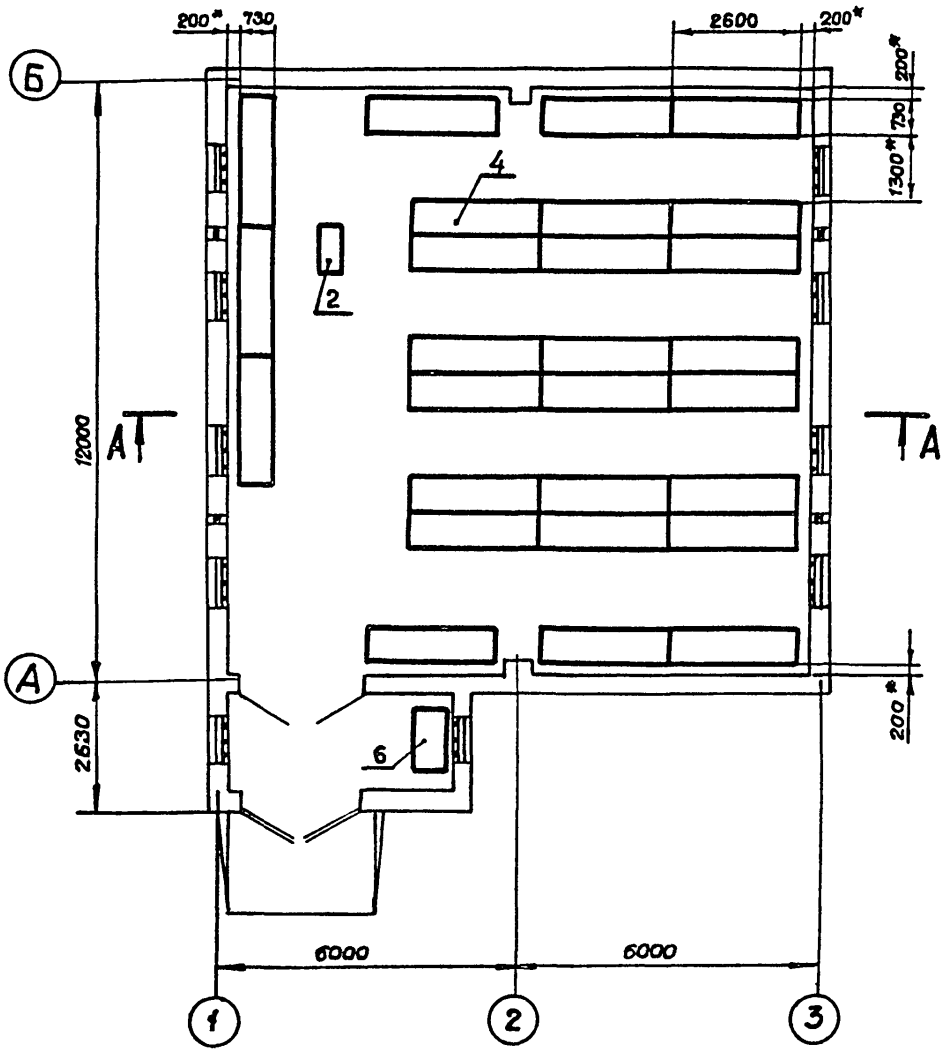
ГИП	Сериков	СЗ	
Нач. отд.	Белошанина	ВЗ	11.1.88
Гл. констр.	Шмитько	СЗ	31.1.88
Нач. гр.	Макашова	СЗ	1-88
Нач. гр.	Никитин	СЗ	27.1.88
Пров.	Чудновская	СЗ	25.1.88
Разраб.	Бунина	СЗ	22.1.88
И.контр.	Шапошник	СЗ	12.1.88

10248/1
7Н5-3-27.88 - ТХ

Хранилище взрывчатых материалов емкостью 70 тонн
Размещение взрывчатых материалов в труппы на стеллажах

Студия	Лист	Листов
Р	4	
ЮЖГИПРОРУД		

Альбом 2



Инв. подл. Подпись и дата

Привязан:

Инв. №			
--------	--	--	--

10248/1				705-3-27.88 - ТХ			
Гип	Сериков	<i>Сериков</i>		Хранилище взрывчатых материалов емкостью 70 тонн	Станд.	Лист	Листов
Нач. отд.	Белошопка	<i>Белошопка</i>	1.11.87		Р	5	
А. инж.	Шитицкий	<i>Шитицкий</i>	31.1.88		ИЖГИПРОЦДА		
Нач. гр.	Макашов	<i>Макашов</i>	1.8.88				
Нач. гр.	Никитин	<i>Никитин</i>	22.1.88				
Проб.	Чудновская	<i>Чудновская</i>	25.7.88	ИЖГИПРОЦДА			
Разраб.	Булнина	<i>Булнина</i>	12.1.88				ИЖГИПРОЦДА
Инв. №	И. контр.	Шопашник	<i>Шопашник</i>	12.1.88	ИЖГИПРОЦДА		

Копировала: Рязанка

Формат А3

Альбом 2

Ведомость рабочих чертежей основного комплекта
Таблица 1

Лист	Наименование	Примеч.
1	Общие данные	
2	План расположения электрического оборудования и прокладка электрических сетей	
3	Установка светильника ВЗГ-100 с основанием на потолочном перекрытии	

Ведомость ссылочных и прилагаемых документов
Таблица 2

Обозначение	Наименование	Примеч.
	<u>Ссылочные документы</u>	
5.407-43	Установка распределительных шкафов серии ПРН	
вып.0	Материалы для проектирования	
вып.1	Рабочие чертежи	
4.407-233	Прокладка осветительных электропроводов и установка светильников с лампами накаливания и ДРЛ на кронштейнах	
ВСН-381-85/ММСС-СССР	Инструкция о составе и оформлении электротехнической рабочей документации для промышленного строительства	
5.407-77	Установка кнопок ПКЕ, ПКУ-15, переключателей ПП, сигнальных	

Типовой проект разработан в соответствии с действующими нормами и правилами и предусматривает мероприятия, обеспечивающие взрывную, взрывопожарную и пожарную безопасность при эксплуатации здания

Главный инженер проекта	Сериков	<i>Сер</i>
Главный инженер проекта		

Продолжение табл. 2

Обозначение	Наименование	Примеч.
	прибор и автомат АП-30Б	
Вып.1	Монтажные чертежи	
Вып.2	Чертежи изделий	
	<u>Прилагаемые документы</u>	
705-3-27.88-30.НК1	Ведомость электромонтажных конструкций, подлежащих изготовлению в МЭЗ	
705-3-27.88-30.НК2	Ведомость изделий и материалов для изготовления электромонтажных конструкций и деталей в МЭЗ	
705-3-27.88-30.8М	Ведомость потребности в материалах	альбом 4
705-3-27.88-30.СО	Спецификация оборудования	альбом 4

Общие указания

1. Полезная площадь освещаемых помещений - 44м²
2. Установленная мощность освещения - 1,8 кВт
3. Количество светильников - 18 шт

10248/1

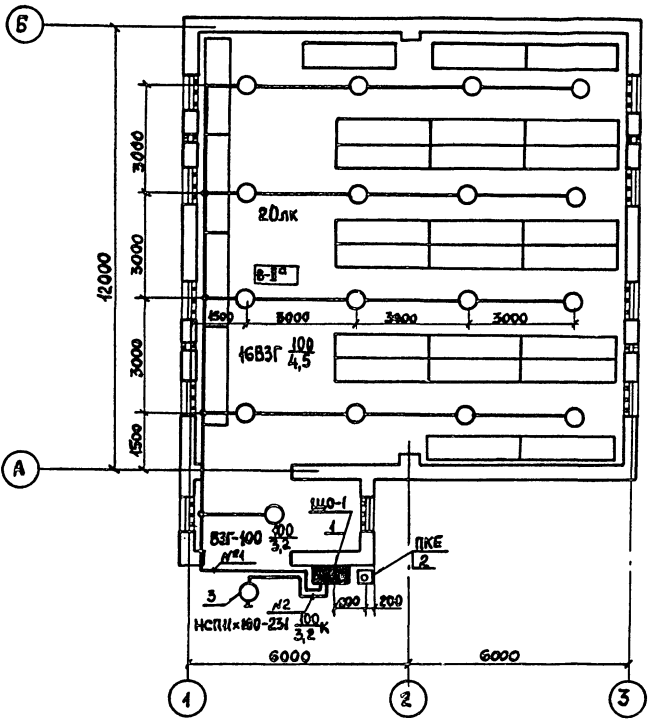
			Прибыло		
Инв. №			705-3-27.88 - 30		
МП Нач.отд.	Сериков	<i>Сер</i>	Хранилище взрывчатых материалов емкостью 90 тонн		
М.спец.	Астапенко	<i>Аст</i>			
Нач.ср.	Ананичев	<i>Ан</i>			
Нач.пр.	Ананичев	<i>Ан</i>			
Разраб.	Редченко	<i>Ред</i>			
Н.контр.	Новикова	<i>Нов</i>	Общие данные		

Стр.	Лист	Листов
Р	1	3

ЮЗГИПРОУДА

Инв. № альбом Проект и детали. Вып. № 2

Альбом 2



Ведомость узлов установки электрического оборудования на плане расположения

Пос.	Обозначение	Наименование	Кол.	Примеч.
1	5.407-43 В1л.11,12 исп.5	Установка распределительного шкафа на стене. Поввод внешних проволочников сверху ПРИ-3054-54УЗ	1	
2	5.407-77.1170М4	Пост ключичный типа ПКЕ на стене Монтажный чертёж Кнопка ПКЕ 222-2У3	1	
3	4.407-233-001	Установка кронштейна УН6У3 со светильником для ламп накаливания Светильник НСПН-100-231	1	

Данные о групповых щитках с автоматическими выключателями

Номер щитка	Тип	Установленная мощность кВт	Номера автоматических выключателей		Ток расчетного щитка, А			
			Однополюсные	Трёхполюсные	на вводе	на линиях		
							Занятые	Резервные
ЩО-1	ПРИ-3054-54У3	18	-	-	1-2	3-4	-	16

705-3-27.88 - 30

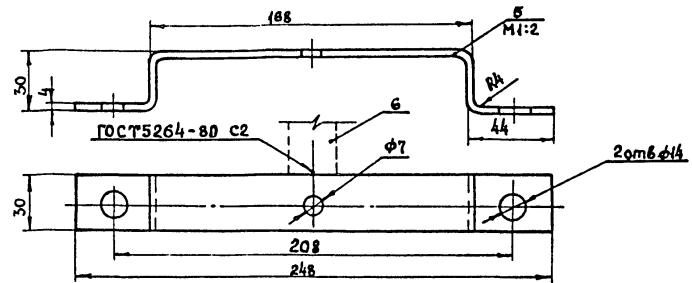
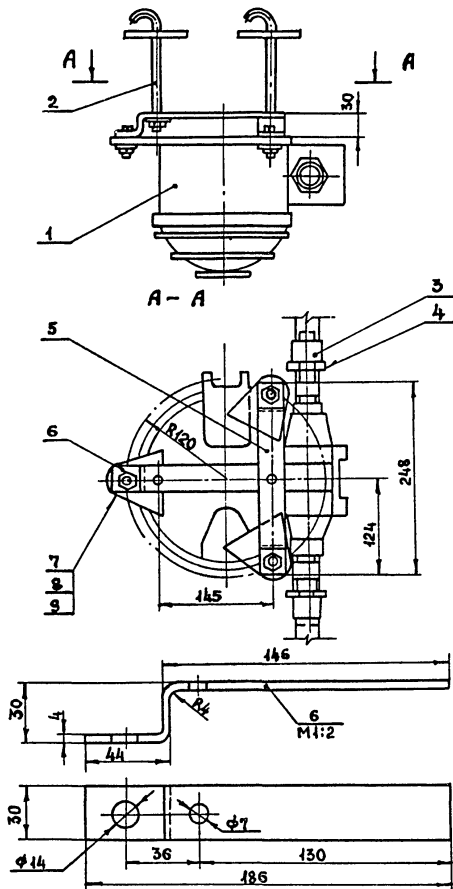
Придан

Ииб. №

Тип	Сервис	Авг
Начальн	Деталинко	Вас
Ин. ср.	Дмитриев	Вас
Проб.	Укина	Ив
Разраб	Редченко	Вас
И. контр.	Новикова	Ив

Хранилище взрывчатых материалов емкостью 70 тонн
План расположения электрического оборудования и прокладки электрических сетей
Стандарт Иметов
Р 2

НУЖИПРОЦДА



Марка, поз.	Обозначение	Наименование	Кол.	Масса од. кг	Примеч.
1	ТУ16-535-778-73	Светильник ВЗГ-100	1		
2	ТУ36-1451-82	Шпилька У626УХЛ4	2		
3		Муфта Ц-25 ГОСТ 8966-75	2	0,163	
4		Контргайка Ц-25 ГОСТ 8968-75	2	0,076	
5		Полоса 4x30 ГОСТ 103-76 Вет.жп2 ГОСТ 535-79 E-283	1	0,29	
6		Полоса 4x30 ГОСТ 103-76 Вет.жп2 ГОСТ 535-79 E-206	1	0,21	
7		Болт М12x40.58 ГОСТ 7798-70	3		
8		Гайка М12.5 ГОСТ 5915-70	3		
9		Шайба 12.01 ГОСТ 11371-78	3		

1. Покрывать детали поз. 2,5 и 6 эмалью Гр-245 ГОСТ 5974-70
2. Резьбу от окраски предохранить и смазать техническим вазелином

Инв. №		10248/1		705-3-27.88- 30	
Привязан		ГИП	Сериков	СЧ	
		Нач. отд.	Остапенко	<i>(Signature)</i>	
		Нач. спец.	Литвинев	<i>(Signature)</i>	
		Пров.	Урман	<i>(Signature)</i>	
		Разраб.	Явченко	<i>(Signature)</i>	
Инв. №		Н. контр.	Новикова	<i>(Signature)</i>	
		Хранилище взрывчатых материалов емкостью 70 тонн		Станция	Лист
		Установка светильника ВЗГ-100 с основанием на потолочном перекрытии		р	3
				ЮЗГИПРОРУДА	

Ведомость рабочих чертежей основного комплекта

Лист	Наименование	Примечание
1	Общие данные	
2	Размещение молниезащитных устройств. План	
3	Размещение молниезащитных устройств. Разрезы	

Альбом 2

Ведомость ссылочных и прилагаемых документов

Обозначение	Наименование	Примечание
	<u>Ссылочные документы</u>	
ВСН-381-85/ММСС СССР	Инструкция о составе и оформлении электротехнической рабочей документации для промышленного строительства	
	Единые правила безопасности при взрывных работах	
	<u>Прилагаемые документы</u>	
705-3-2788-ЭГ. ВМ	Ведомость потребности в материалах	альбом 4

Общие указания.

1. Настоящий проект предусматривает молниезащиту от вторичных воздействий молнии
2. Все соединения молниеприёмной сетки и токоотводов выполнить сваркой: сварные швы по ГОСТ 5264-80 сплошные, катетом 4мм.
3. Для предохранения от коррозии молниеприёмную сетку и токоотводы окрасить в чёрный цвет лаком БТ-577 (ГОСТ 5631-79)
4. Сопротивление заземляющего устройства не должно превышать 5 Ом. Расчет заземляющего устройства произведен для грунтов с удельным сопротивлением $2 \cdot 10^4$ Ом·см. При $\rho > 2 \cdot 10^4$ Ом·см количество заземляющих стержней определяется расчетом при привязке проекта.

Перечень видов работ, для которых необходимо составить акты освидетельствования скрытых работ согласно СНиП 3.01.01-85

1. Устройство наружного заземления.

Шифр подл. / Шифр лист. и дата / Шифр инв. №

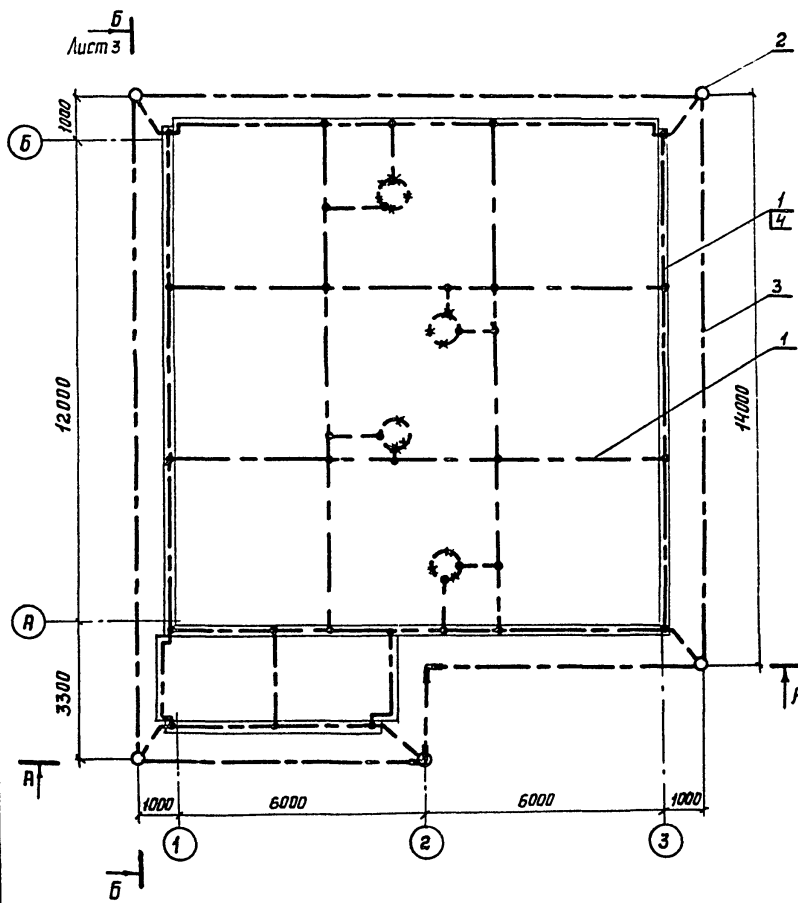
Типовой проект разработан в соответствии с действующими нормами и правилами и предусматривает мероприятия, обеспечивающие взрывную, взрывопожарную и пожарную безопасность при эксплуатации здания

Главный инженер проекта	Сериков	<i>Сериков</i>
-------------------------	---------	----------------

10248/1

Привязан:		
Инв. №		705-3-27.88-ЭГ
Гип	Сериков	<i>Сериков</i>
Нач. отд.	Остапенко	<i>Остапенко</i>
Ин. спец.	Шелодский	<i>Шелодский</i>
Нач. гр.	Фатеев	<i>Фатеев</i>
Проверил	Куличенко	<i>Куличенко</i>
Разработ.	Шмигаль	<i>Шмигаль</i>
И. компл.	Шапошник	<i>Шапошник</i>
Хранилище взрывчатых материалов емкостью 70 тонн		Старшая / Лист / Листов Р / 1 / 3
Общие данные		ЮЖГИПРОРУДА

Альбом 2



Марка поз.	Обозначение	Наименование	Кол.	Масса ед. кг	Примеч.
1		Круг В8 ГОСТ 2590-71 Вст 3 к П2 ГОСТ 535-79	190	0,39	М
2		Круг В12 ГОСТ 2590-71 Вст 3 к П2 ГОСТ 535-79	5	0,89	Л = 5ч
3		Полоса 4x40 ГОСТ 103-76 Вст 3 к П2 ГОСТ 535-79	70	1,26	М
4		Сквозь однадиноквая			
		СО-ВУЗ	70	0,0019	

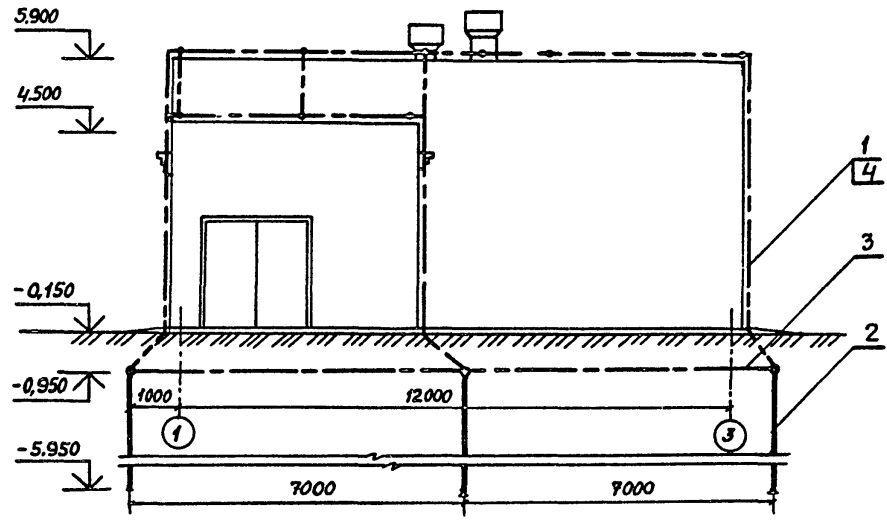
Шкв. с подл. Подпись и дата Взам. инв. с/г

				10248/1		
				705-3-27.88-ЭГ		
Г.И.П.	Сериков	<i>(Signature)</i>		Экранирующие взрывчатых материалов емкостью 70 тонн	Листов	
Нач. отд.	Остятенко	<i>(Signature)</i>			Лист	
Гл. спец.	Шенников	<i>(Signature)</i>	10.88		Листов	
Нач. гр.	Фатеев	<i>(Signature)</i>			р	2
Проверш	Ксаиченко	<i>(Signature)</i>				
Разраб.	Шнигаль	<i>(Signature)</i>		Размещение молниезащитных устройств. План		
Шкв. N			Н. контр.	Шапошник	<i>(Signature)</i>	12.10.88

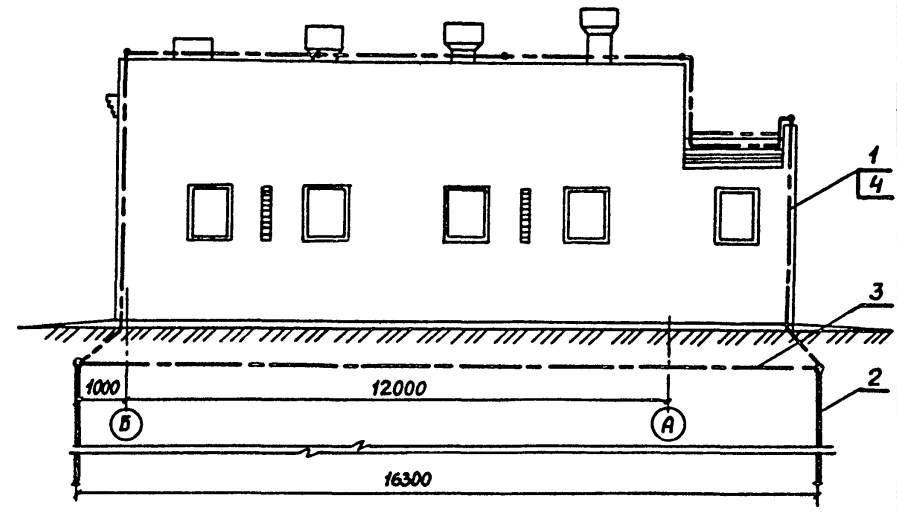
Привязан			

АЛБОМ 2

РАЗРЕЗ А-А



РАЗРЕЗ Б-Б



Инд.№ позн. Подпись и дата
Взам. инд. №

		10248/1		
		705-3-27.88-3Г		
ГИП	Сериков	<i>Сериков</i>		
Нач. отд.	Остапенко	<i>Остапенко</i>		
Ил. спец.	Шелобский	<i>Шелобский</i>	№.58	
Нач. гр.	Фратев	<i>Фратев</i>		
Проверил	Куличенко	<i>Куличенко</i>		
Разработ	Шмигаль	<i>Шмигаль</i>		
Инд. №	Н. контр	Шалошников	<i>Шалошников</i>	1:10.88
Привязан			ХРАНИЛИЩЕ ВЗРЫВАЧНЫХ МАТЕРИАЛОВ ЕМКОСТЬЮ 70 тонн.	СТАЖИЯ
			РАЗМЕЩЕНИЕ МИНИЕЗАЩИТНЫХ УСТРОЙСТВ. РАЗРЕЗЫ	ЛИСТ
				ЛИСТОВ
				Р
				3
				ЮЖГИПРОРЧДА

Ведомость чертежей основного комплекта Таблица 1

Лист	Наименование	Примечание
1.	Общие данные	
2.	План на отм. 0.000	
3.	Разрез 1-1	

Продолжение табл.2

Обозначение	Наименование	Примечание
	<u>Прилагаемые документы</u>	
705-3-27.88-Об.СО	Спецификация оборудования	альбом 4
705-3-27.88-Об.ВМ	Ведомость потребности в материалах	альбом 4

Альбом 2

Ведомость ссылочных и прилагаемых документов Таблица 2

Обозначение	Наименование	Примечание
	<u>Ссылочные документы</u>	
СНИП II-3-79 изд.1986	Строительная теплотехника	
СНИП 2.04.05-86	Отопление, вентиляция и кондиционирование	
СНИП 2.01.01-82	Строительная климатология и геофизика	
СНИП 3.05.01-85	Внутренние санитарно-технические системы	
	Единые правила безопасности при взрывных работах	
5.904-45	Узлы прохода вентиляционных вытяжных шахт через покрытия промышленных зданий. Узлы прохода общего назначения.	
1.494-52	Зонты и дефлекторы вентиляционных систем.	

Общие указания

1. Воздуховоды и дефлекторы систем ВЕ1 - ВЕ4 изготавливаются из черной листовой стали и окрашиваются снаружи масляной краской.
2. Закладные детали для крепления приточных жадюзийных решёток предусмотрены в чертежах основного комплекта марки АР.

Согласовано:

Строительный отдел	МТО	Гл. констр.	Иванюк
		Инж. гр.	Чумаренко
Взам. инв. кт	Дата	Инж. гр.	Лукатик
		Нач. гр.	
Инв. № подл.	Подпись и дата	Инв. № подл.	

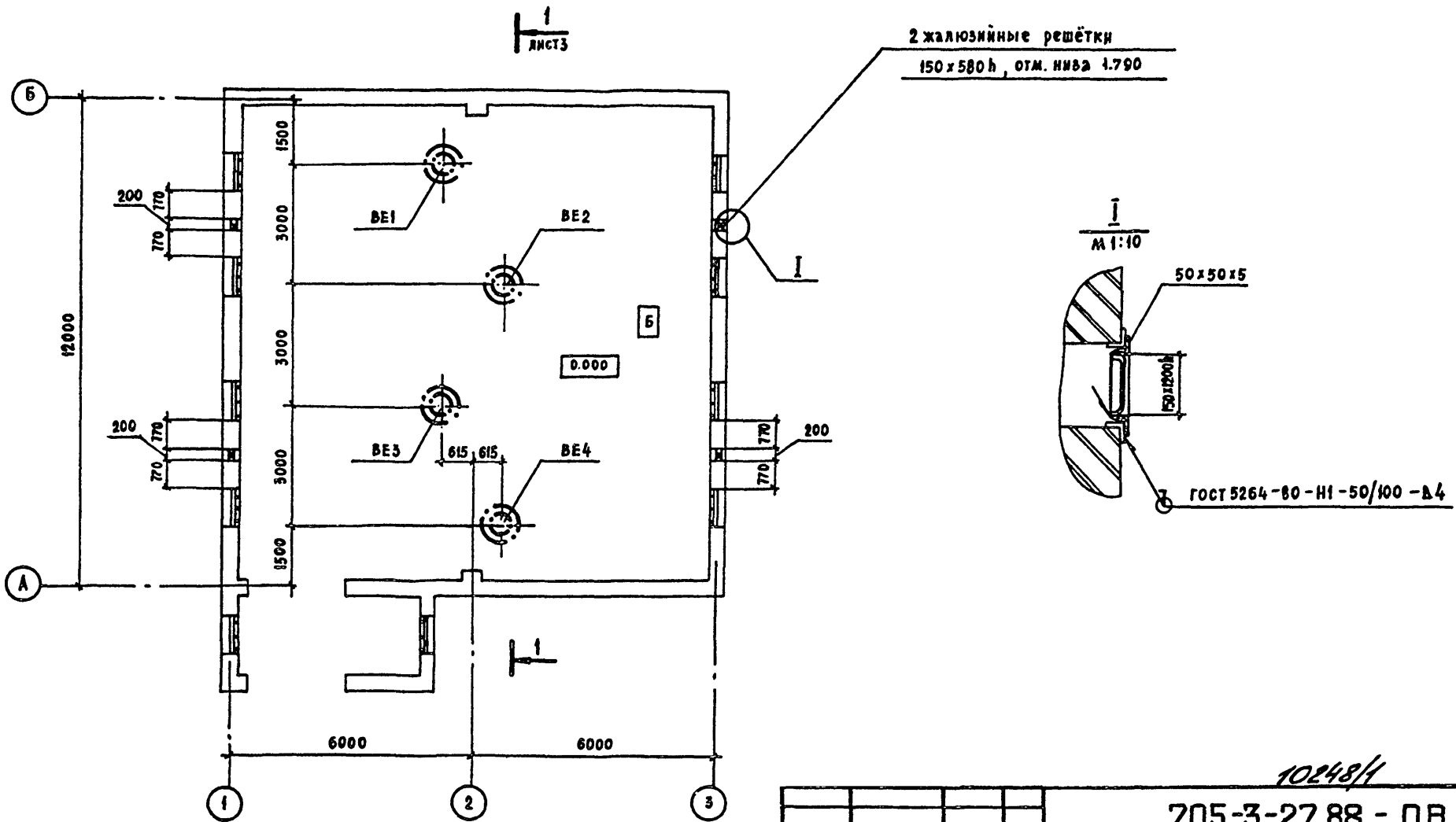
Типовой проект разработан в соответствии с действующими нормами и правилами и предусматривает мероприятия, обеспечивающие взрывную, взрывопожарную и пожарную безопасность при эксплуатации здания

Главный инженер проекта	Сериков	<i>Ар</i>
-------------------------	---------	-----------

10248/1

Инв. №		705-3-27.88 - Об	
Гип	Сериков	Хранилище взрывчатых матерьялов емкостью 70 тонн.	
Нач. отд.	Заломая	Стандия	Лист
Инж. гр.	Кайсин	р	1
Нач. гр.	Дроздова	Листов	3
Пров.	Дроздова	Общие данные	
Инженер	Салсан	ЮЖГИПРОРУДА	
Н. контр.	Шапошник		

Альбом 2



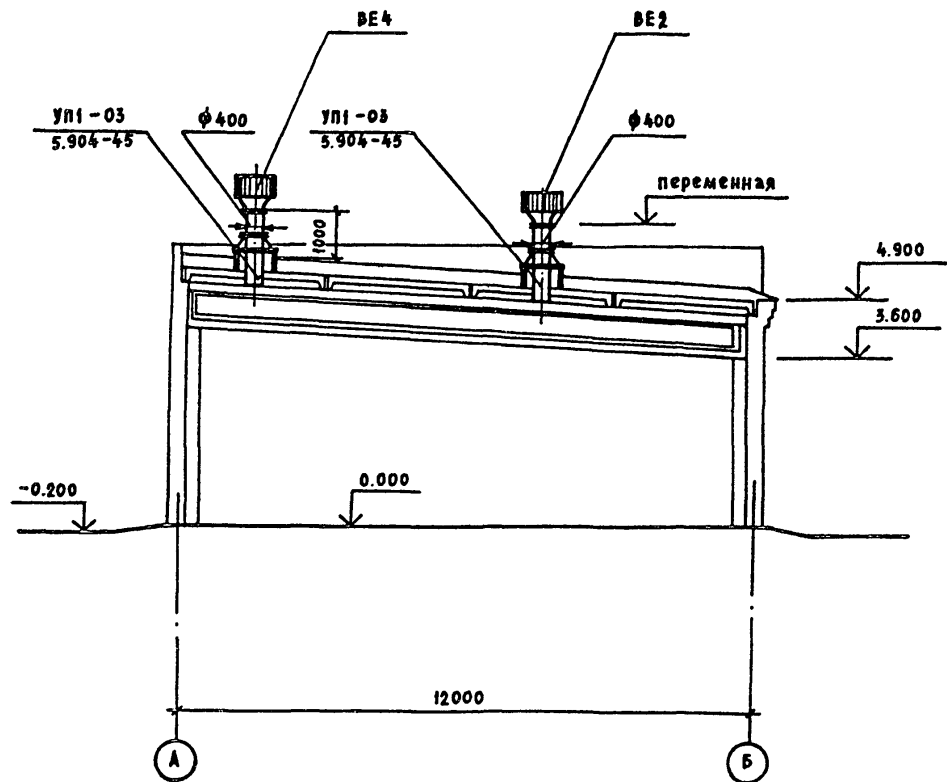
Имя, № в о.д. Подпись и дата
 533М. Имя, №

Привязан:

Имя, №	
--------	--

10248/1		
705-3-27.88 - 0В		
ГИП	Сериков	<i>Сериков</i>
Нач. отд.	Заломцев	<i>Заломцев</i>
Гл. техн.	Кайси	<i>Кайси</i>
Рук. гр.	Иродова	<i>Иродова</i>
Пров.	Иродова	<i>Иродова</i>
Проект.	Савсай	<i>Савсай</i>
И. контр.	Шапошник	<i>Шапошник</i> 02.11.88
Хранилище взрывчатых материалов емкостью 70 тонн		Стадия Лист Листов р 2
План на отм. 0.000		ЮЖГИПРОРУДА

Альбом 2



Инв. № вкл.	Подпись и дата	Взам. инв. №

				10248/1								
				705-3-27.88 - 0B								
Привязан:				ГИП	Сериков	<i>Сериков</i>						
				Нач. отд.	Задомаев	<i>Задомаев</i>						
				Сл. техн.	Кавсин	<i>Кавсин</i>						
				Рук. гр.	Ароздова	<i>Ароздова</i>						
				Пров.	Ароздова	<i>Ароздова</i>						
				Проект.	Салсай	<i>Салсай</i>						
Инв. №				И. контр.	Шапошник	<i>Шапошник</i> 02.12.88						
				Хранилище взрывчатых материалов емкостью 70 тонн		<table border="1"> <tr> <td>Стадия</td> <td>Лист</td> <td>Листов</td> </tr> <tr> <td>Р</td> <td>3</td> <td></td> </tr> </table>	Стадия	Лист	Листов	Р	3	
Стадия	Лист	Листов										
Р	3											
				Разрез 1-1		ЮЖГИПРОУДА						

Ведомость рабочих чертежей основного комплекта

Альбом 2

Лист	Наименование	Примеч.
1	Общие данные	
2	Схема расположения сети связи и сигнализации	
3	План расположения конструкций для установки извещателей и прокладки кабелей	

Общие указания

1. Включение сети сигнализации предусматривается в концентратор "Тораз".
2. Кабель КНР принят в соответствии с нормативно-технической документацией на термоизвещатель ТРВ-2 для обеспечения его взрывобезопасности.
3. Телефонный аппарат ТА-1321 и пожарный извещатель ИПР установить на стене 4,5м; коробку клеммную установить на высоте 2,5м.

Ведомость ссылочных и прилагаемых документов

Обозначение	Наименование	Примеч.
	<u>Ссылочные документы</u>	
СНиП 2.04 09-84	Пожарная автоматика зданий и сооружений	
	ТРВ-2. Техническое описание	
	<u>Прилагаемые документы</u>	
705-3-27.88 СС.С01	Спецификация оборудования	альбом 4
705-3-27.88 СС.ВМ	Ведомость потребности в материалах	альбом 4

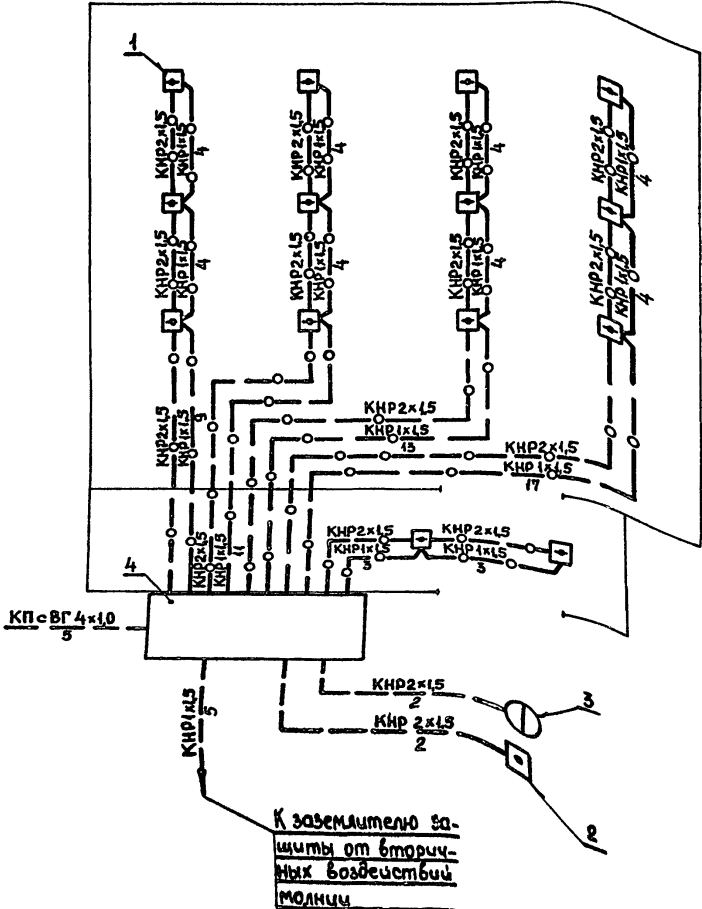
Мин. «Архитект. Проектное и конструкторское бюро»

Типовой проект разработан в соответствии с действующими нормами и правилами и предусматривает мероприятия, обеспечивающие взрывную, взрывопожарную и пожарную безопасность при эксплуатации зданий			
Гл. инженер проекта	Сериков	С	

10248/1

		Привязан				
Инв. №				705-3-27.88-СС		
Гл. инж.	Сериков	С				
Нач. отд.	Остапенко	С				
Нач. гр.	Головченко	С	07.77	Хранилище взрывчатых материалов емкостью 10 тонн		
Проб.	Головченко	С	07.77	Станд.	Лист	Листов
Инж.	Лазина	С	07.77	Р	1	3
Н. контрол.	Нарыкова	С	02.11.77	Общие данные		
				ЮЖГИПРОРУДА		

Альбом 2



Инв. № пров. Подпись и дата

Прибыл			
Инв. №			

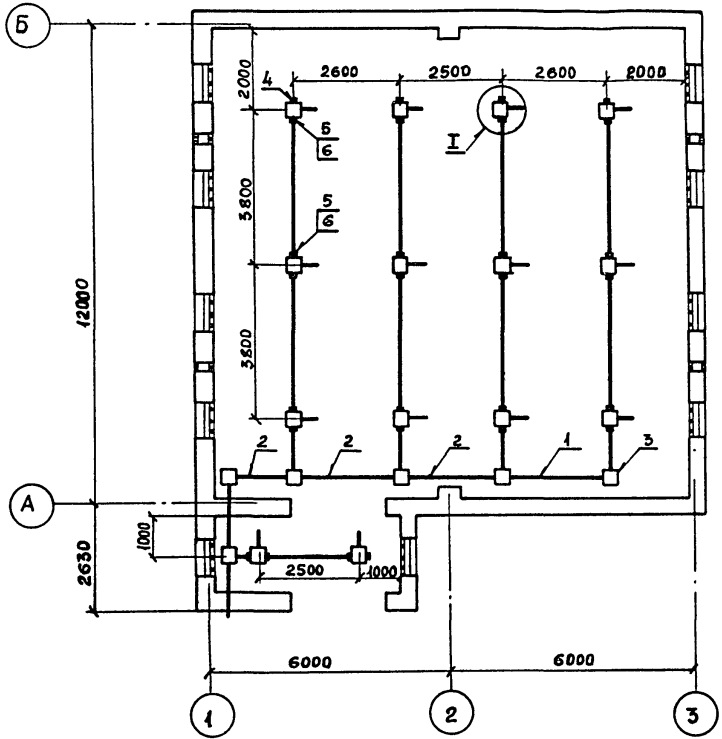
Марка поз.	Обозначение	Наименование	Кол.	Примеч.
1		Извещатель ТРВ-2	14	
2		Извещатель ИПР	1	
3		Аппарат телефонный ТА-1321	1	
4		Коробка У614А	1	
		Кабель КПсВГ 4x10	5	м
		ГОСТ 1508-78Е		
		Кабель КНР 2x15	92	м
		КНР 1x15	93	м
		ГОСТ 7866.1-76		

		10248/1		
		705-3-27.88-СС		
Нач. отд. Остапенко	Гл. спец. Трувачев	Хранилище взрывчатых материалов емкостью 70 тонн	Станд. лист	Листов
Нач. гр. Голованский	Проб. Вдовенский		Р	2
Инж. Лазута			ЮЖТ ИПРОРУДА	
Н. контр. Новикова				

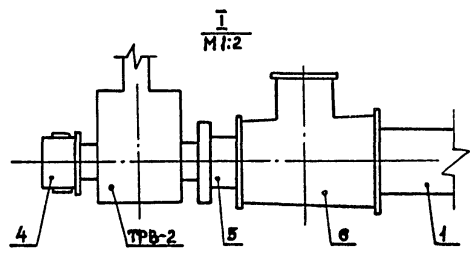
Копировал Гузенко

Формат А3

Анзбон 2



Марка поз.	Обозначение	Наименование	Кол.	Примеч.
1		Труба 32 x 2 x 5000 в ГОСТ 40704-76 Б-2 ГОСТ 10705-80	36	М
2		Труба 50 x 2 x 5000 в ГОСТ 10704-76 Б-2 ГОСТ 10705-80	18	М
3		Коробка У996М2 ТУ36-2415-81	6	
4		Колпак 15 ГОСТ 8962-75	5	
5		Футорка 25x15 ГОСТ 8960-75	23	
6		Тройник 32x20x25 ГОСТ 8950-75	23	
		Полоса Б-24x40 ГОСТ 105-76 Ст 3кп ГОСТ 380-74	11	М Крепление труб



Инв. № набл. Подпись и дата Взам. инв. №

Привязан	
Нач. отд.	Остапенко
Нач. спец.	Трубачев
Нач. тр.	Голобенский
Пров.	Голобенский
Инж.	Лагута
Инв. №	
Н. контр.	Новикова

10248/1

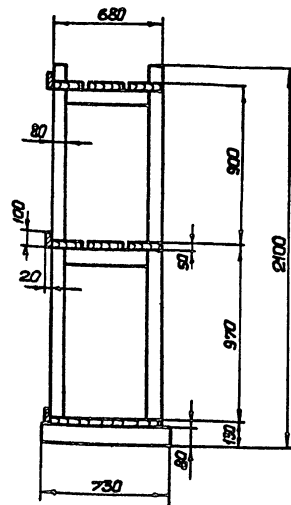
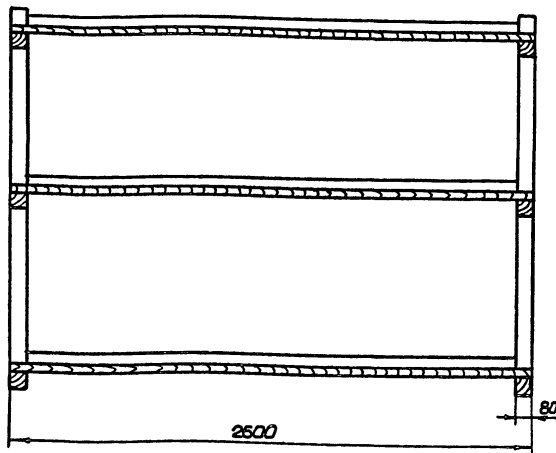
705-3-27.88-СС

Хранилище взрывчатых материалов емкостью 70 тонн		
Сталь	Лист	Листов
Р	3	

План расположения конструкции для установки извещателей и прокладки кабелей

ЮЖГИПРОРЧДА

Лямбам 2



1. Стелмаж собирать на деревянных настилах
2. В случае применения железных гвоздей, головки последних утопить в дерево на глубину не менее 5мм и зашпаклевать.
3. Доски полок стелмажей, за исключением нижней полки, настигать с промежутком 2,5см.
4. Поверхность стелмажа покрыть огнезащитной краской.
5. Для изготовления стелмажей применять древесину хвойных пород влажностью не более 25%
6. Объем древесины - 0,33 м³

Шиф. Лямбам, профиль и высота, Высота шифера

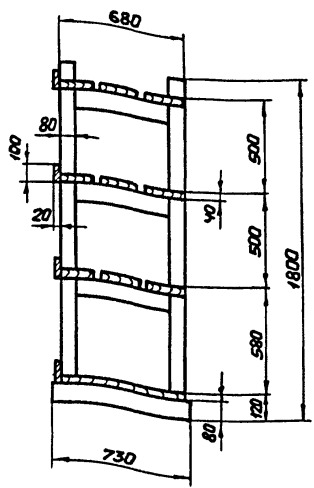
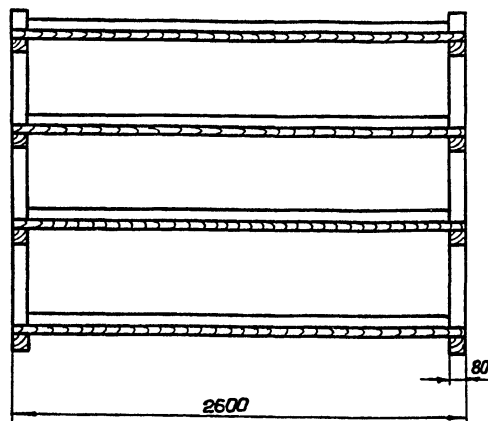
Привязан:				
Шиф. Л*				

ГЛП	Сериков	<i>Сериков</i>	
Науч.отд.	Березовка	<i>Березовка</i>	
П.Т.В.Н.	Шимитко	<i>Шимитко</i>	
Рук.гр.	Мендшиб	<i>Мендшиб</i>	
Рук.гр.	Никитин	<i>Никитин</i>	2,23
Пробер.	Бунина	<i>Бунина</i>	
Разработ.	Матвеева	<i>Матвеева</i>	
И.контр.	Шапошник	<i>Шапошник</i>	2,23

102484
705-3-27.88-ТХ-В01

Стелмаж 2600x730x2100	Статус	Лист	Листов
Общий вид	Р		1
НОЖИПРОРУДА			

Льбом 2



1. Стелмаж собирать на деревянных настилах.
2. В случае применения железных гвоздей, головки последних утопить в дерево на глубину не менее 5мм и зашпаклевать.
3. Доски полак стелмажей, за исключением нижней полки, настилать с промежутком 2,5см.
4. Поверхность стелмажей покрыта огнезащитной краской.
5. Для изготовления стелмажей применять древесину хвойных пород влажностью не более 25%.
6. Объем древесины - 0,39м³.

Уч. в. Метод. Подпись и дата
Взнос, руб. в год

Прибыло:		ГМП	Сериков	
		нач.отд.	Белошанка	
		гл.техн.	Шмитько	
		нач.гр.	Маткашов	
		нач.сп.	Никитин	
		провер.	Бумина	
		разраб.	Матвеева	
Уч. в. №		Н.контр.	Швацман	

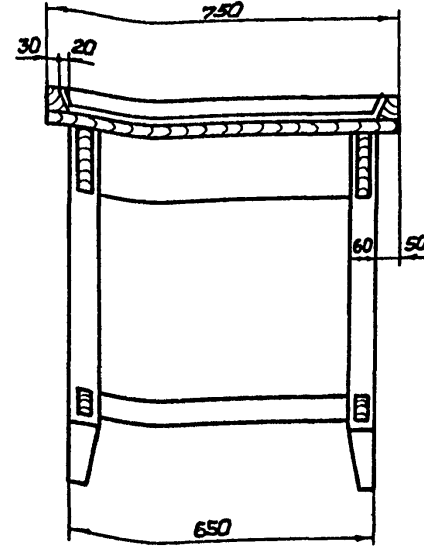
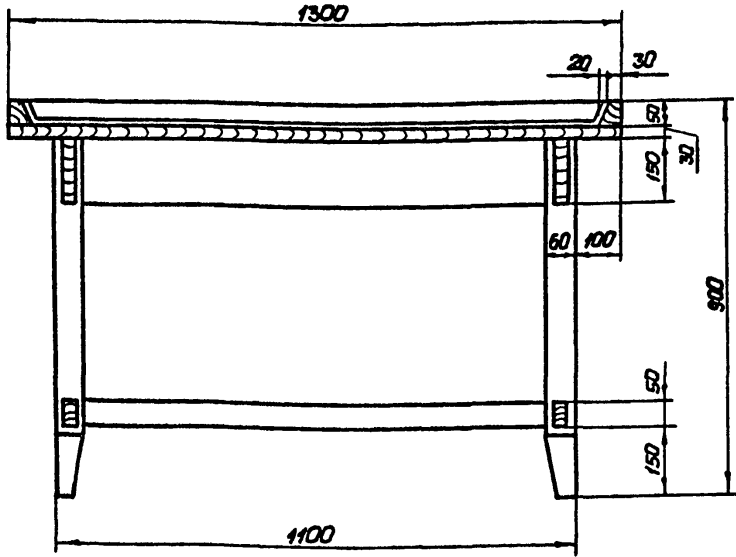
10248/1

705-3-27.88-ТХ.В02

Стелмаж 2600×730×1800			Стобы	Лист	Листов
Общий бид			Р		1
ЮЖГИПРОРУД					

Копирован Витинук

Льбом



1. Все соединения выполнять на столярном клею.
2. Головки гвоздей необходимо утопить в дерево на глубину не менее 5мм и зашпаклевать.
3. Все открытые поверхности покрыты огнезащитной краской.
4. Для изготовления стоек принять древесину влажностью не более 25%.
5. Объем древесины 0,072м³.

Шиф. и лист. Листов и объем. Объем шиф. №

Привязан:

Шиф. №

ГЦП	Сериков	
Нав. отд.	Белашинка	
П. констр.	Шимитыко	
Нав. гр.	Макашов	
Нав. гр.	Никитин	
Провер.	Чуковская	
Разраб.	Матвеева	
И. контр.	Шкошников	06.05.85

10248/1

705-3-2788-ТХ.В03

Стал 1300×750×900
Общий вид

Стация	Лист	Листов
Р		1

ИЖГИПРОРЦЯ

Альбом 2

Обозначение чертежа	Наименование	Кол.	Примеч
5.407-43 Вып. 1 л. 36	Планка переходная	4	
5.407-77. 2.210	Конструкция	1	
4.407-233-018	Кронштейн со светильни-		
	ком исполн1	1	

Прибызан			

Инв. №	ТИП	Сериков	А
Нач. отд.	Остапенко	В.С.	
Л. спец.	Дмитриев	Ю.И.	
Нач. гр.	Романовский	В.А.	
Проб.	Урина	И.С.	
Разраб.	Федченко	В.В.	
Н. контр.	Нобикова	А.В.	02.11.88

705-3-27.88-	ЭО. НК1	
Ведомость электромонтажных конструкций, подлежащих изготовлению в МЭЗ		
Стадия	Лист	Листов
Р		1
ЮЖГИПРОРЧДА		

23

Наименование и техническая характеристика изделия, материала	Тип, марка	Ед. изм.	Количество
Палоса 4x40 ГОСТ 103-76 Вст 3 кл 2 ГОСТ 535-79		кг	10
Круж 812 ГОСТ 2590-71 Вст 3 кл 2 ГОСТ 535-79		кг	10
Профиль 25x10 длиной 1000	К101/142	шт	1
Кронштейн для крепления светильника массой до 10кг	УИ16У3	шт	1
Провод 4x25 ГОСТ 6323-79	АПВ-380	м	30

Прибызан			

Инв. №	ТИП	Сериков	В
Нач. отд.	Остапенко	В.С.	
Л. спец.	Дмитриев	Ю.И.	
Нач. гр.	Романовский	В.А.	
Проб.	Урина	И.С.	
Разраб.	Федченко	В.В.	
Н. контр.	Нобикова	А.В.	22.11.88

705-3-27.88-	ЭО. НК2	
Ведомость изделий и материалов для изготовления электромонтажных конструкций и деталей в МЭЗ		
Стадия	Лист	Листов
Р		1
ЮЖГИПРОРЧДА		

10248/1

ЦЕНТРАЛЬНЫЙ ИНСТИТУТ ТИПОВОГО ПРОЕКТИРОВАНИЯ

ГОССТРОЯ СССР

КИЕВСКИЙ ФИЛИАЛ

г. Киев-57 ул. Эжена Потье № 12

27/8
Заказ № 6124/1 Инв. № 10248/1 Тираж 60
Сдано в печать 22/5 1990 Цена 1.90