

ТИПОВОЙ ПРОЕКТ

705-3-29.88

ХРАНИЛИЩЕ ВЗРЫВЧАТЫХ МАТЕРИАЛОВ  
ВМЕСТИМОСТЬЮ 24 Т С РАМПОЙ

АЛЬБОМ 2

- ТХ - ТЕХНОЛОГИЯ ПРОИЗВОДСТВА  
ЭО - ЭЛЕКТРИЧЕСКОЕ ОСВЕЩЕНИЕ  
ЭГ - МОЛНИЕЗАЩИТА ЗДАНИЯ  
ОВ - ВЕНТИЛЯЦИЯ  
СС - СВЯЗЬ И СИГНАЛИЗАЦИЯ

*10337/1*

*Лист 10337/1*

|  |  |  |  |  |          |  |
|--|--|--|--|--|----------|--|
|  |  |  |  |  | ПРИВЯЗАН |  |
|  |  |  |  |  |          |  |
|  |  |  |  |  |          |  |
|  |  |  |  |  |          |  |
|  |  |  |  |  |          |  |
|  |  |  |  |  |          |  |
|  |  |  |  |  |          |  |
|  |  |  |  |  |          |  |
|  |  |  |  |  |          |  |
|  |  |  |  |  |          |  |

ИВВ.Н

# ТИПОВОЙ ПРОЕКТ

## 705-3-29.88

### ХРАНИЛИЩЕ ВЗРЫВЧАТЫХ МАТЕРИАЛОВ ВМЕСТИМОСТЬЮ 24 Т С РАМПОЙ

#### АЛЬБОМ 2

#### ПЕРЕЧЕНЬ АЛЬБОМОВ

Альбом 1 ПЗ ОБЩАЯ ПОЯСНИТЕЛЬНАЯ ЗАПИСКА  
из ТП  
705-3-29.88

Альбом 2 ТХ ТЕХНОЛОГИЯ ПРОИЗВОДСТВА  
ЭО ЭЛЕКТРИЧЕСКОЕ ОСВЕЩЕНИЕ  
ЭГ МОЛНИЕЗАЩИТА ЗДАНИЯ  
ОВ ВЕНТИЛЯЦИЯ  
СС СВЯЗЬ И СИГНАЛИЗАЦИЯ

Альбом 3 АР АРХИТЕКТУРНЫЕ РЕШЕНИЯ  
КЖ КОНСТРУКЦИИ ЖЕЛЕЗОБЕТОННЫЕ  
КМ КОНСТРУКЦИИ МЕТАЛЛИЧЕСКИЕ  
АРИ ИЗДЕЛИЯ  
КЖИ СТРОИТЕЛЬНЫЕ

Альбом 4 С СМЕТНАЯ ДОКУМЕНТАЦИЯ  
ВМ ВЕДОМОСТИ ПОТРЕБНОСТИ В МАТЕРИАЛАХ  
СО СПЕЦИФИКАЦИИ ОБОРУДОВАНИЯ

РАЗРАБОТАН:

ОЖГИПРОРУДОМ

ДИРЕКТОР ИНСТИТУТА *Гордиенко* Н.М. ГОРДИЕНКО

ГЛАВНЫЙ ИНЖЕНЕР

ПРОЕКТА

*Сериков*

В.К. СЕРИКОВ

© РРФ ЧУТН Осветрол СССР 1990:

УТВЕРЖДЕН МИНЧЕРТОМ СССР

ПРИКАЗ ОТ 13.11.87 №1082

ВВЕДЕН В ДЕЙСТВИЕ МИНЧЕРТОМ СССР

ПРИКАЗ ОТ 12.04.89 № 213

|     |  |  |  |          |         |
|-----|--|--|--|----------|---------|
|     |  |  |  | ПРИВЯЗАН | 10337/1 |
|     |  |  |  |          |         |
|     |  |  |  |          |         |
|     |  |  |  |          |         |
|     |  |  |  |          |         |
|     |  |  |  |          |         |
| №.п |  |  |  |          |         |

Лист 2

| №№ листов | Наименование и обозначение документов<br>Наименование листа                   | Стр. |
|-----------|---|------|
| 1         | Содержание альбома  | 2    |
|           | Технология производства - ТХ  |      |
| 1         | Общие данные  | 3    |
| 2         | Планы размещения взрывчатых материалов в хранилище                            | 4    |
| 3         | Планы размещения взрывчатых материалов в хранилище                            | 5    |
| 4         | Разрезы   | 6    |
|           | Электрическое освещение - ЭО  |      |
| 1         | Общие данные  | 7    |
| 2         | План расположения электрического оборудования и прокладки электрических сетей | 8    |
| 3         | Установка осветильника ВЗГ-100 с основанием на потолочном перекрытии          | 9    |
|           | Молниезащита здания - ЭГ  |      |
| 1         | Общие данные  | 10   |
| 2         | Размещение молниезащитных устройств, План                                     | 11   |
| 3         | Размещение молниезащитных устройств, Разрезы                                  | 12   |

| №№ листов | Наименование и обозначение документов<br>Наименование листа  | Стр. |
|-----------|--|------|
|           | Вентиляция - ОВ  |      |
| 1         | Общие данные   | 13   |
| 2         | План на отгм. 1,220. Разрез 1-1.   | 14   |
|           | Связь и сигнализация - СС  |      |
| 1         | Общие данные   | 15   |
| 2         | Схема расположения сети связи и сигнализации   | 16   |
| 3         | План расположения конструкций для установки извещателей и прокладки кабелей                              | 17   |
|           | Прилагаемые документы  |      |
|           | Стеклопакет 2600x1730x2100. Общий вид - ТХ.В01   | 18   |
|           | Стеклопакет 2600x1730x1800. Общий вид - ТХ.В02   | 19   |
|           | Ведомость электромонтажных конструкций подлежащих изготовлению МЭЗ - ЭО.НК1                              | 20   |
|           | Ведомость извещателей и материалов для изготовления электромонтажных конструкций и ветвей в МЭЗ - ЭО.НК2 | 20   |

ИНБ-Л.Проект. Листовые и общие. Инв. № 10

Привязан:

|          |           |           |           |           |           |           |           |           |           |
|----------|-----------|-----------|-----------|-----------|-----------|-----------|-----------|-----------|-----------|
| И.контр. | И.проект. | И.проект. | И.проект. | И.проект. | И.проект. | И.проект. | И.проект. | И.проект. | И.проект. |
| И.контр. | И.проект. | И.проект. | И.проект. | И.проект. | И.проект. | И.проект. | И.проект. | И.проект. | И.проект. |
| И.контр. | И.проект. | И.проект. | И.проект. | И.проект. | И.проект. | И.проект. | И.проект. | И.проект. | И.проект. |
| И.контр. | И.проект. | И.проект. | И.проект. | И.проект. | И.проект. | И.проект. | И.проект. | И.проект. | И.проект. |
| И.контр. | И.проект. | И.проект. | И.проект. | И.проект. | И.проект. | И.проект. | И.проект. | И.проект. | И.проект. |
| И.контр. | И.проект. | И.проект. | И.проект. | И.проект. | И.проект. | И.проект. | И.проект. | И.проект. | И.проект. |
| И.контр. | И.проект. | И.проект. | И.проект. | И.проект. | И.проект. | И.проект. | И.проект. | И.проект. | И.проект. |
| И.контр. | И.проект. | И.проект. | И.проект. | И.проект. | И.проект. | И.проект. | И.проект. | И.проект. | И.проект. |
| И.контр. | И.проект. | И.проект. | И.проект. | И.проект. | И.проект. | И.проект. | И.проект. | И.проект. | И.проект. |
| И.контр. | И.проект. | И.проект. | И.проект. | И.проект. | И.проект. | И.проект. | И.проект. | И.проект. | И.проект. |

705-3-29.88

10337/1

Содержание альбома

| Страницы    | Лист | Листов |
|-------------|------|--------|
| Р           |      | 1      |
| ИЖХИПРОРУДА |      |        |

Копировать в альбом

Формат А3

**Ведомость рабочих чертежей основного комплекта**

Листом 2

| Лист | Наименование                             | Примечание |
|------|--|------------|
| 1    | Общие данные                             |            |
| 2    | Главные размещения взрывчатых материалов |            |
| 3    | в хранилище                              |            |
| 4    | Разрезы                                  |            |

**Ведомость ссылочных и прилагаемых документов**

| Обозначение        | Наименование   | Примечание |
|--------------------|--|------------|
|                    | <u>ссылочные документы</u>   |            |
|                    | Единые правила безопасности при взрывных работах                           |            |
|                    | Инструкция о порядке хранения, использования и учета взрывчатых материалов |            |
|                    | <u>Прилагаемые документы</u>   |            |
| 705-3-29.88-ТХ.С0  | Спецификация оборудования  | Листом 4   |
| 705-3-29.88-ТХ.В01 | Стекломаж 2600×730×2100  | С.         |
| 705-3-29.88-ТХ.В02 | Стекломаж 2600×730×1800  | С.         |

**Ведомость основных комплектов рабочих чертежей**

| Обозначение | Наименование              | Примечание |
|-------------|---------------------------|------------|
| -ТХ         | Технология производства   |            |
| -ЭО         | Электрическое обеспечение |            |

Типовой проект разработан в соответствии с действующими нормами и правилами и предусматривает мероприятия, обеспечивающие взрывную, взрывопожарную и пожарную безопасность при эксплуатации здания

|                         |         |    |  |  |
|-------------------------|---------|----|--|--|
| Главный инженер проекта | Сериков | Ср |  |  |
|-------------------------|---------|----|--|--|

продолжение

| Обозначение | Наименование               | Примечание |
|-------------|----------------------------|------------|
| -ЭГ         | Молниезащита здания        |            |
| -ОВ         | Вентиляция                 |            |
| -СС         | Связь и сигнализация       |            |
| -АР         | Архитектурные решения      |            |
| -КЖ         | Конструкции железобетонные |            |

**Условные обозначения**

- ВВ**
- Щ** - контейнеры, мешки, ящики со взрывчатыми веществами
- Щ** - ящики с детонирующим шнуром
- Д** - ящики с огнепреградным шнуром
- ящики с детонаторами

**Общие указания**

- Оборудование, приведенное в спецификации оборудования, в зависимости от вида складиремых взрывчатых материалов ометчивается при привязке проекта
- Разрешается использование подручных, допущенных к применению Госгортехнадзором СССР
- Общую пояснительную записку смотри типовой проект 703-5-28.88. Листом 1.

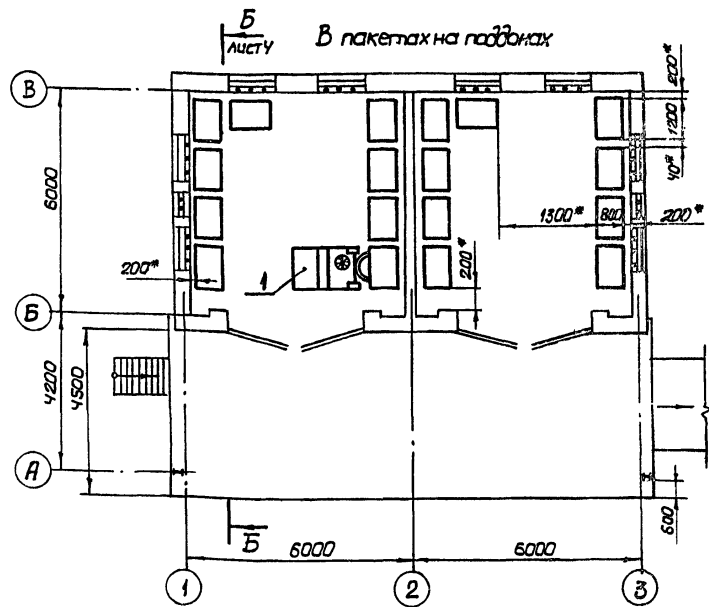
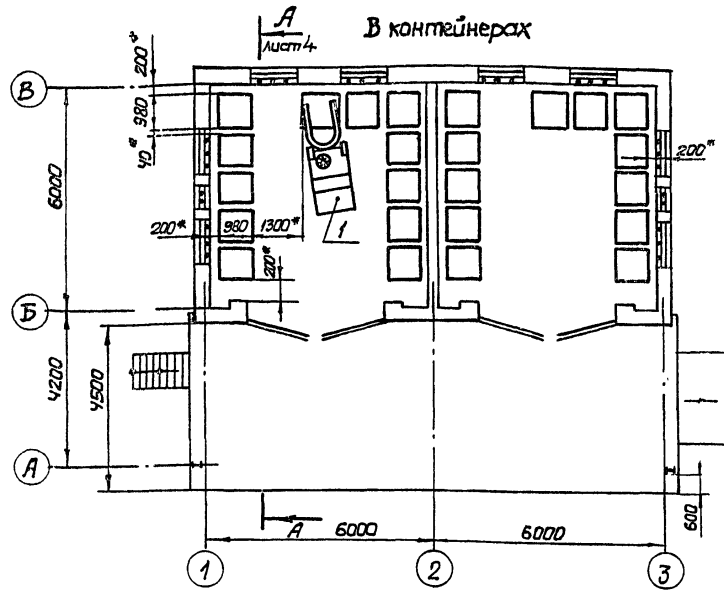
Листовой, поделочный и штамп

|                |           |   |            |
|----------------|-----------|---|------------|
| Привязан:      |           | 10337/1   |            |
| Инв. №         |           |   |            |
| 705-3-29.88-ТХ |           |   |            |
| Гип            | Сериков   | Хранилище взрывчатых материалов вместимостью 27 тнм <sup>3</sup> с рампой | Стая       |
| Нач. отд.      | Величкова |   |            |
| Гл. констр.    | Шумилова  |   |            |
| Нач. гр.       | Макашова  |   |            |
| Нач. гр.       | Никитин   |   |            |
| Проб.          | Чудюкова  | P   | 1          |
| Разраб.        | Вучина    |   |            |
| Общие данные   |           |   | КЖГППРОЦДА |

Копировал Виногра

Формат А3

Листом 2



| Марка, поз. | Обозначение        | Наименование                                     | Кол. | Масса ед., кг | Примечание |
|-------------|--------------------|--|------|---------------|------------|
| 1           | ЭПВ-1,25           | Электроперuzziк 2/1 1,25т                        | 1    |               |            |
| 2           | ТРП-25             | Тележка ручная с подъемной деревянной платформой | 1    |               |            |
| 3           |                    | Поддон плоский 1200x800x150                      | 18   |               |            |
| 4           | 705-3-29,88-ТХ.В01 | Стеллаж 2600x730x2100                            | 10   |               |            |
| 5           | 705-3-29,88-ТХ.В02 | Стеллаж 2600x750x1800                            | 10   |               |            |

\* - минимально-допустимые зазоры.

Прибылан:

|          |          |          |          |
|----------|----------|----------|----------|
| И.Б. зг* | И.контр. | Шапошник | И.Б. зг* |
|----------|----------|----------|----------|

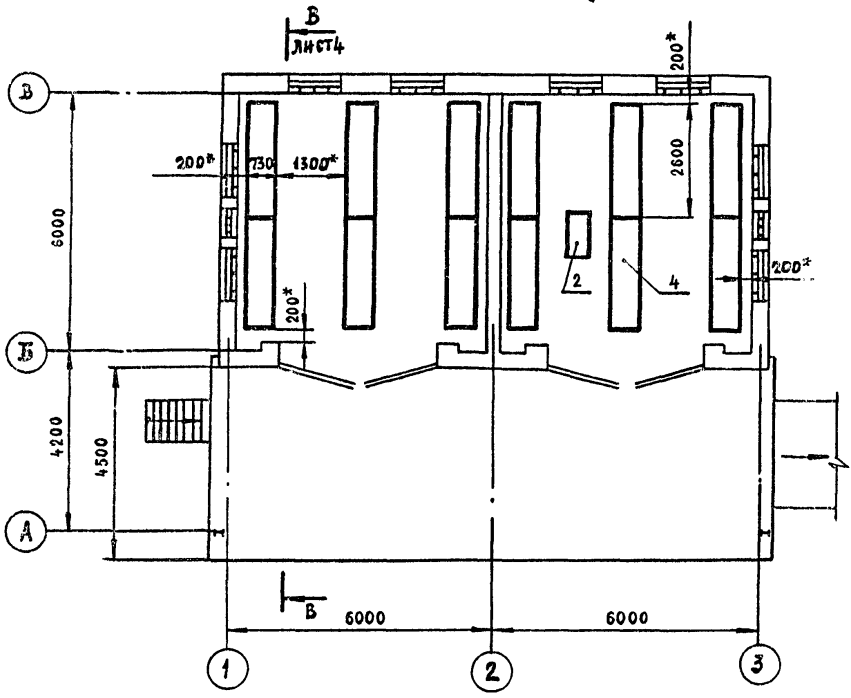
|          |          |        |                    |   |
|----------|----------|--------|--------------------|---|
| ГЛП      | сериков  |        |                    | <b>705-3-29.88-ТХ</b>   |
| И.Б. зг* | Белашка  |        |                    |   |
| Г.Канел  | Шмилъко  |        |                    |   |
| И.Б. зг* | Макашов  |        |                    |   |
| И.Б. зг* | Никитин  |        |                    | Хранилище взрывчатых материалов вместимостью 20 тонн с рампой |
| Проб.    | Чибриков |        |                    |   |
| И.Б. зг* | Бичина   |        |                    | Планы размещения взрывчатых материалов в хранилище            |
| И.Б. зг* | Шапошник |        |                    |   |
| Страна   | Лист     | Листов | <b>ЮЖГИПРОРУДА</b> |   |
| Р        | 2        |        |                    |   |

И.Б. зг\* И.Б. зг\* И.Б. зг\* И.Б. зг\*

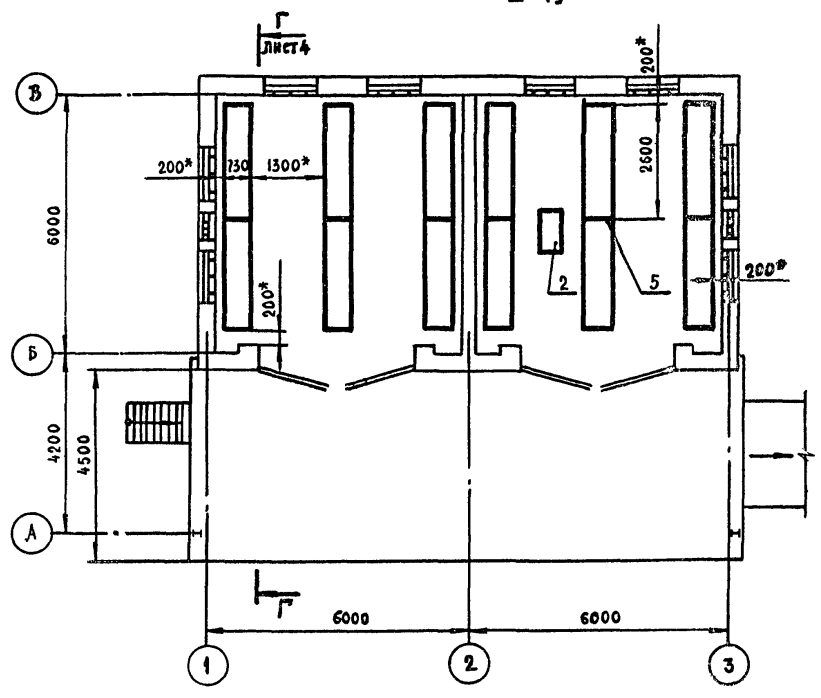
10337/1

Альбом 2

На стеллажах II групп



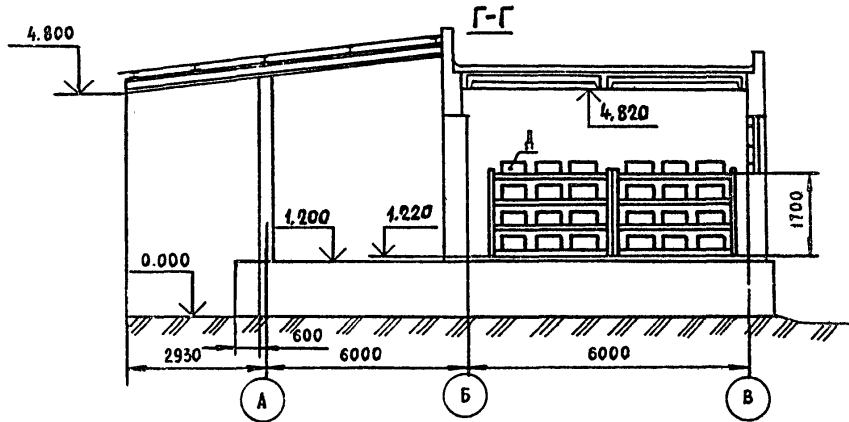
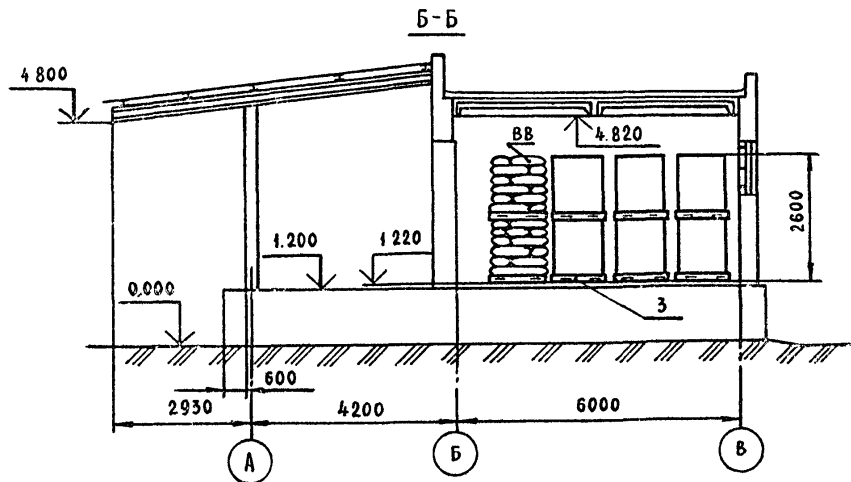
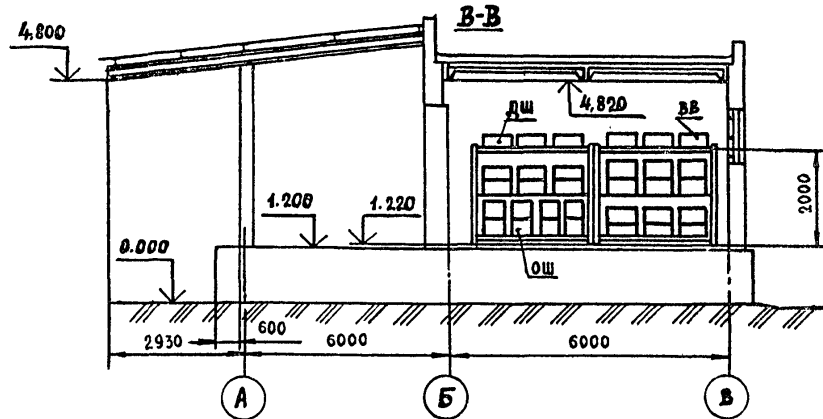
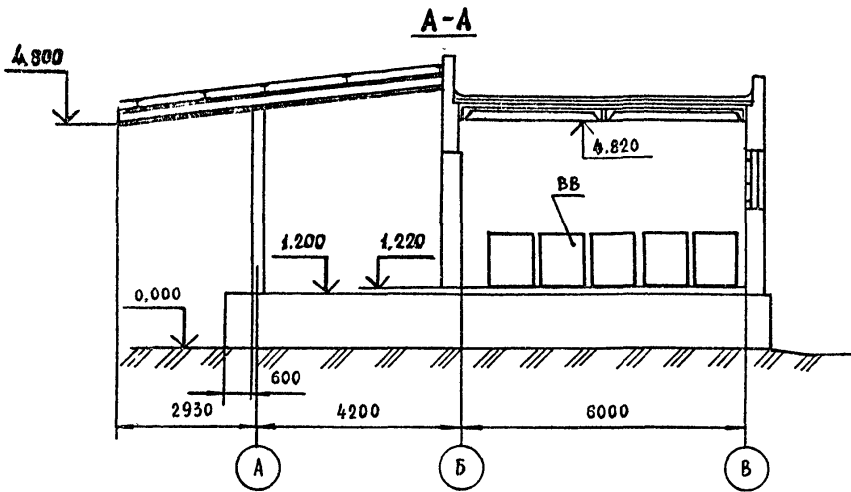
На стеллажах IV групп



\* - минимально допустимые зазоры

Имя и год Подпись и дата Взам. инв. №

|             |            |                   |                 |   |                   |      |        |
|-------------|------------|-------------------|-----------------|---|-------------------|------|--------|
|             |            |                   |                 | 10337/1   |                   |      |        |
|             |            |                   |                 | <b>705-3-29.88-ТХ</b>   |                   |      |        |
| Гип         | Сериков    | <i>Сериков</i>    |                 | Хранилище взрывчатых материалов вместимостью 24тонны с рампой | Стадия            | Лист | Листов |
| Нач. отд.   | Белошапка  | <i>Белошапка</i>  | 21.11.88        |   | р                 | 3    |        |
| Гл. констр. | Шмитыко    | <i>Шмитыко</i>    |                 |   |                   |      |        |
| Нач. гр.    | Макашов    | <i>Макашов</i>    | 21.11.88        |   |                   |      |        |
| Нач. гр.    | Никитин    | <i>Никитин</i>    | 21.11.88        |   |                   |      |        |
| Пров.       | Чудновская | <i>Чудновская</i> |                 | Планы размещения взрывчатых материалов в хранилище.           |                   |      |        |
| Инженер     | Бунина     | <i>Бунина</i>     |                 |   |                   |      |        |
| Инв. №      | Н. контр.  | Шапошник          | <i>Шапошник</i> | 20.12.88  | <b>ЮЗГПРОРУДА</b> |      |        |
|             | Копир      | Колесникова       |                 |   |                   |      |        |



На чертеже приведены максимально допустимые высоты стеллажей и штабелей.

Привязан:

|       |  |  |  |
|-------|--|--|--|
|       |  |  |  |
|       |  |  |  |
|       |  |  |  |
|       |  |  |  |
| ИНВ № |  |  |  |

|            |            |                    |          |   |      |             |
|------------|------------|--------------------|----------|---|------|-------------|
|            |            |                    |          | 10337/1   |      |             |
|            |            |                    |          | 705-3-29.88-ТХ  |      |             |
| Гип        | Сериков    | <i>[Signature]</i> |          | Хранилище взрывчатых материалов вместимостью 24тонны с рампой |      |             |
| Нач.отд.   | Белошакпа  | <i>[Signature]</i> | 21.11.88 |   |      |             |
| Гл.констр. | Шмитыко    | <i>[Signature]</i> |          |   |      |             |
| Нач.гр.    | Макашов    | <i>[Signature]</i> | 21.11.88 |   |      |             |
| Нач.гр.    | Никитин    | <i>[Signature]</i> | 21.11.88 |   |      |             |
| Пров.      | Чудновская | <i>[Signature]</i> |          | Стадия  | Лист | Листов      |
| Инженер    | Бунина     | <i>[Signature]</i> |          | Р   | 4    |             |
|            |            |                    |          | Разрезы   |      | ЮЖГИПРОРУДА |
| Н.контр.   | Шапошник   | <i>[Signature]</i> | 20.12.88 |   |      |             |

Альбом 2

Ведомость рабочих чертежей основного комплекта  
Таблица 1

| Лист | Наименование  | Примеч. |
|------|---|---------|
| 1    | Общие данные  |         |
| 2    | План расположения электрического оборудования и прокладка электрических сетей |         |
| 3    | Установка светильника ВЗГ-100 с основанием на потолочном перекрытии           |         |

Ведомость ссылочных и прилагаемых документов  
Таблица 2

| Обозначение | Наименование  | Примеч. |
|-------------|---|---------|
|             | <u>Ссылочные документы</u>  |         |
| 5.407-43    | Установка распределительных шкафов серии ПР11   |         |
| Вып.0       | Материалы для проектирования  |         |
| Вып.1       | Рабочие чертежи   |         |
| 5.407-77    | Установка кнопок ПКЕ, ПКУ-15, переключателей ПП, сигнальных приборов и автоматов АП-50                      |         |
| Вып.1       | Монтажные чертежи   |         |
| Вып.2       | Чертежи изделий   |         |
| 4.407-253   | Прокладка осветительных электропроводов и установка светильников с лампами накаливания и ДРЛ на кронштейнах |         |

Типовой проект разработан в соответствии с действующими нормами и правилами и предусматривает мероприятия, обеспечивающие взрывную, взрывопожарную и пожарную безопасность при эксплуатации здания

|                         |         |          |
|-------------------------|---------|----------|
| Главный инженер проекта | Сериков | <i>С</i> |
|-------------------------|---------|----------|

Продолжение табл. 2

| Обозначение          | Наименование  | Примеч.  |
|----------------------|---|----------|
| 5.407-55             | Установка одиночных ящиков с рубильниками и предохранителями  |          |
| ВСН-381-85/ММСС-СССР | Инструкция о составе и оформлении электротехнической рабочей документации для промышленного строительства |          |
|                      | <u>Прилагаемые документы</u>  |          |
| 705-3-29.88 ЭОНК1    | Ведомость электромонтажных конструкций, подлежащих изготовлению в МЗС                                     |          |
| 705-3-29.88 ЭОНК2    | Ведомость изделий и материалов для изготовления электромонтажных конструкций и деталей в МЗС              |          |
| 705-3-29.88 ЭО.ВМ    | Ведомость потребности в материалах  | альбом 4 |
| 705-3-29.88 ЭО.СО    | Спецификация оборудования   | альбом 4 |

Общие указания

1. Полезная площадь освещаемых помещений - 72 м<sup>2</sup>
2. Установленная мощность освещения - 1,2 кВт
3. Количество светильников - 12 шт.
4. Общую пояснительную записку см. типовой проект 705-3-28.88 Альбом 1.

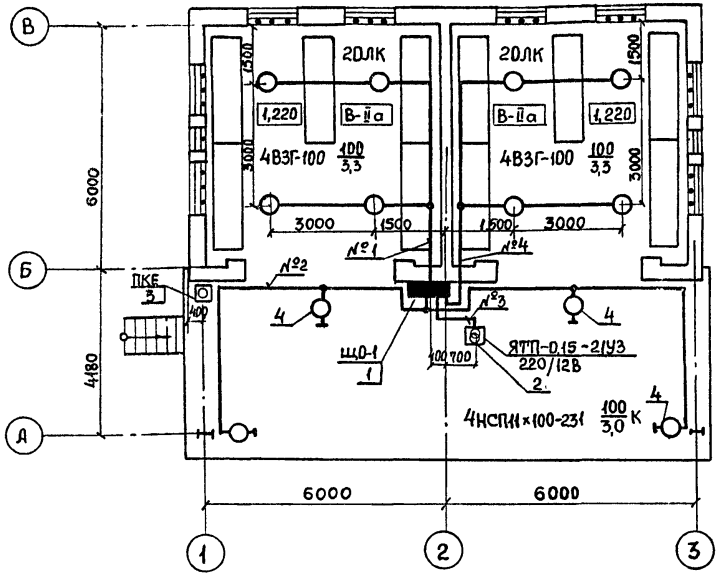
10337/1

|  |          |                  |   |
|--|----------|------------------|---|
| Инв. №   |          | 705-3-29.88 - 30 |   |
| ГПП  | Сериков  | <i>С</i>         |   |
| Нач. отд.  | Иванова  | <i>И</i>         |   |
| Нач. пр.   | Литвинов | <i>Л</i>         |   |
| Проб.  | Урина    | <i>У</i>         |   |
| Разраб.  | Редченко | <i>Р</i>         |   |
| К. контр.  | Новикова | <i>Н</i>         |   |
| Хранилище взрывчатых материалов вместимостью 24 тонны с рампой |          | Листов           | 3 |
| Общие данные   |          | ЮЖГИПРОРУДА      |   |



Листом 2

Ведомость узлов установки электрического оборудования на плане расположения



| Поз. | Обозначение                 | Наименование   | Кол. | Примеч. |
|------|-----------------------------|--|------|---------|
| 1    | 5.407-43 Вып.1.Л.11,12.ис.5 | Установка распределительного шкафа на стене. Провод внешних проводников сверху |      |         |
|      |                             | ПРН-3054-54У3  | 1    |         |
| 2    | 5.407-55.1.70               | Ящик серии ЯТП-0,15У3  |      |         |
|      |                             | Монтажный чертеж   |      |         |
|      |                             | Ящик ЯТП-0,15-21У3   | 1    |         |
| 3    | 5.407-77.1.170мч            | Пост кнопочный типа ПКЕ  |      |         |
|      |                             | на стене   |      |         |
|      |                             | Монтажный чертеж   |      |         |
|      |                             | кнопка ПКЕ222-2У3  | 1    |         |
| 4    | 5.407-233-001               | Установка кронштейна УН6У3   |      |         |
|      |                             | со светильником для ламп накаливания   |      |         |
|      |                             | светильник НСПН(х100-231   | 4    |         |

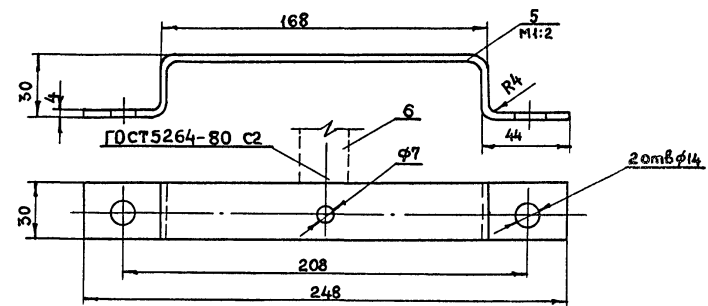
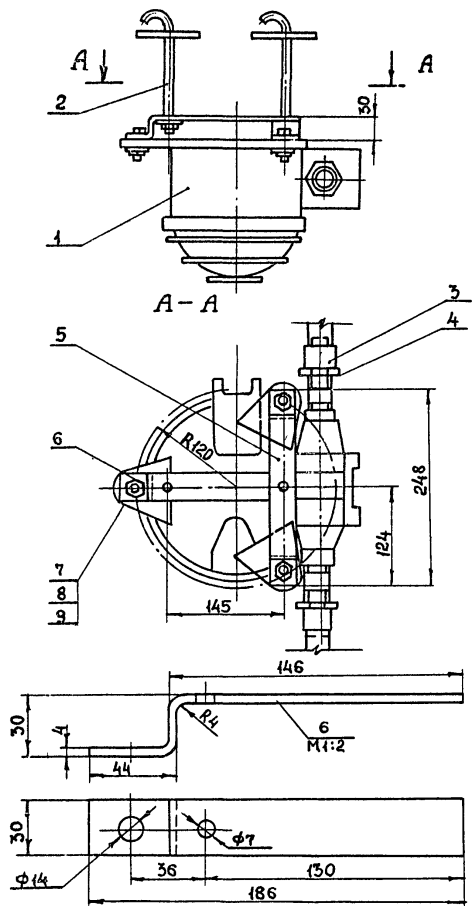
Данные о групповых щитках с автоматическими выключателями

| Номер щитка | Тип           | Установленная мощность кВт | Номера автоматических выключателей |           |              |           | Ток расцепителя, А |           |
|-------------|---------------|----------------------------|------------------------------------|-----------|--------------|-----------|--------------------|-----------|
|             |               |                            | Однополюсные                       |           | Трёхполюсные |           | На вводе           | На линиях |
|             |               |                            | Занятые                            | Резервные | Занятые      | Резервные |                    |           |
| ЩО-1        | ПРН-3054-54У3 | 1,2                        | -                                  | -         | 1-4          | -         | 16                 |           |

Шифр № повл. Подпись и дата Взам. инв. №

|          |  |  |  |  |
|----------|--|--|--|--|
| Привязан |  |  |  |  |
| Инв. №   |  |  |  |  |

|  |            |            |          |
|--|------------|------------|----------|
| 10332/1  |            |            |          |
| 705-3-29.88 - 30   |            |            |          |
| ГИП  | Сериков    | С.И.       |          |
| Нач.отд.   | Иваненко   | И.В.       |          |
| Гл. спец.  | Дмитриев   | Д.И.       |          |
| Нач.гр.  | Виноградов | В.И.       |          |
| Пров.  | Урина      | У.И.       |          |
| Разраб.  | Редченко   | Р.И.       |          |
| Н. контр.  | Нобикова   | Н.И.       | 16/11/11 |
| Хранилище взрывчатых материалов вместимостью 24 тонны с рампой               |            | Страниц    | Листов   |
|  |            | Р          | 2        |
| План расположения электрического оборудования и проводка электрических сетей |            | ЮЖГИПРОУДА |          |



| Марка, Поз. | Обозначение | Наименование   | Кол. | Масса ед, кг | Примеч. |
|-------------|-------------|--|------|--------------|---------|
| 1           |             | Светильник ВЗГ-100                                     | 1    |              |         |
| 2           |             | Шпилька У626УХЛ4                                       | 2    |              |         |
| 3           |             | Муфта Ц-25 ГОСТ 8966-75                                | 2    | 0,163        |         |
| 4           |             | Контргайка Ц-25 ГОСТ 8968-75                           | 2    | 0,076        |         |
| 5           |             | Палоса 4x30 ГОСТ 103-76 L=288<br>всч 3 К12 ГОСТ 535-79 | 1    | 0,29         |         |
| 6           |             | Палоса 4x30 ГОСТ 103-76 L=206<br>всч 3 К12 ГОСТ 535-79 | 1    | 0,21         |         |
| 7           |             | Болт М12x40,58 ГОСТ 7798-70                            | 3    |              |         |
| 8           |             | Гайка М12,5 ГОСТ 5915-70                               | 3    |              |         |
| 9           |             | Шайба 12,01 ГОСТ 11371-78                              | 3    |              |         |

1. Покрывать детали поз. 2,5 и 6 эмалью Гр-245 ГОСТ 5971-70
2. Резьбу от окраски предохранить и смазать техническим вазелином

Инв. № табл. | Подпись и дата | Взамен № 2

10337/1

705-3-29.88 - 30

|          |             |                       |                  |                  |             |                  |                    |   |   |             |        |        |
|----------|-------------|-----------------------|------------------|------------------|-------------|------------------|--------------------|---|---|-------------|--------|--------|
| Привязан | ГИП Сериков | Нач.проект. Осташенко | Инж. Л. Митричев | Инж. Романовский | Пров. Урлик | Разраб. Федченко | Н. контр. Новикова | Хранилище взрывчатых материалов вместимостью 24 тонны | Установка светильника ВЗГ-100 с основанием на потолочном перекрытии | Стяжка      | Лист 3 | Листов |
| Инв. №   |             |                       |                  |                  |             |                  |                    |   |   | ЮЖГИПРОРУДА |        |        |

ВЕДОМОСТЬ РАБОЧИХ ЧЕРТЕЖЕЙ ОСНОВНОГО КОМПЛЕКТА

| Лист | Наименование                                 | Примечание |
|------|--|------------|
| 1    | Общие данные                                 |            |
| 2    | Размещение молниезащитных устройств          |            |
|      | План   |            |
| 3    | Размещение молниезащитных устройств. Разрезы |            |

ВЕДОМОСТЬ ССЫЛОЧНЫХ И ПРИЛАГАЕМЫХ ДОКУМЕНТОВ

| Обозначение          | Наименование  | Примечание |
|----------------------|---|------------|
|                      | <u>ССЫЛОЧНЫЕ ДОКУМЕНТЫ</u>  |            |
| ВСН-381-85/ММСС СССР | Инструкция о составе и оформлении электротехнической рабочей документации промышленного строительства |            |
|                      | Единые правила безопасности при взрывных работах  |            |
|                      | <u>ПРИЛАГАЕМЫЕ ДОКУМЕНТЫ</u>  |            |
| 705-3-29.88-ЭГ. ВМ   | Ведомость потребности в материалах  | Альбом 4   |

Типовой проект разработан в соответствии с действующими нормами и правилами и предусматривает мероприятия, обеспечивающие взрывную, взрывопожарную и пожарную безопасность при эксплуатации здания.

Главный инженер проекта: Сериков *С.И.*

ОБЩИЕ УКАЗАНИЯ

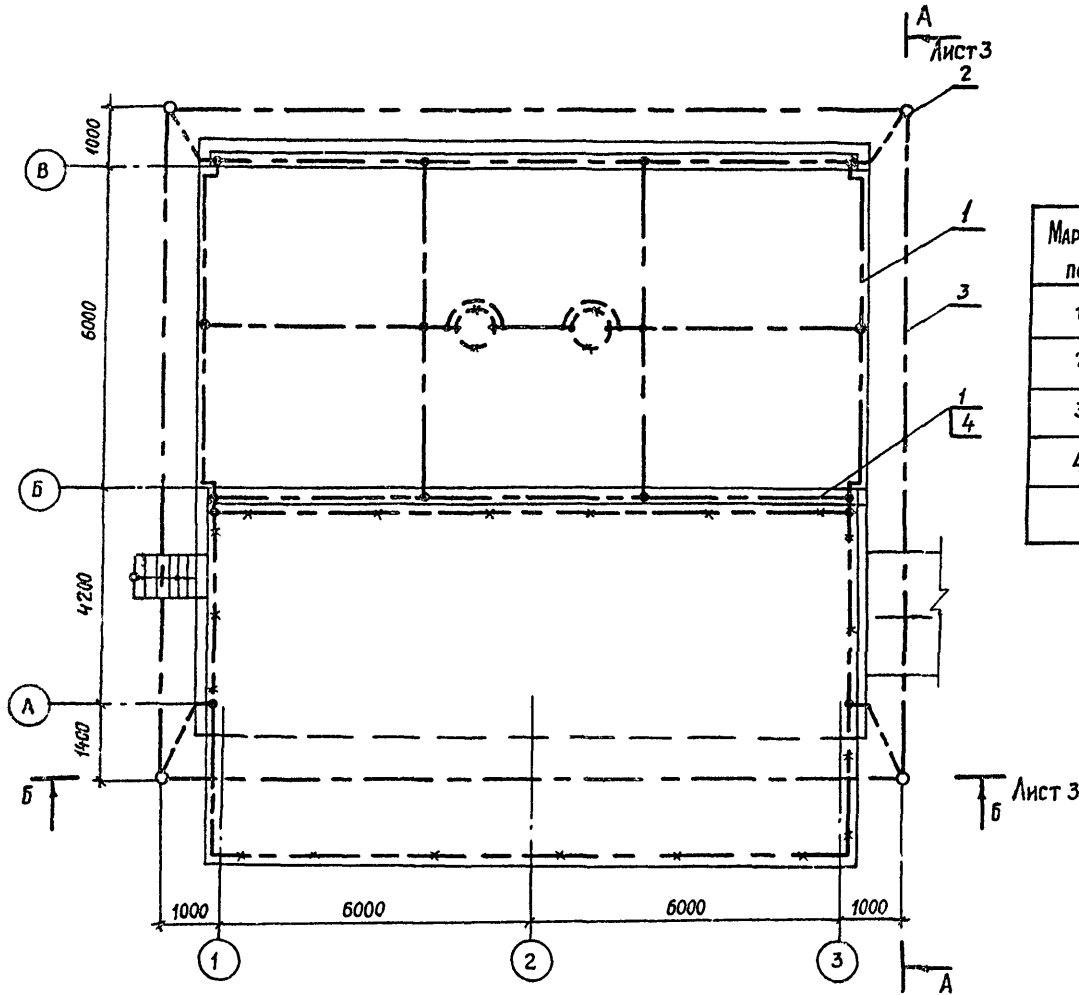
- Настоящий проект предусматривает молниезащиту от вторичных воздействий молнии.
- Все соединения молниеприемной сетки и токоотводов выполнить сваркой: сварные швы по ГОСТ 5264-80 сплошные, катетом 4 мм.
- К металлической сетке присоединяются джекеры и металлические конструкции навеса
- Для предохранения от коррозии молниеприемную сетку и токоотводы окрасить в черный цвет лаком БТ-577 (ГОСТ 5631-79)
- Сопротивление заземляющего устройства не должно превышать 5 Ом. Расчет заземляющего устройства произведен для грунтов с удельным сопротивлением  $\rho = 1 \cdot 10^4$  Ом.см. При  $\rho > 1 \cdot 10^4$  Ом.см количество заземляющих стержней определяется при привязке проекта.
- Общую пояснительную записку см. типовой проект 705-3-29.88. Альбом 1  
Перечень видов работ, для которых необходимо составить акты освидетельствования скрытых работ согласно СНиП 3.01.01-85  
1. Устройство наружного заземления.

10337/1

Инв. и подл. Подпись и дата. Взам. инв. и подл.

|           |                       |  |         |            |        |
|-----------|-----------------------|--|---------|------------|--------|
| Инв. №    |                       | Привязан:  |         |            |        |
| Инв. №    |                       | 705-3-29.88-ЭГ   |         |            |        |
| ГИП       | Сериков <i>С.И.</i>   |  |         |            |        |
| Нач. отд. | Остапенко <i>В.И.</i> |  |         |            |        |
| П. спец.  | Шелювский <i>С.И.</i> | Хранилище взрывчатых материалов вместимостью 24 тонны с рампой | Страниц | Лист       | Листов |
| Нач. гр.  | Фатеев <i>В.И.</i>    |  | Р       | 1          | 3      |
| Проверил  | Куличенко <i>В.И.</i> |  |         |            |        |
| Разраб.   | Шмиголь <i>В.И.</i>   |  |         |            |        |
| Н. контр. | Шалошник              | Общие данные   |         | ЮЖГИПРОУДА |        |

АЛБОМ 2



| МАРКА ПОЗ. | ОБЗНАЧЕНИЕ | НАИМЕНОВАНИЕ                                       | КОЛ. | МАССА ед. кг. | ПРИМЕЧАНИЕ |
|------------|------------|--|------|---------------|------------|
| 1          |            | Круг ВВ ГОСТ 2590-71<br>Вст. 3 кп 2 ГОСТ 535-79    | 95   | 0,39          | М          |
| 2          |            | Круг В12 ГОСТ 2590-71<br>Вст. 3 кп 2 ГОСТ 535-79   | 4    | 0,89          | L=5м       |
| 3          |            | Полоса 4x40 ГОСТ 103-76<br>Вст. 3 кп 2 ГОСТ 535-79 | 60   | 1,26          | М          |
| 4          |            | Скоба однолапковая                                 |      |               |            |
|            |            | СО-8УЗ   | 50   | 0,0019        |            |

Инд. N подл. Подпись и дата. Взам. инв. N

Привязан:

|        |           |          |          |
|--------|-----------|----------|----------|
| Инд. N | Н. контр. | Шапошник | 05.12.88 |
|        |           |          |          |
|        |           |          |          |
|        |           |          |          |
|        |           |          |          |

705-3-29.88-ЭГ

|   |  |  |        |      |        |
|---|--|--|--------|------|--------|
| Хранилище взрывчатых материалов вместимостью 24тонны с рампой |  |  | Стация | Лист | Листов |
| Размещение молниезащитных устройств. План                     |  |  | р      | 2    |        |

ЮЖГИПРОРУДА

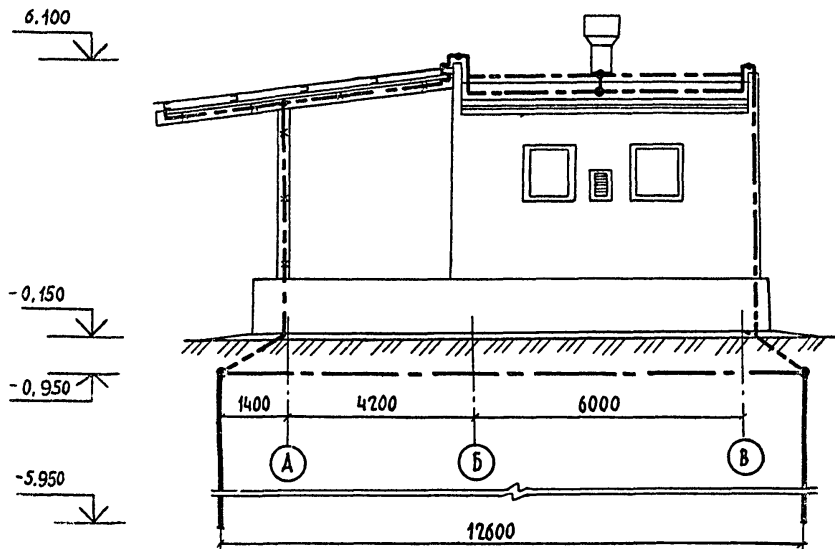
Копировал: Жерносекова

формат А 3

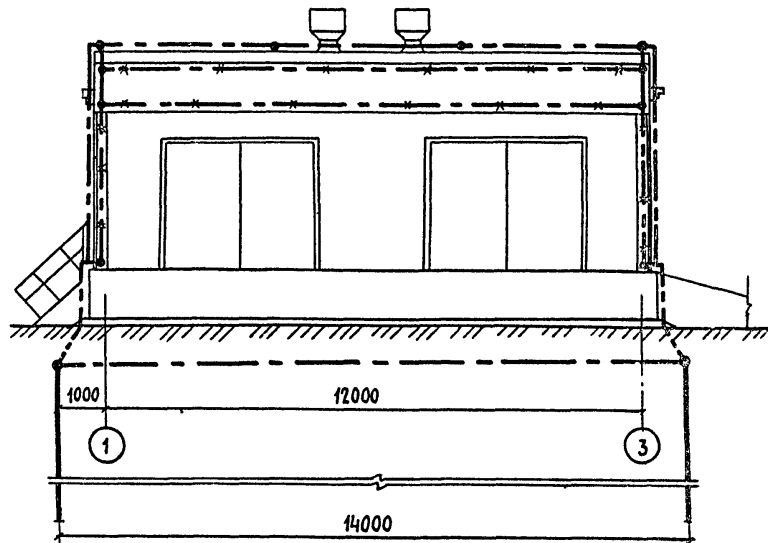
10337/1

АВБОИМ 2

Разрез А-А



Разрез Б-Б



Инв. № подл. Подпись и дата (заменяет №)

10337/1

705-3-29.88-ЭГ

|              |             |  |                     |         |                |           |           |                  |              |             |                    |          |        |               |          |           |                  |         |         |                |        |           |          |  |  |  |
|--------------|-------------|--|---------------------|---------|----------------|-----------|-----------|------------------|--------------|-------------|--------------------|----------|--------|---------------|----------|-----------|------------------|---------|---------|----------------|--------|-----------|----------|--|--|--|
| Привязан:    |             | <table border="1"> <tr> <td>ГВП</td> <td>Сериков</td> <td><i>Сериков</i></td> </tr> <tr> <td>Нач. отд.</td> <td>Остапенко</td> <td><i>Остапенко</i></td> </tr> <tr> <td>Нач. ст. пр.</td> <td>Шелюбинский</td> <td><i>Шелюбинский</i></td> </tr> <tr> <td>Нач. гр.</td> <td>Фатеев</td> <td><i>Фатеев</i></td> </tr> <tr> <td>Проверил</td> <td>Куличенко</td> <td><i>Куличенко</i></td> </tr> <tr> <td>Разраб.</td> <td>Шмиголь</td> <td><i>Шмиголь</i></td> </tr> <tr> <td>Инв. №</td> <td>Н. контр.</td> <td>Шапошник</td> </tr> </table> | ГВП                 | Сериков | <i>Сериков</i> | Нач. отд. | Остапенко | <i>Остапенко</i> | Нач. ст. пр. | Шелюбинский | <i>Шелюбинский</i> | Нач. гр. | Фатеев | <i>Фатеев</i> | Проверил | Куличенко | <i>Куличенко</i> | Разраб. | Шмиголь | <i>Шмиголь</i> | Инв. № | Н. контр. | Шапошник | Хранилище взрывчатых материалов вместимостью 24 тонны с рамлой<br>Размещение молниезащитных устройств. Разрезы |  |  |
| ГВП          | Сериков     | <i>Сериков</i>   |                     |         |                |           |           |                  |              |             |                    |          |        |               |          |           |                  |         |         |                |        |           |          |  |  |  |
| Нач. отд.    | Остапенко   | <i>Остапенко</i>   |                     |         |                |           |           |                  |              |             |                    |          |        |               |          |           |                  |         |         |                |        |           |          |  |  |  |
| Нач. ст. пр. | Шелюбинский | <i>Шелюбинский</i>   |                     |         |                |           |           |                  |              |             |                    |          |        |               |          |           |                  |         |         |                |        |           |          |  |  |  |
| Нач. гр.     | Фатеев      | <i>Фатеев</i>  |                     |         |                |           |           |                  |              |             |                    |          |        |               |          |           |                  |         |         |                |        |           |          |  |  |  |
| Проверил     | Куличенко   | <i>Куличенко</i>   |                     |         |                |           |           |                  |              |             |                    |          |        |               |          |           |                  |         |         |                |        |           |          |  |  |  |
| Разраб.      | Шмиголь     | <i>Шмиголь</i>   |                     |         |                |           |           |                  |              |             |                    |          |        |               |          |           |                  |         |         |                |        |           |          |  |  |  |
| Инв. №       | Н. контр.   | Шапошник   |                     |         |                |           |           |                  |              |             |                    |          |        |               |          |           |                  |         |         |                |        |           |          |  |  |  |
| Стадия       | Лист        | Листов   |                     |         |                |           |           |                  |              |             |                    |          |        |               |          |           |                  |         |         |                |        |           |          |  |  |  |
| р            | 3           |  |                     |         |                |           |           |                  |              |             |                    |          |        |               |          |           |                  |         |         |                |        |           |          |  |  |  |
|              |             |  | <b>ВОЖГИПРОРУДА</b> |         |                |           |           |                  |              |             |                    |          |        |               |          |           |                  |         |         |                |        |           |          |  |  |  |

Ведомость рабочих чертежей основного комплекта Таблица 1

| Лист | Наименование                    | Примечание |
|------|---------------------------------|------------|
| 1    | Общие данные                    |            |
| 2    | План на отм. 1.220 . Разрез 1-1 |            |

Ведомость ссылочных и прилагаемых документов Таблица 2

| Обозначение              | Наименование   | Примечание |
|--------------------------|--|------------|
|                          | <u>Ссылочные документы</u>   |            |
| СНИП II-3-79 изд. 1986г. | Строительная теплотехника  |            |
| СНИП 2.04.05-86          | Отопление, вентиляция и кондиционирование  |            |
| СНИП 2.01.01-82          | Строительная климатология и геофизика  |            |
| СНИП 3.05.01-85          | Внутренние санитарно-технические системы   |            |
|                          | Единые правила безопасности при взрывных работах   |            |
| Серия 5.904-45           | Узлы прохода вентиляционных вытяжных шахт через покрытия промышленных зданий. Узлы прохода общего назначения |            |
| Серия 1.494-32           | Зонты и дефлекторы вентиляционных систем   |            |

Типовой проект разработан в соответствии с действующими нормами и правилами и предусматривает мероприятия, обеспечивающие взрывную, взрывопожарную и пожарную безопасность при эксплуатации здания

|                         |             |         |
|-------------------------|-------------|---------|
| Главный инженер проекта | <i>С.С.</i> | Сериков |
|-------------------------|-------------|---------|

Продолжение табл. 2

| Обозначение       | Наименование                       | Примечание |
|-------------------|------------------------------------|------------|
|                   | <u>Прилагаемые документы</u>       |            |
| 705-3-29.88-0В.СО | Спецификация оборудования          | альбом 4   |
| 705-3-29.88-0В.ВМ | Ведомость потребности в материалах | альбом 4   |

Общие указания

1. Воздуховод и дефлектор систем ВЕ1, ВЕ2 изготавливаются из черной листовой стали и окрашиваются снаружи масляной краской.
2. Закладные детали для крепления приточных жалюзийных решёток предусмотрены в чертежах основного комплекта марки АР.
3. Общую пояснительную записку смотри типовой проект 705-3-28.88, альбом 1

10837/1

|                    |          |  |        |      |        |
|--------------------|----------|--|--------|------|--------|
| Привязан:          |          |  |        |      |        |
| Инв. №:            |          | 705-3-29.88-0В   |        |      |        |
| Гип                | Сериков  | Хранилище взрывчатых материалов вместимостью 24 тонны с рампой | Стадия | Лист | Листов |
| Нач. отд.          | Заломаяв |  | Р      | 1    | 2      |
| Гл. техн.          | Кайсин   |  |        |      |        |
| Нач. гр.           | Дроздова |  |        |      |        |
| Пров.              | Дроздова |  |        |      |        |
| Инженер            | Сапсай   |  |        |      |        |
| Н. контр.          | Шапошник |  |        |      |        |
| Копир. Колесникова |          | Общие данные ЮЗГИПРОРЦДА                                       |        |      |        |

Альбом 2

№ документа

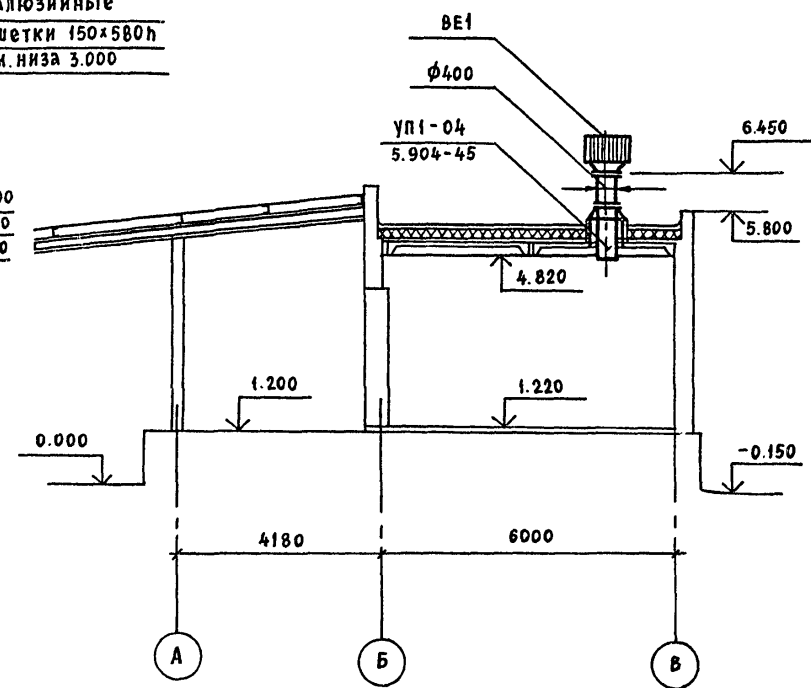
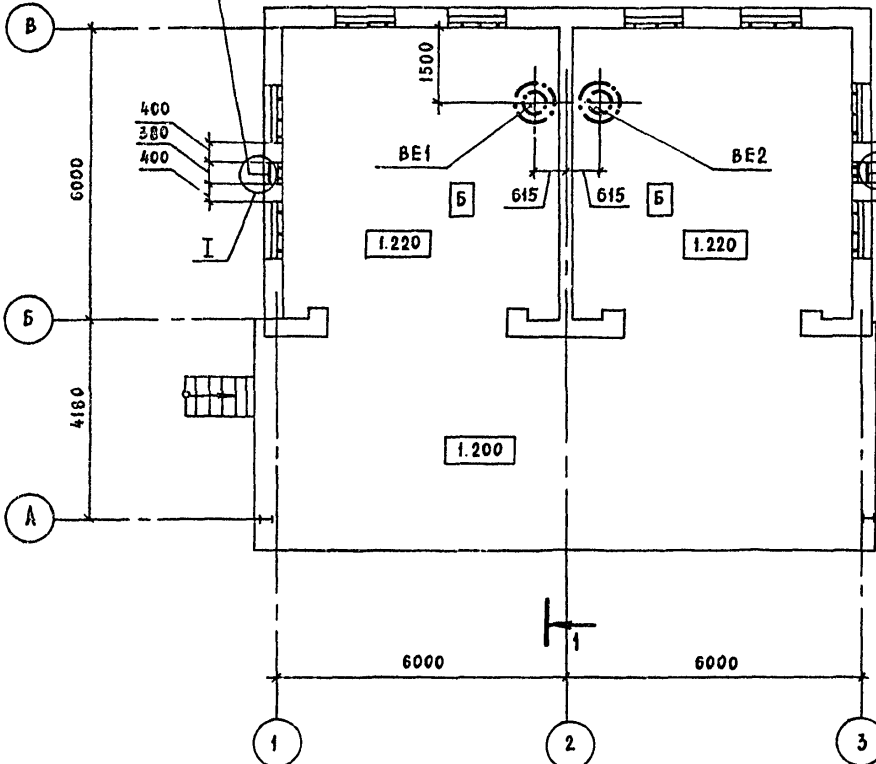
С. Сериков  
 Нач. гр. Дроздова  
 Инженер Сапсай  
 Пров. Дроздова  
 Гл. техн. Кайсин  
 Нач. отд. Заломаяв  
 Гип Сериков

П л а н на отм. 1.220

Р а з р е з 1-1

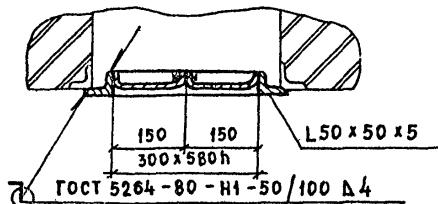
2 жалюзийные  
решетки 150x580h  
отм. низа 3.000

2 жалюзийные  
решетки 150x580h  
отм. низа 3.000



Альбом 2

1 (повернуто)  
М 1:10



Привязан

Ив. №

|                |          |   |                                    |      |        |             |
|----------------|----------|---|------------------------------------|------|--------|-------------|
| 705-3-29.88-0В |          | 10337/1   |                                    |      |        |             |
| ГИП            | Сериков  | Хранилище взрывчатых материалов вместимостью 24 тонны с рампой. | Стадия                             | Лист | Листов |             |
| Нач. отд.      | Зломаев  |   | Р                                  | 2    |        |             |
| Гл. техн.      | Кайсин   |   | План на отм. 1.220.<br>Разрез 1-1. |      |        | ЮЗГИПРОРУДА |
| Рук. гр.       | Дроздова |   |                                    |      |        |             |
| Пров.          | Дроздова |   |                                    |      |        |             |
| Инженер        | Сапсай   |   |                                    |      |        |             |
| И. контр.      | Шапошник |   |                                    |      |        |             |

Копир. Колесникова

Формат А3

№ в. дод. Подпись и дата Разм. и №

Альбом 2

Ведомость рабочих чертежей основного комплекта

| Лист | Наименование  | Примеч. |
|------|---|---------|
| 1    | Общие данные  |         |
| 2    | Схема расположения сети связи и сигнализации                                |         |
| 3    | План расположения конструкций для установки извещателей и прокладки кабелей |         |

Общие указания

1. Включение сети сигнализации предусматривается в концентратор "Топаз"
2. Кабель КНР принят в соответствии с нормативно-технической документацией на термозвещатель ТРВ-2 для обеспечения его взрывобезопасности
3. Телефонный аппарат ТА-1321 и пожарный извещатель ИПР установить на стене на высоте 1,5м; коробку клеммную установить на высоте 2,5м.
4. Общую пояснительную записку смотри типовой проект 705-3-28.88. Альбом 1.

Ведомость ссылочных и прилагаемых документов

| Обозначение       | Наименование                            | Примеч.  |
|-------------------|---|----------|
|                   | <u>Ссылочные документы</u>              |          |
| СНиП 2.04.09-84   | Пожарная автоматика зданий и сооружений |          |
|                   | ТРВ-2. Техническое описание             |          |
|                   | <u>Прилагаемые документы</u>            |          |
| 705-3-29.88 СС.СД | Спецификация оборудования               | альбом 4 |
| 705-3-29.88 СС.ВМ | Ведомость потребности в материалах      | альбом 4 |

10337/1

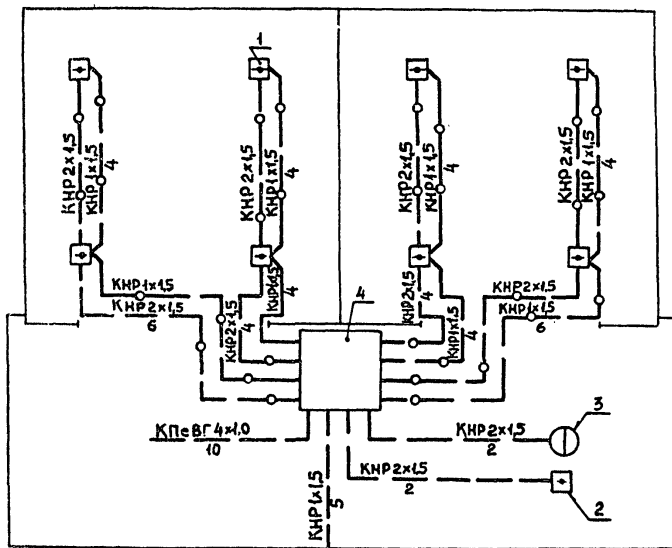
Инв. № подл. | Подпись и дата | Взам. инв. №

Типовой проект разработан в соответствии с действующими нормами и правилами и предусматривает мероприятия, обеспечивающие взрывную, взрывопожарную и пожарную безопасность при эксплуатации зданий

|                     |         |             |
|---------------------|---------|-------------|
| Гл. инженер проекта | Сериков | <i>Сер.</i> |
|---------------------|---------|-------------|

|  |             |               |          |                  |        |
|--|-------------|---------------|----------|------------------|--------|
|  |             | Привязан      |          |                  |        |
| Инв. №   |             |               |          | 705-3-29.88 - СС |        |
| МП   | Сериков     | <i>Сер.</i>   |          |                  |        |
| Нач. отд.  | Петренко    | <i>Петр.</i>  |          |                  |        |
| Гл. спец.  | Грибаев     | <i>Гриб.</i>  |          |                  |        |
| Нач. зр.   | Головенский | <i>Голов.</i> | 10.10    |                  |        |
| Проб.  | Головенский | <i>Голов.</i> | 88       |                  |        |
| Инж.   | Латыта      | <i>Лат.</i>   | 207      |                  |        |
| Проконтр.  | Нобикова    | <i>Ноб.</i>   | 02.12.88 |                  |        |
| Хранилище взрывчатых материалов вместимостью 24 тонны с рампой |             |               |          | Страниц          | Листов |
|  |             |               |          | Р                | 1 3    |
| Общие данные   |             |               |          | ЮЖГИПРОРУДА      |        |





К заземлителю  
защиты от  
вторичных воз-  
действий молнии

| Марка поз. | Обозначение | Наименование                    | Кол. | Примеч. |
|------------|-------------|---------------------------------|------|---------|
| 1          |             | Извещатель ТРВ-2                | 8    |         |
| 2          |             | Извещатель ИПР                  | 1    |         |
| 3          |             | Аппарат телефон-<br>ный ТА-1321 | 1    |         |
| 4          |             | Коробка У-614А                  | 1    |         |
|            |             | Кабель КПсВГ4x10                | 10   | м       |
|            |             | ГОСТ 1508-78Е                   |      |         |
|            |             | Кабель КНР 2x15                 | 40   | м       |
|            |             | КНР 1x15                        | 41   | м       |
|            |             | ГОСТ 7866.1-76                  |      |         |

КНР 1x15, КНР 2x15, КПсВГ4x10, ТРВ-2, ИПР, ТА-1321, У-614А

Приказом

|           |             |       |
|-----------|-------------|-------|
| ГИП       | Сериков     | 01.10 |
| Нач.отв   | Остапенко   | 01.10 |
| Нач.спец. | Трубочев    | 01.10 |
| Нач.зр.   | Голубенский | 01.10 |
| Пров.     | Плавенский  | 01.10 |
| Инж.      | Лазыта      | 01.10 |
| Инж.пр.   | Кубышева    | 01.10 |

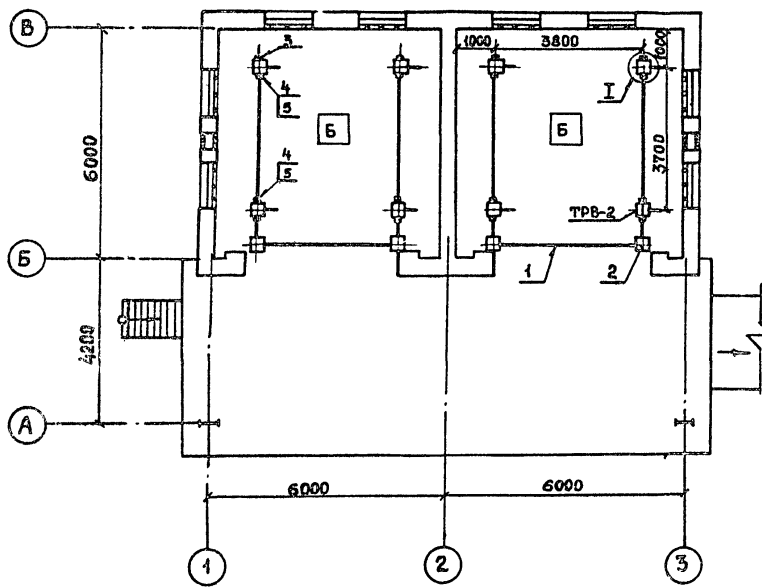
10337/1  
705-3-29.88 - СС

Хранилище взрывчатых  
материалов вместимостью  
24 тонны с рампой  
Схема расположения  
сети связи и сигнализации

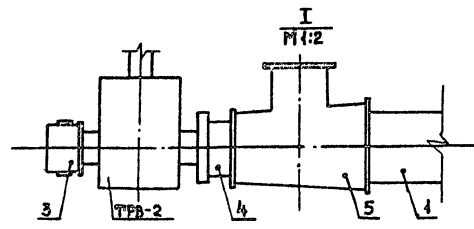
|         |      |        |
|---------|------|--------|
| Страниц | Лист | Листов |
| р       | 2    |        |

ОЖГИПРОЦДА

Ансон 2



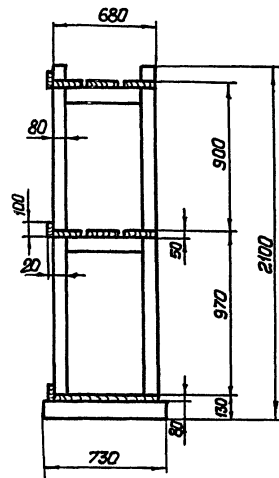
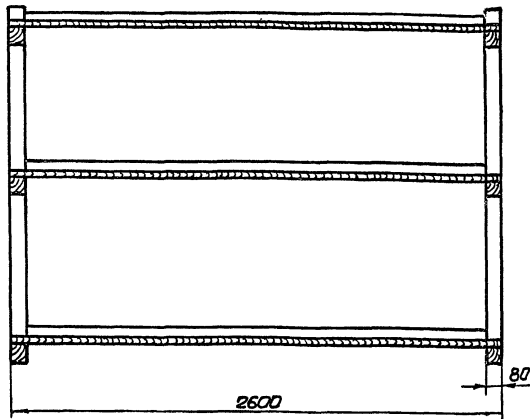
| Марка поз. | Обозначение | Наименование   | Кол   | Примеч.              |
|------------|-------------|--|-------|----------------------|
| 1          |             | Труба<br>32x2x5000 ГОСТ 10704-76<br>В-20 ГОСТ 10705-80 | 50 м  |                      |
| 2          |             | Коробка У994М2<br>ТУ 36-2415-81                        | 4     |                      |
| 3          |             | Колпак 15<br>ГОСТ 8962-75                              | 4     |                      |
| 4          |             | Футорка 25x15<br>ГОСТ 8960-75                          | 12    |                      |
| 5          |             | Тройник 32x20x25<br>ГОСТ 8950-75                       | 12    |                      |
|            |             | Подоса<br>Б-2 4x40 ГОСТ 103-78<br>Ст 3кп ГОСТ 380-71   | 7,5 м | Крепление<br>к стене |



И.В. № 10/10. Подпись и печать. Выходной лист

|          |  |                    |  |                             |  |  |
|----------|--|--------------------|--|-----------------------------|--|--|
|          |  |                    |  | 10837/1                     |  |  |
|          |  |                    |  | 705-3-29.88 - СС            |  |  |
| Привязан |  | Гип Сериков        |  | Хранилище взрывчатых        |  |  |
|          |  | Нач. отд. Осташко  |  | материалов вместимостью     |  |  |
|          |  | Н. спец. Прибачев  |  | 24 тонны в рампу            |  |  |
|          |  | Нач. гр. Головенко |  | Р 3                         |  |  |
|          |  | Пров. Головенко    |  | Листов                      |  |  |
|          |  | Инж. Лазута        |  | Листов                      |  |  |
| И.В. №   |  | Н. кнтр. Новикова  |  | План расположения конструк- |  |  |
|          |  |                    |  | ций для установки кабе-     |  |  |
|          |  |                    |  | лелей и прокладки           |  |  |
|          |  |                    |  | кабелей                     |  |  |

ЮЖГИПРОУДА



1. Стелмаж собирать на деревянных настилах.
2. В случае применения железных гвоздей, головки последних утопить в дерево на глубину не менее 5мм и зашпаклевать.
3. Доски полок стелмажей, за исключением нижней планки настилать с промежутком 2,5см.
4. Поверхность стелмажа покрыть огнезащитной краской.
5. Для изготовления стелмажей применять древесину хвойных пород влажностью не более 25%.
6. Объем древесины - 0,33м<sup>3</sup>.

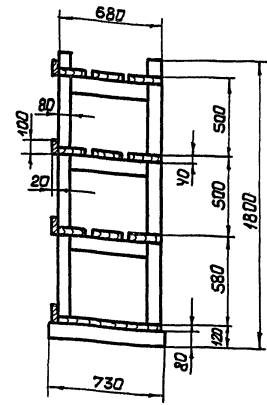
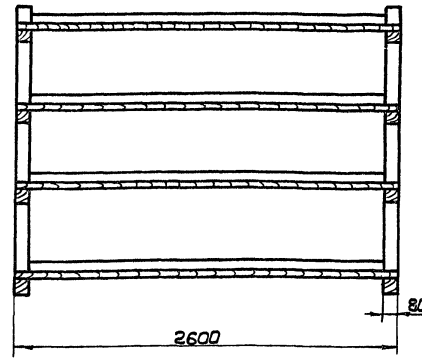
Привязан:

Инв. №

|          |          |        |
|----------|----------|--------|
| тип      | строков  | С/А    |
| нав.ст.  | Белашата | Шитыко |
| гл.техн. | Шитыко   |        |
| нав.гр.  | Макашоб  |        |
| нав.гр.  | Никаштин |        |
| пробер.  | Бунчина  |        |
| разраб.  | Матвеева |        |
| и.контр. | Шитыко   |        |

|                       |      |        |
|-----------------------|------|--------|
| 705-3-29.88-ТХ.В01    |      |        |
| Стелмаж 2600×730×2100 |      |        |
| Общий вид             |      |        |
| Статья                | Лист | Листов |
| Р                     |      | 1      |
| ПОЖИПРОЕЦД            |      |        |

Альбом 2



1. Стеллаж собирать на деревянных настилах.
2. В случае применения железных гвоздей, головки последних утопить в дерево на глубину не менее 5мм и зашпаклевать.
3. Доски полок стеллажа, за исключением нижней полки, настилать с промежутком 2,5см.
4. Поверхность стеллажей покрыть огнезащитной краской.
5. Для изготовления стеллажей применять древесину хвойных пород влажностью не более 25%.
6. Объем древесины - 0,39м³.

Имя, фамилия, подпись и дата В.С. Шейн

|           |  |           |           |                           |  |      |
|-----------|--|-----------|-----------|---------------------------|--|------|
| Привязки: |  |           |           | 10037/1                   |  |      |
|           |  | гип       | Сериков   | <b>705-3-29.88-ТХ.В02</b> |  |      |
|           |  | нач. отв. | Бенюшата  |                           |  |      |
|           |  | Э.Техн.   | Шмитина   |                           |  |      |
|           |  | нач. ср.  | Макашова  |                           |  |      |
|           |  | нач. ер.  | Никилина  |                           |  |      |
|           |  | Пробер.   | Бычина    | Стеллаж 2600x730x1800     |  |      |
|           |  | Разраб.   | Матвеева  | Общий вид                 |  |      |
| Инв. №    |  | И-контр.  | Щаповских | Стеллаж                   |  | Лист |
|           |  |           |           | Р                         |  | 1    |
|           |  |           |           | <b>ЮЖИПРОЦД</b>           |  |      |

Альбом 2

| Обозначение чертежа | Наименование              | Кол. | Примеч |
|---------------------|---------------------------|------|--------|
| 5.407-43 В1, 36     | Планка переходная         | 4    |        |
| 5.407-55.2.40       | Ящик в сборе              | 1    |        |
| 5.407-77.2.210      | Конструкция               | 1    |        |
| 4.407-233-018       | Кронштейн со светильником |      |        |
|                     | исполн. 1                 | 3    |        |

|                |           |           |          |
|----------------|-----------|-----------|----------|
| Инв. №         | Привязан  |           |          |
|                | Инв. №    | Гип       | Сериков  |
| Подпись и дата | Нач. отд. | Остапенко | 20.12.88 |
|                | Н. спец.  | Дмитриев  | 20.12.88 |
| Инв. №         | Проб.     | Урина     | 20.12.88 |
|                | Разраб.   | Федченко  | 20.12.88 |
| Инв. №         | Н. контр. | Новикова  | 20.12.88 |

705-3-29.88 - ЭО. НК1

Ведомость электромонтажных конструкций подлежащих изготовлению в МЭЗ

|        |      |        |
|--------|------|--------|
| Стадия | Лист | Листов |
| Р      |      | 1      |

ЮЖГИПРОРУДА

Альбом 2

| Наименование и техническая характеристика изделия, материала | Тип, марка | Ев. изм. | Количество |
|--|------------|----------|------------|
| Полоса 4x40 ГОСТ 103-76<br>Вет 3 КП2 ГОСТ 535-79             |            | кг       | 40         |
| Круг В12 ГОСТ 2590-71<br>Вет 3 КП2 ГОСТ 535-79               |            | кг       | 1,0        |
| Закреп   | K35042     | шт       | 2          |
| Профиль 25x10 длиной 1000                                    | K10/192    | шт       | 1          |
| Кронштейн для крепления светильника массой до 10 кг          | УНБУЗ      | шт       | 3          |
| Провод 1x2,5 ГОСТ 6323-79                                    | АПВ-380    | м        | 8          |

|                |           |           |          |
|----------------|-----------|-----------|----------|
| Инв. №         | Привязан  |           |          |
|                | Инв. №    | Гип       | Сериков  |
| Подпись и дата | Нач. отд. | Остапенко | 20.12.88 |
|                | Н. спец.  | Дмитриев  | 20.12.88 |
| Инв. №         | Проб.     | Урина     | 20.12.88 |
|                | Разраб.   | Федченко  | 20.12.88 |
| Инв. №         | Н. контр. | Новикова  | 20.12.88 |

10337/1

705-3-29.88 - ЭО. НК2

Ведомость изделий и материалов для изготовления электромонтажных конструкций и вставок в МЭЗ

|        |      |        |
|--------|------|--------|
| Стадия | Лист | Листов |
| Р      |      | 1      |

ЮЖГИПРОРУДА

ЦЕНТРАЛЬНЫЙ ИНСТИТУТ ТИПОВОГО ПРОЕКТИРОВАНИЯ  
ГОССТРОЯ СССР

КИЕВСКИЙ ФИЛИАЛ

г. Киев-57 ул. Эжена Пюто № 12

75/22  
Заказ № 442/1 Инв. № 10357/1 Тираж 30  
Сдано в печать 25/4 19 91. — Цена 1.30