

ТИПОВОЙ ПРОЕКТ

705-3-29.88

ХРАНИЛИЩЕ ВЗРЫВЧАТЫХ МАТЕРИАЛОВ ВМЕСТИМОСТЬЮ 24 Т С РАМПОЙ

АЛЬБОМ Э

- АР - АРХИТЕКТУРНЫЕ РЕШЕНИЯ
КЖ - КОНСТРУКЦИИ ЖЕЛЕЗОБЕТОННЫЕ
КМ - КОНСТРУКЦИИ МЕТАЛЛИЧЕСКИЕ
АРИ - ИЗДЕЛИЯ
КЖИ - СТРОИТЕЛЬНЫЕ

103.07/2

№об. 4077 103.07/2

				ПРИВЯЗАН	

ТИПОВОЙ ПРОЕКТ

705-3-29.88

ХРАНИЛИЩЕ ВЗРЫВЧАТЫХ МАТЕРИАЛОВ ВМЕСТИМОСТЬЮ 24 Т С РАМПОЙ

АЛЬБОМ 3

ПЕРЕЧЕНЬ АЛЬБОМОВ

Альбом 1 ПЗ
№ 77
705-3-29.88 ОБЩАЯ ПОЯСНИТЕЛЬНАЯ ЗАПИСКА

Альбом 2 ТХ
Технология производства

ЭО ЭЛЕКТРИЧЕСКОЕ ОСВЕЩЕНИЕ

ЭГ МОЛНИЕЗАЩИТА ЗДАНИЯ

ОВ ВЕНТИЛЯЦИЯ

СС СВЯЗЬ И СИГНАЛИЗАЦИЯ

Альбом 3 АР Архитектурные решения

КЖ КОНСТРУКЦИИ ЖЕЛЕЗОБЕТОННЫЕ

КМ КОНСТРУКЦИИ МЕТАЛЛИЧЕСКИЕ

АРИ ИЗДЕЛИЯ

КЖИ СТРОИТЕЛЬНЫЕ

Альбом 4 С Сметная документация

ВМ Ведомости потребности в материалах

СО Спецификации оборудования

РАЗРАБОТАН:

Инжигпрорудоя

ДИРЕКТОР ИНСТИТУТА *В. Гордиенко* Н. М. ГОРДИЕНКО

ГЛАВНЫЙ ИНЖЕНЕР

ПРОЕКТА *В. К. Сериков* В. К. СЕРИКОВ

© 1990 ЧИЛТИЛ Госстроя СССР 19901.

УТВЕРЖДЕН Минчерметом СССР

Приказ от 13.11.87 №1082

Введен в действие Минчерметом СССР

Приказ от 12.04.89 № 213

				ПРИВЯЗАН	10337/2
№В.Н					

СОДЕРЖАНИЕ АЛЬБОМА

№№ листов	Наименование и обозначение документов Наименование листа	стр.
	Содержание альбома	2
	Архитектурные решения - АР	
1	Общие данные / начало /	4
2	Общие данные / продолжение /	5
3	Общие данные / окончание /	6
4	План	7
5	Спецификации	8
6	Разрезы	9
7	Фасады	10
8	План полов. План кровли. Экспликация полов	11
9	Узлы	12
	Конструкции железобетонные - КЖ	
1	Общие данные / начало /	13
2	Общие данные / продолжение /	14
3	Общие данные / окончание /	15
4	Схема расположения фундаментов (вариант из монолитного бетона)	16
5	Схема расположения стен пандуса (вариант из монолитного бетона)	17

№№ листов	Наименование и обозначение документов Наименование листа	стр.
6	Схема расположения фундаментов (вариант из сборных блоков)	18
7	Схемы расположения блоков по осям 1,3,6. Сечения 3-3 ÷ 7-7	19
8	Схемы расположения блоков по осям А,в,2	20
9	Схемы расположения стен пандуса (вариант из сборных блоков)	21
10	Схемы расположения элементов покрытия и опорных подушек	22
11	Узел I	23
	Металлические конструкции - КМ	
1	Общие данные / начало /	24
2	Общие данные / окончание /	25
3	Техническая спецификация металла / начало /	26
4	Техническая спецификация металла / продолжение /	27
5	Техническая спецификация металла / окончание /	28
6	Схемы расположения балок кровли, связей и лестницы	29
7	Схемы расположения прогонов и профнастила	30
8	Разрезы 1-1, 2-2. Узел 3	31
9	Узлы 1, 2	32
10	Узел 4	33
11	Узел 5	34

Альбом 3

Шифр проекта. Листов в альбоме. Всего листов

Примечания

Инд. №

Г.И.П.	Сериков	С.А.
Нач. отд.	Иванов	И.И.
Г.техн.	Гурвич	Г.И.
Г.констр.	Пшеницкий	П.И.
Г.спец.	Крамарык	К.И.
рук. гр.	Герасимов	Г.И.
рук. гр.	Зарина	З.И.
н.контр.	Шапошник	Ш.И.

10337/6
705-3-29.88

Содержание альбома

Страниц	Лист	Листов
Р	1	2

ЮЗГИПРОРУДА

Копировал Курашева

Формат А3

Альбом 3

№№ листов	Наименование и обозначение документов Наименование листа	стр.
	Строительные изделия	
	Рамка А-1 - АРМ-А-1	35
	Технические требования к воротам - АРМ-ТТ	35
	Изделие закладное МН-1 - АРМ-МН-1	36
	Решетка Р-1 - АРМ-Р-1	36
	Изделие закладное МН-2 - АРМ-МН-2	37
	Решетка Р-2 - АРМ-Р-2	37
	Ворота В-1 - АРМ-В-1	38
	Закладка З-1 - АРМ-З-1	39
	Перемычка 2ПГ42-31-1 - КЖИ-ПР1	40
	Технические требования к изготовлению арматурных и закладных изделий - КЖИ-ТТ	40
	Опорная подушка ОП-1 - КЖИ-ОП-1	41
	Изделие закладное МН1 - КЖИ-МН1	42
	Сетка арматурная С1 - КЖИ-С1	43
	Изделие соединительное - КЖИ-А1	43

Инв. № подл. Подпись и дата
В. Заварзин

705-3-29.88

Лист
2

Копировал Куряшева

Формат А4

Инв. № подл. Подпись и дата
В. Заварзин

Приказ

Инв. №

10337/2

Страниц Лист Листов

Копировал

Формат А4

Альбом
 Проект № 1
 1000000
 СП
 МП
 1000000
 370
 1000000
 1000000

ВЕДОМОСТЬ РАБОЧИХ ЧЕРТЕЖЕЙ ОСНОВНОГО КОМПЛЕКТА
 Таблица 1

Лист	Наименование	Примечание
1	Общие данные (начало)	
2	Общие данные (продолжение)	
3	Общие данные (окончание)	
4	План	
5	Спецификации	
6	Разрезы	
7	Фасады	
8	План полов. План кровли. Экспликация полов	
9	Узлы	

ВЕДОМОСТЬ ССЫЛОЧНЫХ И ПРИЛАГАЕМЫХ ДОКУМЕНТОВ
 Таблица 2

Обозначение	Наименование	Примечание
	<u>Ссылочные документы</u>	
2,435-6	Противопожарные двери и ворота промышленных зданий	
Вып.3	Ворота противопожарные и противопожарные ворота искро-недающие.	
ГОСТ 11214-86	Окна и балконные двери деревянные с двойным остеклением для жилых и общественных зданий. Типы, конструкция и размеры	

Типовой проект разработан в соответствии с действующими нормами и правилами и предусматривает мероприятия, обеспечивающие взрывную, взрывопожарную и пожарную безопасность при эксплуатации зданий

Главный инженер проекта	Сериков	<i>Сериков</i>
-------------------------	---------	----------------

Продолжение табл. 2

Обозначение	Наименование	Примечание
1.400-15	Унифицированные закладные изделия железобетонных конструкций для крепления технологических коммуникаций и устройств.	
Вып.0	Материалы для проектирования	
Вып.1	Рабочие чертежи унифицированных закладных изделий	
1.038.1-1	Перемички железобетонные для зданий с кирпичными стенами	
Вып.1	Перемички брусковые для жилых и общественных зданий	
2,430-20	Узлы стен из кирпича одноэтажных зданий промышленных предприятий	
Вып.1	Узлы цоколя и деформационных швов в стенах. Рабочие чертежи	

Продязан.		10337/2	
ИН.Н°			
705-3-29.88-AP			
Гип	Сериков	<i>Сериков</i>	
Начальн	Ударов	<i>Ударов</i>	
Лектеж	Гуревич	<i>Гуревич</i>	
Гл.инж.	Крамаренко	<i>Крамаренко</i>	
Рис.инж.	Партина	<i>Партина</i>	
Пров.	Шнейдерман	<i>Шнейдерман</i>	
Инж.	Кучицына	<i>Кучицына</i>	
Н.контр.	Новикова	<i>Новикова</i>	
Хранитель взрывчатых материалов вместимостью 24 тонны с рампой		Градус	Лист
Общие данные / начало/		Р	1
			9
		ЮЗГИПРОРУДА	

Продолжение табл. 2

Обозначение	Наименование	Примечание
Вып.2	Узлы сопряжения стен, покрытыми паралетой, карнизов, деформационных швов в местах перепада высот кровли	
2.460-15	Рабочие чертежи Типовые узлы покрытий промышленных зданий в местах установки крышных вентиляторов	
Вып.1	Рабочие чертежи типовых узлов	
2.236-2	Детали примыкания оконных и дверных блоков в общественных зданиях	
Вып.1	Примыкание оконных и дверных блоков к стенам и перегородкам каркасно-панельных и кирпичных зданий.	
1.431-6	Кирпичные перегородки для одноэтажных и многоэтажных производственных зданий Типы, конструкция, размеры Прилагаемые документы	
г.л. 705-3-29.88-АР-ВМ	Ведомость потребности в материалах	стальбом 4

Продолжение табл. 2

Обозначение	Наименование	Примечание
г.л. 705-3-29.88-АР-ТТ	Технические требования к воротам	
г.л. 705-3-29.88-АР-МН-1	Изделие закладное МН-1	
г.л. 705-3-29.88-АР-МН-2	Изделие закладное МН-2	
г.л. 705-3-29.88-АР-Р-1	Решетка Р-1	
г.л. 705-3-29.88-АР-Р-2	Решетка Р-2	
г.л. 705-3-29.88-АР-А-1	Рамка А-1	
г.л. 705-3-29.88-АР-В-1	Ворота В-1	
г.л. 705-3-29.88-АР-З-1	Закладка З-1	

Перечень видов скрытых работ для которых необходимо составление актов освидетельствования скрытых работ согласно СНиП 3.01.01-85

1. Проверка укладки в каменные конструкции стальных закладных деталей.
2. Осмотр мест опирания балок, плит на стены и соответствие проекту их заделки в кладке.
3. Закрепление в кладке опорных подушек.
4. Приемка оконных и дверных блоков.
5. Приемка поверхности оснований под изоляцию.
6. Приемка рулонного ковра.
7. Приемка слоев изоляции до укладки последующего слоя.
8. Проверка выполнения конструктивных элементов полов до устройства последующих их слоев.

10337/2

705-3-29.88-АР

г.л.	Сторона	Взв.							
л.контр.	Убавка	А							
г.л.тех.	Горелка	В							
г.л.слес.	Крепление	Ж							
Изм. №	Портланд	З							
Проб.	Шпатель	Ф							
Инж.	Кирпичная	Т							
И.контр.	Новый	А							

Хранилище взрывчатых материалов вместимостью 24 тонны с рампой

Стандарт

Лист

Р

2

Листов

ОБЩИЕ ДАННЫЕ
(Продолжение)

ЮЗГИПРОУДА

Коллежал Курашев

Формат А3

Прил.зачн

Изм. №

АЛЬБОМ 3

ВЕДОМОСТЬ СПЕЦИФИКАЦИЙ

ТАБЛИЦА 3

ЛИСТ	НАИМЕНОВАНИЕ	ПРИМЕЧ.
5	СПЕЦИФИКАЦИЯ ЭЛЕМЕНТОВ ЗАПОЛНЕНИЯ ПРОЕМОВ	
5	СПЕЦИФИКАЦИЯ ПЕРЕМЫЧЕК	
5	СПЕЦИФИКАЦИЯ ЗАКЛАДНЫХ ЭЛЕМЕНТОВ.	
5	СПЕЦИФИКАЦИЯ КРЕПЕЖНЫХ ЭЛЕМЕНТОВ НА 1 ВОРОТЯ В-1 И ПВИ 3,6x3,0.	
8	ЭКСПЛИКАЦИЯ ПОЛОВ	

ВЕДОМОСТЬ ОТДЕЛКИ ПОМЕЩЕНИЙ

ПЛОЩАДЬ М² ТАБЛИЦА 4

НАИМЕНОВАНИЕ ИЛИ НОМЕР ПОМЕЩЕНИЯ	ПОТОЛОК		СТЕНЫ ИЛИ ПЕРЕГОРОДКИ		ПРИМЕЧАНИЕ
	ПЛОЩАДЬ	ВИД ОТДЕЛКИ	ПЛОЩАДЬ	ВИД ОТДЕЛКИ	
ПОМЕЩЕНИЕ ХРАНИЛИЩА	110,3	ЗАТИРКА ШВОВ ПОКРИСКА ПЕР. ХЛОРВИНИЛОВОЙ ЭМАЛЬЮ БЕЛОГО ЦВЕТА	169,12	ЗАТИРКА ШВОВ ПОКРАСКА СИЛКАТНОЙ КРАСКОЙ БЕЛОГО ЦВЕТА.	

ОБЩИЕ УКАЗАНИЯ

1. Типовой проект разработан на основании технологического задания.
2. За отметку 0.000 принята отметка поверхности автодороги или головки рельса железной дороги у рампы.
3. Здание запроектировано I степени огнестойкости.
4. Горизонтальная гидроизоляция стен укладывается на отметке 1.190 и состоит из слоя цементного раствора состава 1:2 с добавлением 10% церезитовой эмульсии.
5. Наружные стены запроектированы из кирпича М100 на растворе М25.
6. В кладке стен при устройстве проемов предусмотреть

7. Откосы проемов оштукатуриваются цементно-известковым раствором.
8. Закладные элементы, пробки, анкера, отверстия в стенах выполнять одновременно с кладкой стен.
9. Водоизоляционный ковер кровли состоит из 4-х слоев рубероида марки РМ-350 (ГОСТ 10923-82) на битумной горячей мастике марки МБК-Г-65. Верхний слой водоизоляционного ковра обмазать мастикой марки МБК-Г-75 и утеплить слой гравия толщиной 10 мм.
10. Утеплителем кровли является пенобетон $\gamma = 600 \text{ кг/м}^3$
11. Для создания уклона кровли принят легкий бетон $\gamma = 1100 \text{ кг/м}^3$
12. Деревянные изделия окрасить масляной краской.
13. Вокруг здания устраивается асфальтовая отмостка толщиной 25 мм по щебеночному основанию толщиной 120 мм шириной 1000 мм с уклоном 3% от здания.
14. Производство строительных работ проектом предусмотрено в летнее время.
15. При производстве строительных работ необходимо выполнять требования СНиП III-4-80 „Техника безопасности в строительстве.“
Площадь застройки 176,24 м²
Строительный объем здания - 362,54 м³
16. Общую пояснительную записку см. альбом 1.

ИЗВ. М. ПОЛН. ПОДПИСЬ И ДАТА ВЗМ. ИИВ.И

10337/2

705-3-29.88 - AP

ГИП	СЕРИКОВ	<i>Сериков</i>		
НАЧ. ОТД.	УВАРОВ	<i>Уваров</i>		
ЛАТЕХН.	ГУРЕВИЧ	<i>Гуревич</i>		
РА. СПЕЦ.	КРАМАРЕНКО	<i>Крамаренко</i>		
РУК. ГР.	ПАРТИНА	<i>Партина</i>		
ПРОВЕР.	ШИМЕДЕРОВИЧ	<i>Шимедерович</i>		
ИНЖ.	КУНИЦЫНА	<i>Кунцына</i>		
ИНВ. И	КОНТР.	НОВИКОВА	<i>Новикова</i>	02.08

ПРИВЯЗАН:

ХРАНИЛИЩЕ ВЗРЫВЧАТЫХ МАТЕРИАЛОВ ВМЕСТИМОСТЬЮ 24 ТОННЫ С РАМПОЙ.

СТРАНИЦА ЛИСТ ЛИСТОВ

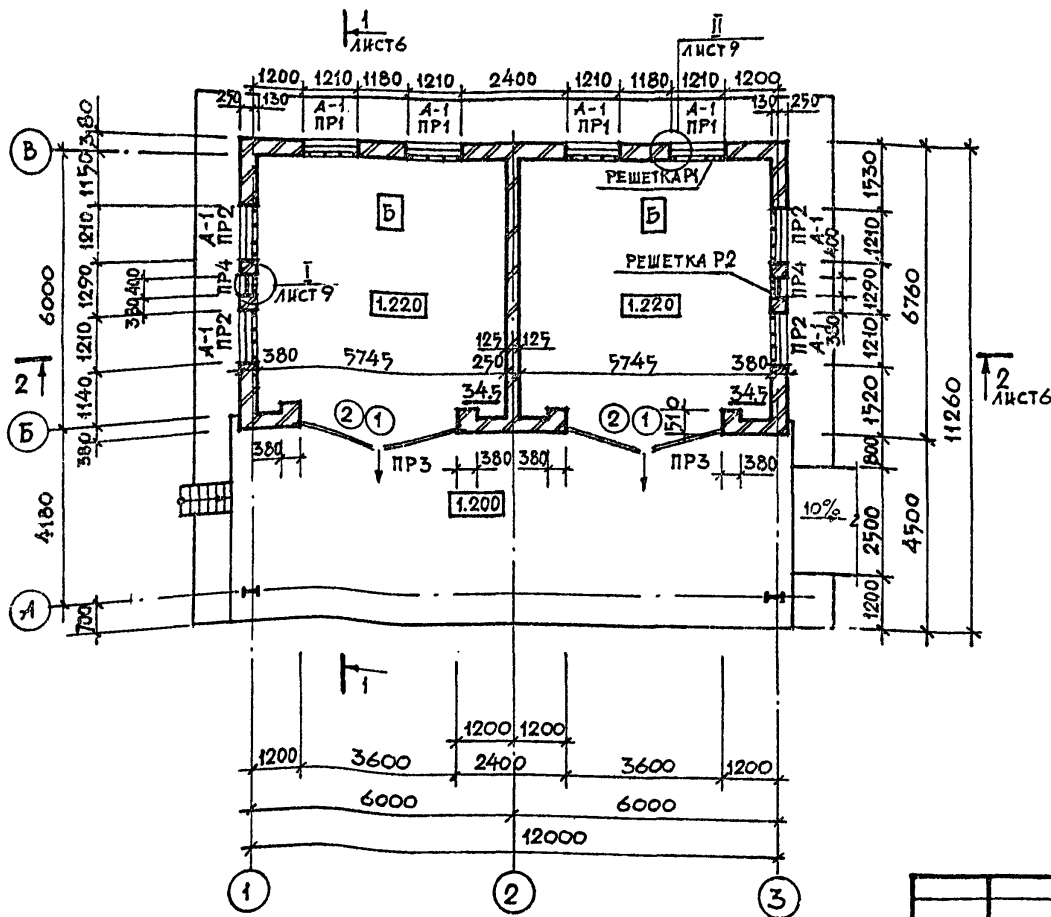
Р 3

ОБЩИЕ ДАННЫЕ (ОКОНЧАНИЕ)

ЮЗГИПРОРУДА

АЛБОМ 3

ПЛАН



ВЕДОМОСТЬ ПЕРЕМЫЧЕК

МАРКА ПОЗ.	СХЕМА СЕЧЕНИЯ
ПР-1	
ПР-2	
ПР-3	
ПР-4	

ВЕДОМОСТЬ ПРОЕМОВ, ВОРОТ И ДВЕРЕЙ

МАРКА ПОЗ	РАЗМЕР ПРОЕМА ММ
1	3600 × 3000
2	3600 × 3000

ЛИСТЫ ПОДА ПОДПИСЬ И ДАТА

10337/2

ПРИВЯЗАН		705-3-29.88-AP		СТАДИЯ	ЛИСТ	ЛИСТОВ
Г.И.П.	СЕРИКОВ	ГЛ.ТЕХН.	УВАРОВ	Р	4	
НАЧ.ОТД.	УВАРОВ	ГЛ.СПЕЦ.	КРАМАРЕНКО	ХРАНИЛИЩЕ ВЗРЫВЧАТЫХ МАТЕРИАЛОВ ВМЕСТИМОСТЬЮ 24 ТОННЫ С РАМПОЙ		
РУК.ГР.	ПАРТИНА	ПРОВЕР.	ШНЕДЕРОВИЧ	ПЛАН		
ИНЖ.	КУНИЦЫНА	И.КОНТР.	НОВИКОВА	НОЖГИПРОРУДА		

Спецификация закладных элементов

Марка поз.	Обозначение	Наименование	Кол.	Масса ед., кг	Примеч.
МН-1	т.п.705-3-29.88-АРИ-МН-1	Закладное изделие МН-1	8	28,08	
МН-2	т.п.705-3-29.88-АРИ-МН-2	Закладное изделие МН-2	2	20,66	
МН-3	1.400-15 вып.0	Закладное изделие МН-518	6м	8,17	

Спецификация элементов заполнения проемов

Марка поз.	Обозначение	Наименование	Кол.	Масса ед., кг	Примеч.
1	2.435-6 вып.3	Ворота пви 3,6x3,0	2		см. АРИ-ТТ
ок-1	гост 11214-86	Окно ОС12-12В	8		
Р-1	т.п.705-3-29.88-АРИ-Р-1	Решетка Р-1	8	64,08	
Р-2	т.п.705-3-29.88-АРИ-Р-2	Решетка Р-2	2	26,8	
2	т.п.705-3-29.88-АРИ-В-1	Ворота В-1	2		см. альбом 1
А-1	т.п.705-3-29.88-АРИ-А-1	Рамка А-1	8		

Спецификация крепежных элементов на 1 ворота В-1 и пви 3,6x3,0

Марка поз.	Обозначение	Наименование	Кол.	Масса ед., кг	Примеч.
1		Уголок 75x75x6-в гост 8509-86/3600 ст 3 сп 3-1 гост 535-79	3	24,8	для В-1
2		Болт М8x100 гост 15589-70	6	0,11	для В-1
3	2.435-6 вып.3	Шпингалет ПВ3-06-00	2	3,0	для пви 3,6x3,0

Спецификация перемычек

Марка поз.	Обозначение	Наименование	Кол.	Масса ед., кг	Примеч.
1	1.03В.1-1 вып.1	2ПБ 16-2	20	65	
2	1.03В.1-1 вып.1	3ПБ 18-37	4	119	
3	т.п.705-3-29.88-КЖИ-пр-1	2ПГ 42-31-1	4	845	
4	1.03В.1-1 вып.1	3ПБ 13-37	2	85	
5	1.03В.1-1 вып.1	1ПБ 13-1	4	25	

Инв. и подл. Подпись и дата Взам. инв. и

Привязан:

Инв. и			

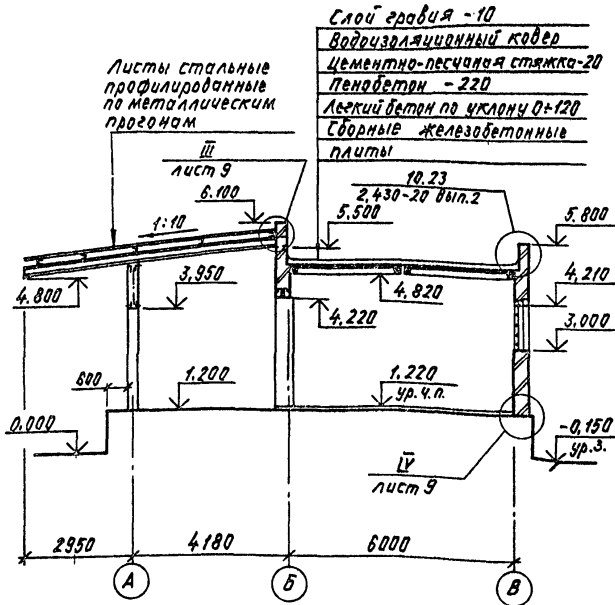
		10337/2		
		705-3-29.88-АР		
Гип	Сериков			
Нач. отд.	Уваров			
Гл. техн.	Гуревич			
Гл. спец.	Крамаренко			
Рук. гр.	Партина			
Пров.	Шнейдерович			
Инженер	Куницына			
Н. контр.	Новикова			
				07.12.88
		Хранилище взрывчатых материалов вместимостью 24 тонны с 22м.п.о.в.		
		Спецификации	ЮЖГИПРОРУДА	
			Стация	Лист
			Р	5
			Листов	

Кодир Колесникова

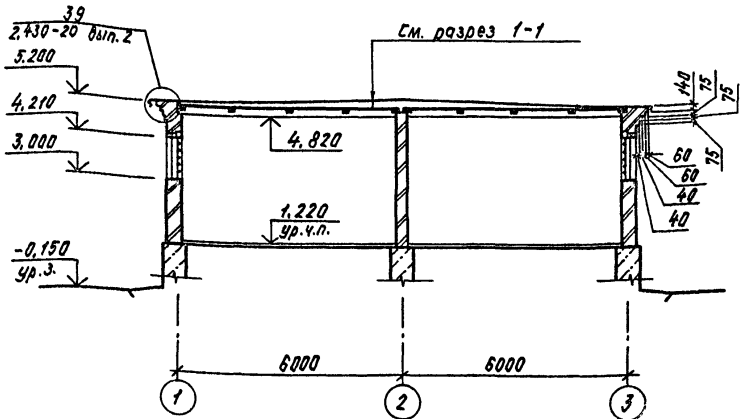
формат А3

РАЗРЕЗ 1-1

Альбом 3



РАЗРЕЗ 2-2



Инд. проект. Подпись и дата. Экз. инв. №

Прив-язан	ГИА	Сорочков	СР
	Нач. отд.	Ударов	СР
	Л. спец.	Гуревич	СР
	Рук. гр.	Крамаренко	СР
	Пров.	Лартина	СР
	И.ж.	Шварович	СР
	И.контр.	Кичицина	СР
		Найшкова	СР

103397/2

705-3-29.88-AP

Хранилище взрывчатых материалов вместимостью 24 тонны с рампа	Стация	Лист	Листов
	Р	6	

Разрезы

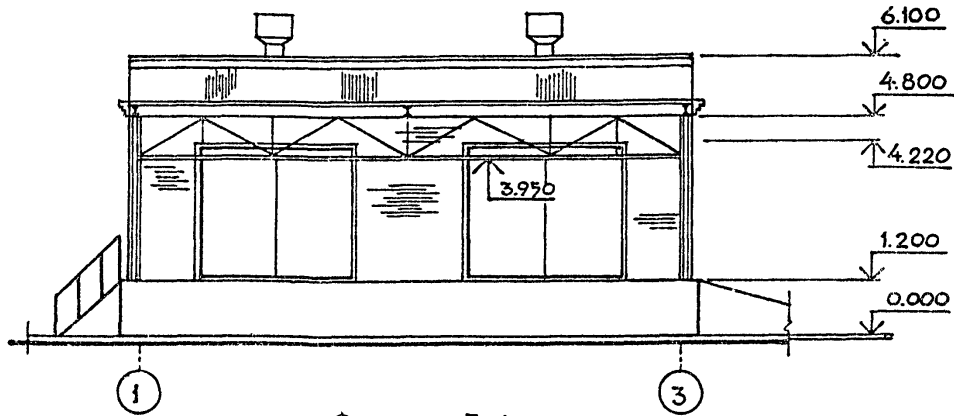
ЮЖГИПРОРУДА

Копировал Курашева

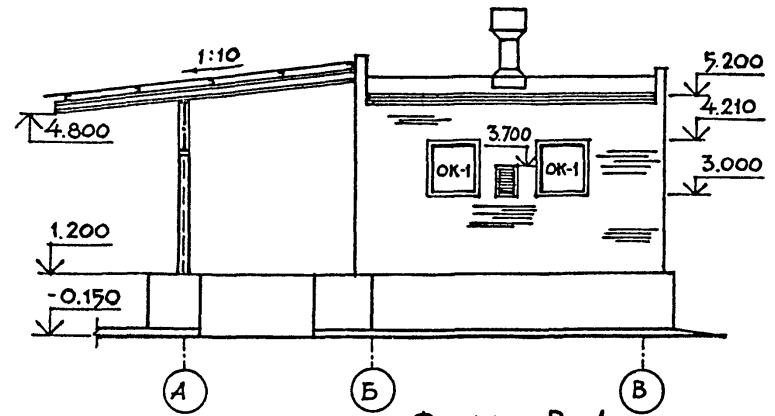
Формат А3

АЛБОМ 3

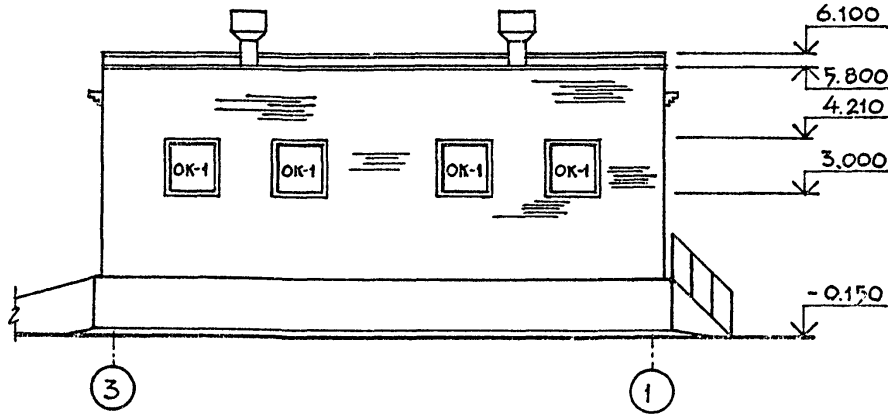
ФАСАД 1-3



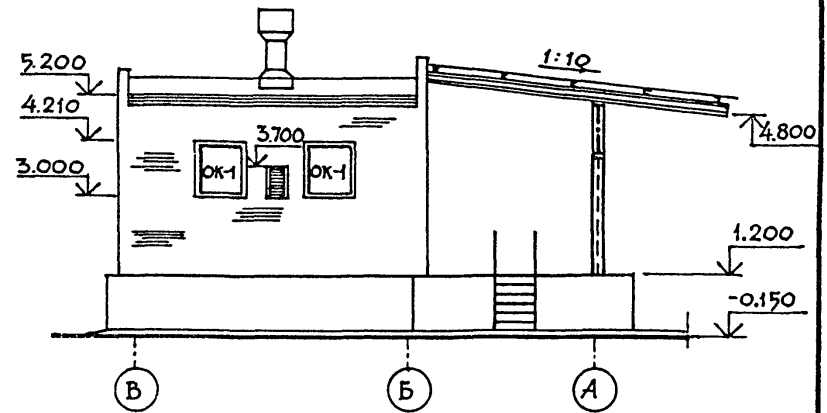
ФАСАД А-В



ФАСАД 3-1



ФАСАД В-А



ИНВ. И ПОДА. ПОДПИСЬ И ДАТА. ВЗАМ. ИНВ. И ПОДА.

ПРИВЯЗАН

ИНВ. И

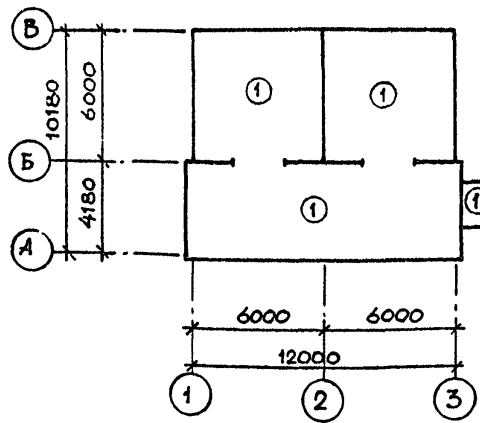
ГЛАВ. ИНЖ.	СЕРИКОВ	<i>Сериков</i>
НАЧ. ОТД.	ЧУВАРОВ	<i>Чуваров</i>
РАСЧЕТ.	ГУРЕВИЧ	<i>Гуревич</i>
М. СПЕЦ.	КРАМАРЕНКО	<i>Крамаренко</i>
РУК. ГР.	ПАРТИНА	<i>Партина</i>
ПРОВЕР.	ШЕНДЕРОВИЧ	<i>Шендерович</i>
ИЗЖ.	КУНИЦЫНА	<i>Кунцына</i>
И. КОНТР.	НОВИКОВА	<i>Новикова</i>

10337/2
705-3-29.88-AP

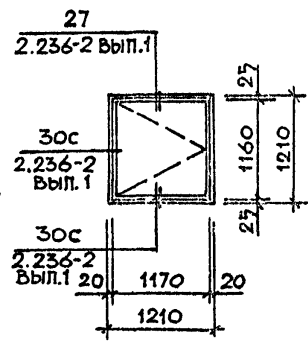
ХРАНИЛИЩЕ ВЗРЫВЧАТЫХ МАТЕРИАЛОВ ВМЕСТИМОСТЬЮ 24 ТОННЫ С РАМПОЙ	СТАДИЯ	ЛИСТ	ЛИСТОВ
	Р	7	
ФАСАДЫ	ЮЖГИПРОРУДА		

АЛБОМ 3

ПЛАН ПОЛОВ



ОК-1 (ШТ. 8)



ЭКСПЛИКАЦИЯ ПОЛОВ

НАИМЕНОВАНИЕ ИЛИ НОМЕР ПОМЕЩЕНИЯ ПО ПРОЕКТУ	ТИП ПОЛА ПО ПРОЕКТУ	СХЕМА ПОЛА ИЛИ НОМЕР УЗЛА ПО СЕРИИ	ЭЛЕМЕНТЫ ПОЛА И ИХ ТОЛЩИНА	ПЛОЩАДЬ ПОЛА, м ²
ПОМЕЩЕНИЕ ХРАНИЛИЩА РАМПА, ПАНДАУС	1		ПОКРЫТИЕ АСФАЛЬТОБЕТОННОЕ С ЗАПОЛНИТЕЛЕМ ИЗ ИЗВЕСТЯКА - 30 БЕТОННЫЙ ПОДСТИЛАЮЩИЙ СЛОЙ ИЗ БЕТОНА КЛ. В15 - 100 УПЛОТНЕННЫЙ ЩЕБЕНЬ ГРУНТ ОСНОВАНИЯ - 40	161.6

ПЛАН КРОВЛИ

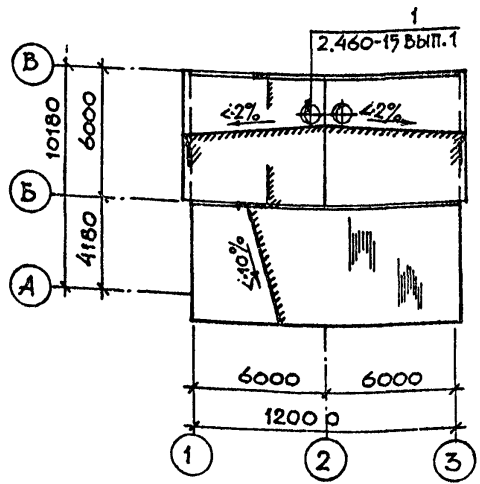


СХЕМА ЗАКЛАДНЫХ ДЕТАЛЕЙ ДЛЯ КРЕПЛЕНИЯ ВОРОТ ПВЗ 3,6x3,0

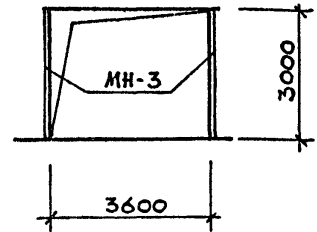
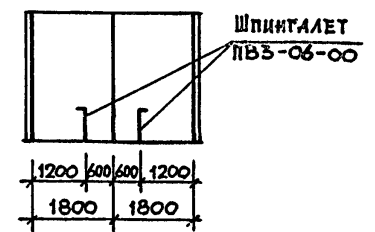


СХЕМА УСТАНОВКИ ШПИНГАЛЕТОВ НА ВОРОТАХ ПВЗ 3,6x3,0 (ВИД ИЗНУТРИ)

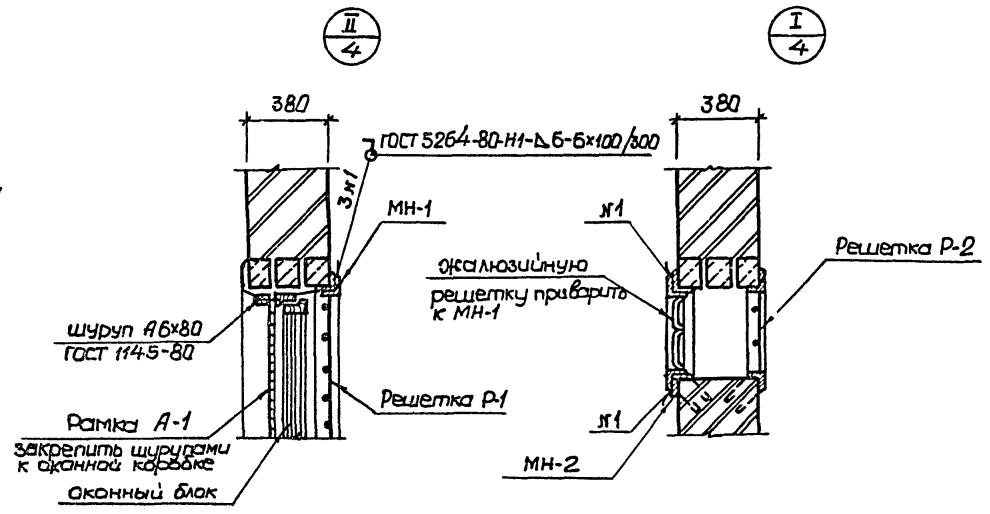
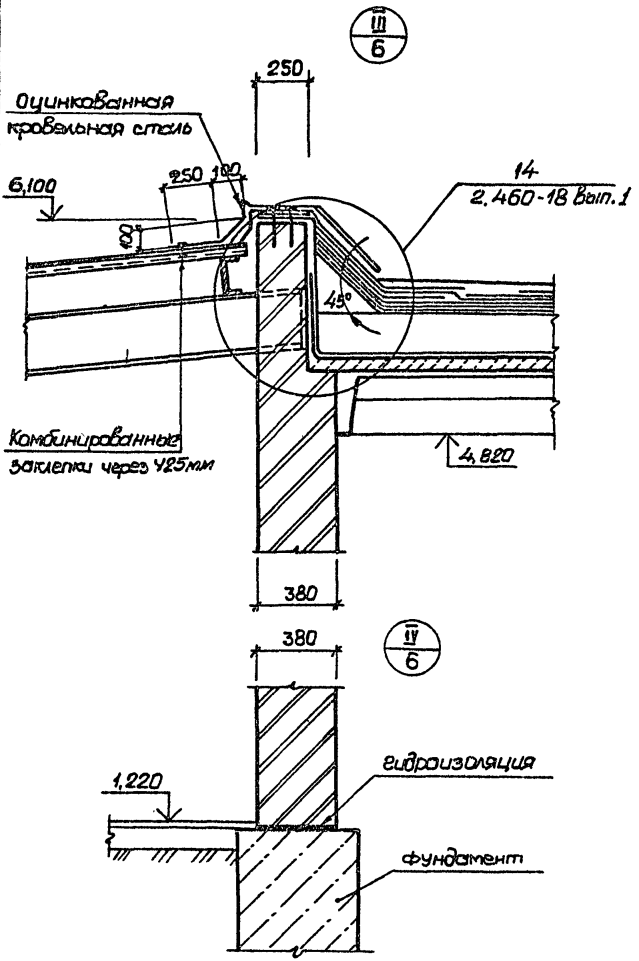


ИМЯ И ПОДА. ПОДПИСЬ И ДАТА ВЗРАШ. ИМЕНИ

10337/2

ПРИБЯЗАН				705-3-29.88 - AP		
ТИП	СЕРИКОВ	НАЧ.ОТД	УВАРОВ	РА.ТЕХН	ГУРЕВИЧ	
РА.СПЕЦ	КРАМАРЕНКО	РУК.ГР.	ПАРТИНА	ПРОБЕР	ШЕНДЕРОВИЧ	
И.ИЖ.	КУНИЦЫНА	И.КОНТР.	НОВИКОВА			
				ХРАНИЛИЩЕ ВЗРЫВЧАТЫХ МАТЕРИАЛОВ ВМЕСТИМОСТЬЮ 24 ТОННЫ С РАМПОЙ.	СТАДИЯ	ЛИСТ
				ПЛАН ПОЛОВ. ПЛАН КРОВЛИ. ЭКСПЛИКАЦИЯ ПОЛОВ.	Р	8
				НОЖГИПРОРУДА		

Альбом



ВЗНУМ.И.А.
УИВ № 1021. (подпись и дата)

				10337/2				
				705-3-29.88-AP				
Привязан				Г.И. Сериков	С.И.			
				Науч. отд. Чусов	Ж.И.			
				Гл. техн. Гуревич	В.И.			
				Гл. спец. Крамаренко	С.И.			
				Рук. гр. Партына	С.И.			
				Провер. Партына	С.И.			
				Ст. инж. Шныдранов	В.И.			
И.контр. Новикова				И.И.	02.12.88			
				Хранилище взрывчатых материалов местностью 24 тонны с рампой		Старая	Лист	Листов
				Узлы		Р	9	
				КОПИРОВАЛ Вилигуз		НОЖГИПРОРУДА		

Альбом 3

Ведомость рабочих чертежей основного комплекта
ТАБЛИЦА 1

Лист	Наименование	Примеч.
1	Общие данные (Начало)	
2	Общие данные (Продолжение)	
3	Общие данные (Окончание)	
4	Схема расположения фундаментов (Вариант из монолитного бетона)	
5	Схема расположения стен пандуса (Вариант из монолитного бетона)	
6	Схема расположения фундаментов (Вариант из сборных блоков)	
7	Схемы расположения блоков по осям 1,3,Б. Сечения 3-3 - 7-7	
8	Схемы расположения блоков по осям А,В,2	
9	Схемы расположения стен пандуса (Вариант из сборных блоков)	
10	Схемы расположения элементов покрытия и опорных подушек	
11	Узел 1	

Ведомость ссылочных и прилагаемых документов
ТАБЛИЦА 2

Обозначение	Наименование	Примеч.
<u>Ссылочные документы</u>		
ГОСТ 13779-78	Блоки бетонные для стен подвалов. Технические условия	
ГОСТ 13580-85	Плиты железобетонные ленточных фундаментов. Технические условия	
ГОСТ 24379.1-80	Болты фундаментные. Конструкция и размеры	
ГОСТ 22701.0-77 ГОСТ 22701.1-77 ГОСТ 22701.2-77	Плиты железобетонные ребристые предварительно напряженные размерами 6x3м для покрытий производственных зданий. Технические условия Плиты типа ПГ. Показатели и армирование Плиты типа ПВ. Показатели и армирование	

Согласовано
С.О. [подпись]
Г.Р. [подпись]
Г.Р. [подпись]
Г.Р. [подпись]
Г.Р. [подпись]

Исполн. подл. Подпись и дата, [подпись]

Типовой проект разработан в соответствии с действующими нормами и правилами и предусматривает мероприятия, обеспечивающие взрывную, взрывопожарную и пожарную безопасность при эксплуатации здания

Главный инженер проекта	Сериков	[подпись]
-------------------------	---------	-----------

10337/2

Прибылан:		
ИНВ. №		
705-3-29.88 -КЖ		
Гл.п. Сериков	[подпись]	
Нач.отв. Уваров	[подпись]	
Пл.техн. Туревич	[подпись]	
Пл.конст. Пшеничник	[подпись]	
Рук.гр. Терлугов	[подпись]	
Пробер. Терлугов	[подпись]	
Инжен. Янтоненко	[подпись]	
Инкомпр. Новикова	[подпись]	01.12.89
Хранилище взрывчатых материалов вместимостью 24 тонны с рампой	Стация	Лист 11
Общие данные (начало)	ЮЖГИПРОРУД	

продолжение табл. 2

Обозначение	Наименование	Примеч.
ГОСТ 22701.5-77	Арматурные изделия и закладные детали.	
1.494-24 Вып. 1	Стаканы для крепления крышных вентиляторов, дефлекторов и зонтов. Железобетонные стаканы с отверстиями диаметром 400, 700, 1000, 1200, 1450 мм	
1.869.1-1	Железобетонные опорные подушки.	
2.460-15 Вып. 0	Типовые узлы покрытий промышленных зданий в местах установки крышных вентиляторов. Указания по применению типовых узлов.	
3.400-6/76	Унифицированные закладные детали сборных железобетонных конструкций инженерных сооружений промышленных предприятий. Рабочие чертежи.	
	<u>Прилагаемые документы</u>	
ТП-705-3-29.88-КЖИ-ТТ	Технические требования к изготовлению арматурных и закладных изделий.	
-ПР1	Переключки 2ЛГ 42-31-1	
-ОП1-1	Опорная подушка ОП1-1	
-С1	Сетка арматурная С1	
-А1	Изделие соединительное А1	
-МН1	Изделие закладное МН1	
705-3-29.88 - КЖ.ВМ Альбом 5	Ведомость потребности в материалах.	

Ведомость спецификаций табл. 3

Лист	Наименование	Примеч.
6	Спецификация к схеме расположения фундамента.	
9	Спецификация к схеме расположения стен пандуса.	
10	Спецификация к схеме расположения элементов покрытия.	

Альбом 5

Инв. к подл. Подпись и дата Взаим. инв. к подл.

10337/2

Привязан

Инв. №

705-3-29.88 - КЖ

ГИП	Сериков					
Нач. отд.	Уваров					
Гл. техн.	Туревич					
Гл. конст.	Пшеняник					
Рук. гр.	Терпузов					
Провер.	Терпузов					
Инженер	Антонович					
Н. контр.	Нобикова					

Хранилище взрывчатых материалов вместимостью 24 тонны с рампой

Стация Р

Лист 2

Листов

Общие данные (продолжение)

ЮЖГИПРОРУДА

формат А3

Альбом 3

Ведомость объемов сборных бетонных и железобетонных конструкций по рабочим чертежам основного комплекта КЖ таблица 4

№ строки	Наименование групп элементов конструкций.	Код	Кол. м ³	Примеч.
1	Блоки фундаментные	581103	91.7	
2	Плиты фундаментов	581321	14.6	
3	Плиты покрытия	584111	3.7	
4	Стаканы	589321	0.2	
5	Опорные подушки	581321	0.2	
6	Перемычки	582821	2.1	
	Всего бетона и железобетона:		112.5	

Материалы на изготовление сборных бетонных и железобетонных конструкций учтены в ведомости потребности в материалах и отдельно не учитываются.

Общие указания.

- Сведения об условиях строительства приведены в пояснительной записке типового проекта 705-3-28.88 альбом 1.
- При разработке рабочих чертежей приняты следующие нормативные нагрузки:
 - Вес снегового покрова для III^{зо} географического района - 0.98 кПа (100 кгс/м²)
 - Ветровое давление для I^{зо} географического района - 0.23 кПа (23 кгс/м²).
 - Временная нагрузка на полы - 0.147 мПа (1.5 тс/м²)
 - подвижная нагрузка от электропозвучки грузо-подъемностью до 2тс.
- За условную отметку 0.000 принята отметка поверхности автодороги или головки рельса железной дороги и рампы.
- Расчетная глубина сезонного промерзания грунта 1.4 м.
- Грунты непучинистые, непросадочные с нормативными характеристиками: $\gamma_H = 0.49 \text{ рад} (28^\circ)$; $C_H = 2 \text{ кПа} (0.02 \text{ кгс/см}^2)$; $E = 14.7 \text{ мПа} (150 \text{ кгс/см}^2)$; $\gamma = 1.8 \text{ тс/м}^3$. Грунтовые воды отсутствуют

Инв. и подл. Подпись и дата

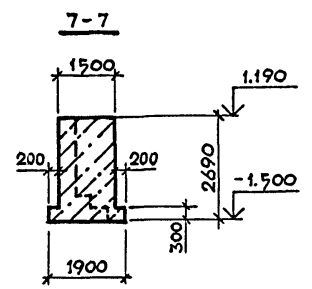
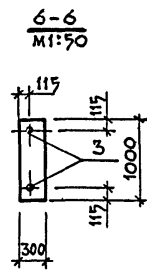
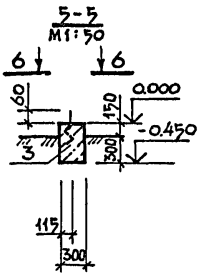
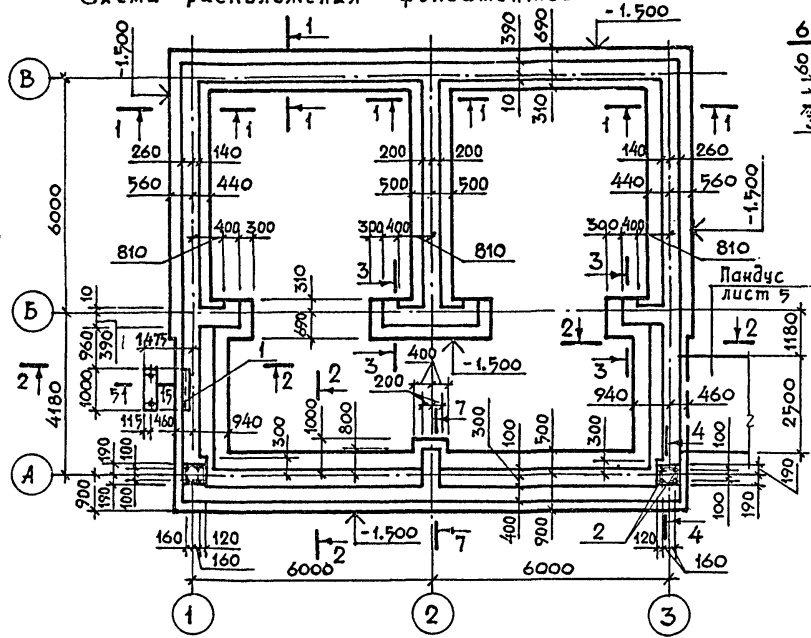
10337/2

Гид Сериков		705-3-29.88 - КЖ	
Нач. отд. Убаров	Ил. техн. Гуревич		
Ил. конст. Пшенияник	Рук. зр. Терпизов		
Пробер. Терпизов	Инженер Антоенко		
Инв. и подл.			
И. н. к.			
И. контр. Нобикова		01.12.88	

Хранитель взрывчатых материалов вместимостью 24 тонны с рампой.			стадия	лист	листов
			Р	3	
Общие данные /окончание/			ЮЖГИПРОРУДА		

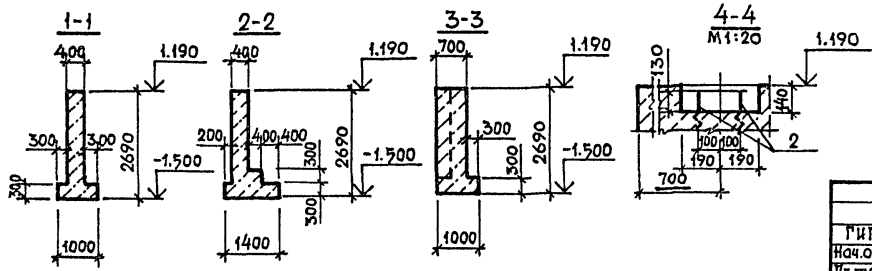
Альбом 3

Схема расположения фундаментов



Спецификация монолитных фундаментов

Формат	Зона	Полость	Обозначение	Наименование	Кол	Примеч.
				СБОРОЧНЫЕ ЕДИНИЦЫ		
				ИЗДЕЛИЯ ЗАКЛАДНЫЕ		
			1	3.400 - 6/76	1	12.7кг/м
				Стандартные изделия		
			2	ГОСТ 24379.1-80	8	3.7 / кг
			3	ГОСТ 24379.1-80	2	0.35кг
				Материал		
				Бетон класса В10		78.20м ³



Инв. и подл. Подпись и дата. Взаимоб.к

Приязан

Инв.Н	Н.контр.	Новикова	01.12.11
-------	----------	----------	----------

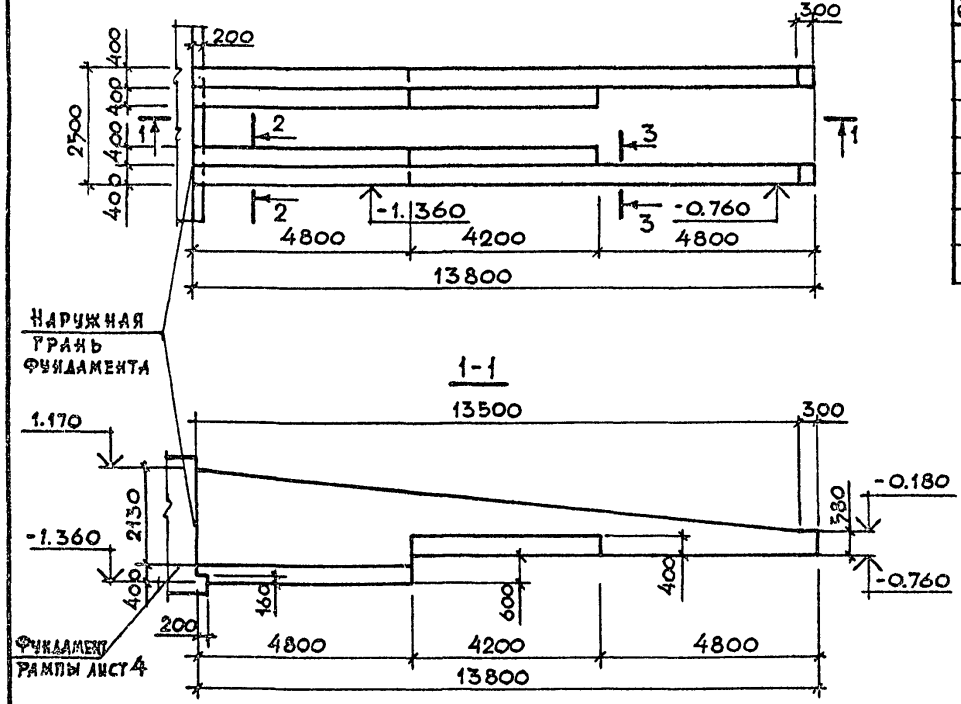
10237/2

705-3-29.88 - КЖ

Гип	Сериков				
Нач.отд.	Чваров				
Гл.техн.	Гуревич				
Гл.конст	Пшеничук				
Рук.гр.	Терпугов				
Провер.	Терпугов				
Инженер	Литокенко				
Хранящее взрывчатых материалов вместимостью 24 тонны с рампой.				Стадия	Лист
				Р	4
Схема расположения фундаментов. Вариант из монолитного бетона /				ЮЖГИПРОРУДА	

Альбом 3

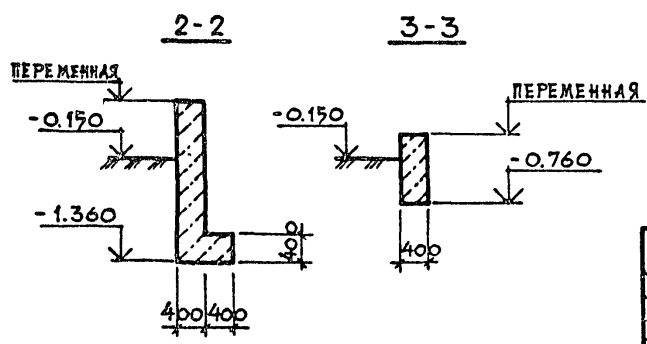
СХЕМА РАСПОЛОЖЕНИЯ СТЕН ПАНДУСА



СПЕЦИФИКАЦИЯ МОНОЛИТНОЙ КОНСТРУКЦИИ

ФОРМ.	ЗОНА	ПОЗИЦ	НАИМЕНОВАНИЕ	ОБОЗНАЧЕНИЕ	КОЛ.	ПРИМЕЧ.
				СБОРОЧНЫЕ ЕДИНИЦЫ:		
				МАТЕРИАЛЫ:		
				БЕТОН КЛАССА В 7.5	18,1 м ³	

ИЗВ. И ПОДП. ПОДАТЬСЯ И ДАТА ВЗАИМ. КИВУ



ПРИВЯЗАН:

ИНВ. N			
ИЗМ.			
ИЗМ.			
ИЗМ.			

10357/2

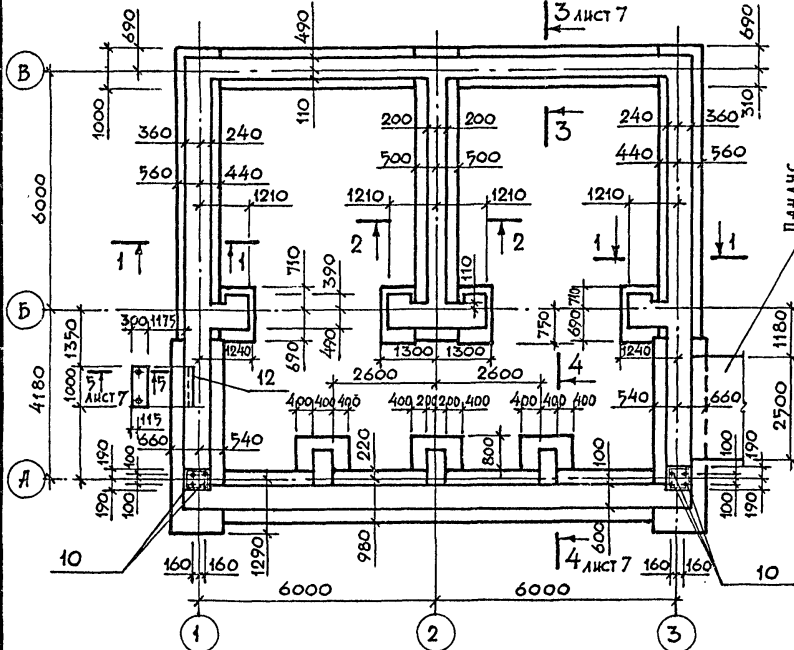
705-3-29.88 - КЖ

ХРАНИЛИЩЕ ВЗРЫВЧАТЫХ МАТЕРИАЛОВ ВМЕСТИМОСТЬЮ 24 ТОННЫ С РАМПОЙ	СТАНЦИЯ	ЛИСТ	ЛИСТОВ
	Р	5	
СХЕМА РАСПОЛОЖЕНИЯ СТЕН ПАНДУСА. (ВАРИАНТ ИЗ МОНОЛИТНОГО БЕТОНА)	ЮЖГИПРОРУДА		

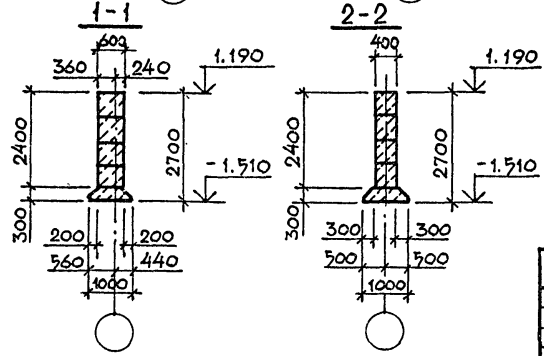
ФОРМАТ А3

Схема расположения фундаментов

Альбом 3



ИНВ.Л.ПОДП. ПОДПИСЬ И ДАТА. ВЗМ. ИВ. И



Спецификация элементов к схеме расположения фундаментов.

Марка поз.	Обозначение	Наименование	Кол.	Масса ед. кг	Примеч.
		<u>Блоки бетонные</u>			
1		ФБС 24.6.6-Т	57	1960	
2		ФБС 12.6.6-Т	19	960	
3		ФБС 9.6.6-Т	29	700	
4	ГОСТ 13579-78	ФБС 24.4.6-Т	8	1300	
5		ФБС 12.4.6-Т	8	640	
6		ФБС 9.4.6-Т	7	470	
		<u>Плиты фундаментные</u>			
7		ФЛ 12.24-1	8	1630	
8	ГОСТ 13580-85	ФЛ 12.8-1	4	500	
9		ФЛ 10.24-1	13	1380	
14		ФЛ 14.8-1	4	580	
		<u>Изделия закладные</u>			
10	ГОСТ 24379.1-80	Болт 1.1 М 24x900 Вст.Зкп2	8	3.8	
11	ГОСТ 24379.1-80	Болт 1.1 М 12x350 Вст.Зкп2	2	0.4	
12	3.400-6/76	МЦ4-37	1	12.7	
13	705-3-2988-КЖИ-С1	С1	4		

ПРИ ВЯЗАН

ИНВ. Н

ГИП	Сериков	10237/2	705-3-29.88 - КЖ		
Нач. отд.	Уваров				
Гл. техн.	Гуревич				
Гл. конст.	Пшенияник	Хранилище взрывчатых материалов вместимостью 24 тонны с рампой	Стация	Лист	Листов
Рук. гр.	Терпузов		Р	6	
Пробер.	Терпузов		ЮЖГИПРОРУДА		
Исполнит.	Антоновичкина	Схема расположения фундаментов / вариант из сборных блоков.			
Инв. Н	Н. Кондр.	Н. Новикова			

Альбом 3

СХЕМА РАСПОЛОЖЕНИЯ БЛОКОВ ПО ОСЯМ 1 и 3

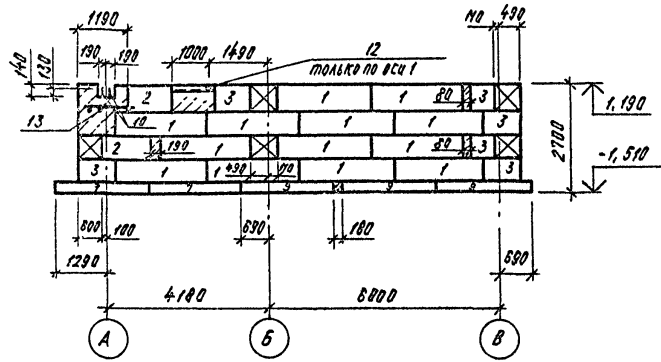
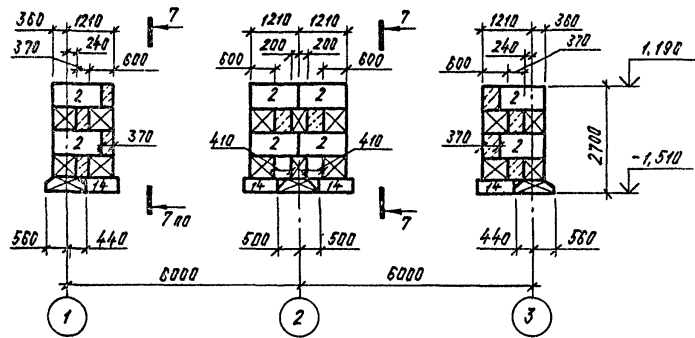
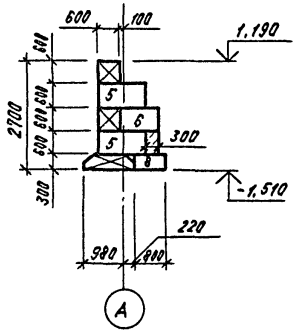


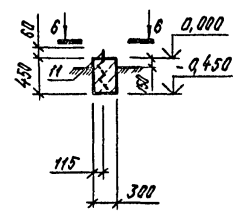
СХЕМА РАСПОЛОЖЕНИЯ БЛОКОВ ПО ОСИ Б



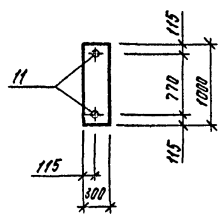
4-4
Лист 6



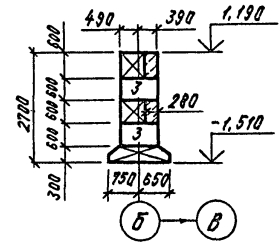
5-5
Лист 6



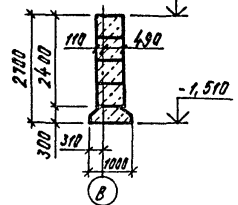
6-6



7-7



3-3
Лист 6



Инв.№ рабл. Подпись и дата

Взам.инв.№

103-57/2

705-3-29.88-КЖ

Инв.№ рабл.	Подпись и дата	Взам.инв.№	ГЛАВ. Сериков	Нач.отд. Удовод	Л.техн. Гуревич	Л.конст. Пешеняк	Рук.гр. Терлюгов	Проб. Терлюгов	Исполн. Антоновичко	И.контр. Надикова	Лист 04/139	Хранилище взрывчатых материалов вместимостью 24 тонны с рампой	Стация	Лист	Листов
Приказан												Р	7		
Инв.№												Схемы расположения блоков по осям 1, 3, 5 сечения 3-3; 7-7			

Копировал Куряшева

Формат А3

ЮЖГИПРОРУДА

СХЕМА РАСПОЛОЖЕНИЯ БЛОКОВ ПО ОСИ А

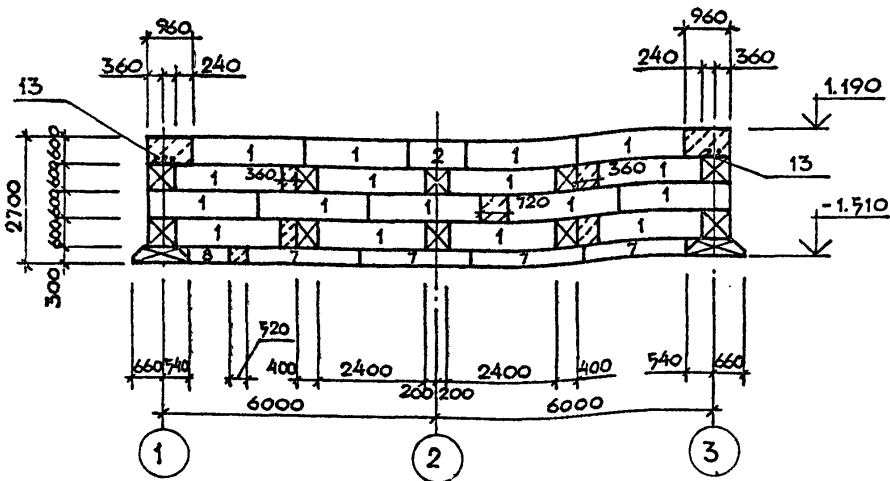


СХЕМА РАСПОЛОЖЕНИЯ БЛОКОВ ПО ОСИ 2

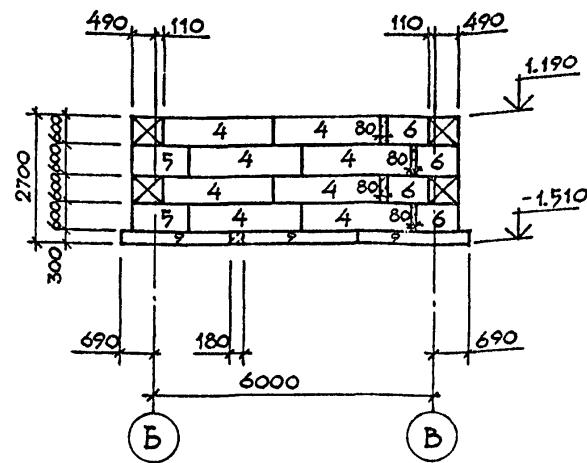
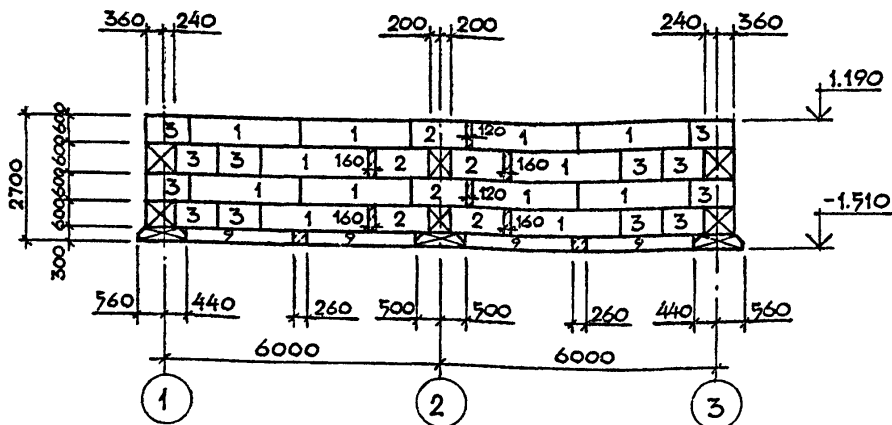


СХЕМА РАСПОЛОЖЕНИЯ БЛОКОВ ПО ОСИ В



ПРИВЯЗАН:

И.Н.В.И.			

ГИП	СЕРИКОВ	С.
НАЧ.ОТД.	УВАРОВ	А.
ГА.ТЕХН.	ГУРЕВИЧ	В.
П.КОНСТ.	ПШЕНЯНИК	В.
Р.К.ТР.	ТЕРПЧОВ	В.
ПРОВЕР.	ТЕРПЧОВ	В.
ИНЖЕН.	АНТОНЕНКО	В.
И.КОНТР.	НОВИКОВА	В. 01.12.81

705-3-29.88 -КЖ

10337/2

ХРАНЯЩИЕ ВЗРЫВЧАТЫХ МАТЕРИАЛОВ ВМЕСТИМОСТЬЮ 24 ТОННЫ С РАМПОЙ.

СТАДИЯ	ЛИСТ	ЛИСТОВ
P	8	

СХЕМЫ РАСКЛАДКИ БЛОКОВ ПО ОСЯМ А, В, 2

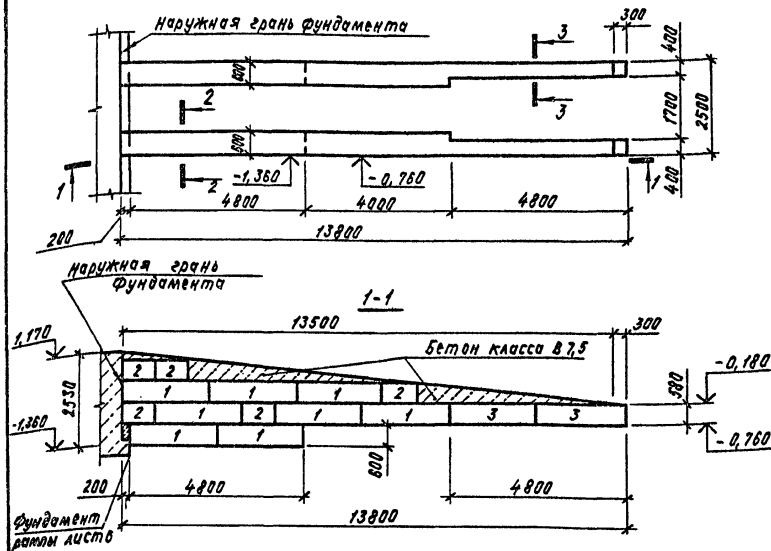
ЮЖГИПРОРУДА

АЛЬБОМ 3

И.Н.В.И. ПОДПИСЬ И ДАТА ВЗАИМ.И.Н.В.И.

Альбом 3

СХЕМА РАСПОЛОЖЕНИЯ СТЕН ПАНДУСА



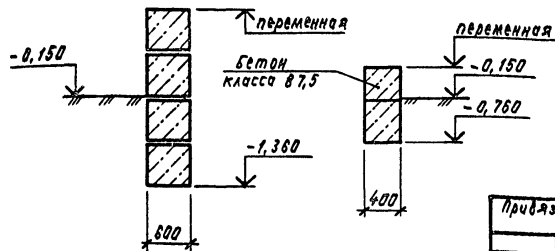
СПЕЦИФИКАЦИЯ К СХЕМЕ РАСПОЛОЖЕНИЯ СТЕН ПАНДУСА

Марка, поз.	Обозначение	Наименование	Кол.	Масса, ед.кг.	Примечание
<u>блоки фундаментные</u>					
1	ГОСТ 13579 - 78	ФБС 24.6.6 - Т	16	1980	
2		ФБС 9.6.6 - Т	10	580	
3		ФБС 24.4.6 - Т	4	1300	
<u>Материалы:</u>					
		Бетон класса В 7,5			4,2 м ³

1. В основании стен пандуса выполнить песчаную подушку $h=100$ мм.
2. Блоки укладывать на цементном растворе М 50.
3. Монолитные участки выполнять из бетона класса В 7,5.

2-2

3-3



10337/2

705-3-29.88-КЖ

Проектировщик	Инж. Н. Кондратьев
Инж. №	И. Кондратьев

Хранилище взрывчатых материалов вместимостью 24 тонны с рамной		Страница	Лист	Листов
		Р	9	
ЮЗГИПРОРУДА				

Копировал Курашева

Формат А3

Шкала: 1:100

АЛЬБОМ 3

СХЕМА РАСПОЛОЖЕНИЯ ЭЛЕМЕНТОВ ПОКРЫТИЯ

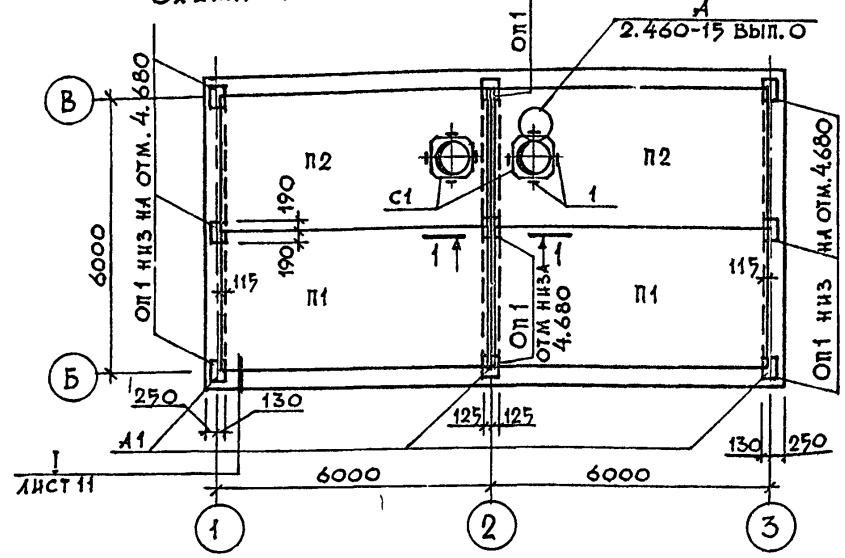
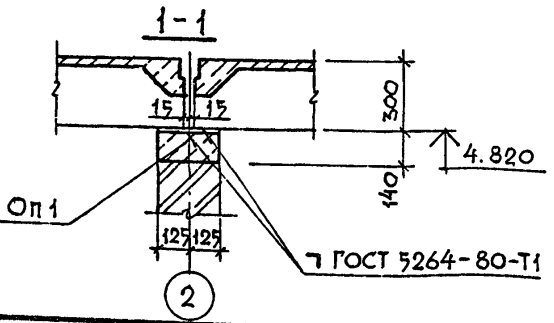
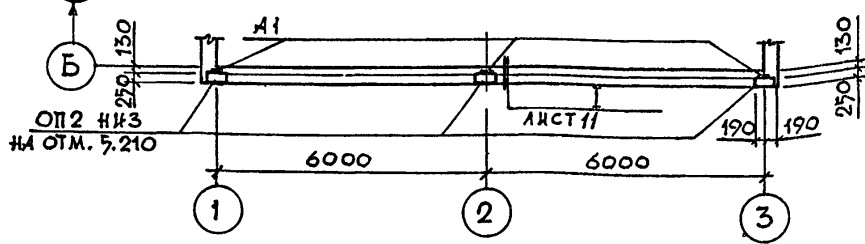


СХЕМА РАСПОЛОЖЕНИЯ ОПОРНЫХ ПОДУШЕК ПО ОСИ Б



СПЕЦИФИКАЦИЯ К СХЕМЕ РАСПОЛОЖЕНИЯ ЭЛЕМЕНТОВ ПОКРЫТИЯ

МАРКА ПОЗИЦ.	ОБОЗНАЧЕНИЕ	НАИМЕНОВАНИЕ	КОЛ.	МАССА ЕД.КГ.	ПРИМЕЧ.
ПЛИТЫ					
П1	ГОСТ 22701.1-77*-	ПР-4А ПУТ	2	2650	
П2	ГОСТ 22701.2-77*	ПВ7-4А ПУТ	2	3200	
ОПОРНЫЕ ПОДУШКИ					
ОП1	1.869.1-1 Вып.1	Оп 2,5-4	9	33	
ОП2	ТП-705-3-29-88-КЖИ-ОП1-1	Оп 1-1	3	33	
СТАКАНЫ					
С1	1.494-24 Вып.1	СВ7А-1	2	290	
ИЗДЕЛИЯ СОЕДИНИТЕЛЬНЫЕ					
1	2.460-15 Вып.0	МС1	8	0.4	ОЦИНК.
А1	ТП-705-3-29-88-КЖИ-А1	А1	3		

1. МОНТАЖ СБОРНЫХ ЖЕЛЕЗОБЕТОННЫХ ЭЛЕМЕНТОВ ВЕСТИ В СТРОГОМ СООТВЕТСТВИИ С УКАЗАНИЯМИ СНиП 3.03.01-87 "НЕСУЩИЕ И ОГРАЖДАЮЩИЕ КОНСТРУКЦИИ".
2. ПЛИТЫ ПОКРЫТИЯ ПРИВАРИТЬ К ЗАКЛАДНЫМ ЭЛЕМЕНТАМ ОПОРНЫХ ПОДУШЕК НЕ МЕНЕЕ ЧЕМ ПО ТРЕМ УГЛАМ.

ИНВ. И ПОДА. ПОДПИСЬ И ДАТА ВЗАИМ. КЛИТКА

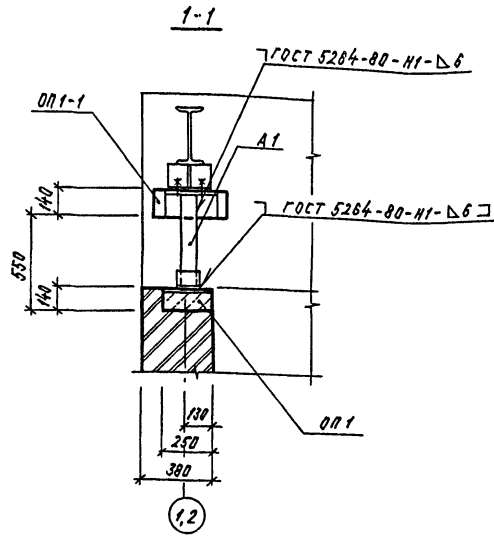
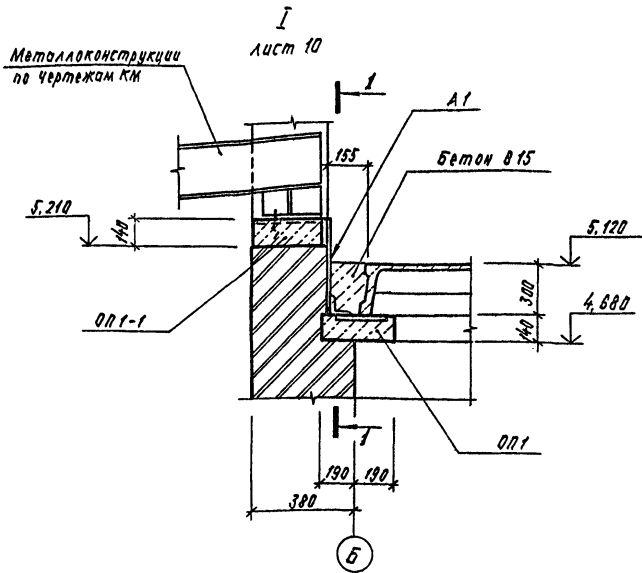
10337/2

705-3-29.88 - КЖ

ПРИВЯЗАН			
ИНВ. Л			

ГИП	СЕРИКОВ				
НАЧ. ОТД.	ЧУВАРОВ				
ГЛА. ТЕХН.	ГУРЬВИЧ				
ГЛА. КОНСТ.	ПШЕНЯНИК				
РУК. ГР.	ТЕРПУЧОВ				
ПРОВЕР.	ТЕРПУЧОВ				
ИНЖЕН.	АНТОНЕНКО				
Н. КОНТР.	НОВИКОВА				
ХРАНИЛИЩЕ ВЗРЫВЧАТЫХ МАТЕРИАЛОВ ВМЕСТИМОСТЬЮ 24 ТОННЫ С РАМПОЙ					
			СТАДИЯ	ЛИСТ	ЛИСТОВ
			Р	10	
СХЕМЫ РАСПОЛОЖЕНИЯ ЭЛЕМЕНТОВ ПОКРЫТИЯ И ОПОРНЫХ ПОДУШЕК					ЮЖГИПРОРУДА

Альбом 3



1. После установки анкерного закладного элемента А1 и его приварки к закладным деталям опорных подушек зазор между стеной и плитой перекрытия забетонировать бетоном класса В15.
2. Монтажную сварку выполнять электродами Э-42 ГОСТ 9467-75

Шифр чертежа
Таблица и дата
Изм. инв. №

Привязан			Г.И. Сериков			10337/2		
			начальн. Уваров			705-3-29.88-КЖ		
			Г.А. техн. Гуревич			Хранилище взрывчатых		
			Г.А. конст. Пшеничник			материалом вместимостью		
			Инж. эр. Терещков			24 тнны с рампой		
			Проб. Фаловский			стадия		
			Исполн. Пшеничник			Лист		
Инв. №			И. контр. Подковода			Р		
						11		
						ЮЗГИПРОРУДА		

Узел 1

Формат А3

Копировал Курашева

Ведомость рабочих чертежей основного комплекта

Общие указания

Листом 3

Лист	Наименование	Примечание
1	Общие данные (начало)	
2	Общие данные (окончание)	
3	Техническая спецификация металла (начало)	
4	Техническая спецификация металла (продолжение)	
5	Техническая спецификация металла (окончание)	
6	Схемы расположения балок кровли, связей и лестницы	
7	Схемы расположения прогонов и профнастила	
8	Разрезы 1-1; 2-2. Узел 3	
9	Узлы 1; 2	
10	Узел 4	
11	Узел 5	

- Чертежи металлоконструкций марки КМ разработаны на основании технологического задания и архитектурно-строительной части проекта и являются исходным материалом для разработки чертежей КМД.
- Общие данные о климатических нагрузках приведены в пояснительной записке.
- Конструкции запроектированы в соответствии со СНиП II-23-81 изд. 1987 г. "Стальные конструкции. Нормы проектирования", СНиП 2.01-07-85 "Нагрузки и воздействия".
- Класс ответственности здания в соответствии с "Правилами учета степени ответственности зданий и сооружений при проектировании конструкций" установлен II, в связи с чем при расчете конструкций применен коэффициент надежности по назначению $\gamma_n = 0,95$.
- Сварочные соединения металлоконструкций - сварные. Материалы, рекомендуемые для сварки принимать по СНиП II-23-81* приложение 2, таблица 35.
- Минимальные толщины сварных швов принимать по СНиП II-23-81* таблица 32.
- Для соединений на болтах нормальной точности по ГОСТ 7178-70* приняты болты класса 5-8. Требования к болтам и гайкам по разделу 2 СНиП II-23-81*. Применение обточенной стали не допускается.
- В деталях узлов даны решения соединений конструкций. Количество и диаметр болтов окончательно определяются в чертежах КМД, по расчетным усилиям, приведенным в ведомости элементов.
- Указания о материале конструкций приведены в технической спецификации металла.
- За отметку $\pm 0,000$ принята отметка поверхности автодороги или головки рельса железной дороги и ramпы.
- В соответствии с требованиями СНиП 2.03-11-85 конструкции окрасить эмалью ПС-1184 по ТУ 51-164-83 в 3 слоя без грунтовки (общая толщина покрывного слоя - 80 мкм).

Ведомость ссылочных и прилагаемых документов

Обозначение	Наименование	Примечание
1.450.3-3	<u>Ссылочные документы</u>	
б.п. 0	Стальные лестницы, площадки, стремянки и ограждения.	
б.п. 2	Материалы для проектирования.	
	Конструкции из горячекатаных профилей. Части 1 и 2. Чертежи КМ.	

Типовой проект разработан в соответствии с действующими нормами и правилами и предусматривает мероприятия, обеспечивающие взрывную, взрывопожарную и пожарную безопасность при эксплуатации здания.

Главный инженер проекта	Сериков	С.И.
-------------------------	---------	------

10337/2

Инв. №		705-3-29.88 - КМ			
Г.И.П.	Сериков	Хранилище взрывчатых материалов бместимостью 24 тонны с рампой.	Стая	Лист	Листов
Нач. отд.	Уваров		Р	1	11
Гл. техн.	Гуревич		Общие данные (начало)		
Гл. констр.	Пшенинник		ИОЖГИПРОРУДА		
Нач. гр.	Зарина	Копировал Потапова			
Проб.	Зарина	Формат А3			
Разраб.	Багайра				
И.контр.	Шатошник				

Листом 3

Наименование конструкции по номенклатуре преискуранта	Позиция по преискуранту	ММ	Код конст.рукций	Масса конструкций, т (с учетом 3% на КМД)												Всего	Всего с учетом 3% на массу монтажного металла	Количество штук	Серия типовых конструкций	
				по видам профилей стали																
				Вязанная и высокопрочности	Балки и швеллеры	Широкополочные двутавры	Крупно-сортная сталь	Средне-сортная сталь	Мелко-сортная сталь	Листовая сталь	Толстая сталь	Углеродистая сталь	Углеродистая сталь	Углеродистая сталь	Углеродистая сталь					Трубы
1	2	3	4	5	6	7	8	9	10	11	12	13	14	15	16	17	18	19	20	
Нетиповые конструкции																				
Стойки	308-1	1	526112			0.31					0.1						0.41	0.41		
Ферма	304-1	2	526131				0.74				0.12						0.86	0.87		
Балки кровли	306-4	3	526153			1.24					0.21						1.45	1.47		
Прогонь	308-1	4	526171		1.34		0.05										1.39	1.40		
Связи	307-10	5	526160				0.41				0.1						0.51	0.52		
Профнастил	311-7	6														0.93	0.93	0.94		
Встраиваемые конструкции																				
Лестницы	312-1	7	526242		0.05		0.01				0.05						0.09	0.09	1	1.450.3-3
Ограждения	312-1	8	526244				0.02										0.02	0.02	2	вып.2
Итого массы с учетом коэфф. 1.037 на отходы		9			1.39	1.55	1.23				0.56					0.93	5.66	5.72		
в том числе по группе предел текучести МПа		10			1.44	1.61	1.28				0.58					0.96	5.87			
225-245		11			1.44	1.61	1.28				0.58					0.96	5.87			
Дополнительная масса от приведения эффективных профилей к обычным		12				0.05											0.05			
Всего		13															5.92			

Шифр по ГОСТ 10337/2

Всего листов

705-3-29.88-КМ			10337/2
Гип	Сериков	Ры	
Нач.отд.	Уваров	Ры	
Гл.техн.	Гуревич	Ры	
Гл.констр.	Пшеничник	Ры	
Нач.гр.	Зорина	Ры	
Проб.	Зорина	Ры	
Разроб.	Тилова	Ры	
И.контр.	Шолошик	Ры	15.12.88

Привязан			
И.н.б. №			

Хранилище брызбчатых материалов вместимостью 24 тонны с рампой			Стация	Лист	Листов
Общие данные (окончание)			Р	2	
			НОХГИПРОРУДА		

Лавдан 3

Вид профиля и ГОСТ; ТУ;	Марка металла и ГОСТ	Обозначение и размер профиля, мм	№ п.п.	Код			Количество шт.	Длина мм	Масса металла по элементам конструкций, т							Общая масса т	Масса потребности в металле по кбарталам (заполняется изготовителем), т				Заполняется в/ч		
				марки металла	вида профиля	размера профиля			Стройки	Фермы	Балки	Кровли	Прогоны	Связи	Профнастил		Лестницы	Другие элементы	I	II		III	IV
1	2	3	4	5	6	7	8	9															
Двутавры стальные горячекатаные с параллельными гранями полок ГОСТ 26020-83	ВСт3 пс 6 ГОСТ 380-71	I 20 к1	1	087018	092500		2	3700	0.3											0.3			
	Утого		2						0.3											0.3			
	ВСт3 пс 6-1 ТУ 14-1-3023-80	I 30 ш1	3	087018	092500		2	6800			1.2									1.2			
	Утого		4								1.2									1.2			
Всего профиля			5						0.3	1.2										1.5			
Сталь горячекатаная Швеллеры ГОСТ 8240-72	ВСт3 пс 6-1 ТУ 14-1-3023-80	L18 П	6	087018	092500		42	6350				1.3								1.3			
	Утого	L16	7										0.05							0.05			
	Утого		8								1.3			0.05						1.35			
Всего профиля			9	087018						1.3		0.05								1.35			
Уголки стальные горячекатаные неравнополочные ГОСТ 8510-86	ВСт 3 пс 6 ГОСТ 380-71	L125×80×8	10							0.05										0.05			
	Утого		11							0.05										0.05			
Всего профиля			12							0.05										0.05			
Уголки стальные горячекатаные равнополочные ГОСТ 8509-86	ВСт3 пс 6-1 ТУ 14-1-3023-80	L90×90×7	13	087018	093100				0.4		0.2									0.6			
	Утого	L70×70×5	14						0.1											0.1			
	Утого	L50×50×5	15						0.1											0.1			
	Утого		16						0.6	0.2										0.8			

102337/2

705-3-29.88 - КМ		
Ген. дир. Сериков	Инж. Зорина	Инж. Тихова
Нач. отд. Уваров	Инж. Зорина	Инж. Тихова
Инж. техн. Гуревич	Инж. Зорина	Инж. Тихова
Инж. конст. Ливеняник	Инж. Зорина	Инж. Тихова
Нач. гр. Зорина	Инж. Зорина	Инж. Тихова
Пров. Зорина	Инж. Зорина	Инж. Тихова
Разработ. Тихова	Инж. Зорина	Инж. Тихова
Инв. №	И-контр. Штошник	№ 03228

Прибызан	Хранилище взрывчатых материалов вместимостью 24 тонны с рампой	Стальной лист	Листов	Листов
	Техническая спецификация металла (начало)	Р	3	
		НОЖГИПРОРУДА		

Лист № табл. Подпись и дата

Листом 3

Вид профиля и ГОСТ, ТУ	Марка металла и ГОСТ	Обозначение и размер профиля, мм	№ пп.	Код			Количество шт.	Длина мм	Масса металла по элементам конструкций, т							Общая масса, т	Масса потребности в металле по категориям (заполняется изготовителем), т				Заполняется в 4	
				Марка металла	Вид профиля	Размер профиля			Стойки	Фермы	Балки кроби	Прогона	Связи	Профнастил	Лестницы		Дранбенья	I	II	III		IV
ВСт 3 пс 6 ГОСТ 380-71	L80x80x6	17	087018	095100								0.2					0.2					
		L75x75x6	18											0.01				0.01				
	Итого	19										0.2		0.01			0.21					
	ВСт 3 кп 2 ГОСТ 380-71	L50x50x5	20	087018	093100											0.02	0.02					
	Итого	21														0.02	0.02					
Всего профиля		22									0.6		0.4		0.01	0.02	1.03					
Прокат листовой горячекатаный ГОСТ 19903-74	ВСт 3 сп 5-1 ТУ14-1-3023-80	-δ=8	23	097019	090200							0.1					0.1					
	Итого	24										0.1					0.1					
	ВСт 3 пс 6-1 ТУ14-1-3023-80	-δ=20	25	087018	090200				0.05								0.05					
		-δ=12	26									0.02					0.02					
		-δ=10	27									0.05		0.1			0.15					
		-δ=8	28											0.1			0.1					
	Итого	29										0.1	0.02	0.2			0.32					
ВСт 3 кп 2 ГОСТ 380-71	-δ=8	30	087016	090200									0.1			0.1						
	-δ=4	31													0.03	0.03	0.03					
Итого	32												0.1		0.03	0.13						
Всего профиля		33									0.1	0.12	0.2		0.1	0.03	0.55					

10357/2

705-3-29.88-КМ

Гип	Сериков	Р			
Нач.отд.	Чубаров	И			
Гл.техн.	Гуревич	И			
Гл.конст.	Пшеничник	И			
Нач.гр.	Зорина	И			
Проб.	Зорина	И			
Разраб.	Пилова	И			
И.контр.	Шапошник	И			

Привязан

Хранилище взрывчатых материалов вместимостью 24 тонны с рампой

Склад	Лист	Листов
Р	4	

Техническая спецификация металла (продолжение)

НОУГИПРОЦДА

Инд. №

И.контр. Шапошник И.И. 0312.88

Копировал Потапова

Формат ЯЗ

Инд. № табл. - Подпись и печать исполнителя

Альбом 3

Вид профиля и ГОСТ, ТУ	Марка металла и ГОСТ	Обозначение и размер профиля, мм	№ п.п.	Код				количество, шт.	длина, мм	Масса металла по элементам конструкции, т.								Общая масса, т.	Масса потребности в металле по кварталам (заполняется изготовителем), т				Заполняется в/у
				Марка металла	Вид профиля	размера профиля				Стойки	Фермы	Балки кровли	Прогоны	Связи	Профнастила	Лестницы	Ограждения		I	II	III	IV	
1	2	3	4	5	6	7	8	9	код элемента конструкции														
Профили стальные листовые гнутые трапециевидными гофрами для строительства ГОСТ 24045-86	ВСт 3 кп 2 ГОСТ 380-71	160-845-08	34	087019											0,9		0,9						
	Итого		35														0,9	0,9					
Всего профиля			36												0,9		0,9						
Всего масса металла			37						0,4	0,72	1,4	1,35	0,5	0,9	0,09	0,02	5,38						
в том числе по маркам	ВСт 3 сп 5-1		38														0,1						
	ВСт 3 нс б-1		39						0,1	0,62	1,4	1,3			0,05		3,47						
	ВСт 3 нс в		40						0,3			0,05	0,4		0,01		0,76						
	ВСт 3 кп 2		41										0,1	0,9	0,03	0,02	1,05						
Масса поставки элементов по кварталам, т. (заполняется заказчиком)	I																						
	II																						
	III																						
	IV																						

Имя, фамилия, Подпись и дата, Место, инд. №

705-3-29.88 - КМ

ГМП	Сериков	<i>С</i>
Нач. отд.	Умаров	<i>У</i>
Гл. техн.	Гуревич	<i>Г</i>
Инж. техн.	Пильняк	<i>П</i>
Нач. эк.	Зорина	<i>З</i>
Проб.	Зорина	<i>З</i>
Разреш.	Тихова	<i>Т</i>
Инв. №	Н. Контр.	Шолошич

Хранитель взрывчатых материалов вместимостью 24 тонны с рампы

Техническая спецификация металла (окончание)

Стандарт	лист	лист
Р	5	

ЮЖГИПРОРЦДА

Альбом 3

Схема расположения балок
кровли и связей

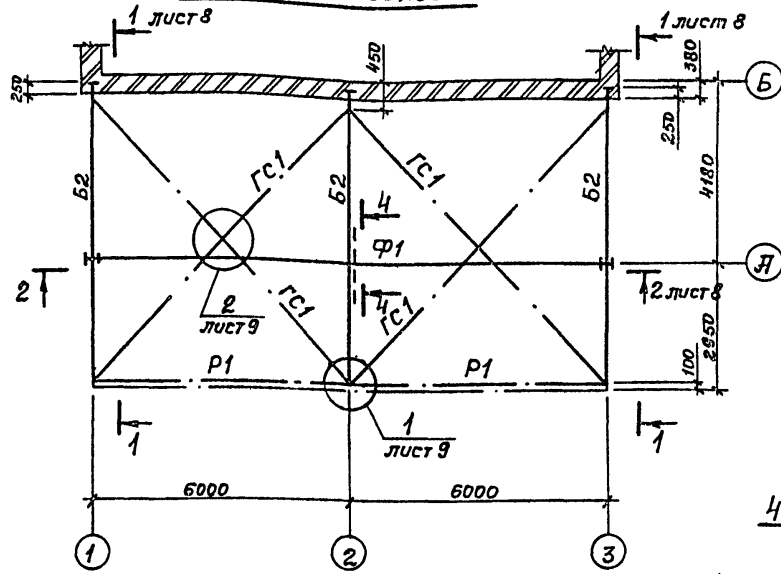
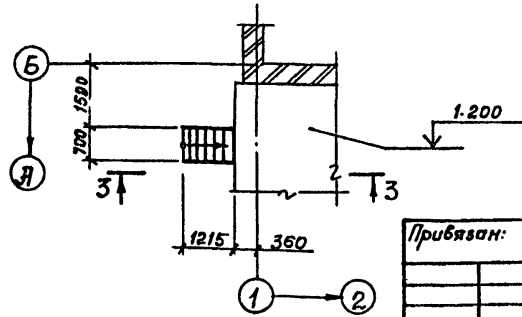
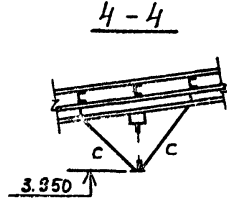
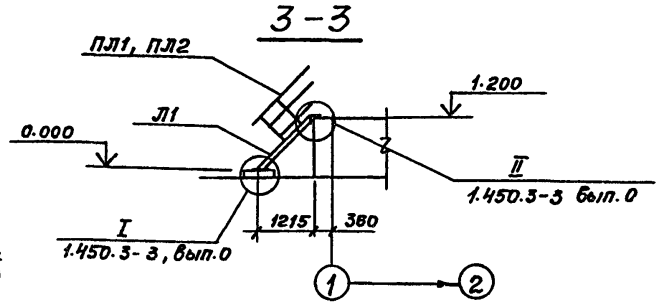


Схема расположения лестницы



Ведомость элементов

Марка	Сечения		Опорные устья			Группа констр.	Марка металла	Примеч.
	Эскиз	Поз.	Состав	М, тсм	Л, тс			
Ф1	сечение сложное							лист 7
Б2	I		I 30Ш1			9.0	ВСтЗпс6-1	
СК1	II		I 20К1			12.0	ВСтЗпс6	
ГС1	L		L 90x90x7				ВСтЗпс6-1	
Р1	+		2 L 80x80x6				ВСтЗпс6	по гибкости
П1	Г		Г 18П			1.1	ВСтЗпс6-1	
Л1	М ЛГ В 45-12.8		По серии				ВСтЗпс6	
ЛЛ1, ЛЛ2	ОС(г) МЛГ 45-10.12		1.450.3-3, вып.0,2					
С	Л		2 L 70x70x5				4 ВСтЗпс6-1	



Шифр-наименование, Подпись и дата, Взам. инв.-№

Прибыло:

Инв.-№			

Г.О.П.	Сериков	
Нач. отд.	Уваров	
М.техн.	Гуревич	
М.констр.	Пшеничник	
Нач. гр.	Зорина	
Проб.	Зорина	
Разработ.	Балагуря	
И.контр.	Шопошник	19.12.88

10237/6

705-3-29.88-КМ

Хранилище взрывчатых материалов вместимостью 24 тонны с рампой		
Стальной лист	Лист	Листов
Р	6	
ИУМГИПРРУДА		

Альбом 3

Схема расположения прогонов

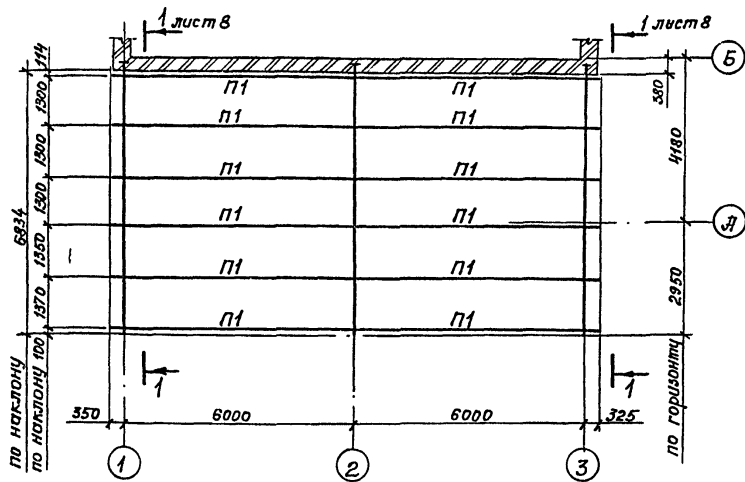
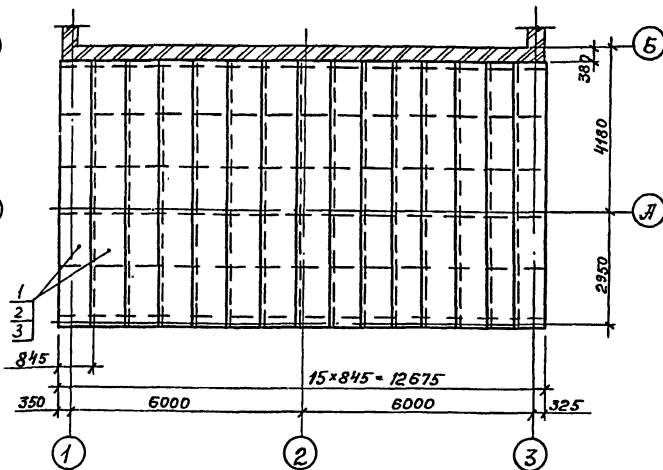


Схема расположения профнастила



Марка, поз.	Обозначение	Наименование	Кол.	Масса кг	Примечание
1	Н60-845-0,8 ГОСТ 24045-86	Профнастил	15	869.4	С = 6900
2	БСВ 20 ТУ 67-269.79	Болт самонарезающий	246	1.968	
3	ЗК10-4,8 ТУ 36-2088-85	Заклепки комбинированные	210	0.63	

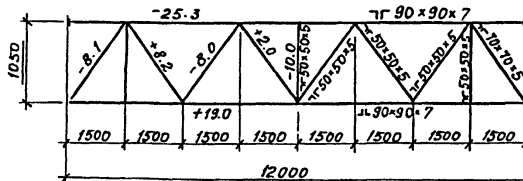
1. Крепление настила к прогонам должно выполняться самонарезающими болтами (в каждой волне на крайних опорах и через балку на промежуточных опорах), а соединение между собой комбинированными заклепками через 500 мм

2. Ведомость элементов см. лист 6.

Прибязан:

Инв. №					

Ф1



705-3-29.88-КМ

ГУП	Сериков							
Нач. отд.	Уваров							
Гл. техн.	Гуревич							
Гл. констр.	Пшеничник							
Нач. гр.	Зорина							
Проб.	Зорина							
Разраб.	Бологуря							
И. контр.	Шапошник							

Хранилище взрывчатых материалов вместимостью 24 тонны с рампой
Схемы расположения прогонов и профнастила

Страна	Лист	Листов
Р	7	

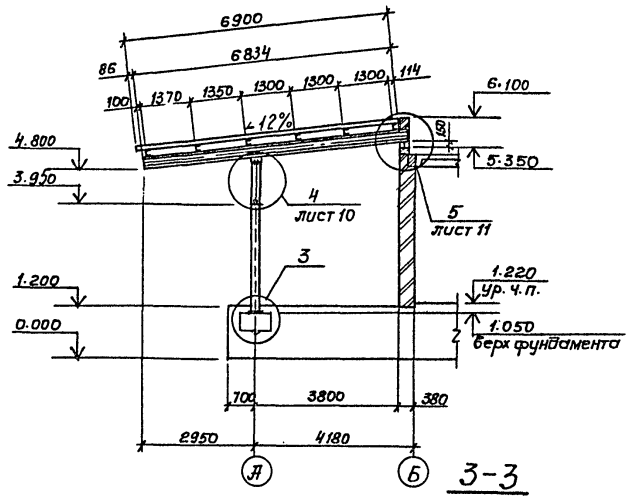
НОЖГИПРОРУДА

Копировал Потапова Формат А3

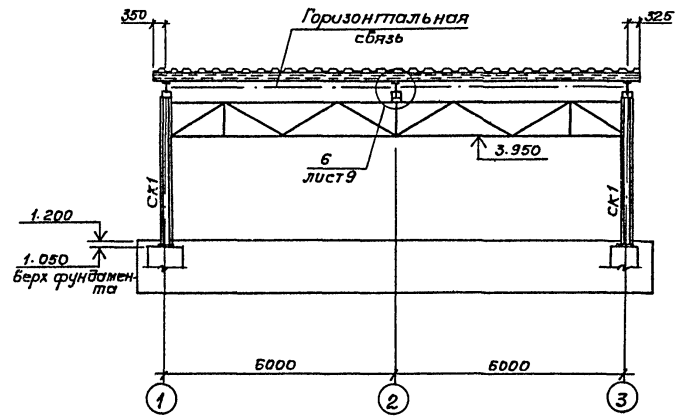
Инв. № листа, Подпись и дата

Л. Потапова

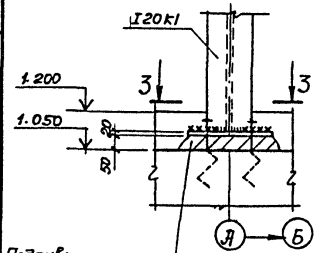
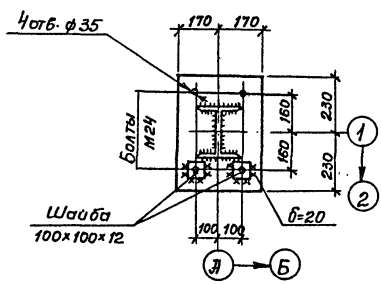
1-1 листы 6,7



2-2 лист 6



3



Пойлибка цементным раствором М150

10357/2

705-3-29. 88 - КМ

Г.И.П.	Сериков						
Нач. отд.	Уваров						
Гл. техн.	Гуревич						
Гл. констр.	Плещеняник						
Нач. гр.	Зорина						
Проб.	Зорина						
Разработ.	Тихоба						
И.контр.	Шапошник						

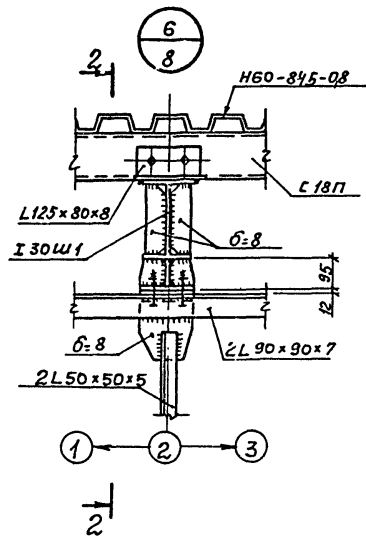
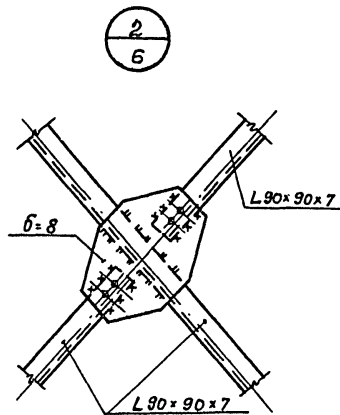
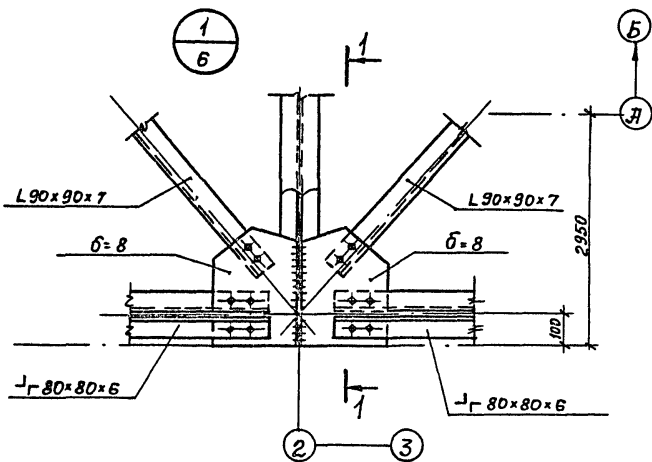
Привязан:

И.контр. №

Хранилище взрывчатых материалов вместимостью 24 тонны с рамной	Станция	Лист	Листов
Разрезы 1-1; 2-2 Узел 3	Р	8	
НОУЖИПРОРУДА			

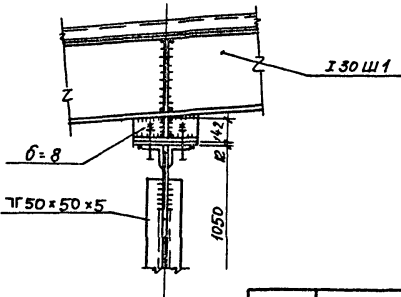
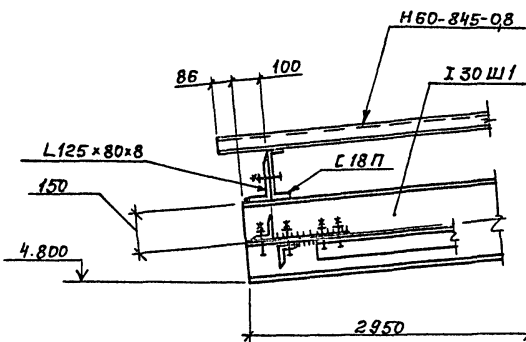
Копировал Потапова Формат А3

Узел 3



1-1

2-2



1 2 3 4 5 6

10387/2

705-3-29.88-КМ

Привязан:

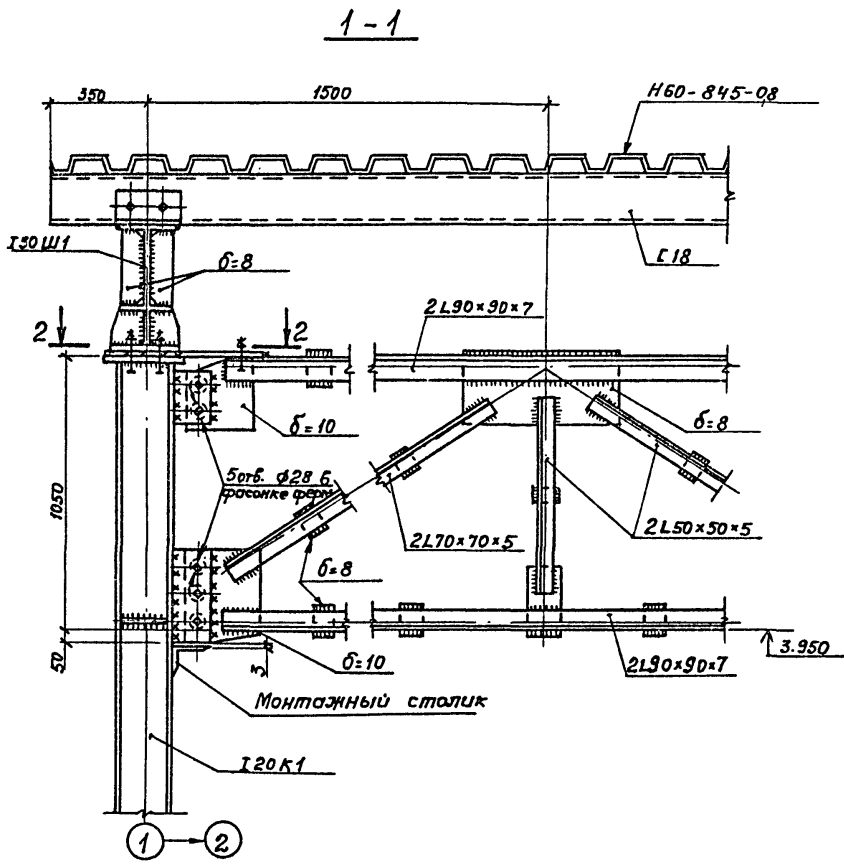
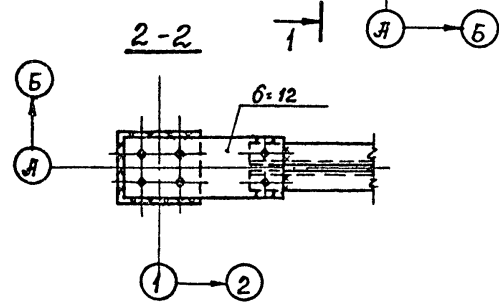
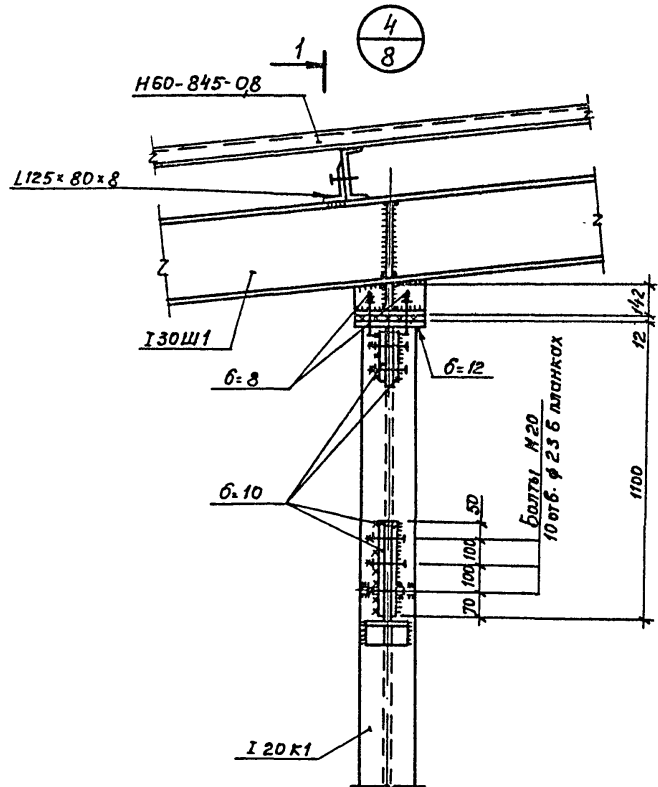
Инж. №:	И. контр.	Шатошник	И. контр.	25/2.88

Хранилище взрывчатых материалов вместимостью 24 тонны с рампой.			Стация	Лист	Листов
Узлы 1,2			Р	9	
			ИИИГИПРОРЦДА		

Копировал Попова И. Формат А3

Инж. №, подп., Подпись и дата, И. контр.

Узел баш 3



Унб. № подл. Подпись и дата

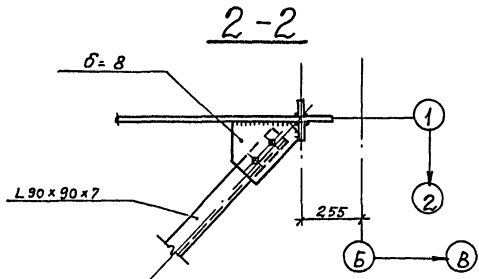
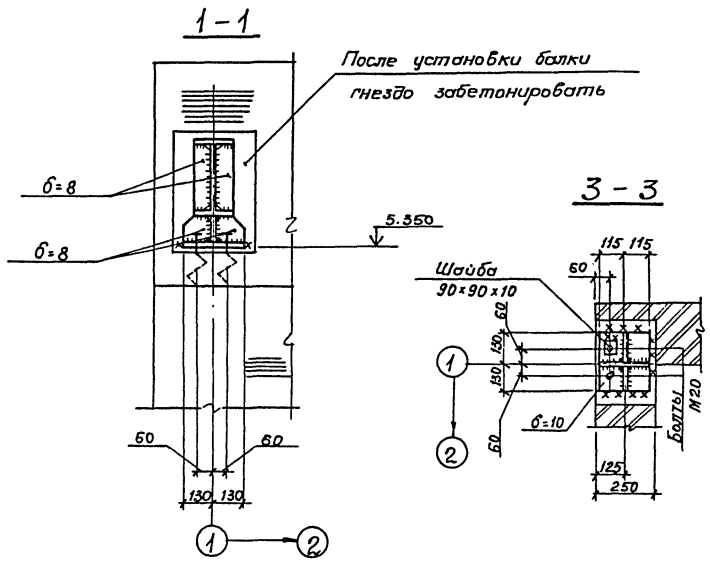
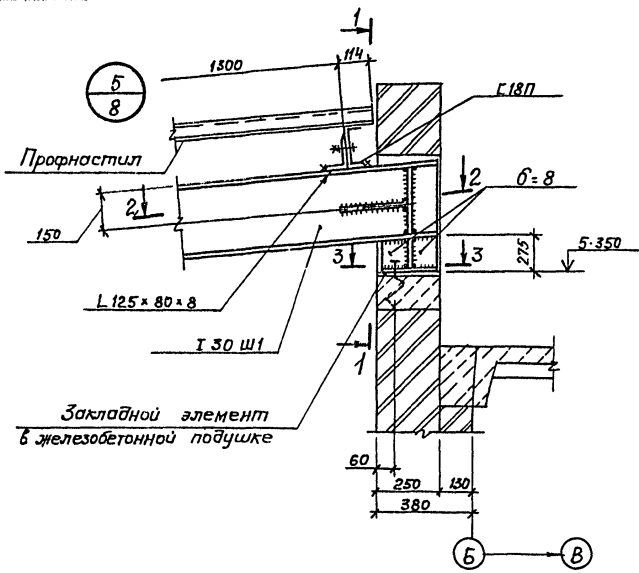
Привязан:		Хранилище брызчатых материалов вместимостью 24 тонны с рампой		Стация	Лист	Листов
Унб. №:	И.контр.	Шопошник	М.И.В.	Р	10	

Г.И.П.	Сериков	С.У.
Нач. отд.	Уваров	У.В.
Гл. техн.	Гуревич	Г.И.
Гл. констр.	Ишениник	И.И.
Нач. гр.	Зарина	З.С.
Проб.	Зарина	З.С.
Разроб.	Тихоба	Т.И.

10237/2
705-3-29.88 - КМ
Узел 4
ЮЖГИПРОЦДА

Копировал Потапова Формат А3

Листом 3



Шп. № пром. Подпись и дата

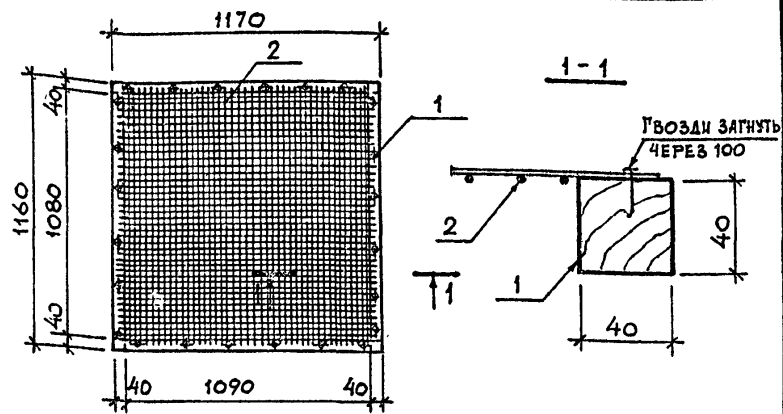
Форм. шп. № 6

		10337/6		
		705-3-29.88 - КМ		
ГИП	Сериков	С		
Нач. отд.	Уваров	У		
Гл. техн.	Гуревич	Г		
Нач. гр.	Ишениник	И		
Проб.	Зорина	З		
Разработ.	Балагур	Б		
Инв. №	И. контр. Шапошник	Ш	05.12.88	
Привязан:			Хранилище взрывчатых материалов вместимостью 24 тонны с рампой	Стая
			Узел 5	Лист 11
				Листов
				НОМГИПРОУДА

Копировал Потанова

Формат А3

Альбом 5



ФОРМАТ	ЗОНА	ЛОЗ.	ОБОЗНАЧЕНИЕ	НАИМЕНОВАНИЕ	КОЛ.	ПРИМЕЧ.
				<u>ДОКУМЕНТАЦИЯ</u>		
А4			т.п. 705-3-29.88 -КЖИ-ТТ	ТЕХНИЧЕСКИЕ ТРЕБОВАНИЯ К ИЗГОТОВЛЕНИЮ АРМАТУРНЫХ И ЗАКЛАДНЫХ ИЗДЕЛИЙ		
				<u>ДЕТАЛИ</u>		
Б4	1			ДЕРЕВЯННАЯ РАМКА	1	0.0073 м ³
	2			СЕТКА 20-2,5 И ГОСТ 3826-82	1,35	м ²

ИНВ. N ПОДЛ. ПОДПИСЬ И ДАТА		ПРИВЯЗАН		
		ИНВ. N	705-3-29.88-АРИ-А-1	
ГИП	СЕРИКОВ	705-3-29.88-АРИ-А-1	СТАДИЯ	МАССА
НАЧ.ОТД.	УВАРОВ		Р	-
ГЛ.ТЕХН.	ГУРЕВИЧ		МАСШТАБ	1:20
ГЛ.КОНСТ.	КРАМАРЕНКО		ЛИСТ:	ЛИСТОВ: 1
РУК.ГР.	ПАРТИНА		ЮЗГГИПРОРУДА	
ПРОВЕР.	ШНЕЙДЕРОВИЧ			
ИНЖ.	КУНИЦЫНА			
Н.КОНТР.	НОВИКОВА	07/12/88		

КОПИРОВАЛ КУЛЕШОВА ФОРМАТ А4

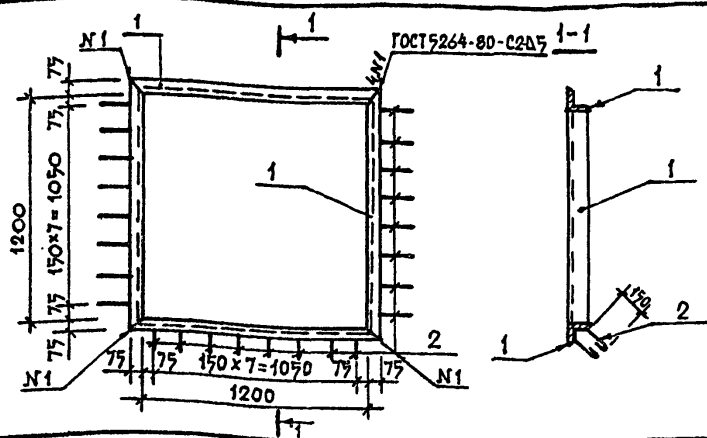
Альбом 5

- ПРОТИВОПОЖАРНЫЕ ИСКРОНЕДАЮЩИЕ ВОРОТА ПВИ 3.6×3.0 ПРИНЯТЫ ПО СЕРИИ 2.435-6 ВЫПУСК 3.
- ВОРОТА ИМЕЮТ ПРЕДЕЛ ОГНЕСТОЙКОСТИ 1,5 ЧАСА.
- ПОЛОТНА ВОРОТ ВЫПОЛНИТЬ С ОБШИВКОЙ СТАЛЬНЫМ ЛИСТОМ ТОЛЩИНОЙ 1,2 ММ С ЗАТИБОМ НА ТОРЦЫ.
- ИСКРОНЕДАЮЩУЮ ОБШИВКУ ВЫПОЛНИТЬ ИЗ АЛЮМИНИЕВОГО ЛИСТА ТОЛЩИНОЙ 1 ММ.
- ВСЕ НАЩЕЛЬНИКИ ВЫПОЛНИТЬ ИЗ АЛЮМИНИЕВЫХ УГОЛКОВ ПО ГОСТ 13737-80.
- ПОЛОТНА ВОРОТ ВЫПОЛНИТЬ БЕЗ КАЛИТКИ.
- СХЕМУ УСТАНОВКИ ДОПОЛНИТЕЛЬНЫХ ПРИБОРОВ СМ. ЛИСТ 8 ОСНОВНОГО КОМПЛЕКТА АР.
- ДВЕРНЫЕ ПЕТЛИ ВЫПОЛНИТЬ ИЗ УГЛЕРОДИСТОЙ СТАЛИ В СОЧЕТАНИИ С ЛАТУНЬЮ.

ИНВ. N ПОДЛ. ПОДПИСЬ И ДАТА		ПРИВЯЗАН			
		ИНВ. N	705-3-29.88-АРИ-ТТ		
ГИП	СЕРИКОВ	705-3-29.88-АРИ-ТТ	СТАДИЯ	МАССА	
НАЧ.ОТД.	УВАРОВ		Р	-	
ГЛ.ТЕХН.	ГУРЕВИЧ		МАСШТАБ	-	
ГЛ.КОНСТ.	КРАМАРЕНКО		ТЕХНИЧЕСКИЕ ТРЕБОВАНИЯ К ВОРОТАМ.	ЛИСТ	ЛИСТОВ 1
РУК.ГР.	ПАРТИНА		ЮЗГГИПРОРУДА		
ПРОВЕР.	ШНЕЙДЕРОВИЧ				
ИНЖ.	КУНИЦЫНА				
Н.КОНТР.	НОВИКОВА	07/12/88			

КОПИРОВАЛ КУЛЕШОВА ФОРМАТ А4

Альбом 3



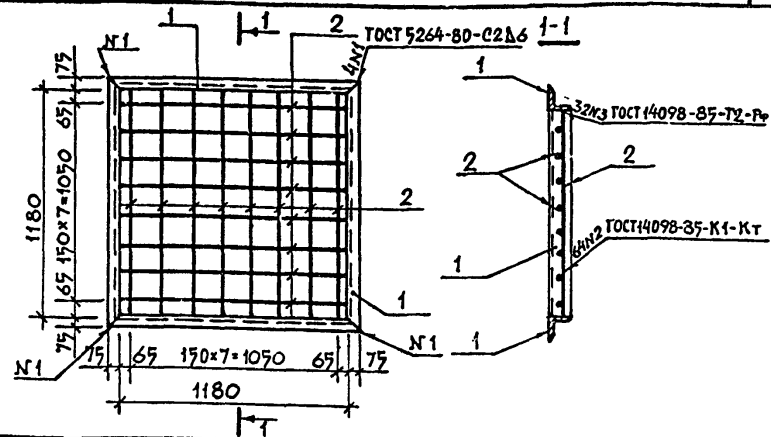
ФОРМАТ	ЗОНА	ПОЗИЦ.	ОБОЗНАЧЕНИЕ	НАИМЕНОВАНИЕ	КОЛ.	МАССА ЕД. КР.
				<u>ДОКУМЕНТАЦИЯ</u>		
А4			т.п. 705-3-29.88 -кни-тт	ТЕХНИЧЕСКИЕ ТРЕБОВА-		
				НИЯ К ИЗГОТОВЛЕНИЮ		
				АРМАТУРНЫХ И ЗАКЛАД-		
				НЫХ ИЗДЕЛИЙ		
				<u>ДЕТАЛИ</u>		
Б4	1		Уголок 75*75*5-В ГОСТ 8509-86 Р-1350	4	7.83	
			Ст 3сп3-1 ГОСТ 535-79			
Б4	2		8-А-1 ГОСТ 5781-82 Р=450	24	0.18	

ИНВ. И ПОДАТ. ПОДПИСЬ И ДАТА	ВЗЯМ. ИНВ. И ДАТА	ПРИВЯЗАН	
		ИНВ. И	
		ТИП	СЕРИКОВ
		НАЧ. ОТД.	УВАРОВ
		ГЛ. ТЕХН.	ГУРЕВИЧ
		ГЛ. СПЕЦ.	КРАМАРЕНКО
		РУК. ГР.	ПАРТИНА
		ПРОВЕР.	ШНЕЙДЕРОВИЧ
		ИНЖ.	МАМЕДОВ
		И. КОНТР.	НОВИКОВА

705-3-29.88 -АРИ-МН-1		
ИЗДЕЛИЕ ЗАКЛАДНОЕ МН-1		
СТАДИЯ	МАССА	МАСШТАБ
Р	35,64	1:25
ЛИСТ		ЛИСТОВ: 1
ЮЖГИПРОРУДА		

КОПИРОВАЛ КУШЕВОВА ФОРМАТ А4

Альбом 3

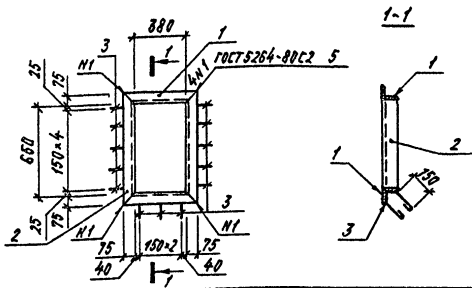


ФОРМАТ	ЗОНА	ПОЗИЦ.	ОБОЗНАЧЕНИЕ	НАИМЕНОВАНИЕ	КОЛ.	МАССА ЕД. КР.
				<u>ДОКУМЕНТАЦИЯ</u>		
А4			т.п. 705-3-29.88 -кни-тт	ТЕХНИЧЕСКИЕ ТРЕБОВА-		
				НИЯ К ИЗГОТОВЛЕНИЮ		
				АРМАТУРНЫХ И ЗАКЛАД-		
				НЫХ ИЗДЕЛИЙ		
				<u>ДЕТАЛИ</u>		
Б4	1		Уголок 63*63*6 В ГОСТ 8509-86 Р-1350	4	7.61	
			Ст 3сп3-1 ГОСТ 535-79			
Б4	2		16-А-1 ГОСТ 5781-82 Р=1180	16	1.86	

ИНВ. И ПОДАТ. ПОДПИСЬ И ДАТА	ВЗЯМ. ИНВ. И ДАТА	ПРИВЯЗАН	
		ИНВ. И	
		ТИП	СЕРИКОВ
		НАЧ. ОТД.	УВАРОВ
		ГЛ. ТЕХН.	ГУРЕВИЧ
		ГЛ. СПЕЦ.	КРАМАРЕНКО
		РУК. ГР.	ПАРТИНА
		ПРОВЕР.	ШНЕЙДЕРОВИЧ
		ИНЖ.	МАМЕДОВ
		И. КОНТР.	НОВИКОВА

705-3-29.88 -АРИ-Р-1		
РЕШЕТКА Р-1		
СТАДИЯ	МАССА	МАСШТАБ
Р	60,2	1:25
ЛИСТ		ЛИСТОВ: 1
ЮЖГИПРОРУДА		

КОПИРОВАЛ КУШЕВОВА ФОРМАТ А4

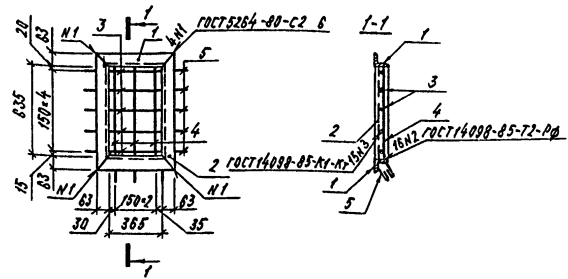


Формат листа	№ таб.	Обозначение	Наименование	Кол.	Масса, ед. кг.
			<u>Документация</u>		
А4		Т.п. 705-3-29.88-КЖИ-ТТ	Технические требования к изготовлению арматурных и закладных изделий		
			<u>Детали</u>		
Б4	1		Уголок 75*75*5-В ГОСТ 8509-88 с-530 Ст 3сп3-1 ГОСТ 535-79	2	3,07
Б4	2		Уголок 75*75*5-В ГОСТ 8509-88 с-800 Ст 3сп3-1 ГОСТ 535-79	2	4,64
Б4	3		8-А-1 ГОСТ 5781-82 с-500	13	0,18

Изм. №		Приказ				
Изм. №						
ГМП	Сериков	С				
Нач. отд.	Уваров	С				
Гл. тех.	Гурьевич	С				
Гл. спец.	Комаровский	С				
Рук. эк.	Партыгина	С				
Рук. пр.	Шибиряков	С				
Инж.	Кучицына	С				
И.п.контр.	Нодикова	С				
705-3-29.88-АРИ-МН-2				Стандия	Масса	Масштаб
ИЗДЕЛИЕ ЗАКЛАДНОЕ МН-2				Р	17,77	1:25
ЮЖГИПРОРУДА				Лист	Листов 1	

Копирол Курашева

Формат А4



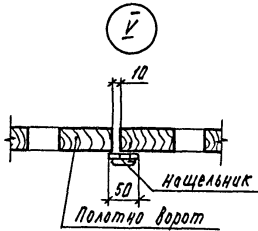
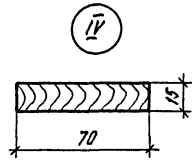
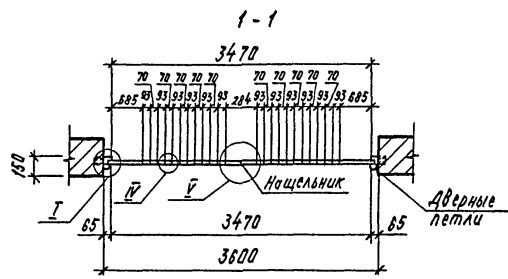
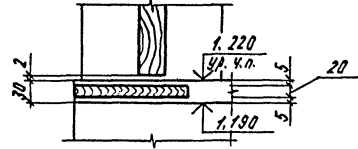
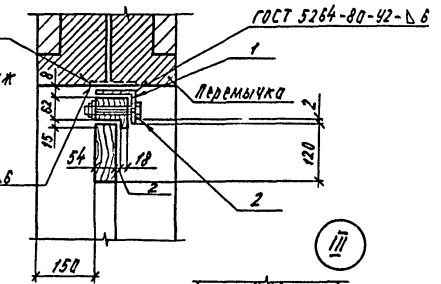
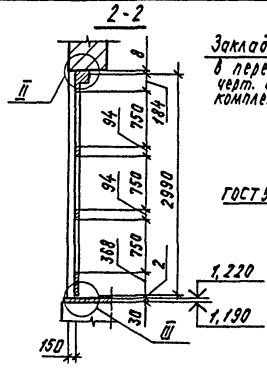
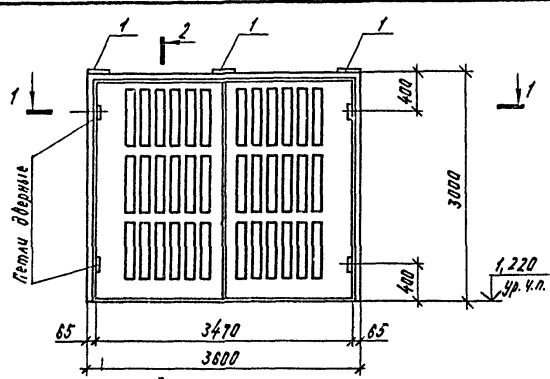
Формат листа	№ таб.	Обозначение	Наименование	Кол.	Масса, ед. кг.
			<u>Документация</u>		
А4		Т.п. 705-3-29.88-КЖИ-ТТ	Технические требования к изготовлению арматурных и закладных изделий		
			<u>Детали</u>		
Б4	1		Уголок 83*83*6-В ГОСТ 8509-88 с-490 Ст 3сп3-1 ГОСТ 535-79	2	2,81
Б4	2		Уголок 83*83*6-В ГОСТ 8509-88 с-760 Ст 3сп3-1 ГОСТ 535-79	2	4,35
Б4	3		18-А-1 ГОСТ 5781-82 с-390	5	0,81
Б4	4		18-А-1 ГОСТ 5781-82 с-660	5	1,03
Б4	5		8-А-1 ГОСТ 5781-82 с-500	13	0,18

Изм. №		Приказ				
Изм. №						
ГМП	Сериков	С				
Нач. отд.	Уваров	С				
Гл. тех.	Гурьевич	С				
Гл. спец.	Комаровский	С				
Рук. эк.	Партыгина	С				
Рук. пр.	Шибиряков	С				
Инж.	Кучицына	С				
И.п.контр.	Нодикова	С				
705-3-29.88-АРИ-Р-2				Стандия	Масса	Масштаб
РЕШЕТКА Р-2				Р	22,80	1:25
ЮЖГИПРОРУДА				Лист	Листов 1	

Копирол Курашева

Формат А4

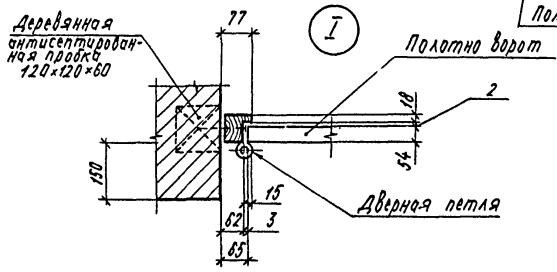
Альбом 1



СПЕЦИФИКАЦИЯ МЕТАЛЛА НА ВОРОТА В-1

Марка поз.	Обозначение	Наименование	Кол.	Масса ед.кг.	Примечание
1		Шпилька 75*75-5-4 ГОСТ 5509-86 Р-200	3	1,16	
2		Болт М10*100 ГОСТ 15589-70	6	0,085	

Изм. №, дата, Подпись и дата, Власт. подп. №



Прочтязан	
Инд. №	10337/2
ГМП	Сериков
Нач. отд.	Уваров
Гл. техн.	Гуревич
Гл. спец.	Крамаренко
Рук. ср.	Потчина
Проб.	Шнейдерович
Инж.	Кучучкина
И. контр.	Надикова

705-3-29.88-АРИ-В-1

Ворота В-1

Станция	Масса	Масштаб
Р		
Лист	Листов 1	

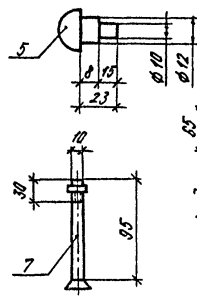
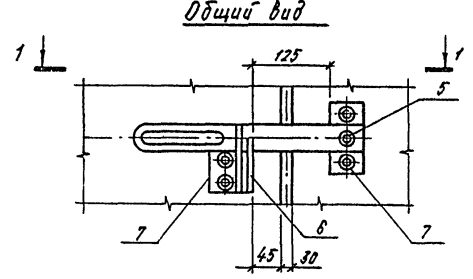
ЮЖГИПРОРУДА

Копировал Курашева

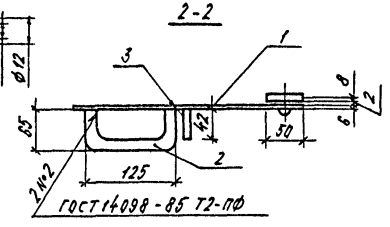
Эскиз А3

А1600м 3

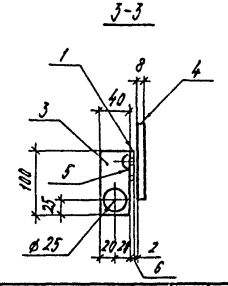
Общий вид



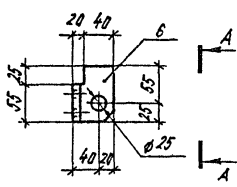
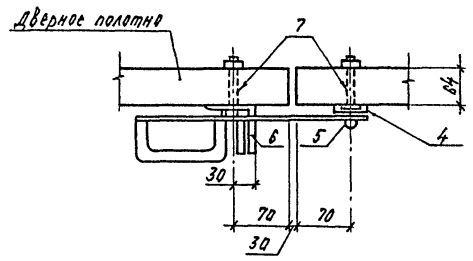
2-2



3-3

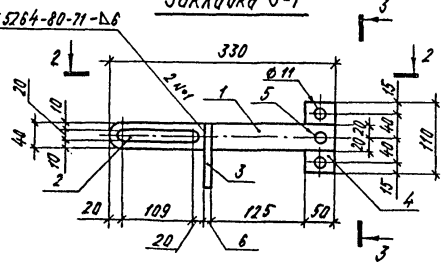


1-1

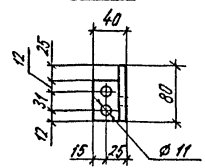


Закладка 3-1

ГОСТ 5264-80-71-Б.6



A-A



Формат листа	№	Обозначение	Наименование	Кол.	Примечание
			Документация		
A3		Т.п. 705-3-29.88-КЖ-ТТ	Технические требования к изготовлению арматурных и закладных изделий		
			Детали		
Б4	1		Лист 5-ПН-5-40-330 ГОСТ 18903-74 ВСТ3к2 ГОСТ 14637-79	1	0,72кг
Б4	2		14-А-1 ГОСТ 5781-82 e=240	1	0,29кг
Б4	3		Лист 5-ПН-5-40-110 ГОСТ 18903-74 ВСТ3к2 ГОСТ 14637-79	1	0,20кг
Б4	4		Лист 5-ПН-5-50-110 ГОСТ 18903-74 ВСТ3к2 ГОСТ 14637-79	1	0,35кг
Б4	5		Защелка e=23	1	0,02кг
Б4	6		Черт. 13-А-8-А ГОСТ 8570-88 e=80 СТ3сн3-1 ГОСТ 535-79	1	0,48кг
Б4	7		Болт М 10-100 ГОСТ 15589-70	4	0,085кг

Изм. №, кол-во, Подпись и дата, Взам. инв. №

10357/2

Привязан	
Изм. №	

705-3-29.88-АРИ-3-1

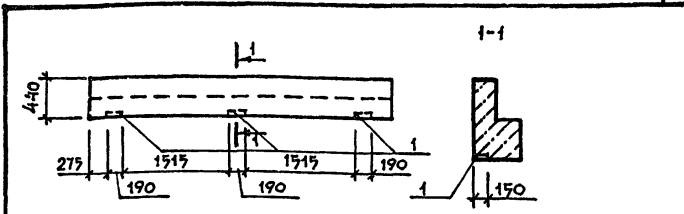
Закладка 3-1

Станд.	Масса	Масштаб
Р	2,4	
Лист	Листов	1

ЮЗГИПРОРУДА

Копировал Курашева

Формат А3



ФОРМА	ЗОНА	Позиция	Обозначение	Наименование	Кол.	Примеч.
				Сборочные единицы		
			1.038.1-1 Вып. 3	Перемычка 2ПГ 42-31		
		1	1.400-6/76	Изделие закладное М4-29	3	2.4 кг

Ведомость расхода стали на дополнительные закладные детали кг

Марка элемента	Изделия закладные						Всего
	Арматура класса А III			Прокат марки Вст 3 кл 2			
	ГОСТ 5781-82			ГОСТ 19903-74			
	φ 12		Итого	-δ=8		Итого	
2ПГ 42-31-1	1.8		1.8	5.4		5.4	7.2

1. Остальное смотрите перемычку 2ПГ 42-31-1 серии 1.038.1-1 Вып. 3

Привязан:

И№ в. л.

705-3-29.88 - КЖИ - ПР 1

Перемычка	СТАДИЯ	МАССА	МАСШТАБ
2ПГ 42-31-1	Р	845	-
	Лист	Листов: 1	
ЮЖГИПРОРУДА			

И№ в. под. Подпись и дата. Взаим. №

М.П.	СЕРИКОВ	С.И.
Нач. отд.	ЧВароб	20.01.01
Тех. эк.	Гуревич	
Т.а. конст.	Пшеничник	
Рук. гр.	Терпугов	
Провер.	Терпугов	
Инженер	Антошкин	
Н. контр.	Нобыкова	20.01.01

- Сварные швы выполнять электродами типа Э42 по ГОСТ 9467-75 Высота шва $h_{ш} = 6$ мм.
- Материал конструкций - сталь марки ВСт 3пс6-1 по ТУ 14-1-3023-80.
- Закладные и арматурные изделия изготавливать в соответствии с ГОСТ 10922-75 „Арматурные изделия и закладные детали сварные для железобетонных конструкций. Технические требования и методы испытаний“ и ГОСТ 14098-85 „Соединения сварные арматуры и закладных изделий железобетонных конструкций. Типы, конструкции и размеры“
- Стальные закладные изделия железобетонных конструкций должны быть защищены от коррозии; согласно СНиП 2.03.11-85 „Защита строительных конструкций от коррозии.“:
 - плит покрытия и опорных подушек горячим цинкованием толщиной 50-60 мкм;
 - остальных железобетонных конструкций - лакокрасочным покрытием.

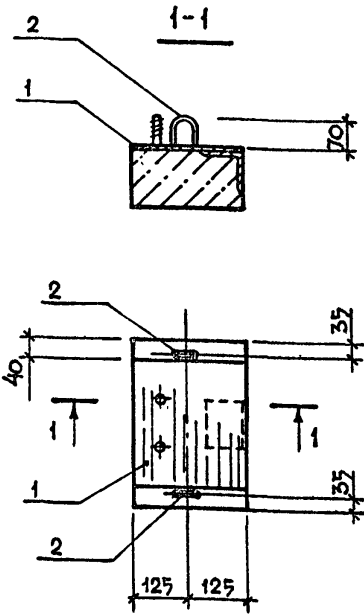
1038.1/6

Привязан:

И№ в. л.

М.П.	СЕРИКОВ	С.И.		705-3-29.88 - КЖИ-ТТ	Технические требования к изготовлению арматурных и закладных изделий.	СТАДИЯ	ЛИСТ	ЛИСТОВ
Нач. отд.	ЧВароб	20.01.01				Р		1
Тех. эк.	Гуревич							
Т.а. конст.	Пшеничник							
Рук. гр.	Терпугов							
Провер.	Пшеничник							
Инженер	Антошкин							
Н. контр.	Нобыкова	20.01.01		ЮЖГИПРОРУДА				

Альбом 3



ФОРМАТ	ЗОНА	Поз.	ОБОЗНАЧЕНИЕ	НАИМЕНОВАНИЕ	КОЛ	ПРИМЕЧ.
				<u>СБОРОЧНЫЕ ЕДИНИЦЫ</u>		
А3			1.869.1-1	ОПОРНАЯ ПОДУШКА ОП2.5-4		
	1		705-3-29.88 -КЖИ-МН1	ИЗДЕЛИЕ ЗАКЛАДНОЕ МН1	1	9.5 КГ
	2		1.869.1-1 130	ПЕТЛЯ М2	2	0.1 КГ

ОСТАЛЬНОЕ СМОТРЕТЬ ОПОРНУЮ ПОДУШКУ ОП 2.5-4 СЕРИИ 1.869.1-1.

ВЕДОМОСТЬ РАСХОДА СТАЛИ НА ЗАКЛАДНЫЕ ДЕТАЛИ КГ

МАРКА ЭЛЕМЕНТА	ИЗДЕЛИЯ ЗАКЛАДНЫЕ										ОБЩИЙ РАСХОД
	АРМАТУРА КЛАССА					ПРОКАТ МАРКИ					
	А-III		А-1			Вст 3пс6-1		Вст 3кп 2			
	ГОСТ 5781-82		ГОСТ 19908-74	ГОСТ 8509-86	ГОСТ 5917-70	ГОСТ 11371-78					
10	Итого	6	20	Итого	5=12	L90x6	ГАЙКА М20	ШАЙБА 20.01.019	Итого		
ОП1-1	0.6	0.6	0.2	0.4	0.6	7.1	1.0	0.2	0.2	8.5	9.7

ИМЬ И ПОДА ПОДПИСЬ И ДАТА ВЗАИМН. К

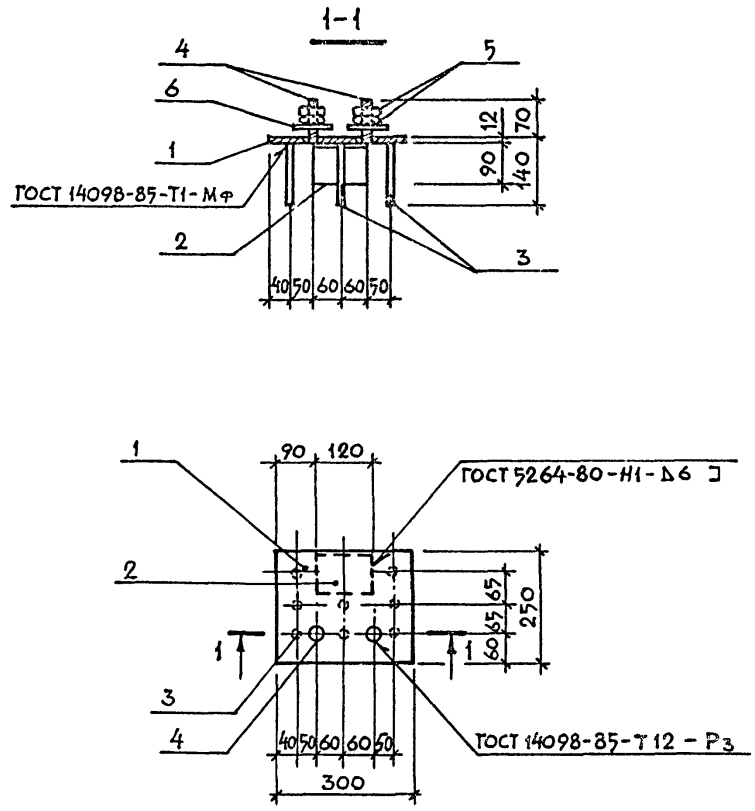
ПРИВЯЗАН			
ИМЬ. И			
И.КОНТР.	НОДИКОВА	А.И.И.	01.12.88

10337/2

705-3-29.88-КЖИ-ОП 1-1		
ОПОРНАЯ ПОДУШКА ОП1-1		
СТАДИЯ	МАССА	МАСШТАБ
Р	33	1:10
ЛИСТ	ЛИСТОВ 1	
ЮЖГИПРОРУДА		

ФОРМАТ А3

Альбом 3



ФОРМАТ	ЗОНА	ПОЗ.	ОБОЗНАЧЕНИЕ	НАИМЕНОВАНИЕ	КОЛ.	ПРИМЕЧ.
				<u>ДОКУМЕНТАЦИЯ</u>		
A4			705-3-29.88 - КЖИ-ТТ	ТЕХНИЧЕСКИЕ ТРЕБОВАНИЯ К ИЗГОТОВЛЕНИЮ АРМАТУРНЫХ И ЗАКЛАДНЫХ ИЗДЕЛИЙ		
				<u>ДЕТАЛИ</u>		
		1		Лист Б-ЛН-12×250×300 ГОСТ 19903-74 ВетЗ псб-1ТУ14-1-3023-80	1	7.1 кг
		2		Уголок 90×90×6 ГОСТ 8509-86 Р-120 ВетЗ псб-1ТУ14-1-3023-80	1	1.0 кг
		3		10-А-III ГОСТ 5781-82 Р=128	8	0.08 кг
		4		20-А-I ГОСТ 5781-82 Р=82	2	0.2 кг
		5		Гайка М20 ГОСТ 5915-70	4	0.06 кг
		6		Шайба 20.01.019 ГОСТ 11371-78	2	0.08 кг

ИНВ. ПОЛ.: ПОДПИСЬ И ДАТА
ВЗМ. ИНВ. Н

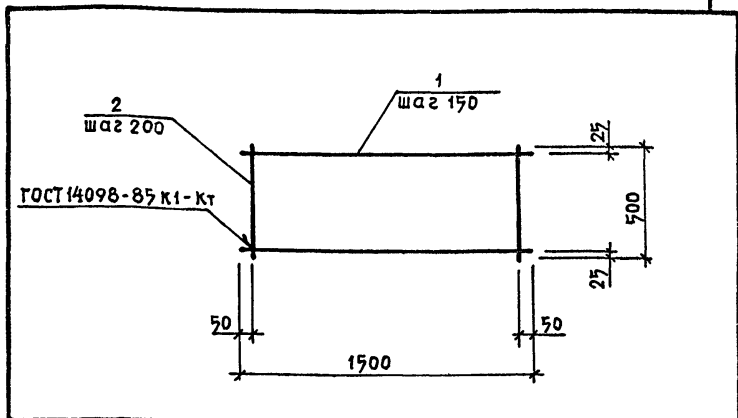
ПРИВЯЗАН			
ИНВ. Н			

Г.И.П.	СЕРИКОВ		
НАЧ. ОТА	УВАРОВ		
ГЛ. ТЕХН.	ГУРЕВИЧ		
ГЛ. КОНСТ.	ЛШЕНИЯНИК		
РУК. ГР.	ТЕРПУРОВ		
ПРОВЕР.	АНТОНУШКИНА		
ИНЖЕНЕР	АНТОНЕНКО		
И.КОНТР.	НОВИКОВА		

10337/2
705-3-29.88 - КЖИ-МН1

ИЗДЕЛИЕ ЗАКЛАДНОЕ МН1	СТАДИЯ	МАССА	МАСШТАБ
	Р	9.5	1:10
	ЛИСТ	ЛИСТОВ: 1	
ЮЗГГИПРОРУДА			

ФОРМАТ А3



ФОРМАТ	ЗОНА	ПОС	Обозначение	Наименование	Кол	Примечание
				<u>Документация</u>		
А4			705-3-29.88-КЖИ-ТТ	Технические требования к изготовлению арматурных и закладных изделий.		
				<u>Детали</u>		
Б4	1			8-А-III ГОСТ 5781-82 R=1500	4	0.6 кг
Б4	2			8-А-III ГОСТ 5781-82 R=500	8	0.2 кг

Привязан

ИНВ. №

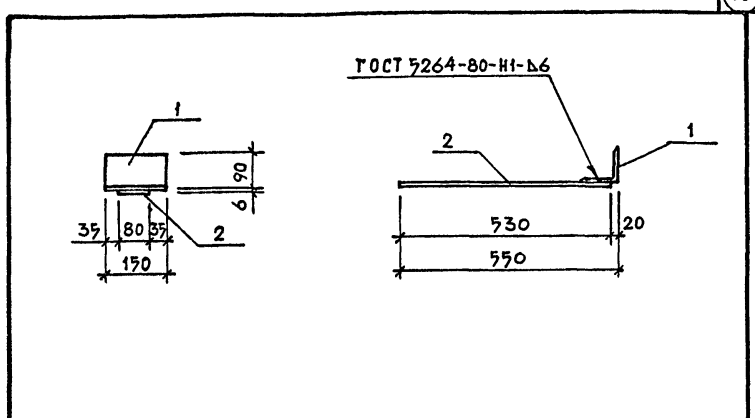
705-3-29.88-КЖИ-С1

Сетка арматурная С1

СТАДИЯ	МАССА	МАСШТАБ
Р	4.0	
лист	листов 1	

ЮЖГИПРОРУДА

И.Н.Б. и подл.	Подпись и дата	ВЗЛОЖИТЕЛЬ
ГИП	Сериков	
Нач. отд.	Убаров	
Гл. техн.	Гуревич	
Гл. конст.	Пшеничник	
Руч. гр.	Терпузов	
Провер.	Пшеничник	
Инжен.	Смеркус	
И.КОНТР.	Новикова	



ФОРМАТ	ЗОНА	ПОС	Обозначение	Наименование	Кол	Примечание
				<u>Документация</u>		
А4			705-3-29.88-КЖИ-ТТ	Технические требования к изготовлению арматурных и закладных изделий.		
				<u>Детали</u>		
Б4	1			Уголок 90x90x6 ГОСТ 8509-86 R=150 ВСтЗпс 6-1ТУ 14-1-3023-80	1	1.6 кг
Б4	2			Лист 5-ПН-6x80x530 ГОСТ 19903-74 ВСтЗпс 6-1ТУ 14-1-3023-80	1	2.0 кг

Привязан

10337/2

ИНВ. №

705-3-29.88-КЖИ-А1

Изделие соединительное А1

СТАДИЯ	МАССА	МАСШТАБ
Р	3.6	
лист	листов 1	

ЮЖГИПРОРУДА

И.Н.Б. и подл.	Подпись и дата	ВЗЛОЖИТЕЛЬ
ГИП	Сериков	
Нач. отд.	Убаров	
Гл. техн.	Гуревич	
Гл. конст.	Пшеничник	
Руч. гр.	Терпузов	
Провер.	Пшеничник	
Инженер	Смеркус	
И.КОНТР.	Новикова	

ЦЕНТРАЛЬНЫЙ ИНСТИТУТ ТИПОВОГО ПРОЕКТИРОВАНИЯ
ГОССТРОЯ СССР
КИЕВСКИЙ ФИЛИАЛ
г. Киев-57 ул. Эжена Потье № 12

75/23
Заказ № 4422/И Инв № 10337/2 Тираж 30
Сдано в печать 25/4 1971 — Цена 2.66