

ТИПОВОЙ ПРОЕКТ

90М-6-57

ГРАДИРНИ ОТКРЫТОГО ТИПА С КАПЕЛЬНЫМ ОРОСИТЕЛЕМ

АЛЬБОМ - 1

ОБЩИЕ УКАЗАНИЯ, ДЕТАЛИ ТЕХНОЛОГИЧЕСКОГО ОБОРУДОВАНИЯ

15433-01
ЦЕНА 0-48

ЦЕНТРАЛЬНЫЙ ИНСТИТУТ ТИПОВОГО ПРОЕКТИРОВАНИЯ
ГОССТРОЯ СССР

Москва А-445, Смоленская ул., 22,

Сдано в печать 1979 года

Заказ № 1750 Тираж 2500 экз.

ТИПОВОЙ ПРОЕКТ

901-6-57

ГРАДИРНИ ОТКРЫТОГО ТИПА С КАПЕЛЬНЫМ ОРОСИТЕЛЕМ

АЛЬБОМ I

СОСТАВ ПРОЕКТА:

АЛЬБОМ I - ОБЩИЕ УКАЗАНИЯ, ДЕТАЛИ ТЕХНОЛОГИЧЕСКОГО ОБОРУДОВАНИЯ

АЛЬБОМ II - ГРАДИРНЯ ПЛОЩАДЬЮ 4м²

АЛЬБОМ III - ГРАДИРНЯ ПЛОЩАДЬЮ 8м²

АЛЬБОМ IV - ГРАДИРНЯ ПЛОЩАДЬЮ 12м²

АЛЬБОМ V - ГРАДИРНЯ ПЛОЩАДЬЮ 16м²

АЛЬБОМ VI - ГРАДИРНЯ ПЛОЩАДЬЮ 32м²

АЛЬБОМ VII - ГРАДИРНЯ ПЛОЩАДЬЮ 48м²

АЛЬБОМ VIII - ГРАДИРНЯ ПЛОЩАДЬЮ 64м²

АЛЬБОМ IX - ГРАДИРНЯ ПЛОЩАДЬЮ 80м²

АЛЬБОМ X - ЧЕРТЕЖИ УЗЛОВ ЭЛЕМЕНТОВ КОНСТРУКЦИЙ И ИЗДЕЛИЙ

АЛЬБОМЫ XI, XII, XIII, XIV, XV, XVI, XVII, XVIII - СМЕТЫ

РАЗРАБОТАН

ПРОЕКТНЫМИ ИНСТИТУТАМИ

СОЮЗВОДОКАНАЛПРОЕКТ ПРОМСТРОЙПРОЕКТ

ГЛАВНЫЙ ИНЖЕНЕР ИНСТИТУТА *Н. Макаш* В.Н.САМОХИН

ГЛАВНЫЙ ИНЖЕНЕР ПРОЕКТА *В.С.Степулова* А.Г.СТУЛОВА

УТВЕРЖДЕН В/О СОЮЗВОДОКАНАЛПРОЕКТ
ПРОТОКОЛ №100 от 7.XII.1977г. ВВЕДЕН В ДЕЙСТВИЕ
В/О СОЮЗВОДОКАНАЛПРОЕКТ с 30.XI.1978г.
ПРИКАЗ № 184 от 14.XI.1978г.

ВЕДОМОСТЬ ЧЕРТЕЖЕЙ КОМПЛЕКТА НВИ

Альбом 1

901-6-57

Типовой проект

Формат	Лист	Обозначение	Наименование	стр.	Примеч.
12	1	ТП 901-6-57 НВИ-В.4	Ведомость чертежей	2	
12	1	ТП 901-6-57 НВИ-1	Общие положения	3-4	
12	4	ТП 901-6-57 НВИ-1	Технические указания по привязке проекта	4-7	
12	3	ТП 901-6-57 НВИ-1	Указания к расчетам	8-18	
12	1	ТП 901-6-57 НВИ-2	Решетка защитная. Водопроводное оборудование. бассейн.	11-12	
12	2	ТП 901-6-57 НВИ-3	Сопло разбрызгивающее. Оборудование водораспределительной системы.	13-14	

Справка

Типовой проект разработан в соответствии с действующими строительными нормами и правилами и предусматривает мероприятия, обеспечивающие взрывную, взрывопожарную и пожарную безопасность при правильной эксплуатации сооружения.
 Главный инженер проекта *Ступина* (Л.П. Ступова)

Имя и фамилия подписавших, дата

					ТП 901-6-57 НВИ-В.4		
Изм.	Лист	№ докум.	Подпись	Дата	Градуирки открытого типа с капельным арбсителем		
Ст. инж.	Валкова	В.С.					
Цепелн.	Валкова	В.С.			Лит.	Лист	Листов
Рук. бр.	Иристорайев	Г.Ф.					
Д. инж. пр.	Ступова	Л.П.			Ведомость чертежей		
Д. спец.	Игнатюкский	А.И.					
Нач. отд.	Трубинов	В.В.			Застрой СССР СОЗВОДОКНАЛПРОЕКТ г. Москва		

1. Общие положения

1.1. Типовой проект "Градири открытого типа с капельным оросителем" разработан на основании плана типового проектирования Госстроя СССР на 1977 год (Раздел II "Санитарно-технические сооружения и устройства" п.7. Корректировка типового проекта № 901-6-1).

1.2. В проекте разработаны следующие типоразмеры градирен:

№ п/п	Площадь градири, м ²	Размер в плане по осям стоек каркаса, м	Кол-во ярусов решетки	Ширина активной зоны, м	№ альбомов в составе проекта
1	4	2x2	8	2	I, II, X, XI
2	8	2x4	8	2	I, II, X, XI
3	12	2x6	8	2	I, II, X, XI
4	16	4x4	10	4	I, II, X, XI
5	32	4x8	10	4	I, II, X, XI
6	48	4x12	10	4	I, II, X, XI
7	64	4x16	10	4	I, II, X, XI
8	80	4x20	10	4	I, II, X, XI

1.3. Градири отнесены к сооружениям I степени огнестойкости, категории "Д" по пожарной опасности.

1.4. При разработке строительных конструкций учтены следующие условия строительства:

- сейсмичность района не выше 8 баллов;
- территория без подработки горными выработками;
- расчетная зимняя температура воздуха -20°, -30°, -40°;
- скоростной напор ветра для I-III районов;
- грунты в основании непучинистые, непродуктивные со следующими нормативными характеристиками: $\gamma^* = 28^\circ$, $\sigma^* = 0,02 \text{ кг/см}^2$;

$$E = 150 \text{ кгс/см}^2, \quad \mu = 1,8 \text{ тс/м}^2;$$

- рельеф территории спокойный;
- наивысший урбень грунтовых вод на 1м ниже условной

планировочной отметки земли, принятой - 0,150 м;

- дренажные и оборотные воды неагрессивны по отношению к бетону водосборного бассейна;

- температура оборотной воды, поступающей на градири не свыше 50° С.

1.5. Оборотная вода не должна содержать самовозгорающихся примесей масел и загрязнений, вызывающих трудноудаляемые отложения на элементах градири. Содержание механических примесей в воде допускается в пределах 120 мг/л.

1.6. Привязку проекта надлежит осуществлять в соответствии с технологическими указаниями, изложенными ниже в разделе 2, на основании теплотехнических и гидравлических расчетов и условий размещения градирен на генплане. Одновременно следует учитывать указания по архитектурно-строительным решениям, приведенным в Альбоме I, настоящего проекта.

1.7. При привязке проекта следует определять степень агрессивности воздействия оборотной воды и газовой среды на конструкции градирен. В случаях, когда предусмотренные способы обеспечения их долговечности недостаточны, следует на основании ТЭО предусматривать по специальному проекту их повышенную антикоррозийную защиту, или же обработку воды с целью исключения агрессивности.

1.8. При привязке проекта должно предусматриваться благоустройство территории расположения градирен, в виде газона или покрытия. Вокруг градирен следует устраивать водонепроницаемое покрытие шириной не менее 2,5м уклоном, обеспечивающем отвод воды.

ТП 901-6-57				НВИ-1			
Изм.	Лист	№ докум.	Подпись	Дата	Градири открытого типа с капельным оросителем		
Ст. инж.	Озерова	Возв.			Лист	Листов	
Исполнитель	Волкова	Оксен			Р	2 1	
Рис. брнч.	Христовой	Людм.					
Лин. пр.	Ступаева	Вера					
Гл. спец.	Яппалевский	Ирина					
Нап. отв.	Трубинов	Влад.					
Основные положения						Госстрой СССР СНОВЗВОДНАЯ ПРОЕКТА г. Москва	

Лябам I

901-6-57

проект

Тиловау
Подпись, дата
Имя, фамилия

19. Электроосвещение территории должно быть предусмотрено по действующим нормам. Необходимость выполнения грозозащиты градирен должна быть рассмотрена при привязке проекта в зависимости от характера застройки территории, в соответствии с ПУЭ и СН 305-69.

1.1а. Лиловоу проект разработан в соответствии с действующими строительными нормами и правилами проектирования, обеспечивающими взрывную, взрывопожарную и пожарную безопасность при соблюдении правил безопасности. Правила по пожарной безопасности градирни должны соблюдаться при эксплуатации с учётом условий объекта.

Тротивопожарные мероприятия при строительстве градирен должны разрабатываться при составлении проекта организации работ в зависимости от конкретных условий.

Производства сварочных работ на градирне не допускается.

1.1к. Мероприятия по защите конструкций от коррозии учтены при определении сметной стоимости градирен, следующие:

- стальные трубопроводы градирни, фасонные части и детали покрываются при изготовлении грунтом „ФЛ-03к“ или ГР-02а в два слоя. После установки на место и окончания монтажа покрываются ещё одним слоем грунта и окрашиваются масляной краской на натуральной олифе (или лакаму) в два слоя.
- стальные трубопроводы, укладываемые в грунт, покрываются многослойной битумной изоляцией.
- крепежные детали, гвозди, болты оцинкованные (или кадмированные)
- элементы из древесины в готовом для сборки виде, пропитываются в заводских условиях солевым антисептиком — „Препаратом ХМ-5 для пропитки древесины“ по ГОСТу 13327-73

2. Технологические указания по привязке проектов.

2.1. Область применения.

Настоящая серия градирен предназначена для установки в системах водоснабжения с расходом оборотной воды от 10 до 400 м³/ч, обслуживающих водопотребителей, относящихся ко II и III категориям по СНиП II-31-74 п. 1а.48.

Градирни открытого типа имеют следующие преимущества:

- достаточно высокий эффект охлаждения воды без дополнительного расхода электроэнергии;
- простоту конструкции, сравнительно небольшой расход строительных материалов и невысокую строительную стоимость;
- простоту условий эксплуатации и ремонта.

Основным недостатком открытых градирен является зависимость охлаждающего эффекта от скорости и направления ветра. В связи с этим применение открытых градирен ограничивается:

- возможностью разместить градирни на генплане на незастроенной площадке;
- наличием в районе строительства устойчивого постоянного направления ветра в летний период;
- допустимостью кратковременного превышения температуры циркуляционной воды в период штиля или возможности поддерживать необходимый температурный режим, в такой период, за счет запаса холодной воды из внешнего источника.

Градирни открытого типа могут быть рекомендованы для дизельных и компрессорных станций и других небольших установок, не требовательных к постоянству температуры охлаждающей воды.

Изм	Лист	№ докум	Подпись	Дата	ТН 901-6-57 НВИИ	Лист
						2

22. Охлаждающий эффект работы открытых капельных градириен обеспечивается при следующих оптимальных условиях:

- максимальная удельная тепловая нагрузка 50 тыс. ккал/м²/ч.
- перепад температур воды $5 \div 10^\circ\text{C}$
- минимальная разность значений температуры охлажденной воды и температуры воздуха по смоченному термометру $(t_2 - T) = 8 \div 10^\circ\text{C}$.
- температура воды, поступающей на градириен не более 40-45°C.

23. Определение площади оросителя градириен осуществляется по формуле: $F = Q : q$, м²; где

Q - количество охлажденной воды в оборотном цикле м³/час,
q - расчетная плотность орошения м³/м² час.

Расчетная плотность орошения для открытых капельных градириен определяется по номограммам приведенным на листе 7, 8 с учетом конкретных исходных данных:

- расчетной температуры охлажденной воды;
- перепада температур воды в оборотной системе;
- расчетных метеорологических параметров атмосферного воздуха;
- скорости ветра для района строительства градириен.

Значения метеорологических параметров атмосферного воздуха и их обеспеченность надлежит принимать по СНиП II-31-74, п. 10.42; и п. 10.48.

Значения скорости ветра рекомендуется принимать по СНиП II-6-74, п. 6.4, табл. 6 согласно районированию территории СССР для строва:

- I и II ветровые районы - 1,0 м/сек.
- III, IV, V ветровые районы - 1,5 м/сек.
- VI и VII ветровые районы - 2,0 м/сек.

24. Водораспределительная система градириен запроектирована для летних и зимних условий эксплуатации.

Для зимних условий, с целью уменьшения обледенения градириен, предусмотрена нижняя водораспределительная система, в виде стальных труб с отверстиями для разлива воды. Для предупреждения переохлаждения воды предусмотрено труба для сброса тепловой воды непосредственно в бассейн.

Для летних расчетных условий предусмотрено верхняя водораспределительная система из стальных труб, оборудованных соплами для разбрызгивания воды.

Характеристика водораспределительных систем градириен, разработанных в проектах для средней гидравлической нагрузки 4 м³/м²ч, приводится в таблице.

№ п/п	Площадь градириен м ²	Средняя производительность градириен м ³ /ч.	Диаметры у сопла мм	кол-во сопел шт.	Производительность м ³ /ч.	Напор у сопла м	φ подводящего стояка мм.
1	4	16	32 × 16	5	32	2,4	80
2	8	32	"	10	"	"	80
3	12	48	"	15	"	"	100
4	16	64	"	18	"	"	100
5	32	128	"	36	"	"	200
6	48	192	"	54	"	"	200
7	64	256	"	72	"	"	300
8	80	320	"	90	"	"	300

При привязке проекта, в случае значительных отклонений их производительности от значений, указанных в таблице, диаметр и количество сопел следует проверять расчетом. Производительность сопел определяется в зависимости от величины давления в трубах по графику, приведенному на листе НВИ-3.

25. Размещение градириен на генплане промпредприятия (см. листы 4, 5) следует осуществлять с учетом обеспечения беспрепятственного поступления к ним свежего воздуха. Градириен следует располагать длинной стороной перпендикулярно к господствующему направлению ветра в летний период. Направление ветра в зимний период по возможности должно обеспечивать унос паров и капель воды в сторону от основных сооружений и дорог. Наименьшие допустимые расстояния между градириями и различными сооружениями на промплощадке надлежит принимать по СНиП II-М, 1-71 п. 3.55, применительно к брызгальным бассейнам с учетом примечаний к табл. 7. Градириен допускается размещать только в один ряд. Разрыв между блоками градириен следует принимать не менее 5 м от осей каркаса градириен.

26. Побочу свежей воды на восполнение потерь в системе следует предусматривать в приемную камеру у насосной станции; в случае отсутствия - в водосборный резервуар под градириями.

27. На трубопроводах, отводящих охлажденную воду от градириен следует предусматривать запорные устройства для отключения водосборного резервуара на чистку и ремонт.

28. Определение потерь воды на испарение и унос ветром, а так же сброс воды из системы на продувку, надлежит определять по СНиП II-31-74, п. 10.7.

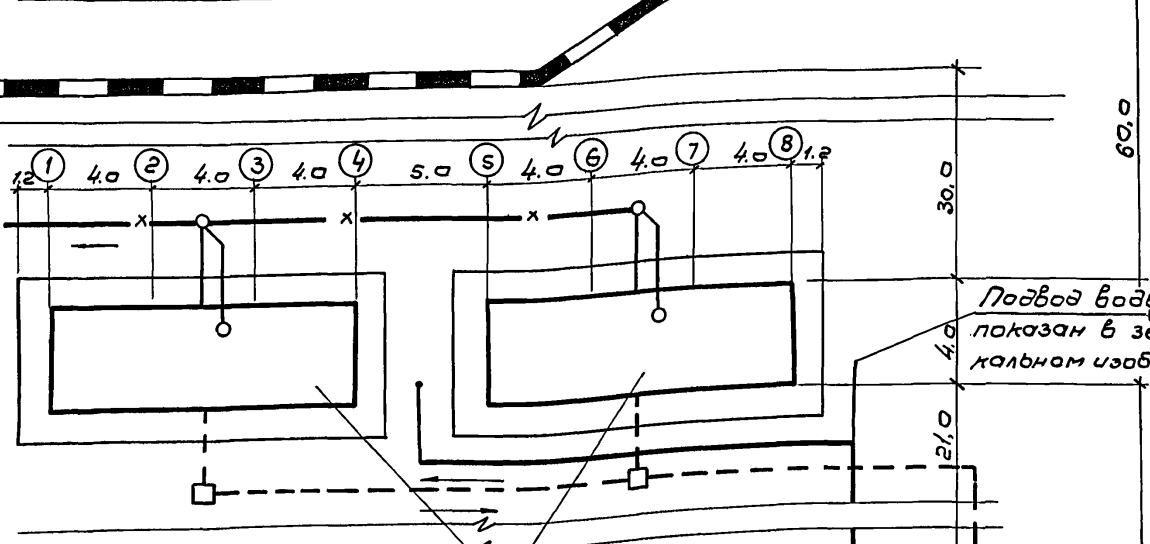
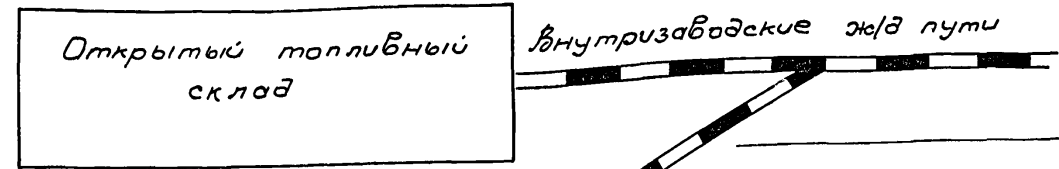
Изм	Лист	№ докум.	Подпись	Дата

ТП 901-6-57 НВИ-1

Лист
3

Схема расположения двух градирен на генплане

Дибом I
Туповоу проект 901-6-57



Условные обозначения

- — — — — Сеть горячей воды.
- - - - - Сеть охлажденной воды.
- х — Сеть промливневой канализации.
- - - - - Сеть свежей воды.
- □ — колодец на трубопроводе охлажденной воды.
- х о х — колодец на сети промливневой канализации.

Градирни открытого типа

Внутризаводская автодорога

Камера холодной воды.

Насосная станция обратного водоснабжения

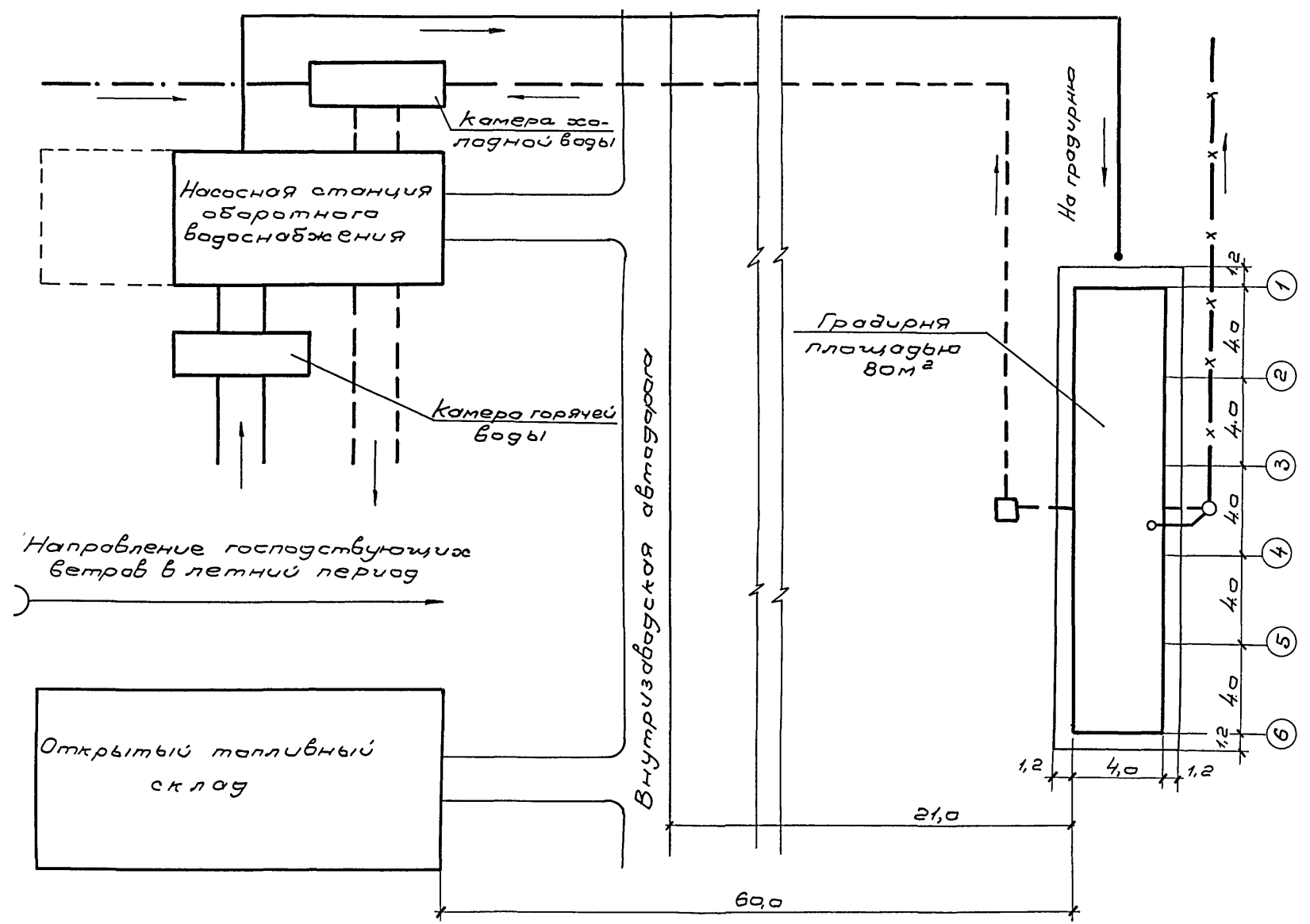
Камера горячей воды.

Направление господствующих ветров в летний период

Имя лоды, Подпись, дата

Изм/лист	№ докум.	Подпись	Дата	ТП 901-6-57	НВИ-1	Лист 4
						15433-01 7

Схема расположения одной градирни на генплане



Примечание.
1. Условные обозначения см. на листе 4

						ТП 901-6-57 НВИ-1	Лист
Изм	Лист	№ докум.	Подпись	Дата			5

3. Указания по расчетам.

3.1. Перечень принятых обозначений:

- Q - расход охлаждаемой воды, м³/ч
- q - расчетная плотность орошения, м³/м²ч.
- t_1 - температура горячей воды, °С.
- t_2 - температура охлажденной воды, °С.
- Δt - перепад температур между горячей и охлажденной водой, °С.
- t - температура наружного воздуха по сухому термометру, °С
- f - относительная влажность наружного воздуха, %.
- T - температура наружного воздуха по влажному термометру, °С.
- $t_2 - T$ - глубина зоны охлаждения, °С.
- F - площадь оросителя, м².
- n - число ярусов решетки.
- W - скорость ветра, м/сек.
- $\alpha_t, \alpha_w, \alpha_n$ - поправочные коэффициенты.

3.2. Номаграмма охлаждения открытой капельной градирни составлена для следующих условий (см. лист 7):

- число ярусов решетки, $n = 10$.
- ширина активной зоны градирни $b \leq 4$ м.
- угол наклона жалюзи 45°
- температура атмосферного воздуха по влажному термом. $T = 20^\circ$
- скорость ветра $W = 1,5$ м/сек.

При других значениях n, T, W к данным номаграммы вносятся поправки при помощи коэффициентов, определяемых по вспомогательным графикам $n, 1, 2, 3$ (см. лист 8)

3.3. Расчет градирни сводится к определению требуемой площади градирни из уравнения $F = Q : q, \text{ м}^2$
где: по номаграмме находится значение плот-

ности орошения „ q “, при заданных $t_2 - T$ и Δt или к определению температуры охлажденной воды t_2 при заданных Q, F .

3.4. Пример расчета по определению площади оросителя градирни.

Заданы: $Q = 60 \text{ м}^3/\text{ч}$; $T = 19^\circ\text{С}$; $\Delta t = 12^\circ\text{С}$; $t_2 = 28^\circ\text{С}$; $W = 1,0 \text{ м/сек}$; $n = 10$

По номаграмме для $\Delta t = 12^\circ\text{С}$ и $t_2 - T = 28 - 19 = 9^\circ\text{С}$ находится расчетная плотность орошения $q = 4,8 \text{ м}^3/\text{м}^2\text{ч}$.

По графикам $n, 1, 2, 3$ находятся поправочные коэффициенты: $\alpha_t = 0,95$; $\alpha_w = 0,9$; $\alpha_n = 1,0$

Расчетная плотность орошения с поправками:

$$q = 4,8 \cdot 0,95 \cdot 0,9 \cdot 1 = 4,1 \text{ м}^3/\text{м}^2\text{ч}$$

Требуемая площадь орошения градирни: $F = 60 : 4,1 = 14,6 \text{ м}^2$

Принимается к установке градирня площадью 16 м^2 по данному типовому проекту (Либбom I, V, X, XIV)

3.5. Пример расчета по определению температуры охлажденной воды.

Заданы: $Q = 60 \text{ м}^3/\text{ч}$; $F = 16 \text{ м}^2$; $\Delta t = 12^\circ\text{С}$; $W = 1,0 \text{ м/сек}$; $n = 10$; $T = 19^\circ\text{С}$

Фактическая плотность орошения составляет $q = 60 : 16 = 3,75 \text{ м}^3/\text{м}^2\text{ч}$

Поправочные коэффициенты: $\alpha_t = 0,95$; $\alpha_w = 0,9$; $\alpha_n = 1$

Плотность орошения приведенная к условиям графика $q = \frac{q}{\alpha_t \cdot \alpha_w \cdot \alpha_n} = \frac{3,75}{0,95 \cdot 0,9 \cdot 1} = 4,38 \text{ м}^3/\text{м}^2\text{ч}$

По номаграмме при $\Delta t = 12^\circ\text{С}$ и $q = 4,38 \text{ м}^3/\text{м}^2\text{ч}$ определяется разность температур $t_2 - T = 8,4^\circ\text{С}$

Искомая температура охлажденной воды на градирне равна: $t_2 = 19 + 8,4 = 27,4^\circ\text{С}$

Тилова проект 901-6-57 Либбom I

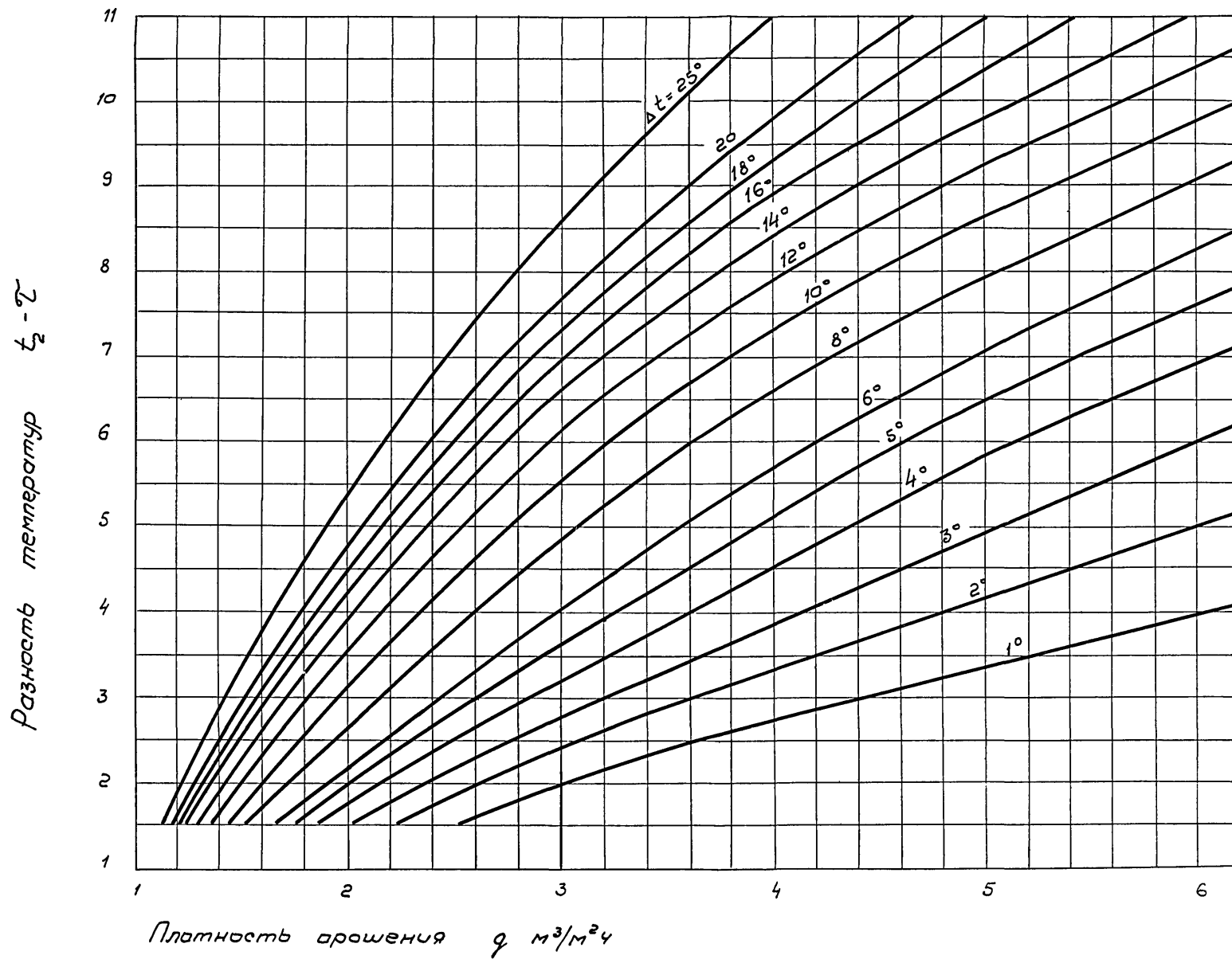
Имя, подп. Подпись, дата

Имя	Подп.	Дата

ТП 901-6-57 НВИ-1

Лист 6

Нограмма для расчета открытой капельной градирни



Изм	Лист	№ докум.	Подпись	Дата

ТП 901-6-57 НВИ-1

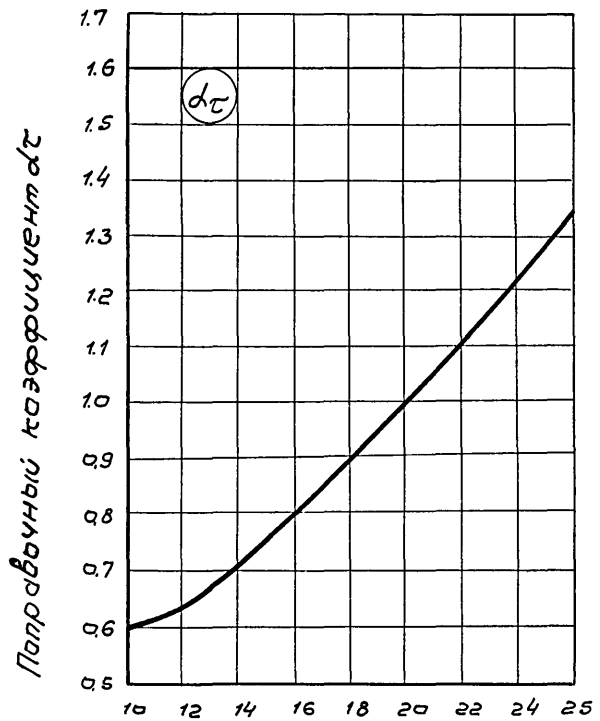
Лист
7

Графики для определения поправочных коэффициентов.

Льбом I

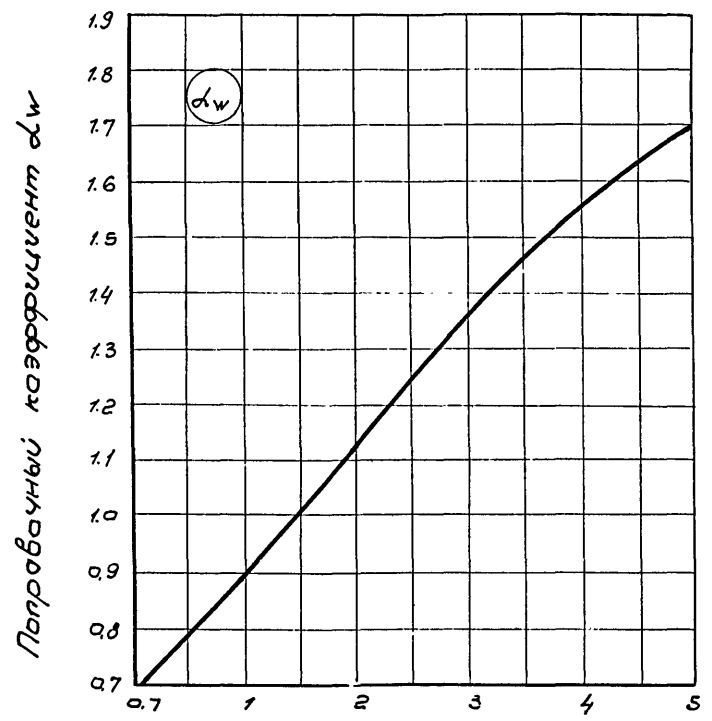
Тыловой проект 901-6-57

График №1



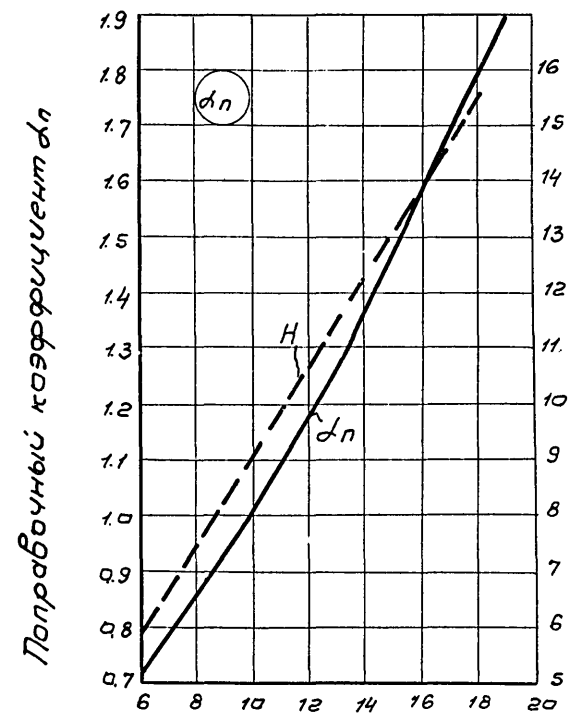
Температура влажного термометра $t^{\circ}C$

График №2



Скорость Ветра W м/сек.

График №3



Число ярусов n

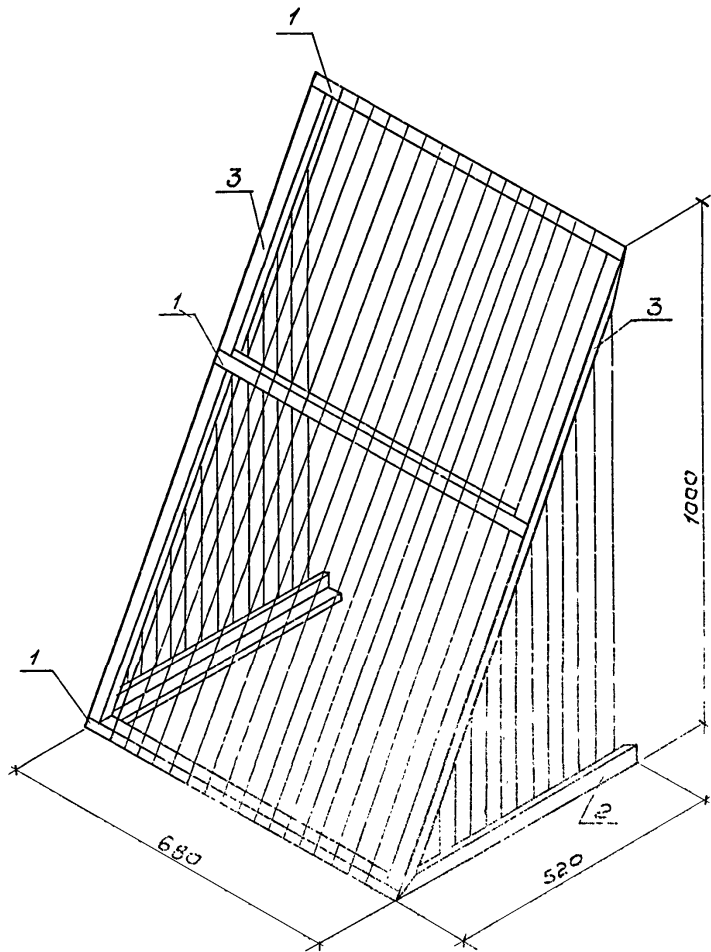
И.В. Милова Подпись, дата

Изм	Лист	№ докум.	Подпись	Дата

ТП 901-6-57 НВИ-1

Лист 8

Общий вид защитной
решетки в сборе



Спецификация материалов на защитную решетку

№ поз.	Наименование	Материал	Длина, мм	Кол-во шт	Масса, кг		
					Един.	Общ.	Марки
P-1	1. Уголок 32×32×3	ст	680	3	10	30	7,25
	2. Круг 6	ст	1130	17	9,25	4,25	
P-2	3. Уголок 32×32×3	ст	520	1	0,76	0,76	3,8
	4. Уголок 32×32×3	ст	1130	1	1,65	1,65	
	5. Круг 6	ст	6200	-	1,38	1,38	
P-2*	3* Уголок 32×32×3	ст	520	1	0,76	0,76	3,8
	4* Уголок 32×32×3	ст	1130	1	1,65	1,65	
	5* Круг 6	ст	6200	1	1,38	1,38	
Итого:					14,85		

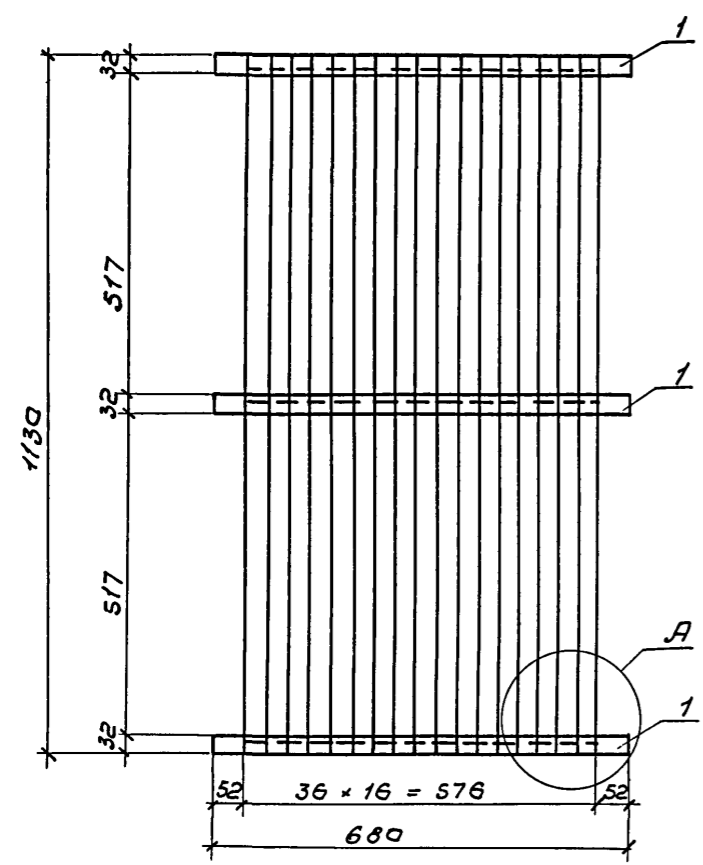
Примечания:

1. Марка решетки P-2* (позиции 3*, 4*, 5*) изготавливается в зеркальном изображении сравнительно с маркой P-2
2. Элементы решетки P-1, P-2 P-2* скрепляются между собой на сварке прерывистым швом.
3. Сварка проводится электродами типа Э-42.
4. Стальные конструкции защищаются антикоррозионным покрытием (см. Альбом I, "Общие положения")
5. Место установки решетки см. в Альбомах со II по V на листах НВ-5, с VI по IX на листах НВ-6.

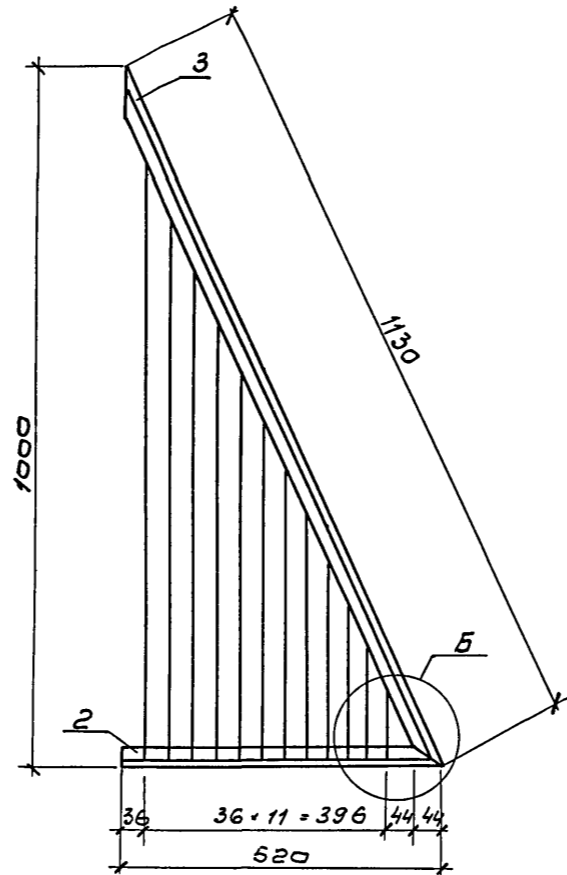
Шифр и наименование чертежа, дата

ТП 901-6-57 НВИ-2				Лист	Масса	Масштаб
И.И.Лист	№ докум.	Подпись	Дата	Лист 1	14,9	Листов 2 1:100
Провер	Зайцева	И.И.				
Провер	Позерова	И.И.				
Исп.лн	Волково	И.И.				
Рук.бр.	Аристофори	И.И.				
Гл.инж.пр.	Стулова	И.И.		Сталь 3 ГОСТ 535-58		
Гл. спец.	Ямпольский	И.И.				
Нач.отд.	Трубинов	И.И.				
Решетка защитная. Водопроводное оборудовани е бассейна.				ГОССТРОЙ СССР СОНЗВОДОКАНАЛПРОЕКТ г. Москва		

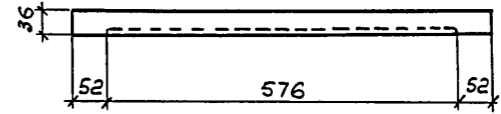
Защитная решетка Р-1



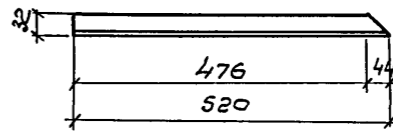
Защитная решетка Р-2, Р-2^а



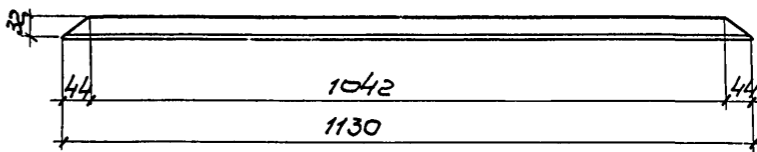
Уголок поз.1



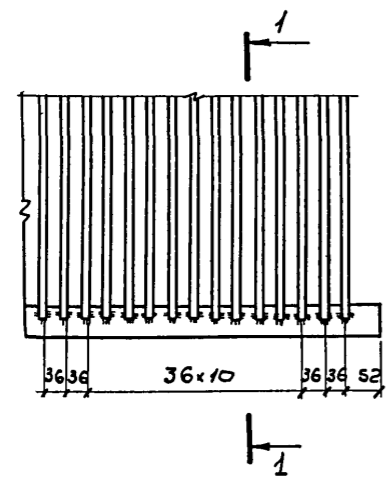
Уголок поз.3



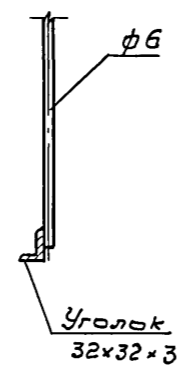
Уголок поз.4



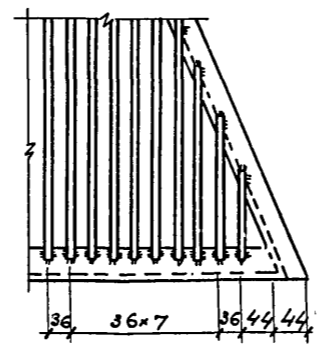
А



1-1



Б

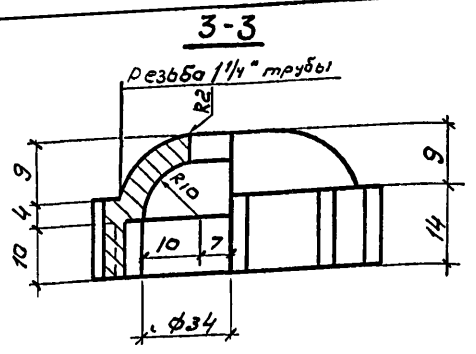


М1: 100	Изм	Лист	№ докум	Подпись	Дата
---------	-----	------	---------	---------	------

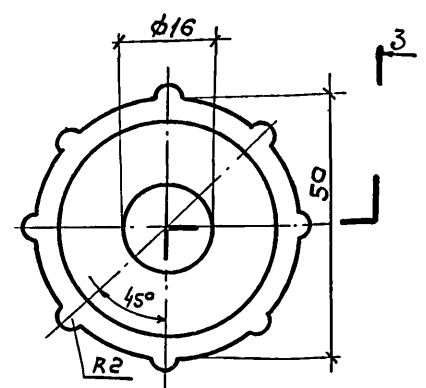
ТП 901-6-57 НВИ-2

Лист
2

Тилобой проект 901-6-57 Альбом I



Деталь крышки



Общий вид

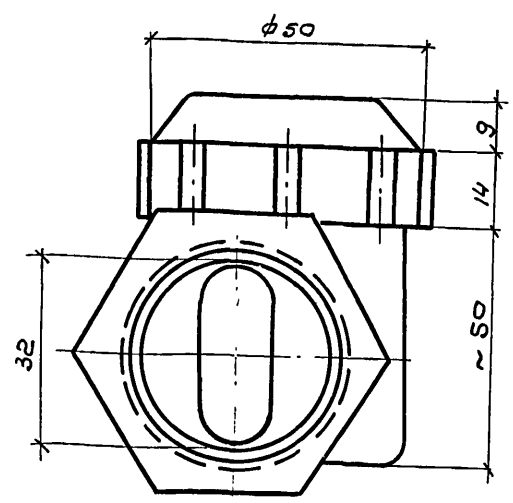
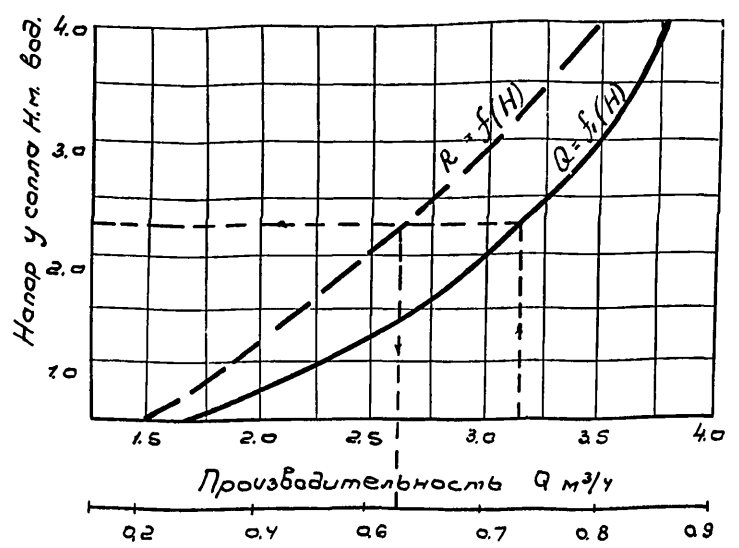


График зависимости Q и R от H



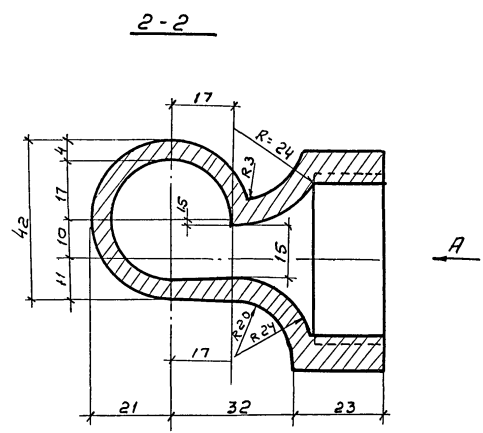
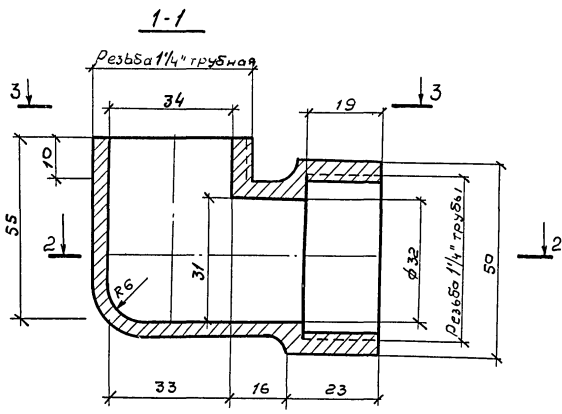
Радиус факела разбрызгивания R, м.
(Расстояние до оросителя 1 м)

Примечания:

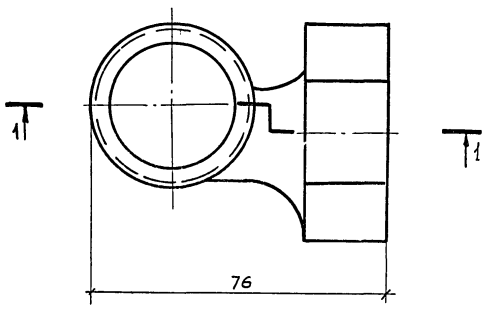
1. Материалом для изготовления сопел является полиэтилен низкого давления высокой плотности марок П4040-ПН-4070-П (МРТУ 6-05-890-65), а также другие пластмассы, удовлетворяющие следующим требованиям: удельная ударная вязкость не ниже 50 кг/см², предел прочности при растяжении не менее 250 кг/см², при изгибе не менее 200 кг/см², теплостойкость не ниже +70°C, морозостойкость не выше -50°C и водопоглощение не более 0,03-0,3%. Пластмассы должны быть стойкими против агрессивного воздействия воды при величине pH в пределах 6÷10.
2. Сопла должны быть плотными, не иметь раковин, выступов и трещин. Внутренние поверхности должны быть гладкими. Торцевые плоскости должны быть перпендикулярны к осям проходов, отклонения не должны превышать более 4°.
3. Соединительные части сопел должны иметь резьбу трубную цилиндрическую по ГОСТ 6357-73.
4. Неуказанные радиусы 1 мм.
5. Сопла предназначены для работы в градирнях при направлении факелов вниз.
6. Сопла проверяются на плотность давлением воды в одну атмосферу.
7. Три изготовленных сопел первые 5 шт. подвергаются контрольным испытаниям. При испытании сопла должны обеспечивать устойчивый факел разбрызгивания диаметром 1,4 м на высоте 0,9-1,0 м от выходных отверстий сопел при напоре 3 м. Производительность каждого сопла при этом должна быть 3,5 м³/ч.

Шт.м. подв. / Подпись, дата

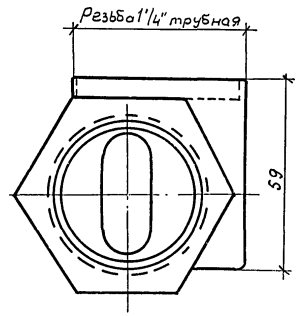
ТП 901-6-57		НВИ-3	
Изм. / Лист	№ докум.	Подпись	Дата
Провер. Заичева	Зав.ц		
Провер. Озерова	Зав.ц		
Исполн. Волкова	Электр.		
Рук. Бр. Христофоров	Вед.		
П. инж. Ступова	Стр.		
П. спец. Ямпольский	Инж.		
Науч. отд. Трубинов	Инж.		
Сопла разбрызгивающее. Оборудование водоразпределительной системы. ф 32 x 16		Лит.	Масса
Полиэтилен		R	0,05
		Масштаб	1:1
		Лист 1	Листов 2
		Госстрой СССР	
		СОЮЗВОДКАНАЛПРОСПЕКТ	
		г. Москва	



План 3-3



Вид А



Изм.	Лист	№ докум.	Подпись	Дата	ТН 901-6-57 НВИ-3	Лист 2
------	------	----------	---------	------	-------------------	-----------

15433-01

15

См. в-с