

ТИПОВОЙ ПРОЕКТ
901 - 6 - 57

ГРАДИРНИ ОТКРЫТОГО ТИПА С КАПЕЛЬНЫМ ОРОСИТЕЛЕМ

АЛЬБОМ - II

ГРАДИРНЯ ПЛОЩАДЬЮ 4м²

15433 - 02
ЦЕНА 0-04

ЦЕНТРАЛЬНЫЙ ИНСТИТУТ ТИПОВОГО ПРОЕКТИРОВАНИЯ
ГОССТРОЯ СССР

Москва, А-445, Смольная ул., 22

Сдано в печать 1979 года

Заказ № 1758 Тираж 2000 экз.

ТИПОВОЙ ПРОЕКТ
901-6-57

ГРАДИРНИ ОТКРЫТОГО ТИПА С КАПЕЛЬНЫМ ОРОСИТЕЛЕМ

СОСТАВ ПРОЕКТА:

АЛЬБОМ I - ОБЩИЕ УКАЗАНИЯ ДЕТАЛИ ТЕХНОЛОГИЧЕСКОГО ОБОРУДОВАНИЯ
АЛЬБОМ II - ГРАДИРНЯ ПЛОЩАДЬЮ 4 м²
АЛЬБОМ X - ЧЕРТЕЖИ УЗЛОВ, ЭЛЕМЕНТОВ КОНСТРУКЦИЙ И ИЗДЕЛИЙ
АЛЬБОМ XI - СМЕТЫ

АЛЬБОМ—III

РАЗРАБОТАН
ПРОЕКТНЫМИ ИНСТИТУТАМИ
СОЮЗВОДОКАНАЛПРОЕКТ, ПРОМСТРОЙПРОЕКТ

ГЛАВНЫЙ ИНЖЕНЕР ИНСТИТУТА *И. Лукаш* В. Н. САМОХИН
ГЛАВНЫЙ ИНЖЕНЕР ПРОЕКТА *Ступов* Л. П. СТУЛОВА

УТВЕРЖДЕН В/О СОЮЗВОДОКАНАЛНИИПРОЕКТ
ПРОТОКОЛ №100 от 7.XII.1977 г. ВВЕДЕН В ДЕЙСТВИЕ
В/О СОЮЗВОДОКАНАЛНИИПРОЕКТ с 30.VI 1978 г.
ПРИКАЗ № 181 от 14.VI 1978 г.

ВЕДОМОСТЬ ЧЕРТЕЖЕЙ КОМПЛЕКТОВ НВ, АР, КЖ

Формат	№ п/п	Марка листа	Наименование	Исполнитель	№ стр.
	1	В.Ч.	ведомость чертежей		2
<i>Технологические</i>					
22	2	НВ-1	Общие данные	союзводоканалпроект	3
22	3	НВ-2	водораспределительные системы. Планы. Разрезы.	"	4
22	4	НВ-3	водораспределительные системы. Монтажные детали	"	5
22	5	НВ-4	Расстановка и конструкция щитов решетки	"	6
22	6	НВ-5	водопроводное оборудование бассейна	"	7
<i>Архитектурно-строительные</i>					
22	7	АР1-1	Общие данные. Фасады.	промстройпроект	8
22	8	АР1-2	Планы и разрезы. ведомость деревянных элементов	"	9
22	9	КЖ1-1	Общие данные.	"	10
22	10	КЖ1-2	Маркировочные схемы элементов водосборного бассейна. Общие виды днища, стен и розетки.	"	11
22	11	КЖ1-3	Схемы армирования днища, стен и розетки.	"	12

				ТП 901-6-57 В 4		
				градирни открытого типа с капельным оросителем		
Изм.	Лист	И докум.	Подп.	Дата	Лит.	Лист
Провер.	Вайцева	Засея			Р	1
Чертил	Ермакова	Ермакова				1
Рук. бр.	Христофорид	Христофорид				
Тех. инж. кл.	Стулова	Стулова				
Тех. спец.	Андреевский	Андреевский				
Нач. и т.д.	Григорьев	Григорьев				
				градирня площадью 4м ²		
				ведомость чертежей		
				Застрой СССР союзводоканалпроект г. Москва		

ведомость основных комплектов

ведомость примененных документов

Спецификация труб

Обозначение	Наименование	Примечание
ТП 901-6-НВ	Технологическая часть	разработан ин-том СВКП
ТП 901-6-АР	Архитектурно-строительные решения	разработан ин-том ЛСП
ТП 901-6-КЖ	Конструкции железобетонные	—

Обозначение	Наименование	Примечание
ГОСТ 8509-72	Сталь прокатная чеховая равнополочная	
ГОСТ 103-76	Сталь прокатная полосовая	
ГОСТ 19903-74	Сталь прокатная толстолистовая	
ГОСТ 2590-71	Сталь горячекатаная круглая	
ГОСТ 3262-75	Трубы стальные водопроводные	
ГОСТ 10704-76	Трубы стальные электросварные двустороннепараллельные с выштампованным шпундом фланцевые	
ГОСТ 5762-74	Фланцы стальные моющие приварные	
ГОСТ 1255-67	Болты шестигранной головкой	
ГОСТ 7798-70	Гайки шестигранные	
ГОСТ 5915-70	Шайбы	
ГОСТ 11371-68	Гвозди строительные	
ГОСТ 4028-63	Лигатурные материалы для сварки	
ГОСТ 8486-66	Препарат ЭМ-5 для пропитки древесины	
ГОСТ 13327-73	Резина листовая	
ГОСТ 17133-71	Муфты прямые короткие	
ГОСТ 8966-71	Пробки	
ГОСТ 8963-75	Детали трубопровод. отводы круглошовные	
ГОСТ 17375-72	Заглушки	
ГОСТ 17379-72	Переходы из углеродистой стали	

№ п/п	Наименование	Материал	ф. усл.	Ед. изм.	кол. во	Масса, кг		
						Ед. изм.	Общ.	ГОСТ
1	Трубы 423 x 2,8	ст.	Э2	м	3,1	2,73	8,5	3262-75
2	Трубы 89 x 3,0	ст.	80	м	18,4	6,35	116,9	10704-76
3	Трубы 114 x 3,5	ст.	100	м	7,7	19,54	73,5	10704-76

Альбом I

Ведомость чертежей основного комплекта марки НВ

Формат	Лист	Наименование	Примечание
22	НВ-1	Общие данные	
22	НВ-2	Водораспределительные системы. Планы. Разрезы.	
22	НВ-3	Водораспределительные системы. Монтажные детали.	
22	НВ-4	Конструкция и расстановка щитов решетки	
22	НВ-5	Водопроводное оборудование бассейна.	

Спецификация фасонных частей

№ п/п	Наименование	Материал	ф. усл.	Ед. изм.	кол. во	Масса, кг		
						Ед. изм.	Общ.	ГОСТ
1	Фланец Ру 2,5	ст.	80	шт.	6	1,84	11,04	1255-67
2	Фланец Ру 10	ст.	80	шт.	6	3,19	19,14	1255-67
3	Отвод 90°	ст.	100	шт.	1	2,4	2,4	17375-72
4	Муфта	ст.	32	шт.	2	0,17	0,34	8966-71
5	Пробка	чуг.	32	шт.	2	0,18	0,36	8963-75
6	Заглушка 32	ст.	32	шт.	4	0,08	0,32	17379-72
7	Резина δ: 3мм	резина	-	м ² кв	0,29	1,3	1,3	17133-71

Спецификация на водопроводное оборудование

№ п/п	Наименование	Материал	ф. усл.	Ед. изм.	кол. во	Масса, кг		
						Ед. изм.	Общ.	ГОСТ
1	Задвижка 304 ббр	чугун	80	шт.	3	27,5	82,5	5762-74
2	Сопло φ 32 x 16	латунь	32	шт.	5	0,05	0,25	Чертеж СВКП

Спецификация прокатной стали

№ п/п	Наименование	Материал	ф. усл.	Ед. изм.	кол. во	Масса, кг		
						Ед. изм.	Общ.	ГОСТ
1	Уголок 32 x 32 x 3	ст.	-	м	5,4	1,46	7,88	8509-72
2	Круг 6	ст.	-	м	3,4	0,222	8,63	2590-71
3	Лист 210 x 4	ст.	-	м	0,51	6,59	3,3	19903-74
4	Полоса 100 x 12	ст.	-	м	0,4	9,42	3,8	103-76

Примечание.
1. Настоящий альбом должен рассматриваться совместно с Альбомом I

Спецификация древесины

№ п/п	Наименование	Сечение, мм	Количество, м ³
1	Брус	50 x 50	0,16
2	Доска	10 x 50	0,07
3	Доска	10 x 80	0,3

Спецификация крепежных деталей и гвоздей

№ п/п	Наименование	Материал	ф. усл.	Ед. изм.	кол. во	Масса, кг		
						Ед. изм.	Общ.	ГОСТ
1	Гайка М6	ст.	-	шт.	2	0,003	0,006	5915-70
2	Гайка М16	ст.	-	шт.	60	0,033	1,98	5915-70
3	Болт М 16 x 55	ст.	-	шт.	60	0,12	7,2	7798-70
4	Гвозди 2 x 40	ст.	-	кг	0,9	-	0,9	4028-63
5	Гвозди 2,5 x 60	ст.	-	кг	1,4	-	1,4	4028-63

Типовой проект 901-6-57

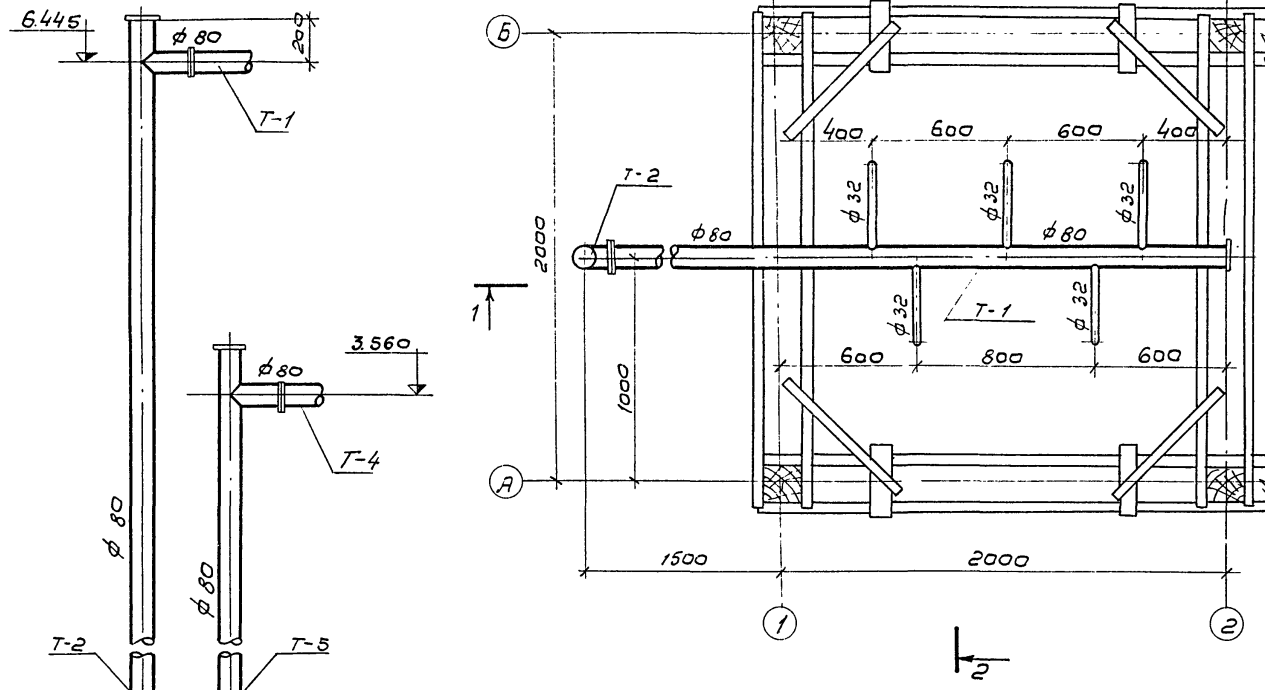
Справка
Типовой проект разработан в соответствии с действующими строительными нормами и правилами и предусматривает мероприятия, обеспечивающие взрывную, взрывопожарную и пожарную безопасность при правильной эксплуатации сооружения.
Главный инженер проекта (Л.Г. Стулова)

ТП 901-6-57НВ									
Изм.	Лист	№ докум.	Подпись	Дата	Графичный открытого типа с капельным росистелем				
Провер.	И.З. Озерова	И.З. Озерова	И.З. Озерова		Графичная площадь 4 м ²				
Чертил.	Вайцева	Вайцева	Вайцева						
Рук. пр.	Христовой	Христовой	Христовой		Общие данные				
Гл. инж. пр.	Стулова	Стулова	Стулова						
Гл. спец.	Ямпольский	Ямпольский	Ямпольский		Восстрой СССР СООБЩЕСТВЕННЫЙ ПРОЕКТ г. Москва				
Нач. отд.	Трубиной	Трубиной	Трубиной						

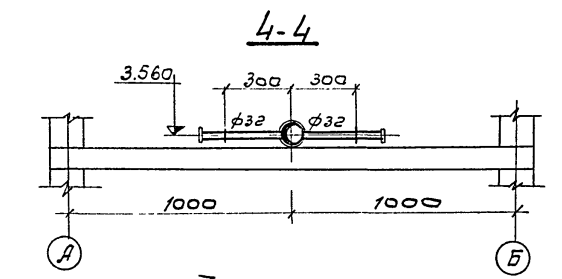
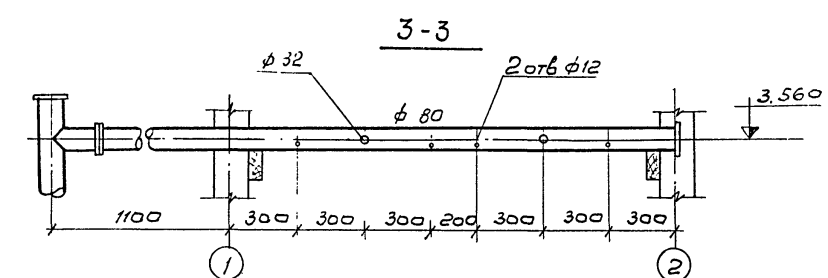
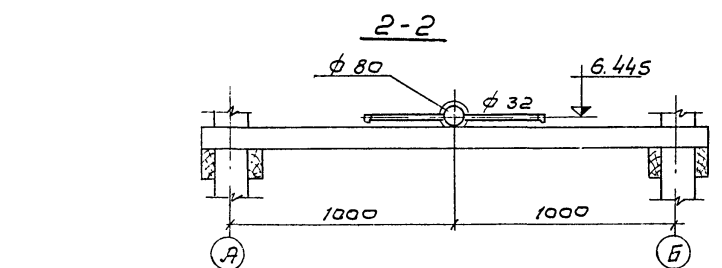
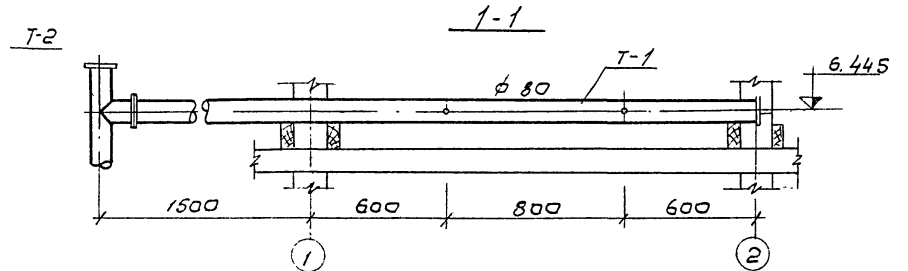
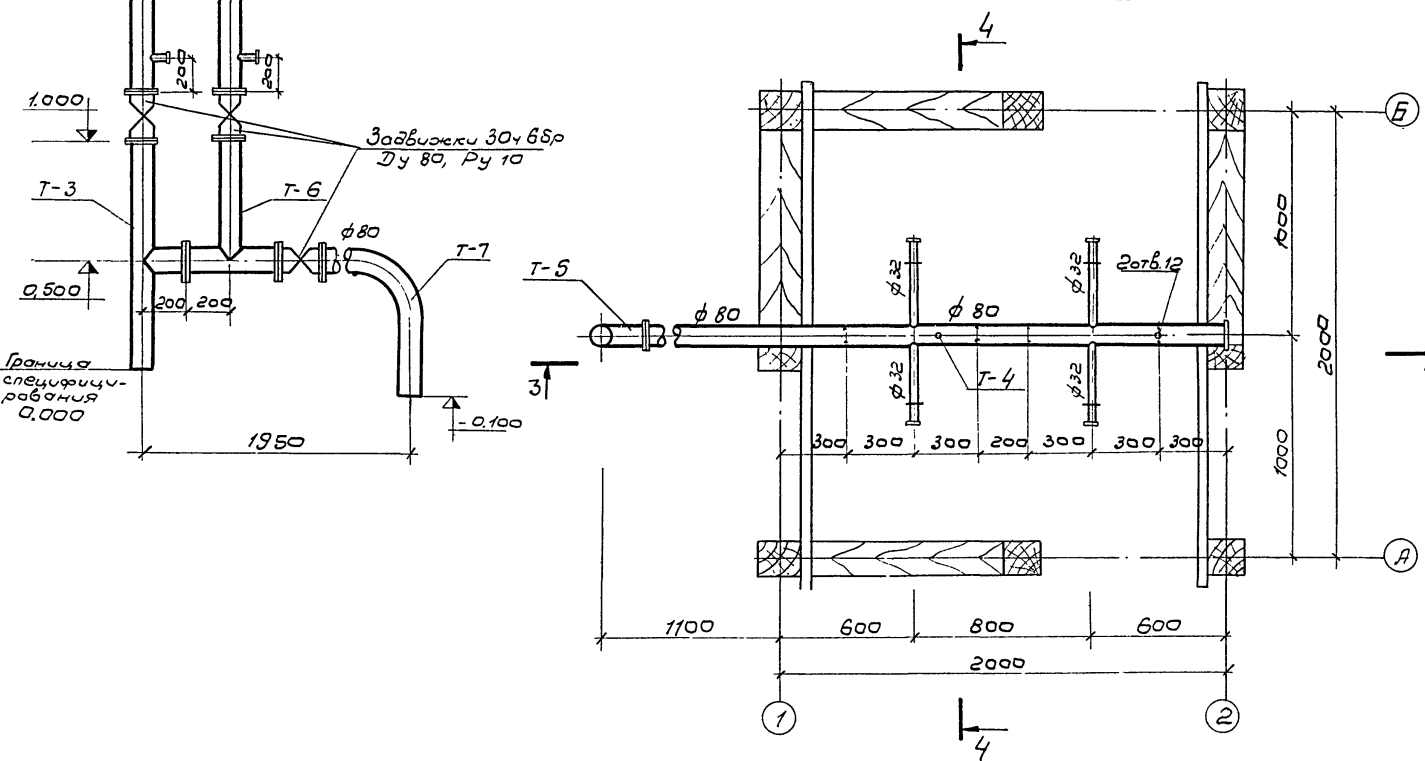
СНБ, М. 1987 г. Подпись, дата

Водопроводящие стояки

План на отм. 6.445



План на отм. 3.560

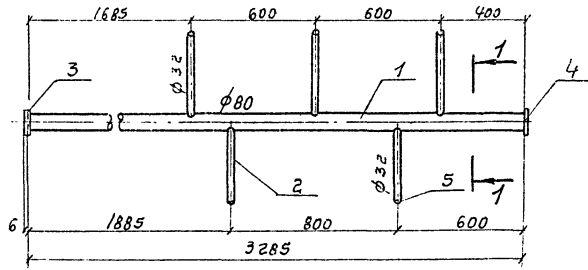


Примечания:

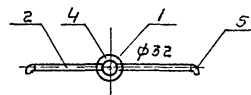
1. Данный лист смотрите совместно с листом НВ-3
2. Трубы, фасонные части защищаются антикоррозийным покрытием (см. «общие указания» Альбом I, п.п. 1.7, 1.11)
3. Сопла разбрызгивающее см. Альбом I, НВИ-3.

		ТП 901-6-5Т НВ			
		Градири открытого типа с капельным аэратором.			
Изм	Лист	Изд	Подпись	Дата	
Провер	Дзержаво	Чертеж	Волкова	С.В.	
Рук. др.	Удисторова	Смет			
Инженер	Стелово	Смет			
Гл. слес.	Удисторова	Смет			
М. 50	Начальн	Трубинов	Смет		
		Градири площадью 4м ²			
		Водораспределительные системы. Планы, Разрезы,		Лит. Лист Листов Р 2	
		Госстрой СССР СВОБОДКАНАЛПРОЕКТ г. Москва			

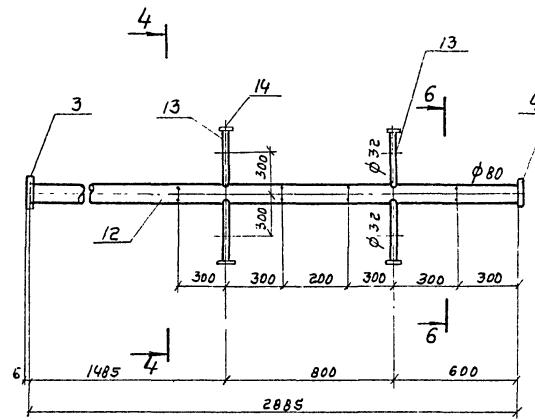
Деталь Т-1



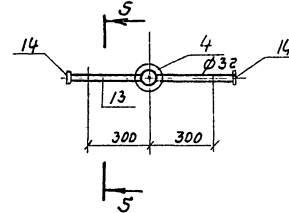
1-1



Деталь Т-4



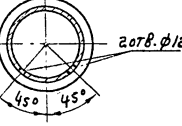
4-4



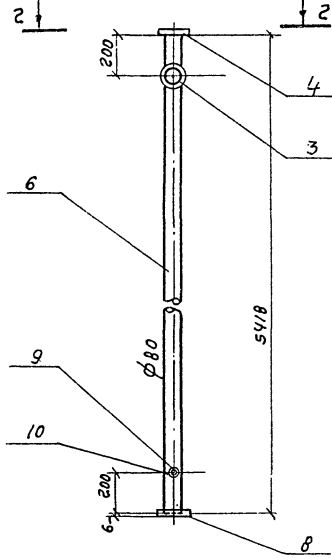
5-5



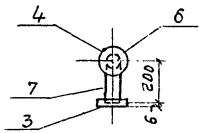
6-6



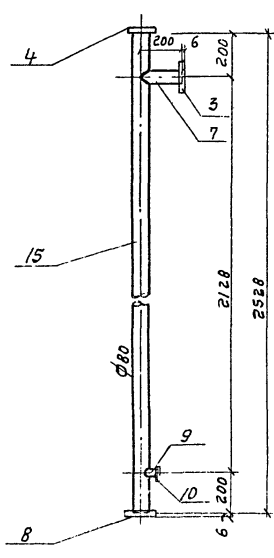
Деталь Т-2



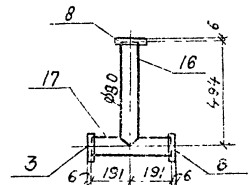
2-2



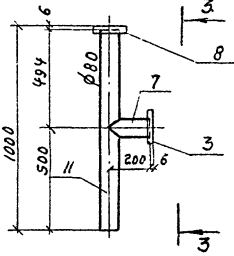
Деталь Т-5



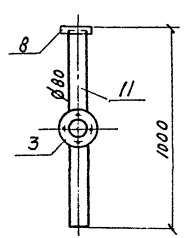
Деталь Т-6



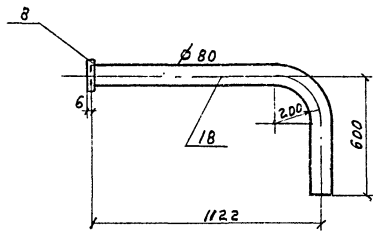
Деталь Т-3



3-3



Деталь Т-7

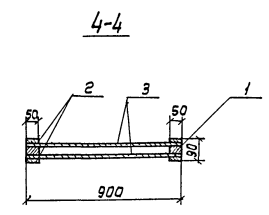
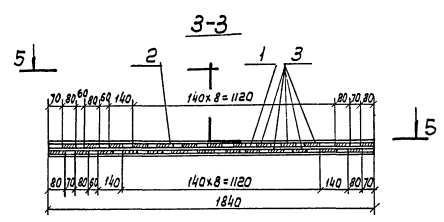
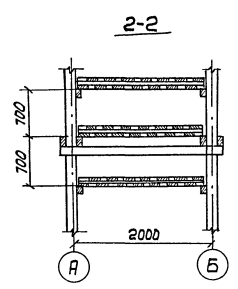


Спецификация монтажных деталей градири

Мар. ка	ИИ поз.	Наименование	Материал	Фас. мм	Длина мм	Кол-во	масса, кг		детали		
							штуки	общий			
Деталь Т-1	1	Труба 89 x 3	ст	80	3285	1	20,9	20,9	27,8		
	2	Труба 42,3 x 2,8	ст	32	320	5	0,87	4,35			
	3	Фланец Ру 2,5	ст	80	—	1	1,84	1,84			
	4	Заглушка 100 x 12	ст	—	—	1	0,7	0,7			
	5	Сопло φ32 x 16	полиэтилен	—	—	5	0,05	0,25			
Деталь Т-2	3	Фланец Ру 2,5	ст	80	—	1	1,84	1,84	41,9		
	4	Заглушка 100 x 12	ст	—	—	1	0,7	0,7			
	6	Труба 89 x 3	ст	80	5418	1	34,45	34,45			
	7	Труба 89 x 3	ст	80	200	1	1,27	1,27			
	8	Фланец Ру 10	ст	80	—	1	3,19	3,19			
	9	Муфта	ст	32	—	1	0,18	0,18			
	10	Пробка	чуг.	32	—	1	0,17	0,17			
	Деталь Т-3	3	Фланец Ру 2,5	ст	80	—	1	1,84		1,84	12,6
		7	Труба 89 x 3	ст	80	200	1	1,27		1,27	
		8	Фланец Ру 10	ст	80	—	1	3,19		3,19	
11		Труба 89 x 3	ст	80	994	1	6,3	6,3			
Деталь Т-4	3	Фланец Ру 2,5	ст	80	—	1	1,84	1,84	25,1		
	4	Заглушка 100 x 12	ст	—	—	1	0,7	0,7			
	12	Труба 89 x 3	ст	80	2885	1	18,35	18,35			
	13	Труба 42,3 x 2,8	ст	32	360	4	0,98	3,92			
	14	Заглушка 32	ст	—	—	4	0,08	0,32			
Деталь Т-5	3	Фланец Ру 2,5	ст	80	—	1	1,84	1,84	23,4		
	4	Заглушка 100 x 12	ст	—	—	1	0,7	0,7			
	7	Труба 89 x 3	ст	80	200	1	1,27	1,27			
	8	Фланец Ру 10	ст	80	—	1	3,19	3,19			
	9	Муфта	ст	32	—	1	0,18	0,2			
	10	Пробка	чуг.	32	—	1	0,17	0,2			
Деталь Т-6	3	Фланец Ру 2,5	ст	80	—	2	1,84	3,68	12,5		
	8	Фланец Ру 10	ст	80	—	1	3,19	3,19			
	16	Труба 89 x 3	ст	80	494	1	3,14	3,14			
	17	Труба 89 x 3	ст	80	382	1	2,43	2,43			
Деталь Т-7	8	Фланец Ру 10	ст	80	—	1	3,19	3,19	13,6		
	18	Труба 89 x 3	ст	80	1640	1	10,4	10,4			

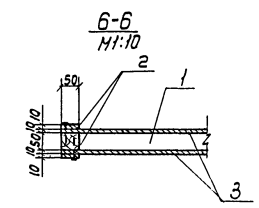
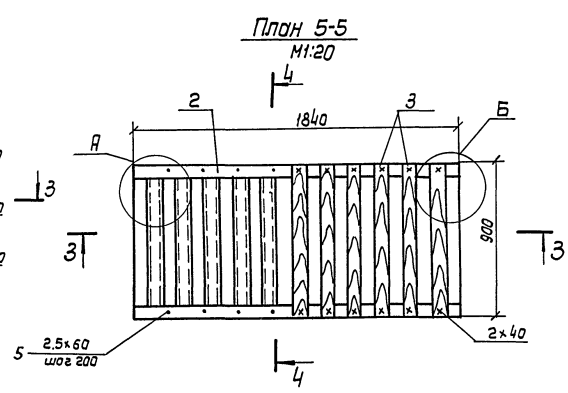
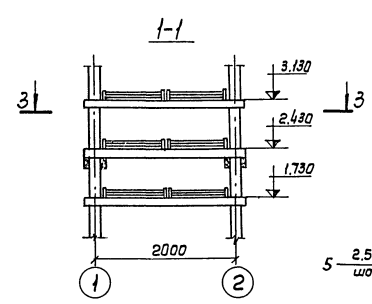
ТН 901-6-57 НВ			
Градири открытого типа с капельным оросителем			
Лит	Лист	Листов	
р	3		
Градири площадью 4м ²		гострой ОСР СОИЗВОДАКАПРОЕКТ г. Москва	

М 1:20



Спецификация материалов на щит решетки

№ п/з	Эскиз	Сечение мм	Длина мм	Кол-во шт.	Объем, м³	
					Шт.	Общ.
1		50x50	1840	2	0.005	0.010
2		10x50	1840	4	0.00092	0.004
3		10x80	900	26	0.00072	0.019
Итого: 0.033						
Изготовить на градирню - 16 шт.						



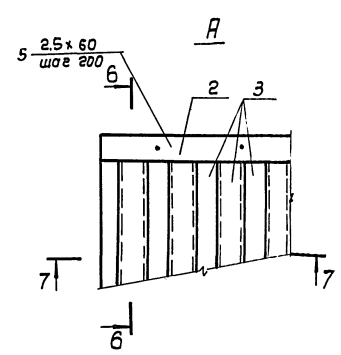
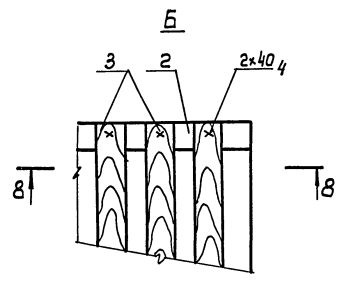
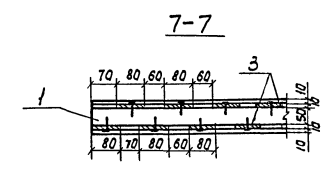
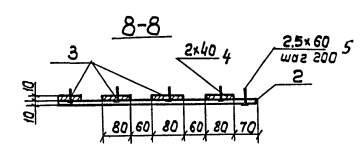
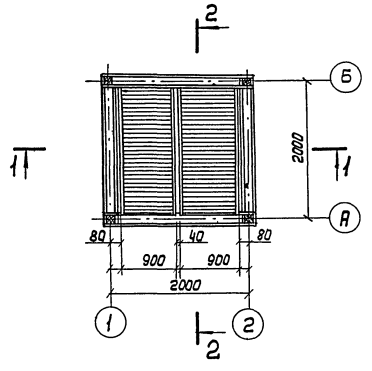
Спецификация гвоздей на щит решетки

№ п/з	Наименование	Сечение мм	Длина мм	Кол-во шт.	Масса кг
5	Гвозди строительные	φ 2.5	60	36	0.083

Примечания:

1. Изготовление элементов решетки должно быть произведено из пиломатериалов в соответствии со СНиП III-19-75 «Деревянные конструкции».
2. Пиломатериалы - из сосны 2^{го} сорта, влажностью не более 25%, нестроганные.
3. Все деревянные элементы должны быть антисептированы (см. «Общие указания», Яльдам I п.1.11).
4. Заготовку элементов решетки производить до антисептирования.
5. Гвозди должны быть оцинкованы.

План по 2-2
M1:50



ТП 901-6-57Н6				Лист		
Градирни открытого типа с капельным орошением.				Лист	Лист	Листов
Провер.	Озерова	Подп.	Дого	Градирня площадью 4м²		
Чертежи	Ермолова	Вариант		Р	4	
Рук.вр.	Жаростаров	Сделано		Конструкция и расстановка щитов решетки		
Гл.инж.	Стелова	Сделано		Госстрой СССР		
Гл. спец.	Ягальский	Сделано		СОНЗВОДОКАНАЛПРОЕКТ		
Нач. отд.	Трифонов	Сделано		г. Москва		

M1:50

Спецификация материалов на переливную и отводящую трубы

№ п/п	Наименование	Материал	Длина, мм	Кол-во	Масса, кг		
					Ед-цы	Общ.	Марки
1	Труба 114 x 3,5	ст	1135	1	10,83	10,83	36,54
2	Труба 114 x 3,5	ст	2200	1	21,0	21,0	
3	Отвод 90° ф усл. 100	ст	—	1	2,4	2,4	
4	Воронка переливная	ст	—	1	1,9	1,9	
5	Круг 6	ст	1144	—	—	0,25	
6	Круг 6	ст	380	1	0,15	0,15	
7	Гайка М6	ст	—	2	0,003	0,006	
8	Труба 114 x 3,5	ст	2150	1	20,51	20,51	

Спецификация материалов на грязевую трубу

№ п/п	Наименование	Материал	Длина, мм	Кол-во	Масса, кг		
					Ед.	Общ.	Марки
9	Труба 114 x 3,5	ст	2150	1	20,51	20,51	20,7
10	Круг 6	ст	650	—	—	0,15	

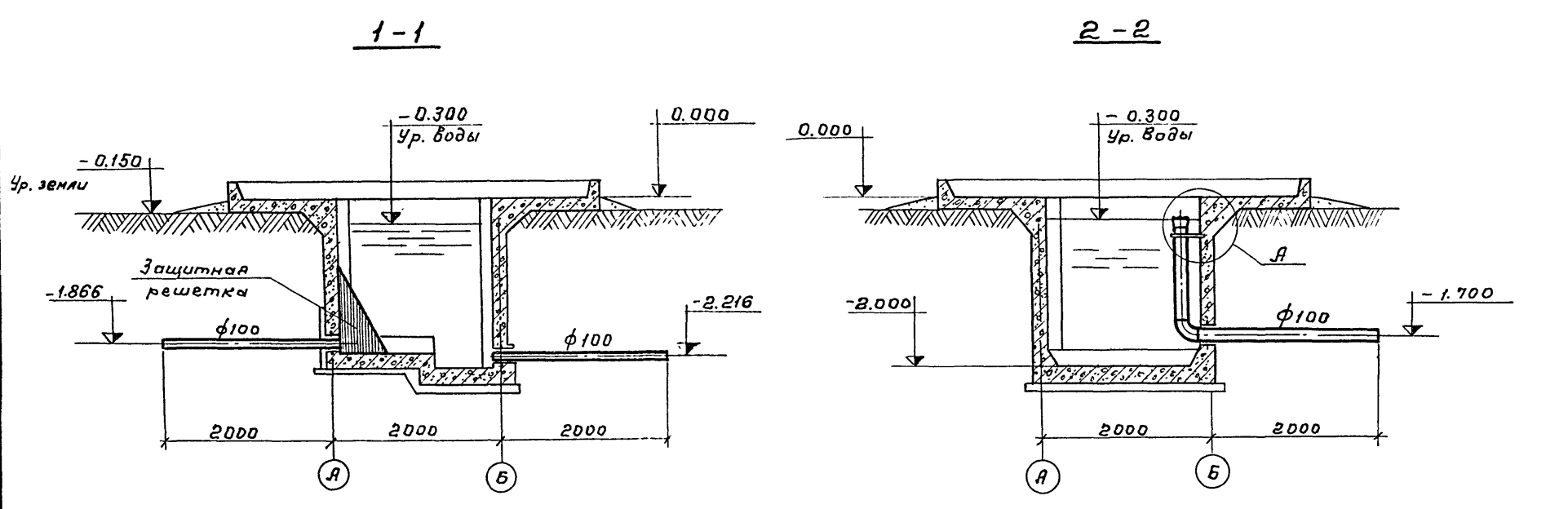
Выборка изделий на градиру

№ п/п	Наименование	Материал	ф. усл. мм	Ед. изм	Кол-во	Масса, кг	
						Ед-цы	Общий
1	Труба грязевая	ст	100	шт	1	20,7	20,7
2	Труба отводящая	ст	100	шт	1	20,51	20,51
3	Переливная труба и крепление трубы	ст	100	шт	1	36,54	36,54
4	Защитная решетка	ст	—	шт	1	14,9	14,9

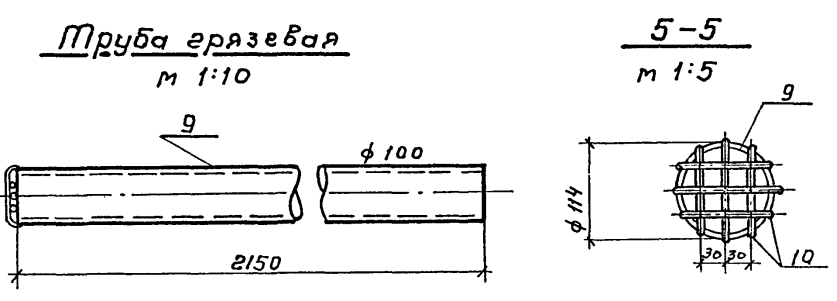
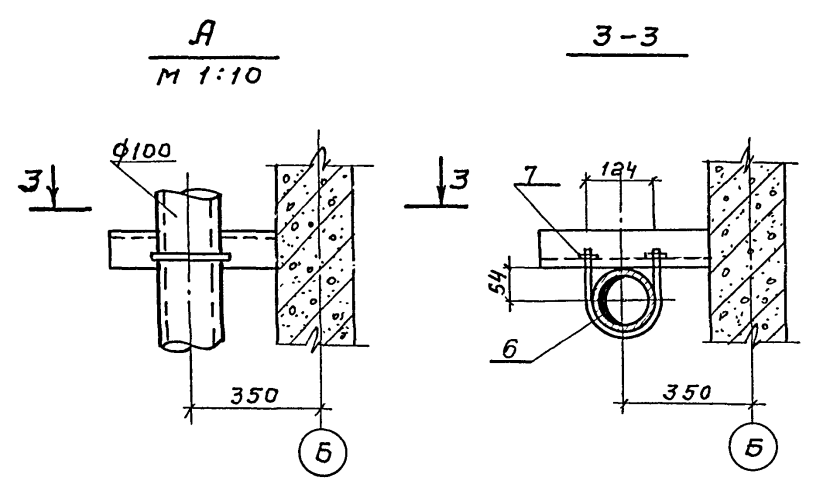
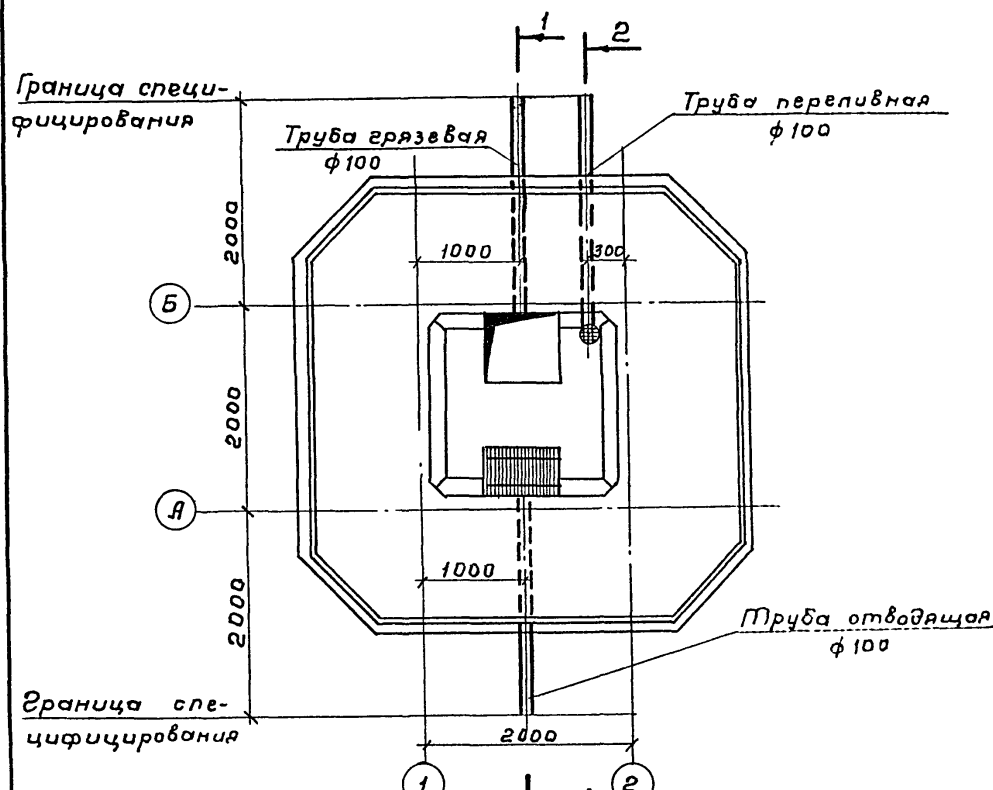
Примечания

1. Защитная решетка изготавливается по листу НВН-2 приведенном в Альбоме I
2. Стальные конструкции защищаются антикоррозионным покрытием (см. в Альбоме I, "Общие указания" п.п. 1,7, 1.11)

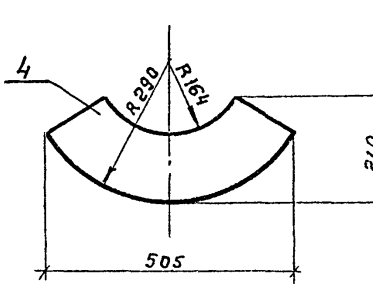
ТП 901-6-51 НБ				Градири открытого типа с капельным оросителем.		
Цеп. лист	№ докум.	Подпись	Дата	Лист	Лист	Листов
Проверил	Озерова	Л.В.С.		Р	5	
Техник	Зряжевская	Л.В.С.		Градири площадью 4 м²		
Руч. врис.	Тристорониди	Л.В.С.		Водопроводное оборудование бассейна		
Лин. экз.	Ступова	Л.В.С.		Гострой СБСР СЮЗ ВВОДКАНАЛПРОЕКТ г. Москва		
Л. спец.	Ямпольский	Л.В.С.				
Нач. отд.	Трубинов	Л.В.С.				



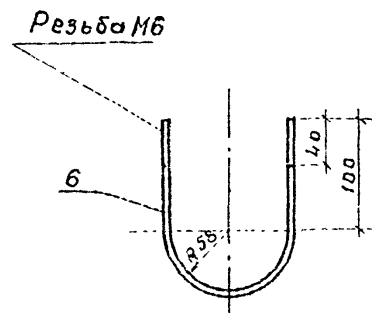
План на отм. 0.200



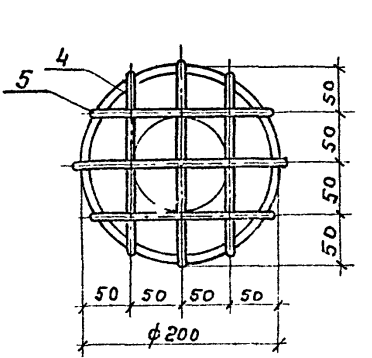
Развертка воронки м 1:10



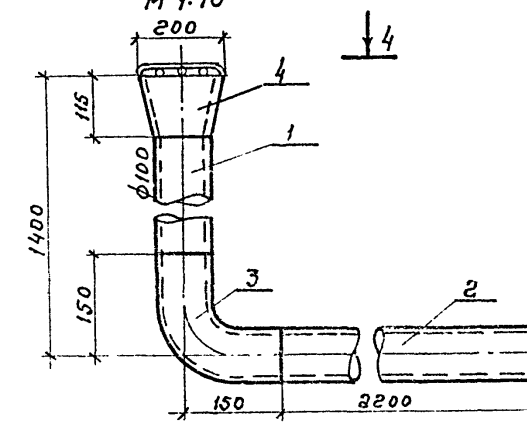
Хомут м 1:5



Труба грязевая м 1:10



Переливная труба м 1:10



Альбом II
Пиловой проект 901-6-57

Ш.В. № подл. Подпись, дата

Альбом I

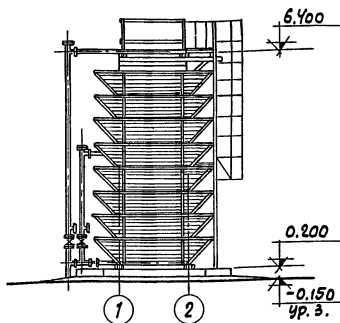
ведомость основных комплектов

Обозначение	Наименование	Примечание
ТП 901-6-57 - АР1	Архитектурно-строительные решения	
ТП 901-6-57 - КЖ1	Конструкции железобетонные	
ТП 901-6-57 - НВ	Технологическая часть	разработанная ин-том союзв. акад.напроект

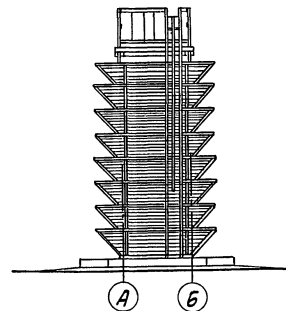
ведомость чертежей основного комплекта ТП 901-6- АР1

Формат	Лист	Наименование	Примечание
22	1	Общие данные. Фасады.	
22	2	Планы и разрезы. ведомость деревянных элементов	

Фасад 1-2



Фасад А-Б



Сводная спецификация к чертежам архитектурно-строительных решений

Марка или под.	Обозначение	Наименование	кол.	Примеч.
		Изделия железобетонные		
		Водосборный бассейн		см. КЖ-1
		Изделия деревянные		
		Каркас пав. 1÷23		см. ведом. на АР1-2
		Щит	30	
Щ1	ТП 901-6-57 - АР1-Щ1, Щ1А, Щ1Б	То же	1	
Щ1А	То же	То же	1	
Щ1Б	"	"	1	
Щ2	ТП 901-6-57 - АР1-Щ2	"	32	
		Изделия стальные		
С1	ТП 901-6-57 - АР1-С1, С2	Стремянка	1	
СК7	Серия 1459-2, вып. 2, л. 9а	Ограждение стремянки	1	
ОГ1	ТП 901-6-57 - АР1-ОГ1	Ограждение	1	
ОГ2	ТП 901-6-57 - АР1-ОГ2	То же	2	
МГ1	ТП 901-6-57 - АР1-МГ1	Изделие соединительное	8	
МГ2	ТП 901-6-57 - АР1-МГ2	То же	1	
МС3	ТП 901-6-57 - АР1-МС3, МС3а	"	4	
МС4	ТП 901-6-57 - АР1-МС4, МС5	"	4	
МС5	То же	"	4	
МС6	ТП 901-6-57 - АР1-МС6÷МС15	"	180	
МС7	То же	"	68	
МС8	"	"	146	
МГ9	"	"	64	
МС10	"	"	8	
МС11	"	"	10	
МС12	"	"	8	

1. Категорию производства, степень огнестойкости, расчетные условия строительства, условия электросвечения и молниезащиты см. на листах марки НВИ.
2. Требования к деревянным и стальным конструкциям см. на листах марки АР1-ТТ.
3. Требования к железобетонным конструкциям см. на листах марки КЖ1-ТТ.

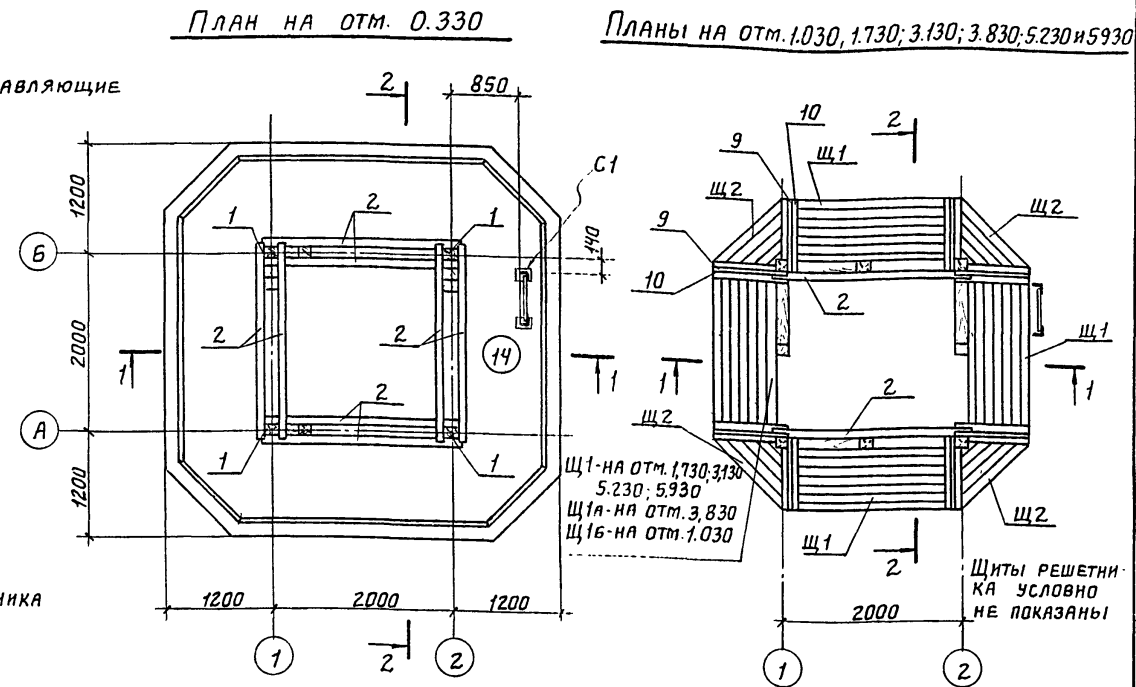
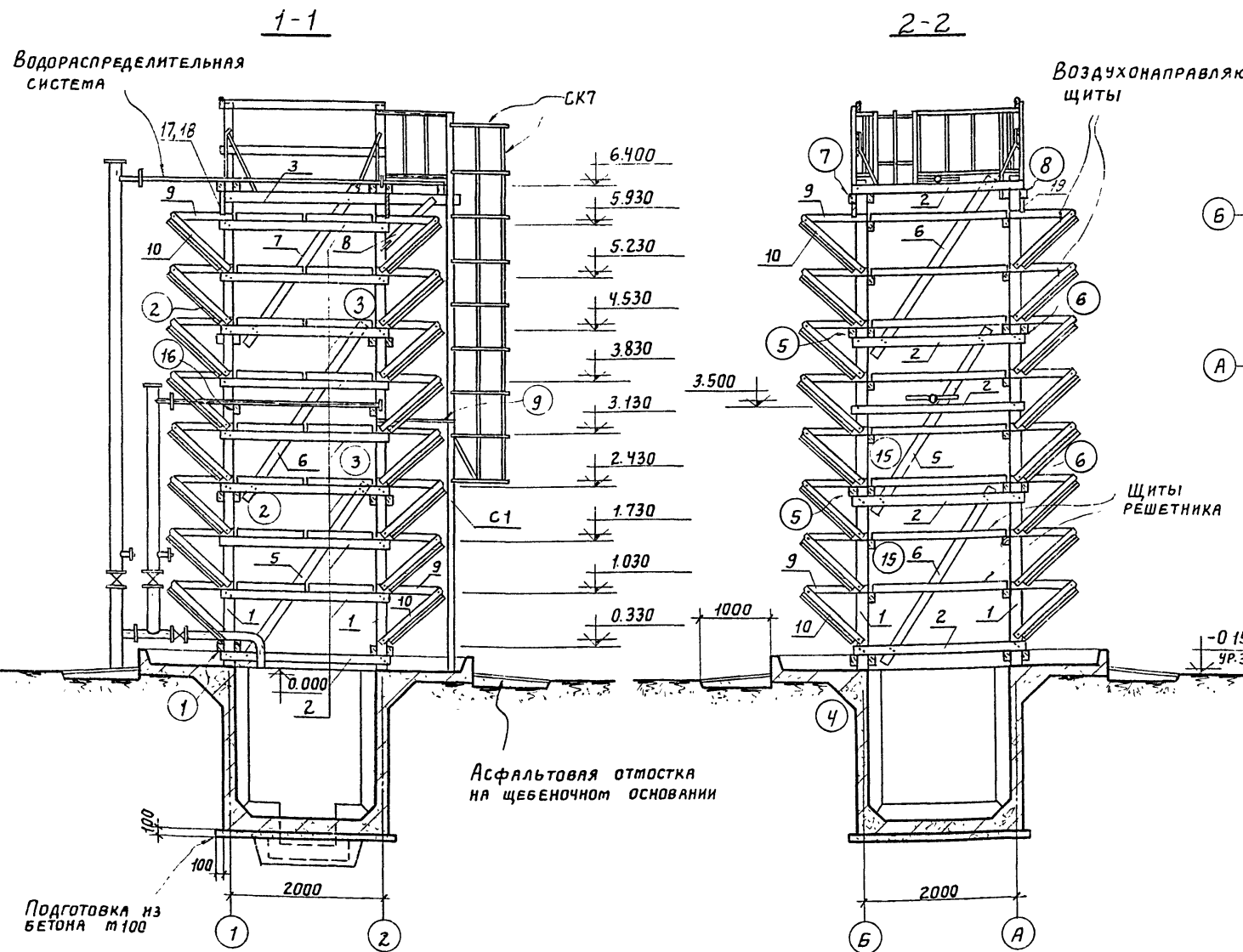
901-6-57

ведомость примененных и ссылочных документов

Обозначение	Наименование	Примечание
ТП 901-6-57 - АР1-ТТ	Технические требования	
ТП 901-6-57 - АР1-Щ1, Щ1А, Щ1Б	Щиты Щ1; Щ1А; Щ1Б	
ТП 901-6-57 - АР1-Щ2	Щит Щ2	
ТП 901-6-57 - АР1-С1, С2	Стремянки С1, С2	
ТП 901-6-57 - АР1-МС1	Изделие соединительное МС1	
ТП 901-6-57 - АР1-ОГ1	Ограждение ОГ1	
ТП 901-6-57 - АР1-ОГ2	" ОГ2	
ТП 901-6-57 - АР1-МС2	Изделие соединительное МС2	
ТП 901-6-57 - АР1-МС3, МС3а	То же МС3; МС3а	
ТП 901-6-57 - АР1-МС4, МС5	" МС4; МС5	
ТП 901-6-57 - АР1-МС6÷МС15	" МС6÷МС15	
ТП 901-6-57 - У1÷16	Узлы 1÷16	
Серия 1459-2, вып. 2, л. 9а	Ограждение стремянки	

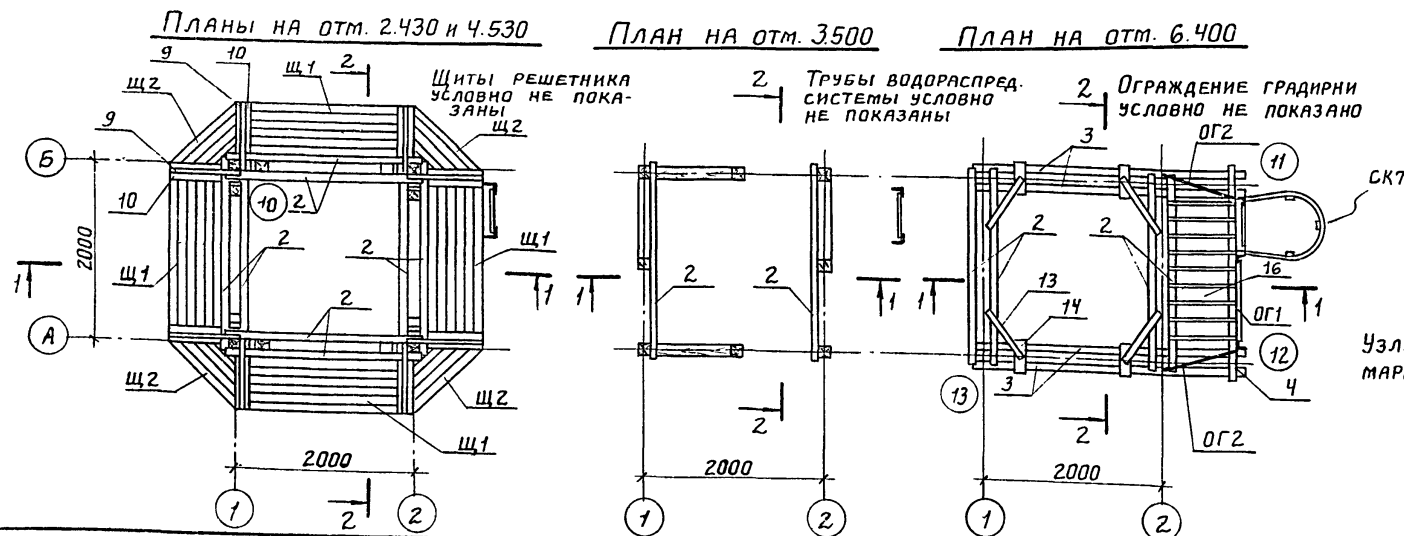
Рабочие чертежи марки АР выполнены в соответствии с действующими строительными нормами и правилами проектирования, которые предусматривают мероприятия в строительной части, обеспечивающие взрывную, взрыво-пожарную и пожарную безопасность при соблюдении правил безопасности эксплуатации. Мероприятия выполнены на основании технологических заданий и категорий производств, определенных Союзводоканалпроектом.
главный инж. проекта [подпись] Марек

ТП 901-6-57 - АР1			
Изм.	Лист	№ докум.	Подпись Дата
Ст. инж.	Климов	Васил	
Р.к. бр.	Сосонко	Васил	
Гл. инж. пр.	Марек	Васил	
Гл. констр.	Вераменко	Васил	
Нач. секц.-проект.	Королев	Васил	
Инженер	Королев	Васил	
Градирни открытого типа с капельным орошением			
Градирня площадью 4м ²			
Общие данные. Фасады.			
ПРОЕКТОПРОЕКТ г. Москва			



ВЕДОМОСТЬ ДЕРЕВЯННЫХ ЭЛЕМЕНТОВ

МАРКА	ПОЗ.	Эскиз	Сечение	Длина мм	Кол. шт.	МАРКА	ПОЗ.	Эскиз	Сечение	Длина мм	Кол. шт.
КАРКАС	1		130x130	6450	4	КАРКАС (ПРОДОЛЖЕНИЕ)	13		100x40	750	4
	2		130x75	2230	42		14		130x130	400	4
	3		130x75	3090	4		15		80x75	130	4
	4		130x75	2400	1		16		150x40	750	12
	5		130x130	2890	4		17		130x19	1710	2
	6		130x130	2760	6		18		150x19	2100	2
	7		130x130	2530	2		19		150x19	2100	2
	8		130x75	990	2		20		130x75	1260	4
	9		100x50	870	64		21		150x40	2130	3
	10		100x75	1190	64		22		150x19	2130	3
	11		100x50	130	8		23		130x19	130	8
	12		100x50	900	64						



Узлы см. на листах марки У.

				ТП 901-6-57-AP1		
Изм. Лист	№ док-м.	Подпись	Дата	ГРАДИРНИ ОТКРЫТОГО ТИПА С КАПЕЛЬНЫМ ОРОСИТЕЛЕМ		
Провер	Котова	<i>В. Котова</i>		ГРАДИРНЯ ПЛОЩАДЬЮ 4 м ²	Лит	Лист
Ст. техн.	Гусева	<i>В. Гусева</i>		Р	2	Листов
Руч. бриг.	Сасонко	<i>В. Сасонко</i>		ПЛАНЫ И РАЗРЕЗЫ. ВЕДОМОСТЬ ДЕРЕВЯННЫХ ЭЛЕМЕНТОВ		
Гл. инж. пр.	Марек	<i>В. Марек</i>		ПРОМСТРОЙПРОЕКТ г. Москва		
Гл. конст.	Авраменко	<i>В. Авраменко</i>				
Нач. СКО	Драппов	<i>В. Драппов</i>				

Альбом II

Ведомость основных комплектов

Обозначение	Наименование	Примечание
ТП 901-6-57-АР1	Архитектурно-строительные решения	
ТП 901-6-57-КЖ1	Конструкции железобетонные	
ТП 901-6-57-НВ	Технологическая часть	РАЗРАБОТАНА ИИ-ОИ СОЮЗВОДОКАНАЛПРОЕКТ

Ведомость чертежей основного комплекта ТП901-6 - КЖ1

Формат	Лист	Наименование	Примечание
22	1	Общие данные	
"	2	Маркировочные схемы элементов водосборного бассейна. Общие виды днища, стен и розеты	
"	3	Схемы армирования днища, стен и розеты	

Рабочие чертежи марки КЖ выполнены в соответствии с действующими строительными нормами и правилами проектирования, которые предусматривают мероприятия в строительной части, обеспечивающие взрывную, взрыво-пожарную и пожарную безопасность при соблюдении правил безопасности в эксплуатации. Мероприятия выполнены на основании технологических заданий и категорий производств, определенных Союзводоканалпроектом.
 Главный инж проекта *МареК* /МАРЕК/

Ведомость примененных и ссылочных документов

Обозначение	Наименование	Примечание
ТП 901-6-57 - КЖИ-ТТ	Технические требования	
ТП 901-6-57 - КЖИ-КР1, КР2	Каркасы плоские КР1, КР2	
ТП 901-6-57-КЖИ-КР3, КР4	Каркасы плоские КР3, КР4	
ТП 901-6-57-КЖИ-КП1, КП2	Каркасы пространственные КП1, КП2	
ТП 901-6-57-КЖИ-С1	Сетка арматурная С1	
ТП 901-6-57-КЖИ-МН1, МН2	Изделия закладные МН1, МН2	
ТП 901-6-57-КЖИ-МН3, МН4	Изделия закладные МН3, МН4	
ТП 901-6-57-М-ПЯ1, ПЯ2, УТ1 ÷ УТ4	Приямки ПЯ1, ПЯ1а. Утолщения УТ1 ÷ УТ4	
Серия 3.901-5	Сальники набивные ДУ50 - 1400 мм	С проектом не высылается

1. Данные по расчетным условиям строительства градирни приведены в „Общих указаниях” на листах марки НВИ настоящего проекта.
2. Требования к железобетонным конструкциям приведены на листах марки КЖИ-ТТ.

Типовой проект ТП 901-6-57

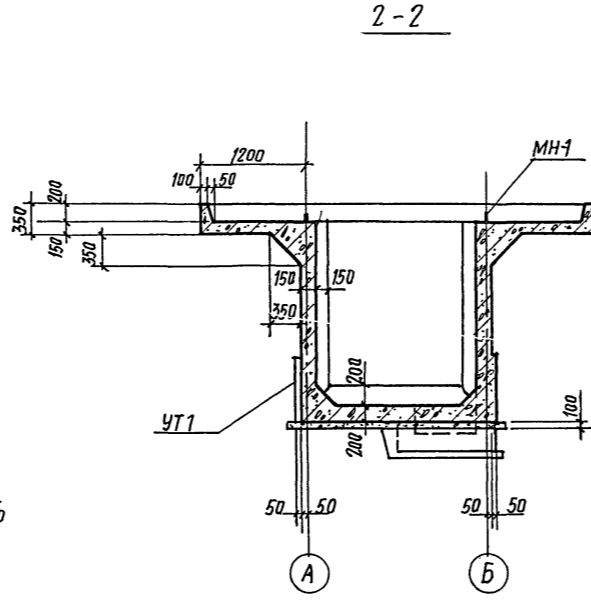
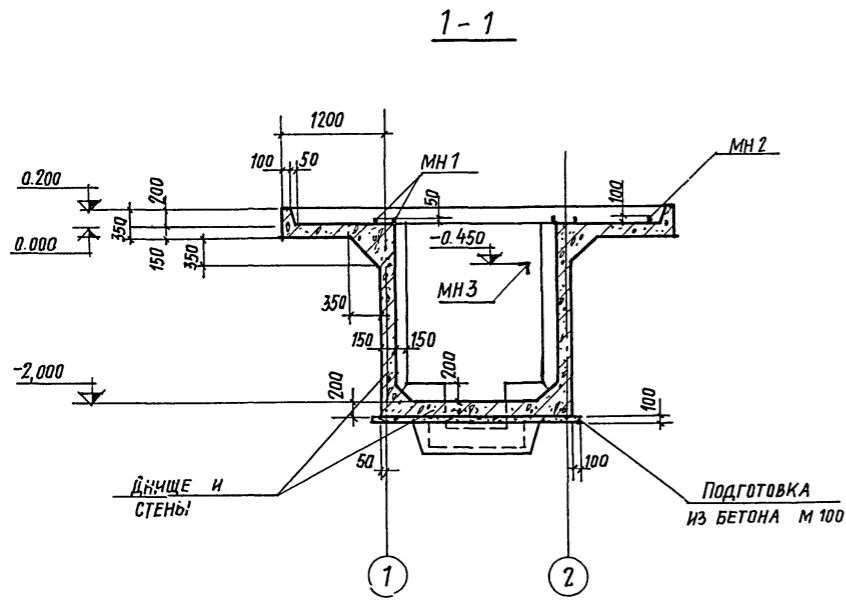
ТП 901-6-57 -КЖ 1

Изм		Лист	№ док.	Подп.	Дата	Градирни открытого типа с капельным оросителем		
Ст. инж	Климов					Градирня площадью 4м ²		
Рук. бр.	Сасонко					Лит.	Лист	Листов
Гл. инж. пр.	МареК					Р	1	3
Гл. конст.	Авраменко					Общие данные		
Нач. скв.	Цраптов					ПРОМСТРОЙПРОЕКТ		
Гл. инж. и-та	Королев					г. Москва		

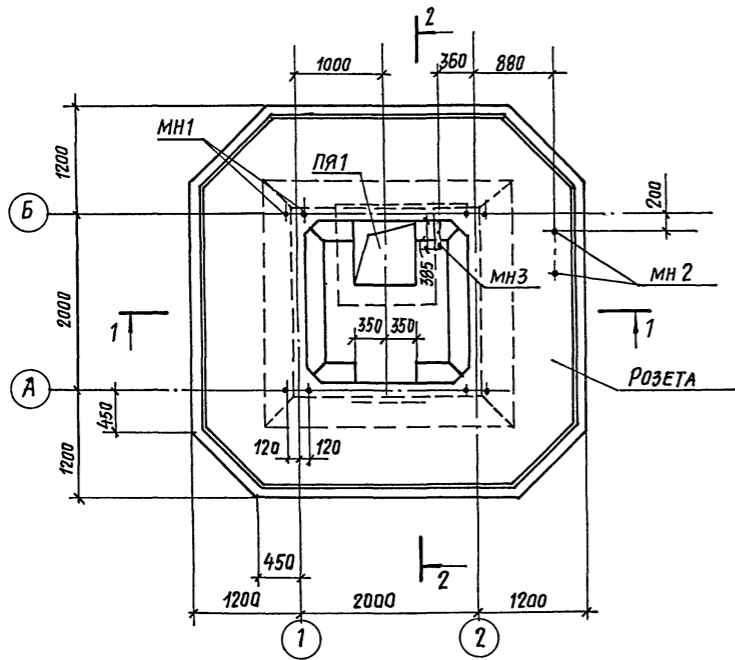
Апрель 11

Типовой проект 901-6-57

Изм. и подч. (Подп. и с.)



ПЛАН ВОДОСБОРНОГО БАССЕЙНА



Сводная спецификация элементов водосборного бассейна

МАРКА	ОБОЗНАЧЕНИЕ	НАИМЕНОВАНИЕ	КОЛ.	ПРИМЕЧ.
	КЖ 1-3	ДНЩЕ, СТЕНЫ И РОЗЕТА		
ПЯ 1	901-6-57-м-пая1, пая1а, ут1 ÷ ут4	ПРЯМОК	1	
УТ 1	ТО ЖЕ	УТОЩЕНИЕ	1	

Спецификация изделий на днище, стены и розету

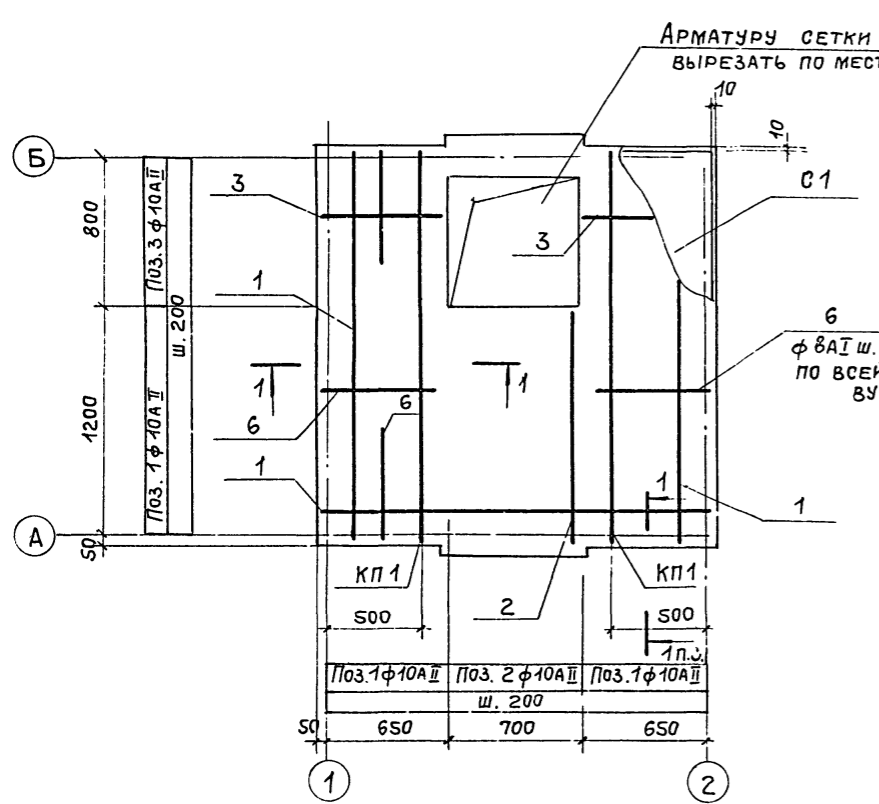
ФОРМАТ	ЗОНА	ПОЗ.	ОБОЗНАЧЕНИЕ	НАИМЕНОВАНИЕ	КОЛ.	ПРИМЕЧ.
				ДОКУМЕНТАЦИЯ		
12			ТП 901-6-57 - КЖИ-ТТ	ТЕХНИЧЕСКИЕ ТРЕБОВАНИЯ		
				СБОРЧНЫЕ ЕДИНИЦЫ И ДЕТАЛИ		
11			ТП 901-6-57- кжи-кп1, кп2	КАРКАС ПРОСТРАНСТВ. КП1	2	
11			ТП 901-6-57 -кжи-кр1, кр2.	КАРКАС ПЛОСКИЙ КР1	8	
11			ТП 901-6-57 - кжи-с1	СЕТКА АРМАТУРНАЯ С1	9	
22			КЖ 1-3	СТЕРЖНИ ОДИНОЧНЫЕ ПОЗ 1+12	-	СМ. ВЕДОМОСТЬ
11			ТП 901-6-57 -кжи-мн1, мн2	ИЗДЕЛИЕ ЗАКЛАДНОЕ МН1	4	
11			ТО ЖЕ	ТО ЖЕ МН2	1	
11			ТП 901-6-57 - кжи-мн3, мн4	" МН3	1	
				МАТЕРИАЛ		
				БЕТОН	6,6	м³

Выборка стали на один элемент, кг

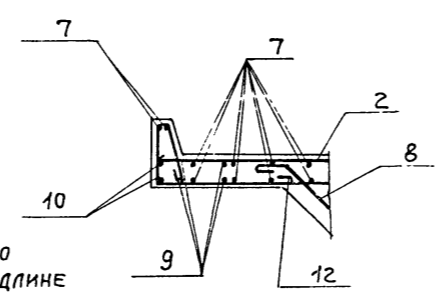
МАРКА ЭЛЕМЕНТА	АРМАТУРНЫЕ ИЗДЕЛИЯ				ЗАКЛАДНЫЕ ИЗДЕЛИЯ				Итого	ВСЕГО
	АРМАТУРНАЯ СТАЛЬ ГОСТ 5781-75									
	КЛАСС А-I		КЛАСС А-II		ПРОФИЛЬНАЯ СТАЛЬ					
φ мм	Итого	φ мм	Итого	163x6	САЛЬНИКИ	12	16			
Водосборный бассейн	6	8	10		3,0	18,6	0,9	6,0	28,5	579,0

ТП 901-6-57 - КЖ 1				ГРАДИРНИ ОТКРЫТОГО ТИПА С КАПЕЛЬНЫМ ОРОСИТЕЛЕМ			
ИЗМ.	ЛИСТ	№ ДОКУМ.	ПОДП.	ДАТА	ЛИТ.	ЛИСТ	ЛИСТОВ
		КЛИМОВ	В.Кли		Р	2	
		КОТОВА	В.Кот		ГРАДИРНЯ ПЛОЩАДЬЮ 4 м²		
		САСОНКО	В.Сас	6/11/77	МАРКИРОВОЧНЫЕ СХЕМЫ ЭЛЕМЕНТОВ ВОДОСБОРНОГО БАССЕЙНА. ОБЩИЕ ВИДЫ ДНЩА, СТЕН И РОЗЕТЫ		
		МАРЕК	В.Мар		ПРОМСТРОЙПРОЕКТ		
		АВРАМЕНКО	В.Авр		Г. МОСКВА		
		ДРАМПОВ	В.Дра				

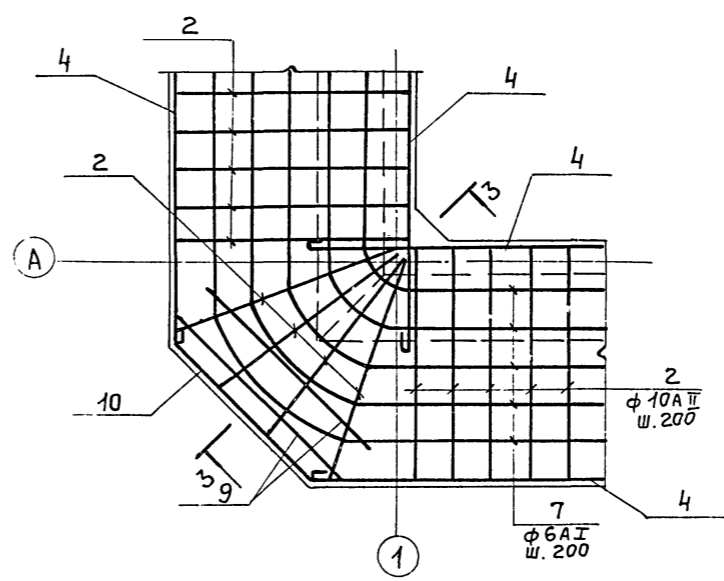
Армирование днища



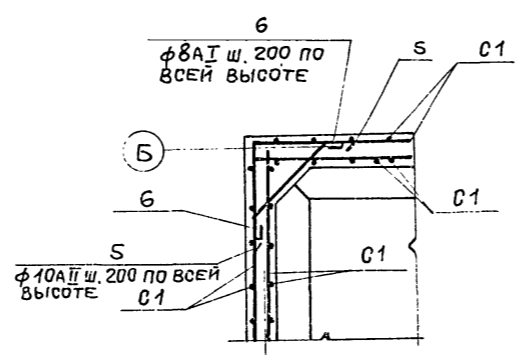
3-3



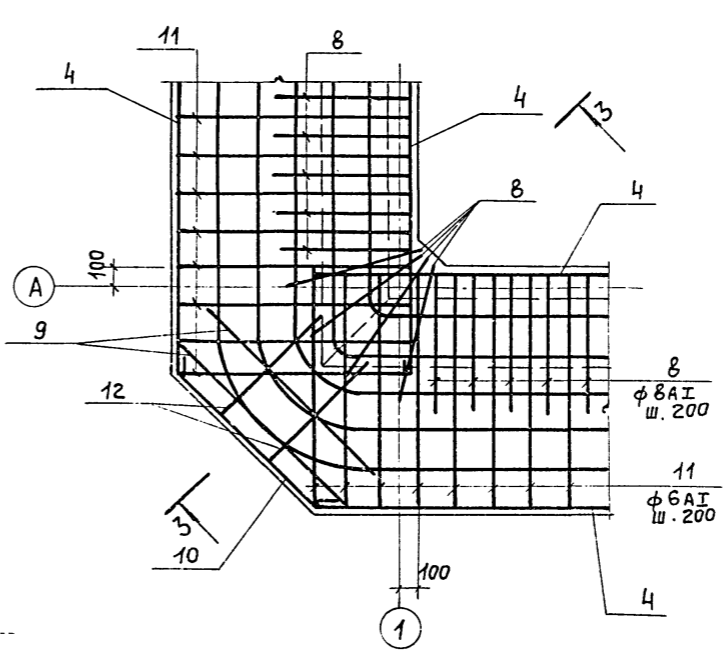
Раскладка верхней арматуры угла розеты



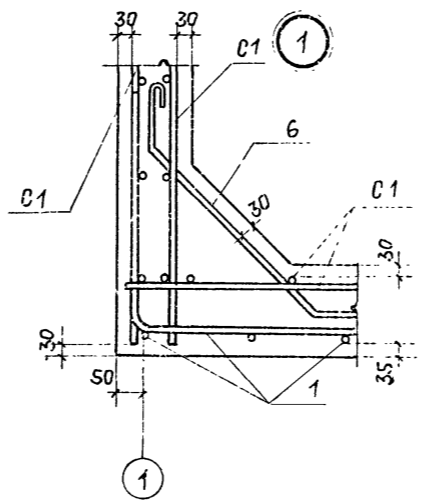
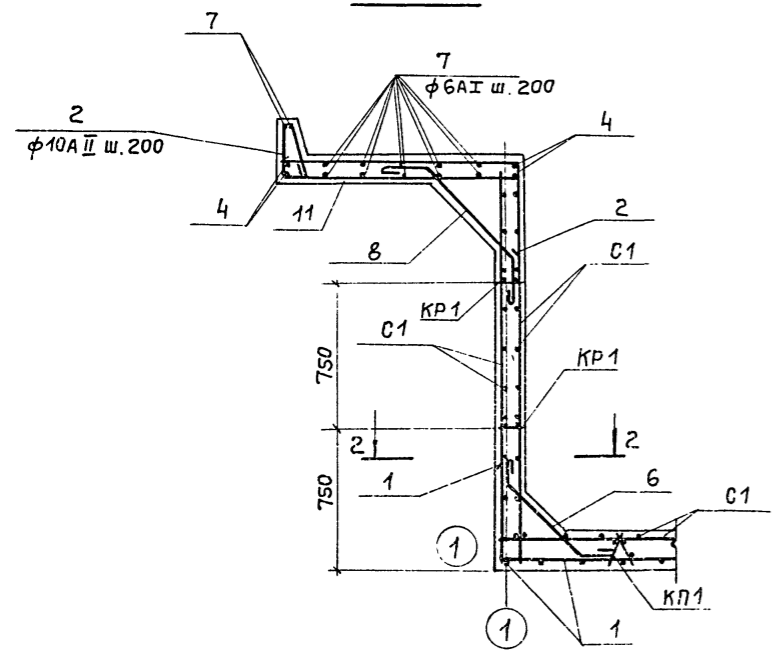
2-2



Раскладка нижней арматуры угла розеты



1-1



ВЕДОМОСТЬ СТЕРЖНЕЙ НА ОДИН ЭЛЕМЕНТ

Марка ст-та	Поз.	Эскиз или сечение	φ, мм	Длина мм	Кол.
Днище, стены и розета	1		10АІІ	3030	14
	2		10АІІ	1750	59
	3		10АІІ	1150	10
	4		8АІ	3020	16
	5		10АІІ	1000	40
	6		8АІ	870	76
	7		6АІ	1520	-
	8		8АІ	1320	52
	9		10АІІ	1200	16
	10		10АІІ	3600	8
	11		6АІ	1990	64
	12		6АІ	1230	8

Альбом II
Типовой проект 901-6-57
Изм. № 01 от 15.01.78

ТП 901-6-57 - КЖ1			
Градири открытого типа с капельным оросителем			
Изм/Лист	№ докум	Подп.	Дата
Проверил	Климов	Зинер	
Инженер	Котова	Ковалев	
Рук. бр.	Сасонко	Мау	5/11/78
Гл. инж. пр.	Марек	Ильин	
П. конст.	Абраменко	Ильин	
Нач. скот.	Драпков	Ильин	
Градири площадью 4м²			Лит. Р
Схемы армирования днища, стен и розеты			Лист 3
ПРОМСТРОЙПРОЕКТ г. Москва			