

АМБОН II

ФФ-9-5-204

МАТЕРИАЛ ПОДРОБНО И В ЦЕЛОМ НЕ ЗАДАВАЕТСЯ

ОБОЗНАЧЕНИЕ	НАИМЕНОВАНИЕ	СТР.	ПРИМЕЧАНИЕ
КНИ 000 Д0	СОДЕРЖАНИЕ	2	
000 ТУ1	ТЕХНИЧЕСКИЕ УСЛОВИЯ	3	
000 ТУ2	ТЕХНИЧЕСКИЕ УСЛОВИЯ	3	
КНИ 001	КОЛОДЦА К36-2-1, К36-2-2, К36-2-3 (К1, К2, К3)	4	
002	КОЛОДЦА К02-9-1 (К3)	5	
003	КОЛОДЦА ИКФ46-1-Н1, ИКФ46-1-Н2 (К6, К7)	6	
004	БАЛКА 4БСО12-3АТ-1-а, 4БСО12-6АТ-5 4БСО12-5АТ-6 (61, 62, 63)	7	
005	ПАНТА ПГ-3АТ-1П-1, ПГ-4АТ-1П-2, ПГ-4АТ-1П-3 (П2, П3, П4)	8	
006	ПАНТА ПГ-4АТ-1П-1 (П6)	9	
007	ПАНТА ПГ-6АТ-1Г-2, ПГ-6АТ-1Г-3 (П7, П8)	10	
008	ПАНТА ПВ4-5АТ-1Г-1, ПВ4-4АТ-1П-2 (П3, П4)	11	
009	ПАНТА ПР30.15-8АТ-1Г-3-А (П5) ПР30.15-8АТ-1Г-Б (П16)	12	
010	ПАНТА ПР30.15-8АТ-1Г-Б (П15) ПР30.15-8АТ-1Г-3Б (П17), ПР30.15-8АТ-1Г-3В (П18)	13	
011	ПАНЕЛЬ СТЕНОВАЯ ПС15.122.5-А-а 2ПС15.12.2.5-А-а (ПС21, ПС22)	14	
012	ПАНЕЛЬ СТЕНОВАЯ ПС30.122.5-6А-а ПС30.12.2.5-6А-а (ПС23, ПС24)	15	
013	КАРКАС ПЛОСКИЙ (КР1)	16	
014	КАРКАС ПЛОСКИЙ (КР2)	16	
015	КАРКАС ПЛОСКИЙ (КР2, КР3)	17	
016	КАРКАС ПЛОСКИЙ (КР4, КР5)	18	
017	СЕТКА (С1...С3)	19	
018	СЕТКА (С4...С7)	20	
019	ИЗДЕЛИЕ ЗАКЛАДНОЕ (МН1)	21	
020	ИЗДЕЛИЕ ЗАКЛАДНОЕ (МН2)	21	

ОБОЗНАЧЕНИЕ	НАИМЕНОВАНИЕ	СТР.	ПРИМЕЧАНИЕ
КНИ 021	ИЗДЕЛИЕ ЗАКЛАДНОЕ (МН3)	22	
022	ИЗДЕЛИЕ ЗАКЛАДНОЕ (МН4)	22	
023	ЩИТ СТАЛЬНОЙ (ЩС1, ЩС2)	23	
024	ЩИТ СТАЛЬНОЙ (ЩС3)	24	
025	РЕШЕТКА (РШ1)	24	
026	СТОЙКА (СФ1)	25	
027	СТОЙКА (СФ)	25	
028	КРЫШКА (СК1, СК2)	26	
028	НАСАДКА ТВЕРДОГО ФАЙБЕРКА (НФ5)	27	
029	ИЗДЕЛИЕ СВЕДНИТЕЛЬНОЕ (МС1)	27	
030	ИЗДЕЛИЕ СВЕДНИТЕЛЬНОЕ (МС2)	28	
031	ИЗДЕЛИЕ СВЕДНИТЕЛЬНОЕ (МС3)	28	
032	ИЗДЕЛИЕ СВЕДНИТЕЛЬНОЕ (А-1)	29	
033	РАМКА (Р-1)	30	
034	РАМКА (Р-2)	31	
035	РАМКА (Р-3... Р-6)	32	
036	РЕШЕТКА ДЛЯ ВЫТЯЖКИ НОГ (РВ-1)	33	
037	ОКНО (О-2)	34, 35	

ПРИМЕРЫ			
ИВВ. №			

НАЧ. ОТА	ШОКОЛОВ			704-9-21.87	КНИ 000 Д0						
И КОНТР.	НИКОЛОВА										
ГЛ. СПЕЦ.	МИРОВА										
ДУК. ГР.	СУРОВА										
БЕЛ. ИНИ.	СЕМЕНОВА										
ИНИ.	ЛУКСИЧЕНКО										
СОДЕРЖАНИЕ					<table border="1"> <tr> <td>СТАНА</td> <td>ЛИСТ</td> <td>ЛИСТОВ</td> </tr> <tr> <td>Р</td> <td></td> <td>1</td> </tr> </table>	СТАНА	ЛИСТ	ЛИСТОВ	Р		1
СТАНА	ЛИСТ	ЛИСТОВ									
Р		1									
					ГПИ-6						
					МОСКВА						

А. ЛЬБОВА II

704-9-21.87

1. АРМАТУРНЫЕ СТАЛИ, ПРИМЕНЯЕМЫЕ ДЛЯ АРМИРОВАНИЯ ЖЕЛЕЗОБЕТОННЫХ ИЗДЕЛИЙ, ДОЛЖНЫ УДОВЛЕТВОРЯТЬ ТРЕБОВАНИЯМ ГОСТ 5781-82.

2. МАТЕРИАЛ АРМАТУРНОЙ СТАЛИ КЛАССА А1-СТАЛЬ МАРКИ С3КП2, КЛАССА А-III - СТАЛЬ МАРКИ 35ГС по ГОСТ 380-71^а и ГОСТ 5781-82 со ст. 1 и 2 п.п. 01-04 (применение). БЕТОННЫЕ И ЖЕЛЕЗОБЕТОННЫЕ КОНСТРУКЦИИ.

3. МАТЕРИАЛ СЕТЕЙ И ЖАБИСОВ-АРМАТУРНАЯ СТАЛЬ по ГОСТ 5081-82.

4. СВАРНЫЕ АРМАТУРНЫЕ И ЗАКЛАДНЫЕ ИЗДЕЛИЯ ДОЛЖНЫ УДОВЛЕТВОРЯТЬ ТРЕБОВАНИЯМ ГОСТ 19292-75, ГОСТ 1922-75 И СН 393-78. ИНСТРУКЦИЯ ПО СВАРКЕ СОЕДИНЕНИЙ АРМАТУРЫ И ЗАКЛАДНЫХ ДЕТАЛЕЙ ЖЕЛЕЗОБЕТОННЫХ СОВЕРТРЕЖЕНИЙ.

5. АРМАТУРНЫЕ СЕТИ И ЖАБИСЫ ИЗГОТОВЛЯТЬ КОНТАКТНОЙ ТОЧЕЧНОЙ СВАРКОЙ В СООТВЕТСТВИИ С ГОСТ 14008-68.

6. РУЧНУЮ ДУГОВУЮ СВАРКУ ПРОИЗВОДИТЬ ПО ГОСТ 5267-80 ЭЛЕКТРОДАМИ ТИПА Э-42А по ГОСТ 9467-75.

7. МАТЕРИАЛ ЗАКЛАДНЫХ, СОЕДИНИТЕЛЬНЫХ И СТАЛЬНЫХ ИЗДЕЛИЙ - ПРОКАТ ИЗ СТАЛИ ВСтЗКП2 по ГОСТ 380-71^а АНКЕРА ЗАКЛАДНЫХ ИЗДЕЛИЙ - ИЗ АРМАТУРНОЙ СТАЛИ по ГОСТ 5781-82.

8. ИЗГОТОВЛЕНИЕ АРМАТУРНЫХ И ЗАКЛАДНЫХ ИЗДЕЛИЙ ПРОИЗВОДИТЬ В СООТВЕТСТВИИ С ГОСТ 1922-75; СН 393-78; ГОСТ 19292-75 И СН П 2.03.01-84 „БЕТОННЫЕ И ЖЕЛЕЗОБЕТОННЫЕ КОНСТРУКЦИИ“.

ПРИВЯЗАН			
ИНВ. №			

ИНВ. № ПОДА. ПОДПИСЬ И ДАТА ЗАК. ИВ. №

НАЧ. ОТД.	ШОХОВАВ	
Н. КОНТР.	МИРОНОВ	
ГЛ. СПЕЦ.	МИРОНОВ	
РУК. ГР.	СУРОВА	
ВЕД. ОТД.	СЕМЕНОВА	
ИНЖ.	ЛУБЯНЧИКОВА	

704-9-21.87 КЖН 000 ТУ1			
ТЕХНИЧЕСКИЕ УСЛОВИЯ			
СТАНДА	ЛИСТ	ЛИСТОВ	
Р	1	1	
ГПИ-6			
Москва			

Копировал

Формат А4

ИНВ. № ПОДА. ПОДПИСЬ И ДАТА ЗАК. ИВ. №

ДЕРЕВЯННЫЕ ИЗДЕЛИЯ ДЛЯ ОБЛА В-2 ИЗГОТОВЛЯЮТСЯ ИЗ ДРЕВЕСИНЫ ХВОЙНЫХ ПОРОД. ВЛАЖНОСТЬ ДРЕВЕСИНЫ ДОЛЖНА БЫТЬ В ПРЕДЕЛАХ ОТ 9% ДО 12%.

ПРИВЯЗАН			
ИНВ. №			

НАЧ. ОТД.	ШОХОВАВ	
Н. КОНТР.	МИРОНОВ	
ГЛ. СПЕЦ.	МИРОНОВ	
РУК. ГР.	ДУХОВСКИЙ	
СТ. АРХ.	ВУКОЛОВА	
ИНЖ.	ЛУБЯНЧИКОВА	

704-9-21.87 КЖН 000 ТУ2			
ТЕХНИЧЕСКИЕ УСЛОВИЯ			
СТАНДА	ЛИСТ	ЛИСТОВ	
Р	1	1	
ГПИ-6			
Москва			

Копировал

Формат А4

АЛЬБЫН Д.

104-9-21.84

Лист № 1
Лист № 2
Лист № 3

Рис. 1

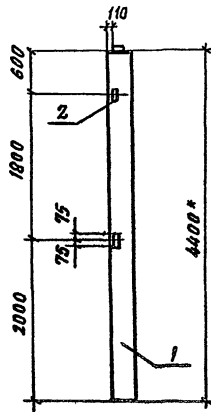


Рис. 2

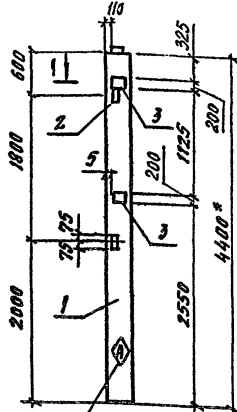
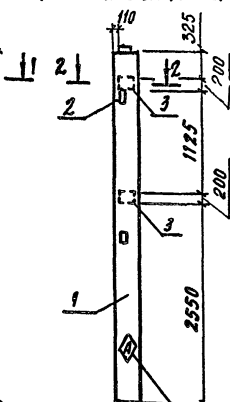


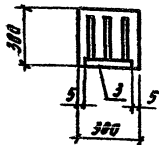
Рис. 3

(ОСТАЛЬНЫЕ см. Рис. 2)



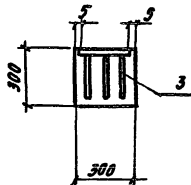
Пометить несмываемой краской

1-1
М 1:20



Пометить несмываемой краской

2-2
М 1:20



* РАЗМЕР ДЛЯ СВАВОК

МАРКА	ОБЗНАЧЕНИЕ	РЧ.
К1	КНИ 001	1
К2	- 01	2
К3	- 02	3

ФОРМАТ	ЭТАП	Лист.	ОБЗНАЧЕНИЕ	НАИМЕНОВАНИЕ	Кол-во на этаж		ПРИМЕЧАНИЕ
					01	02	
ДОКУМЕНТАЦИЯ							
А3			1.423-3 вып. 1	ЖЕЛЕЗОБЕТОННЫЕ КОЛОННЫ ПРЯМОУГОЛЬНОГО СЕЧЕНИЯ	×	×	×
СБОРОЧНЫЕ ЕДИНИЦЫ							
А3	1		1.423-3 вып. 1	Колонна К36-2	1	1	1
ИЗДЕЛИЯ ЗАКЛАДНЫЕ							
А4	2		1.423-3 вып. 2	М 1-13	2	2	2
А4	3		1.423-3 вып. 2	М 1-12	2	2	2

ВЕДОМОСТЬ РАСХОДА СТАЛИ НА ДОПОЛНИТЕЛЬНЫЕ ЗАКЛАДНЫЕ ИЗДЕЛИЯ, кг

МАРКА ЭЛЕМЕНТА	ИЗДЕЛИЯ ЗАКЛАДНЫЕ						Всего
	АРМАТУРА КЛАССА А-III		ПРОКАТ МАРКИ В СРЗ КЛЗ				
	ГОСТ 5701-92		ГОСТ 8731-74*		ГОСТ 19903-74*		
	Ф12	Итого	СРЗ-5	Итого	8-10	Итого	
К1	0,5	0,5	2,9	2,9			3,4
К2, К3	3,3	3,3	2,9	2,9	9,2	9,2	15,4

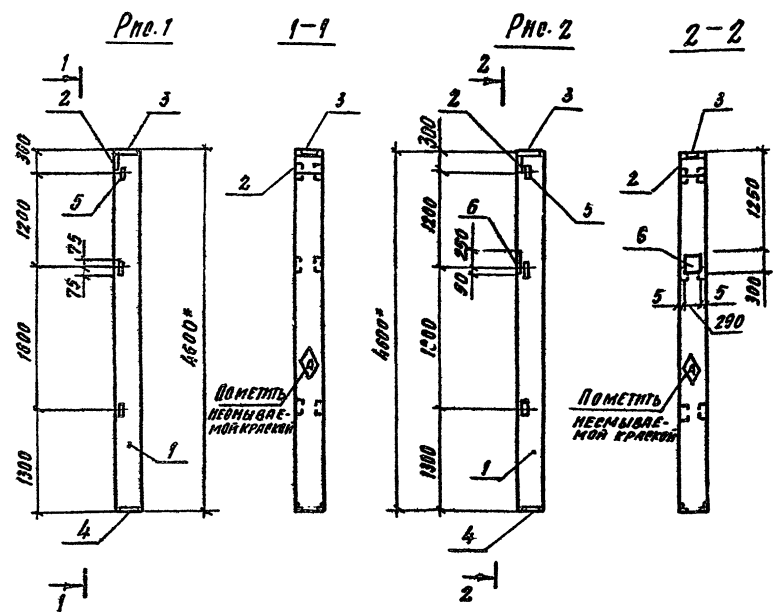
Установку закладных деталей производить по чертежам 1.423-3 вып. 1

КОНТРОЛЬ			104-9-21.87 КНИ 001		
Исполн.	Провер.	Инж. №	Масштаб	Масштаб	Масштаб
И. КОТЛ.	ШКОЛОВ		Р	1000	1:50
И. КОТЛ.	НИКОЛАЕВ		Колонна К36-2-1, К36-2-2, К36-2-3 (К2, К3)		
Л. ПЕЧ.	МИРОНОВ		Лист 1		
Р. К. Г.	СУРОВА		ГПИ-Б		
В. Е. И.	СЕМЕНОВА		Масштаб		
И. И. М.	ФОРМЧЕВ		ФОРМАТ А3		

КОПРОВА

АЛЬБОМ II

404-9-21.84



ФОРМАТ ГОДА 103.	ОБОЗНАЧЕНИЕ	НАИМЕНОВАНИЕ	Кол. на лист		ПРИМЕЧАНИЕ
			-	01	
		Документация			
А3	1.427.1-3 ВМП-1	ИСПОЛЗОВАТЕЛЬНЫЕ КОЛИЧЕСТВА ПРЯМОУГОЛЬНОГО СРЕЗЕНИЯ	×	×	
		СБОРОЧНЫЕ ЕДИНИЦЫ			
А3	1.427.1-3.1-1.00-006	КОЛОННА 1КФ4Б-Г-Н	1	1	
		ИЗДЕЛИЯ ЗАКЛАДНЫЕ			
А9	2.427.1-3.2-0.06.0	МНГ	1	1	
А9	3.427.1-3.2-0.07.0	МНЗ	1	1	
А9	4.427.1-3.2-0.12.0	МНГ	1	1	
А9	5.427.1-3.2-0.20.0	МНЗ	3	3	
А9	6.427.1-3.2-0.19.0-02	МНЗТ		1	

МАРКА	ОБОЗНАЧЕНИЕ	Кол.
К6	К6В В03	1
К7	-01	2

Установку закладных изделий производить по серии 1.427.1-3 ВМП-1

* РАЗМЕР ДЛЯ СПРАВОК

Ведомость расхода стали на дополнительные закладные изделия, кг

МАРКА ЭЛЕМЕНТА	ИЗДЕЛИЯ ЗАКЛАДНЫЕ												Всего
	АРМАТУРА КЛАССА А-I						ПРОКАТ МАРКИ ВСтЗ КпЗ						
	ГОСТ 5781-82						ГОСТ 8509-72*						
	Ф6	Итого	Ф10	Ф12	Ф14	Итого	Л83-5	Л90-6	Итого	Д:8	Д:10	Итого	
К6		2.3	0.7	2.1	6.1	4.2	4.2	8.4	5.7	4.7	10.4	24.9	
К7	0.1	0.1	2.3	0.7	5.5	9.5	4.2	4.2	8.4	5.7	9.5	15.2	33.2

ПРОИЗВОДИТЕЛЬ	
МАСШТАБ	
Лист	

704-9-21.87		КНИМ 003	
КОЛОННА 1КФ4Б-Г-Н1		Класс	Масштаб
1КФ4Б-Г-Н2 (К6, К7)		Р	1000 1:50
Исполн. ШОХОЛОВ		Лист	
Н.КОНТ. МИРОНОВ		Листов 1	
Гл. инж. МИРОНОВ		гпн-6	
Рук. гр. БУРОВА		Москва	
Вед. инж. СЕМЕНОВА		ФОРМАТ А.	
Инж. ФРАЙЧЕВ			

Копировал

Рис. 1

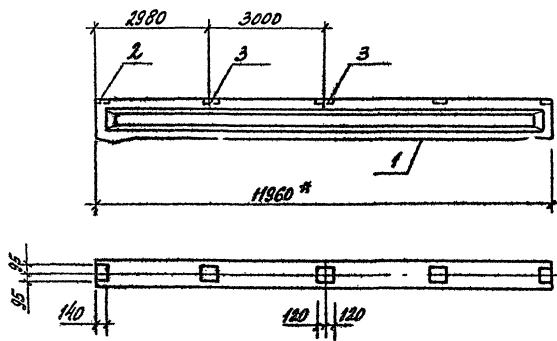
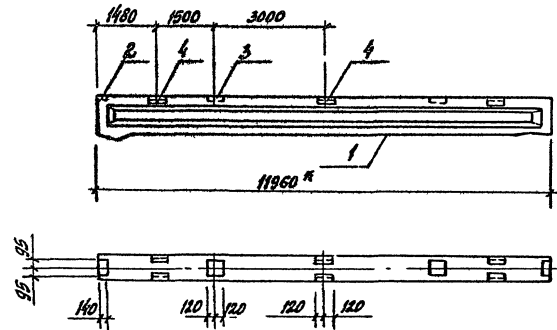


Рис. 2



* РАЗМЕР ДЛЯ СПРАВКИ

МАРКА	ОБОЗНАЧЕНИЕ	Рис.
Б1	КЖН 004	1
Б2	-01	1
Б3	-02	2

Формат	Этаж	Пов.	ОБОЗНАЧЕНИЕ	НАИМЕНОВАНИЕ	Кол. на этаж			ПРИМЕЧАНИЕ
					-	01	02	
ДОКУМЕНТАЦИЯ								
А3			1.462.1-1/01 вып.1	ЖЕЛЕЗОБЕТОННЫЕ БАЛКИ ДЛЯ ПОКРЫТИЙ СБОРОЧНЫЕ ЕДИНИЦЫ	×	×	×	
А5	1		1.462.1-1/01 вып.1	БАЛКА 46012-3АГ I	1			
			1.462.1-1/01 вып.1	46012-6АГ I	1			
			1.462.1-1/01 вып.1	46012-5АГ I				1
А4	2		1.400-6/76	РЕБЕРНО ЗАКЛАДНЫЕ ИЧ-7	2	2	2	
А4	3		1.400-6/76	ИЧ-3	3	3	2	
А4	4		1.400-6/76	ИЧ2К2			3	

ВЕДОМОСТЬ РАСХОДА СТАЛИ НА ДОПОЛНИТЕЛЬНЫЕ ЗАКЛАДНЫЕ РЕБЕРНЫ, КГ

МАРКА ЭЛЕМЕНТА	КАТЕГОРИЯ ЗАКЛАДНЫЕ						Всего
	АРМАТУРА			КРУПНУ АРМН			
	А-III			В ст 3102			
	ГОСТ 5781-02	ГОСТ 8801-82	ГОСТ 10923-85 А	ГОСТ 8801-82	ГОСТ 10923-85 А	ГОСТ	
φ8	φ10	ГОЛО	φ8	φ6	ГОЛО		
Б1, Б2	0,8		0,8		9,2	9,2	10,0
Б3	1,8	0,9	2,7	13,6	9,0	22,6	25,3

УСТАНОВКУ ЗАКЛАДНЫХ РЕБЕРНИКОВ ВЫПОЛНЯТЬ ПО СЕРИИ 1.462.1-1/01 вып.1.

АЛЬБЕДИ II
ИДМ-9-21-84

ИЗВ.№ ПОЛ. ПОЛ.ИТЬ И ДАТА ВЗН.ИЗМ.№

ПРОВЯЗАН		ИЩ.ОТ. ИЩ.ОЛОВ	ИЩ.ОТ. ИЩ.ОЛОВ	ИЩ.ОТ. ИЩ.ОЛОВ	ИЩ.ОТ. ИЩ.ОЛОВ	<p style="text-align: center;">704-9-21.87 ИДМ 004</p> <p style="text-align: center;">Балка 46012-3АГ I-а; 46012-6АГ I-Б; 46012-5АГ I-6 (Б1, Б2, Б3)</p>	СТАЛИ	МАССА	НАСОСТАВ
		ИЩ.ОТ. ИЩ.ОЛОВ	ИЩ.ОТ. ИЩ.ОЛОВ	ИЩ.ОТ. ИЩ.ОЛОВ	ИЩ.ОТ. ИЩ.ОЛОВ		Р	5000	1:50
		ИЩ.ОТ. ИЩ.ОЛОВ	ИЩ.ОТ. ИЩ.ОЛОВ	ИЩ.ОТ. ИЩ.ОЛОВ	ИЩ.ОТ. ИЩ.ОЛОВ		Лист	Листов 1	
		ИЩ.ОТ. ИЩ.ОЛОВ	ИЩ.ОТ. ИЩ.ОЛОВ	ИЩ.ОТ. ИЩ.ОЛОВ	ИЩ.ОТ. ИЩ.ОЛОВ		ГПИ-Б Москва		
		ИЩ.ОТ. ИЩ.ОЛОВ	ИЩ.ОТ. ИЩ.ОЛОВ	ИЩ.ОТ. ИЩ.ОЛОВ	ИЩ.ОТ. ИЩ.ОЛОВ				

КОПРОВАЛ

ФОРМАТ А3

Рис. 1

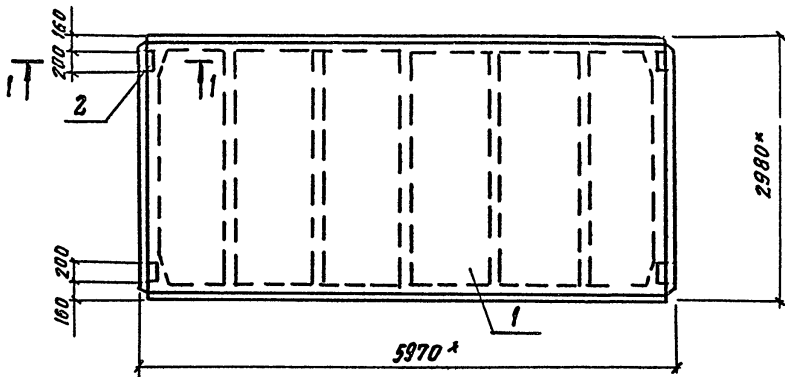
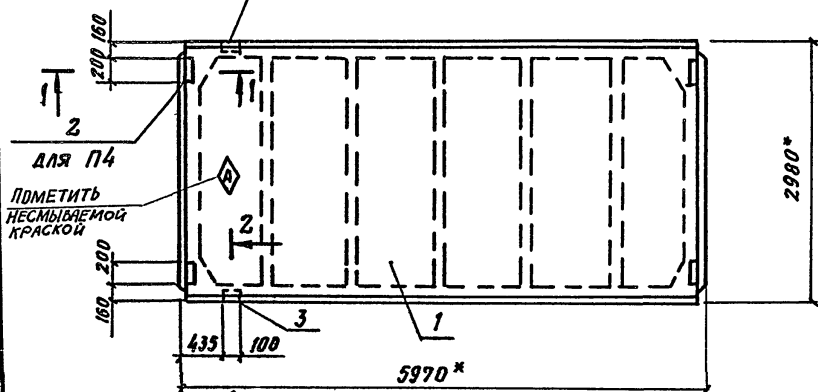


Рис. 2



1-1
М 1:10

* РАЗМЕРЫ ДЛЯ СПРАВОК

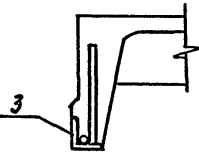
МАРКА	ОБОЗНАЧЕНИЕ	Рис.
П2	КНИМ 005	1
П3	- 01	2
П4	- 02	2

ФОРМАТ	ЗОНА	Поз.	ОБОЗНАЧЕНИЕ	НАИМЕНОВАНИЕ	КОЛ. НА ПОСЛ.			ПРИМЕЧАНИЕ
					-	01	'2	
				ДОКУМЕНТАЦИЯ				
			ГОСТ 22701.0-77-22701.5-77	Плиты покрытия	×	×	×	
				ЖЕЛЕЗОБЕТОННЫЕ 6+3				
				СБОРОЧНЫЕ ЕДИНИЦЫ				
		1	ГОСТ 22701.1-77	Плита ПГ-3АГІП	1			
			ГОСТ 22701.1-77	ПГ-4АГІП		1	1	
		2	ГОСТ 22701.5-77	Изделие закладное М8	4			
		3	ГОСТ 22701.5-77	М9		2	2	

ВЕДОМОСТЬ РАСХОДА СТАЛИ НА ДОПОЛНИТЕЛЬНЫЕ ЗАКЛАДНЫЕ ИЗДЕЛИЯ, кг

МАРКА ЭЛЕМЕНТА	ИЗДЕЛИЯ ЗАКЛАДНЫЕ						ВСЕГО
	АРМАТУРА КЛАССА А-III			ПРОКАТ МАРКИ ВСт 3 кп 2			
	ГОСТ 5781-82	ГОСТ 103-76	ГОСТ 8509-72	ГОСТ 103-76	ГОСТ 8509-72	ГОСТ 8509-72	
	φ10	φ14	Итого	8-100	Итого	170x8	
П2	1.6		1.6	5.2	5.2		6.8
П3	0.6	0.2	0.8			1.7	1.7
П4	2.2	0.2	2.4	5.2	5.2	1.7	1.7

2-2
М 1:20



ПРИБЯЗАН			

104-9-21.87 КНИМ 005

Имя	Фамилия	Подпись	ПЛИТА ПГ-3АГІП П-1, ПГ-4АГІП П-2, ПГ-4АГІП П-3 (П2, П3, П4)	СТАВКА	МАССА	МАСШТАБ
Имя	Фамилия	Подпись			Р	2400
Имя	Фамилия	Подпись		Лист		Листов 1
				ГПИ-Б Москва		

АЛЬБОМ II

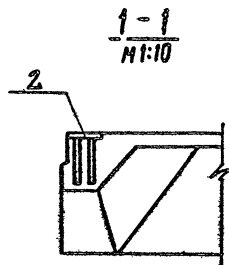
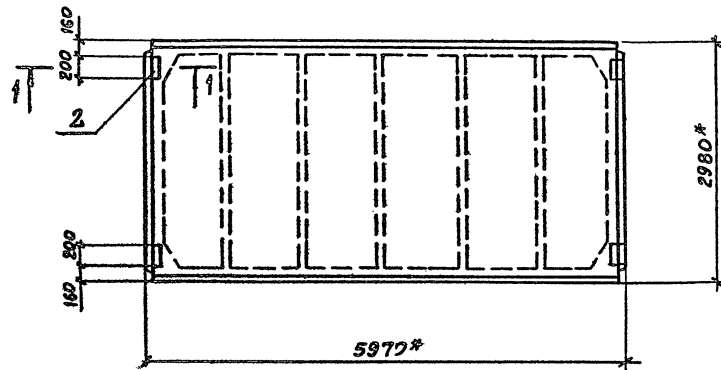
104-9-21.87

Имя, Фамилия, Подпись, Дата

АЛБЕГОМ Д

704-9-21.87

ИМЯ, № ПОСЛА, ПОДПИСЬ И ДАТА ВЗР. ИМБ



* РАЗМЕРЫ ДЛЯ СПРАВОК

ФОРМА	ЗОНА	ПОС.	ОБОЗНАЧЕНИЕ	НАИМЕНОВАНИЕ	КОЛ.	ПРИМЕЧАНИЕ
				<u>ДОКУМЕНТАЦИЯ</u>		
			ГОСТ 22701,0-77-22701,5-77	ПЛИТЫ ПOKPЫTИЯ		
				ЖЕЛЕЗОБЕТОННЫЕ 6*3		
				<u>СБОРОЧНЫЕ ЕДИНИЦЫ</u>		
		1	ГОСТ 22701,1-77	ПЛИТА ПГ-4АГ П	1	
		2	ГОСТ 22701,5-77	ИЗДЕЛИЕ ЗАКЛАДНОЕ № 8	4	

ВЕДОМОСТЬ РАСХОДА СТАЛИ НА ДОПОЛНИТЕЛЬНЫЕ ЗАКЛАДНЫЕ ИЗДЕЛИЯ, КГ

МАРКА ЭЛЕМЕНТА	ИЗДЕЛИЯ ЗАКЛАДНЫЕ				
	АРМАТУРА КЛАС. А-III		ПРОКАТ МАРС. ВСТ ЗКЛ 2		ВСЕГО
	ГОСТ 5781-82		ГОСТ 103-76		
	φ10	Итого	φ10	Итого	
П6	1,6	1,6	5,2	5,2	6,8

ПРИВЯЗАН	НАЧ. ОТД. ШОХОЛОВ	
	Н. КОНТР. ИВАНЯКОВА	
	П. СПЕЦ. МИРНОВ	
	РУК. ГР. СУРОВА	
	ВЕД. ИНЖ. СЕМЕНОВА	
ИНВ. №	ИНЖ. ФРОНИЧЕВ	

704-9-21.87 КЖ И ФБ6			
ПЛИТА ПГ-4АГ П-1 (П6)	СТАЛИЯ	МАССА	МАСШТАБ
	Р	2400	1:50
	ЛИСТ	ЛИСТОВ 1	
ГПИ-Б МОСКВА			

КОПИРОВАЛ:

ФОРМА: А3

Рис. 1

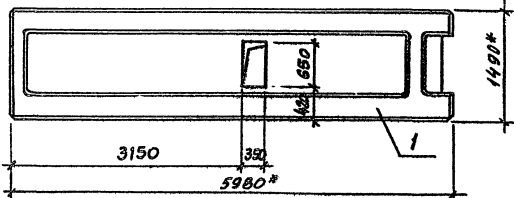
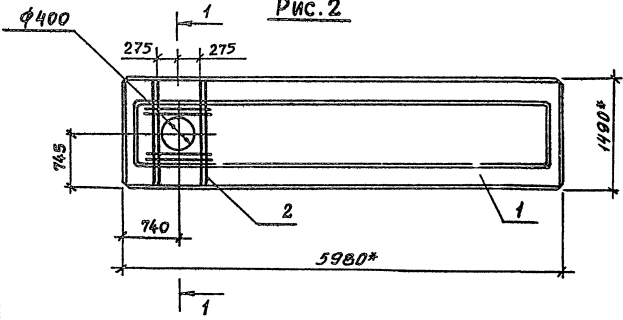
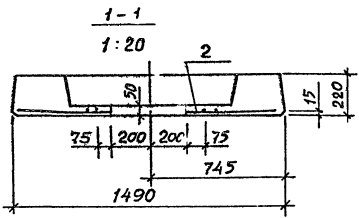


Рис. 2



* РАЗМЕРЫ ДЛЯ СПРАВОК



ФОРМАТ СЛОВА	№№	ОБОЗНАЧЕНИЕ	НАИМЕНОВАНИЕ	ИЗМЕРЕНИЯ		ПРИМЕЧАНИЕ
				-	01	
			<u>ДОКУМЕНТАЦИЯ</u>			
А3		1.090.1-1 5-1	ПЛАТЫ ПЕРЕКРЫТИЯ РЕБРЯСТЫЕ	×	×	
			<u>СБОРОЧНЫЕ ЕДИНИЦЫ</u>			
А3	1	1.090.1-1 5-1	ПЛАТА ПР60.15-ВАГТ-3	1		
А3		1.090.1-1 5-1	ПР60.15-ВАГТ	1		
А4	2	КЖИ 017	СЕТКА С1	1		

ВЕДОМОСТЬ РАСХОДА СТАЛИ НА АДМИНИСТРАТИВНЫЕ АРМАТУРНЫЕ ИЗДЕЛИЯ, КГ

МАРКА	ОБОЗНАЧЕНИЕ	РКС	МАССА КГ
п5	- КЖИ009	1	2572
п16	-01	2	2595

МАРКА ЭЛЕМЕНТА	ИЗДЕЛИЯ АРМАТУРНЫЕ		
	АРМАТУРА КЛАССА А-III		Всего
	ГОСТ В1-82	φ6	
п16	1,9	1,9	1,9

АЛЬБОМ II

404-9-21.87

ИЗВ. ПЕРИОД. ПОДПИСЬ И ДАТА ВСТАВ. ЛИСТОВ

ПРИВЯЗАН			704-9-21.87-КЖИ 009			
НАЧ. ОТД.	ШОСЛОВ		ПЛАТА ПР60.15-ВАГТ-3 А(п5) ПР60.15-ВАГТ-В(п16)	СТАДА	МАССА	МАСШТАБ
Н. КОНТР.	НИВЕРГОВА			Р	СМ. ТАБЛ.	1:50
ГЛ. СПЕЦ.	НИРЛОВ					
РУК. ГР.	СУРОВА			ЛИСТ	ЛИСТОВ	1
ВЕД. ИНЖ.	СЕМЕНОВА			ГПИ-6 МОСКВА		
ИНЖЕНЕР	ЛУКЯЧКОВА					
ИНВ. №						

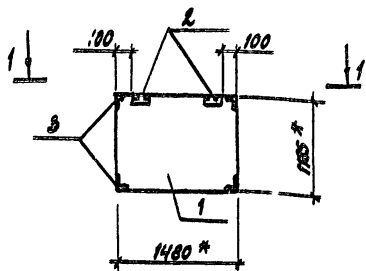
КОПИРОВАЛ

ФОРМАТ А3

А. ПЕТРОВ И

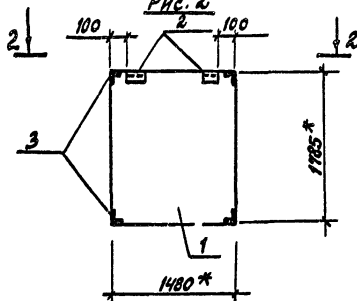
704-9-21.87

Рис. 1

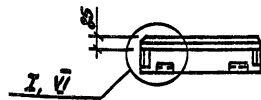
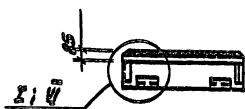


1-1

Рис. 2



2-2



* РАЗМЕРЫ ДЛЯ ОПРАВОК

ВЕДОМОСТЬ РАЗВОДА СТАЛИ НА ДОПОЛНИТЕЛЬНЫЕ ЗАКЛАДНЫЕ ИЗДЕЛИЯ, кг

МАРКА ЭЛЕМЕНТА	ИЗДЕЛИЯ ЗАКЛАДНЫЕ						ВСЕГО
	АРМАТУРА КЛАССА		ПРОКАТ МАРКИ				
	А-III		ВСт 3 кп2				
	ГОСТ 8013-74		ГОСТ 19913-74		ГОСТ 8009-72*		
	φ10	Итого	φ6	Итого	φ63*6	Итого	
ПВ 21, ПС 22	2,4	2,2	1,1	1,1	6,4	6,4	9,7

ФОРМАТ	ЗНАЧ	ПОР.	ОБОЗНАЧЕНИЕ	НАИМЕНОВАНИЕ	КОЛ-ВО КВАД.		ПРИМЕЧАНИЕ
					-	М	
ДОКУМЕНТАЦИЯ							
А3			1.030.1-1, 1-1 ЧАСТЬ II	СТЕНЫ НАРУЖНЫЕ ИЗ	X	X	
			1.030.1-1. 0-3	ОДНОСЛОЙНЫЕ ПАНЕЛИ			
БОРОЧНЫЕ ЕДИНИЦЫ							
А3	1	1.030.1-1. 1-1 62-01	Панель стеновая 2ПС 15,12, 2,5-Я	2ПС 15,12, 2,5-Я	1		
А3		1.030.1-1. 1-1 62-05		2ПС 15,12, 2,5-Я			1
А4	2	1.030.1-1.1-3 30-01	Изделие закладное М2		2	2	
А4	3	1.030.1-1, 1-3 35-01		МН	4	4	

МАРКА	ОБОЗНАЧЕНИЕ	Рис.	МАССА, кг
ПВ 21	-КЖИОН	1	620
ПС 22	-01	2	530

1. УСТАНОВКУ ЗАКЛАДНЫХ ДЕТАЛЕЙ М2 И М11 ПРОИЗВОДИТЬ ПО УЗЛАМ I и II СЕРИИ 1.030.1-1 вып. 0-3.
2. ПАНЕЛИ ИЗГОТОВИТЬ ИЗ КЕРАМЗИТОБЕТОНА С ОБЪЕМНЫМ ВЕСОМ $\gamma = 1100 \text{ кг/м}^3$.

ПРИВЯЗАН			
ИНВ. №			

704-9-21.87			КЖИОН		
Панель стеновая 2ПС 15, 12, 2,5-Л-а, 2ПС 15, 18, 2,5-Л-а (ПС 21, ПС 22)			СТАНДА	МАССА	МАСШТАБ
			Р	СМ. ТАБЛ.	1:50
			ЛИСТ ЛИСТОВ 1		
			ГПН-Б		
			МОСКВА		

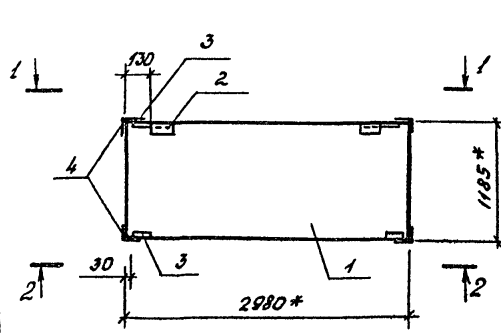
ИЗЧ. ОТ: ШОЖАЛОВ
 И. КОНТР. НИЖЕГОРОДОВА
 Р. СПЕЦ. ПИРНОВ
 Р. П. Г. Р. СУРОВА
 ВЕД. И. И. Ж. СЕМЕНОВА
 И. И. Ж. ФОННЧЕВ

КОПИРОВА

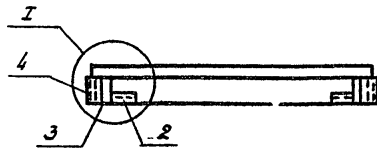
ФОРМАТ А3

Имя, Фамилия, Подпись и ПДТ

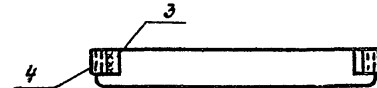
Рис. 1



1-1

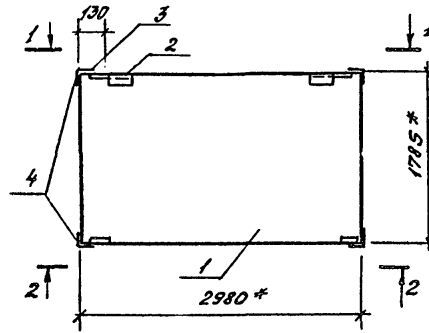


2-2

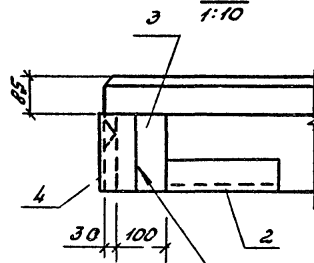


* Размеры для справок

Рис. 2



I



ГОСТ 5264-80-Н1-П-3 БВ

Вид	Кол. листов	Поз.	Обозначение	Наименование	Кол. на листе		Примечание
					-	01	
<u>Документация</u>							
A3			1030.1-1.1-1 часть I	Стены наружные из однослойных панелей			
<u>Сборочные единицы</u>							
A3	1		1030-1-1.1-1 01-10	Панель стеновая ПС30.12.25-6.1	1		
A3			1.030.1-1.1-1 03-06	ПС30.18.25-6.1		1	
A4	2		1.030.1-1.1-3 30-01	Изделие закладное М12	2	2	
A4	3		1.030.1-1.1-3 33-02	М15	4	4	
B4	4		КЖИ.038	Узелок 63×66 ГОСТ 504-72, 8×150 ГОСТ 535-75	4	4	

ведомость расхода стали на дополнительные закладные детали, кг

Марка элемента	Изделия закладные						всего	
	Арматура класса А-III		Прокат марки В Ст 3 КП 2					
	ГОСТ 5782-82		ГОСТ 19903-74 *		ГОСТ 8501-72 *			
	Ø10	Штук	Ø6	Ø8	Штук	Л63+6 Штук		
ПС 23, ПС 24	4,6	4,6	1,1	4,3	54	64	6,4	16,4

1. Изделие поз.4 приварить к закладному изделию поз.3 после изготовления панели.

Электроды типа Э42 по ГОСТ 9467-75.

2. Панели изготовить из керамзитобетона с объемным весом $\gamma = 1100 \text{ кг/м}^3$.

Марка	Обозначение	Рис.	Масса, кг
ПС 23	КЖИ 012	1	1250
ПС 24	-01	2	1870

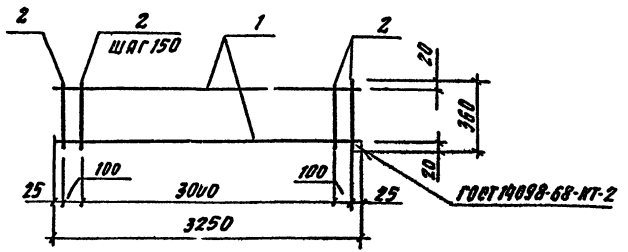
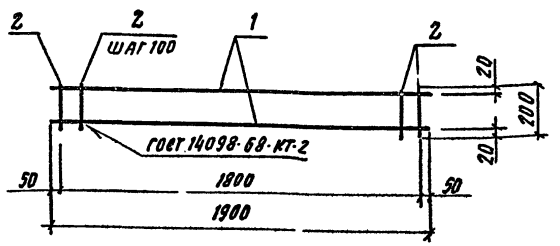
Привязан

Инв. №

704-9-21.87			КЖИ 012		
Р	Панель стеновая ПС 30.12.25-а. А-а, ПС 30.18.25-б. А-а (ПС 23 ПС 24)		Стадия	Масса	Масштаб
	См. табл.	1:50	Лист	Листов 1	
ГПИ-Б Москва					

Копировал

Формат А3



А.А.БЕЛОУ И.

404-9-21.87

ФОРМАТ	ЗОНА	ПОС.	ОБОЗНАЧЕНИЕ	НАИМЕНОВАНИЕ	КОЛ.	ПРИМЕЧАНИЕ
				<u>ДОКУМЕНТАЦИЯ</u>		
А4			КНИ.000ТУ1	ТЕХНИЧЕСКИЕ УСЛОВИЯ		
				<u>ДЕТАЛИ</u>		
Б4	1		КНИ 041	А-И-12 ГОСТ 5781-82 В-1900	2	1,7 кг
Б4	2		042	А-Г-6 ГОСТ 5781-82 В-200	19	0,04 кг

ФОРМАТ	ЗОНА	ПОС.	ОБОЗНАЧЕНИЕ	НАИМЕНОВАНИЕ	КОЛ.	ПРИМЕЧАНИЕ
				<u>ДОКУМЕНТАЦИЯ</u>		
А4			КНИ.000 ТУ	ТЕХНИЧЕСКИЕ УСЛОВИЯ		
				<u>ДЕТАЛИ</u>		
Б4	1		КНИ 039	А-И-12 ГОСТ 5781-82 В-3250	2	2,9 кг
Б4	2		040	А-Г-6 ГОСТ 5781-82 В-360	23	0,08 кг

ПРИВЯЗАН		ИНВ. №	
704-9-21.87		КНИ 014	
КРКАС ПЛОСКИЙ (КРБ)		СТАДЯ	МАССА
		Р	4,2
		ЛСТОВ	1
ГПИ-Б		Москва	
КОМПРОВАЯ		ФОРМАТ А4	

ПРИВЯЗАН		ИНВ. №	
704-9-21.87		КНИ 013	
КРКАС ПЛОСКИЙ (КРБ)		СТАДЯ	МАССА
		Р	7,0
		ЛСТОВ	1
ГПИ-Б		Москва	
КОМПРОВАЯ		ФОРМАТ А4	

Тех. карт. № 1. Подпись и дата

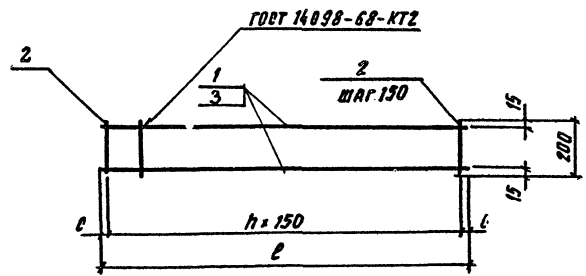
Тех. карт. № 1. Подпись и дата

И.А. ШОХ ОЛОВ
И.А. КОМТР-И.А. НИКОДРОВ
Г.А. ОЛЕЦ
Р.У. Г.Р.
В.С. М.И.Н.
И.И.И.Н.

И.А. ШОХ ОЛОВ
И.А. КОМТР-И.А. НИКОДРОВ
Г.А. ОЛЕЦ
Р.У. Г.Р.
В.С. М.И.Н.
И.И.И.Н.

АМБСДА II

Ф04-9-21.87



ФОРМАТ	ЗОНА	ПОС.	ОБОЗНАЧЕНИЕ	НАИМЕНОВАНИЕ	КОЛИЧЕСТВО НА ИТОГОВ.		ПРИМЕЧАНИЕ
					-	01	
				<u>ДОКУМЕНТАЦИЯ</u>			
АЧ			КНИ ОДОТУ	ТЕХНИЧЕСКИЕ УСЛОВИЯ	×	×	
				<u>ДЕТАЛИ</u>			
БЧ	1		КНИ 043	А-И-12 ГОСТ 5781-82 С-5050	2		5,2 кг
БЧ	2		042	А-Г-6 ГОСТ 5781-82 С-200	39	34	0,04 кг
БЧ	3		044	А-И-12 ГОСТ 5781-82 С-5050	2		4,5 кг

МАРКА	ОБОЗНАЧЕНИЕ	РАЗМЕРЫ ИМ			МАССА КГ
		в	г	с	
КР2	КНИ 015	75	33	5050	12,0
КР3	-01	50	33	5050	10,4

ПРИВЯЗАН			

		704-9-21.87		КНИ 015	
ИЗДАНИЕ	МАССА	МАСШТАБ			
Р	см. ТАБЛ.	-			
Лист		Листов 1			
КАРКАС ПЛАСМАК (К2, КР3)				ГПИ-Б Москва	

ИНС. К. ПОС. ГОЛОДОВСКИЙ НАДП. ВЛАД. ИВАНОВ

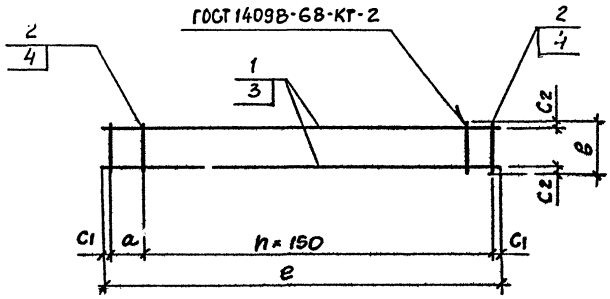
ИЗМ. ОТВ. ШОХАЛОВ
 А. КОНТР. ИМЕТОВА
 Т. СПЕЦ. ИВАНОВ
 РУК. ГР. СУРОВА
 ВЕД. ИНИ. СЕМЕНОВ
 ЛИНЕН. ЛУКВАНУКОВА

КОПРОВАЛ

ФОРМАТ А3

Л. П. В. Ш. И

704-9-21.87



ФОРМАТ	ЗОНА	Поз.	ОБОЗНАЧЕНИЕ	НАИМЕНОВАНИЕ	КОЛИЧЕСТВО НА ИСПОЛН.		ПРИМЕЧАНИЕ
					-	01	
				<u>ДОКУМЕНТАЦИЯ</u>			
А4			КЖИ00071	ТЕХНИЧЕСКИЕ УСЛОВИЯ	×	×	
				<u>ДЕТАЛИ</u>			
Б4	1		КЖИ 045	А-III-12 ГОСТ 5781-82 E=1250	2		1,1 кг
Б4	2		042	А-I-6 ГОСТ 5781-82 E=200	9		0,04 кг
Б4	3		046	А-III-16 ГОСТ 5781-82 E=3550	2		5,6 кг
Б4	4		047	А-I-6 ГОСТ 5781-82 E=230	24		0,05 кг

МАРКА	ОБОЗНАЧЕНИЕ	РАЗМЕРЫ ММ						МАССА КГ
		a	b	e	h	c1	c2	
КР4	КЖИ 016		200	1250	8	25	15	2,6
КР5	-01	200	230	3550	22	25	15	12,4

ПРИВЯЗАН		
ИЛВ. №		

704-9-21.87 КЖИ 016		
КАРКАС ПЛОСКИЙ (КР4, КР5)		
СТАДИЯ	МАССА	МАСШТАБ
Р	СМ. ТАБЛ.	—
ЛИСТ		ЛИСТОВ 1
ГПИ-6 МОСКВА		

НАЧ. ОТА ШОХОЛОВ
 Н. КОНТР. НИЖЕГРЯДОВА
 Г. СПЕЦ. МИРОНОВ
 РУК. ГР. СУРОВА
 БЕД. ИНЖ. СЕМЕНОВА
 ИНЖЕНЕР АЗКБАНЧУКОВА

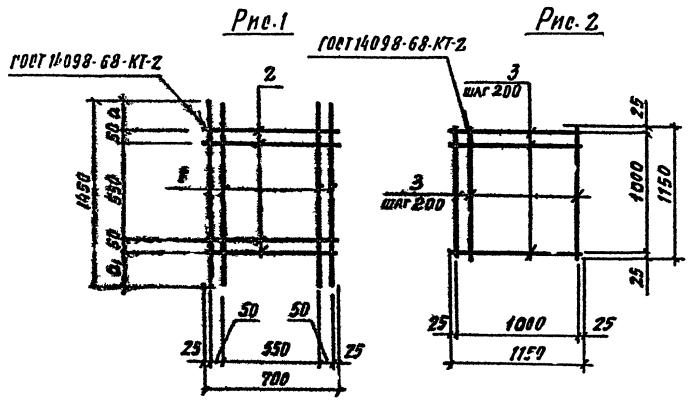
КОПИРОВАЛ

ФОРМАТ А3

АЛБОН II

904-9-21.84

Имя, по подобию, фамилия, и дата. Выпущено в 1984



МАРКА	ОБОЗНАЧЕНИЕ	Рис.	РАЗМЕРЫ, мм			Масса, кг
			0	0.1		
01	КНН 057	1	400	400		1.9
02	-01	1	600	200		1.9
03	-02	2				14.0

ФОРМАТ	Зона	№01.	ОБОЗНАЧЕНИЕ	НАИМЕНОВАНИЕ	КОЛ-ВО НА ИСПОЛНЕНИЕ			ПРИМЕЧАНИЕ
					-	01	02	
				<u>ДОКУМЕНТАЦИЯ</u>				
АЧ			КНН 000771	ТЕХНИЧЕСКИЕ УСЛОВИЯ				
				<u>ДЕТАЛИ</u>				
				<u>А-0-6 ГОСТ 9280-82</u>				
БЧ	1		КНН 050	В-1350	4	6		0.32 кг
БЧ	2		051	В-700	5	4		0.16 кг
БЧ	3		052	А-0-12 ГОСТ 5781-82 В-1150		16		8.0 кг

ПРИБАВКА		

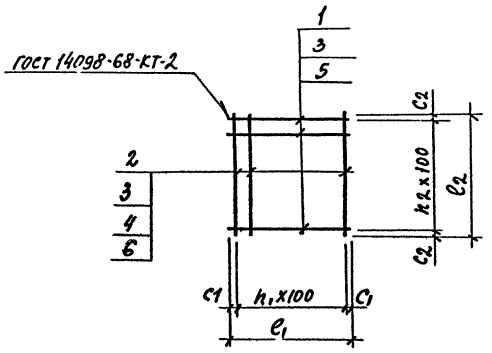
904-9-21.84			КНН057		
Исполн.	Масштаб	Масштаб	Исполн.	Масштаб	Масштаб
Илч. вкл. ШОХОВАВ			Р	ЭН-ТАБЛ.	—
И-КОНТР. ИММЕТОРОВА			Лист 1		
И-ПЛЕН. МИРНОВ			ГПИ-Б		
Рук. гр. СУРОВА			МОСКВА		
ВЕВ. ИМН. СЕМЕНОВА					
ИММЕН. ЛУКЯНИЧЕНКО					

КОПРОВА

ФОРМАТ А3

АЛБЕДИИ II

704-9-21.87



ФОРМАТ	ЗОНА	Поз.	ОБОЗНАЧЕНИЕ	НАИМЕНОВАНИЕ	КОЛИЧЕСТВО НА ИСПОЛНЕНИЕ				ПРИМЕЧАНИЕ
					-	01	02	03	
ДОКУМЕНТАЦИЯ									
АУ			КЖИ 018	ТЕХНИЧЕСКИЕ УСЛОВИЯ	×	×	×	×	
ДЕТАЛИ									
БУ	1		КЖИ 053	А-III-6 ГОСТ 5781-82 е-730	6		8		0.16кг
БУ	2		054	е-550	8				0.12кг
БУ	3		055	е-760	16		8		0.17кг
БУ	4		056	е-1530	8				0.34кг
БУ	5		057	е-1350				5	0.3кг
БУ	6		058	е-500				14	0.11кг

УЗВО. КТ. ПОЧ. П. ПОЯСЛЕСЪ П. БЪЛТИН. ЦЕНТРАЛНА ПЛАХА

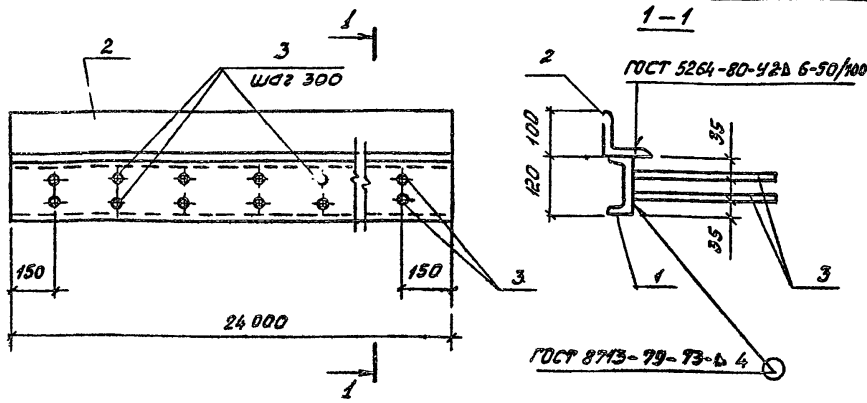
МАРКА	ОБОЗНАЧЕНИЕ	РАЗМЕРЫ ММ						МАССА КГ
		с1	с2	к1	к2	е1	е2	
с4	КЖИ 018	15	25	7	5	730	550	1.9
с5	-01	30	15	7	15	760	1530	5.4
с6	-02	15	30	7	7	730	760	2.6
с7	-03	25	50	13	4	1350	500	3.0

704-9-21.87			КЖИ 018		
СЕТКА (с4.. с7)			СТАВКА	МАССА	МАСШТАБ
			Р	СМ. ТАБЛ.	-
ПРИВЯЗАН			ЛИСТ	ЛИСТОВ 1	
ИЗВ. №2			ГПИ-Б МОСКВА		

НАЧ. ОТД.	ШОХОВ	<i>[Signature]</i>
Н. КОНТР.	НИКОЛОВА	<i>[Signature]</i>
П. СПЕЦ.	МИРОНОВ	<i>[Signature]</i>
СУХ. ГР.	СУРОВА	<i>[Signature]</i>
ВЕД. ИНЖ.	СЕМЕНОВА	<i>[Signature]</i>
ИНЖЕН.	КУБЯЧНИКОВА	<i>[Signature]</i>

КОПРОВАЛ

ФОРМАТ А3



Формат	Зона	Лист	Обозначение	Наименование	Кол.	Примечание
			<u>Документация</u>			
А4			КЖИ.00.07У1	Технические условия		
			<u>Детали</u>			
64	1		КЖИ 059	Швеллер 20 ГОСТ 8240-77* в ст.3 кл 2-г ГОСТ 535-79 l=24000	1	249,6 кг
64	2		063	Уголок 100*100*10-Б ГОСТ 8509-72* в ст.3 кл 2-г ГОСТ 535-79 l=24000	1	362,4 кг
64	3		061	А-11-10-ГОСТ 5781-82 l=800	60	0,19 кг

Привязан

Изм. №

704-9-21.87 КЖИ 019

Изделие закладное
(МН 1)

Стадия Масса Масштаб

Р 627,2 1:10

Лист Листов 1

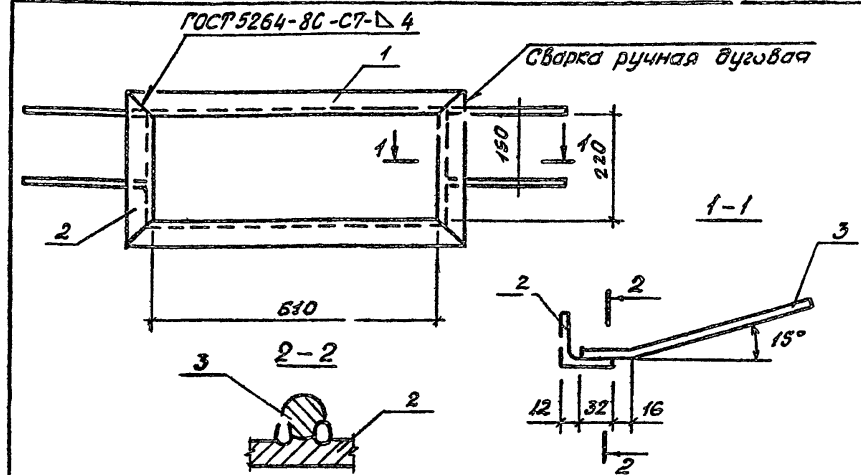
ГПИ-Б
Москва

Копировал

Формат А4

Изм. №, подл. и дата, подпись

Нач. отд. Шохолов
Н. контр. Нижегородова
Гл. спец. Мионов
Рук. гр. Сурова
Вед. инж. Семенова
Инж. Фомичев



Формат	Зона	Лист	Обозначение	Наименование	Кол.	Примечание
			<u>Документация</u>			
А4			КЖИ.00.07У1	Технические условия		
			<u>Детали</u>			
64	1		КЖИ 062	Уголок 50*50*5-Б ГОСТ 8509-72* в ст.3 кл 2-г ГОСТ 535-79 l=710	2	2,7
64	2		063	Уголок 50*50*5-Б ГОСТ 8509-72* в ст.3 кл 2-г ГОСТ 535-79 l=320	2	1,2
64	3		064	А-11-8-ГОСТ 5781-82 l=250	4	0,1 кг

Привязан

Изм. №

704-9-21.87 КЖИ 020

Изделие закладное
(МН 2)

Стадия Масса Масштаб

Р 8,2 —

Лист Листов 1

ГПИ-Б
Москва

Копировал

Формат А4

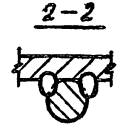
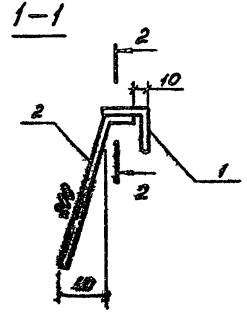
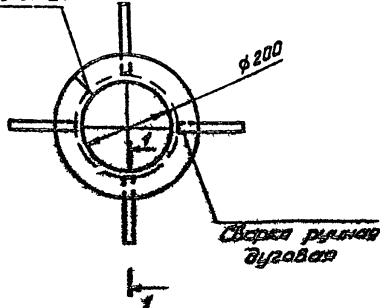
Изм. №, подл. и дата, подпись

Нач. отд. Шохолов
Н. контр. Нижегородова
Гл. спец. Мионов
Рук. гр. Сурова
Вед. инж. Семенова
Инж. Фомичев

АЛБЕРТ I

704-9-21.87

ГОСТ 5264-80-СТ-Д4



Формат листа	Лист	Кол.	Обозначение	Наименование	Кол.	Примечание
A4			КЖИ 000 ТУ1	Технические условия		
<u>Документация</u>						
<u>Детали</u>						
B4	1		КЖИ 067	50х50х5-Б-ГОСТ 8509-92 * Удлиж Вст 3 КИ 2-Г ГОСТ 535-79 L=715	1	2,7 кг
B4	2		068	А-В-3 ГОСТ 5781-82 L=210	4	0,1 кг

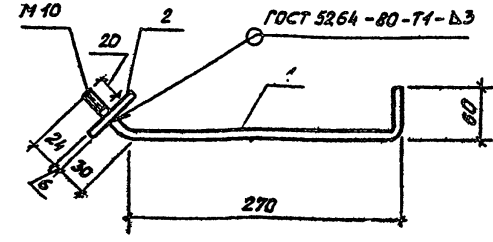
Привязки

Шк. №2

704-9-21.87 КЖИ 022

Исполн.	Школа	Подпись	Узел	Спецификация		
				Р	Масса	Начислено
Исполн. Миронов	Школа Мирон	[Подпись]	Узел закладной (МН 4)	Р	3,1	—
Исполн. Семенова	Школа Семенов	[Подпись]		Лист	Листов 1	
				ГПИ-Б Москва		

Копировал Формат А4



Формат листа	Лист	Кол.	Обозначение	Наименование	Кол.	Примечание
A4			КЖИ 000 ТУ1	Технические условия		
<u>Документация</u>						
<u>Детали</u>						
B4	1		КЖИ 065	А-И-10 ГОСТ 5787-82 L=390	1	0,2 кг
B4	2		066	6-П-0-6-60-ГОСТ 19903-78 * Вст 3 КИ 2 ГОСТ 14037-79	1	0,2 кг

Исполн. Миронов

Привязки

Шк. №2

704-9-21.87 КЖИ 021

Исполн.	Школа	Подпись	Узел	Спецификация		
				Р	Масса	Начислено
Исполн. Миронов	Школа Мирон	[Подпись]	Узел закладной (МН 3)	Р	0,6	1:5
Исполн. Семенова	Школа Семенов	[Подпись]		Лист	Листов 1	
				ГПИ-Б Москва		

Копировал Формат А4

АББ004 I

Рис. 1

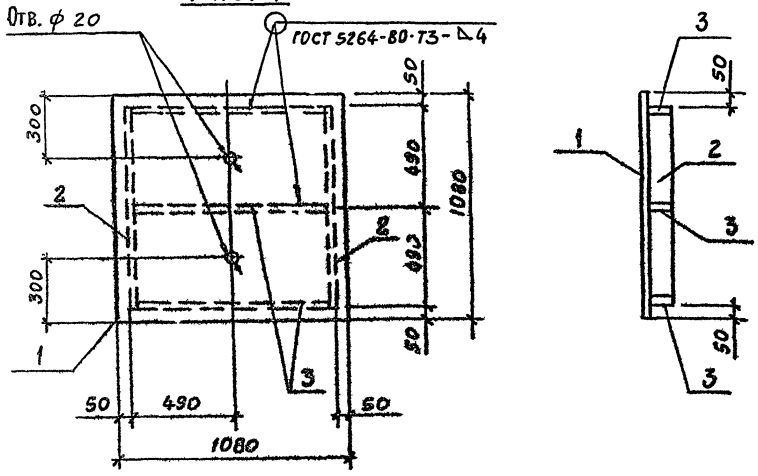
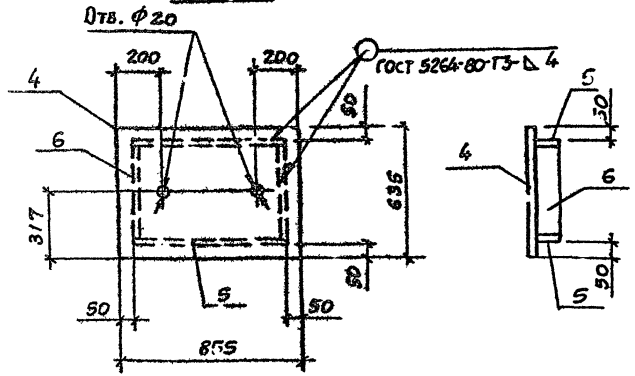


Рис. 2



МАРКА	ОБОЗНАЧЕНИЕ	РИС.	МАССА КГ
ЩС1	КАЖИ 023	1	64,4 кг
ЩС2	01	2	30,2 кг

ФОРМАТ	ЗОНА	Поз.	ОБОЗНАЧЕНИЕ	НАИМЕНОВАНИЕ	КОД. НА ИСПОЛН.	ПРИМЕЧАНИЕ
					— 0!	
ДОКУМЕНТАЦИЯ						
А4			КАЖИ 000 ТУ1	ТЕХНИЧЕСКИЕ УСЛОВИЯ	×	×
ДЕТАЛИ						
Б4	1		КАЖИ 069	Лист ГОСТ 8508-79 0-ПН-6,0-1030-1080	1	58,4 кг
Б4	2		070	Лист Б-ПН-0-4-10-920 ГОСТ 8508-79 0-ПН-6,0-1030-1080	2	4,2 кг
Б4	3		071	Лист Б-ПН-0-4-10-920 ГОСТ 8508-79 0-ПН-6,0-1030-1080	3	1,2 кг
Б4	4		072	Лист ГОСТ 8508-79 0-ПН-6,0-1030-1080	1	22,2 кг
Б4	5		073	Лист Б-ПН-0-4-10-920 ГОСТ 8508-79 0-ПН-6,0-1030-1080	2	0,9 кг
Б4	6		074	Лист Б-ПН-0-4-10-920 ГОСТ 8508-79 0-ПН-6,0-1030-1080	2	0,6 кг

ИНВ. № подл. Подпись и дата ВЗНМ. ИВБ-Л.

104-9-21.84

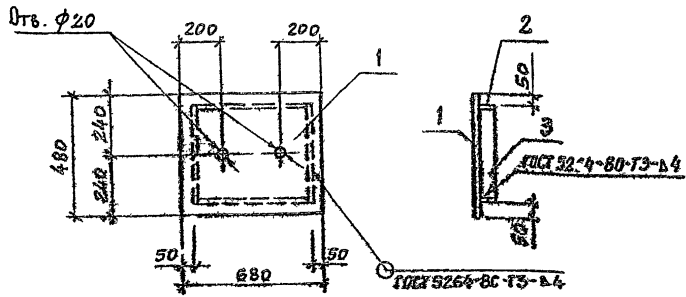
ПРИВЯЗКА	
ИНВ. №	

		104 - 0 - 21.87		КАЖИ 023	
НАЧ. ОТА. ШОХЛОВ Н. КОНТР. ИЛЧЕГОРДОВА ГЛ. СПЕЦ. МИРНОВ РУК. ГР. СУРОВА ВЕД. ИНЖ. СЕНЕНОВА ИНЖ. ФОМИЧЕВ	Щит стальной (ЩС1, ЩС2)	СЫРОВА	МАССА	НАШТАБ	
		Р	БН-ТРАБ.	1:20	
		ЛИСТ	ЛИСТОВ 1		
		ГПИ-6 МОСКВА			

КОПИРОВАЛ

ФОРМАТ А3

А 5604 И



404-9-21.87

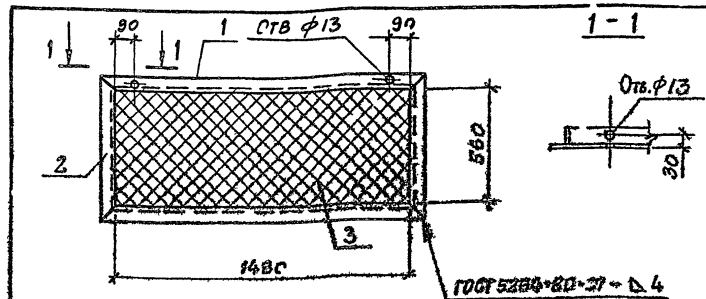
ФОРМАТ ЗОНА	Поз.	ОБОЗНАЧЕНИЕ	НАИМЕНОВАНИЕ	КОЛ.	ПРИМЕЧАНИЕ
			<u>ДОКУМЕНТАЦИЯ</u>		
А4		КЖИ.0001У1	ТЕХНИЧЕСКИЕ УСЛОВИЯ		
			<u>ДЕТАЛИ</u>		
Б4	1	КНИ ОТВ	Лист 10ИВ. ГОСТ 8568-77* 6-ИВ-69* 480*680	1	16,4 кг
Б4	2	ВТС	6-ИВ-6-4*40*570 ГОСТ 19323-74* ВСТ 3 КЛ 2 ГОСТ 14637-79	2	0,7 кг
Б4	3	ОТТ	6-ИВ-П-4*40*390*119303-74* ВСТ 3 КЛ 2 ГОСТ 14537-79	2	0,5 кг

ПРИВЯЗАН		
ИВ. №		

404-9-21.87 КЖИ 024

НАЧ. ОД. ШОХЛОВ		ЩИТ СТАЛЬНОЙ (ЩСЗ)	СТАВКА	МАССА	МАСШТАБ	
Н. КОНТ. НИЖЕГОРОВА			Р	18,8	1:50	
ГЛ. СПЕЦ. МИРОНОВ			ЛИСТ	ЛИСТОВ 1		
РУК. ГР. СУРОВА			ГПИ-6			
ВЕД. ИНЖ. СЕНЕНОВА			МОСКВА			
ИНЖЕНЕР АЖИЯЧКОВА						

КОПИРОВАЛ ФОРМАТ А4



ФОРМАТ ЗОНА	Поз.	ОБОЗНАЧЕНИЕ	НАИМЕНОВАНИЕ	КОЛ.	ПРИМЕЧАНИЕ
			<u>ДОКУМЕНТАЦИЯ</u>		
А4		КЖИ.0001У1	ТЕХНИЧЕСКИЕ УСЛОВИЯ		
			<u>ДЕТАЛИ</u>		
Б4	1	КНИ ОТВ	УГОЛОК 50*50*5-ГОСТ 8503-72* ВСТ 3 КЛ 2-1-ГОСТ 5336-80 С-1580	2	6,0 кг
Б4	2	079	УГОЛОК 50*50*5-ГОСТ 8503-72* ВСТ 3 КЛ 2-1-ГОСТ 5336-80 С-660	2	2,5 кг
Б4	3	ГОСТ 5336-80	СЕТКА № 20/46	08	м ²

ИВ. № ПОВ. ПОСЛ. ПОДПИСЬ И ДАТА ВВЕРНУТИЯ

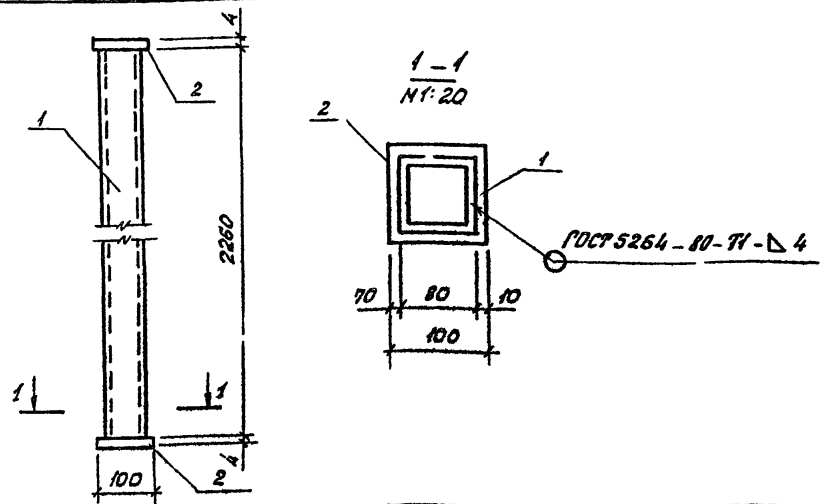
ПРИВЯЗАН		
ИВ. №		

404-9-21.87 КЖИ 025

НАЧ. ОД. ШОХЛОВ		РЕШЕТКА (РШТ)	СТАВКА	МАССА	МАСШТАБ	
Н. КОНТ. НИЖЕГОРОВА			Р	18,4	1:50	
ГЛ. СПЕЦ. МИРОНОВ			ЛИСТ	ЛИСТОВ 1		
РУК. ГР. СУРОВА			ГПИ-6			
ВЕД. ИНЖ. СЕНЕНОВА			МОСКВА			
ИНЖ. ФОРМИ ЕВ						

КОПИРОВАЛ ФОРМАТ А4

А 15-60М II



704-9-21.84

Код	Обозначение	Наименование	Кол.	Примечание
Документация				
А4	КЖИ 000741	Технические условия		
Детали				
Б4	КЖИ 084	В. пролив 80*80*3-7936-2287-82 в ст 3 кл 2 ГОСТ 535-79 δ=2260	1	15,7 кг
Б4	085	Б-ПН-0-4 100*100 ГОСТ 18903-74 лист в ст 3 кл 2 ГОСТ 14637-79	2	0,3 кг

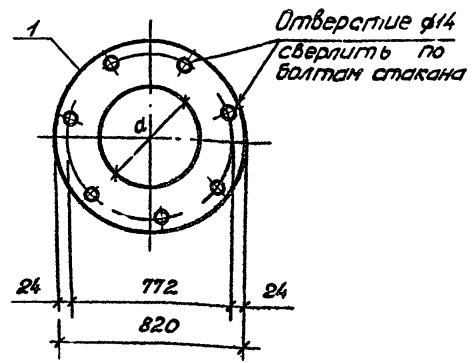
Привязки

Шк. №:

704-9-21.87 КЖИ 027

Нач. отд.	Шоколов		Стойка (ст1)	Станд.	Масса	Масштаб
Н. контр.	Нижегородава			Р	16.3	1:10
Гл. спец.	Миронов			Лист	Листов	
Рук. гр.	Сурова			ГПИ - Б Москва		
Вед. инж.	Семенова					
Инжен.	Лыковичева					

Шк. № табл. Листов и всего листов



Марка	Обозначение	Размеры мм		Масса кг
		а	б	
СК 1	КЖИ 086	280		31.7
СК 2	-01	400		31.7

Привязки

Шк. №:

704-9-21.87 КЖИ 086

Нач. отд.	Шоколов		Крышка (СК1; СК2)	Станд.	Масса	Масштаб
Н. контр.	Нижегородава			Р	СМ. табл.	1:20
Гл. спец.	Миронов			Лист	Листов	
Рук. гр.	Сурова			ГПИ - Б Москва		
Вед. инж.	Семенова					
Инженер	Лыковичев					

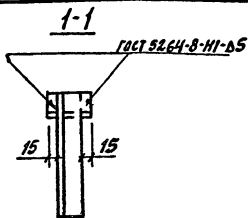
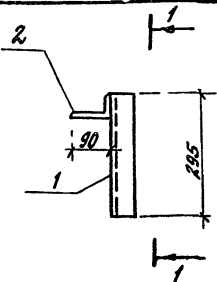
Шк. № табл. Листов и всего листов

Копировал

Формат А3

А.Л.БЕДИ И

704-9-21.87



ФОРМАТ	ЗОНА	Лист	ОБЪЯВЛЕНИЕ	НАИМЕНОВАНИЕ	КОЛ	ПРИМЕЧАНИЕ
ДОКУМЕНТАЦИЯ						
A4			КНИ 000 ТУ1	Технические условия		
ДЕТАЛИ						
B4	1		КЖИ 090	Уголок 50x50x5 Б-ГОСТ 8510-72* с-295 БСтЗ кп. 2 ГОСТ 535-79	1	1.1 кг
B4	2		091	Уголок 90x56x6 Б-ГОСТ 8510-72* с-20 БСтЗ кп 2 ГОСТ 535-79	1	0.5 кг

ПРИВЪЗАН

ИНВ. №

704-9-21.87 КЖИ 030

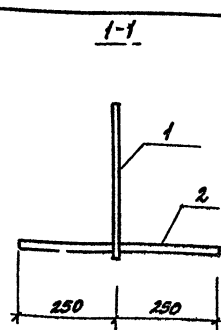
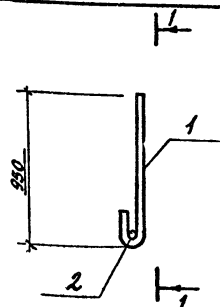
ИЗДАНИЕ СОЕДИНИТЕЛЬНОЕ (МС2)

СТРАНА Р 1.6 МАСШТАБ 1:10

Лист Листов 1
ГПИ-Б
Москва

КОПИРОВАЛ

ФОРМАТ А4



ФОРМАТ	ЗОНА	Лист	ОБЪЯВЛЕНИЕ	НАИМЕНОВАНИЕ	КОЛ	ПРИМЕЧАНИЕ
ДОКУМЕНТАЦИЯ						
A4			КНИ 000 ТУ1	Технические условия		
ДЕТАЛИ						
B4	1		КЖИ 092	А-1-10-ГОСТ 5781-82 с-1150	1	0.7 кг
B4	2		093	с-500	1	0.3 кг

ПРИВЪЗАН

ИНВ. №

704-9-21.87 КЖИ 031

ИЗДАНИЕ СОЕДИНИТЕЛЬНОЕ (МС3)

СТРАНА Р 1.0 МАСШТАБ 1:10

Лист Листов 1
ГПИ-Б
Москва

КОПИРОВАЛ

ФОРМАТ А4

ИНВ. № ФОРМ. ПОДПИСЬ И ДАТА. БЕЛЫЙ ЛИСТ

НАЧ. ОТД. ШОХОВ
Н. КОНТР. НИЖЕГОРЦОВА
ГЛ. СПЕЦ. МИРОНОВ
РУК. ГРУП. СУРОВА
ВЕД. ИНЖ. СЕМЕНОВА
ИНЖ. ФРОМИЧЕВ

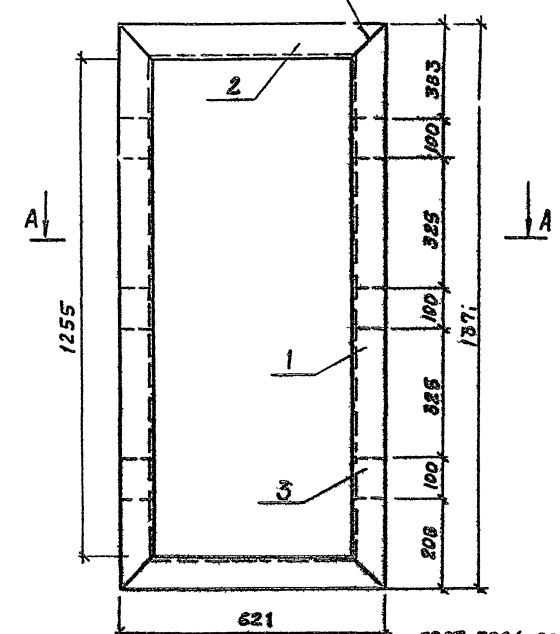
ИНВ. № ФОРМ. ПОДПИСЬ И ДАТА. БЕЛЫЙ ЛИСТ

НАЧ. ОТД. ШОХОВ
Н. КОНТР. НИЖЕГОРЦОВА
ГЛ. СПЕЦ. МИРОНОВ
РУК. ГРУП. СУРОВА
ВЕД. ИНЖ. СЕМЕНОВА
ИНЖ. ФРОМИЧЕВ

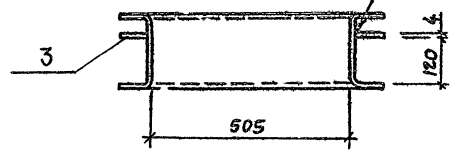
Альбом

404-9-21.84

ГОСТ 5264-80-С7-Д 4



ГОСТ 5264-80-Т3-Д 4



ФОРМАТ	ЗОНА	ПОЗ.	ОБОЗНАЧЕНИЕ	НАИМЕНОВАНИЕ	КОЛ.	ПРИМЕЧАНИЕ
				<u>ДОКУМЕНТАЦИЯ</u>		
A4			КЖИ 000 ТУ 1	ТЕХНИЧЕСКИЕ УСЛОВИЯ		
				<u>ДЕТАЛИ</u>		
				ШВЕЛЕР 20-П-ГОСТ 8240-72 ВСТ 3012-У-ГОСТ 535-73		
Б4	1		КЖИ 095	Е = 1371	2	33,7 кг
Б4	2		096	Е = 621	2	15,28 кг
				Полоса Б-2,4x100 ГОСТ 103-76 ВСТ 3К12 ГОСТ 535-73		
Б4	3		097	Е = 50	6	0,94 кг

ИИВ. № ПОД. 6. ПОДПИСЬ И ДАТА ВАР. ИИВ. № 3

П'ИВЯ ЗАН

	НАЧ. ОТА	ШОХЛОВ	
	Н. КОНТР.	ИЛИНСКОГОРОВА	
	ГЛ. АРХ.	ШИРЯЕВ	
	ГЛ. КОНСТ.	МИРОНОВ	
	РУК. ГР.	ДЗЛОВСКИЙ	
	СТ. АРХ.	ВУКОЛОВА	
ИИВ. № 2	АРХ. Т.	РОМАНОВА	

104-9-21.87 КЖИ 033

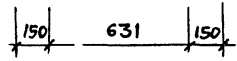
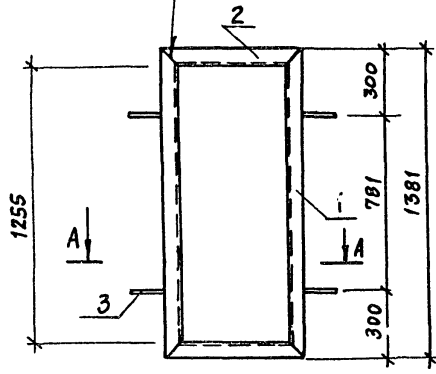
РАМКА (Р-1)

КОЛИЧЕСТВО	МАССА	МАСШТАБ
Р	49,95	1:10
ЛИСТ	ЛИСТОВ 1	
ГПИ-6 МОСКВА		

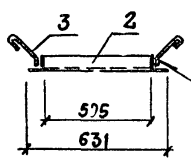
КОПИРОВАЛ

ФОРМАТ А3

ГОСТ 5264-80-СТ-Д4

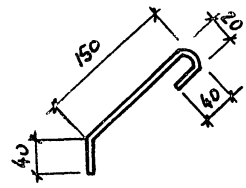


A-A



ГОСТ 5264-80-Н2-Д4

Поз. 3
М1:5



ФОРМАТ	ЗОНА	Поз.	ОБОЗНАЧЕНИЕ	НАИМЕНОВАНИЕ	КОЛ.	ПРИМЕЧАНИЕ
				<u>ДОКУМЕНТАЦИЯ</u>		
А4			КЭЖИ 000ТУ1	ТЕХНИЧЕСКИЕ УСЛОВИЯ		
				<u>ДЕТАЛИ</u>		
				УГОЛОК 63*63*5-8-ГОСТ 8509-72 Вст 3 кп 2 ГОСТ 535-79		
Б4	1		КЭЖИ 098	Е = 1381	2	13,29 кг
Б4	2		099	Е = 631	2	6,07 кг
				А-Г-В ГОСТ 5781-82		
Б4	3		100	Е = 250	4	0,33 кг

АЛБЕРТ И

704-9-21.87

ИНВ. № ПОЛ. / ПОДПИСЬ И АСЛ / ВЗЛМ. ИМВ. №

ПРИВЯЗАН

К. ИВ. №

704-9-21.87 КЭЖИ 034			
РАМКА (Р-2)	СТАДИЯ	МАССА	МАСШТАБ
	Р	19,69	1:20
	ЛИСТ	ЛИСТОВ 1	
ГПИ-6 МОСКВА			

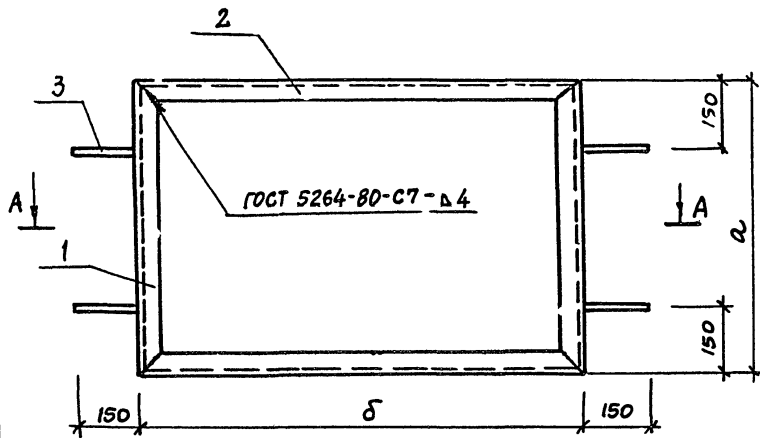
НАЧ. ОТА.	ШОХОЛОВ
Н. КОНТР.	НИНЕГОРДОВА
ГЛ. АРХ.	ШИРЯЕВ
ГЛ. КОНСТ.	МИРОНОВ
УЧ. ГР.	ДУХОВСКИЙ
СТ. АРХ.	ВУКОЛОВА
АРХ. ЧТ.	РОМАНОВА

КОМПРОСАЛ:

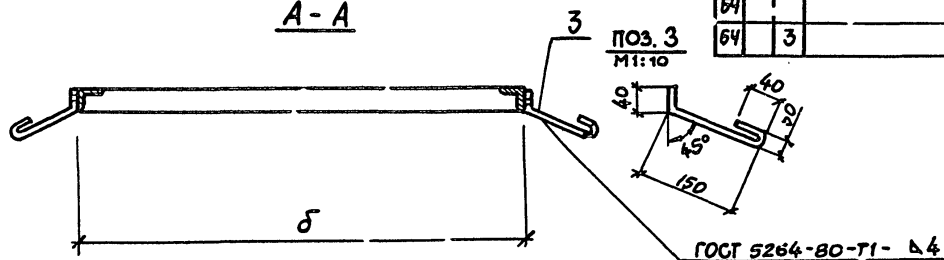
ФОРМАТ А3

Л.1650Н Д

704-9-21.87



A - A



ФОРМАТ	ЗОНА	ПОЗ.	ОБОЗНАЧЕНИЕ	НАИМЕНОВАНИЕ	КОЛИЧ. НА ИСПОЛН.				ПРИМЕЧАНИЯ
					—	01	02	03	
A4			КЖИ 000 ТУ1	ТЕХНИЧЕСКИЕ УСЛОВИЯ	×	×	×	×	
				<u>ДОКУМЕНТАЦИЯ</u>					
				<u>ДЕТАЛИ</u>					
				УГОЛОК 40x40x4-В-ГОСТ 8509-72 ВСТ 3 КН 2 ГОСТ 535-79					
Б4	1		КЖИ 101	Е=503	2				2,56 кг
Б4			102	Е=575		2			2,78 кг
Б4			103	Е=680			2		3,54 кг
Б4			104	Е=1080				2	5,04 кг
Б4	2		105	Е=630	2				3,05 кг
Б4			106	Е=702		2			3,4 кг
Б4			107	Е=1080			2		5,12 кг
Б4			108	Е=1235				2	5,98 кг
Б4	3		109	А-Г-10 ГОСТ 5781-82 Е=260	4	4	4	4	2,56 кг

И. № по подл. Подпись и дата (взян. инв.)

МАРКА	ОБОЗНАЧЕНИЕ	РАЗМЕРЫ, мм		МАССА, кг
		а	б	
Р-3	КЖИ.И 035	503	630	6,25
Р-4	- 01	575	702	6,82
Р-5	- 02	680	1080	7,6
Р-6	- 03	1080	1235	10,1

ПРИВЯЗАН

ИНВ. №

704-9-21.87 КЖИ 035		
НАЧ. ОТД.	ШОХЛОВ	
Н. КОНТР.	НИМЕГОРЦОВ	
ГЛ. АРХ.	ШИРЯЕВ	
ГЛ. КОНСТ.	МИРНОВ	
РЭК. ГР.	ДУХОВСКИЙ	
СТ. АРХ.	ВУХАЛОВА	
АРХ. ИТ.	РОМАНОВА	
РАМКА (Р-3 ... Р-6)		
СТАНДАРТ	МАССА	МАСШТАБ
Р	СМ. ТАБЛ.	СМ. ТАБЛ.
ЛИСТ	ЛИСТОВ 1	
ГПЧ-6 МОСКВА		

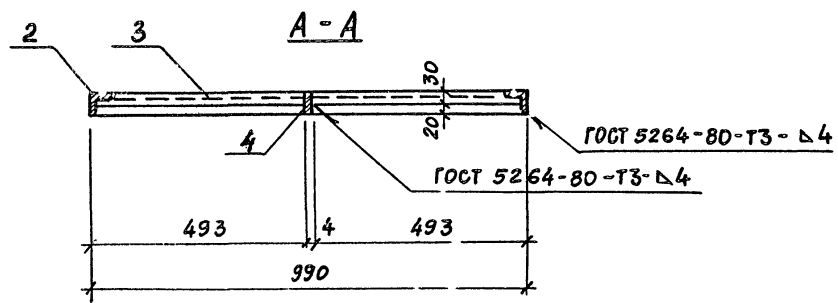
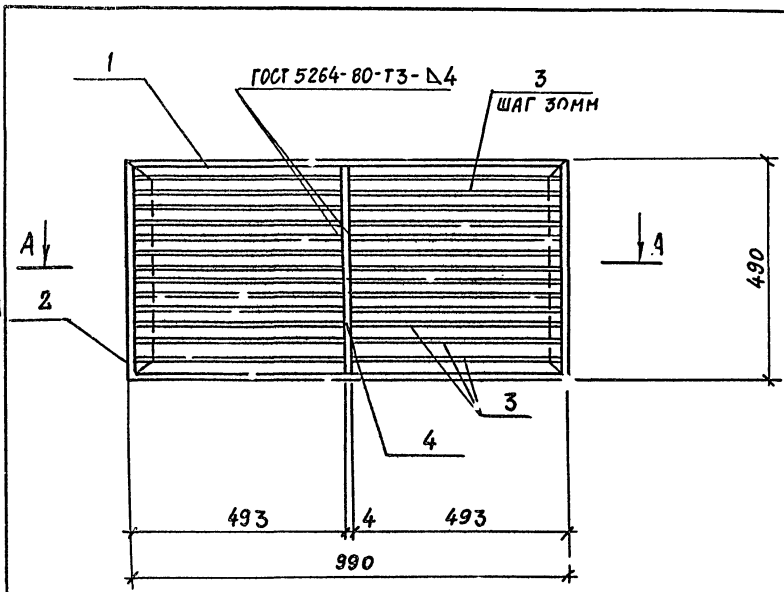
КОПИРОВАЛ

ФОРМАТ А3

АМБДА II

704-9-21.84

ИНВ. № ПОС. ПЛОЩАДЬ И ДАТА ВЗН. ИСС. №



ФОРМА	КОЛ.	ПЛОЩ.	ОБОЗНАЧЕНИЕ	НАИМЕНОВАНИЕ	КОЛ.	ПРИМЕЧАНИЕ
				<u>ДОКУМЕНТАЦИЯ</u>		
A4			КЖИ 000У 1	ТЕХНИЧЕСКИЕ УСЛОВИЯ		
				<u>ДЕТАЛИ</u>		
				УГОЛОК 40x40x4-В-ГОСТ 8509-72 Бст 3 кп 2 ГОСТ 535-79		
Б4	1		КЖИ 110	С=990	2	4,79 кг
Б4	2		111	С=490	2	2,37 кг
				ПОЛОСА Б-2 4x30 ГОСТ 103-76 Бст 3 кп 2 ГОСТ 535-79		
Б4	3		112	С=488	26	11,95 кг
				ПОЛОСА Б-2 4x40 ГОСТ 103-76 Бст 3 кп 2 ГОСТ 535-79		
Б4	4		113	С=482	1	0,606 кг

ПРИВЯЗАН

ИНВ. №		
--------	--	--

704-9-21.87		КЖИ 036	
РЕШЕТКА ДЛЯ ВЕНТИЛЯЦИИ НОГ (РВ-1)	СТАДИЯ	МАССА	НАСШТАБ
	Р	19,72	1:10
	ЛИСТ	ЛИСТОВ 1	
ГПЦ-А МОСКВА			

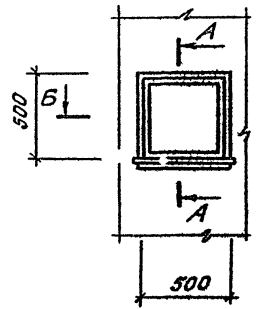
КОПИРОВАЛ

ФОРМАТ А3

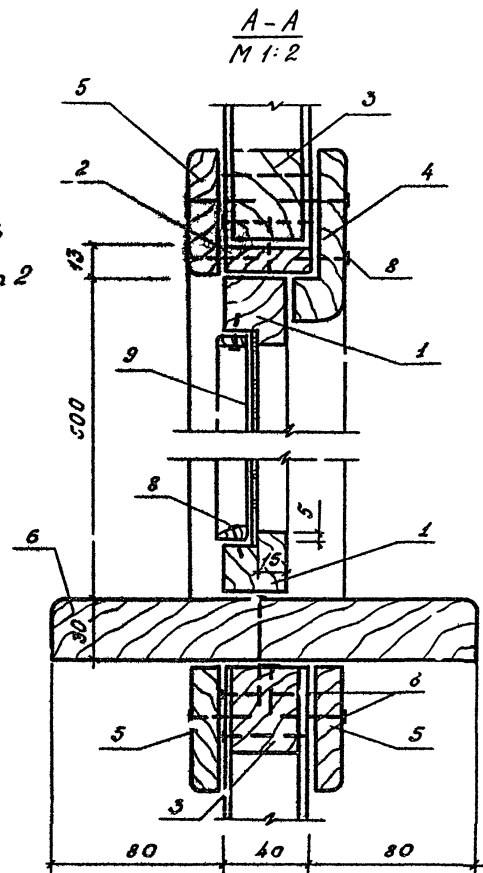
А1660А II

704-9-21.87

Ш.в. № подл. Подпись и дата Взам.инв. №



лист 2



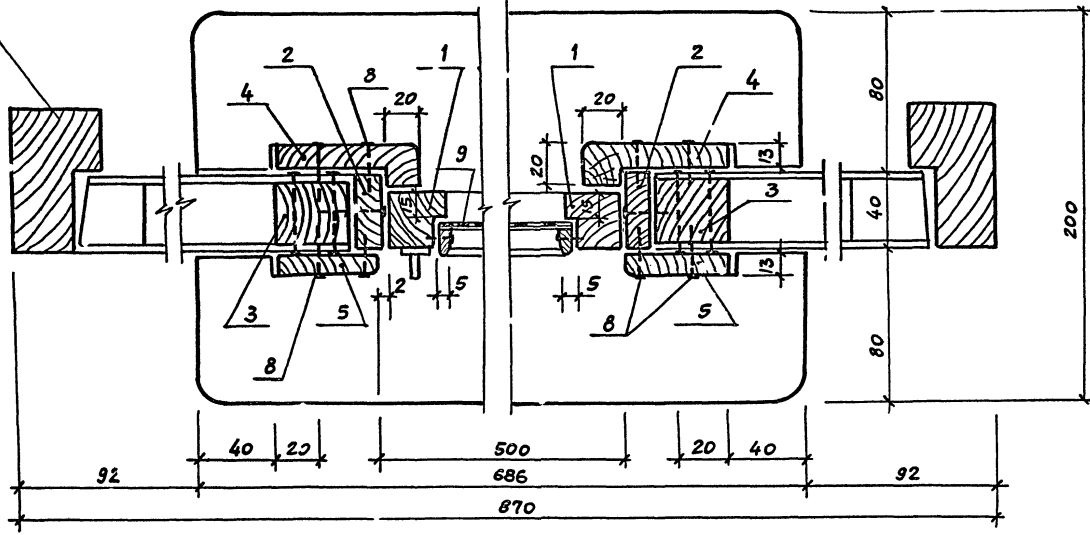
Формат	Дата	Лист	Обозначение	Наименование	Кол.	Примечание
				<u>Документация</u>		
			КЖИ 000 ТУ2	Технические условия		
				<u>Детали</u>		
				Брус ГОСТ 9463-72		
Б4	1		КЖИ 114	30×50; L=500	2,0	пм
Б4	2		115	40×13; L=585, L ₂ =567	1,52	пм
Б4	3		116	40×30; L=610	2,5	пм
				Нащельник ГОСТ 8282-75		
Б4	4		117	75×25; L=575	1,73	пм
Б4	5		118	53×13; L=575	1,73	пм
				Подоконная Вставка ГОСТ 9463-72		
Б4	6		119	200×30; L=685	1	
			7	ГОСТ 5088-78		Петли оконные 2
			8	ГОСТ 4028-63		Гвозди КЭ=60 0,2 кг
			9	ГОСТ 11-78		Оконное стекло 450×450 толщ. 4мм 1

Привезен			
Ш.в. №			
Подл.			
Дата			
Взам. инв. №			

704-9-21.87 КЖИ 037		
Окно (0-2)	Статус	Масштаб
	P	1:25
	Лист 1	Листов 2
ГТИ-З Москва		

Б-Б
М 1:2

ДВЕРНАЯ
КОРОБКА



А.И.БЕДАН И

704-9-21.87

ИВ. № покл. | Подпись и дата | ВЗЛОМ. ИВ. №

ПРИВЯЗАН			
ИНВ. №			

704-9-21.87 КЖ.И 037

Лист
2

КОПИРОВАЛ

ФОРМАТ А3