
ФЕДЕРАЛЬНОЕ АГЕНТСТВО
ПО ТЕХНИЧЕСКОМУ РЕГУЛИРОВАНИЮ И МЕТРОЛОГИИ



НАЦИОНАЛЬНЫЙ
СТАНДАРТ
РОССИЙСКОЙ
ФЕДЕРАЦИИ

ГОСТ Р
55943—
2018

**СИСТЕМЫ ФАСАДНЫЕ
ТЕПЛОИЗОЛЯЦИОННЫЕ КОМПОЗИЦИОННЫЕ
С НАРУЖНЫМИ ШТУКАТУРНЫМИ СЛОЯМИ**

**Метод определения и оценки устойчивости
к климатическим воздействиям**

Издание официальное



Москва
Стандартинформ
2018

Предисловие

- 1 РАЗРАБОТАН Ассоциацией «Наружные фасадные системы» (Ассоциация «АНФАС»)
- 2 ВНЕСЕН Техническим комитетом по стандартизации ТК 465 «Строительство»
- 3 УТВЕРЖДЕН И ВВЕДЕН В ДЕЙСТВИЕ Приказом Федерального агентства по техническому регулированию и метрологии от 20 марта 2018 г. № 139-ст
- 4 ВЗАМЕН ГОСТ Р 55943—2014

Правила применения настоящего стандарта установлены в статье 26 Федерального закона от 29 июня 2015 г. № 162-ФЗ «О стандартизации в Российской Федерации». Информация об изменениях к настоящему стандарту публикуется в ежегодном (по состоянию на 1 января текущего года) информационном указателе «Национальные стандарты», а официальный текст изменений и поправок — в ежемесячном информационном указателе «Национальные стандарты». В случае пересмотра (замены) или отмены настоящего стандарта соответствующее уведомление будет опубликовано в ближайшем выпуске ежемесячного информационного указателя «Национальные стандарты». Соответствующая информация, уведомление и тексты размещаются также в информационной системе общего пользования — на официальном сайте Федерального агентства по техническому регулированию и метрологии в сети Интернет (www.gost.ru)

Содержание

1 Область применения	1
2 Нормативные ссылки	1
3 Термины и определения	2
4 Основные положения	2
5 Оборудование для проведения климатических испытаний	3
6 Подготовка фрагмента фасадной теплоизоляционной композиционной системы к климатическим испытаниям.	5
7 Проведение климатических испытаний	7
8 Оценочные испытания фасадной теплоизоляционной композиционной системы	9
9 Классификация фасадных теплоизоляционных композиционных систем по результатам клима- тических испытаний	12
10 Протокол испытания	13
Библиография	14

**СИСТЕМЫ ФАСАДНЫЕ ТЕПЛОИЗОЛЯЦИОННЫЕ КОМПОЗИЦИОННЫЕ
С НАРУЖНЫМИ ШТУКАТУРНЫМИ СЛОЯМИ****Метод определения и оценки устойчивости к климатическим воздействиям**

Facade's thermo-insulating composite systems with external plaster lays.
Method for the determination and classifying of the resistance to weather effects

Дата введения — 2018—09—01

1 Область применения

Настоящий стандарт распространяется на системы фасадные теплоизоляционные композиционные с наружными штукатурными слоями (СФТК) и устанавливает процедуру испытаний на устойчивость к климатическим воздействиям при знакопеременных температурно-влажностных воздействиях и дополнительном периодическом увлажнении с внешней стороны, а также критерии оценки полученных результатов при классификации СФТК по классам устойчивости к климатическим воздействиям.

Настоящий стандарт распространяется на все виды СФТК в соответствии с ГОСТ 33740.

2 Нормативные ссылки

В настоящем стандарте использованы нормативные ссылки на следующие стандарты:

ГОСТ 23732 Вода для бетонов и строительных растворов. Технические условия

ГОСТ 26883—86 Внешние воздействующие факторы. Термины и определения

ГОСТ 33739 Системы фасадные теплоизоляционные композиционные с наружными штукатурными слоями. Классификация

ГОСТ 33740 Системы фасадные теплоизоляционные композиционные с наружными штукатурными слоями. Термины и определения

ГОСТ Р 55412 Системы фасадные теплоизоляционные композиционные с наружными штукатурными слоями. Методы испытаний

Примечание — При пользовании настоящим стандартом целесообразно проверить действие ссылочных стандартов в информационной системе общего пользования – на официальном сайте Федерального агентства по техническому регулированию и метрологии в сети Интернет или по ежегодному информационному указателю «Национальные стандарты», который опубликован по состоянию на 1 января текущего года, и по выпускам ежемесячного информационного указателя «Национальные стандарты» за текущий год. Если заменен ссылочный стандарт, на который дана недатированная ссылка, то рекомендуется использовать действующую версию этого стандарта с учетом всех внесенных в данную версию изменений. Если заменен ссылочный стандарт, на который дана датированная ссылка, то рекомендуется использовать версию этого стандарта с указанным выше годом утверждения (принятия). Если после утверждения настоящего стандарта в ссылочный стандарт, на который дана датированная ссылка, внесено изменение, затрагивающее положение, на которое дана ссылка, то это положение рекомендуется применять без учета данного изменения. Если ссылочный стандарт отменен без замены, то положение, в котором дана ссылка на него, рекомендуется применять в части, не затрагивающей эту ссылку.

3 Термины и определения

В настоящем стандарте применены термины по ГОСТ 26883, ГОСТ 33740, ГОСТ Р 55412, а также следующие термины с соответствующими определениями:

3.1 класс устойчивости СФТК к климатическим воздействиям (класс устойчивости СФТК): Классификационный показатель, определяющий область применения СФТК (классифицируемых по ГОСТ 33740) для зданий различного уровня ответственности при их строительстве и капитальном ремонте.

3.2 климатические воздействия: Комплекс климатических факторов (знакопеременные температуры, переменная влажность воздуха, периодическое увлажнение и другие виды климатических воздействий), действующих на СФТК в реальных условиях эксплуатации.

3.3 испытательный климатический стенд (испытательный стенд): Камера заданных внутренних размеров (внутреннего объема), в которой возможно в автоматическом режиме моделировать и воспроизводить в виде повторяющихся циклов необходимые для определения класса устойчивости параметры температуры и влажности воздуха, а также имитировать воздействие осадков различной степени интенсивности.

3.4 испытуемый фрагмент СФТК (фрагмент СФТК): Образец СФТК, подготовленный для испытаний в соответствии с настоящим стандартом и установленный на испытательное основание так, чтобы обеспечивалось плотное (герметичное) присоединение его к испытательному стенду.

3.5 испытательное основание (основание): Мобильная или неподвижная конструкция, на которую устанавливают испытуемый фрагмент СФТК.

3.6 климатические испытания фрагмента СФТК (климатические испытания): Комплекс воздействий на СФТК (знакопеременных температур, переменной влажности воздуха и периодического увлажнения и т. п.), проводимых в отношении испытуемого фрагмента СФТК в испытательном климатическом стенде в виде повторяющихся в автоматическом режиме климатических блок-циклов и максимально приближенных к реальным климатическим воздействиям на СФТК.

3.7 климатический блок-цикл: Определенная настоящим стандартом последовательность регулярно повторяющихся климатических циклов.

Примечание — В настоящем стандарте применяют единый усредненный климатический блок-цикл, оказывающий наиболее неблагоприятное воздействие на климатическую устойчивость СФТК. По методике, принятой в настоящем стандарте, допускается проводить дополнительные испытания СФТК на климатические воздействия, климатический блок-цикл которых включает в себя климатические характеристики конкретного региона.

3.8 климатический цикл: Комплекс переменных температурно-влажностных воздействий на испытуемый фрагмент СФТК.

3.9 оценочные испытания фрагмента СФТК (оценочные испытания): Комплекс испытаний фрагмента СФТК, прошедшего климатические испытания, в целях определения его класса устойчивости к климатическим воздействиям.

4 Основные положения

4.1 Определение класса устойчивости СФТК к климатическим воздействиям является частью процедуры технической апробации СФТК и должно проводиться с периодичностью не реже одного раза в пять лет.

4.2 Класс устойчивости СФТК к климатическим воздействиям определяют путем сравнения характеристик прошедшей испытания на климатические воздействия СФТК, определенных в соответствии с разделом 8, с нормируемыми значениями характеристик.

4.3 В зависимости от результатов оценки СФТК, проведенной по 4.2, СФТК присваивают следующие классы устойчивости к климатическим воздействиям:

- КВ 0 (высокий);
- КВ 1 (стандартный);
- КВ 2 (низкий).

4.4 Класс устойчивости присваивают конкретной СФТК, состоящей из определенного, прошедшего испытания комплекта материалов и изделий. При изменении системодержателем элементов СФТК и/или технологии ее устройства определение класса устойчивости СФТК к климатическим воздействиям должно быть выполнено заново.

Примечание — При замене утеплителя, на котором проводились испытания СФТК на климатические воздействия, на утеплитель другого производителя того же вида, относящийся к одному и тому же классу, имеющий аналогичные физико-механические характеристики и обеспечивающий аналогичные характеристики СФТК, полученные при сравнительных испытаниях в соответствии с положениями Р 55412—2018, повторные испытания СФТК для определения ее класса устойчивости допускается не проводить.

5 Оборудование для проведения климатических испытаний

5.1 Для проведения климатических испытаний СФТК применяют испытательный климатический стенд, схема которого приведена на рисунке 1. Испытательный климатический стенд может иметь мобильное или стационарное исполнение, одностороннее или двухстороннее расположение испытуемых фрагментов СФТК. Одна или две боковых поверхности испытательного стенда используются для плотного (герметичного) присоединения к нему испытуемого фрагмента СФТК (см. рисунок 1). При этом внешние слои СФТК должны быть обращены внутрь испытательного стенда так, чтобы площадь, которая воспринимает климатические воздействия, была не менее значений, указанных в 5.3.

5.2 Геометрические размеры испытуемого фрагмента СФТК, установленного на подготовленное основание, должны быть, мм, не менее (см. рисунок 1):

- высота X — 2700;
- ширина Y — 3000.

5.2.1 Испытательное основание, на которое устанавливают испытуемый фрагмент СФТК, по своим размерам должно быть не меньше, чем указано в 5.2. Испытательное основание должно обладать достаточными прочностными и иными физико-механическими свойствами для обеспечения надежного крепления к нему фрагмента СФТК, а также сохранять геометрическую неизменяемость в течение всего периода испытаний.

5.3 Внутренние геометрические размеры испытательного климатического стенда (поверхности фрагмента СФТК, подвергаемого климатическим испытаниям) должны быть, мм, не менее (см. рисунок 1):

- высота A 2100;
- ширина B 2600.

Общая площадь поверхности фрагмента СФТК, подвергаемого климатическим испытаниям, должна быть не менее 5 м^2 .

5.4 Глубина испытательного климатического стенда (размер C на рисунке 1) должна быть не менее 1500 мм. Внутренний объем стенда определяется его конструктивными особенностями, но должен быть не менее 9 м^3 при одностороннем размещении испытуемого фрагмента СФТК и 14 м^3 — при двухстороннем его размещении.

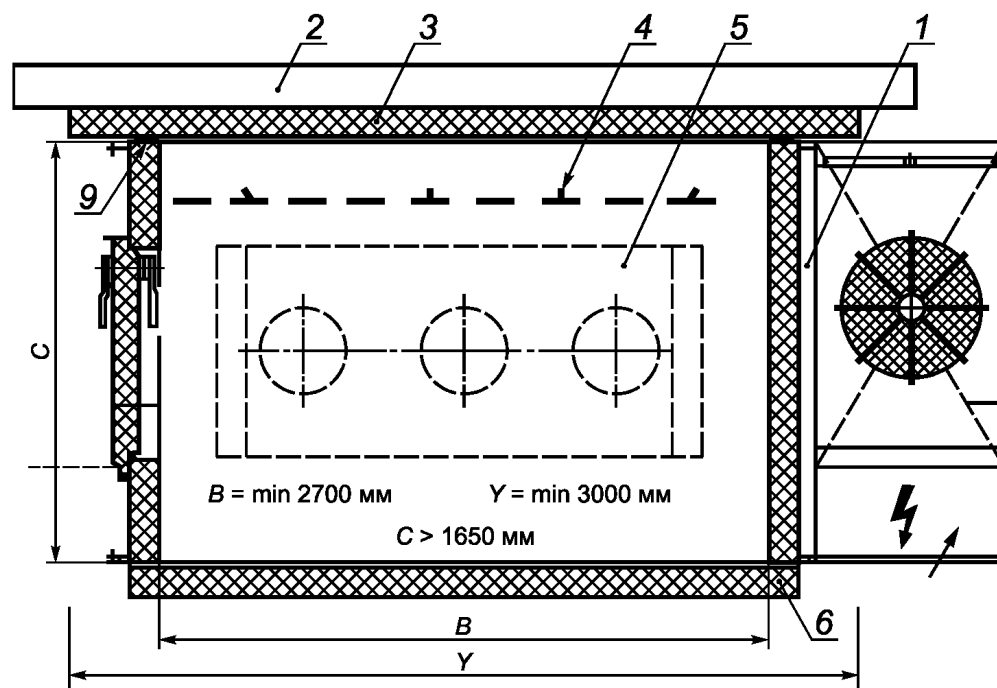
5.5 Требуемые характеристики испытательного климатического стенда:

- минимальная температура — $(40 \pm 2) \text{ }^\circ\text{C}$;
- максимальная температура — $(70 \pm 2) \text{ }^\circ\text{C}$;
- точность поддержания температуры в промежутке от минус $40 \text{ }^\circ\text{C}$ до плюс $(70 \pm 1) \text{ }^\circ\text{C}$;
- минимальная относительная влажность воздуха при $T = 70 \text{ }^\circ\text{C}$ — $(15 \pm 5) \%$;
- максимальная относительная влажность воздуха при $T = 10 \text{ }^\circ\text{C}$ — $(95 \pm 5) \%$;
- точность поддержания относительной влажности RH в температурном диапазоне от $10 \text{ }^\circ\text{C}$ до $90 \text{ }^\circ\text{C}$ — $\pm 3 \%$;
- скорость изменения температуры при охлаждении — не менее $1 \text{ }^\circ\text{C}/\text{мин}$;
- скорость изменения температуры при нагревании — не менее $1 \text{ }^\circ\text{C}/\text{мин}$;
- объем воды для равномерного орошения поверхности СФТК — не менее $1 \text{ л}/\text{м}^2$ в минуту.

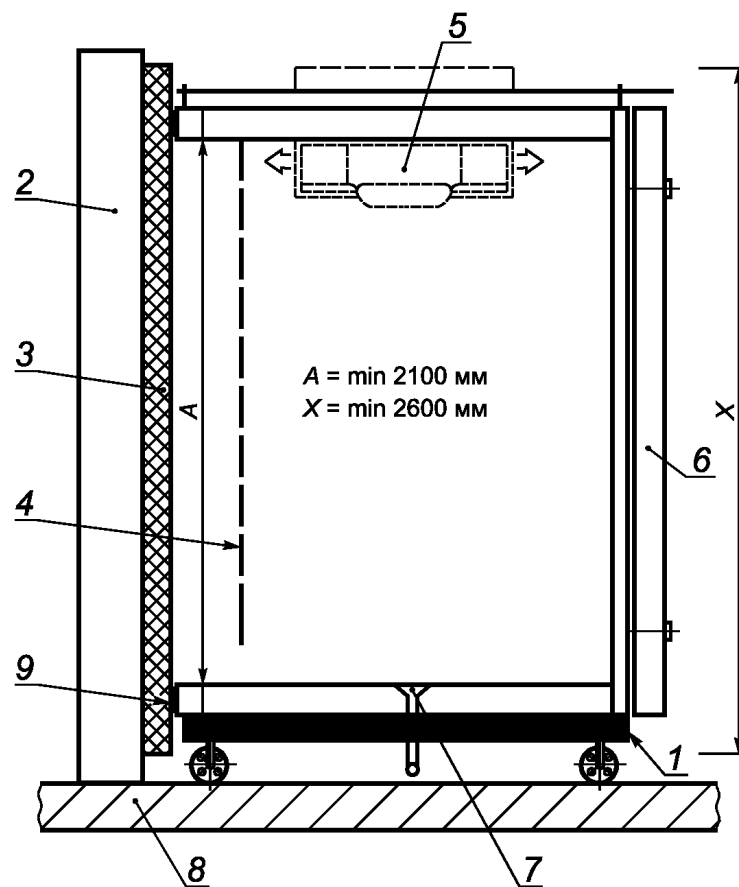
Испытательный климатический стенд должен быть калиброван в установленном порядке на соответствие указанным выше параметрам.

5.6 Испытательный климатический стенд должен быть подключен к постоянному источнику водоснабжения. Для орошения может быть использована как питьевая, так и техническая вода, соответствующая требованиям ГОСТ 23732. В случае применения технической воды она должна иметь температуру $(18 \pm 2) \text{ }^\circ\text{C}$ и значение показателя pH, равное $(7,0 \pm 0,5)$.

5.7 Испытательный климатический стенд должен быть соединен с испытуемым фрагментом СФТК, установленным на испытательном основании, через уплотнители для обеспечения герметичности соединения и предотвращения проникновения окружающего воздуха внутрь стенда.



а) Внутренняя часть стенда (вид сверху)



б) Внутренняя часть стенда (вид сбоку)

1 — испытательный стенд; 2 — испытательное основание; 3 — СФТК; 4 — устройство орошения водой; 5 — климатическая установка; 6 — мобильная стенка; 7 — дренажное устройство; 8 — основание (пол); 9 — уплотнитель

Рисунок 1 — Схема испытательного климатического стенда (мобильное исполнение) с односторонним размещением испытуемого фрагмента СФТК

5.8 Испытательный климатический стенд должен быть оборудован системой автоматического управления и регистрации включения и выключения устройства орошения, циклических изменений температуры и влажности воздуха, а также устройством их записи и выдачи на печать.

6 Подготовка фрагмента фасадной теплоизоляционной композиционной системы к климатическим испытаниям

6.1 Для проведения климатических испытаний фрагмент СФТК устанавливают на испытательное основание в соответствии с технической документацией системодержателя и схемой, приведенной на рисунке 2.

Примечание — Для проведения испытаний допускается использовать испытательные основания, изготовленные из различных стеновых материалов плотностью не менее 1200 кг/м³. Материал, из которого изготовлено испытательное основание, должен иметь водопоглощение не более 15 % по массе.

6.1.1 При устройстве испытуемого фрагмента СФТК площадью менее 9 м² следует применять утеплитель одного вида (минеральная вата, пенополистирол или др.). Допускается устройство комбинированного теплоизоляционного слоя из пенополистирола с рассечками из минеральной ваты, устанавливаемыми в соответствии с технической документацией системодержателя.

6.1.2 При устройстве испытуемого фрагмента СФТК (см. рисунок 2) следует применять клеевой, базовый штукатурный и выравнивающий шпаклевочный составы одного вида каждый и не более двух различных видов декоративных составов.

Примечание — При устройстве испытуемого фрагмента СФТК площадью менее 9 м² допускается устраивать не более двух равных по площади участков (расположенных на всю высоту фрагмента) с различными видами клеевого, базового штукатурного и выравнивающего шпаклевочного и декоративного штукатурного составов (см. рисунок 3). При этом на одном участке должны быть нанесены составы одного вида.

6.1.3 В нижней части фрагмента СФТК устраивают открытый участок базового армированного слоя (см. рисунок 2).

Примечание — Базовый армированный слой может быть обработан пропитывающим или укрепляющим грунтом, если это предусмотрено технической документацией системодержателя.

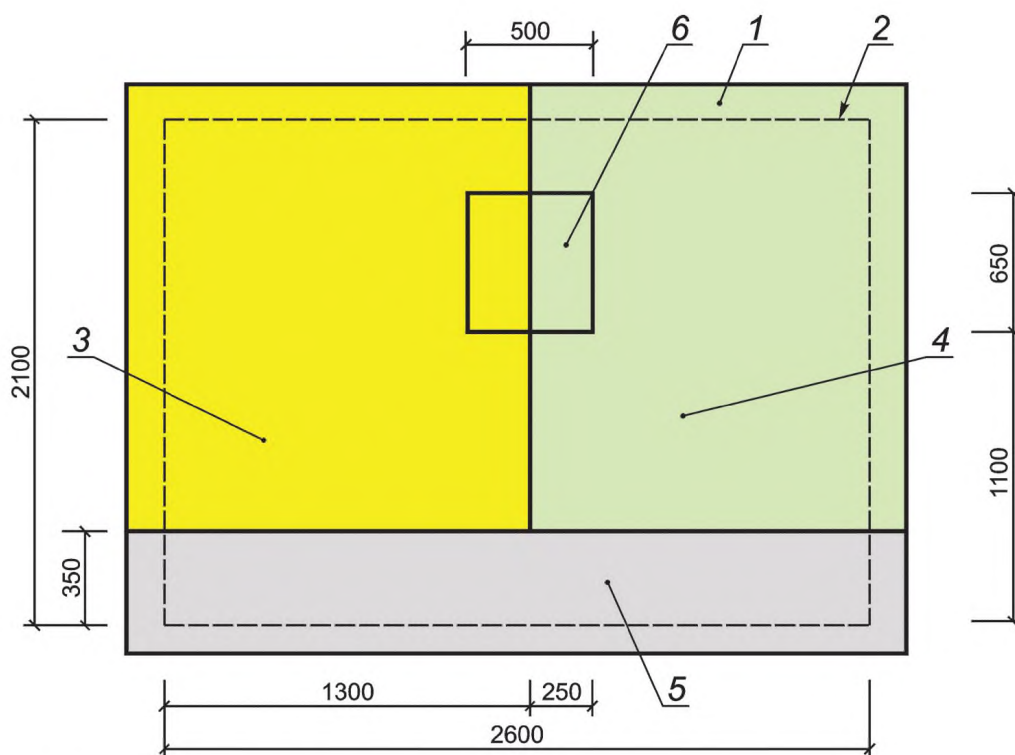
6.1.4 При использовании климатического испытательного стенда большего размера (площадью 9 м² и более) допускается устройство двух независимых фрагментов СФТК, каждый из которых выполняют в соответствии с требованиями 6.1.2 и 6.1.3. Число участков с различными видами декоративно-защитных финишных слоев может быть увеличено до четырех (см. рисунок 3).

Примечание — В таком случае испытуемые фрагменты СФТК должны быть отделены друг от друга сквозным деформационным швом, который должен быть защищен от попадания внутрь него воды. В месте устройства деформационного шва СФТК должна быть завершена в соответствии с технической документацией системодержателя.

6.2 При устройстве фрагмента СФТК необходимо выполнить имитацию оконного проема размерами 650 × 500 мм (см. рисунок 2). Глубина проема должна быть не более половины толщины утеплителя, но не менее 50 мм. В нижней части проема устанавливают подоконный отлив. Проем оформляют в соответствии с техническими решениями системодержателя.

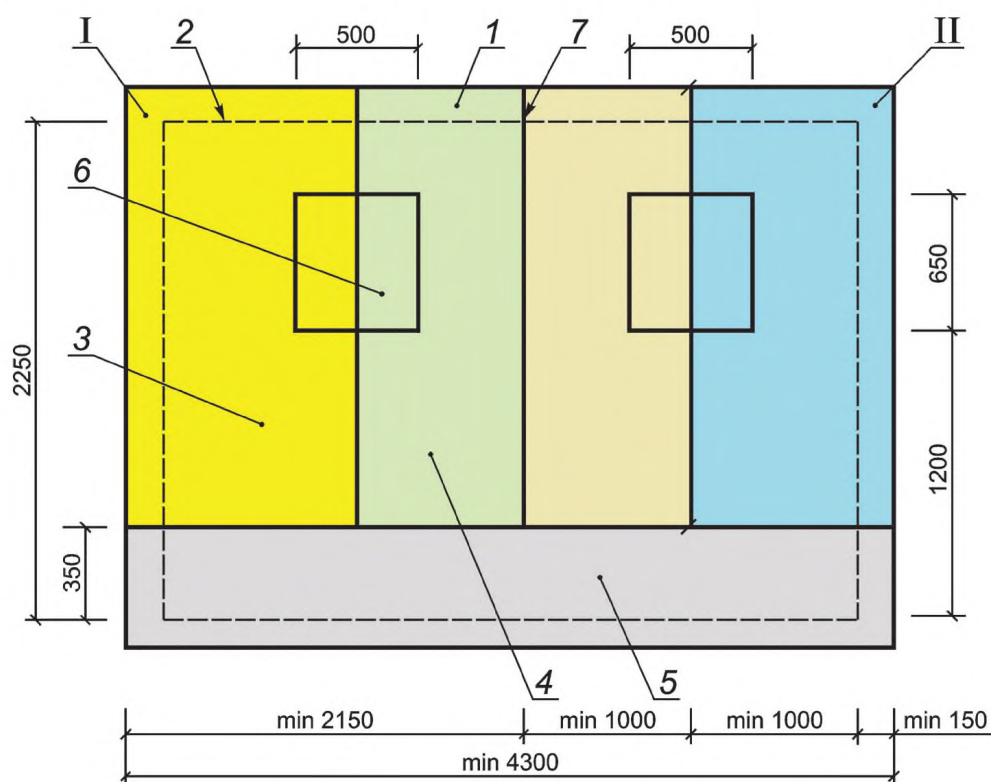
6.3 Марки и типы материалов и изделий, используемых при устройстве фрагмента СФТК, должны быть зафиксированы испытателем и внесены в официальный протокол испытаний. В протокол также вносят время начала и окончания работ по устройству фрагмента СФТК, запись о соответствии выполненного фрагмента СФТК технической документации системодержателя.

6.4 Период времени от момента окончания устройства фрагмента СФТК, зафиксированного испытателем, до начала климатических испытаний должен быть не менее 28 сут. Дата и время начала испытания фрагмента СФТК также отмечают испытателем в протоколе испытаний.



1 — фрагмент СФТК; 2 — участок, подвергаемый климатическим воздействиям; 3 — участок декоративно-защитного финишного слоя 1-го вида; 4 — участок декоративно-защитного финишного слоя 2-го вида (полный образец СФТК); 5 — участок базового армированного слоя (частичный образец СФТК); 6 — имитация оконного проема

Рисунок 2 — Испытуемый фрагмент СФТК с двумя различными видами декоративно-защитного финишного слоя



1 — фрагмент СФТК типа I; 2 — участок, подвергаемый климатическим воздействиям; 3 — участок декоративно-защитного финишного слоя 1-го вида (полный образец СФТК); 4 — участок декоративно-защитного финишного слоя 2-го вида (полный образец СФТК); 5 — участок базового армированного слоя (частичный образец СФТК); 6 — имитация оконного проема, 7 — деформационный шов; I, II — фрагменты

Рисунок 3 — Два испытуемых фрагмента СФТК (фрагмент I и фрагмент II) с четырьмя видами декоративно-защитного финишного слоя

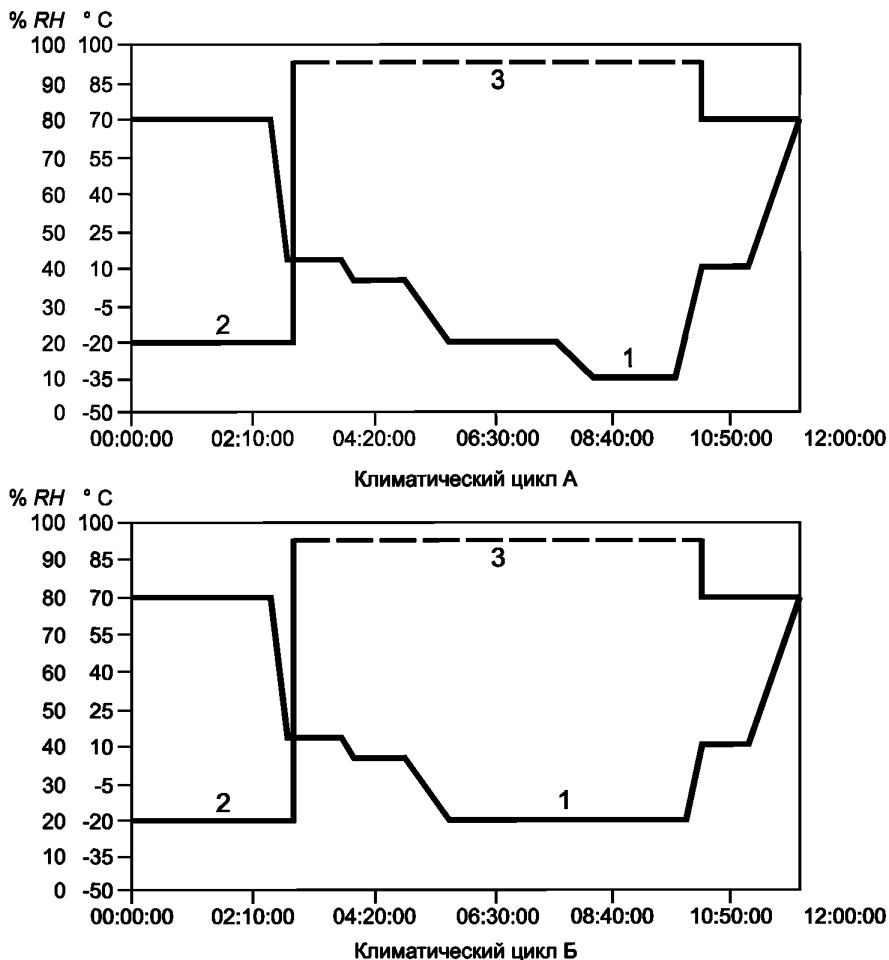
7 Проведение климатических испытаний

7.1 Климатические испытания заключаются в проведении климатических воздействий на испытуемый участок фрагмента СФТК в виде климатических циклов, объединенных в единый блок-цикл.

7.2 Один стандартный блок-цикл (24 ч) состоит из двух климатических циклов (цикла А и цикла Б) продолжительностью 12 ч каждый (см. рисунок 4), следующих друг за другом.

7.3 Допускается (по запросу органа по сертификации или системодержателя) проведение дополнительных испытаний с применением блок-циклов, состоящих из циклов, отличных от приведенных в таблицах 1 и 2.

7.4 Климатические циклы А и Б включают в себя определенные по времени состояния системы, приведенные в таблицах 1 и 2. За начало испытаний принимают момент достижения в объеме испытательного стенда параметров, указанных в пункте 1 таблицы 1.



1 — температурная кривая; 2 — кривая относительной влажности;
3 — участок, на котором относительная влажность не контролируется

Рисунок 4 — Климатические циклы

7.5 В случае непредвиденной остановки испытательного стенда испытание возобновляют с первого климатического цикла, входящего в состав блок-цикла. При этом прерванный блок-цикл в общем количестве климатических воздействий не учитывают. Сведения об остановке испытательного стенда отмечают в протоколе испытаний.

7.6 Фрагмент СФТК может подвергаться воздействию 50, 75 и 100 блок-циклов, что соответствует суммарно 100, 150 и 200 климатическим циклам А и Б. Число блок-циклов заявляет системодержатель. Принятое решение подлежит фиксации в протоколе испытаний.

ГОСТ Р 55943—2018

Примечание — Рекомендуется назначать число блок-циклов одного порядка с показателем морозостойкости контактной зоны F_k , полученным при испытании СФТК по ГОСТ Р 55412. Например, для $F_k = 75$ не более 75 блок-циклов и т. д.

Таблица 1 — Стандартный климатический цикл А

Состояние системы	Продолжительность выдерживания, мин
1 Выдерживание при $T = 70\text{ °C}$ и относительной влажности воздуха $RH = 20\%$	150
2 Понижение температуры до $T = 15\text{ °C}$ и повышение влажности воздуха до $RH = 95\%$	20
3 Орошение образца водой с расходом 1 л/м^2 в минуту и поддержание относительной влажности воздуха не ниже $RH = 95\%$	50
4 Понижение температуры до $T = 5\text{ °C}$ и поддержание относительной влажности воздуха не ниже $RH = 95\%$	20
5 Выдерживание образца при температуре $T = 5\text{ °C}$ и поддержание относительной влажности воздуха не ниже $RH = 95\%$	50
6 Понижение температуры до $T = -20\text{ °C}$	50
7 Выдерживание образца при температуре $T = -20\text{ °C}$	120
8 Понижение температуры до $T = -40\text{ °C}$	40
9 Выдерживание образца при температуре $T = -40\text{ °C}$	90
10 Повышение температуры до $T = 10\text{ °C}$	30
11 Выдерживание образца при температуре $T = 10\text{ °C}$ и относительной влажности воздуха $RH = 80\%$	50
12 Повышение температуры до $T = 70\text{ °C}$ и понижение относительной влажности воздуха до $RH = 20\%$	50

Таблица 2 — Климатический цикл Б

Состояние системы	Продолжительность выдерживания, мин
1 Выдерживание при $T = 70\text{ °C}$ и относительной влажности воздуха $RH = 20\%$	150
2 Понижение температуры до $T = 15\text{ °C}$ и повышение влажности воздуха до $RH = 95\%$	20
3 Орошение образца водой с расходом 1 л/м^2 в минуту и поддержание относительной влажности воздуха не менее $RH = 95\%$	50
4 Понижение температуры до $T = 5\text{ °C}$ и поддержание относительной влажности воздуха не менее $RH = 95\%$	20
5 Выдерживание образца при температуре $T = 5\text{ °C}$ и поддержание относительной влажности воздуха не менее $RH = 95\%$	50
6 Понижение температуры до $T = -20\text{ °C}$	50
7 Выдерживание образца при температуре $T = -20\text{ °C}$	250
8 Повышение температуры до $T = 10\text{ °C}$	30
9 Выдерживание образца при температуре $T = 10\text{ °C}$ и относительной влажности воздуха $RH = 80\%$	50
10 Повышение температуры до $T = 70\text{ °C}$ и понижение относительной влажности воздуха до $RH = 20\%$	50

Примечания

1 Требования к диапазону допускаемых отклонений: по температуре ± 1 °С, по относительной влажности воздуха ± 3 %, по времени выдерживания образца ± 5 %. При этом в условиях пунктов 2—5 таблиц 1 и 2 поддержание влажностного режима проводят без обязательного выполнения требований к диапазону допускаемых отклонений по относительной влажности, а в условиях пунктов 7—10 таблиц 1 и 2 и 6—8 таблицы 2 поддержание и контроль влажности не проводят.

2 По требованию системодержателя число блок-циклов может быть увеличено до 125 и более.

7.7 Минимальное число блок-циклов, необходимое для оценки СФТК, прошедшей климатические испытания, для присвоения ей класса устойчивости к климатическим воздействиям должно быть:

- для высокого класса устойчивости КВ 0 100 блок-циклов;
- стандартного класса устойчивости КВ 1 75 блок-циклов;
- низкого класса устойчивости КВ 2 50 блок-циклов.

7.8 После прохождения 50 и 75 блок-циклов климатических испытаний, если испытания проводят на большее их число, испытания приостанавливают на 24 ч и проводят визуальную оценку состояния испытуемого фрагмента СФТК. При этом определяют наличие или отсутствие видимых повреждений и трещин системы и оценивают возможность продолжения испытания на климатические воздействия. Результаты осмотра и принятое решение фиксируют в протоколе испытаний.

7.9 В случае обнаружения дефектов, указанных в 7.8, препятствующих дальнейшему проведению климатических испытаний СФТК, испытания по решению испытателя могут быть прекращены, при этом результаты осмотра и принятое решение фиксируют в протоколе испытаний. В этом случае СФТК может быть подвергнута оценке в соответствии с разделом 8 в целях определения класса устойчивости к климатическим воздействиям. При этом класс устойчивости не может превышать последнего суммарного показателя (см. 7.7), при котором СФТК не имела выраженных дефектов.

7.10 СФТК, прошедшей 50 блок-циклов климатических воздействий, но не прошедшей последующих испытаний в соответствии с разделом 8, класс не присваивают.

8 Оценочные испытания фасадной теплоизоляционной композиционной системы

8.1 Оценочные испытания СФТК, прошедшей климатические испытания, проводят путем испытания ее по показателям, приведенным в 8.2, в целях установления класса устойчивости СФТК к климатическим воздействиям.

8.2 Оценочные испытания СФТК проводят по следующим показателям:

- наличие или отсутствие видимых повреждений и трещин в базовом штукатурном и декоративно-защитном финишном слоях СФТК, отслоений и вздутий декоративно-защитного финишного слоя, внутренних повреждений слоев с отслоением от утеплителя и/или фасадной стеклосетки и т. п.;
- прочность сцепления слоев (адгезии) и характер отрыва от утеплителя при испытании на прочность сцепления слоев;
- ударная прочность.

8.3 По запросу органа по сертификации и согласованию с системодержателем допускается включать в перечень показателей, подлежащих определению при оценочных испытаниях СФТК, дополнительные показатели, которые не учитывают при классификации системы. Дополнительные показатели и полученные по ним результаты испытаний отмечают испытателем в протоколе испытания.

8.4 Оценочные испытания фрагмента СФТК начинают через 24 ч после окончания климатических испытаний. Испытания должны быть завершены в течение 48 ч после их начала. Фрагмент СФТК в течение этого периода времени должен находиться при температуре (21 ± 3) °С и относительной влажности воздуха (55 ± 10) %.

8.5 Наличие или отсутствие видимых повреждений и трещин в базовом штукатурном и декоративно-защитном финишных слоях СФТК, отслоений и вздутий декоративно-защитного слоя, внутренних повреждений с отслоением слоев от утеплителя и/или фасадной стеклосетки, наличие других дефектов, влияющих на нормальную работу СФТК, определяются испытателем визуально и подробно описываются в протоколе испытаний.

8.6 Для испытаний на прочность сцепления слоев (адгезию) во внешних слоях СФТК высверливают или прорезают группы отверстий (по пять отверстий в группе) диаметром 50 мм или размерами в

плане 50 × 50 мм. Расстояние между краями отверстий должно быть не менее 100 мм. Высверливание (прорезание) отверстий ведут до теплоизоляционного слоя.

Примечание — Если усилие отрыва не представляется возможным определить с помощью стандартного штампа диаметром 50 мм (теплоизоляционный слой из минеральной ваты), следует использовать круглые или квадратные в плане штампы других размеров (диаметром не менее 100 мм, в плане не менее 100 × 100 мм). Под такие штампы высверливают (прорезают) соответствующие отверстия.

Не допускается при проведении испытаний на прочность сцепления слоев одновременно использовать штампы различных форм и размеров.

8.7 Прочность сцепления слоев (адгезию) $A_{ф.д}$ для участков фрагмента СФТК с декоративно-защитным финишным слоем и $A_{ф.б}$ для фрагмента СФТК с базовым армированным слоем определяют по средней силе разрыва слоев $F_{ср}$ СФТК или средней силе отрыва его слоев от слоя утеплителя, полученной при испытании по ГОСТ Р 55412.

8.8 Прочность сцепления слоев (адгезию) $A_{ф.д}$ и $A_{ф.б}$, МПа, определяют по формуле

$$A_{ф.д(ф.б)} = \frac{F_{ср}}{S_{ср}}, \quad (1)$$

где $F_{ср}$ — средняя сила отрыва образца от основания для испытываемого участка, Н, определяемая по формуле

$$F_{ср} = (F_1 + \dots + F_n)/n, \quad (2)$$

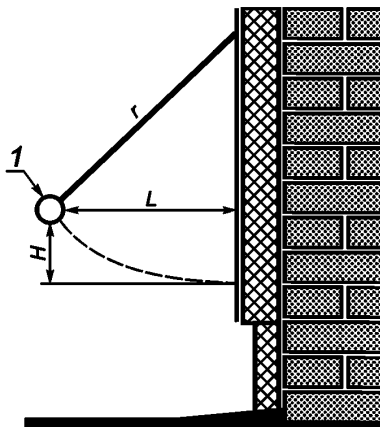
где n — число образцов для испытываемого участка ($n \geq 10$);

$S_{ср}$ — площадь контакта поверхности образца с основанием, мм².

Примечание — При высверливании отверстий коронкой под штамп диаметром 50 мм $S_{ср} \approx 1963$ мм², диаметром 100 мм — $S_{ср} \approx 7849$ мм². При прорезке отверстий под штамп 50 × 50 мм $S_{ср} = 2500$ мм², под штамп 100 × 100 мм — $S_{ср} = 10000$ мм².

8.9 При определении прочности сцепления слоев устанавливают характер отрыва образцов от основания в соответствии с ГОСТ Р 55412 (АТС-1, АТС-2, АТС-3), которые фиксируют в протоколе испытаний.

8.10 Ударную прочность $U_{ф.д}$ для участков фрагмента СФТК с декоративно-защитным финишным слоем и $U_{ф.б}$ для фрагмента СФТК с базовым армированным слоем определяют по минимальному значению энергии движущегося шара $U_{мин}$ массой (1000 ± 5) г, которую выдерживают испытываемые участки СФТК без видимых повреждений (трещин) после столкновения с ним. Схема проведения испытаний на ударную прочность приведена на рисунке 5. Расстояние, с которого проводят удар, устанавливают по таблице 3.



L — расстояние шара от стены для нанесения удара; H — высота подъема шара; r — длина нерастяжимой нити подвески шара ($r = 1500$ мм); 1 — стальной шар массой 1 кг

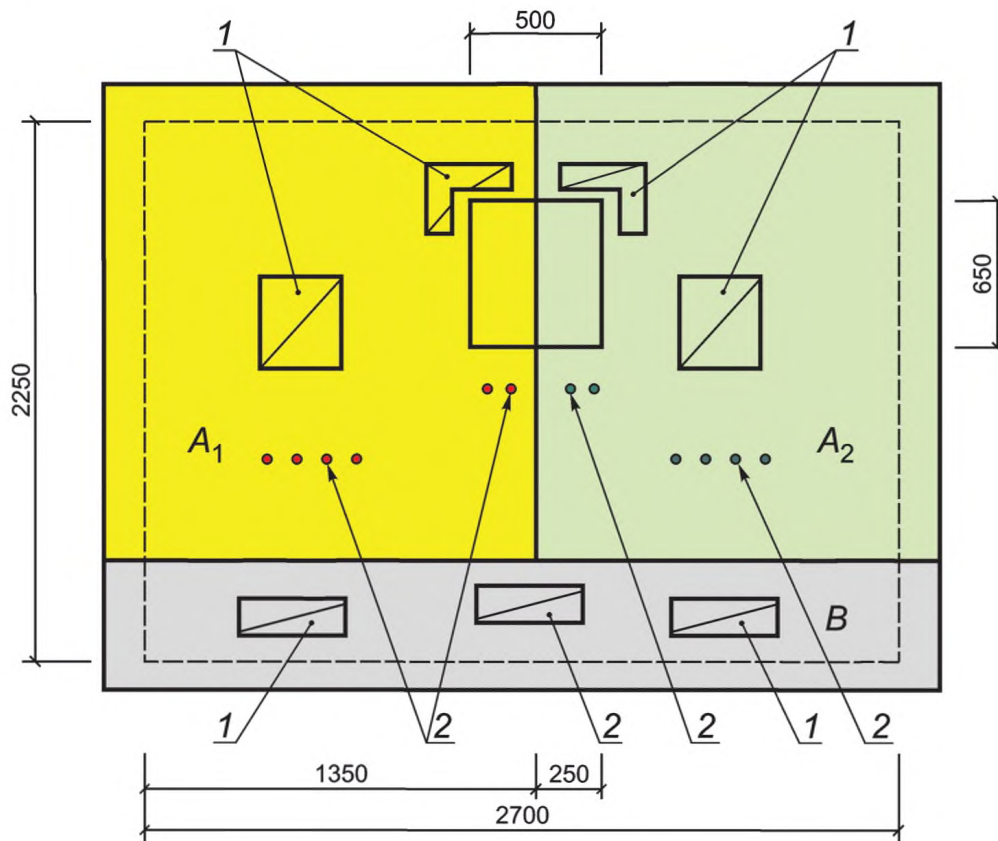
Рисунок 5 — Схема испытания на ударную прочность

Таблица 3 — Соотношение энергии удара и характеристик его нанесения

Энергия удара, Дж	Расстояние шара от стены L , см	Высота подъема шара H , см (справочно)
1	53,9	10,0
2	74,8	20,0
3	90,0	30,0
4	102,0	40,0
5	111,8	50,0
6	120,0	60,0
7	126,9	70,0
8	132,7	80,0
9	137,5	90,0
10	141,4	100,0

Расстояние между точками удара шаром должно быть не менее 150 мм. Точки удара группируют по 3—5 шт. (рисунок 6).

Примечание — При проведении испытания необходимо исключить ударное воздействие в местах перехлеста фасадной стеклосетки.



A_1 — участок СФТК с декоративно-защитным финишным слоем 1-го вида; A_2 — участок СФТК с декоративно-защитным финишным слоем 2-го вида; B — участок базового армированного слоя; 1 — зоны проведения испытаний на прочность сцепления слоев (адгезию); 2 — зоны проведения испытаний на ударную прочность

Рисунок 6 — Испытуемый фрагмент СФТК с двумя различными видами декоративно-защитного финишного покрытия

8.11 Участки фрагмента СФТК, в которых проводят испытания на прочность сцепления слоев (адгезию) и ударную прочность, назначают, как показано на рисунке 6. Испытательная лаборатория (в случае наличия у СФТК, подвергаемой испытаниям, ярко выраженных особенностей, отличающих один участок образца от других участков) вправе самостоятельно определять участки для проведения испытания. Принятое решение фиксируется испытателем в протоколе испытания.

8.12 Результаты испытаний, полученные при обработке данных в соответствии с 8.8—8.11, фиксируют в протоколе испытаний.

9 Классификация фасадных теплоизоляционных композиционных систем по результатам климатических испытаний

9.1 Класс устойчивости СФТК к климатическим воздействиям определяют на основании результатов испытаний, проведенных в соответствии с разделом 8. Класс устойчивости в зависимости от результатов испытания СФТК устанавливают по таблице 4.

9.2 Для классификации СФТК по классам устойчивости к климатическим воздействиям должны быть выполнены все требования к конкретному классу СФТК в соответствии с таблицей 4.

9.3 Если хотя бы одно из требований, приведенных в таблице 4, не выполняется, то класс СФТК понижают до следующего за ним. Данная процедура повторяется до полного выполнения требований, установленных в таблице 4. Окончательный вывод заносят в протокол испытания.

Т а б л и ц а 4 — Классификация СФТК по классам устойчивости к климатическим воздействиям

Наименование показателя	Допускаемый показатель для СФТК класса по устойчивости к климатическим воздействиям		
	КВ 0	КВ 1	КВ 2
Число климатических блок-циклов (суммарно климатических циклов А и Б), не менее	100 (200)	75 (150)	50 (100)
Видимые повреждения и трещины системы, отслоения и вздутия декоративно-защитного финишного слоя, внутренние повреждения слоев с отслоением от утеплителя и/или фасадной стеклосетки и иные дефекты по результатам визуального обследования СФТК после окончания климатических испытаний	Имеются единичные нитевидные трещины длиной менее 15 см	На отдельных участках имеются повреждения декоративно-защитного финишного слоя площадью менее 50 см ² (суммарно на всем фрагменте не более 250 см ²). Имеются единичные нитевидные трещины длиной менее 15 см. Прочие дефекты отсутствуют	Имеются единичные нитевидные трещины длиной менее 15 см. На отдельных участках имеются повреждения декоративно-защитного слоя площадью менее 100 см ² (суммарно на всем фрагменте менее 350 см ²). Прочие дефекты отсутствуют
Прочность сцепления слоев $A_{ф,д}$ для участков A_1 и A_2 , МПа, не менее/характер отрыва образца (утеплитель — пенополистирол)	0,12/АТС-2 или АТС-3	0,10/АТС-2 или АТС-3	0,08/АТС-1, АТС-2 или АТС-3
Прочность сцепления слоев $A_{ф,б}$ для участка В, МПа, не менее/характер отрыва образца (утеплитель — пенополистирол)	0,12/АТС-3	0,10/АТС-3	0,08/АТС-3
Прочность сцепления слоев $A_{ф,д}$ и $A_{ф,б}$ для участков A_1 , A_2 , В, МПа, не менее (утеплитель — минеральная вата)	0,015	0,0125	0,011
Ударная прочность $U_{ф,д}$ для участков A_1 и A_2 , Дж, не менее	2	2	1
Ударная прочность $U_{ф,б}$ для участка В, Дж, не менее	3	2	2

9.4 Класс устойчивости, присвоенного системе, используют при выборе СФТК для зданий различного уровня ответственности при их строительстве и капитальном ремонте. Для уникальных зданий и сооружений согласно [1], а также для зданий с повышенным уровнем ответственности применяют системы класса КВ 0.

10 Протокол испытания

10.1 Протокол испытания ведется испытателем в течение подготовки испытательного образца, климатических испытаний и оценки системы и является основанием для присвоения класса устойчивости СФТК к климатическим воздействиям при процедуре технической апробации СФТК.

10.2 Протокол испытания должен содержать:

- наименование организации, проводящей испытание;
- наименование заказчика (системодержателя);
- полное наименование СФТК по ГОСТ 33739;
- полные сведения о материалах и изделиях, использованных при изготовлении фрагмента СФТК, их эксплуатационных свойствах;
- данные о технической документации на изготовление фрагмента;
- схема фрагмента СФТК (при необходимости послойно) с указанием его зонирования и основных размеров, перечень отклонений, допущенных при изготовлении образца, от технической документации на конструкцию;
- данные о результатах визуального контрольного осмотра образцов перед началом климатических воздействий;
- данные об испытательном климатическом стенде, иных контрольно-измерительных устройствах, используемых в испытаниях;
- данные о месте и условиях проведения испытаний, выбранном числе блок-циклов, их основных параметрах;
- наименование нормативного документа, в соответствии с которым проведено испытание;
- данные о дате и времени начала климатических воздействий;
- дату и результаты промежуточной оценки состояния СФТК (после 50 и 75 блок-циклов) и заключение о возможности продолжения испытаний;
- данные о дате и времени окончания климатических воздействий;
- записи контролируемых параметров в текстовом, табличном или графическом виде, описывающие проведенные климатические воздействия на испытываемый фрагмент СФТК, и результаты их первичной обработки;
- данные о дате и времени начала и завершения испытаний СФТК после окончания климатических воздействий;
- схема фрагмента СФТК с указанием поврежденных участков и зон проведения испытаний для определения контролируемых параметров,
- подробное описание повреждений СФТК, обнаруженных после окончания климатических воздействий;
- фактические показатели контролируемых параметров по результатам испытания на фрагменте СФТК;
- описание дополнительных параметров и их фактические показатели;
- результаты оценки испытания;
- заключение о классе устойчивости СФТК к климатическим воздействиям;
- срок действия протокола;
- приложения к протоколу с результатами испытаний фрагмента СФТК (сертификаты на материалы и изделия, акты отбора проб, документы об аккредитации испытателя, документы о калибровке испытательного стенда, видео- или фотоматериалы и др.).

Библиография

- [1] Федеральный закон от 30 декабря 2009 г. № 384-ФЗ «Технический регламент о требованиях пожарной безопасности»

УДК 624.001.4:006.354

ОКС 91.120.01

Ключевые слова: фасадные теплоизоляционные композиционные системы с наружными штукатурными слоями, климатические воздействия, испытательный климатический стенд, климатический блок-цикл, климатические испытания, испытательные процедуры, класс устойчивости СФТК к климатическим воздействиям

БЗ 11—2017/91

Редактор *Л.С. Зимилова*
Технический редактор *И.Е. Черепкова*
Корректор *М.С. Кабашова*
Компьютерная верстка *И.А. Налейкиной*

Сдано в набор 22.03.2018. Подписано в печать 27.03.2018. Формат 60×84¹/₈. Гарнитура Ариал.
Усл. печ. л. 2,32. Уч.-изд. л. 2,10. Тираж 23 экз. Зак. 475.
Подготовлено на основе электронной версии, предоставленной разработчиком стандарта

Издано и отпечатано во ФГУП «СТАНДАРТИНФОРМ», 123001 Москва, Гранатный пер., 4.
www.gostinfo.ru info@gostinfo.ru