

Содержание альбома

Обозначение	Наименование	Стр.
	Содержание альбома	2
407-9-27.86 АСН-001	Колонна К (К-42-3-I, К-42-3-II, К-42-3-III)	3
-002	Болка 1БСТБ-5АУГ-I	4
-003	Деталь закладная МК-1	5
-004	Деталь закладная Т-14	
-005	Изделие закладное МК-3	6
-006	Решетка МК-4	
-007	Деталь закладная МК (МК-5 ... МК-14)	7
-008	Деталь закладная МК-15	
-009	Деталь крепежная Т (Т-3; Т-13)	8
-010	Деталь крепежная Т-3	
-011	Деталь закладная Т-14	9
-012	Деталь крепежная Т-12	
-013	Рама М8 (М8-1; М8-2)	10
-014	Стойка МО (МО-1; МО-2)	11
-015	Деталь закладная МО-3	12
-016	Стойка МО-4	
-017	Ограждение сетчатое МО-5	13
-018	Ограждение сетчатое МО-6	14
-019	Деталь крепежная МО-8	15
-020	Деталь крепежная МО-9	
-021	Деталь крепежная МО-10	
-022	Деталь обрамления МО (МО-И... МО-13, МО-22)	16
-023	Деталь ограждения МО (МО-14... МО-16) МО-23 ... МС-25)	17

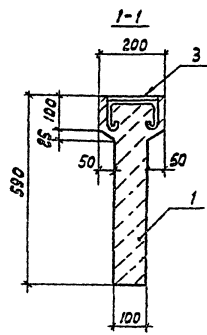
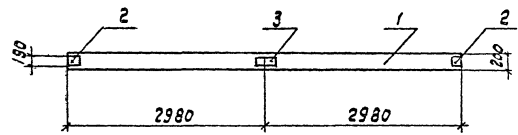
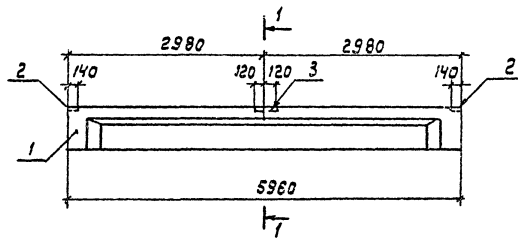
Обозначение	Наименование	Стр.
-024	Якорь МО-17	18
-025	Деталь крепежная МО-18	
-026	Деталь крепежная МО-19	19
-027	Колонна К-42-8-1	20

Альбом IV

Типовой проект 407-9-27.86

Изд. с. 1974 г. Подпись и дата Взам. инв. № 12/16 от 14

Типовой проект 407-9-28.86 Альбом



Формат листа	Проз.	Обозначение	Наименование	Кол.	Примечание
			<u>Документация</u>		
	1	1.462.1-10/80 1-1-10	Балка 1БСТ6-5АУТ	1	
			Сборочные единицы		
А4	2	1.452-10/80 2-100	Изделие закладное М5	2	
А4	3	1.462-10/80 2-110	Изделие закладное М6	1	

Ведомость расхода стали на дополнительные закладные изделия, кг

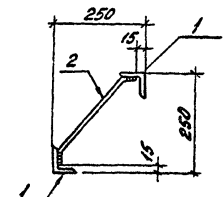
Марка элемента	Изделия закладные						Всего
	Арматура класса		Прокат марки				
	А III		В Ст 3				
	ГОСТ 5781-82*		ГОСТ 103-76*				
	Ф8	Итого	6x140	6x160	Итого		
1БСТ6-5АУТ-I	0,4	0,4	2,6	2,2		4,8	5,2

Остальное - см. серию 1.462-10/80 Вып. 1,2

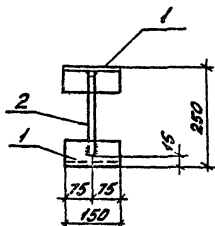
Иск. атт. Подпись и дата Взам. инв. 12.15.79 И.Т.К.

И.КОНТР.	Ковалев	Левин	Зарва	ТП 407-9-27.86	АСУ-002
Нач.отд.	Романский	Динь	Сорок		
Гип	Парфенов	Шалаев	Завьялов		
Рук.зд.	Шленов	Виль	Сорок		
Провер.	Корнилов	Ковалев	Зарва		
Инжен.	Ларитонов	Ковалев	Зарва	Балка 1БСТ6-5АУТ-I	Лист 1150 Листов 1
Привязан					
Иск. И					
				ЭНЕРГОСЕТЬПРОЕКТ Северно-Западное отделение Ленинград	

Типовой проект 407-9-27.86 Альбом II



Приварка пос. 2



Привязан

Инд. №

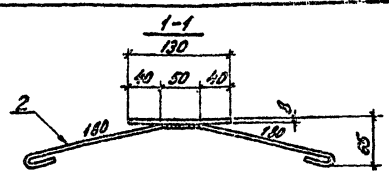
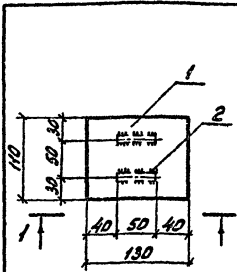
Инд. № по кн. 12716 от 1-4

Формат	Вона	Лист	Обозначение	Наименование	Кол.	Примечание
				<u>Детали</u>		
54	1		АСН-100	Уголок 63x63x5 ГОСТ 8509-78 $\rho=150$ Ст 3 ГОСТ 335-79	2	0,72 кг
54	2		-101	$\phi 12A II$ ГОСТ 5781-82 $\rho=350$	1	0,32 кг

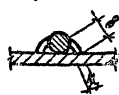
И. контр.	Ковалев	И. л.	Лист	ТП 407-9-27.86	АСН-003
Нач. отд.	Романский	Инж.	Лист	Деталь закладная	МК-1
Г.И.П.	Парфенов	Инж.	Лист		
Рук. гр.	Шпелова	Инж.	Лист		
Провер.	Корнилова	Инж.	Лист		
Инженер	Колышко	Инж.	Лист		

форма АУ

Типовой проект 407-9-27.86 Альбом II



Приварка пос. 2



Инд. № по кн. 12716 от 1-4

Формат	Вона	Лист	Обозначение	Наименование	Кол.	Примечание
				<u>Детали</u>		
54	1		АСН-102	Лист $\phi 100$ ГОСТ 19003-74 Ст 3 ГОСТ 335-79 $\rho=130$	1	0,9 кг
54	2		-103	$\phi 6A II$ ГОСТ 5781-82 $\rho=500$	2	0,1 кг

И. контр.	Ковалев	И. л.	Лист	ТП 407-9-27.86	АСН-004
Нач. отд.	Романский	Инж.	Лист	Деталь закладная	Т-14
Г.И.П.	Парфенов	Инж.	Лист		
Рук. гр.	Шпелова	Инж.	Лист		
Провер.	Корнилова	Инж.	Лист		
Инженер	Колышко	Инж.	Лист		

Привязан

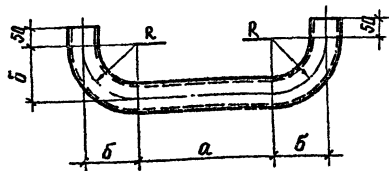
Инд. №

форма АУ

Контр. в-л флекс

407-9-27.86 Альбом IV

Типовой проект



Марка	Обозначение	Профиль	R	а	б	ℓ	Масса кг
МК-5	АСН-007	Труба φ 76×2	467	366	467	1930	7.0
МК-6	-01	То же	467	1436	467	3000	11.0
МК-7	-02	Труба φ 34×2	200	1370	200	2700	4.3
МК-8	-03	Труба φ 76×2	467	66	467	1630	5.9
МК-9	-04	Труба φ 34×2	200	1000	200	1730	2.7
МК-10	-05	Труба φ 53×2	330	710	330	1850	4.6
МК-11	-06	То же	330	990	330	2130	5.3
МК-12	-07	Труба φ 34×2	200	700	200	1430	2.3
МК-13	-08	Труба φ 76×2	467	936	467	2500	9.1
МК-14	-09	Труба φ 34×2	200	1470	200	2200	3.5

Прибязан

Инд. №

И.контр. Ковалев

ТП

АСН-007

Деталь закладная МК
(МК-5 ... МК-14)

Стандия Масса Наситод

РП см. табл -

Лист Листов 1

Труба ГОСТ 10704-76*
Ст 3 ГОСТ 10705-80

ЭНЕРГОСЕТЬПРОЕКТ
Северо-Западное отделение
Ленинград

Контр. Кас

формат А4

Инд. № табл. Подпись и дата 12/15/86-74

Взам. инв. №

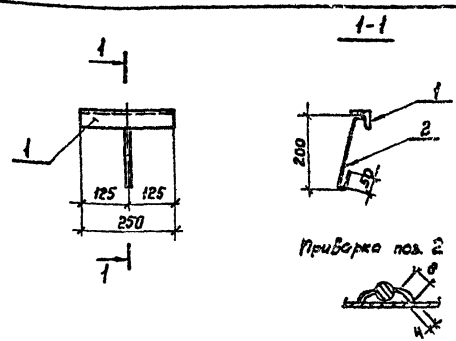
Нач. отд. ГИП Парфенов
Рук. гр. Шленова
Проверил Корнилова
Инженер Колынько

Нач. отд. Раменский
ГИП Парфенов
Рук. гр. Шленова
Проверил Корнилова
Инженер Колынько

Альбом IV

407-9-27.86

Типовой проект



Фабрика	Зона	Поз.	Обозначение	Наименование	Кол.	Примечание
				Детали		
54	1		АСН-104.02	Узелок 60-50×5-ГОСТ 8509-72* ℓ=250 Ст 3 - ГОСТ 10705-78*	1	0,94 кг
54	2		-103-02	φ 68 I ГОСТ 5761-82* ℓ=300	1	0,07 кг

Прибязан

Инд. №

И.контр. Ковалев

ТП

407-9-27.86 АСН-005

Деталь закладная МК-15

Стандия Масса Наситод

РП 1.01 1.10

Лист Листов 1

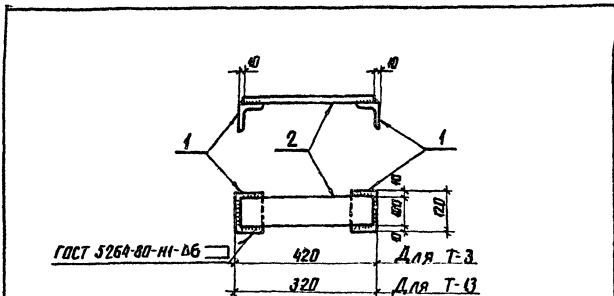
Нач. отд. ГИП Парфенов
Рук. гр. Шленова
Проверил Корнилова
Инженер Колынько

Нач. отд. Раменский
ГИП Парфенов
Рук. гр. Шленова
Проверил Корнилова
Инженер Колынько

ЭНЕРГОСЕТЬПРОЕКТ
Северо-Западное отделение
Ленинград

Контр. Кас

формат А3

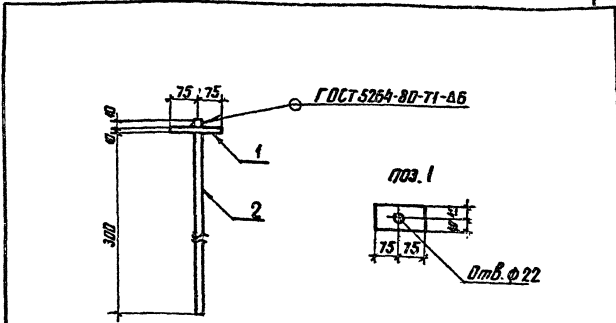


Формат	Зона	Поз.	Обозначение	Наименование	Кол.	Примечание
				<u>Детали</u>		
Б4	1		АСИ-106	Узелок ^{13х73х6 ГОСТ 8569-78} Ст.3 ГОСТ 333-79 $\rho=120$	2	0,83 кг
			<u>Переменные данные</u> для исполнения			
			АСИ-009	Деталь крепежная Т-3		
				<u>Детали</u>		
Б4	2		АСИ-102-01	Лист ^{8х400 ГОСТ 19503-74} Ст.3 ГОСТ 14637-79 $\rho=400$	1	2,51 кг
			АСИ-100-01	Деталь крепежная Т-13		
				<u>Детали</u>		
Б4	2		АСИ-102-02	Лист ^{8х400 ГОСТ 19503-74} Ст.3 ГОСТ 14637-79 $\rho=300$	1	1,9 кг

Обозначение	Марка	Масса кг	Привязки
АСИ-009	Т-3	4,2	
-01	Т-13	3,6	
			Ивб №2

И. контр.		Кавалев	И. контр.	Маска	Маска	Маска
ТП		АСИ-009				
Деталь		крепежная Т (Т-3; Т-13)				
Стандарт	Маска	Маска	Ст. табл.	1:10		
Лист	Листов 1					
ЭНЕРГОСЕТЬПРОЕКТ						
Северно-Западное отделение Ленинград						

контр. АИД формат А4

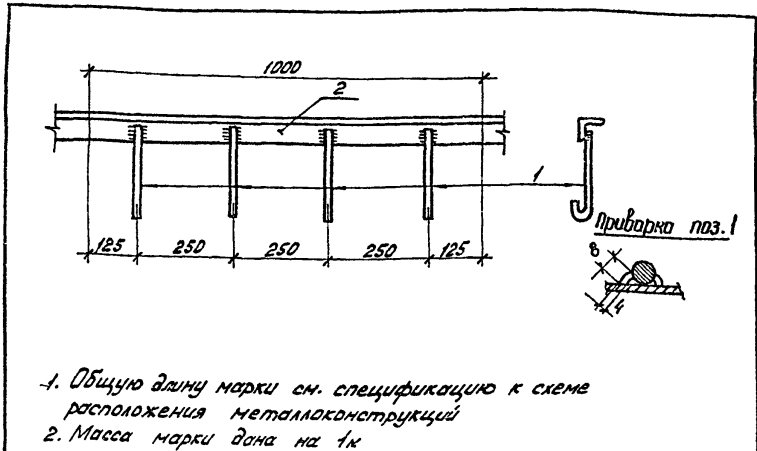


Формат	Зона	Поз.	Обозначение	Наименование	Кол.	Прим.
				<u>Детали</u>		
Б4	1		АСИ - 107	Лист ^{105х80 ГОСТ 19503-74} Ст.3 ГОСТ 14637-79 $\rho=150$	1	0,94 кг
Б4	2		- 108	ф 20x1 ГОСТ 3781-81 $\rho=920$	1	2,38 кг

Обозначение	Марка	Масса кг	Привязки
			Ивб №2

И. контр.		Кавалев	И. контр.	Маска	Маска	Маска
ТП		407-9-27.86 АСИ-010				
Деталь		крепежная Т-9				
Стандарт	Маска	Маска	Ст. табл.	1:10		
Лист	Листов 1					
ЭНЕРГОСЕТЬПРОЕКТ						
Северно-Западное отделение Ленинград						

контр. АИД формат А4
СР740-04



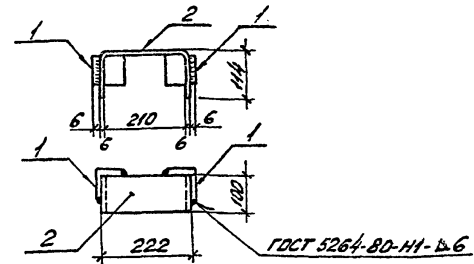
1. Общую длину марки см. спецификацию к схеме расположения металлоконструкций
2. Масса марки дана на 1м

Формат	Знак	Поз.	Обозначение	Наименование	Кол.	Примечание
				<u>Детали</u>		
Б4		1	АСН-103-03	Ф6А1 ГОСТ 5781-82* L=250	4	0,06 кг
				<u>Материалы</u>		
		2		Челюк 50x50x5 ГОСТ 8509-72* Ст 3 ГОСТ 535-79*	1	м

Привязан			
Инд. №			

И. контр.	Ковалев	И.пр.	С.В.С.
ТП 407-9-27.86 АСН-011			
Деталь закладная		Стадия	Масса
Т-11		РП	4,0
		Лист	1:10
ЭНЕРГОСЕТЬПРОЕКТ Сектор-Западное отделение Ленинград			

Копиролас: Служ. М.И.И. Формат А4



Формат	Знак	Поз.	Обозначение	Наименование	Кол.	Примечание
				<u>Детали</u>		
Б4		1	АСН-105-01	Челюк 75x75x6 ГОСТ 8509-72* Ст 3 ГОСТ 535-79* С=100	2	0,64 кг
Б4		2	АСН-109	Лист 6x100 ГОСТ 19903-74* С=450 Ст 3 ГОСТ 14637-79	1	2,12 кг

Привязан			
Инд. №			

И. контр.	Ковалев	И.пр.	С.В.С.
ТП 407-9-27.86 АСН-012			
Деталь крепежная		Стадия	Масса
Т-12		РП	3,4
		Лист	1:10
ЭНЕРГОСЕТЬПРОЕКТ Сектор-Западное отделение Ленинград			

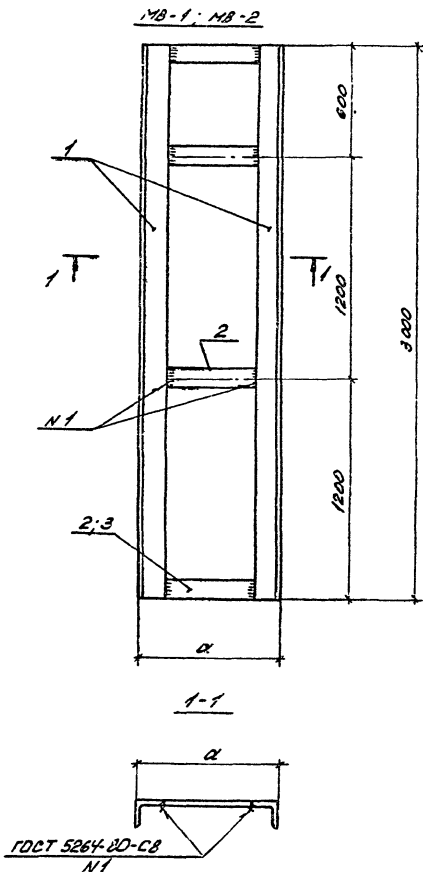
Копиролас: Служ. М.И.И. Формат А4

Мат. № подл. / Подпись и дата / Взам. инв. № / Штук. № / Штук. №

Типовой проект

407-9-27.86

Альбом II



Объем	Этаж	Пол.	Обозначение	Наименование	Кол.	Примечание
				<u>Детали</u>		
54	1		АСН-106-02	Узелок ^{75x75x6-1001 6209-72**} _{Ст. 3-1001 535-79**} $\varnothing 300$	2	20,67кг.
			<u>Переменные данные для исполнений</u>			
			АСН-013	МВ-1		
				<u>Детали</u>		
54	2		АСН-105-01	Панель ^{6x50-1001 103-76**} _{Ст. 3-1001 535-79**} $l = 100$	4	0,24кг
			АСН-013-01	МВ-2		
				<u>Детали</u>		
54	3		АСН-105-02	Панель ^{6x50-1001 103-76**} _{Ст. 3-1001 535-79**} $l = 230$	4	0,54кг

Обозначение	Марка	α мм	Масса кг
АСН-020	МВ-1	250	42,30
-01	МВ-2	380	43,50

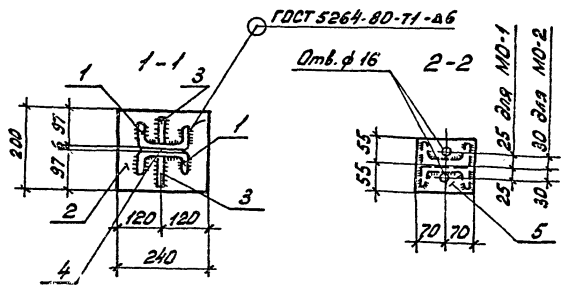
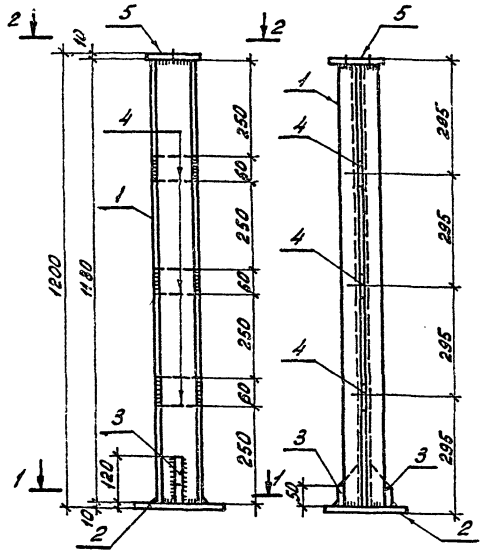
Гпр. ЯЗАН			
Инв. №			

И. комп.	Ковалев	МВЗ	01.05.81	Т17	407-9-27.86	АСН-013
Изд. от	Доменицкий	Валс	20.05.81			
Г. И. П.	Перфилов	Валс	20.05.81			
Рук. пр.	Шляпко	Валс	20.05.81			
Пробер	Корнилов	Валс	20.05.81			
Инженер	Ковалев	Валс	20.05.81			

Копирован: *А.Л.*

формат А3

СФ 740-04



Артикул	Зона	Таб.	Обозначение	Наименование	Кол.	Плоскостные
Детали						
54	1		АСН-110	Шемер 12 ГОСТ 8240-72, 2-1120 Ст 3 ГОСТ 535-75	2	12,3 кг
54	2		-107-01	Лист 10x20 ГОСТ 18903-74, 2-240 Ст 3 ГОСТ 14637-75	1	3,2 кг
54	3		-109-01	Лист 6x70 ГОСТ 18903-74, 2-120 Ст 3 ГОСТ 14637-75	2	0,4 кг
54	4		-02	Лист 6x60 ГОСТ 18903-74, 2-110 Ст 3 ГОСТ 14637-75	3	0,3 кг
Переменные данные для исполнения						
			АСН-014	Стойка МО-1		
Детали						
54	5		АСН-107-02	Лист 10x110 ГОСТ 18903-74, 1-110 Ст 3 ГОСТ 14637-75	1	1,2 кг
			АСН-014-01	Стойка МО-2		
Детали						
54	5		АСН-107-03	Лист 10x110 ГОСТ 18903-74, 1-110 Ст 3 ГОСТ 14637-75	1	1,2 кг

Обозначение	Марка	Масса кг
АСН-014	МО-1	31,3
-01	МО-2	31,3

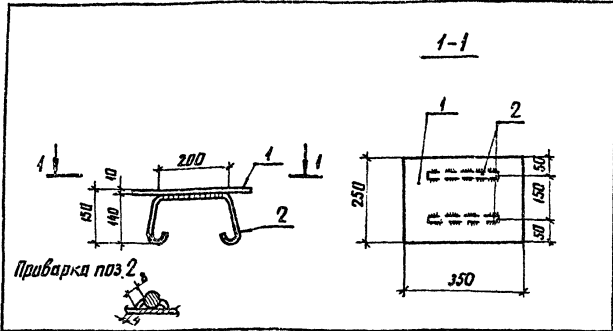
Альбом		
Инв. №		

Исполн. Ковалев	Проф. 20.08.86	717	407-9-27.86	АСН-014
Нак. отд. Доменики	Инж. 20.08.86			
ГНП Горбачев	Инж. 20.08.86			
Рук. пр. Шленова	Инж. 20.08.86			
Провер. Корнилова	Инж. 20.08.86			
Ст. техн. Бухарова	Инж. 20.08.86			
Стойка МО (МО-1; МО-2)		Стойка	Масса	Материал
		Р7	ст. таб.	1:10
		Лист	Листов 1	
ЭНЕРГОСЕТЬПРОЕКТ Северо-Западное отделение Ленинград				

Композит: 2/2

формат А3

Типовой проект 407-9-27.86 Аллюминий



Формат листа	Поз.	Обозначение	Наименование	Кол.	Примечание
Б4	1	АСИ-107-04	<u>Детали</u> ИЖ 250 ГОСТ 19903-74* Лист 3 из ГОСТ 14637-79 Е-350	1	6,9 кг
Б4	2	- 103-04	ФБАИ ГОСТ 5781-82* Е-600	2	0,1 кг

Привязан

Ивл. №

И.в. № подл.		И.в. № подл.		И.в. № подл.		И.в. № подл.	
И.в. № подл.	Подпись и дата	И.в. № подл.	Подпись и дата	И.в. № подл.	Подпись и дата	И.в. № подл.	Подпись и дата
И.в. № подл.	Подпись и дата	И.в. № подл.	Подпись и дата	И.в. № подл.	Подпись и дата	И.в. № подл.	Подпись и дата
И.в. № подл.	Подпись и дата	И.в. № подл.	Подпись и дата	И.в. № подл.	Подпись и дата	И.в. № подл.	Подпись и дата
И.в. № подл.	Подпись и дата	И.в. № подл.	Подпись и дата	И.в. № подл.	Подпись и дата	И.в. № подл.	Подпись и дата

И.в. № подл. Подпись и дата

ТП

АСИ-015

Деталь закладная
МО-3

Станд. Масса

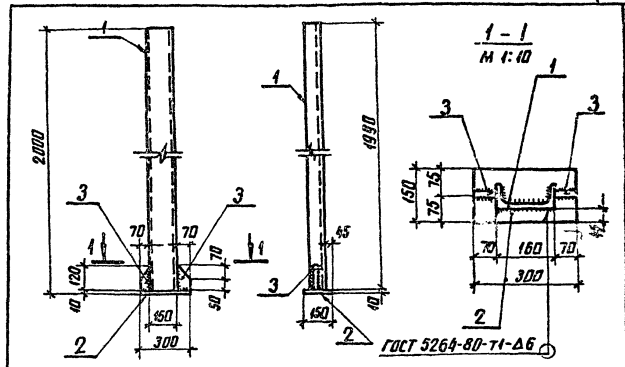
РП 7,1 1:10

Лист Листов 1
ЭНЕРГОСТПРОЕКТ
Север-Западное отделение
Ленинград

копир. А.и.э

формат А4

Типовой проект 407-9-27.86 Аллюминий



Формат листа	Поз.	Обозначение	Наименование	Кол.	Примечание
Б4	1	АСИ-111	<u>Детали</u> К6 ГОСТ 8240-72* Швеллер С73 ГОСТ 335-79* Е-1990	1	28,3 кг
Б4	2	- 107-05	ИЖ 150 ГОСТ 19903-74* Лист 3 из ГОСТ 14637-79 Е-300	1	3,5 кг
Б4	3	- 109 01	6x70 ГОСТ 19903-74* Лист 3 из ГОСТ 14637-79 Е-120	2	0,4 кг

Привязан

Ивл. №

И.в. № подл.		И.в. № подл.		И.в. № подл.		И.в. № подл.	
И.в. № подл.	Подпись и дата	И.в. № подл.	Подпись и дата	И.в. № подл.	Подпись и дата	И.в. № подл.	Подпись и дата
И.в. № подл.	Подпись и дата	И.в. № подл.	Подпись и дата	И.в. № подл.	Подпись и дата	И.в. № подл.	Подпись и дата
И.в. № подл.	Подпись и дата	И.в. № подл.	Подпись и дата	И.в. № подл.	Подпись и дата	И.в. № подл.	Подпись и дата
И.в. № подл.	Подпись и дата	И.в. № подл.	Подпись и дата	И.в. № подл.	Подпись и дата	И.в. № подл.	Подпись и дата

И.в. № подл. Подпись и дата

ТП

407-9-27.86 АСИ-016

Стойка
МО-4

Станд. Масса

РП 32,6 1:20

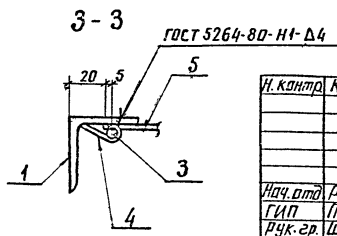
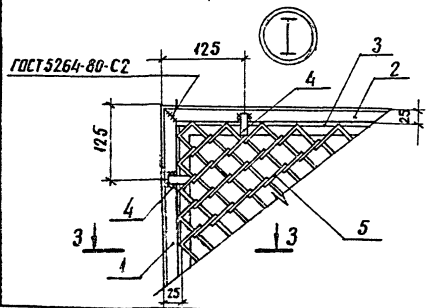
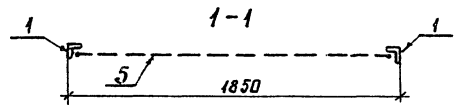
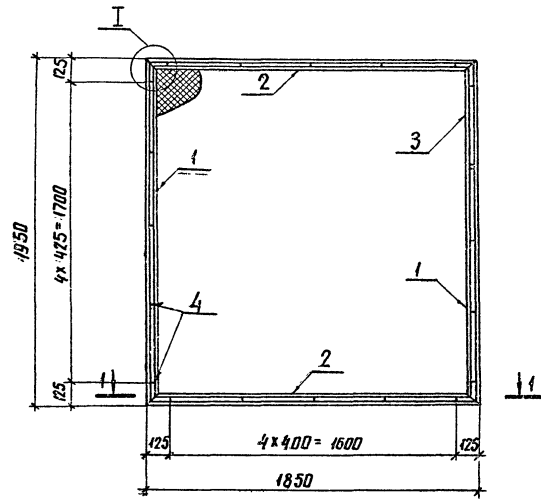
Лист Листов 1
ЭНЕРГОСТПРОЕКТ
Север-Западное отделение
Ленинград

копир. А.и.э

формат А4

сф740-04

Типовой проект 407-9-27.86 Аллювий II



Формат	Вопре	Пос.	Обозначение	Наименование	Кол.	Примечание
				<u>Детали</u>		
Б4		1	АСИ-112	Уголок 40x40x4 ГОСТ 8509-72* СТЗ ГОСТ 535-79* L=1850	2	4,7 кг
Б4		2	-01	Уголок 40x40x4 ГОСТ 8509-72* Уголок СТЗ ГОСТ 535-79* L=1850	2	4,5 кг
Б4		3	-103-05	ФБАГ ГОСТ 5781-82 L=1700	1	1,7 кг
Б4		4	-113	4x12 ГОСТ 103-76* Литва СТЗ ГОСТ 535-79* L=60	20	0,1 кг
Б4		5	-114	Сетка М 30-2 ГОСТ 5336-80 S=1810x1910	1	6,3 кг

Инв.№ табл./Исполнение и дата/Взам.инв.№/12/16/ТМ-14

Привязан			
Инв.№			

И.контр.	Ковалев	12/24	10.05.86
Илч.отд.	Роменская	10.05.86	
ГИП	Парфенов	10.05.86	
Руч.гр.	Шленова	10.05.86	
Провер.	Корнилова	10.05.86	
Кт.техн.	Буханова	10.05.86	

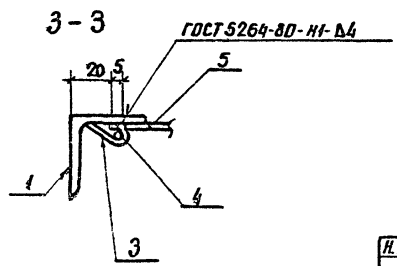
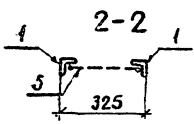
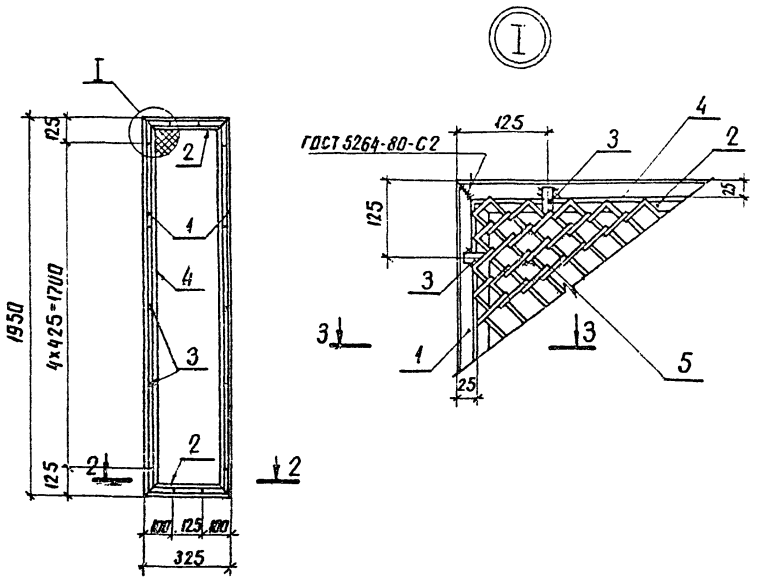
ТП	407-9-27.86 АСИ-017
Ограждение сетчатое	МО-5
Лист	Листов 1
РП	28,4
Масса	4:20
ЭНЕРГОСЕТПРОЕКТ	
Север-Западные отделы	
Ленинград	

капир. Аниф

формат А3
с92 740-04

Типовой проект 407-9-27.86 Альбом IV

Инв. № подл. 12 716 ТК-14
Взам. инв. №



Формат	Зона	Лос	Обозначение	Наименование	Кол	Приме- чание
				Детали		
54	1		АСИ-Н2	Узелок 40x40x4 ГОСТ 8509-72* СТЗ ГОСТ 535-79* Е-1930	2	4,7 кг
64	2		-02	Узелок 40x40x4 ГОСТ 8509-72* СТЗ ГОСТ 535-79* Е-325	2	0,8 кг
64	3		-113	Полоса 4x12 ГОСТ 103-76* СТЗ ГОСТ 535-79* Е-60	14	0,1 кг
64	4		-103-06	ФБА I ГОСТ 5781-82*Е-4ммД	1	1,0 кг
64	5		-114-01	Сетка И 30-2 ГОСТ 5336-80 S= 415x 1910	1	14 кг

Плывязан	
Инв. №	

И.контр. Ковалев	ЛД	20.05.86	ТП	407-9-27.86 АСИ-018
Исч. отд. Роменский	ЛД	20.05.86	Ограждение сетчатое МО-6	Статья
ГИП Парфенов	ЛД	20.05.86		Масса
Рук. гр. Шленова	ЛД	20.05.86	Лист	Листов 1
Провер. Корнилова	ЛД	20.05.86	ЭНЕРГОСЕТЬПРОЕКТ Северо-Западное отделение Ленинград	
Ст.техн. Буханова	ЛД	20.05.86	фигурат А3	

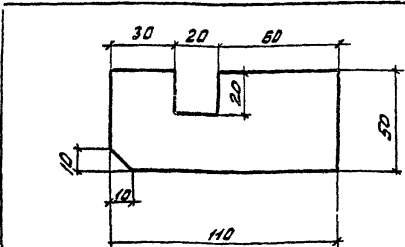
капир. Анж

фигурат А3

ср 740-04

Титульный проект
407-9-27.86
Альбом IV

№ п.п. по плану
12716 п.п. 1-4
Получены и дата
12.05.86



Привязки			
№ п.п.			

И.контр.	Ковалев	А.П.	12.05.86
Нач. отд.	Романский	А.И.	12.05.86
ГИП	Парфенов	А.И.	12.05.86
Рук. пр.	Шлякова	В.И.	12.05.86
Проект.	Корнилова	С.В.	12.05.86
Ст. техн.	Бухарева	Л.В.	12.05.86

ТТ 407-9-27.86 АСН-019

Деталь крепежная
МО-8

Сталь	Масса	Количество
РП	0,3	1:5

Лист Листов 1

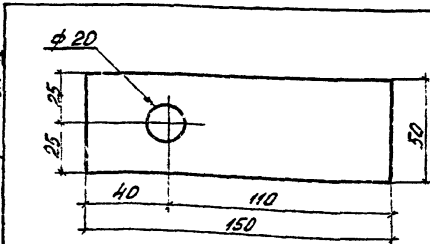
ЭНЕРГОСЕТЬПРОЕКТ
Северо-Западное отделение
Ленинград

Полоса 6x50 ГОСТ 103-76*
Ст 3 ГОСТ 535-79*

Формат А5

Титульный проект
407-9-27.86
Альбом V

№ п.п. по плану
12716 п.п. 1-4
Получены и дата
12.05.86



Привязки			
№ п.п.			

И.контр.	Ковалев	А.П.	12.05.86
Нач. отд.	Романский	А.И.	12.05.86
ГИП	Парфенов	А.И.	12.05.86
Рук. пр.	Шлякова	В.И.	12.05.86
Проект.	Корнилова	С.В.	12.05.86
Ст. техн.	Бухарева	Л.В.	12.05.86

ТТ 407-9-27.86 АСН-020

Деталь крепежная
МО-9

Сталь	Масса	Количество
РП	0,4	1:2

Лист Листов 1

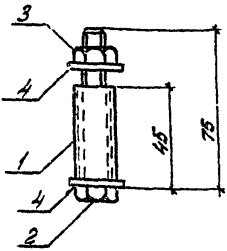
ЭНЕРГОСЕТЬПРОЕКТ
Северо-Западное отделение
Ленинград

Полоса 6x50 ГОСТ 103-76*
Ст 3 ГОСТ 535-79*

Формат А5

Титульный проект 407-9-27.86 Альбом VI

№ п.п. по плану
12716 п.п. 1-4
Получены и дата
12.05.86



Формат	Зона	Лист	Обозначение	Наименование	Кол.	Примечание
5Y		1	АСН-115	Детали Труба $\phi 21,3 \times 2,5$ ГОСТ 3202-75* Ст 3 ГОСТ 10705-80 $L=45$	1	Дик.
		2		Стандартные изделия Болт М12x75 ГОСТ 1174-70*	1	
		3		Гайка М12 ГОСТ 5915-70*	1	
		4		Шайба 12 ГОСТ 11371-78	2	

Привязки			
№ п.п.			

И.контр.	Ковалев	А.П.	12.05.86
Нач. отд.	Романский	А.И.	12.05.86
ГИП	Парфенов	А.И.	12.05.86
Рук. пр.	Шлякова	В.И.	12.05.86
Проект.	Корнилова	С.В.	12.05.86
Ст. техн.	Бухарева	Л.В.	12.05.86

ТТ 407-9-27.86 АСН-021

Деталь крепежная
МО-10

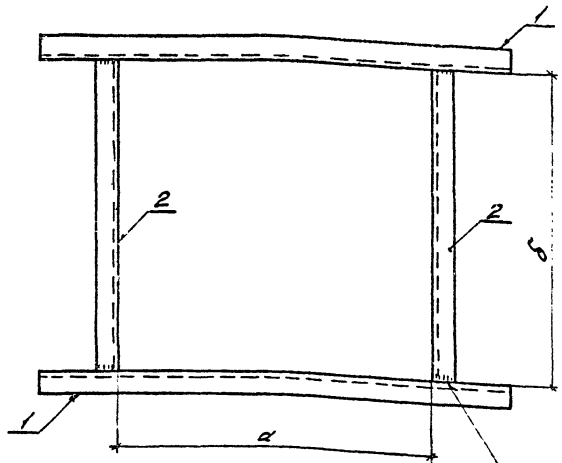
Сталь	Масса	Количество
РП	0,2	1:5

Лист Листов 1

ЭНЕРГОСЕТЬПРОЕКТ
Северо-Западное отделение
Ленинград

Копиртас: *Л.В.* Формат А4
ОФ 710-04

Титуловый проект 407-9-27.86.М.об.ом IV



ГОСТ 5264-80.ИИ-Д.4

Кол.	Гр.име- ча-ие	Обозначение	Наименование	Кол.	Гр.име- ча-ие
		АСН-022	МО-11		
			<u>Детали</u>		
54	1	АСН-104-03	Число 50x50x5 ГОСТ 8509-72* Ст 3 ГОСТ 535-78* L=650	2	2,45кг
54	2	-04	L=350	2	1,3кг.
		АСН-022-01	МО-12		
			<u>Детали</u>		
54	1	АСН-100-03	Число 63x63x5 ГОСТ 8509-72* Ст 3 ГОСТ 535-78* L=1150	2	6,5кг
54	2	-04	L=830	2	4,75кг.
		АСН-022-02	МО-13		
			<u>Детали</u>		
54	1	АСН-100-05	Число 63x63x5 ГОСТ 8509-72* Ст 3 ГОСТ 535-78* L=805	2	4,6кг
54	2	-06	L=4255	2	7,2кг
		АСН-022-03	МО-22		
			<u>Детали</u>		
54	1	АСН-104-05	Число 50x50x5 ГОСТ 8509-72* Ст 3 ГОСТ 535-78* L=900	2	3,4кг
54	2	-06	L=600	2	2,3кг

М.об.ом IV
12/16/86

Обозначение	Марка	α	β	Масса кг
АСН-031	МО-11	350	350	7,5
-01	МО-12	830	830	22,5
-02	МО-13	505	1255	23,6
-03	МО-22	600	600	11,4

Привезен

ИИ.И.И

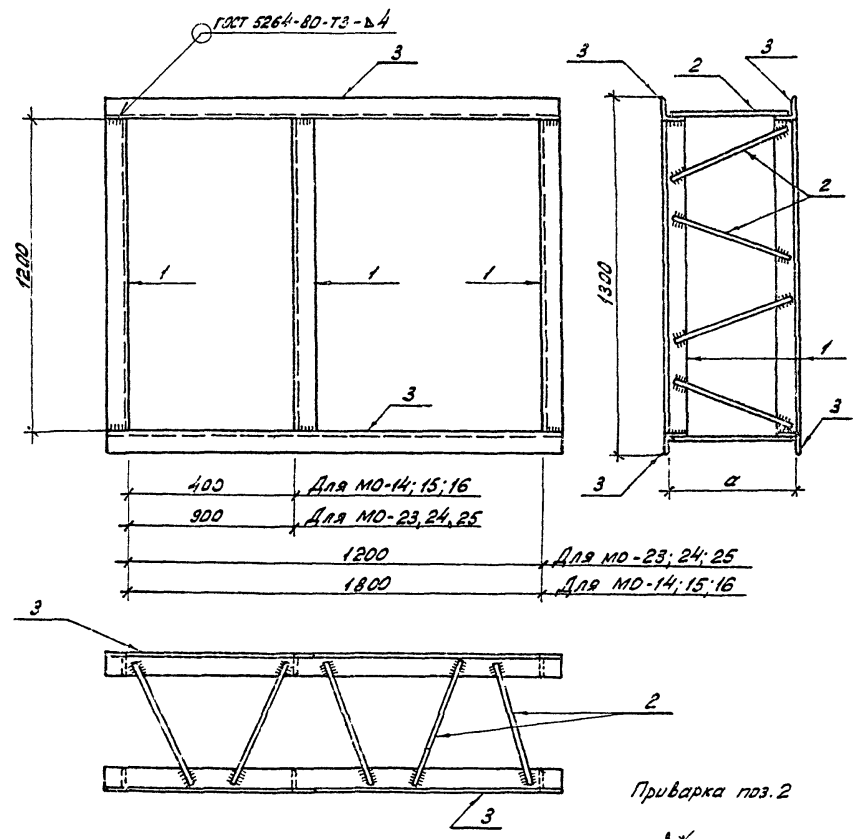
И.контр.	Ковалев	И.пр.	И.пр.	717	407-9-27.86 АСН-022
Деталь обрамления				Сталь	Масса
МО (МО-11...МО-13,МО-22)				Р17	С.м.
				табл.	-
				Лист	Листов
				ЭНЕРГОСЕТЬПРОДЕКТ	
				Сельпо-Золотное отделение	
				Ленинград	

Копировал: *duf*

формат А3

Типовой проект 407-9-27.86 Альбом IV

И.А. Кр. ред. / Подпись и дата 27.06.74



Фабрич. Знач.	Гов.	Обозначение	Наименование	Кол.	Примечание
<u>Детали</u>					
54	1	АСИ-104-07	Челюк 30x30x5 ГОСТ 8509-72 ^а Ст 3 ГОСТ 335-75 ^а L=1200	6	4,5 кг
54	2	-116	φ 8x12 ГОСТ 5781-82 ^а L=300	22	0,1 кг
<u>Переменные данные для исполнения:</u>					
АСИ-023; -01; -02 Деталь ограждения МО					
(МО-14; МО-15; МО-16)					
<u>Детали</u>					
54	3	АСИ-104-08	Челюк 30x30x5 ГОСТ 8509-72 ^а Ст 3 ГОСТ 335-75 ^а L=1200	4	7,2 кг
АСИ-023-03; -04; -05 Деталь ограждения МО					
(МО-23; МО-24; МО-25)					
<u>Детали</u>					
54	3	АСИ-104-09	Челюк 30x30x5 ГОСТ 8509-72 ^а Ст 3 ГОСТ 335-75 ^а L=1800	4	4,9 кг

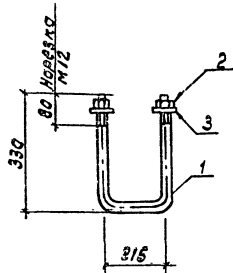
Обозначение	Марка	α	Масса кг
-023	МО-14	220	58,0
-01	МО-15	270	58,0
-02	МО-16	320	58,0
-03	МО-23	220	48,8
-04	МО-24	270	48,8
-05	МО-25	320	48,8

Привязан		
Инв. №		

И. контр.	Ковалев	И.А.	27.06.74	ТП	407-9-27.86 АСИ-023
Мач. отд.	Романов	А.А.	27.06.74	Деталь ограждения МО (МО-14 ... МО-16, МО-23 ... МО-25)	
Г.И.П.	Парабенов	А.А.	27.06.74		
Рук. пр.	Шайкина	В.И.	27.06.74		
Проверил	Корнилова	Н.И.	27.06.74		
Инженер	Харитонова	Кор.С.	1.06.74	Лист	Листов 1
ЭНЕРГОСЕТЬПРОСЕКТ Северо-Западное отделение Ленинград					

Копировал: Сид. №5
Формат А3
С.О. 74.10-0.14

Типовой проект 407-9-27.86 ААБДОМ II



Формат Зона	Поз.	Обозначение	Наименование	Кол.	Приме- чание
Детали					
Б4	1	АСУ-117	Ф18А1 ГОСТ 5781-82 $\rho=875$	1	0,8 кг
			Стандартные изделия		
	2		Гайка М12 ГОСТ 5915-70*	2	
	3		Шайба 18 ГОСТ 11371-78	2	

Привязан

ИНВ. N

Н.контр. Ковалев В.И.	20.05.86	ТП	407-9-27.86	АСУ-024
		Анкер мо-17	Станд. Масса	Масштаб
		рп	0,8	1:10
		Лист	Листов 1	
		ЭНЕРГОСЕТЬПРОЕКТ Северо-Западное отделение Ленинград		

формат А4

Шифр листа: 12176ТМ-74
Подпись и дата: В.И. Ковалев 20.05.86

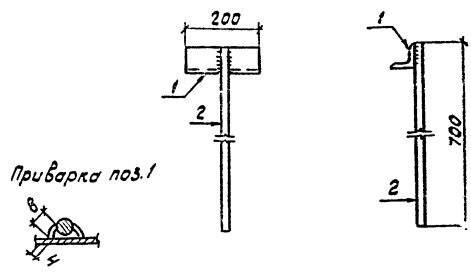
Нач. отд. Роменский Ю.И. 20.05.86
Гип. Парфенов Ю.И. 20.05.86
Рук. зр. Шленова Ю.И. 20.05.86
Провер. Корнилова Ю.И. 20.05.86
Ст. техн. Бухомова Г.И. 20.05.86

Альбом II

407-9-27.86

Типовой проект

Шифр листа: 12176ТМ-74
Подпись и дата: В.И. Ковалев 20.05.86



Приварка поз.1

Формат Зона	Поз.	Обозначение	Наименование	Кол.	Приме- чание
Детали					
Б4	1	АСУ-118	Уголок 90-56-6 ГОСТ 8509-72* Ст.3 ГОСТ 535-78 $\rho=200$	1	1,4 кг
Б4	2	- 119	Ф18А1 ГОСТ 5781-82 $\rho=700$	1	1,4 кг

Привязан

ИНВ. N

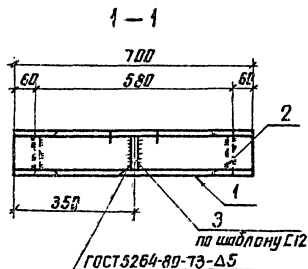
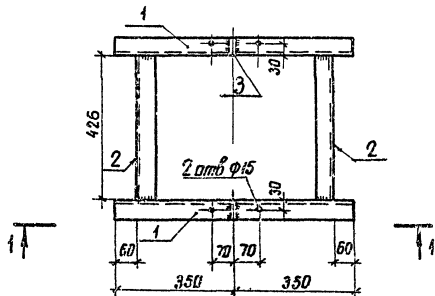
Н.контр. Ковалев В.И.	20.05.86	ТП	407-9-27.86	АСУ-025
		Деталь	Станд. Масса	Масштаб
		крепежная мо-18	рп	2,8
		Лист	Листов 1	
		ЭНЕРГОСЕТЬПРОЕКТ Северо-Западное отделение Ленинград		

формат А4

ср17004

Титульный проект 407-9-2786 Альбом IV

Изм. № 5 по акту. Подпись и дата. Взамен № 4
12.11.57 № 14



Формат	Этап	Поз	Обозначение	Наименование	Кол	Приме
				<u>Детали</u>		
Б4	1		АСИ-110-01	Швеллер \varnothing 240-72* Лт 3 ГОСТ 335-78* $\rho=700$	2	7.23 кг
Б4	2		-02	То же $\rho=425$	2	4.43 кг
Б4	3		-120	Полоса 6×45 ГОСТ 103-76 Лт 5 ГОСТ 335-78* $\rho=107$	2	0.2 кг
				<u>Стандартные изделия</u>		
				Болт М4х20 ГОСТ 7798-70*	4	
				Гайка М4 ГОСТ 5935-70*	4	
				Шайба 14 ГОСТ 11371-78*	4	

Н. констр.	Ковалев	Учред.	Заказ
Нач. отд.	Романский	Коррек.	Внес
Г.И.П.	Павлов	Исп.	Внес
Рис. эр.	Шеняев	Исп.	Внес
Провер.	Корнилов	Исп.	Внес
Инженер	Харитонов	Комп.	Внес

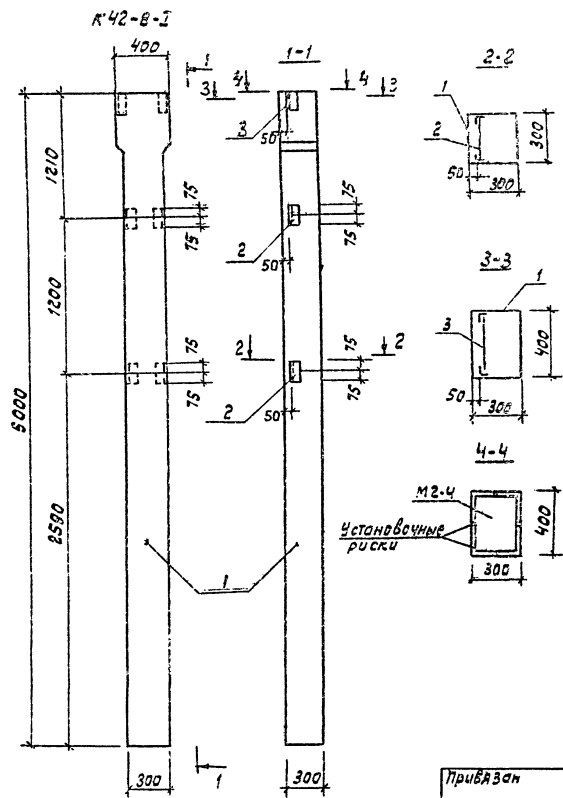
ТП 407-9-2786 АСИ-026	
Деталь крепежная МО-19	Стадия Масштаб РП 24.0 1:10
Лист Листов 1 1	
ЭНЕРГОСЕТЬПРОЕКТ Север-Западное отделение Ленинград	

Привязан					
Изм №					

копир. Аниз

формат А3
ФРЛСО-04

Тиллової проект 407-9-27.86 Яльбом IV



Формат	Зона	Поз.	Обозначение	Наименование	кол	Примечание
				Документация		
		1	1.423-3 Вып. 1,2	Колонна К42-В		со всеми закл.
		2	1.423-3 Вып. 2	Сборочные единицы	2	
		3	1.423-3 Вып. 2	Изделие закладное М-13	1	

Ведомость расхода стали на дополнительные закладные изделия, кг

Марка элемента	Изделия закладные			
	Арматура класса АIII		Прокат марки ВСтЗ	
	ГОСТ 5781-82*		ГОСТ 8508-72*	
	Ø12	Утого	Утого	Утого
К42-В-I	0.5	0.5	2.9	2.9 3.4

Остальное - см. колонну К42-В в серии 1.423-3 Вып. 1,2

Имя и подпись (подпись и дата) 12.16.74-74

Привязан					
ИМБ.Н					

И.КОНТР.	КОВАЛЕВ	Кол-во	20056	ТП 407-9-27.86	АСУ-027
Имя, отч.	Романский	Сем-р	20056		
Групп	Лавренко	Вид	20056	Колонна К42-В-I	Лист 1235
Уч. гр.	Шленова	Вид	20056		
Пробер	Корнилова	Сем-р	20056	Лист 1235	1:50
Инжен.	Харитонов	Сем-р	20056		

ЭНЕРГОСЕТЬПРОЕКТ
Северо-Западное отделение
Ленинград

Формат А3

СФ710-04

Госстрой СССР
ЦЕНТРАЛЬНЫЙ ИНСТИТУТ ТИПОВОГО ПРОЕКТИРОВАНИЯ
Свердловский филиал
620062, г.Свердловск-62, ул.Чебышева,4
Заказ № 525 Инв. № ср 740-04 тираж 150
Сделано в печать 25.12. 1986г цена 0-84