

Типовой проект
407-9-27.86
ЗДАНИЕ вспомогательного назначения тип I из
УНИФИЦИРОВАННЫХ КОНСТРУКЦИЙ

Альбом IV
СОСТАВ ПРОЕКТА

Альбом I	Общая пояснительная записка
Альбом II	Архитектурно-строительные и санитарно-технические решения
Альбом III	Электротехнические решения
Альбом IV	Строительные изделия
Альбом V	Спецификации оборудования
Альбом VI	Ведомости потребности в материалах
Альбом VII	Сметная документация
Альбом VIII	Показатели результатов применения научно-технических достижений

Разработан
Северо-Западным отделением
Института "Энергосетьпроект" Минэнерго СССР
Зам. главного инженера отделения *Ю.М. В.В. Карпов*
Главный инженер проекта *Ю.М. Ю.Д. Парфенов*
СФ 742-04

Рабочий проект утвержден и введен
в действие Минэнерго СССР
Протокол № 6 от 29.05.86

					Привязан
Инд. №					

Содержание альбома

Обозначение	Наименование	Стр.
	Содержание альбома	2
407-9-27.86 АСН-001	Колонна К (К-42-3-1, К-42-3-2, К-42-3-3)	3
-002	Болка 1БСТБ-5АУГ-1	4
-003	Деталь закладная МК-1	5
-004	Деталь закладная Т-14	
-005	Изделие закладное МК-3	6
-006	Решетка МК-4	
-007	Деталь закладная МК (МК-5 ... МК-14)	7
-008	Деталь закладная МК-15	
-009	Деталь крепежная Т (Т-3; Т-13)	8
-010	Деталь крепежная Т-3	
-011	Деталь закладная Т-14	9
-012	Деталь крепежная Т-12	
-013	Рама М8 (М8-1; М8-2)	10
-014	Стойка МО (МО-1; МО-2)	11
-015	Деталь закладная МО-3	12
-016	Стойка 110-4	
-017	Ограждение сетчатое МО-5	13
-018	Ограждение сетчатое МО-6	14
-019	Деталь крепежная МО-8	15
-020	Деталь крепежная МО-9	
-021	Деталь крепежная МО-10	
-022	Деталь обрамления МО (МО-11, МО-13, МО-22)	16
-023	Деталь ограждения МО (МО-14 ... МО-16) МО-23 ... МО-25)	17

Обозначение	Наименование	Стр.
-024	Якорь МО-17	18
-025	Деталь крепежная МО-18	
-026	Деталь крепежная МО-19	19
-027	Колонна К-42-8-1	20

Альбом IV

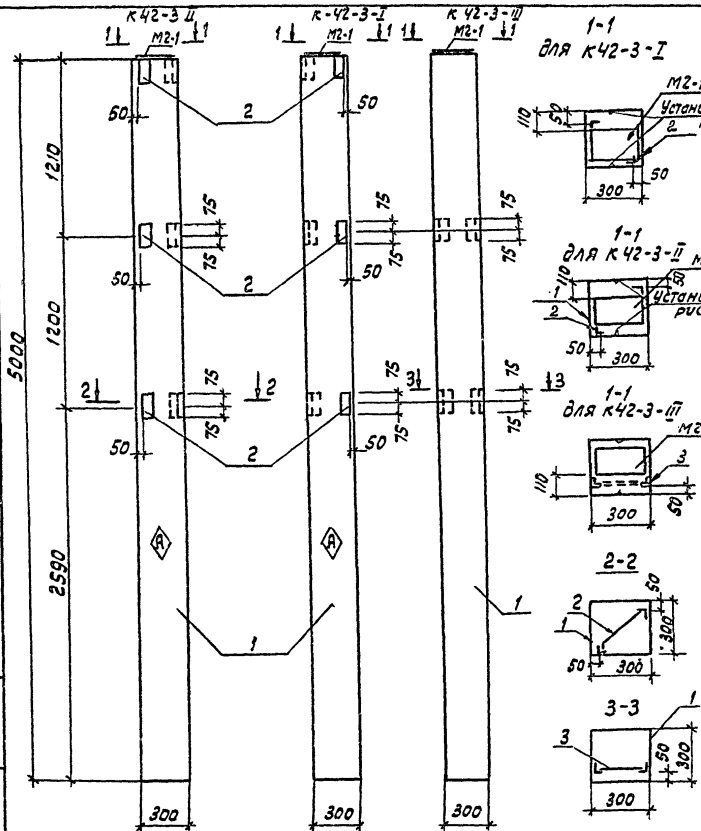
Типовой проект 407-9-27.86

Изд. с. 1974 г. Подпись и дата Взам. инв. № 12/16 от 14

Имб. № 604
Лист № 1
14.12.59 г.

Типовой проект 407-9-27.86

Альбом №



Формат	Зона	Пов.	Обозначение	Наименование	Кол.	Примечание
			Колонна К 42-3-I			
			Документация			
	1	1.423-3	Вып. 1,2	Колонна К 42-3		до 50 см закл.
				Сборочные единицы		
	2		АСУ-003	Деталь закладная МК-1	3	
			Колонна К-42-3-II			
			Документация			
	1	1.423-3	Вып. 1,2	Колонна К 42-3		со 50 см закл.
				Сборочные единицы		
	2		АСУ-003	Деталь закладная МК-1	3	
			Колонна К 42-3-III			
			Документация			
	1	1.423-3	Вып. 1,2	Колонна К 42-3		до 50 см закл.
				Сборочные единицы		
	3	1.423-3	Вып. 2	Изделие закладное МК-13	2	

Ведомость расхода стали на дополнительные закладные изделия

Марка элемента	ИЗДЕЛИЯ ЗАКЛАДНЫЕ			Всего	
	Арматура класса А III		Прокат марки ВСтЗ		
	ГОСТ 5701-82	ГОСТ 8509-72	Итого		
К 42-3-I	0,64	0,64	1,42	1,42	1,8
К 42-3-II	0,64	0,64	1,42	1,42	1,8
К 42-3-III	0,5	2,9	2,9	2,9	3,4

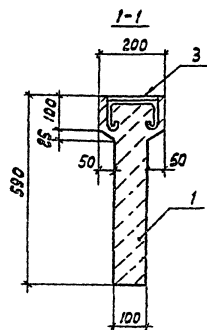
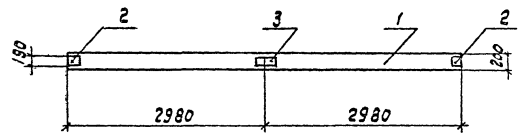
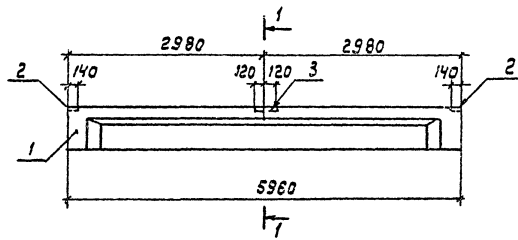
Пробязан			
Имб. №			

Остальное - см. колонну К 42-3 серию 1.423-3 вып. 1,2

И. КОНТРА	Ковалев	Сель	20.12.59	ТП 407-9-27.86	АСУ-001		
Нач. отд.	Роменский	Рем	20.12.59	Колонна К (К 42-3-I, К 42-3-II, К 42-3-III)	Стадия	Масса	Масштаб
Гип	Параснов	Иль	20.12.59		РП	см. табл.	1:25
Рук. зр.	Шленова	Виль	20.12.59		Лист 1	Листов 1	
Провер.	Корнилова	Кель	20.12.59		ЭНЕРГОСЕТЬПРОЕКТ		
Инжен.	Харитонова	Лан	20.12.59		Северо-Западное отделение Ленинград		
					Формат А3		

с.р. 740-04

Типовой проект 407-9-28.86 Альбом



Формат листа	Проз.	Обозначение	Наименование	Кол.	Примечание
			<u>Документация</u>		
	1	1.462.1-10/80 1-1-10	Балка 1БСТ6-5АУТ	1	
			Сборочные единицы		
А4	2	1.452-10/80 2-100	Изделие закладное М5	2	
А4	3	1.462-10/80 2-110	Изделие закладное М6	1	

Ведомость расхода стали на дополнительные закладные изделия, кг

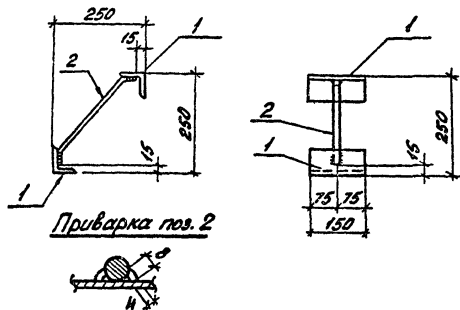
Марка элемента	Изделия закладные						Всего
	Арматура класса		Прокат марки				
	А III		В Ст 3				
	ГОСТ 5781-82*		ГОСТ 103-76*				
	Ф8	Итого	6x140	6x160	Итого		
1БСТ6-5АУТ-I	0,4	0,4	2,6	2,2		4,8	5,2

Остальное - см. серию 1.462-10/80 Вып. 1,2

Иск. Аллол. Подпись и дата Взам. инв. 12.15.79-1-74

И.КОНТР.	Ковалев	Левин	Зарва	ТП 407-9-27.86	АСУ-002
Нач.отд.	Романский	Динь	Сорок		
Гип	Парфенов	Шалаев	Завьялов		
Рук.зд.	Шленов	Виль	Сорок		
Провер.	Корнилов	Ковалев	Зарва		
Инжен.	Ларитонов	Ковалев	Зарва	Балка 1БСТ6-5АУТ-I	Лист 1150 Листов 1
Привязан					
Иск.Н					
				ЭНЕРГОСЕТЬПРОЕКТ Северо-Западное отделение Ленинград	

Типовой проект 407-9-27.86 Альбом II



Формат	Вона	Лист	Обозначение	Наименование	Кол.	Примечание
				<u>Детали</u>		
54	1		АСН-100	Уголок 63x63x5 ГОСТ 8509-78 $\rho=150$ Ст 3 ГОСТ 335-79	2	0,72кг
54	2		-101	$\phi 12A II$ ГОСТ 5781-82 $\rho=350$	1	0,32кг

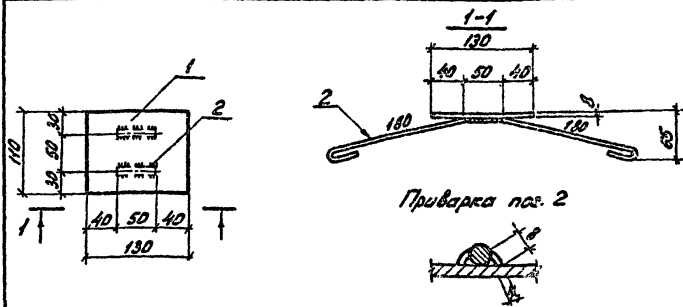
Привязан

Инд. №

И.контр.	Ковалев	И.л.	Лист	ТП 407-9-27.86	АСН-003
				Деталь закладная	Сталь Масса Масштаб
				МК-1	РП 1,8 1:10
И.контр.	Ковалев	И.л.	Лист	ЭНЕРГОСЕТЬПРОЕКТ	
И.контр.	Ковалев	И.л.	Лист	Сектор Западное отделение	
И.контр.	Ковалев	И.л.	Лист	Пензенград	

форма АУ

Типовой проект 407-9-27.86 Альбом II



Формат	Вона	Лист	Обозначение	Наименование	Кол.	Примечание
				<u>Детали</u>		
54	1		АСН-102	Лист $\phi 100$ ГОСТ 19003-74 Ст 3 ГОСТ 335-79 $\rho=130$	1	0,9кг
54	2		-103	$\phi 6A II$ ГОСТ 5781-82 $\rho=500$	2	0,1кг

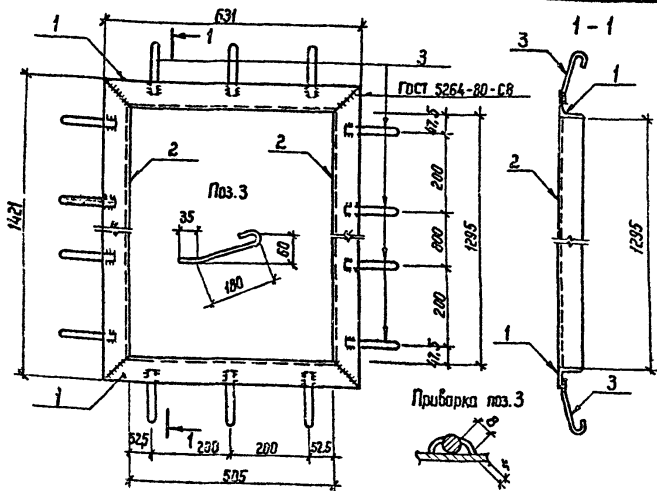
Привязан

Инд. №

И.контр.	Ковалев	И.л.	Лист	ТП 407-9-27.86	АСН-004
				Деталь закладная	Сталь Масса Масштаб
				Т-14	РП 1,1 1:5
И.контр.	Ковалев	И.л.	Лист	ЭНЕРГОСЕТЬПРОЕКТ	
И.контр.	Ковалев	И.л.	Лист	Сектор Западное отделение	
И.контр.	Ковалев	И.л.	Лист	Пензенград	

Контр. в-л флекс

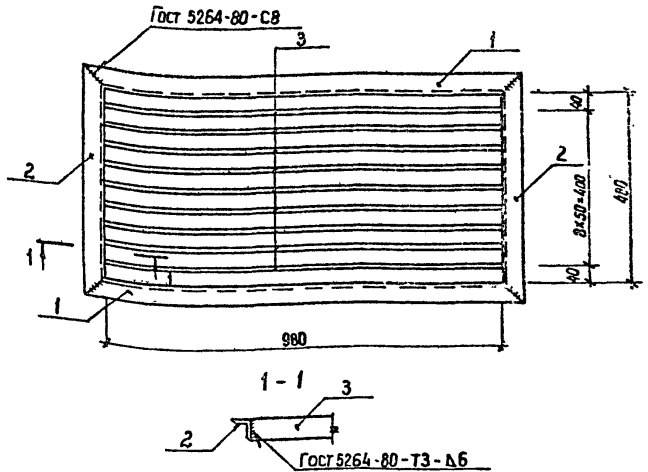
форма АУ



Формат	Этап	Лист	Обозначение	Наименование	Мат.	Примечание
<u>Детали</u>						
Б4	1		АСН-100-01	Узелок 53*53*5 ГОСТ 8509-72* Ст. 3 ГОСТ 535-79**	С=631	2 3.0 кг
Б4	2		-02		С=1421	2 6.8 кг
Б4	3		-103-01	ФБА1 ГОСТ 5781-82**	С=265	20 0.1 кг

Привязан	
Имб. №	

И. контр.	Ковалев	М.С.	05.05.86	Т/П	АСН-005	Изделие закладное МК-3	Сталь	Масса	Масштаб
Нач. отд.	Рапенский	М.С.	05.05.86				РП	21.6	1:10
Гип	Парфенов	М.С.	05.05.86	ЭНЕРГОСЕТЬПРОЕКТ Северо-Западное отделение Ленинград					
Рук. гр.	Шленова	М.С.	05.05.86						
Пробер.	Корнилова	М.С.	05.05.86						
Инженер	Хаританова	М.С.	05.05.86	Лист	Листов 1				



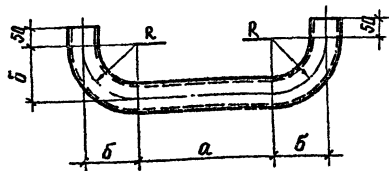
Формат	Этап	Лист	Обозначение	Наименование	Мат.	Примечание
<u>Детали</u>						
Б4	1		АСН-104	Узелок 50*50*5 ГОСТ 8509-72* Ст. 3 ГОСТ 535-79**	С=1080	2 4.1 кг
Б4	2		-01		С=580	2 2.2 кг
Б4	3		-105	Полоса 6*50 ГОСТ-103-76* Ст. 3 ГОСТ-535-79**	С=960	9 2.3 кг

Привязан	
Имб. №	

И. контр.	Ковалев	М.С.	05.05.86	Т/П	407-9-27.86 АСН-006	Решётка МК-4	Сталь	Масса	Масштаб
Нач. отд.	Рапенский	М.С.	05.05.86				РП	33.3	1:10
Гип	Парфенов	М.С.	05.05.86	ЭНЕРГОСЕТЬПРОЕКТ Северо-Западное отделение Ленинград					
Рук. гр.	Шленова	М.С.	05.05.86						
Пробер.	Корнилова	М.С.	05.05.86						
Инженер	Хаританова	М.С.	05.05.86	Лист	Листов 1				

407-9-27.86 Альбом IV

Типовой проект



Марка	Обозначение	Профиль	R	а	б	ℓ	Масса кг
МК-5	АСН-007	Труба φ 76×2	467	366	467	1930	7.0
МК-6	-01	То же	467	1436	467	3000	11.0
МК-7	-02	Труба φ 34×2	200	1370	200	2700	4.3
МК-8	-03	Труба φ 76×2	467	66	467	1630	5.9
МК-9	-04	Труба φ 34×2	200	1000	200	1730	2.7
МК-10	-05	Труба φ 53×2	330	710	330	1850	4.6
МК-11	-06	То же	330	990	330	2130	5.3
МК-12	-07	Труба φ 34×2	200	700	200	1430	2.3
МК-13	-08	Труба φ 76×2	467	936	467	2500	9.1
МК-14	-09	Труба φ 34×2	200	1470	200	2200	3.5

Привязан

Инд. №

И.контр. Ковалев

ТП

АСН-007

Деталь закладная МК
(МК-5 ... МК-14)

Стация Масса Маштаб

РП см. табл. —

Лист Листов 1

Труба ГОСТ 10704-76*
Ст 3 ГОСТ 10705-80

ЭНЕРГОСЕТЬПРОЕКТ
Северо-Западное отделение
Ленинград

Контр. И.К.

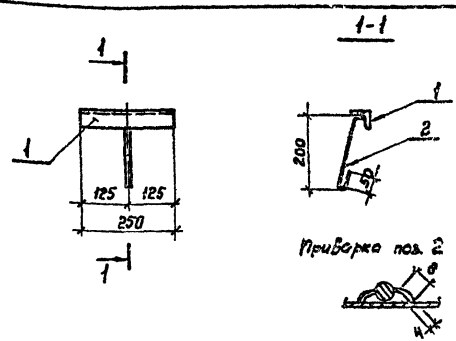
формат А4

Инд. № табл. (Листы и дата)

Альбом IV

407-9-27.86

Типовой проект



Фабрика	Зона	Поз.	Обозначение	Наименование	Кол.	Примечание
				Детали		
54	1		АСН-104.02	Узелок 60-50×5-ГОСТ 8509-72* ℓ=250 Ст 3 - ГОСТ 10705-78*	1	0,94 кг
54	2		-103-02	φ 68 I ГОСТ 5781-82* ℓ=300	1	2,07 кг

Привязан

Инд. №

И.контр. Ковалев

ТП

407-9-27.86 АСН-005

Деталь закладная МК-15

Стация Масса Маштаб

РП 1:01 1:10

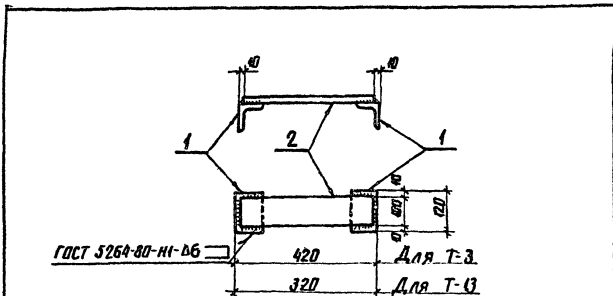
Лист Листов 1

ЭНЕРГОСЕТЬПРОЕКТ
Северо-Западное отделение
Ленинград

Контр. И.К.

формат А3

сф 740-04

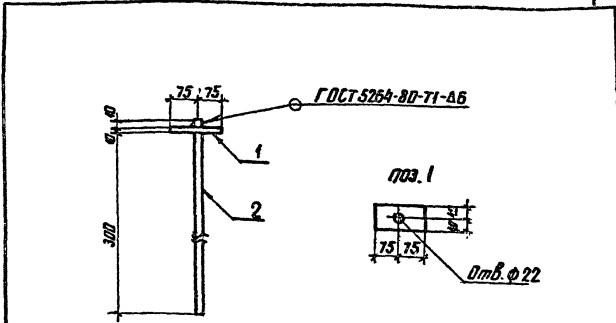


Формат	Зона	Поз.	Обозначение	Наименование	Кол.	Примечание
				<u>Детали</u>		
Б4	1		АСИ-106	Узелок ^{13х73х6 ГОСТ 8569-78} Ст.3 ГОСТ 333-79 $\rho=120$	2	0,83 кг
			<u>Переменные данные</u> для исполнения			
			АСИ-009	Деталь крепежная Т-3		
				<u>Детали</u>		
Б4	2		АСИ-102-01	Лист ^{8х400 ГОСТ 19503-74} Ст.3 ГОСТ 14637-79 $\rho=400$	1	2,51 кг
			АСИ-100-01	Деталь крепежная Т-13		
				<u>Детали</u>		
Б4	2		АСИ-102-02	Лист ^{8х400 ГОСТ 19503-74} Ст.3 ГОСТ 14637-79 $\rho=300$	1	1,9 кг

Обозначение	Марка	Масса кг	Привязки
АСИ-009	Т-3	4,2	
-01	Т-13	3,6	
			Инв. №

И. контр.		Кавалев	И. контр.	Маска	Маска	Маска
ТП		АСИ-009				
Деталь		крепежная Т (Т-3; Т-13)				
Стандарт	Маска	Маска	Ст. табл.	1:10		
Лист	Листов 1					
ЭНЕРГОСЕТЬПРОЕКТ						
Северно-Западное отделение Ленинград						

контр. АИД формат А4



Формат	Зона	Поз.	Обозначение	Наименование	Кол.	Прим.
				<u>Детали</u>		
Б4	1		АСИ - 107	Лист ^{105х80 ГОСТ 19503-74} Ст.3 ГОСТ 14637-79 $\rho=150$	1	0,94 кг
Б4	2		- 108	ф 20x1 ГОСТ 3781-81 $\rho=920$	1	2,38 кг

Обозначение	Марка	Масса кг	Привязки
			Инв. №

И. контр.		Кавалев	И. контр.	Маска	Маска	Маска
ТП		407-9-27.86 АСИ-010				
Деталь		крепежная Т-9				
Стандарт	Маска	Маска	Ст. табл.	1:10		
Лист	Листов 1					
ЭНЕРГОСЕТЬПРОЕКТ						
Северно-Западное отделение Ленинград						

контр. АИД формат А4
СР740-04

И. контр. АИД
12.10.74

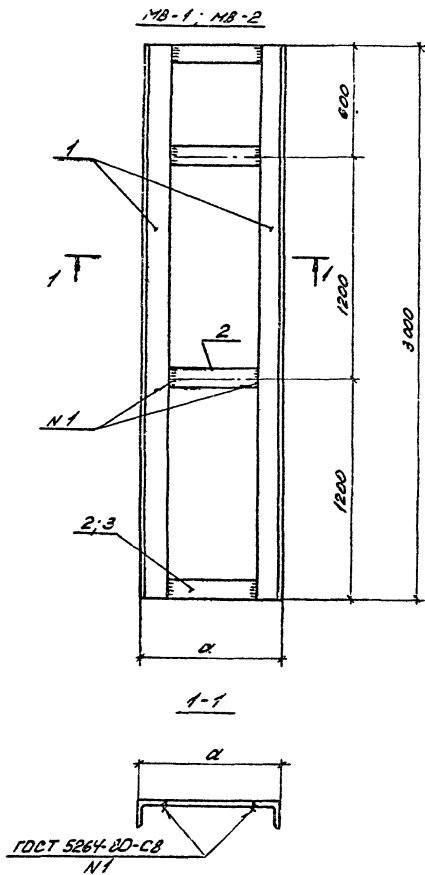
И. контр. АИД
12.10.74

Мат. № подл. / ПЛН. № / Подпись и дата / Вет. № / 2017

Типовой проект

407-9-27.86

Альбом II



Объем	Этаж	Пол.	Обозначение	Наименование	Кол.	Примечание
				<u>Детали</u>		
54	1		АСН-106-02	Узелок ^{75x75x6-1001 6209-72**} _{Ст. 3-1001 535-79**} $\varnothing 300$	2	20,67кг.
			<u>Переменные данные для исполнения</u>			
			АСН-013	МБ-1		
				<u>Детали</u>		
54	2		АСН-105-01	Панель ^{6x50-1001 103-76**} _{Ст. 3-1001 535-79**} $l = 100$	4	0,24кг
			АСН-013-01	МБ-2		
				<u>Детали</u>		
54	3		АСН-105-02	Панель ^{6x50-1001 103-76**} _{Ст. 3-1001 535-79**} $l = 230$	4	0,54кг

Обозначение	Марка	α мм	Масса кг
АСН-020	МБ-1	250	42,30
-01	МБ-2	380	43,50

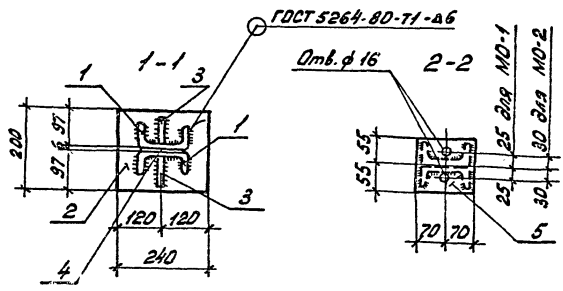
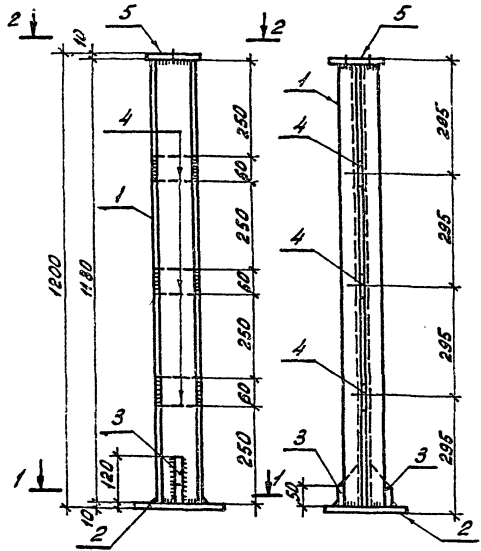
Гпр. ЯЗАН			
Инв. №			

И. комп.	Ковалев	МБ	01.01.17	Т17	407-9-27.86	АСН-013
И. отп.	Доменицкий	Вал	20.05.17			
Г. И. П.	Перфилов	Вал	20.05.17			
Рук. пр.	Шляпко	Вал	20.05.17			
Пробер	Корнилов	Вал	20.05.17			
Инженер	Ковалев	Вал	20.05.17			

Копировал: *А.А.*

формат А3

СФ 740-04



Артикул	Зона	Таб.	Обозначение	Наименование	Кол.	Плоскостные
Детали						
54	1		АСН-110	Швеллер 12 ГОСТ 8240-72, 2-1120 Ст 3 ГОСТ 535-75	2	12,3 кг
54	2		-107-01	Лист 10x200 ГОСТ 19903-74, 2-240 Ст 3 ГОСТ 14637-75	1	3,2 кг
54	3		-109-01	Лист 6x70 ГОСТ 19903-74, 2-120 Ст 3 ГОСТ 14637-75	2	0,4 кг
54	4		-02	Лист 6x60 ГОСТ 19903-74, 2-110 Ст 3 ГОСТ 14637-75	3	0,3 кг
Переменные данные для исполнения						
			АСН-014	Стойка МО-1		
Детали						
54	5		АСН-107-02	Лист 10x110 ГОСТ 19903-74, 1-110 Ст 3 ГОСТ 14637-75	1	1,2 кг
			АСН-014-01	Стойка МО-2		
Детали						
54	5		АСН-107-03	Лист 10x110 ГОСТ 19903-74, 1-110 Ст 3 ГОСТ 14637-75	1	1,2 кг

Обозначение	Марка	Масса кг
АСН-014	МО-1	31,3
-01	МО-2	31,3

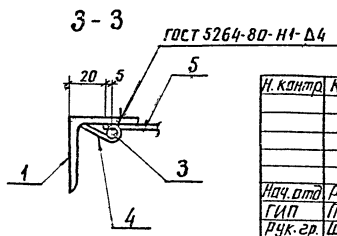
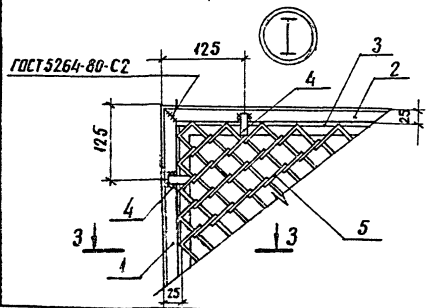
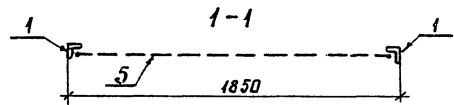
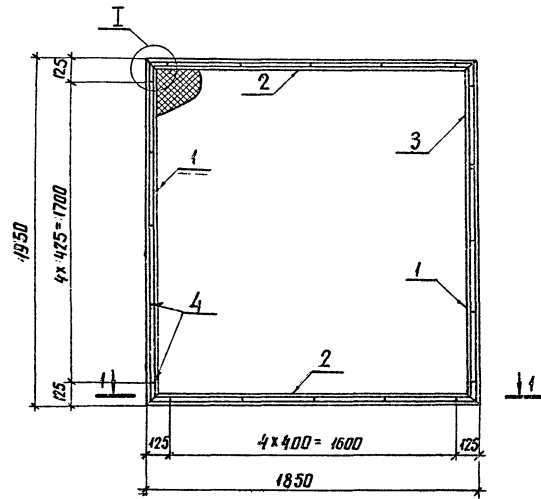
Альбом		
Инв. №		

Исполн. Ковалев	Проф. 20.08	717	407-9-27.86	АСН-014	
Нак. отд. Доменики	Инж. 20.08				
ГНП Горбачев	Инж. 20.08				
Рук. пр. Шленова	Инж. 20.08				
Провер. Корнилова	Инж. 20.08				
Ст. техн. Бухарова	Инж. 20.08				
Стойка МО (МО-1; МО-2)			Стойка	Масса	Материал
			Р17	ст. таб.	1:10
			Лист	Листов 1	
			ЭНЕРГОСЕТЬПРОЕКТ Северо-Западное отделение Ленинград		

Композит: 2/2

формат А3

Типовой проект 407-9-27.86 Аллювий II



Формат	Вопре	Пос.	Обозначение	Наименование	Кол.	Примечание
<u>Детали</u>						
БУ	1		АСИ-112	Угловая 40x40x4 ГОСТ 8509-72* СТЗ ГОСТ 535-79* L=1850	2	4,7 кг
БУ	2		-01	Угловая 40x40x4 ГОСТ 8509-72* СТЗ ГОСТ 535-79* L=1850	2	4,5 кг
БЧ	3		-103-05	ФБАГ ГОСТ 5781-82 L=1700	1	1,7 кг
БЧ	4		-113	4x12 ГОСТ 803-76** Липса СТЗ ГОСТ 535-79* L=60	20	0,1 кг
БЧ	5		-114	Сетка М 30-2 ГОСТ 5336-80 S=1810x1910	1	6,3 кг

Инв.№ табл./Исполн. и дата/Взам.инв.№/12/16/ТМ-14

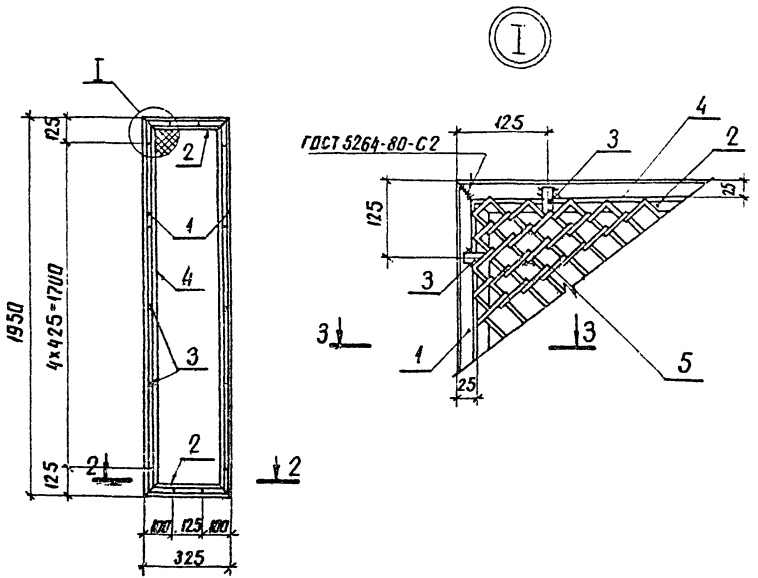
Привязан			
Инв.№			

И.контр.	Ковалев	12/24	10.05.86
И.пр.	Роменская	12/24	10.05.86
И.пр.гп	Парфенов	12/24	10.05.86
Р.к.гр.	Шленова	12/24	10.05.86
Пробер.	Корнилова	12/24	10.05.86
К.т.техн.	Буханова	12/24	10.05.86

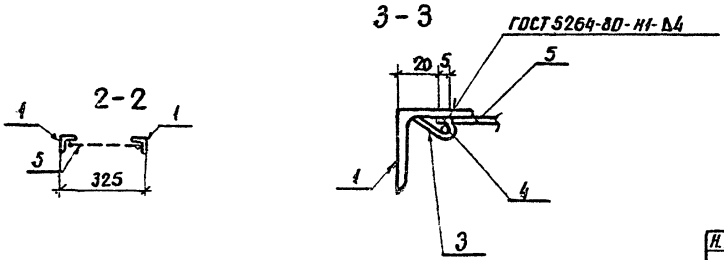
ТП	407-9-27.86 АСИ-017
Ограждение сетчатое	МО-5
Лист	Листов 1
ЭНЕРГОСЕТПРОЕКТ	Север-Западные отделы Ленинград

Типовой проект 407-9-27.86 Альбом IV

Инв. № подл. 12 716 ТК-14
Листы в альб. Взам. инв. №



Формат	Зона	Лист	Обозначение	Наименование	Кол.	Приме-чание
				Детали		
59	1		АСИ-Н2	40x40x4 ГОСТ 8509-72* Узелок	2	4,7 кг
64	2		-02	40x40x4 ГОСТ 8509-72* Узелок	2	0,8 кг
64	3		-113	4x12 ГОСТ 103-76* Полоса	14	0,1 кг
64	4		-103-06	ФБА I ГОСТ 5781-82*С=4мм	1	1,0 кг
64	5		-114-01	Сетка И 30-2 ГОСТ 5336-80 S=415x1910	1	1,4 кг

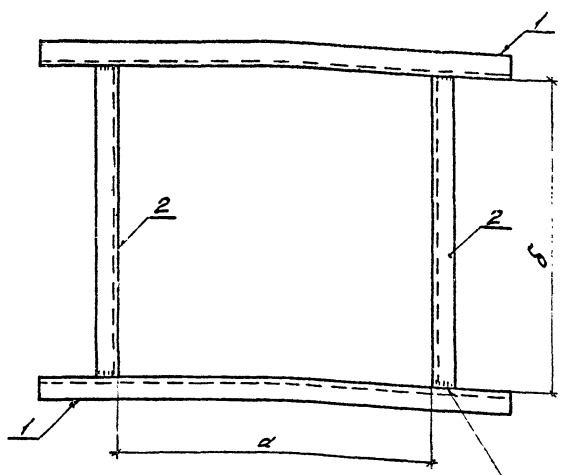


Пливызан
Инв. №

И.контр. Ковалев	Лист	№ от 2	ТП	407-9-27.86	АСИ-018
Исч. отд. Роменский	Лист	№ от 2	Ограждение сетчатое МО-6	Статья	Масса
ГИП Парфенов	Лист	№ от 2		РП	14,8
Рук. гр. Шленова	Лист	№ от 2	Лист	Листов	1
Провер. Корнилова	Лист	№ от 2	ЭНЕРГОСЕТЬПРОЕКТ Северо-Западное отделение Ленинград		
Ст.техн. Буханова	Лист	№ от 2			

капир. Анжэ
формат А3
ср 140-04

Титуловый проект 407-9-27.86.М.обом IV



Кол.	Гр. и ме- ча-ие	Кол.	Наименование	Обозначение	Мат.	Зона	Формат
			МО-11	АСН-022			
			Детали				
54	1	2	2.45кг	АСН-104-03	Чугун	50x50x5 ГОСТ 8509-79 Ст 3 ГОСТ 535-79	Л=600
54	2	2	1,3кг.	-04			Л=350
			МО-12	АСН-022-01			
			Детали				
54	1	2	6,5кг	АСН-100-03	Чугун	63x63x5 ГОСТ 8509-79 Ст 3 ГОСТ 535-79	Л=830
54	2	2	4,75кг.	-04			Л=830
			МО-13	АСН-022-02			
			Детали				
54	1	2	4,6кг	АСН-100-05	Чугун	63x63x5 ГОСТ 8509-79 Ст 3 ГОСТ 535-79	Л=805
54	2	2	7,2кг	-06			Л=4255
			МО-22	АСН-022-03			
			Детали				
54	1	2	3,4кг	АСН-104-05	Чугун	50x50x5 ГОСТ 8509-79 Ст 3 ГОСТ 535-79	Л=900
54	2	2	2,3кг	-06			Л=600

ГОСТ 5264-80.И-Д 4

М.обом IV
1976г. IV

Обозначение	Марка	α	β	Масса кг
АСН-031	МО-11	350	350	7,5
-01	МО-12	830	830	22,5
-02	МО-13	505	1255	23,6
-03	МО-22	600	600	11,4

Привезен

И.И.И.И.

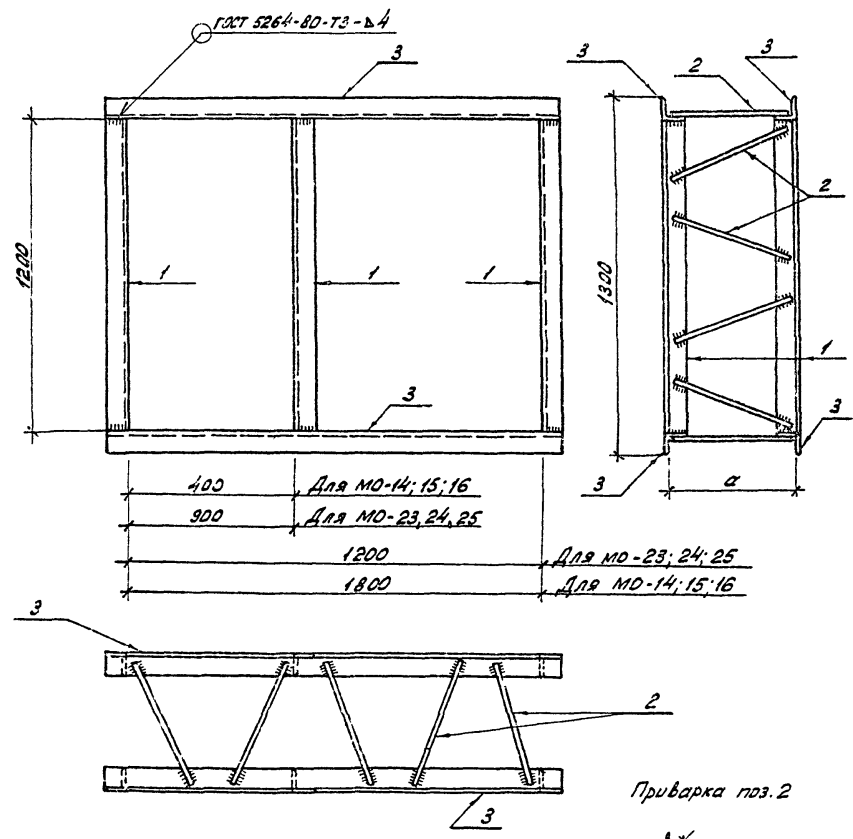
И.Коптв.	Ковалев	407-9-27.86	АСН-022
717			
407-9-27.86 АСН-022			
Деталь обрамления		Сталь	Масса
МО (МО-11...МО-13,МО-22)		Р17	С.И. табл.
Лист		Листов 1	
ЭНЕРГОСЕТЬПРОДЕКТ			
Сельхоз. Зональное отделение			
Ленинград			

Копировал: *duf*

формат А3

Типовой проект 407-9-27.86 Альбом IV

И.А. Кр. ред. / Подпись и дата 27.06.74



Фабрика	Завод	Гов.	Обозначение	Наименование	Кол.	Примечание
<u>Детали</u>						
54	1		АСИ-104-07	Челюк 30x30x5 ГОСТ 8509-72 ^а Ст 3 ГОСТ 335-75 ^а L=1200	6	4,5 кг
54	2		-116	φ 8x12 ГОСТ 5781-82 ^а L=300	22	0,1 кг
<u>Переменные данные для исполнения:</u>						
АСИ-023; -01; -02 Деталь ограждения МО						
(МО-14; МО-15; МО-16)						
<u>Детали</u>						
54	3		АСИ-104-08	Челюк 30x30x5 ГОСТ 8509-72 ^а Ст 3 ГОСТ 335-75 ^а L=1200	4	7,2 кг
АСИ-023-03; -04; -05 Деталь ограждения МО						
(МО-23; МО-24; МО-25)						
<u>Детали</u>						
54	3		АСИ-104-09	Челюк 30x30x5 ГОСТ 8509-72 ^а Ст 3 ГОСТ 335-75 ^а L=1800	4	4,9 кг

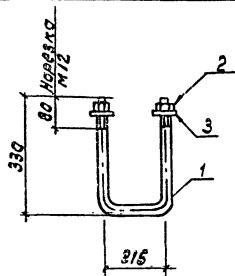
Обозначение	Марка	α	Масса кг
-023	МО-14	220	58,0
-01	МО-15	270	58,0
-02	МО-16	320	58,0
-03	МО-23	220	48,8
-04	МО-24	270	48,8
-05	МО-25	320	48,8

Привязан		
Инв. №		

И. контр.	Ковалев	И.А. Кр.	27.06.74	ТП	407-9-27.86 АСИ-023
Мач. отд.	Роменский	Александров	27.06.74	Деталь ограждения МО (МО-14 ... МО-16, МО-23 ... МО-25)	
Г.И.П.	Парабенов	Александр	27.06.74		
Рук. пр.	Шайкина	Виктор	27.06.74		
Проверил	Корнилова	Наталья	27.06.74		
Инженер	Харитонова	Корн	27.06.74	Лист	Листов 1
ЭНЕРГОСЕТЬПРОСЕКТ Северо-Западное отделение Ленинград					

Копировал: Сидел №5
Формат А3
С.О. 74.10-0.14

Типовой проект 407-9-27.86 ААБДОМ II



Формат Зона	Поз.	Обозначение	Наименование	Кол.	Приме- чание
Детали					
Б4	1	АСУ-117	Ф18А1 ГОСТ 5781-82 $\rho=875$	1	0,8 кг
			Стандартные изделия		
	2		Гайка М12 ГОСТ 5915-70*	2	
	3		Шайба 18 ГОСТ 11371-78	2	

Привязан

ИВБ.Н

Н.контр. Ковалев В.И. 20.05.86

ТП 407-9-27.86 АСУ-024

Анкер мо-17

Стадия Масса Масштаб

рп 0,8 1:10

Лист Листов 1

ЭНЕРГОСЕТЬПРОЕКТ
Северо-Западное отделение
Ленинград

формат А4

ИВБ.Н. Лобачев и дата встав. ИВБ.Н. 12.10.84

Нач. отд. Роменский Ю.И. 20.05.86
Гип. Парфенов Ю.И. 20.05.86
Рук. зр. Шленова Ю.И. 20.05.86
Провер. Корнилова Ю.И. 20.05.86
Ст. техн. Бухомова Г.И. 20.05.86

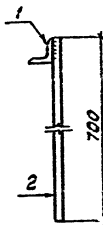
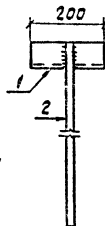
Альбом II

407-9-27.86

Типовой проект

ИВБ.Н. Лобачев и дата встав. ИВБ.Н. 12.10.84

Приварка поз.1



Формат Зона	Поз.	Обозначение	Наименование	Кол.	Приме- чание
Детали					
Б4	1	АСУ-118	Уголок 90-56-6 ГОСТ 8509-72* Ст.3 ГОСТ 535-79 $\rho=200$	1	1,4 кг
Б4	2	- 119	Ф18А1 ГОСТ 5781-82 $\rho=700$	1	1,4 кг

Привязан

ИВБ.Н

Н.контр. Ковалев В.И. 20.05.86

ТП 407-9-27.86 АСУ-025

Деталь
крепежная мо-18

Стадия Масса Масштаб

рп 2,8 1:10

Лист Листов 1

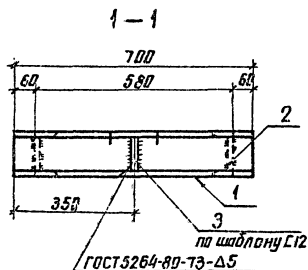
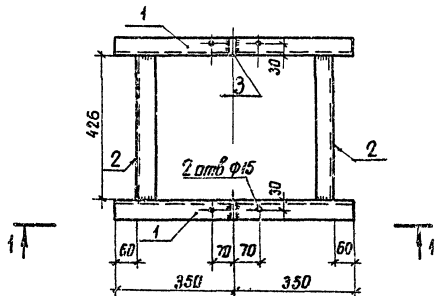
ЭНЕРГОСЕТЬПРОЕКТ
Северо-Западное отделение
Ленинград

формат А4

ср11004

Титульный проект 407-9-2786 Альбом IV

Изм. № 5 по акту. Подпись и дата. Взамен № 4
12.11.57 № 14



Формат	Этап	Поз	Обозначение	Наименование	Кол	Приме
				Детали		
Б4	1		АСИ-110-01	Швеллер \varnothing 240-72* Лт 3 ГОСТ 335-78* Р-700	2	7.23 кг
Б4	2		-02	То же Р-425	2	4.43 кг
Б4	3		-120	Полоса 6×45 ГОСТ 103-76 Лт 5 ГОСТ 335-78* Р-107	2	2.2 кг
				Стандартные изделия		
				Болт М4х20 ГОСТ 7798-70*	4	
				Гайка М4 ГОСТ 5935-70*	4	
				Шайба 14 ГОСТ 11371-78*	4	

Н. констр.	Ковалев	Учред.	Заказ
Нач. отд.	Романский	Коррек.	Внес
Г.И.П.	Павлов	Деталь	Внес
Рис. эр.	Шенява	Коррек.	Внес
Провер.	Корнилов	Коррек.	Внес
Инженер	Харитонов	Комп.	Внес

ТП 407-9-2786 АСИ-026

Деталь крепежная
МО-19

Стадия **Масштаб**

РП 24.0 1:10

Лист **Листов** 1

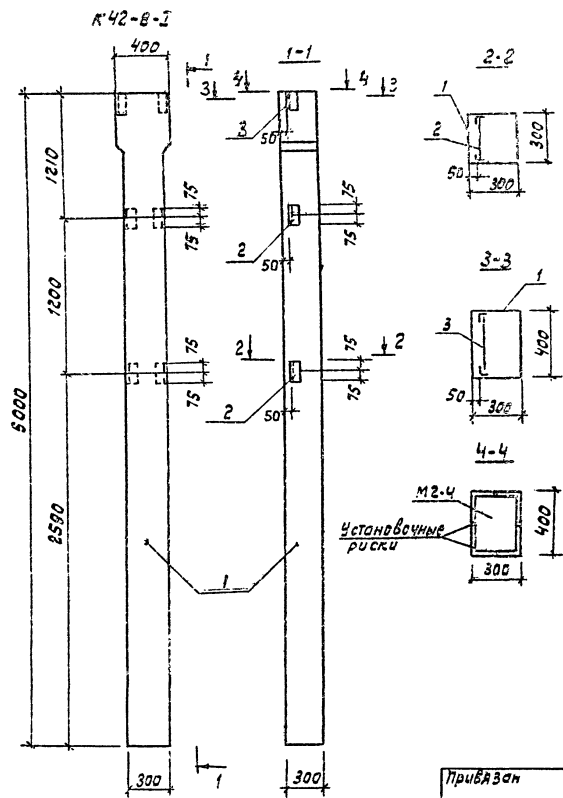
ЭНЕРГОСЕТЬПРОЕКТ
Север-Западное отделение
Ленинград

Привязан					
Изм №					

копир. Аниз

формат А3
ФРЛСО-04

Тилловой проект 407-9-27.86 Яльбом IV



Имя и дата подписи и дата 12/16/74

Формат	Зона	Поз.	Обозначение	Наименование	кол	Примечание
				Документация		
		1	1.423-3 Вып. 1,2	Колонна к 42-в		со всеми закл.
		2	1.423-3 Вып. 2	Сборочные единицы	2	
		3	1.423-3 Вып. 2	Изделия закладные М-13	1	

Ведомость расхода стали на дополнительные закладные изделия, кг

Марка элемента	Изделия закладные			
	Арматура класса АIII		Прокат марки ВСтЗ	
	ГОСТ 5781-82*	ГОСТ 8508-72*	Утого	Утого
К42-В-I	0.5	0.5	2.9	2.9
				3.4

Остальное - см. колонну к 42-в в серии 1.423-3 Вып. 1,2

Привязан					
ИМБ.Н					

И.КОНТР.	КОВАЛЕВ	Кол-во	20000	ТП 407-9-27.86	АСУ-027
Имя, отч.	Романский	Кол-во	20000		
Ген. пр.	Парфенов	Кол-во	20000	Колонна к 42-в-I	Лист 1235
Инжен.	Шлецов	Кол-во	20000		
	Корнилов	Кол-во	20000	Лист 1235	1:50
	Харитонов	Кол-во	20000		

ЭНЕРГОСЕТЬПРОЕКТИ
Северо-Западное отделение
Ленинград

Формат А3

СФ710-04

Госстрой СССР
ЦЕНТРАЛЬНЫЙ ИНСТИТУТ ТИПОВОГО ПРОЕКТИРОВАНИЯ
Свердловский филиал
620062, г.Свердловск-62, ул.Чебышева,4
Заказ № 52.5 Инв.№ ср 740-04 тираж 150
Сделано в печать 25.12. 1986г цена 0-84