

МИНИСТЕРСТВО СЕЛЬСКОГО ХОЗЯЙСТВА СССР
ВСЕСОЮЗНОЕ ПРОИЗВОДСТВЕННО-НАУЧНОЕ ОБЪЕДИНЕНИЕ ПО
АГРОХИМИЧЕСКОМУ ОБСЛУЖИВАНИЮ СЕЛЬСКОГО ХОЗЯЙСТВА
"СОЮЗСЕЛЬХОЗХИМИЯ"
ЦЕНТРАЛЬНЫЙ ИНСТИТУТ АГРОХИМИЧЕСКОГО ОБСЛУЖИВАНИЯ
СЕЛЬСКОГО ХОЗЯЙСТВА
(ЦИНАО)

МЕТОДИЧЕСКИЕ УКАЗАНИЯ
ПО ОПРЕДЕЛЕНИЮ УГЛЕКИСЛОТЫ КАРБОНАТОВ
В ПОЧВАХ

Москва - 1984

МИНИСТЕРСТВО СЕЛЬСКОГО ХОЗЯЙСТВА СССР
ВСЕСОЮЗНОЕ ПРОИЗВОДСТВЕННО-НАУЧНОЕ ОБЪЕДИНЕНИЕ ПО
АГРОХИМИЧЕСКОМУ ОБСЛУЖИВАНИЮ СЕЛЬСКОГО ХОЗЯЙСТВА
"СОЮЗСЕЛЬХОЗХИМИЯ"
ЦЕНТРАЛЬНЫЙ ИНСТИТУТ АГРОХИМИЧЕСКОГО ОБСЛУЖИВАНИЯ
СЕЛЬСКОГО ХОЗЯЙСТВА
(ЦИНАО)

УТВЕРЖДАЮ:
Председатель ВПО
"Союзсельхозхимия"
_____ Н.Ф.Татарчук
" 5 " декабря 1984 г.

МЕТОДИЧЕСКИЕ УКАЗАНИЯ
ПО ОПРЕДЕЛЕНИЮ УГЛЕКИСЛОТЫ КАРБОНАТОВ
В ПОЧВАХ

Москва - 1984

Методические указания предназначены для специалистов агрохимических лабораторий и проектно-исследовательских станций химизации сельского хозяйства, районных и других лабораторий, выполняющих агрохимическое обследование почв. В них изложены объемный и весовой методы определения углекислоты почвенных карбонатов.

Методические указания разработаны и составлены: канд. с.-х. наук С.Г.Самохваловым, канд. с.-х. наук А.А.Шаймухаметовой, Н.П.Чепалякиной, Л.Е.Лучкиной.

Редакционная коллегия:

Л.М.Державин (гл.редактор), С.Г.Самохвалов (зам.гл.редактора), Р.И.Ежев, Е.Н.Ефремов, Д.И.Мариев, М.А.Флоринский, А.Ф.Хлестова, И.С.Шумилин.

ВВЕДЕНИЕ

Содержание углекислоты карбонатов определяют для характеристики основных физико-химических и механических свойств почв и их изменений в результате проведения мелкоразливных мероприятий.

В методические указания включены два метода: объемный с помощью кальциметра [1, 2] и весовой [3]. Методы основаны на разрушении карбонатов раствором соляной кислоты и последующем учете выделившейся углекислоты объемным или весовым методом. При правильном определении массы пробы почвы для анализа оба метода позволяют с достаточной точностью установить уровень содержания карбонатов.

Суммарная погрешность объемного метода, выраженная коэффициентом вариации, составляет 12,5% (относительных) для диапазона концентраций углекислоты карбонатов до 1% и 7,5% (относительных) для диапазона концентраций свыше 1%. Суммарная погрешность весового метода для диапазона концентраций углекислоты карбонатов до 2% составляет 10% (относительных) и свыше 2% - 5% (относительных).

1. ОТБОР ПРОБЫ ПОЧВЫ ДЛЯ АНАЛИЗА

Пробы почвы, поступающие на анализ, должны быть предварительно доведены до воздушно-сухого состояния, измельчены и пропущены через сито с круглыми отверстиями диаметром 2 мм.

Если проба поступает на анализ в коробке, то перед отбором проба почвы должна быть тщательно перемешана ложкой или шпателем на всю глубину коробки. Проба для анализа отбирается ложкой или шпателем не менее чем из пяти разных мест, равномерно распределенных по площади коробки.

Если проба поступает на анализ в мешках или пакетах, почву высыпают на бумагу, хорошо перемешивают, распределяют на бумаге слоем толщиной не более 1 см и отбирают ложкой или шпателем пробу для анализа не менее чем из пяти разных мест.

2. ОБЪЕМНЫЙ МЕТОД ОПРЕДЕЛЕНИЯ УГЛЕКИСЛОТЫ КАРБОНАТОВ В ИОЧАХ С ПОМОЩЬЮ КАЛЬЦИМЕТРА

Метод основан на обработке навески исследуемой почвы раствором соляной кислоты в реакционном сосуде кальциметра до полного разложения карбонатов. Выделившаяся при этом углекислота (CO_2) карбонатов поступает в бюретку кальциметра. Объем ее измеряют по объему вытесненной из бюретки воды. Расчеты содержания CO_2 проводят с учетом барометрического давления и температуры воздуха в лаборатории в момент измерения.

2.1. Аппаратура, материалы и реактивы.

2.1.1. При проведении анализов применяют:

кальциметр по ТУ 25-II-II06-75 (рис. 1) или другой аналогичный кальциметр с ценой деления на газовой бюретке не более 1 см^3 ; весы лабораторные 2-го класса точности с наибольшим пределом взвешивания 200 г по ГОСТ 24104-80; весы лабораторные 4-го класса точности с наибольшим пределом взвешивания 500 г по ГОСТ 24104-80; кислоту соляную по ГОСТ 3118-77, х.ч. или ч.д.а., разбавленную дистиллированной водой 1:3.

2.1.2. Устройство кальциметра (рис. 1):

1 - штатив, 2 - стеклянная трубка без делений, 3 - стеклянная трубка градуированная (газовая бюретка). Трубки соединены снизу резиновой или стеклянной трубкой. К нижнему концу трубки без делений (2) припаян одноходовой кран (4), соединенный резиновой трубкой с тубусом склянки вместимостью 1000-1500 мл (5), в которую наливается около 500 мл воды комнатной температуры. Верхний конец газовой бюретки (3) с трехходовым краном (6) соединяется резиновой трубкой с реакционным сосудом (7). Этот сосуд представляет собой склянку вместимостью 250-300 мл, внутри которой впаяна пробирка для кислоты (8). Вместе пробирки можно использовать тигель. Для массовых анализов почвы необходимо иметь несколько реакционных сосудов. В качестве реакционных сосудов можно использовать толстостенные конические или плоскодонные колбы.

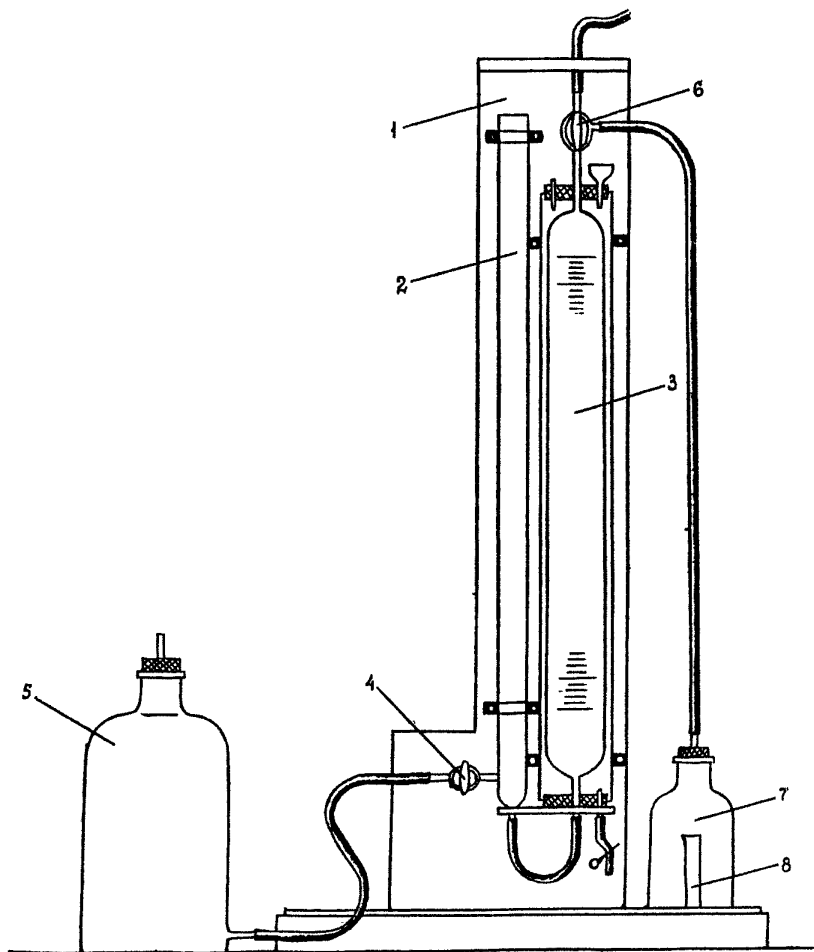


Рис. I. Кальциметр.

2.2. Подготовка к анализу.

2.2.1. Определение массы пробы почвы для анализа.

Массу пробы почвы для определения CO_2 карбонатов устанавливают на основании качественной пробы. Качественную пробу проводят следующим образом: на стеклянные пластинки или покровные стекла помещают несколько образцов почв отдельными кучками по 2-3 г. К каждой кучке по каплям прибавляют разбавленный 1:3 раствор соляной кислоты и наблюдают интенсивность вскипания. По интенсивности вскипания определяют массу пробы почвы для количественного определения CO_2 :

Вскипание	Масса пробы, г
Очень бурное (на стекле растворяется почти вся проба)	0,5
Бурное	1,0
Сильное	2,0
Среднее	3,0
Слабое	4,0
Вспучивание	5,0
Потрескивание	8,0

2.3. Проведение анализа.

Пробы анализируемой почвы массой до 1 г взвешивают с погрешностью не более 0,001 г, от 1 г и до 5 г - с погрешностью не более 0,05 г и свыше 5 г - с погрешностью не более 0,1 г.

Пробу почвы помещают на дно реакционного сосуда кальциметра. Затем в пробирку осторожно наливает 10-20 мл разбавленного 1:3 раствора соляной кислоты. Реакционный сосуд присоединяют к прибору. Уровень воды в газовой бюретке прибора устанавливают на нуль. Для этого газовую бюретку прибора через трехходовой кран соединяют с атмосферой; открывают одноходовой кран, соединяя трубку без делений со склянкой с водой. Затем склянку с водой поднимают и, когда уровень воды в газовой бюретке достигает нулевого значения, одноходовой кран закрывают. Трехходовой кран переводят в положение, при котором газовая бюретка соединяется только с реакционным сосудом.

После этого приступают к определению CO_2 карбонатов. Выливают кислоту из пробирки, осторожно наклоня реакционный

сосуд. При взаимодействии почвы с кислотой карбонаты разрушаются, выделяющийся углекислый газ повышает давление в приборе и вытесняет часть жидкости из газовой бюретки. Реакционный сосуд нужно держать за горлышко и осторожно встряхивать его до тех пор, пока не прекратится передвижение жидкости в бюретке. Нельзя держать сосуд за широкую часть, так как нагревание газа в сосуде будет искажать результаты.

После полного разложения карбонатов и прекращения изменения уровня жидкости в газовой бюретке устанавливают воду в обеих трубках на одном уровне, чтобы давление над водой было равно атмосферному. Для этого склянку с водой опускают вниз, открывают одноходовой кран, соединяющий ее с трубкой. Затем производят отсчет объема выделившегося газа по газовой бюретке кальциметра.

2.4. Обработка результатов.

Содержание углекислоты карбонатов в почве (CO_2 , %) рассчитывают по формуле ^ж:

$$\text{CO}_2 = \frac{d \cdot V}{m} \cdot 100, \quad (I)$$

где d — масса 1 см^3 углекислого газа при температуре и атмосферном давлении в момент определения, мг/см^3 ;
 V — объем углекислого газа, измеренный кальциметром, см^3 ;
 m — масса пробы почвы, взятой для анализа, мг ;
 100 — коэффициент пересчета, %.

Величину d берут из таблицы I в соответствии с температурой и атмосферным давлением в момент измерения.

^ж Уравнения, на основании которых выведена формула (I) и рассчитаны значения d в таблице I приведены в п. 2.6.

Таблица I

Масса 1 см³ CO₂ (д) при различной температуре и атмосферном давлении, мг/см³

Температура, °C	Атмосферное давление, мм									
	682	684	686	688	690	692	694	696	698	700
10	1,684	1,689	1,694	1,699	1,704	1,709	1,715	1,720	1,725	1,730
11	1,677	1,682	1,687	1,692	1,697	1,702	1,707	1,711	1,716	1,721
12	1,669	1,674	1,679	1,684	1,688	1,693	1,698	1,703	1,708	1,713
13	1,661	1,666	1,671	1,675	1,680	1,685	1,690	1,695	1,700	1,705
14	1,653	1,657	1,662	1,667	1,672	1,677	1,682	1,687	1,692	1,697
15	1,644	1,649	1,654	1,659	1,664	1,669	1,674	1,679	1,684	1,689
16	1,636	1,641	1,646	1,651	1,656	1,661	1,666	1,671	1,676	1,681
17	1,628	1,633	1,638	1,643	1,648	1,653	1,657	1,662	1,667	1,672
18	1,620	1,625	1,630	1,634	1,639	1,644	1,649	1,654	1,659	1,664
19	1,611	1,616	1,621	1,626	1,631	1,636	1,641	1,646	1,650	1,655
20	1,603	1,608	1,613	1,618	1,622	1,627	1,632	1,637	1,642	1,647
21	1,595	1,599	1,604	1,609	1,614	1,619	1,624	1,628	1,633	1,638
22	1,586	1,591	1,596	1,600	1,605	1,610	1,615	1,620	1,624	1,629
23	1,577	1,582	1,587	1,592	1,596	1,601	1,606	1,611	1,616	1,620
24	1,568	1,573	1,578	1,583	1,588	1,592	1,597	1,602	1,607	1,611

Продолжение таблицы I

Температура, °C	Атмосферное давление, мм									
	682	684	686	688	690	692	694	696	698	700
25	I,560	I,564	I,569	I,574	I,579	I,583	I,588	I,593	I,598	I,602
26	I,55I	I,555	I,560	I,565	I,570	I,574	I,579	I,584	I,588	I,593
27	I,54I	I,546	I,55I	I,556	I,560	I,565	I,570	I,574	I,579	I,584
28	I,532	I,537	I,542	I,546	I,55I	I,556	I,560	I,565	I,570	I,575
29	I,523	I,527	I,532	I,537	I,542	I,546	I,55I	I,556	I,560	I,565
30	I,5I3	I,5I8	I,523	I,527	I,532	I,537	I,54I	I,546	I,55I	I,555
3I	I,503	I,508	I,5I3	I,5I7	I,522	I,527	I,53I	I,536	I,54I	I,545
32	I,494	I,498	I,503	I,508	I,5I2	I,5I7	I,522	I,526	I,53I	I,535
33	I,484	I,488	I,493	I,498	I,502	I,507	I,5I I	I,5I6	I,52I	I,525
34	I,473	I,478	I,483	I,487	I,492	I,497	I,50I	I,506	I,5I0	I,5I5
35	I,463	I,468	I,472	I,477	I,48I	I,486	I,49I	I,495	I,500	I,504
36	I,452	I,457	I,462	I,466	I,47I	I,475	I,480	I,485	I,489	I,494
37	I,442	I,446	I,45I	I,455	I,460	I,465	I,469	I,474	I,478	I,483
38	I,43I	I,435	I,440	I,444	I,449	I,454	I,458	I,463	I,467	I,472
39	I,420	I,424	I,429	I,433	I,438	I,442	I,447	I,45I	I,456	I,46I

Продолжение таблицы I

Температура, °C	Атмосферное давление, мм									
	702	704	706	708	710	712	714	716	718	720
10	1,735	1,740	1,745	1,750	1,755	1,760	1,765	1,770	1,775	1,780
11	1,726	1,731	1,736	1,741	1,746	1,751	1,756	1,761	1,766	1,771
12	1,718	1,723	1,728	1,733	1,738	1,743	1,748	1,753	1,758	1,763
13	1,710	1,715	1,720	1,725	1,730	1,735	1,740	1,745	1,750	1,755
14	1,702	1,707	1,712	1,717	1,722	1,727	1,732	1,737	1,742	1,747
15	1,694	1,699	1,704	1,709	1,713	1,718	1,723	1,728	1,733	1,738
16	1,685	1,690	1,695	1,700	1,705	1,710	1,715	1,720	1,725	1,730
17	1,677	1,682	1,687	1,692	1,697	1,702	1,706	1,711	1,716	1,721
18	1,669	1,673	1,678	1,683	1,688	1,693	1,698	1,703	1,708	1,712
19	1,660	1,665	1,670	1,675	1,680	1,684	1,689	1,694	1,699	1,704
20	1,651	1,656	1,661	1,666	1,671	1,676	1,681	1,685	1,690	1,695
21	1,643	1,648	1,652	1,657	1,662	1,667	1,672	1,677	1,681	1,686
22	1,634	1,639	1,644	1,648	1,653	1,658	1,663	1,668	1,673	1,677
23	1,625	1,630	1,635	1,640	1,644	1,649	1,654	1,659	1,664	1,668
24	1,616	1,621	1,626	1,631	1,635	1,640	1,645	1,650	1,654	1,659

Продолжение таблицы I

Температура, °C	Атмосферное давление, мм									
	702	704	706	708	710	712	714	716	718	720
25	1,607	1,612	1,617	1,621	1,626	1,631	1,636	1,640	1,645	1,650
26	1,598	1,603	1,607	1,612	1,617	1,622	1,626	1,631	1,636	1,641
27	1,589	1,593	1,598	1,603	1,608	1,612	1,617	1,622	1,627	1,631
28	1,579	1,584	1,589	1,593	1,598	1,603	1,608	1,612	1,617	1,622
29	1,570	1,574	1,579	1,584	1,588	1,593	1,598	1,603	1,607	1,612
30	1,560	1,565	1,569	1,574	1,579	1,583	1,588	1,593	1,597	1,602
31	1,550	1,555	1,559	1,564	1,569	1,573	1,578	1,583	1,587	1,592
32	1,540	1,545	1,549	1,554	1,559	1,563	1,568	1,573	1,577	1,582
33	1,530	1,535	1,539	1,544	1,549	1,553	1,558	1,562	1,567	1,572
34	1,520	1,524	1,529	1,533	1,538	1,543	1,547	1,552	1,557	1,561
35	1,509	1,514	1,518	1,523	1,528	1,532	1,537	1,541	1,546	1,551
36	1,498	1,503	1,508	1,512	1,517	1,521	1,526	1,531	1,535	1,540
37	1,487	1,492	1,497	1,501	1,506	1,510	1,515	1,520	1,524	1,529
38	1,476	1,481	1,485	1,490	1,495	1,499	1,504	1,508	1,513	1,517
39	1,465	1,470	1,474	1,479	1,483	1,488	1,492	1,497	1,501	1,506

Продолжение таблицы I

Температура, °C	Атмосферное давление, мм									
	722	724	726	728	730	732	734	736	738	740
10	1,785	1,790	1,795	1,800	1,805	1,810	1,815	1,820	1,825	1,830
11	1,776	1,781	1,786	1,791	1,796	1,801	1,806	1,811	1,816	1,821
12	1,768	1,773	1,778	1,783	1,788	1,793	1,798	1,803	1,808	1,813
13	1,760	1,765	1,770	1,775	1,780	1,785	1,790	1,795	1,800	1,805
14	1,751	1,756	1,761	1,766	1,771	1,776	1,781	1,786	1,791	1,796
15	1,743	1,748	1,753	1,758	1,763	1,768	1,773	1,778	1,782	1,787
16	1,735	1,739	1,744	1,749	1,754	1,759	1,764	1,769	1,774	1,779
17	1,726	1,731	1,736	1,741	1,746	1,750	1,755	1,760	1,765	1,770
18	1,717	1,722	1,727	1,732	1,737	1,742	1,747	1,752	1,756	1,761
19	1,709	1,714	1,718	1,723	1,728	1,733	1,738	1,743	1,748	1,752
20	1,700	1,705	1,710	1,714	1,719	1,724	1,729	1,734	1,739	1,744
21	1,691	1,696	1,701	1,706	1,710	1,715	1,720	1,725	1,730	1,735
22	1,682	1,687	1,692	1,697	1,701	1,706	1,711	1,716	1,721	1,725
23	1,673	1,678	1,683	1,688	1,692	1,697	1,702	1,707	1,711	1,716
24	1,664	1,669	1,674	1,678	1,683	1,688	1,693	1,697	1,702	1,707

Продолжение таблицы I

Температура, °C	Атмосферное давление, мм									
	722	724	726	728	730	732	734	736	738	740
25	I,655	I,660	I,664	I,669	I,674	I,679	I,683	I,688	I,693	I,698
26	I,645	I,650	I,655	I,660	I,664	I,669	I,674	I,679	I,683	I,688
27	I,636	I,641	I,645	I,650	I,655	I,660	I,664	I,669	I,674	I,679
28	I,626	I,631	I,636	I,641	I,645	I,650	I,655	I,659	I,664	I,669
29	I,617	I,621	I,626	I,631	I,635	I,640	I,645	I,650	I,654	I,659
30	I,607	I,611	I,616	I,621	I,626	I,630	I,635	I,640	I,644	I,649
31	I,597	I,601	I,606	I,611	I,615	I,620	I,625	I,629	I,634	I,639
32	I,587	I,591	I,596	I,601	I,605	I,610	I,615	I,619	I,624	I,628
33	I,576	I,581	I,586	I,590	I,595	I,599	I,604	I,609	I,613	I,618
34	I,566	I,570	I,575	I,580	I,584	I,589	I,594	I,598	I,603	I,607
35	I,555	I,560	I,564	I,569	I,574	I,578	I,583	I,587	I,592	I,597
36	I,544	I,549	I,553	I,558	I,563	I,567	I,572	I,576	I,581	I,586
37	I,533	I,538	I,542	I,547	I,552	I,556	I,561	I,565	I,570	I,574
38	I,522	I,527	I,531	I,536	I,540	I,545	I,549	I,554	I,558	I,563
39	I,511	I,515	I,520	I,524	I,529	I,533	I,538	I,542	I,547	I,551

Продолжение таблицы I

Температура, °C	Атмосферное давление, мм									
	742	744	746	748	750	752	754	756	758	760
10	1,835	1,840	1,845	1,850	1,855	1,860	1,865	1,870	1,875	1,880
11	1,826	1,831	1,836	1,841	1,846	1,851	1,856	1,861	1,866	1,871
12	1,818	1,823	1,828	1,833	1,828	1,843	1,848	1,853	1,858	1,863
13	1,809	1,814	1,819	1,824	1,829	1,834	1,839	1,844	1,849	1,854
14	1,801	1,806	1,811	1,816	1,821	1,826	1,831	1,836	1,840	1,845
15	1,792	1,797	1,802	1,807	1,812	1,817	1,822	1,827	1,832	1,837
16	1,784	1,789	1,793	1,798	1,803	1,808	1,813	1,818	1,823	1,828
17	1,775	1,780	1,785	1,790	1,794	1,799	1,804	1,809	1,814	1,819
18	1,766	1,771	1,776	1,781	1,786	1,791	1,795	1,800	1,805	1,810
19	1,757	1,762	1,767	1,772	1,777	1,782	1,786	1,791	1,796	1,801
20	1,748	1,753	1,758	1,763	1,768	1,773	1,777	1,782	1,787	1,792
21	1,739	1,744	1,749	1,754	1,759	1,763	1,768	1,773	1,778	1,783
22	1,730	1,735	1,740	1,745	1,749	1,754	1,759	1,764	1,769	1,774
23	1,721	1,726	1,731	1,735	1,740	1,745	1,750	1,755	1,759	1,764
24	1,712	1,717	1,721	1,726	1,731	1,736	1,740	1,745	1,750	1,755

Продолжение таблицы I

Температура, °C	Атмосферное давление, мм									
	742	744	746	748	750	752	754	756	758	760
25	I,702	I,707	I,712	I,717	I,721	I,726	I,731	I,736	I,740	I,745
26	I,693	I,698	I,702	I,707	I,712	I,717	I,721	I,726	I,731	I,736
27	I,683	I,688	I,693	I,697	I,702	I,707	I,712	I,716	I,721	I,726
28	I,674	I,678	I,683	I,688	I,692	I,697	I,702	I,706	I,711	I,716
29	I,664	I,668	I,673	I,678	I,682	I,687	I,692	I,697	I,701	I,706
30	I,654	I,658	I,663	I,668	I,672	I,677	I,682	I,686	I,691	I,696
31	I,643	I,648	I,653	I,657	I,662	I,667	I,671	I,676	I,681	I,685
32	I,633	I,638	I,642	I,647	I,652	I,656	I,661	I,666	I,670	I,675
33	I,623	I,627	I,632	I,637	I,641	I,646	I,650	I,655	I,660	I,664
34	I,612	I,617	I,621	I,626	I,630	I,635	I,640	I,644	I,649	I,654
35	I,601	I,606	I,610	I,615	I,620	I,624	I,629	I,633	I,638	I,643
36	I,590	I,595	I,599	I,604	I,609	I,613	I,618	I,622	I,627	I,631
37	I,579	I,584	I,588	I,593	I,597	I,602	I,606	I,611	I,616	I,620
38	I,568	I,572	I,577	I,581	I,586	I,590	I,595	I,599	I,604	I,609
39	I,556	I,561	I,565	I,570	I,574	I,579	I,583	I,588	I,592	I,597

Продолжение таблицы I

Температура, °C	Атмосферное давление, мм									
	762	764	766	768	770	772	774	776	778	780
10	1,885	1,890	1,895	1,900	1,905	1,910	1,915	1,920	1,925	1,930
11	1,876	1,881	1,886	1,891	1,896	1,901	1,906	1,911	1,916	1,921
12	1,868	1,873	1,878	1,883	1,888	1,893	1,898	1,903	1,908	1,913
13	1,859	1,864	1,869	1,874	1,879	1,884	1,889	1,894	1,899	1,904
14	1,850	1,855	1,860	1,865	1,870	1,875	1,880	1,885	1,890	1,895
15	1,842	1,847	1,851	1,856	1,861	1,866	1,871	1,876	1,881	1,886
16	1,833	1,838	1,843	1,847	1,852	1,857	1,862	1,867	1,872	1,877
17	1,824	1,829	1,834	1,839	1,843	1,848	1,853	1,858	1,863	1,868
18	1,815	1,820	1,825	1,830	1,834	1,839	1,844	1,849	1,854	1,859
19	1,806	1,811	1,816	1,820	1,825	1,830	1,835	1,840	1,845	1,850
20	1,797	1,802	1,806	1,811	1,816	1,821	1,826	1,831	1,836	1,840
21	1,788	1,792	1,797	1,802	1,807	1,812	1,817	1,821	1,826	1,831
22	1,778	1,783	1,788	1,793	1,798	1,802	1,807	1,812	1,817	1,822
23	1,769	1,774	1,779	1,783	1,788	1,793	1,798	1,803	1,807	1,812
24	1,760	1,764	1,769	1,774	1,779	1,783	1,788	1,793	1,798	1,803

Продолжение таблицы I

Температура, °C	Атмосферное давление, мм									
	762	764	766	768	770	772	774	776	778	780
25	I,750	I,755	I,760	I,764	I,769	I,774	I,779	I,783	I,788	I,793
26	I,740	I,745	I,750	I,755	I,759	I,764	I,769	I,774	I,778	I,783
27	I,73I	I,735	I,740	I,745	I,749	I,754	I,759	I,764	I,768	I,773
28	I,72I	I,725	I,730	I,735	I,739	I,744	I,749	I,754	I,758	I,763
29	I,7II	I,7I5	I,720	I,725	I,729	I,734	I,739	I,743	I,748	I,753
30	I,700	I,705	I,7I0	I,7I4	I,7I9	I,724	I,729	I,733	I,738	I,743
3I	I,690	I,695	I,699	I,704	I,709	I,7I3	I,7I8	I,723	I,727	I,732
32	I,680	I,684	I,689	I,694	I,698	I,703	I,708	I,7I2	I,7I7	I,722
33	I,669	I,674	I,678	I,683	I,688	I,692	I,697	I,70I	I,706	I,7II
34	I,658	I,663	I,667	I,672	I,677	I,68I	I,686	I,69I	I,695	I,700
35	I,647	I,652	I,656	I,66I	I,666	I,670	I,675	I,679	I,684	I,689
36	I,636	I,64I	I,645	I,650	I,654	I,659	I,664	I,668	I,673	I,677
37	I,625	I,629	I,634	I,638	I,643	I,648	I,652	I,657	I,66I	I,666
38	I,6I3	I,6I8	I,622	I,627	I,63I	I,636	I,64I	I,645	I,650	I,654
39	I,60I	I,606	I,6I0	I,6I5	I,620	I,624	I,629	I,633	I,638	I,642

2.5. Контроль точности измерений.

Допускаемые при $P = 0,95$ отклонения от аттестованного значения стандартного образца или от среднего арифметического при выборочном повторном анализе приведены в таблице 2.

Таблица 2

Содержание CO_2 , %	Допускаемые отклонения, % (относительных)	
	в одной лаборатории	в разных лабораториях
До 1%	25	30
Свыше 1%	15	20

2.6. Уравнения для расчета величин d (табл. I).

Величины d , приведенные в таблице I, рассчитывают исходя из уравнения:

$$X = \frac{d_0 \cdot V_0}{m} \cdot 100, \quad (2)$$

где X - содержание углекислоты карбонатов в почве, %;

d_0 - масса 1 см^3 углекислого газа при нормальных условиях, мг/см^3 ;

V_0 - объем углекислого газа, измеренный кальциметром и приведенный к нормальным условиям, см^3 ;

m - масса пробы почвы, взятой для анализа, мг ;

100 - коэффициент пересчета, %.

Однако объем углекислого газа в кальциметре измеряется в реальных условиях температуры и давления, а также в условиях, когда в качестве запирающей жидкости в кальциметре служит вода, что требует также учета давления насыщенного водяного пара.

Обычно в газовом анализе объем сухого газа находят по уравнению:

$$V_0 = V \cdot F, \quad (3)$$

где V - объем газа при температуре и атмосферном давлении в момент измерения, см^3 ;

F - коэффициент, рассчитываемый по уравнению:

$$F = \frac{P_0}{(1 + \alpha t) \cdot 760} \quad (4)$$

где P_0 - атмосферное давление, приведенное к температуре 0°C , мм рт.ст. ;

α - коэффициент объемного расширения газа, град^{-1} ;

t - температура газа в момент измерения, °С;
760 - нормальное давление, мм рт.ст.

В условиях, когда газ собирают в емкость, запертую водой, для приведения атмосферного давления к температуре 0°С пользуются уравнением:

$$P_0 = P_t - 0,125t - P_b, \quad (5)$$

где P_0 - давление, приведенное к температуре 0°С, мм рт.ст.;
 P_t - давление при данной температуре, мм рт.ст.;
 t - температура газа в момент измерения, °С;
 P_b - давление насыщенного водяного пара при данной температуре, мм рт.ст.

Используя уравнения (3), (4) и (5), уравнение (2) можно представить следующим образом:

$$\chi = \frac{d_0 \cdot V}{m} \cdot \frac{(P_t - 0,125t - P_b)}{(1 + \lambda t) \cdot 760} \cdot 100 \quad (6)$$

Переходим от d_0 к d при данной температуре и атмосферном давлении:

$$d = d_0 \cdot \frac{(P_t - 0,125t - P_b)}{(1 + \lambda t) \cdot 760} \cdot 100 \quad (7)$$

принимает $d_0 = 1,977 \cdot 10^{-3}$ мг/см³ и $\lambda = 0,00371$ град⁻¹, величину P_b в зависимости от температуры берем из таблицы 3.

Давление насыщенных паров (P_b), мм Таблица 3

Температура, °С	Давление, мм	Температура, °С	Давление, мм	Температура, °С	Давление, мм
10	9,2	20	17,5	30	31,8
11	9,8	21	18,6	31	33,7
12	10,5	22	19,8	32	35,7
13	11,2	23	21,1	33	37,7
14	12,0	24	22,4	34	39,9
15	12,8	25	23,8	35	42,2
16	13,6	26	25,2	36	44,6
17	14,5	27	26,7	37	47,1
18	15,5	28	28,3	38	49,7
19	16,5	29	30,0	39	52,4

Величины, приведенные в таблице 1, рассчитаны по уравнению (7).

3. ВЕСОВОЙ МЕТОД ОПРЕДЕЛЕНИЯ УГЛЕКИСЛОТЫ КАРБОНАТОВ В ПОЧВАХ

Метод основан на обработке проб исследуемой почвы раствором соляной кислоты. Массу выделившейся при этом углекислоты определяют по разности массы пробы почвы и кислоты до и после их взаимодействия.

3.1. Аппаратура, материалы и реактивы.

При проведении анализов применяют:

весы лабораторные 2-го класса точности с наибольшим пределом взвешивания 200 г по ГОСТ 24104-80;

колбы конические вместимостью 50 мл по ГОСТ 10384-72;

тигли фарфоровые высокие № 2 вместимостью 8 мл по ГОСТ 9146-73;

дозатор для дозирования 7 мл раствора соляной кислоты с погрешностью дозирования не более 1% или бюретка 2-го класса точности по ГОСТ 20292-74;

кислота соляная по ГОСТ 3118-77, х.ч. или ч.д.а., 5 М раствор.

3.2. Проведение анализа.

В коническую колбу наливают 7 мл 5 М раствора соляной кислоты. В горлышко колбы вставляют фарфоровый тигель и взвешивают их на весах с погрешностью не более 0,001 г (V_1). В тигель помещают около 1 г почвы и снова взвешивают колбу с тиглем и почвой с такой же точностью (V_2).

Осторожно высыпают почву из тигля в колбу с раствором соляной кислоты, стараясь избежать потерь за счет разбрызгивания. Пустой тигель снова вставляют в горлышко колбы.

Содержание колбы дважды тщательно перемешивают с интервалом перемешивания около 10 мин. Реакция почвы с кислотой заканчивается через 30 мин и колбу с тиглем снова взвешивают (V_3).

В почвах с низким содержанием углекислоты карбонатов (<1%) разность масс пробы почвы до и после взаимодействия ее с кислотой ($V_2 - V_3$) приближается к уровню погрешности взвешивания. В этом случае анализ повторяют, увеличив массу пробы почвы для анализа и объем раствора соляной кислоты в пять раз.

3.3. Обработка результатов.

Содержание углекислоты карбонатов в анализируемой почве (CO_2 , %) рассчитывают по формуле:

$$\text{CO}_2 = \frac{(V_2 - V_3) \cdot 100}{V_2 - V_1}, \quad (8)$$

где V_1 - масса пустого тигля и колбы с раствором соляной кислоты, г;

V_2 - масса тигля с почвой и колбы с раствором соляной кислоты, г;

V_3 - масса пустого тигля и колбы с раствором соляной кислоты и почвой после 30-минутного взаимодействия почвы с кислотой, г;

100 - коэффициент пересчета в %.

3.4. Контроль точности измерений.

Допускаемые при $P = 0,95$ отклонения от аттестованного значения стандартного образца или от среднего арифметического при выборочном повторном анализе приведены в таблице 4.

Таблица 4

Содержание CO_2 , %	Допускаемые отклонения, % (относительных)	
	в одной лаборатории	в разных лабораториях
До 2%	20	25
Свыше 2%	10	16

ЛИТЕРАТУРА

1. Методические указания по определению в карбонатных и засоленных почвах механического состава, углекислоты почвенных карбонатов и поглощенных оснований. Алма-Ата. Изд-во "Кайнар", 1977, 16 с.
2. Практикум по почвоведению. Изд. 3-е. М., "Колос", 1980, 272 с.
3. Bauer H.P., Beckett P.H.T., Bie S.W. "Plant and Soil" 1972, 37, № 3, 689-690.

СО Д Е Р Ж А Н И Е

	Стр.
Введение	3
Отбор пробы почвы для анализа	3
Объемный метод определения углекислоты карбонатов в почвах с помощью кальциметра	4
Весовой экспресс-метод определения углекислоты карбо- натов в почвах	20
Литература	21

Ответственный за выпуск А.А.Лаймухаметова
Редактор О.В.Шумова

Подписано к печати 12/ХП-1984 г. Д.- 65319
Зак. 182 Объем 1,4 п.л. Тираж 500 экз. Цена 20 коп.

КМУ НИПТИХ, г.Клима, пос. Майданово, 8 б.