

МИНИСТЕРСТВО ЧЕРНОЙ МЕТАЛЛУРГИИ СССР

Управление горного производства

Бессоновский научно-исследовательский и проектно-конструкторский институт по осуществлению месторождений полезных ископаемых, специальным горным работам, рудничной геологии и маркшейдерскому делу

В И О Т Е М

УТВЕРЖДАЮ:

Директор института

И. Ф. Оксаянц

19 марта 1987 г.

**ТЕХНИЧЕСКОЕ ОПИСАНИЕ ТЕХНОЛОГИИ ХИМИЧЕСКОГО
ЗАКРЕПЛЕНИЯ ПОРОД ПРИ ПРОХОДКЕ ГОРИЗОНТАЛЬНЫХ
ГОРНЫХ ВЫРАБОТОК**

Белгород 1987

Описание технологий химического закрепления пород при проходке горизонтальных горных выработок составлено на основе результатов исследований, опытных и проектных работ, выполненных институтами ВИОГЕМ, МГИ, ИГД им. А. А. Скочинского, НИИОСП, ЦНИИС, ВНИИОМШС и производственными организациями - комбинатом Кривбассшахтопроходка, Таврическим ГОКом, Главтоннельметростроем и др. В нем изложены основные параметры способа химического закрепления при проходке горных выработок в песчаных породах и способы их определения. На примере применения химического закрепления обводненных песков на шахте № 1 Таврического ГОКа даны практические рекомендации по использованию этой технологии при проходке горизонтальных горных выработок в аналогичных горнотехнических и гидрогеологических условиях. Приведены технические условия и справочные данные, необходимые для проектирования.

Описание составлено кандидатами техн. наук Н. Т. Фатеевым, В. Ф. Каряжиным, инж. Н. Г. Еласовым (ВИОГЕМ), инж. А. А. Чеховичем, В. Н. Карповым (Таврический ГОК). Предназначено для инженерно-технических и научных работников проектных, научно-исследовательских, производственных организаций горного и строительного профилей. Утверждено на заседании секции научно-технического совета по специальным горным работам, геомеханике и маркшейдерскому делу 26 декабря 1986 г.

1. ОБЩИЕ ПОЛОЖЕНИЯ

Строительство горных предприятий в сложных горно-геологических условиях требует проведения специальных мероприятий, направленных на предотвращение прорывов воды или разжиженной массы породы в горные выработки. По способу воздействия на систему порода-вода все специальные мероприятия подразделяются на три вида: механические, физико-химические, термические.

Настоящее техническое описание включает только химический способ закрепления пород. Оно предназначено для использования при проектировании и производстве работ по проходке горизонтальных горных выработок в песках с помощью химического способа закрепления. Отдельные элементы технологии, узлы оборудования, составы и составы растворов могут быть применены для закрепления песков при проходке наклонных и вертикальных выработок, уплотнения мелкокрейнистых и пористых пород и последующего тампонажа.

Разработкой технологии закрепления пород химическими растворами занимаются институты НИИОСП, ВЛОГЕМ, ИНИИГ им. Воденеева, ИГД им. А.А.Скопчинского, ЦНИИС, ВНИИОММС, Тульский политехнический институт, МТИ, МГУ, ИИИУИ, ДонУТИ, ДИИ им. Артема и др. Способ получили широкую промышленную проверку на объектах комбината Кривбассшахтопроходка, Таврического ГОКа, треста Гидроспецстрой, Московского метростроя и др.

Работы по совершенствованию химического способа закрепления горных пород широко ведутся за рубежом: во Франции - фирмами "Соле-танш" и "Нобель-Бозель", в США - "Прешер граут компани", "Американ Цианамид Компани", "Алкалив" и "Пенетрил систем", в Японии - "Бульдозер Кодз Компани" и "Коэн Боринг Машин", в ФРГ - "Монтанбро" и др.

В отечественной и зарубежной практике для закрепления используются синтетические материалы, получаемые в результате полимеризации двух простых веществ или путем полимеризации. Наиболее распространенные из них - карбамидные, фенолформальдегидные, фурановые, сланцевые, полжелезные, эпоксицидные смолы, полжуретаны, акрилаты, полиэфир метакриловой кислоты, латексы, хромпиктинны и др. [1, 7, 11, 12].

Закрепление пород из забоя выработки осуществляют методом инъектирования, включающим следующие основные виды работ:

бурение инъекционных скважин по забоям выработки;

выбор рецептуры и приготовление закрепляющего раствора в соответствии с геолого-минералогическим составом пород и горнотехни-

чекими условиями;

инъектирование растворов в скважины;

проходка и крепление выработок в закрепленных породах.

Целью химического закрепления при проходке горных выработок является обеспечение долговечности и водонепроницаемости вмещающих пород.

Способ химического закрепления может применяться в сухих и водонасыщенных породах с коэффициентом фильтрации 0,3-80 м/сут. Напорн подземных вод не должен превышать 0,3 МПа. Температура воздуха от +40 до -20°C, горная порода от +50 до 0°C. Глубина ведения работ до 150 м, диаметр выработок в проходке (наибольший) 5,5 м, площадь поперечного сечения выработок до 20 м².

2. МАТЕРИАЛЫ ДЛЯ ХИМИЧЕСКОГО ЗАКРЕПЛЕНИЯ ПЕСКОВ

Материалы для химического закрепления должны быть нетоксичными или обладать малой токсичностью в растворе и полимера, позволяющей обеспечить санитарную норму при работе с ними; водорастворимыми; обеспечивать достаточную прочность и водонепроницаемость полимеризованной породы. Эти требования диктуются условиями проходки и просеивания горизонтальных горных выработок.

Рекомендуемые химические растворы для предварительного закрепления песков при проходке горных выработок приведены в табл. 2.1.

Таблица 2.1

Ингредиенты раствора	Содержание ингредиентов в объемах частей	Время отверждения, с	Вязкость, Па·с	Примечание
1	2	3	4	5
Для закрепления водонасыщенных песков				
Карбамидная смола $\rho = 1270 \text{ кг/м}^3$	100	900	$15 \cdot 10^{-3}$ - $20 \cdot 10^{-3}$	- плотность исходных материалов В зависимости от марки смолы и срока хранения время отверждения изменяется на 10-20%
Соляная кислота $\rho = 1015 \text{ кг/м}^3$	15			
Вода	35			
Крепитель М-2 $\rho = 1100 \text{ кг/м}^3$	100			То же

Продолжение табл. 2. I

I	2	3	4	5
Солиная кислота $\rho = 1015 \text{ кг/м}^3$	38	720	$12 \cdot 10^{-3}$	То же
Вода	12			
Карбамидная смола $\rho = 1270 \text{ кг/м}^3$	100	900	$15 \cdot 10^{-3}$ - $20 \cdot 10^{-3}$	"-"
4,5%-ный раствор щавелевой кислоты	10			
Вода	30			
Крепитель М-2 $\rho = 1100 \text{ кг/м}^3$	100	780	$12 \cdot 10^{-3}$	"-"
4,5%-ный раствор щавелевой кислоты	15			
Вода	35			
Для водонасыщенных и сухих пород				
Жидкое стекло $\rho = 1350-1440 \text{ кг/м}^3$	100			Компоненты нагнетаются последовательно: жидкое стекло, затем - раствор хлористого кальция
Раствор хлористого кальция $\rho = 1260-1280 \text{ кг/м}^3$	100			
Жидкое стекло $\rho = 1300 \text{ кг/м}^3$	100	0-900	$13 \cdot 10^{-3}$	
Кремнефтористая кислота $\rho = 1100 \text{ кг/м}^3$	30			
Карбамидная смола	100	0-720	$14 \cdot 10^{-3}$	Весовые части ингредиентов [14]
Мочевина кристаллическая	15			
Раствор хлорного железа $\rho = 1160 \text{ кг/м}^3$	15			
Вода	70			
Для неводонасыщенных пород				
Жидкое стекло $\rho = 1150-1230 \text{ кг/м}^3$	40-60	3600-7200	$13 \cdot 10^{-3}$	При смешивании в расчетное количество щавелевой кислоты добавляется жидкое стекло
Щавелевая кислота $\rho = 1024 \text{ кг/м}^3$	100			

Выбор раствора и технологии закрепления зависит от фильтрационных свойств и минералогического состава горных пород, а также от горнотехнических условий проходки горных выработок.

В песках с коэффициентом фильтрации от 2 до 80 м/сут при статическом давлении подземной воды не более 0,1 МПа можно применять способ двухрастворной силикатизации (жидкое стекло с хлористым кальцием). Радиус закрепления при этом способе 0,3-1 м. Предел прочности закрепленных песков при одноосном сжатии составляет 2-4 МПа.

Для слабопроницаемых пород применяют однорастворный способ силикатизации, обеспечивающий прочность закрепленных пород порядка 0,2 МПа. Существенным преимуществом этого способа является возможность отверждения раствора в кислой и щелочной средах. Использование для отверждения жидкого стекла кремнефтористой кислоты позволяет повысить прочность закрепления до 2,4 МПа.

В водонасыщенных породах с указанным коэффициентом фильтрации можно использовать растворы карбамидных смол, обеспечивающие прочность закрепления до 7 МПа и высокую фильтрационную удерживаемость закрепленных пород, что позволяет применять способ химического закрепления в песках с напором подземных вод до 0,3 МПа.

Существенным недостатком составов на основе карбамидных смол является выделение в воздух токсичного свободного формальдегида из олигомера при инъектировании и из полимера при проходке. В водонасыщенных породах он растворяется в воде, через водоотлив транспортируется на поверхность.

В технико-экономическом отношении целесообразно закрепление песков вести по комбинированной схеме, когда в массив за контуром выработки инъектирует раствор карбамидной смолы для обеспечения высокой прочности, а в контуре выработки пески закрепляют силикатизацией [16].

Требуемые физико-механические свойства закрепленных пород зависят от рациональной толщины ограждения и длины проходческой заходки [8,14,16]. Подбор закрепляющих составов, обеспечивающих эти свойства, производят на основе опытного закрепления или лабораторных исследований, которые требуют специального стендового и регистрирующего оборудования. Методика этих исследований и способы использования результатов приведены в источниках [1,4,7,11,12]. В связи с тем, что проведение исследований и интерпретация получаемых результатов требуют определенной научной подготовки, эти работы должны выполняться в специализированных научно-исследовательских лабораториях, и поэтому методика их выполнения в данном техническом описании не приводится.

Методики проведения анализов, необходимых при выполнении работ в производственных условиях, приведены в приложении. Технические условия и стоимость основных материалов для химического закрепле-

ния приведены в табл. 2.2.

Таблица 2.2

Наименование материала	Технические условия, ГОСТ	Цена, руб.	
		I сорт	2 сорт
Карбамидная смола марки КФ-И	ГОСТ 14231-78	152,0	-
Карбамидная смола марки КФ-МТ	ГОСТ 14231-78	155,0	-
Крепитель К-2	ТУ 84-162-76	250,0	-
Крепитель М-2	ТУ 6-05-1596-77	110,0	-
Кислота соляная техническая	ТУ 6-01-468-78	23,6	-
То же	ТУ 6-01-1194-79	20,0	-
Кислота азавелевая	ТУ 6-14-1047-79	700,0	670,0
Железо хлорное техническое	ГОСТ 11159-76	153,0	133,0
Железо хлорное (шестиводный кристаллогидрат)	ТУ 6-01-1281-83	350,0	330,0
Стекло жидкое натриевое	ТУ 13078-81	39,4	-
Кальций хлористый технический			
а) жидкий Б	ТУ 450-77	13,3	11,9
б) кальцинированный	—	98,0	72,0
Кремнифтористая кислота	ТУ 6-09-27-74-79	84,0	-
Углекислый газ (ожигенный)	ГОСТ 8059-64		
Ортофосфорная кислота	ГОСТ 10678-76	299,0	292,0

* СНиП IV.4.82. Сборник средних районных сметных цен на материалы, изделия, конструкции. Часть I. Строительные материалы.

3. ТЕХНОЛОГИЧЕСКИЕ ПАРАМЕТРЫ ЗАКРЕПЛЕНИЯ ПОРОД И ПРОХОДКИ ВЫРАБОТОК

Предварительное закрепление несвязанных пород обеспечивает безопасную проходку горных выработок. Надежность работы ограждения из химически закрепленных пород зависит от прочности, сплошности и равномерности закрепления, а также от достоверности исходных данных для расчета технологических параметров проходки выработок в закрепленных породах.

При химическом закреплении песков основными технологическими параметрами являются: радиус закрепления и расстояние между скважинами, длина инъекционной заходки, давление нагнетания и производительность

льность инъектирования. В зависимости от структуры закрепленного массива, прочности закрепленных пород и толщины ограждения разрабатывается технология проходки и крепления горных выработок. Выбор рациональной длины проходческой заходки обеспечивает максимальную скорость сооружения выработки. В зависимости от прочности закрепленных пород, реологических характеристик и толщины ограждения

$$\alpha = R_2 - R_1,$$

где α - принимаемая толщина ограждения, м; R_2 - внешний радиус ограждения, м; R_1 - радиус выработки в проходке, м, длина проходческой заходки по аналогии с расчетом ледопородных ограждений [5, 8]

определяется из выражения

$$h = R_1 \left[\frac{\left\{ \left(\frac{R_2}{R_1} \right)^{1-m} - 1 \right\} K_2 \bar{A}(t) \left(\frac{\Delta}{R_1} \right)^m}{(1-m)P} \right]^{\frac{1}{1+m}}, \quad (3.1)$$

где h - длина проходческой заходки, м; m - коэффициент упрочнения закрепленного песка; K - коэффициент замещения ограждения на торцах заходки, принимаемый равным 2 при жестком защемлении обоих концов; $\bar{A}(t)$ - модуль деформации, МПа; Δ - допустимая величина деформации стенок выработки в радиальном направлении, м; P - горное давление, МПа.

Метод расчета заключается в определении такой толщины ограждения, при которой сколь угодно малое увеличение внешней радиальной нагрузки приводит к нарушению предельного равновесия ограждения.

Допустимые деформации определяют экспериментальным путем на физических моделях. Например, для выработок диаметром 5 м при длине заходки до 5 м в средне- и мелкозернистых песках, закрепленных растворами карбамидных смол плотностью 1150 кг/м³, среднее значение предельно допустимых радиальных смещений Δ внутреннего контура ограждения определяют по графику (рис. 3.1), где приведена область допустимых смещений (на графике заштрихована) между разрушающими и установившимися величинами смещений. Реологические характеристики получены при испытании образцов на сжатие и для указанных координат из диаграммы зависимости деформаций ϵ от напряжения $\sigma_{сж}$, выполненной в логарифмическом масштабе (рис. 3.2), составляют $m = 0,49$, а $\bar{A}(t) = 8,36$ МПа.

Для песков, закрепленных однорастворной силикатизацией кремнефтористой рецептуры, эти характеристики составляют прочность на сжатие $\sigma_{сж} = 1,65$ МПа, коэффициент упрочнения $m = 0,38$ и коэффициент деформации $\bar{A}(t) = 1,88$ МПа.

По исходным свойствам закрепленных песков, задавался длиной за-

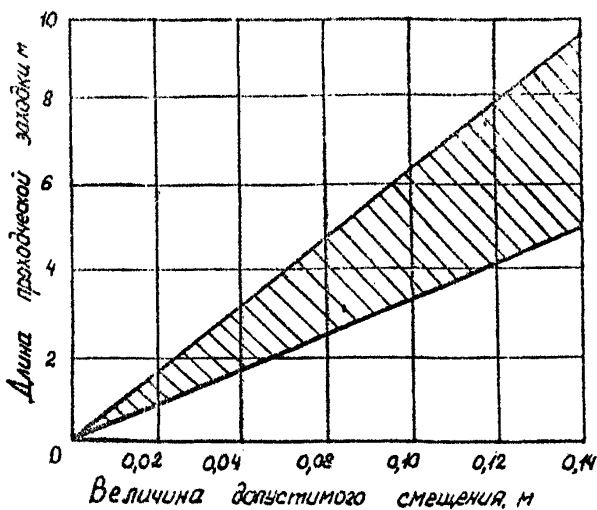


Рис.3.1. Величины допустимых смещений стенок выработки при различной длине проходческой заходки

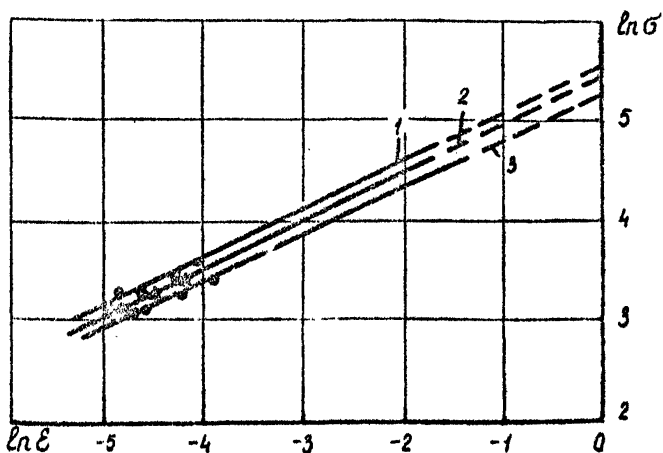


Рис.3.2. Диаграмма зависимости деформаций от напряжений скелета: 1 - продолжительность испытания 3 ч; 2 - продолжительность до-
питания 8 и 12 ч; 3 - продолжительность испытания 24 ч

ходки h , определяют внешний радиус ограждения или наоборот.

При необходимости толщину ограждения проверяют по остаточной фильтрации воды, которая не должна превышать нормативную величину

$$\delta = \frac{K_{\phi} R_1 h S}{3,82 Q_n} \quad (3.2)$$

где δ - толщина ограждения, м; K_{ϕ} - коэффициент фильтрации закрепленных пород, м/сут; S - гидростатический напор, измеряемый высотой водяного столба, м; Q_n - нормативный приток в выработку, м³/ч.

В зависимости от принятой толщины ограждения определяют радиус закрепления и расстояние между инъекционными скважинами, количество рядов, расстояние между рядами скважин, глубину их и угол наклона к оси выработки.

Радиус распространения закрепляющего раствора вокруг одиночной инъекционной скважины определяет в рабочем проекте на основании опытных данных, а в техническом - по формуле

$$R = 0,8 \sqrt{\frac{K' \gamma P_n t_n}{\beta \gamma_p \kappa}} \quad (3.3)$$

где R - радиус распространения раствора, м; γ, γ_p - вязкость воды и раствора, Па·с; P_n - давление нагнетания, измеряемое высотой водяного столба, м; t_n - время нагнетания, с; β - коэффициент заполнения пор закрепляющим раствором, равный 0,9; κ - коэффициент пористости песков; K' - приведенный коэффициент фильтрации, м/с.

Для инженерных расчетов при закреплении кварцевых песков растворами карбамидных смол принимают

$$K' = 0,4 K_{\phi} \quad ,$$

где K_{ϕ} - исходный коэффициент фильтрации, м/с.

Радиус распространения R , как правило, превышает радиус закрепления песка R_3 . Их отношение характеризуется коэффициентом закрепления K_3 , который обычно принимает равным 0,7-0,9. Если R_3 получается больше 70% требуемой толщины ограждения, можно принимать другое расположение инъекционных скважин, если меньше - многорядное.

Расстояние между инъекционными скважинами определяют по формуле

$$L = \sqrt{3,59 R_3^2 - a^2} - 0,02 b A \quad (3.4)$$

где L - расстояние между скважинами на их проектной глубине, м;
 β - нормативное отклонение инъекционных скважин от заданного направления в процентах от глубины скважин (равно 1%); h - глубина инъекционных скважин, м.

Количество скважин при однорядном расположении

$$N = \pi D / L$$

где D - диаметр окружности расположения забоев скважин, м.

Диаметр окружности расположения устьев скважин исходя из требований безопасности и удобства бурения принимают обычно на 0,4 м меньше диаметра выработки в свету, или диаметра уширенной части выработки. Длина скважин соответствует длине закрепляемого интервала и составляет 15-20 м, угол наклона выбирается проектом с таким расчетом, чтобы на конечной глубине вся толщина ограждения была за контуром выработки в проходке.

При сложной конфигурации закрепляемого массива расстояния между скважинами могут изменяться с учетом перекрытия свободных зон.

Опытными работами установлено, что от длины инъекционной заходки ℓ зависит качество ограждения, его сплошность. Для однородных песков длина заходки не должна превышать 2 м, большей частью она составляет 0,33-1 м.

Давление нагнетания должно быть максимальным, но не превышающим давления гидроразрыва,

$$P_H = (0,77 - 1,14) \rho_n H, \quad (3.5)$$

где P_H - давление нагнетания, кг/м²; ρ_n - средняя плотность вышележащих пород, кг/м³; H - глубина ведения работ, м.

Предельно допустимая производительность нагнетания в условиях вытеснения неподвижной воды без суффозионных явлений в породе определяется выражением

$$Q = \frac{\pi R_e \eta^{0,5} \nu \alpha_0 \ell}{10 / K_{np}}, \quad (3.6)$$

где Q - производительность нагнетания закрепляющих растворов, м³/с; R_e - число Рейнольдса, критическое значение которого можно принять в пределах 4-12; ν - кинематическая вязкость, м²/с; α_0 - диаметр инъекционной скважины, м; ℓ - длина инъекционной заходки, м; K_{np} - коэффициент проницаемости пород, м².

Объем инъектируемого раствора в одну заходку определяют по формуле

$$V_3 = \pi R_p^2 \ell n, \quad (3.7)$$

где V_3 - объем раствора, инъецируемого в одну заходку, м³.

Время инъецирования

$$T = \frac{V_3}{Q} \quad (3.8)$$

На практике чаще пользуются опытными данными, применяя растворы с минимальным временем гелеобразования. Это повышает надежность закрепления, хотя и несколько снижает величину радиуса распространения растворов. Фактический расход закрепляющего раствора обычно на 10 - 15% больше расчетного.

4. ОБОРУДОВАНИЕ ДЛЯ ПРОИЗВОДСТВА ИНЪЕКЦИОННЫХ РАБОТ

Технологическое оборудование должно быть удобным для транспортировки и монтажа, безопасным в техническом обслуживании, обеспечивающим возможность выполнения всех необходимых технологических операций.

Из-за отсутствия специального серийного инъекционного оборудования при химическом закреплении используют выпускаемые промышленностью для других условий буровые станки, насосы и растворомешалки, а также запорную арматуру и контрольно-измерительные приборы. Компонировку необходимого оборудования разрабатывают в проекте.

В зависимости от условий и объемов работ оборудование монтируется на платформах отдельными блоками, удобными для транспортировки в шахтных условиях.

Бурение горизонтальных скважин длиной 20-50 м осуществляют станками НКР-100М, ПА-1, скважин меньшей длины - электро- и пневмосверлами типа СЭР-19м, СР-3м, машиной МАН-1 и др. Краткая характеристика рекомендуемых буровых средств приведена в табл. 4.1.

Наибольшее распространение получили станки типа НКР-100 благодаря своей универсальности и возможности бурения вращательным и ударно-поворотным способами. Станок поставляется с распорной колесницей, однако для обслуживания его при бурении в выработках диаметром более 3,5 м необходимо соорудить специальный полук.

В институте ЕИОГЕМ разработана оснастка, облегчающая установку и обслуживание одновременно двух станков при бурении вверта скважин в горизонтальных выработках (рис. 4.1). Комплект оснастки состоит из вертикальной распорной стойки, горизонтальной переключной и поворотной стойки. Для придания большей устойчивости системы при осевых нагрузках горизонтальная переключная присоединяется к анкеру, укреп-

Таблица 4.1

Параметры	ТИП СУРОВОЙ СТАНКОВ					
	НКТ-100М	БЕ45-100Э	СБЕ-3	ПБУ-80М	СБР-19М	СБР-19
Глубина бурения, м	50	100	120	30	10	10
Диаметр коронок, мм	85-105	42-45	76-151	80	до 50	50
Диаметр штанг, мм	63,5	32	-	-	-	-
Частота вращения шпинделя, с ⁻¹	1,3	5,2	2,7; 1,8; 1	-	12,5	5,6
Длина хода шпинделя, мм	365	450	III5	Самоходный	Ручное	Ручное
Осевое усилие, кН	6	8	19,6; 29; 4	10	-	-
Число ударов в минуту, с ⁻¹	32	-	Вращательное бурение	-	-	-
Давление воздуха, МПа	0,5	-	Гидропривод	0,5	-	0,4
Номинальная мощность, кВт	-	5,5	4; 2,2; 3	-	1,2	1,9
Размеры, мм						
длина	1500	2000	1975	3300	-	-
ширина	665	700	1225	1500	-	-
высота	645	2200	1625	1780	-	-
Масса, кг	350	200	1400	3400	15,5	13,5
Завод-изготовитель	Завод горного оборудования "Коммунист", г. Кривой Рог	Машиностроительный завод, г. Анкерс-Судженск	Информация ШИМУИ [10]	Машиностроительный завод им. Калинина, г. Куштык	Завод "Красный металлист", г. Копотон	Завод "Кремни-тин", г. Волчанск
Стоимость, руб.	3150	2320	Экспериментальный образец	19150	40	65

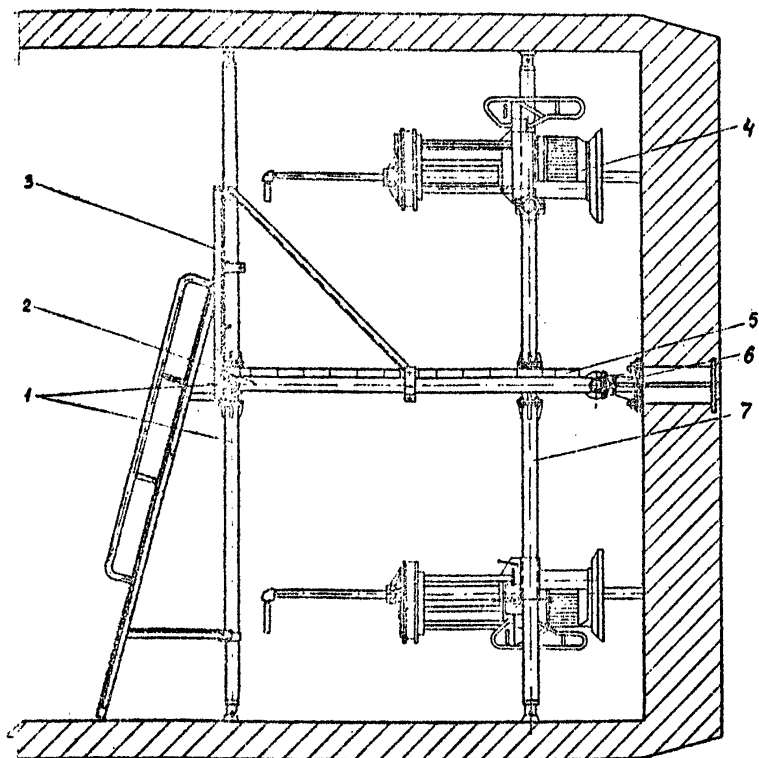


Рис. 4.1. Оснастка для установки буровых станков в забое выработки:

1 - распорная стойка; 2 - переладина; 3 - ограждение; 4 - буровой станок НКР-100М; 5 - полук; 6 - анкер; 7 - поворотная стойка

ленному в центре забоя. Два буровых станка устанавливаются на поворотной стойке, что позволяет сбалансировать систему в поперечном направлении выработки. Для устройства рабочего полка с ограждением имеется дополнительная распорная стойка. Вся система раскрепляется домкратами, установленными на концах стоек.

Установка для нагнетания растворов является основным элементом инъекционного комплекса и чаще всего комплектуется поршневыми, плунжерными, мембранными, плитовыми, шестеренчатыми и пневматическими

насосами. Техническая характеристика серийно выпускаемых насосов, рекомендуемых для нагнетания закрепляющих составов, приведена в табл. 4. 2.

Эти насосы обеспечивают возможность применения только одностороннего способа закрепления, при котором нельзя использовать растворы с коротким временем отверждения. При двухкомпонентных растворах, когда смешивание ингредиентов производит в системе нагнетания, монтируют обычно два насоса типа НД [15]. За рубашком используют специальные насос-дозаторы поршневого типа С0Т-5, НРW-3TV Японской фирмы "Кокен Баринг Машин".

Экспериментальный образец инъекционного оборудования создан в институте ИЮТЕМ (рис. 4.2). Основным элементом его является насос-дозатор, состоящий из приводного пневмоцилиндра, однопоршнево-

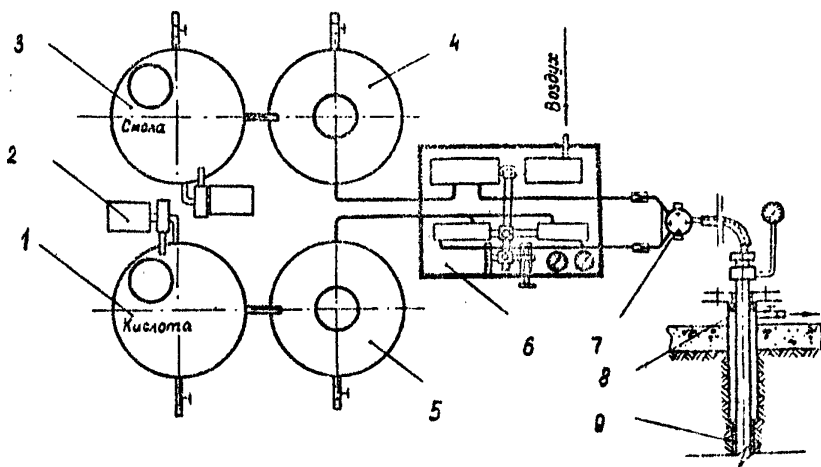


Рис. 4.2. Комплект инъекционного оборудования:

1 - мешалка для кислоты; 2 - перекачивающие насосы; 3 - мешалка для смолы; 4, 5 - расходные емкости соответственно для смолы и кислоты; 6 - насос-дозатор; 7 - смеситель; 8 - кондуктор; 9 - буровой снаряд-инъектор

го насоса, имеющего общий шток с приводным цилиндром, и двух плунжерных насосов с регулируемой длиной хода плунжеров. Насос-дозатор обеспечивает раздельное нагнетание двух компонентов закрепляющего раствора.

Таблица 4.2

Параметры	Техническая характеристика насосов типа				
	ИВ-20/10-16/10	НБЗ-120/40	НД25-100/250	СО-48В	СО-49Б
Подача, м ³ /с	44,5·10 ⁻⁴	2,5·10 ⁻⁴ ; 3,17·10 ⁻⁴ ; 6,67·10 ⁻⁴ ; 11,7·10 ⁻⁴ ; 20·10 ⁻⁴	0,28·10 ⁻⁴	5,67·10 ⁻⁴	11,17·10 ⁻⁴
Предельное давление нагнетания, МПа	I	4, 4, 4, 4, 2	25	1,5	1,5
Высота всасывания, м	6	5	-	3	3
Мощность электродвигателя, Вт	13·10 ³	7,5·10 ³	3·10 ³	2,2·10 ³	4·10 ³
Тип двигателя	BA06I-4	A02-5I-4	BICO 442-5	-	-
Размеры, мм					
длина	1632	1970	900	-	-
ширина	400	990	375	-	-
высота	640	980	910	-	-
Масса агрегата, кг	275	680	220	470	560
Завод-изготовитель	П/я В-8319, г. Махачкала	П/я В-2750, г. Воронежловград	Завод "Рига- железнодорожный", г. Рига	Завод строительных машин, г. Прилуки	Завод строительных машин, г. Прилуки
Стоимость, руб.	429	1950	565	420	550

Техническая характеристика насоса-дозатора

Тип	Комбинированный, двоякий	
Насос для нагнетания смолы	Поршневой, двойного действия	
Рабочая жидкость	Водный раствор карбамидной смолы	
Насос для нагнетания отвердителя	Плунжерный, двойного действия	
Рабочая жидкость	Водный раствор кислоты	
Привод насоса	От силового пневмоцилиндра	
Рабочее давление воздуха, МПа		0,5
Расход воздуха, м ³ /с		0,38
Производительность общая, м ³ /с		от 0 до 1,2·10 ⁻³
Производительность насоса, м ³ /с		
для нагнетания смолы		до 1,0·10 ⁻³
для нагнетания отвердителя (раствора кислоты)		до 0,2·10 ⁻³
Давление нагнетания максимальное, МПа		2,5
Число двойных ходов, с ⁻¹		от 0 до 0,5
Размеры, мм		
длина		1360
ширина		730
высота		670
Масса, кг		385

Насосно-дозировочная установка позволяет осуществлять процесс инъектирования на полуавтоматическом, а при оборудовании ее соответствующей аппаратурой – на автоматическом режиме нагнетания. Время отверждения регулируется путем изменения производительности кислотного насоса без остановки процесса инъектирования. Данная установка повышает производительность труда и безопасность работ, так как отверждающий раствор находится только в коммуникациях, расположенных после смесителя.

Оборудование для приготовления растворов комплектуется в зависимости от принятой технологии инъектирования. Обычно исходные растворы смолы и отвердителя готовят на поверхности в растворяющих мешалках больших объемов типа СМ-2438 или барботированием в емкостях, а в забой подают готовые ингредиенты в необходимых количествах, где их дозируют и нагнетают по одно- или двухрастворной системе инъектирования. Растворный узел комплектуется мешалками и мерными емкостями. Ориентировочные данные по оборудованию приведены в

табл. 4.3, 4.4. В инъекционном комплексе, разработанным институтом

Таблица 4.3

Параметры	Тип мешалок		
	ОИХ-7А	СМ-243В	FM-750
Объем, м ³	0,75	4,0	0,75
Число рабочих валов	I	I	I
Частота вращения ведомых валов, с ⁻¹	1,6±0,03	4,17	14,2
Частота вращения ведущего вала, с ⁻¹	3,92±0,08	-	-
Размеры, мм			
длина	1250	2200	1450
ширина	1050	0700	1125
высота	1685	3055	2000
Масса, кг	325	525	507
Завод-изготовитель	Завод бурового оборудования, г. Брянск	Завод Строймашин, г. Можайск	Экспериментальное механическое предприятие, г. Можайск
Стоимость, руб.	450	-	420

Таблица 4.4

Параметры	Тип насоса	
	К-8/18	Х-8/30
Подача, м ³ /с	2,2·10 ⁻³	2,2·10 ⁻³
Напор, м	18	30
Мощность электродвигателя, кВт	1,5	1,64
Размеры, мм		
длина	940	954
ширина	280	280
высота	485	383
Масса агрегата, кг	129	138
Завод-изготовитель	Армхиммаш, г. Гриван	Целиноградский насосный завод, г. Целиноград
Стоимость, руб.	300	422

ИНОГДА, растворомешалки и расходные емкости объемом 1 м^3 снабжены мерными стеклами, а перемешивание в них осуществляется промывочными насосами типа К-8/18 или К-8/30, которые используются и для перекачки ингредиентов. Кроме перечисленного оборудования, в цеховый комплекс входит вспомогательное оборудование для перевозки и хранения кислот. (табл. 4.5), резиновые рукава напорные (ГОСТы 18698-79, 10362-76), трубы стальные бесшовные горячедеформированные (ГОСТы 8732-78, 9567-75, 8731-74), вентили запорные диафрагмовые (футерованные) чугунные (ГОСТ 24095-80), вентили запорные муфтовые латунные (ГОСТ 9086-74), краны пробковые (ГОСТ 27042-77) манометры ОБМ-1-100-40(60) (ГОСТ 2405-80).

Манометры на магистралях с твердеющими и агрессивными растворами подсоединяют через предохранительные устройства (рис. 4.3). На-

порные трубопроводы в местах присоединения к смесителю снабжаются обратными клапанами. Смеситель представляет собой полую трубу, где потоки двух растворов направлены навстречу друг другу (рис. 4.4), способен обеспечивать качественное перемешивание ингредиентов при расходе от 0 до $15 \cdot 10^{-3} \text{ м}^3/\text{с}$ и давлении до 3 МПа.

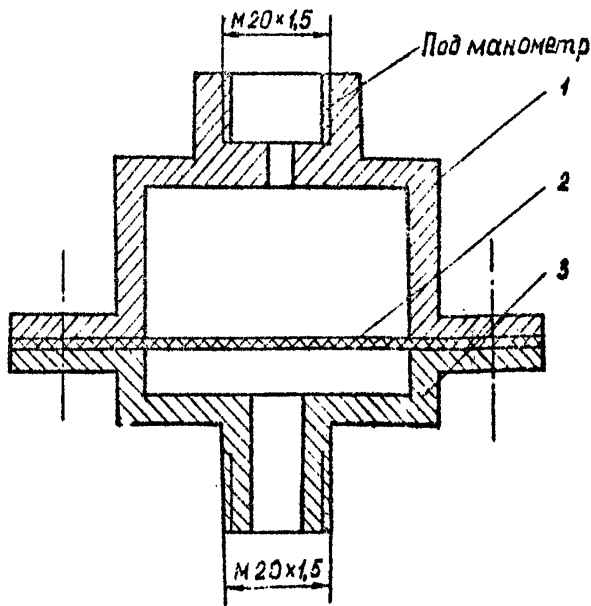


Рис. 4.3. Предохранительное устройство:
1 - корпус; 2 - мембрана; 3 - крышка

Таблица 4.5

Параметры	Тип оборудования			
	Кислотовоз КП-6,5 с прицепной цистерной	Оборудование под налив 201-5037 (к)	Емкость гуммирования 201-63-19 р (ВБ2Г100)	Резервуар цилиндрический горизонтальный РЦ-25
Объем, м ³	12 (в том числе прицепная цистерна)	25	2	25
Размеры, мм				
длина	8645 (7710)	4500	1480	4120
ширина	2600 (2500)	2600	Диаметр 1400	Диаметр 2798
высота	3286 (3280)	-	-	-
Масса, кг	18300 (5100)	3421 (нерж. 3420)	745	1670
Завод-изготовитель	Машиностроительный завод им. Д. Касимова, г. Баку	Курганхиммаш, г. Курган	Курганхиммаш, г. Курган	Кемеровский завод геологоразведочного оборудования НПО Геотехника, г. Кемерово
Стоимость, руб.	40135	1370 (нерж. 5300)	1190	420

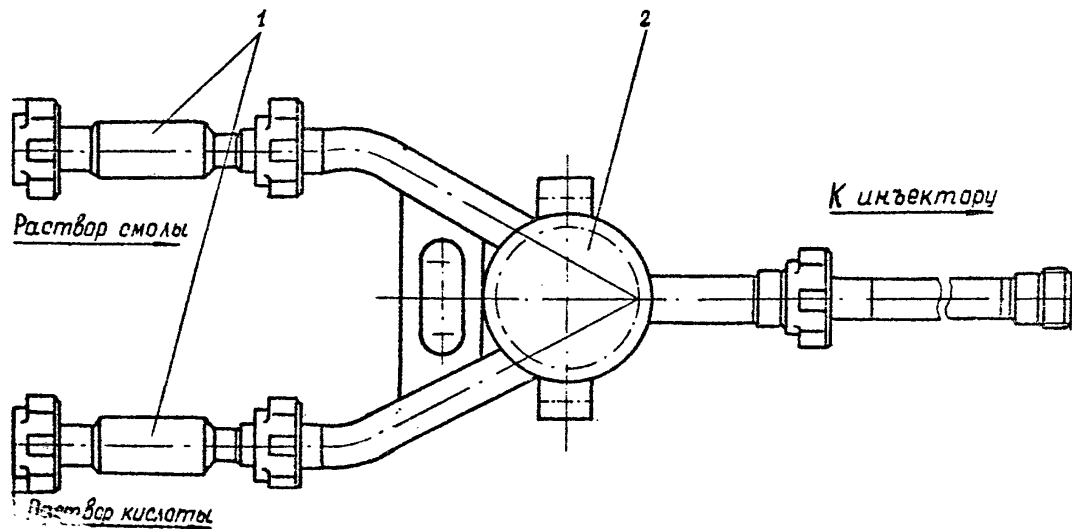


Рис. 4.4. Смеситель для двухкомпонентных закрепляющих растворов:
1 - обратный клапан; 2 - корпус смесителя

5. ПРОИЗВОДСТВО РАБОТ ПО ХИМИЧЕСКОМУ ЗАКРЕПЛЕНИЮ ПОРОД

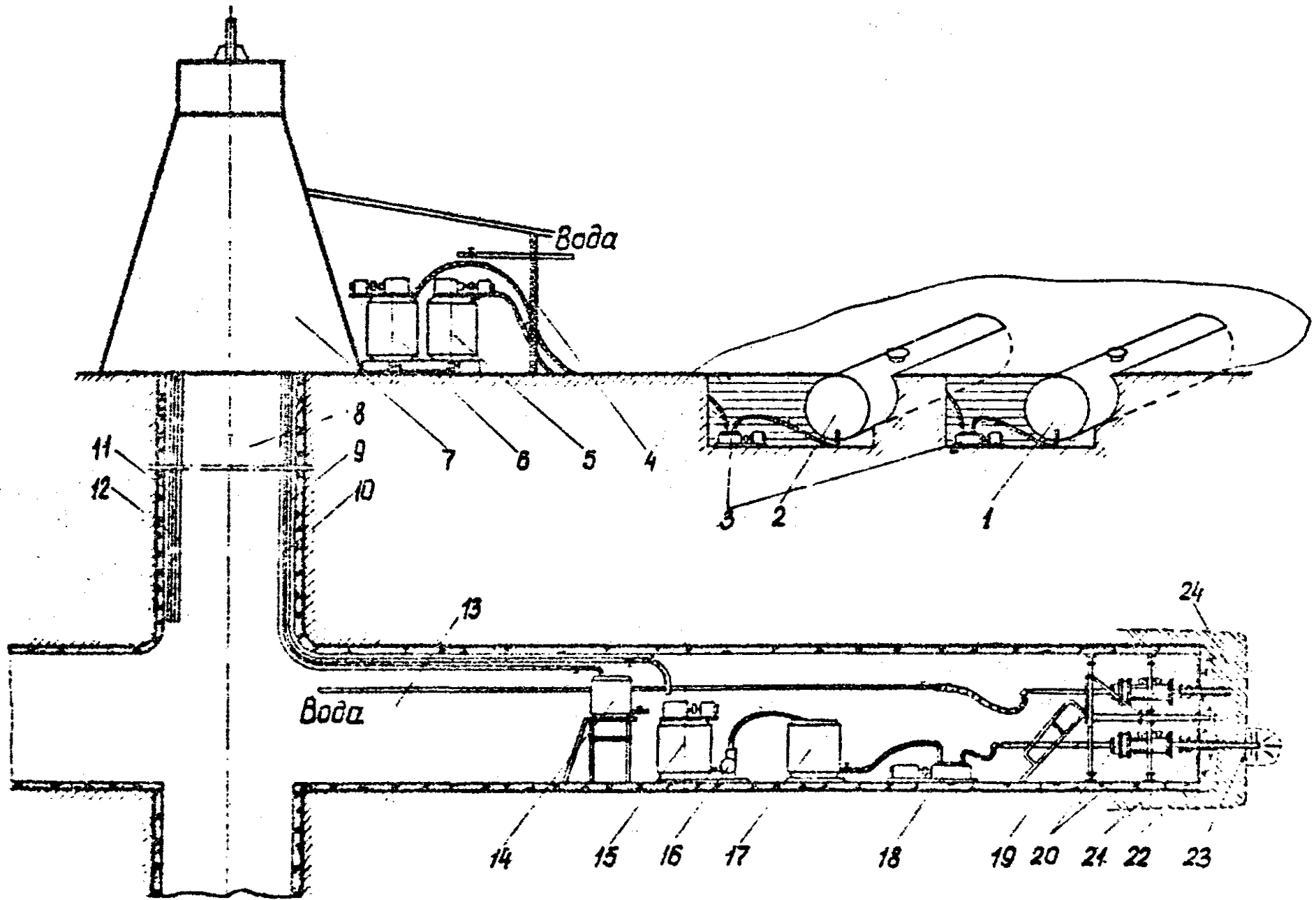
Химическое закрепление пород из забоя горизонтальных выработок включает следующие виды работ:

- сооружение герметизирующей перемычки и установку кондукторов;
- монтаж буровых станков и оснастки;
- монтаж инъекционного оборудования и растворного узла;
- бурение инъекционных скважин;
- приготовление и нагнетание закрепляющих растворов;
- контроль качества закрепленного массива;
- демонтаж оборудования и разборка перемычки.

Общая организация и производство инъекционных работ представлены на примере проходки горизонтальных горных выработок околоствольного двора шахты № I Таврического ГОКа [6]. Растворный узел был расположен на поверхности и примыкал к проходческому копру (рис. 5.1). Рядом размещался склад исходных материалов. Приготовленные ингредиенты закрепляющего состава подавали по трубопроводам в забойный инъекционный комплекс, где производили дозировку, перемешивание их и инъецирование готового закрепляющего раствора в скважины. Буровые работы в забое осуществляли двумя станками НКР-100М.

Неустойчивое состояние обводненных песков и отсутствие водоупора по трассе горизонтальных выработок потребовало закрепления массива по всему сечению. Укрепленная порода за контуром выработки в проходке выполняла роль несущей оболочки. В контуре сечения массив был менее прочным, но обеспечивал достаточно устойчивое состояние забоя при проходке.

Рис. 5.1. Технологическая схема расположения оборудования при химическом закреплении песков на шахте № I Таврического ГОКа: 1, 2 - емкости для хранения смолы и кислоты; 3 - перекачные насосы (тип ИВ-20/10); 4 - здание растворного узла; 5, 6 - мешалки для растворов смолы и кислоты; 7 - копер; 8 - ствол; 9, 10 - трубопроводы для растворов смолы и кислоты; 11, 12 - трубопроводы для воды и сжатого воздуха; 13 - горизонтальная выработка; 14 - дозирочная емкость кислоты; 15 - растворомешалка; 16 - перекачной насос (тип Х-18/8); 17 - расходная емкость; 18 - насос-нагнетатель; 19 - оснастка для установки буровых станков; 20 - буровые станки (тип НКР-100М); 21 - опалубка; 22 - бетонная перемычка; 23 - контур распространения раствора; 24 - закрепленный массив песка



5.1. Сооружение перемычек

Герметизирующие перемычки устраивают с целью предотвращения выхода закрепляющих растворов в выработку при их инъецировании и для монтажа кондукторов. Если перед началом работ водоносные пески уже вскрыты или перед ними залегают слабые породы, перемычку рассчитывают на нагрузку, равную сумме горного и гидростатического давления. Толщину перемычки определяют из условия прочности на срез. Для выработок с круглой формой поперечного сечения расчетной формулой является [14]

$$B_c = \frac{\lambda P D}{4m \tau_{\sigma}},$$

где B_c - толщина перемычки, м; D - диаметр выработки в свету, м; λ - коэффициент перегрузки, принимаемый равным 1,2 - 1,4; m - коэффициент условий работы, равный 0,7-0,8; τ_{σ} - расчетное сопротивление бетона срезу, МПа; P - давление на перемычку, равное сумме горного и гидростатического давления, МПа.

Если перед песками залегают плотные породы, то их используют в качестве предохранительного целика. При закреплении зоны неустойчивых пород несколькими заходками перед каждой следующей заходкой оставляет участок из закрепленного песка, а бетонные перемычки возводят только для монтажа в них направляющих кондукторов. Направление кондукторам задают с помощью предварительно изготовленных шаблонов (рис. 5.2), которые устанавливают перед опалубкой. Шаблоны

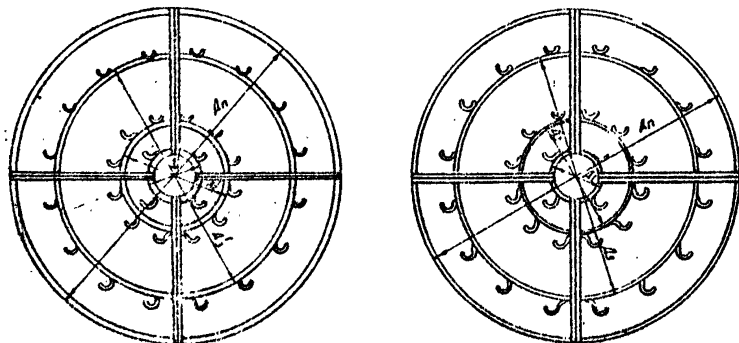


Рис. 5.2. Шаблоны для установки кондукторов:

D, D' и т.д. - расчетные диаметры для различных углов наклона кондукторов

состоит из двух разборных рам, расположенных на расстоянии 0,5 м друг от друга. Конкретные размеры их определяют проектом. Точность установки кондукторов проверяют маршевыми замерами.

Перемычки возводят из быстротвердеющих бетонных смесей марки не ниже 200 обычно с помощью бетоноукладчиков (рис. 5.3). После набора 50% прочности бетона производят нагнетание за перемычку цементного раствора с целью уплотнения контакта между перемычкой и забоем выработки.

Каждый кондуктор оборудуют заглушкой, а при бурении и инъектировании – сальниковым устройством. Герметичность кондукторов проверяют нагнетанием воды под давлением, превышающим в 1,2 раза расчетное давление нагнетания закрепляющего раствора. К кондуктору каждой скважины крепят бирку, на которой указан номер скважины. Бирки сохраняют до полного завершения инъекционных работ.

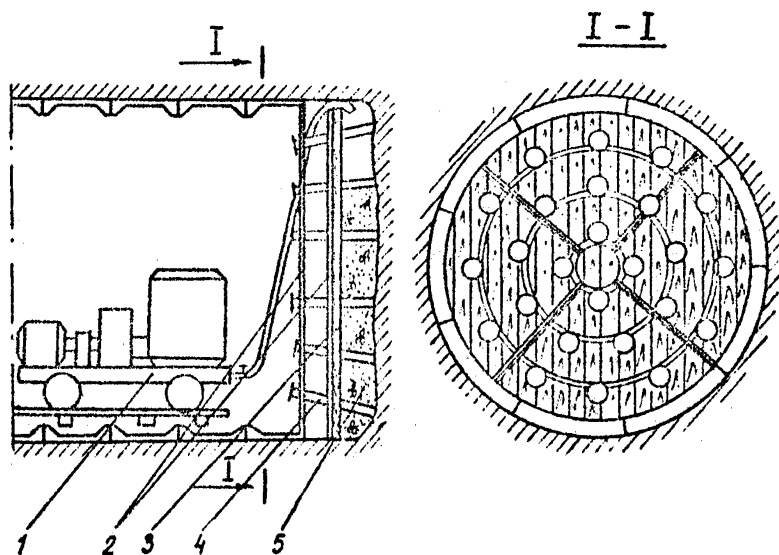


Рис. 5.3. Сооружение бетонной перемычки:
1 – бетоноукладчик; 2 – шаблоны; 3 – кондукторы; 4 – опалубка; 5 – перемычка

5.2. Инъектирование закрепляющих растворов

Закрепление производят заходками последовательно, перемещаясь от забоя выработки в глубь массива. Так как инъектирование осуществляется через буровой снаряд, то операции бурения и нагнетания раствора по обеим скважинам совмещаются во времени. Каждую скважину обрабатывают на всю глубину с одной установки бурового станка. Это позволяет избежать искривления скважины из-за частой перестановки станка.

Закрепление массива следует начинать с центральных скважин, заканчивая периферийным рядом. В каждом ряду скважины инъектируют последовательно.

Бурение производят вращательным способом станками НКР-ГОСМ, установленными на специальной инвентарной оснастке (рис. 5.4), раз-

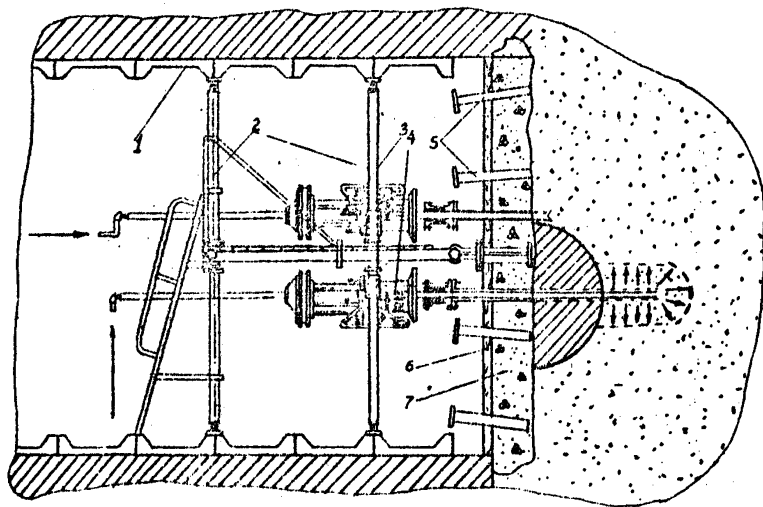


Рис. 5.4. Бурение скважин и нагнетание закрепляющего раствора: 1 - крыша выработки; 2 - распорная и поворотная стойки; 3, 4 - буровые стенки (тип НКР-ГОСМ); 5 - кондукторы; 6 - опалубка; 7 - бетонная перегородка

работанной институтом НИОИМ, шарошечными коронками диаметром 73 мм.

На поворотной стойке в противоположных концах ее крепят два станка, которые используют поочередно при бурении и при нагнетании. В напорных водоносных песках после буровой коронки устанавливают обратный клапан.

Для предотвращения выноса песка и закрепляющего раствора из скважины в процессе бурения и инъектирования, кондуктор оборудуют овальниковым устройством со сливным патрубком и манометром (рис. 5.5). После нагнетания расчетного количества раствора буровой став

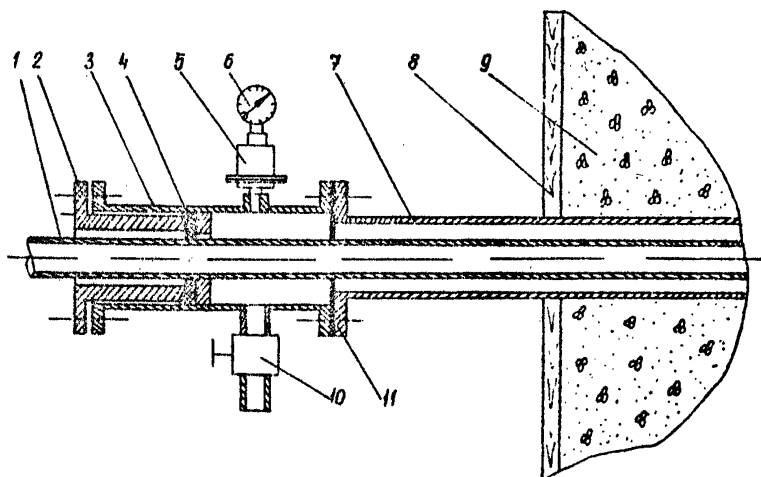


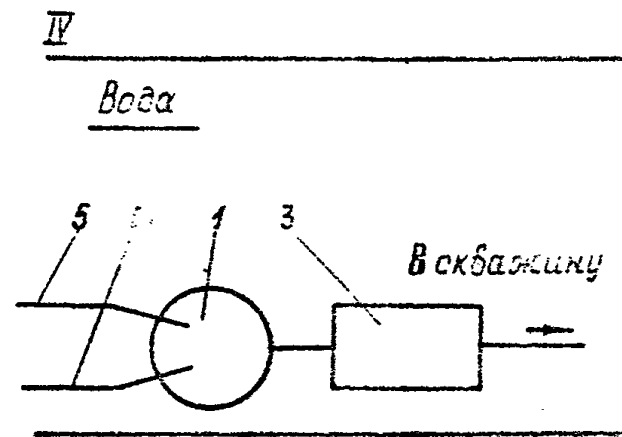
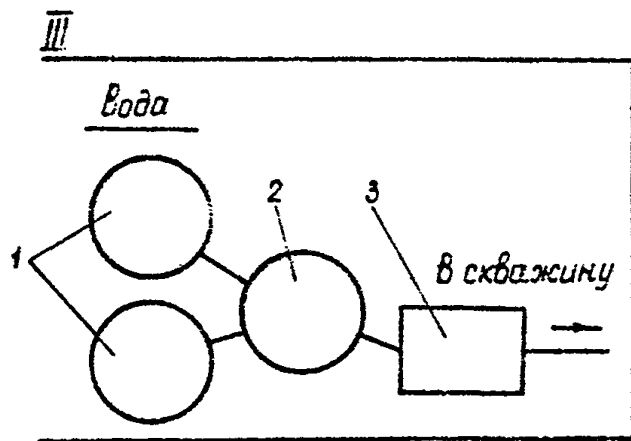
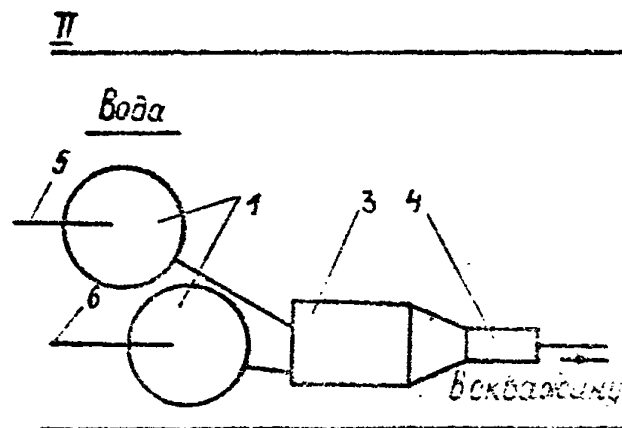
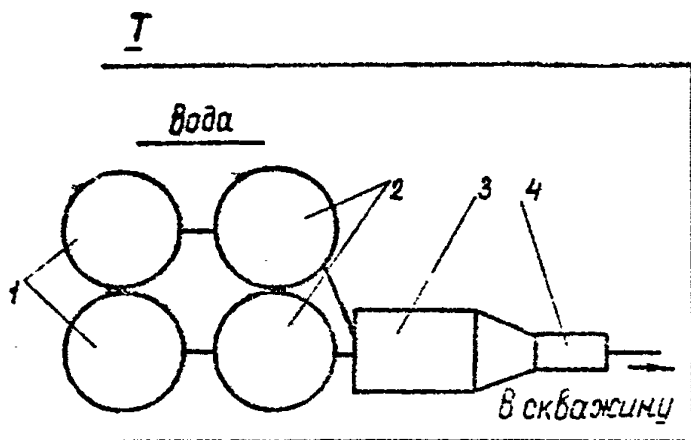
Рис. 5.5. Оборудование устья скважины:

I - буровая штанга; 2 - прижимное устройство; 3 - корпус превентора; 4 - сальниковая набивка; 5 - предохранительное устройство; 6 - манометр; 7 - кондуктор; 8 - опалубка; 9 - бетонная перемычка; 10 - кран на сброс; 11 - прокладка

и кондуктор промывает водой. Газобурение очередной заходки возобновляют после отверждения раствора в песке.

Инъекционное оборудование монтируют в выработке с таким расчетом, чтобы имелся свободный доступ ко всем механизмам. В зависимости от принятой технологии и объемов работ можно рекомендовать четыре основных схемы компоновки оборудования (рис. 5.6).

Схемы I и II применяют при раздельном нагнетании смеси и отщеп-



дителя, Ш и IV – при однорастворном закреплении. В забой выработки доставляют или исходные продукты (схемы I и Ш), или готовые ингредьенты из растворного узла (схемы II и IV).

В институте ИОИЕМ разработан способ равнопрочного закрепления, при котором массив песка за контуром выработки в проходке крепят карбамидной смолой, а в контуре – силикатным раствором [3]. Это позволяет снизить стоимость закрепления более чем в 1,5 раза, обеспечить безопасные условия и удовлетворить санитарным требованиям в забое выработки, а также повысить скорость проходки.

Технология ведения инъекционных работ по комбинированной схеме представлена на рис. 5.7.

Качество закрепляющих растворов в процессе инъектирования контролируют по величине водородного показателя pH и плотности. С этой целью для каждого состава закрепляющего раствора при рабочей температуре предварительно готовят графики зависимости времени отверждения рабочего раствора от pH и плотности. В процессе инъектирования фактические параметры раствора сравнивают с данными графика.

Контроль качества закрепленного массива осуществляют путем определения сплошности ограждения, прочности и фильтрационных характеристик закрепленных пород. Все эти параметры определяют физико-химическими методами [2] или путем бурения разведочных скважин и проведения в них исследований.

Сплошность ограждения определяют путем: а) акустического прослушивания межскважинного пространства (например, аппаратурой УКБ-1); б) бурения специальных скважин в контуре закрепленного массива, замера водопритокков из них и исследования бурового шлама или выносов незакрепленных пород.

При проходке горных выработок на Таврическом ГОКе контроль сплошности осуществляли путем бурения разведочных штуров глубиной 2 – 2,5 м перфоратором ПР-25 или пневмосверлом.

При обнаружении незакрепленных очагов проводили дополнительное инъектирование в них закрепляющих растворов. Для этих целей в проекте необходимо предусматривать резерв инъекционных скважин до 10% общего количества, а также соответствующие объемы растворов смолы и отвердителя.

Рис. 5.6. Схема расположения инъекционного оборудования:
I, II – раздельное нагнетание растворов смолы и отвердителя; III, IV – однорастворное нагнетание; 1 – мешалка для смолы и кислоты; 2 – расходные емкости; 3 – насосы; 4 – смеситель; 5 – трубопроводы для смолы; 6 – трубопроводы для кислоты

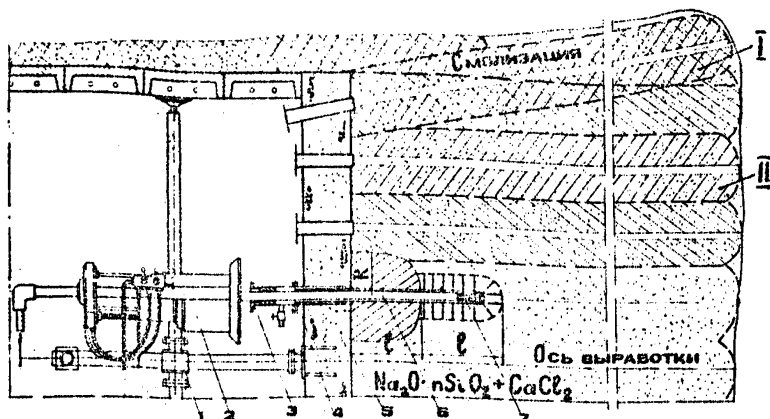


Рис. 5.7. Закрепление песков комбинированным способом:
 I и II – массив, закрепленный путем смолизации и силикатизации соответственно; I – оснастка для крепления станка; 2 – буровой станок (тип НКР-ЮМ); 3-сальниковое устройство; 4 – кондуктор; 5 – бетонная перемычка; 6 – буровой снаряд-инжектор; 7- обратный клапан; R – радиус закрепления; l – длина инъекционной заходки

5.3. Проходка выработок в зоне закрепленных пород

При наличии в забое выработки тубингоукладчика более рационально проходку осуществлять отбойными молотками с погрузкой породы в вагонетки с низкими бортами грейфером КС-3, подвешенным на пневматической лебедке (рис. 5.8).

Разработку забоя производить сверху вниз, вначале выбирая первую зону высотой I, 7 м на глубину I, 5 м и возводить временную крепь. После этого устанавливают верхний пояс крепления груди забоя, расклинивая с торцом постоянной крепи. Затем разрабатывают II, III и IV зоны, глубина IV зоны – I, 2 м. Работы ведутся с временного полка.

Перед каждой очередной заходкой непройденным оставляет полутораметровый участок, который позволяет без осложнений возводить бетонную перемычку. Расчет безопасной толщины участка выполняет из условия прочности на срез по методике Е. П. Калмыкова. После установки каждой пяти колец тубингов производит последующуюamenta-

диз по обычной технологии.

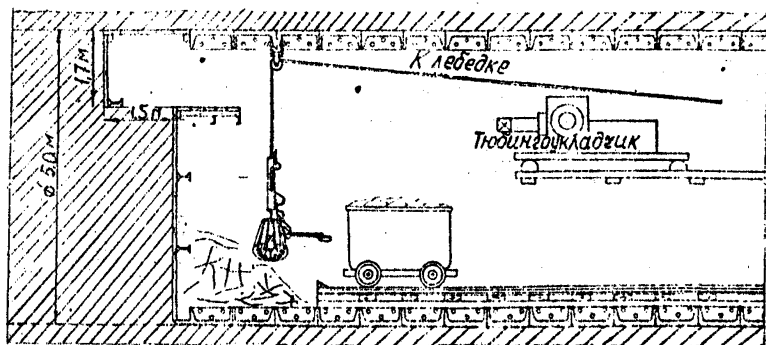


Рис. 5.8. Разборка забоя и размещение проходческого оборудования

6. ОРГАНИЗАЦИЯ РАБОТ ПО ХИМИЧЕСКОМУ ЗАКРЕПЛЕНИЮ

Процесс химического закрепления включает периоды подготовки, производства работ и демонтажа оборудования. Рассмотрим органы — защиту инъекционных работ при проходке штрека круглой формы, когда весь забой сложен обводненными песками.

Операции по обрушению бетонной перемычки толщиной 0,5 м с одновременной установкой требуемого количества кондукторов в выработке сечением в свету $19,4 \text{ м}^2$ и в проходке $22,9 \text{ м}^2$, объемы работ и трудоемкость приведены в табл. 6.1.

Если забойное звено состоит из трех рабочих, затраты времени на возведение перемычки составляет 9,5 смен.

Объемы и трудоемкости работ при установке буровых станков и монтаже инъекционного оборудования (насоса, мешалок и дозирующих емкостей) приведены в табл. 6.2.

Трудоемкость вспомогательных (подготовительных) работ составляет 17,1 человеко-смен. При численности звена, равной трем рабочим, на выполнение вспомогательных работ потребуется 5,7 смен.

Общие затраты времени на подготовительный период составляют 15,2 смены или 5 суток при трехсменной работе.

После завершения подготовительного периода приступают к инъекционным работам. Забойное звено из трех человек производит бурение скважины на глубину инъекционной заходки, кратной длине буро-

Таблица 6. I

Наименование операций	Объем работ	Норма выработки в смену	Трудоемкость, чел.-дней	Обоснование
Разделка вруба для перемычки, м ³	7,0	3,333	2,1	ЕНИР № 36 § 36-I-95
Устройство бетонной перемычки				
установка шаблонов, компл.	1,0	0,333	3,0	ж
число установок кондукторов	46,0	3,500	13,2	ж
установка опалубки, м ²	22,5	12,200	1,8	ЕНИР № 36 § 36-I-74
приготовление бетонной смеси, м ³	16,3	3,240	5,0	ЕНВ часть II § 110
механизированная укладка бетонной смеси за опалубку, м ³	16,3	4,600	3,5	ЕНИР № 36 § 36-I-78
Итого	-	-	28,6	

вой штанги чаще I или I,2 м, приготовление закрепляющего раствора и нагнетание его в скважину. Одновременно с этими основными операциями отбирают пробы, контролируют процесс твердения раствора, заполняют рабочий журнал. По окончании инъецирования все емкости-мешалки, оборудование и коммутационные каналы, где находились твердеющие растворы, тщательно промывают водой, а скважина выдерживается в закрытом состоянии до отверждения раствора в песке (ориентировочно в течение промежутка времени, превышающего в 1,5-2 раза время начала отверждения раствора на воздухе). В этот период бурят вторую скважину и инъецируют раствор. Таким путем закрепление массива производят по всей 15-метровой длине скважины. Закончив работы по нагнетанию закрепляющего раствора, производят опрессовку и заполнение скважины закрепляющим раствором. На этом обработка двух скважин заканчивается, буровые станки переставляют

*Разработка технологии химического закрепления песков при проходке горизонтальных горных выработок в условиях Б.Томмаковского ме сторожжения марганца. Отчет о НИР (заклм.)/ИИОТМ. I.5-4-B-I7-81; № ИР 8102.Э19; янв. № 0283.0084803. - Гелдгорд, 1983, 102 с.

Таблица 6.2.

Наименование операции	Объем работ	Норма выработки в смену	Трудоемкость, человеко-смен	Обоснование
Монтаж и демонтаж оснастки, компл.	I	0,20	5,0	*
Монтаж и демонтаж НКР-ГОСА, компл.	2	0,72	2,8	ЕИИР № 36 § 36-1-53
Монтаж и демонтаж насоса ИВ-20/10, компл.	I	0,43	2,3	СНИП IV-6-82 Сб. 12 расценок на монтаж оборудо- вания
Монтаж и демонтаж растворомешалки, компл.	I	0,50	2,0	*
Монтаж и демонтаж емкости для кислоты	I	1,00	1,0	*
Монтаж трубопровода диаметром 57 мм, м	30	7,50	4,0	СНИП IV-6-82 Сб. 12 расценок на монтаж оборудо- вания
Итого	-	-	17,1	

на следующие две скважины и цикл работ повторяют. Затраты времени и трудоемкость работ при инъецировании приведены в табл. 6.3.

На производство инъекционных работ в заходке длиной 15 м необходимо затратить 93,4 человеко-смены, при составе звена из трех человек - 31,1 сменн.

В сумме затраты времени на подготовительные и инъекционные работы в одной 15-метровой заходке составляют 46,2 сменн.

График организации инъекционных работ и затраты времени приведены на рис. 6.1.

Инъекционные работы выполняет бригада из четырех звеньев. Состав звена: один проходчик УП разряда и два проходчика У разряда. Состав звена по профессиям и распределению работы в звене: проходчик У разряда (два человека), выполняемые операции: бурение шуров, нагнетание химического раствора, возведение бетонной перемычки, монтаж и демонтаж оснастки и буровых станков, приготовление растворов; проходчик УП разряда (один человек), выполняемые операции: установка кондукторов по шаблону, периодическая проверка качества раствора и его расхода, управление процессом нагнетания.

См. сноску на с. 32.

Таблица 6.3

Наименование операции	Объем работ	Выработка в смену	Трудоемкость, человеко-смен	Обоснование
Количество перестановок станка НКР-100 на скважину	44	8	5,5	Согласно хронометражным данным по химическому креплению при проходке выработок околоствольного двора шахты № I Таврического ГОКа
Бурение скважин диаметром 73 мм				
по закрепленному песку, м	207	36,0	5,70	
по плинуну, м	483	72,0	6,7	
Приготовление и нагнетание закрепляющего раствора, м ³	240	6	40	То же
Промывка скважины, м ³	20,7	6,0	3,5	—"
Приготовление растворов смолы и отвердителя, контроль за процессом нагнетания, вспомогательные работы, человеко-смен	-	-	32,0	—"

Наименование операций	Объем работ	Число проходчиков	Время, смены	Продолжительность работ смен						
				5	10	15	20	25	30	32
Монтаж и демонтаж станка НКР-100, компл.	2	2	1,4							
Количество перестановок станка на скважину	44	2	2,75							
Бурение скважин, м	690	2	6,2							
Приготовление и нагнетание закрепляющего раствора, м ³	240	2	20							
Промывка скважины, м ³	20,7	2	1,75							
Приготовление растворов смолы и отвердителя, контроль за ходом нагнетания, вспомогательные работы, человеко-смен	-	1	32,0							

Рис. 6.1. График организации работ и затраты времени на химическое крепление

7. ТЕХНИКА БЕЗОПАСНОСТИ

При производстве работ по химическому закреплению должны соблюдаться общие правила по технике безопасности для работ на компрессорных, гидравлических и электрических установках, на общестроительных и горных работах.

Все рабочие и ИТР до начала работ должны пройти обучение по производству работ по химическому закреплению и обслуживанию машин и механизмов.

Лица, непосредственно принимающие участие в приготовлении растворов отвердителя (кислоты), должны быть обеспечены резиновыми сапогами, перчатками, защитными очками, фартуками и обязаны пользоваться ими в процессе работ.

При приготовлении растворов в подземных условиях рабочие должны находиться со стороны свежей струи воздуха, а выработка интенсивно проветриваться.

Остатки растворов и вода после промывки сливаются в отдельную емкость и вывозятся в специально отведенные места.

В процессе переливания кислот, смолы и приготовления из них закрепляющего раствора необходимо оберегать глаза от попадания в них химреагентов.

При попадании растворов в глаза следует быстро промыть их чистой водой, а затем - 1-2%-ным раствором пищевой соды или борной кислоты. При попадании химреагентов на открытый участок тела его необходимо промыть водой.

В забое обязательно организуется приточная вентиляция. Вентиляционный рукав не должен отставать от забоя более чем на 5 м.

Количество воздуха определяется проектом из расчета разбавления формальдегида, выделяющегося на рабочем месте, до предельно-допустимой концентрации - $0,5 \text{ мг/м}^3$. При проходке в зоне закрепления карбамидной смолой забой и отбитую породу интенсивно орошают водой с добавкой до 1% мочевины.

Результаты работ по бурению скважин и инъектированию, приготовлению растворов и контролю их качества и качества закрепленного массива вносятся горным мастером в специальные журналы, формы которых приведены в прил. 2.

Перед началом проходки составляется акт по результатам контроля качества закрепления, в котором должна быть отражена степень ответственности выполненных работ проекту, оценены прочностные и фильтрационные характеристики закрепленной породы.

Прямка инъекционных работ производится комиссией с участием представителя проектной организации, акт утверждается главным инженером или начальником организации, выполняющей работы.

Л и т е р а т у р а

1. Адамович А.Н. Закрепление грунтов и противодиффузионные завесы. М., Энергия, 1980, 319 с.
2. Бочко Э.А., Дубровин В.С. Геофизические методы контроля качества закрепления рыхлых грунтов. М., Недра, 1976, 87 с.
3. А.с. 1004527 СССР Е 02 Д 3/12, К/12.
4. Временные указания по укреплению обводненных песков химическим способом при проходке вертикальных стволов шахт. Белгород, ИОГЕМ, 1974, с.33-40.
5. Вялов С.С., Зарецкий Ю.К., Городецкий С.Э. Расчеты на прочность и ползучесть при искусственном замораживании грунтов. Л., Стройиздат, 1981, 381 с.
6. Граматунов А.Р., Климон В.О., Фатеев Н.Т., Лаухин Ю.А. Проведение горизонтальных выработок с предварительным химическим закреплением пород // Горный журнал, 1982, № 9, с.44-45.
7. Давыдов В.В., Белоусов Ю.И. Химический способ укрепления горных пород. М., Недра, 1977, 228 с.
8. Ксзучко В.М., Фатеев Н.Т. Определение толщины ограждающей стенки из пород закрепленных синтетическими смолами // Горный журнал, 1974, № 5, с.61-64.
9. Ломтадзе В.Д. Методы лабораторных исследований физико-механических свойств горных пород. Л., Недра, 1972, 312 с.
10. Николаев В.Л., Артыкин А.И. Испытания бурового станка СБД-3 // Уголь, 1985, № 9, с.42.
11. Рзаницын Б.А. Химическое закрепление грунтов в строительстве. М., Стройиздат, 1986, 264 с.
12. Соколович В.Е. Химическое закрепление грунтов. М., Стройиздат, 1980, 118 с..
13. Соколович В.Е., Вебер И.Б., Мацкавичус Р.Л. Нетоксичный способ закрепления грунтов для подземного строительства // Шахтное строительство, 1985, № 6, с.23-24.
14. Справочник по сооружению шахтных стволов специальными способами. Под общей редакцией Н.Г.Трупака. М., Недра, 1980, 391 с.
15. Укрепление горных пород растворами синтетических смол на строящейся шахте Западного Донбасса/ В.В.Давыдов, В.Ф.Харитонов, Г.А.Зорин и др.//Шахтное строительство, 1983, № 4, с.22-25.
16. Химическое закрепление пород при проходке горизонтальных горных выработок в обводненных песках/ Белгородский ЦНТИ. Информационный листок, 1984, № 84-6, 5 с.

МЕТОДИКА ПРОВЕДЕНИЯ ЛАБОРАТОРНЫХ АНАЛИЗОВ ПРИ ХИМИЧЕСКОМ ЗАКРЕПЛЕНИИ ПОРОД

Полный анализ свойств закрепляющего раствора проводят для каждой марки и партии поступившей смолы. Чтобы исключить преждевременное отверждение раствора в насосе и кондукторках, обеспечив необходимый радиус закрепления, определяют водородный показатель, вязкость и время начала полимеризации по моменту, когда раствор не вытекает из стаканчика при горизонтальном положении его.

Контроль параметров раствора в процессе инъектирования осуществляют путем отбора проб из растворомешалки или кондуктора скважины. При значительных отклонениях времени отверждения отобранных проб от заданной величины следует скорректировать дозу отвердителя. Если содержание карбонатов в песках выше 4%, необходимо применить предварительную кислотную обработку 2%-ным раствором кислоты или отвердителем в количестве, равном объему инъектируемого раствора.

Расчет ингредиентов раствора производят по формуле

$$a = \frac{X M}{K}$$

где a — необходимое количество разбавленного раствора, м³; M — концентрация раствора, который нужно разбавить до концентрации K , %; X — объем исходного раствора, м³.

Объем воды V для разбавления раствора определяют по формуле

$$V = a - X$$

Концентрацию раствора и ингредиентов контролируют по плотности их при температуре +20°C.

Все материалы для закрепления должны приниматься в соответствии с техническими условиями отдельными партиями. Для проверки качества отбирают разовые пробы от 10% единиц упаковки, но не менее, чем от трех. При доставке смол в цистернах пробы отбирают из каждой на трех уровнях. Основное внимание уделяют качеству смол и силиката.

Параметры и характеристика карбамидных смол

Внешний вид при 20 ± 5°C Однородная суспензия от белого до светло-желтого цвета без посторонних включений

Вязкость условная по вискозиметру ВЗ-4 . . .
Концентрация водородных ионов
Смешиваемость смолы с водой в соотношении
по массе 1:1

Не более 90 с
 $pH = 7,0-8,0$

Полная, не допускает-
ся коагуляция смолы
при вливании воды в
смолу

Условную вязкость определяют вискозиметром ВЗ-4, который представляет собой пластмассовую воронку объемом 10^{-4} м³. Верхний торец цилиндрической части имеет желоб для слива избытка испытуемой жидкости. В нижней части укреплено сопло из нержавеющей стали диаметром 4 мм.

Испытуемую жидкость тщательно перемешивают, доводят до температуры 20 ± 2 °С и выдерживают в течение 300-600 с для выхода пузырьков воздуха. Воронку вискозиметра устанавливают на штативе, отверстие закрывают пальцем и заполняют воронку испытуемым материалом вровень с краями. Затем накладывают на воронку стеклянную пластинку и избыток жидкости стекает в желоб воронки. Под вискозиметр подставляют приемный сосуд, после чего снимают стеклянную пластинку с воронки, убирают палец и одновременно включают секундомер. Время истечения непрерывной струей в секундах и служит мерой вязкости. Измерение времени истечения проводят не менее двух раз. Время определяется с точностью до 0,2 с. Расхождения во времени истечения не должны превышать $\pm 5\%$, считая максимальный результат за 100%.

Концентрацию водородных ионов растворов pH определяют приблизительно с помощью реактивной индикаторной бумаги "Рапан" по изменению ее цвета. Для более точных замеров используют электрометрические pH -метры $pH-340$, $pH-47M$ со стеклянным электродом по прилагаемой к каждому прибору инструкции.

Коэффициент фильтрации песков определяют по гранулометрическому составу или лабораторными испытаниями на трубке СПЕЦИО (прибор КВ-00) [9]. Для определения гранулометрического состава ситовым методом необходимо иметь набор стандартных сит, технические весы с разновесами, фарфоровую ступку и пестик с резиновым наконечником, фарфоровые чашки, тигли или биксы, ложку или совок, лист бумаги, рабочий журнал.

Стандартный набор состоит из девяти сит с отверстиями 10, 7, 5, 3, 2, 1, 0,5; 0,25 и 0,1 мм.

Следующим способом лабораторного определения коэффициента фильтрации является пересчет значений высоты капиллярного поднятия воды [9] по формуле

$$K_{\phi} = h^{-2}.$$

где K_{ϕ} - коэффициент фильтрации, м/сут; h - высота капиллярного поднятия воды в уплотненном песке, м.

Карбонатность пород определяют путем анализа солянокислых вытяжек [12]. Для приготовления солянокислой вытяжки образец породы растирают в ступке в порошок и высушивают в термостате при температуре 100-105°C. Затем берут навеску 1-3 г, заливают ее в стакане 2,5%-ным раствором соляной кислоты и нагревают до кипения, периодически взбалтывая. Отношение массы породы к объему кислоты берут равным 1:100 (0,5 г породы кипятят в $50 \cdot 10^{-6} \text{ м}^3 \text{ HCl}$ в течение 300 с). Прекращение выделения пузырьков газа и неизменяющаяся окраска нерастворимого остатка означают, что разрушение карбонатов закончено. Нерастворимый остаток отфильтровывают, промывают 5-6 раз горячей водой, прокалывают до постоянного веса и взвешивают. Разница между первоначальным весом пробы и весом нерастворимого остатка является весом карбонатных солей.

Модуль жидкого стекла при необходимости ~~определяется~~ ~~анализом~~ анализом в специальных лабораториях [12].

Ж У Р Н А Л
бурения и инфильтрования скважин

Дата проведения работ		Номер скважины	Глубина бурения (номер заходки), м	Объем закачанного раствора, м ³ , его состав	Давление нагнетания, МПа	Время нагнетания, с	Примечание
Число, месяц	Часы						
1	2	3	4	5	6	7	8

Ж У Р Н А Л
контроля качества и расхода закрепляющих растворов

Номер скважины и глубина, м	Дата проведения работ		Состав раствора (рецепт)	Плотность, кг/м ³	Время отверждения, с	Объем раствора, закачанного в заходку, м ³	Примечание
	Число, месяц	Часы					
1	2	3	4	5	6	7	8

Ж У Р Н А Л
контроля качества закрепления пород

Дата	Номер скважины	Глубина, м	Прочность закрепления пород, МПа	Коэффициент фильтрации, м/сут	Описание визуальных наблюдений	Примечание
1	2	3	4	5	6	7