

Госстрой СССР
Главпронстройпроект
Союзметаллостройиниипроект
Ордена Трудового Красного Знамени
Центральный научно-исследовательский и проектный институт
строительных металлоконструкций
ДНИИПРОЕКТСТАЛЬКОНСТРУКЦИЯ

РУКОВОДСТВО
ПО ПРОЕКТИРОВАНИЮ СТАЛЬНЫХ ПОДКРАСОВЫХ
КОНСТРУКЦИЙ

Москва, 1976

Госстрой СССР
Главпромстройпроект
Союзметаллостройиниипроект
Ордена Трудового Красного Знамени
Центральный научно-исследовательский и проектный институт
строительных металлоконструкций
ЦНИИПРОЕКТСТАЛЬКОНСТРУКЦИЯ

Утверждаю
Директор института

 Н.П. Мельников

РУКОВОДСТВО
ПО ПРОЕКТИРОВАНИЮ СТАЛЬНЫХ ПОДКРАНОВЫХ
КОНСТРУКЦИЙ

Москва, 1976

Настоящее руководство разработано в соответствии с планом пересмотра действующих и разработки новых государственных стандартов и нормативных документов по строительству и архитектуре на 1974-1975 гг. Госстроя СССР (раздел I, п.22) объединением "Совметаллостройниипроект" (отдел исследования профилей и новых конструкций ЦНИИпроектстальконструкции, Челябинское отделение ЦНИИпроектстальконструкции, ГПИ "Укрпроектстальконструкция") совместно с Институтом электросварки им. Е.О.Патона, МИСИ им.В.В.Куйбышева и ЦНИИСК им.В.А.Кучеренко.

При разработке руководства были использованы материалы Гипромеза, ДИСИ, ВЗИСИ, ЧПИ и учтены результаты отечественных и зарубежных экспериментально-теоретических исследований, данные натурных обследований состояния стальных конструкций крановых путей в процессе эксплуатации, а также результаты изучения их действительной нагруженности.

В разработке руководства принимали участие: от "Совметаллостройниипроект" - д-р техн.наук Н.П.Мельников, инженеры М.М.Бердичевский, М.И.Беккерман, А.И.Киневский, канд.техн.наук Н.А.Клыков; от ЦНИИСК им.В.А.Кучеренко - д-р техн.наук В.А.Балдин, канд.техн.наук В.М.Горпинченко, инж. В.Н.Бегунов; от МИСИ им.В.В.Куйбышева - доктора техн.наук - Е.И.Беленя, К.К.Муханов, А.И.Кикин, канд.техн.наук А.А.Васильев, ст.и. сотр. Э.А.Рывкин; от Института электросварки им.Е.О.Патона - канд.техн.наук А.А.Казимиров, д-р техн.наук В.И.Труфяков, кандидаты техн.наук О.И.Гуца, В.И.Дворецкий.

С о д е р ж а н и е

| | |
|---|-----|
| 1. Общие положения | 4 |
| 2. Указания по проектированию подкрановых конструкций | 6 |
| 3. Материалы для подкрановых конструкций | 14 |
| 4. Нагрузки и расчетные усилия | 16 |
| 5. Расчет элементов подкрановых конструкций | 22 |
| 6. Конструирование | 30 |
| Приложение 1. Указания по проверке устойчивости стенок подкрановых балок | 69 |
| Приложение 2. Указания по расчету подкрановых ферм | 81 |
| Приложение 3. Указания по расчету подкраново- подстропильных ферм | 85 |
| Приложение 4. Ординаты линии влияния прогиба подкрановых балок | 100 |
| Приложение 5. Примерный перечень зданий с тяжелым режимом работы | 105 |
| Приложение 6. Предельные расчетные величины горизонтальных нагрузок на упоры (с учетом коэффициента перегрузки) | 106 |
| Приложение 7. Указания по применению подрельсо- вых устройств на низко модульной прокладке | 107 |
| Основные условные обозначения | 110 |

1. Общие положения

1.1. Настоящее руководство распространяется на проектирование стальных конструкций крановых путей мостовых кранов. К стальным конструкциям, образующим крановые пути мостовых кранов, относятся:

а) конструкции, непосредственно воспринимающие воздействия мостовых кранов – подкрановые балки, подкрановые или подкраново-подстропильные фермы, тормозные балки или фермы, крепления перечисленных конструкций к колоннам, рельсы, их крепления и подрельсовые устройства, упоры;

б) вспомогательные конструкции – вертикальные и горизонтальные связные фермы, диафрагмы, смотровые, посадочные и др. площадки и их ограждения;

При проектировании крановых путей подвесных, консольных, волновортальных и других кранов, а также биметаллических и предварительно напряженных подкрановых конструкций необходимо учитывать специфические особенности работы этих конструкций согласно указаниям соответствующих руководств.

1.2. Стальные конструкции крановых путей мостовых кранов надлежит выбирать по соответствующим альбомам типовых серий.

Иррациональные сетевые конструкции допускаются только при соответствующем обосновании.

1.3. При проектировании стальных подкрановых конструкций следует выполнять требования:

СНиП II-A.3-62 "Классификация зданий и сооружений. Основные положения проектирования".

СНиП II-A.4-62 "Единая модульная система в строительстве. Основные положения проектирования".

СНиП III-A.10-71 "Строительные конструкции и основания. Основные положения проектирования".

СНиП III-B.3-72 "Стальные конструкции. Нормы проектирования".

СНиП III-6-74 "Нагрузки и воздействия. Нормы проектирования".

СНИП Ш-В.5-62^X "Металлические конструкции. Правила изготовления, монтажа и приемки".

СНИП Ш-В.6-62 "Защита строительных конструкций от коррозии. Правила производства и приемки работ".

СНИП П-28-73 "Защита строительных конструкций от коррозии".

ТП IOI-73 "Технические правила по экономному расходованию основных строительных материалов" с изменениями от I.I.75 г. (Бюллетень строительной техники, 1975, № 2).

I.4. Прочность и устойчивость элементов стальных конструкций крановых путей должна быть обеспечена как в процессе эксплуатации, так и при транспортировании и монтаже.

I.5. Стальные конструкции крановых путей следует проектировать сварными с монтажными соединениями на сварке или высокопрочных болтах.

Применение клепанных конструкций допускается только при специальном обосновании.

I.6. При проектировании подкрановых конструкций в зданиях тяжелого режима работы надлежит руководствоваться указаниями разделов 2-6 настоящего руководства.

К зданиям тяжелого режима относятся здания с кранами особого режима работы (краны весьма тяжелого режима работы, литейные и другие краны тяжелого режима работы, применяемые в металлургическом производстве), а также здания, перечисленные в приложении 5. Все остальные здания относятся к зданиям обычного режима работы.

I.7. Назначение классов и марок стали для элементов крановых путей, материалов для механизированной и ручной сварки и классов болтов, производится по указаниям раздела 3 настоящего руководства и СНИП П-В.3-72.

I.8. При проектировании стальных конструкций крановых путей должны предусматриваться мероприятия по защите их от коррозии.

В конструкциях следует избегать узких щелей, пазух и корыт, которые могут задерживать влагу или затруднять проветривание. Все детали конструкций должны быть доступны для наблюдения, очистки и окраски.

1.9. Конструкции крановых путей, подвергающиеся длительному воздействию лучистой или конвекционной теплоты или кратковременному непосредственному воздействию огня во время аварии тепловых агрегатов, должны быть защищены подвесными экранами.

1.10. Применение электрозаклепок, прерывистых сварных швов, а также заварка монтажных отверстий в элементах крановых путей запрещаются.

2. У к а з а н и я п о п р о е к т и р о в а н и ю п о д к р а н о в ы х к о н с т р у к ц и й

2.1. Схемы крановых путей разрабатываются в соответствии с требованиями задания на проектирование с обязательным применением максимально возможного количества типовых конструкций.

В схеме надлежит установить состав, расположение, конфигурацию и привязку конструкций, назначить типы и основные размеры отдельных элементов, выбрать способы их сопряжений.

2.2. Стальные конструкции крановых путей (подкрановые конструкции) проектируются в составе:

а) основного вертикального элемента (подкрановой балки или фермы), воспринимающего вертикальные и местные воздействия катков крана;

б) основного горизонтального элемента (тормозной балки или фермы), воспринимающего горизонтальные крановые воздействия и обеспечивающего общую устойчивость кранового пути;

в) вспомогательных вертикальных и горизонтальных связевых ферм, подкосов и диафрагм, обеспечивающих устойчивость элементов кранового пути;

г) упоров, рельсов, подрельсовых устройств;

д) деталей креплений.

2.3. Важен конструкций, перечисленных в п.2.2 а, б, в может быть применена подкраново-подстропильная ферма, совмещающая функции подкрановой и подстропильной конструкции.

2.4. Статическая схема подкрановых балок может быть принята разрезной (рис.1а) или неразрезной (рис.1б), а подкрановых и подкраново-подстропильных ферм - разрезной (рис.1 в, г). Схемы тормозных и вспомогательных конструкций следует принимать в соответствии со схемой основного элемента.

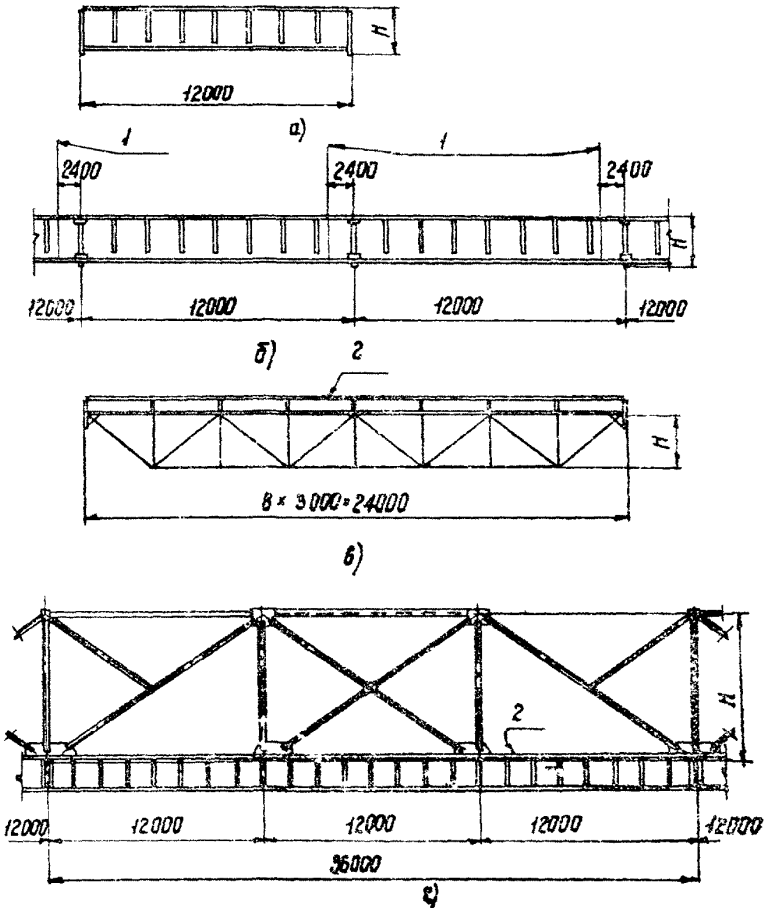


Рис. I. Конструкции сварных подкрановых балок

а - разрезная; б - неразрезная (показаны средние пролеты); в - комбинированная система; 1 - монтажно-подстропильная ферма; 2 - ездовая балка.

Схему и тип подкрановых конструкций рекомендуется выбирать согласно табл. I.

Т а б л и ц а I

| Пролет, м | Грузоподъемность кранов, т | Режим работы кранов | Коэффициент упругой податливости опоры С | Рекомендуемая схема подкрановых конструкций | Рекомендуемый тип подкрановых конструкций |
|------------|----------------------------|---------------------|--|---|---|
| 6-24 | Любая | Любой | Менее 0,05 | Неразрезная балочная | Подкрановая балка |
| 6-36 | " | " | Более 0,05 | Разрезная балочная | Подкрановая балка |
| 24-48 | 5-30 | Легкий | Любой | " | Подкрановая ферма |
| 36 и более | 50 и более | Любой | " | " | Подкраново-подстропильная ферма |

х) Вычисляется по формуле
$$C = \frac{\Delta EJ}{P^2},$$

где Δ - вертикальное перемещение опоры от единичной силы $P=1$, приложенной к опоре в месте опирания подкрановой конструкции (с учетом осадки и поворота фундамента);

EJ - жесткость подкрановой балки в вертикальной плоскости.

2.5. При проектировании крановых путей должны обеспечиваться прочность, устойчивость, жесткость и выносливость их конструкций, а также соблюдаться требования наибольшей экономии стали и минимальной стоимости и трудоемкости.

2.6. Сечения подкрановых балок рекомендуется проектировать из трех листов в виде сварного двутавра. Не рекомендуется применять пакет листов. Сечения балок могут быть симметричными и асимметричными. При изготовлении подкрановых балок на поточных линиях сечения рекомендуется принимать с одинаковой шириной поясов.

2.7. Следует назначать оптимальную высоту стенки подкрановой балки, учитывая при этом допустимую технологическим заданием строительную высоту, возможное исключение продольных стыков в стенке балки, стандартную ширину листов, а также железнодорожные габариты.

2.8. Минимальная ширина верхнего пояса сварной подкрановой балки принимается равной 250 мм, нижнего - 200 мм. При креплении кранового рельса согласно рис.2,3 минимальная ширина верхнего пояса принимается в соответствии с табл.2.

Т а б л и ц а 2

| Тормозная конструкция | Минимальная ширина верхнего пояса сварной подкрановой балки, мм, при грузоподъемности крана | |
|----------------------------------|---|------------|
| | до 80 т включительно | свыше 80 т |
| Тормозное устройство отсутствует | 320 | - |
| Сквозная | 360 | 400 |
| Сплошная | 400 | 450 |

Минимальная толщина стенки принимается равной 6 мм. Толщину поясных листов рекомендуется принимать от 10 до 32 мм.

2.9. Отношение H/l для сплошных подкрановых балок, в зависимости от допускаемых прогибов и класса стали, должно быть не менее величин, приведенных в табл.3.

2.10. Подкрановые фермы рекомендуется проектировать с параллельными поясами и треугольной решеткой с нисходящим опорным раскосом (см.рис.1,в). Верхний пояс фермы (ездовой) - двутаврового сечения. Решетка центрируется на грань верхнего пояса и принимается, как правило, таврового сечения из двух уголков.

Опираание подкрановых ферм на колонны осуществляется по нижней грани верхнего пояса.

2.11. Высоту подкрановых ферм рекомендуется назначать равной $1/6 - 1/8$ пролета (высотой фермы считается расстояние от центра тяжести нижнего пояса до нижней грани верхнего пояса). Длину панели верхнего пояса рекомендуется назначать кратной 3 м и равной $0,8 H - 1,3 H$.

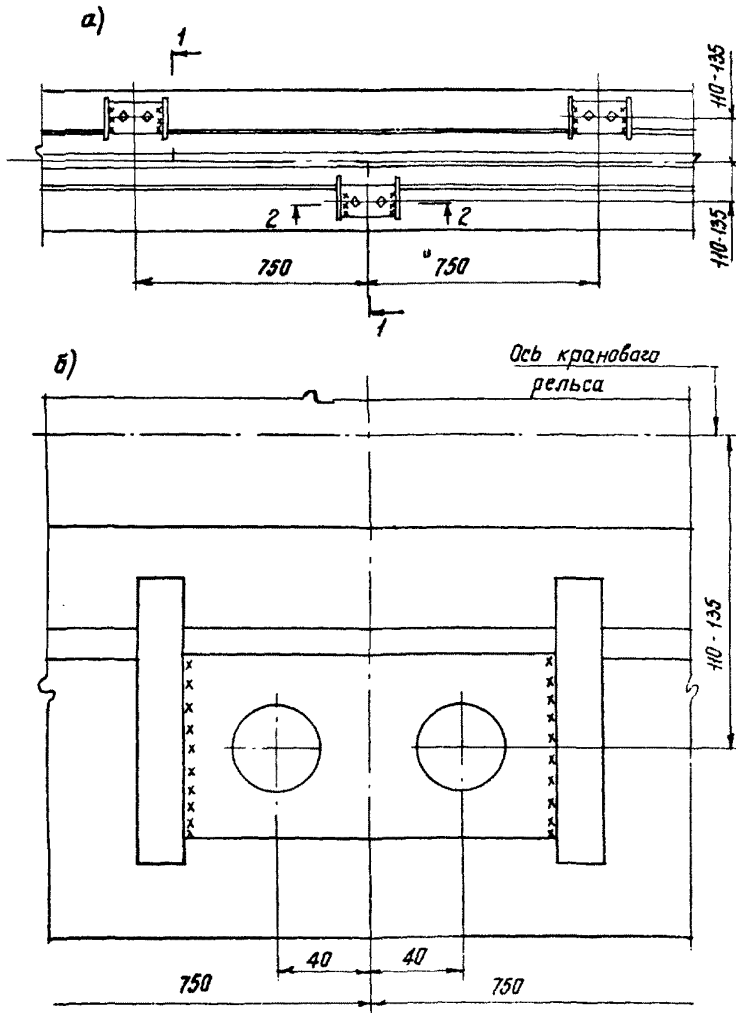
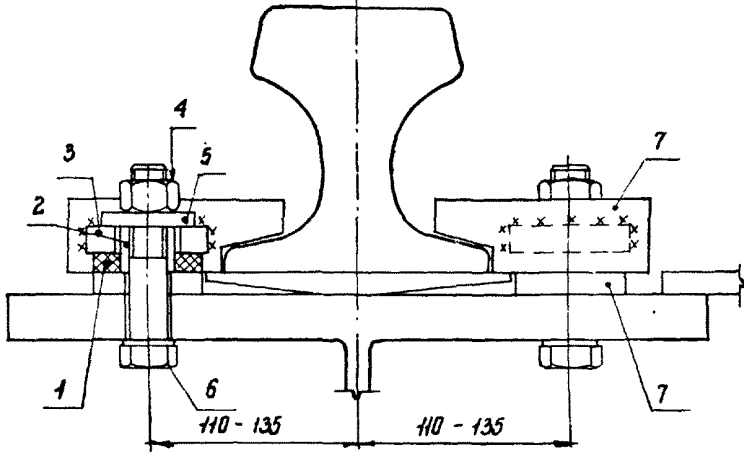


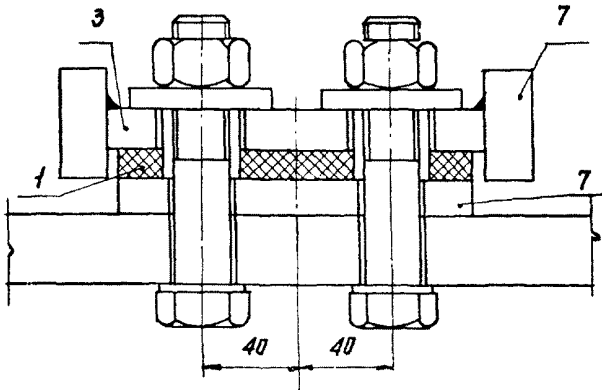
Рис. 2. Крепление рельса к подкрановой
а - план; б - деталь крепления;
1 - амортизатор; 2 - распорное кольцо;

- II -

1 - 1



2 - 2



балке (авт.свид. № 441384)

3 - прижимная планка; 4 - гайка;

5 - шайба; 6 - болт; 7 - упорная планка.

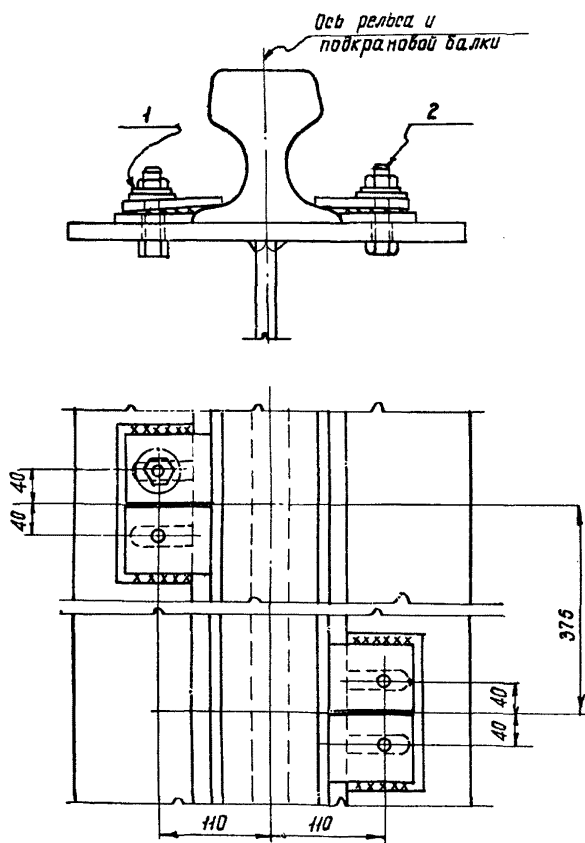


Рис. 3. Крепление рельсов КР на планках

1 - пружинная шайба; 2 - болт К22

Т а б л и ц а 3

| Относительный допускаемый прогиб | Отношение высоты балки к пролету - H/l | | | | | | | | |
|----------------------------------|---|--------|--------|---|--------|--------|--------------------------------------|-----------------------|-----------------------|
| | Разрезные балки постоянного сечения из стали класса | | | Разрезные балки переменного сечения из стали класса | | | Неразрезные балки из стали класса х) | | |
| | C38/23 | C46/33 | C52/40 | C38/23 | C46/33 | C52/40 | C38/23 | C46/33 | C52/40 |
| I/500 | 0,074 | 0,101 | 0,119 | 0,081 | 0,111 | 0,131 | <u>0,066</u> 0,062 | <u>0,091</u> 0,085 | <u>0,106</u> 0,100 |
| I/600 | 0,088 | 0,122 | 0,143 | 0,097 | 0,134 | 0,157 | <u>0,079</u> 0,075 | <u>0,109</u> 0,103 | <u>0,127</u> 0,121 |
| I/750 | 0,110 | 0,152 | 0,178 | 0,121 | 0,167 | 0,197 | <u>0,099</u> 0,093 | <u>0,136</u> 0,128 | <u>0,160</u> 0,150 |

х) В числителе - для балок пролетом 18-36 м, в знаменателе - для балок пролетом 6 и 12 м.

П р и м е ч а н и я : I

1. Для балок асимметричного сечения табличные величины должны быть умножены на $1 + \alpha_1/2$, где α_1 определяется по указаниям п.5.9.
2. При кранах грузоподъемностью менее 5 т табличные величины должны быть умножены на коэффициент 0,9.

2.12. Подкраново-подстропильные фермы проектируются с ездовым нижним поясом коробчатого сечения и восходящим (сжатым) опорным ригелем (см.рис.1г). Решетка центрируется на ось, лежащую на $(0,2 - 0,3) h_n$ ниже верхней грани нижнего пояса фермы (h_n - высота нижнего пояса). Решетка и верхний пояс фермы проектируются, как правило, H-образного сечения.

2.13. Высоту подкраново-подстропильных ферм рекомендуется принимать в пределах $1/5 - 1/8$ пролета, причем высотой фермы считается расстояние от оси верхнего пояса до оси центрации решетки на нижний пояс. Длину панелей нижнего пояса назначают кратной 3 м.

3. М а т е р и а л ы д л я п о д к р а н о в ы х к о н с т р у к ц и й

3.1. Прокатная сталь для конструкций крановых путей должна удовлетворять требованиям соответствующих Государственных стандартов и Технических условий.

3.2. В зависимости от режима работы зданий, ответственности и условий эксплуатации конструкций элементы и детали сварных конструкций крановых путей подразделяются на группы, указанные в табл.4.

Клепанные конструкции крановых путей относятся к VII группе.

3.3. Выбор классов и марок стали для различных элементов и деталей крановых путей следует производить по табл.50 приложения I СНиП П-В.3-72 в зависимости от расчетной температуры и группы конструкций с учетом технико-экономических показателей.

3.4. Крановые рельсы специальных профилей должны выполняться из углеродистой стали марок К62 и М62 по ГОСТ 4121-62^х.

3.5. Материалы для механизированной и ручной сварки элементов подкрановых конструкций устанавливаются по табл.52 приложения 3 СНиП П-В.3-72.

3.6. Закленки надлежит применять из углеродистой стали марки Ст.2, удовлетворяющей требованиям ГОСТ 499-70, а также из низколегированной стали марки 09Г2, удовлетворяющей требованиям ГОСТ 19281-73.

Т а б л и ц а 4

| Наименование конструктивных элементов и деталей | Группа конструкций по СНиП П-В.3-72 | |
|---|-------------------------------------|-------------------------------|
| | здания обычно-го режима работ | здания тяжело-го режима работ |
| Подкрановые балки, ездовые пояса и фасонки подкрановых и подкраново-подстропильных ферм | I | I |
| Элементы решетки и пояса (кроме ездовых) подкрановых и подкраново-подстропильных ферм, тормозные балки и фермы, детали крепления к колоннам | II | II |
| Вспомогательные вертикальные и горизонтальные связевые фермы, диафрагмы, ребра жесткости, элементы площадок, упоры | IV | III |

3.7. В болтовых соединениях элементов крановых путей следует применять:

а) при расчетной температуре минус 40°C и выше болты нормальной точности классов 4,6 и 5,6 по ГОСТ 7798-70^X или ГОСТ 7796-70^X, изготовленные по технологии 3 приложения I с дополнительными испытаниями по п.1,3,4 и 7 табл.10 ГОСТ 1759-70^X (из углеродистых и легированных сталей классов и марок по табл. I ГОСТ 1759-70^X);

б) высокопрочные болты из углеродистой стали 35 по ГОСТ 1050-60^{XX} или из легированных сталей 40X по ТУ 14-4-87-72, 40XФА и 38XС по ГОСТ 4543-71, термически обработанных в готовом изделии (болте). Временное сопротивление разрыву после термической обработки должно быть не ниже 80 кгс/мм^2 для болтов из стали 35, 110 кгс/мм^2 для болтов из стали 40X и 135 кгс/мм^2 для болтов из стали 40XФА и 38XС.

3.8. При назначении расчетных сопротивлений материала конструкций и их соединений надлежит руководствоваться указаниями СНиП П-В.3-72.

4. Нагрузки и расчетные усилия

4.1. Элементы стальных конструкций крановых путей могут воспринимать следующие виды нагрузок и воздействий:

- а) собственный вес конструкций;
- б) вертикальные крановые нагрузки;
- в) горизонтальные крановые нагрузки;
- г) крутящие воздействия катков крана;
- д) нагрузки от веса людей и ремонтных материалов на тормозных конструкциях и площадках, примыкающих к крановым путям;
- е) снеговые нагрузки;
- ж) ветровые нагрузки;
- з) температурные воздействия;
- и) сейсмические нагрузки;
- к) воздействия от осадки и поворота фундаментов и балок.

4.2. Собственный вес конструкций (п.4.1а) является постоянной нагрузкой, а нагрузки по п.4.1 и, к - особыми. Все остальные нагрузки и воздействия, перечисленные в п.4.1, относятся к кратковременным, причем нагрузки по п.4.1б,в,г считаются одной кратковременной нагрузкой, принимаемой с учетом коэффициента сочетания μ_c по п.4.15 СНиП П-6-74.

4.3. Допускается учитывать влияние собственного веса подкрановых конструкций и временной нагрузки на тормозные площадки путем умножения расчетных величин усилий и деформаций, определенных от вертикальной крановой нагрузки, на следующие коэффициенты:

для балок пролетом 6 м - 1,05:

для балок пролетом 12 м и более - 1,07.

4.4. Нагрузки от мостовых кранов определяются в соответствии с технологическим заданием, с учетом режима работы кранов и зданий.

4.5. Нормативная вертикальная нагрузка P_N , передаваемая катком крана на рельс, принимается по стандартам или паспортам на крановое оборудование.

4.6. Нормативная продольная горизонтальная нагрузка T_N^{np} , вызываемая торможением моста электрического крана и направленная вдоль кранового пути, принимается равной

$$T_N^{np} = 0,1 P_N \cdot \mu_T,$$

где n_T - количество тормозных катков на рассматриваемой стороне крана (при отсутствии специальных указаний $n_T = 0,5 n_K$, где n_K - количество катков на одной стороне крана).

4.7. Нормативная поперечная горизонтальная нагрузка катка крана T_H^H принимается равной:
для кранов с гибким подвесом груза

$$T_H^H = 0,05 \frac{Q_K + Q_T}{n_K},$$

для кранов с жестким подвесом груза

$$T_H^H = 0,1 \frac{Q_K + Q_T}{n_K}.$$

Указанная нагрузка может быть направлена как внутрь рассматриваемого пролета, так и наружу.

4.8. Нормативная поперечная горизонтальная нагрузка катка (боковое давление) принимается равной

$$T_H^{\delta} = 0,1 \cdot P_H.$$

Эта нагрузка учитывается только при расчете элементов крановых путей в зданиях тяжелого режима работы и может быть направлена как внутрь рассматриваемого пролета, так и наружу; при этом нагрузка по п.4.7 не учитывается.

4.9. Вертикальная крановая нагрузка условно считается приложенной по оси вертикальной стенки балки, а горизонтальная - на уровне подошвы рельса.

4.10. В зданиях тяжелого режима работы должно учитываться крутящее воздействие катка крана. Нормативная величина момента определяется по формуле

$$M_H^{кр} = P_H \cdot e + 0,75 T_H^{\delta} \cdot l_p,$$

где e - условный эксцентриситет приложения вертикальной нагрузки, принимаемый равным 15 мм.

Величина крутящего воздействия катка принимается не менее $A \varphi_p$, где $A = \frac{E J_{кр}}{E J_{кр}}$ - местный крутящий момент, вызывающий единичный ($\varphi_p \alpha_1 = 1$) поворот верхнего пояса;

φ_p - расчетный угол поворота верхнего пояса, принимаемый равным 0,024 при расчете на прочность и 0,016 - при расчете на выносливость; $\alpha_1 = 1,3 k_c$.

4.11. Нормативная горизонтальная нагрузка T_H^y , вызываемая ударом крана о тупиковый упор, определяется по формуле

$$T_H^y = \frac{m_k V^2}{f},$$

где V - скорость передвижения крана в момент удара, принимаемая равной половине номинальной, м/с;

f - возможная наибольшая осадка буфера, принимаемая равной 0,1 м для кранов с гибким подвесом груза грузоподъемностью не более 50 т легкого, среднего и тяжелого режимов работы и 0,2 м - в остальных случаях;

m_k - приведенная масса крана в $тс^2/м$, определяемая по формуле

$$m_k = \frac{1}{g} \left[\frac{q_m}{2} + (q_T + K a_k) \frac{l_k - l_a}{l_k} \right],$$

где g - ускорение силы тяжести, равное 9,81 м/с²;

a_k - коэффициент, принимаемый равным нулю для кранов при гибком подвесе и равным 1 при жестком подвесе груза;

l_a - приближение тележки, м.

Расчетная величина нагрузки T_H^y принимается не более значений, указанных в приложении 6.

4.12. Расчетная крановая нагрузка определяется умножением нормативной нагрузки на коэффициенты перегрузки k , динамичности k_d и сочетаний k_c .

Величины этих нагрузок, принимаемых как одна кратковременная, и число кранов, которое необходимо учитывать при расчете элементов крановых путей, приведены в табл.5.

Таблица 5

| Элементы конструкций | Характер воздействия | Проверка | Число кранов, учитываемых в расчете | Расчетное воздействие | Определение расчетных воздействий | | | | | | | |
|---|----------------------------------|--------------------------------|---|--------------------------|-----------------------------------|-----------------------------------|--|-----------------------------------|--|--|-------------------------|--------------------|
| | | | | | Обычный режим работы здания | | | Тяжелый режим работы здания | | | | |
| | | | | | Формула | Значения коэффициентов | Числовое значение произведения коэффициентов | Формула | Значения коэффициентов | Числовое значение произведения коэффициентов | | |
| Подкрановая балка, подкрановая и подкраново-подстропильная ферма, тормозные конструкции | Общее | Прочности и устойчивости | Один кран (кроме подкраново-подстропильной фермы) | P | $n \cdot P_H$ | $n = 1,2$ | $1,2 P_H$ | - | - | | | |
| | | | | T^H | $n \cdot T_H^H$ | | $1,2 T_H^H$ | | | | | |
| | | | | T^{HP} | $n \cdot T_H^{HP}$ | | $1,2 T_H^{HP}$ | | | | | |
| | | | Два крана | P | $n \cdot n_c \cdot P_H$ | $n = 1,2$ $n_c = 0,85$ | $1,02 P_H$ | $n \cdot n_c \cdot n_g \cdot P_H$ | $n = 1,2$ $n_c = 0,95$ $n_g = 1,1$ | $1,25 P_H$ | | |
| | | | | T^H | $n \cdot n_c \cdot T_H^H$ | | $1,02 T_H^H$ | | | $1,14 T_H^H$ | | |
| | | | | T^{HP} | $n \cdot n_c \cdot T_H^{HP}$ | | $1,02 T_H^{HP}$ | | | $1,14 T_H^{HP}$ | | |
| | Четыре крана (см. примечание I) | P | $n \cdot n_c \cdot P_H$ | $n = 1,2$ $n_c = 0,7$ | $0,84 P_H$ | $n \cdot n_c \cdot n_g \cdot P_H$ | $n = 1,2$ $n_c = 0,8$ $n_g = 1,1$ | $1,06 P_H$ | | | | |
| | Местное | Прочности | Один каток крана (при гибком подвесе) | | P | | | $n \cdot n_1 \cdot P_H$ | $n = 1,2$ $n_1 = 1,1$ | $1,32 P_H$ | $n \cdot n_1 \cdot P_H$ | $1,56 P_H$ |
| | | | | | M^{KP} | | | - | | - | | $n \cdot M_H^{KP}$ |
| | | | Один каток крана (при жестком подвесе) | P | - | $n = 1,2$ $n_1 = 1,5$ | - | $n \cdot n_1 \cdot P_H$ | $1,8 P_H$ | | | |
| | | M^{KP} | - | - | $n \cdot M_H^{KP}$ | | $1,2 M_H^{KP}$ | | | | | |
| | | Устойчивости | Один каток | P | $n \cdot n_1 \cdot P_H$ | $n = 1,2$ $n_1 = 1,1$ | $1,32 P_H$ | $n \cdot n_1 \cdot P_H$ | $1,56 P_H$ | | | |
| Общее и местное | | Выносливости | Один кран (для общего воздейст.) Один каток (для местного воздействия) | P | - | $n = 0,8$ | - | $n \cdot P_H$ | $0,8 P_H$ | | | |
| | T^H | | | - | - | | $n \cdot T_H^H$ | | $0,8 T_H^H$ | | | |
| | M^{KP} | | | - | - | | $n \cdot M_H^{KP}$ | | $0,8 M_H^{KP}$ | | | |
| Общее | Прогиба в вертикальной плоскости | Два крана | P | $n_c \cdot P_H$ | $n_c = 0,85$ | $0,85 P_H$ | $n_c \cdot P_H$ | $n_c = 0,95$ | $0,95 P_H$ | | | |
| | | Один кран | T^H | T_H^H | - | T_H^H | T_H^H | - | T_H^H | | | |
| Упоры Крепления балок и тормозных конструкций | Общее | Прочности | Один кран | T^Y | $n \cdot T_H^Y$ | $n = 1,2$ | $1,2 T_H^Y$ | $n \cdot T_H^Y$ | $n = 1,2$ | $1,2 T_H^Y$ | | |
| | | | | T^H | $n \cdot T_H^H$ | $n = 1,2$ | $1,2 T_H^H$ | $n \cdot T_H^H$ | $n = 1,2$ | $1,2 T_H^H$ | | |

Примечания к табл. 5: I. При определении расчетных крановых нагрузок следует учитывать:

один кран, при наличии лишь одного крана и при условии, что второй кран не будет установлен в течение эксплуатации сооружения (только для зданий обычного режима);

два наиболее неблагоприятных по воздействию крана для подкрановых конструкций;

два или четыре (по два на каждом пути) наиболее неблагоприятных по воздействию крана для подкраново-подстропильных ферм (четыре крана - только для вертикальной нагрузки).

2. При определении прогибов тормозных конструкций сила поперечного торможения T_n распределяется между противоположными тормозными балками пропорционально их жесткостям с учетом смещения колонн на уровне тормозных балок, при этом на менее жесткие балки передается не менее 30% полной силы торможения.

3. Взаимное расположение кранов и предельное положение тележек принимается по технологическому заданию и в наиболее невыгодных комбинациях для подкрановых конструкций в целом, а также отдельных элементов и соединений.

4. Продольные и поперечные горизонтальные нагрузки от кранов одновременно не учитываются

4.13. Нормативные вертикальные нагрузки на тормозные конструкции и площадки, примыкающие к подкрановым путям, принимаются по технологическим заданиям, а при отсутствии технологических заданий равными 200 кгс/м^2 .

Коэффициент перегрузки принимается равным 1.4.

4.14. Нормативные значения нагрузок, перечисленных в пп.4.1е, ж, з, и и соответствующие коэффициенты перегрузок принимаются по указаниям СНиП П-6-74 "Нагрузки и воздействия. Нормы проектирования".

4.15. При расчете конструкций подкрановых путей необходимо учитывать основные и особые сочетания нагрузок.

В основные сочетания нагрузок должны включаться постоянная и одна или несколько кратковременных нагрузок, а в особые сочетания - постоянная, кратковременные и одна из особых нагрузок.

При расчете на основные сочетания, включающие одну кратковременную нагрузку, величина этой нагрузки учитывается без снижения ее, а при учете двух или более кратковременных нагрузок, кроме крановых, расчетные величины этих нагрузок или соответствующие им усилия должны быть умножены на коэффициент сочетания η_c , равный 0,9.

При расчете на особые сочетания расчетные величины кратковременных нагрузок, кроме крановых, или соответствующих им усилий должны умножаться на коэффициент сочетания $\eta_c = 0,8$, а особая нагрузка принимается без снижения.

4.16. Расчетная схема подкрановых конструкций должна учитывать особенности работы конструкций и соответствовать конструктивной схеме.

4.17. В расчетной схеме должны быть указаны:

а) длины всех элементов и отдельных участков с отличающимися моментами инерции (а в случае учета продольных деформаций, также с отличающимися площадями поперечного сечения);

б) соотношения моментов инерции сечений (а при учете продольных деформаций – площадей) каждого элемента;

в) принимаемые для расчета узловые сопряжения элементов друг с другом;

г) наличие и характер закрепления системы и отдельных ее элементов (полное закрепление, упругое и т.п.).

4.18. Расчет подкрановых ферм с жестким верхним поясом и подкраново-подстропильных ферм рекомендуется производить на ЭВМ с учетом эксцентриситетов крепления решетки.

4.19. Приближенный расчет подкрановых ферм с ездовым верхним поясом рекомендуется производить по указаниям приложения 2.

Приближенный расчет подкраново-подстропильных ферм рекомендуется производить по указаниям приложения 3.

4.20. Усилия в подкрановых балках от подвижной крановой нагрузки рекомендуется определять по ординатам линий влияния при установках кранов, дающих максимальные значения искомых усилий, по формулам:

$$M_x = l \sum_1^n y_i \cdot P_i ;$$

$$M_y = l \sum_1^n y_i \cdot T_i^n \quad \text{или} \quad M_y = l \sum_1^n y_i \cdot T_i^{\delta} ;$$

$$Q_x = \sum_1^n y_i \cdot P_i ;$$

$$N_b = \sum_1^n y_i \cdot P_i \quad (\text{для фермы});$$

$$N_r = \sum_1^n y_i \cdot T_i^n ;$$

где P_i - давление на i -е колесо;
 n - число колес на балке.

Допускается продольное усилие в поясах тормозной конструкции принимать равным большей из величин:

$$N_r = \frac{M_y}{h_r} \quad \text{и} \quad N_r = T^{np} .$$

Местный изгибающий момент в панели тормозной фермы определяется по формуле

$$M_y^m = \frac{T^n d}{5} ,$$

где $P_i, T_i^n, T_i^{\delta}, T^{np}$ - расчетные нагрузки, величины которых принимаются для каждой из проверок по указаниям табл.5.
 y_i - ординаты линии влияния для рассматриваемого усилия.

При расчете подкрановых конструкций следует учитывать продольную нагрузку от ветра, а также нагрузку от подвесных инженерных коммуникаций в соответствии со СНиП П-6-74 и техническим заданием.

4.21. Усилия в подкрановых балках от постоянной и временной нагрузок на площадке определяется по ординатам линий влияния или путем умножения расчетных величин усилий от крановой нагрузки на коэффициенты, приведенные в п.4.3 настоящего Руководства.

4.22. При определении усилий от кранов допускается:

а) при проверке на несколько силовых воздействий принимать максимальные величины для каждого из воздействий;

б) определять усилия в статически неопределимых системах в сечениях с интервалами $1/5 - 1/10$ пролета;

в) для разрезных балок очертание огибающей эпюры моментов принимать по квадратной параболе;

г) поперечные силы определять в середине пролета и на опорах, а усилия в промежуточных сечениях - по линейной интерполяции;

д) при равных пролетах расчетные усилия в многопролетной неразрезной балке принимать как для четырехпролетной; при этом для крайних пролетов многопролетной балки принимаются усилия первого пролета четырехпролетной балки, а для средних - усилия второго пролета той же балки.

5. Расчет элементов подкрановых конструкций

5.1. Расчет элементов крановых путей следует выполнять:

а) по предельным состояниям первой группы (прочности, общей и местной устойчивости, выносливости);

б) по предельному состоянию второй группы (прогибу).

5.2. Виды необходимых проверок и формулы для расчета элементов крановых путей по предельным состояниям первой группы для подкрановых и тормозных балок, подкрановых, подкраново-подстропильных и тормозных ферм приведены в табл.6.

Формулы для определения компонентов напряжений даны в табл.7. Значения условной длины распределения сосредоточенного давления катка крана Z для сварных балок приведены в табл.8 (для клепаных балок см. пункт 4.13 СНиП II-V.3-72).

5.3. Количество сечений балки, подлежащих расчетной проверке, зависит от схемы балки и величины пролета.

Как правило, в разрезных балках пролетом до 12 м при отсутствии стыка нормальные напряжения определяются в одном сечении в середине пролета, а на срез проверяется только сечение на опоре. Приведенные напряжения проверяются в обоих сечениях.

При пролетах более 12 м рекомендуется строить огибающие эпюры усилий, а сечения балок изменять в соответствии с характером огибающей. В этом случае расчетной проверке по формулам табл.6 и 7 подлежат, кроме сечений с максимальными усилиями, все места, в которых изменяются сечения.

Таблица 6

| Характеристика конструкций | Элемент сечения | Формулы для проверки | | |
|--|----------------------|---|---|--|
| | | прочности | устойчивости | выносливости |
| Балка или ездовой пояс подкрановой и подкраново-подстропильной фермы | Верхний поясной лист | $\sigma_x \leq mR$ (1) | По СНиП П-В.3-72 или по приложению I настоящего Руководства | — |
| | Стенка | $\sigma_x \leq mR$; (2) $\sigma_y \leq mR$; (3) $\tau_{xy} \leq mR_{сп}$; (4) $\sqrt{\sigma_x^2 + \sigma_y^2 - \sigma_x \sigma_y + 3\tau_{xy}^2} \leq mR$. (5) | | $\sigma_y^M \leq mR_b^M$; (6) $\frac{1}{2} \sqrt{(\sigma_x^M)^2 + 4(0,3\tau_{xy}^M)^2} + 0,4\sigma_y^M + 0,5\sigma_x^M \leq R_b$. (7) |
| | Нижний поясной лист | $\sigma_x \leq mR$ (8) | | — |

1
83
1

Таблица 7

| Элемент конструкции | Элемент сечения | Вид подкрановой и тормозной конструкций | Формула для определения напряжения |
|---|----------------------|---|---|
| Балка или ездовой пояс фермы и подкраново-подстропильной фермы х) | Верхний поясной лист | Балка с тормозным листом | $\sigma_x = \frac{M_x}{W_x} + \frac{N_r}{F_n}$ или $\sigma = \frac{M_x}{W_x} + \frac{M_y}{W_y}$ |
| | | Балка с тормозной фермой | $\sigma_x = \frac{M_x}{W_x} + \frac{N_r}{F_n} + \frac{M_y^H}{W_y^H}$ |
| | | Балка без тормозной конструкции | $\sigma_x = \frac{M_x}{W_x} + \frac{M_y}{W_y^H}$ или $\frac{M_x}{W_x} + \frac{N_r}{F_n}$ |
| | | Ферма | $\sigma_x = \frac{M_x}{W_x} + \frac{M_y}{W_y} + \frac{N_r}{F} + \frac{N_r}{F_n}$ |
| | Стенка | Балка, ездовой пояс фермы или подкраново-подстропильной фермы | $\sigma_x = \sigma_x^0 + \sigma_x^M$; $\sigma_x^0 = \frac{M_x^0}{W_x}$; $\sigma_x^M = 0,25 \sigma_y^M$ $\sigma_y = \sigma_y^0 + \sigma_y^M$ (для формулы (3) табл. 6); $\sigma_y = \sigma_y^M$ (для формулы (5) табл. 6); $\sigma_y^M = \frac{P}{2 \delta_{ст}}$; $\sigma_y^0 = \frac{2 M_{кр} \delta_{ст}}{J_{кр}}$; $\tau_{xy} = \tau_{xy}^0 + \tau_{xy}^M + \tau_{xy}^U$ (для формулы (4) табл. 6); $\tau_{xy} = \tau_{xy}^0 + \tau_{xy}^M$ (для формулы (5) табл. 6); $\tau_{xy}^0 = \frac{Q S}{J \delta_{ст}}$; $\tau_{xy}^M = 0,3 \sigma_y^M$; $\tau_{xy}^U = 0,4 \sigma_y^U$ |
| | | | Балка |
| Нижний поясной лист | Ферма | | $\sigma_x^H = \frac{N_r}{F} + \frac{M_x^H}{W_x^H}$ |

х) Прочие элементы рассчитываются по СНиП П-В.3-72.

Примечания к табл.6 и 7:

1. Если условия (6,7) не выполняются, допускается применять подраельсовое устройство по рис.2. В этом случае $M_{кр}$ определяется по формуле $M_{кр}^n = P \cdot e$, где e равно 10 мм. Величина местного крутящего воздействия должна приниматься не менее $A \cdot \psi$, где A определяется по п.4.10, а $\psi = 0,006$ при расчете на выносливость и $\psi = 0,010$ при расчете на прочность.

2. ψ - коэффициент продольного изгиба, принимается по табл.53 СНиП П-В.3-72.

3. Для неразрезных подкрановых балок при отсутствии связей по нижнему поясу производится дополнительная проверка устойчивости по формуле $\sigma_x \leq m \cdot \psi R$, где σ_x - определяется по указаниям табл.7; ψ - по табл.53 СНиП П-В.3-72 для данного значения $\lambda \leq \xi$; ξ - расчетная длина нижнего пояса, принимаемая равной пролету балки; r - радиус инерции нижнего пояса в горизонтальной плоскости; M_x - момент в среднем пролете трехпролетной балки при установке в крайних пролетах по одному крану.

4. $J_{кр} = J_{кр}^p + \frac{b_d \delta_n}{3}$, где $J_{кр}^p$ принимается по табл.9.

5. $R_B = 700$ кгс/см² для разрезных, $R_B = 600$ кгс/см² для неразрезных балок.

6. $R_B^n = 450$ кгс/см².

7. n - коэффициент, принимаемый на опорах неразрезных подкрановых балок равным 1,3; для прочих балок $n = 1,15$; m - коэффициент условий работы, принимаемый по табл.10; для прочих балок, не предусмотренных в табл.10, $m = 1$; на опорах неразрезных подкрановых балок в зоне растяжения от изгиба $m = 1$.

Т а б л и ц а 8

| Тип рельса | ξ , см, при b_c , мм | | | | | | | | | |
|------------|----------------------------|------|------|------|------|------|------|------|------|------|
| | 6 | 8 | 10 | 12 | 14 | 16 | 18 | 20 | 22 | 25 |
| КР70 | 40,5 | 36,7 | 34,2 | 32,1 | 30,5 | 29,2 | 28,1 | 27,1 | 26,2 | 25,2 |
| КР80 | 44,3 | 40,2 | 37,3 | 35,2 | 33,4 | 31,9 | 30,7 | 29,6 | 28,7 | 27,5 |
| КР100 | 54,8 | 49,7 | 46,2 | 43,5 | 41,4 | 39,5 | 38,0 | 36,7 | 35,6 | 34,1 |
| КР120 | 65,6 | 59,6 | 55,4 | 52,1 | 49,6 | 47,4 | 45,6 | 44,1 | 42,6 | 40,8 |
| КР140 | 69,6 | 63,1 | 58,6 | 55,2 | 52,4 | 50,1 | 48,1 | 46,6 | 45,0 | 44,5 |

Т а б л и ц а 9

| Тип рельса | KP50 | KP70 | KP80 | KP100 | KP120 | KP140 |
|------------------|------|------|------|-------|-------|-------|
| $J^P_{кр}, см^4$ | 78 | 253 | 387 | 765 | 1310 | 2130 |

Т а б л и ц а 10

| Наименование элементов конструкций | m |
|---|-----|
| Подкрановые балки под краны грузоподъемностью 5 т и более в зданиях тяжелого режима работы | 0,9 |
| Стенки балок, укрепленные только поперечными ребрами, и стенки балок, расположенные между сватами верхним поясом и продольным ребром, при проверке местной устойчивости | 0,9 |
| Соединения на высокопрочных болтах | 0,9 |
| Прочие элементы | 1,0 |

В неразрезных балках дополнительно проверяются сечения на опорах и другие сечения, определяемые в каждом конкретном случае.

5.4. Для подкрановых балок, подкрановых и подкраново-подстропильных ферм прогиб проверяется в вертикальной плоскости.

5.5. Прогибы тормозных конструкций определяются только в зданиях тяжелого режима работы.

5.6. При определении прогиба балок и ферм ослабление сечений отверстиями для заклепок и болтов не учитывается.

При определении прогиба балок и ферм, изготавливаемых со строительным подъемом, прогиб от постоянной нагрузки и половины временной не учитывается, если он не превышает величины строительного подъема. В противном случае учитывается только разность между этими величинами.

Строительный подъем рекомендуется назначать равным прогибу от постоянной и половины временной нагрузки.

Прогибы в вертикальной плоскости не должны превышать величин, указанных в табл. II.

Т а б л и ц а II

| Элементы конструкций | Предельные прогибы в долях пролета |
|--|------------------------------------|
| Подкрановые балки и фермы при кранах: | |
| ручных | I/500 |
| электрических грузоподъемностью до 50 т | I/600 |
| электрических грузоподъемностью 50 т и более | I/750 |

5.7. Прогибы подкрановых балок определяются по формуле

$$f = \frac{l^3 \cdot p_n \cdot \sum y_n}{E J_{cp}},$$

где $\sum y_n$ - сумма ординат линий влияния прогиба в середине пролета, определяемая для различных схем балок по приложению 4.

5.8. Прогибы подкрановых и подкраново-подстропильных ферм f рекомендуется вычислять точными методами с использованием ЭВМ. Величину f допускается определять по приближенной формуле

$$f = \frac{K G (1 + \alpha_1) l^2}{n E H},$$

где G - максимальное напряжение, определяемое по указаниям табл. I2;

K - коэффициент, принимаемый по табл. I3;

n - коэффициент, принимаемый по табл. I2;

$\alpha_1 = \frac{a}{b} < 1$ - отношение расстояний (меньшего к большему) от центра тяжести подкрановой балки до осей поясов.

Для подкрановой фермы $\alpha_1 = \frac{F_1}{F_2}$, где F_1 и F_2 - соответственно площади меньшего и большего поясов балки.

Т а б л и ц а 12

| Тип подкрановой конструкции | Кoeffициент K | Максимальное напряжение σ |
|---|-----------------|--|
| Сплошная балка при кранах грузоподъемностью до 5 т | 1,5 | Вычисляется по формулам табл.7 при расчете на прочность |
| Сплошная балка при кранах грузоподъемностью 5 т и более | | |
| Ферма при кранах грузоподъемностью до 5 т | 0,9 | Вычисляется для жесткого пояса по формулам табл.7 при расчете на прочность |
| Ферма при кранах грузоподъемностью 5 т и более | | |

П р и м е ч а н и я : 1. При определении прогиба в неразрезных балках за напряжение σ принимается максимальное напряжение в средней части крайнего пролета.

2. Величина прогиба, определяемого по формулам пп.5.7 и 5.9, не должна превышать величин, указанных в табл.11.

Т а б л и ц а 13

| Пролет балки или фермы, м | Значения коэффициента K для балки или фермы | |
|---------------------------|---|-------------|
| | разрезной | неразрезной |
| 6 | 0,100 | 0,085 |
| 12 | 0,100 | 0,085 |
| 18 | 0,100 | 0,090 |
| 30 | 0,100 | 0,090 |

5.9. Горизонтальные прогибы тормозных конструкций в зданиях тяжелого режима работы не должны превышать $l/2000$ их пролета.

5.10. Прогибы тормозных конструкции допускается определять по следующей приближенной формуле

$$f = \frac{1,05 KG (1 + \alpha_1) l^2}{n E n_T} K_{1,2},$$

где G - максимальное напряжение от силы торможения, определенное по формулам табл.6, 7 при расчете на прочность;

K - коэффициент, принимаемый по табл.13;

$\alpha_1 = \frac{a}{b} \leq 1$ - отношение расстояний (меньшего к большему) от центра тяжести тормозной конструкции до осей поясов;

$$K_1 = \frac{S_1}{S_1 + S_2} \quad \text{или} \quad K_2 = \frac{S_2}{S_1 + S_2};$$

S_1 и S_2 - соответственно усилия, вызывающие единичные горизонтальные перемещения рассматриваемой и расположенной против нее тормозных конструкций, определяемые по формулам:

$$S_1 = \frac{48EJ_1}{l_1^3}; \quad S_2 = \frac{48EJ_2}{l_2^3};$$

l_1, l_2 - соответственно пролеты рассматриваемой и расположенной против нее тормозных конструкций;

J_1, J_2 - соответственно моменты инерции рассматриваемой и расположенной против нее тормозных конструкций.

5.11. В зданиях с тяжелым режимом работы размеры поперечных ребер жесткости проверяются из условия восприятия крутящего момента

$$G_y^p = \frac{1,5 M_{кр}}{F_p b_p} \leq m R,$$

где F_p - площадь поперечного сечения ребра;

b_p - ширина ребра;

R - расчетное сопротивление стали ребра.

5.12. Коэффициенты условий работы m элементов конструкций крановых путей и их соединений принимаются по табл.Ю.

6. Конструирование.

Опорные узлы

6.1. В опорных узлах подкрановых балок и ферм следует предусматривать центрированную передачу опорной реакции колонны через опорные ребра (рис.4,5) или через приваренные к нижнему поясу прокладки (рис.6,7).

6.2. Размеры выступающей части опорного ребра и прокладок выбираются из условий обеспечения постоянной отметки верхнего пояса подкрановой балки на всем протяжении подкранового пути. При этом минимальная высота выступающей части ребра должна быть не менее толщины ребра, а толщина прокладки не менее 12 мм.

6.3. Для опирания подкрановых балок на железобетонные колонны следует на консолях колонны предусматривать специальные опорные плиты.

6.4. При различной высоте смежных подкрановых балок опирание может осуществляться по рис.5.

6.5. Участок стенки сплошной балки над опорой должен быть укреплен ребрами, воспринимающими опорную реакцию. Для разрезных балок опорные ребра следует приваривать к торцам балок, опорную поверхность ребер фрезеровать или строгать.

6.6. Опорные ребра разрезных балок над крайними торцевыми и температурными колоннами должны быть приварены к нижнему поясу балок (см.рис.6).

Швы, соединяющие опорные ребра с поясами и стенкой, должны выполняться с полным проваром по толщине ребра.

6.7. В местах пересечения поясных швов со швами опорных ребер, поясные швы выполняются непрерывными, а швы опорных ребер выводятся на ребра.

6.8. Опорная часть балки над опорой должна рассчитываться на продольный изгиб из плоскости как стойка, нагруженная опорной реакцией. В расчетное сечение этой стойки включаются опорные ребра и полоса стенки шириной до $15 \delta \sqrt{2,1/R}$ (R в $тс/мм^2$) с каждой стороны. Расчетная длина стойки принимается равной высоте стенки.

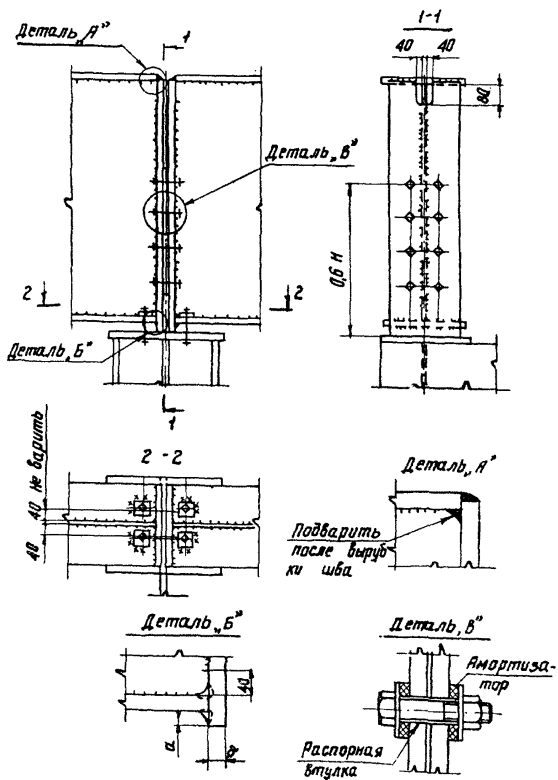


Рис. 4. Опорный узел разрезных подкрановых балок при опирании на среднюю колонну

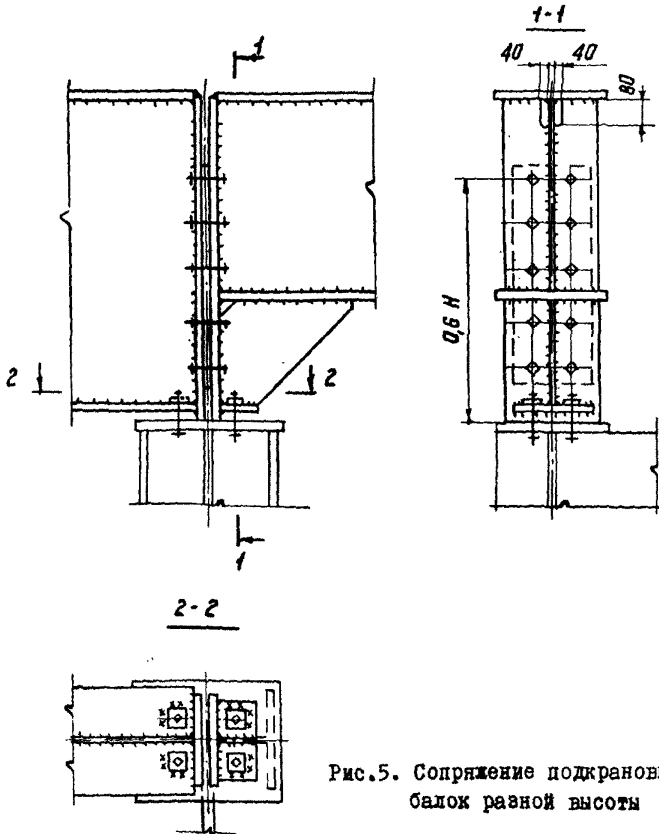


Рис.5. Сопряжение подкрановых балок разной высоты

Напряжения в нижних фрезерованных торцах опорных ребер не должны превышать:

а) расчетного сопротивления прокатной стали на смятие при

$$a < 1,5\delta,$$

б) расчетного сопротивления сжатия стали при $a > 1,5\delta$

6.9. Сварные швы, прикрепляющие опорные ребра к стенке балки, должны быть рассчитаны на восприятие опорной реакции, при этом в расчет вводится полная длина швов (но не более $n \times 60h$), прикрепляющих опорные ребра к стенке за вычетом $n \times 10$ мм (n - число швов).

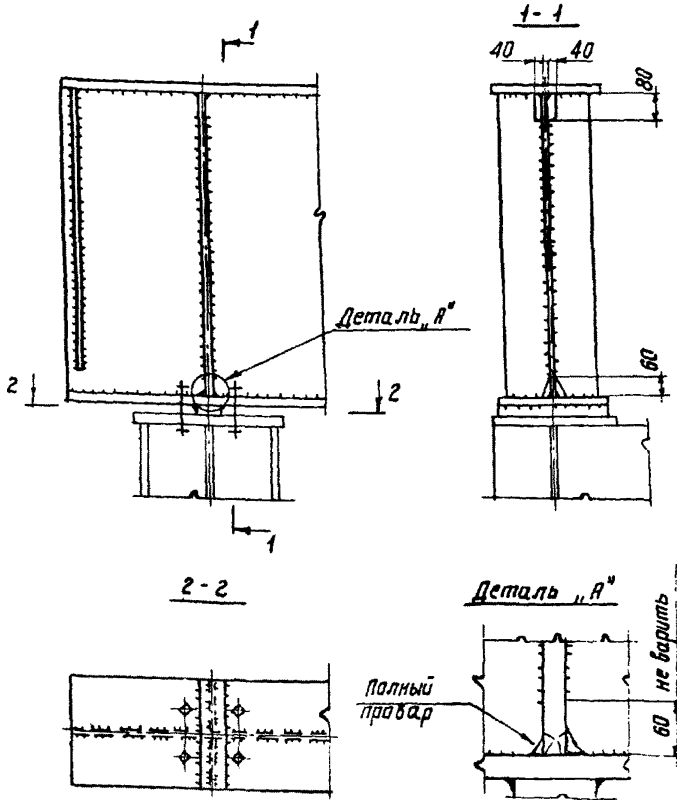


Рис.6. Концевая опора разрезной сварной подкрановой балки

Крепления подкрановых балок

6.10. Крепления подкрановых балок к колоннам в горизонтальном направлении следует осуществлять в плоскости верхних поясов балок.

При разрезных подкрановых балках эти крепления должны обеспечивать свободное перемещение верха опорной части балки в вертикальной и горизонтальной плоскостях. Конструкции креплений должны допускать возможность временного закрепления балок и их рихтовку.

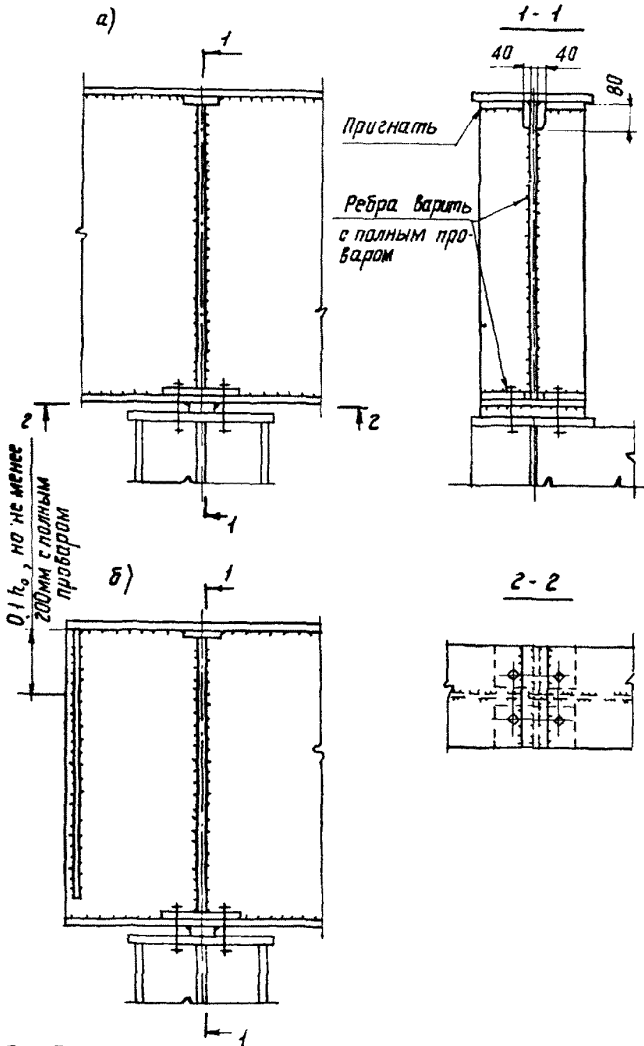


Рис.7. Опорные узлы неразрезных подкрановых балок
а - опирание на среднюю опору; б - опирание на крайнюю опору.

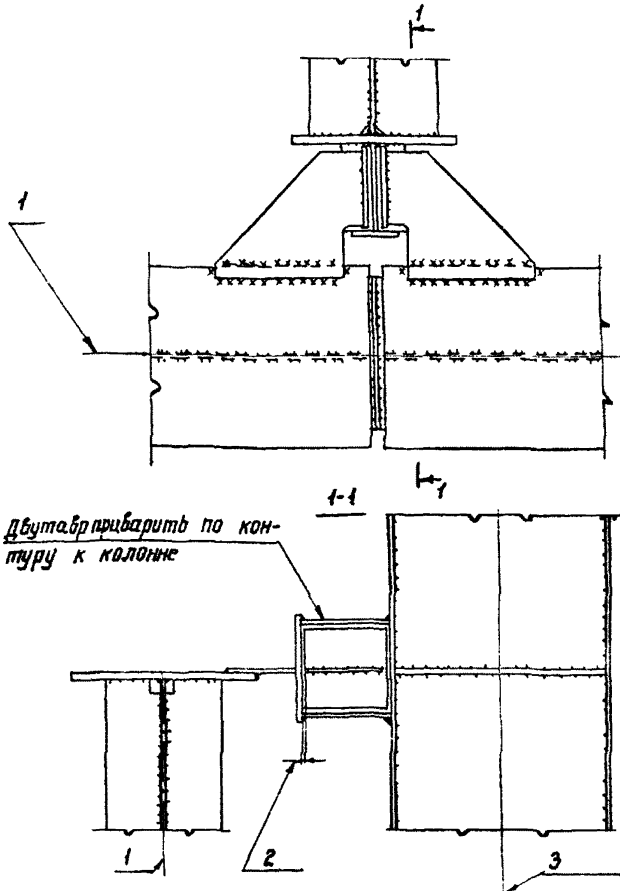


Рис.8. Крепление подкрановых балок к колонне при отсутствии тормозных ферм и балок

1—ось подкрановой балки; 2—зазор 1-2 мм; 3—ось колонны

6.11. В горизонтальной плоскости крепления должны быть рассчитаны на восприятие тормозных или боковых усилий.

6.12. Крепления верхних поясов разрезных подкрановых балок к колоннам допускается осуществлять, при отсутствии тормозных ферм, как показано на рис.8, при наличии тормозных ферм

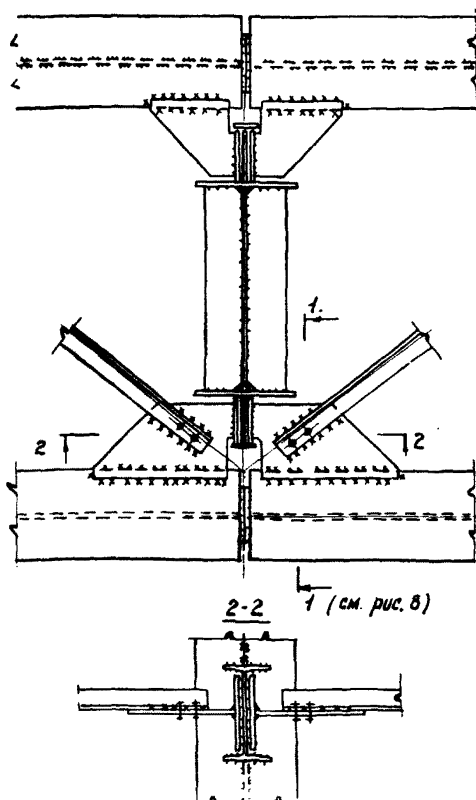


Рис. 9. Крепление верхнего пояса разрезных подкрановых балок к колоннам при наличии тормозных ферм

или балок - рис.9,10,11,12, для кранов легкого и среднего режимов грузоподъемности до 30 т - по рис.13.

6.13. В случае опирания подкрановых балок на железобетонные колонны крепление верхнего пояса подкрановых балок рекомендуется осуществлять, по типу рис. 8.

6.14. Верхние пояса неразрезных подкрановых балок, а также концевые разрезные и неразрезные подкрановые балки рекомендуется крепить к колоннам, как показано на рис.14,15.

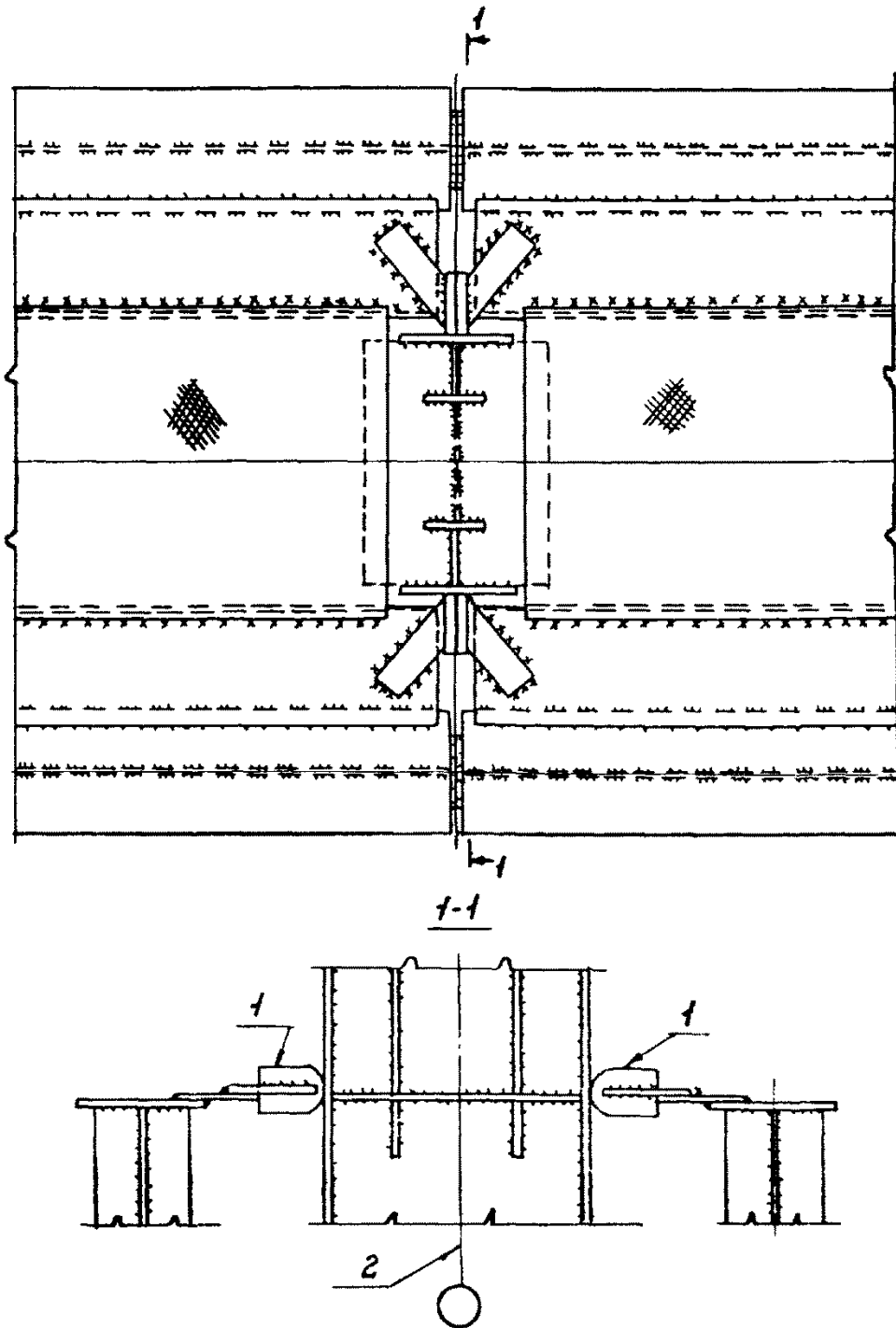


Рис. 10. Крепление разрезных подкрановых балок среднего ряда к колоннам при наличии тормозных балок

1 - упорная планка; 2 - ось ряда.

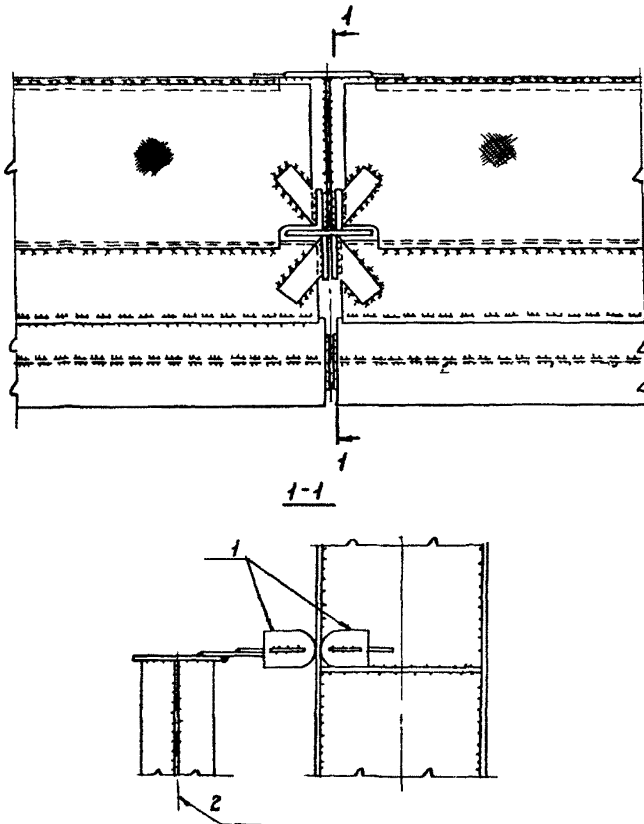


Рис.11. Крепление разрезных подкрановых балок крайнего ряда к колоннам при наличии тормозных балок

1 - упорная планка; 2 - ось подкрановой балки

6.15. Крепления тормозных конструкций к стойкам фахверка рекомендуется осуществлять по рис.16.

6.16. Крепления нижних поясов подкрановых балок к колоннам выполняются на болтах (см.рис.4,6), предназначенных для фиксации положения балок, а в необходимых случаях и для восприятия отрывающих усилий.

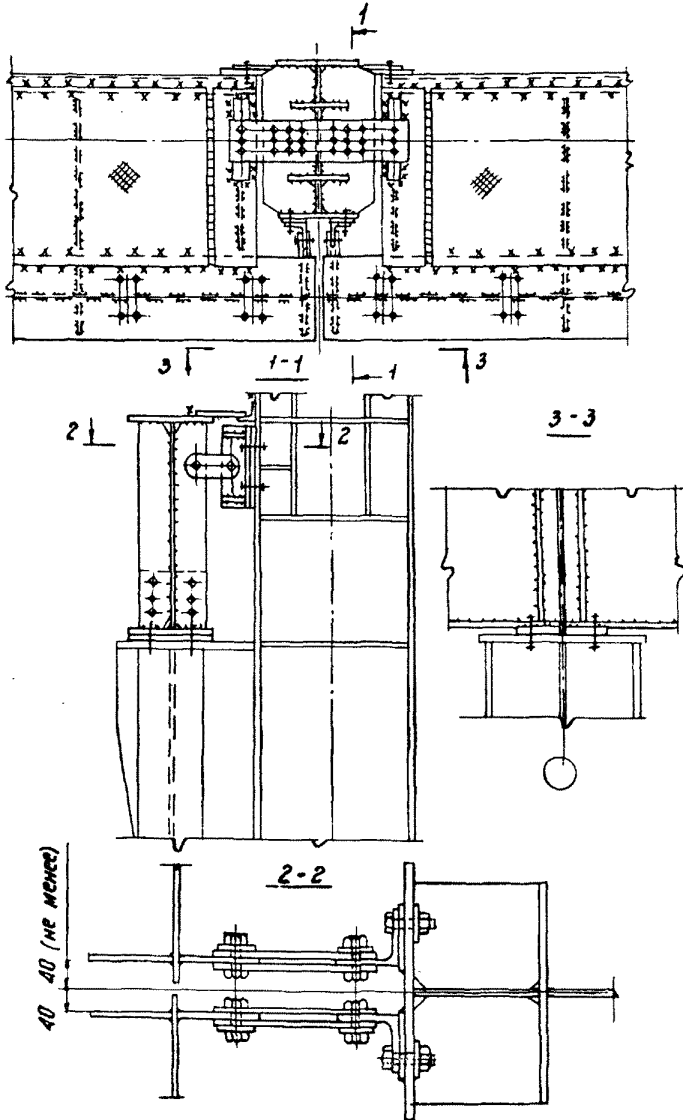


Рис. 12. Крепление подкрановой балки к колонне при наличии тормозных балок (вариант МИСИ)

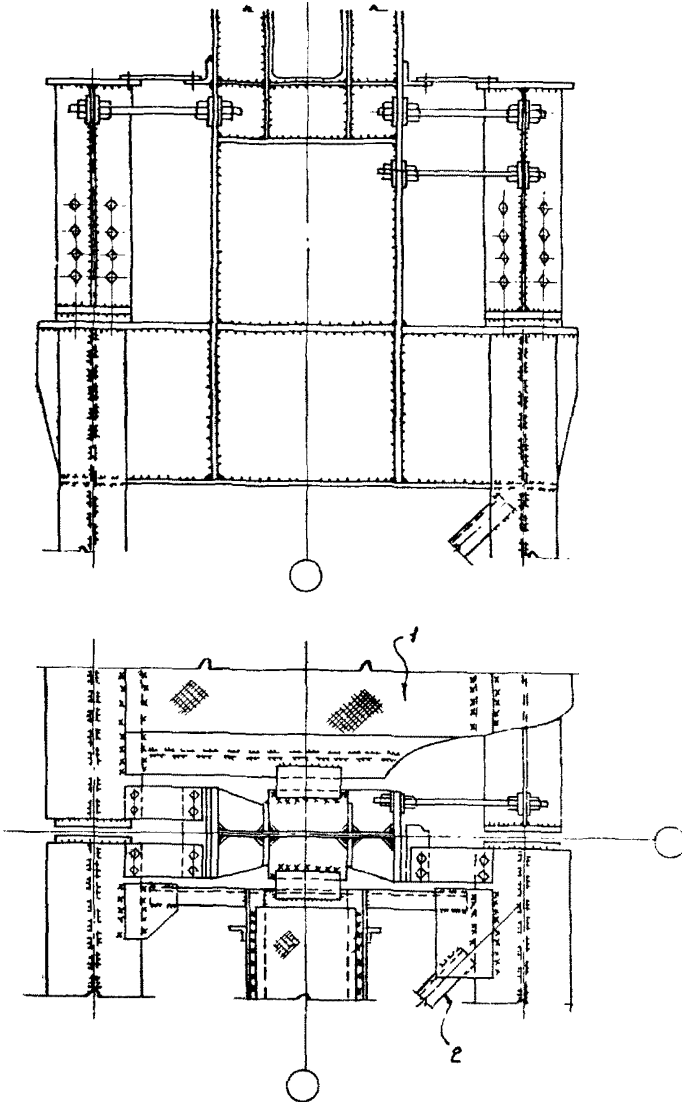


Рис.13. Крепление подкрановой балки к колонне
1 - тормозная балка; 2 - тормозная ферма

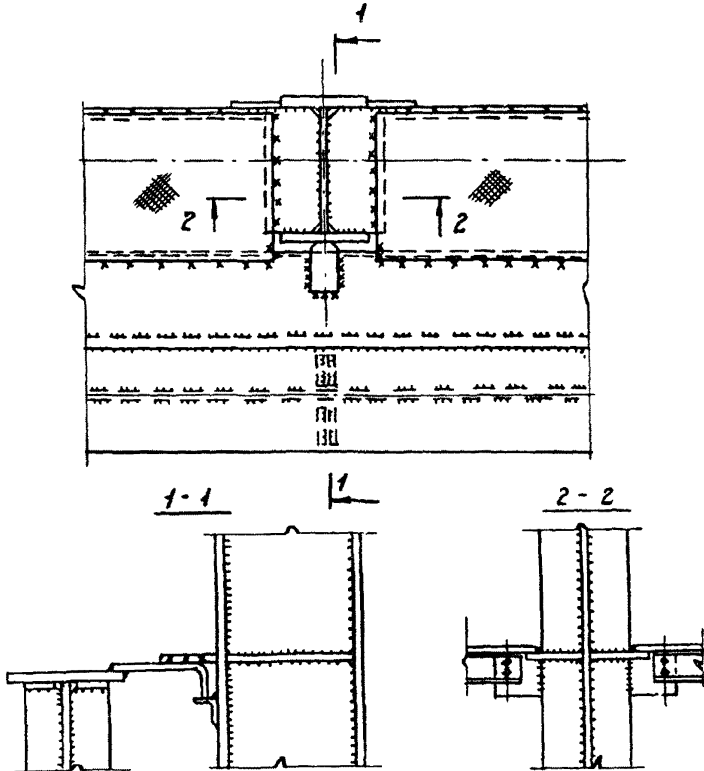


Рис.14. Крепление неразрезных подкрановых балок крайнего ряда к колоннам

При определении размеров элементов, воспринимающих отрывающие усилия, коэффициент условий работы и динамический коэффициент принимаются равными единице. Расчетное сопротивление болтов при железобетонных колоннах принимается как для анкерных болтов, а при стальных колоннах – как для болтов нормальной точности.

6.17. Передачу продольных сил от торможения кранов, ветра и других нагрузок с подкрановых балок на колонны рекомендуется производить в панели, где установлены вертикальные связи по колоннам (рис.17). Передача этих усилий производит-

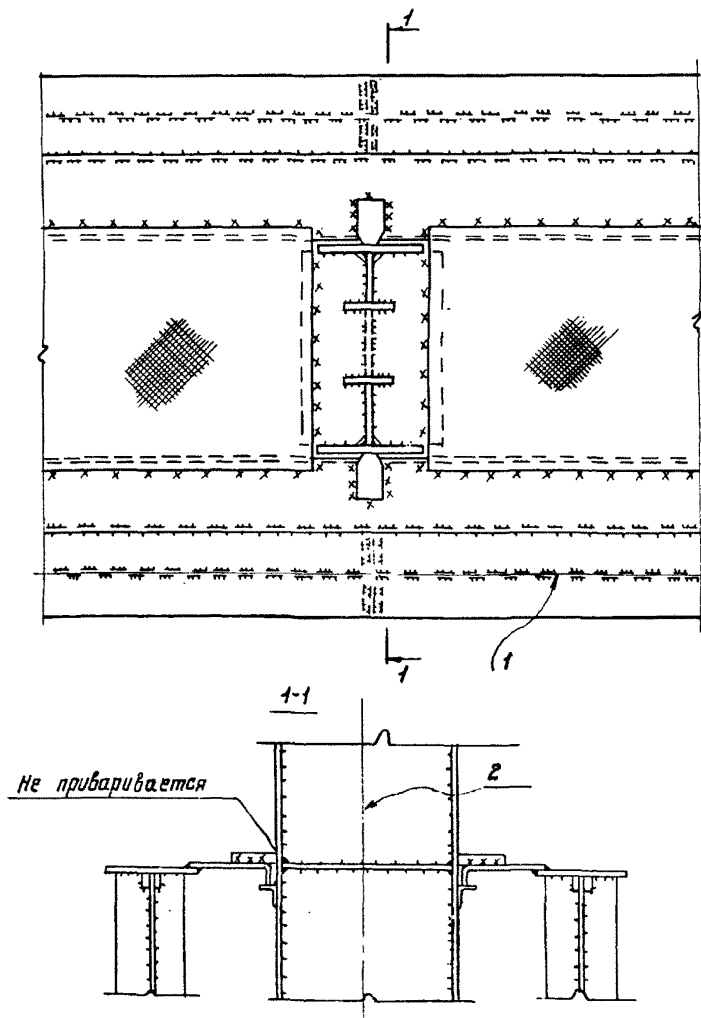


Рис.15. Крепление неразрезных подкрановых балок среднего ряда к колоннам

I - ось подкрановой балки; 2 - ось ряда

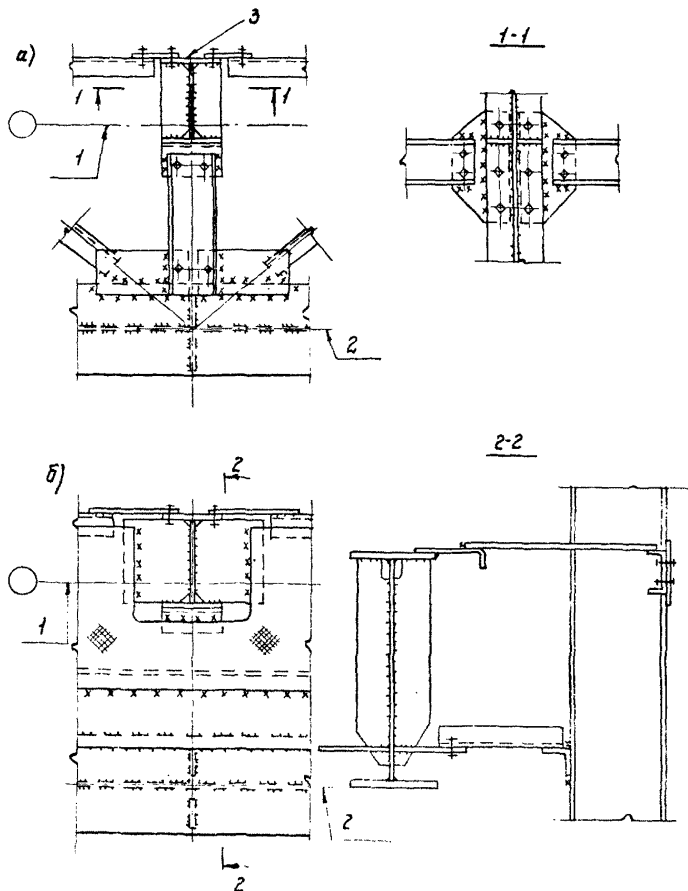


Рис.16. Крепление стальной стойки фахверка к тормозной конструкции

а - к тормозной ферме; б - к тормозной балке;
1 - ось ряда; 2 - ось подкрановой балки; 3 - стойка фахверка

Схема вертикальных
связей по колоннам

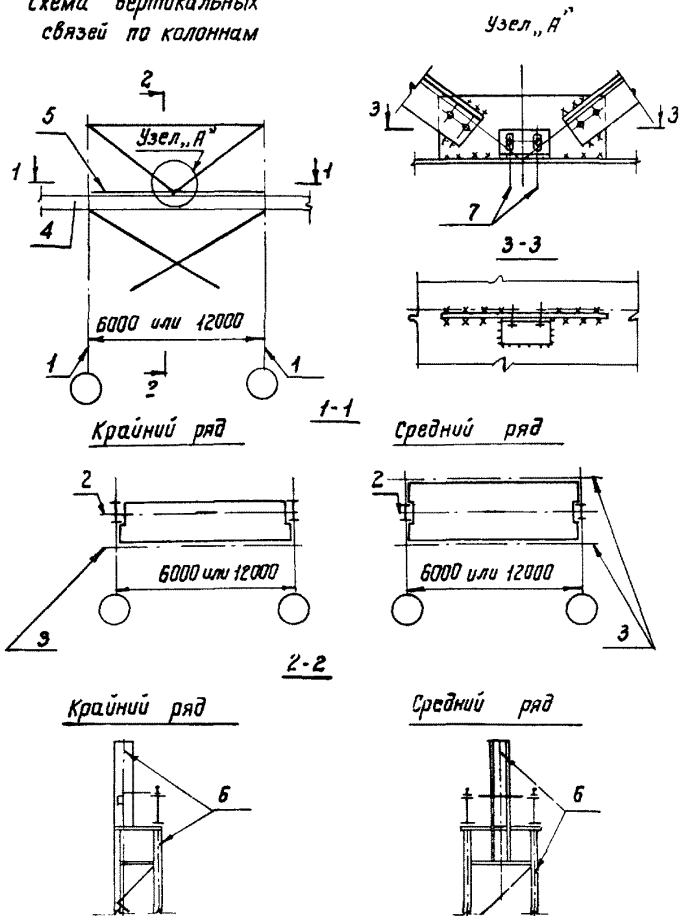


Рис.17. Крепление вертикальных связей по колоннам к тормозному листу

1 - ось колонны; 2 - ось ряда; 3 - ось подкрановой балки; 4 - подкрановая балка; 5 - тормозной лист; 6 - вертикальные связи; 7 - овалыные отверстия $d = 23 \times 50$

ся с помощью специальных прокладок, приваренных к нижнему поясу балок и колоннам (рис.18).

6.18. Соединение разрезных балок между собой следует осуществлять болтами с резиновыми амортизаторами (см.рис.4, деталь В) из вулканизированной листовой технической резины по ГОСТ 7338-65^{XX}.

Р е б р а ж е с т к о с т и

6.19. Стенки сплошных подкрановых балок для обеспечения их устойчивости должны укрепляться парными, симметрично расположенными относительно оси стенки ребрами жесткости:

а) поперечными основными вертикальными ребрами, поставленными по высоте стенки; эти ребра должны примыкать торцами к верхнему поясу и не доходить до нижнего пояса на 60 мм (рис.19,а);

б) поперечными основными ребрами и продольными горизонтальными ребрами (рис.19,б);

в) поперечными основными, промежуточными короткими ребрами и продольным ребром; промежуточные короткие ребра располагаются между поясом и продольным ребром.

Стенки подкрановых балок укреплять продольными ребрами жесткости рекомендуется при $h_0 / \delta \geq 70 \sqrt{\frac{2l}{R}}$,

где h_0 - расчетная высота стенки;

R - расчетное сопротивление стали, кгс/мм²;

δ - толщина стенки.

При выполнении ребер жесткости по рис.19,в,г надлежит проверять нижний пояс на выносливость.

6.20. Поперечные промежуточные короткие ребра можно применять только при наличии продольного ребра, к которому они должны привариваться.

6.21. Балки окаймляются ребрами жесткости при отсутствии опорных ребер по их торцам (см.рис.6).

6.22. Торцы вертикальных ребер сварных подкрановых балок в местах примыкания их к поясам (за исключением нижних торцов опорных ребер) должны иметь плавный вырез высотой 80 мм и шириной 40 мм (см.рис.19,а,б).

6.23. Горизонтальные ребра жесткости в местах пересечения с вертикальными ребрами прерываются и привариваются к

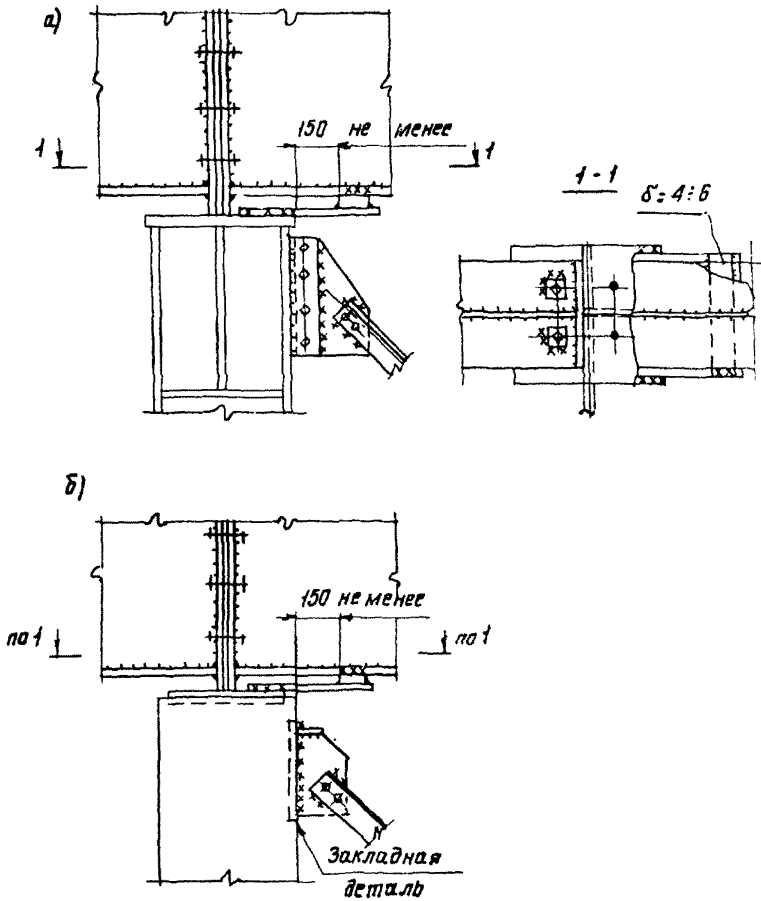


Рис.18. Крепление вертикальных связей

а - к стальной колонне; б - к железобетонной колонне

вертикальным ребрам. Концы горизонтальных ребер в месте при-
мыкания к вертикальным ребрам должны иметь плавный вырез
длиной 60 мм и шириной 40 мм (см.рис.19,б, I-I).

В торцах коротких вертикальных ребер в местах соединения
с горизонтальными ребрами следует делать аналогичные вырезы.

6.24. В стенке, укрепленной только поперечными ребрами,
ширина выступающей части парного симметричного ребра должна
быть не менее $h_c/30 + 40$ мм, а толщина ребра - не менее $1/15 \beta_p$.

В зданиях с тяжелым режимом работы ширина ребра должна
быть не менее 100 мм.

Расстояние между поперечными основными ребрами не должны
превышать $2h_0$ при $h_0/\delta > 100$ и $2,5 h_0$ при $h_0/\delta \leq 100$.

Ребра жесткости подкрановых балок в зданиях с тяжелым
режимом работы следует приваривать к верхнему поясу и стенке
(на участке $0,1 h_c$, но не менее чем в 200 мм от верхнего
пояса) с полным проваром. Высота шва не должна превышать тол-
щину ребра.

Ширина выступающей части короткого ребра должна быть не
менее $2/3$ ширины основного ребра.

При наличии одного продольного ребра необходимый момент
инерции поперечного ребра определяется по формуле

$$J_p = 3 h_0 \delta^3.$$

Необходимый момент инерции продольного ребра определяет-
ся в зависимости от величины β_1/h_0 по формулам табл.14.

Т а б л и ц а 14

| β_1/h_0 | Необходимый момент инерции продольно- го ребра $J_{пр.р}$ | Предельные значения $J_{пр.р}$ | |
|---------------|--|-----------------------------------|--------------------|
| | | минимал- ное | максимал- ное |
| 0,20 | $(2,5-0,5 \frac{a}{h_0}) \frac{a^2}{h_0} h_0 \delta^3$ | $1,5 h_0 \delta^3$ | $7 h_0 \delta^3$ |
| 0,25 | $(1,5-0,4 \frac{a}{h_0}) \frac{a^2}{h_0} h_0 \delta^3$ | $1,5 h_0 \delta^3$ | $3,5 h_0 \delta^3$ |
| 0,30 | $1,5 h_0 \delta^3$ | - | - |

П р и м е ч а н и е : h_0 - расчетная высота стенки;
 δ - толщина стенки; a - шаг
поперечных ребер.

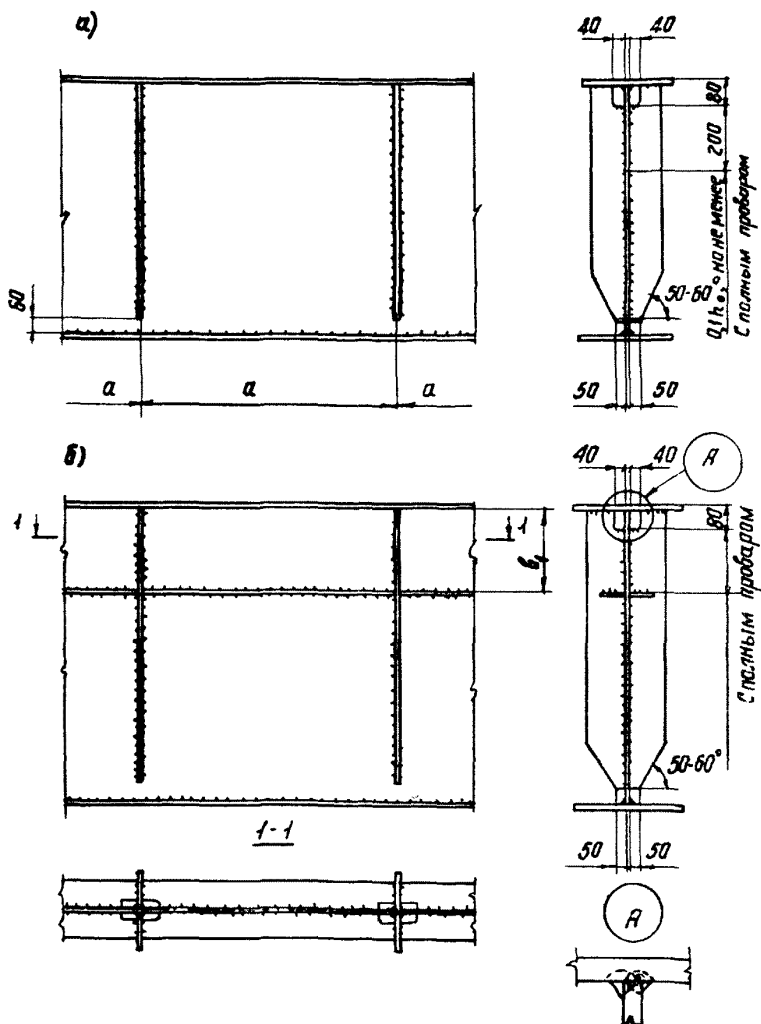
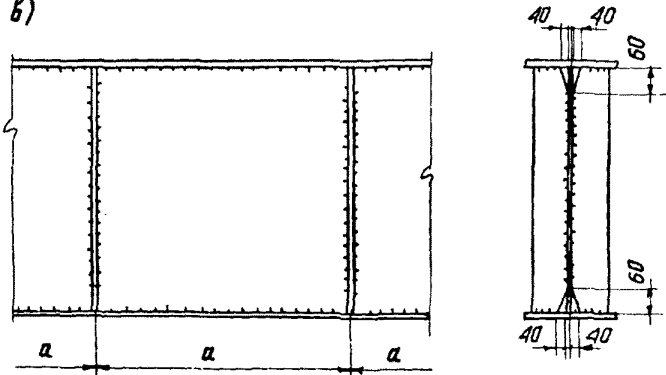
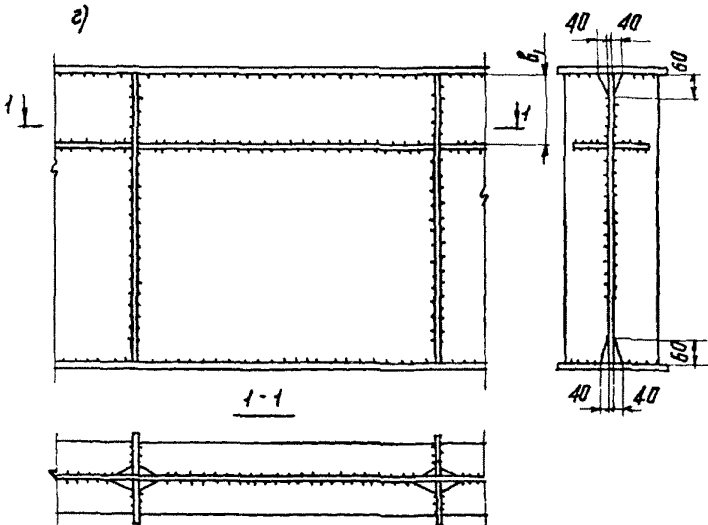


Рис.19. Ребра жесткости
а, в - поперечные;

б)



в)



подкрановых балок

б, г - продольные и поперечные

Для промежуточных значений δ_1/k_0 допускается линейная интерполяция.

6.25. Ребра жесткости сварных балок, параллельные стыковым швам стенки, должны быть удалены от стыков на расстояние не менее 10δ (где δ - толщина стенки).

В местах пересечения стыковых швов стенки балки с ребрами жесткости швы, прикрепляющие ребра к стенке, следует не доводить до стыкового шва на 40-50 мм, концы сварных швов заводят на ребра жесткости.

Сварные соединения

6.26. В сварных подкрановых балках ребра жесткости рекомендуется выполнять из листа.

6.27. Заводские стыки поясных листов и стенок надлежит выполнять встык с полным проваром. Сварные швы встык следует выполнять прямыми с расчетным сопротивлением наплавленного металла, равным расчетному сопротивлению материала свариваемых элементов. Концы швов должны быть выведены за пределы стыка на выводные планки. Такие швы принимаются равнопрочными с основным металлом.

6.28. Стыки должны располагаться на участках с неполным использованием несущей способности материала, их количество должно быть по возможности ограничено.

6.29. При стыковании листов разной толщины следует обеспечивать плавность перехода от одного листа к другому путем устройства у более толстого (или широкого) листа скосов по толщине (или ширине) с уклоном 1:5 с одной или двух сторон.

6.30. Поясные швы сварных подкрановых балок следует выполнять автоматической сваркой. Верхние поясные швы должны выполняться с проваром на всю толщину стенки. Поясные швы должны выполняться с вогнутой поверхностью и с плавным переходом к основному металлу. Соотношение размеров катетов следует принимать 1:1.

6.31. Разделку кромок под сварку следует назначать с учетом вида сварки (ручная, полуавтоматическая, автоматическая), условий работы швов, положения их в пространстве, толщины свариваемых элементов, технологии наложения швов и имеющегося

оборудования, а также с учетом ГОСТа на данный способ сварки и тип конструкции.

Разделку кромок под сварку следует выполнять в соответствии с п.10.33 СНиП П-В.3-72.

6.32. Размеры и форма свариваемых угловых швов должны удовлетворять следующим требованиям:

а) толщина угловых швов $h_{ш}$ должна быть не менее 4 мм и не более $1,2 \delta$ где δ - наименьшая толщина соединяемых элементов;

б) в зависимости от толщины свариваемых элементов толщину угловых швов $h_{ш}$ рекомендуется принимать не менее величин указанных в табл.48 СНиП П-В.3-72;

в) расчетная длина углового (флангового и лобового) шва $l \geq 5 h_{ш}$, но не менее 50 мм;

г) наибольшая расчетная длина флангового шва должна быть не более $60 h_{ш}$ мм за исключением сопряжений, в которых давление, воспринимаемое фланговым швом, возникает на всем его протяжении; в последнем случае длина флангового шва не ограничивается.

Тормозные конструкции

6.33. Тормозные конструкции рекомендуется проектировать сквозными (рис.20,б и 21,б). Тормозные балки (рис.20,21,в) рекомендуется проектировать:

а) в зданиях с тяжелым режимом работы;

б) в цехах, где должны быть предусмотрены проходы вдоль подкранового пути;

в) при расстоянии между поясами, позволяющем применять листы шириной до 1,0 м;

г) в панелях с вертикальными связями между колоннами.

6.34. Проходы вдоль подкранового пути надлежит предусматривать в пролетах зданий, где устанавливаются мостовые краны весьма тяжелого режима работы независимо от их количества, а также там, где устанавливается более двух круглых точно работающих кранов тяжелого и среднего режимов работы

6.35. Ширина тормозных конструкций должна назначаться с учетом возможности устройства необходимых проходов вдоль под-

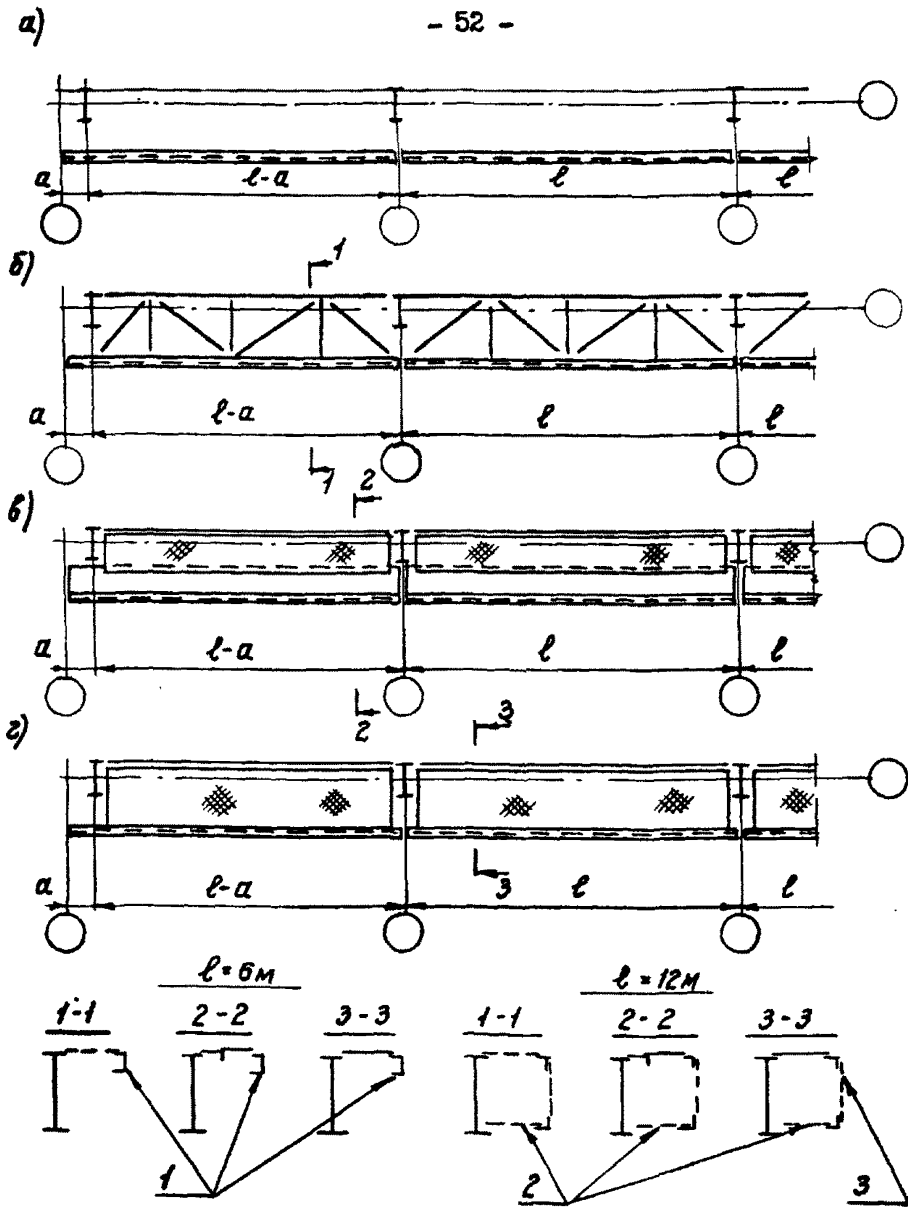


Рис.20. Подкрановые конструкции крайних рядов

а - без тормозных ферм или настила; б - с тормозными фермами; в - со сплошным тормозным настилом с применением гнутых листов и рифленого настила; г - со сплошным тормозным настилом с применением только рифленого настила; 1 - вспомогательная балка; 2 - вспомогательная горизонтальная ферма; 3 - вспомогательная вертикальная ферма

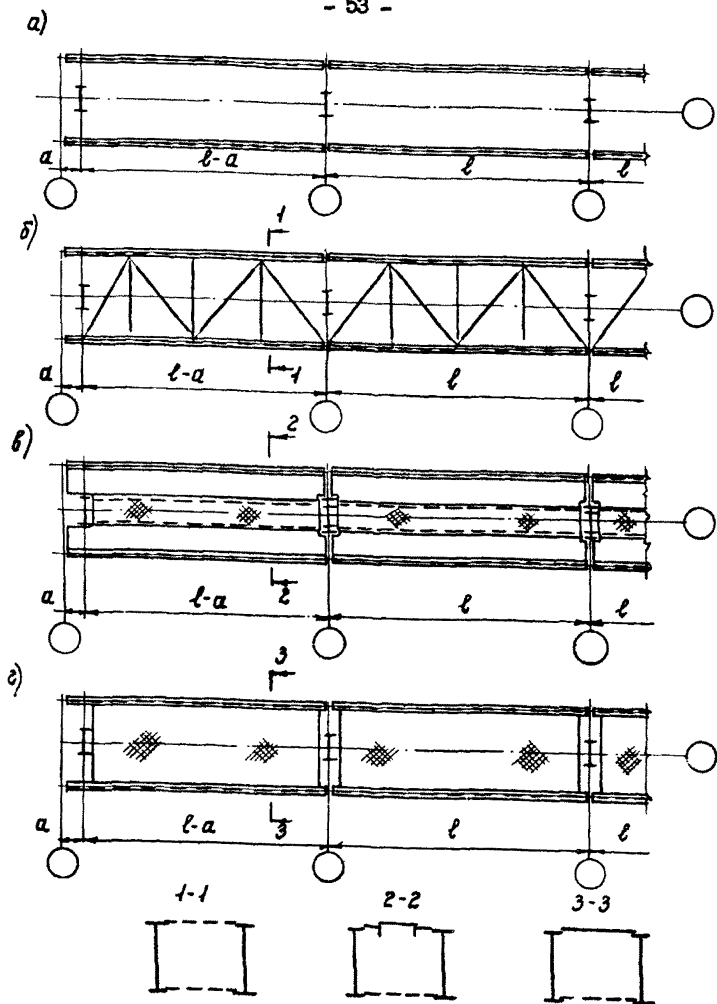


Рис.21. Подкрановые конструкции средних рядов

а - без тормозных ферм или настила; б - с тормозными фермами; в - со сплошным тормозным настилом с применением гнутых листов и рифленого настила; г - со сплошным тормозным настилом с применением только рифленого настила

крановых путей и создания достаточной жесткости в горизонтальном направлении, исходя из нормативных требований к прогибам.

6.36. Решетку тормозных ферм следует проектировать треугольной системы с дополнительными стойками. Угол наклона раскосов рекомендуется применять в пределах $35-45^{\circ}$.

6.37. Для уменьшения размеров узловых фасонок раскосы решетки центрируются на край поясного листа подкрановых балок. Возникающие в поясах балок дополнительные напряжения от внецентренного крепления решетки не учитываются.

6.38. Крепление фасонок к поясам подкрановых балок следует рассчитывать на одновременное воздействие сдвигающих усилий и местного горизонтального давления колеса крана.

6.39. Тормозная конструкция со сплошным настилом выполняется (см.рис.20,21,22), как правило, с двумя продольными ребрами жесткости. Горизонтальный лист выполняется составным. Рекомендуется часть тормозного листа выполнять из гнутого листа. Средняя часть выполняется из рифленого листа.

6.40. В зданиях с обычным режимом работы допускается устройство сплошного тормозного настила из рифленой стали с поперечными ребрами жесткости из листа (сечения 3-3 на рис. 20 и 21). Эти ребра рекомендуется располагать в местах поперечных ребер жесткости подкрановой балки.

6.41. При отсутствии проходов в зданиях и сооружениях обычного режима работы для подкрановых балок пролетом 6 м под краны грузоподъемностью до 80 т включительно тормозные конструкции не предусматриваются, а балки выполняются с усиленным верхним поясом (см.рис.20,а и 21,а).

6.42. Вырезы в листах тормозных балок для пропуска лестниц, трубопроводов и т.п. надлежит окаймлять ребрами (полосовыми или из уголков). Ослабленное сечение должно быть проверено на прочность от воздействия горизонтальных сил.

6.43. Сечения элементов решетки тормозных ферм в зависимости от величины и типа узлового сопряжения проектируются из двух уголков, соединенных тавром, или из одиночных уголков.

6.44. Гибкость поясов и опорных раскосов тормозных ферм не должна превышать I20, прочих элементов - I50.

6.45. При пролетах подкрановых балок I2 м и более тормозные балки или фермы по колоннам крайнего ряда следует крепить

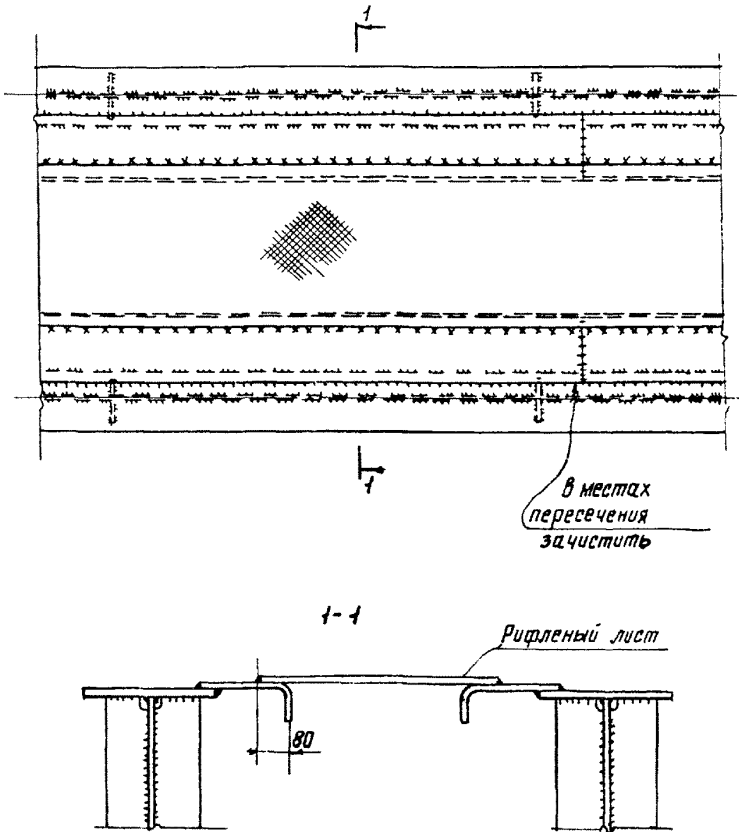


Рис.22. Тормозная конструкция подкранового пути

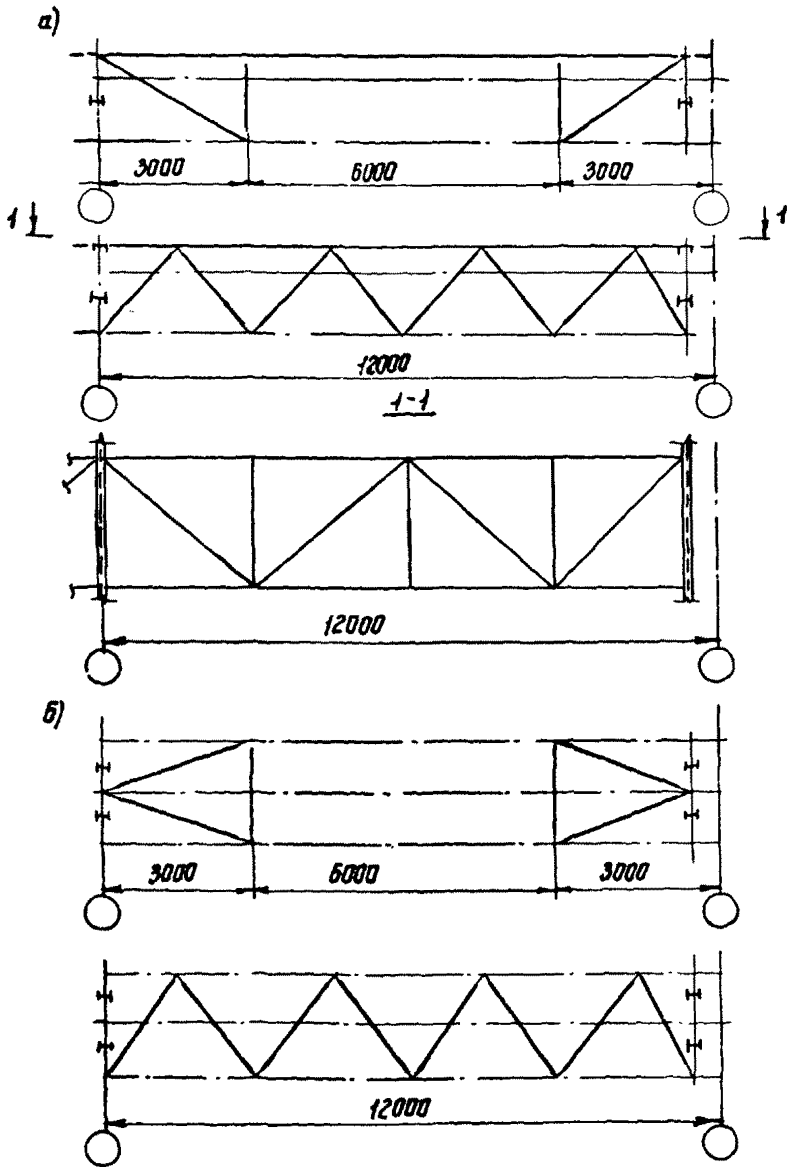


Рис.23. Связи по нижним поясам подкрановых балок
а - по крайнему ряду; б - по среднему ряду

к стойкам фахверка (см.рис.16), а при отсутствии стоек опирать их на вспомогательные вертикальные фермы, расположенные в плоскостях ветвей колонны (см.рис.20 сечения, I-I и 2-2).

6.46. Сопряжения тормозных балок и ферм с верхним поясом подкрановых балок и колоннами следует выполнять двухсторонними сварными сплошными швами.

6.47. В зданиях тяжелого режима работы при пролете подкрановых балок 12 м и более нижние пояса подкрановых балок и ферм должны быть развязаны в горизонтальной плоскости (рис. 23).

Развязка нижних поясов требуется (независимо от режима здания и пролета балок), если гибкость их превышает 150.

6.48. При пролете 12 м и более развязка нижних поясов производится путем устройства горизонтальной фермы, связывающей смежные подкрановые балки или подкрановую балку с вспомогательной фермой.

6.49. Одновременно с горизонтальными фермами вертикальные связи следует применять в случае, если необходимо обеспечить пространственную работу подкрановых балок.

Р е л ь с ы и и х к р е п л е н и я

6.50. Для подкрановых путей рекомендуется применять специальные крановые рельсы по ГОСТ 4121-62^к.

Рекомендуемые типы рельсов под краны различной грузоподъемности по ГОСТ 7464-55, 3332-54, 6711-70, 20287-74 приведены в табл.15.

6.51. Стыки рельсов должны выполняться сварными. Места расположения стыков рельсов относятся от оси колонн не менее чем на 1500 мм. Расстояние между стыками должно быть не менее 6 м.

6.52. Механические характеристики стыкового сварного шва рельсов должны соответствовать характеристикам материала рельсов. Сварной шов на головке рельса должен быть зачищен и механически обработан.

6.53. Крепления рельсов должны выполняться разъемными. Разъем крепления производится без повреждений металла основных элементов балки (см.рис.2, 3).

Т а б л и ц а 15

| Грузоподъемность крана, т | Тип рельса | Грузоподъемность крана, т | Тип рельса |
|---------------------------|-------------------------|---------------------------|------------|
| 5 | КР70 (Р38) ^х | 100/20 | КР120 |
| 10 | КР70 (Р38) ^х | 125 | КР120 |
| 15 | КР70 (Р43) ^х | - | - |
| 15/3 | КР70 (Р43) ^х | 160 | КР120 |
| 20/5 | КР70 (Р43) ^х | 200 | КР120 |
| 30/5 | КР70 | 250 | КР120 |
| 50/10 | КР80 | 320 | КР120 |
| 80/20 | КР100 | - | - |

х) Только для кранов легкого режима работы.

6.54. Применяются, как правило, крепления на планках с подкладками ¹⁾ (см.рис.3). Планки плотно прижимаются к рельсу и поясу балки болтами диаметром 22 мм, а затем привариваются к подкладкам. Приварка производится после рихтовки рельсов.

6.55. Если условия (6) и (7) табл.6 не выполняются, допускаются подрельсовые устройства из стальных полос с выпуклым цилиндрическим основанием (см. рис. 2).

Подрельсовое устройство непрерывно по всей длине пути. Радиус выпуклой поверхности принимается из условия

$\sigma_{с.к} \leq R_{с.к}$, где $\sigma_{с.к}$ и $R_{с.к}$ - соответственно напряжение и расчетное сопротивление диаметрального сжатия.

Крепления выполняются прижимными планками с амортизаторами из вулканизированной листовой технической резины по ГОСТ 7738-65^{хх}. Тип резины выбирается в зависимости от условий эксплуатации с сопротивлением разрыву не менее 60 кгс/см² (твердость не менее 12кгс/см²). Для ограничения обхвата амортизаторов установлены распорные кольца. От поперечного смещения

1) Крепления железнодорожных рельсов могут выполняться на крмьях.

рельса и подрельсовых устройств устанавливаются упорные планки. Расстояние между элементами креплений рекомендуется принимать равным 750 мм.

6.56. Продольные смещения рельса должны быть ограничены упорами в торцах здания (по концам путей).

Величина зазора между концами рельсов и упорами, установленными на подкрановых балках, должна приниматься равной 50 мм.

У п о р ы

6.57. По концам подкрановых путей следует устанавливать упоры, фиксирующие предельное положение крановых мостов.

Расположение упоров назначается согласно техническому заданию.

При введении здания в эксплуатацию по очередям должны быть предусмотрены временные упоры.

6.58. Рекомендуемые типы упоров показаны на рис.24.

6.59. Для смягчения возможных ударов к упорам на уровне буферов моста крана следует прикреплять деревянные брусья.

При кранах грузоподъемностью свыше 100 т, а также при кранах с жестким подвесом рекомендуется вместо деревянных брусьев прикреплять пружинные буферы железнодорожного типа.

6.60. Высота упора назначается по данным завода-изготовителя кранов.

П о д к р а н о в ы е ф е р м ы

6.61. Гибкость элементов подкрановых ферм не должна превышать значений, приведенных в табл.16.

Т а б л и ц а 16

| Элементы | Максимально допустимая гибкость λ | |
|-------------------------|---|------------|
| | сжатых | растянутых |
| Пояса и опорные раскосы | 120 | 150 |
| Прочие элементы решетки | 150 | 300 |

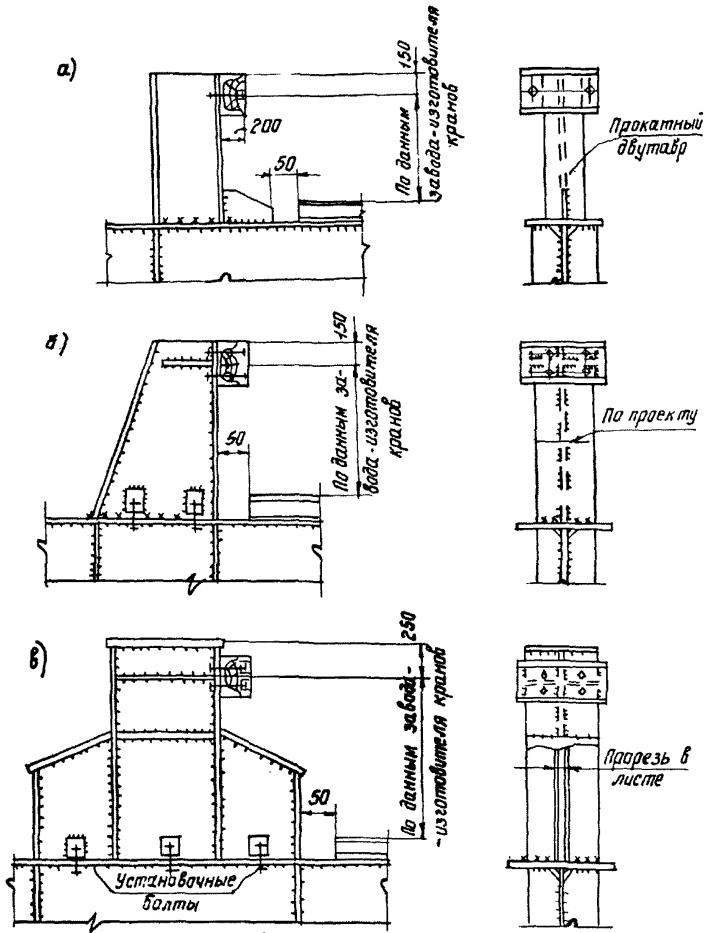


Рис.24. Крановые упоры для кранов

- а - грузоподъемность до 50 т (ГОСТ 332-54^х);
- б - грузоподъемность от 50 до 250 т (ГОСТ 67II-70);
- в - грузоподъемность свыше 250 т

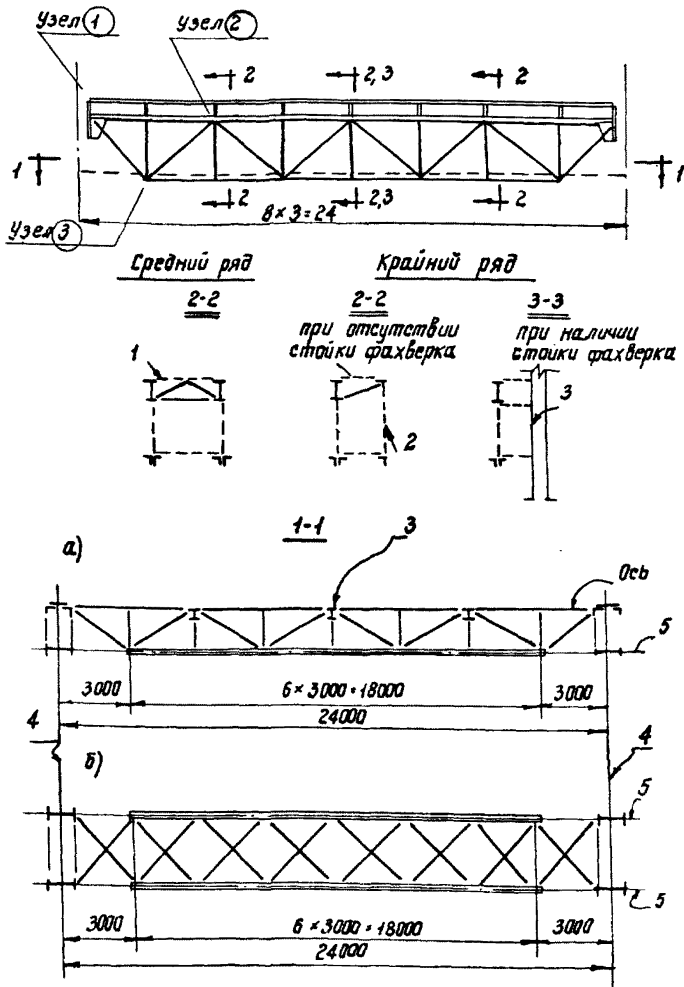


Рис.25. Подкрановые фермы. Вертикальные и горизонтальные связи по фермам

а - по крайнему ряду; б - по среднему ряду; 1 - тормовая ферма; 2 - вспомогательная ферма; 3 - стойка фахверки; 4 - ось колонны; 5 - ось подкрановой балки

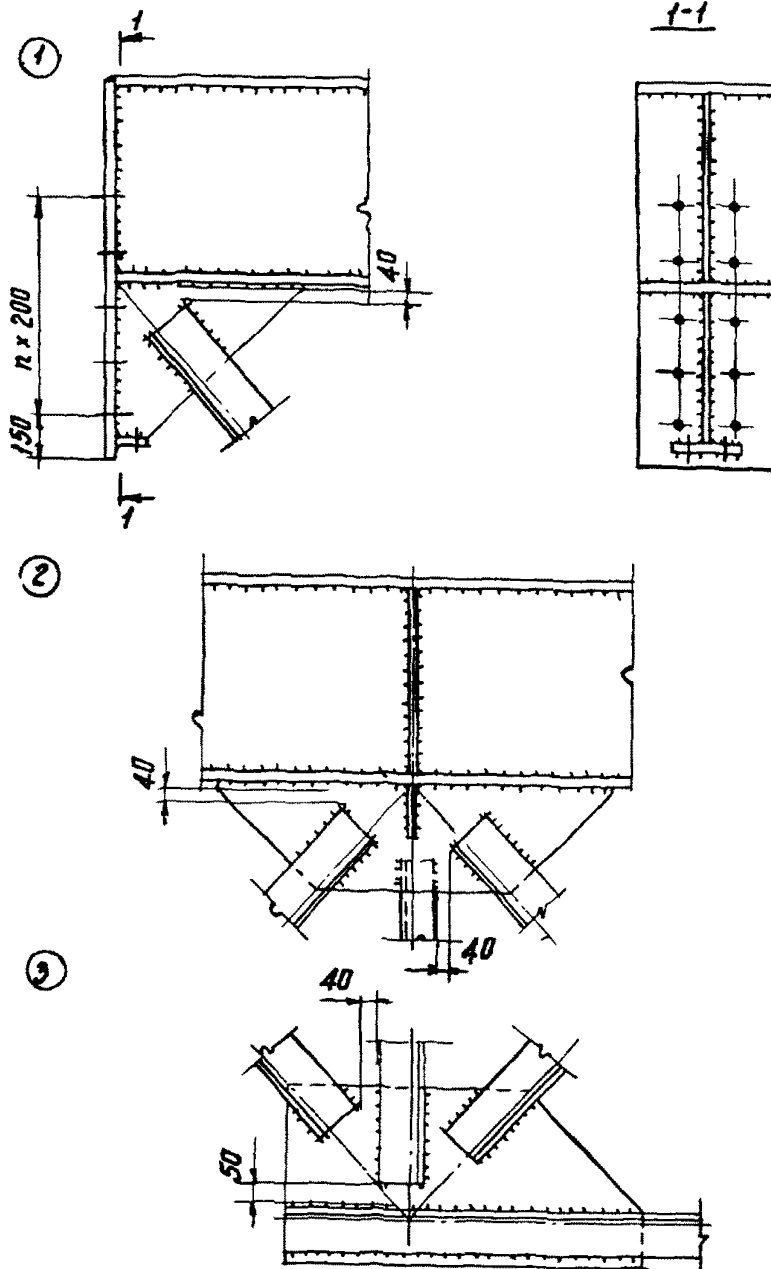


Рис.26. Узлы подкрановой фермы (см.рис.25)

6.62. Для уменьшения напряжения от изгибающих моментов в раскосах и стойках, возникающих вследствие жесткого их крепления к верхнему поясу, рекомендуется элементы решетки, в которых преобладает растяжение, ориентировать перьями уголков к середине фермы, а элементы решетки, которые работают в основном на сжатие, ориентировать обухами к середине фермы.

Дополнительные напряжения от изгиба можно в этом случае не учитывать.

6.63. Элементы решетки рекомендуется центрировать на нижнюю грань верхнего пояса. В подкрановых фермах необходимо предусматривать конструктивные мероприятия против скручивания верхнего пояса в результате внецентренного приложения крановой нагрузки (рис.25, 26).

В узлах примыкания стоек стенки верхнего пояса подкрановых ферм должны быть укреплены ребрами жесткости.

6.64. Толщину фасонок следует принимать не менее 10 мм. Крепление фасонок к верхним поясам (балкам жесткости) должно осуществляться с проваром на всю толщину фасонки, с обваркой ее по контуру.

6.65. При конструировании верхних поясов подкрановых ферм необходимо руководствоваться указаниями по конструированию сварных балок сплошного сечения.

6.66. Связи подкрановых ферм следует проектировать согласно рис.25; опорные узлы и узлы соединения элементов - как показано на рис.26.

П о д к р а н о в о - п о д с т р о п и л ь н ы е ф е р м ы

6.67. Схема подкраново-подстропильной фермы приведена на рис.27. Гибкость элементов подкраново-подстропильной фермы принимается по табл.16.

6.68. В узлах ферм коробчатый пояс подкраново-подстропильных ферм должен быть укреплен сплошными диафрагмами. В сечениях между узлами диафрагмы могут выполняться сплошными или сквозными. Расстояние между диафрагмами следует принимать равным (1,2, ..., 1,5) h_n , но не более 4 м, где h_n - высота жесткого пояса фермы.

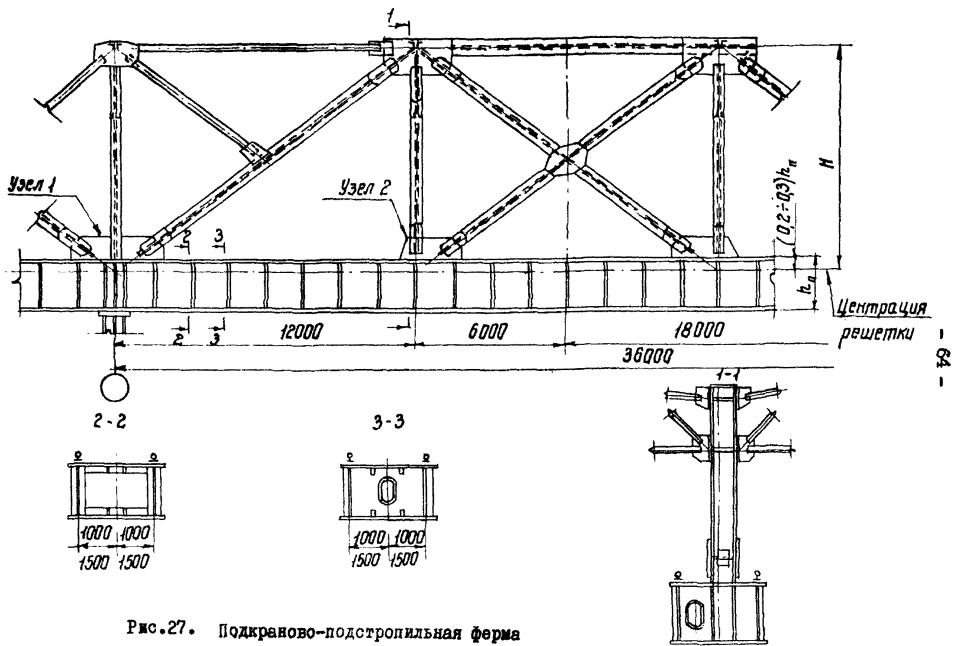


Рис.27. Подкраново-подстропильная ферма

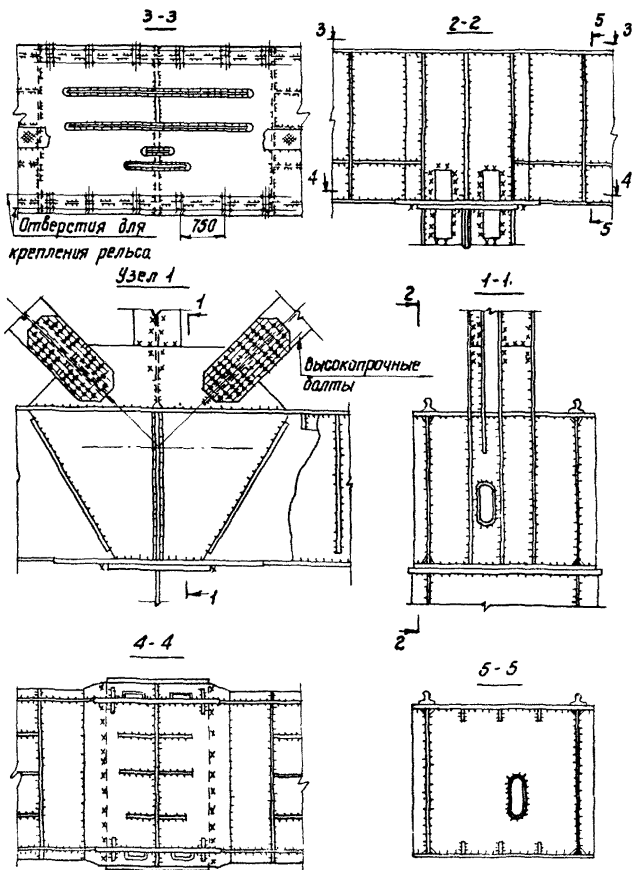


Рис.28. Подкраново-подстропильная ферма. Узел I (см.рис.27)

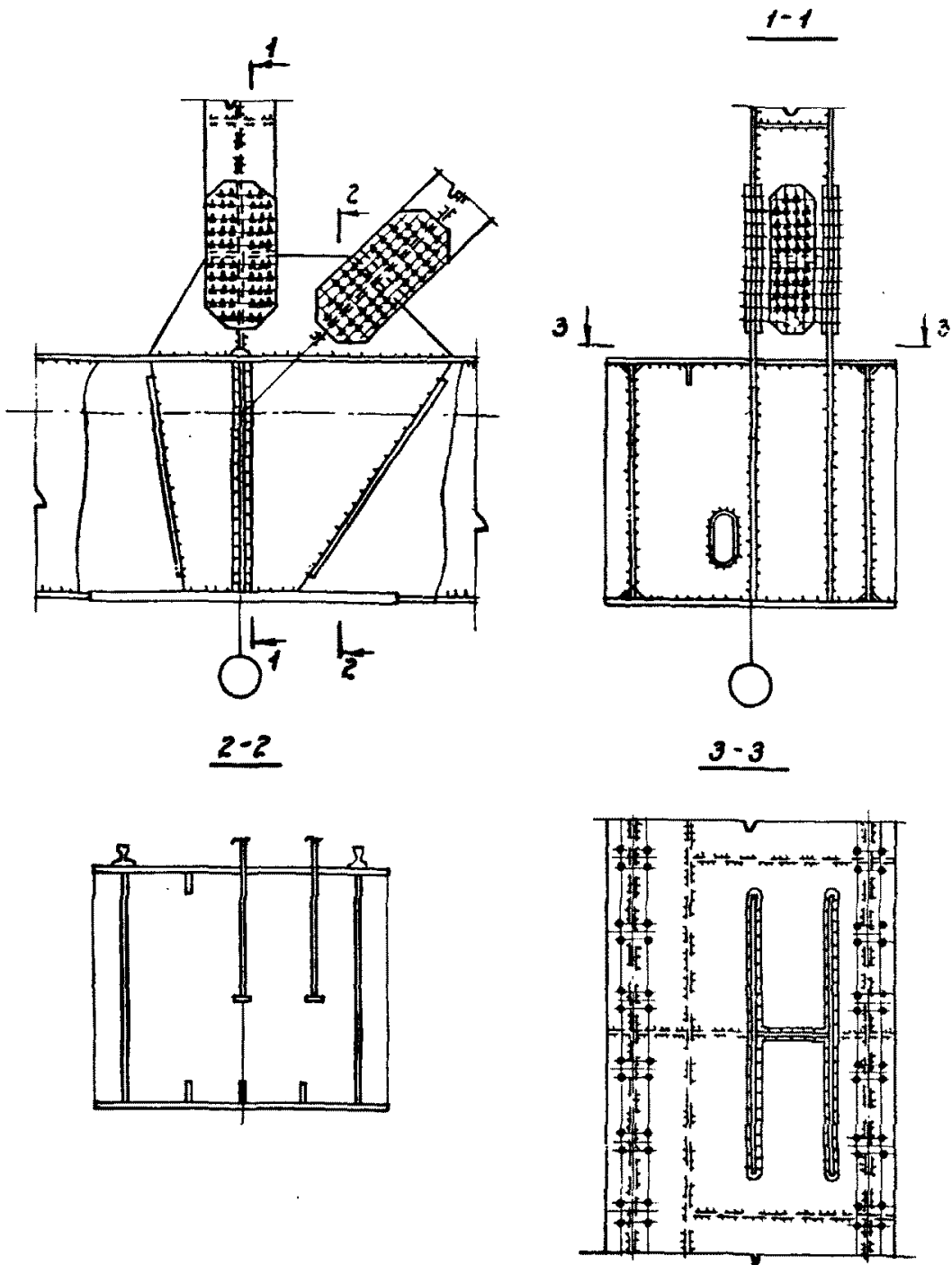


Рис.29. Подкраново-подстропильная ферма. Узел 2 (см.рис.27)

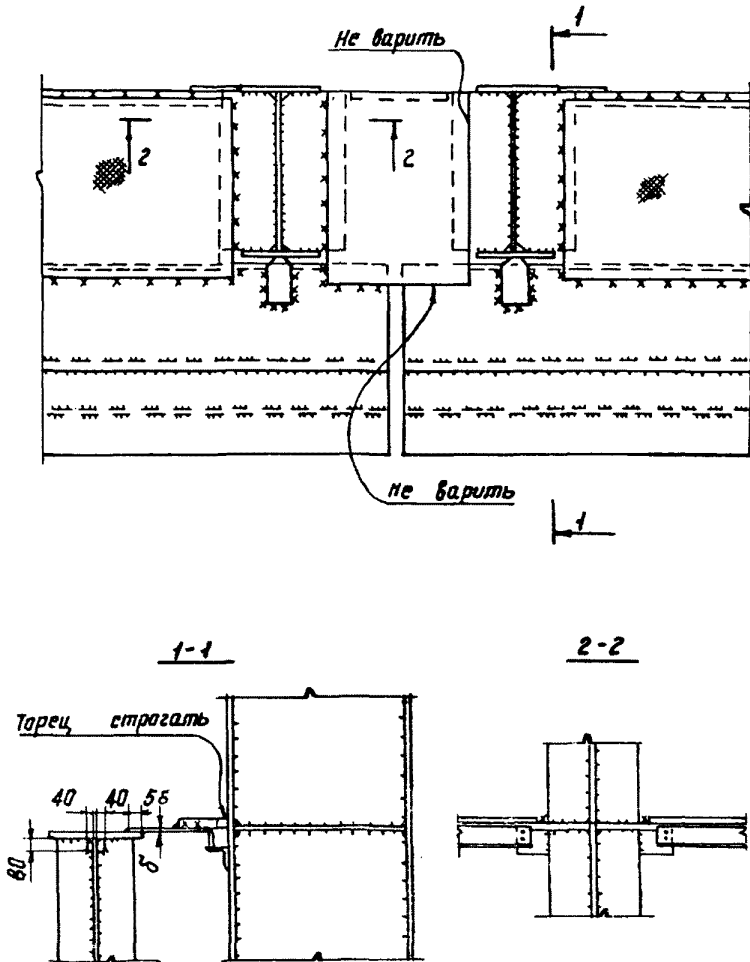


Рис.30. Крепление подкрановых балок к колоннам у температурного шва

Рекомендуемые типы узлов приведены на рис.28, 29.

6.69. Толщину фасонки и их крепление следует принимать по указаниям п.6.64.

6.70. При конструировании коробчатого нижнего пояса надлежит руководствоваться указаниями по конструированию сварных балок сплошного сечения.

Т е м п е р а т у р н ы е ш в ы

6.71. Крепление подкрановых балок к колоннам у температурного шва показано на рис.30.

П Р И Л О Ж Е Н И Я

П р и л о ж е н и е I

Указания по проверке устойчивости стенок
подкрановых балок

1. Для обеспечения устойчивости стенки балок укрепляются:
а) поперечными основными ребрами, поставленными на всю высоту стенки;

б) поперечными основными ребрами и продольными ребрами;

в) поперечными основными и промежуточными короткими ребрами и продольным ребром; промежуточные короткие ребра располагаются между слатым поясом и продольным ребром;

2. Прямоугольные отсеки стенки (пластинки), заключенные между поясами и соседними поперечными основными ребрами жесткости, проверяются на устойчивость; при этом расчетными размерами проверяемой пластинки являются: a - расстояние между осями поперечных основных ребер; $h_{ст}$ - высота стенки; δ - толщина стенки (рис.31).

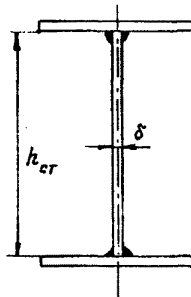


Рис.31. Расчетная
высота стенки
балки

3. Проверка устойчивости стенок в балках не требуется, если при отсутствии местного напряжения ($\sigma_M = 0$)

$$\frac{h}{\delta} \leq 110 \sqrt{\frac{21}{R}}, \quad (I)$$

а при наличии местного напряжения ($\sigma_M \neq 0$)

$$\frac{h}{\delta} \leq 80 \sqrt{\frac{21}{R}}, \quad (2)$$

где R - расчетное сопротивление прокатной стали изгибу, кгс/мм².

Поперечные основные ребра жесткости следует ставить с учетом ограничений п.6.25.

4. Проверка устойчивости стенок различных типов балок должна производиться с учетом компонентов напряженного состояния (σ , τ и σ_M).

Указания по определению компонентов напряженного состояния даны в табл.7.

Напряжения σ , τ и σ_M вычисляются в предположении упругой работы материала по сечению брутто без учета коэффициента ψ_δ :

$\sigma = \frac{M}{W_x}$ - краевое сжимающее напряжение у расчетной границы отсека принимается со знаком "+";

если длина отсека не превосходит его расчетную высоту, то принимается среднее значение изгибающего момента M в пределах отсека (определяется по указаниям п.4.20);

если длина отсека превосходит его расчетную высоту, то принимается среднее значение момента M для наиболее напряженного участка с длиной, равной расчетной высоте отсека;

$\tau = \frac{Q}{k_{ст} \delta}$ - среднее касательное напряжение,

где Q - среднее значение поперечной силы в пределах отсека определяется по указаниям п.4.20;

$k_{ст}$ - высота стенки;

δ - толщина стенки;

$\sigma_M = \frac{P}{Z \delta}$ - местное напряжение в стенке под сосредоточенным грузом,

P - расчетная нагрузка от катка крана, определяется по указаниям п.4.12; Z - условная длина распределения давления сосредоточенного груза, принимается согласно п.5.2.

Расчетные усилия можно определять по огибающим эпюрам, построенным в соответствии с п.4.22.

5. Местная устойчивость стенок стальных подкрановых балок симметричного сечения, укрепленных ребрами жесткости, обеспечивается, если k/δ меньше величины, полученной по

формуле 1)

$$\frac{h}{s} \leq \frac{100 \sqrt{\pi}}{\sqrt{\sigma_{\max} \cdot R_2}}, \quad (3)$$

где коэффициент π принимается: $\pi = 0,9$ - для проверки устойчивости стенок балок, укрепленных только поперечными ребрами при наличии местного напряжения, а также для проверки первой пластинки, расположенной между продольным ребром и сжатым поясом; $\pi = 1,0$ - для проверки устойчивости стенок балок, укрепленных только поперечными ребрами при отсутствии местного напряжения и для проверки второй пластинки, расположенной между продольным ребром и растянутым поясом.

6. Величина R_2 для симметричных сечений балок определяется по формулам:

$$R_2 = \sqrt{B^2 + D_1^2} \quad - \quad (4)$$

а) при поперечных ребрах;

б) при продольном ребре для второй пластинки, расположенной между растянутым поясом и продольным ребром;

$$R_2 = \frac{B + \sqrt{B^2 + 3,6 D_2^2}}{1,8} \quad - \quad (5)$$

при продольном ребре для первой пластинки, расположенной между сжатым поясом и продольным ребром.

7. Значение B принимается в зависимости от a/h , a/b_1 , b_1/h , меньшего из значений $\frac{G}{G_M}$ или $\frac{G_M}{G}$ и величины γ по табл.17 при укреплении только поперечными ребрами жесткости, по табл.18-для второй пластинки при укреплении поперечными ребрами и одним продольным ребром, по табл. 19-для первой пластинки при укреплении поперечными ребрами и одним продольным ребром.

1) При расположении продольного ребра в растянутой зоне см. примечание 3 к табл.20.
Для балок асимметричного сечения см. п.10 настоящего приложения.

Таблица 17
 Значения B для балок симметричного сечения,
 укрепленных поперечными ребрами

| δ | $\frac{a}{L}$ | | | | | | | | | |
|----------|---------------|-------|-------|-------|-------|-------|-------|-------|-------|-------|
| | | 0,5 | 0,8 | 1,0 | 1,2 | 1,4 | 1,6 | 1,8 | 2,0 | |
| 1,0 | $G_M/G < 1$ | 0 | 0,151 | 0,151 | 0,151 | 0,151 | 0,151 | 0,151 | 0,151 | 0,151 |
| | | 0,2 | 0,172 | 0,192 | 0,175 | 0,179 | 0,185 | 0,192 | 0,198 | 0,203 |
| | | 0,4 | 0,192 | 0,233 | 0,228 | 0,229 | 0,228 | 0,234 | 0,245 | 0,257 |
| | | 0,6 | 0,213 | 0,275 | 0,281 | 0,291 | 0,297 | 0,301 | 0,304 | 0,310 |
| | | 0,8 | 0,233 | 0,316 | 0,334 | 0,353 | 0,366 | 0,375 | 0,383 | 0,391 |
| | 1,0 | 0,254 | 0,357 | 0,387 | 0,415 | 0,434 | 0,450 | 0,462 | 0,474 | |
| | $G/G_M < 1$ | 0,8 | 0,224 | 0,327 | 0,362 | 0,394 | 0,416 | 0,435 | 0,449 | 0,463 |
| | | 0,6 | 0,194 | 0,297 | 0,337 | 0,373 | 0,398 | 0,419 | 0,436 | 0,452 |
| | | 0,4 | 0,163 | 0,266 | 0,313 | 0,352 | 0,381 | 0,404 | 0,423 | 0,440 |
| | | 0,2 | 0,133 | 0,236 | 0,289 | 0,331 | 0,362 | 0,388 | 0,410 | 0,429 |
| 0 | | 0,103 | 0,206 | 0,264 | 0,310 | 0,344 | 0,373 | 0,396 | 0,418 | |
| 2,0 | $G_M/G < 1$ | 0 | 0,143 | 0,143 | 0,143 | 0,143 | 0,143 | 0,143 | 0,143 | |
| | | 0,2 | 0,164 | 0,181 | 0,169 | 0,169 | 0,175 | 0,181 | 0,185 | 0,190 |
| | | 0,4 | 0,183 | 0,219 | 0,216 | 0,212 | 0,207 | 0,218 | 0,228 | 0,236 |
| | | 0,6 | 0,202 | 0,257 | 0,262 | 0,265 | 0,264 | 0,263 | 0,270 | 0,283 |
| | | 0,8 | 0,222 | 0,294 | 0,309 | 0,319 | 0,322 | 0,326 | 0,331 | 0,330 |
| | 1,0 | 0,242 | 0,332 | 0,356 | 0,372 | 0,380 | 0,388 | 0,397 | 0,398 | |
| | $G/G_M < 1$ | 0,8 | 0,213 | 0,303 | 0,331 | 0,351 | 0,362 | 0,372 | 0,384 | 0,387 |
| | | 0,6 | 0,185 | 0,275 | 0,306 | 0,330 | 0,344 | 0,357 | 0,371 | 0,376 |
| | | 0,4 | 0,156 | 0,246 | 0,282 | 0,309 | 0,326 | 0,342 | 0,358 | 0,364 |
| | | 0,2 | 0,127 | 0,218 | 0,258 | 0,288 | 0,308 | 0,326 | 0,345 | 0,353 |
| 0 | | 0,099 | 0,189 | 0,234 | 0,267 | 0,290 | 0,311 | 0,332 | 0,342 | |
| 4,0 | $G_M/G < 1$ | 0 | 0,138 | 0,138 | 0,138 | 0,138 | 0,138 | 0,138 | 0,138 | |
| | | 0,2 | 0,157 | 0,175 | 0,166 | 0,164 | 0,169 | 0,175 | 0,179 | 0,182 |
| | | 0,4 | 0,177 | 0,212 | 0,210 | 0,203 | 0,200 | 0,212 | 0,219 | 0,226 |
| | | 0,6 | 0,196 | 0,248 | 0,255 | 0,251 | 0,244 | 0,248 | 0,265 | 0,270 |
| | | 0,8 | 0,215 | 0,285 | 0,299 | 0,300 | 0,296 | 0,292 | 0,300 | 0,315 |
| | 1,0 | 0,234 | 0,322 | 0,343 | 0,349 | 0,347 | 0,346 | 0,347 | 0,359 | |
| | $G/G_M < 1$ | 0,8 | 0,207 | 0,294 | 0,318 | 0,328 | 0,329 | 0,331 | 0,333 | 0,331 |
| | | 0,6 | 0,180 | 0,267 | 0,294 | 0,307 | 0,311 | 0,315 | 0,320 | 0,326 |
| | | 0,4 | 0,152 | 0,239 | 0,269 | 0,286 | 0,293 | 0,300 | 0,307 | 0,315 |
| | | 0,2 | 0,125 | 0,212 | 0,245 | 0,265 | 0,275 | 0,285 | 0,294 | 0,304 |
| 0 | | 0,097 | 0,184 | 0,221 | 0,244 | 0,257 | 0,269 | 0,281 | 0,293 | |
| 6,0 | $G_M/G < 1$ | 0 | 0,137 | 0,137 | 0,137 | 0,137 | 0,137 | 0,137 | 0,137 | |
| | | 0,2 | 0,156 | 0,173 | 0,165 | 0,162 | 0,168 | 0,173 | 0,177 | 0,180 |
| | | 0,4 | 0,175 | 0,209 | 0,208 | 0,199 | 0,199 | 0,210 | 0,216 | 0,223 |
| | | 0,6 | 0,195 | 0,245 | 0,252 | 0,247 | 0,236 | 0,246 | 0,256 | 0,266 |
| | | 0,8 | 0,214 | 0,282 | 0,295 | 0,294 | 0,285 | 0,282 | 0,296 | 0,309 |
| | 1,0 | 0,233 | 0,318 | 0,338 | 0,341 | 0,334 | 0,327 | 0,335 | 0,353 | |
| | $G/G_M < 1$ | 0,8 | 0,207 | 0,291 | 0,313 | 0,320 | 0,316 | 0,312 | 0,312 | 0,325 |
| | | 0,6 | 0,178 | 0,263 | 0,288 | 0,299 | 0,298 | 0,296 | 0,299 | 0,304 |
| | | 0,4 | 0,151 | 0,236 | 0,264 | 0,278 | 0,280 | 0,281 | 0,286 | 0,293 |
| | | 0,2 | 0,123 | 0,208 | 0,240 | 0,257 | 0,262 | 0,266 | 0,273 | 0,282 |
| 0 | | 0,096 | 0,181 | 0,216 | 0,236 | 0,244 | 0,250 | 0,260 | 0,270 | |

Продолжение таблицы I7

| γ | $\frac{a}{h}$ | | 0,5 | 0,8 | 1,0 | 1,2 | 1,4 | 1,6 | 1,8 | 2,0 |
|-----------------------|-----------------------|-------|-------|-----------------------|-------|-------|-------|-------|-------|-------|
| | | | 10,0 | $\sigma_M/\sigma < 1$ | 0 | 0,136 | 0,136 | 0,136 | 0,136 | 0,136 |
| 0,2 | 0,155 | 0,172 | | | 0,164 | 0,161 | 0,168 | 0,172 | 0,175 | 0,178 |
| 0,4 | 0,174 | 0,208 | | | 0,207 | 0,197 | 0,201 | 0,208 | 0,214 | 0,219 |
| 0,6 | 0,193 | 0,244 | | | 0,249 | 0,242 | 0,231 | 0,244 | 0,253 | 0,263 |
| 0,8 | 0,213 | 0,280 | | | 0,292 | 0,288 | 0,278 | 0,280 | 0,293 | 0,305 |
| 1,0 | 0,232 | 0,316 | | 0,334 | 0,334 | 0,325 | 0,316 | 0,332 | 0,348 | |
| $\sigma/\sigma_M < 1$ | 0,8 | 0,205 | | 0,289 | 0,309 | 0,313 | 0,307 | 0,300 | 0,305 | 0,320 |
| | 0,6 | 0,178 | | 0,262 | 0,285 | 0,292 | 0,289 | 0,285 | 0,283 | 0,293 |
| | 0,4 | 0,150 | | 0,234 | 0,260 | 0,271 | 0,271 | 0,270 | 0,270 | 0,271 |
| | 0,2 | 0,123 | | 0,207 | 0,236 | 0,250 | 0,253 | 0,254 | 0,257 | 0,260 |
| | 0 | 0,096 | 0,180 | 0,212 | 0,228 | 0,235 | 0,239 | 0,244 | 0,249 | |
| 30,0 | $\sigma_M/\sigma < 1$ | 0 | 0,134 | 0,134 | 0,134 | 0,134 | 0,134 | 0,134 | 0,134 | 0,134 |
| | | 0,2 | 0,153 | 0,170 | 0,164 | 0,159 | 0,164 | 0,169 | 0,173 | 0,176 |
| | | 0,4 | 0,172 | 0,206 | 0,205 | 0,194 | 0,195 | 0,206 | 0,211 | 0,217 |
| | | 0,6 | 0,191 | 0,241 | 0,247 | 0,238 | 0,225 | 0,241 | 0,252 | 0,259 |
| | | 0,8 | 0,210 | 0,277 | 0,288 | 0,282 | 0,278 | 0,277 | 0,291 | 0,300 |
| | 1,0 | 0,229 | 0,313 | 0,330 | 0,327 | 0,325 | 0,313 | 0,330 | 0,342 | |
| | $\sigma/\sigma_M < 1$ | 0,8 | 0,202 | 0,286 | 0,305 | 0,306 | 0,296 | 0,286 | 0,301 | 0,315 |
| | | 0,6 | 0,175 | 0,259 | 0,281 | 0,285 | 0,278 | 0,273 | 0,274 | 0,288 |
| | | 0,4 | 0,149 | 0,233 | 0,256 | 0,264 | 0,260 | 0,257 | 0,252 | 0,262 |
| | | 0,2 | 0,122 | 0,206 | 0,232 | 0,242 | 0,242 | 0,242 | 0,239 | 0,239 |
| 0 | | 0,095 | 0,179 | 0,208 | 0,222 | 0,224 | 0,226 | 0,226 | 0,228 | |

Примечание. Для балок асимметричного сечения B определяется по настоящей таблице с учетом указаний п.10 Приложения I.

Т а б л и ц а 18
 Значения β для балок симметричного сечения,
 укрепленных поперечными ребрами и одним
 продольным ребром. 2-ая пластина

| β_1/k_0 | $\frac{a}{h_0}$ | | 0,5 | 0,8 | 1,0 | 1,2 | 1,4 | 1,6 |
|---------------|-----------------------|--------------------------------------|--|--|--|--|--|--|
| | | | 0,2 | $\sigma_M/\sigma < 1$ | 0 0,2 0,4 0,6 0,8 1,0 | 0,047 0,059 0,070 0,082 0,094 0,105 | 0,047 0,068 0,089 0,110 0,132 0,153 | 0,047 0,072 0,098 0,123 0,149 0,174 |
| | $\sigma/\sigma_M < 1$ | 0,8 0,6 0,4 0,2 0 | 0,096 0,086 0,077 0,067 0,058 | 0,144 0,134 0,125 0,115 0,106 | 0,165 0,155 0,146 0,136 0,127 | 0,181 0,171 0,162 0,152 0,143 | 0,194 0,184 0,175 0,165 0,156 | 0,205 0,195 0,186 0,176 0,167 |
| 0,25 | $\sigma_M/\sigma < 1$ | 0 0,2 0,4 0,6 0,8 1,0 | 0,027 0,039 0,053 0,065 0,078 0,091 | 0,027 0,049 0,072 0,094 0,116 0,139 | 0,027 0,053 0,080 0,107 0,133 0,160 | 0,027 0,057 0,087 0,116 0,146 0,176 | 0,027 0,059 0,091 0,124 0,156 0,188 | 0,027 0,065 0,103 0,141 0,179 0,217 |
| | $\sigma/\sigma_M < 1$ | 0,8 0,6 0,4 0,2 0 | 0,086 0,080 0,075 0,069 0,064 | 0,133 0,128 0,123 0,117 0,112 | 0,155 0,149 0,144 0,138 0,133 | 0,171 0,165 0,160 0,155 0,149 | 0,183 0,177 0,172 0,167 0,161 | 0,212 0,206 0,201 0,196 0,190 |
| 0,3 | $\sigma_M/\sigma < 1$ | 0 0,2 0,4 0,6 0,8 1,0 | 0,014 0,028 0,042 0,056 0,070 0,085 | 0,014 0,038 0,061 0,085 0,109 0,132 | 0,014 0,042 0,070 0,098 0,125 0,153 | 0,014 0,045 0,076 0,107 0,138 0,168 | 0,014 0,047 0,081 0,114 0,148 0,181 | |
| | $\sigma/\sigma_M < 1$ | 0,8 0,6 0,4 0,2 0 | 0,082 0,079 0,076 0,073 0,071 | 0,130 0,127 0,124 0,122 0,119 | 0,151 0,148 0,145 0,142 0,139 | 0,165 0,163 0,160 0,156 0,154 | 0,178 0,175 0,173 0,170 0,167 | |

П р и м е ч а н и я : 1. Обозначения см.табл.20

2. Для балок асимметричного сечения β определяется по настоящим таблицам с учетом указаний п.10 Приложения I.

Т а б л и ц а 19

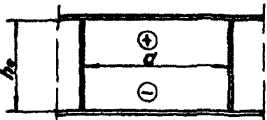
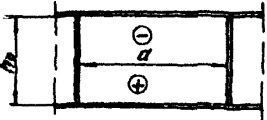
Значения B для балок симметричного сечения, укрепленных поперечными ребрами и одним продольным ребром. I-ая пластина

| b_1/h_0 | $\frac{a}{h_0}$ | | 1,0 | 1,5 | 2,0 и больше |
|-----------|-----------------------|--------|--------|--------|--------------|
| | $\sigma_M/\sigma < 1$ | 0 | | | |
| 0,2 | $\sigma_M/\sigma < 1$ | 0 | 0,032 | 0,032 | 0,032 |
| | | 0,2 | 0,0376 | 0,036 | 0,0314 |
| | | 0,4 | 0,0432 | 0,045 | 0,0428 |
| | | 0,6 | 0,0488 | 0,054 | 0,0542 |
| | | 0,8 | 0,0544 | 0,063 | 0,0656 |
| | | 1,0 | 0,060 | 0,0720 | 0,0770 |
| | $\sigma/\sigma_M < 1$ | 0,8 | 0,0536 | 0,0666 | 0,0730 |
| | | 0,6 | 0,0472 | 0,0612 | 0,0690 |
| | | 0,4 | 0,0408 | 0,0558 | 0,0650 |
| | | 0,2 | 0,0344 | 0,0504 | 0,0610 |
| 0 | | 0,0280 | 0,0450 | 0,0570 | |
| 0,25 | $\sigma_M/\sigma < 1$ | 0 | 0,047 | 0,047 | 0,047 |
| | | 0,2 | 0,0557 | 0,0542 | 0,0468 |
| | | 0,4 | 0,0642 | 0,0684 | 0,0646 |
| | | 0,6 | 0,0728 | 0,0826 | 0,0829 |
| | | 0,8 | 0,0814 | 0,0968 | 0,1002 |
| | | 1,0 | 0,090 | 0,1110 | 0,1180 |
| | $\sigma/\sigma_M < 1$ | 0,8 | 0,0806 | 0,1030 | 0,1122 |
| | | 0,6 | 0,0712 | 0,0950 | 0,1064 |
| | | 0,4 | 0,0618 | 0,087 | 0,1006 |
| | | 0,2 | 0,0524 | 0,079 | 0,0948 |
| 0 | | 0,043 | 0,071 | 0,0890 | |
| 0,3 | $\sigma_M/\sigma < 1$ | 0 | 0,063 | 0,063 | 0,063 |
| | | 0,2 | 0,0756 | 0,0746 | 0,0696 |
| | | 0,4 | 0,0882 | 0,0952 | 0,0912 |
| | | 0,6 | 0,1008 | 0,1158 | 0,1168 |
| | | 0,8 | 0,1134 | 0,1364 | 0,1424 |
| | | 1,0 | 0,1260 | 0,1570 | 0,1680 |
| | $\sigma/\sigma_M < 1$ | 0,8 | 0,1134 | 0,1462 | 0,160 |
| | | 0,6 | 0,1008 | 0,1354 | 0,152 |
| | | 0,4 | 0,0882 | 0,1246 | 0,144 |
| | | 0,2 | 0,0756 | 0,1138 | 0,136 |
| 0 | | 0,063 | 0,103 | 0,128 | |

П р и м е ч а н и я : 1. Обозначения см. в табл.20.
2. Для балок асимметричного сечения B определяется по настоящим таблицам, с учетом указаний п.10 Приложения I.

Таблица 20

Геометрические характеристики значения σ и коэффициентов условий работы Γ

| Схема расположения ребер жесткости | Проверяемая пластинка | Учитываемые компоненты напряжений | Соотношение σ и σ_M | $\sigma_{\text{макс}}$ в формулах (3), (7) | Значение h_0 в таблице 21 | Значение коэффициентов σ для определения Γ | | Коэффициенты условий работы m | № формул для определения Γ |
|--|-----------------------|-----------------------------------|-----------------------------------|--|-----------------------------|--|---------------------|---------------------------------|-----------------------------------|
| | | | | | | при неваренном рельсе | при варенном рельсе | | |
|  | | σ, σ_M, τ | $\sigma \geq \sigma_M$ | σ | h_0 | 2 | ∞ | 0,9 | 4 |
| | | | $\sigma < \sigma_M$ | σ_M | h_0 | 2 | ∞ | 0,9 | |
|  | | σ, τ | $\sigma \neq 0$ $\sigma_M = 0$ | σ | h_0 | 0,8 | 0,8 | 1,0 | 4 |
| | | | σ_M, τ | $\sigma = 0$ $\sigma_M \neq 0$ | σ_M | h_0 | 2 | ∞ | 0,9 |

Продолжение таблицы 20

Схема расположения ребер жесткости

Проверяемая пластинка

Учитываемые компоненты напряжений

Соотношение $\sigma < \sigma_M$

σ_{\max} в формулах (3), (7)

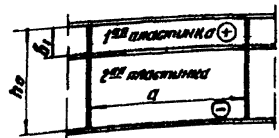
Значение k_1 в таблице 21

Значение коэффициентов σ для определения k при неваренном рельсе

при варенном рельсе

Коэффициенты условий работы m

№ формул для определения β



1

σ, σ_M, τ

$\sigma \geq \sigma_M$
 $\sigma < \sigma_M$

σ
 σ_M

b_1

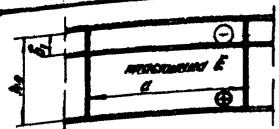
2

σ, σ_M, τ

$\sigma \geq \sigma_M$
 $\sigma < \sigma_M$

σ
 σ_M

$h_0 - b_1$



Е

σ

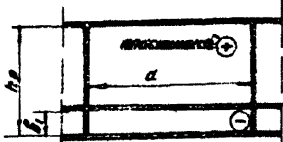
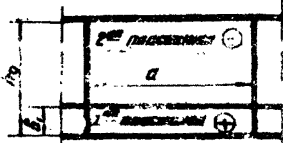
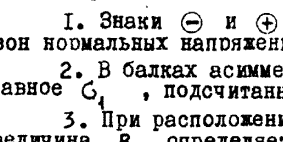
$\sigma \neq 0$
 $\frac{\sigma_M}{\sigma} = 0$

σ

$h_0 - b_1$

1,0

4

| Схема расположения ребер жесткости | Проверяемая пластинка | Учитываемые компоненты напряжений | Соотношение G и G_M | G_{max} в формулах (7), (3) | Значение k_1 в таблице 21 | Значение коэффициентов C для определения f | | Коэффициенты условий работы m | № формул для определения f |
|--|-----------------------|-----------------------------------|-------------------------------------|-------------------------------|-----------------------------|--|------------------------|---------------------------------|------------------------------|
| | | | | | | при неравномерном рельсе | при равномерном рельсе | | |
|  <p>пластинка в области растяжения</p> | E | G | $G \neq 0$ $\frac{G_M}{G} = 0$ | G | $k_0 - b_1$ | X | X | 1,0 | 4 |
|  | 2 | G, T | $G \neq 0$ $\frac{G_M}{G} = 0$ | G | $k_0 - b_1$ | | | 1,0 | 4 |
| | | G _M , T | $\frac{G}{G_M} = 0$ $G_M \neq 0$ | 25 G _M | | | | b_1 | 0,9 |
|  | 1 | G, T | $G \neq 0$ $G_M = 0$ | G | b_1 | | | | |

Примечания

1. Знаки ⊖ и ⊕ на схемах обозначают соответственно расположение растянутых и сжатых зон нормальных напряжений.

2. В балках асимметричного сечения в качестве G принимается его приведенное значение, равное G_1 , подсчитанное согласно указаниям п.10 Приложения I.

3. При расположении продольного ребра в растянутой зоне проверяется только пластинка E; величина B определяется по табл.23; $D = 0$; $G_{max} = G$.

8. Величина γ определяется только для стенок, укрепленных поперечными ребрами

$$\gamma = C \frac{b_n}{h} \left(\frac{\delta_n}{\delta} \right)^3, \quad (6)$$

где b_n и δ_n - соответственно ширина и толщина сжатого пояса балки I);
 h - высота стенки;
 C - определяется согласно указаниям табл.20.

9. Значение $\mu D'$ для симметричных сечений балок в формулах (4) и (5) определяется по формуле

$$\mu D' = \frac{\tau \theta}{\sigma_{\max} \tau'_0}, \quad (7)$$

где τ'_0 принимается по табл.2I;

h_1 и σ_{\max} для различных типов балок принимаются в соответствии с указаниями табл.20; $\theta = \left(\frac{h_1}{h} \right)^2$.

Т а б л и ц а 2I

| a/h_1 | Значения τ'_0 | | | | | | | | | |
|-----------|--------------------|------|------|------|------|------|------|------|------|------|
| | 0,5 | 0,8 | 0,9 | 1,0 | 1,2 | 1,4 | 1,6 | 1,8 | 2,0 | 2,5 |
| τ'_0 | 5,96 | 2,90 | 2,49 | 2,20 | 1,91 | 1,74 | 1,62 | 1,54 | 1,49 | 1,40 |

10. Проверка местной устойчивости стенок балок асимметричного сечения производится по соответствующим формулам, графикам и таблицам для симметричных балок, но вместо σ - наибольшего краевого сжимающего напряжения в стенке принимается величина $\sigma_1 = \tau' \cdot \sigma$.

I) Для случая сжатия в нижнем поясе при проверке на σ_M и τ принимаются b_n и δ_n - соответственно ширина и толщина растянутого пояса балки.

Величина σ_{\max} принимается как большее из значений σ_1 и σ_M , а коэффициент λ определяется по формулам табл.22.

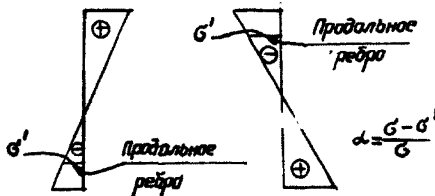
Т а б л и ц а 22

| Характеристика ребер | Проверяемая пластинка | Поправочный коэффициент λ |
|----------------------|-----------------------|---|
| Поперечные | - | $\frac{4}{\lambda^2}$ |
| Продольные | первая | $1 - \frac{\lambda \sigma_1}{2h}$ $1 - \frac{\lambda}{h_0}$ |
| | вторая | $\frac{4}{\lambda^2} \left[\frac{1 - \frac{\lambda \sigma_1}{h}}{1 - 2 \frac{\lambda}{h}} \right]^3$ |

Примечание: $\lambda = \frac{\sigma - \sigma'}{\sigma}$, но не менее 2;
 σ и σ' - соответственно крайние напряжения в стенке: сжатия со знаком "+" и растяжения со знаком "-".

Т а б л и ц а 23

| | | | | | | | |
|-----------|-------|-------|-------|-------|-------|-------|-------|
| λ | 0,8 | 1,0 | 1,2 | 1,4 | 1,6 | 1,8 | 2,0 |
| β | 0,532 | 0,450 | 0,374 | 0,307 | 0,238 | 0,191 | 0,159 |



Приложение 2

Указания по расчету подкрановых ферм

Приближенный расчет подкрановых ферм рекомендуется проводить следующим образом:

1. Для определения нормальных усилий принимается условная расчетная схема, представляющая собой фермы с шарнирными узлами. При этом линия центровки раскосов совмещается с осью верхнего пояса подкрановой фермы (рис.32).

2. При помощи линий влияния для условной расчетной схемы определяются нормальные усилия во всех элементах фермы.

Как правило, верхний пояс подкрановой фермы проектируется без перемены сечения, в этом случае в верхнем поясе усилия определяются при установке грузов, соответствующей максимальным нормальным усилиям и моментам в наиболее напряженной панели.

В остальных панелях верхнего пояса усилия вычисляются при этой же установке грузов.

3. Определяется максимальный изгибающий момент в верхнем поясе, являющийся суммой следующих моментов:

- а) M_1 в неразрезной балке на жестких опорах;
- б) M_2 , возникающего вследствие прогиба фермы;
- в) M_3 , от внецентренного примыкания элементов решетки к верхнему поясу.

4. Для определения момента M_1 в неразрезной балке (рис.33) сначала вычисляются опорные моменты по формулам:

$$M_2 = 0,5 (M_2^0 + 0,27M_3^0);$$

$$M_3 = 0,5 (M_3^0 + 0,27M_2^0);$$

где M_2^0 и M_3^0 - опорные моменты на опорах 2 и 3 в предположении их полного защемления.

Например, для груза P_1 эти моменты равны:

$$M_2^0 = \frac{P_1 \cdot a \cdot b^2}{l^2}; \quad M_3^0 = \frac{P_1 \cdot a^2 \cdot b}{l^2}.$$

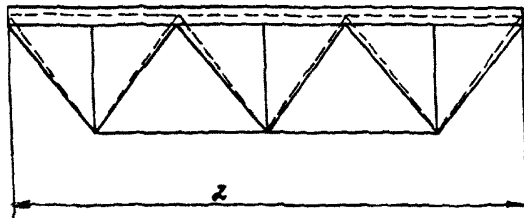


Рис.32. Схема подкрановой фермы

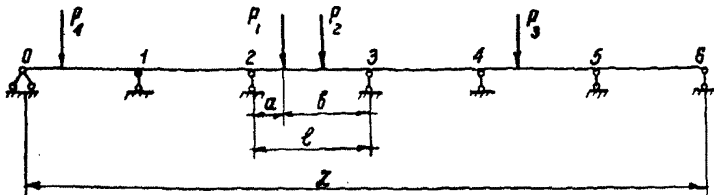


Рис.33. Расчетная схема верхнего пояса подкрановой фермы

Влияние грузов в других панелях может быть учтено по тем же формулам, например:

$$M_4 = 0,5 (M_4^0 + 0,27 M_5^0);$$

$$M_3 = -0,27 M_4;$$

$$M_2 = -0,27 M_3,$$

где M_4^0 и M_5^0 - опорные моменты на опорах 4 и 5 в предположении их полного заземления.

После вычисления опорных моментов определяется момент M_1 в пролете.

5. Момент M_2 определяется по формуле

$$M_2 = \frac{M_L \cdot J_F}{0,8 \cdot J_z}$$

где M_L - момент в разрезной балке пролетом L при принятой установке грузов для рассматриваемого сечения;

J_F - момент инерции сечения верхнего пояса подкрановой фермы;

J_z - момент инерции сечения фермы, определяемый по формуле

$$J_z = F \cdot h^2 \frac{d}{(1+d)^2}$$

где F - суммарная площадь сечений верхнего и нижнего поясов подкрановой фермы;

h - высота фермы (расстояние между центрами тяжести поясов)

$d = \frac{a}{b} < 1$ - отношение расстояний (меньшего к большему) от центра тяжести подкрановой фермы до осей поясов.

6. Момент M_3 , учитывающий внецентренное примыкание решетки, может быть вычислен путем суммирования ординат эпюры от узловых моментов.

Узловые моменты (рис.34,а) определяются по формулам:

$$\bar{M}_0 = Q_1 \cdot e;$$

$$\bar{M}_2 = (Q_2 - Q_1) \cdot e;$$

$$\bar{M}_4 = (Q_2 - Q_3) \cdot e;$$

$$\bar{M}_6 = Q_3 \cdot e;$$

где Q_1, Q_2, Q_3 - нормальные усилия в верхнем поясе подкрановой фермы при данной установке грузов;

e - эксцентриситет.

Опорные моменты от узлового момента, приложенного к крайней опоре (рис.34б), определяются по формулам:

$$M_1 = -0,27 \bar{M}_0; \quad M_2 = -0,27 M_1; \quad M_3 = -0,27 M_2 \text{ и т.д.}$$

Опорные моменты от узлового момента, приложенного к средней опоре (рис.34,в), определяются по формулам

$$M_{23} = M_{21} = 0,5 \bar{M}_2; \quad M_{32} = -0,27 M_{23} \text{ и т.д.}$$

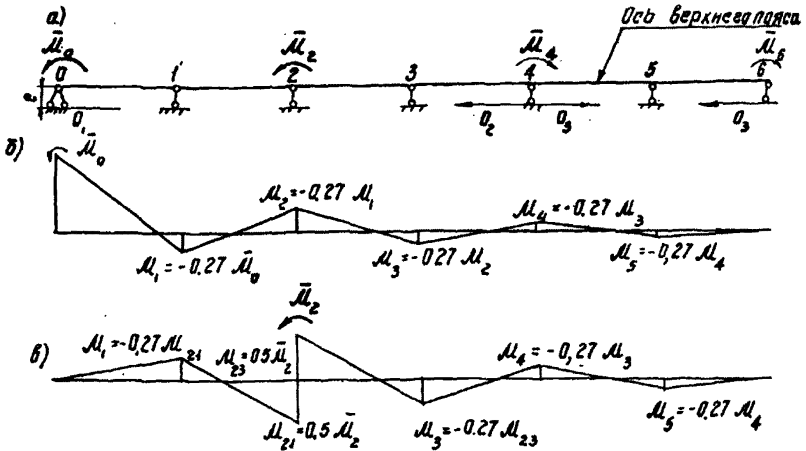


Рис.34. К расчету верхнего пояса подкрановой фермы

После определения опорных моментов вычисляется момент в пролете - M_3 .

7. Окончательно максимальный изгибающий момент в верхнем поясе подкрановой фермы равен

$$M = M_1 + M_2 + M_3.$$

В случаях, когда внецентренное примыкание решетки оказывает разгружающее влияние, рекомендуется момент M_3 не учитывать.

8. В случае перемены сечения в верхнем поясе аналогичный расчет следует производить для каждого из участков, где такая перемена сечения имеет место.

Приложение 3

Указания по расчету подкраново-подстропильных ферм

Определение нагрузок

1. Расчет подкраново-подстропильной фермы производится:
- а) на вертикальные нагрузки, приложенные в центре изгиба поперечного сечения нижнего коробчатого пояса;
 - б) на горизонтальные нагрузки, приложенные там же;
 - в) на крутящий момент, вызванный переносом вертикальных и горизонтальных нагрузок из фактического места их приложения в центр изгиба.

2. Определение нагрузок на подкраново-подстропильные фермы производится в соответствии с указаниями раздела 4 настоящего руководства. Число учитываемых кранов следует принимать не менее четырех при расчете на вертикальную нагрузку и не менее двух при расчете на горизонтальную.

Определение усилий от вертикальной и горизонтальной нагрузок, приложенных в центре изгиба поперечного сечения нижнего коробчатого пояса

3. Усилия в подкраново-подстропильной ферме от вертикальной нагрузки точным методом определяются в соответствии с указаниями раздела 4.

Приближенный расчет производится в соответствии с указаниями настоящего приложения.

4. Усилия от горизонтальной нагрузки в нижнем жестком поясе определяются так же, как и для однопролетной балки, за пролет балки принимается пролет подкраново-подстропильной фермы. Прочие элементы фермы на горизонтальную нагрузку не рассчитываются.

Определение дополнительных напряжений в элементах подкраново-подстропильной фермы

5. Дополнительные нормальные напряжения в нижнем коробчатом поясе от изгибно-крутящего продольного бимоента определяются по формуле

$$G_{кр} = \frac{B_{\bar{\omega}}}{J_{\bar{\omega}}} \bar{\omega},$$

где $B_{\bar{\omega}}$ - бимоент;

$J_{\bar{\omega}}$ - главный секториальный момент инерции сечения;

$\bar{\omega}$ - главная секториальная координата.

Для прямоугольного сечения определяется

$$J_{\bar{\omega}} = \frac{h^2 b^2}{24} [F_g + F_h] \cdot \left(\frac{h \delta_g - b \delta_h}{h \delta_g + b \delta_h} \right),$$

где h, b - соответственно высота, ширина сечения;

δ_h, δ_g - соответственно толщина стенки, полки сечения.

Бимоент определяется путем нагружения линии влияния для сечения в середине пролета

$$л.в. B_{\bar{\omega}} = \frac{\mu}{K} \cdot \frac{Sh K b}{Sh K l} \cdot Sh K z.$$

Линия влияния продольного бимоента для опорного сечения определяется по формуле

$$B_{1\bar{\omega}оп} = \frac{(1 - ch K l) [(l - z) - \frac{\mu}{K} Sh K (l - z)] - (l - \frac{\mu}{K} Sh K l) \cdot [1 - ch K (l - z)]}{2(1 - ch K l) + \frac{K}{\mu} l Sh K l}$$

где μ - коэффициент деформации

$$\mu = 1 - \frac{J_d}{J_c} = \frac{h \delta_g - b \delta_h}{h \delta_g + b \delta_h};$$

K - изгибно-крутильная характеристика

$$K = \sqrt{\frac{G J_d \mu}{E J_c}};$$

J_d - момент инерции свободного кручения

$$J_d = \frac{2h F_h \cdot F_h}{\delta \delta_h + h \delta_g};$$

J_c - полярный момент инерции

$$J_c = F_h \cdot \frac{b^2}{2} + F_g \frac{h^2}{2};$$

C - расстояние от правой опоры до исследуемого сечения;

l - пролет подкраново-подстропильной фермы;

F_h, F_g - соответственно площадь стенки, полки сечения.

6. Дополнительные касательные напряжения определяются по формуле

$$\tau_{дон} = \frac{M_z}{\Omega \cdot \delta} + \frac{Q}{\Omega \cdot \delta},$$

где M_z - крутящий момент в рассматриваемом сечении, определяемый путем загрузки линии влияния.

Ординаты линии влияния определяются по формулам:

а) левее рассматриваемого сечения

$$M_z = \frac{C}{l} - \mu \frac{ShKc}{shKl} chKz;$$

б) правее рассматриваемого сечения

$$M_z = -\frac{a}{l} - \mu \frac{ShKa}{shKl} chK(l-z),$$

где a - расстояние от левой опоры до рассматриваемого сечения;

$\Omega = 2bh$ - удвоенная площадь контура;

δ - толщина соответствующей стенки балки.

7. Поперечный обмoмент Q определяется как поперечная сила в неразрезной балке, где за длину пролета принимается расстояние между диафрагмами. Для крайних пролетов многопролетной балки принимаются усилия в первом пролете четырехпролетной неразрезной балки на жестких опорах, а для всех средних пролетов - усилия второго пролета четырехпролетной балки.

8. Элементы решетки подкраново-подстропильной фермы следует рассчитывать на дополнительные изгибающий момент по формуле

$$M = \frac{3\psi EJ}{l},$$

где ψ - угол закручивания сечения жесткого пояса в месте примыкания рассматриваемого элемента решетки, определяемая загруженным линией влияния. Ординаты линии влияния строятся по формулам:

а) левее рассматриваемого сечения

$$\psi_{лев} = \frac{1}{KGJ_z} \left(\frac{c}{l} Kz - \mu \frac{ShKc}{ShKl} ShKz \right);$$

б) правее рассматриваемого сечения

$$\psi_{прав} = \frac{1}{KGJ_z} \left[\frac{a}{l} K(l-z) - \mu \frac{ShKa}{ShKl} ShK(l-z) \right],$$

где a - расстояние от левой опоры до рассматриваемого сечения $c = l - a$.

Пример определения дополнительных напряжений в коробчатой балке жесткого нижнего пояса подкраново-подстропильной фермы от кручения

Рассматривается подкраново-подстропильная ферма пролетом $l = 48$ м, длина панели жесткого (нижнего) пояса равна 12 м. Ферма загружена двумя разноточными кранами грузоподъемностью $Q = 450/100/20$ т (ГОСТ 20278-74). Краны электрические в ад-ниях тяжелого режима работы, пролет крана 27,5 м.

1. Нагрузки и геометрические характеристики (рис.35,36, табл.24).

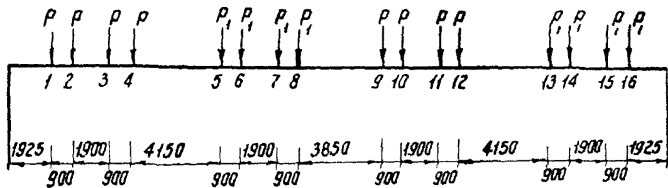


Рис.35. Расчетная схема нагрузок от крана на подкраново-подстропильную ферму

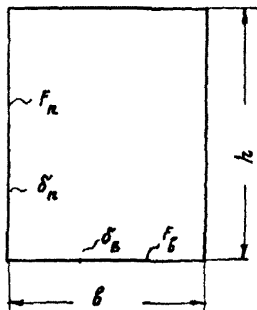


Рис.36. Поперечное сечение нижнего пояса

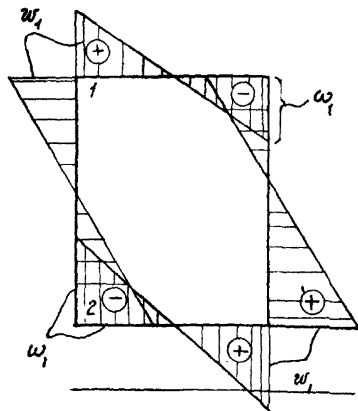


Рис.37. Эпира главных секторальных площадей

Т а б л и ц а 24

| Давление, тс | | | | Торможение, тс | | |
|-------------------------|-------------------|-----------|----------------------------|----------------------------------|-------------------------------------|------|
| | | Расчетное | | Масса тележки $Q, \text{ кг}$ | Расчетное | |
| Нормативное ρ_H | $\rho = n \rho_H$ | | $T^{\delta} = 0, I \rho_H$ | | $T^{\delta} = I, I4 T_H^{\delta}$ | |
| | n | ρ | | $T_1^{\delta} = 0, I \rho_H$ | $T_1^{\delta} = I, I4 T_H^{\delta}$ | |
| ρ | 92,0 | | 115 | | $T = 9,2$ | 10,5 |
| ρ_1 | 95,0 | 1,25 | 119 | 190,0 | $T_1 = 9,5$ | 10,9 |

Момент инерции чистого кручения J_d

$$J_d = \frac{2F_1 \cdot F_2 \cdot b^2 h}{b \delta_n^2 + h \delta_b^2} = \frac{2 \cdot 2,2 \cdot 0,032 \cdot 2,8 \cdot 0,028 \cdot 2,2 \cdot 2,8}{2,2 \cdot 0,028^2 + 2,8 \cdot 0,032^2} = 0,448 \text{ м}^4$$

Направлений (полярный) момент инерции J_c

$$J_c = F_1 \frac{h^2}{12} + F_2 \frac{b^2}{12} = 2,2 \cdot 0,032 \frac{2,8^2}{12} + 2,8 \cdot 0,028 \frac{2,2^2}{12} = 0,466 \text{ м}^4$$

Коэффициент деформации M

$$M = 1 - \frac{J_d}{J_c} = 1 - \frac{0,448}{0,466} = 1 - 0,965 = 0,035$$

Эпюра главных секториальных площадей показана на рис.37.

$$\omega_1 = \frac{h b}{4} \sqrt{M} = \frac{2,8 \cdot 2,2}{4} \sqrt{0,035} = 0,29 \text{ м}^2$$

Секториальный момент инерции

$$J_{\omega} = \frac{b^2 h^2}{24} (F_1 + F_2) M = \frac{2,2^2 \cdot 2,8^2}{24} (2,2 \cdot 0,032 + 2,8 \cdot 0,028) \cdot 0,035 = 0,0084 \text{ м}^6$$

Изгибно-крутильная характеристика

$$K = \sqrt{\frac{G J_d M}{E J_{\omega}}} = \sqrt{\frac{0,4 \cdot 0,448 \cdot 0,035}{0,0084}} = 0,865 \left(\frac{1}{\text{м}} \right)$$

Определение внешнего бимоента (крутящего момента)

$$M_{1кр} = 1,1 \cdot 115 \pm 10,50 (-1,57) = 126,5 \mp 16,5 \text{ тс} \cdot \text{м}$$

$$M_{2кр} = 1,1 \cdot 119 \pm 10,9 (-1,57) = 131,0 \mp 17,1 \text{ тс} \cdot \text{м}$$

2. Определение продольного бимоента $B_{1\omega}$

Линия влияния продольного бимоента для сечения в середине пролета определяется по формуле

$$B_{1\omega} = \frac{M}{K} \cdot \frac{S_{hKb}}{S_{hKl}} S_{hKz}.$$

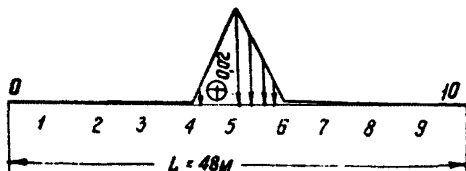


Рис.38. Линия влияния $B_{1\omega}$ для сечения в середине пролета

Значения ординат продольного бимоента $B_{1\omega}$ для сечения в середине пролета приведены в табл.25, линия влияния показана на рис.38.

Таблица 25

| Точка | 0 | 1 | 2 | 3 | 4 | 5 |
|-----------------------------|---|---|---|---------------------|----------------------|------|
| Ордината л.в. $B_{1\omega}$ | 0 | ~ | ~ | $5,5 \cdot 10^{-6}$ | $2,63 \cdot 10^{-4}$ | 0,02 |

$$B_{1\omega} = (0,02 + 0,015 + 0,01 + 0,005)(131 \pm 17,1) = 6,55 \pm 0,855 \text{ тс} \cdot \text{м}^2$$

Линия влияния продольного бимоента для опорного сечения определяется по формуле

$$B_{1\omega_{оп}} = \frac{(1 - \operatorname{ch} \kappa \ell) \left[(\ell - z) - \frac{\mu}{\kappa} \operatorname{sh} \kappa (\ell - z) \right] - \left(\ell - \frac{\mu}{\kappa} \operatorname{sh} \kappa \ell \right) \left[1 - \operatorname{ch} \kappa (\ell - z) \right]}{z \left(1 - \operatorname{ch} \kappa \ell \right) + \frac{\kappa}{\mu} \ell \operatorname{sh} \kappa \ell}$$

Значения ординат продольного бимоента опорного сечения приведены в табл.26, линия влияния показана на рис.39.

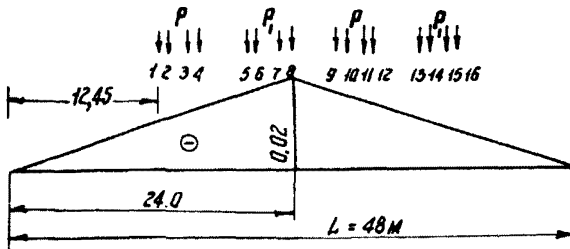


Рис.39. Линия влияния $B_{1\omega_{оп}}$ для опорного сечения

3. Определение дополнительного продольного бимоента $B_{2\omega}$. Диафрагмы ставятся равномерно через 4 м. Расчетная схема показана на рис.40.

Значения ординат продольного бимоента $B_{2\omega_n}$ для сечения 4, отстоящего на расстоянии $a = 0,4 \ell$ от левой опоры, приведены в табл.27, линия влияния показана на рис.41.

Таблица 26

| Точка | 0 | 1 | 2 | 3 | 4 | 5 | 6 | 7 | 8 | 9 | 10 |
|-------------------------------------|---|--------|--------|--------|--------|-------|--------|--------|--------|--------|----|
| Ордината л.в. $B_{1\omega_{оп}}$ | 0 | -0,004 | -0,008 | -0,012 | -0,016 | -0,02 | -0,016 | -0,012 | -0,008 | -0,004 | 0 |

$$B_{1\omega_{оп}} = 0,10875 (126,5 \pm 16,5) + 0,10875 (131 \pm 17,1) = 28 \pm 3,65 \text{ тс}\cdot\text{м}^2$$

Таблица 27

| Точка | 0 | 1 | 2 | 3 | 4 | 5 | 6 | 7 | 8 | 9 | 10 |
|----------------------------------|---|--------|-------|--------|-------|--------|--------|--------|--------|-------|----|
| Ордината л.в. $B_{2\omega_n}$ | 0 | 0,0494 | 0,094 | 0,1508 | 0,204 | 0,1598 | 0,1189 | 0,0818 | 0,0491 | 0,027 | 0 |

$$B_{2\omega_n} = -4 (0,204 + 0,068 + 0,036)(131 \pm 17,1) = -161 \pm 21 \text{ тс}\cdot\text{м}^2$$

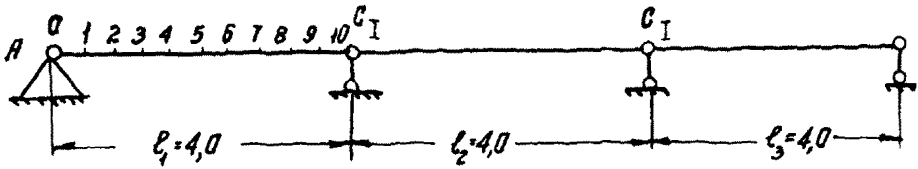


Рис.40. Расчетная схема к определению $V_{2\omega}$

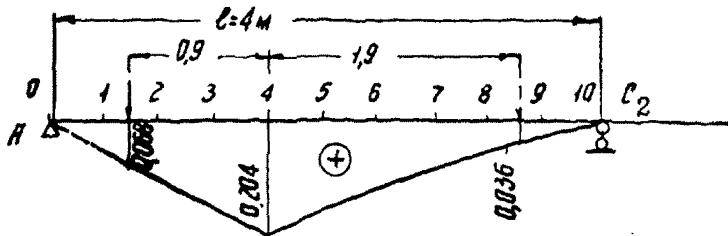


Рис.41. Линия влияния $V_{2\omega_n}$ для сечения 4 (см.рис.40)

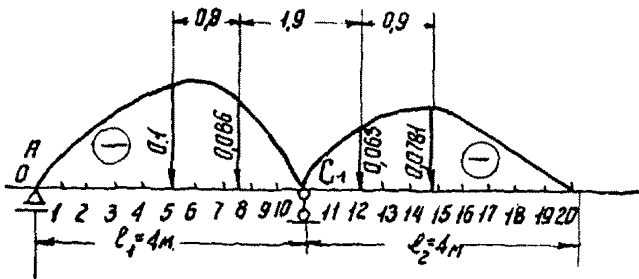


Рис.42. Линия влияния $V_{2\omega_0}$ для сечения 10 (см.рис.40)

Т а б л и ц а 28

| | | | | | | | | | | | |
|-------------------------------------|----|---------|---------|---------|---------|---------|---------|---------|---------|---------|----|
| Точка | 0 | I | 2 | 3 | 4 | 5 | 6 | 7 | 8 | 9 | 10 |
| Ордината л.в. $B_{2\omega_0}$ | 0 | -0,0265 | -0,0514 | -0,0731 | -0,0900 | -0,1004 | -0,1029 | -0,0956 | -0,0772 | -0,0458 | 0 |
| Точка | 10 | 11 | 12 | 13 | 14 | 15 | 16 | 17 | 18 | 19 | 20 |
| Ордината л.в. $B_{2\omega_0}$ | 0 | -0,0387 | -0,0634 | -0,0761 | -0,0789 | -0,0736 | -0,0626 | -0,0476 | -0,0308 | -0,0143 | 0 |

$$B_{2\omega_0} = 4(0,1 + 0,088 + 0,063 + 0,0781)(131 \pm 17,1) = 171 \pm 22,4 \text{ тс} \cdot \text{м}^2$$

Значения ординат продольного бимоента $B_{2\omega_0}$ для опорного сечения IO приведены в табл.28. линия влияния показана на рис.42.

4. Определение поперечного бимоента

а) Проверка сечения балки

Значения ординат поперечного бимоента Q_1^n приведены в табл.29, линия влияния поперечной силы Q_1^n показана на рис.43.

б) Проверка диафрагмы

Значения ординат поперечного бимоента $Q_{оп}$ приведены в табл.30, линия влияния опорной реакции C_1 показана на рис.44

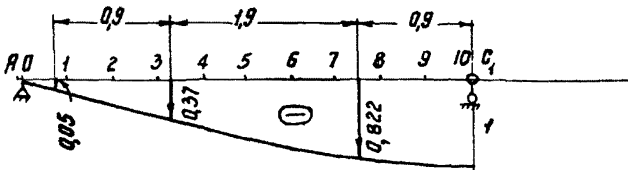


Рис.43. Линия влияния поперечной силы

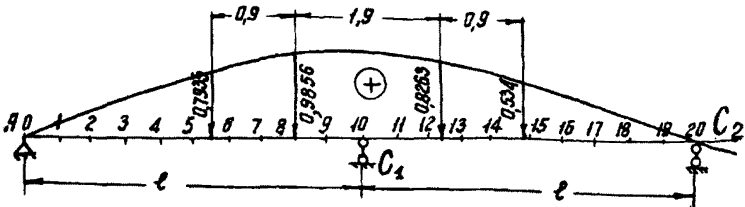


Рис.44. Линия влияния опорной реакции

Таблица 29

| Точка | 0 | I | 2 | 3 | 4 | 5 | 6 | 7 | 8 | 9 | 10 |
|-----------------------|---|---------|---------|---------|---------|---------|---------|---------|---------|---------|--------|
| Ордината л.в. Q_7^n | 0 | -0,1265 | -0,2514 | -0,3721 | -0,4900 | -0,6004 | -0,7029 | -0,7956 | -0,8711 | -0,9458 | -1,000 |

$$Q_7^n = -(0,05 + 0,37 + 0,822 + 1,0)(131 \pm 17,1) = -294 \pm 38,3 \text{ тс} \cdot \text{м}$$

Таблица 30

| Точка | 0 | I | 2 | 3 | 4 | 5 | 6 | 7 | 8 | 9 | 10 |
|------------------------|---|--------|--------|--------|--------|--------|--------|--------|--------|--------|-------|
| Ордината л.в. Q_{0n} | 0 | 0,1601 | 0,3166 | 0,4658 | 0,6040 | 0,7276 | 0,8332 | 0,9168 | 0,9749 | 1,0039 | 1,000 |

| Точка | 10 | 11 | 12 | 13 | 14 | 15 | 16 | 17 | 18 | 19 | 20 |
|------------------------|-------|--------|--------|--------|--------|--------|--------|--------|--------|--------|----|
| Ордината л.в. Q_{0n} | 1,000 | 0,9614 | 0,8926 | 0,7998 | 0,6892 | 0,5669 | 0,4394 | 0,3128 | 0,1931 | 0,0869 | 0 |

$$Q_{0n} = (0,7935 + 0,9858 + 0,8263 + 0,594)(131 \pm 17,1) = 411 \pm 53,6 \text{ тс} \cdot \text{м}$$

5. Определение дополнительных напряжений стенки коробчатой балки. Наибольшие нормальные напряжения в средней части и между диафрагмами

$$\sigma_{\max} = \frac{(B_{1\omega} + B_{2\omega} \sqrt{\mu}) \bar{\omega}}{J_{\omega}} = \frac{(7,23 + 182 \sqrt{0,035}) 0,29}{0,0084} = 1420 = 1,42 \text{ кгс/мм}^2$$

Наибольшее нормальное напряжение у опоры и между диафрагмами

$$\sigma_{\max} = \frac{(B_{1\omega} + B_{2\omega} \sqrt{\mu}) \bar{\omega}}{J_{\omega}} = \frac{(31,65 + 193,4 \sqrt{0,035}) 0,29}{0,0084} = 2340 = 2,34 \text{ кгс/мм}^2$$

Наибольшие касательные напряжения в средней части и между диафрагмами

$$\tau_{\max} = \frac{M_z \sum_{\text{л.б}}^{\text{л.б}}}{\Omega \delta_{\min}} + \frac{Q_{\text{СТ}}}{\Omega \delta_{\min}} = \frac{4 \cdot 0,45 \cdot 148,1 + 332,3}{2 \cdot 2,2 \cdot 2,8 \cdot 0,028} = 1735 = 1,73 \text{ кгс/мм}^2$$

Наибольшие касательные напряжения у опоры между диафрагмами

$$\tau_{\max} = \frac{M_z \sum_{\text{л.б}}^{\text{л.б}}}{\Omega \delta_{\min}} + \frac{Q_{\text{оп}}}{\Omega \delta_{\min}} = \frac{4 \cdot 0,95 \cdot 148,1 + 465}{2 \cdot 2,2 \cdot 2,8 \cdot 0,028} = 3080 = 3,08 \text{ кгс/мм}^2$$

6. Расчет диафрагмы

а) диафрагма сплошная

Принята толщина диафрагмы $\Delta = 12$ мм. Поперечный момент $Q = 465$ тм; $d_1 = 2,2$ м; $d_2 = 2,8$ м. Напряжение в месте примыкания диафрагмы к стенке

$$\tau = \frac{Q}{\Omega \cdot \delta} = \frac{4650000}{2 \cdot 220 \cdot 280 \cdot 1,2} = 3,14 \text{ кгс/мм}^2$$

Диафрагма, состоящая из сплошного листа, проверяется на устойчивость как пластинка, нагруженная касательными напряжениями по контуру

$$\tau \leq m \tau_0,$$

где $m = 0,9$ - коэффициент условий работы.

Критическое напряжение

$$\tau_0 = \left(1,25 + \frac{0,95}{\mu^2} \right) \left(\frac{100 \delta}{b} \right)^3, \quad \text{кгс/мм}^2$$

где b - меньшая сторона диафрагмы;

μ - отношение большей стороны диафрагмы к меньшей,

$$\mu = \frac{h}{b} = \frac{280}{220} = 1,27.$$

$$\tau_0 = \left(1,25 + \frac{0,95}{1,27^2} \right) \left(\frac{100 \cdot 1,2}{220} \right)^3 = 5,47 \text{ кгс/мм}^2;$$

$$m \tau_0 = 0,9 \cdot 5,47 = 4,92 \text{ кгс/мм}^2.$$

б) диафрагма сквозная (рис.45)

Усилие в раскосе S_p равно

$$S_p = \frac{Q}{2\sqrt{2}} \sqrt{h^2 + b^2} = \frac{45 \cdot 500 \cdot 000}{4 \cdot 220 \cdot 280} \sqrt{280^2 + 220^2} = 66,6 \text{ тс}$$

Задаемся сечением $\text{II } I25 \times 10$;

$$F = 48,6 \text{ см}^2; \quad r_x = 3,85 \text{ см};$$

$$l = 356 \text{ см};$$

$$\lambda = \frac{l}{r_x} = \frac{356}{3,85} = 92;$$

$$4 \cdot 0,478;$$

$$G_{кр} = \frac{66600}{48,6 \cdot 0,478} = 29,40 \text{ кгс/мм}^2.$$

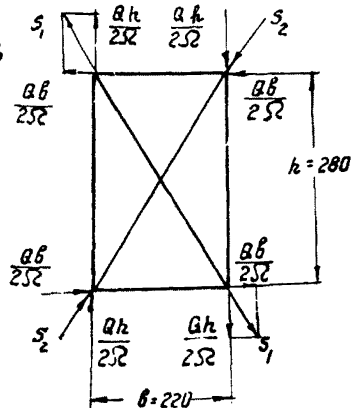


Рис.45. Расчетная схема сквозной диафрагмы

Приложение 4

Таблица 31

Ординаты линии влияния прогиба для
разрезных балок

| β | d | y | β | d | y |
|---------|--------|---------|---------|------|---------|
| 0,4L | 0,0L | 0,0000 | 0,5L | 0,0L | 0,0000 |
| | 0,1L | 0,00635 | | 0,1L | 0,00615 |
| | 0,2L | 0,01210 | | 0,2L | 0,01190 |
| | 0,3L | 0,01650 | | 0,3L | 0,01660 |
| | 0,4L | 0,01920 | | 0,4L | 0,01970 |
| | 0,5L | 0,01970 | | 0,5L | 0,02080 |
| | 0,6L | 0,01810 | | 0,6L | 0,01970 |
| | 0,7L | 0,01500 | | 0,7L | 0,01660 |
| | 0,8L | 0,01080 | | 0,8L | 0,01190 |
| | 0,9L | 0,00550 | | 0,9L | 0,00615 |
| 1,0L | 0,0000 | 1,0L | 0,000 | | |

Примечание:

β - место определения прогиба балки в долях пролета;

d - место приложения нагрузки в долях пролета; y - ордината линии влияния.

Т а б л и ц а 32

Ординаты линии влияния прогиба для неразрезных балок
(крайний пролет)

| β | α | γ | β | α | γ |
|---------|----------|----------|---------|----------|----------|
| 0,4L | 0,0L | 0,0000 | 0,4L | 2,1L | 0,00058 |
| | 0,1L | 0,00487 | | 2,2L | 0,00096 |
| | 0,2L | 0,00922 | | 2,3L | 0,00115 |
| | 0,3L | 0,01240 | | 2,4L | 0,00120 |
| | 0,4L | 0,01415 | | 2,5L | 0,00113 |
| | 0,5L | 0,01408 | | 2,6L | 0,00095 |
| | 0,6L | 0,01235 | | 2,7L | 0,00073 |
| | 0,7L | 0,00964 | | 2,8L | 0,00048 |
| | 0,8L | 0,00598 | | 2,9L | 0,00022 |
| | 0,9L | 0,00293 | | 3,0L | 0,000 |
| | 1,0L | 0,000 | | 3,1L | -0,00017 |
| | 1,1L | -0,00217 | | 3,2L | -0,00029 |
| | 1,2L | -0,00355 | | 3,3L | -0,00036 |
| | 1,3L | -0,00426 | | 3,4L | -0,00039 |
| | 1,4L | -0,00442 | | 3,5L | -0,00038 |
| | 1,5L | -0,00412 | | 3,6L | -0,00034 |
| | 1,6L | -0,00351 | | 3,7L | -0,00028 |
| | 1,7L | -0,00267 | | 3,8L | -0,00019 |
| | 1,8L | -0,00173 | | 3,9L | -0,00010 |
| | 1,9L | -0,00080 | | 4,0L | 0,000 |
| 2,0L | 0,000 | | | | |

| β | α | γ | β | α | γ |
|---------|----------|-----------|---------|----------|----------|
| 0,5L | 0,0L | 0,000 | 0,5L | 2,1L | 0,00065 |
| | 0,1L | 0,00449 | | 2,2L | 0,00108 |
| | 0,2L | 0,00869 | | 2,3L | 0,00129 |
| | 0,3L | 0,01204 | | 2,4L | 0,00134 |
| | 0,4L | 0,01408 | | 2,5L | 0,00126 |
| | 0,5L | 0,01452 | | 2,6L | 0,00107 |
| | 0,6L | 0,01326 | | 2,7L | 0,00082 |
| | 0,7L | 0,01063 | | 2,8L | 0,00054 |
| | 0,8L | 0,00708 | | 2,9L | 0,00025 |
| | 0,9L | 0,00324 | | 3,0L | 0,000 |
| | 1,0L | 0,000 | | 3,1L | -0,00019 |
| | 1,1L | -0,00242 | | 3,2L | -0,00032 |
| | 1,2L | -0,00396 | | 3,3L | -0,00040 |
| | 1,3L | -0,00476 | | 3,4L | -0,00043 |
| | 1,4L | -0,00493 | | 3,5L | -0,00042 |
| | 1,5L | -0,00460 | | 3,6L | -0,00038 |
| | 1,6L | -0,00391 | | 3,7L | -0,00031 |
| | 1,7L | -0,00297 | | 3,8L | -0,00021 |
| | 1,8L | -0,00192 | | 3,9L | -0,00011 |
| | 1,9L | -0,000895 | | 4,0L | 0,000 |
| 2,0L | 0,000 | | | | |

Т а б л и ц а 33

Ординаты линии влияния прогиба для неразрезных балок
(средний пролет)

| β | α | γ | β | α | γ |
|---------|----------|----------|---------|----------|----------|
| | 0,0 l | 0,0000 | | 2,1 l | -0,00167 |
| | 0,1 l | -0,00130 | | 2,2 l | -0,00274 |
| | 0,2 l | -0,00252 | | 2,3 l | -0,00330 |
| | 0,3 l | -0,00358 | | 2,4 l | -0,00343 |
| | 0,4 l | -0,00442 | | 2,5 l | -0,00320 |
| | 0,5 l | -0,00495 | | 2,6 l | -0,00274 |
| | 0,6 l | -0,00505 | | 2,7 l | -0,00209 |
| | 0,7 l | -0,00469 | | 2,8 l | -0,00137 |
| | 0,8 l | -0,00376 | | 2,9 l | -0,00065 |
| | 0,9 l | -0,00224 | | 3,0 l | 0,000 |
| | 1,0 l | 0,0000 | | 3,1 l | 0,00048 |
| 0,4 l | 1,1 l | 0,00297 | 0,4 l | 3,2 l | 0,00083 |
| | 1,2 l | 0,00613 | | 3,3 l | 0,00102 |
| | 1,3 l | 0,00870 | | 3,4 l | 0,00109 |
| | 1,4 l | 0,01030 | | 3,5 l | 0,00107 |
| | 1,5 l | 0,01050 | | 3,6 l | 0,00096 |
| | 1,6 l | 0,00930 | | 3,7 l | 0,00078 |
| | 1,7 l | 0,00734 | | 3,8 l | 0,00055 |
| | 1,8 l | 0,00499 | | 3,9 l | 0,00028 |
| | 1,9 l | 0,00224 | | 4,0 l | 0,0000 |
| | 2,0 l | 0,0000 | | | |

| β | α | γ | β | α | γ |
|---------|----------|----------|---------|----------|----------|
| 0,5 k | 0,0 k | 0,0000 | 0,5 k | 2,1 k | -0,00196 |
| | 0,1 k | -0,00121 | | 2,2 k | -0,00321 |
| | 0,2 k | -0,00236 | | 2,3 k | -0,00387 |
| | 0,3 k | -0,00335 | | 2,4 k | -0,00401 |
| | 0,4 k | -0,00412 | | 2,5 k | -0,00376 |
| | 0,5 k | -0,00460 | | 2,6 k | -0,00322 |
| | 0,6 k | -0,00472 | | 2,7 k | -0,00246 |
| | 0,7 k | -0,00438 | | 2,8 k | -0,00161 |
| | 0,8 k | -0,00354 | | 2,9 k | -0,00076 |
| | 0,9 k | -0,00210 | | 3,0 k | 0,0000 |
| | 1,0 k | 0,0000 | | 3,1 k | 0,00057 |
| | 1,1 k | 0,00267 | | 3,2 k | 0,00097 |
| | 1,2 k | 0,00580 | | 3,3 k | 0,00119 |
| | 1,3 k | 0,00855 | | 3,4 k | 0,00128 |
| | 1,4 k | 0,01048 | | 3,5 k | 0,00126 |
| | 1,5 k | 0,01117 | | 3,6 k | 0,00113 |
| | 1,6 k | 0,01040 | | 3,7 k | 0,00091 |
| | 1,7 k | 0,00845 | | 3,8 k | 0,00065 |
| | 1,8 k | 0,00569 | | 3,9 k | 0,00033 |
| | 1,9 k | 0,00260 | | 4,0 k | 0,0000 |
| 2,0 k | 0,0000 | | | | |

Обозначения см. в приложении к табл.31.

П Р И Л О Ж Е Н И Е 5

Т а б л и ц а 34

Примерный перечень зданий с тяжелым режимом работы

| Наименование зданий, цехов, отделений и пролетов | Наименование заводов |
|---|----------------------|
| Отделение миксера | металлургические |
| Главные здания сталеплавильных (мартевских, конвертерных, электросталеплавильных) цехов | То же |
| Дворы изложниц | " " |
| Шихтовые дворы | " " |
| Отделения разделения слитков | " " |
| Скrapo-разделочные базы (копровые, шлаковые отделения, отделения огневой резки) | " " |
| Склады чугуна и слитков | " " |
| Здания чистки и смазки изложниц | " " |
| Главные здания и шихтовые дворы | Ферросплавные |
| Пролеты складов заготовок, отделочные пролеты и пролеты складов готового проката прокатных и трубопрокатных цехов | Металлургические |
| Здания нагревательных колодцев | То же |
| Пролеты, в которых эксплуатируются мостовые электрические краны весьма тяжелого режима работы | Любые |

П Р И Л О Ж Е Н И Е 6

Т а б л и ц а 35

Пределные расчетные величины
горизонтальных нагрузок на упоры
(с учетом коэффициента перегрузки)

| Характеристика кранов | Пределная нагрузка, тс |
|--|------------------------|
| Подвесные краны (ручные и электрические) мостовые ручные краны | I |
| Мостовые электрические краны общего назначения легкого режима работы | 5 |
| Мостовые электрические краны общего назначения среднего и тяжелого режима работы, а также литейные краны | 15 |
| Мостовые электрические краны весьма тяжелого режима работы (металлургические и специальные): | |
| с гибким подвесом груза | 25 |
| с жестким подвесом груза | 50 |

П Р И Л О Ж Е Н И Е 7

Указания по применению подрельсовых устройств
на низко модульной прокладке

На отдельных участках подкрановых путей для экспериментальной проверки, допускается применять подрельсовые устройства на низко модульной прокладке с пружинными креплениями (рис.46, 47).

Т а б л и ц а 36

| Резина | Каучук | ТУ | Клей | ТУ |
|--------|-------------------------|-------------------|------------|-------------------|
| КР 408 | Натуральный | МРТУ 38-5-6058-15 | "Дейконат" | ТУ МХП 248I-52 |
| СКН-18 | Бутадиен- нитрильный | ТУ 38-5-815-67 | " | " |
| СКН-40 | То же | " | " | " |
| 607 | Наират | " | " | " |

Низко модульные прокладки изготавливаются по специальным техническим условиям из армированной резины, характеристики которой приведены в табл.36. Толщина прокладки определяется по рис.48.

Пружинные крепления изготавлиются по специальным техническим условиям из рессорно-пружинной горячекатанной стали по ГОСТ 20Г2-53 с термообработкой в масле.

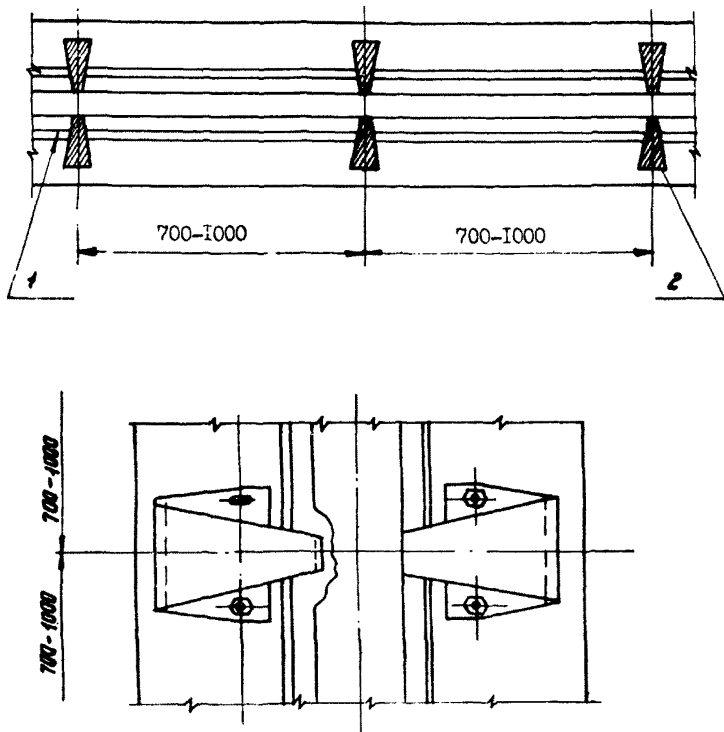


Рис.46. Пружинное крепление рельса
(вид сверху)
1 - неакомодульная прокладка; 2 - пружинное крепление

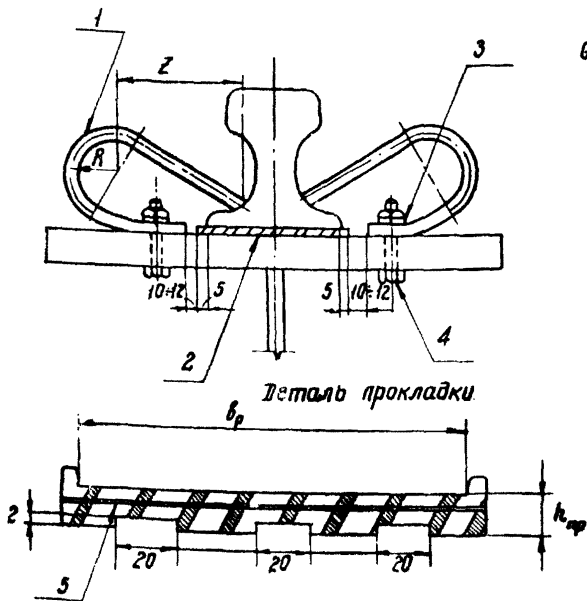


Рис.47. Крепление рельса на низко модульной прокладке

1 - пружинное крепление; 2 - низко модульная прокладка; 3 - пружинная шайба; 4 - болт М22; 5 - листовая сталь $b=1$ мм

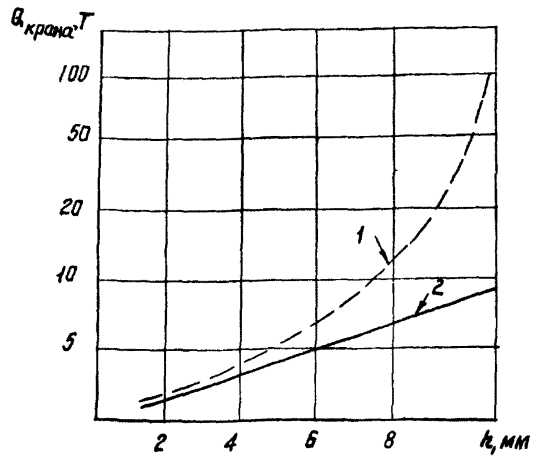


Рис.48. График определения толщины армированием

1 - с продольными желобами;
2 - без желобов;

Основные условные
обозначения

- Q_k - грузоподъемность крана;
 L_k - пролет крана;
 Q_{Mk} - масса моста крана;
 Q_{Tc} - масса тележки крана;
 l - пролет подкрановой балки, подкрановой или подкраново-подстропильной фермы;
 l_T - пролет тормозной балки или фермы;
 H - высота подкрановой балки, подкрановой или подкраново-подстропильной фермы;
 h_p - высота кранового рельса;
 h_{Tc} - ширина тормозной балки или фермы;
 P, P_H - соответственно расчетное и нормативное вертикальное давление колеса крана;
 d - длина панели подкрановой или подкраново-подстропильной фермы;
 a - расстояние между ребрами жесткости;
 b_n - ширина пояса балки;
 d_T - длина панели тормозной фермы;
 F_n - площадь верхней полки подкрановой балки или верхней полки ездового пояса подкрановой или подкраново-подстропильной фермы;
 F - площадь сечения элемента подкрановой, подкраново-подстропильной или тормозной фермы;
 δ_n - толщина пояса;
 h_c, δ_c - соответственно высота и толщина стенки подкрановой балки или ездового пояса подкрановой или подкраново-подстропильной фермы;
 W_x^B, W_x^H - соответственно моменты сопротивления для верхнего и нижнего волокна подкрановой балки или ездового пояса подкрановой или подкраново-подстропильной фермы;

- T^{np}, T_n^{np} - соответственно расчетная и нормативная продольная горизонтальная нагрузка колеса крана;
- T^n, T_n^n - соответственно расчетная и нормативная поперечная горизонтальная крановая нагрузка от торможения тележки;
- T^b, T_n^b - соответственно расчетная и нормативная поперечная горизонтальная крановая нагрузка (боковая сила) от непараллельности путей, перекоса моста крана, сужения и расширения пути;
- W_y^n - момент сопротивления верхней полки подкрановой балки или верхней полки ездового пояса подкрановой или подкраново-подстропильной фермы относительно вертикальной оси;
- $J_{кр}$ - момент инерции при кручении подкранового рельса и верхней балки;
- J_n - сумма моментов инерции пояса балки и кранового рельса;
- R - расчетное сопротивление стали при растяжении, сжатии и изгибе;
- $R_{ср}$ - расчетное сопротивление стали срезу;
- m - коэффициент условий работы;
- M_x - расчетный изгибающий момент в вертикальной плоскости подкрановой балки или ездового пояса подкрановой или подкраново-подстропильной фермы;
- M_y - расчетный изгибающий момент в горизонтальной плоскости от поперечных тормозных или боковых сил;
- M_y^m - местный расчетный изгибающий момент в панели тормозной фермы от поперечных тормозных или боковых сил;
- $M_{кр}$ - местный крутящий момент, вызываемый эксцентричным приложением кра-

- новой нагрузки или поворотом пояса;
- Q - расчетная поперечная сила в подкрановой балке или ездовом поясе подкрановой или подкраново-подстропильной фермы;
- N - расчетное продольное усилие в элементах подкрановой, подкраново-подстропильной или тормозной фермы;
- σ_x^0, τ_{xy}^0 - нормальные и касательные напряжения поперечного изгиба в стенке;
- σ_y^M, σ_x^M - местные напряжения смятия под сосредоточенным грузом в стенке;
- τ_{xy}^M - местные касательные напряжения от сосредоточенного груза в стенке;
- σ_y^M, τ_{xy}^M - местные нормальные и касательные напряжения от крутящего момента $M_{кр}$ в стенке.

Ответственный за выпуск М.М. Бердичевский

Научный редактор канд. техн. наук И.М. Миндлина

Редактор Н.А. Дмитриева

Технический редактор Л.А. Пыжова

Л-118422. Подписано в печать 22/VII-76 г.
Формат 60x84/16. Объем 7,0 п.л. Тираж 250 экз.
Цена 70 коп. Зак. 161.

Отпечатано на ротапринте ЦНИИПСК, 117393,
Москва, Новые Черемушки, кв. 28, корп. 2