

МИНИСТЕРСТВО УГОЛЬНОЙ ПРОМЫШЛЕННОСТИ СССР
ВСЕСОЮЗНЫЙ НАУЧНО-ИССЛЕДОВАТЕЛЬСКИЙ ИНСТИТУТ
ГОРНОЙ ГЕОМЕХАНИКИ И МАРКШЕЙДЕРСКОГО ДЕЛА
(ВНИИМ)

УКАЗАНИЯ

**по применению штанговой крепи
на сланцевых шахтах
Ленинградского месторождения**

Ленинград
1975

МИНИСТЕРСТВО УГОЛЬНОЙ ПРОМЫШЛЕННОСТИ СССР
ВСЕСОЮЗНЫЙ НАУЧНО-ИССЛЕДОВАТЕЛЬСКИЙ ИНСТИТУТ
ГОРНОЙ ГЕОМЕХАНИКИ И МАРКШЕЙДЕРСКОГО ДЕЛА
(В Н И И)

СОГЛАСОВАНО:

Главный инженер
Управления
Северо-Западного округа
Госгортехнадзора СССР
В. АГУТИН

2 января 1975 г.

УТВЕРЖДАЮ:

Главный инженер
производственного объединения
«Ленинградсланец»
П. ОНЗУЛЬ

17 января 1975 г.

УКАЗАНИЯ

по применению штанговой крепи
на сланцевых шахтах
Ленинградского месторождения

Ленинград
1975

УДК 622.28.044:622.337.2 (083.96)

Указания по применению штанговой крепи на сланцевых шахтах Ленинградского месторождения. Л., 1975. 20 с. (М-во угольной пром-сти СССР. Всесоюзн. науч.-исслед. ин-т горн. геомех. и маркшейд. дела).

«Указания...» разработаны на основе многолетних исследований ВНИМИ и практического опыта работы шахт Ленинградского месторождения. В них изложены исходные данные и методика расчета паспортов крепления горных выработок штанговой крепью и требования к ее возведению. Учтены и конкретизированы применительно к условиям Ленинградского месторождения основные положения «Отраслевой инструкции по применению металлических, сборных железобетонных и анкерных крепей в подготовительных выработках угольных и сланцевых шахт», утвержденной 23 ноября 1972 г.

Положения «Указаний...» в виде отдельных предложений и рекомендаций опробованы и внедрены на шахтах производственного объединения «Ленинградсланец».

«Указания...» рассмотрены и одобрены Ученым советом ВНИМИ.

Они рассчитаны на специалистов-производственников, а также работников проектных и научно-исследовательских институтов, занимающихся вопросами разработки месторождений горючих сланцев.

Ил. 4, табл. 3, библиогр. 9.

ВВЕДЕНИЕ

На сланцевых шахтах Ленинградского месторождения для поддержания кровли горных выработок различного назначения широко применяется штанговая крепь. Она позволяет улучшить условия труда в горных выработках, дает возможность использовать все сечение выработки, уменьшает сопротивление движению воздушной струи. Штанговая крепь легко и быстро устанавливается и извлекается. Она может быть использована неоднократно.

Начало применения металлической штанговой (анкерной) крепи на шахтах Ленинградского месторождения горючих сланцев относится к маю 1955 г. До 1962 г. применялась штанговая крепь клинщелевого типа, а с 1962 г. — с распорным замком типа ЭС-1. Штанги обоих типов длиной 0,8—1,9 м, установленные в качестве постоянной крепи на откаточных и вентиляционных штреках главного направления, на протяжении всего срока своей службы (12—15 лет) работали удовлетворительно и никакого усиления крепления кровли не требовали. Обследование штанг, извлеченных через 12—15 лет при погашении панелей, показало, что они не были подвержены коррозии.

Правильно выбранная и установленная штанговая крепь, при соответствующем контроле за ее состоянием в процессе работы, обеспечивает необходимую устойчивость кровли горных выработок и безопасность работающих. По своим конструктивным данным и эксплуатационным качествам эта крепь может применяться в качестве постоянной, временной и дополнительной в комбинациях с другими видами крепей. В настоящее время, по состоянию на 01.07.1974 г. на шахтах Ленинградского месторождения из 165,6 км основных выработок штанговой крепью закреплено 132 км, или 80%.

Настоящие «Указания...» содержат методику определения параметров штангового крепления горных выработок на сланцевых шахтах Ленинградского месторождения и предназначены для выбора параметров, установки, контроля и извлечения штанговой крепи на указанных шахтах.

«Указания...» составлены докт. техн. наук Ф. П. Бубликом, канд. техн. наук Г. А. Ивановым, инженерами С. Н. Жарковым и А. В. Плаховым.

1. ХАРАКТЕРИСТИКА ГЕОЛОГИЧЕСКИХ УСЛОВИЙ

Промышленный пласт горючих сланцев залегает на глубине 70—110 м в толще известняков среднего ордовика. Залегание пласта спокойное, практически горизонтальное. Непосредственная кровля пласта общей мощностью до 4 м сложена более чем десятью прослойками глинистого и горючего сланца с разделяющими их прослойками известняка. Мощность прослоек колеблется от 2 до 40 см, преобладают прослойки мощностью до 20 см. В непосредственной кровле имеются «зоны расслоения» (водопроницающие плоскости), отстоящие от промпласта на 0,8—0,9 м, 1,6—1,8 м, 2,4—2,6 м, 3,6—3,8 м (рис. 1).

Основной массив пород, покрывающих пласт горючих сланцев, сложен известняками общей мощностью 50—60 м. В нижней части массива известняки более плотны, начиная со второй трети снизу они переходят в доломитизированные, ноздреватые, с возрастающей степенью доломитизации снизу вверх. На известняках до четвертичных отложений залегает мергель, мощностью от 5 до 20 м.

Вся толща известняков сечется почти вертикальными трещинами двух выдержанных, северо-восточного и северо-западного, направлений, пересекающихся почти под прямым углом. Трещины северо-западного направления встречаются сближенными по 2—4 трещины в группе. Расстояния между группами трещин 100—300 м, расстояния между трещинами в группе 1—5 м. Трещины северо-восточного направления (часть из них закарстована) выдержанного простираения и падения и встречаются через 200—500 м, будучи иногда спаренными. Общая мощность этих карстов колеблется от 10 см до нескольких метров. Трещины заполнены песчано-глинистыми отложениями и водоносны.

Встречающиеся в кровле промпласта напорные воды, в виде отдельных очагов, имеют небольшой напор, как правило, не превышающий 0,1 атм, и лишь на отдельных мульдобразных участках он может достигать 0,5 атм.

В целом кровля промпласта является довольно устойчивой. Покрывающая сланцы толща пород отличается выдержанностью строения. Крепость по шкале проф. М. М. Протождьяконова слоев сланца составляет 2—3, а слоев известняка 5—6.

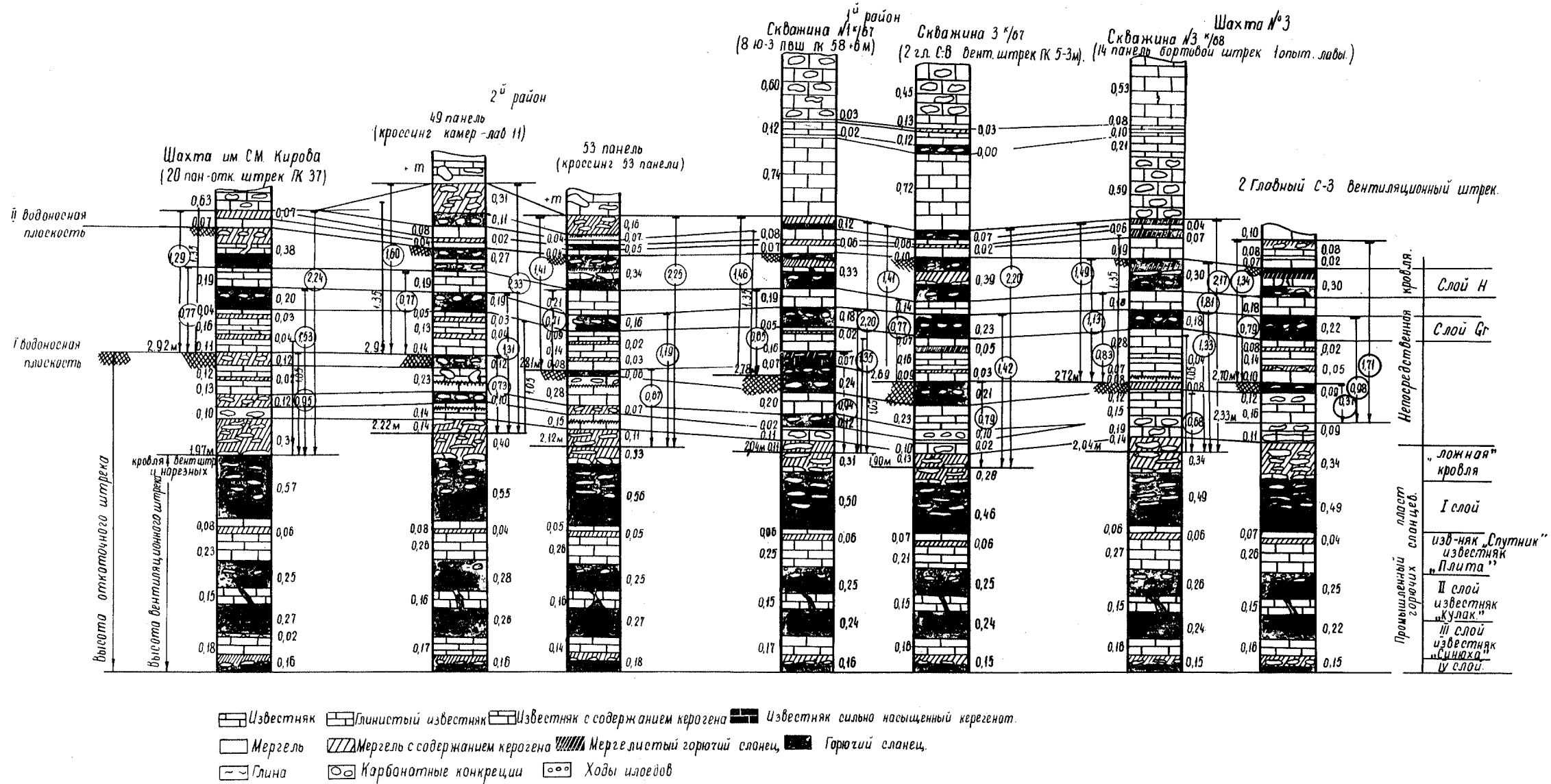


Рис. 1. Стрoение пород кровли пласта горячего сланца

2. УСЛОВИЯ ПРИМЕНЕНИЯ ШТАНГОВОЙ КРЕПИ

В слоистых породах штанговая крепь предназначена для «сшивки» пород кровли в единую плиту, вследствие чего значительно повышается ее устойчивость.

Штанговая крепь, как самостоятельная, может применяться:

— в подготовительных и нарезных выработках и их сопряжениях независимо от мощности и угла падения пласта, проведенных по породам средней устойчивости и устойчивым ($f \geq 3$ по проф. М. М. Протодяконову), слабообводненным в зоне закрепления замка;

— в капитальных выработках (околоствольные дворы, камеры, наклонные стволы и т. п.).

Штанги могут также применяться для крепления «козырьков» на сопряжениях выработок разного сечения, для подвески вентиляционных труб, вентиляторов, трубопроводов, кабельной сети, для крепления труб вентиляторов, трубопроводов, кабельной сети, для крепления приводных и хвостовых головок конвейеров, насосов и т. п.

Этот тип крепи может применяться при наличии в кровле подготовительных выработок видимых взаимно пересекающихся или серии параллельных сухих трещин. При этом угол взаимно пересекающихся трещин должен быть больше 45° , а расстояние между параллельными трещинами больше 1 м. В этих случаях к основной сетке размещения штанговой крепи должны устанавливаться дополнительные штанги, отстоящие от трещины на расстоянии менее 1 м, клино-распорные штанги устанавливают с металлическими подхватами из гибкой полосы, швеллера или сварных круглых стержней.

При небольшом сроке службы выработок (до двух лет) возможно применение деревянных подхватов из брусьев, пластин или распилов. При этом площадь соприкосновения опорной плитки и подхвата должна быть достаточной, чтобы не происходило внедрение плитки в подхват. Штанги могут также применяться в сочетании с деревянной стоечной или рамной крепью.

В выработках с мелкослойной обводненной кровлей, закрепленных штанговой крепью, по прошествии нескольких лет при дренировании пород кровли последняя может «бунить», однако это не является признаком снижения ее устойчивости, и дополнительного крепления не требуется.

Применение штанговой крепи в самостоятельном виде в слабых глинистых, сыпучих и плавучих породах, в зонах сильно перемятых пород и карстовых нарушений (зона остаточных глин) не допускается.

3. КОНСТРУКЦИЯ И ПАРАМЕТРЫ ШТАНГОВОЙ КРЕПИ

В условиях Ленинградского месторождения горючих сланцев широкое применение получила металлическая штанговая крепь распорного типа ЭС-100-П. Крепь (рис. 2) состоит из штанги 1, представляющей собой металлический стержень из стального проката

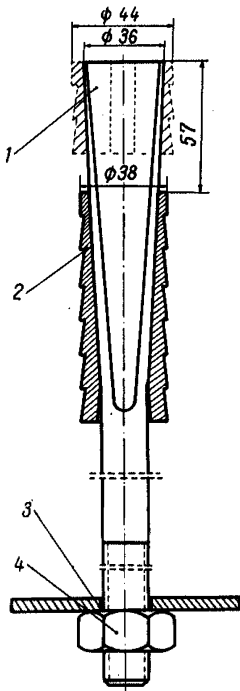


Рис. 2. Конструкция металлической штанговой крепи ЭС-100-П

диаметром 20 мм, верхний конец которого имеет форму сплюснутого конуса длиной 160 мм, а нижний является резьбовой частью длиной не менее 150 мм; распорной муфты 2 длиной 100 мм, состоящей из двух ступенчатых половинок (сухарей); опорной плиты 3 и натяжной гайки 4. Размеры опорной плиты в плане 150×150 мм, толщина 8—10 мм. Натяжная гайка высотой 20 мм должна иметь двухстороннюю фаску. Качество штанг должно соответствовать требованиям ТУ 12-28-03-74.

Основными параметрами штанговой крепи являются: длина штанг, их несущая способность (прочность закрепления замка в породах кровли и прочность штанги на разрыв), плотность размещения штанг. Длина штанги определяется, главным образом, мощностью скрепляемой пачки слоев и находится из выражения

$$l_{ш} = l_{\alpha} + l_{\beta}, \quad (1)$$

где $l_{ш}$ — полная длина штанги;

l_{α} — часть штанги, находящаяся в породах (активная часть штанги);

l_{β} — часть штанги, выступающая внутрь выработки.

Длина l_{β} принимается по конструктивным соображениям. При отсутствии подхватов она не должна превышать 50 мм. При применении металлических или деревянных подхватов она зависит от толщины последних, но обычно составляет не более 150—200 мм.

Необходимая толща схваченных штангой пород определяется по формуле расчета предельных пролетов выработок:

$$h_c = \frac{(l + \Delta l)^2 \gamma (1 + k_n) n}{2 \sigma_{и}}, \quad (2)$$

где l — пролет выработки;

Δl — суммарная величина зон разрушения бортов выработки взрывными работами (по данным ВНИМИ $\Delta l = 0,6$ м);

γ — усредненный объемный вес пород, схваченной штангами пачки (для непосредственной кровли можно принять $\gamma = 2,3$ тс/м³);

k_n — коэффициент пригрузки (для условий Ленинградского месторождения можно принимать $k_n = 0,5$);

n — коэффициент запаса прочности;

$\sigma_{и}$ — усредненная прочность на изгиб скрепленной штангами пачки пород (по данным исследований ВНИМИ для нижней пачки слоев мощностью до 1,5—2,0 м можно принять $\sigma_{и} = 550$ тс/м²).

Значения минимально необходимой мощности скрепляемой пачки слоев, рассчитанные по формуле (2) при $n=3$ для различных пролетов выработок, приведены в табл. 1.

Таблица 1

Ширина выработки l , м . . .	4	5	6	7
Мощность скрепляемой пачки пород h_c , м	0,20	0,30	0,40	0,55

Данные табл. 1 позволяют ориентироваться при определении длины штанг. Однако окончательный выбор их длины должен производиться с учетом фактических геологических условий. На Ленинградском месторождении горючих сланцев на расстоянии 0,8—0,9 м от кровли промпласта проходит водопроницающая плоскость с очагами напорной воды, которая может пригружать нижележащую пачку, снижая ее устойчивость и осложняя работу штанговой крепи. В связи с этим возникает необходимость перебурирования нижней пачки пород и спуска воды. Для этой цели, как показывает практика ведения работ, наиболее целесообразно использовать скважины, предназначенные для установки штанг. Учитывая это, а также необходимость сокращения числа типоразмеров штанг для условий всех шахт месторождения, активную длину штанг рекомендуется принимать равной 1 м. Таким образом, полная длина штанг для всех штреков, проходимых с опусканием «ложной» кровли (двух нижних слоев), вычисленная по формуле (1), составит

$$l_{ш} = 1,00 + 0,05 = 1,05 \text{ м.}$$

Для выработок, проводимых без подрывки «ложной» кровли, активная длина штанг должна быть принята равной 1,30 м при полной длине

$$l_{ш} = 1,30 + 0,05 = 1,35 \text{ м.}$$

Вопрос о надежности крепления выработок, пройденных ранее без подрывки «ложной» кровли и закрепленных штангами длиной 1,05 м, должен решаться в каждом конкретном случае, исходя из фактического состояния выработки.

При проведении выработки с подрывкой кровли на высоту до первой водопроницающей плоскости полная длина штанг с учетом необходимости перебурирования второй водопроницающей плоскости должна приниматься равной 1,35 м.

Скрепленная штангами кровля работает как плита, опертая по сторонам на окружающий массив полезного ископаемого и защемленная на опорах породами налегающей толщи. Все слои работают совместно. При сшивании слоев кровли в единую породную плиту основная задача штанговой крепи заключается в противодействии ее расслоению. Поэтому расчет площади скрепляемой кровли, приходящейся на одну штангу, для этих условий должен производиться, исходя из необходимости создания достаточного усилия на скрепляемые слои, вследствие которого между ними развиваются препятствующие расслоению силы трения.

Такой расчет производится по формуле:

$$S = \frac{4kRtg\varphi}{\gamma(1+k_n)(l+\Delta l) - 4C}, \quad (3)$$

где S — площадь кровли, скрепляемой одной штангой;

R — усилие натяжения штанги;

$tg\varphi$ — коэффициент трения между слоями;

k — коэффициент неравномерности сил трения;

γ — средний объемный вес скрепляемых штангами пород;

k_n — коэффициент пригрузки скрепленной пачки слоев со стороны вышележащих пород;

$l+\Delta l$ — пролет выработки с учетом зон разрушения ее бортов;

C — коэффициент сцепления на контактах слоев.

Для условий Ленинградского месторождения можно принять $tg\varphi = 0,85$, $k=3$ и $C=2,5$ тс/м². Произведя расчеты в соответствии с принятыми значениями входящих в формулу (3) показателей, будем иметь для различной ширины выработок следующие величины площадей кровли, подлежащей скреплению одной штангой (табл. 2).

Т а б л и ц а 2

Ширина выработки l , м . . .	4	5	6	7
Площадь кровли, скрепляемой одной штангой S , м ² . . .	5,2	3,3	2,4	1,9

При расположении штанг по квадратной сетке расстояние между ними может быть определено по формуле

$$d \approx \sqrt{S}. \quad (4)$$

Если штанги располагаются по прямоугольной сетке, то расчет ее параметров производится так. Обозначив расстояние между рядами штанг через a , получим количество штанг в ряду по формуле

$$N = \frac{a(l + \Delta l)}{S}. \quad (5)$$

Расстояние между штангами в ряду находится из выражения

$$b = \frac{l + \Delta l}{N + 1}. \quad (6)$$

Расстояние от крайних штанг до борта выработки b_1 может быть найдено в зависимости от b (при квадратной сетке d) по формуле

$$b_1 = b - \frac{\Delta l}{2}. \quad (7)$$

При расчете параметров штангового крепления, в частности при выборе расстояний между штангами в выработках, где «ложная» кровля не подрывается, необходимо учитывать ее устойчивость. Согласно исследованиям ВНИМИ нижние слои «ложной» кровли сохраняют хорошую устойчивость при пролетах до 2 м. Таким образом, в указанных выработках расстояние между рядами штанг и между штангами в ряду не должно превышать 2 м. В выработ-

ках, где «ложная» кровля опущена, расстояния между штангами и между рядами штанг выбираются, исходя из полученных значений площадей кровли, подлежащих скреплению одной штангой (см. табл. 2).

Если штанги расставляются не по квадратной сетке, то один из параметров этой сетки выбирают, исходя из практических соображений, но с учетом устойчивости нижнего слоя кровли на пролете между штангами. На шахтах Ленинградского месторождения, как правило, расстояние между рядами штанг принимают равным 1,5 м. Рассчитанные при таком расстоянии между рядами штанг остальные параметры сетки расстановки штанговой крепи для выработок разной ширины приведены в табл. 3.

Таблица 3

Ширина выработки l , м . . .	4	5	6	7
Допустимая площадь кровли, скреждаемой одной штангой S , м ²	5,2 (4,0*)	3,3	2,4	1,9
Расстояние между рядами штанг a , м	1,5	1,5	1,5	1,5
Количество штанг в ряду N , шт.	2	3	4	6
Расстояние между штангами в ряду b , м	1,5	1,4	1,4	1,1
Расстояние крайних штанг от бортов выработки b_1 , м . . .	1,25	1,1	0,9	0,75

* При наличии «ложной» кровли.

Приведенные в табл. 3 расстояния между штангами в ряду, расстояния между рядами штанг, а также расстояния от крайних штанг до бортов выработки при составлении паспорта крепления могут быть увеличены или уменьшены в пределах устойчивости кровли (при наличии «ложной» кровли) и допустимой площади кровли S , поддерживаемой одной штангой.

В случае ухудшения геологических условий (увеличение степени трещиноватости и т. п.) плотность установки штанговой крепи должна быть увеличена.

С целью уменьшения расслоения и создания лучших условий работы штанговой крепи она должна возводиться непосредственно за подвиганием выработки, сразу после отгрузки отбитой горной массы. Однако в случае наличия «ложной» кровли последняя имеет тенденцию к быстрому отслоению. Отслоившаяся нижняя пачка пород («ложная» кровля) должна подрываться или, в выработках с небольшим сроком службы (бортовые и сборные штреки), может «пришиваться» к вышележащим породам с таким расчетом, чтобы отслоение было ликвидировано (под защитой временной крепи).

В наиболее тяжелых условиях находится кровля на сопряжениях горных выработок. Причем устойчивость сопряжений в большой степени зависит от площади обнажения кровли. В условиях сланцевых шахт Ленинградского месторождения максимально допустимая площадь обнажения кровли на сопряжениях горных выработок должна выбираться:

— для горных выработок, сопрягающихся под углом менее 90° , — не более 60 м^2 , что соответствует площади круга диаметром порядка $8,5 \text{ м}$, причем окружность проводится по максимальной ширине сопряжения при условии соприкосновения ее в трех точках опоры кровли;

— для горных выработок шириной до $5,0 \text{ м}$, встречающихся под углом 90° , — не более 60 м^2 , что соответствует площади круга диаметром порядка $8,5 \text{ м}$, причем окружность проводится по максимальной ширине сопряжения при условии соприкосновения ее в трех точках опоры кровли для сопрягающихся выработок и в четырех — для пересекающихся.

Ниже приводятся указания о креплении сопряжений разных горных выработок. При этом плотность штанговой крепи рассчитана по формуле (3), а в случае необходимости предусмотрено ее усиление.

1. Сопряжения откаточных штреков с нишами, при общей ширине их до 8 м , должны крепиться штангами с расстоянием между ними в ряду — 1 м и между рядами — $1,5 \text{ м}$.

2. При наличии в откаточных штреках ниш, когда общая ширина выработки достигает $9—10 \text{ м}$, должны устанавливаться железобетонные штанги по сетке $1,0 \times 1,0 \text{ м}$.

3. При наличии в откаточных штреках ниш, когда общая ширина выработки превышает 10 м , крепление должно осуществляться железобетонными штангами по сетке $1,0 \times 1,0 \text{ м}$. Кроме того, против ниш должны быть установлены кусты из металлических труб диаметром 150 мм . Каждый куст должен состоять из $3—4$ труб. На почву и под кровлю укладываются опорные металлические плиты толщиной не менее 10 мм . Расстояние между кустами $3—3,5 \text{ м}$.

4. Сопряжения откаточных штреков со сборными и бортовыми штреками шириною до $6,5 \text{ м}$, устья сборных и бортовых штреков на длину $5,0 \text{ м}$ крепятся железобетонными штангами по сетке откаточного штрека. После отработки выемочного блока устья указанных штреков должны быть закреплены одним рядом деревянной жесткой крепи, установленной без подкладок по линии пересечения сборного и бортового штреков с откаточным штреком. Расстояние между стойками в ряду должно быть не более $2,0 \text{ м}$. На сопряжениях погашенных сборных штреков с откаточными, где уже установлена деревянная крепь, замена клино-распорных металлических штанг на железобетонные не требуется. На сопряжениях откаточных штреков с вентиляционными сбоями и другими вспомогательными выработками шириною до $4—5 \text{ м}$ установка дополнительного крепления не требуется.

Во всех указанных выше случаях крепления сопряжений откаточных штреков с другими горными выработками крепление должно осуществляться железобетонными штангами длиной 1,35 м. Бетонирование углов в данных выработках не предусматривается.

5. Крепление кровли сопряжений горных выработок с длительным сроком службы при максимально допустимых площадях обнажений (не более 60 м²) целесообразно производить железобетонными штангами длиной не менее 1,35 м по сетке 1,0×1,0 м. Засечку сопрягаемой выработки можно производить лишь после проведения и закрепления основной выработки на расстоянии не менее 30 м от места сопряжения. Сопрягаемые выработки на длине 5,0 м, считая от сопряжения, крепятся, как и сопряжение, по усиленному паспорту.

Острые углы опорных целиков в зонах сопряжений главных откаточных с панельными штреками должны быть закреплены бетоном, путем возведения трехгранного столба с размерами сторон 1,2÷1,5 м.

При креплении сопряжений очистных забоев камер-лав со сборными и бортовыми штреками необходимо соблюдать следующие требования.

1. На сборном штреке вдоль его стенок надлежит устанавливать дополнительные ряды штанговой крепи на всю ширину камеры-лавы перед началом ее отработки.

2. Вдоль оси бортовых штреков также следует устанавливать по одному ряду штанг. Длина штанг 1,05 м, расстояние между штангами в ряду 1,5 м.

3. После установки постоянной деревянной крепи в камерах-лавах штанговое крепление может извлекаться для повторного использования.

4. УСТАНОВКА И ИЗВЛЕЧЕНИЕ ШТАНГОВОЙ КРЕПИ

Для установки штанговой крепи, в соответствии с утвержденным паспортом крепления, бурятся скважины заданной глубины, которая должна контролироваться с помощью колец-ограничителей, устанавливаемых на буровой штанге, или меткой на ней. Для штанговой крепи типа ЭС-100-П глубина скважины должна быть не менее полной длины штанги, что повышает надежность установки и обеспечивает возможность нормального извлечения штанг для их повторного использования. Диаметр скважин для крепи ЭС-100-П должен быть 39—41 мм.

Установка штанг типа ЭС-100-П осуществляется в такой последовательности. Штанга вставляется в распорную трубу, длина которой должна быть короче штанги на 18 см (не более); на выступающую резьбу штанги навинчивается натяжная гайка, укладываются и связываются «сухари» внизу конусной части штанги с опорой последних на верхний конец трубы. Подготовленная таким образом штанга вводится в скважину на всю длину распорной трубы.

Далее, производится заворачивание гайки механическим гайковертом, а при его отсутствии специальным или обычным гаечным ключом накидного типа или торцевым с плечом не менее 0,7 м. Закручивать гайку надо до тех пор, пока конец штанги не выйдет из гайки на 30 мм, тем самым обеспечивается необходимое усилие распора замка, не ниже 4 тс. При таком способе установки штанг распорный замок, опираясь на опорную трубу, раздвигается в стороны (перпендикулярно стенкам скважины) и своими выступами врезаются в породу.

После произведенной операции гайка свинчивается, вынимается труба, затем ставится опорная плита, одна или две пружинные шайбы (шайбы Гровера); и снова натяжной гайкой делается натяг штанги на 3 тс, который контролируется пружинными шайбами. Сжатая до отказа 3-тонная (или две 1,5-тонные) пружинная шайба указывает на достижение требуемого натяга, и установка штанги закончена. Какой-либо иной порядок установки штанг типа ЭС-100-П не рекомендуется.

Надежность работы штанговой крепи зависит от правильности ее установки. Помимо необходимого усилия распора замка и начального натяжения штанги, о которых уже говорилось, на характер работы штанговой крепи большое влияние оказывают условия закрепления замка. Замок штанги должен располагаться в слоях известняка или плотного сланца с крепостью по М. М. Протодьякову не ниже 3, что фактически достигается при принятых длинах штанг 1,05 и 1,35 м.

Металлическая штанговая крепь ЭС-100-П легко извлекается и может быть использована повторно. Для этого сначала свинчивается гайка, снимается пружинная шайба и опорная плита, затем в целях сохранения резьбы на нее на 2—3 нитки навинчивают гайку. После проделанных операций легкими ударами обушка постукивают по штанге так, чтобы она подалась вверх и освободила расклиненные до этого «сухари» штанги. Высвобожденные «сухари» под весом собственной тяжести выпадают из скважины, и тогда штанга свободно извлекается.

Все работы по установке и извлечению штанговой крепи должны выполняться в соответствии с «Правилами безопасности в угольных и сланцевых шахтах», утвержденными паспортами и с учетом дополнительных требований, перечисленных ниже.

1. Запрещается бурить скважины через отслоившиеся плиты породы («коржи», местные отслоения и т. п.).
2. При установке штанг в выработке у места работы должно находиться не менее двух человек.
3. Неправильно поставленную штангу необходимо переставить или рядом поставить новую.
4. Перед установкой очередного ряда штанг необходимо подкрутить ослабленные гайки на участке выработки протяженностью до 15 м от забоя.

5. Запрещается производить в забое выработки взрывные работы при недостаточно затянутых гайках на установленных штангах.

6. При установке штанг не допускается оставление длинных выступающих концов.

7. При испытании и контроле штанговой крепи приборы необходимо крепить к соседним штангам цепями или тросиками, чтобы ограничить их падение в случае разрыва или выдергивания исследуемой штанги.

8. Извлечение штанговой крепи следует поручать опытным рабочим, прошедшим специальный инструктаж.

9. Запрещается извлекать штанги, скрепляющие разбитые трещинами или расслоившиеся породы, склонные к обрушению.

10. При погашении выработки штанговую крепь разрешается извлекать только под защитой временной крепи.

11. Запрещается пребывание людей под кровлей, из которой извлечены штанги (при отсутствии других видов крепи).

5. КОНТРОЛЬ ЗА КАЧЕСТВОМ УСТАНОВКИ, СОСТОЯНИЕМ ШТАНГОВОЙ КРЕПИ И КРОВЛИ ВЫРАБОТОК

Устойчивость закрепленной штангами кровли выработок находится в прямой зависимости от качества установки штанг, в связи с чем этому вопросу должно уделяться особое внимание. Правильная установка металлических штанг возможна только при соблюдении необходимого соответствия между диаметром скважины и поперечным размером замка. Фактический диаметр скважины зависит от способа бурения, диаметра буровой коронки, а также крепости и строения пород. Проверку диаметра коронок в процессе работы можно осуществлять специальным шаблоном с контрольным отверстием.

На прочность закрепления замка штанги в породах влияет как прочность и строение пород, так и соблюдение требований к выполнению отдельных технологических приемов возведения штанговой крепи. Контроль прочности закрепления замков штанг осуществляется различными штанговывергивателями. Усилие при их выдергивании не должно быть меньше 4,0 тс. Усилие выдергивания штанги характеризует прочность закрепления замка и несущую способность штанги.

Как показал опыт, при отходе забоя на 5—6 м от штанг, установленных под забоем, первоначальный натяг их, как правило, снижается на 30—40%. Снижение натяга является неизбежным и вызывается проскальзыванием замка штанги при вибрации пород, вызванной взрывными работами в забое. При отходе забоя от штанг на 15 м и более вибрации кровли от взрывных работ исчезают, и натяг штанги остается практически без изменения.

Для восстановления натяга штанг необходимо все штанги, расположенные далее 15 м от груди забоя, периодически проверять и подтягивать до восстановления нормального натяга. Только на-

личие необходимого натяга штанг (3,0 тс) сохраняет трение по контактам слоев и обеспечивает устойчивость кровли.

При установке и эксплуатации штанговой крепи обязательному контролю, помимо качества самих штанг, диаметра скважин под штанги, величины натяжения штанг, должна подвергаться и величина распора их замков. Для проверки усилия, на которое закреплен замок штанги в породах кровли, применяется гидравлический штанговыводергиватель типа ВШГ-15 конструкции ВНИМИ. Могут применяться штанговыводергиватели и других конструкций. Проверку усилия целесообразно проводить один раз в месяц. С этой целью начальник участка (или его помощник) совместно со сменным горным мастером и рабочими в выборочном порядке в течение месяца проверяют не менее 10% штанг на участке месячной проходки выработки. Показания прибора — менее 4 тс при выходе штанги на 10 мм указывают на то, что штанга установлена неправильно, и работа должна быть переделана. Результаты испытаний заносятся в специальный журнал.

В выработках, закрепленных штанговой крепью, должен осуществляться контроль за состоянием крепи, боков и кровли с периодичностью, предусмотренной «Правилами безопасности в угольных и сланцевых шахтах».

При необходимости должна производиться оборка отслоившихся кусков породы. Кроме того, в соответствии с «Отраслевой инструкцией», должен вестись контроль за смещением и расслоением закрепленной штангами кровли. Для этого на сопряжениях главных откаточных штреков с панельными штреками должны быть заложены замерные станции (рис. 3), оборудованные разновеликими металлическими реперами. Первое измерение производится сразу после закладки станции (при засечке панельных штреков), второе — спустя полгода и затем ежегодно. Измерения осуществляются стойкой СУИ-11 по схеме, показанной на рис. 3. Результаты измерений записываются в специальный журнал. По полученным данным строятся графики сближений отдельных слоев кровли с почвой, по которым определяются

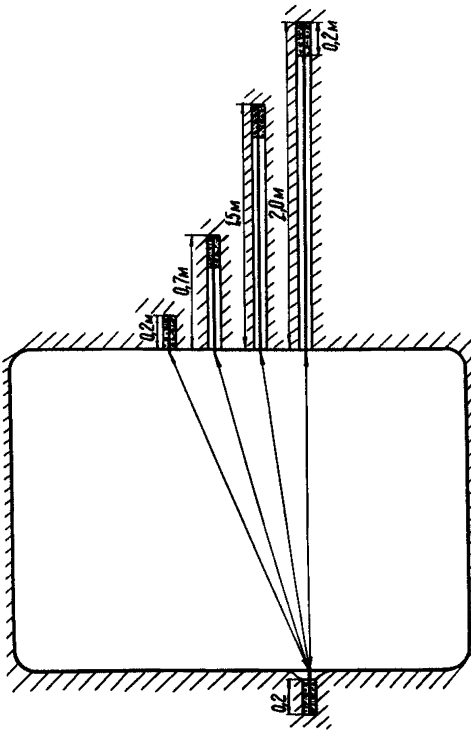


Рис. 3. Конструкция замерной станции

величины их смещений и расслоений, а также вычисляется наклон нижнего слоя кровли. По данным исследований ВНИМИ критический наклон кровли в штреках составляет 0,006, допустимый — 0,004.

Станции закладываются при проходке (у забоя) главных откаточных штреков в местах их будущих сопряжений с панельными. Контроль за состоянием кровли в выработках, пройденных до выпуска настоящих «Указаний...», осуществляется по станциям, заложенным в соответствии с ранее действовавшей «Инструкцией...».

6. ПРИБОРЫ И ОБОРУДОВАНИЕ ДЛЯ УСТАНОВКИ И КОНТРОЛЯ ЗА СОСТОЯНИЕМ ШТАНГОВОЙ КРЕПИ

Штанги в скважину, как уже отмечалось, могут устанавливаться вручную или с помощью специального прибора ПУШК-7, разработанного во ВНИМИ, а также с помощью комплекта гидроинструмента УВШ-5/15, серийно изготовляемого Свердловским заводом горно-спасательного оборудования.

Для контроля натяжения штанговой крепи в настоящее время существует целый ряд приборов и приспособлений. На шахтах Ленинградского месторождения для установки и контроля натяжения штанг оправдало себя применение пружинных шайб Гровера (рис. 4). Применяемые пружинные шайбы имеют два типоразмера: $24 \times 9 \times 9$ и $22 \times 8 \times 8$ мм.

Контроль прочности закрепления замков штанг осуществляется различными штанговывергивателями. На шахтах Ленинградского месторождения получили широкое распространение штанговывергиватели ВШГ-15 конструкции ВНИМИ. Для этих же целей может применяться и комплект гидроинструмента УВШ-5/15, а также другие штанговывергиватели.

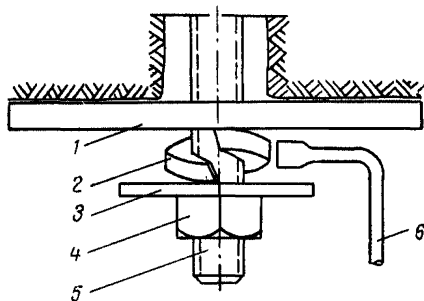


Рис. 4. Установка пружинных шайб под штанговую крепь:

1 — опорная плита, 2 — пружинная шайба; 3 — плоская шайба; 4 — натяжная гайка; 5 — штанга; 6 — торцовый ключ

7. ПРИМЕНЕНИЕ ЖЕЛЕЗОБЕТОННОЙ ШТАНГОВОЙ КРЕПИ

На шахтах Ленинградского месторождения горючих сланцев широко применяется железобетонная штанговая крепь для поддержания кровли выработок с большим сроком службы (15—20 и более лет). Такой крепью крепятся главные, панельные откаточные и вентиляционные штреки, сопряжения выработок, различного назначения камер. Расчет их параметров ведется точно так же, как и металлических распорных штанг. Однако железобетонные штанги более прочны, более долговечны и при надлежащем качестве установки по су-

шеству не требуют за собой контроля в процессе эксплуатации. Технология возведения железобетонных штанг осуществляется по специальной инструкции.

Все случаи, не предусмотренные настоящими «Указаниями...», должны рассматриваться ВНИМИ отдельно с учетом конкретных особенностей и с последующей выдачей специальных заключений.

ЛИТЕРАТУРА

1. Правила безопасности в угольных и сланцевых шахтах. М., «Недра», 1973.
2. Отраслевая инструкция по применению металлических, сборных железобетонных и анкерных крепей в подготовительных выработках угольных и сланцевых шахт. М., 1973. (ИГД им. А. А. Скочинского).
3. Тимофеев О. В., Мордухович М. М. Временное руководство по применению штанговой крепи в подготовительных выработках на шахтах Кузбасса, Л., 1971. (ЛГИ).
4. Аллик А. М. Штанговая крепь на сланцевых шахтах. Л., «Недра», 1964.
5. Методические указания по выбору параметров управления кровлей и конструктивных элементов систем разработки на шахтах Ленинградского месторождения горючих сланцев. Л., 1973, (ВНИМИ).
6. Воронин И. Н. Оценка расслаиваемости пород кровли угольных пластов. «Уголь», 1971, № 12.
7. Жарков С. Н. Контрольно-измерительные приборы для испытания анкерной крепи, — «Технология и экономика угледобычи». Реф. сб. [ЦНИЭИуголь], 1961, № 12.
8. Семевский В. Н., [и др.]. Штанговая крепь. М., «Недра», 1965.
9. Горбачев Г. Ф., Штумпф Г. Г., Стрыгин Б. И. Применение анкерной крепи в подготовительных выработках. Новосибирск, «Наука», 1972.

О г л а в л е н и е

	Стр.
ВВЕДЕНИЕ	3
1. Характеристика геологических условий	4
2. Условия применения штанговой крепи	5
3. Конструкция и параметры штанговой крепи	5
4. Установка и извлечение штанговой крепи	11
5. Контроль за качеством установки, состоянием штанговой крепи и кровли выработок	13
6. Приборы и оборудование для установки и контроля за состоянием штанговой крепи	15
7. Применение железобетонной штанговой крепи	15
ЛИТЕРАТУРА	16

Печатный цех ВНИМИ
М-31337

Зак. № 7
Объем 1 п. л.

Тираж 300

24/1—75 г.
Цена 16 коп.