

ЦЕНТРАЛЬНЫЙ ИНСТИТУТ ТИПОВОГО ПРОЕКТИРОВАНИЯ
ГОССТРОЯ СССР
КИЕВСКИЙ ФИПИЛ
г. Киев-57 ул. Эжена Потье № 12

21/1
Заказ № 3179 Инв. № 22141-01 Тираж 190
Сдано в печать 12/4 1988 Цена 3.34

ТИПОВОЙ ПРОЕКТ
409-11-9.87

ЦЕХ ПО ИЗГОТОВЛЕНИЮ СТРОИТЕЛЬНОЙ
ОСНАСТКИ И ИНВЕНТАРЯ МОЩНОСТЬЮ
6,0 ТЫС. ТОНН ИЗДЕЛИЙ В ГОД

АЛЬБОМ I
СОСТАВ ПРОЕКТА

АЛЬБОМ I. ОБЩАЯ ПОЯСНИТЕЛЬНАЯ
ЗАПИСКА. ТЕХНОЛОГИЯ ПРОИЗ-
ВОДСТВА. СНАБЖЕНИЕ ПРИРОД-
НЫМ ГАЗОМ. ТЕХНОЛОГИЧЕСКИЕ
КОММУНИКАЦИИ.

АЛЬБОМ II. АРХИТЕКТУРНЫЕ РЕШЕНИЯ.
ОБЩЕСТВЕННОЕ ПИТАНИЕ.

АЛЬБОМ III. КОНСТРУКЦИИ ЖЕЛЕЗОБЕТОННЫЕ.
КОНСТРУКЦИИ МЕТАЛЛИЧЕСКИЕ.
(ЧАСТИ 1 И 2)

АЛЬБОМ IV. СТРОИТЕЛЬНЫЕ ИЗДЕЛИЯ.

АЛЬБОМ V. ОТОПЛЕНИЕ И ВЕНТИЛЯЦИЯ,
ВНУТРЕННИЕ ВОДОПРОВОД И
КАНАЛИЗАЦИЯ. ОЧИСТКА ПРО-
МЫШЛЕННЫХ СТОЧНЫХ ВОД
ОТ ОКРАСОЧНЫХ ПРОИЗВОДСТВ.

^{804-02-41/Лендонь О.Г., М.В. КВ * /}
Примененные материалы: ТПР 304-02-41 ^{Автоматизация, управление и силовое оборудование}
приборных вентиляционных камер типа ПК-10-ПК-150
(распространяет Киевский филиал ЦИП).

Разработан

ЦНИИПроектальконструкция им. Мельникова

Главный инженер института

Главный инженер проекта

/В.В. Ларионов/
/Н.Г. Мамаев/

© 199 ЦИПТ ГОССТРОЙ 1988

АЛЬБОМ VI. ЭЛЕКТРООСВЕЩЕНИЕ И ЭЛЕКТРО-
ОБОРУДОВАНИЕ. КИПи А. СВЯЗЬ.
СИГНАЛИЗАЦИЯ И РАДИОФИКАЦИЯ.
(ЧАСТИ 1 И 2)

АЛЬБОМ VII. АВТОМАТИЧЕСКОЕ ПОЖАРОТУШЕНИЕ
И ПОЖАРНАЯ СИГНАЛИЗАЦИЯ.

АЛЬБОМ VIII. СПЕЦИФИКАЦИИ ОБОРУДОВАНИЯ.
(ЧАСТИ 1 И 2)

АЛЬБОМ IX. НЕСТАНДАРТИЗИРОВАННОЕ ОБОРУДО-
ВАНИЕ. ИЗДЕЛИЯ МЕТАЛЛИЧЕСКИЕ.

АЛЬБОМ X. ЗАДАНИЕ ЗАВОДУ НА ИЗГОТОВЛЕНИЕ
ЩИТОВ.

АЛЬБОМ XI. СМЕТЫ. (КНИГИ 1,2,3,4)

АЛЬБОМ XII. ВЕДОМОСТИ ПОТРЕБНОСТИ В МАТЕ-
РИАЛАХ.

проект утвержден
Госстроя СССР. Протокол №4-18 от 25.03.86 г.

КФ ЦИПТ инв. № 22141-01

				Исполнен:	

Содержание альбома

Обозначение	Наименование	Стр. альбома	Обозначение	Наименование	Стр. альбома
	Титульный лист	1			
	Содержание альбома	2	лист 13	Технологическая схема разработки трубопроводов на опт. 0,000 в осях Д-Н, 19-22	22
ПЗ	лист 1	3	лист 14	План расположения технологического оборудования на опт. 0,000 в осях Т-Н и 29-31. Разработка трубопроводов.	
	лист 2	4		Монтажный чертеж	23
	лист 3	5	лист 15	Разрезы 1-1, 2-2, 3-3. Виды А, Б, В.	24
	лист 4	6	лист 16	Технологическая схема смешения и раздачи ЛКМ на опт. 0,000 в осях Т-У и 29-31	25
	лист 5	7	лист 17	План расположения технологического оборудования на опт. 0,000 в осях Т-У и 31-32.	26
	лист 6	8	лист 18	План расположения технологического оборудования на опт. 0,000 в осях Д-Ш и 36-38	27
	лист 7	9	ГСВ	лист 1	Пояснительная записка
ТХ	лист 1	10	лист 1	Общие данные	29
	лист 2	11	лист 2	Отделение заготовительное с разметной и кузнечно-термическое. План. Разрез 1-1	30
	лист 3	12	лист 3	Отделение заготовительное с разметной и кузнечно-термическое. Схема газоснабжения.	31
	лист 4	13	лист 4	Установка поста резки металла	32
	лист 5	14	ТК	лист 1	Промпригодки. Общие данные (начало)
	лист 6	15	лист 2	Промпригодки. Общие данные (продолжение)	34
	лист 7	16	лист 3	Промпригодки. Общие данные (окончание)	35
	лист 8	17	лист 4	Промпригодки. Общие данные. Условные обозначения	36
	лист 9	18	лист 5	Промпригодки. План на опт. 0,000 в осях с 3 по 11	37
	лист 10	19	лист 6	Промпригодки. План на опт. 0,000 в осях с 11 по 21.	38
	лист 11	20	лист 7	Промпригодки. План на опт. 0,000 в осях с 21 по 33.	39
	лист 12	21	лист 8	Промпригодки. Схема трубопроводов в осях с 3 по 11	40
			лист 9	Промпригодки. Схема трубопроводов в осях с 11 по 21	41
			лист 10	Промпригодки. Схема трубопроводов в осях с 21 по 33.	42

1. ОБЩАЯ ЧАСТЬ

Типовой проект цеха по изготовлению строительной оснастки и инвентаря мощностью в тыс. т изделий в год разработан на основании плана типового проектирования Госстроя СССР на 1985 г (тема 4.2.7.2) и задания на проектирование от 13 мая 1985 г, утвержденного Госстроем СССР.

Цех по изготовлению строительной оснастки и инвентаря запроектирован в отдельном стоящем здании, входящем в состав комплексной производственной базы и предназначен для обслуживания территории управления по строительству, вальвани или подобной организации с годово́й программой строительной — монтажных работ 100-150 млн. руб., выполняющих все основные работы по возведению жилых, гражданских, промышленных зданий и сооружений.

Схема размещения цеха на территории базы и подключение к инженерным коммуникациям выполняется при привязке к существующим местным условиям.

Строительству цеха предусматривается в районах со следующими природными условиями:

- скоростной напор ветра для I географического района;
- вес снежного покрова для III географического района;
- основанием фундаментов служат грунты непросадочные;
- грунтовые воды отсутствуют.

Проектом предусмотрено комплексная механизация технологических процессов с использованием оборудования с числовым программным управлением, применение различного механизированного инструмента и приспособлений, исключаются использование ручного труда, применение передовых технологических процессов, используемых на заводах стропитехнику, очистка вентиляционных выходов в атмосфере, очистка промышленных сточных вод от окрасочного, гальванического и других производств, мероприятия по утилизации тепла вентиляционных.

Подключение цеха к инженерным коммуникациям; электроснабжение, водоснабжение и канализация, теплоснабжение, пароснабжение, сжатый воздух, природный газ, кислород, углекислый газ, азот, радификация и др. производится индивидуально, в зависимости от местных технических условий. Разработка мероприятий по гражданской обороне проектом не предусматривается.

Архитектурно-планировочные решения приняты в соответствии с технологическим процессом и с учетом его санитарных и взрывобезопасных особенностей. Последующее расширение производства заданием на проектирование не предусматривается.

Производственный корпус запроектирован из трех параллельных 24м пролетов длиной 168м с высотой до низа конструкций покрытия 8,4м. Шаг наружных колонн 6 м, внутренних 18 м. Пролеты оборудованы подвесными кранами грузоподъемностью 1,8 и 5 т

Площадь цеха составляет 20,0 тыс. кв. м
С торцов производственного корпуса размещаются склад металла со стороны и склад готовой продукции с другой. Здание производственного корпуса относится к I степени огнестойкости.

Склад металла — однополетный размещен в плане 24x96 м, склад готовой продукции — двухполетный размером в плане 48x96 м. Шаг колонн — 6 м, высота до низа конструкций покрытия — 10,8 м.

Пролеты оборудованы мостовыми кранами грузоподъемностью 5 т. Бытовые и контрольные помещения, обслуживающие работники в производственном корпусе, размещаются в пристроенном двухэтажном здании. Бытовые предусматриваются самообслуживание. Для питания работающих запроектирована столовая — буфеточная на 78 посадочных места. Столовая принята из условия обеспечения питаниям 287 человек, работающих в наибольшей смене из расчета одно место на 4 человека.

Отопление производственного корпуса принято воздушное, совмещенное с приточной вентиляцией, местными нагревательными приборами и воздушнотопительными агрегатами. Дежурное отопление осуществляется местными нагревательными приборами и воздушнотопительными агрегатами. У наружных ворот предусматриваются воздушнотепловые завесы. Во вспомогательных помещениях отопление нагревательными приборами. Системы отопления и теплоснабжения капориферы приняты однотрубные и двухтрубные.

Для создания нормативных санитарно-технических параметров воздуха в рабочей зоне производственных и вспомогательных помещений проектом разработаны:

- местная вентиляция от технологического оборудования с устройством местных отсосов в виде укрытий — зонтов, панелей равномерного всасывания воздуха;
- общеобменная вентиляция, рассчитанная на разбавление вредных до допустимых нормами концентраций. Воздухообмен на разбавление вредных веществ определен с учетом концентрации вредных веществ в приемном слое. Воздушные балансы предусмотрены в таблицах. Вытяжка — местными отсосами и общеобменная из верхней зоны крышными вентиляторами. Приточный воздух в холодный период от системы подается в рабочую зону, в переходный — механическим путем от системы и естественным путем через верхние фрамуги окон, в теплый период — через нижние фрамуги окон естественным путем. Основные вредности: теплозабитки в летний период. Для борьбы с шумом от вентиляционных установок и снижения его уровня до нормируемой величины предусматривается установка вентиляторов на виброузеловых основаниях, разделение вентиляторов и воздухоободов эластичными вставками и др.

Для обеспечения отсутствия сверхзвуковых вихревых вихреват в приемном слое атмосферы на площадке воздух, удаленный местными отсосами при наличии в нем азотной краски и паров растворителей, адрозивной и металлцесковой пыли подвергается очистке путем уловления вредных веществ в фильтрах и гидрофильтрах.

Цепочником водоснабжения принята сеть промзона или города, которая обеспечивает проектируемую площадьку необходимым напором и расходом воды. На площадке предприятия предусматриваются следующие системы водоснабжения:

- водопровод хозяйственно-производственно-противопожарный
- водопровод оборотной воды №1 и №2;

- водопровод повторного использования воды;
 - водопровод дистиллированной воды.
- Расходы воды приведены в соответствующих таблицах. Для учета расхода воды предусматривается установка водосчетных узлов. Внутренняя сеть водопровода запроектирована кольцевой с диаметром водопровода φ 150 мм на жидкой.

Приведенные горячие воды для бытовых нужд предусматривается в скоростном водоводном подогревателе за 2 часа до начала водоразбора.

В соответствии с условиями сброса и отведения сточных вод и их загрязненности на площадке предусматриваются следующие системы канализации:

- бытовая;
- производственная (четыре системы);
- дождевая.

Производственные сточные воды перед сбросом в условно существующую сеть промзона или города, проходят очистку на очистных сооружениях. Сокращение расходов свежей воды предусматривается за счет применения оборотной системы водоснабжения, повторного использования воды и установки «ДУ» вспомогательных помещений. Проектом предусматривается охрана водоемов от загрязнения сточными водами.

Очистка промышленных сточных вод от окрасочного производства производится физико-химический метод с предварительным отстаиванием, последующей флокуцией, далее фильтрацией сточных вод и возвратом их в камеры гидрофильтров окрасочного производства.

Очистка сточных вод от гальванического отделения предусматривается по реактивной схеме; наполнения и удерживания, восстановление хрома. Висульратом натрия в специальном аппарате, высоежение гидроксида трехвалентного хрома с последующей нейтрализацией, отстаиванием и сбросом в систему промзона канализации.

Циклодерживающие сточные воды обрабатываются в специальном аппарате после окончаний обработки кислотной — щелочных вод.

Установки располагаются в соответствующих отделениях цеха оснастки и инвентаря.

Потребителям пара является технологическое оборудование, расположенное в гальваническом отделении производственного корпуса для розогрева ванн. Максимальное количество пара составляет — 313,9 кг/час, в остальное время расхода пара составляет — 32,7 кг/ч.

Потребителями сжатого воздуха является технологическое оборудование расположенное в производственном корпусе. Расход сжатого воздуха всеми потребителями с учетом коэффициента одновременноности и коэффициента 1,4, учитывая боевого потерю в трубопроводной арматуре и пневмоинструментах составляет 35 м³/мин. Сжатый воздух к потребителям поступает из наружной существующей сети.

22141-01 3

Альбом I

Типовой проект 409-11-9-87

Шифр, № табл., Подпись и дата, Шифр, табл. №

Проект разработан в соответствии с действующими нормами и правилами и предусматривает мероприятия обеспечивающие взрывобезопасность и пожаробезопасность при эксплуатации сооружений.

Главный инженер проекта *Мандев Н.Г.*

Привязки:			
Инд. №		ТН 409-11-9.87	
Имя, отч, ф.	Ильяшев	Общая пояснительная записка	ПЗ
И. номер	Лазарев		
И. ин. №	Мандев		
И. тех. №	Померет		
Дук. №	Козырев		
Проектировщик	Козырев	Статус	Дата
Исполнитель	Мельникова	Р	1

Альбом I

409-11-9.87

Мушовой проект

Шифр №-проект, Подпись и дата, Взам. инв. №

Газообразный кислород используется при резке металла. Средний расход кислорода на все потребители составляет $34 \text{ м}^3/\text{ч}$, максимальный - $43 \text{ м}^3/\text{ч}$. Подача кислорода к потребителям осуществляется по трубопроводам от существующей наружной сети давлением 12 кгс/см^2 . У потребителей кислорода устанавливаются газораздаточные посты. Кислородопроводы выполняются из стальных безшовных труб, соединенные трубой на сборке.

Электроэлектрическая часть проекта выполнена в соответствии с требованиями устройств электроустановок (ПУЭ-18). Инструкцией по проектированию силовых и осветительных электропроводов предприятий СН 337-77 и Указаниями по проектированию и устройству молниезащиты зданий и сооружений (СН 305-77). На условиях среды и аварийности помещения цеха отнесены к классу нормальным за исключением:

1. Кузнечная-термическое отделение-жаркое помещение
2. Газобаллонное отделение - помещения с химически активной средой (в зоне газобаллонных банн.
3. Размётная-помещение с пожароопасной зоной класса П-IIА
4. Склады комплектующих изделий. Кладобыв-помещения с пожароопасными зонами класса П-IIа. Кладовая химикатоб-П-I.
5. Окрасочное и краскозаготовительное отделения-помещения с взрыво-опасными зонами В-Iа.

В отношении обеспеченности надёжности электроснабжения. Все электроприёмники цеха относятся к III категории. Вышеуказанное электроснабжение, выбор питающих в/в кабелей и вопросы компенсации реактивной мощности на стороне в(10)кв выполняются при приближке проекта в зависимости от ТУ энергосистемы и энергоснабжающей базы строительства.

Основными электроприёмниками являются электроприборы технологического подвёздно-транспортных и санитарно-технических механизмов 380/220в переменного тока. Распределение энергии принята для технологических механизмов по магистральной схеме (щит подстанции-шинопровод магистральный, шинопровод распределительный - Электроприёмник). Для общецеховых подвёздно-транспортных и общецеховых вентиляторных по радиальной схеме (щит подстанции - шкаф распределительный - электроприёмник). Упрощение санитарно-техническими механизмами-местное. Питающая часть сборочной сети от сборочного многопоставного вытравителя выполняется магистральным шинопроводом постоянного типа ШМАДК-70.

В связи с возможностью изменения технологии изготовления деталей и изменения состава и количества технологических механизмов подвезд питания к ним, как правило, выполняется, сверху (шинопровод-механизм). Распределительная сеть во всех помещениях с нормальной средой выполняется кабельными с алюминиевыми жилами (АВВГ, АКВВГ), прокладываемыми в основном, открыто на конструкциях, а также в трубах. Во взрывоопасных зонах классов В-Iа-кабелями с медными жилами (БВГ, КВВГ), прокладываемыми в металлических трубах. Питание газобаллонных банн-алюминиевыми шинами АДЗ1Т. Для электробезопасности всех электроустановок предусматривается защитное заземление и зануление. В качестве ответственных заземлителей используются железобетонные фундаменты зданий (теплицы/ЭМН-9-б-186/78). В качестве заземляющих и зануляющих проводников используются нулевые жилы кабелей, распределительных шинопроводов, а также канализации и элементы строительного и производственного назначения, включая металлические трубы электропроводки и кабельные конструкции. В соответствии с СН 305-77 молниезащита здания выполняется по II категории путём наложения молниезащитной сетки с шагом в 8м соединенной с заземлением.

Нормы освещенности приняты в соответствии со СНиП 7-4-79. В качестве источников эл.освещения приняты: лампы ДРИ-верхний свет в основном производственном помещении; лампы ДРОЛ-верхний свет в окрасочном отделении. Лампы накаливания во вспомогательных помещениях с естественным освещением обслуживаемого персонала. В остальных случаях применяются люминесцентные лампы. Предусматривается два вида электрического освещения; рабочее во всех

помещениях и эвакуационное по линиям основных проходов и в основных производственных отделениях.

Напряжение сети общего освещения 380/220в, местного - 220в, переносного освещения и общего освещения в танкете газобаллонного - 36в. Рабочее и эвакуационное освещение запитывается от разных подстанций. Осветительные сети выполняются кабелем АВВГ, за исключением сетей во взрывоопасных зонах класса В-Iа, где сети выполняются кабелем БВГ.

Схемы автоматизации приточных вентиляционных предусматриваются:

- 1) управление приточными системами в автоматическом (сблокированном режиме и в режиме опробования);
- 2) защите calorифероов от замораживания в рабочее и нерабочее время и автоматический 3-х минутный прогрев calorифероов перед пуском приточной системы;
- 3) регулирование температуры приточного воздуха воздействием на исполнительный механизм регулирующего вентиля на теплоносителе;
- 4) сигнализация работы приточной системы, а также аварийную сигнализацию;
- 5) для упрощения отопительными агрегатами и воздушными завесами в автоматическом режиме предусматриваются датчики температуры в замыкании контактов при понижении температуры воздуха.

Минимизация энергопотребления телефонной связью, радиотелефонной (связь оповещения) и часовой станции осуществляется от объектов АТС, радиопузола и часовой станции.

Для организации внешней и внутренней телефонной связи в цехе предусматривается установить телефонные аппараты от местной АТС, а для учёта и обеспечения единого времени в цехе предусматриваются вторичные электрочасы.

Телефонные аппараты и электрочасы включаются в распределительные коробки и далее по комплексной кабельной сети в красе узла связи объекта. Радиотелефонная (связь оповещения) цеха организуется с помощью громкоговорителей и збуконных колонок, которые соединяются между собой и по самостоятельному кабелю включаются двумя фидерами в объектовой радиопузел.

Для скрытой прокладки кабелей связи и радиотелефонии в архитектурно-строительной части проекта предусмотрены закладные устройства (радиальные карболит с крышками, узлы скрытой проводки, шкафы и шумы связи и т.п.). Кабели связи и радиотелефонии прокладываются в отдельных трубах.

Прокладка внешних кабелей до цеха учитывается при приближке проекта. В помещении окрасочного отделения предусмотрена боковая спринклерная установка пожаротушения, предназначенная для обнаружения, тушения пожара и подачи сигнала пожарной тревоги.

Спринклерная установка пожаротушения включается в себя:

- 1) Сеть подводящих, питающих и распределительных трубопроводов.
- 2) Узел управления
- 3) Источники водоснабжения.
- 4) Механические средства для сигнализации и управления установкой пожаротушения.

В помещениях краскопригодительной и кладовой текущего запаса. в окрасочных и сушильных камерах и для установок бескамерной окраски предусмотрены пенные дренчерные установки пожаротушения, предназначенные для обнаружения, тушения пожара, подачи сигнала пожарной тревоги.

Для установок бескамерной окраски дополнительно предусматриваются огнегасители воздушно-пенные ручные типа ОВН-100.01.

В качестве источника водоснабжения принята избыточная насосная станция питающаяся от водопровода непитательного назначения, обеспечивающего в любое время суток, включая выходные и праздничные дни, подпор 20-23м.

Водный раствор пенообразователя получается с помощью насосов дозаторов подающих (необходимый для создания раствора заданной концентрации) пенообразователь ПО-3А из ёмкости 2 м³ в напорную линию насосной станции пожаротушения.

Для получения пены применен 3-15%. Водный раствор пенообразователя ПО-3АИ.

Спринклерная боковая установка имеет автоматический пуск. Дренчерные пенные установки имеют автоматический дистанционный и местный пуски.

Автоматический пуск установки пожаротушения осуществляется от электроконтактных манометров ЭКМ-1, ЭКМ-2 при срабатывании клапанов ВС и ГД и падении давления в пневмобанке. При этом включается рабочий пожарный насос. Насос дозатор включается при срабатывании ГД № 1-5. В случае неразбития давления рабочими насосами с выдержкой времени включаются резервные насосы.

Местный пуск и остановка насосов осуществляются из насосной станции. Сигнализация о пожаре от сигнализаторов обнаружения СДУ выдётся на шкаф сигнализации ШС. На этот же шкаф выдётся сигнализация о неисправности в насосной станции.

В помещениях КТП, электрощитами, склада комплектующих изделий, кладобых и размётной выполнена пожарная сигнализация с установкой теплобых и дымовых извещателей и выдочей сигнализации на пульт пожарной сигнализации типа ППС-1.

Межнико - экономические показатели

Наименование показателей	Показатели
Задачей объём товарной продукции	6000
- в натуральном выражении, т	6689
- в оптовых ценах, тыс. руб.	5227
Себестоимость заданного объёма продукции, тыс. руб.	1463
Прибыль (задобар), тыс. руб.	28
Уровень рентабельности, %	4,5
Срок окупаемости капиталовложений, год	65
Уровень механизации и автоматизации и производительности процессов, %	46,7
Степень охвата рабочих механизированным трудом, %	627004
Продуктивность изготовления продукции (задобар), чел. ч.	14,1
Задачей выпуск продукции	13,7
- на одного работающего, тыс. руб.	474
- то же, в натуральном выражении, т	
Общая численность работающих чел	
в том числе:	
- рабочих -	438
Общая площадь, м ²	23593
Общий строительный объём, м ³	131945
Общая световая стоимость, тыс. руб.	6594
в том числе:	
- строительного - монтажных работ;	4395
- оборудования	1958

Приблизан:

И.И. №			

22141-01 4
 ТП 409-11-9.87 ПЗ 2
 лист

Альбом I

Наименование показателей	Показатели
Трудозатраты построечные, чел.ч	289329
Цемент привезенный к М-400, т	3087
Сталь привезенная к классам А-1 и ст.3, т	1310
Кирпич, тыс. шт.	77,18
Расход (габобой)	
- воды, м ³	56261
- пара, т	261
- сжатого воздуха, м ³	2254596
- тепла, Гкал	19240
- природного газа, м ³	142058
- кислорода, м ³	19941
- углекислого газа, м ³	
- аргона, м ³	9470
- электроэнергия, кВт.ч	4160000

Оценка и сравнение результатов технико-экономических показателей с показателями лучших отечественных и зарубежных предприятий в проекте не представлены, так как отечественная промышленность не располагает специализированным производством, аналогичным представленному в типовом проекте, а информация по подобным зарубежным предприятиям отсутствует.

Принятые в типовом проекте решения помогут повысить качество строительной оснастки и инвентаря, увеличить в 1,7 раза производительность труда по сравнению с действующими специализированными производствами, занятыми изготовлением в общем техническом потоке подобных изделий не свойственных данному профилю предприятий.

2. Технологическая часть

2.1. Назначение и производственная программа.

Цех по изготовлению строительной оснастки и инвентаря мощностью 6,0 тыс.т изделий в год предназначен для изготовления средств поднащивания, грузозахватных и монтажных приспособлений, емкостей, средств транспортировки материалов, средств улучшения условий труда и техники безопасности.

Производственная программа

Наименование изделий	Масса
1. Средства поднащивания из стали и легкого сплава (лесы, подмости, люльки, лестницы, площадки) в том числе: - из стали и труб - из легкого сплава	2000 500 500
2. Грузозахватные приспособления (стропы, траверсы, захваты)	500
3. Монтажные приспособления (каждукторы, подкосы, струбцины, связи)	1000
4. Средства транспортировки материала (тележки)	500
5. Средства улучшения условий труда и техники безопасности (защитные устройства, светильники, ящики для инструментов)	500
6. Емкости/ящики для раствора бункеры, установки для изготовления раствора.	1000
Итого:	6000

2.2. Краткое описание производственного процесса.

Цеховой металл прокат автомобильным транспортом поступает на склад с 60 дневным запасом хранения. На складе металл прокат разгружается мостовым краном, сортируется по профилям, размерам, маркам и укладывается в штабелю и сточные тележки. Со склада металл прокат на электрофицированных тележках подается в заготовительное и механическое отделения.

В заготовительном отделении производится механическая продольная и поперечная резка листа; продольная, поперечная и фигурная машинная газобойная резка листа; правка деталей; сверление отверстий в деталях; штамповка; механическая резка швеллера и уголка; газобойная резка двутавров; механическая резка и гибка труб. Для изготовления шаблонов предусмотрена разметная. Изготовленные детали поступают на склад полуфабриката и далее в сборочно-сварочное отделение.

Прокат, из которого изготавливаются детали с механической обработкой, поступает со склада металла в кузнечное отделение, где производят заготовки будущих деталей. Затем из этих заготовок, на предусмотренном, согласно заданной программы, металлорежущем оборудовании, в механическом отделении изготавливаются требуемые детали. Полученные детали подвергаемые термической и гальванической обработке, передаются в соответствующее отделение. В составе механического отделения имеется слесарный участок для сборки мелких узлов, которые затем передаются на окраску или непосредственно в межано-сборочное отделение.

Сборка конструкций перед сваркой выполняется на стационарных рабочих местах, оборудованных специализированными и универсальными приспособлениями. Сварка стальных конструкций производится полуавтоматами в среде углекислого газа, а алюминевые в среде аргона.

Изготовленные сварные узлы и элементы стальных металлоконструкций поступают в отделение окраски. В окрасочном отделении осуществляется подготовка поверхности изделий, их окраска одним слоем грунтовки и одним слоем эмали с сушкой в сушильной камере узлов и элементов габаритами не более 1,3*0,4*1,0 м или естественная на площадях отделения для габаритов более 1,5 м.

В межано-сборочном отделении производится полная стеновая сборка изделий из узлов и элементов, поступающих из окрасочного, механического и гальванического отделений и склада комплектующих изделий.

Готовые изделия, прошедшие выходной контроль ОТК на специально предусмотренных местах направляются на склад с 12 дневным запасом хранения, где они маркируются, комплектуются и отправляются автотранспортом потребителю.

2.3. Механизация технологических процессов

Механизация производственных процессов при выполнении заготовительных операций обеспечивается применением автоматов для резки труб саморезаковой многолезвонной газорезательной машинной портального типа с фотокопировальным устройством, приемные и подающие рольгангов, транспортеров, при выполнении сборочно-сварочных операций применением высокопроизводительных сварочных полуавтоматов, горизонтальных брашеров, манипуляторов, поворотных колонн для межано-сборочных работ различного механизированного инструмента и унифицированных приспособлений.

Для транспортировки металлопроката, деталей, узлов готовых конструкций и изделий между операциями и отделениями предусмотрены мостовые подвесные, опорные и консольные настенные краны, троллейные и аккумуляторные тележки, электрокраны и автопогрузчики.

2.4. Режим работы и штаты.

2.4. Режим работы цеха - двухсменный, при 41 часовой рабочей неделе. Гальваническое отделение работает в одну смену.

Фонды времени работы оборудования, рабочие места и рабочие приняты по общесоюзным нормам технологического проектирования предприятий машиностроения, приборостроения и металлообработки.

Количество производственных рабочих определено на основании трудеёмкости габобой прозрачными, эффективного габобого фонда времени работы рабочего.

Миловой проект 409-11-987

Имя, Ф.И.О., Подпись и дата

Привязан:			
Имб. №:			

22/41-01 5

ТП 409-11-9.87

ПЗ

Лист 3

Альбом I

409-11-9.87

Типовой проект

Шифр работ, материалов и оборудования

Штаты цеха

Наименование профессий	Количество, чел.
I Производственные рабочие	
1 Отделение заготовительное в том числе:	39
- разметчики	6
- правильщик	1
- газорезчики	4
- резчики	18
- штамповщики	5
- сверловщик	1
- гибщики	4
2 Отделение сборочно-сварочное в том числе:	100
- слесари-сборщики	52
- сварщики	48
3 Отделение механо-сборочное - слесари-сборщики	104
4 Отделение окрасочное - маляры	11
5 Отделение гальваническое - гальваники	2
6 Отделение механическое в том числе:	86
- сверловщики	2
- расточник	1
- строгальщики	2
- фрезеровщики	20
- зубофрезеровщик	1
- шлифовщик	2
- долбежник	1
- токари	40
- слесари-сборщики	17
7 Отделение кузнечно-термическое - кузнецы	4
- термисты	2
Итого:	346
II Вспомогательные рабочие и рабочие ОТК	
- крановщики	7
- стропальщики	10
- кладовщики	6
- наладчики	18
- подсобные рабочие	5
- уборщики помещений	5
- рабочие по межремонтному обслуживанию	6
- транспортные рабочие	15
- перемотчики сварочной проволоки	2
- шаблонщики	2
- комплектовщики	4
- preparователи красок	2
- рабочие ОТК	10
Итого:	92

Наименование профессий	Количество, чел.
III ИТР, СКП	
- начальник цеха	1
- зам. начальника цеха	1
- начальники отделений	6
- старшие мастера	2
- сменные мастера	12
- инженеры технологи	3
- диспетчеры	2
- инженер механик	1
- нарядчики	4
- учетчики	4
Итого:	36
всего по цеху:	474

Группы производственных процессов работающих

Наименование производственных процессов по группам	Численность работающих					
	общая	в том числе		в наиболее многочисленной смене	в том числе	
		мужчин	женщин		мужчин	женщин
Основные и вспомогательные рабочие и рабочие ОТК						
I б	141	102	39	83	60	23
I в	209	154	55	126	93	33
II б	56	42	14	33	25	8
II в	17	10	7	10	6	4
III а	2	1	1	2	1	1
III б	13	2	11	7	1	6
ИТР, СКП						
I а	36	28	8	23	18	5

Техника безопасности и охрана труда

в целях обеспечения нормальных условий труда, исключая возможность профессиональных заболеваний и случаев производственного травматизма в проекте предусмотрены следующие мероприятия:

- 1) ширина проездов и проходов в отделениях цеха принята по нормам технологического проектирования и обеспечивает безопасное обслуживание оборудования, передвижение людей и транспорта;
- 2) прессы и металлорежущее оборудование оснащено устройствами, исключающими травматизм рабочих;
- 3) электродвигатели и сварочное оборудование имеют заземление и надежную изоляцию токоведущих частей;
- 4) для удаления вредных веществ с рабочих мест газорезчиков, электро-сварщиков, работающих на стационарных рабочих местах, гальваников и маляров запроектирована местная вентиляция;
- 5) для уменьшения шума ряд металлорежущего оборудования установлена на виброопоры;
- 6) для облегчения и максимального сокращения ручного труда применены механические грузочные и приемно-падающие устройства, транспортные средства;
- 7) окрасочное и гальваническое отделения выделены в изолированное помещения, расположенные у наружных стен здания;
- 8) прорабы окрасочных и сушильных камер оборудованы воздушными завесами, предотвращающими попадание паров растворителей в помещение;
- 9) электрооборудование, имеющее категории „в-Iа“ и „в-Iб“, выполнено во взрывобезопасном исполнении.

Привязан:	
ИВ.В.	

22141-01 6

Альбом I

Типовой проект

3. Организация строительства

3.1. Общая часть. Краткие конструктивные решения.

Основные положения по организации строительства разработаны в соответствии с СНиП 03.01.01.85, СНиП 01.04.03-85, СНиП 01.02.01-85.

Цех по изготовлению строительной оснастки и инвентаря представляет собой одноэтажное здание из сборных железобетонных конструкций.

Фундаменты - монолитные железобетонные.

Колонны, Подстропильные фермы, элементы перекрытия и покрытия - сборные железобетонные.

Стены - керамзитобетонные панели.

Кровля - рулонная.

а. Главный корпус размером в плане 192x72м, состоит из трех пролетов шириной 24м, в которых располагаются основные производства. Шаг колонн по наружным рядам - 6м, по внутренним рядам - 12м. Высота пролетов до низа несущих конструкций - 8,4м.

б. Склад металла однопролетный. Размер в плане 96x24м, шаг колонн - 6м.

в. Склад готовой продукции двухпролетный. Размер в плане 96x48м. Шаг колонн по наружным рядам - 6м, по внутреннему ряду - 12м.

г. Вспомогательное здание трехэтажное, сборно-панельное, размером в плане 42x12м. Ограждение - стеновые панели из легкого бетона.

3.2. Перечень работ подготовительного периода.

До начала производства основных строительно-монтажных работ должны быть выполнены работы подготовительного периода:

- произведена вертикальная планировка площадки;
- прокладка инженерных коммуникаций;
- устройство подъездных дорог, путей под гусеничные краны, занятые на монтаже каркаса производственного корпуса, склада металла и готовой продукции.

- монтаж и обустройство временных зданий и сооружений.

Размещение прирельсовых и приобъектных складов, а также обеспечение стройплощадки электроэнергией, теплом и водой решается в каждом отдельном случае индивидуально.

3.3. Производство основных строительно-монтажных работ.

3.3.1. Земляные работы.

Котлованы под фундаменты приняты с откосами без креплений. Грунт разрабатывается экскаватором ЭО-3322

с оборудованием „обратная лопата“. Доработка выемки до проектных отметок производится вручную. Грунт необходимый для обратной засыпки складывается в пределах отрывной площадки, излишний грунт отвозится в постоянный отвал. Обратная засыпка выполняется послойно бульдозером ДЗ-29 (ДЗ-42) с уплотнением при оптимальной влажности. В непосредственной близости от фундамента грунт разравнивается вручную и уплотняется ручными пневмо либо электротрамбовками.

3.3.2. Монолитные бетонные и железобетонные работы.

Установленные арматурные каркасы, сетки и опалубка должна быть надежно раскреплена для предотвращения их смещения в процессе бетонирования. Подача бетонной смеси в блоки бетонирования выполняется в поворотных бадах пневмоколонным краном КС-4361. Бетонную смесь следует уплотнять глубинными и поверхностными вибраторами. При производстве работ по возведению железобетонных конструкций следует руководствоваться СНиП III-15-76.

3.3.3. Монтаж надземной части выполняется раздельным способом тремя раздельными потоками:

- монтаж колонн с выверкой и окончательной заделкой стыков в стаканах фундаментов,

- монтаж конструкций покрытия (подстропильная ферма-ферма-плита покрытия) после достижения бетоном монолитных стыков колонн 70% проектной мощности,

- монтаж стеновых панелей.

Монтаж колонн выполняется пневмоколонным краном КС-4361. Установка колонн в стаканы фундаментов производится по рискам, нанесенным на колонны и фундаменты с одновременной выверкой вертикальности колонн по разбивочным осям. Временное раскрепление колонн осуществляется при помощи кондукторов. Замоноличивание стыков в стаканах выполняется вслед за установкой и выверкой.

Монтаж элементов покрытия выполняется монтажным гусеничным краном СКГ-40 со стрелой 25м и гуськом 5м. Вначале монтируется и закрепляется в проектном положении подстропильная ферма, затем выполняется монтаж стропильных ферм и плит покрытия. Фермы монтируются „с колес“, плиты покрытия предварительно складываются в зоне действия монтажного крана. Стеновые панели навешиваются в обход корпуса пневмоколонным краном КС-4361.

3.3.4. Колонны склада металла и склада готовой продукции, сборные железобетонные, монтируются в той же последовательности, что и колонны производственного корпуса.

3.3.5. Монтаж покрытия склада готовой продукции анало-

гичен монтажу покрытия производственного корпуса, а монтаж покрытия склада металла упрощается в связи с отсутствием подстропильных ферм.

3.3.6. Вспомогательное здание, трехэтажное, сборно-панельное. Монтаж стеновых панелей перегородок производится краном МКГ-25БР со стрелой 18,5м и маневровым гуськом 15м.

Работы по монтажу сборных железобетонных конструкций выполняются в соответствии со СНиП III-16.80, бетонные и железобетонные конструкции сборные.

3.4. Производство работ в зимних условиях.

Для производства земляных работ необходимо до наступления морозов провести мероприятия по предохранению грунтов от промерзания. При устройстве монолитных бетонных и железобетонных конструкций следует применять предварительно прогретую бетонную смесь, выдерживание конструкций по методу термога, либо с электропрогревом. Для производства штукатурных и других отделочных работ необходимо создать в помещениях необходимый тепловой режим не ниже +8° и вентиляцию.

При разработке ППР на выполнение работ в зимних условиях руководствоваться рекомендациями ЦНИИОМТП и главами СНиП часть III на соответствующие виды работ.

3.5. Техника безопасности.

До начала работ необходимо разработать и утвердить в установленном порядке ППР, в котором должны быть отражены мероприятия, предусмотренные требованиями: - СНиП III-4-80, Техника безопасности в строительстве, - „Правил устройства и безопасной эксплуатации грузоподъемных кранов“, утв. Госгортехнадзором в 1969г., - правил пожарной безопасности при производстве строительно-монтажных работ, утвержденным ГУПО МВД СССР в 1977 году.

Ведомость чертежей основного комплекта

Лист	Наименование	Примечание
1	Пояснительная записка	
2	Стройгенплан. Монтажная схема.	
3	Календарный график строительства.	

Привязан:

Ив. №

22141-01 7

Т.П. 409-11-9.87 ПЗ Лист 5

Ив. № 1/1000 (Подпись и дата)

СТРОЙГЕНПЛАН

МАССА НАИБОЛЕЕ ТЯЖЕЛЫХ ЭЛЕМЕНТОВ

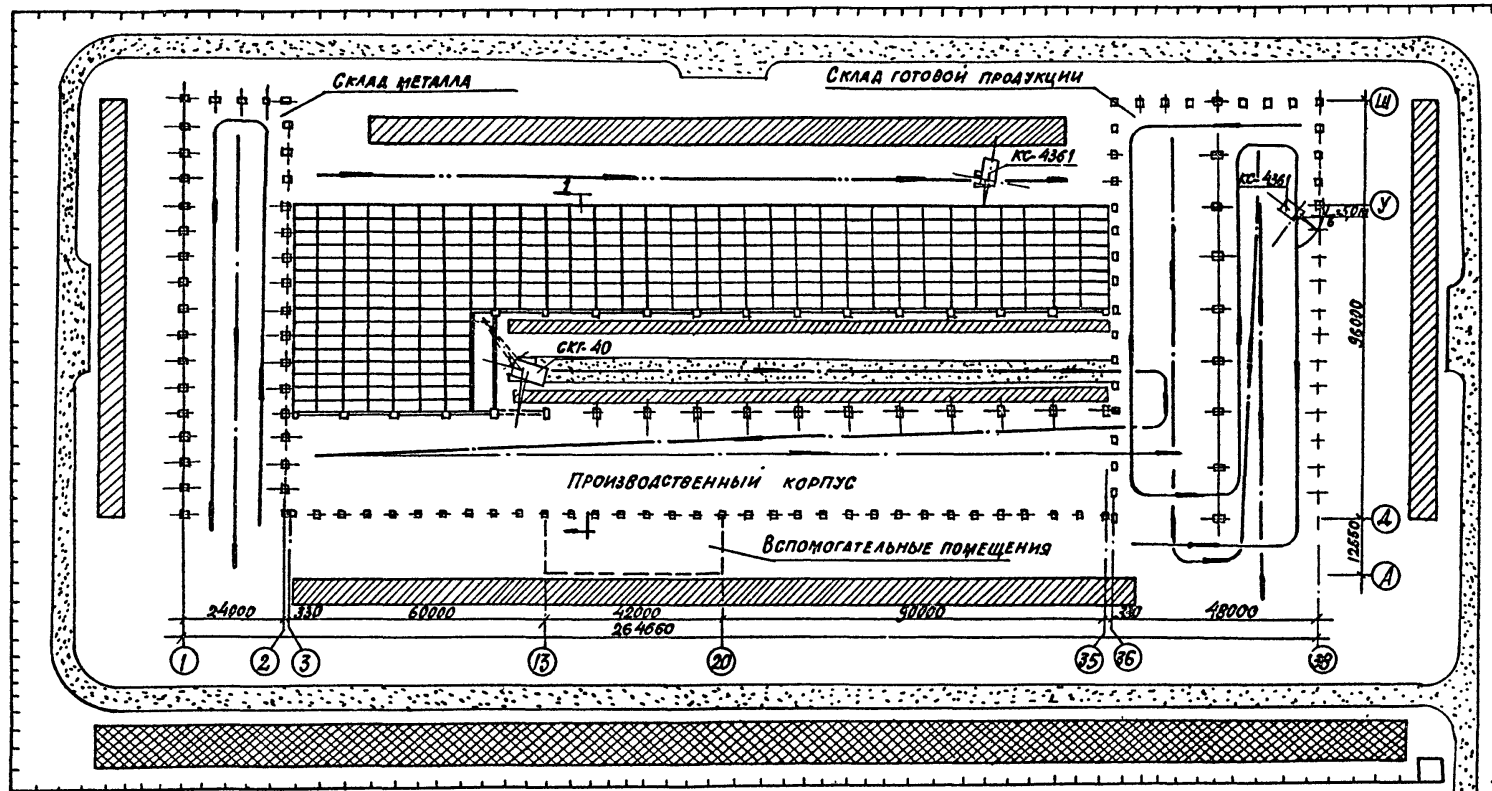
Альбом I

№ п/п	НАИМЕНОВАНИЕ	МАССА, Т
1	КОЛОННА ВКФ 115-1-Н4	5,1
2	К84-4Т-4	5,5
3	ФЕРМА СТРОПИЛЬНАЯ ФБ24-III-7АIV-2	11,7
4	ФЕРМА ПОДСТРОПИЛЬНАЯ 1ФПС12-2АIV	11,3
5	ПЛИТЫ ПОКРЫТИЯ ПГ-4АТ IVТ-1	2,65
6	1ПВ10-ЗАТ IVТ-3-НОЯН-400п	4,87
7	СТЕНОВЫЕ ПАНЕЛИ ПС625.1В2.0-1А-231	2,72

ВЫЛЕТ, ГРУЗОПОДЪЕМНОСТЬ, ВЫСОТА ПОДЪЕМА КРЮКА КРАНА
 КС-4361 (К-161) $L_{СТР} = 20\text{ м}$ СКР-40 $L_{СТР} = 25\text{ м}$

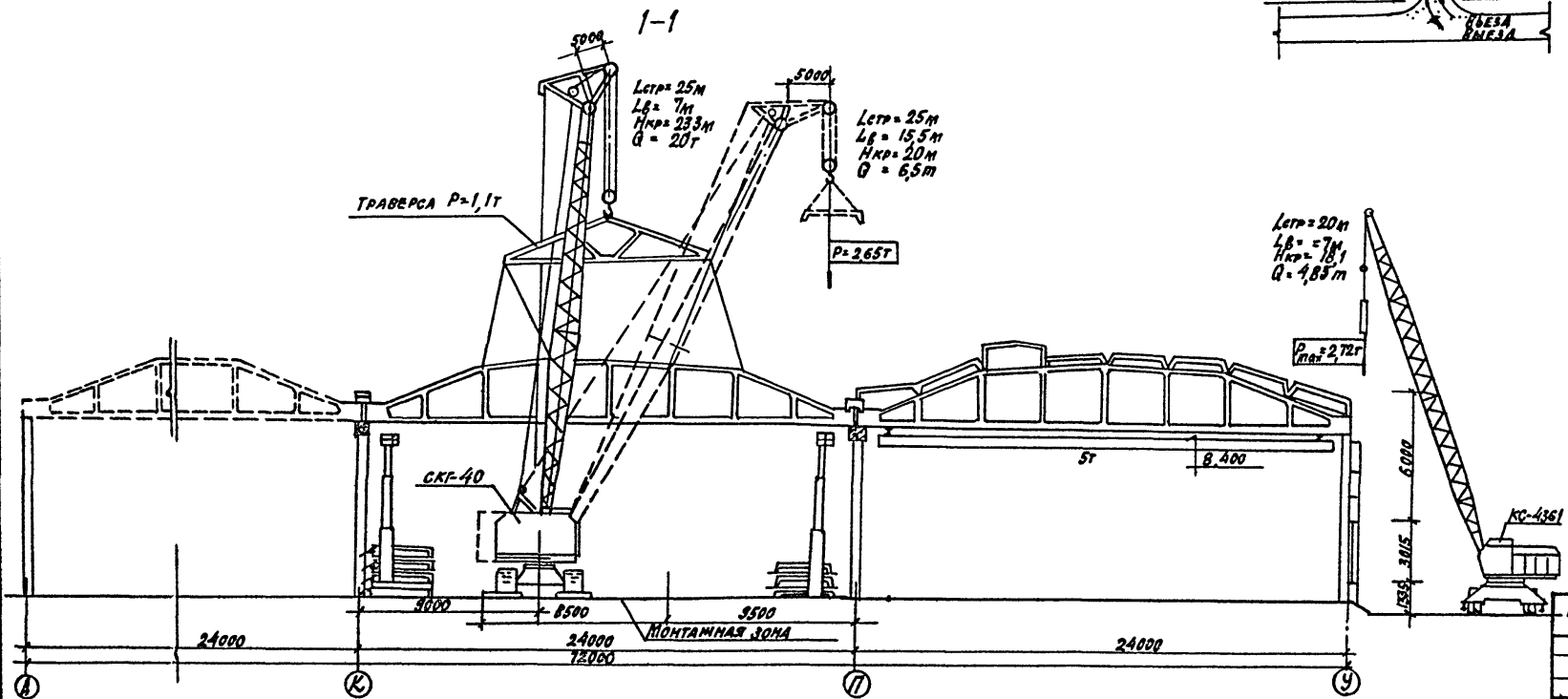
ВЫЛЕТ, М	ГРУЗОПОДЪЕМНОСТЬ, Т НА ВЫНОСИМЫХ ОПОРАХ	ВЫСОТА ПОДЪЕМА КРЮКА, М БЕЗ ВЫНОСИМЫХ ОПОР
6,5	5,5	3,25
7	4,85	3
8	4,15	2,55
9	3,45	2,25
11	2,5	1,6

ВЫЛЕТ, М	ГРУЗОПОДЪЕМНОСТЬ, Т	ВЫСОТА ПОДЪЕМА КРЮКА, М
7	20	23,8
8,8	15	23,2
11	11,6	22,4
16	6,25	19,6
20	3,8	15,9



УСЛОВНЫЕ ОБОЗНАЧЕНИЯ:

- ВРЕМЕННАЯ АВТОДОРОГА
- МЕСТО ДЛЯ РАЗГРУЗКИ
- ОТКРЫТАЯ ПЛОЩАДКА ДЛЯ СКЛАДИРОВАНИЯ
- ПЛОЩАДКА ДЛЯ РАЗМЕЩЕНИЯ ВРЕМЕННЫХ ЗДАНИЙ
- НАПРАВЛЕНИЕ ДВИЖЕНИЯ КРАНА ПРИ МОНТАЖЕ КОЛОНН
- ТО ЖЕ, ПОДКРАНОВЫХ БАЛОК, ПОДСТРОПИЛЬНЫХ И СТРОПИЛЬНЫХ ФЕРМ, ЭЛЕМЕНТОВ ПОКРЫТИЯ
- ТО ЖЕ, ЭЛЕМЕНТОВ ОГРАЖДЕНИЯ



ПРИВЯЗАН:

Имя и №	
Имя и №	

ТП 409-11-9.87

22141-01

Лист 6

Имя и № подл. Проектанта

Альбом I

Милый проект 409-11-9.87

Имя и фамилия. Подпись и дата. Электронный адрес

ведомость основных комплектов рабочих чертежей

Обозначение	Наименование	Примечание
ТХ	Технология производства	
ЭМ	Силовое электрооборудование	
ЭО	Электрическое освещение	
ЭЯ	КИП и А	
СС	Связь, сигнализация и радификация	
ТК	Технологические коммуникации	
АР	Архитектурные решения	
КЖ	Конструкции железобетонные	
КМ	Конструкции металлические	
ВК	Водоснабжение и канализация	
ОВ	Отапление и вентиляция	
АПЖ	Автоматическое пожаротушение и пожарная сигнализация	
ОП	Общественное питание	
НК1	Очистные сооружения окрасочного отделения	
НК2	Очистные сооружения гальванического отделения	
ГСВ	Газоснабжение внутреннее	

ведомость рабочих чертежей основного комплекта ТХ

Лист	Наименование	Примечание
6	План расположения технологического оборудования на отм. 0,000 в осях К-У и 14-28	
7	План расположения технологического оборудования на отм. 0,000 в осях Д-К и 22-35	
8	План расположения технологического оборудования на отм. 0,000 в осях Д-У и 19-22	
9	План расположения технологического оборудования на отм. 0,000 в осях К-У и 28-35	
10	Разводка трубопроводов на отм. 0,000 в осях Д-У, 19-22. Монтажный план.	
11	Разрезы 1-1, 2-2, 3-3, 4-4, 5-5	
12	Челы I, II, III, IV, виды А, Б. Разрез А-А. Монтажный чертеж.	
13	Технологическая схема разводки трубопроводов на отм. 0,000 в осях Д-У, 19-22	
14	План расположения технологического оборудования на отм. 0,000 в осях Т-У и 29-31. Разводка трубопроводов. Монтажный чертеж.	
15	Разрезы 1-1, 2-2, 3-3. Виды А, Б, В. Технологическая схема смешения раздачи ЛКМ на отм. 0,000 в осях Т-У и 29-31.	
17	План расположения технологического оборудования на отм. 0,000 в осях Т-У и 31-32.	
18	План расположения технологического оборудования на отм. 0,000 в осях Д-Ш и 36-38.	

ведомость ссылочных и прилагаемых документов

Обозначение	Наименование	Примечание
	Прилагаемые документы	
Альбом VII ТХ.СО	Спецификации оборудования.	
Альбом IX	Нестандартизированное оборудование. Изделия металлические.	
Альбом XII ТХ.ВМ	Ведомости потребности в материалах.	

ведомость рабочих чертежей основного комплекта ТХ

Лист	Наименование	Примечание
1	Общие данные	
2	План расположения технологических помещений на отм. 0,000 в осях Д-Ш, 1-38	
3	План расположения технологического оборудования на отм. 0,000 в осях Д-Ш, 1-2	
4	План расположения технологического оборудования на отм. 0,000 в осях К-У, 3-14	
5	План расположения технологического оборудования на отм. 0,000 в осях Д-К и 3-18	

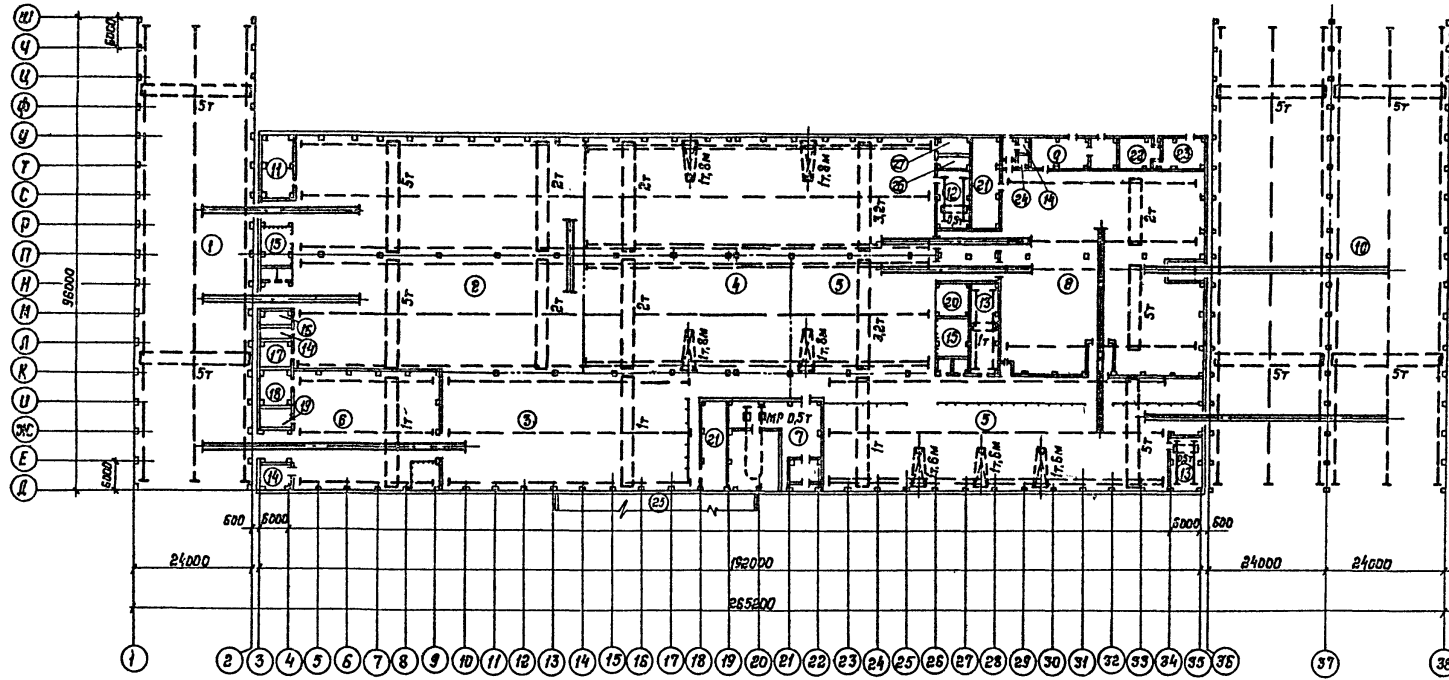
Проект разработан в соответствии с действующими нормами и правилами и предусматривает мероприятия обеспечивающие взрывобезопасность и пожаробезопасность при эксплуатации сооружений
 Главный инженер проекта *Н.Г. Мамаев*

22/4-01 10

Имя и фамилия	подписан:	
ТП 409-11-9.87 ТХ		
Нач. отд. <i>Ильяшев</i>	Инженер <i>Лозовская</i>	Цех по изготовлению строительной оснастки и инвентаря мощностью в тыс.т изделий в год.
Главн.пр. <i>Мамаев</i>	Инженер <i>Ломберт</i>	
Инженер <i>Ломберт</i>	Инженер <i>Казбеков</i>	
Проверил <i>Казбеков</i>	Инженер <i>Казбеков</i>	
Исполнил <i>Демьяникова</i>	Инженер <i>Демьяникова</i>	
Общие данные		Стр. 1 / 18
Исполнительная организация им. Мельникова		Формат А2

Альбом I

Милый проект 409-11-9.87



Условные обозначения

- условная граница участков
- ⚡ подвод электроэнергии
- ⚡ подвод сжатого воздуха
- ⚡ подвод кислорода
- ⚡ подвод азота
- ⚡ подвод углекислого газа
- ⚡ подвод природного газа
- ⚡ подвод холодной воды к оборудованию с отводом в канализацию
- ⚡ подвод холодной воды к оборудованию с отводом в оборотную систему водоснабжения
- ⚡ подвод пара
- ⚡ подвод горячей воды к оборудованию с отводом в канализацию
- ☐ местная вытяжка

Экспликация помещений

Номер по плану	Наименование	Категория производств по взрывопожарной опасности
1	Склад металла	Д
2	Отделение заготовительное	Д
3	Отделение механическое	Д
4	Отделение сборочно-сборочное	Г
5	Отделение механо-сборочное	Д
6	Отделение кузнечно-термическое	Г
7	Отделение гальваническое	Д
8	Отделение окрасочное	А
9	Отделение краскозаготовительное	А
10	Склад готовой продукции	В
11	Разметная	В
12	Участок перематки сварочной проволоки и сушки электродов	Д
13	Склад комплектующих изделий	В
14	Комната инженерно-технического персонала	Д
15	КТЛ	Д
16	Кладовая отделения заготовительного	В
17	Кладовая отделения сборочно-сборочного	В
18	Кладовая отделения механического	В
19	Кладовая отделения кузнечно-термического	В
20	Помещение установки ВМГ-5000	Д
21	Очистные сооружения	А
22	Электрощитовая	Д
23	Помещение пожаротушения	Д
24	Помещение обогрева работающих	Д
25	Помещения вспомогательные	Д
26	Инструментальная механо-сборочного отделения	Г
27	Комната мастеров	Д

Имя и фамилия Подпись и дата

22141-01 11

ТП 409-11-9.87 ТХ

Привязан:

Имя и фамилия

Имя и фамилия
И. констр. Баровой
И. инж. пр. Потапов
И. тех. н. Потапов
Рук. бриг. Казаков
Проберил Казаков
Исполнил Назаровская

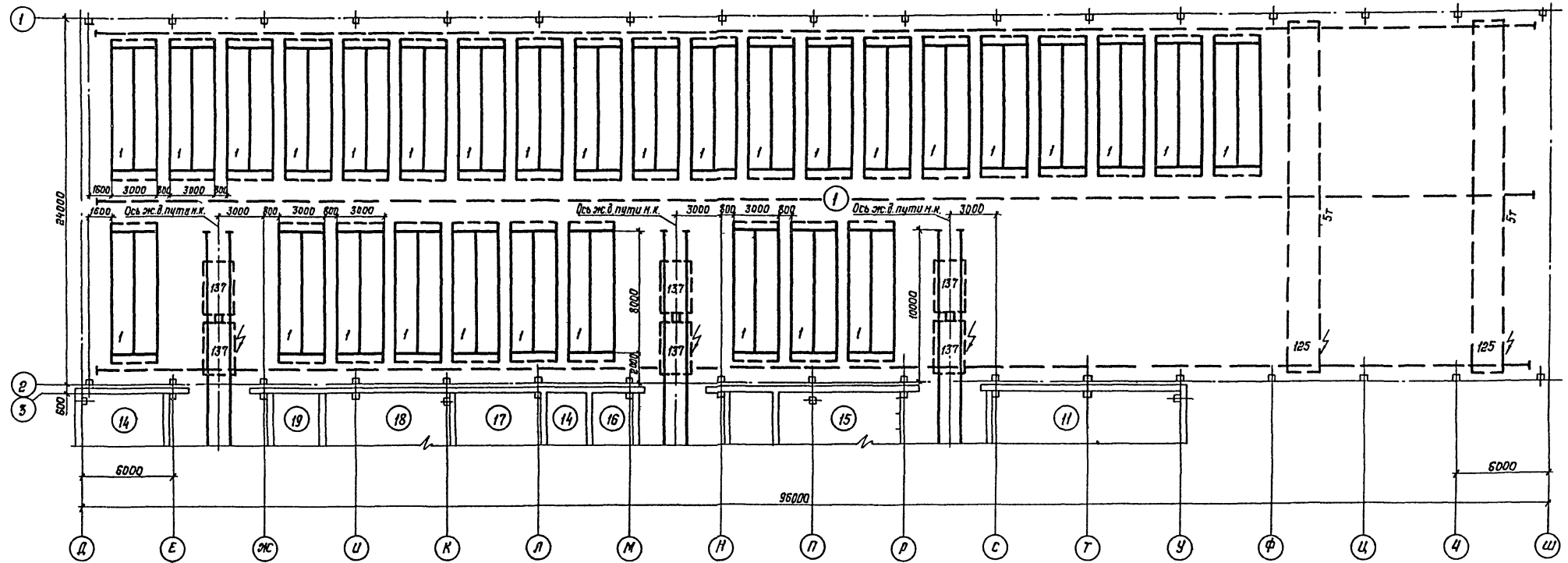
Цель по изготовлению строительных конструкций и инвентаря мощностью 6 тысяч т изделий в год
План расположения технологических помещений на отм. 0,000 в осях Д-Ш, ф-38

Этадия Лист Листов
Р 2 18
ИИИПРОЕКТИРОВАНИИ
им. Мельникова
Формат А2

Копировал Ш...

Анбадам I

Милобов, проект 409-И-9.87



Имя и фамилия	Дата	Итого листов

22141-01 12

ТН 409-И-9.87 ТХ

Привязан:

Ш.в. №:

Нач. отд.	Шляшев	<i>Шляшев</i>
Н. контр.	Буровой	<i>Буровой</i>
Инж. пр.	Манасев	<i>Манасев</i>
Ин. техн.	Ландберг	<i>Ландберг</i>
Дир. доц.	Казбеков	<i>Казбеков</i>
Проверил	Казбеков	<i>Казбеков</i>
Исполнил	Лазовская	<i>Лазовская</i>

Цезь по изготовлению строительной оснастки и инвентаря, мощностью 6 тыс. тонн изделий в год

План расположения технологического оборудования на стпм 0,000 в осях Д-Ш и 1-2

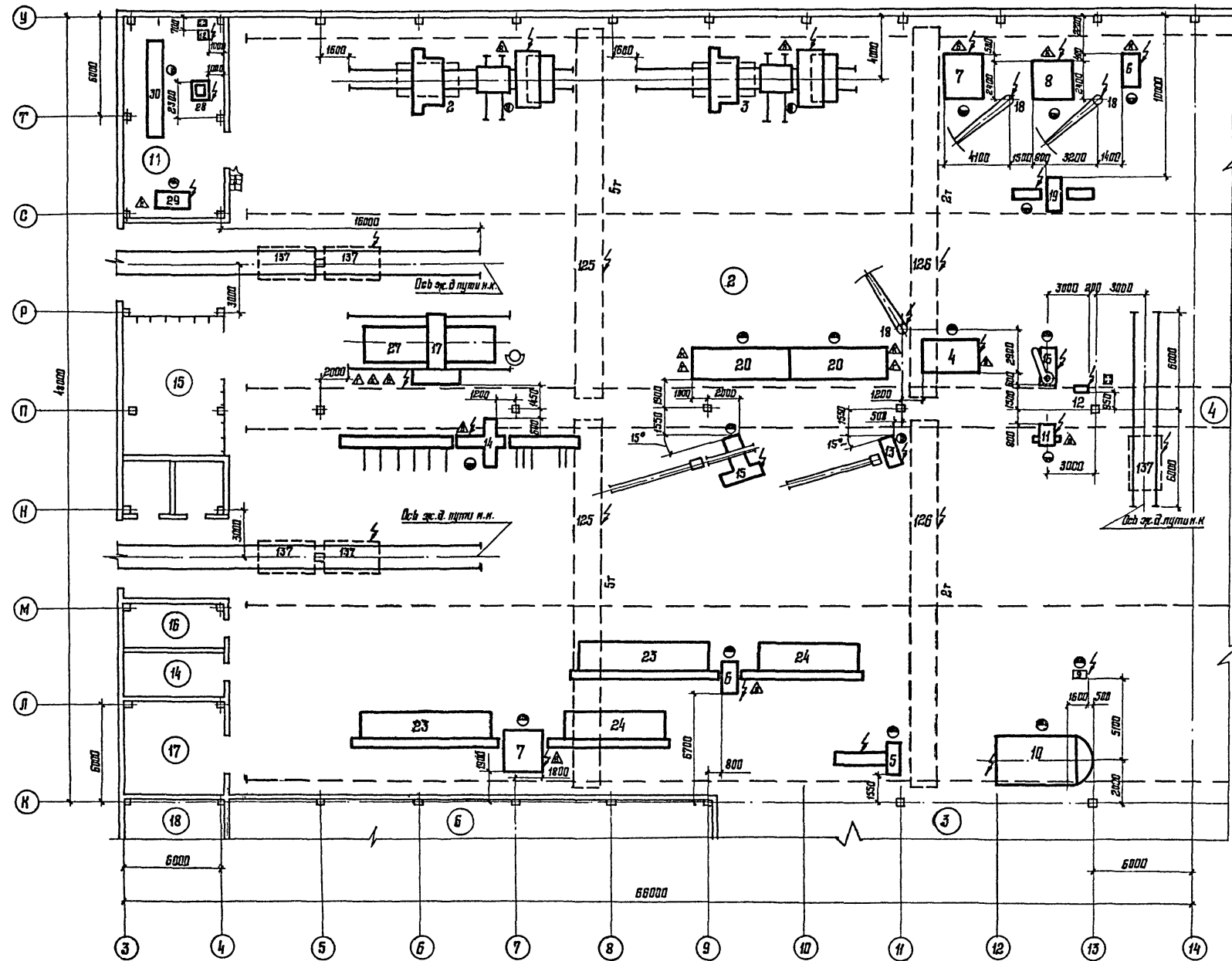
Стадия	Лист	Листов
Р	3	18

УИИПРОЕКТИВАКОНСТРУКЦИЯ
им. Мельникова
Формат А2

Копирован Шел

Анбон I

Милатов проект 409-И-9.87



Изд. № подл.	
Подпись и дата	
Взам. инв. №	

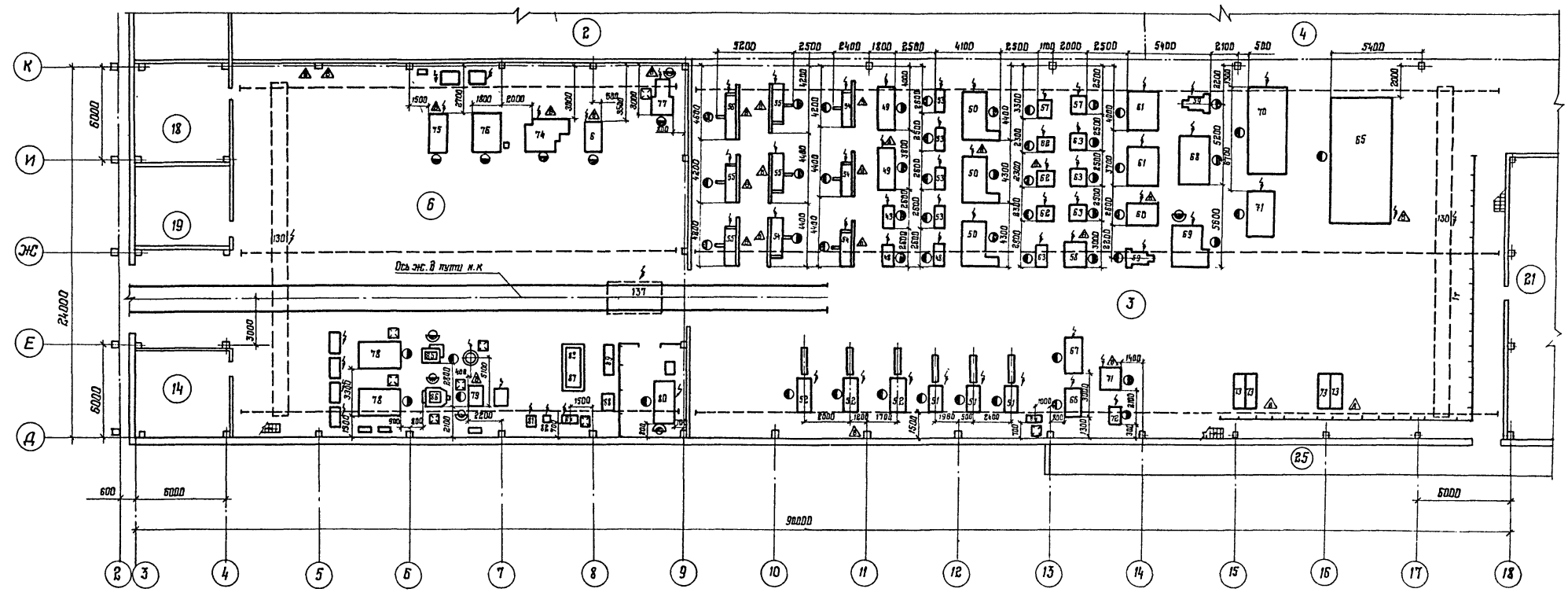
22141-01 13					
ТП 409-И-9.87 ТХ					
Исх. отд.	Ильинев	Цех по изготовлению строительной основки и инвентаря мощностью 5 тыс. т. изделий в год	Стация	Лист	Листов
Н. контр.	Бурбай		Р	4	18
Т. тех. пр.	Мамнов		ЦНИИПРОБТЕСТАЛЬКОНСТРУКЦИЯ им. Мельникова		
Т. тех. эк.	Ландерт				
Руч. впис.	Козыков				
Проверил	Козыков	Капирова	Цыганова		
Исполнил	Пшута				

Капирова Цыганова

Формат А2

Альбом I

Типовой проект 409-И-9.87



Шиф. № подл. Подпись и дата Взам. инв. №

22141-01 14

ТП 409-И-9.87 ТХ

Привязано:

Имя	Ильичев	Ильичев
Нач. отд.	Чеснова	Чеснова
Н. контр.	Мамеев	Мамеев
Гл. инж. пр.	Ламберт	Ламберт
Гл. техн.	Байкова	Байкова
Рук. брже.	Байкова	Байкова
Проберил	Алешкова	Алешкова
Цеплякин	Алешкова	Алешкова

Цех по изготовлению строительной оснастки и инвентаря мощностью в тыс. т изделий в год.

Стадия	Лист	Листов
Р	5	18

План расположения технологического оборудования на пл.м. 0,000 в осях А-К и 3-18

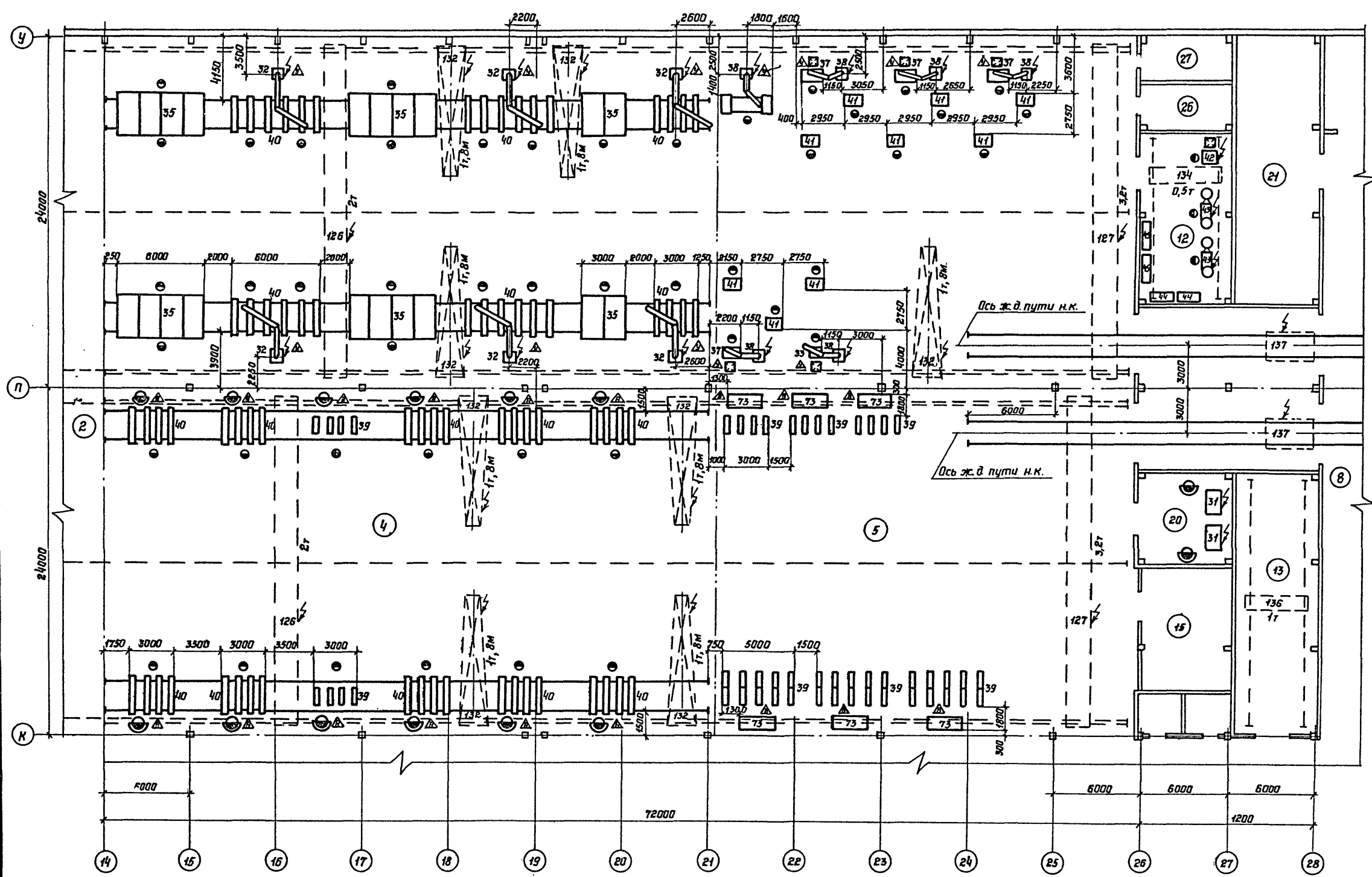
ЦЕНТРОПРОЕКТСТАЛЬКОНСТРУКЦИЯ им. Мельникова

Копирвал Цыганова

Формат А2

Альбом I

Типовой проект 409-И-9.87



Имя, подпись и дата
Изм. N подл.

22141-01 15

ТП 409-И-9.87 ТХ

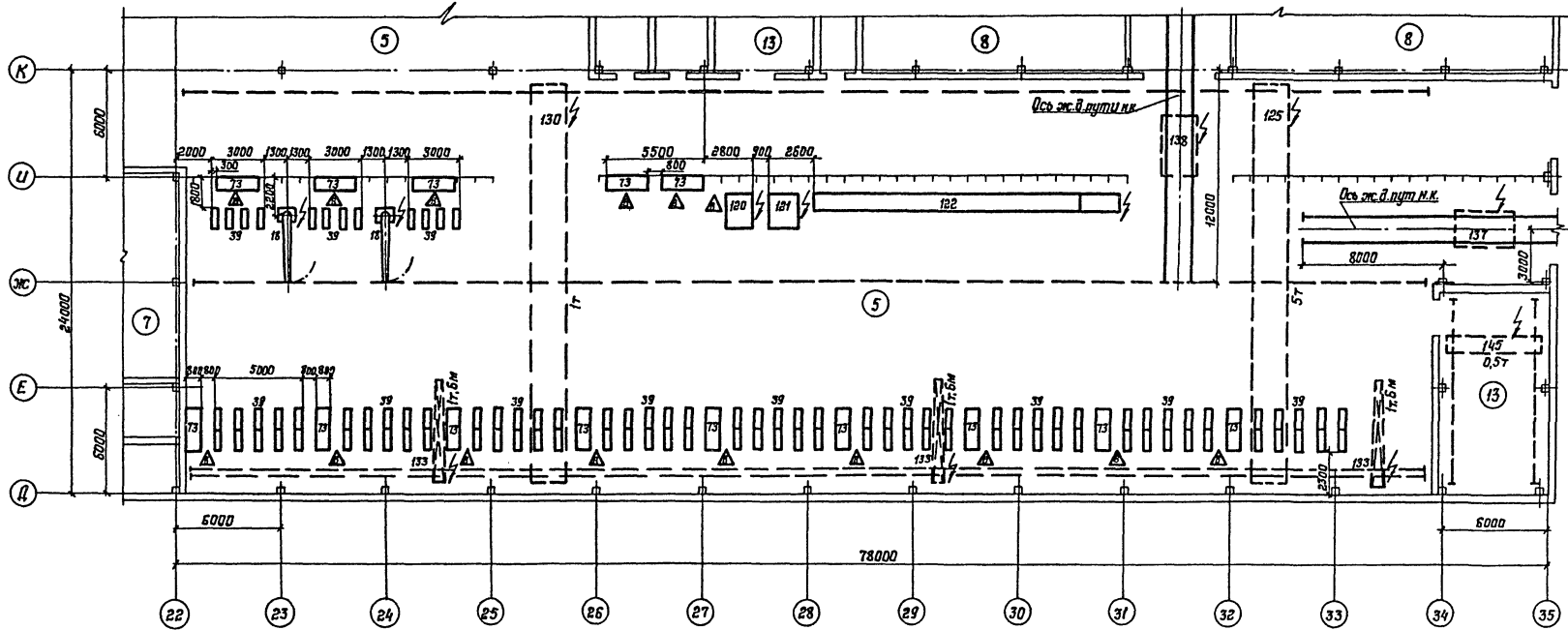
Нач. отд.		Ильяшев		цех по изготовлению строительных		
Н. контр.		Буряков		аспекты и инвентаря мощностью	Стация	лист
Гл. инж. пр.		Мамаев		6 тыс. т. изделий в год.	Р	6 / 8
Пл. тех. ж.		Ломберт		план расположения технологи-		
Рук. бриг.		Наздеков		ческого оборудования на		
Проверил		Наздеков		атм. 0.000 в осях К-У и 14-28		
Исполнил		Титова		ЦНИИПРОЕКТСТАЛЬКОНСТРУКЦИЯ		
Имя, N				им. Мельникова		

Копировал Казакова

Формат А2

Листом I

Милобов проект 409-И-9.87



Шифр № проекта: 409-И-9.87
 Подпись и дата: [Blank]
 Взам. инв. №: [Blank]

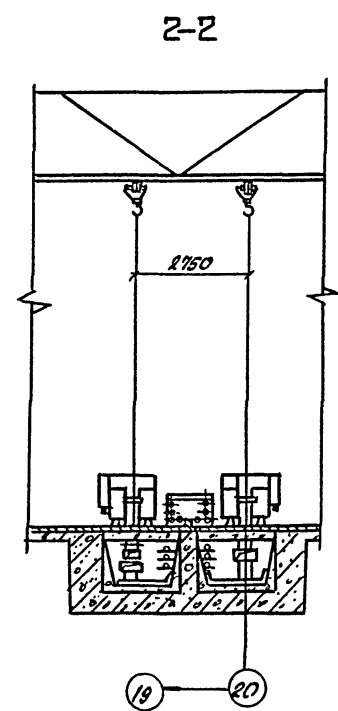
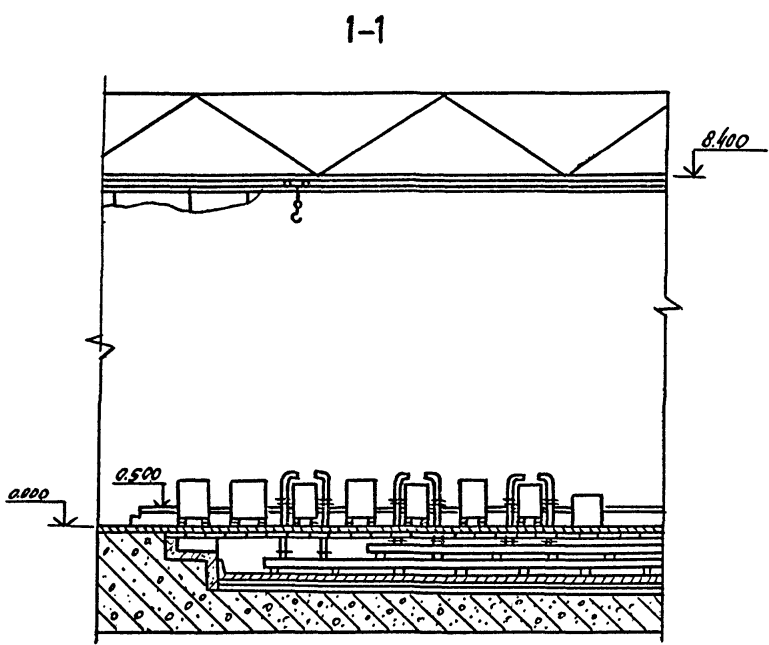
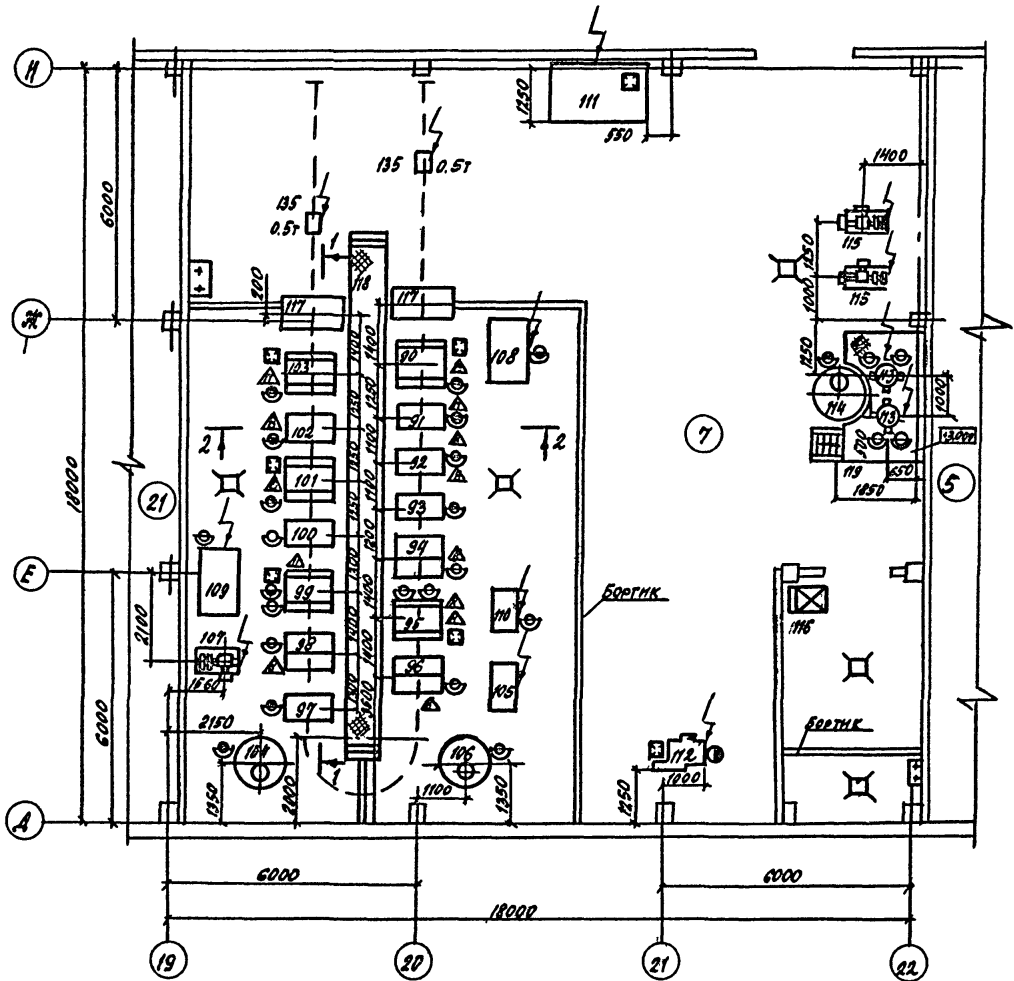
22147-01 16

ТП 409-И-9.87 ТХ

Привязан:	Нач. отд.	Ильинев	[Signature]	Цех по изготовлению строительной осетки и инвентаря мощностью в тыс. тонн изделий в год	Стадия	Лист	Листов
	Инж. пр.	Маматов	[Signature]		р	7	18
	Инж. техн.	Ломберт	[Signature]	План расположения технологического оборудования на атм. 0,000 в осях Д-К и 22-35	ЦНИИПРОЕКТСТРОЙКОНСТРУКЦИЯ		
	Проберия	Мазеков	[Signature]		им. Мельникова		
Иль. №:	Исполнил	Лазовская	[Signature]	Копировал Шел			Формат А2

Албсом I

ТН 409-11-9.87



ИЗДАНИЕ	КОЛИЧЕСТВО	ПОДПИСЬ И ДАТА	ВЫПОЛНИТЕЛЬ

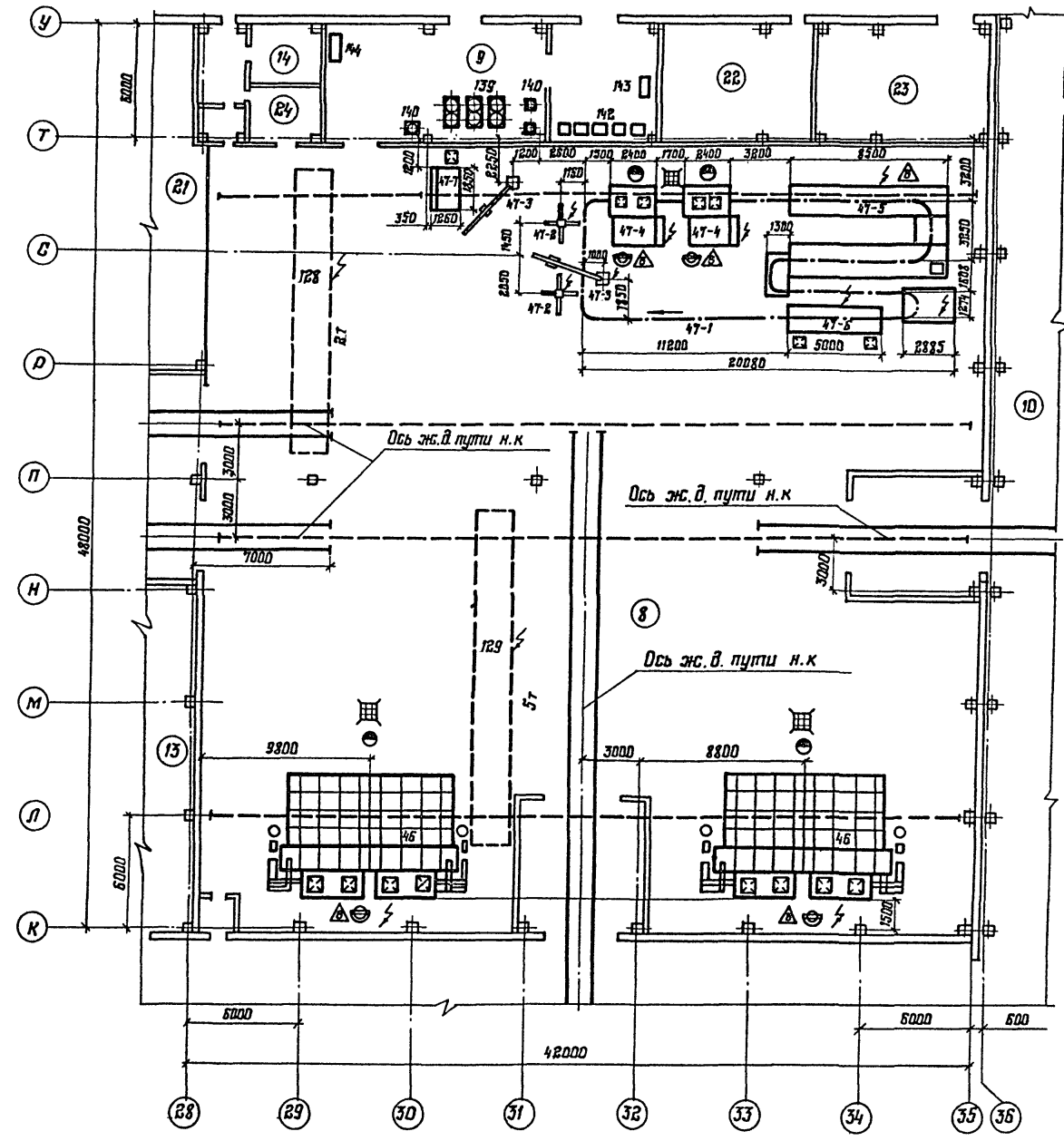
				22141-01 17	
				ТН 409-11-9.87 IX	
ИЗДАНИЕ	КОЛИЧЕСТВО	ПОДПИСЬ И ДАТА	ВЫПОЛНИТЕЛЬ	ИЗГ.	ЛСТ
				Р	В
				ИЗГ. ПО ИСПОЛНЕНИЮ СТРОИТЕЛЬ- НОЙ ЧАСТИ И ИНВЕНТАРЯ МАШИНО- СТРОИТЕЛЬСТВА В ГОД.	
				ПЛАН РАСПОЛОЖЕНИЯ ТЕХНОЛОГ- ЧЕСКОГО ОБОРУДОВАНИЯ НА ОТМ. 0.000 В ОСЯХ 19-22 И А-И	
				ИИИПРОЕКТАЛЬНИКСТРУКТУРА ИМ. НЕЛЬНИКОВА	

КОПРОВАЛ

ФОРМАТ А2

Альбом I

Милославский проект 409-И-9.87



ИЗДАНИЕ ПОСЛЕДНЕЕ
 ПОПРАВКИ И ДОПОЛНЕНИЯ
 ВВЕДЕНЫ В ПЕЧАТЬ

22-141-01 18

ТН 409-И-9.87 ТХ

Примечания:

Исполн.	Ильяшев	Д.И.
Н. контр.	Торлина	И.И.
Гл. инж.пр.	Мамонд	И.И.
Гл. тех.н.	Ломберт	И.И.
Рук. бр-д	Осипова	И.И.
Проверил	Осипова	И.И.
Исполнил	Бражниковская	Е.А.

Цех по изготовлению строительных
 оснований и инвентаря мощностью
 8 тыс. т изделий в год.

 План расположения технологиче-
 ского оборудования на опм. в.000
 в осях К-У: 28-35

Студия	Лист	Листов
Р	9	18

ЦНИИПРОЕКТСТАЛЬКОНСТРУКЦИЯ
им. Мельникова

Копировал Сергеева

Формат А 2

Листом I

Типовой проект 409-11-9.87

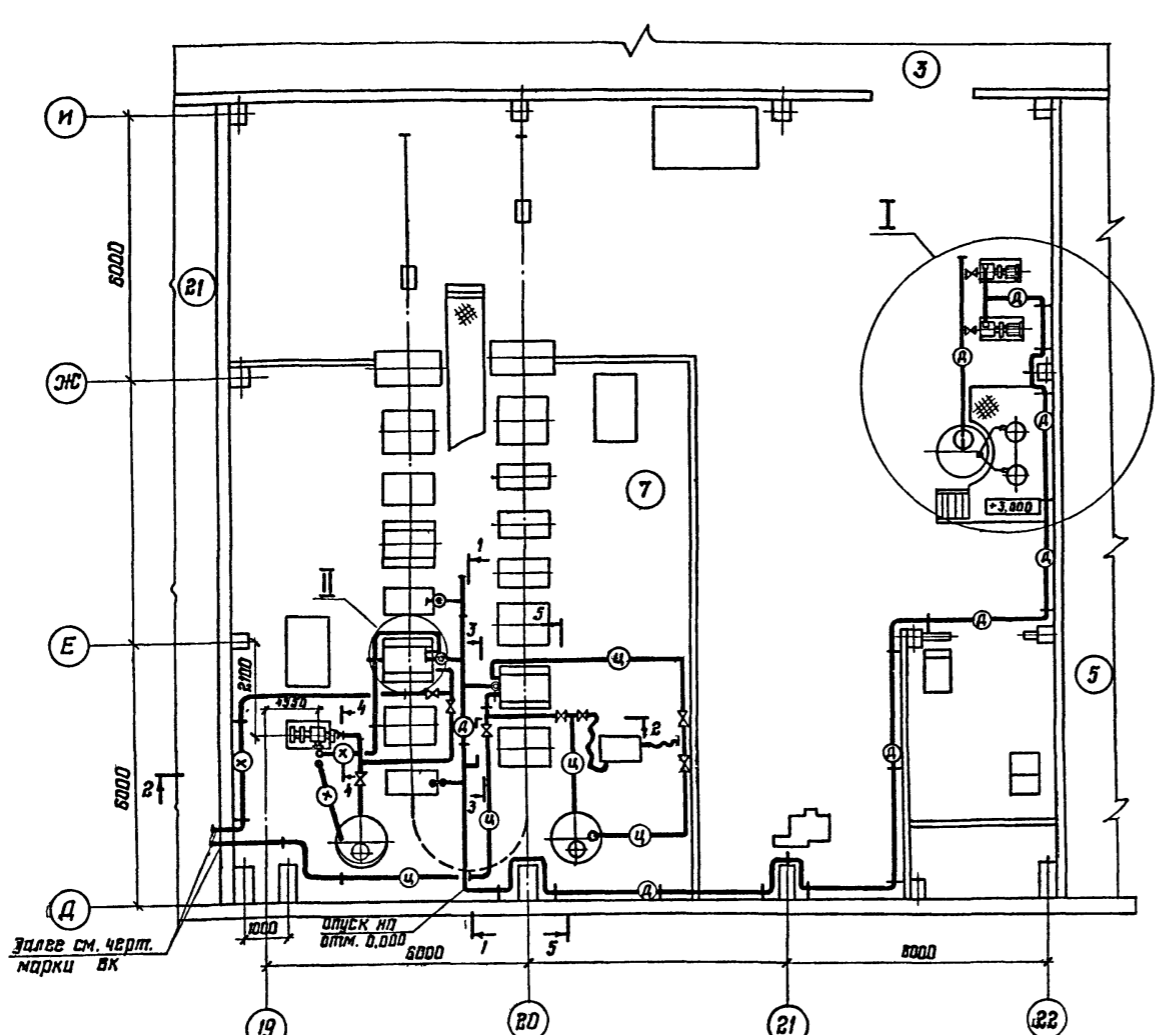


Таблица расхода дистиллированной воды

Наименование потребителя	Кол-во потребителей	Объем потребления м³	Время пользования, мин.	Режим потребления
Ванна цинкования	1	0,76	~5	1 раз в 3 месяца
Ванна осветления-пассивирования	1	0,76	~5	1 раз в 3 месяца
Ванна хромирования	1	0,76	~5	1 раз в 3 месяца
Ванна улавливания	1	0,76	~5	1 раз в 3 месяца

Условные обозначения

- (A) — трубопровод дистиллированной воды
- (X) — трубопровод раствора хромирования
- (U) — трубопровод раствора цинкования

1. Разрезы 1-1, 2-2, 3-3, 4-4, 5-5 — лист 11
2. Узлы I, II, III, IV виды А, Б, разрез А-А — лист 12
3. Трубопроводы растворов хромирования и цинкования согласно СН 527-80 относятся к группе Аа.
4. Монтаж и испытания трубопроводов выполнять в соответствии с требованиями СНиП 3.05-84
5. Предусмотреть уклоны трубопроводов 0,001. В сторону ванн и сборников для отвода конденсата труб.

Марка, поз.	Обозначение	Наименование	Кол-во	Масса вв., кг	Примечание
1		Труба 38*2,5 ГОСТ 8734-75 в 10 ГЭ ГОСТ 8733-74	60м	2,139	сталь 20
2		Труба 45*2,5 ГОСТ 8734-75 в 10 ГЭ ГОСТ 8733-74	20м	2,620	сталь 20
3		Заглушка Ду 100 сталь 20 (09ГВ)	8	~3,5	Собственн-ное изобретение
4	15к 13бк Ду 38, Ру 0,6	Вентиль фторопластовый бронированный фланцевый	10	12,6	
5	15к 13бк Ду 40 Ру 0,6	Вентиль фторопластовый бронированный фланцевый	4	16,0	
6	ГОСТ 12820-80	Фланец 1-32-6	20	0,98	
7	ГОСТ 12820-80	Фланец 1-40-6	8	1,16	
8	ГОСТ 7798-70*	Болт М12*60	100	0,068	
9	ГОСТ 5915-72	Гайка М12	100	0,017	
10	ГОСТ 7798-70*	Болт М 16*65	150	0,125	
11	ГОСТ 5915-72	Гайка М 16	150	0,033	
12	ГОСТ 8278-83	Щеллер 120*60 ТУ 14-Е-287-77	12м	7,07	
13	ГОСТ 2432-80	Скоба 32-08 кл-Ц, 9кр	6	0,067	
14	ГОСТ 7798-70	Болт М8*20	12	0,013	
15	ГОСТ 5916-72	Гайка М8	12	0,005	
16	ГОСТ 14911-82	Опора ОПБ-2 38	40	0,15	
17	ГОСТ 10001-80Е	Прокладка фторопластовая	6м²	-	
18	ГОСТ 9941-81*	Труба из нержавеющей стали ф17*2,2 Ру-1,0МПа	15м	0,82	Сталь 08Х22Н6Т
19		Узелок 30*30*5 ГОСТ 8509-72 СТ.ЭП ГОСТ 535-79	20м	3,47	
20	ГОСТ 7798-70*	Болт М16*75	8шт	0,148	
21	ГОСТ 481-80	Прокладка	8м²	-	паронит
22	ГОСТ 9941-81	Труба из нержавеющей стали ф 45*2,0	8м	2,1	сталь
23		Заглушка Ду 100	3шт	~3,0	сталь 08Х22Н6Т
24	15г 94ЭМ	Вентиль диафрагмовый эмалированный фланцевый Ду 40 Ру 1,6 МПа	3	9,66	
25	15г 94ЭМ	Вентиль диафрагмовый эмалированный фланцевый Ду 38 Ру 1,6 МПа	6	8,56	
26	ГОСТ 12820-80	Фланец 1-40-10	6	1,21	сталь 08Х22Н6Т
27	ГОСТ 12820-80	Фланец 1-32-10	12	1,01	сталь 08Х22Н6Т
28	ГОСТ 9941-81	Труба из нержавеющей стали ф 38*2,0	50	1,8	сталь 08Х22Н6Т
29	15г 93ЭМ	Вентиль диафрагмовый эмалированный фланцевый Ду 15 Ру 1,6 МПа	4	2,9	
30	ГОСТ 12820-80	Фланец 1-15-10	4	0,33	сталь 08Х18Н6Т
31	ГОСТ 7798-70	Болт М10*40	20	0,0354	сталь 35
32	ГОСТ 5915-70*	Гайка М10	20	0,0117	сталь 25
33	МТЦ модель - 1218	Манометр пределы измерений от 0 до 10 кгс/см²	2	1,8	

2244-01 19

ТП 409-11-9.87 ТХ

Изд. отд.	Ильин				
И.контр.	Смирнова				
Гл.инж.пр.	Мамоев				
Гл.технол.	Помберт				
Рук.бриг.	Смирнова				
Проберил	Помберт				
Исполнил	Копытовская				

Цех по изготовлению строительной оснастки и инвентаря мощностью 6 тыс.т изделий в год

Разработка трубопроводов на опр. в ос.с. "В"-И" "19-22"

МОНТАЖНЫЙ ПЛАН

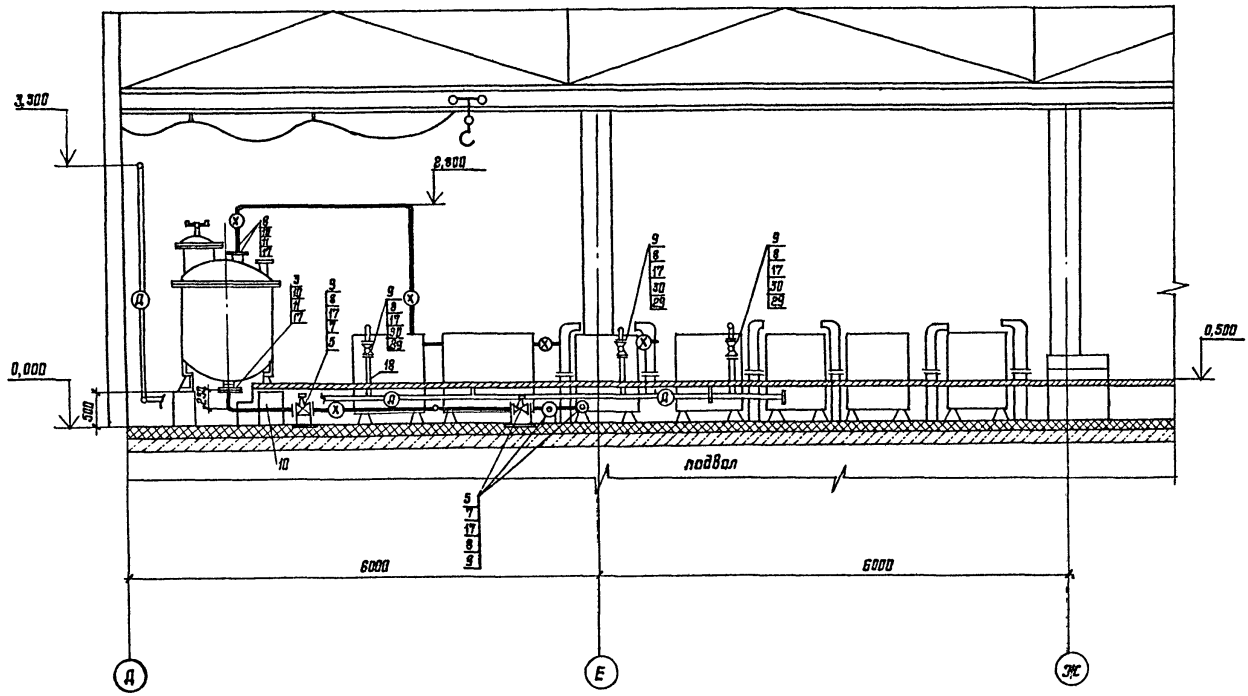
Страница	Лист	Листов
Р	10	18

ИИИПРОЕКТС ТАЛЬКОНСТРУКЦИЯ им.Мельникова

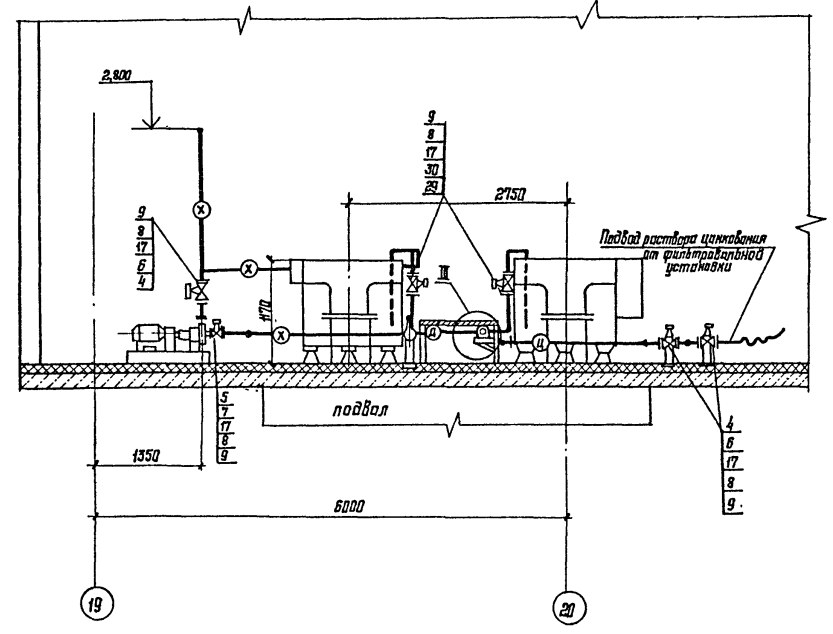
Альбом I

Тилобай проект 409-И-9.87

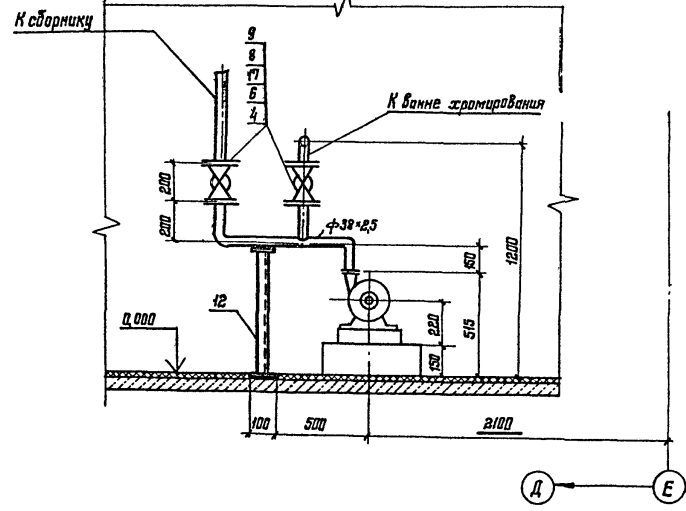
1-1



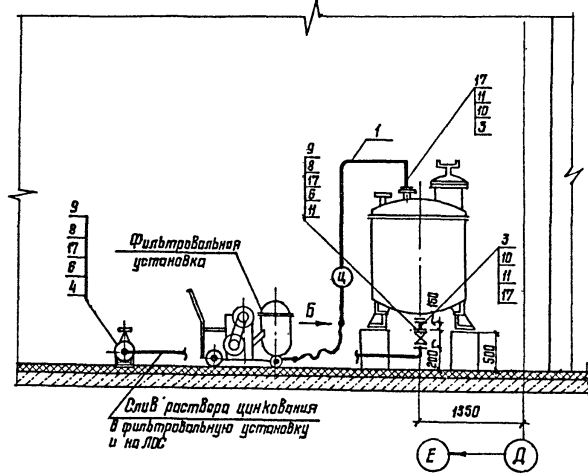
2-2



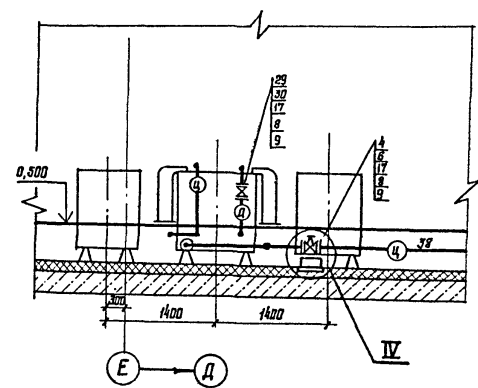
4-4
М1:20



5-5



3-3



Изд. и табл. Подпись и дата Взам. инв. №

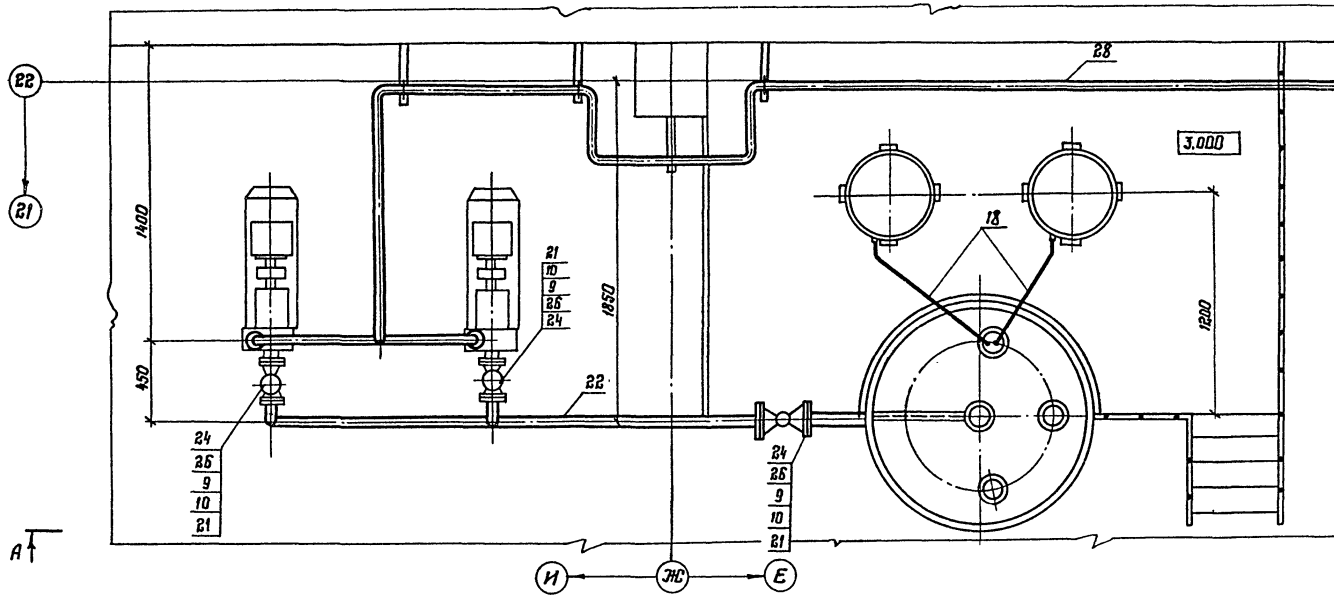
Привязан			22141-01 20			
			ТП 409-И-9.87 ТХ			
Нач. отд.	Ильинский	Ильинский	Цена по изготовлению строительной оснастки и инвентаря мощностью в тыс. т изделий в год.	Стадия	Лист	Листов
И. инж. пр.	Смирнова	Смирнова		Р	11	18
И. тех. эк.	Мамоев	Мамоев		ЦНИИПРОЕКТСТАЛЬИНСТРУКЦИЯ им. Мельникова		
И. ук. вил.	Ламберт	Ламберт		Формат А2		
Проверил вспомог.	Ламберт	Ламберт				

Копиравап Цыганова

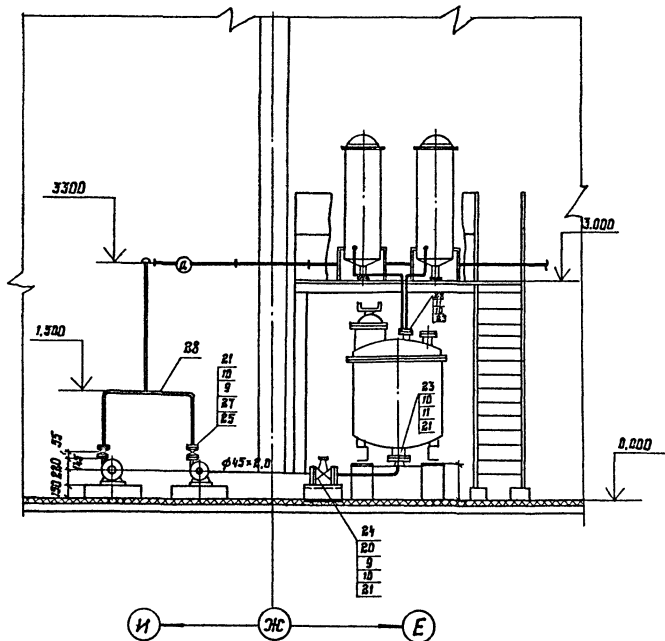
Формат А2

Разрезы 1-1; 2-2; 3-3; 4-4; 5-5.
Монтажный чертеж

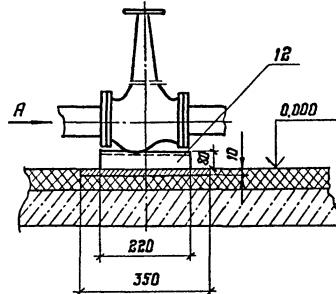
Узел I
М 1:20



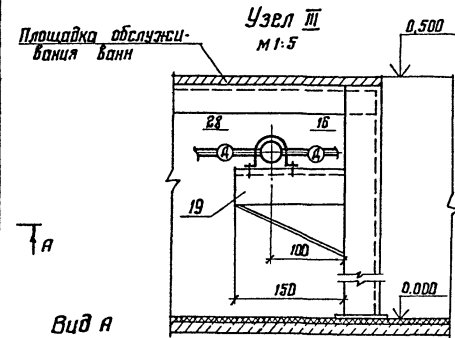
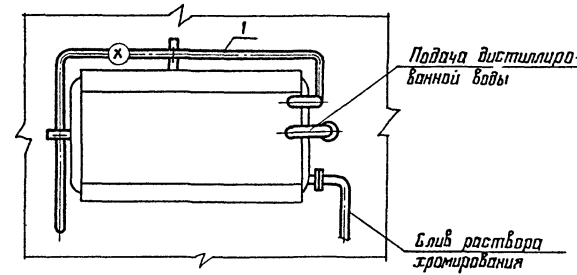
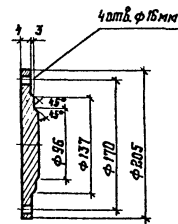
A-A
М 1:50



Узел IV
М 1:10

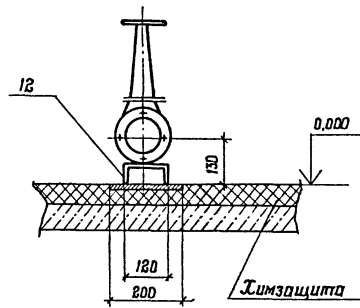


Заглушки поз. 3.23
М 1:5

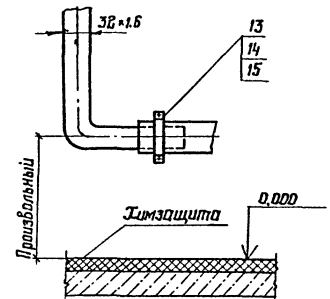


Вид А
М 1:10

Вид Б
М 1:5



Спецификация оборудования лист 10



22141-01

21

ТП 409-И-9.87 ТХ

Приказ:

Имя, №

Нач. отд. Ильяшев
И.м.инж. Смирнова
Ин.инж.пр. Имяев
Ин.технол. Ландберг
Рук. брига. Смирнова
Проверил. Памберт
Исполнил. Чкалова

Цесс по изготовлению строительной оснастки и инвентаря мощностью 6 тыс. кв. м в год.
Узел I, II, III, виды А, Б, Разрез А-А.
Монтажный чертеж.

Страница лист Листов
Р 12 18

ИИИПРОЕКТАВКОНСТРУКЦИЯ
им. Мельникова

Копировал Сергейя Формат А2

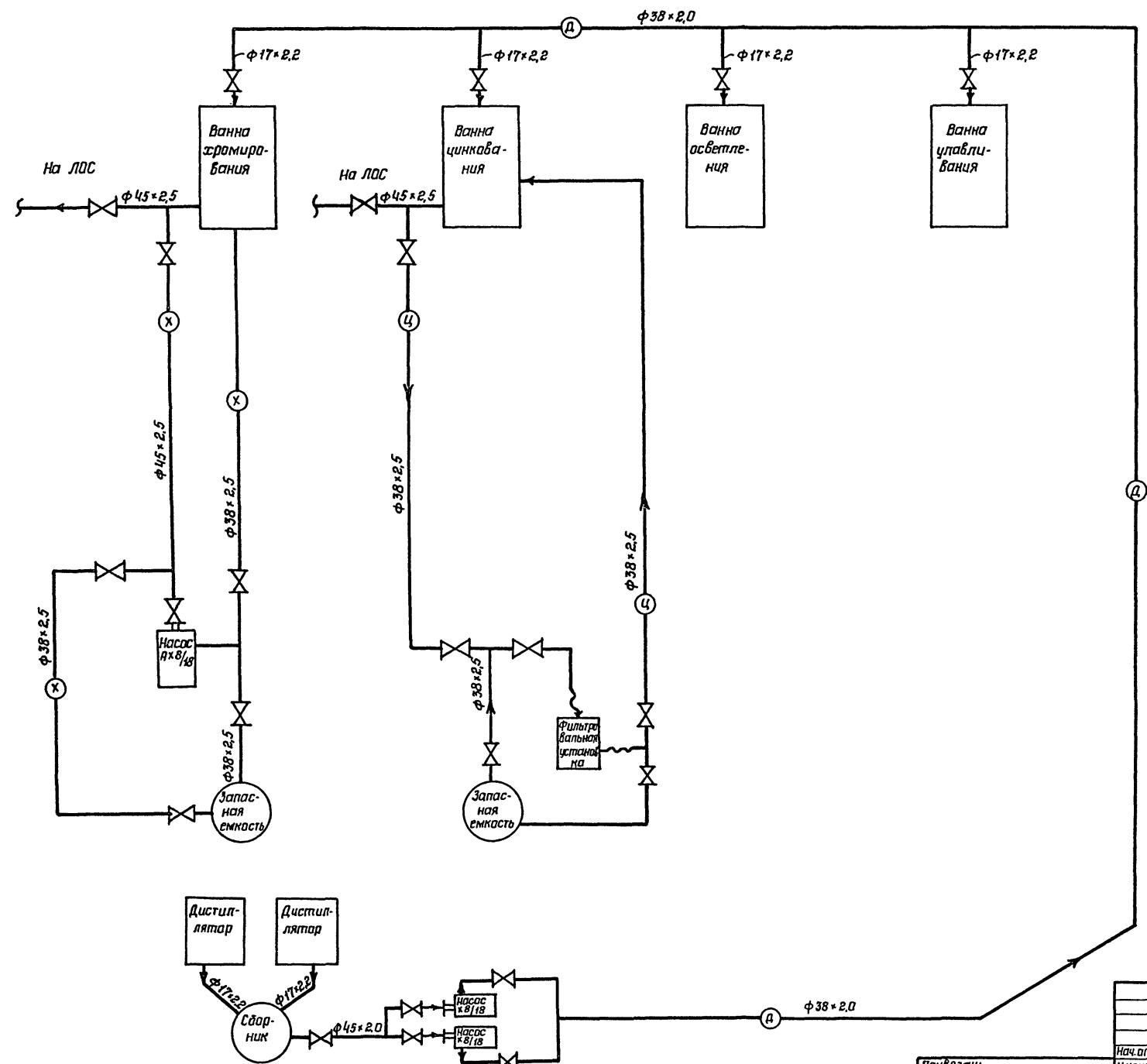
Альбом I

Тилобой проект 409-И-9-87

Имя, Инициалы, Подпись и дата. Владелец, Инв. №

Условные обозначения

- (Д) — трубопровод дистиллированной воды
- (X) — трубопровод раствора хромирования
- (Ц) — трубопровод раствора цинкования
- (X) — вентиль



1 Трубопроводы раствора хромирования в соответствии с СН 527-80 относятся к группе А_а, категории I
2 Испытание трубопроводов выполнять в соответствии с требованиями СНиП 3.05.05-84

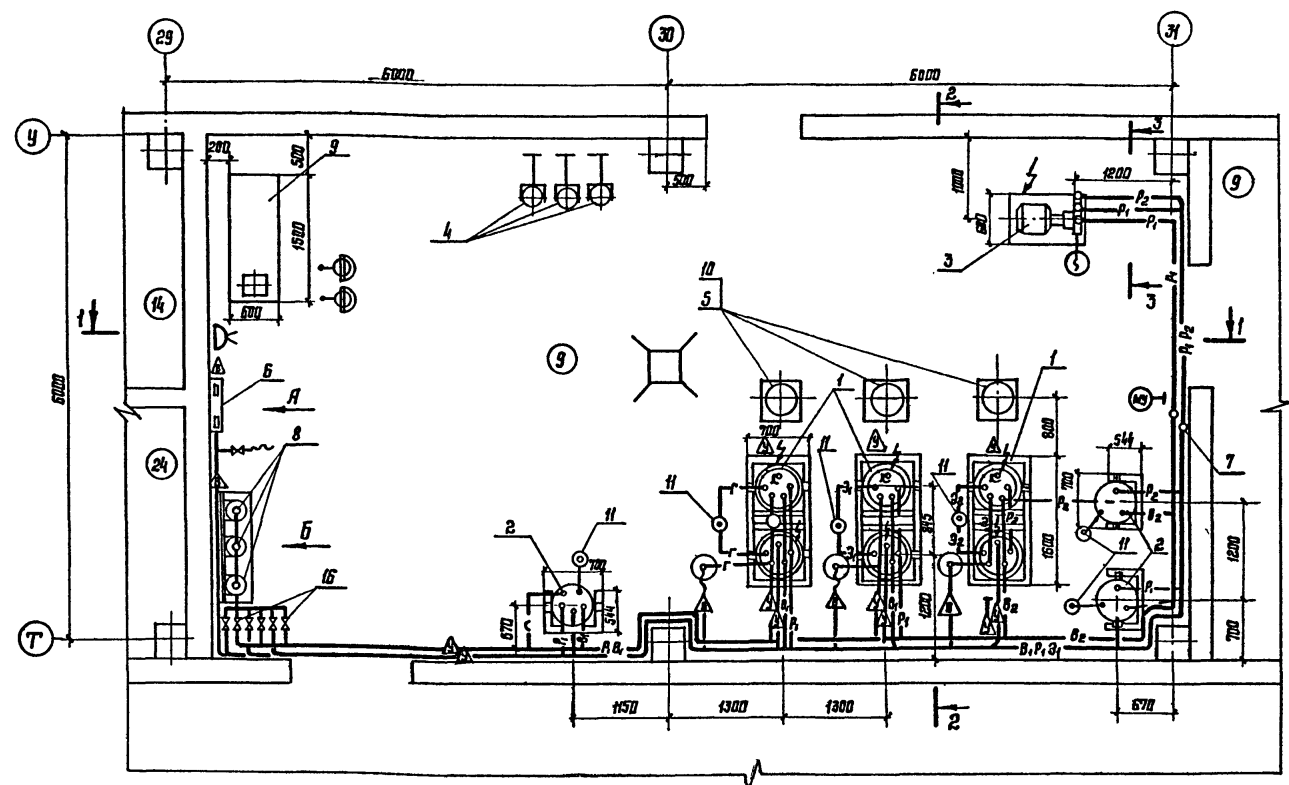
22141-01		22
ТП 409-И-9.87 ТХ		
Нач. отд.	Ильишев	Цех по изготовлению строительной оснастки и инвентаря мощностью в тыс. т изделий в год. Технологическая схема разводки трубопроводов на отм. 0,000 в осях Д-У, 19-22
И.констр.	Смирнова	
Инж.пр.	Тамбов	
Гл. техн.	Ламберт	
Бригадир	Смирнова	
Проверил	Ламберт	ЦНИПРОЕКТАЛЬКОНСТРУКЦИЯ им. Мельникова
Исполнил	Натосаровская	
Привязан: _____		

Капировал Казакова

Формат А2

Альбом I

Типовой проект 409-И-9.87



Условные обозначения

- Г — поток грунта ГФ-021
- З₁ — поток эмали ПФ-115
- З₂ — поток эмали ИЦ-25
- Р₁ — поток растворителя ксилола
- Р₂ — поток растворителя Р-646
- В₁ — поток паров растворителя ксилола
- В₂ — поток паров растворителя Р-646
- У — поток углекислого газа
- (З) — розетка штепсельная двухполюсная с контактом заземления

1. Схема смешения и выдачи лакокрасочных материалов — лист 16
2. Разрезы 1-1, 2-2, 3-3, виды А, Б, В лист 15
3. На участке предусмотреть приточно-вытяжную механическую вентиляцию, обеспечивающую 10-15 кратный воздухообмен в час.
4. В отделении предусмотреть автоматическое пожаротушение.
5. Работы в отделении должны производиться в соответствии с «Правилами и нормами по технике безопасности и производственной санитарии для окрасочных цехов» изд. Машиностроение с Москвой, 1977 г.
6. Оборудование и трубопроводы заземлить согласно ПУЭ-85
7. Крепление трубопроводов осуществить на опорах типа ОПБ. Трубопровод подачи сжатого воздуха крепить к стене с помощью крюков (черт. 15). Шаг крепления трубопроводов — 3м.

Марка, поз.	Обозначение	Наименование	Кол.	Масса ед., кг	Примечание
1	АСР-100-0144	Агрегат для смешения и выдачи ЛКМ	3	790	Н-16мВт V-100л
2	В-6/а,100	Мерник вертикальный без рудаши	3	135	V-100л
3	ВКС-1/166-2Г-44	Установка насоса вытравливающего	1	118	Н-15мВт
4	Черт. №Л 874. 030. 00. 00СБ ин-та «Энтропакраспокрытия» с Ленинград	Пеллежка для перевозки фляг	3	10	
5	Черт. №Л 876. 043. 00. 00СБ ин-та «Энтропакраспокрытия»	Насос-мешалка с пневмоприводом	3	9,8	
6	Черт. №Л 750. 005. 00. 00СБ ин-та «Энтропакраспокрытия»	Блок подготовки воздуха	1	15,0	
7	Черт. №Л 28080-105СБ ин-та «Энтропакраспокрытия»	Сосуд предохранительный	2	8,7	
8	ГОСТ 949-78, 50-150У	Баллон для углекислого газа	3	20	
9	Черт. №Л 873. 013. 00. 00СБ ин-та «Энтропакраспокрытия» с Ленинград	Стена	1	85	
10	Черт. №Л 872. 004. 01. 00. 00 ин-та «Энтропакраспокрытия»	Емкость для хранения насос-мешалки	3	20	
11	ГОСТ 5799-78	Фляга емкостью 40л	6	20	
12	ДКП-1-65 7428-05-463-76	Редуктор кислородный	3	0,2	
13	Ич 8дк Ду40, Ру-1,0МПа	Кран проходной проходной сальниковый фланцевый	6	7,3	
14	Ич 8дк Ду50, Ру-1,0МПа	Кран проходной проходной сальниковый фланцевый	6	10,6	
15	Ич 8дк Ду20, Ру-1,0МПа	Кран проходной проходной сальниковый муфтовый	6	4,1	
16	15650Р-3М, Ду10, Ру-0,25МПа	Вентиль запорный цапковый сальниковый, латунный	6	0,79	
17	1549ПЗ Ду25, Ру-1,6МПа	Вентиль запорный проходной фланцевый	6	3,6	
18	Модель 1216МТИ	Манометр	4	1,5	
19	ОПБ-2 25 ГОСТ 14941-82	Опора подвешиваемая	20	0,12	
20	ОПБ-2 32 ГОСТ 14941-82	Опора подвешиваемая	30	0,13	
21	Труба 14×1,6 ГОСТ 8734-75 810 ГОСТ 8733-74	Труба	20	0,489	
22	Труба 25×1,6 ГОСТ 8734-75 810 ГОСТ 8733-74	Труба	90	0,923	
23	Труба 32×1,6 ГОСТ 8734-75 810 ГОСТ 8733-74	Труба	80	1,20	
24	Труба 38×2 ГОСТ 8734-75 810 ГОСТ 8733-74	Труба	12	1,776	
25	Труба 45×2 ГОСТ 8734-75 810 ГОСТ 8733-74	Труба	18	2,121	
26	Труба 57×2,5 ГОСТ 8734-75 810 ГОСТ 8733-74	Труба	6	3,360	
27	ГОСТ 7798-70	Болты М16×70	48шт.	0,14	
28	ГОСТ 7798-70	Болты М12×70	24шт.	0,076	
29	ГОСТ 5915-70	Гайки М16	48шт.	0,033	
30	ГОСТ 5915-70	Гайки М12	24шт.	0,017	
31	ГОСТ 7338-77	Пластина I, лист, ПМБ-М	10м ²	—	
32	ГОСТ 5398-76	Рукав б-2-25-6	20м	—	
33	ГОСТ 8962-76	Калибр 20	1шт.	—	

22141-01 27

Шк. № табл. Листы в альбоме

ТП 409-И-9.87 ТХ			
Исполн.	Ульяшев	Провер.	Ломберг
Нач. отд.	Смирнова	Инж. пр.	Мамоев
К. контр.	Смирнова	Инж. пр.	Ломберг
Инж. пр.	Мамоев	Инж. пр.	Ломберг
Инж. пр.	Смирнова	Инж. пр.	Ломберг
Провер.	Ломберг	Инж. пр.	Ломберг
Исполн.	Ульяшев	Инж. пр.	Ломберг

Цех по изготовлению строительной сантехники и инвентаря мощностью 6 тыс. т. изделий в год.

План расположения технологического оборудования на отк. 0,000 - в осях 7-У и 23-Э. Разводка трубопроводов монтажный чертеж.

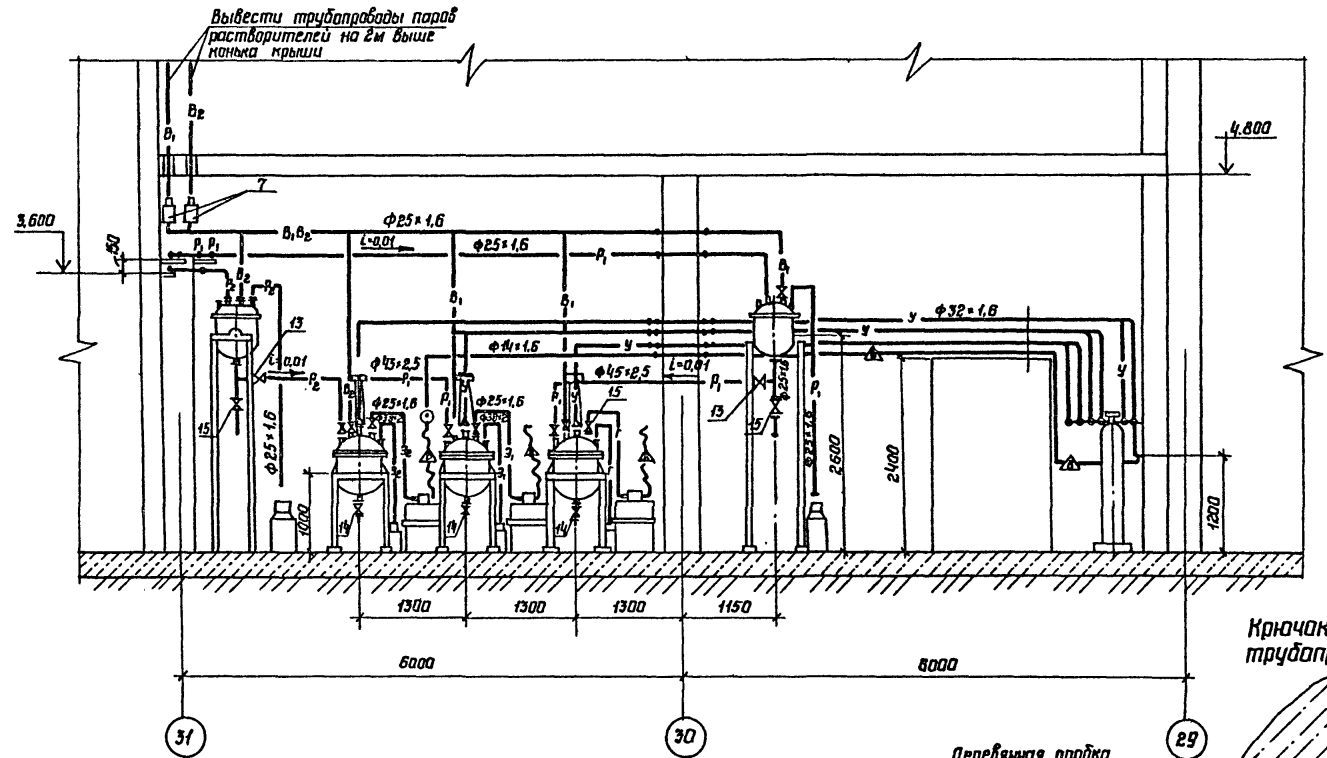
ИМПРОЕКТ СТАЛЬКОНСТРУКЦИЯ им. Мельникова

Формат А2

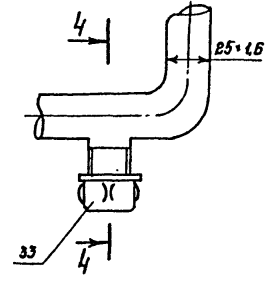
Альбом I

Типовой проект 409-И-9.87

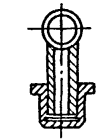
1-1 (повернуто)



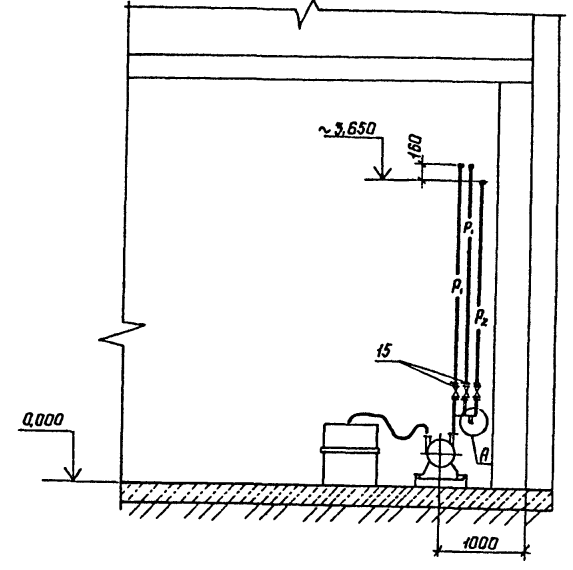
Узел А



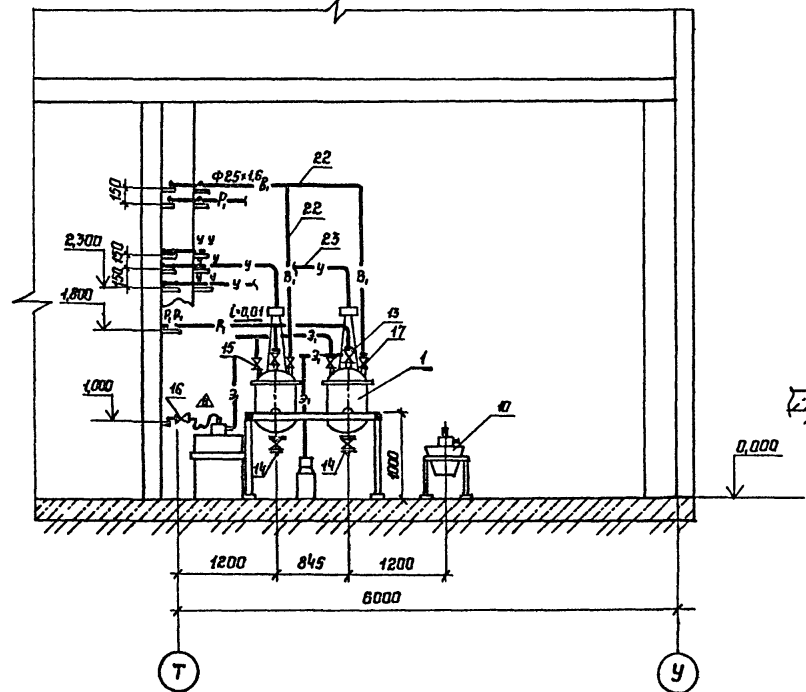
4-4



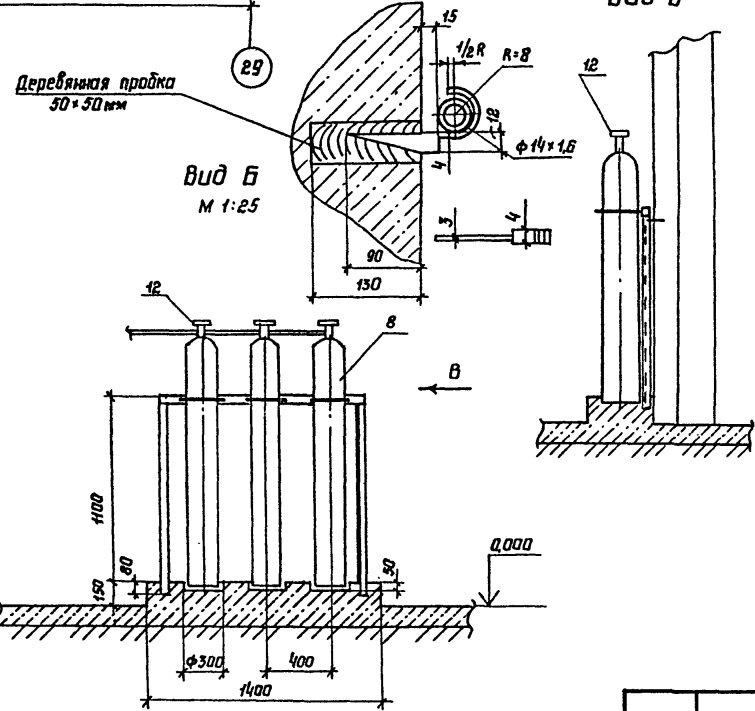
3-3



2-2

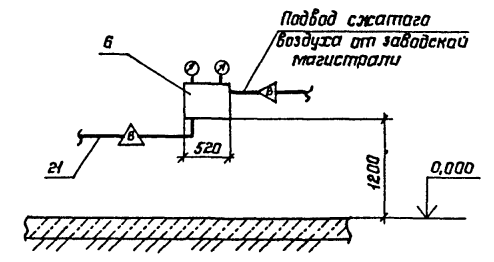


Крючок для крепления трубопроводов φ14×1.6



Вид В

Вид А



Спецификация оборудования лист 14

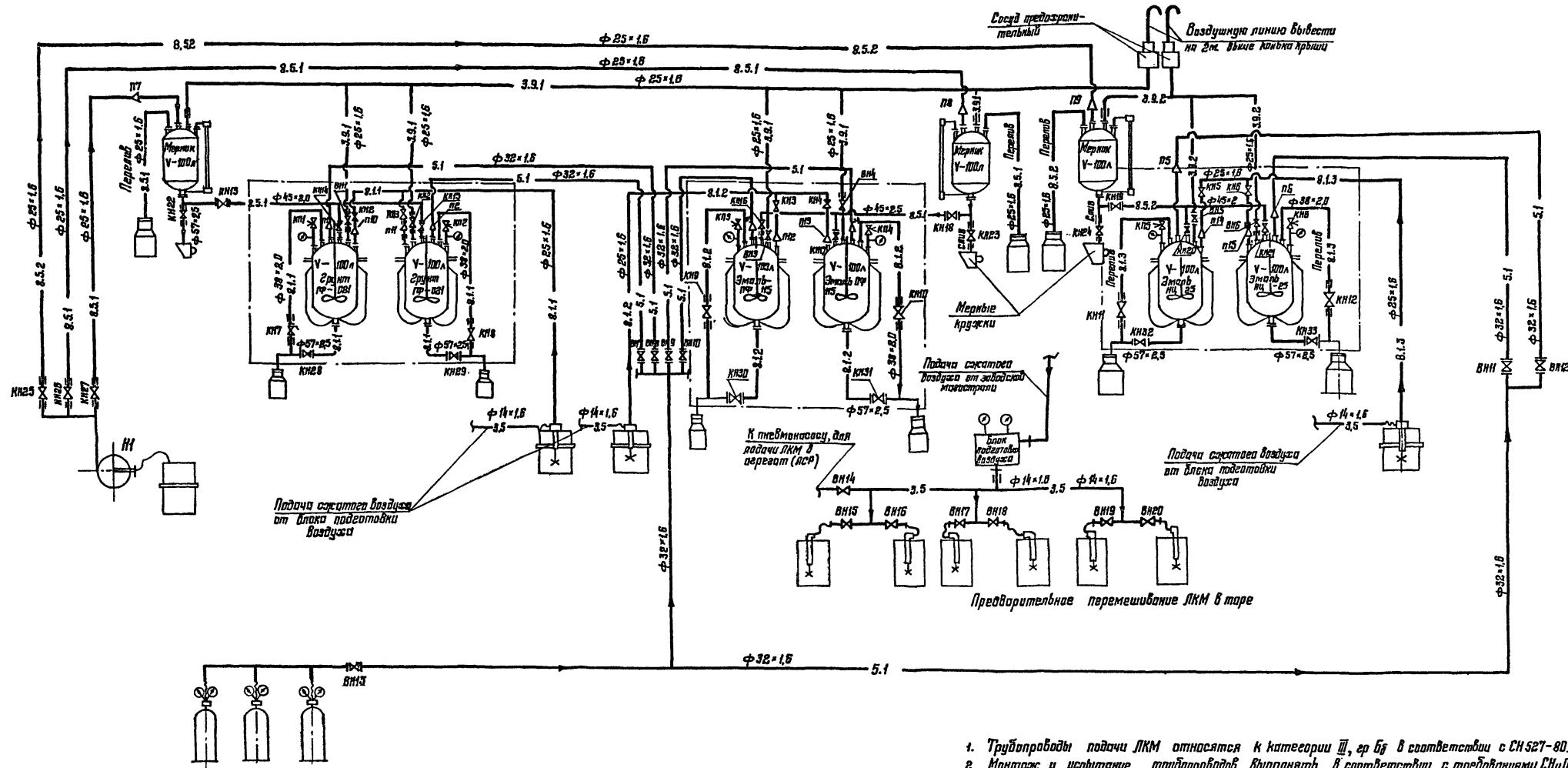
Инв. № прокл. Подпись и дата Взам. инв. №

		22141-01 24			
ТП 409-И-9.87 ТХ					
Нач. отд. Ильяшев	И. контр. Смирнова	Цех по изготовлению строительной оснастки и инвентаря мощностью 6 тыс. изделий в год.	Стация	Лист	Листов
Гл. инж. пр. Мамасев	Гл. тех. инж. Ломберт		Р	15	18
Гл. инж. Фун. бриг. Смирнова	Проверил Ломберт	Разрезы 1-1, 2-2, 3-3 Виды А, Б, В	ЦНИИПРОЕКТЕ ТАЛКОНС ТРУБЦИЯ им. Мельникова		
Исполнил Юсупов	Исполнил Юсупов		Формат А2		

Копировал Казакова

Листом I

Миловой проект 409-11-9.87



Условные обозначения

- КН1 ... КН12 — кран 1148Бк Ду 20 ; P_y - 1,0 МПа
- КН13 ... КН21 — кран 1148Бк Ду 40 ; P_y - 1,0 МПа
- КН22 ... КН27 — кран 1148Бк Ду 20 ; P_y - 1,0 МПа
- КН28 ... КН33 — кран 1148Бк Ду 50 ; P_y - 1,0 МПа
- ВН1 ... ВН6 — вентиль 15650Р-3М ; Ду 20 ; P_y - 1,6 МПа
- ВН7 ... ВН13 — вентиль 1549П2 ; Ду 25 ; P_y - 1,6 МПа
- ВН14 ... ВН20 — вентиль 15650Р-3М ; Ду 10 ; P_y - 1,6 МПа
- П1 ... П6 — переход 40/25
- П7 ... П9 — переход 25/20
- П10 ... П15 — переход 32/20
- КН1 ... КН6 — клапан предохранительный КВ-71-1-11-001 ; Ду 20 P_p - 0,6 МПа
- М — Манометр типа МТ

- НН — Насос ВКС-1/16Б
- 3.5 — Поток сжатого воздуха
- 3.9.1 — Поток паров растворителя ксилата
- 3.9.2 — Поток паров растворителя Р 646
- 8.1.1 — Поток грунта ГФ-021
- 8.1.2 — Поток эмали ПФ-115
- 8.1.3 — Поток эмали ИЦ-25
- 8.5.1 — Поток растворителя (сольвент, ксилол или уайт-спирит)
- 8.5.2 — Поток растворителя Р-646
- 3.1 — Поток углекислого газа
- Фланцевое соединение
- Муфтавое соединение
- Соединение трубопроводов
- Переключающие трубопроводы без соединения

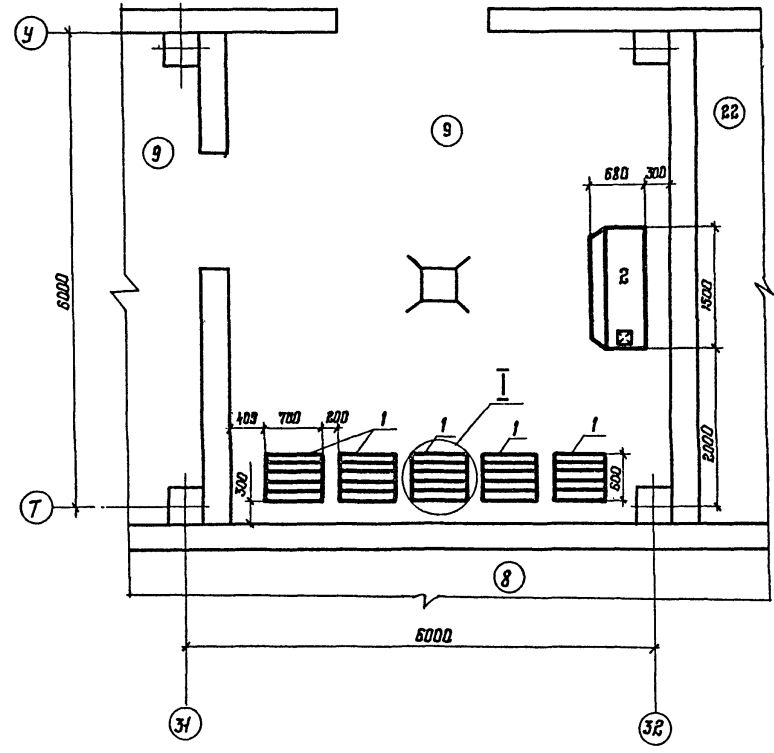
1. Трубопроводы подачи ЛКМ относятся к категории III, гр Б в соответствии с СН 527-80.
2. Монтаж и испытание трубопроводов выполнять в соответствии с требованиями СНиП 3.05.05.
3. В границах штрих-пунктирной линии показано одорудование подлежащее в агрегат смешения и раздачи лакокрасочных материалов, разработанный институтом „Сипралак-Краспокрытие“ г. Ленинград (черт. ПЛ 872.017.00.00.00СБ).
4. Условные обозначения приняты аналогичными условным обозначениям данным в технологической схеме агрегата (черт. ПЛ 872.017.00.00.00СБ лист 2 института „СипралакКраспокрытие“ г. Ленинград).

Шкала, № табл. Подпись и дата

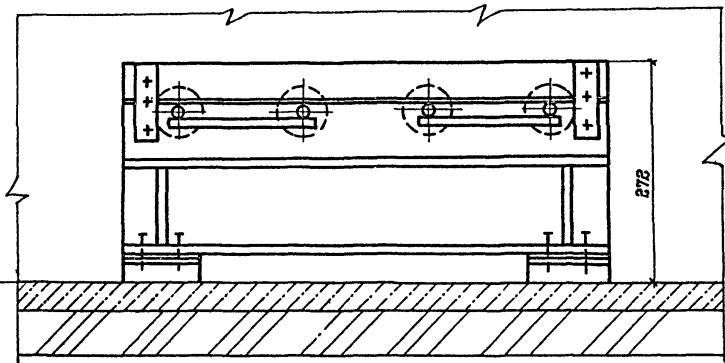
		22141-01 25	
ТП 409-11-9.87 ТХ			
Исполн.	Проверен	Утвержден	Цех по изготовлению строительной оснастки и инвентаря мощностью в тыс. т изделий в год
Иль. И.2	Иль. И.2	Иль. И.2	Технологическая схема смешения и раздачи ЛКМ на сткл. 0,000 в агрег. 1-3 и 29-31
			ЦНИИПРОЕКТ ТАЛЬКОИНСТРУКЦИЯ им. Мельникова
			Формат А2

Листом I

Типовой проект 409-И-9.87



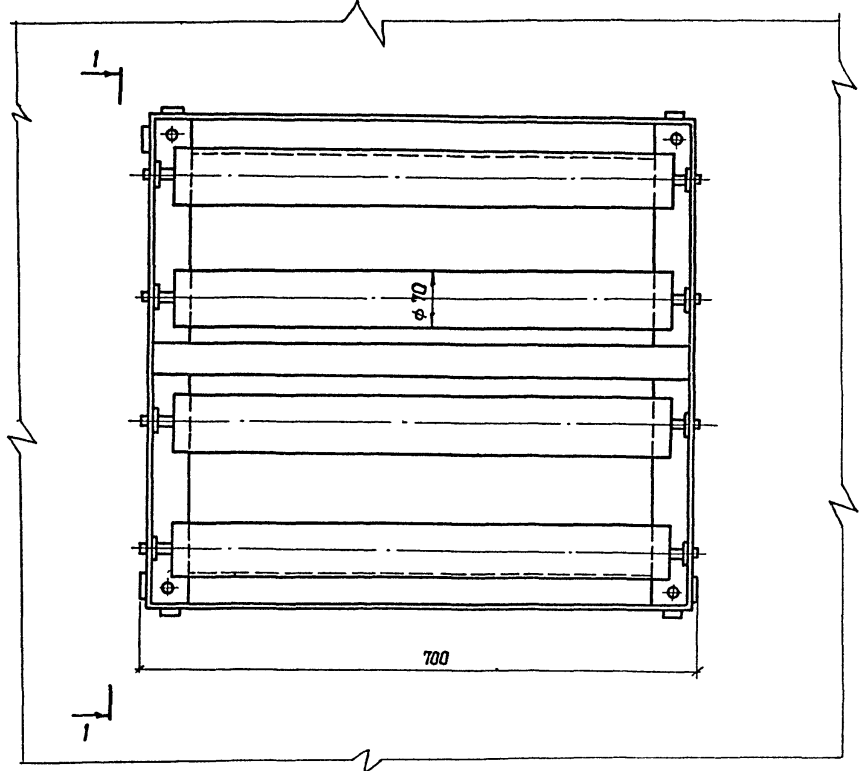
1-1
М 1:5



2,000

278

I
М 1:5



Марка, поз.	Обозначение	Наименование	Кол-во	масса ед., кг	Примечание
1	Чертеж № пл 813.022.00.00.00 ин-та, Гипролакокраскокр. тие, Ленинград	Дальгона	5	300	Собствен-ное изго-товление
2	Чертеж № пл 32.269.00.00.00 ин-та, Гипролакокраскокр. тие, Ленинград	шкаф для хранения лако-красочных материалов	1	174	Собствен-ное изго-товление

22141-01 26

ТП 409-И-9.87 ТХ

Приказ	Исполн	Проверил	Сдано	Дата	Лист	Листов
	Ильин	Смирнова	Ильин		Р	17
	Ильин	Смирнова	Ильин		Р	18
	Ильин	Смирнова	Ильин		Р	18

Копирава Сергеева

Формат А2

Исполн. И.Ильин

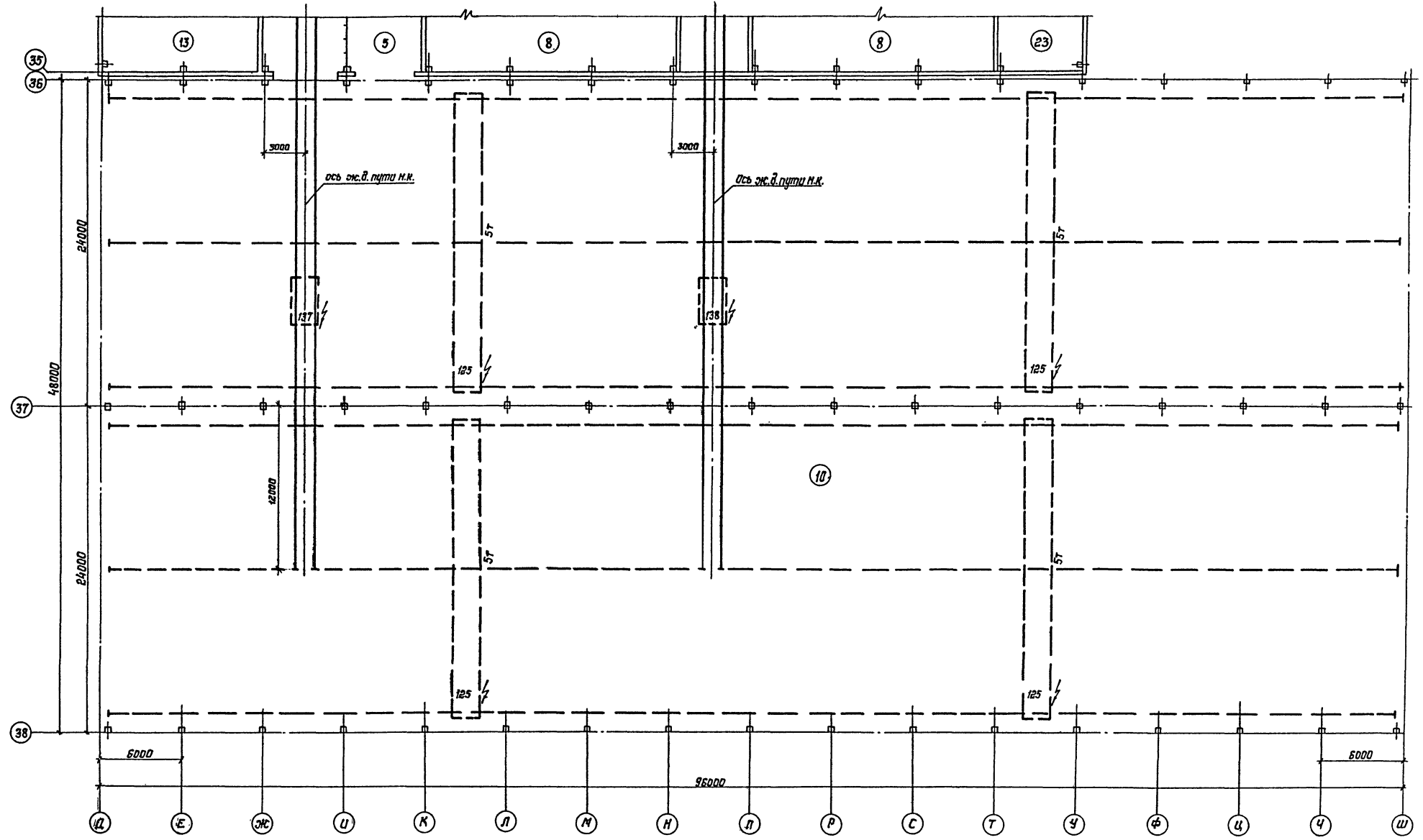
Проверил. С.Смирнова

Сдано. И.Ильин

Альбом I

Милобов проект 409-И-9.87

Имя и фамилия Проектанта и Дата Взам. инв. №



22441-01

27

ТП 409-И-9.87 ТХ

И.контр.	Буровой	И.контр.	Ильин	Цена по изготовлению строительной оснастки и инвентаря мощно- стью 6 тыс. тонн изделий в год План расположения технологичес- кого оборудования на отм. 0,000 в осях Д-Ш и 36-38	Стадия	Лист	Листов
Инж.пр.	Лямберт	Инж.пр.	Ильин		Р	18	18
Техн.	Лямберт	Техн.	Ильин		ЦНИИПРОЕКТИРОВАНИИ СТРОИТЕЛЬСТВА им. Мельникова		
Рук. бриг.	Казбеков	Рук. бриг.	Ильин		Формат А2		
Проверш.	Казбеков	Проверш.	Ильин				

Приказан

Инь. №

Копирован ИИ

1. ОБЩИЕ ПОЛОЖЕНИЯ

1.1. Настоящий типовый проект выполнен на основании плана типового проектирования на 1986 год по институту „МосгазНИИпроект“, УТЭХ Мосгорисполкома, утвержденного Постановлением Госстроя СССР от 23 декабря 1985 г. № 225, заданию на проектирование ЦНИИпроектстальконструкции им. Мельникова.

1.2. Согласно заданию на проектирование газоснабжению подлежит производственный корпус цеха по изготовлению строительной оснастки и инвентаря мощностью 6 тыс. т изделий в год.

1.3. В производственном корпусе прокладывается газопровод для природного газа:

- 1) в заготовительном отделении с разметной,
- 2) в кузнечно-термическом отделении.

1.4. В заготовительном отделении подводится газ к машинам:

- 1) портального типа ПКФ 2,5-1,634 (для кислородной фигурной вырезки деталей из листов и низкоуглеродистой стали - пост резки металла №1,
- 2) кислородной резки листовая стали „Микрон-2“ - пост резки металла №2,
- 3) устанавливается резак „Маяк-2-02“ для ручной разделительной резки стали кислородной струей - пост резки металла №3.

1.5. В кузнечно-термическом отделении устанавливается резак „Маяк-2-02“ для ручной разделительной резки стали кислородной струей - пост резки металла №4.

1.6. К машинам ПКФ 2,5-1,634 и „Микрон-2“ подается газ давлением Р=0,03-0,05 МПа, к резакам - не менее Р=0,02 МПа.

1.7. Расход газа на каждый пост резки металла составляет от 0,6 до 2 м³/ч. Общий максимальный расход газа составляет Q_{общ.} = 8 м³/ч.

2. ОБОРУДОВАНИЕ

2.1. Для регулирования давления газа и поддержания его на заданном уровне в заготовительном отделении устанавливается газорегуляторная установка (ГРУ).

2.2. Описание газорегуляторной установки (ГРУ) смотри пояснительную записку выпуска 1 серии 5.905-9 „Газорегуляторная установка (ГРУ) с хозяйственным учетом расхода газа счетчиком“.

2.3. Оборудование ГРУ:

- 1) Предохранительный запорный клапан ПКН-50 настраивается на выходное давление Р=0,06 МПа,
- 2) Регулятор давления газа РДБК1-25 настраивается на выходное давление Р=0,052 МПа и поддерживает его на заданном уровне,
- 3) Предохранительный сбросной клапан ПСК-50С настраивается на выходное давление Р=0,057 МПа. Настройку ПСК-50С смотри пояснительную записку выпуска 1 серии 5.905-9.

3. УЧЕТ РАСХОДА ГАЗА

3.1. Для учета общего расхода газа по объекту газоснабжения в ГРУ предусмотрены два ротационных газовых счетчика типа РР-40-1.

4. ВЕНТИЛЯЦИЯ

4.1. Общеобменная вентиляция осуществляется в соответствии с требованиями главы СНиП по размещенному в них производству.

5. МЕРЫ БЕЗОПАСНОСТИ

5.1. В целях безопасности заготовительного и кузнечно-термического отделений в рабочих чертежах предусмотрены:

- 1) расстояния от постов резки металлов до изолированных проводов и электрокабелей не менее 1 м, до оголенных проводов - не менее 2 м,
- 2) продувочные газопроводы для продувки газопроводов перед пуском резаков в работу, а также для сброса газа в атмосферу,
- 3) установки предохранительных жидкостных затворов в запирающемся шкафу перед каждым резаком,
- 4) окраска шкафа масляной краской в красный цвет с надписями „Горячий газ“, „Огнеопасно“, выполненными краской белого цвета.

5.2. Перед каждым постом резки металла вывешивается инструкция по эксплуатации резаков, согласованная с соответствующими организациями.

5.3. Пуск, эксплуатацию и остановку резаков производить в строгом соответствии с утвержденной инструкцией.
28141-01 28

ТП 409-11-9.87

- ГСВ

Инженер	Мельников	1987	1
Инженер	Жданов	1987	1
Инженер	Александров	1987	1
Инженер	Мельников	1987	1
Инженер	Вихарев	1987	1
Инженер	Сидоров	1987	1
Инженер	Сидоров	1987	1

Цех по изготовлению строительной оснастки и инвентаря мощностью 6 тыс. т изделий в год

Институт МосгазНИИпроект

Пояснительная записка

Копировала: Заброва

Формат А2

Рис. 1

СОГЛАСОВАНО
Инж. Мельников, Лавров и Виталий

Инж. Мельников	1987	1
Инж. Жданов	1987	1
Инж. Александров	1987	1
Инж. Мельников	1987	1
Инж. Вихарев	1987	1
Инж. Сидоров	1987	1

Ведомость рабочих чертежей основного комплекта

Лист	Наименование	Примечание
1	Общие данные	
2	Отделения заготовительное с разметкой и кузнечно-термическое. План, разрез 1-1	
3	Отделения заготовительное с разметкой и кузнечно-термическое. Схема газоснабжения	
4	Установка поста резки металла	

Ведомость ссылочных и прилагаемых документов

Обозначение	Наименование	Примечание
Серия 5.905-6	Узлы и детали электрозащиты воздушных инженерных сетей от коррозии	
Серия 5.905-9	Газорегуляторная установка	
Выпуск 1	(ГРУ) с хозяйственным учетом расхода газа счетчиком	
ГРУ 1.00		
	<u>Прилагаемые документы</u>	
-ГСВ.СО	Спецификация оборудования	Альбом VIII
-ГСВ.ВМ	Ведомость потребности в материалах	Альбом III

Продолжение

Общие указания

1. Исходным данным для разработки рабочих чертежей газоснабжения производственного корпуса цеха по изготовлению строительной оснастки и инвентаря мощностью в т.м. изделий в год является задание ЦНИИпроектстальконструкции им. Мельникова.

2. Газопроводы внутреннего газоснабжения среднего и высокого давления должны быть изготовлены из труб стальных электросварных прямошовных по ГОСТ 10704-76 и ГОСТ 10705-80 и согласно требованиям СНиП II-37-76.

3. Внутренние газопроводы окрашиваются масляными и нитрозмалевыми водостойкими красками в соответствии с требованиями ГОСТ 14202-69 в желтый цвет с предупреждающими красными кольцами.

4. Газопроводы, прокладываемые в бетонном полу, заделываются цементным раствором после их испытания.

5. Газопроводы, заделываемые в бетонном полу, должны иметь минимальное количество сварных швов (резьбовые и фланцевые соединения не допускаются).

6. Газопроводы, заделываемые в бетонном полу, должны покрываться противокоррозийной изоляцией "усиленного" типа согласно требованиям ГОСТ 9.015-74.

Основные показатели по рабочим чертежам марки ГСВ

Наименование помещения	Объем, м³	Наименование оборудования	Кол-во шт.	Расход газа, м³/ч		Давление газа, МПа	Примечание
				на оборудовании	общий		
Отделение заготовительное с разметкой	-	Машина ПКФ25-16У4	2	1,86	2,189	0,03÷0,05	Природный газ
		Машина "Микрон-2"	1	1,86	1,86	0,03÷0,05	сварочная
		Резак "Мояк-2-02"	1	1,9	1,9	0,02	35600кДж/ч
Отделение кузнечно-термическое		Резак "Мояк-2-02"	1	1,9	1,9	0,02	

Ведомость ссылочных и прилагаемых документов

Обозначение	Наименование	Примечание
	<u>Ссылочные документы</u>	
СНиП II-37-76	Строительные нормы и правила. Нормы проектирования газоснабжение. Внутренние и наружные устройства.	
	Правила безопасности в газовой хозяйстве газостроительного СССР	

Альбом 1
Типовой проект 409-11-987

Одновременно

ШЕЛЕНКО Л.И. и другие

Типовой проект разработан в соответствии с действующими нормами и правилами и предусматривает мероприятия обеспечивающие взрывную, взрывопожарную и пожарную безопасность при эксплуатации здания

Главный инженер проекта И.И. Иванов

22141-01 29

ТП 409-11-987-ГСВ

Инж. Шеленко Л.И.	Инж. Мавский В.И.	Инж. Сидоров С.И.	Инж. Яковлев В.И.
Инж. Шеленко Л.И.	Инж. Мавский В.И.	Инж. Сидоров С.И.	Инж. Яковлев В.И.
Инж. Шеленко Л.И.	Инж. Мавский В.И.	Инж. Сидоров С.И.	Инж. Яковлев В.И.

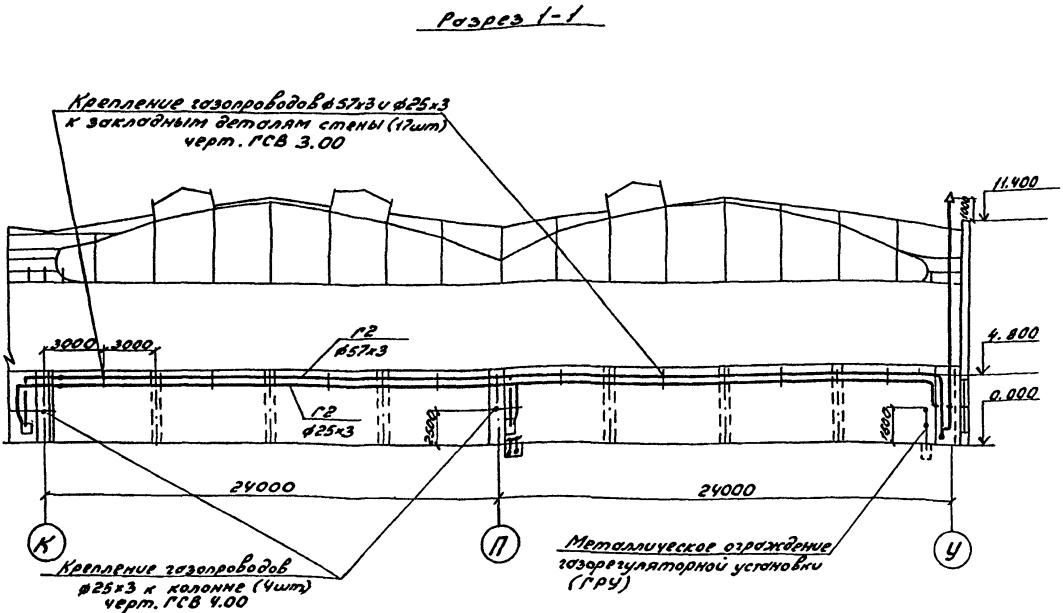
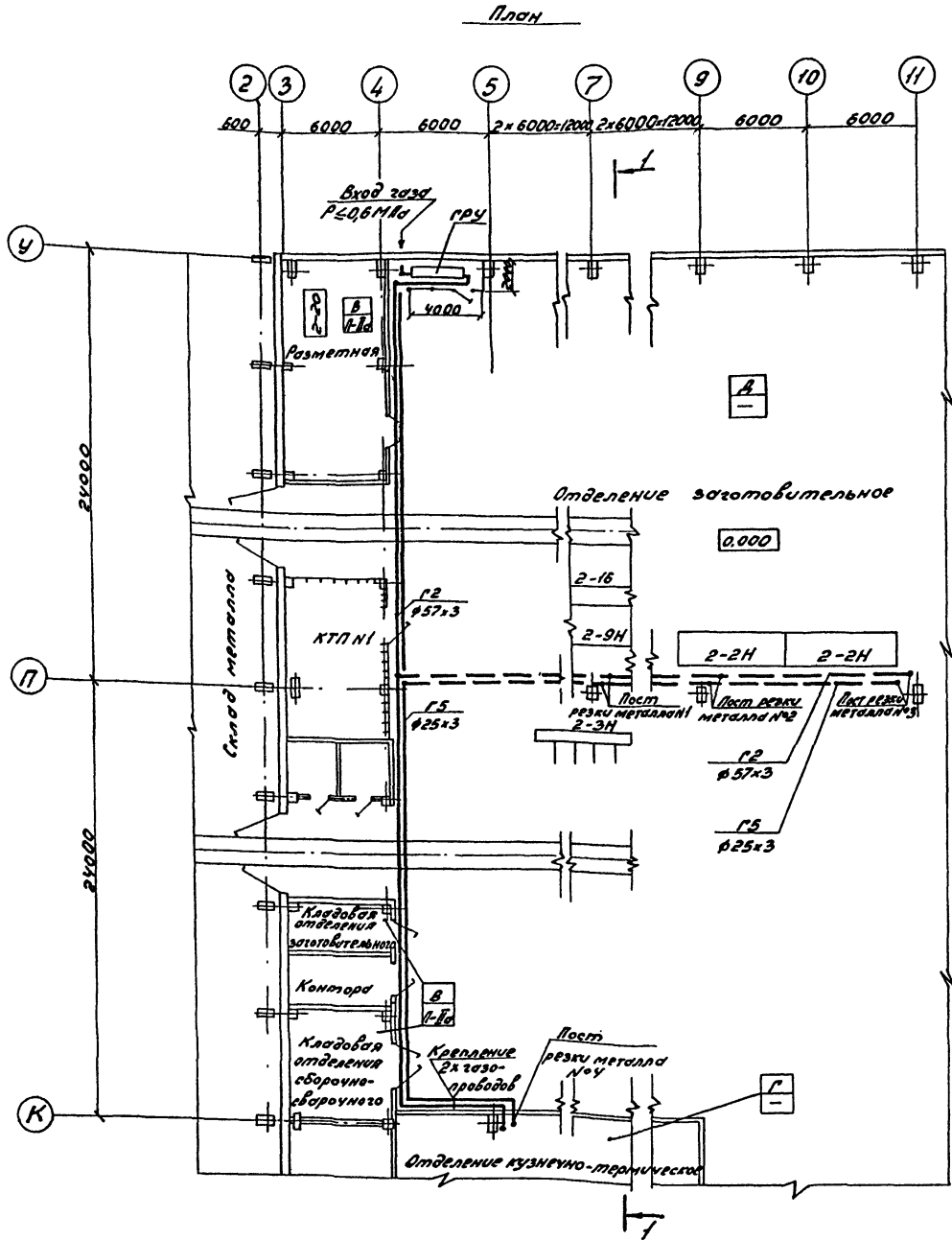
И.И. Иванов

Институт МосгазНИИпроект

Копировал: Гаврилова формат А2

Миловой проект 409-11-987

СОГЛАСОВАНО
Лист 2 из 2. Дата: 25.02.88



22141-01 30

ТН409-11-987 - ГСВ

Приказ	Инж.ин. Мавский	Инж.ин. Жданов	Инж.ин. Ситникова	Инж.ин. Мещеряков	Инж.ин. Рогов	Инж.ин. Рыжков	Инж.ин. Шеховцов	Инж.ин. Яковлев	Инж.ин. Яковлев	Инж.ин. Яковлев	Инж.ин. Яковлев	Цена по изготовлению строительной документации и инвентаризация помещений бытовых изделий в год			Стоимость	Лист	Листов		
	Инж.ин. Яковлев											Инж.ин. Яковлев	Инж.ин. Яковлев	р	2	4			
	Инж.ин. Яковлев											Инж.ин. Яковлев	Инж.ин. Яковлев	Институт					
Инв.№2	Инж.ин. Мавский							Инж.ин. Жданов			Инж.ин. Ситникова			Инж.ин. Мещеряков					
											Инж.ин. Рогов			Инж.ин. Рыжков			Инж.ин. Шеховцов		
											Инж.ин. Яковлев			Инж.ин. Яковлев			Инж.ин. Яковлев		
											Инж.ин. Яковлев			Инж.ин. Яковлев			Инж.ин. Яковлев		
											Инж.ин. Яковлев			Инж.ин. Яковлев			Инж.ин. Яковлев		

Копировал: Забрилова
Формат А2

Рис. 1

Миловой проект 409-11-9.87

ГОСТОВО

Инв. №, Лист, и дата, Объем, Шкала

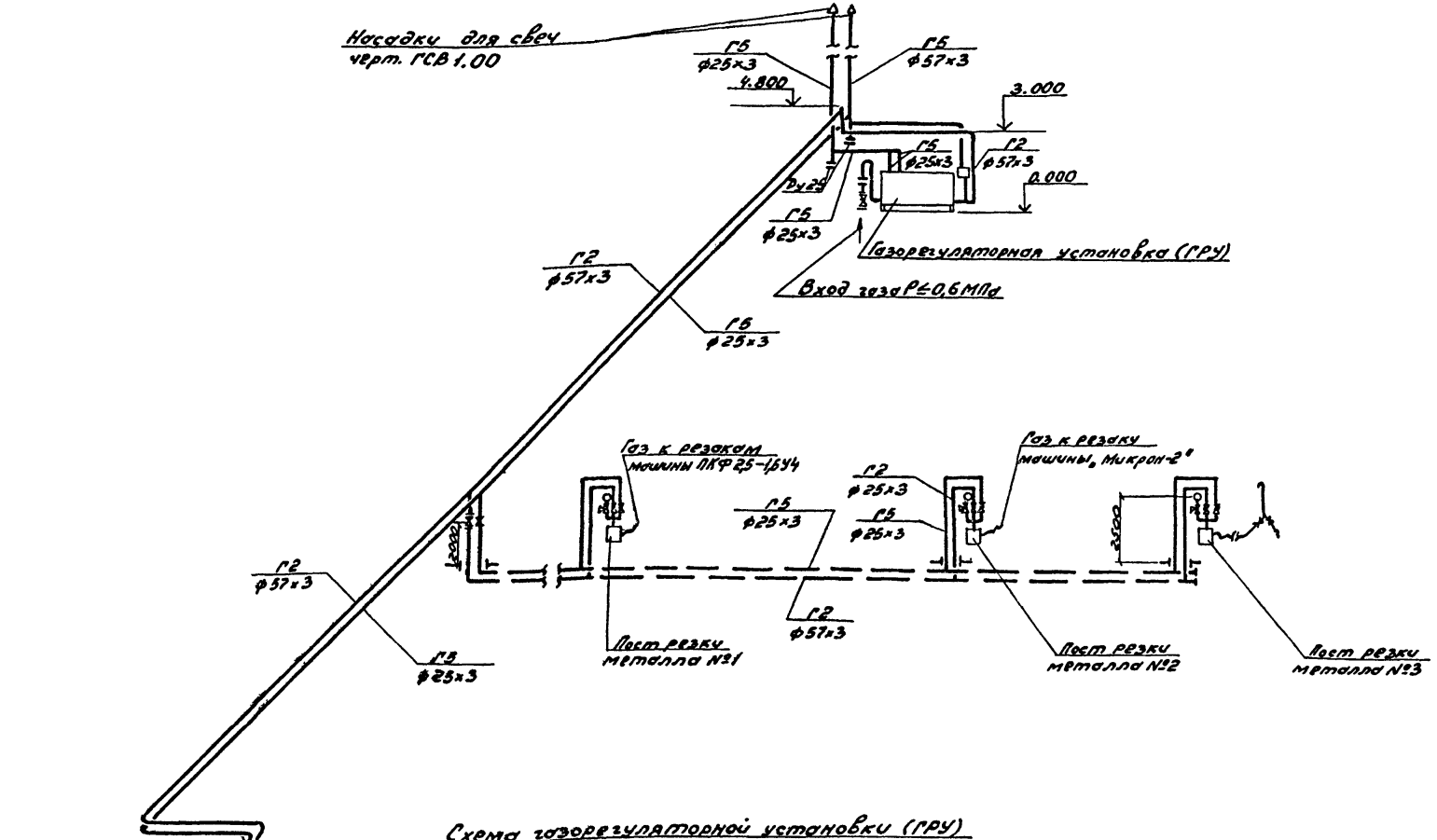
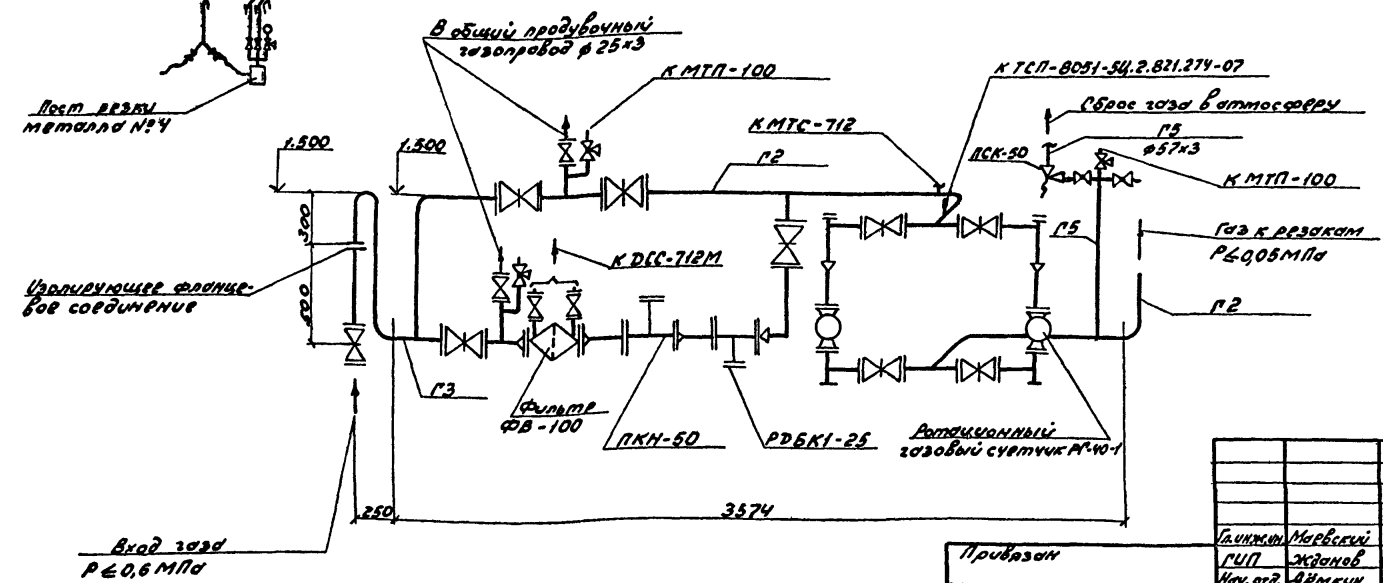


Схема газорегуляторной установки (ГРУ)



В схеме газорегуляторной установки (ГРУ) импульсные газопроводы условно не показаны

28141-01 31

ТН409-11-9.87-ГСВ

Инв. №	Лист	и дата	Объем	Шкала	Цена по изготовлению строительной оснастки и инвентаря для участка строительства в тыс. руб.	Итого	Лист	Листов
Инв. №	Лист	и дата	Объем	Шкала	0,86	0,86	3	4

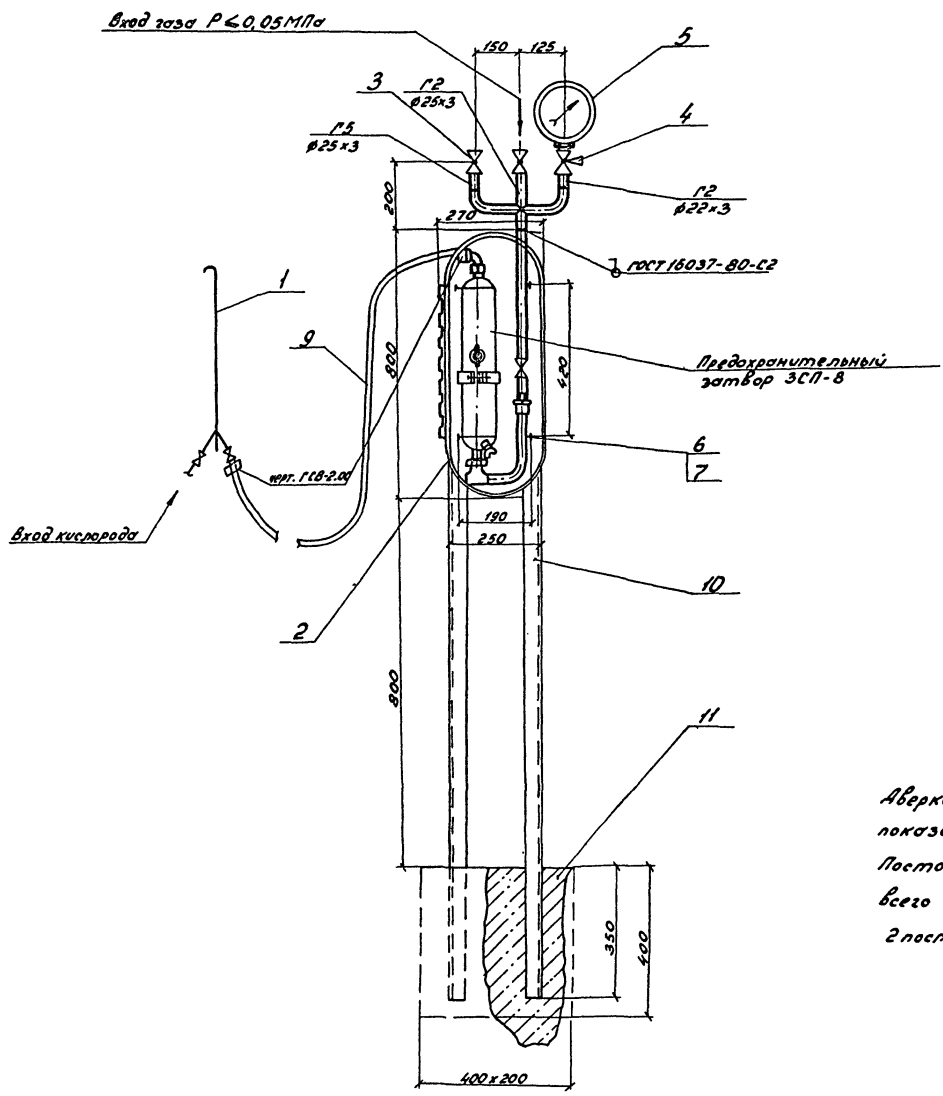
Институт Мосгаз НИИпроект
Копировал: Заврилова
Формат А2

Альбом 1

Миловой. проект 409-И-9.87

СОГЛАСОВАНО

Шиф. Миловой. Проект и детали 1:50 мм. лист 32



Аверка шкафа условно не показана.
Постов резки металлов всего 4 штуки, в том числе 2 поста без резаков.

Спецификация поста резки металла

Марка, поз.	Обозначение	Наименование	Кол.	Масса ед., кг	Примечание
1		Резак, Маяк-2-02"	1	1,25	Пироболонский завод автогенного машиностроения
2		Газоразборный пост ацетилена ПГА-3,2-7,0	1	14,2	ПО, Автотехника
3	ТУ 26-07-1193-78	Кран муфтовой И16Бк (А3 31016) Ду20	2	1,1	Защитный арматурный завод
4	ТУ 26-07-1061-73	Кран трехходовой муфты б/п И16Бк (СК 32001) Ду15	1		ПО, Киев. протектурская завод
5	ГОСТ 2405-80 (ТУ 25.02.181071-78)	Манометр показывающий МПТ-160, P<0,1 МПа	1	1,55	Московский завод "Металл"
6	ГОСТ 7798-70	Болт М12x50.58	4	0,06	
7	ГОСТ 5915-70	Гайка М12.5	4	0,012	
9	ГОСТ 9356-75	Рукав I-10-6,3	14	0,6	м
10		Угелок 50x50x3-А ГОСТ 18908-80 Ст 3сп3-110СТ 535-79	4,14	2,33	м
11	ГОСТ 8424-72	Бетон дорожный М150	0,32	1800	м ³

22141-01 32

ТП 409-И-9.87-ГСВ

Привязан	ГМП Жданов ОИИИ 08.86	Иск по изготовлению строительной оснастки и инвентаря мажорностью бланк. т изделий в год	Итого листов	Листов
	Мок. авт. Айткин ОИИИ		Р	4
	Земляной В.С. ОИИИ			4
	Никанте. Васильев ОИИИ 08.86	Установка поста резки металла	Институт МосгосНИИпроект	
Инд. №	Рук. зр. Рыжков ОИИИ		Копировал: Забурова формат А2	

Альбом I

Ведомость рабочих чертежей основного комплекта - ТК

Общие указания

Лист	Наименование	Примечание
1	Промпроводки. Общие данные.	
2	Промпроводки. Общие данные.	
3	Промпроводки. Общие данные.	
4	Промпроводки. Общие данные. Условные обозначения.	
5	Промпроводки. План на отм. 0.000 в осях 3-11	
6	Промпроводки. План на отм. 0.000 в осях 11-21	
7	Промпроводки. План на отм. 0.000 в осях 21-33. Узел редукторного пара	
8	Промпроводки. Схема трубопроводов в осях 3-11	
9	Промпроводки. Схема трубопроводов в осях 11-21	
10	Промпроводки. Схема трубопроводов в осях 21-33	

1. Сжатый воздух давлением 0.7 МПа поступает из наружной сети.
 Трубопроводы сжатого воздуха прокладываются открыто с креплением к стенам колоннам здания и в штрабе пола.
 Конструкции опор и подвесок трубопроводов выполнить по ГОСТ 14911-82 и серии 5.905-8, Узлы и детали крепления газопроводов, которые распространяются Центральным институтом типовых проектов.
 Расстояние между подвесками и опорами принимается равным для трубопроводов: Ду15-3м; Ду25-4.5м; с Ду40 по Ду100-6м.
 Подсоединение трубопроводов сжатого воздуха к потребителям осуществляется непосредственно или с помощью резиноканевых рукавов. Отметки точек потребления принимаются 1.000-1.200 м от уровня пола.
 В отделении окраски предусмотреть блокировку пистолетов-краскосопряжителей с вытяжной вентиляцией посредством вентилей с электромагнитным приводом.

3. Углекислый газ давлением 0.1 МПа поступает из наружной сети.
 Соединение труб производить на сварке. Трубопроводы углекислого газа прокладываются открыто с креплением к стенам, колоннам здания и в штрабе пола.
 Конструкции опор и подвесок трубопроводов выполнить по серии 5.905-8, Узлы и детали крепления газопроводов, распространяемой Центральным институтом типовых проектов.
 Расстояние между подвесками и опорами принимаются равными для трубопроводов: Ду 40-6м, Ду 25-4.5м, Ду 15-3м.
 Подсоединение трубопроводов углекислого газа к потребителям осуществляется непосредственно или с помощью резиноканевых рукавов.

Ведомость ссылочных и прилагаемых документов

Обозначение	Наименование	Примечание
Ссылочные		
5.905-8	Узлы и детали крепления газопроводов	
СНиП ПЗ.05.05-84	Технологическое оборудование и технологические трубопроводы	
ВСН 10-83	Инструкция по проектированию трубопроводов газобезопасного кислорода	
СН 527-80	Инструкция по проектированию технологических стальных трубопроводов Рудой ГМП в.	
Прилагаемые		
СО.ТК	Спецификация оборудования	Альбом VIII
ВМ.ТК	Ведомость материалов	Альбом XII

В соответствии с Правилами защиты от статического электричества в производствах химической, нефтехимической и нефтеперерабатывающей промышленности, согласованными с Госстроем СССР 21 января 1971 года, трубопроводы и арматура в отделении окраски должны быть подсоединены к заземляющему устройству.
 Изготовление, монтаж и испытание трубопроводов сжатого воздуха производить в соответствии со СНиП ПЗ.05.05-84 и Правилами устройства и безопасной эксплуатации стационарных компрессорных установок, воздухопроводов и газопроводов, утвержденными Госгортехнадзором СССР 7 декабря 1971 г.
 В соответствии с СН 527-80 трубопроводы сжатого воздуха относятся к группе „В“ категории „V“.
 Давление при гидравлическом испытании принять равным 1.25 Раб.

Изготовление, монтаж и испытание трубопроводов углекислого газа производить в соответствии со СНиП ПЗ.05.05-84 и РТМ 26-78-72 Министерства химического и нефтяного машиностроения.
 После проведения испытаний трубопроводы должны быть окрашены в черный цвет.
 Трубопровод углекислого газа относится к группе „В“ категории „V“
 4. Аргон давлением 1.5 МПа поступает из наружной сети.

2. Пар поступает из внешней теплосети давлением 1.3 МПа.
 Конденсат возвращается в котельную.
 Для понижения давления, до требуемого рабочего 0.3 МПа запроектирован узел управления паром, оборудованный редукционными клапанами, запорной фланцевой арматурой, предохранительным клапаном и манометрами.
 Трубопроводы пара и конденсата прокладываются открыто с креплением к стенам и колоннам здания.
 Расстояния между опорами и подвесками трубопроводов пара и конденсата принимаются равными: для Ду50-4м; Ду40-3м; Ду25-2м
 Изготовление, монтаж и испытание паропроводов и конденсатопроводов производить в соответствии со СНиП ПЗ.05.05-84 и „Правилами устройства и безопасной эксплуатации трубопроводов пара и горячей воды“, утвержденными Госгортехнадзором СССР.
 Паропроводы и конденсатопроводы покрываются тепловой изоляцией.
 Для автоматического поддержания температуры в ваннах (поз.7-1, 7-2, 7-6, 7-10 и 7-14) подвод пара регулируется электромагнитным вентилем.

Трубопроводы аргона прокладываются открыто с креплением к стенам, колоннам здания и в штрабе пола.
 Конструкции опор и подвесок трубопроводов выполнить по ГОСТ 14911-82 и серии 5.905-8, Узлы и детали крепления газопроводов, которые распространяются Центральным институтом типовых проектов.
 Расстояние между подвесками и опорами принимается равным для трубопроводов: Ду25-4.5м; Ду15-3м.
 Подсоединение трубопроводов аргона к потребителям осуществляется непосредственно или с помощью резиноканевых рукавов. Отметки точек потребления принимаются 1.000-1.200 м от уровня пола.
 Изготовление, монтаж и испытание трубопроводов аргона производить в соответствии со СНиП ПЗ.05.05-84 и „Правилами устройства и безопасной эксплуатации стационарных компрессорных установок, воздухопроводов и газопроводов“, утвержденными Госгортехнадзором СССР декабря 1971 г.
 В соответствии с СН 527-80 трубопроводы аргона относятся к группе „В“ категории „V“

СОГЛАСОВАНО:
 И.М. ЛЕПЕВА
 ПОДПИСЬ И ДАТА:
 И.М. ЛЕПЕВА
 ОТ:
 В.С.
 ОВ

Проект разработан в соответствии с действующими нормами и правилами и обеспечивает взрывную и пожарную безопасность при эксплуатации здания (сооружения) при выполнении предусмотренных проектом мероприятий.
 Главный инженер проекта *Иванова* (Иванова)

22141-01 33

Гл. инж. ИВАНОВА	И.М.	ТП 409-11-987	ТК		
Нав. в.д. КОЛКОВ	К.В.				
Гл. спец. ШУСТЕР	Ш.				
Ст. инж. МАТВЕЕВА	М.				
Провер. РЕЗИНСКИХ	Р.				
И. контр. ШУСТЕР	Ш.	Цех по изготовлению фронтальной части и инвентурная мощность 6. Отм. тонн изделий в год	СТАДСА	ЛИСТ	ЛИСТОВ
		Промпроводки. Общие данные (начало)	Р	1	10

ПРОЕКТИРОВАНИЕ И ИНЖЕНЕРНОЕ ОБОРУДОВАНИЕ ПРЕДПРИЯТИЯ

АЛБВОМ I

5. Кислород по степени агрессивности - "сухой", поступает из наружной сети давлением 1,5 МПа.

Кислородопроводы давлением до 1,6 МПа относятся к II категории по табл. №1 "Инструкции по проектированию трубопроводов газообразного кислорода" ВСН 10-83 Минхимпрома.

Монтаж и испытание кислородопроводов должны производиться в соответствии со СНиП 3.05.05-84 с учетом требований, указанных в ВСН 10-83 Минхимпрома.

Кислородопроводы прокладываются открыто с креплением к стенам и колоннам здания.

Не допускается прокладывать кислородопроводы в межферменном пространстве, а также внутри несущих и ограждающих конструкций.

Монтаж и соединение кислородопроводов осуществляется в соответствии с пунктами 4.15÷4.20 ВСН 10-83 Минхимпрома

Кислородопроводы необходимо подвергнуть обезжириванию в соответствии с указаниями отраслевого стандарта Минхиммаша "Оборудование кислородное. Методы обезжиривания. Применяемые материалы".

Не допускается размещение арматуры, дренажных устройств, фланцевых и резьбовых соединений в местах пересечения пешеходных проходов и над дверными проемами.

Фланцевые соединения должны выбираться с учетом требований ГОСТа 12.2.052-81. Рекомендуемые типы фланцевых соединений приведены в приложении в ВСН 10-83.

Арматура общего назначения перед установкой на кислородопроводах подлежит разборке, промывке, обезжириванию и просушке. Сальниковую набивку необходимо заменить на набивку из графитированного шнурового асбеста (графит П марки А ГОСТ 8295-73* и шнур асбестовый по ГОСТ 1779-83). Асбестовый шнур перед графитированием необходимо подвергнуть нагреванию до температуры 300°С.

6. В виду небольшого расхода - 0,6 м³/час, азот к потребителю (тек. поз. 10-1) поставляется в баллонах.

Перечень потребителей и расход пара

Table with 5 columns: No. of consumer, No. of technical equipment, Name of consumer, Consumption rate (kg/hour), Pressure (MPa), Remarks. Section: ОТДЕЛЕНИЕ ГАЛЬВАНИЧЕСКОЕ. Includes items like 'ВАННА ЭЛЕКТРОХИМИЧЕСКОГО ОБЕЗЖИРОВАНИЯ'.

Перечень потребителей и расход аргона

Table with 5 columns: No. of consumer, No. of technical equipment, Name of consumer, Consumption rate (m³/hour), Pressure (MPa), Remarks. Section: ОТДЕЛЕНИЕ СБОРОЧНО-СВАРОЧНОЕ С УЧАСТКОМ ПЕРЕМОТКИ СВАРОЧНОЙ ПРОВОЛОКИ И СУШКИ ЭЛЕКТРОДОВ. Includes item: 'УСТАНОВКА СВАРОЧНАЯ ДЛЯ РУЧНОЙ АРГОНО-ДУГОВОЙ СВАРКИ НЕПЛАВА...'.

Перечень потребителей и расход кислорода

Table with 5 columns: No. of consumer, No. of technical equipment, Name of consumer, Consumption rate (m³/hour), Pressure (MPa), Remarks. Section: ОТДЕЛЕНИЕ ЗАГОТОВИТЕЛЬНОЕ С РАЗМЕТКОЙ. Includes item: 'МАШИНА ПОРТАЛЬНОГО ТИПА ДЛЯ КИСЛОРОДНОЙ ФИГУРНОЙ ВЫРЕЗКИ ДЕТАЛЕЙ ИЗ ЛИСТОВ...'.

Перечень потребителей и расход сжатого воздуха

Table with 5 columns: No. of consumer, No. of technical equipment, Name of consumer, Consumption rate (m³/min), Pressure (MPa), Remarks. Section: ЗАГОТОВИТЕЛЬНОЕ ОТДЕЛЕНИЕ. Includes item: 'КОМПЛЕКСЫ ОБОРУДОВАНИЯ ДЛЯ РЕЗКИ ЛИСТОВ НА БАЗЕ НОЖНИЦ...'.

Перечень потребителей и расход углекислого газа

Table with 5 columns: No. of consumer, No. of technical equipment, Name of consumer, Consumption rate (m³/hour), Pressure (MPa), Remarks. Section: ОТДЕЛЕНИЕ СБОРОЧНО-СВАРОЧНОЕ С УЧАСТКОМ ПЕРЕМОТКИ СВАРОЧНОЙ ПРОВОЛОКИ И СУШКИ ЭЛЕКТРОДОВ. Includes item: 'ПОЛУАВТОМАТ СВАРОЧНЫЙ ДЛЯ СТАЦИОНАРНОЙ ДУГОВОЙ СВАРКИ ПЛАВЯЩИМ ЭЛЕКТРОДОМ...'.

Продолжение перечня см. лист ТК-3.

Table with 2 columns: Name (ПРИВЯЗАН), No. (ИНВ. №). Contains value: 22141-01 34.

Table with 2 columns: Name (И.М.И.П.О.), No. (ТТТ 409-11-987). Includes names like ИВАНОВА, ВОЛКОВ, ШУСТЕР.

КОПИРОВАЛ: [Signature] ФОРМАТ

ИНВ. № ПОДГОТОВЛЕНА И ДАТА ВВЕДЕНИЯ В ИСПОЛНЕНИЕ

С учетом коэффициента K=1.44, учитывающего потери сжатого воздуха в трубопроводной арматуре и пневмоинструментах, расход сжатого воздуха составит: 15,19 * 1,44 = 22 м³/мин.

Алгорит

Table with columns: № п/п, № поз. техной. формул, Наименование потребителей, Кол. инст., Расход, м³/мин. ед. объ., Дав. линии, МПа, Примечание. Includes items like pneumatic compressors, spray chambers, and presses.

СПЕЦИФИКАЦИЯ ТРУБОПРОВОДОВ СЖАТОГО ВОЗДУХА

Table with columns: Марка поз., Обозначение, Наименование, Кол., Масса ед. кг., Примечание. Lists various pipe specifications and fittings.

Table with columns: Марка поз., Обозначение, Наименование, Кол., Масса ед. кг., Примечание. Lists paint and coating specifications.

СПЕЦИФИКАЦИЯ ТРУБОПРОВОДОВ ПАРА И КОНДЕНСАТА

Table with columns: Марка поз., Обозначение, Наименование, Кол., Масса ед. кг., Примечание. Lists steam and condensate pipe specifications.

Продолжение спецификации см. лист ТК-4

Изм. №, дата, пояснение к делу

Administrative forms including 'ПРИВЯЗАН', 'Изм. №', and a table with names (Иванова, Волков, Шустер) and a date (22.11.87).

Альбом I

МАРКА, ПОЗ.	ОБОЗНАЧЕНИЕ	НАИМЕНОВАНИЕ	КОЛ.	МАССА ЕД. КГ	ПРИМЕЧАНИЕ
58	ГОСТ 23208-83	ПОЛУЦИЛИНДРИ МНН-ВАТНЫЕ (ДЛЯ ДИ 100 мм) 50 шт	0,3		
59	ТУ 6-11-145-80	ЛОКРОВАЯ СЛОЙ-СТЕКЛО-ПРЕСН. КИТАЙСКИЙ М1	75		
60	ГОСТ 5631-79*	ДИТКОРРОЗИОННОЕ ЛОКРАС. ГИЕ-ЛАН БТ-377	М2	35	
61	ГОСТ 9467-75	ЭЛЕКТРОД Э-42	кг	6	
62		ОКРАСКА ТРУБОПРОВОД. М2	35		
63	СЕР. 5.905-8	УКГ 13.00-04	шт.	10	0,45
64	СЕР. 5.905-8	УКГ 13.00-05	шт.	4	1,34
65	ГОСТ 8625-77*	МАНОМЕТР ТЕХНИЧЕСКИЙ ОБМ-100; Р=0,6 кг/см ²	1	1,5	

СПЕЦИФИКАЦИЯ ТРУБОПРОВОДОВ КИСЛОРОДА

МАРКА, ПОЗ.	ОБОЗНАЧЕНИЕ	НАИМЕНОВАНИЕ	КОЛ.	МАССА ЕД. КГ	ПРИМЕЧАНИЕ
67		ТРУБА В-БСТ ГОСТ 10704-76* 57х2,5 ГОСТ 10705-80	150	3,36	
68		ТРУБА В-БСТ ГОСТ 10704-76* 32х2,5 ГОСТ 10705-80	30	1,7	
69		ТРУБА В-БСТ ГОСТ 10704-76* 18х2,0 ГОСТ 10705-80	50	0,8	
70	15кч 19п 2	ВЕНТИЛЬ ЗАПОРНЫЙ ФЛАНЦЕВЫЙ ДУ 50; РУ16	шт.	1	8,0
71	15кч 19п 2	ВЕНТИЛЬ ЗАПОРНЫЙ ФЛАНЦЕВЫЙ ДУ 25; РУ16	шт.	1	2,7
72	ПГК-40-86	ПОСТ ГАЗОРАЗБОРНЫЙ КИСЛОРОДА	5	18,0	
73	ГОСТ 12820-80*	ФЛАНЕЦ 1-50-16 ВСТ 3сп 2,5	2	2,58	
74	ГОСТ 12820-80*	ФЛАНЕЦ 1-25-16 ВСТ 3сп 2,5	8	1,12	
75	МК-18	МАНОМЕТР КИСЛОРОДНЫЙ Р=0,18 кг/см ²	1	0,85	
76	ГОСТ 9356-75*	РУКАВ РЕЗИНОВЫЙ Ш Ф9	м	50	
77	ФПК	ПРОКЛАДКА δ=2мм	кг	0,2	
78	ГОСТ 9467-75	ЭЛЕКТРОД Э-42	кг	6	
79		ОКРАСКА ТРУБОПРОВОДОВ	М2	35	
80	СЕР. 5.905-8	УКГ 3.00-02	шт.	10	8,38
81	СЕР. 5.905-8	УКГ 11.00-06	шт.	9	1,78

СПЕЦИФИКАЦИЯ ТРУБОПРОВОДОВ УГЛЕКИСЛОГО ГАЗА

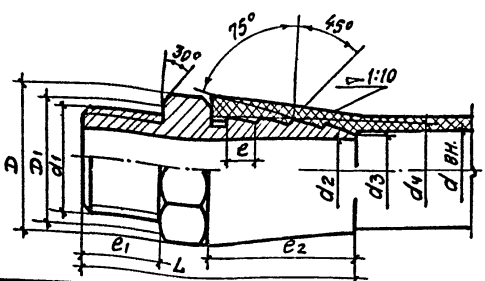
МАРКА, ПОЗ.	ОБОЗНАЧЕНИЕ	НАИМЕНОВАНИЕ	КОЛ.	МАССА ЕД. КГ	ПРИМЕЧАНИЕ
84	ГОСТ 8734-75*	ТРУБА СТАЛЬНАЯ БЕСШОВНАЯ Ф 32 х 2,5	130	1,7	
85	ГОСТ 8734-75*	ТРУБА СТАЛЬНАЯ БЕСШОВНАЯ Ф 18 х 2,0	85	0,8	
86	15кч 19п 2	ВЕНТИЛЬ ЗАПОРНЫЙ ФЛАНЦЕВЫЙ ДУ 25; РУ16	шт.	1	2,7
87	15с 13к 1	ВЕНТИЛЬ ЗАПОРНЫЙ УГЛОВОЙ ДУ 8; РУ 25	шт.	12	0,4
88	ГОСТ 8625-77*	МАНОМЕТР ТЕХНИЧЕСКИЙ ОБМ-100; Р=0,25 кг/см ²	1	1,2	
89	ГОСТ 12820-80*	ФЛАНЕЦ 1-25-16 ВСТ 3сп	2	1,17	

МАРКА, ПОЗ.	ОБОЗНАЧЕНИЕ	НАИМЕНОВАНИЕ	КОЛ.	МАССА ЕД. КГ	ПРИМЕЧАНИЕ
90	ГОСТ 8958-75*	НИППЕЛЬ ДУ 8	шт.	12	0,2
91	ГОСТ 18698-79*	РУКАВ Г(Г)-10-16-28-У	м	60	0,6
92	ГОСТ 9467-75	ЭЛЕКТРОД Э-42	кг	4	
93		ОКРАСКА ТРУБОПРОВОДОВ М2	25		
94	СЕР. 5.905-8	УКГ 3.00	шт.	6	7,04
95	СЕР. 5.905-8	УКГ 13.00-02	шт.	5	0,4

СПЕЦИФИКАЦИЯ ТРУБОПРОВОДОВ АРГОНА

МАРКА, ПОЗ.	ОБОЗНАЧЕНИЕ	НАИМЕНОВАНИЕ	КОЛ.	МАССА ЕД. КГ	ПРИМЕЧАНИЕ
98	ГОСТ 8734-75*	ТРУБА СТАЛЬНАЯ БЕСШОВНАЯ Ф 32 х 2,5	м	130	1,7
99	ГОСТ 8734-75*	ТРУБА СТАЛЬНАЯ БЕСШОВНАЯ Ф 18 х 2,0	м	100	1,08
100	15кч 19п 2	ВЕНТИЛЬ ЗАПОРНЫЙ ФЛАНЦЕВЫЙ ДУ 25; РУ16	шт.	1	2,7
101	15с 13к 1	ВЕНТИЛЬ ЗАПОРНЫЙ УГЛОВОЙ ДУ 8; РУ 25	шт.	12	0,4
102	ГОСТ 8625-77*	МАНОМЕТР ТЕХНИЧЕСКИЙ ОБМ-100; Р=0,16 кг/см ²	шт.	1	1,2
103	ГОСТ 12820-80*	ФЛАНЕЦ 1-25-16 ВСТ 3сп	шт.	2	1,17
104	ГОСТ 8958-75*	НИППЕЛЬ ДУ 8	шт.	12	0,2
105	ГОСТ 18698-79*	РУКАВ Г(Г)-10-16-28-У	м	60	0,6
106	ГОСТ 9467-75	ЭЛЕКТРОД Э-42	кг	4,0	
107		ОКРАСКА ТРУБОПРОВОДОВ М2	20		

ПРИСОЕДИНЕНИЕ РУКАВА К НИППЕЛЮ



dвн	d1	d2	d3	d4	D	D1	L	e	e1	e2	s	МАССА, КГ
16	1/2	20,96	14	15	18	34,6	28,5	65	8	18	36	0,17
25	1	33,25	23	24	28	47,3	39	85	10	24	44	0,447
40	1 1/2	47,81	38	39	44	63,5	53	105	12	30	52	0,839
50	2	59,62	48	49	55	75	62	115	14	33	60	1,29

УСЛОВНЫЕ ОБОЗНАЧЕНИЯ

- А — Открытая прокладка трубопроводов сжатого воздуха
- Прокладка трубопроводов сжатого воздуха в штрабе пола
- Т — Открытая прокладка паропроводов
- Тв — Открытая прокладка конденсаторов
- К — Открытая прокладка кислородопроводов
- уг — Открытая прокладка трубопроводов углекислого газа
- АР — Открытая прокладка трубопроводов аргона
- ⊗ Вентиль запорный
- ⊗ Вентиль запорный угловой
- ⊗ Вентиль с электромагнитным приводом
- ⊗ Конденсатороотводчик
- ⊗ Манометр с 3-ходовым краном
- ⊗ Клапан
- ⊗ Фильтр-влагоотделитель
- № позиции и габариты технологического оборудования на плане
- 17 Δ Точка подключения сжатого воздуха на плане и № п/п в перечне потребителей
- 65/40 Переход с большего диаметра трубы на меньший
- 8/9 № позиции по спецификации
- 0,003 → Направление и величина уклона трубопроводов
- ⊗ Потребители аргона
- ⊗ Потребители углекислого газа
- ⊗ Потребители кислорода

ИЛИ В РУКАВ ПОДАТЬСЯ И ДАТА ВЗЯТИЕ ПЛАН

ПРИВЯЗКА			

22141-01 36 инв. №

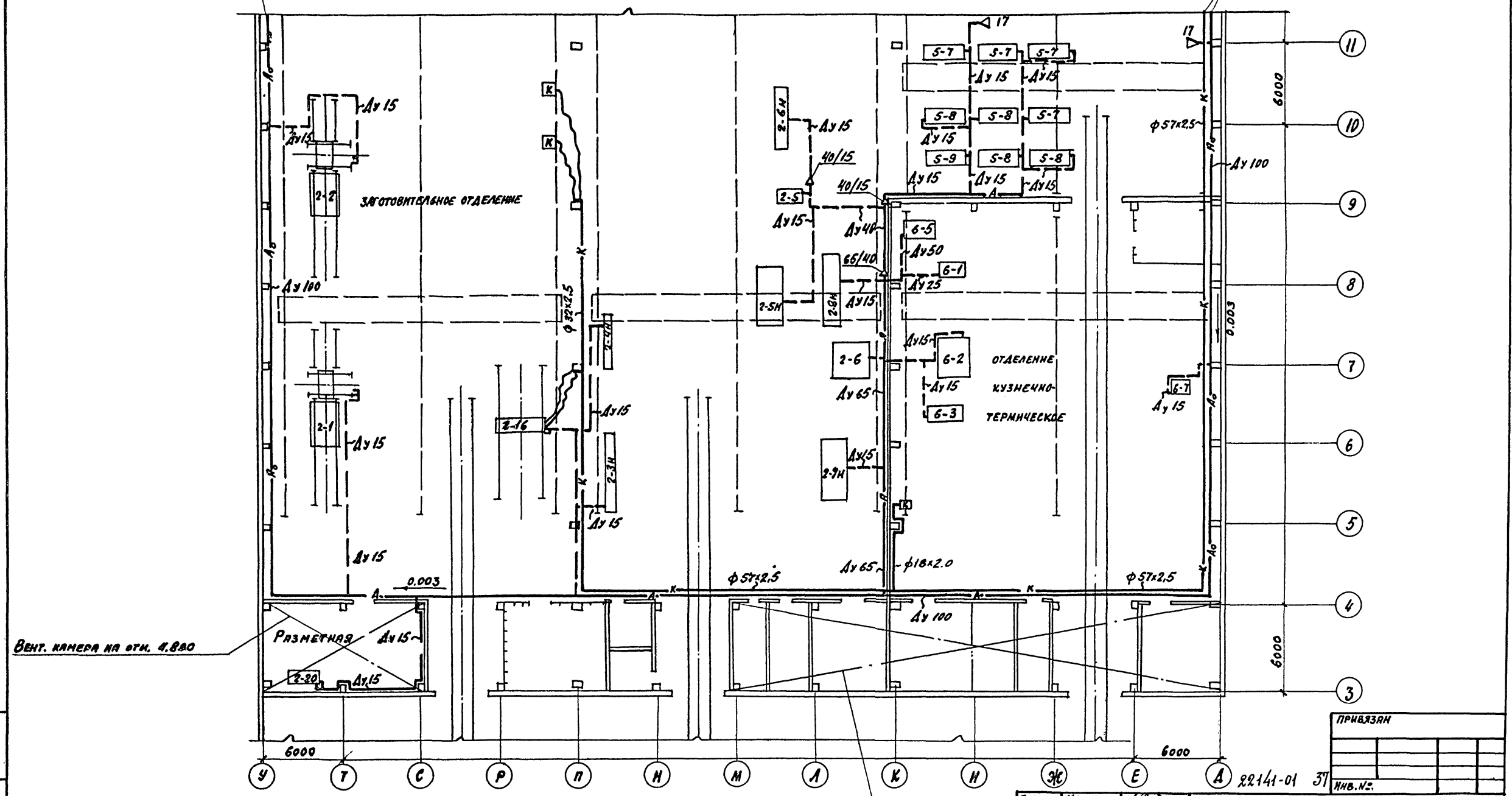
ГЛ. ИН. АР	Иванова	Шустер	ТП 409-11-9.87	- ТК
НАЧ. ОТД.	Болков	Шустер		
ГЛ. СПЕЦ.	Шустер			
СТ. ИНЖ.	Матвеев			
ПРОВЕР.	Резниченко			
Н. КОНТР.	Шустер			
ЦЕХ ПО ИЗГОТОВЛЕНИЮ СТРОИТЕЛЬНОЙ ОБЛАСТКИ И ИНВЕНТАРЯ МОЩНОСТНО Б.О.У. СТРОИТЕЛЬНЫХ ИЗДЕЛИЙ В СД				
ПАРНОПРОВОДКИ. ОБЩЕ ДАННЫЕ				
УСЛОВНЫЕ ОБОЗНАЧЕНИЯ				
СТАНДА	Лист	Листов	ПРЕДПРИЯТИЕ ИЛИ ИНСТИТУТ И.Э.	
Р	4			

ПЛАН НА ОТМ. 0.000

РАББОТ I

ПРОДОЛЖЕНИЕ СМ. ЛИСТ ТК-6

ПРОДОЛЖЕНИЕ СМ. ЛИСТ ТК-6



ВЕНТ. КАМЕРА НА ОТМ. 4.800

ВЕНТ. КАМЕРА НА ОТМ. 4.800

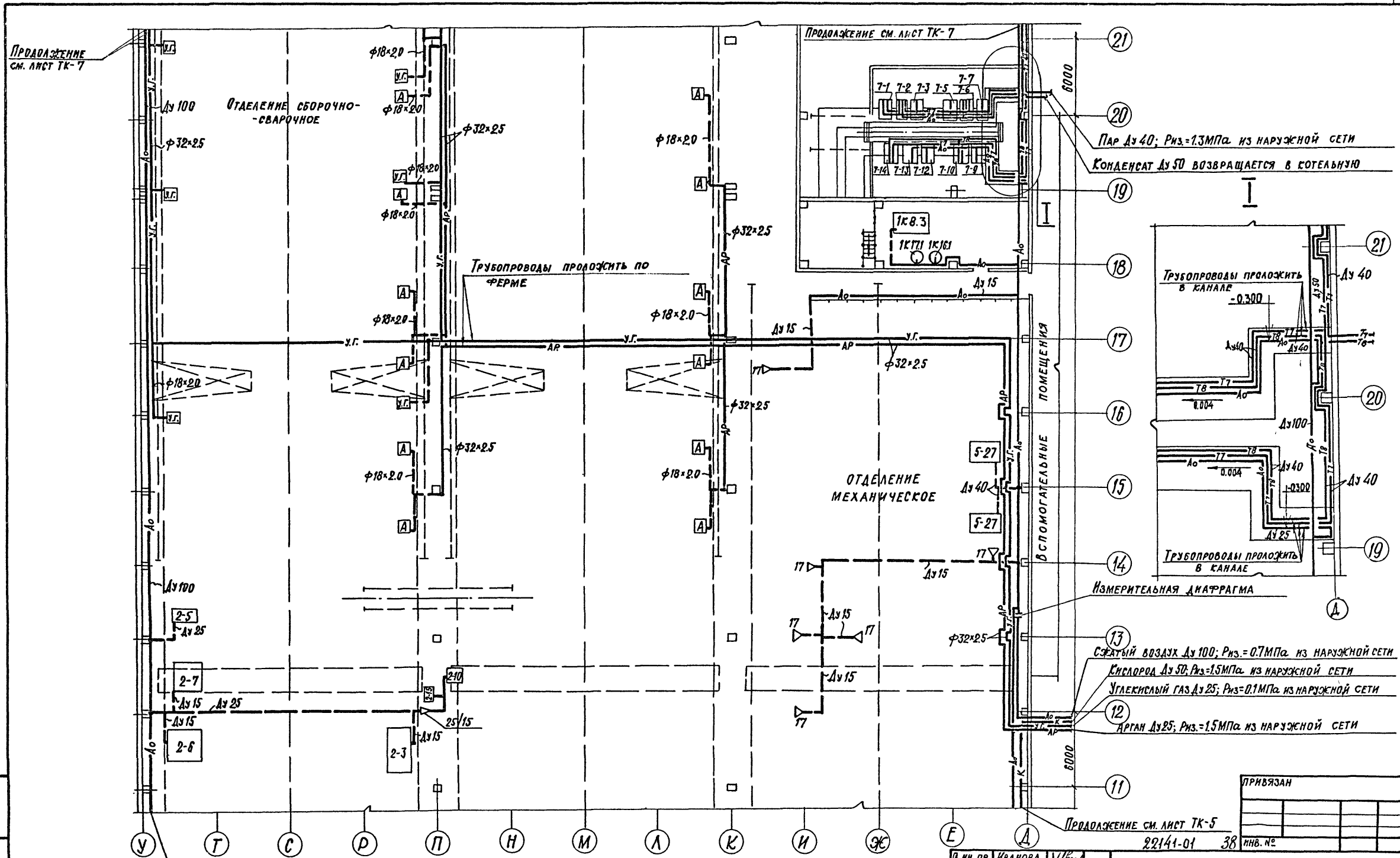
ИВ. ИСПОЛ. Лист № 1 и 2

ПРИВЯЗКА			

ГЛ. ИНЖ. ПР. НАВРОВА	И.С.	22141-01 37	ИВ. №2.
НАЧ. ОЛ. ВОЛКОВ	И.С.	ТП 409-11-9.87	- ТК
ГЛ. СПЕЦ. ШУСТЕР	И.С.	ЦЕХ ПО ИЗГОТОВЛЕНИЮ СТРОИТЕЛЬ- НОЙ ОСНАСТКИ И ИНВЕНТАРЯ МОЩНОСТЬЮ 6,0 Т61С, ТОМЫ ИЗДЕЛИИ В ГОД	
СТ. ИНЖ. МАТВЕЕВА	И.С.	Страна	Лист
ПРОВЕР. РЕЗНИКОВ	И.С.	Р	5
И. КОНТР. ШУСТЕР	И.С.	ПРОЕКТИРОВАНИЕ. ПЛАН НА ОТМ. 0.000 В ОСЯХ 3-11	
		Проектный институт	2

КОПИРОВА: П, ФОРМАТ

Альбом I



ПЛАН НА ОТМ. 0.000

Д.И. ПР.	ИВАНОВА	И.В.
НАЧ. ОТД.	ВОЛКОВ	В.В.
Д. СПЕЦ.	ШУСТЕР	Ш.С.
СТ. ИНЖ.	МАТВЕЕВА	М.М.
ПРОВЕР.	РЕЗИНСКИЙ	Р.Р.
И. КОНСТ.	ШУСТЕР	Ш.С.

Привязан

22141-01 38 ИВ. №

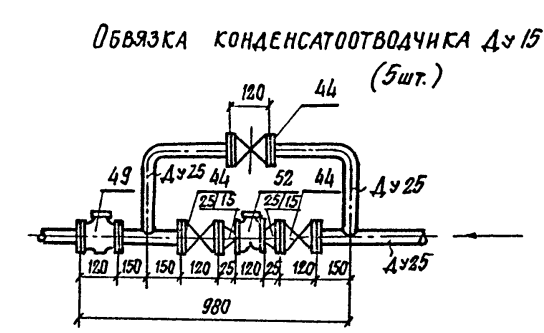
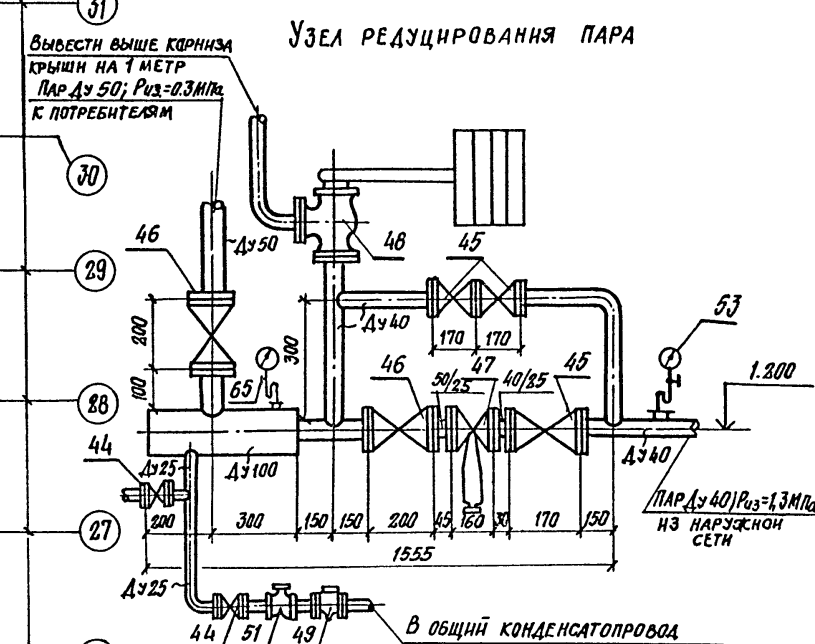
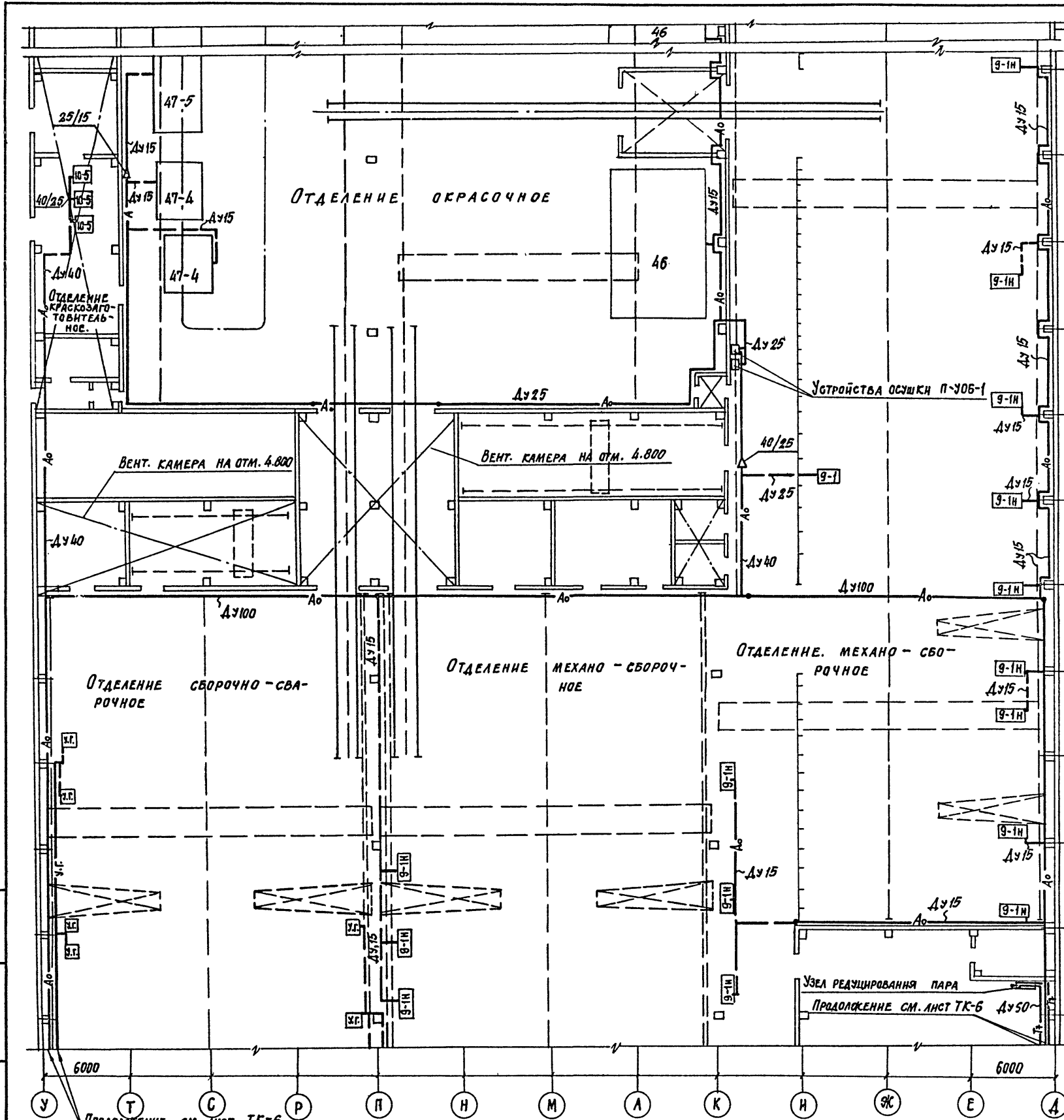
ТП 409-11-9.87 -ТК

ЦЕХ ПО ИЗГОТОВЛЕНИЮ СТРОИТЕЛЬНОЙ ОСНАСТКИ И ИНВЕНТАРЯ МОЩНОСТЬЮ 6,0 ТЫС. ТОНН ИЗДЕЛИЙ В ГОД		СТАДИЯ	ЛИСТ	ЛИСТОВ
Промпроводки. План на отм. 0.000 в осях 11-21		Р	6	
ПРОЕКТИРОВАНИЕ		ПРОЕКТИРОВАНИЕ		

КОПИРОВАЛ: ФОРМАТ

Альбом I

План на отм. 0.000



ПРИВЯЗАН	

ГЛ. ИНЖ. ЛР	ИВАНОВА	И.И.
НАЧ. ОТД.	ВОЛКОВ	В.В.
ГЛ. СПЕЦ.	ШУСТЕР	Ш.Ш.
СФ. ИНЖ.	МАТВЕЕВА	М.М.
ПРОВЕР.	РЕЗНИКОВ	Р.Р.
И. КОНТР.	ШУСТЕР	Ш.Ш.

22141-01 39	ТП 409-11-9.87	-ТК
ЦЕХ ПО ПОДГОТОВКЕ СТРОИТЕЛЬНОЙ ОСНАСТКИ И ИНВЕНТАРЯ МОЩНОСТЬЮ 6,0 ТЫС. ТОНН. ИЗДЕЛИЯ В ГОД	СТАНЦИЯ	Листов
ПРОМ ПРОВОДАКМ План на отм. 0.000 в осях 21-33 Узел регулировки пара	Р	7
ПРОЕКТИН	ПРОЕКТИН	ПРОЕКТИН

КОПИРОВАЛ: Стороженко ФОРМАТ

ИЗМ. № ПОДА. ПОДАТЬ И ДАТА ВОЗМЕНИ ИВ. №

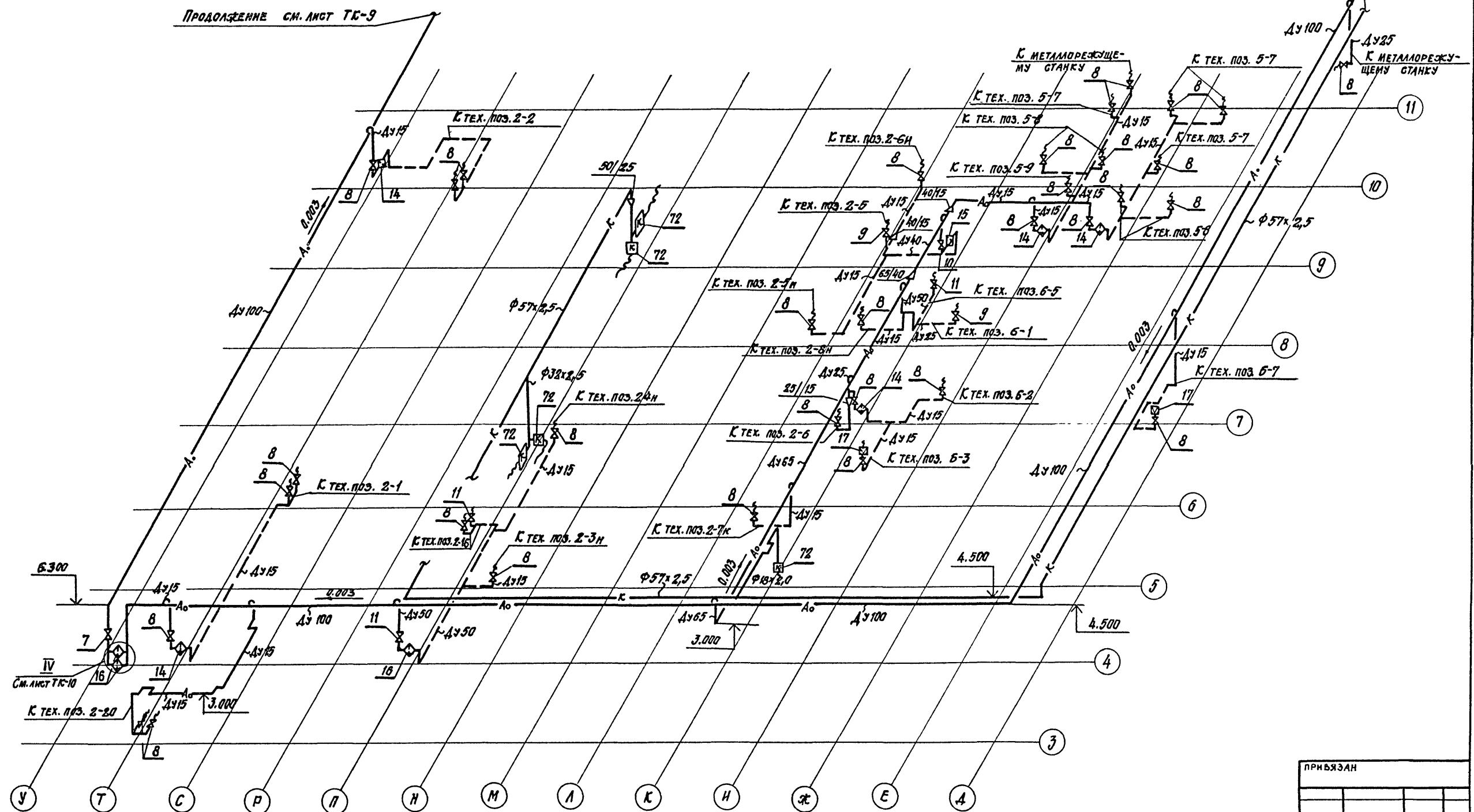
Продолжение см. лист ТК-6

СХЕМА ТРУБОПРОВОДОВ

ПРОДОЛЖЕНИЕ СМ. ЛИСТ ТК-9

ПРОДОЛЖЕНИЕ СМ. ЛИСТ ТК-9

Альбом I



ИВ.№ ПОДЛ. ПОДПИСЬ И ДАТА ВЗАМЕН ИВ.№

ПРИВЯЗАН			

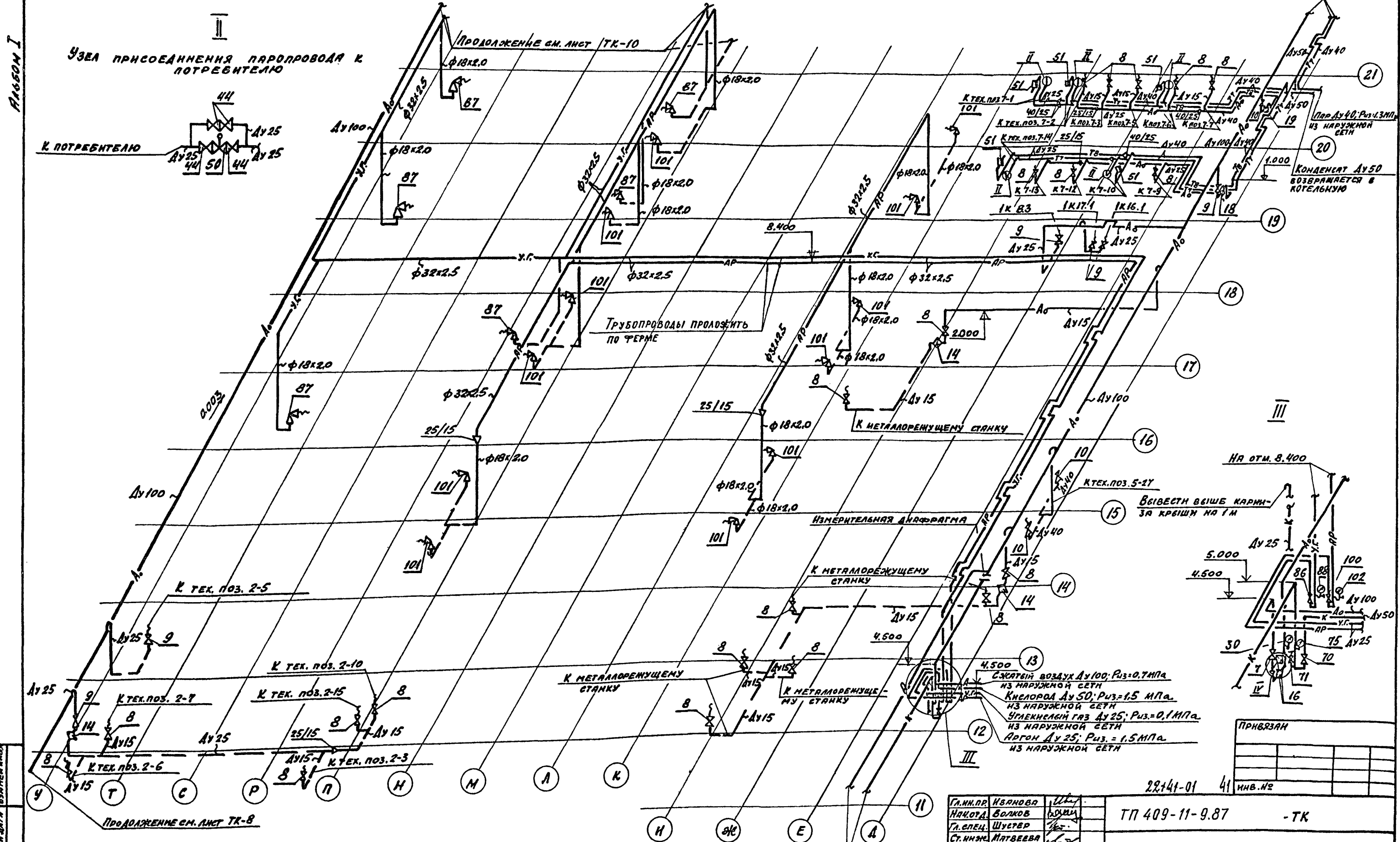
22141-01 40

ГЛ. ИНЖ. ПР.	ИВАНОВА	<i>Иванова</i>	ТП 409-11-9.87 - ТК	Цех по изготовлению строительной оснастки и инвентаря мощностью 6,0 тыс. тонн изделий в год	СТАДИЯ	ЛИСТ	ЛИСТОВ
НАЧ. ОТД.	БОЛКОВ	<i>Болков</i>					
ГЛ. СПЕЦ.	ШУСТЕР	<i>Шустер</i>					
СТ. ИНЖ.	МАТВЕЕВА	<i>Матвеева</i>					
ПРОВЕР.	РЕЗИНСКИЙ	<i>Резинский</i>					
И. КОНТР.	ШУСТЕР	<i>Шустер</i>	ПРОМПРОВОДКИ. СХЕМА ТРУБОПРОВОДОВ В ОСЯХ 3-11	ПРОЕКТИНЬ ИНСТИТУТ № 2			

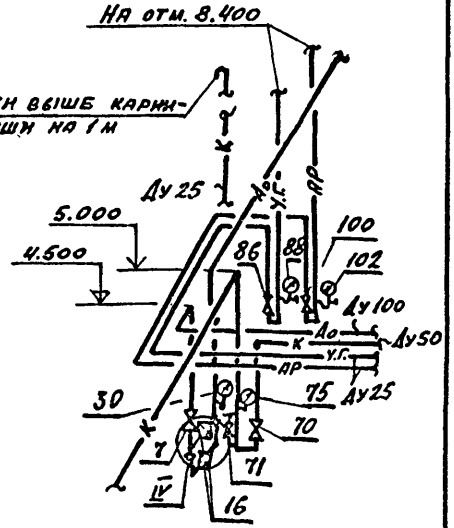
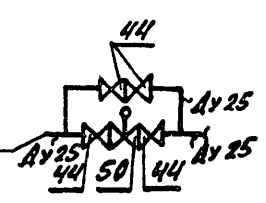
КОПИРОВАЛ: Стержакова ФОРМАТ

СХЕМА ТРУБОПРОВОДОВ

Продолжение см. лист ТК-10



УЗЕЛ ПРИСОЕДИНЕНИЯ ПАРОПРОВОДА К ПОТРЕБИТЕЛЮ



ГЛ. ИНЖ. ИВАНОВА	ШУСТЕР
НАЧ. ОТД. БОЛКОВ	ШУСТЕР
ГЛ. СПЕЦ. ШУСТЕР	ШУСТЕР
СТ. ИНЖ. МАТВЕЕВА	ШУСТЕР
ПРОВЕР. РЕЗНИКОВ	ШУСТЕР
И. КОНТР. ШУСТЕР	ШУСТЕР

22141-01	41	ИНВ. №
ТП 409-11-9.87	-ТК	
ЦЕХ ПО ИЗГОТОВЛЕНИЮ СТРОИТЕЛЬНОЙ ОСНАСТКИ И ИНВЕНТАРЯ МОЩНОСТЬЮ 6,0 ТОНН ИЗДЕЛАН В ГОД	СТАДИЯ	ЛИСТ
ПРОМПРОВОДКИ. СХЕМА ТРУБОПРОВОДОВ В ОСЯХ 11-21	Р	9
КОПИРОВАЛ: П. П.	ПРОЕКТИНЬ ИНСТИТУТ И 2	ФОРМАТ

ИНВ. № ПОДЛ. ПОДПИСЬ И ДАТА ВНЕШ. ИСП.

РАССОИ I

III

Продолжение см. лист ТК-8

Продолжение см. лист ТК-8

ТРУБОПРОВОДЫ ПРОЛОЖИТЬ ПО ФЕРМЕ

ИЗМЕРИТЕЛЬНАЯ ДИАФРАГМА

К МЕТАЛЛОРЕЖУЩЕМУ СТАНКУ

К МЕТАЛЛОРЕЖУЩЕМУ СТАНКУ

К МЕТАЛЛОРЕЖУЩЕМУ СТАНКУ

К МЕТАЛЛОРЕЖУЩЕМУ СТАНКУ

К ТЕХ. ПОЗ. 2-10

К ТЕХ. ПОЗ. 2-15

К ТЕХ. ПОЗ. 2-3

К ТЕХ. ПОЗ. 2-5

К ТЕХ. ПОЗ. 2-7

К ТЕХ. ПОЗ. 2-6

УЗЕЛ ПРИСОЕДИНЕНИЯ ПАРОПРОВОДА К ПОТРЕБИТЕЛЮ

К ПОТРЕБИТЕЛЮ

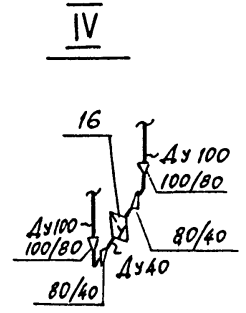
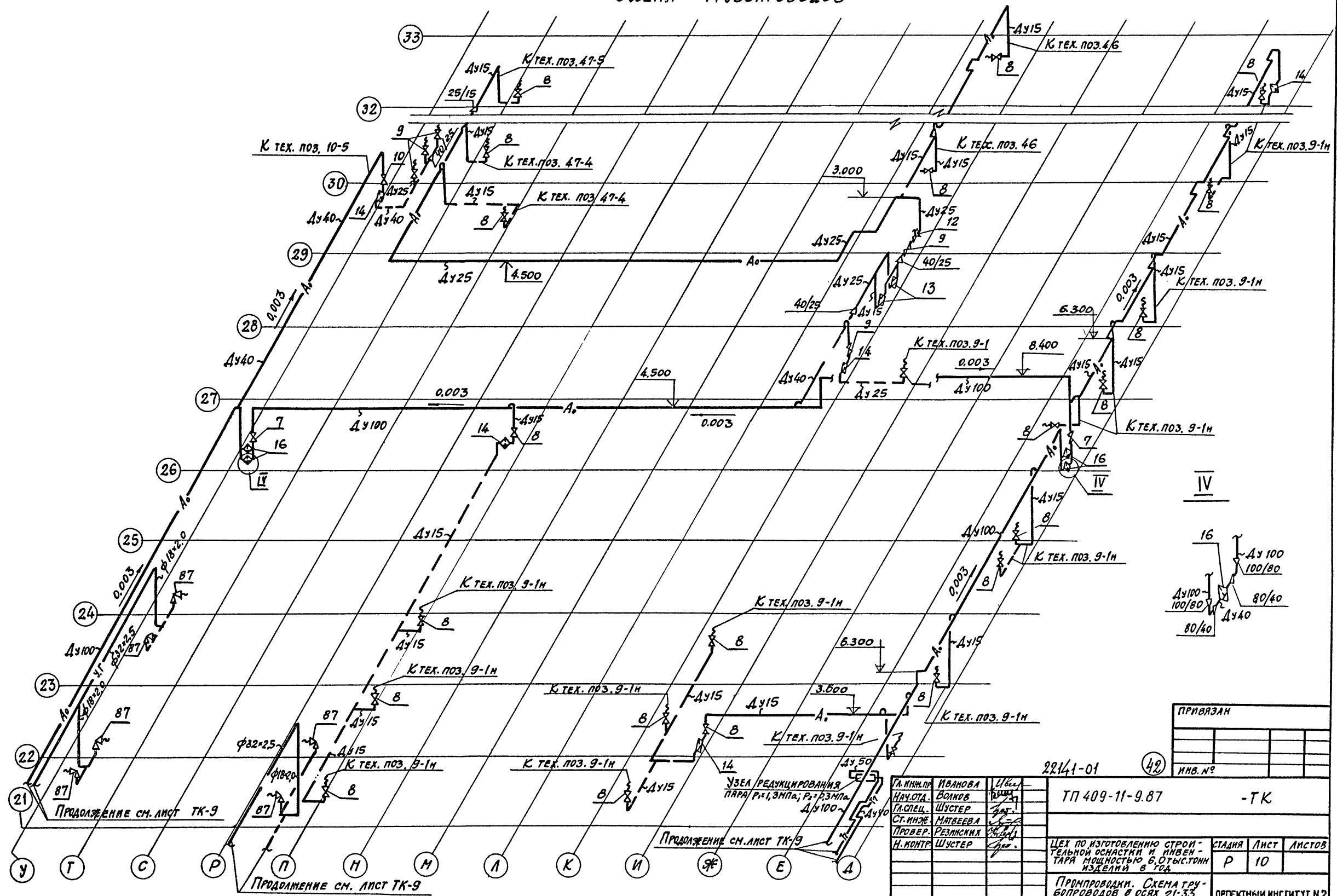
НА ОТМ. 8.400

ВЫВЕСТИ ВЫШЕ КАРНИЗА КРЫШИ НА 1 М

СЖАТЫЙ ВОЗДУХ Ду100; P_{из}=0,7 МПа
 ИЗ НАРУЖНОЙ СЕТИ
 Кислород Ду50; P_{из}=1,5 МПа
 ИЗ НАРУЖНОЙ СЕТИ
 Углекислый газ Ду25; P_{из}=0,1 МПа
 ИЗ НАРУЖНОЙ СЕТИ
 Аргон Ду25; P_{из}=1,5 МПа
 ИЗ НАРУЖНОЙ СЕТИ

СХЕМА ТРУБОПРОВОДОВ

АЛЬБОМ I



ПРИВЯЗАН
ИНВ. №

22141-01 (42)
 ТП 409-11-9.87 -ТК

ГЛАВНЫЙ ПРОЕКТИРОВЩИК	ИВАНОВА	Ильин
НАЧ. ОЦА	ВОЛКОВ	Волков
СПЕЦИАЛИСТ	ШУСТЕР	Шустер
СТ. ИНЖЕНЕР	МАТВЕЕВА	Матвеева
ПРОВЕР. ИНЖЕНЕР	РЕЗНИКОВА	Резникова
Н. КОНТРОЛЬ	ШУСТЕР	Шустер

ЦЕХ ПО ИЗГОТОВЛЕНИЮ СТРОИТЕЛЬНОЙ ОСНАСТКИ И ИНВЕНТАРЯ МОЩНОСТЬЮ 6,0 ТЫС. ТОНН ИЗДЕЛИЙ В ГОД	СТАНЦИЯ	ЛИСТ	ЛИСТОВ
ПРОИЗВОДИТЕЛЬ: СХЕМА ТРУБОПРОВОДОВ В ОСЯХ 21-33	Р	10	
КОПИРОВАНА С ЛИСТА	ПРОЕКТИРОВАТЕЛЬ	ИНСТИТУТ И 2	

ИМВ. № ТР-001/002/003/004/005/006/007/008/009/010/011/012/013/014/015/016/017/018/019/020/021/022/023/024/025/026/027/028/029/030/031/032/033/034/035/036/037/038/039/040/041/042/043/044/045/046/047/048/049/050/051/052/053/054/055/056/057/058/059/060/061/062/063/064/065/066/067/068/069/070/071/072/073/074/075/076/077/078/079/080/081/082/083/084/085/086/087/088/089/090/091/092/093/094/095/096/097/098/099/100/101/102/103/104/105/106/107/108/109/110/111/112/113/114/115/116/117/118/119/120/121/122/123/124/125/126/127/128/129/130/131/132/133/134/135/136/137/138/139/140/141/142/143/144/145/146/147/148/149/150/151/152/153/154/155/156/157/158/159/160/161/162/163/164/165/166/167/168/169/170/171/172/173/174/175/176/177/178/179/180/181/182/183/184/185/186/187/188/189/190/191/192/193/194/195/196/197/198/199/200/201/202/203/204/205/206/207/208/209/210/211/212/213/214/215/216/217/218/219/220/221/222/223/224/225/226/227/228/229/230/231/232/233/234/235/236/237/238/239/240/241/242/243/244/245/246/247/248/249/250/251/252/253/254/255/256/257/258/259/260/261/262/263/264/265/266/267/268/269/270/271/272/273/274/275/276/277/278/279/280/281/282/283/284/285/286/287/288/289/290/291/292/293/294/295/296/297/298/299/300/301/302/303/304/305/306/307/308/309/310/311/312/313/314/315/316/317/318/319/320/321/322/323/324/325/326/327/328/329/330/331/332/333/334/335/336/337/338/339/340/341/342/343/344/345/346/347/348/349/350/351/352/353/354/355/356/357/358/359/360/361/362/363/364/365/366/367/368/369/370/371/372/373/374/375/376/377/378/379/380/381/382/383/384/385/386/387/388/389/390/391/392/393/394/395/396/397/398/399/400/401/402/403/404/405/406/407/408/409/410/411/412/413/414/415/416/417/418/419/420/421/422/423/424/425/426/427/428/429/430/431/432/433/434/435/436/437/438/439/440/441/442/443/444/445/446/447/448/449/450/451/452/453/454/455/456/457/458/459/460/461/462/463/464/465/466/467/468/469/470/471/472/473/474/475/476/477/478/479/480/481/482/483/484/485/486/487/488/489/490/491/492/493/494/495/496/497/498/499/500/501/502/503/504/505/506/507/508/509/510/511/512/513/514/515/516/517/518/519/520/521/522/523/524/525/526/527/528/529/530/531/532/533/534/535/536/537/538/539/540/541/542/543/544/545/546/547/548/549/550/551/552/553/554/555/556/557/558/559/560/561/562/563/564/565/566/567/568/569/570/571/572/573/574/575/576/577/578/579/580/581/582/583/584/585/586/587/588/589/590/591/592/593/594/595/596/597/598/599/600/601/602/603/604/605/606/607/608/609/610/611/612/613/614/615/616/617/618/619/620/621/622/623/624/625/626/627/628/629/630/631/632/633/634/635/636/637/638/639/640/641/642/643/644/645/646/647/648/649/650/651/652/653/654/655/656/657/658/659/660/661/662/663/664/665/666/667/668/669/670/671/672/673/674/675/676/677/678/679/680/681/682/683/684/685/686/687/688/689/690/691/692/693/694/695/696/697/698/699/700/701/702/703/704/705/706/707/708/709/710/711/712/713/714/715/716/717/718/719/720/721/722/723/724/725/726/727/728/729/730/731/732/733/734/735/736/737/738/739/740/741/742/743/744/745/746/747/748/749/750/751/752/753/754/755/756/757/758/759/760/761/762/763/764/765/766/767/768/769/770/771/772/773/774/775/776/777/778/779/780/781/782/783/784/785/786/787/788/789/790/791/792/793/794/795/796/797/798/799/800/801/802/803/804/805/806/807/808/809/810/811/812/813/814/815/816/817/818/819/820/821/822/823/824/825/826/827/828/829/830/831/832/833/834/835/836/837/838/839/840/841/842/843/844/845/846/847/848/849/850/851/852/853/854/855/856/857/858/859/860/861/862/863/864/865/866/867/868/869/870/871/872/873/874/875/876/877/878/879/880/881/882/883/884/885/886/887/888/889/890/891/892/893/894/895/896/897/898/899/900/901/902/903/904/905/906/907/908/909/910/911/912/913/914/915/916/917/918/919/920/921/922/923/924/925/926/927/928/929/930/931/932/933/934/935/936/937/938/939/940/941/942/943/944/945/946/947/948/949/950/951/952/953/954/955/956/957/958/959/960/961/962/963/964/965/966/967/968/969/970/971/972/973/974/975/976/977/978/979/980/981/982/983/984/985/986/987/988/989/990/991/992/993/994/995/996/997/998/999/1000