

ЦЕНТРАЛЬНЫЙ НАУЧНО-ИССЛЕДОВАТЕЛЬСКИЙ ИНСТИТУТ  
СТРОИТЕЛЬНЫХ КОНСТРУКЦИЙ ИМЕНИ В. А. КУЧЕРЕНКО  
ГОССТРОЯ СССР

**УКАЗАНИЯ  
ПО РАСЧЕТУ  
НА ВЕТРОВУЮ НАГРУЗКУ  
ТЕХНОЛОГИЧЕСКОГО  
ОБОРУДОВАНИЯ  
КОЛОННОГО ТИПА  
И ОТКРЫТЫХ ЭТАЖЕРОК**



МОСКВА — 1965

ЦЕНТРАЛЬНЫЙ НАУЧНО-ИССЛЕДОВАТЕЛЬСКИЙ ИНСТИТУТ  
СТРОИТЕЛЬНЫХ КОНСТРУКЦИЙ ИМЕНИ В. А. КУЧЕРЕНКО  
ГОССТРОЯ СССР

УКАЗАНИЯ  
ПО РАСЧЕТУ НА ВЕТРОВУЮ НАГРУЗКУ  
ТЕХНОЛОГИЧЕСКОГО ОБОРУДОВАНИЯ  
КОЛОННОГО ТИПА И ОТКРЫТЫХ  
ЭТАЖЕРОК



ИЗДАТЕЛЬСТВО ЛИТЕРАТУРЫ ПО СТРОИТЕЛЬСТВУ  
Москва—1965

Указания содержат рекомендации по расчету на ветровую нагрузку технологического оборудования колонного типа и открытых этажерок.

Указания рассчитаны на инженерно-технических работников проектных и научно-исследовательских институтов.

Указания разработаны в лаборатории динамики (руководитель *д-р техн. наук, проф. Корнев Б. Г.*) и в лаборатории нагрузок и унификации методов расчета (руководитель *канд. техн. наук Писчиков В. Г.*) ЦНИИ строительных конструкций имени *В. А. Кучеренко* *канд. техн. наук, ст. научн. сотр. Барштейном М. Ф.* и младшими научными сотрудниками *Кедровой Г. Л., Коренберг Л. Н. и Шкляревским П. К.* Примеры расчета выполнены инженерами Госхимпроекта *Богодом Б. Н., Бурлаковым И. С. и Новиковым Ю. В.*

## ПРЕДИСЛОВИЕ

---

Настоящие Указания составлены в развитие раздела 6 «Ветровые нагрузки» главы СНиП II-A.11-62 «Нагрузки и воздействия. Нормы проектирования» и состоят из трех разделов и двух приложений.

В первом разделе даны общие рекомендации по выбору расчетных схем и по расчету рассматриваемых сооружений на ветровую нагрузку. Приведенные во втором разделе рекомендации по определению расчетной ветровой нагрузки основаны на изменениях к главе СНиП II-A.11-62 «Нагрузки и воздействия. Нормы проектирования», утвержденных Госстроем 13 января 1965 г.

В этом разделе даны рекомендации по определению аэродинамических коэффициентов для конструктивных элементов открытых этажек и для ряда горизонтальных и вертикальных цилиндрических аппаратов.

В третьем разделе Указаний развиты рекомендации СНиП по проверке сооружений цилиндрической формы на резонанс.

В прил. 1 и 2 приведены приближенные формулы для определения периодов основного тона и форм свободных колебаний для открытых этажек и аппаратов и примеры расчета таких сооружений на ветровую нагрузку.

*Дирекция ЦНИИ строительных конструкций  
имени В. А. Кучеренко*

# 1. ОБЩАЯ ЧАСТЬ

---

**1.1.** Указания распространяются на высокие аппараты колонного типа, устанавливаемые на отдельные фундаменты, постаменты или этажерки; на группы однорядно расположенных аппаратов, имеющих общий фундамент; на группы однорядно и многорядно расположенных аппаратов, связанных друг с другом площадками и трубопроводами и устанавливаемых на общий или на отдельные фундаменты.

Указания распространяются также на открытые и полуоткрытые этажерки, насыщенные трубопроводами, вертикальными и горизонтальными аппаратами и другим оборудованием.

**1.2.** Ветровая нагрузка для рассматриваемых сооружений с периодом свободных колебаний более  $0,25$  сек должна определяться с учетом динамического воздействия пульсаций скоростного напора, вызываемых порывами ветра.

Динамическая добавка к статической ветровой нагрузке определяется инерционными силами, возникающими при горизонтальных колебаниях сооружения, и зависит от интенсивности и спектрального состава пульсаций скоростного напора и от периодов и форм свободных колебаний сооружения.

**1.3.** Для аппаратов цилиндрической формы кроме расчета на скоростной напор ветра с учетом его порывов необходим также поверочный расчет на резонанс.

**1.4.** При расчете аппаратов колонного типа и этажерок допускается учитывать только колебания сооружения по основному тону.

**1.5.** Ветровая нагрузка на открытые и полуоткрытые (с закрытыми нижними этажами) этажерки с расположенным на них технологическим оборудованием определяется для двух направлений ветра: перпендикуляр-

ного продольной оси этажерки и совпадающего с ее продольной осью. При определении ветровой нагрузки на этажерку косоое направление ветра не рассматривается.

Ветровая нагрузка на аппараты колонного типа определяется для наиболее неблагоприятного направления ветра.

1.6. Для аппаратов колонного типа, устанавливаемых на отдельные фундаменты или постаменты, в качестве расчетной схемы сооружения принимается консольный стержень постоянного или переменного сечения, нагруженный кроме статической нагрузки возмущающими силами, соответствующими равнодействующим пульсаций скоростного напора ветра на участках сооружения. Масса участка аппарата и смонтированных на нем металлоконструкций сосредоточивается в центре участка.

1.7. Для открытых этажерок в качестве расчетной схемы принимается плоская стержневая система (рамная, решетчатая или комбинированная), жесткость которой равна суммарной жесткости плоских систем, составляющих этажерку. Масса  $M_j$ , сосредоточенная в узле  $j$ -го яруса системы, равна массе  $j$ -го перекрытия, включая в нее массы всех расположенных на перекрытии нагрузок, а также полусумму масс стоек  $j$ -го и  $(j+1)$  этажей.

1.8. Расчет аппаратов колонного типа производится на следующие комбинации нагрузок.

I комбинация (основное сочетание):

собственный вес аппарата и площадок;  
заполнение в рабочем состоянии;  
расчетная ветровая нагрузка.

II комбинация (основное сочетание):

собственный вес аппарата и площадок;  
заполнение в рабочем состоянии;  
ветровая нагрузка, действующая на аппарат при резонансе.

Примечание. Проверка основания и фундаментной плиты на резонанс не производится.

III комбинация (дополнительное сочетание):

собственный вес аппарата и площадок;  
заполнение при гидротестированиях;  
60% расчетной ветровой нагрузки.

## 2. ОПРЕДЕЛЕНИЕ РАСЧЕТНОЙ ВЕТРОВОЙ НАГРУЗКИ

2.1. Расчетная ветровая нагрузка (в  $\tau$ ), действующая на  $k$ -й участок сооружения (сооружение условно разбивается по высоте на  $r$  участков с текущим номером  $j = 1, 2, \dots, k, \dots, r$ ; масса участка сооружения и действующая на него ветровая нагрузка сосредоточиваются в середине участка), определяется по формуле

$$P_k = q_k S_k + M_k \eta_{1k} \xi_1; \quad (1)$$

$$\eta_{1k} = \frac{\alpha_1(x_k) \sum_{j=1}^r \alpha_1(x_j) q_j S_j m_j}{\sum_{j=1}^r \alpha_1^2(x_j) M_j}. \quad (2)$$

Первый член правой части формулы (1) учитывает статическое действие расчетного скоростного напора, второй — динамическое воздействие порывов ветра.

$\eta_{1k}$  — коэффициент, зависящий от вида первой формы свободных колебаний сооружения и от места расположения массы;

$q_j = q_0 k_j c_j n$  — расчетное давление ветра (в  $\tau/m^2$ ) для участка  $j$  ( $j = 1, 2, \dots, k, \dots, r$ );

$q_0$  — нормативный скоростной напор ветра для высоты над поверхностью земли до 10 м, принимаемый по табл. 9 п. 6.1 СНиП II-A.11-62;

$k_j$  — поправочный коэффициент на возрастание скоростного напора для середины данного участка, принимаемый по табл. 10 упомянутого выше раздела СНиП;

$c_j$  — аэродинамический коэффициент для участка  $j$ , принимаемый по табл. 1;

$n$  — коэффициент перегрузки, принимаемый равным 1,3 для аппаратов колонного типа, для этажерок — 1,2;

$S_j$  — площадь проекции участка  $j$  на плоскость, перпендикулярную направлению ветра.

Для сооружений цилиндрической формы

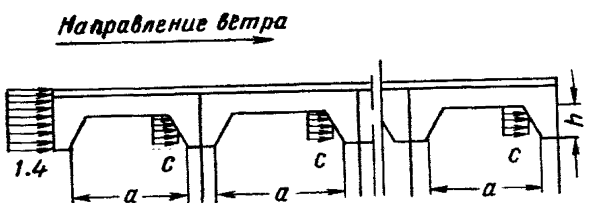
$$S_j = h_j d_j,$$

где  $h_j$  — высота участка;

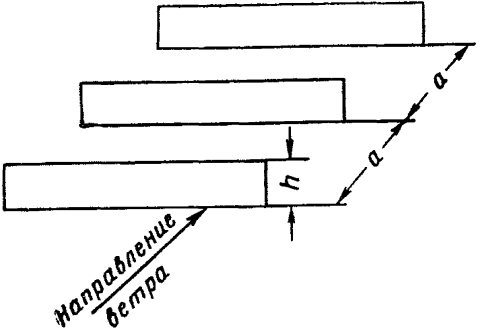
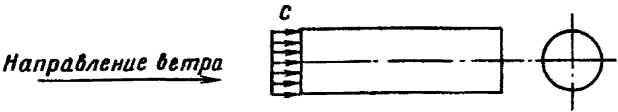
$d_j$  — диаметр сооружения на этом участке с учетом изоляции,

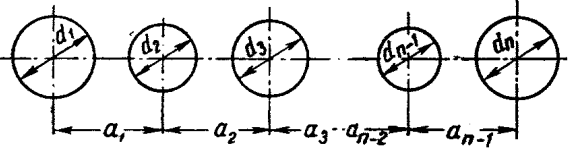
Таблица 1

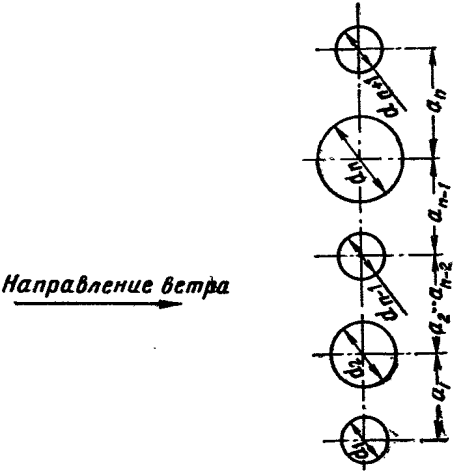
3—1929

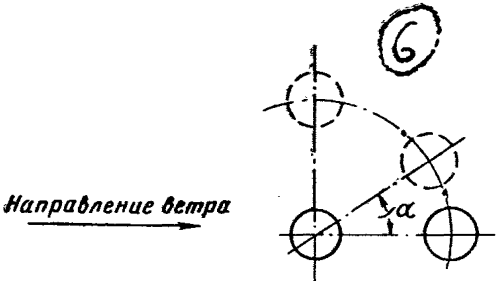
| Схема сооружения   | Аэродинамический коэффициент   | Примечание   |
|--|--|--|
| Стойки этажерок  | Для каждой стойки этажерки $c=1,4$   | Аэродинамический коэффициент применяется при любом направлении ветра |
| <p>Перекрытия этажерок</p>  | <p>Аэродинамический коэффициент <math>c</math> принимается в зависимости от отношения <math>\frac{a}{h}</math></p> |  |



| Схема сооружения   | Аэродинамический коэффициент   | Примечание    |          |            |   |            |          |     |     |     |   |   |
|--|--|---------------|----------|------------|---|------------|----------|-----|-----|-----|---|---|
| <p>Ряд параллельных балок, ригелей, ребер плит и пр.</p>  | <p>Аэродинамический коэффициент для первой балки <math>c=1,4</math>, для второй и последующих балок <math>c_0=c\eta_1</math>, где <math>\eta_1</math> — коэффициент, определяемый по следующей таблице:</p> <table border="1" data-bbox="792 424 1156 585"> <tr> <td><math>\frac{a}{h}</math></td> <td><math>\leq 4</math></td> <td>6</td> <td>8</td> <td>10 и более</td> </tr> <tr> <td><math>\eta_1</math></td> <td>0,4</td> <td>0,5</td> <td>0,8</td> <td>1</td> </tr> </table> | $\frac{a}{h}$ | $\leq 4$ | 6          | 8 | 10 и более | $\eta_1$ | 0,4 | 0,5 | 0,8 | 1 | <p>1. Если высота впереди расположенной балки меньше высоты следующей за ней балки, то снижение аэродинамического коэффициента для защищенной балки распространяется лишь на часть высоты ее, равной передней балке. Для выступающей части балки <math>C=1,4</math></p> <p>2. Для промежуточных значений <math>\frac{a}{h}</math> коэффициент <math>\eta_1</math> определяется линейной интерполяцией</p> |
| $\frac{a}{h}$  | $\leq 4$   | 6             | 8        | 10 и более |   |            |          |     |     |     |   |   |
| $\eta_1$   | 0,4  | 0,5           | 0,8      | 1          |   |            |          |     |     |     |   |   |
| <p>Оборудование цилиндрической формы:</p> <p>а)</p>       | <p>Аэродинамический коэффициент <math>c=1</math></p>   |               |          |            |   |            |          |     |     |     |   |   |

| Схема сооружения  | Аэродинамический коэффициент   | Примечание            |                   |           |  |  |             |     |   |   |           |      |   |     |      |   |            |     |     |     |   |   |
|---|--|-----------------------|-------------------|-----------|--|--|-------------|-----|---|---|-----------|------|---|-----|------|---|------------|-----|-----|-----|---|---|
| <p>б)</p> <p>Направление ветра <math>\rightarrow</math></p>  | <p>Аэродинамический коэффициент для первого цилиндра определяется по пп. 16 и 17 табл. 11 СНиП II-A.11-62, для второго и последующих — по формуле <math>c_0 = c \eta_2</math>, где <math>c</math> — аэродинамический коэффициент для первого цилиндра; <math>\eta_2</math> — коэффициент, определяемый по следующей таблице</p> <table border="1" data-bbox="806 554 1186 931"> <thead> <tr> <th data-bbox="806 554 888 712"><math>\frac{d_{n-1}}{d_n}</math></th> <th colspan="4" data-bbox="888 554 1186 712"><math>a_{n-1}/d_{n-1}</math></th> </tr> <tr> <td data-bbox="806 712 888 795">0,5 и менее</td> <td data-bbox="888 712 959 795">1,2</td> <td data-bbox="959 712 1030 795">2</td> <td data-bbox="1030 712 1101 795">4</td> <td data-bbox="1101 712 1186 795">6 и более</td> </tr> <tr> <td data-bbox="806 795 888 878">0,75</td> <td data-bbox="888 795 959 878">—</td> <td data-bbox="959 795 1030 878">0,8</td> <td data-bbox="1030 795 1101 878">0,95</td> <td data-bbox="1101 795 1186 878">1</td> </tr> <tr> <td data-bbox="806 878 888 931">10 и более</td> <td data-bbox="888 878 959 931">0,5</td> <td data-bbox="959 878 1030 931">0,7</td> <td data-bbox="1030 878 1101 931">0,9</td> <td data-bbox="1101 878 1186 931">1</td> </tr> </thead></table> | $\frac{d_{n-1}}{d_n}$ | $a_{n-1}/d_{n-1}$ |           |  |  | 0,5 и менее | 1,2 | 2 | 4 | 6 и более | 0,75 | — | 0,8 | 0,95 | 1 | 10 и более | 0,5 | 0,7 | 0,9 | 1 | <p>1. Для случая, когда <math>d_{n-1} &lt; d_n \leq d_{n-2}</math>, <math>\eta_2</math> для <math>n</math>-го цилиндра принимается как меньшее значение из двух, определенных в зависимости от <math>\frac{a_{n-1}}{d_{n-1}}</math> и <math>\frac{a_{n-2} + a_{n-1}}{d_{n-2}}</math></p> <p>2. Для промежуточных значений <math>\frac{d_{n-1}}{d_n}</math> и <math>\frac{a_{n-1}}{d_{n-1}}</math> <math>\eta_2</math> определяется линейной интерполяцией</p> |
| $\frac{d_{n-1}}{d_n}$   | $a_{n-1}/d_{n-1}$  |                       |                   |           |  |  |             |     |   |   |           |      |   |     |      |   |            |     |     |     |   |   |
| 0,5 и менее   | 1,2  | 2                     | 4                 | 6 и более |  |  |             |     |   |   |           |      |   |     |      |   |            |     |     |     |   |   |
| 0,75  | —  | 0,8                   | 0,95              | 1         |  |  |             |     |   |   |           |      |   |     |      |   |            |     |     |     |   |   |
| 10 и более  | 0,5  | 0,7                   | 0,9               | 1         |  |  |             |     |   |   |           |      |   |     |      |   |            |     |     |     |   |   |

| Схема сооружения  | Аэродинамический коэффициент  | Примечание                |           |   |           |          |     |     |   |  |
|---|---|---------------------------|-----------|---|-----------|----------|-----|-----|---|--|
| <p>в)</p>  | <p>Аэродинамический коэффициент для каждого из цилиндров определяется по формуле</p> $c_0 = c \eta_z,$ <p>где <math>c</math> — по пп. 16, 17 табл. 11 СНиП II-A.11-62;<br/> <math>\eta_z</math> определяется по следующей таблице</p> <table border="1" data-bbox="792 547 1149 782"> <tr> <td><math>\frac{a}{d_{\text{ср}}}</math></td> <td>1,2</td> <td>2</td> <td>4 и более</td> </tr> <tr> <td><math>\eta_z</math></td> <td>1,2</td> <td>1,1</td> <td>1</td> </tr> </table> <p>где <math>d_{\text{ср}}</math> — средний диаметр двух соседних цилиндров</p> | $\frac{a}{d_{\text{ср}}}$ | 1,2       | 2 | 4 и более | $\eta_z$ | 1,2 | 1,1 | 1 | <p>Для случая, когда</p> $\frac{a_{n-1}}{d_{\text{ср}}} \neq \frac{a_n}{d_{\text{ср}}}, \eta_z$ <p>для <math>n</math>-го цилиндра принимается как большее значение из двух, определенных в зависимости от</p> $\frac{a_{n-1}}{d_{\text{ср}}} \text{ и } \frac{a_n}{d_{\text{ср}}}$ |
| $\frac{a}{d_{\text{ср}}}$   | 1,2   | 2                         | 4 и более |   |           |          |     |     |   |  |
| $\eta_z$  | 1,2   | 1,1                       | 1         |   |           |          |     |     |   |  |

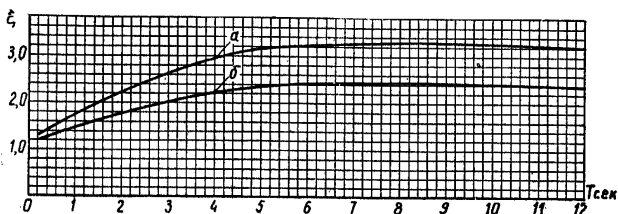
| Схема сооружения  | Аэродинамический коэффициент  | Примечание |
|---|---|------------|
| <p>г)</p>  | <p>Для <math>0 \leq \alpha &lt; 30^\circ</math> аэродинамические коэффициенты <math>c_0</math> определяются по п. «б».</p> <p>Для <math>75^\circ &lt; \alpha &lt; 90^\circ</math> аэродинамические коэффициенты <math>c_0</math> определяются по п. «в».</p> <p>Для <math>30^\circ \leq \alpha \leq 75^\circ</math> аэродинамические коэффициенты <math>c_0</math> определяются как для одиночных цилиндров</p> |            |

Примечание. Аэродинамические коэффициенты для одиночных цилиндров и трубопроводов определяются в соответствии с пп. 16 и 17 табл. 11 СНиП II-A.11-62.

$M_j$  — масса  $j$ -го участка сооружения в  $t \cdot \text{сек}^2/\text{м}$ , определяемая без учета коэффициента перегрузки.

Для аппарата колонного типа  $M_j$  — масса участка аппарата в рабочем состоянии.

$\xi_1$  — коэффициент динамичности, зависящий от периода  $T_1$ , соответствующего первой форме свободных колебаний, и от логарифмического декремента затухания, определяемый по графикам на рисунке;



Графики коэффициентов динамичности

$a$  — для стальных сооружений;  $b$  — для железобетонных и каменных сооружений

$\alpha_1(x_k)$  и  $\alpha_1(x_j)$  — относительные ординаты первой формы свободных колебаний сооружения в рассматриваемой точке  $k$ ; и во всех точках  $j$ , где сосредоточены массы  $M_j$ ;

$m_j$  — коэффициент пульсации скоростного напора ветра в точке  $j$ , определяемый по табл. 12 СНиП II-A.11-62.

Для закрытой части полуоткрытой этажерки коэффициент  $m_j$  принимается постоянным и равным 0,2; для открытой части — по упомянутой выше табл. 12 СНиП.

2.2. Для сооружения с массой и ветровой нагрузкой, приведенными к его вершине (одноэтажные открытые площадки с расположенным на них технологическим оборудованием и т.п. сооружения), расчетная ветровая нагрузка в  $t$ , действующая на этом уровне,

$$P = qS\beta, \quad (3)$$

где

$$\beta = 1 + \xi m. \quad (4)$$

**2.3.** Ветровая нагрузка на открытую этажерку, прилегающую к зданию, но не связанную с ним, определяется по формуле (1) как для отдельно стоящей этажерки.

Для связанной со зданием этажерки, высота которой меньше или равна высоте здания, ветровая нагрузка определяется по формуле (1), при этом коэффициент динамичности  $\xi$  принимается равным единице, а коэффициент формы

$$\eta_{ik} = \frac{x_k \sum_{j=1}^r m_j q_j S_j x_j}{\sum_{j=1}^r M_j x_j^2}, \quad (5)$$

где  $x_k$  и  $x_j$  — расстояния от основания сооружения до рассматриваемой точки  $k$  и до каждой точки  $j$ , в которых сосредоточены массы  $M_j$ .

Расчетная схема для этажерки, высота которой больше высоты здания, устанавливается в зависимости от высоты и конструктивной схемы здания.

Если  $h_{от} \gg h_{здан}$ , то ветровая нагрузка определяется так же, как для отдельно стоящей этажерки.

**2.4.** Действующее на уровне  $k$ -го перекрытия открытой этажерки давление ветра  $q_k$  определяется путем суммирования давления на ее несущие элементы (стойки, ригели, второстепенные балки и ребра настила) и на технологическое оборудование (аппараты и связанные с ними трубопроводы), установленное на перекрытие этажерки.

*Примечание.* Давление ветра на трубопроводы учитывается умножением давления ветра на оборудование на коэффициент 1,1.

**2.5.** Давление ветра на ограждения площадок и лестниц определяется в соответствии с указаниями п. 13 табл. 11 СНиП II-A.11-62, при этом коэффициент заполнения  $\phi$  принимается равным 0,3.

### 3. ПОВЕРОЧНЫЙ РАСЧЕТ АППАРАТОВ ЦИЛИНДРИЧЕСКОЙ ФОРМЫ НА РЕЗОНАНС

**3.1.** Критическая скорость ветра, вызывающая резонансные колебания, определяется по формуле

$$V_{кр} = \frac{5d^t}{T}, \quad (6)$$

где  $T$  — период свободных колебаний для загруженного аппарата в *сек*;

$d$  — наружный диаметр аппарата с учетом изоляции.

Примечание. Проверка на резонанс не производится, если критическая скорость ветра, определяемая по формуле (6), менее  $2\sqrt{q_0}$  или более 25 м/сек;

$q_0$  — нормативный скоростной напор для высоты над поверхностью земли 10 м.

3.2. Интенсивность аэродинамической силы  $F(x, t)$ , действующей на аппарат, определяется по формуле

$$F(x, t) = \frac{4}{\pi} F_0 \alpha_1(x) \sin \omega t = F_1(x) \sin \omega t, \quad (7)$$

где  $F_0 = \frac{v_{кр}^2 d}{64}$  — амплитуда силы  $F(x, t)$  в кг/м у свободного конца аппарата;

$\alpha_1(x) = \frac{X(x)}{X(h)}$  — относительные ординаты первой формы свободных колебаний;

$X(h)$  — ордината первой формы свободных колебаний у свободного конца сооружения;

$\omega = \frac{2\pi}{T}$  — круговая частота свободных колебаний сооружения;

$h$  — высота сооружения;

$t$  — время в *сек*.

3.3. Интенсивность инерционной силы, резонансная амплитуда колебаний и динамический изгибающий момент в рассматриваемом сечении упруго защемленного в фундамент консольного цилиндрического сооружения определяются по формулам:

$$p_{ин}(x) = 0,8 \frac{\pi}{\delta} F_1(x); \quad (8)$$

$$y_d(x) = 0,8 \frac{\pi}{\delta} y_{ст}(x); \quad (9)$$

$$M_d(x) = 0,8 \frac{\pi}{\delta} M_{ст}(x), \quad (10)$$

где  $y_{ст}(x)$ ,  $M_{ст}(x)$  — статический прогиб и изгибающий момент в рассматриваемом сече-

нии сооружения под действием нагрузки  $F_1(x)$ ;

$\delta$  — логарифмический декремент затухания, принимаемый для стальных аппаратов колонного типа на железобетонных фундаментах  $\delta = 0,10$ ; для стальных аппаратов на железобетонных постаментях  $\delta = 0,20$ ; для железобетонных сооружений  $\delta = 0,30$ ;

0,8 — коэффициент, учитывающий малую вероятность возникновения плоско-параллельного потока ветра по всей высоте аппарата.

3.4. Расчетные ветровая нагрузка и динамический изгибающий момент в рассматриваемом сечении аппарата определяются по формулам:

$$P_k = \sqrt{P_{kv_{кр}}^2 + P_{кин}^2} h_k^2; \quad (11)$$

$$M_k = \sqrt{M_d^2 + M_{v_{кр}}^2}, \quad (12)$$

где  $P_{кин}$  — возникающая на  $k$ -м участке аппарата интенсивность инерционной силы, определяемая по формуле (7);

$h_k$  — высота участка;

$P_{kv_{кр}}$  — расчетная ветровая нагрузка, вычисляемая по формуле (1) для скоростного напора  $\frac{v_{кр}^2}{16}$ ;

$M_d$  и  $M_{kv_{кр}}$  — изгибающие моменты при резонансе и от расчетной ветровой нагрузки  $P_{kv_{кр}}$ .

3.5. Резонансная амплитуда колебаний, изгибающий момент и поперечная сила в рассматриваемом сечении аппарата постоянного сечения по высоте, установленного на железобетонном фундаменте, определяются по формулам:

$$y_d(x) = 0,08 \frac{F_0 T^2}{\mu \delta} \alpha_1(x); \quad (13)$$

$$M_d(x) = 0,08 \frac{E I F_0 T^2}{\mu \delta h^2} \alpha_2(x); \quad (14)$$



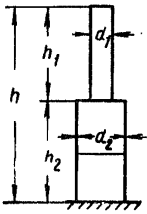
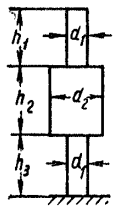
$$Q_d(x) = 0,08 \frac{EIF_0 T^2}{\mu \delta h^3} \alpha_3(x), \quad (15)$$

где  $\mu$  — погонная масса аппарата в  $t \cdot \text{сек}^2/\text{м}^2$ .

Значения относительных ординат формы свободных колебаний  $\alpha_1(x)$ , ординат эпюры изгибающих моментов  $\alpha_2(x)$  и ординат эпюры поперечных сил  $\alpha_3(x)$  для сооружений, упруго заделанных в грунт, приведены в табл. 5; 6; 7 приложения 1.

3.6. Для аппарата переменного сечения расчетные диаметр и высота принимаются по табл. 2.

Таблица 2

| Схема аппарата   | Соотношения между $h_1$ и $h_2$ | Соотношения между $d_1$ и $d_2$ | Расчетный диаметр $d$ | Расчетная высота $h$ |
|--|---------------------------------|---------------------------------|-----------------------|----------------------|
|   | $h_1 \gg h_2$                   | Любое                           | $d_1$                 | $h_1 + h_2$          |
|  | $h_2 \gg h_1$                   | »                               | $d_2$                 | $h_1 + h_2$          |
|  | $h_1 \approx h_2$               | $d_1 < d_2$                     | $d_1$                 | $h_1 + h_2$          |
|  |                                 |                                 | $d_2$                 | $h_2$                |
|  | $h_1 + h_3 > h_2$               | Любое                           | $d_1$                 | $h_1 + h_2 + h_3$    |
|  | $h_1 + h_3 \approx h_2$         | $d_1 < d_2$                     | $d_1$                 | $h_1 + h_2 + h_3$    |
|  |                                 |                                 | $d_2$                 | $h_2 + h_3$          |

3.7. Групповые аппараты, связанные между собой в горизонтальном направлении, и аппараты, примыкающие к зданию или открытой этажерке и имеющие с ними одинаковую высоту, на резонанс не проверяются.

Если аппараты выше здания или открытой этажерки, то при проверке на резонанс аэродинамические силы следует принимать действующими только до отметки верха здания или этажерки.

## ОПРЕДЕЛЕНИЕ ПЕРИОДОВ И ФОРМ СВОБОДНЫХ ГОРИЗОНТАЛЬНЫХ КОЛЕБАНИЙ СООРУЖЕНИЙ

1. Период основного тона свободных колебаний этажерки в рассматриваемом направлении можно определять приближенно по формуле

$$T = 2\pi \sqrt{\frac{U}{V}}, \quad (16)$$

где  $V$  — потенциальная энергия деформаций этажерки при колебаниях в данном направлении с данной амплитудой;

$U$  — кинетическая энергия этажерки при колебаниях в том же направлении, с той же амплитудой для единичной круговой частоты.

2. Величины потенциальной и кинетической энергии для горизонтальных колебаний вычисляются соответственно по формулам

$$V = \frac{1}{2} \sum_{j=1}^r Q_j y_j; \quad (17)$$

$$U = \frac{1}{2g} \sum_{j=1}^r Q_j y_j^2, \quad (18)$$

где  $Q_j$  — приложенная в плоскости  $j$ -го перекрытия горизонтальная сила в  $t$ , равная весу  $j$ -го перекрытия, включая все полезные нагрузки на перекрытие и полусумму веса всех стоек  $j$ -го и  $(j+1)$ -го этажей;

$y_j$  — горизонтальное перемещение  $j$ -го перекрытия в рассматриваемом направлении под действием сил  $Q_1, Q_2, \dots, Q_r$ , приложенных соответственно к перекрытиям над 1, 2, ...,  $r$ -м этажами ( $r$  — число этажей).

3. Горизонтальные перемещения  $y_j$  могут быть определены методами строительной механики. Если погонная жесткость ригелей рам этажерки в 3 раза превосходит погонную жесткость стоек, то ригели могут считаться недеформируемыми и жестко связанными с вертикальными стойками.

В этом случае горизонтальные перемещения рамы  $y_j$  определяются по формуле

$$y_j = y_{j-1} + \frac{1}{v_j} (Q_j + Q_{k+1} + \dots + Q_r), \quad (19)$$

где  $v_j = n \frac{12E_c I_c}{h_j^3}$  — суммарная изгибная жесткость стоек  $j$ -го этажа

в заданном направлении силой, приложенной в плоскости  $j$ -го перекрытия, в  $t/m$ ;

$n$  — общее количество стоек на одном этаже;

$E_c$  — модуль упругости материала стойки этажерки в  $\tau/\text{м}^2$ ;

$I_c$  — момент инерции поперечного сечения одной стойки  $j$ -го этажа в  $\text{м}^4$ ;

$h_j$  — высота  $j$ -го этажа в м.

Перемещения  $y_j$ , вычисленные по формуле (19), могут быть приняты в качестве ординат первой формы свободных колебаний этажерки.

4. Период основного тона горизонтальных колебаний аппарата постоянного сечения по высоте, установленного на железобетонном фундаменте или на перекрытии открытой этажерки, определяется по формуле

$$T = \frac{2\pi h^2}{\lambda^2} \sqrt{\frac{\mu}{E_a I_a}}, \quad (20)$$

где  $\mu$  — погонная масса аппарата, включая его изоляцию, в  $\tau \cdot \text{сек}^2/\text{м}^2$ ;

$h$  — высота аппарата, отсчитываемая от верха фундаментной плиты, в м,

$E_a$  — модуль упругости материала оболочки аппарата в  $\tau/\text{м}^2$ ;

$I_a$  — момент инерции поперечного сечения аппарата без изоляции в  $\text{м}^4$ ;

$\lambda$  — коэффициент частоты; для аппарата, жестко заделанного в грунт,  $\lambda = 1,875$ .

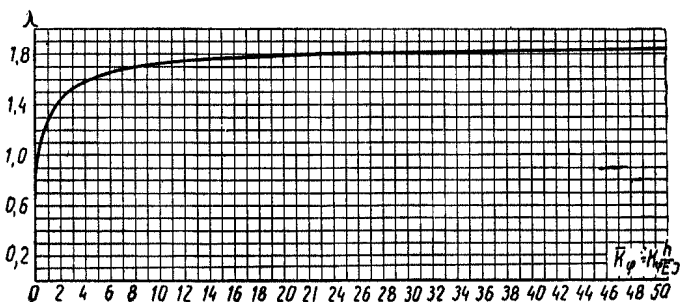


Рис. 1. График коэффициента частоты  $\lambda$

В случае упругой заделки аппарата в грунт коэффициент частоты  $\lambda$  определяется по графику на рис. 1 в зависимости от относительного коэффициента жесткости

$$\bar{h} = k_\varphi \frac{h}{E_a I_a}, \quad (21)$$

где  $k_\varphi = C_\varphi I_\Phi$  — коэффициент жесткости при упругом повороте подошвы фундамента относительно горизонтальной оси в  $\tau \cdot \text{м}$ ;

$C_\varphi$  — коэффициент упругого неравномерного сжатия грунта  $C_\varphi = 2C_z$ .

Таблица 3

| Нормативное давление на основание<br>в кг/см <sup>2</sup> | Коэффициент упругого равномерного<br>сжатия $C_z$ в т/м <sup>3</sup> |
|---|--|
| 1   | 2000   |
| 2   | 4000   |
| 3   | 5000   |
| 4   | 6000   |
| 5   | 7000   |

Примечание. Промежуточные значения  $C_z$  определяются интерполяцией.

Расчетные значения коэффициентов упругого равномерного сжатия  $C_z$  для естественных оснований принимаются по табл. 3 в зависимости от величины нормативного давления, вычисленного по действующим нормам проектирования естественных оснований промышленных зданий и сооружений, которое соответствует ширине условного фундамента  $b=1$  м и глубине заложения его  $h_\phi=2$  м,  $I_\phi$  — момент инерции площади подошвы фундамента относительно его оси вращения.

Для свободно стоящего аппарата, установленного на перекрытии, угол поворота опорного сечения аппарата  $\frac{1}{k_\phi}$  от единичного момента определяется в зависимости от схемы расположения балок перекрытия в местах опирания на них аппарата.

Приведенная погонная масса  $\mu$  для случая, когда на аппарате имеются площадки, определяется по формуле

$$\mu = \mu_0 + \frac{1}{h_a} \sum_1^r k_s M_s, \quad (22)$$

где  $\mu$  — равномерно распределенная погонная масса аппарата, включая его изоляцию;

$M_s$  — сосредоточенная масса площадки;

$r$  — количество площадок;

$k_s$  — коэффициент приведения сосредоточенной массы  $M_s$  к равномерно распределенной.

Значения  $k_s$  в зависимости от относительной абсциссы  $a_s = \frac{x_s}{h}$  приведены в табл. 4.

5. Относительные ординаты формы свободных колебаний  $a_1(x)$ , ординаты эпюр изгибающих моментов и поперечных сил  $a_2(x)$  и  $a_3(x)$  аппарата постоянного сечения, установленного на фундаменте или на перекрытии, определяются по табл. 5, 6 и 7 в зависимости от коэффициента частоты  $\lambda$ .

6. Период основного тона свободных колебаний для ряда вертикальных аппаратов постоянного сечения, связанных по высоте горизонтальными площадками и установленных на общем или на от-



Таблица 6

Относительные ординаты эпюры изгибающих моментов  $\alpha_2(x)$ 

| $\lambda \backslash \frac{x}{h}$ | 0     | 0,1   | 0,2   | 0,3   | 0,4   | 0,5   | 0,6   | 0,7   | 0,8   | 0,9   | 1 |
|----------------------------------|-------|-------|-------|-------|-------|-------|-------|-------|-------|-------|---|
| 1                                | 0,329 | 0,28  | 0,232 | 0,186 | 0,143 | 0,103 | 0,069 | 0,04  | 0,019 | 0,005 | 0 |
| 1,1                              | 0,479 | 0,408 | 0,338 | 0,271 | 0,208 | 0,151 | 0,101 | 0,059 | 0,027 | 0,007 | 0 |
| 1,2                              | 0,719 | 0,573 | 0,476 | 0,382 | 0,294 | 0,213 | 0,142 | 0,083 | 0,038 | 0,01  | 0 |
| 1,3                              | 0,917 | 0,783 | 0,65  | 0,522 | 0,402 | 0,292 | 0,195 | 0,114 | 0,053 | 0,014 | 0 |
| 1,4                              | 1,218 | 1,04  | 0,865 | 0,696 | 0,537 | 0,391 | 0,261 | 0,153 | 0,071 | 0,018 | 0 |
| 1,5                              | 1,577 | 1,351 | 1,126 | 0,908 | 0,701 | 0,511 | 0,342 | 0,201 | 0,093 | 0,024 | 0 |
| 1,6                              | 2,007 | 1,719 | 1,435 | 1,159 | 0,897 | 0,655 | 0,44  | 0,259 | 0,12  | 0,031 | 0 |
| 1,7                              | 2,499 | 2,145 | 1,795 | 1,402 | 1,128 | 0,826 | 0,586 | 0,328 | 0,153 | 0,04  | 0 |
| 1,8                              | 3,057 | 2,631 | 2,207 | 1,793 | 1,396 | 1,025 | 0,692 | 0,41  | 0,191 | 0,05  | 0 |
| 1,875,<br>жесткая<br>заделка     | 3,516 | 3,032 | 2,551 | 2,078 | 1,622 | 1,194 | 0,808 | 0,48  | 0,225 | 0,059 | 0 |

Относительные ординаты эпюры поперечных сил  $\alpha_3(x)$ 

| $\lambda \backslash \frac{x}{h}$ | 0     | 0,1   | 0,2   | 0,3   | 0,4   | 0,5   | 0,6   | 0,7   | 0,8   | 0,9   | 1 |
|----------------------------------|-------|-------|-------|-------|-------|-------|-------|-------|-------|-------|---|
| 1                                | 0,49  | 0,486 | 0,472 | 0,448 | 0,415 | 0,371 | 0,317 | 0,254 | 0,179 | 0,095 | 0 |
| 1,1                              | 0,711 | 0,705 | 0,685 | 0,651 | 0,603 | 0,547 | 0,463 | 0,37  | 0,262 | 0,139 | 0 |
| 1,2                              | 0,966 | 0,987 | 0,96  | 0,914 | 0,848 | 0,761 | 0,653 | 0,522 | 0,37  | 0,196 | 0 |
| 1,3                              | 1,351 | 1,34  | 1,305 | 1,244 | 1,156 | 1,041 | 0,893 | 0,716 | 0,509 | 0,27  | 0 |
| 1,4                              | 1,781 | 1,768 | 1,725 | 1,649 | 1,536 | 1,384 | 1,192 | 0,958 | 0,682 | 0,363 | 0 |
| 1,5                              | 2,293 | 2,277 | 2,226 | 2,133 | 1,993 | 1,802 | 1,556 | 1,254 | 0,895 | 0,477 | 0 |
| 1,6                              | 2,882 | 2,865 | 2,808 | 2,7   | 2,532 | 2,297 | 1,991 | 1,611 | 1,152 | 0,616 | 0 |
| 1,7                              | 3,544 | 3,528 | 3,461 | 3,348 | 3,154 | 2,875 | 2,503 | 2,033 | 1,46  | 0,783 | 0 |
| 1,8                              | 4,267 | 4,255 | 4,199 | 4,074 | 3,859 | 3,537 | 3,096 | 2,526 | 1,822 | 0,98  | 0 |
| 1,875,<br>жесткая<br>заделка     | 4,838 | 4,831 | 4,786 | 4,664 | 4,44  | 4,089 | 3,596 | 2,913 | 2,133 | 1,152 | 0 |

Примечание. Промежуточные значения  $\alpha_1(x)$ ,  $\alpha_2(x)$  и  $\alpha_3(x)$  определяются линейной интерполяцией.

дельных фундаментах, может быть принят равным периоду свободных колебаний наиболее высокого аппарата в направлении, перпендикулярном оси ряда. При расчете такого аппарата ширина его фундамента принимается равной полусумме расстояний между соседними аппаратами.

Форма свободных колебаний  $i$ -го аппарата определяется по коэффициенту частоты

$$\lambda_i = h_i \sqrt[4]{\frac{\mu_i \omega^3}{EI_{ai}}}, \quad (23)$$

где  $h_i$ ,  $\mu_i$  и  $J_{ai}$  — соответственно высота, погонная масса и момент инерции поперечного сечения  $i$ -го аппарата;

$$\omega = \frac{2\pi}{T};$$

$T$  — период свободных колебаний, принятый для всего ряда.

При определении периода свободных колебаний отдельно стоящего аппарата или группы аппаратов связь их с соседним оборудованием, осуществляемая при помощи трубопроводов, не учитывается.

7. Период свободных колебаний группы многоядно расположенных аппаратов постоянного сечения, установленных на общем фундаменте и связанных по высоте в двух направлениях горизонтальными площадками, определяется по формуле

$$T = 3,63 \sqrt{\frac{\sum_{i=1}^n Q_i h_i^2}{gk_\varphi}}, \quad (24)$$

где  $Q$  — вес  $i$ -го аппарата;

$n$  — число аппаратов,  $k_\varphi = C_\varphi I_\Phi$ ;

$I_\Phi$  — момент инерции площади подошвы общего фундамента относительно его оси вращения.

Если аппараты установлены на отдельных фундаментах, то

$$k_\varphi = \frac{C_\varphi}{4} \sum_{i=1}^n F_{\Phi i} a_i^2, \quad (25)$$

где  $F_{\Phi i}$  — площадь подошвы  $i$ -го фундамента;

$a_i$  — расстояние между аппаратами, расположенными по  $i$ -й оси.

Форма свободных колебаний для рассматриваемой группы аппаратов принимается как для жесткого тела на упругом основании, т. е. прямая линия.

8. Для аппарата, имеющего переменное сечение по высоте, в качестве первой формы свободных колебаний сооружения может быть принята упругая линия консольного стержня от единичной силы, приложенной к его верху.



Период свободных колебаний такого аппарата определяется по формуле

$$T = 2\pi \sqrt{\frac{\sum_1^r Q_j y_j^2}{g y_0}}, \quad (26)$$

где  $Q_j$  — вес  $j$ -го участка аппарата в т;  
 $y_j$  и  $y_0$  — соответственно ординаты формы свободных колебаний для центра  $j$ -го участка и верха аппарата в м/т.

В случае упругой заделки аппарата в грунт ордината формы колебаний

$$y_j = y'_{1j} + \frac{h x_j}{k_\phi}, \quad (27)$$

где  $y'_{1j}$  — ордината, вычисленная в предположении жесткой заделки сооружения в грунт;

$x_j$  — расстояние по вертикали от уровня верха фундамента сооружения до центра  $j$ -го участка.

Для аппарата, установленного на железобетонном постаменте, ордината формы свободных колебаний для центра  $j$ -го участка

$$y_j = y_{1j} + y_{2j} + y_{3j} + y_{4j}, \quad (28)$$

где  $y_{1j}$  — перемещение  $j$ -й точки оси аппарата, вычисленное в предположении жесткой заделки аппарата на уровне верха постамента;

$y_{2j}$  — перемещение  $j$ -й точки оси, вызванное поворотом сооружения относительно оси вращения фундаментной плиты постамента.

$$y_{2j} = \frac{(h_a + h_\pi) x_j}{k_\phi}, \quad (29)$$

где  $h_a$  и  $h_\pi$  — соответственно высота аппарата и постамента;

$y_{3j}$  — перемещение  $j$ -й точки оси сооружения от единичной силы, приложенной к верху постамента:

$$y_{3j} = \frac{h_c^3}{12 E_c \Sigma I_c}, \quad (30)$$

где  $\Sigma I_c$  — сумма моментов инерции площадей сечений стоек постамента;

$h_c$  — высота стойки, отсчитываемая от верха фундаментной плиты до низа плиты постамента;

$y_{4j}$  — перемещение  $j$ -й точки оси сооружения, вызванное обжатием стоек постамента нормальными силами:

$$y_{4j} = \frac{h_a^* h_c (x_j - h_\pi^*)}{E_c F_c \sum_1^r y_i^2}, \quad (31)$$

где  $E_c$  — модуль упругости материала стойки;

- $F_c$  — площадь ее поперечного сечения;  
 $y_i$  — расстояние от  $i$ -й стойки до оси симметрии постамента;  
 $r$  — число его стоек;  
 $h_a^*$  — высота аппарата до верха стоек постамента;  
 $h_{п}^*$  — высота постамента от подошвы фундаментной плиты до верха стоек.

## ПРИЛОЖЕНИЕ II

### Пример 1

#### Расчет аппарата колонного типа постоянного сечения на ветровую нагрузку

##### Исходные данные

Конструктивная схема сооружения и его основные геометрические характеристики приведены на рис. 2.

Наружный диаметр сооружения принят с учетом толщины изоляции. Место установки сооружения — II район СССР по скоростному напору ветра.

- Вес аппарата с заполнением в рабочем состоянии . . . . .  $Q_a = 73 \text{ т}$   
 Собственный вес площадки . . . . .  $Q_{пл} = 1 \text{ т}$   
 Модуль упругости материала аппарата . . . . .  $E_a = 2,1 \times 10^7 \text{ т/м}^2$   
 Объемный вес материала ствола фундамента . . . . .  $\gamma_c = 2,5 \text{ т/м}^3$

##### Характеристика грунта основания

- Нормативный угол внутреннего трения . . . . .  $\varphi^H = 35^\circ$   
 Нормативное удельное сцепление . . . . .  $C^H = 0,1 \text{ т/м}^2$   
 заложения фундамента . . . . .  $\gamma_0 = 1,8 \text{ т/м}^3$

##### Расчетная схема сооружения

В качестве расчетной схемы сооружения принимаем консольный стержень, упруго заделанный на уровне верха фундаментной плиты (отметка 2,3 м). Расчетная схема приведена на рис. 3. Момент инерции площади сечения аппарата

$$I_a = 0,3926 (d_a + t)^3 t = 0,3926 (2,4 + 0,01)^3 0,01 = 0,0549 \text{ м}^4.$$

Жесткость аппарата

$$E_a I_a = 2,1 \cdot 10^7 \cdot 0,0549 = 1,15 \cdot 10^6 \text{ т} \cdot \text{м}^2.$$

Сооружение разбиваем на отдельные участки, высота которых не должна превышать 10 м. В рассматриваемом случае

$$h_j = \frac{28}{5} = 5,6 \text{ м}.$$

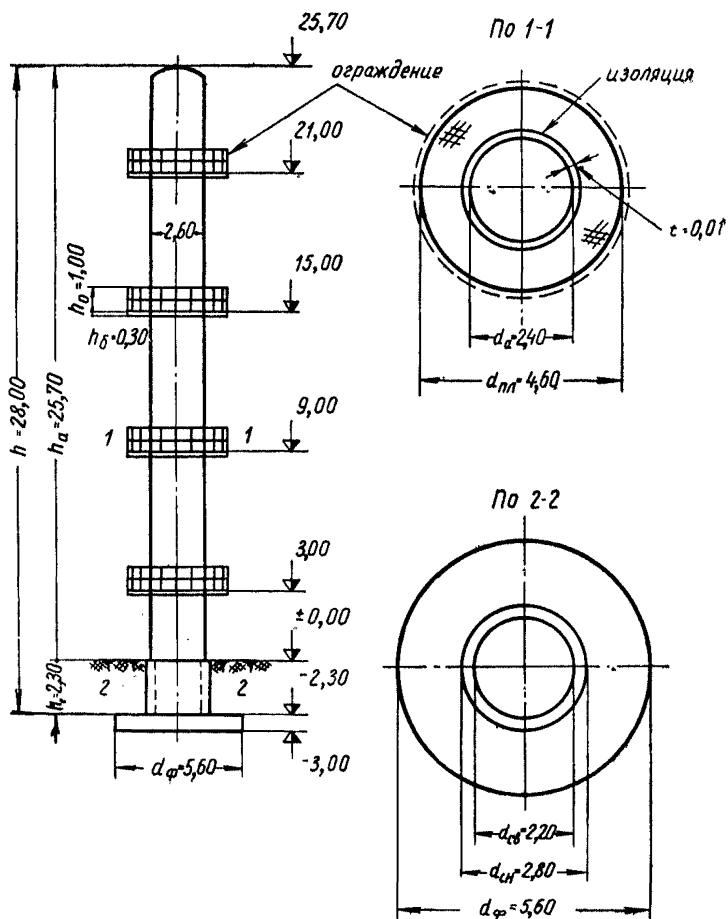


Рис. 2. Конструктивная схема

Нижний участок дополнительно разбит на две части. Массы участков сооружения считаем сосредоточенными в их центре. Массы участков аппарата

$$M_{0-1} = M_{1-2} = M_{2-3} = M_{3-4} = \frac{Q_a h_j}{g h_a} = \frac{73 \cdot 5,6}{9,81 \cdot 25,7} = 1,623 \text{ т} \cdot \text{сек}^2 / \text{м},$$

$$M_{4-5} = \frac{73 \cdot 3,3}{9,81 \cdot 25,7} = 0,956 \text{ т} \cdot \text{сек}^2 / \text{м}.$$

Масса ствола фундамента

$$M_{5-6} = \frac{\gamma_c h_c}{g} \cdot \frac{\pi}{4} (d_{сн}^2 - d_{св}^2) = \frac{2,5 \cdot 2,3}{9,81} \times \\ \times \frac{3,14}{4} (2,8^2 - 2,2^2) = 1,382 \text{ т} \cdot \text{сек}^2/\text{м}.$$

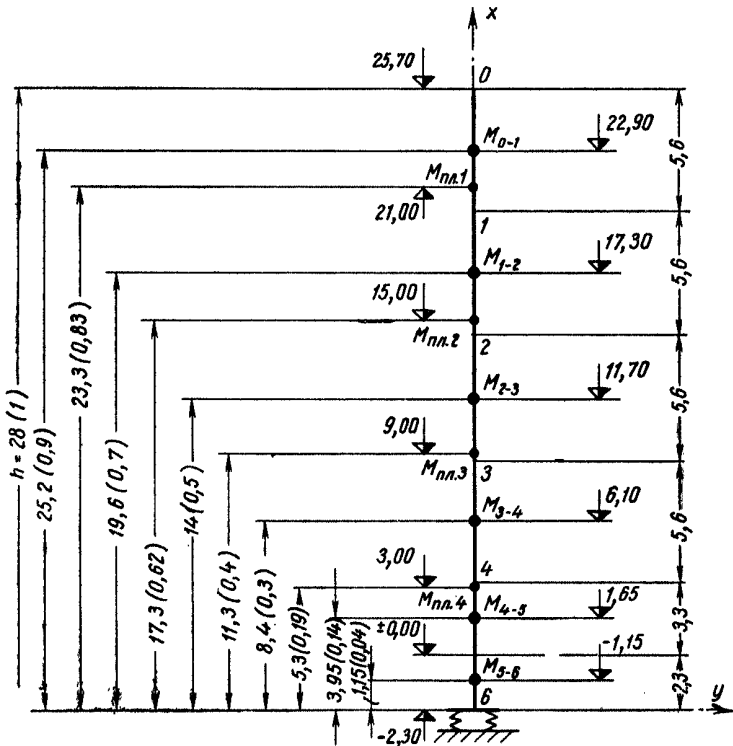


Рис. 3. Расчетная схема.

Массы обслуживающих площадок принимаем сосредоточенными в уровне верха настила

$$M_{пл_1} = M_{пл_2} = M_{пл_3} = M_{пл_4} = \frac{Q_{пл}^H}{g} = \\ = \frac{1}{9,81} = 0,102 \text{ т} \cdot \text{сек}^2/\text{м}.$$

На расчетной схеме показаны расстояния  $x$  от масс до заделки консоли. В скобках указаны относительные значения этих расстояний  $\frac{x}{h}$ .

**Определение периода и формы свободных горизонтальных колебаний сооружения**

Данные для определения периода свободных колебаний системы

Погонная масса аппарата

$$\mu_a = \frac{Q_a}{gh_a} = \frac{73}{9,81 \cdot 25,7} = 0,29 \text{ т} \cdot \text{сек}^2 / \text{м}^2.$$

Приведенную погонную массу системы определяем по формуле (22) прил. I.

$$\mu = 0,29 + \frac{0,102(0,02 + 0,21 + 0,95 + 2,35)}{28} = 0,303 \text{ т} \cdot \text{сек}^2 / \text{м}^2.$$

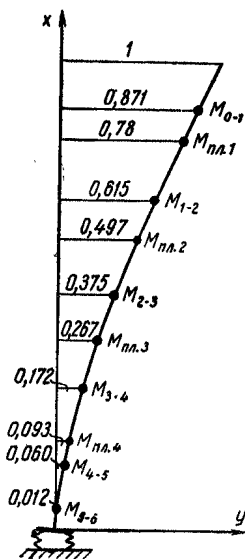


Рис. 4. Относительные ординаты формы свободных колебаний

Момент инерции площади подошвы фундаментной плиты

$$I_{\Phi} = \frac{\pi}{64} d_{\Phi}^4 = \frac{3,14 \cdot 5,6^4}{64} = 48,25 \text{ м}^4.$$

Нормативное давление на основание вычисляем по формуле (12) СНиП II-Б.1-62 при ширине  $b=1$  м и глубине  $h=2$  м:

$$R^H = (1,68 \cdot 1 + 7,73 \cdot 2) 1,8 + 9,6 \cdot 0,1 = 31,8 \text{ т} / \text{м}^2.$$

При  $R^H=3,2$  кг/см<sup>2</sup> коэффициент упругого равномерного сжатия основания  $C_z$  принимаем равным  $C_z=5200$  г/м<sup>3</sup> (табл. 3 прил. I). Коэффициент упругого неравномерного сжатия основания

$$C_{\Phi} = 2C_z = 2 \cdot 5200 = 10400 \text{ т} / \text{м}^3.$$

Коэффициент жесткости при упругом повороте подошвы фундамента относительно горизонтальной оси

$$k_{\Phi} = C_{\Phi} I_{\Phi} = 10400 \cdot 48,25 = 501800 \text{ т} \cdot \text{м}.$$

Относительный коэффициент жесткости определяем по формуле прил. I

$$\bar{k}_{\Phi} = \frac{501800 \cdot 28}{2,1 \cdot 10^7 \cdot 0,0549} = 12,2.$$

По графику, приведенному на рис. 1 прил. I, определяем коэффициент частоты  $\lambda=1,75$ .

Период основного тона свободных колебаний сооружения вычисляем по формуле (20)

$$T = \frac{2 \cdot 3,14 \cdot 28^2}{1,75^3} \sqrt{\frac{0,303}{2,1 \cdot 10^7 \cdot 0,0549}} = 0,83 \text{ сек.}$$

Относительные ординаты формы свободных колебаний сооружения для значения коэффициента частоты  $\lambda=1,75$  вычислены по табл. 3 прил. I и приведены на рис. 4.

### Определение расчетной ветровой нагрузки

Данные для подсчета ветровой нагрузки. Коэффициент заполнения площадок

$$\Phi_{пл} = \frac{h_0 \Phi_0 + h_6 \Phi_6}{h_0 + h_6} = \frac{1 \cdot 0,3 + 0,3 \cdot 1}{1 + 0,3} = 0,46,$$

где  $\Phi_0=0,3$  — коэффициент заполнения ограждений площадок.

Влияние трубопроводов учитывается путем умножения коэффициента заполнения аппарата на 1,1.

Нормативный скоростной напор ветра для II района  $q_0=35 \text{ кг/м}^2$  (табл. 9 СНиП II-A.11-62).

Расчетный скоростной напор ветра на отметке 10 м

$$q_{0н} = 0,035 \cdot 1,3 = 0,0455 \text{ т/м}^2.$$

Коэффициенты возрастания  $k_1$  и пульсации  $m$  скоростного напора ветра по высоте сооружения определяем соответственно по табл. 10 и 12 СНиП II-A.11-62.

Периоду свободных колебаний сооружения  $T=0,83 \text{ сек}$  на графике коэффициентов динамичности (см. рисунок Указаний) соответствует  $\xi_1=1,7$ . Определение расчетной ветровой нагрузки на сооружение по формуле (1) Указаний приведено в табл. 8. Эпюра расчетной ветровой нагрузки на сооружение показана на рис. 5, а.

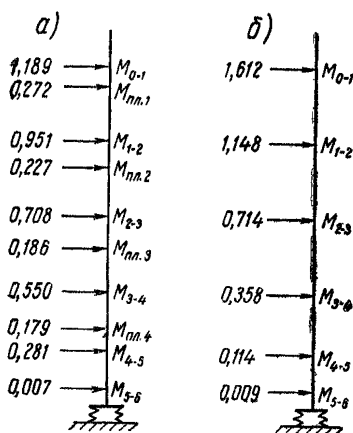


Рис. 5. Расчетная ветровая нагрузка

а — при расчетном скоростном напоре; б — при резонансе

### Поверочный расчет на резонанс

Критическую скорость ветра, вызывающую резонансные колебания, определяем по формуле (6) Указаний

$$v_{кр} = \frac{5 \cdot 26}{0,83} = 15,7 \text{ м/сек.}$$

| № участка аппарата или площадки | Высота участка аппарата или площадки в м, $h_j$ | Ширина (диаметр) участка аппарата или площадки в м, $d_j$ | Масса участка аппарата или площадки в т·сек <sup>2</sup> /м, $M_j$ | Коэффициент заполнения участка аппарата или площадки, $\varphi_j$ | Аэродинамический коэффициент $c_j$ | Коэффициент возрастания скоростного напора ветра по высоте $k_j$ | Коэффициент пульсации скоростного напора ветра $m_j$ | Относительные ординаты формы свободных колебаний сооружения $\alpha_1(x_j)$ | Статическое действие расчетного скоростного напора ветра в м, $P_{jст} = q_0 r h_j d_j \varphi_j c_j k_j$ | $m_j \alpha_1(x_j) P_{jст}$ | $M_j \alpha_1^2(x_j)$ | $A = \frac{\sum m_j \alpha_1(x_j) P_{jст}}{\sum M_j \alpha_1^2(x_j)}$ | $\eta_{1j} = \alpha_1(x_j) A$ | Динамическое действие порывов ветра $P_{Д} = M_j \eta_{1j}^2$ | Расчетная ветровая нагрузка, действующая на аппарат и площадки, $P_j = P_{jст} + P_{Д}$ |
|---------------------------------|---|---|--|---|------------------------------------|--|--|---|---|-----------------------------|-----------------------|---|-------------------------------|---|---|
| 0—1                             | 5,6   | 2,6   | 1,623  | 1,1   | 0,6                                | 1,42   | 0,35   | 0,871   | 0,621   | 0,189                       | 1,231                 |   | 0,206                         | 0,568   | 1,189   |
| Площадка 1                      | 1,3   | 4,6   | 0,102  | 0,46  | 1,4                                | 1,37   | 0,35   | 0,78  | 0,24  | 0,066                       | 0,062                 |   | 0,184                         | 0,032   | 0,272   |
| 1—2                             | 5,6   | 2,6   | 1,623  | 1,1   | 0,6                                | 1,26   | 0,35   | 0,615   | 0,551   | 0,119                       | 0,613                 |   | 0,145                         | 0,4   | 0,951   |
| Площадка 2                      | 1,3   | 4,6   | 0,102  | 0,46  | 1,4                                | 1,18   | 0,35   | 0,497   | 0,207   | 0,036                       | 0,025                 | 0,236   | 0,117                         | 0,02  | 0,227   |
| 2—3                             | 5,6   | 2,6   | 1,623  | 1,1   | 0,6                                | 1,06   | 0,35   | 0,375   | 0,463   | 0,061                       | 0,228                 |   | 0,089                         | 0,245   | 0,708   |
| Площадка 3                      | 1,3   | 4,6   | 0,102  | 0,46  | 1,4                                | 1  | 0,35   | 0,267   | 0,175   | 0,016                       | 0,007                 |   | 0,063                         | 0,011   | 0,186   |
| 3—4                             | 5,6   | 2,6   | 1,623  | 1,1   | 0,6                                | 1  | 0,35   | 0,172   | 0,437   | 0,026                       | 0,048                 |   | 0,041                         | 0,113   | 0,55  |
| Площадка 4                      | 1,3   | 4,6   | 0,102  | 0,46  | 1,4                                | 1  | 0,35   | 0,095   | 0,175   | 0,006                       | 0,001                 |   | 0,022                         | 0,004   | 0,179   |
| 4—5                             | 3,3   | 2,6   | 0,956  | 1,1   | 0,6                                | 1  | 0,35   | 0,06  | 0,258   | 0,005                       | 0,003                 |   | 0,014                         | 0,023   | 0,281   |
| 5—6                             | 2,3   |   | 1,382  |   |                                    |  | 0,35   | 0,012   | 0   | 0                           | 0                     |   | 0,003                         | 0,007   | 0,007   |
|                                 |   |   |  |   |                                    |  |  |   | $\Sigma$  | 0,524                       | 2,218                 |   |                               |   |   |

Таблица 9

| № участков аппарата или площадок | Высота участка аппарата или площадки в м, $h_j$ | Относительные ординаты формы свободных колебаний сооружения $\alpha_1(x_j)$ | Расчетная ветровая нагрузка, действующая на аппарат и площадку в т, $P_j$ | Расчетная ветровая нагрузка, действующая на аппарат или площадку при критическом скоростном напоре ветра в т $P_j v_{кр} = \frac{P}{q_{кр}}$ | Инерционные силы, действующие на сооружение при резонансе в т, $P_{ин} = P_{ин} h_j \alpha_1(x_j)$ | Расчетная ветровая нагрузка, действующая на аппарат и площадку при резонансе, в т, $P_j = \sqrt{P_j^2 v_{кр}^2 + P_{ин}^2}$ |
|----------------------------------|---|---|---|--|--|---|
| 0—1                              | 5,6   | 0,871   | 1,189   | 0,402  | 1,561  | 1,612   |
| 1—2                              | 5,6   | 0,615   | 0,951   | 0,322  | 1,102  | 1,148   |
| 2—3                              | 5,6   | 0,375   | 0,708   | 0,24   | 0,672  | 0,714   |
| 3—4                              | 5,6   | 0,171   | 0,55  | 0,186  | 0,306  | 0,358   |
| 4—5                              | 3,3   | 0,06  | 0,281   | 0,095  | 0,063  | 0,114   |
| 5—6                              | 2,3   | 0,012   | 0,007   | 0,002  | 0,009  | 0,009   |

Так как критическая скорость ветра меньше 25 м/сек и больше

$$2 \sqrt{q_0} = 2 \sqrt{35} = 11,8 \text{ м/сек,}$$

то в соответствии с примечанием к п. 3.1 Указаний необходим поверочный расчет на резонанс.

Интенсивность инерционной силы у свободного конца сооружения вычисляем по формуле

$$p_{ин}(h) = \frac{0,8}{\delta} \cdot \frac{v_{кр}^2 d}{16} = \frac{0,8}{0,1} \cdot \frac{15,7^2 \cdot 2,6}{16} = 0,32 \text{ т/м.}$$

Скоростной напор ветра при критической скорости определяем по формуле (4) СНиП II-A.11-62

$$q_{кр} = \frac{15,7^2}{16} = 15,4 \text{ кг/м}^2 = 0,0154 \text{ т/м}^2.$$

Вычисление расчетной ветровой нагрузки при резонансе приведено в табл. 9.

Эпюра расчетной ветровой нагрузки, действующей на сооружение при резонансе, дана на рис. 5, б.

## Пример 2

### Расчет аппарата переменного сечения по высоте на ветровую нагрузку

#### Исходные данные

Конструктивная схема сооружения и его основные геометрические характеристики приведены на рис. 6.



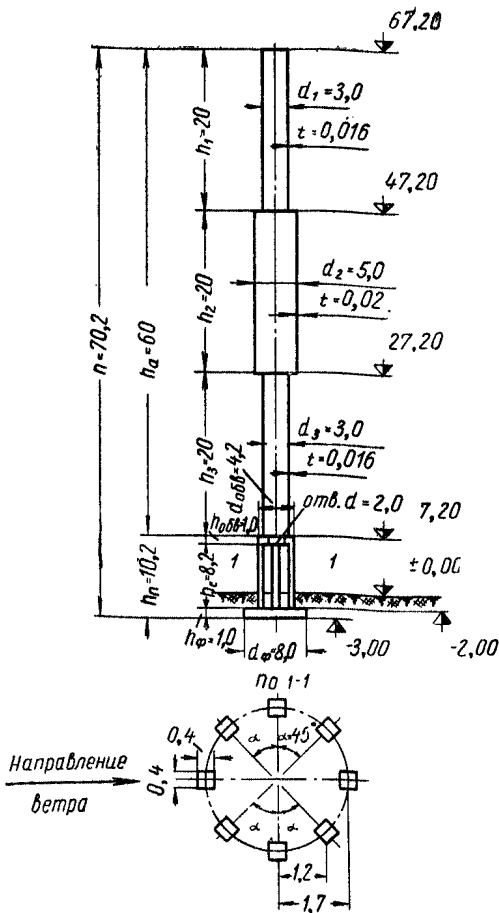


Рис. 6. Конструктивная схема

Место установки сооружения — III район СССР по скоростно-напору ветра.

Вес аппарата с заполнением в рабочем состоянии  $Q_a = 698 \text{ т}$   
 Модуль упругости материала аппарата  $E_a = 2,1 \times 10^7 \text{ т/м}^2$

Начальный модуль упругости материала поста-мента  $E = 2,65 \cdot 10^6 \text{ т/м}^2$

Объемный вес материала постамента  $\gamma = 2,5 \text{ т/м}^3$

**Характеристика грунта основания сооружения**

Нормативный угол внутреннего трения  $\Phi^H = 34^\circ$

Нормативное удельное сцепление  $C^H = 0,6 \text{ т/м}^2$

Объемный вес грунта, залегающего выше отметки заложения фундамента . . . . .  $\gamma_0 = 1,8 \text{ т/м}^3$

### Расчетная схема сооружения

В качестве расчетной схемы аппарата принимаем консольный стержень переменного сечения, жестко заделанный на уровне верха обвязки постамент (отметка +7,20 м). Постамент представляет собой пространственную рамную систему с абсолютно жесткими об-

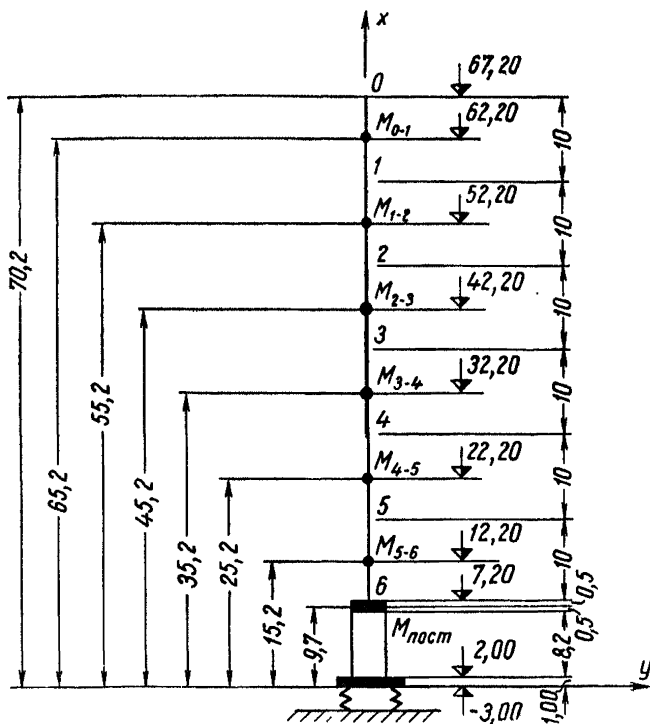


Рис. 7. Расчетная схема сооружения

вязкой и фундаментной плитой. Фундаментная плита упруго зашечлена в грунте. Расчетная схема сооружения приведена на рис. 7.

Сооружение разбиваем на отдельные участки с постоянной жесткостью.

Нижним участком сооружения является постамент. Массы участков аппарата считаем сосредоточенными в их центре

$$M_{0-1} = 8,57 \text{ т} \cdot \text{сек}^2 / \text{м}; \quad M_{1-2} = 8,83 \text{ т} \cdot \text{сек}^2 / \text{м}; \quad M_{2-3} = 15,55 \text{ т} \cdot \text{сек}^2 / \text{м};$$

$$M_{3-4} = 23,18 \text{ т} \cdot \text{сек}^2 / \text{м}; \quad M_{4-5} = 13,3 \text{ т} \cdot \text{сек}^2 / \text{м}; \quad M_{5-6} = 1,81 \text{ т} \cdot \text{сек}^2 / \text{м}.$$

Масса постамент, сосредоточенная в уровне его верха, равна массе обвязки и полусумме масс колонн постамент

$$M_{\text{пост}} = \frac{2,5 \cdot 1,3,14(4,2^2 - 2^2)}{4 \cdot 9,8} + \frac{2,5 \cdot 0,4 \cdot 0,4 \cdot 8,2 \cdot 8}{2 \cdot 9,8} = 4,07 \text{ т} \cdot \text{сек}^2 / \text{м}.$$

*Определение периода и формы свободных горизонтальных колебаний сооружения*

Период и форму основного тона горизонтальных колебаний сооружения, имеющего переменное сечение по высоте, определяем по п. 8 прил. I.

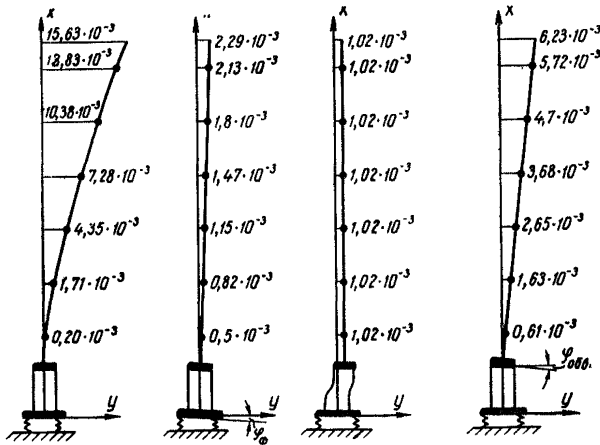


Рис. 8. Горизонтальные перемещения сооружения

Моменты инерции площади сечений аппарата

$$I_{a1} = I_{a3} = 0,3926(3 + 0,016)^2 \cdot 0,016 = 0,1723 \text{ м}^4;$$

$$I_{a2} = 0,3926(5 + 0,02)^2 \cdot 0,02 = 0,9931 \text{ м}^4.$$

Жесткости участков аппарата

$$E_a I_{a1} = E_a I_{a3} = 2,1 \cdot 10^7 \cdot 0,1723 = 3,62 \cdot 10^6 \text{ т} \cdot \text{м}^2;$$

$$E_a I_{a2} = 2,1 \cdot 10^7 \cdot 0,9931 = 20,86 \cdot 10^6 \text{ т} \cdot \text{м}^2.$$

Перемещения точек оси аппарата  $y_{1j}$ , вычисленные в предположении жесткой заделки аппарата на уровне верха постамент, даны на рис. 8.

Момент инерции площади подошвы фундаментной плиты

$$I_{\phi} = \frac{3,14 \cdot 8^4}{64} = 200,96 \text{ м}^4.$$

Нормативное давление на основание определяем по формуле (12) СНиП II-В.1-62

$$R^n = (1,55 \cdot 1 + 7,21 \cdot 2) 1,8 + 9,21 \cdot 0,6 = 34,3 \text{ т/м}^2.$$

Коэффициент упругого равномерного сжатия основания  $C_z$  при  $R^n = 3,4 \text{ кг/см}^2$  принимаем равным  $5350 \text{ т/м}^3$  (табл. 3 прил. I).

Коэффициент упругого неравномерного сжатия основания

$$C_\varphi = 2 \cdot 5350 = 10\,700 \text{ т/м}^3.$$

Коэффициент жесткости при упругом повороте подошвы фундамента относительно горизонтальной оси

$$k_\varphi = C_\varphi I_\varphi = 10\,700 \cdot 200,96 = 2\,150,27 \cdot 10^3 \text{ т} \cdot \text{м}.$$

Угол поворота фундаментной плиты от единичной силы, приложенной к верху аппарата

$$\frac{h}{k_\varphi} = \frac{70,2}{2\,150,27 \cdot 10^3} = 0,0326 \cdot 10^{-3} \text{ м}^{-1}.$$

Перемещения точек оси сооружения  $y_{2j}$  [формула (29) прил. I], вызванные поворотом фундаментной плиты, вычислены в табл. 10 и даны на рис. 8.

Сумма моментов инерции площадей сечений стоек постамента

$$\sum I_c = \sum_1^r (I_{i \text{ c min}} \cos^2 \alpha_i + I_{i \text{ c max}} \sin^2 \alpha_i),$$

где  $I_{i \text{ c min}}$  — момент инерции площади сечения стойки в плоскости наименьшей жесткости;

$I_{i \text{ c max}}$  — то же, в плоскости наибольшей жесткости;

$\alpha_i$  — угол между осью, перпендикулярной направлению действия ветра, и главной осью инерции поперечного сечения, относительно которой момент инерции наибольший;

$r$  — число стоек постамента

$$I_{i \text{ c min}} = I_{i \text{ c max}} = \frac{0,4 \cdot 0,4^3}{12} = 0,00213 \text{ м}^4,$$

$$\sum I_c = 4 \cdot 0,00213 + 4 (0,00213 \cdot \cos^2 45^\circ + 0,00213 \sin^2 45^\circ) = 0,017 \text{ м}^4.$$

Перемещения точек оси сооружения  $y_{3j}$  от единичной силы, приложенной к верху постамента, определяем по формуле (30) прил. I

$$y_j = \frac{8,2^3}{12 \cdot 2,65 \cdot 10^6 \cdot 0,017} = 1,02 \cdot 10^{-3} \text{ м/т}.$$

Значения этих перемещений даны на рис. 8.

Значение

$$F_c \sum_1^r y_i^2 = 0,4 \cdot 0,4 (4 \cdot 1,2^2 + 2 \cdot 1,7^2) = 1,8496 \text{ м}^4.$$

| № участка сооружений | $M_j = \frac{Q_j}{g}$ в м.сек <sup>2</sup> , м | $x_j$ в м | $x_j - h_n^* = x_j - (h_\phi + h_c)$ в м | $y_{xj}$ в м/м.10 <sup>-3</sup> | $y_{\phi j} = \varphi_\phi x_j$ в м/м.х $\times 10^{-3}$ | $y_{sj}$ в м/м.10 <sup>-3</sup> | $y_{4j} = y_{обв} (x_j - h_n^*)$ в м/м.10 <sup>-3</sup> |
|----------------------|--|-----------|--|---------------------------------|--|---------------------------------|---|
| 0                    |  | 70,2      | 61                                       | 15,63                           | 2,29   | 1,02                            | 6,23  |
| 0—1                  | 8,57   | 65,2      | 56                                       | 13,83                           | 2,13   | 1,02                            | 5,72  |
| 1—2                  | 8,83   | 55,2      | 46                                       | 10,38                           | 1,8  | 1,02                            | 4,7   |
| 2—3                  | 15,55  | 45,2      | 36                                       | 7,28                            | 1,47   | 1,02                            | 3,68  |
| 3—4                  | 23,18  | 35,2      | 26                                       | 4,35                            | 1,15   | 1,02                            | 2,65  |
| 4—5                  | 13,3   | 25,2      | 16                                       | 1,71                            | 0,82   | 1,02                            | 1,63  |
| 5—6                  | 1,81   | 15,2      | 6  | 0,2                             | 0,5  | 1,02                            | 0,61  |
| Постамент            | 4,07   | 9,7       | 0,5                                      |                                 | 0,32   | 1,02                            | 0,05  |

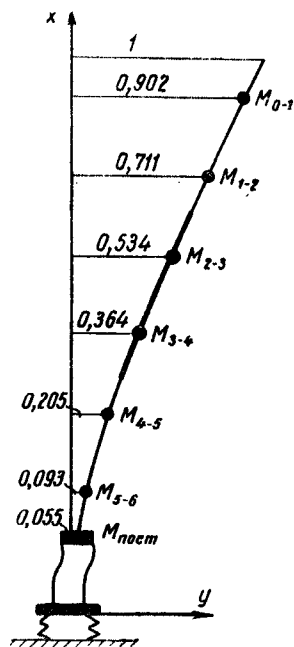


Рис. 9. Относительные ординаты формы свободных колебаний

Угол поворота обвязки постамент, вызванный обжатием его стоек, вычисляем по формуле

$$\frac{h_a^* h_c}{E_c F_c \sum_1 y_i^2} = \frac{(60 + 1) 8,2}{2,65 \cdot 10^6 \cdot 1,8496} = 0,1021 \cdot 10^{-3} \text{ м}^{-1}.$$

Перемещения точек оси сооружения  $y_{4j}$  от поворота обвязки постамент вычислены в табл. 10 по формуле (31) прил. I и даны на рис. 8.

Вычисление формы и периода свободных колебаний сооружения приведено в табл. 10 прил. II.

Относительные ординаты формы свободных колебаний сооружения, приведенные в табл. 10, даны на рис. 9.

#### Определение расчетной ветровой нагрузки

Нормативный скоростной напор ветра для III района (табл. 9 СНиП II-A.11-62)

$$q_0 = 45 \text{ кг/м}^2.$$

| $y_j = y_{1j} + y_{\phi j} + y_{4j}$ в м/м.10 <sup>-3</sup> | $\alpha_1(x_j) = \frac{y_j}{y_0}$ | $y_1^2$ | $M_j y_1^2$         | $\frac{\sum M_j y_1^2}{y_0}$ | $\sqrt{\frac{\sum M_j y_1^2}{y_0}}$ | $T = 2,3,14 \times \sqrt{\frac{\sum M_j y_1^2}{y_0}}$ в сек |
|---|-----------------------------------|---------|---------------------|------------------------------|-------------------------------------|---|
| 25,17   | 1                                 |         |                     |                              |                                     |   |
| 22,7  | 0,902                             | 515,29  | 4416,04             |                              |                                     |   |
| 17,9  | 0,711                             | 320,41  | 2829,22             |                              |                                     |   |
| 13,45   | 0,534                             | 180,9   | 2813                |                              |                                     |   |
| 9,17  | 0,364                             | 84,09   | 1949,21             | 491,88                       | 0,7                                 | 4,4   |
| 5,18  | 0,206                             | 26,73   | 355,51              |                              |                                     |   |
| 2,33  | 0,093                             | 5,44    | 9,85                |                              |                                     |   |
| 1,39  | 0,055                             | 1,93    | 7,86                |                              |                                     |   |
|   |                                   |         | $\Sigma = 12380,69$ |                              |                                     |   |

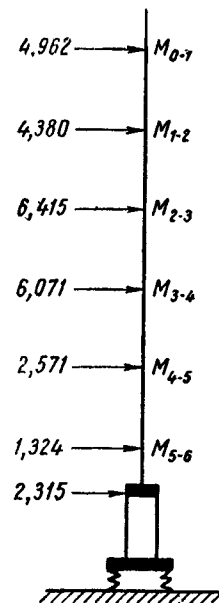


Рис. 10. Расчетная ветровая нагрузка

Расчетный скоростной напор ветра

$$q_0 n = 0,045 \cdot 1,3 = 0,0585 \text{ т/м}^2.$$

Вычисленному значению периода свободных колебаний сооружения  $T=4,4$  сек на графиках коэффициентов динамичности Указаний соответствует коэффициент динамичности  $\xi_1=3,05$ . Определение расчетной ветровой нагрузки на сооружение по формуле (1) Указаний приведено в табл. 11. Эйлера расчетной ветровой нагрузки на сооружение дана на рис. 10.

#### Поверочный расчет на резонанс

Расчетный диаметр аппарата по табл. 2 Указаний принимаем равным  $d=3,032$  м. Критическую скорость ветра, вызывающую резонансные колебания, определяем по формуле (6) Указаний:

$$v_{кр} = \frac{5 \cdot 3,032}{4,4} = 3,44 \text{ м/сек.}$$

Так как критическая скорость ветра меньше

$$2\sqrt{q_0} = 2\sqrt{45} = 13,4 \text{ м/сек.},$$

то поверочный расчет на резонанс не производится.

| № участков аппарата или площадок | Высота участка аппарата или площадки в $ж, h_j$ | Ширина (диаметр) участка аппарата или площадки в $ж, d_j$ | Масса участка аппарата или площадки в $т \cdot сек^2/м, M_j$ | Коэффициент заполнения участка аппарата или площадки $\phi_j$ | Аэродинамический коэффициент $c_j$ | Коэффициент возрастания скоростного напора ветра на высоте $k_j$ | Коэффициент пульсации скоростного напора ветра $m_j$ | Относительные ординаты формы свободных колебаний сооружения $\alpha_1(x_j)$ | Статическое действие расчетного скоростного напора ветра в $т, P_{jст} = q_0 \alpha_1 h_j d_j \phi_j c_j k_j$ | $m_j \alpha_1(x_j) P_{jст}$ | $M_j \alpha_1^2(x_j)$ | $A = \frac{\sum m_j \alpha_1(x_j) P_{jст}}{\sum M_j \alpha_1^2(x_j)}$ | $\eta_{1j} = \alpha_1(x_j) A$ | Динамическое действие порывов ветра в $т, P_{jД} = M_j \eta_{1j}^2 c_{1j}$ | Расчетная ветровая нагрузка, действующая на аппарат и площадки в $т, P_j = P_{jст} + P_{jД}$ |
|----------------------------------|---|---|--|---|------------------------------------|--|--|---|---|-----------------------------|-----------------------|---|-------------------------------|--|--|
| 0—1                              | 10  | 3,03  | 8,57   | 1,1   | 0,6                                | 1,94   | 0,28   | 0,902   | 2,27  | 0,573                       | 0,973                 | —   | 0,103                         | 2,692  | 4,962  |
| 1—2                              | 10  | 3,03  | 8,83   | 1,1   | 0,6                                | 1,88   | 0,3  | 0,711   | 2,199   | 0,469                       | 4,464                 |   | 0,081                         | 2,181  | 4,38   |
| 2—3                              | 10  | 5,04  | 15,55  | 1,1   | 0,6                                | 1,81   | 0,31   | 0,534   | 3,522   | 0,583                       | 4,434                 |   | 0,061                         | 2,893  | 6,415  |
| 3—4                              | 10  | 5,04  | 23,18  | 1,1   | 0,6                                | 1,63   | 0,34   | 0,364   | 3,172   | 0,393                       | 3,071                 | 0,114   | 0,041                         | 2,899  | 6,071  |
| 4—5                              | 10  | 3,03  | 13,3   | 1,1   | 0,6                                | 1,4  | 0,35   | 0,206   | 1,638   | 0,118                       | 0,564                 |   | 0,023                         | 0,933  | 2,571  |
| 5—6                              | 10  | 3,03  | 1,81   | 1,1   | 0,6                                | 1,08   | 0,35   | 0,093   | 1,263   | 0,041                       | 0,016                 |   | 0,011                         | 0,061  | 1,324  |
| Постамент                        | 7,2   | 3,8   | 4,07   | 1   | 1,4                                | 1  | 0,35   | 0,055   | 2,241   | 0,043                       | 0,012                 |   | 0,006                         | 0,074  | 2,315  |
|                                  |   |   |  |   |                                    |  |  |   |   | $\Sigma = 2,22$             | 19,534                |   |                               |  |  |

### Пример 3

## Определение ветровой нагрузки на группу однорядно расположенных аппаратов, имеющих общий фундамент

### Исходные данные

Схема групповых аппаратов, установленных на общей фундаментной плите и связанных по высоте горизонтальными площадками, приведена на рис. 11. Конструктивная схема рассматриваемого

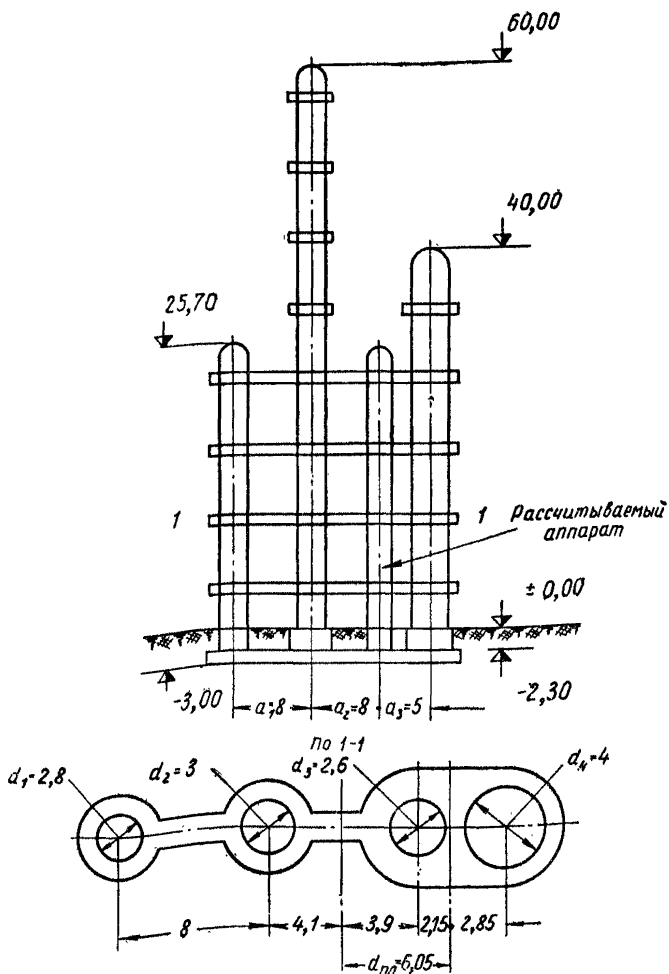


рис. 11. Схема групповых аппаратов

аппарата и его основные геометрические характеристики даны на рис. 2. Собственный вес обслуживающей площадки в настоящем примере  $Q_{пл} = 2$  т. Остальные характеристики сооружения даны в примере 1. Период основного тона свободных колебаний наиболее высокого аппарата в направлении, перпендикулярном оси ряда,  $T = 1,8$  сек.

#### *Расчетная схема сооружения*

В качестве расчетной схемы сооружения, как и в примере 1, принят консольный стержень постоянного сечения, упруго заделанный на уровне верха фундаментной плиты (отметка 2,3 м). Расчетная схема приведена на рис. 2. Массы площадок

$$M_{пл1} = M_{пл2} = M_{пл3} = M_{пл4} = \frac{2}{9,81} = 0,204 \text{ т} \cdot \text{сек}^2/\text{м}.$$

#### *Определение периода и формы свободных горизонтальных колебаний сооружения*

Период основного тона свободных колебаний рассматриваемого аппарата согласно п. 6 прил. I принимаем равным периоду свободных колебаний наиболее высокого аппарата  $T = 1,8$  сек.

Круговая частота свободных колебаний сооружения

$$\omega = \frac{2 \cdot 3,14}{1,8} = 3,49 \text{ сек}^{-1}.$$

Приведенная погонная масса аппарата

$$\begin{aligned} \mu &= 0,29 + \frac{0,204(0,02 + 0,21 + 0,95 + 2,35)}{28} = \\ &= 0,316 \text{ т} \cdot \text{сек}^2/\text{м}^2. \end{aligned}$$

Коэффициент частоты определяем по формуле (23) прил. I

$$\lambda = 28 \sqrt[4]{\frac{0,316 \cdot 3,49^2}{2,1 \cdot 10^7 \cdot 0,0549}} = 1,2.$$

Относительные ординаты формы свободных колебаний аппарата приведены на рис. 12.

#### *Определение расчетной ветровой нагрузки*

Ветровую нагрузку определяем для направления ветра, действующего поперек ряда аппаратов.

Коэффициент заполнения обслуживающих площадок

$$\Phi_{пл} = \frac{1 \cdot 0,3 + 0,5 \cdot 1}{1 + 0,5} = 0,53.$$



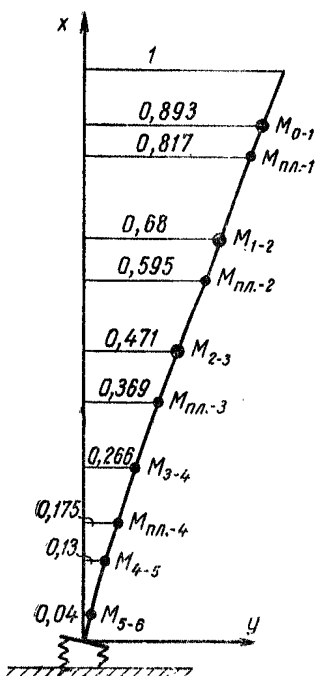


Рис. 12. Относительные ординаты формы свободных колебаний

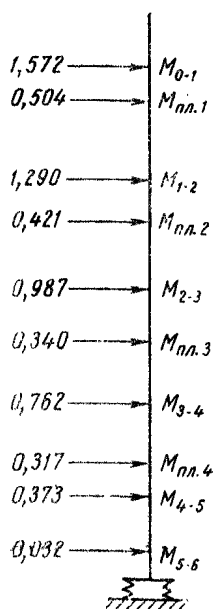


Рис. 13. Расчетная ветровая нагрузка

По табл. 1 Указаний при отношении

$$\frac{\alpha_3}{d_{\text{ср}}} = \frac{5}{0,5(4 + 2,6)} = 1,5$$

находим значение коэффициента  $\eta_3 = 1,16$ .

Аэродинамический коэффициент для аппарата

$$c_0 = 0,6 \cdot 1,16 = 0,7.$$

Принятому значению периода свободных колебаний сооружения  $T = 1,8$  сек по графикам коэффициентов динамичности Указаний соответствует коэффициент динамичности  $\zeta_1 = 2,1$ .

Значение расчетного скоростного напора ветра дано в примере 1. Определение расчетной ветровой нагрузки на аппарат колонного типа приведено в табл. 12. Эюра расчетной ветровой нагрузки на сооружение показана на рис. 13.

#### Поверочный расчет на резонанс

Согласно п. 3.7 Указаний групповые аппараты на резонанс не проверяются.

| № участков аппарата или площадок | Высота участка аппарата или площадки в м, $h_j$ | Ширина (диаметр) участка аппарата или площадки в м, $d_j$ | Масса участка аппарата или площадки в т·сек <sup>2</sup> /м, $M_j$ | Коэффициент заполнения участка аппарата или площадки $\phi_j$ | Аэродинамический коэффициент $c_{0j}$ | Коэффициент возрастания скоростного напора ветра по высоте $k_j$ | Коэффициент пульсации скоростного напора ветра $m_j$ | Относительные ординаты формы свободных колебаний сооружения $\alpha_1(x_j)$ | Статическое действие расчетного скоростного напора ветра в т, $P_{jст} = q_0 n h_j d_j \phi_j c_j k_j$ | $m_j \alpha_1(x_j) P_{jст}$ | $M_j \alpha_1^2(x_j)$ | $A = \frac{\sum m_j \alpha_1(x_j) P_{jст}}{\sum M_j \alpha_1^2(x_j)}$ | $\tau_{1j} = \alpha_1(x_j) A$ | Динамическое действие порывов ветра в т, $P_{jД} = M_j \tau_{1j} \xi_{1j}$ | Расчетная ветровая нагрузка, действующая на аппарат и площадки, в т, $P_j = P_{jст} + P_{jД}$ |  |
|----------------------------------|---|---|--|---|---------------------------------------|--|--|---|--|-----------------------------|-----------------------|---|-------------------------------|--|---|--|
| 0—1                              | 5,6   | 2,6   | 1,622  | 1,1   | 0,7                                   | 1,42   | 0,35   | 0,893   | 0,724  | 0,226                       | 1,293                 | 0,279   | 0,249                         | 0,848  | 1,572   |  |
| ПЛ-1                             | 1,3   | 6,75  | 0,204  | 0,53  | 1,4                                   | 1,37   | 0,35   | 0,817   | 0,406  | 0,117                       | 0,136                 |   | 0,228                         | 0,098  | 0,504   |  |
| 1—2                              | 5,6   | 2,6   | 1,622  | 1,1   | 0,7                                   | 1,26   | 0,35   | 0,68  | 0,643  | 0,153                       | 0,75                  |   | 0,19                          | 0,647  | 1,29  |  |
| ПЛ-2                             | 1,3   | 6,75  | 0,204  | 0,53  | 1,4                                   | 1,18   | 0,35   | 0,595   | 0,35   | 0,073                       | 0,072                 |   | 0,166                         | 0,071  | 0,421   |  |
| 2—3                              | 5,6   | 2,6   | 1,622  | 1,1   | 0,7                                   | 1,06   | 0,35   | 0,471   | 0,541  | 0,089                       | 0,36                  |   | 0,131                         | 0,446  | 0,987   |  |
| ПЛ-3                             | 1,3   | 6,75  | 0,204  | 0,53  | 1,4                                   | 1  | 0,35   | 0,369   | 0,296  | 0,038                       | 0,028                 |   | 0,103                         | 0,044  | 0,34  |  |
| 3—4                              | 5,6   | 2,6   | 1,622  | 1,1   | 0,7                                   | 1  | 0,35   | 0,266   | 0,51   | 0,047                       | 0,115                 |   | 0,074                         | 0,252  | 0,762   |  |
| ПЛ-4                             | 1,3   | 6,75  | 0,204  | 0,53  | 1,4                                   | 1  | 0,35   | 0,175   | 0,296  | 0,018                       | 0,006                 |   | 0,049                         | 0,021  | 0,317   |  |
| 4—5                              | 3,3   | 2,6   | 0,956  | 1,1   | 0,7                                   | 1  | 0,35   | 0,13  | 0,301  | 0,014                       | 0,016                 |   | 0,036                         | 0,072  | 0,373   |  |
| 5—6                              | 2,3   | —   | 1,382  | —   | —                                     | —  | —  | 0,04  | —  | —                           | 0,002                 |   | 0,011                         | 0,032  | 0,032   |  |
|                                  |   |   |  |   |                                       |  |  |   |  | $\Sigma = 0,775$            | 2,778                 |   |                               |  |   |  |

## Пример 4

### Определение ветровой нагрузки на открытую этажерку

#### Исходные данные

План и разрезы этажерки приведены на рис. 14, 15. Расположение оборудования на отметке 12 м показано на рис. 14. Железобетонная этажерка выполнена из бетона марки 300. Начальный модуль упругости бетона —  $3,15 \cdot 10^6$  т/м<sup>2</sup>. Модуль упругости вертикальных связей по колоннам —  $2,1 \cdot 10^7$  т/м<sup>2</sup>. Место установки этажерки — IV район СССР по скоростному напору ветра.

#### Конструктивная схема этажерки

Этажерка представляет собой каркасную конструкцию. Поперечные рамы каркасов образуются из железобетонных сборных колонн и ригелей; все узлы рамы — жесткие. Продольный каркас — шарнирно-связевой. Продольная жесткость каркаса обеспечивается установкой вертикальных стальных связей по колоннам.

*Направление ветра перпендикулярно продольной оси этажерки*

#### Расчетная схема

В качестве расчетной схемы этажерки принимаем плоскую раму, жестко заделанную на уровне обреза фундаментов. Расчетная

Таблица 13

| Наименование элементов конструкций и оборудования | Вес одного элемента в т | Количество элементов | Общий вес в т |
|---|-------------------------|----------------------|---------------|
| Колонна 0,4×0,4, l=3 м . . .                      | 1,2                     | 26                   | 31,2          |
| Колонна 0,4×0,6, l=3 м . . .                      | 1,8                     | 16                   | 28,8          |
| Ригель 0,3×0,8, l=5,5 м . . .                     | 3,2                     | 18                   | 57,6          |
| Доборный элемент 0,3×0,8, l=0,4 м . . .           | 0,24                    | 16                   | 3,8           |
| Главная балка 0,35×0,80, l=6 м . . . . .          | 3,3                     | 14                   | 46,2          |
| Второстепенная балка 0,2×0,4, l=2,5 м . . . . .   | 0,5                     | 18                   | 9             |
| То же, l=4 м . . . . .                            | 0,8                     | 2                    | 1,6           |
| Плита перекрытия 1,5×0,4, l=6 м . . . . .         | 2,4                     | 49                   | 117,6         |
| То же, 0,75×0,4, l=2,5 м . . .                    | 0,68                    | 18                   | 12,2          |
| » 0,75×0,4, l=4 м . . . . .                       | 1,08                    | 1                    | 1,1           |
| Пол . . . . .                                     | 0,22 т/м <sup>2</sup>   | 540,8 м <sup>2</sup> | 119           |
| Монолитные участки и заливка швов . . . . .       | —                       | —                    | 27,9          |
| Аппарат d=1,5, h=4,8 . . . . .                    | 16                      | 6                    | 96            |
| То же, d=1, h=4,5 . . . . .                       | 18                      | 6                    | 108           |
| » d=3,8, h=12 . . . . .                           | 63                      | 1                    | 63            |
| » d=2,3, h=9 . . . . .                            | 7                       | 6                    | 42            |
| Всего . . . . .                                   |                         |                      | 765           |

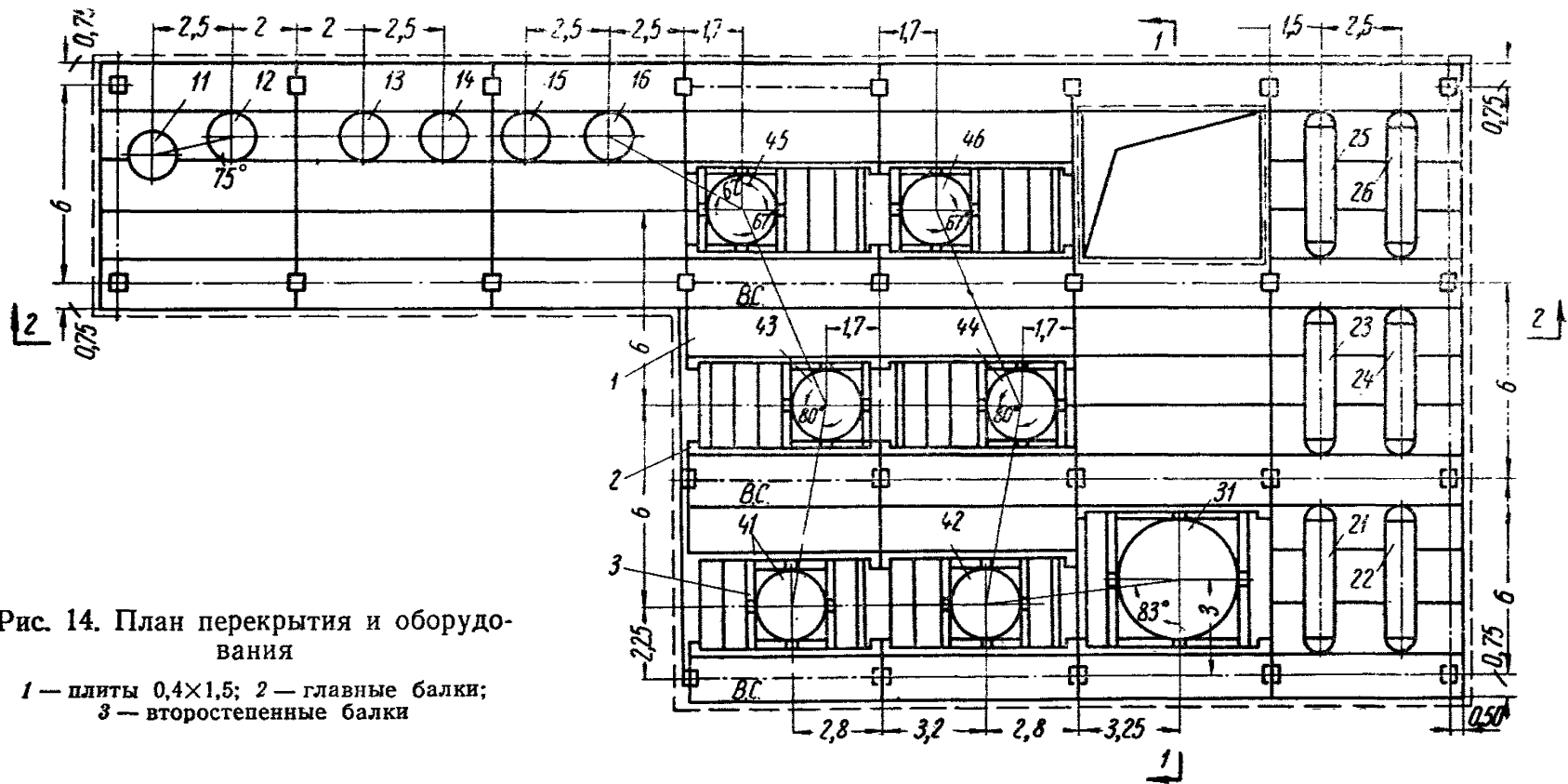


Рис. 14. План перекрытия и оборудования

1 — плиты 0,4×1,5; 2 — главные балки;  
3 — второстепенные балки

схема этажерки показана на рис. 16. Там же приведены веса конструкций этажерки с расположенным на ней оборудованием по этажам. В табл. 13 приведены веса элементов перекрытия и оборудования на отметке 12 м.

#### Определение периода и формы свободных колебаний

Период основного тона горизонтальных колебаний этажерки определяем согласно п. 1 прил. I. Перемещения этажерки под действием горизонтальных сил, равных весу перекрытий, вычислены методами строительной механики и даны на рис. 17.

Таблица 14

| № перекрытий | $y_j$ в м·10 <sup>-4</sup> | $Q_j$ в Т | $Q_j y_j$ в Т·м | $Q_j y_j^2$ в Т·м <sup>2</sup> ·10 <sup>-2</sup> | $\alpha_1(x_j) = \frac{y_j}{y_{\max}}$ | $\frac{\sum Q_j y_j^2}{\sum Q_j y_j}$ в м·10 <sup>-2</sup> | $T$ в сек |
|--------------|----------------------------|-----------|-----------------|--|--|--|-----------|
| 5            | 3042,9                     | 271       | 82,5            | 2520,3   | 1                                      |  | 0,92      |
| 4            | 2712,8                     | 271       | 73,5            | 2005,4   | 0,892                                  | 20,91  |           |
| 3            | 2057,2                     | 230       | 47,3            | 966  | 0,676                                  |  |           |
| 2            | 1123,5                     | 765       | 85,9            | 994,5  | 0,369                                  |  |           |
| 1            | 520,3                      | 560       | 29,1            | 168  | 0,171                                  |  |           |
|              |                            |           | $\Sigma=318,3$  | 6654,2   |  |  |           |

Вычисление периода и относительных ординат формы свободных колебаний этажерки приведено в табл. 14.

#### Определение расчетной ветровой нагрузки

Расчетная ветровая нагрузка на этажерку определяется согласно указаниям раздела 2.

Массы, сосредоточенные в уровне каждого перекрытия:

$$M_1 = \frac{560}{9,81} = 57 \text{ т·сек}^2/\text{м}; \quad M_3 = \frac{230}{9,81} = 23,4 \text{ т·сек}^2/\text{м};$$

$$M_2 = \frac{765}{9,81} = 78 \text{ т·сек}^2/\text{м}; \quad M_{4,5} = \frac{271}{9,81} = 27,7 \text{ т·сек}^2/\text{м}.$$

Нормативный скоростной напор ветра для IV района  $q_0 = 55 \text{ кг/м}^2$  (табл. 9 СНиП II-A.11-62). Расчетный скоростной напор ветра

$$q_0 n = 0,055 \cdot 1,2 = 0,066 \text{ т/м}^2.$$

Коэффициенты возрастания  $k_j$  и пульсации  $m_j$  скоростного напора ветра по высоте этажерки определяем по табл. 10 и 12 СНиП

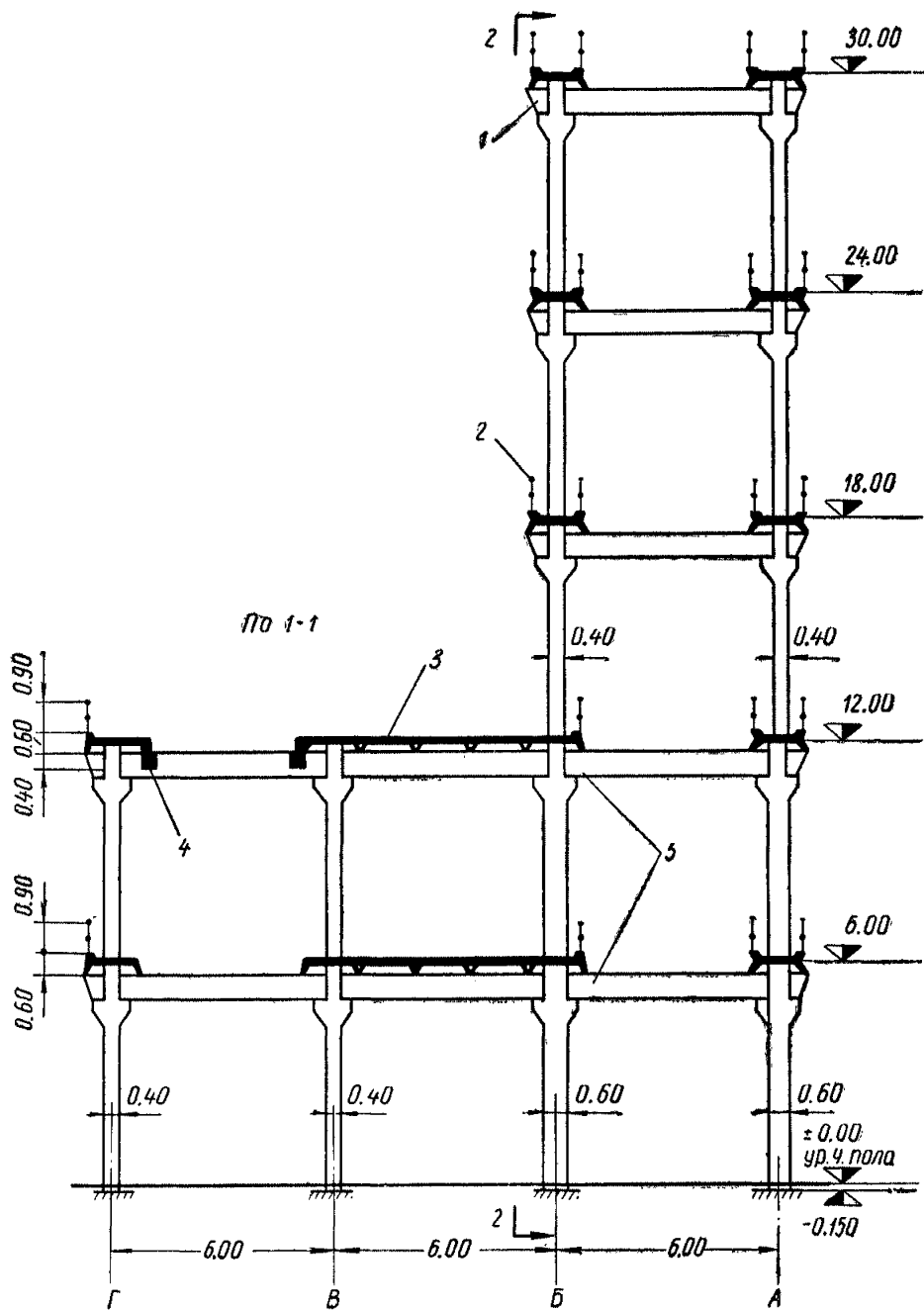
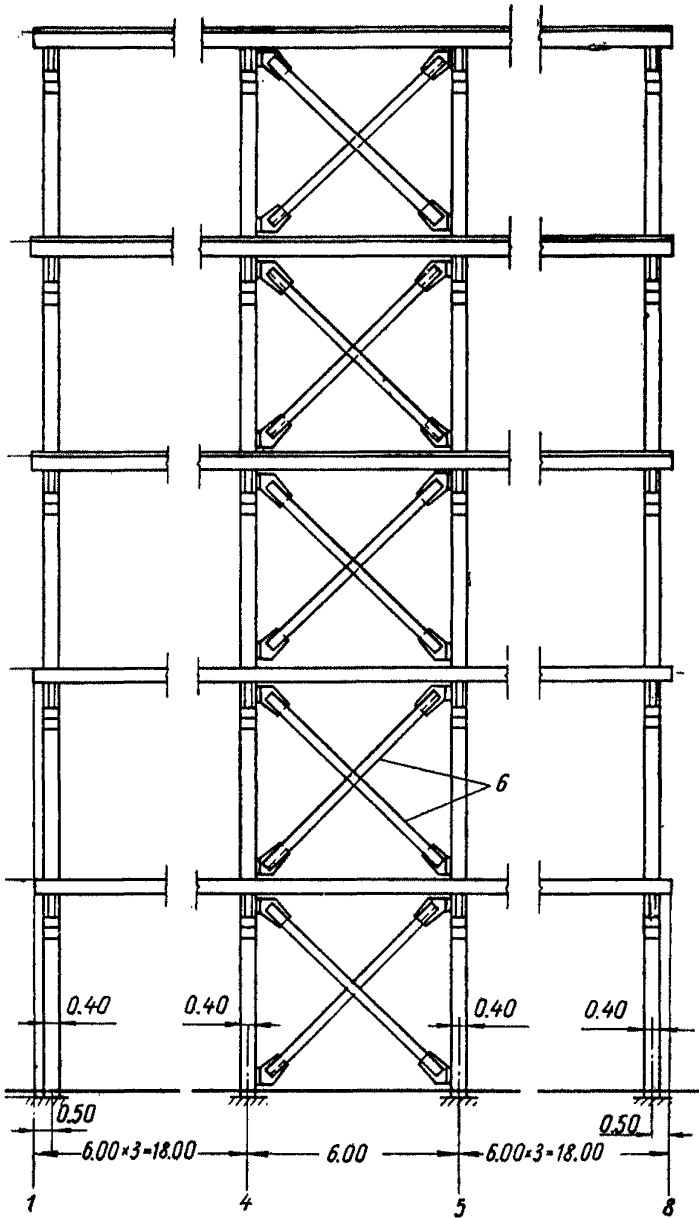


Рис. 15. Разрез по этажерке (об  
 по 1-1 — в поперечном направлении; по 2-2 — в продольном направлении;  
 4 — главная балка 0,35×0,8; 5 — ригель

По 2-2



орудование условно не показано)

1 — доборный элемент; 2 — металлическое ограждение; 3 — плиты 0,4×1,5; 0,8×0,8; 6 — вертикальные стальные связи

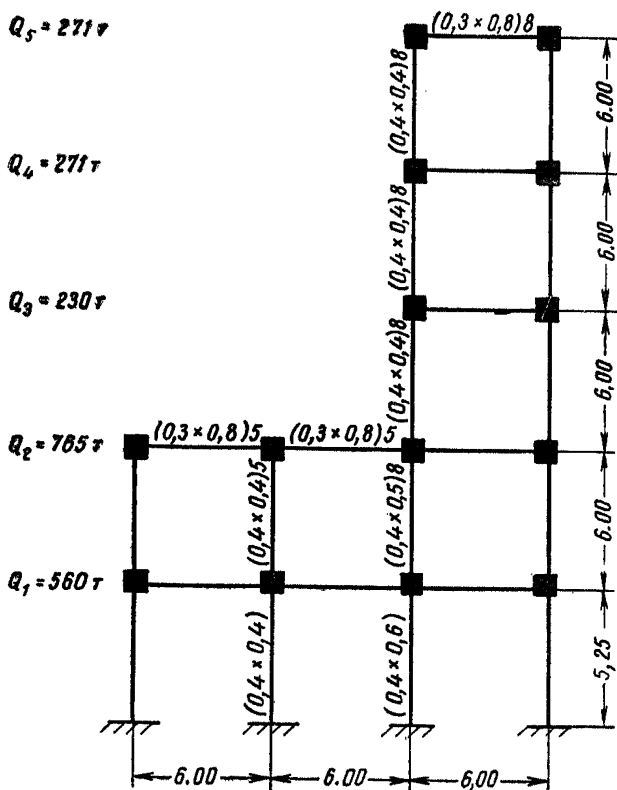


Рис. 16. Расчетная схема

II-A.11-62. Эти коэффициенты отнесены к отметке верха перекрытия, к которому крепятся аппараты. Значению периода  $T=0,92$  сек соответствует коэффициент динамичности  $\xi_1=1,45$ . В табл. 15 вычислены площади проекции элементов конструкций перекрытия на отметке 12,0 м и установленного на нем оборудования на плоскость, перпендикулярную направлению действия ветра, а также давление ветра при единичном скоростном напоре.

Коэффициенты  $\eta_1, \eta_2, \eta_3$  для элементов конструкций и оборудования: последующие ребра плит

$$\frac{a}{h} = \frac{1,3}{0,35} = 3,7, \quad \eta_1 = 0,43;$$

плита у монтажного проема



$$\frac{a}{h} = \frac{4,5}{0,6} = 7,5, \quad \eta_1 = 0,72;$$

последующие главные балки

$$\frac{a}{h} = \frac{2,3}{0,8} = 2,9, \quad \eta_1 = 0,43;$$

$$\frac{a}{h} = \frac{3}{0,4} = 7,5, \quad \eta_1 = 0,72;$$

$$\frac{a}{h} = \frac{3,8}{0,8} = 4,8, \quad \eta_1 = 0,46;$$

аппараты 11, 12, 13, 14, 15, 16

$$\frac{a}{d_{\text{ср}}} = \frac{2,5}{1,5} = 1,7, \quad \eta_3 = 1,13;$$

аппараты 21, 22, 23, 24

$$\frac{a}{h} = \frac{1,5}{1} = 1,5, \quad \eta_1 = 0,43;$$

аппарат 31

$$\frac{a}{d_{\text{ср}}} = \frac{6,05}{0,5(2,3 + 3,8)} = 2, \quad \eta_3 = 1,1;$$

аппараты 45, 46

$$\frac{a}{d_{\text{ср}}} = \frac{6}{2,3} = 2,6, \quad \eta_3 = 1,06;$$

аппараты 41, 43, 44

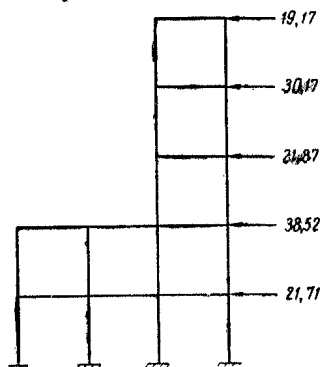


Рис. 18. Расчетная ветровая нагрузка на блок этажерки

$$\frac{a}{d_{\text{ср}}} = \frac{6}{2,3} = 2,6, \quad \eta_3 = 0,78, \\ \eta_3 = 1,06;$$

аппарат 42

$$\frac{a}{d_{\text{ср}}} = \frac{6}{2,3} = 2,6, \quad \eta_3 = 0,78;$$

$$\frac{a}{d_{\text{ср}}} = \frac{6,05}{0,5(2,3 + 3,8)} = 2, \quad \eta_3 = 1,1;$$

приведенный коэффициент заполнения

$$\Psi_f = \frac{\sum S_i}{h_i d_i} = \frac{503}{6 \cdot 42} = 2.$$

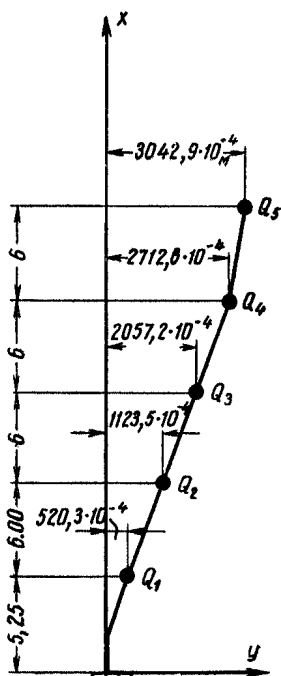


Рис. 17. Ординаты формы свободных колебаний этажерки

| Наименование<br>элемента конструкции<br>или оборудования | Высота или длина<br>элемента в м, $h_i$ | Ширина или диаметр<br>элемента в м, $d_i$ | Коэффициент запол-<br>нения $\varphi_i$ | Количество в шт.,<br>$N_i$ | Площадь проекции<br>элементов конструк-<br>ции и оборудования<br>в м <sup>2</sup> , $S_i = h_i \times d_i \times$<br>$\times \varphi_i \times N_i$ | Аэродинамический<br>коэффициент по<br>СНИПУ $c_i$ | Коэффициенты |             |             | Аэродинамический<br>коэффициент с уче-<br>том коэффициентов<br>$\eta_1, \eta_2, \eta_3; c_{oi} = c_i$<br>$\eta_1, \eta_2, \eta_3$ | Давление ветра при<br>единичном скорост-<br>ном напоре в м <sup>2</sup> ,<br>$S_i c_{oi}$ |
|--|---|---|---|----------------------------|--|---|--------------|-------------|-------------|---|---|
|  |   |   |   |                            |  |   | $\eta_z$     | $\eta_{z2}$ | $\eta_{z3}$ |   |   |
| последующие . . .  | 0,8                                     | 6   | 1                                       | 6                          | 28,8   | 1,4   | 0,43         |             |             | 0,6   | 17,28   |
|  |   | 6   | 1                                       | 4                          | 9,6  | 1,4   | 0,72         |             |             | 1,01  | 9,7   |
|  |   | 6   | 1                                       | 1                          | 4,8  | 1,4   | 0,45         |             |             | 0,63  | 3,02  |
| Ограждение . . . . .                                     | 0,9                                     | 6   | 0,3                                     | 16                         | 25,92  | 1,4   | 1            |             |             | 1,4   | 36,29   |
| Вертикальные связи . .                                   | 0,1                                     | 8,5                                       | 1                                       | 6                          | 5,1  | 1,4   | 1            |             |             | 1,4   | 7,14  |
| Аппараты:  |   |   |   |                            |  |   |              |             |             |   |   |
| 11, 12, 13, 14, 15, 16                                   | 4,8                                     | 1,5                                       | 1,1                                     | 6                          | 47,52  | 0,6   | —            | 1           | 1,13        | 0,68  | 32,31   |
| 25, 26 . . . . .   | $h \times d = 0,785$                    |   | 1,1                                     | 2                          | 1,73   | 1   | 1            | —           | —           | 1   | 1,73  |

| Наименование<br>элемента конструкции<br>или оборудования | Высота или длина<br>элемента в м, $h_i$ | Ширина или диаметр<br>элемента в м, $d_i$ | Коэффициент запол-<br>нения $\varphi_i$ | Количество в шт.,<br>$N_i$ | Площадь проекции<br>элементов конструк-<br>ции и оборудования<br>в м, $S_i = h_i \times d_i \times$<br>$\times \varphi_i \times N_i$ | Аэродинамический<br>коэффициент по<br>СНИПу $c_i$ | Коэффициенты |            |            | Аэродинамический<br>коэффициент с уче-<br>том коэффициентов<br>$\gamma_1, \gamma_2, \gamma_3; c_{oi} = c_i$<br>$\gamma_1 \gamma_2 \gamma_3$ | Давление ветра при<br>единичном скорост-<br>ном напоре в м, $S_i c_{oi}$ |
|--|---|---|---|----------------------------|--|---|--------------|------------|------------|---|--|
|  |   |   |   |                            |  |   | $\gamma_1$   | $\gamma_2$ | $\gamma_3$ |   |  |
| <b>Колонны:</b>  |   |   |   |                            |  |   |              |            |            |   |  |
| 0,4×0,4 . . . . .  | 3                                       | 0,4                                       | 1                                       | 26                         | 31,2   | 1,4   | 1            |            |            | 1,4   | 43,68  |
| 0,4×0,6 . . . . .  | 3                                       | 0,4                                       | 1                                       | 16                         | 19,2   | 1,4   | 1            |            |            | 1,4   | 26,88  |
| <b>Плиты:</b>  |   |   |   |                            |  |   |              |            |            |   |  |
| первые ребра . . . . .                                   | 0,6                                     | 6   | 1                                       | 7                          | 25,2   | 1,4   | 1            |            |            | 1,4   | 35,28  |
| последующие ребра  | 0,35                                    | 6   | 1                                       | 49                         | 102,9  | 1,4   | 0,43         |            |            | 0,6   | 61,74  |
| у монтажного прое-<br>ма . . . . .                       | 0,6                                     | 6   | 1                                       | 1                          | 3,6  | 1,4   | 0,72         |            |            | 1,01  | 3,64   |
| <b>Главные балки:</b>                                    |   |   |   |                            |  |   |              |            |            |   |  |
| первые . . . . .   | 0,4                                     | 6   | 1                                       | 3                          | 7,2  | 1,4   | 1            |            |            | 1,4   | 10,08  |

| Наименование<br>элемента конструкции<br>или оборудования | Высота или длина<br>элемента в м, $h_i$ | Ширина или диаметр<br>элемента в м, $d_i$ | Коэффициент за-<br>полнения $\varphi_i$ | Количество в шт.,<br>$N_i$ | Площадь проекции<br>элементов конструк-<br>ции и оборудования<br>в м <sup>2</sup> , $S_i = h_i \times d_i \times$<br>$\times \varphi_i \times N_i$ | Аэродинамический<br>коэффициент по<br>СНИПу, $c_i$ | Коэффициенты |               |               | Аэродинамический<br>коэффициент с уче-<br>том коэффициентов<br>$\gamma_{1a}, \gamma_{2a}, \gamma_{3a}; c_{0i} = c_i$<br>$\gamma_{1a} \gamma_{2a} \gamma_{3a}$ | Давление ветра при<br>единичном скорост-<br>ном напоре в м <sup>2</sup> ,<br>$S_i c_{0i}$ |
|--|---|---|---|----------------------------|--|--|--------------|---------------|---------------|---|---|
|  |   |   |   |                            |  |  | $\gamma_i$   | $\gamma_{2a}$ | $\gamma_{3a}$ |   |   |
| 21, 22, 23, 24 . . .                                     | $h \times d = 0,785$                    |   | 1,1                                     | 4                          | 3,45   | 1  | 0,43         | —             | —             | 0,43  | 1,48  |
| 31 . . . . .   | 3                                       | 3,8                                       | 1,1                                     | 1                          | 12,54  | 0,6  | —            | 1             | 1             | 0,6   | 7,52  |
| Аппарат 31 с учетом со-<br>седнего аппарата . .          | 9                                       | 3,8                                       | 1,1                                     | 1                          | 37,62  | 0,6  | —            | 1             | 1,1           | 0,66  | 24,83   |
| Аппараты:  |   |   |   |                            |  |  |              |               |               |   |   |
| 45, 46 . . . . .   | 9                                       | 2,3                                       | 1,1                                     | 2                          | 45,54  | 0,6  | —            | 1             | 1,06          | 0,64  | 29,15   |
| 41, 43, 44 . . . . .                                     | 9                                       | 2,3                                       | 1,1                                     | 3                          | 68,31  | 0,6  | —            | 0,78          | 1,06          | 0,5   | 34,16   |
| 42 . . . . .   | 9                                       | 2,3                                       | 1,1                                     | 1                          | 22,77  | 0,6  | —            | 0,78          | 1,1           | 0,51  | 11,61   |
|  |   |   |   | $\Sigma = 503$             |  |  |              |               |               | $\Sigma = 397,52$   |   |

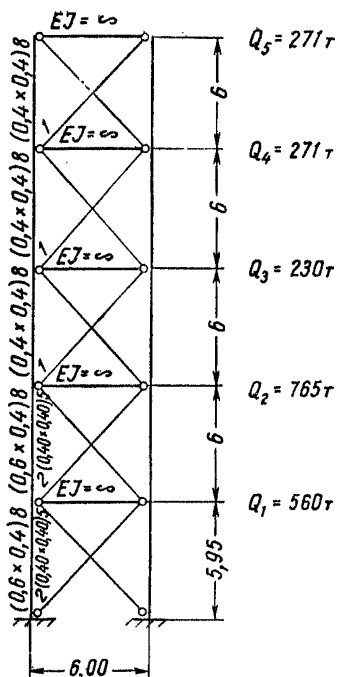


Рис. 19. Расчетная схема

- 1 — 2 $\Gamma$  — 160 $\times$ 100 $\times$ 10;  
 2 — 2 $\Gamma$  — 160 $\times$ 100 $\times$ 10

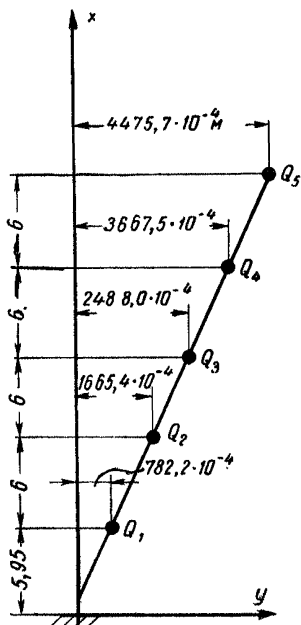


Рис. 20. Ординаты формы свободных колебаний этажерки

| № этажей | Высота этажа в м, $h_j$ | Ширина этажерки в м, $d_j$ | Масса перекрытия и оборудования на нем в т·сек-м, $M_j$ | Приведенный коэффициент заполнения $\psi_j$ | Приведенный аэродинамический коэффициент $c_{oi}$ | Коэффициент возрастания скоростного напора ветра по высоте $k_j$ | Коэффициент пульсации скоростного напора ветра $m_j$ | Относительные ординаты формы свободных колебаний сооружения $\alpha_1 (x_j)$ |
|----------|-------------------------|----------------------------|---|---|---|--|--|--|
| 5        | 3                       | 42                         | 27,7  | 0,78  | 0,9   | 1,57   | 0,343  | 1  |
| 4        | 5                       | 42                         | 27,7  | 0,87  | 1,02  | 1,44   | 0,34   | 0,892  |
| 3        | 6                       | 42                         | 23,4  | 0,71  | 1,07  | 1,28   | 0,35   | 0,676  |
| 2        | 6                       | 42                         | 78  | 2   | 0,79  | 1,07   | 0,35   | 0,369  |
| 1        | 5,62                    | 42                         | 57  | 1,24  | 0,94  | 1  | 0,35   | 0,171  |

| Статическое действие расчетного скоростного напора ветра в т, $P_{jст} = q_0 k_j d_j \psi_j c_j k_j$ | $m_j \alpha_1 (x_j) P_{jст}$ | $M_j \alpha_1^2 (x_j)$ | $A = \frac{\sum m_j \alpha_1 (x_j) P_{jст}}{\sum M \alpha_1^2 (x_j)}$ | $\eta_{ij} = \alpha_1 (x_j) A$ | Динамическое действие по-рявов ветра в т, $P_{jД} = M_j \eta_{ij} \xi_1$ | Расчетная ветровая нагрузка на блок этажерки в т $P_j = P_{jст} + P_{jД}$ |
|--|------------------------------|------------------------|---|--------------------------------|--|---|
| 9,165  | 3,144                        | 27,7                   | 0,249   | 0,249                          | 10,001   | 19,166  |
| 21,253   | 6,446                        | 22,043                 |   | 0,222                          | 8,917  | 30,17   |
| 16,173   | 3,827                        | 10,693                 |   | 0,168                          | 5,7  | 21,873  |
| 28,118   | 3,631                        | 10,621                 |   | 0,092                          | 10,405   | 38,523  |
| 18,158   | 1,087                        | 1,667                  |   | 0,043                          | 3,554  | 21,712  |
| $\Sigma = 18,135$  |                              | 72,724                 |   |                                |  |   |

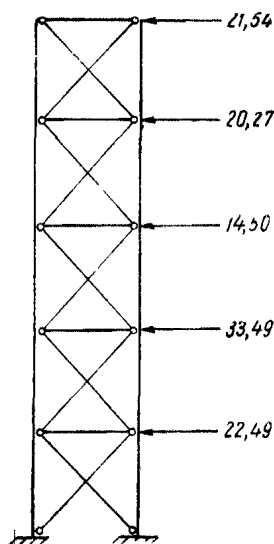


Рис. 21. Расчетная ветровая нагрузка в связи этажерки

Приведенный аэродинамический коэффициент

$$c_{jo} = \frac{\sum S_i c_{io}}{\sum S_i} = \frac{397,52}{503} = 0,79.$$

Определение расчетной ветровой нагрузки приведено в табл. 16. Расчетная ветровая нагрузка на этажерку в поперечном направлении показана на рис. 18.

*Направление ветра параллельно продольной оси этажерки*

В качестве расчетной схемы этажерки принимаем плоскую стержневую систему, приведенную на рис. 19.

*Определение периода и формы свободных колебаний*

Перемещения перекрытий под действием горизонтальных сил, равных весу перекрытий, определяем методами строительной механики (рис. 20).

Вычисление периода и относительных ординат формы свободных колебаний этажерки приведено в табл. 17.

Таблица 17

| № перекрытий | $y_j$ в м·10 <sup>-4</sup> | $Q_j T$ | $Q_j y_j$ в т·м | $Q_j y_j^2$ в т·м <sup>2</sup> ·10 <sup>-2</sup> | $\alpha_1 (x_j) = \frac{y_j}{y_{max}}$ | $\frac{\sum Q_j y_j^2}{\sum Q_j y_j}$ в м <sup>2</sup> ·10 <sup>-2</sup> | $T$ в сек |
|--------------|----------------------------|---------|-----------------|--|--|--|-----------|
| 5            | 4475,7                     | 271     | 121,3           | 5420   | 1                                      | 28,91  | 1,08      |
| 4            | 3667,5                     | 271     | 99,4            | 3658,5   | 0,819                                  |  |           |
| 3            | 2488                       | 230     | 57,2            | 1426   | 0,556                                  |  |           |
| 2            | 1665,4                     | 765     | 127,4           | 2142   | 0,372                                  |  |           |
| 1            | 781,2                      | 560     | 43,7            | 336  | 0,175                                  |  |           |
|              |                            |         | $\Sigma = 449$  | 12982,5  |  |  |           |

*Определение расчетной ветровой нагрузки*

Определение расчетной ветровой нагрузки приведено в табл. 18. Расчетная ветровая нагрузка на этажерку в продольном направлении показана на рис. 21.

Таблица 18

| № этажей | Высота этажа в м, $h_j$ | Ширина этажерки в м, $d_j$ | Масса перекрытия и оборудования на нем в т·сек <sup>2</sup> /м, $M_j$ | Приведенный коэффициент заполнения $\varphi_j$ | Приведенный аэродинамический коэффициент $c_{0j}$ | Коэффициент возрастания скоростного напора ветра по высоте $k_j$ | Коэффициент пульсации скоростного напора ветра $m_j$ | Относительные ординаты формы свободных колебаний сооружения $\alpha_1(x_j)$ |
|----------|-------------------------|----------------------------|---|--|---|--|--|---|
| 5        | 3                       | 6                          | 27,7  | 8,41   | 0,79  | 1,57   | 0,343  | 1   |
| 4        | 6                       | 6                          | 27,7  | 4,11   | 0,91  | 1,44   | 0,34   | 0,819   |
| 3        | 6                       | 6                          | 23,4  | 3,36   | 1   | 1,28   | 0,35   | 0,556   |
| 2        | 6                       | 12                         | 78  | 6,45   | 0,73  | 1,07   | 0,35   | 0,372   |
| 1        | 6                       | 18                         | 57  | 3,03   | 0,89  | 1  | 0,35   | 0,175   |

| Статическое действие расчетного скоростного напора ветра в т, $P_{jст} = q_0 n h_j d_j \varphi_j c_j k_j$ | $m_j \alpha_1(x_j) P_{jст}$ | $M_j \alpha_1^2(x_j)$ | $A = \frac{\sum m_j \alpha_1(x_j) P_{jст}}{\sum M_j \alpha_1^2(x_j)}$ | $\eta_{1j} = \alpha_1(x_j) A$ | Динамическое действие порывов ветра в т $P_{jД} = M_j \eta_{1j} \xi_1$ | Расчетная ветровая нагрузка на связи этажерки в т, $P_j = P_{jст} + P_{jД}$ |
|---|-----------------------------|-----------------------|---|-------------------------------|--|---|
| 12,392  | 4,25                        | 27,7                  | 0,213   | 0,213                         | 9,145  | 21,537  |
| 12,797  | 3,563                       | 18,58                 |   | 0,174                         | 7,471  | 20,268  |
| 10,219  | 1,989                       | 7,234                 |   | 0,118                         | 4,28   | 14,499  |
| 23,941  | 3,117                       | 10,794                |   | 0,079                         | 9,551  | 33,492  |
| 19,222  | 1,177                       | 1,746                 |   | 0,037                         | 3,269  | 22,491  |
| $\Sigma = 14,096$   |                             | 66,054                |   |                               |  |   |

## СОДЕРЖАНИЕ

---

|  | Стр. |
|--|------|
| Предисловие . . . . .  | 3    |
| 1. Общая часть . . . . .   | 4    |
| 2. Определение расчетной ветровой нагрузки . . . . .   | 6    |
| 3. Поверочный расчет аппаратов цилиндрической формы за резонанс . . . . .  | 13   |
| <i>Приложение I.</i> Определение периодов и форм свободных горизонтальных колебаний сооружений . . . . .               | 17   |
| <i>Приложение II.</i> . . . . .  | 25   |
| Пример 1. Расчет аппарата колонного типа постоянного сечения на ветровую нагрузку . . . . .                            | —    |
| Пример 2. Расчет аппарата переменного сечения по высоте на ветровую нагрузку . . . . .                                 | 31   |
| Пример 3. Определение ветровой нагрузки на группу однорядно расположенных аппаратов, имеющих общий фундамент . . . . . | 39   |
| Пример 4. Определение ветровой нагрузки на открытую этажерку . . . . .   | 43   |

---



ГОССТРОЙ СССР  
УКАЗАНИЯ ПО РАСЧЕТУ НА ВЕТРОВУЮ НАГРУЗКУ  
ТЕХНОЛОГИЧЕСКОГО ОБОРУДОВАНИЯ  
КОЛОННОГО ТИПА И ОТКРЫТЫХ ЭТАЖЕРОК

План III кв. 1965 г. п. 33

\* \* \*

*Стройиздат*  
*Москва, Третьяковский проезд, д 1*

\* \* \*

Редактор издательства Л. А. Савранская  
Технический редактор К. Е. Тархова  
Корректор О. В. Стигнеева

Сдано в набор 12/VII 1965 г. Подписано к печати 14/X 1965 г.

Бумага 84×108<sup>1</sup>/<sub>32</sub> д. л. — 0,937 бум. л.

3,15 печ. л. (уч.-изд. 2,9 л.)

Тираж 8.500 экз. Изд. № XII—9576 Зак. № 1929 Цена 15 коп.

---

Владимирская типография Главполиграфпрома  
Государственного комитета Совета Министров СССР  
по печати

Гор. Владимир. ул. Победы, д. 18-б

**О ПОРЯДКЕ ОБЕСПЕЧЕНИЯ  
ИНСТРУКТИВНО-НОРМАТИВНОЙ  
ЛИТЕРАТУРОЙ СТРОИТЕЛЬНЫХ,  
ПРОЕКТНЫХ  
И НАУЧНО-ИССЛЕДОВАТЕЛЬСКИХ  
ОРГАНИЗАЦИЙ**

Госстрой СССР доводит до сведения, что все инструктивно-нормативные издания по строительству и строительным материалам поступают для продажи только в книжные магазины страны.

Стройиздат и В/О «Союзкнига» выпускают квартальные планы издания инструктивно-нормативной литературы, которые за 45 дней до начала каждого квартала рассылаются в книготорговую сеть и в строительные организации для приема предварительных заказов. Эти квартальные планы публикуются также в «Строительной газете».

Все заинтересованные организации должны своевременно (в течение 10 дней после опубликования плана в «Строительной газете») направлять заявки местному книготоргу или соответствующему книжному магазину.

Тиражи изданий устанавливаются в соответствии с заказами местных книготоргов. В связи с этим несвоевременное представление организациями заявок лишает Стройиздат и В/О «Союзкнига» возможности установить правильные тиражи и обеспечить нормативными документами всех, кому они необходимы.

О случаях отказа местных книготоргов от приема заявок на издания, объявленные в квартальных планах, необходимо сообщать отделу научно-технической литературы В/О «Союзкнига» (Москва, Ленинский проспект, 15).

## О П Е Ч А Т К И

| Страница | Строка                       | Напечатано | Следует читать |
|----------|------------------------------|------------|----------------|
| 9        | Табл. 1,<br>1-я строка снизу | 10 и более | 1 и более      |
| 29       | 4-я сверху                   | табл. 3    | табл. 5        |

Зак. 1929