

ГОСУДАРСТВЕННЫЙ ПРОЕКТНЫЙ И НАУЧНО-ИССЛЕДОВАТЕЛЬСКИЙ ИНСТИТУТ
ДОНЕЦКИЙ ПРОМСТРОЙНИИПРОЕКТ
ГОССТРОЯ СССР

**РУКОВОДСТВО
ПО РАСЧЕТУ ОСНОВАНИЙ
БАШЕННЫХ КОПРОВ**



Москва — 1969

ГОСУДАРСТВЕННЫЙ ПРОЕКТНЫЙ И НАУЧНО-ИССЛЕДОВАТЕЛЬСКИЙ ИНСТИТУТ
ДОНЕЦКИЙ ПРОМСТРОЙНИИПРОЕКТ
ГОССТРОЯ СССР

РУКОВОДСТВО
ПО РАСЧЕТУ ОСНОВАНИЙ
БАШЕННЫХ КОПРОВ



ИЗДАТЕЛЬСТВО ЛИТЕРАТУРЫ ПО СТРОИТЕЛЬСТВУ
Москва — 1969

Настоящее Руководство разработано в развитие и дополнение главы СНиП II-Б.1-62* «Основания зданий и сооружений. Нормы проектирования».

Руководство может быть использовано для расчета оснований различных сооружений башенного типа с жесткими фундаментами.

Руководство по расчету оснований башенных копров разработано Донецким Промстройинипроектом (кандидаты технических наук В. Е. Андреев и Ю. М. Гусев).

Разработка Руководства осуществлена на основе научно-исследовательских работ — теоретических и экспериментальных исследований, проведенных в Донецком Промстройинипроекте и НИИ оснований Госстроя СССР с использованием СНиП и других нормативных документов по строительству, научно-технической литературы, а также с учетом замечаний и предложений ряда специализированных научно-исследовательских и проектных организаций.

Руководство по расчету оснований башенных копров предназначается для инженерно-технических работников строительных, проектных и научно-исследовательских организаций, преподавателей и слушателей вузов и техникумов, занимающихся вопросами проектирования и строительства башенных шахтных копров и других сооружений башенного типа.

Отзывы, предложения и пожелания по Руководству просьба направлять по адресу: Донецк, Университетская, 122, Донецкий Промстройинипроект.

Редакторы — В. Е. Андреев, А. П. Старицын

ВВЕДЕНИЕ

При строительстве предприятий по добыче полезных ископаемых башенные шахтные копры находят все более широкое применение в отечественной и зарубежной практике. Башенные копры имеют значительные преимущества по сравнению с обычными шахтными копрами: простота технологии их возведения, компактность; более благоприятные и безопасные условия работы подъемных установок; разрешение проблемы подъема тяжеловесных грузов; резкое увеличение глубины шахтного подъема; значительное улучшение условий работы копра из-за отсутствия горизонтальных сил от натяжения канатов при расположении подъемных машин на земле; малые габариты подъемных машин, позволяющие устанавливать эти машины непосредственно над стволом шахты; отсутствие необходимости сооружения укосин и устройства специальных массивных фундаментов подъемных машин и, наконец, значительное сокращение объемов строительных работ и стоимости всей установки в целом.

Работа оснований шахтных башенных копров в отличие от обычных сооружений башенного типа имеет ярко выраженные специфические особенности:

прежде всего на работу основания оказывает влияние своеобразная форма конструкции фундаментной части башенного копра, которая в поперечном сечении имеет прямоугольный или круглый вырез для шахтного ствола;

наличие целого ряда сверхнормативных динамических и импульсных нагрузок, возникающих в силу специфики работы шахтной подъемной установки;

требования к сохранению достаточно строгой вертикальности и горизонтальности основных рабочих площадок и их конструктивных элементов. Кроме того, на работе основания башенного копра очень часто сказывается вредное влияние подземных горных разработок, в

результате которого в основаниях этих сооружений происходят деформации горных пород и земной поверхности, оказывающие вредное воздействие на сооружения.

В основу настоящего Руководства положены нормы и правила проектирования зданий и сооружений (глава СНиП II-Б.1-62* «Основания зданий и сооружений. Нормы проектирования») применительно к расчету оснований башенных копров с учетом специфики работы основания путем введения дополнительных условий. В Руководстве даны рекомендации по определению ряда необходимых данных для проектирования этих сооружений (таких, как глубина заложения фундамента, размеры фундамента в плане, нормативное давление на грунт, крен и осадка башенного копра и т. д.).

Для удобства пользования в Руководстве в необходимых случаях приводится текст главы СНиП II-Б.1-62*, который отмечен на полях слева вертикальной чертой (нумерация формул, таблиц и рисунков двойная; в скобках даны номера, соответствующие главе СНиП II-Б.1-62*).

С целью определения необходимых для проектирования расчетных данных в Руководстве приведены формулы, таблицы и номограммы, разработанные как для кольцевых, так и для прямоугольных фундаментов с прямоугольным вырезом. Поскольку в большинстве из формул фигурируют деформационные характеристики грунтов основания, даются указания относительно определения этих характеристик в полевых и лабораторных условиях и приводятся таблицы средних значений коэффициента боковой деформации наиболее характерных грунтов.

При расчете крена и осадок башенного копра учитывается сочетание вертикальных и моментных нагрузок, а также принимается во внимание искривление основания вследствие

подземных горных разработок и учитывается различная деформируемость грунта при нагружении и разгрузке. Для определения осадок кольцевого фундамента от действия вертикальных сил использованы результаты теоретических исследований д-ра техн. наук К. Е. Егорова (НИИ оснований Госстроя СССР).

Методика расчета основания башенного копра иллюстрирована примером, приведенным в приложении 2.

Настоящее Руководство может применяться при проектировании не только башенных шахтных копров, но и других сооружений башенного типа с жесткими фундаментами как на подрабатываемых территориях, так и при строительстве на просадочных и набухающих грунтах, дающих при замачивании неравномерные осадки и подъемы.

1. ОБЩИЕ ПОЛОЖЕНИЯ

1.1. Настоящее Руководство распространяется на проектирование оснований башенных шахтных копров и может быть использовано для расчета оснований различных сооружений башенного типа с жесткими фундаментами.

1.2. Расчет оснований башенных копров следует производить в соответствии с главами СНиП II-A.10-62 «Строительные конструкции и основания. Основные положения», СНиП II-A.11-62 «Нагрузки и воздействия. Нормы проектирования», СНиП II-B.1-62* «Основания зданий и сооружений. Нормы проектирования», главами СНиП части II раздела Б, а также «Пособием по проектированию оснований и сооружений» НИИ оснований Госстроя СССР и настоящим Руководством.

1.3. При проектировании оснований зданий и сооружений, предназначенных для строительства на вечномёрзлых, просадочных, набухающих, насыпных грунтах, в сейсмических, карстовых, оползневых, селеопасных районах, на подрабатываемых территориях, а также оснований фундаментов под машины с динамическими нагрузками должны учитываться дополнительные требования к устройству оснований фундаментов зданий и сооружений в указанных условиях, которые предъявляют при этом соответствующие нормативные документы:

глава СНиП II-A.12-62 «Строительство в сейсмических районах. Нормы проектирования»;

глава СНиП II-B.2-62 «Основания и фундаменты зданий и сооружений на просадочных грунтах. Нормы проектирования»;

глава СНиП II-B.6-66 «Основания и фундаменты зданий и сооружений на вечномёрзлых грунтах. Нормы проектирования»;

«Технические условия проектирования фундаментов под машины с динамическими нагрузками» (СН 18—58);

«Указания по проектированию зданий и сооружений на подрабатываемых территориях» (СН 289—64);

«Временные указания по проектированию оснований и фундаментов зданий и сооружений, возводимых на набухающих грунтах» (СН 331—65);

«Указания по проектированию оснований и фундаментов зданий и сооружений, возводимых на насыпных грунтах» (СН 360—66);

«Руководство по расчету зданий и сооружений, проектируемых на подрабатываемых территориях» ВНИМИ и Донецкого Промстройинипроекта, Стройиздат, 1968.

1.4. Нормативные характеристики грунтов оснований следует определять по данным инженерно-геологических изысканий и исследований физико-механических свойств грунтов в соответствии с установленной СНиП II-A.10-62 номенклатурой грунтов оснований и «Руководством по инженерно-геологическим изысканиям для проектирования башенных копров» Донецкого Промстройинипроекта.

1.5. Результаты инженерно-геологических (в том числе и гидрогеологических) изысканий и исследований физико-механических свойств грунтов будущей площадки строительства должны дать проектировщику необходимые данные для проектирования основания, а также для установления способов производства работ по устройству оснований и последующей эксплуатации сооружений применительно к особенностям инженерно-геологических условий участка застройки.

1.6. В результате исследований физико-механических свойств грунтов проектировщик должен располагать данными для установления номенклатурных видов грунтов, слагающих основание будущего здания или сооружения, а также прочностными и деформационными характеристиками этих грунтов, необходимыми для расчета оснований. К числу таких данных относятся:

удельный вес, объемный вес и весовая влажность всех видов грунтов;

число пластичности для глинистых грунтов; гранулометрический состав для песчаных и крупнообломочных грунтов;

угол внутреннего трения и удельное сцепление для всех видов нескальных грунтов;

модуль деформации и коэффициент фильтрации для всех видов грунтов;
 предел прочности при одноосном сжатии;
 коэффициент размягчения и растворимости для скальных грунтов;
 относительная просадочность для просадочных грунтов;
 относительное сжатие при оттаивании для вечномерзлых песчаных и глинистых грунтов.
 Методы определения этих характеристик, как и объемы исследований, устанавливаются соответствующими нормативными документами и ГОСТ на исследования грунтов в основаниях зданий и сооружений.

2. ВЫБОР ГЛУБИНЫ ЗАЛОЖЕНИЯ ФУНДАМЕНТА

2.1. Глубину заложения фундамента следует определять в соответствии с требованиями СНиП II-Б.1-62* (пп. 4.1—4.11) с обязательным учетом следующих дополнительных факторов:

конструкции примыкающих вентиляционных и других каналов, при этом необходимо обеспечение их несущей способности в случае заложения фундаментов выше отметки дна каналов;

наличия шейки ствола;

методов и последовательности производства работ по устройству фундаментов башни, шейки ствола и других примыкающих к нему подземных сооружений.

2.2 (4.1). Глубина заложения фундаментов должна определяться с учетом:

а) назначения зданий и сооружений, наличия подвалов, подземных коммуникаций и фундаментов под оборудование;

б) величины и характера нагрузок, действующих на основание;

в) глубины заложения фундаментов примыкающих зданий и сооружений;

г) геологических и гидрогеологических условий строительной площадки (виды грунтов и их физическое состояние; уровень грунтовых вод и возможные колебания и изменения его в период строительства и эксплуатации зданий и сооружений; наличие верховодки), а также климатических особенностей района;

д) возможности пучения грунтов при промерзании и осадки при оттаивании.

2.3 (4.2). Нормативная глубина промерзания грунта H^n принимается равной средней из ежегодных максимальных глубин сезонного промерзания грунтов по данным наблюдений за фактическим промерзанием грунтов под от-

крытой, оголенной от снега поверхностью за срок не менее 10 лет.

2.4 (4.3). При отсутствии данных многолетних наблюдений нормативную глубину промерзания H^n разрешается определять на основе теплотехнических расчетов или по схематической карте нормативных глубин промерзания грунта на территории СССР, приведенной в главе СНиП II-А.6-62 «Строительная климатология и геофизика. Основные положения проектирования», либо по формуле

$$H^n = 2,3 \sqrt{\sum T_m} + 2, \quad 1 (8)$$

где $\sum T_m$ — сумма среднемесячных отрицательных температур воздуха за зиму, принятая как средняя из данных многолетних наблюдений местной метеорологической станции (данные вставляются в формулу со знаком плюс); при отсутствии таких данных величина $\sum T_m$ может быть определена ориентировочно по данным наблюдений гидрометеорологической станции, находящейся в аналогичных условиях со строительной площадкой (в см).

Примечания: 1. Схематическая карта и формула 1(8) не распространяются на горные районы.

2. Для супесей и песков мелких и пылеватых нормативная глубина промерзания принимается по схематической карте или по формуле 1(8) в обоих случаях с коэффициентом 1,2.

2.5 (4.4). Расчетная глубина промерзания H определяется по формуле

$$H = m_t H^n, \quad 2 (9)$$

где H^n — нормативная глубина промерзания;
 m_t — коэффициент влияния теплового режима здания на промерзание грунта у наружных стен, определяемый по указаниям п. 2.6 (4.5).

2.6 (4.5). Коэффициент влияния теплового режима m_t здания на промерзание грунта у наружных стен здания принимается по табл. 1(5).

2.7 (4.6). Глубина заложения фундаментов из условий учета возможности пучения грунтов основания при промерзании назначается по табл. 2(6).

2.8 (4.7). Глубина заложения фундаментов при грунтовых условиях, предусмотренных в п. 6 табл. 2(6), при соответствующем экономическом обосновании может назначаться менее расчетной глубины промерзания при соблюдении требований пп. 2.9 (4.8) и 2.10 (4.9) только в тех случаях, когда расчетная глубина

Таблица 1(5)
Коэффициент влияния теплового режима m_t здания на промерзание грунта

Тепловой режим здания и конструкция полов	Коэффициент m_t
Регулярно отапливаемые здания с расчетной температурой воздуха в помещении не ниже 10°C:	
полы на грунте	0,7
» » лагах по грунту	0,8
» » балках по грунту	0,9
Прочие здания	1

Примечания: 1. Здания с неотапливаемым техническим подпольем относятся к группе прочих.
2. Глубина промерзания грунтов у холодильников и в случае применения теплозащиты определяется специальными расчетами.

промерзания меньше 2,5 м, а при всех прочих условиях — не менее расчетной глубины промерзания.

2.9 (4.8). Грунты оснований отапливаемых зданий, перечисленные в пп. 2—8 табл. 2(6), должны быть защищены от увлажнения поверхностными водами, а также от промерзания их в период строительства, а для неотапливаемых зданий и в период эксплуатации.

2.10 (4.9). Способ защиты грунтов основания от промерзания принимается в зависимости от характера здания или сооружения и от местных условий строительства.

2.11 (4.10). Помимо пучения грунтов, залегающих в основании, необходимо считаться с возможностью выпучивания фундамента вследствие бокового сжатия последнего с окружающим его пучающимся грунтом, учиты-

Таблица 2 (6)

Глубина заложения фундаментов из условия возможности пучения грунтов основания при промерзании

Вид грунта	Расстояние от поверхности планировки до уровня грунтовых вод в период промерзания грунтов	Глубина заложения фундаментов от поверхности планировки
1. Скальные и крупнообломочные грунты, а также гравелистые, крупные и средней крупности пески	Любое	Не зависит от глубины промерзания
2. Пески мелкие и пылеватые, а также супеси твердой консистенции	Превышает расчетную глубину промерзания на 2 м и более	
3. Пески мелкие и пылеватые, а также супеси независимо от их консистенции	Менее расчетной глубины промерзания или превышает ее менее чем на 2 м	Не менее расчетной глубины промерзания
4. Супеси пластичной и текучей консистенции	Любое	
5. Суглинки и глины с консистенцией $B \leq 0,5$	Превышает расчетную глубину промерзания на 2 м и более	Независимо от глубины промерзания
6. Суглинки и глины мягко-пластичной консистенции	То же	Назначается согласно п. 2.8 (4.7)
7. Суглинки и глины текуче-пластичной и текучей консистенции	Любое	Не менее расчетной глубины промерзания
8. Суглинки и глины независимо от их консистенции	Менее расчетной глубины промерзания или превышает ее менее чем на 2 м	

Примечания: 1. Глубина заложения фундаментов внутренних стен и колонн отапливаемых зданий назначается без учета промерзания грунтов при условии выполнения требований пп. 2.9 (4.8) и 2.10 (4.9) с начала строительства до ввода здания или сооружения в эксплуатацию.

2. Глубина заложения фундаментов стен и колонн зданий, имеющих неотапливаемые подвалы или подполья, при грунтах, указанных в пп. 3, 4, 6 и 8 (СНиП II-Б.1-62*), назначается от пола подвала, равной половине расчетной глубины промерзания.

вая при этом нагрузки, действующие на фундамент. Возможность такого явления устанавливается на основе исследований в процессе изысканий.

2.12 (4.11). Для предупреждения пучинных явлений застраиваемая площадка должна быть ограждена нагорными канавами, тщательно спланирована с устройством поверхностных водоотводных канав и лотков, а при необходимости и глубоких дренажей.

2.13. В скальных грунтах минимальная глубина заложения подошвы фундамента может быть равна толщине выветрившегося слоя, но не менее 25 см.

3. ОПРЕДЕЛЕНИЕ РАЗМЕРОВ ПОДОШВЫ ФУНДАМЕНТА В ПЛАНЕ

3.1. Размеры подошвы фундамента в плане следует определять по нормативным нагрузкам, действующим на фундамент, и по нормативному давлению на грунт.

3.2. В дополнение к п. 3.1 необходимо учитывать наличие шейки ствола и ее размеры. Так, размер внутренней части фундаментной подошвы рекомендуется назначать большим наружного размера шейки ствола в соответствии со схемой (рис. 1) минимально на 2 м, по 1 м с каждой стороны шейки ствола.

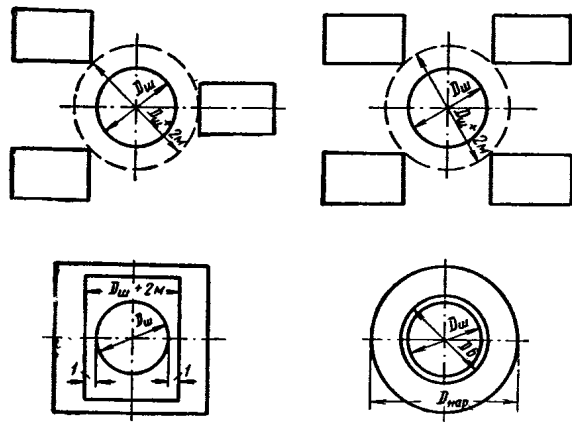


Рис. 1. Схемы подошвы фундаментов разных форм и шейки ствола

3.3. Наружные размеры фундамента устанавливаются с учетом факторов, указанных в п. 3.1, на основе конструктивных и технико-экономических расчетов.

4. ОПРЕДЕЛЕНИЕ НОРМАТИВНОГО ДАВЛЕНИЯ НА ГРУНТ

4.1. Нормативное давление на грунт определяется в соответствии с размерами подошвы фундамента, установленными в соответствии с разделом 3, и глубиной его заложения, установленной в соответствии с разделом 2, по формуле

$$R^H = (Ab + Bh) \gamma_0 + DC^H. \quad 3 \quad (12)$$

где γ_0 — осредненный объемный вес грунта, залегающего выше подошвы фундамента, в $т/м^3$;

C^H — нормативное удельное сцепление грунта, залегающего непосредственно под подошвой фундамента, в $т/м^2$;

b — меньшая наружная сторона подошвы фундамента в форме прямоугольника с прямоугольным вырезом, в м;

Таблица 3

Коэффициенты A , B и D для определения нормативного давления на основание

Нормативное значение угла внутреннего трения грунта φ^H в град.	Формы подошвы фундамента					
	прямоугольник			круг		
	Коэффициенты					
	A	B	D	A	B	D
0	0	1	3,14	0	1	3,37
2	0,03	1,12	3,22	0,03	1,12	3,56
4	0,06	1,25	3,51	0,06	1,26	3,77
6	0,1	1,39	3,71	0,1	1,42	4
8	0,14	1,55	3,93	0,15	1,6	4,25
10	0,18	1,73	4,17	0,2	1,8	4,51
12	0,23	1,94	4,42	0,26	2,02	4,81
14	0,29	2,17	4,69	0,32	2,28	5,12
16	0,36	2,43	5	0,39	2,56	5,46
18	0,43	2,72	5,31	0,47	2,9	5,84
20	0,51	3,06	5,66	0,57	3,28	6,25
22	0,61	3,44	6,04	0,68	3,71	6,71
24	0,72	3,87	6,45	0,8	4,21	7,2
26	0,84	4,37	6,9	0,94	4,78	7,75
28	0,98	4,93	7,4	1,11	5,45	8,36
30	1,15	5,59	7,95	1,3	6,2	9
32	1,34	6,35	8,55	1,55	7,19	9,8
34	1,55	7,21	9,21	1,79	8,18	10,64
36	1,81	8,25	9,98	2,11	9,43	11,61
38	2,11	9,44	10,8	2,5	10,98	12,78
40	2,46	10,84	11,73	2,93	12,7	13,95
42	2,87	12,5	12,77	3,46	14,86	15,39
44	3,37	14,48	13,96	4,11	17,7	17,04
45	3,66	15,64	14,64	4,49	18,96	17,96

Примечание. Значения коэффициентов A , B и D для прямоугольной формы подошвы фундамента приняты в соответствии с табл. 7 СНиП II-Б.1-62.

h — глубина заложения фундамента в m ;

A, B, D — безразмерные коэффициенты, зависящие от нормативного угла внутреннего трения φ^n грунта, залегающего непосредственно под подошвой фундамента, и принимаемые по табл. 3.

4.2. Для подошвы фундамента в форме кольца или правильного многоугольника с круглым вырезом принимаются значения $b = \sqrt{F}$, где F — площадь подошвы данной формы, определяемая наружными размерами без учета выреза.

Примечание. В отдельных случаях, вместо увеличения наружного диаметра фундамента экономичнее его углубить.

5. ОПРЕДЕЛЕНИЕ КРЕНА КОПРА

5.1. Крен копра Θ определяется по формуле

$$\Theta = \frac{i_r + i_e + i_n}{1 - i_G}, \quad (4)$$

где i_n — наклон основания от неравномерных просадок в результате горных выработок, принимаемый равным наклону поверхности на участке сооружения и определяемый маркшейдерскими расчетами в соответствии с «Указаниями по проектированию зданий и сооружений на подрабатываемых территориях» (СН 289—64) и «Руководством по расчету зданий и сооружений, проектируемых на подрабатываемых территориях» ВНИМИ и Донецкого Промстройниипроекта;

i_r, i_G, i_e — наклоны копра и его фундамента в результате действия моментных нагрузок.

5.2. Моментные нагрузки от горизонтальных сил M_r , от эксцентрично приложенных вертикальных сил M_e и от отклонения центра тяжести копра при его наклоне M_G определяются по формулам

$$M_r = Th_r; \quad M_e = Ge; \quad M_G = Gh_c, \quad (5)$$

где T — равнодействующая нормативных горизонтальных нагрузок в T ;

h_r — расстояние от точки приложения силы T до подошвы фундамента в m ;

G — равнодействующая нормативных вертикальных нагрузок в T ;

e — эксцентриситет приложения равнодействующей G ;

h_c — расстояние от центра тяжести массы башни до подошвы фундамента в m .

5.3. Суммарная моментная нагрузка M , передаваемая на основание, определяется по формуле

$$M = M_r + M_e + Gh_c \Theta. \quad (6)$$

5.4. Наклоны i_r, i_e и i_G определяются соответственно по формулам:

при кольцевом фундаменте

$$i_r = \frac{4M_r}{Cr^4 A'}; \quad i_e = \frac{4M_e}{Cr^4 A'}; \quad i_G = \frac{4M_G}{Cr^4 A'}; \quad (7)$$

при прямоугольном фундаменте с прямоугольным вырезом, расположенным симметрично относительно оси через центр фундамента:

$$i_r = \frac{24M_r}{CbL^3 A'}; \quad i_e = \frac{24M_e}{CbL^3 A'}; \quad i_G = \frac{24M_G}{CbL^3 A'}. \quad (8)$$

5.5. Коэффициент сжатия грунта основания C определяется по формулам:

при кольцевом фундаменте

$$C = \frac{0,32E}{(1 - \mu^2) r W (1 - \nu^2)}; \quad (9)$$

при прямоугольном фундаменте с прямоугольным вырезом

$$C = \frac{0,5 E a}{(1 - \mu^2) L n W (1 - \omega^2)}. \quad (10)$$

В формулах (8) — (10):

E — модуль деформации;

μ — коэффициент Пуассона грунта;

r — радиус наружного кольца фундамента в m ;

L — наружная сторона прямоугольного фундамента с вырезом, в направлении которой действует моментная нагрузка, в m ;

b — наружная сторона прямоугольного фундамента с вырезом, нормальная L ;

W — безразмерный коэффициент, определяемый по табл. 4.

Таблица 4

Коэффициент W для определения коэффициента сжатия грунта C

$\left(\frac{r_1}{r}\right)^2 = \frac{L'b'}{Lb}$	0	0,04	0,16	0,36	0,64	1
W	0,5	0,53	0,53	0,53	0,55	∞

Коэффициент формы подошвы фундамента n

α	1	2	3	10
n	0,95	1,3	1,53	2,25

r_1 — радиус внутреннего кольца фундамента;
 v — отношение внутреннего радиуса кольца к наружному или отношению стороны выреза L' к длине, параллельной ей, L (рис. 2);

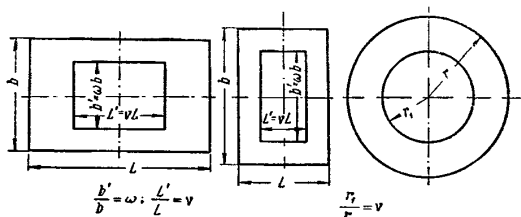


Рис. 2. Планы фундаментов различных форм

ω — отношение стороны выреза к величине, параллельной ей, b ;

A' — безразмерный коэффициент, определяемый по номограммам (рис. 3 и 4) в зависимости от формы фундамента и выреза, а также отношения модуля упругости к модулю общей деформации грунта, обозначенного K . Точные значения коэффициента A даны в табл. 1 приложения 1;

n — коэффициент формы подошвы фундамента, определяемый по табл. 5 в зависимости от отношения размеров наружных сторон α .

5.6. При фундаменте в виде двух опор, соответственно условным обозначениям, приведенным на рис. 5, крен определяется также по формулам (6) и (8). При этом A' в зависимости от K находится по номограмме (рис. 6).

5.7. Если число опор (по две в ряд, см. рис. 5) будет 2 или 3, то значение моментной нагрузки в формуле (8) соответственно уменьшится в 2 или 3 раза.

5.8. При действии моментной нагрузки под углом к центральной оси через центры прямоугольных фундаментов общий крен копра следует определять в двух взаимно перпендикулярных направлениях на моментные нагрузки, полученные путем разложения общей моментной нагрузки по направлениям расчетных осей.

5.9. Указанное в пп. 5.6—5.8 относится лишь к фундаментам с расстоянием между отдельными опорами больше двукратной ширины этих опор.

5.10. При фундаменте в виде трех опор, расположенных на расстоянии более 2,5 ширины

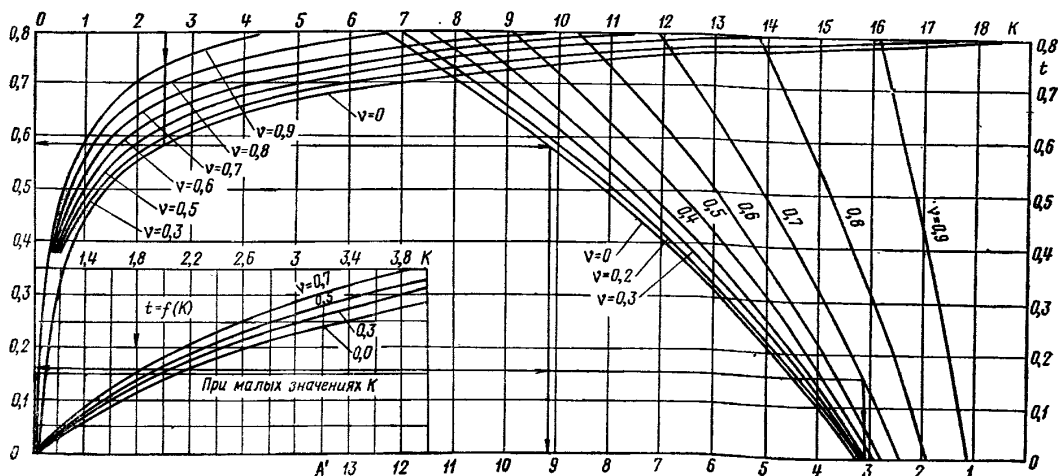


Рис. 3. Номограмма для определения безразмерных коэффициентов t и A' при кольцевом фундаменте

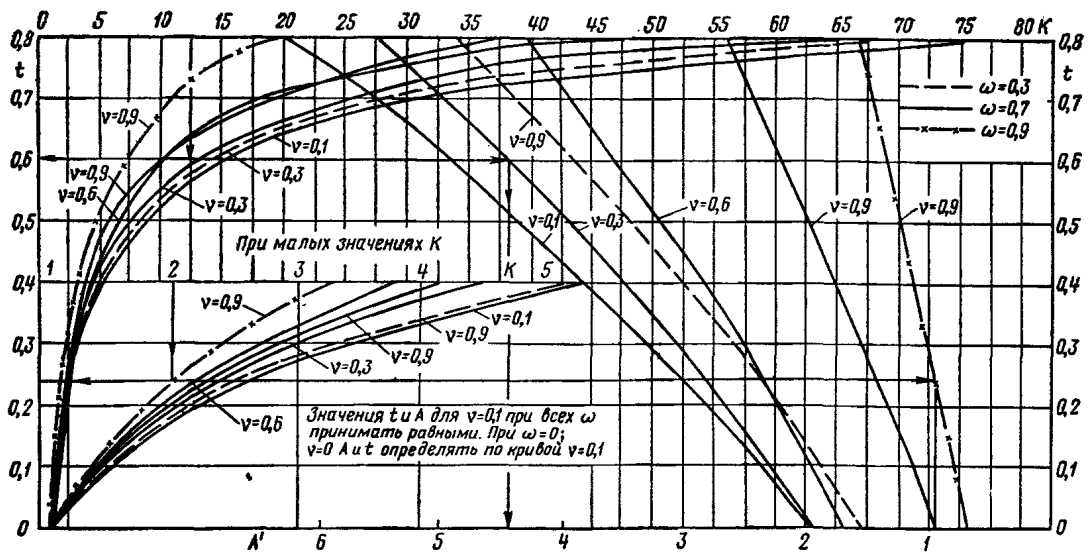


Рис. 4. Номограмма для определения безразмерных коэффициентов t и A' при прямоугольном фундаменте с вырезом. Значения t и A' для $v=0,1$ при всех ω принимать равными. При $\omega=0$ и $v=0$, значения A и t определять по кривой $v=0,1$

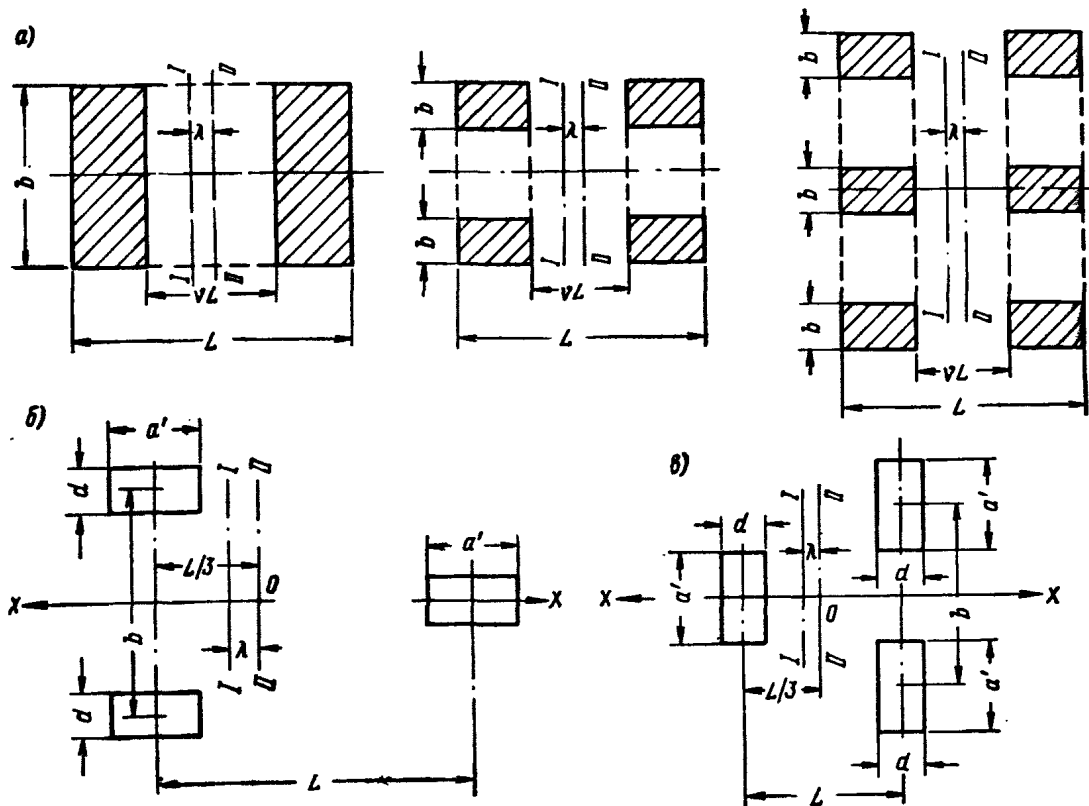


Рис. 5. Планы фундаментов в виде отдельных опор. Моментная нагрузка передается на фундамент в направлении горизонтальной центральной оси
 $I-I$ — ось поворота подошвы фундамента; $II-II$ — центральная ось

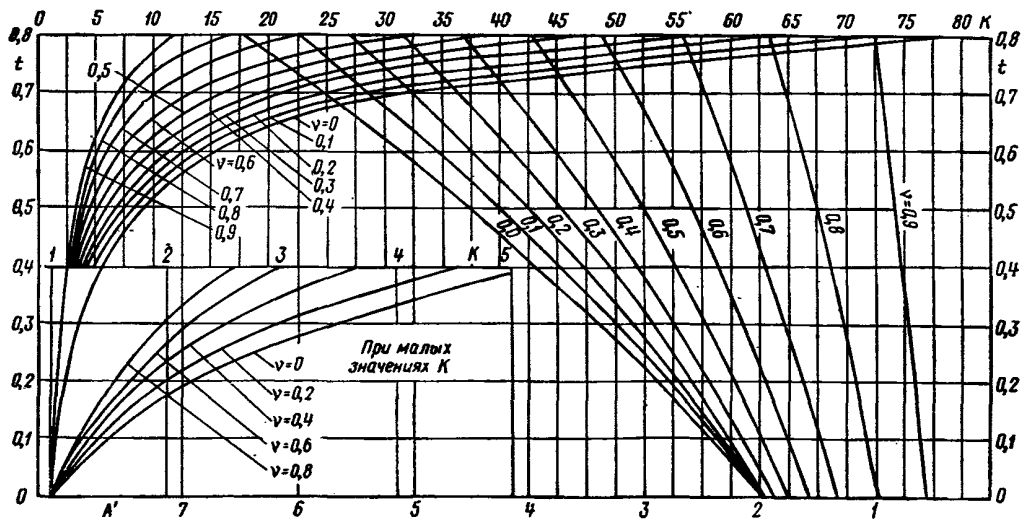


Рис. 6. Номограмма для определения безразмерных коэффициентов t и A' по известным значениям K и ν для фундаментов в виде двух прямоугольных опор

опоры, соответственно с рис. 5,б, крен копра определяется в направлении действия одной опоры по формуле

$$\theta = \frac{6M}{L^4 \omega A' C (4 + 3\nu + 6t)}, \quad (11)$$

где A' и t — определяются по номограмме (рис. 7) и табл. 2 приложения 1. Значения ν , t и ω определяются в соответствии с рис. 5 как

$$\nu = \frac{a'}{L}; \quad t = \frac{\lambda}{L}; \quad \omega = \frac{d}{L}. \quad (12)$$

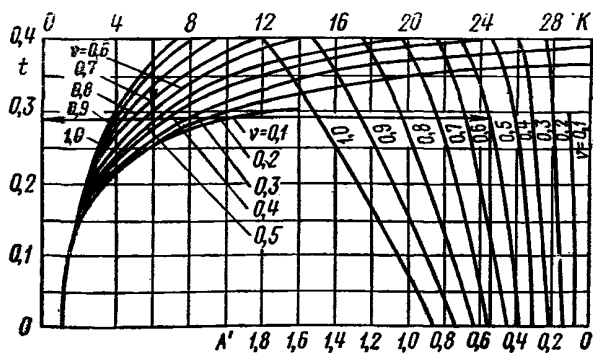


Рис. 7. Номограмма для определения коэффициентов t и A' в зависимости от ν для фундаментов в виде трех опор при моментной нагрузке M в направлении одной опоры

5.11. Если моментная нагрузка действует в направлении двух опор (рис. 5,в), крен определяется по формуле

$$\theta = \frac{6M}{L^4 \omega A' C (2 + 3\nu + 6t)}, \quad (13)$$

где A' и t определяются по номограмме (рис. 8) и табл. 3 приложения 1. Значения ν , t и ω определяются также по формуле (12) и условным обозначениям на рис. 5,в.

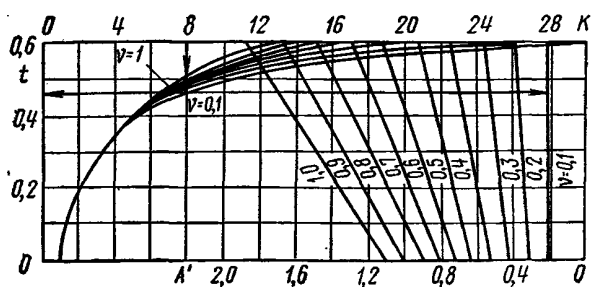


Рис. 8. Номограмма для определения коэффициентов t и A' в зависимости от ν для фундамента в виде трех опор при моментной нагрузке в направлении двух опор

5.12. Значения нормативного давления на грунт и коэффициента сжатия основания при фундаментах в виде отдельных опор определяются соответственно по формулам 3(12) и (10) как для одной опоры.

6. ОПРЕДЕЛЕНИЕ ДЕФОРМАЦИОННЫХ ХАРАКТЕРИСТИК ОСНОВАНИЯ

6.1. Модуль деформации грунта определяется при лабораторных испытаниях по формуле

$$E = \frac{1 + \varepsilon}{a} \left(1 - \frac{2\mu^2}{1 - \mu} \right) \left(\frac{2,7}{\varepsilon} + 0,2 \right), \quad (14)$$

где ε — коэффициент пористости грунта до сжатия;

a — коэффициент уплотнения;

μ — коэффициент Пуассона грунта, принимаемый для разных видов грунтов по табл. 6.

Таблица 6

Коэффициент Пуассона грунтов μ

Грунты	Пески	Супеси	Суглинки	Глины
μ	0,27	0,3	0,35	0,42

6.2. Модуль упругости грунта выражается формулой

$$E_y = E \frac{a}{a_n}, \quad (15)$$

где a_n — коэффициент набухания, определяемый по ветви разгрузки компрессионной кривой при лабораторных испытаниях грунта.

6.3. Определенные по лабораторным испытаниям E и E_y могут быть использованы на стадии предварительных расчетов.

6.4. При полевых испытаниях грунтов круглыми штампами модуль деформации можно определять по формуле

$$E = (1 - \mu^2) \frac{\sigma}{SD}, \quad (16)$$

где S — полная осадка штампа при средней нагрузке на него σ в m ;

D — диаметр круглого штампа в m .

Определение модуля упругости грунта производится также по формуле (16), но вместо S проставляется значение упругой деформации, получающейся после сброса нагрузки со штампа. Значение средней нагрузки при этом соответствует давлению, с которого начался сброс нагрузки.

7. ОПРЕДЕЛЕНИЕ ОСАДКИ БАШЕННОГО КОПРА

7.1. Осадку копра рекомендуется определять по формуле

$$S = S_G + S_n + S_m, \quad (17)$$

где S_G — осадка центра фундамента сооружения от вертикальных нагрузок на основание в m ;

S_n — осадка фундамента от искривления основания в m ;

S_m — осадка центра фундамента сооружения от моментных нагрузок.

7.2. При кольцевой форме фундамента S_G определяется по формуле К. Е. Егорова:

$$S_G = \frac{(1 - \mu^2) \sigma \pi W r (1 - \nu^2)}{E}, \quad (18)$$

7.3. При прямоугольной форме фундамента с прямоугольным вырезом осадка приближенно может определяться формулой

$$S_G = \frac{2 \sigma (1 - \mu^2) \beta W n}{E}, \quad (19)$$

где σ — среднее давление на основание, равное частному от деления вертикальных нормативных нагрузок на площадь подошвы фундамента, в T/m^2 .

7.4. Осадка S_G копра с фундаментами в виде отдельных равновеликих прямоугольных опор определяется как для одной опоры со средним усилием на нее, равным частному от давления общей вертикальной силы на число опор.

7.5. Осадка фундамента от моментной нагрузки при прямоугольной форме подошвы фундамента с вырезом находится как

$$S_m = 0,5 t L \theta. \quad (20)$$

7.6. Осадка центра кольцевого фундамента, вызванная только моментной нагрузкой, определяется по формуле

$$S_m = r t \theta. \quad (21)$$

Значение безразмерного коэффициента t определяется по номограммам (см. рис. 3 и 4) в зависимости от отношения модуля упругости к модулю деформации K и формы фундамента.

7.7. Осадка для фундаментов с четным числом отдельных опор, вызванная моментной нагрузкой, также определяется по формуле (20), при этом t находится по номограмме (рис. 6).

7.8. При трехопорном фундаменте в зависимости от направления действия моментной нагрузки осадка центра опор определяется по формуле

$$S_m = t L \theta, \quad (22)$$

где значение безразмерного коэффициента t находится в зависимости от величины K по номограмме на рис. 7 и 8 при направлении дей-

ствия моментной нагрузки в сторону одной или двух опор соответственно.

7.9. Осадка башни в результате воздействия горных разработок при искривлении основания по радиусу R может быть определена по формулам:

для кольцевого фундамента

$$S_{\text{н}} = \eta \pm \frac{r^2 (1 - \nu^2)}{32R}; \quad (23)$$

для прямоугольного фундамента с вырезом

$$S_{\text{н}} = \eta \pm \frac{L^2 (1 - \nu^2 \omega)}{96R (1 - \nu \omega)}, \quad (24)$$

где η — расчетная осадка земной поверхности от воздействия горных разработок под центром фундамента (рис. 9).

При перегибе земной поверхности в формулах (23) и (24) принимается знак «плюс», при прогибе — «минус».

7.10. При фундаментах с четным числом

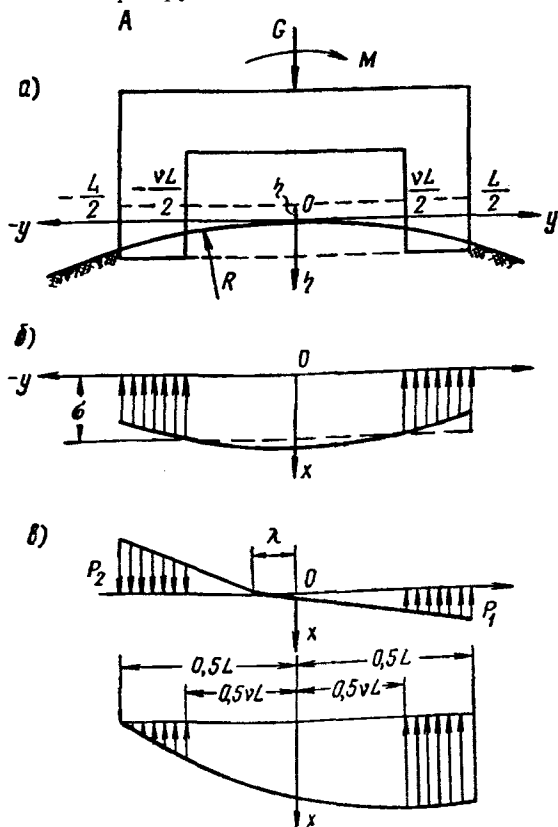


Рис. 9А. Схемы эпюр отпора основания при его перегибе

а — от веса сооружения и искривления основания; б — от моментной нагрузки M ; в — суммарная эпюра отпора

Рис. 9Б. Схемы эпюр отпора основания при его прогибе

а — от веса сооружения и искривления основания; б — от моментной нагрузки; в — суммарная эпюра отпора

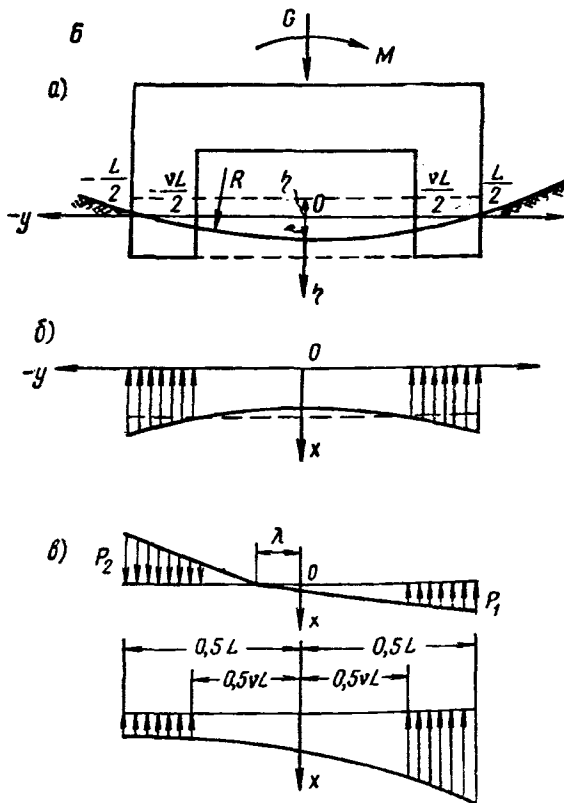
отдельных опор осадка башни в результате воздействия горных выработок $S_{\text{н}}$ находится по формуле (24) соответственно схеме на рис. 9.

7.11. Расчетные осадки и наклоны не должны превышать их предельных значений. Предельные осадки и наклоны башенных сооружений определяются согласно СНиП II-Б.1-62*. Так, для башенных копров предельная осадка может быть принята равной 30 см, а предельные крены копров 0,004 при условии обеспечения бесперебойной работы механизмов шахтного подъема.

Примечание. Предельная осадка в 30 см принимается без учета расчетной осадки земной поверхности от воздействия горных разработок η .

8. ОПРЕДЕЛЕНИЕ ОТПОРА ГРУНТА ОСНОВАНИЯ

8.1. Давление на основание P определяется в зависимости от формы фундамента и дейст-



вующих нагрузок в соответствии со схемой на рис. 9 по формуле

$$P = P_G + P_M + P_H, \quad (25)$$

где P_G — среднее давление на основание, равное частному от деления суммы вертикальных сил на площадь подошвы фундаментов, в T/M^2 ;

P_M — часть давлений, вызываемая только моментными нагрузками, в T/M^2 ;

P_H — часть давлений, возникающая от искривления основания и перераспределения отпора, в T/M^2 .

8.2. При кольцевой форме фундамента крайевые давления на грунт P_1 и P_2 от моментной нагрузки равны:

$$P_1 = \frac{4M(1+t)}{r^3 A'}; \quad P_2 = \frac{4M(1-t)K}{r^3 A'}. \quad (26)$$

8.3. При прямоугольной подошве фундамента давления на основания определяются

$$P_1 = \frac{12M(1+t)}{L^2 b A'}; \quad P_2 = \frac{12M(1-t)K}{L^2 b A'}, \quad (27)$$

где M — моментная нагрузка в Tm ;

8.4. Нулевые значения давлений от моментной нагрузки (см. рис. 9,б) находятся на расстоянии λ от оси фундамента в направлении P_2 .

При кольцевом и прямоугольном фундаментах соответственно

$$\lambda = rt \text{ и } \lambda = 0,5 Lt. \quad (28)$$

8.5. При фундаменте с четным числом опор давления на основание определяются формулами (27) — (28), в которых значение моментной нагрузки M уменьшается во столько раз, сколько рядов отдельных опор располагается в направлении действия момента. Значения t и A' определяются по номограмме (рис. 6).

8.6. Для трехопорного фундамента при моментной нагрузке, действующей в сторону одной опоры соответственно схеме (рис. 5), давления на основание находятся по формулам:

$$P_1 = \frac{M}{L^3 \omega A'}; \quad P_2 = \frac{M(2+3\nu-6t)K}{L^3 \omega A'(4+3\nu+6t)}, \quad (29)$$

где A' и t определяются по номограмме (рис. 7).

Соответственно при действии момента в сторону двух опор

$$P_1 = \frac{M}{L^3 \omega A'}; \quad P_2 = \frac{M(4+3\nu-6t)K}{L^3 \omega A'(2+3\nu+6t)}, \quad (30)$$

где A' и t находятся по номограмме (рис. 8).

8.7. Нулевые давления от моментной нагрузки находятся на расстоянии λ от центра тяжести площадей трех опор в направлении P_2 :

$$\lambda = Lt. \quad (31)$$

При искривлении основания в результате горных выработок по радиусу R давления на основание определяются при кольцевом фундаменте как

$$P_H = \frac{C}{2R} \left[r^2 \frac{(1+\nu^2)}{4} - y^2 \right], \quad (32)$$

при прямоугольном фундаменте с прямоугольным вырезом

$$P_H = \frac{C}{2R} \left[\frac{L^2(1-\nu^3\omega)}{12(1-\nu\omega)} - y^2 \right]. \quad (33)$$

В формулах (32) и (33) y — текущая координата при расположении начала координат в центре основания (см. рис. 5).

8.8. Границами применимости вышеуказанных расчетных зависимостей являются давления на основание в пределах

$$0 \leq P \leq 1,2 R^H. \quad (34)$$

8.9. При отсутствии данных по определению значений для приближенных расчетов кренов копров допускается принимать K равным единице.

При этом значение C , определенное по формулам (9) — (10), следует умножить на 1,7.

При K , равном единице, t равно нулю, а значение A' при кольцевом фундаменте выражается формулой

$$A' = \pi(1-\nu^4). \quad (35)$$

При прямоугольном фундаменте с вырезом

$$A' = 2(1-\nu^3\omega). \quad (36)$$

ТАБЛИЦЫ ЗНАЧЕНИЙ K И A' ДЛЯ РАЗЛИЧНЫХ ФУНДАМЕНТОВ

Таблица 1

Значения коэффициентов K и A' в зависимости от t , ν , ω при прямоугольном фундаменте с вырезом

$t \backslash \nu$	$\omega = 0$	$\omega = 0,1$								
		0,1	0,2	0,3	0,4	0,5	0,6	0,7	0,8	0,9
0	1* 2**	1 2	1 1,998	1 1,995	1 1,987	1 1,975	1 1,957	1 1,931	1 1,898	1 1,854
0,1	1,494 2,42	1,489 2,416	1,485 2,411	1,481 2,403	1,479 2,393	1,479 2,378	1,489 2,356	1,481 2,327	1,484 2,289	1,488 2,24
0,2	2,25 2,88	2,238 2,871	2,225 2,861	2,214 2,849	2,208 2,835	2,205 2,816	2,205 2,792	2,21 2,759	2,219 2,716	2,232 2,661
0,3	3,449 3,38	3,425 3,336	3,4 3,351	3,376 3,333	3,356 3,313	3,346 3,291	3,345 3,263	3,354 3,226	3,374 3,179	3,405 3,119
0,4	5,445 3,92	5,4 3,901	5,356 3,88	5,311 3,857	5,267 3,83	5,234 3,801	5,525 3,768	5,239 3,729	5,279 3,678	5,346 3,612
0,5	9 4,5	8,92 4,475	8,84 4,448	8,76 4,42	8,68 4,387	8,6 4,35	8,55 4,31	8,561 4,266	8,635 4,211	8,778 4,142
0,6	16 5,12	15,85 5,089	15,7 5,056	15,55 5,021	15,4 4,982	15,25 4,939	15,1 4,89	15,038 4,837	15,154 4,779	15,464 4,706
0,7	32,111 5,78	31,8 5,742	31,489 5,703	31,178 5,661	30,866 5,616	30,555 5,566	30,244 5,51	29,933 5,447	29,944 5,381	30,628 5,306
0,8	81 6,48	80,2 6,435	79,4 6,389	78,6 6,34	77,8 6,288	77 6,231	76,2 6,168	75,4 6,098	74,6 6,019	75,667 5,938
0,9	361 7,22	357,4 7,168	353,8 7,114	352,2 7,058	346,6 6,998	343 6,934	339,4 6,864	335,8 6,786	332,2 6,7	328,6 6,604

Продолжение табл. 1

$t \backslash \nu$	$\omega = 0,2$								
	0,1	0,2	0,3	0,4	0,5	0,6	0,7	0,8	0,9
0	1 2	1 1,997	1 1,989	1 1,974	1 1,95	1 1,914	1 1,863	1 1,795	1 1,708
0,1	1,484 2,411	1,475 2,401	1,469 2,387	1,465 2,365	1,463 2,336	1,463 2,293	1,466 2,234	1,472 2,157	1,481 2,059
0,2	2,225 2,862	2,2 2,842	2,179 2,818	2,165 2,79	2,158 2,752	2,158 2,703	2,16 2,637	2,183 2,552	2,21 2,442
0,3	3,4 3,352	3,351 3,332	3,302 3,286	3,262 3,247	3,241 3,201	3,237 3,144	3,253 3,071	3,291 2,977	3,354 2,857
0,4	5,356 3,881	5,267 3,84	5,178 3,794	5,089 3,741	5,022 3,682	5 3,616	5,023 3,536	5,098 3,434	5,232 3,304
0,5	8,84 4,45	8,68 4,397	8,52 4,339	8,36 4,274	8,2 4,2	8,097 4,119	8,107 4,03	8,242 3,921	8,523 3,783

Продолжение табл. 1

$t \backslash \nu$	$\omega=0,2$								
	0,1	0,2	0,3	0,4	0,5	0,6	0,7	0,8	0,9
0,6	15,7 5,057	15,5 4,992	15,1 4,922	14,8 4,845	14,5 4,758	14,2 4,659	14,063 4,554	14,263 4,437	14,859 4,292
0,7	31,489 5,704	30,866 5,626	30,244 5,542	29,622 5,542	29 5,352	28,378 5,24	27,755 5,114	27,728 4,981	29 4,83
0,8	79,4 6,39	77,8 6,298	76,2 6,2	74,6 6,096	73 5,982	71,4 5,856	69,8 5,716	68,2 5,558	70,053 5,396
0,9	353,8 7,115	346,6 7,008	339,4 6,896	332,2 6,777	325 6,648	317,8 6,507	310,6 6,352	303,4 6,18	296,2 5,989

Продолжение табл. 1

$t \backslash \nu$	$\omega=0,3$								
	0,1	0,2	0,3	0,4	0,5	0,6	0,7	0,8	0,9
0	1 1,999	1 1,995	1 1,984	1 1,962	1 1,925	1 1,87	1 1,794	1 1,693	1 1,563
0,1	1,479 2,406	1,466 2,391	1,456 2,37	1,45 2,339	1,446 2,293	1,446 2,228	1,45 2,141	1,459 2,026	1,473 1,878
0,2	2,213 2,853	2,175 2,822	1,143 2,787	2,121 2,744	2,109 2,688	2,108 2,613	2,119 2,515	2,143 2,386	2,185 2,222
0,3	3,376 3,338	3,302 3,292	3,229 3,24	3,168 3,18	3,134 3,111	3,125 3,025	3,145 2,915	3,198 2,775	3,293 2,595
0,4	5,311 3,862	5,178 3,8	5,045 3,731	4,911 3,651	4,81 3,563	4,77 3,463	4,796 3,342	4,897 3,189	5,098 2,995
0,5	8,76 4,424	8,52 4,345	8,28 4,259	8,04 4,162	7,8 4,05	7,64 3,928	7,639 3,793	7,816 3,63	8,228 3,422
0,6	15,55 5,026	15,1 4,928	14,65 4,823	14,2 4,707	13,75 4,577	13,3 4,429	13,076 4,27	13,324 4,094	14,17 3,876
0,7	31,178 5,666	30,244 5,548	29,311 5,424	28,378 5,288	27,444 5,138	26,511 4,97	25,578 4,78	25,459 4,58	27,21 4,354
0,8	78,6 6,345	76,2 6,206	73,8 6,061	71,4 5,904	69 5,733	66,6 5,544	64,2 5,533	61,8 5,098	64,135 4,852
0,9	350,2 7,063	339,4 6,902	328,6 6,734	317,8 6,555	307 6,362	296,2 6,151	285,4 5,918	274,6 5,66	263,8 5,373

$t \backslash v$	$\omega=0,4$								
	0,1	0,2	0,3	0,4	0,5	0,6	0,7	0,8	0,9
0	1 1,999	1 1,994	1 1,978	1 1,949	1 1,9	1 1,827	1 1,726	1 1,59	1 1,417
0,1	1,474 2,402	1,457 2,382	1,443 2,353	1,434 2,311	1,428 2,25	1,428 2,164	1,432 2,047	1,443 1,893	1,462 1,698
0,2	2,2 2,844	2,15 2,803	2,107 2,756	2,077 2,698	2,06 2,623	2,056 2,523	2,067 2,391	2,097 2,22	2,153 2,003
0,3	3,351 3,324	3,253 3,263	3,155 3,193	3,074 3,113	3,025 3,02	3,009 2,905	3,028 2,758	3,092 2,571	3,22 2,332
0,4	5,267 3,842	5,089 3,76	4,911 3,668	4,733 3,562	4,596 3,443	4,535 3,309	4,556 3,146	4,676 2,943	4,938 2,685
0,5	8,68 4,399	8,36 4,294	8,04 4,178	7,72 4,049	7,4 3,9	7,179 3,737	7,154 3,555	7,355 3,336	7,882 3,061
0,6	15,4 4,994	14,8 4,864	14,2 4,724	13,6 4,57	13 4,396	12,4 4,198	12,077 3,985	12,333 3,748	13,387 3,458
0,7	30,866 5,628	28,622 5,471	28,378 5,305	27,133 5,124	25,89 4,924	24,644 4,7	23,4 4,447	23,14 4,179	25,217 3,875
0,8	77,8 6,3	74,6 6,115	71,4 5,921	68,2 5,712	65 5,484	61,8 5,232	58,6 4,951	55,4 4,637	57,89 4,307
0,9	346,6 7,01	332,2 6,796	317,8 6,572	303,4 6,334	289 6,076	274,6 5,794	260 5,484	245,8 5,14	231,4 4,758

$t \backslash v$	$\omega=0,5$								
	0,1	0,2	0,3	0,4	0,5	0,6	0,7	0,8	0,9
0	1 1,999	1 1,992	1 1,973	1 1,936	1 1,875	1 1,784	1 1,657	1 1,488	1 1,271
0,1	1,469 2,398	1,447 2,372	1,43 2,336	1,418 2,283	1,411 2,206	1,409 2,098	1,413 1,952	1,424 1,761	1,449 1,516
0,2	2,188 2,835	2,125 2,784	2,071 2,725	2,032 2,652	2,008 2,556	2 2,432	2,01 2,267	2,044 2,054	2,114 1,782
0,3	3,327 3,31	3,204 3,234	3,082 3,146	2,979 3,046	2,915 2,929	2,888 2,784	2,902 2,6	2,973 2,365	3,129 2,068
0,4	5,222 3,823	5 3,72	4,778 3,605	4,556 3,472	4,38 3,324	4,294 3,154	4,302 2,95	4,429 2,695	4,745 2,374
0,5	8,6 4,374	8,2 4,242	7,8 4,098	7,4 3,936	7 3,75	6,714 3,545	6,652 3,316	6,854 3,041	7,471 2,7
0,6	15,25 4,963	14,5 4,8	13,75 4,625	13 4,432	12,25 4,215	11,5 3,968	11,065 3,7	11,286 3,401	12,478 3,039
0,7	30,555 5,59	29 5,394	27,444 5,186	25,889 4,96	24,333 4,71	22,778 4,43	21,222 4,114	20,765 3,776	23 3,394

Продолжение табл. 1

$t \backslash v$	$\omega=0,5$								
	0,1	0,2	0,3	0,4	0,5	0,6	0,7	0,8	0,9
0,8	77 6,255	78 6,024	69 5,781	65 5,52	61 5,235	57 4,92	53 4,569	49 4,176	51,285 3,76
0,9	343 6,968	325 6,69	307 6,41	289 6,112	271 5,79	253 5,438	235 5,05	217 4,62	199 4,142

Продолжение табл. 1

$t \backslash v$	$\omega=0,6$								
	0,1	0,2	0,3	0,4	0,5	0,6	0,7	0,8	0,9
0	1 1,999	1 1,99	1 1,968	1 1,923	1 1,85	1 1,741	1 1,558	1 1,386	1 1,125
0,1	1,464 2,394	1,438 2,362	1,417 2,319	1,402 2,256	1,392 2,163	1,388 2,033	1,391 1,857	1,403 1,628	1,432 1,335
0,2	2,175 2,826	2,1 2,765	2,035 2,694	1,987 2,606	1,956 2,492	1,941 2,34	1,947 2,141	1,981 1,886	2,064 1,561
0,3	3,302 3,296	3,155 3,205	3,008 3,099	2,884 2,979	2,803 2,838	2,762 2,662	2,767 2,44	2,835 2,158	3,015 1,804
0,4	5,178 3,804	4,911 3,68	4,645 3,542	4,378 3,382	4,164 3,204	4,048 2,999	4,033 2,751	4,152 2,445	4,505 2,061
0,5	8,52 4,349	8,04 4,19	7,56 4,018	7,08 3,823	6,6 3,6	6,246 3,354	6,133 3,075	6,306 2,743	6,974 2,333
0,6	15,1 4,932	14,2 4,736	13,3 4,526	12,4 4,294	11,5 4,034	10,6 3,738	10,039 3,414	10,177 3,052	11,42 2,617
0,7	30,244 5,552	28,378 5,317	26,511 5,067	24,644 4,796	22,778 4,496	20,911 4,16	19,044 3,781	18,334 3,372	20,515 2,911
0,8	76,2 6,21	71,4 5,933	66,6 5,641	61,8 5,328	57 4,986	52,2 4,608	47,4 4,187	42,6 3,715	44,295 3,212
0,9	339,4 6,906	317,8 6,584	296,3 6,248	274,6 5,89	253 5,504	231,4 5,082	209,8 4,616	188,2 4,1	166,6 3,526

Продолжение табл. 1

$t \backslash v$	$\omega=0,7$								
	0,1	0,2	0,3	0,4	0,5	0,6	0,7	0,8	0,9
0	1 1,999	1 1,989	1 1,962	1 1,91	1 1,825	1 1,698	1 1,52	1 1,283	1 0,979
0,1	1,459 2,389	1,428 2,352	1,404 2,302	1,386 2,227	1,373 2,119	1,365 1,967	1,366 1,762	1,377 1,494	1,409 1,153
0,2	2,163 2,817	2,075 2,746	1,999 2,662	1,941 2,56	1,901 2,425	1,879 2,247	1,877 2,015	1,907 1,716	1,997 1,339
0,3	3,278 3,282	3,106 3,176	2,935 3,052	2,789 2,912	2,668 2,746	2,63 2,539	2,619 2,278	2,676 1,949	2,866 1,537

Продолжение табл. 1

$t \backslash v$	$\omega=0,7$								
	0,1	0,2	0,3	0,4	0,5	0,6	0,7	0,8	0,9
0,4	5,133 3,784	4,822 3,64	4,511 3,479	4,2 3,923	3,946 3,083	3,795 2,843	3,748 2,551	3,839 2,192	4,2 1,746
0,5	8,44 4,324	7,88 4,139	7,32 3,937	6,76 3,71	6,2 3,45	5,774 3,161	5,595 2,833	5,706 2,443	6,362 1,965
0,6	14,95 4,9	13,9 4,672	12,85 4,427	11,8 4,157	10,75 3,853	9,7 3,507	9 3,128	9 2,701	10,154 1,192
0,7	29,933 5,514	27,755 5,24	25,578 4,948	23,4 4,632	21,222 4,282	19,044 3,89	16,867 3,448	15,843 2,967	17,71 2,425
0,8	75,4 6,166	69,8 5,842	64,2 5,501	58,6 5,136	53 4,737	47,4 4,296	41,8 3,805	36,2 3,254	36,879 2,662
0,9	335,8 6,853	310,6 6,478	285,4 6,086	260,2 5,669	235 5,218	209,8 4,725	184,6 4,182	159,4 3,58	134,2 2,911

Продолжение табл. 1

$t \backslash v$	$\omega=0,8$								
	0,1	0,2	0,3	0,4	0,5	0,6	0,7	0,8	0,9
0	1 1,998	1 1,987	1 1,957	1 1,898	1 1,8	1 1,754	1 1,451	1 1,181	1 0,834
0,1	1,454 2,385	1,419 2,343	1,39 2,285	1,369 2,189	1,352 2,075	1,341 1,9	1,337 1,665	1,345 1,359	1,376 0,971
0,2	2,15 2,808	2,05 2,726	1,962 2,631	1,895 2,513	1,845 2,358	1,813 2,154	1,8 1,886	1,818 1,545	1,903 1,115
0,3	3,253 3,268	3,057 3,146	2,861 3,006	2,693 2,844	2,572 2,653	2,493 2,415	2,459 2,114	2,49 1,737	2,663 1,268
0,4	5,089 3,765	4,733 3,6	4,378 3,416	4,022 3,203	3,727 2,963	3,537 2,683	3,444 2,349	3,483 1,936	3,8 1,427
0,5	8,36 4,298	7,72 4,087	7,08 3,857	6,44 3,598	5,8 3,3	5,298 2,968	5,037 2,59	5,045 2,139	5,59 1,529
0,6	14,8 4,869	13,6 4,608	12,40 4,328	11,2 4,019	10 3,672	8,8 3,277	7,947 2,841	7,75 2,347	8,637 1,762
0,7	29,622 5,476	27,133 5,162	24,644 4,83	22,155 4,468	19,667 4,068	17,178 3,62	14,689 3,114	13,293 2,561	14,517 1,935
0,8	74,6 6,12	68,2 5,75	61,8 5,362	55,4 4,944	49 4,488	42,6 3,984	36,2 3,422	29,8 2,794	29 2,11
0,9	332,2 6,8	303,4 6,372	274,6 5,924	245,8 5,447	217 4,932	188,2 4,369	159,4 3,748	130,6 3,06	101,8 2,295

$t \backslash \nu$	$\omega=0,9$								
	0,1	0,2	0,3	0,4	0,5	0,6	0,7	0,8	0,9
0	1 1,998	1 1,986	1 1,951	1 1,885	1 1,775	1 1,611	1 1,383	1 1,078	1 0,688
0,1	1,449 2,38	1,409 2,333	1,377 2,268	1,351 2,171	1,33 2,03	1,315 1,833	1,305 1,568	1,304 1,223	1,325 0,786
0,2	2,138 2,799	2,024 2,707	1,926 2,606	1,848 2,466	1,787 2,291	1,742 2,059	1,713 1,756	1,709 1,371	1,764 0,889
0,3	3,229 3,254	3,008 3,117	2,788 2,959	2,597 2,777	2,454 2,56	2,35 2,29	2,283 1,949	2,268 1,522	2,374 0,995
0,4	5,045 3,745	4,645 3,56	4,245 3,353	3,845 3,114	3,507 2,842	3,272 2,527	3,122 2,145	3,074 1,676	3,252 1,103
0,5	8,28 4,273	7,56 4,036	6,84 3,776	6,12 3,485	5,4 3,15	4,818 2,775	4,458 2,345	4,314 1,832	4,585 1,214
0,6	14,65 4,837	13,3 4,544	11,95 4,229	10,6 3,882	9,25 3,491	7,9 3,046	6,881 2,553	6,419 1,991	6,772 1,327
0,7	29,311 5,438	26,511 5,085	23,711 4,711	20,911 4,304	18,111 3,854	15,311 3,35	12,511 2,781	10,679 2,154	10,852 1,442
0,8	73,8 6,075	66,6 5,659	59,4 5,222	52,2 4,752	45 4,239	37,8 3,672	30,6 3,04	23,4 2,333	20,613 1,557
0,9	328,6 6,748	296,2 6,266	263,8 5,762	231,4 5,226	119 4,646	166,6 4,012	134,2 3,314	101,8 2,54	69,4 1,68

* Верхние цифры всех граф — значения K .
** Нижние цифры — значения A' .

Таблица 2

Значения коэффициентов K и A' в зависимости от t и ν для фундамента из трех опор. (M действует в направлении одной опоры)

$t \backslash \nu$	0,1	0,2	0,3	0,4	0,5	0,6	0,7	0,8	0,9	1
1	2	3	4	5	6	7	8	9	10	11
0	1* 0,08**	1 0,156	1 0,231	1 0,306	1 0,383	1 0,463	1 0,549	1 0,637	1 0,745	1 0,872
0,033	1,17 0,081	1,17 0,158	1,17 0,234	1,17 0,311	1,17 0,39	1,17 0,473	1,16 0,568	1,16 0,666	1,16 0,78	1,15 0,929
0,083	1,5 0,085	1,5 0,166	1,5 0,247	1,5 0,321	1,5 0,416	1,5 —	1,48 —	1,47 —	1,46 —	1,44 —
0,133	2 0,087	2 0,173	2 0,268	2 0,347	1,97 0,436	1,96 0,537	1,92 0,651	1,88 0,787	1,84 0,944	1,8 1,125
0,183	2,83 0,09	2,83 0,179	2,83 0,27	2,79 0,361	2,72 0,468	2,63 0,575	2,54 0,706	2,45 0,86	2,37 1,035	2,3 1,235
0,233	4,5 0,092	4,5 0,187	4,36 0,277	4,11 0,374	3,85 0,485	3,62 0,61	3,21 0,753	3,25 0,921	3,07 1,08	2,95 1,33

Продолжение табл. 2

$t \backslash y$	0,1	0,2	0,3	0,4	0,5	0,6	0,7	0,8	0,9	1
1	2	3	4	5	6	7	8	9	10	11
0,3	13,96 0,098	11,12 0,197	9,03 0,301	7,61 0,417	6,6 0,547	5,86 0,694	6,29 0,885	1,063	4,44 1,28	4,17 1,53
0,4	—	217 0,248	52,84 0,404	28 0,539	23,3 0,71	14,22 0,825	11,46 1,03	8,89 1,26	8,32 1,514	7,37 1,8
0,5	—	—	—	541 0,567	121 0,756	51,62 0,971	39,24 1,21	23,04 1,475	17,72 1,765	14,5 2,093
0,6	—	—	—	—	—	972 1,13	182,44 1,4	82 1,71	49,1 2,03	34 2,4
0,7	—	—	—	—	—	—	—	168 1,95	265 2,32	119,2 2,72

* Верхние цифры всех граф — значения K .
** Нижние цифры — значения A' .

Таблица 3

Значения коэффициентов K и A' для фундаментов из трех опор (M действует в направлении двух опор)

$t \backslash y$	0,1	0,2	0,3	0,4	0,5	0,6	0,7	0,8	0,9	1
0	1* 0,174**	1 0,313	1 0,429	1 0,53	1 0,625	1 0,718	1 0,81	1 0,903	1 1	1 1,1
0,1	1,53 0,18	1,53 0,331	1,53 0,461	1,53 0,577	1,53 0,69	1,53 0,799	1,53 0,902	1,53 1,023	1,53 1,127	1,53 1,248
0,2	2,28 0,183	2,28 0,342	2,28 0,472	2,28 0,612	2,28 0,738	2,28 0,862	2,28 0,987	2,28 1,11	2,28 1,24	2,28 1,38
0,3	3,45 0,186	3,45 0,351	3,45 0,502	3,45 0,642	3,45 0,782	3,45 0,918	3,45 1,062	3,44 1,2	3,43 1,355	3,42 1,505
0,4	5,5 0,188	5,5 0,359	5,5 0,518	5,5 0,67	5,5 0,824	5,48 0,98	5,42 1,135	5,32 1,295	5,22 1,46	5,07 1,63
0,5	10 0,189	10 0,365	10 0,536	9,94 0,706	9,65 0,874	9,26 1,042	8,85 1,215	8,68 1,39	7,94 1,565	7,75 1,75
0,6	28 0,192	26 0,379	23,5 0,562	21,2 0,742	18,9 0,926	17,5 1,105	15,5 1,29	14,25 1,48	13,3 1,67	12,55 1,865

* Верхние цифры всех граф — значения K .
** Нижние цифры — значения A' .

ПРИМЕР РАСЧЕТА

Исходные данные

Цилиндрический башенный копер диаметром 18 м. Вес надфундаментной части 8500 т.

Основание должно подвергаться воздействию ветровых нагрузок и неравномерных просадок основания от воздействия горных разработок.

Наружный диаметр шейки ствола $D_{ш}=8$ м.

Равнодействующая ветрового давления $T=80$ Т на высоте 47 м от поверхности земли

Центр тяжести копра на оси симметрии. От воздействия горных разработок ожидаются неравномерные просадки основания с наклоном $i_{п}=0,45 \cdot 10^{-3}$ и перегибом по радиусу искривления $R=10$ км.

При этом центр фундамента по расчету получит дополнительную осадку $\eta=10$ см.

Грунт основания — суглинок.

Модуль деформации $E=2000$ Т/м² и модуль упругости $E_y=4000$ Т/м².

Объемный вес грунта 1,8 т/м³. Коэффициент Пуассона грунта $\mu=0,35$.

Угол внутреннего трения $\varphi^H=20^\circ$.

Сцепление $C^H=3$ Т/м².

Требуется

Запроектировать размеры фундамента, определить крен и осадки копра и давления на его основание.

Решение

Для цилиндрического копра целесообразно принять кольцевой фундамент. Диаметр внутренней части определяется в соответствии с п. 3.2:

$$D_{в} = D_{ш} + 2 \text{ м} = 10 \text{ м}.$$

Наружный диаметр принимаем равным диаметру цилиндра $D_{н} = 18$ м. Тогда площадь фундамента $F_1 = 176$ м². Глубину заложения фундамента в соответствии с главой СНиП II-Б.1-62* и разделом 2 настоящего Руководства принимаем равной 3 м. На основании принятых размеров определяем нормативное давление на грунт R^H (пп. 4.1, 4.2):

$$\begin{aligned} R^H &= (Ab + Bh) \gamma_0 + DC^H = \\ &= (0,57 \cdot 16 + 3,28 \cdot 3) 1,8 + 6,25 \cdot 3 = 52,8 \text{ Т/м}^2; \\ b &= \sqrt{F} = 16 \text{ м}. \end{aligned}$$

При этом вес фундамента $G_1 = \frac{\pi}{4} (18^2 - 10^2) 3 \cdot 2,4 = 1280$ т.

Общий вес копра $G = 8500 + 1280 = 9780$ т.

Определяем площадь фундамента при $R_1^H = 52,8$ Т/м²:

$$F_2 = \frac{9780}{52,8} = 203 \text{ м}^2.$$

Так как $F_2 > F_1$, увеличим наружный диаметр фундаментного кольца до 19 м. Тогда F_2 будет равна 206 м². При этом изменится R^H на R_2^H :

$$\begin{aligned} R_2^H &= (0,57 \cdot 16,9 + 3,28 \cdot 3) 1,8 + 6,25 \cdot 3 = 53,8 \text{ Т/м}^2; \\ b &= \sqrt{\frac{\pi \cdot 19^2}{4}} = 16,9 \text{ м}. \end{aligned}$$

При R_2^H вес фундамента $G_{ф} = 1500$, т. е. вес копра $G = 10\,000$ т. При этом расстояние от центра тяжести копра

до подошвы фундамента h_c равно 40 м. Расстояние h_r от силы T до подошвы фундамента будет равно 50 м. При полученных данных определяем моментные нагрузки, передаваемые на основание.

По формуле (5) находим $M_e = 0$;

$$M_r = 80 \cdot 50 = 4000 \text{ Т} \cdot \text{м}.$$

$$M_G = 10\,000 \cdot 40 = 400\,000 \text{ Т} \cdot \text{м}.$$

Определим значение K и ν :

$$\begin{aligned} K &= \frac{E_y}{E} = 2; \quad \nu = \frac{D_{вн}}{D_{н}} = \frac{10}{19} = 0,526; \\ t &= 0,17; \quad A' = 3,9. \end{aligned}$$

По формуле (9) определяем C :

$$C = \frac{0,32 \cdot 2000}{0,88 \cdot 9,5 \cdot 0,53 \cdot 0,723} = 200 \text{ Т/м}^3.$$

По формуле (7) находим i_G и i_r :

$$\begin{aligned} i_r &= \frac{4 \cdot 4000}{200 \cdot 9,5^4 \cdot 3,9} = 2,51 \cdot 10^{-3}; \\ i_G &= \frac{4 \cdot 400\,000}{200 \cdot 9,5^4 \cdot 3,9} = 2,51 \cdot 10^{-1} \end{aligned}$$

Крен копра определяем по формуле (4)

$$\theta = \frac{2,51 \cdot 10^{-3} + 0,45 \cdot 10^{-3}}{1 - 0,251} = 3,95 \cdot 10^{-3},$$

т. е. расчетный крен меньше предельно допустимого. Суммарный момент, действующий на основание, определяем по формуле (6):

$$M = 4000 + 10\,000 \cdot 40 \cdot 3,95 \cdot 10^{-3} = 5580 \text{ Т} \cdot \text{м}.$$

Осадка копра находится по формуле (17), в которой

$$S_G = \frac{0,88 \cdot 53,8 \cdot 3,14 \cdot 0,53 \cdot 9,5 (1 - 0,53^2)}{3000} = 0,268 \text{ м};$$

$$S_M = 0,5 \cdot 0,17 \cdot 2,65 \cdot 10^{-3} = 0,0043 \text{ м};$$

$$S_H = 0,10 + \frac{9,5^2 (1 - 0,53^2)}{32 \cdot 10\,000} = 0,1002 \text{ м};$$

$$S = 0,268 + 0,0043 + 0,1002 = 0,372 \text{ м},$$

т. е. осадка копра меньше предельно допустимой осадки даже с учетом $\eta = 10$ см.

Максимальное краевое давление на основание находится по формуле (25), в которой

$$P_G = R^H = 53,8 \text{ Т/м}^2;$$

$$P_1 = \frac{4 \cdot 5580 \cdot 1,17}{9,5^3 \cdot 3,9} = 7,2 \text{ Т/м}^2;$$

$$P_{II} = \frac{200}{2 \cdot 10000} \cdot \left[\frac{9,5^2 (1 - 0,53^2)}{4} - 9,5^2 \right] = 0,74 \text{ Т/м}^2$$

$$P_{\text{макс}} = 53,8 + 7,8 - 0,74 = 60,86 \text{ Т/м}^2.$$

Максимально допустимое давление на основание равно $1,2 R_2^H = 64,5 \text{ Т/м}^2$, т. е. выше максимального расчетного давления. Минимальное расчетное краевое давление должно быть больше нуля.

По формуле (22)

$$P_2 = \frac{4 \cdot 5580 (1 - 0,17) 2}{9,5^3 \cdot 3,9} = 11 \text{ Т/м}^2;$$

$$P_{\text{мин}} = R^H - P_2 - P_{\text{н}} = 53,8 - 11 - 0,74 = 42,06 \text{ Т/м}^2,$$

т. е. $P_{\text{мин}} > 0$, и проведенные расчеты отвечают граничным условиям.

Теперь определим крен копра при тех же исходных данных, за исключением формы подошвы фундамента, приняв ее в виде прямоугольника с прямоугольным вырезом. При этом длинная сторона фундамента $L=20 \text{ м}$, короткая $b=16 \text{ м}$. Соответственно параллельные стороны выреза $L'=12 \text{ м}$, $b'=9 \text{ м}$.

Определяем $\nu=0,6$; $\omega=0,56$; $\alpha=1,25$.

При $\alpha=1,25$ $n=1,03$; при $\frac{L'b'}{Lb} = 0,338$ $W=0,53$.

Коэффициент сжатия грунта по формуле (10)

$$C = \frac{0,5 \cdot 2000 \cdot 1,25}{0,88 \cdot 20 \cdot 1,03 \cdot 0,53 (1 - 0,336)} = 195 \text{ Т/м}^3.$$

Рассмотрим крен копра при действии моментной нагрузки в направлении длинной наружной стороны фундамента, для чего при $K=2$ находим для $\nu=0,6$ и $\omega=0,56$ A' , равное 2,3:

$$i_r = \frac{24 \cdot 4000}{195 \cdot 16 \cdot 20^3 \cdot 2,3} = 1,67 \cdot 10^{-3};$$

$$i_G = \frac{24 \cdot 400\,000}{195 \cdot 16 \cdot 20^3 \cdot 2,3} = 167 \cdot 10^{-3};$$

$$\theta = \frac{1,67 \cdot 10^{-3} + 0,45 \cdot 10^{-3}}{1 - 0,167} = 2,54 \cdot 10^{-3},$$

т. е. в этом случае расчетный крен оказывается меньше, чем в предыдущем примере.

При расположении копра короткой стороной в направлении действия моментной нагрузки

$$i_r = \frac{24 \cdot 4000}{195 \cdot 20 \cdot 16^3 \cdot 2,3} = 2,6 \cdot 10^{-3};$$

$$i_G = 260 \cdot 10^{-3};$$

$$\theta = \frac{2,6 \cdot 10^{-3} + 0,45 \cdot 10^{-3}}{1 - 0,26} = 4,12 \cdot 10^{-3}.$$

СОДЕРЖАНИЕ

Введение	3
1. Общие положения	4
2. Выбор глубины заложения фундамента	5
3. Определение размеров подошвы фундамента в плане	7
4. Определение нормативного давления на грунт	7
5. Определение крена копра	8
6. Определение деформационных характеристик основания	12
7. Определение осадки башенного копра	12
8. Определение отпора грунта основания	13
<i>Приложение 1.</i> Таблицы значений K и A' для различных фундаментов	15
<i>Приложение 2.</i> Пример расчета	22

Государственный проектный и научно-исследовательский институт
Донецкий Промстройинипроект
Госстроя СССР

РУКОВОДСТВО ПО РАСЧЕТУ ОСНОВАНИЙ БАШЕННЫХ КОПРОВ

* * *
Стройиздат
Москва, К-31, Кузнецкий мост, дом 9
* * *

Редактор издательства Савранская Л. А.
Технический редактор Мочалина З. С.
Корректор Стигнеева О. В.

Сдано в набор 11/III 1969 г. Подписано к печати 30/IV—1969 г.
Т-10403. Формат 84×108/16—0,75 бум. л. 2,52 усл. печ. л.
Тираж 12000 экз. Изд. № XII-1977. Зак. 119 Цена 12 коп.

Подольская типография Главполиграфпрома
г. Подольск, ул. Кирова, д. 25