

ТИПОВОЙ ПРОЕКТ

503-4-69.97

ПРОИЗВОДСТВЕННЫЙ КОРПУС ГАРАЖА  
НА 8 АВТОМАШИН И 8 ТРАКТОРОВ  
С НАВЕСОМ - СТОЯНКОЙ

А Л Б О М 2

КЖИ-ЧЕРТЕЖИ СТРОИТЕЛЬНЫХ ИЗДЕЛИЙ СТР. 2-22

24981-03  
цена 1-82

Отпускная цена  
на момент реализации  
указана  
в счет-накладной

ТИПОВОЙ ПРОЕКТ  
503-4-69.91

ПРОИЗВОДСТВЕННЫЙ КОРПУС ГАРАЖА  
НА 8 АВТОМАШИН И 8 ТРАКТОРОВ  
С НАВЕСОМ - СТОЯНКОЙ  
АЛЬБОМ 2

ПЕРЕЧЕНЬ АЛЬБОМОВ

- Альбом 1 ПЗ - ПОЯСНИТЕЛЬНАЯ ЗАПИСКА  
ЧАСТЬ 1 ТХ - ТЕХНОЛОГИЯ ПРОИЗВОДСТВА  
АР - АРХИТЕКТУРНЫЕ РЕШЕНИЯ  
КЖ - КОНСТРУКЦИИ ЖЕЛЕЗОБЕТОННЫЕ  
КМ - КОНСТРУКЦИИ МЕТАЛЛИЧЕСКИЕ
- ЧАСТЬ 2 ВК - ВНУТРЕННИЕ ВОДОПРОВОД И КАНАЛИЗАЦИЯ  
ОВ - ОТОПЛЕНИЕ, ВЕНТИЛЯЦИЯ И КОНДИЦИОНИРОВАНИЕ ВОЗДУХА  
ЭМ - СИЛОВОЕ ЭЛЕКТРООБОРУДОВАНИЕ  
ЭО - ЭЛЕКТРИЧЕСКОЕ ОСВЕЩЕНИЕ  
СС - СВЯЗЬ И СИГНАЛИЗАЦИЯ  
ЛОВ - АВТОМАТИЗАЦИЯ САНИТАРНО-ТЕХНИЧЕСКИХ СИСТЕМ  
ЛОС - ЧЕРТЕЖИ ЗДАНИЙ ЗАВОДАМ - ИЗГОТОВИТЕЛЯМ
- Альбом 2 КЖИ - ЧЕРТЕЖИ СТРОИТЕЛЬНЫХ ИЗДЕЛИЙ  
Альбом 3 СО - СПЕЦИФИКАЦИИ ОБОРУДОВАНИЯ  
Альбом 4 ВМ - ВЕДОМОСТИ ПОТРЕБНОСТИ В МАТЕРИАЛАХ  
Альбом 5 С С М Е Т Ы

РАЗРАБОТАН ИНСТИТУТОМ  
"СОЮЗГИПРОЛЕСХОЗ"

ГЛАВНЫЙ ИНЖЕНЕР ИНСТИТУТА *В.И. Нагаев*  
ГЛАВНЫЙ ИНЖЕНЕР ПРОЕКТА *М.Ф.* В.М. НАГАЕВ  
А.В. МАРИЧЕВА

УТВЕРЖДЕН Госкомлесом СССР  
ПРОТОКОЛ ОТ 28.06 1994 г № 5

ВВЕДЕН В ДЕЙСТВИЕ ИНСТИТУТОМ  
"СОЮЗГИПРОЛЕСХОЗ"

ПРИКАЗ ОТ 5.07. 1994 г. № 44

© Апп ЦИТП, 1991.

Л. № 30 м 2

## Содержание альбома

Шифр	Наименование	Стр.
	Титульный лист	1
	Содержание альбома	2
КНИ-ТУ	Технические условия	3
КНИ-0100	Балка 1БДР12-2А1УТ <sup>4</sup>	4
КНИ-0100СБ	Балка 1БДР12-2А1УТ <sup>4</sup> Сборочный чертёж	4
КНИ-0200	Балка 1БДР12-4А1УТ <sup>4</sup>	5
КНИ-0200СБ	Балка 1БДР12-4А1УТ <sup>4</sup> Сборочный чертёж	5
КНИ-0300	Колонна 1К60-1М2 <sup>4</sup> ; 1К60-1М2 <sup>4</sup>	6
КНИ-0300СБ	Колонна 1К60-1М2 <sup>4</sup> ; Сборочный чертёж	7
КНИ-0400	Опорная плита ОП1	8
КНИ-0500	Опорная плита ОП2	9
КНИ-0600	Опорная плита ОП3	10
КНИ-0410	Сетка С1	11
КНИ-0420	Петля П1	11
КНИ-0430	Изделие закладное МН1	12
КНИ-0700	Изделие закладное МН2	12

Шифр	Наименование	Стр.
КНИ-0800	Изделие закладное МН3	13
КНИ-0900	Изделие закладное МН4	13
КНИ-1000	Монтажная деталь МДН1	14
КНИ-1100	Монтажная деталь МДН-2	14
КНИ-1200	Сетка С2	15
КНИ-1300	Каркас КР1	15
КНИ-1400	Якорь Я1	16
КНИ-1500	Изделие закладное МН5	16
КНИ-1600	Изделие закладное МН6; МН7	17
КНИ-0001	Уголок (обратный)	17
КНИ-1600СБ	Изделие закладное (МН6; МН7). Сборочный чертёж	18
КНИ-1700	Ограждение ОГ1	19
КНИ-1800	Ограждение ОГ2	19
КНИ-1900	Решетка РШ1	20
КНИ-2000	Решетка РШ2	21
КНИ-2100	Каркас КР2	22

Уголок обратный 503-4-633

**Технические условия к изготовлению  
арматурных, закладных и сборных  
железобетонных изделий.**

Арматурные, закладные и сборные железобетонные изделия подлежат выполнению в точном соответствии с рабочими чертежами.

Арматурные и закладные сварные изделия должны соответствовать требованиям ГОСТ 10922-75; сборные железобетонные изделия - требованиям ГОСТ 13015.1-81.\*

Сварку элементов изделий следует выполнять:

а) при соединении втавр дуговой сваркой под слоем флюса на сварочных автоматах в соответствии с указаниями по сварке соединений арматуры и закладных изделий железобетонных конструкций по ГОСТ 14098-85.

При отсутствии оборудования для автоматической сварки допускается применение сварки под слоем флюса на оборудовании, с ручным приводом.

б) сварку арматуры каркасов и сеток выполнять контактно-точечной сваркой по ГОСТ 14098-85 во всех пересечениях стержней.

Для изготовления изделий надлежит применять сталь марки Ст.3:

для проката С 235 по ГОСТ 27772-88  
для арматуры С 245 по ГОСТ 380-88 и  
по ГОСТ 27772-88.

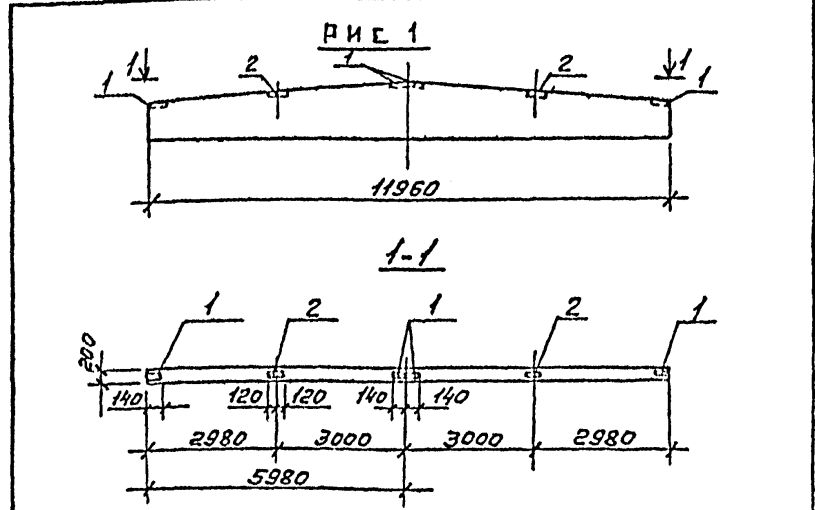
Для сварочных работ следует применять электроды типа Э42 по ГОСТ 9467-75.\*

ГУП	Поручено	И.В.		ТП 503-4-69.91	КНИ-ТУ	Сталь	Лист	Листов
И.И.И.И.	Рогов	И.И.						
И.И.И.И.	Иванов	И.И.		Технические условия	СОЮЗГИПРОЛЕСХОЗ	Р	Т	Т
И.И.И.И.	Савилов	И.И.	1990					

24981-03 4

№ п/п	№ инв.	№ экз.	Обозначение	Наименование	Кол.	Примечание
				<u>Документация</u>		
12			кни-0100	Сборочный чертёж		
				<u>Сборочные единицы</u>		
			1.462.1-3/82, вып.1	Балка 1БДР12-2АІУТ		
11	1		1.400-6/76, вып.1	Узел для закладных ст.12	4	1,40 кг
11	2		То же	" 2м4.3.3	2	2,40 кг

Г.И.П.	Маричева	И.В.	И.В.	ТП 503-4-69.91	кни-0100
И.контр.	Четвериков	В.С.	В.С.		
И.контр.	Савина	В.И.	В.И.		
И.контр.	Степанов	В.И.	В.И.		
				Балка	
				1БДР12-2АІУТ <sup>а</sup>	
				Сталь	Лист
				Р	1
				С	1
				СЮЗГИПРОЛЕСХОЗ	



Ведомость расхода стали на дополнительные закладные изделия, кг

Марка	Изделия закладные		Всего
	Арматура	Прочая	
	класс	марки	
	А III	С 235	
	ГОСТ 5781-82 <sup>а</sup>	ГОСТ 27772-88	
	φ8	Углер.	Углер.
1БДР12-2АІУТ <sup>а</sup>	0,8	0,8	5,2
		6х150	4,4
		Углер.	9,6
			10,4

И.В. Маричева

Г.И.П.	Маричева	И.В.	И.В.	ТП 503-4-69.91	кни-0100 СБ
И.контр.	Розачев	В.С.	В.С.		
И.контр.	Четвериков	В.С.	В.С.		
И.контр.	Савина	В.И.	В.И.		
И.контр.	Степанов	В.И.	В.И.		
				Балка	
				1БДР12-2АІУТ <sup>а</sup>	
				Сборочный чертёж	
				Сталь	Лист
				Р	см.
				1:100	
				Лист 1	Листов 1
				СЮЗГИПРОЛЕСХОЗ	

24981-03 5

Копировать

Формат А4

Копировать

Формат А4



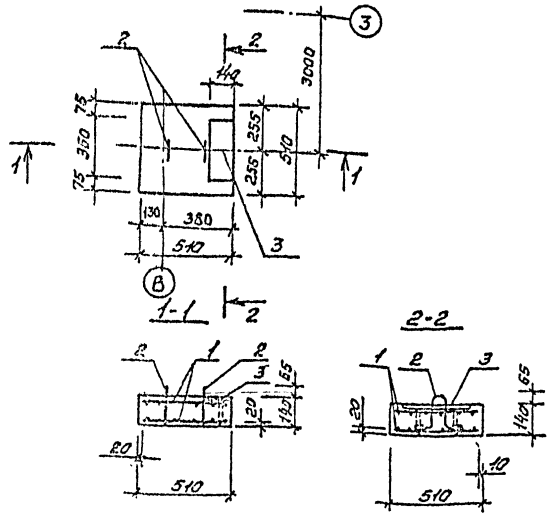
№	Вариант	Знач	Раз.	Обозначения	Наименование	Кол.	Примечание
					Документация		
12				кни-0300 сб	Сборочный чертёж		
				1.423.1-3/88 Вып. 0-1	Колонна 1К60-1М2		
				Переменные данные для исполнений			
					Т.п.	кни-0300	
					(1К60-1М2 <sup>а</sup> )		
					Изделие закладное		
11	1			1.423.1-3/88 в. 2-2	М1-13	5	1,7кг
					Т.п.	кни-0300-01	
					(1К60-1М2 <sup>б</sup> )		
					Изделие закладное		
11	1			1.423.1-3/88 Вып. 2-2	М1-13	5	1,7кг
11	3			1.423.1-3/88 Вып. 2-2	М1-1	2	10,4кг

ГУП	Морозов	И.А.		ТП 503-4-69.91	КНИ-0300
Маслова	Розанов	Ю.В.			
Мухометов	Чепуров	В.И.		Колонна 1К60-1М2 <sup>а</sup> 1К60-1М2 <sup>б</sup>	Стандарт Лист Листов
Бичка	Савина	С.И.			
И.И. Сталиков	И.С.	1990			
				СОЮЗГИПРОДЕСХОЗ	









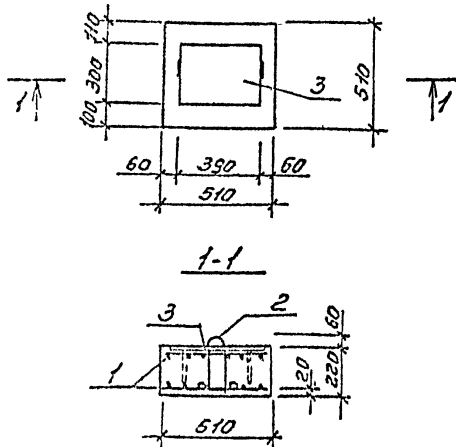
Кол-во	Единица	Матр.	Обозначение	Наименование	Прим. Кол-во
<u>Документация</u>					
12			кни-т.ч	Технические условия	
<u>Сборочные единицы и детали</u>					
11	1		кни-0410	Сетка С1	2 4,2кг
11	2		кни-0420	Петля П1	2 0,2кг
11	3		кни-0430	Изделие закладное МН-1	1 5,09кг
<u>Материалы</u>					
				Бетон класса В15	0,06 м <sup>3</sup>

Ведомость расхода стали на элемент

Марка элемента	Изделия арматурные				Всего	Изделия закладные				Всего	Общий расход
	Класс		А I	А II		Класс		А III	С 235		
	ГОСТ	ГОСТ				ГОСТ	ГОСТ				
	5781-88*	27772-88	5781-88*	27772-88							
оп2	0,4	0,4	8,4	8,4	8,8	0,22	0,22	4,87	4,87	5,09	13,85

Г.И.П.	И.И.И.	И.И.И.
К.И.И.	К.И.И.	К.И.И.
И.И.И.	И.И.И.	И.И.И.
И.И.И.	И.И.И.	И.И.И.
И.И.И.	И.И.И.	И.И.И.
И.И.И.	И.И.И.	И.И.И.

ТП 503-4-69.91		кни-0500	
<b>Опорная плита</b>			
оп2			
Сталь	Углерод	Марка	Станд.
ρ	80	1:20	
Лист	Листов:		
СОЮЗПРОЕКТДИЗАЙН			



Кол-во	Зона	№	Обозначение	Наименование	Кол.	Примечание
				<u>Документация</u>		
12			кни-ту	Технические условия		
				<u>Сборочные единицы и детали</u>		
11	1		кни-0410	Сетка с1	2	4,2 кг
11	2		кни-0420	Петля п1	2	0,2 кг
11	3		1.400-5/76; 6 вып.1	Изделия закладные П-5	1	11,5 кг
				<u>Материалы</u>		
				Бетон класса В15	0,06	м <sup>3</sup>

**Ведомость расхода стали на элемент**

№ элемента	Изделия арматурные				Изделия закладные				Всего	Объем	
	Класс		Всего	Всего	Класс		Всего	Всего			
	А I	А II			А II	С 235					
	ГОСТ 5781-82*		φ 14	Утого	ГОСТ 5781-82*		φ 14	Утого			
опз	0,4	0,4			8,4	8,4			8,8	1,2	1,2

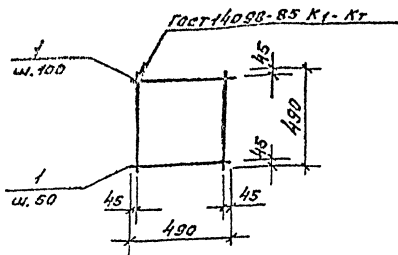
ГЛП	Маршубо	М.С.А.		ТП 503-4-69.91	кни-0600
Науч. ин-т	Генерал	С.А.И.			
Ин-т	Ученый	К.И.С.			
Инж. И.С.	С.А.И.	С.А.И.	1990	Опорная плита	Сталь
				опз	Р
					150 м
					1:20
					Лист 1
					Листов 1
					СОЮЗГИПРОБЕСХОЗ

24981-03 11

Копировать

Формат А3

Листов 2



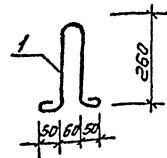
Вид	Масштаб	Обозначение	Наименование	Длина	Кол. чашки
			Документация		
		КНИ-ТУ	Техническое условие		
			Детали		
			ф10 пр ГОСТ 5781-82*		
	1	КНИ-0411	С-490	14	0,3 кг

Группа	Исполнитель	М.П.	ТН 503-4-69.91	КНИ-0410
Личное	Розинев	Личное		
М.П.	Четвериков	М.П.		
Рис. эр.	Зарина	С.И.		
Исполн.	Степанов	С.И.		
			Семка С1	Сталь Масса Металл
				р 4,2 кг 6/м
				Лист 1 Листов 1
				СОИЗГИПРОЛЕСХОЗ

Исполнитель

Формат А4

1/1



Длина развертки 770 мм.

Исполнитель

Группа	Исполнитель	М.П.	ТН 503-4-69.91	КНИ-0420
Личное	Розинев	Личное		
М.П.	Четвериков	М.П.		
Рис. эр.	Зарина	С.И.		
Исполн.	Степанов	С.И.		
			Петля П1	Сталь Масса Металл
				р 0,2 кг 1/10
				Лист 1 Листов 1
			ф6А1 ГОСТ 5781-82*	СОИЗГИПРОЛЕСХОЗ

24381-03 12

Исполнитель

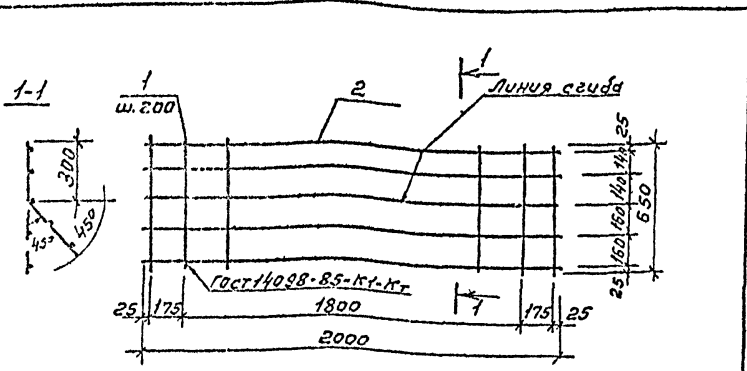
Формат А4







Л.1200002

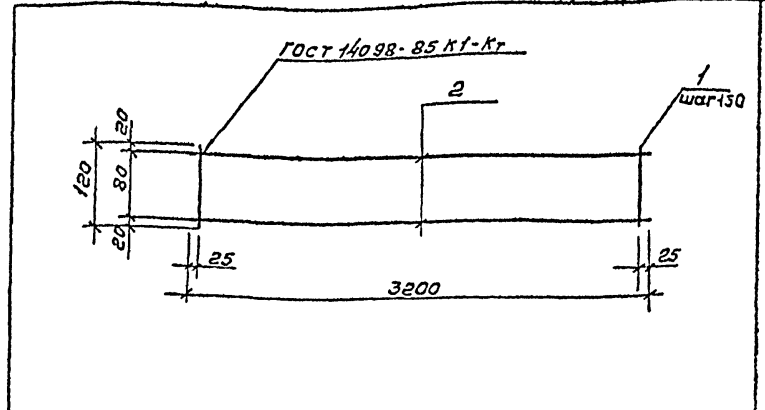


№ документа	№ листа	Обозначение	Наименование	Кол.	Примечание
			<u>Документация</u>		
12		кни-ту	Технические условия		
			<u>Детали</u>		
5.4	1	кни-1201	ФБА Гост 5781-82 $\varnothing=650$	11	0,14 кг
5.4	2	кни-1202	Ф10А Гост 5781-82 $\varnothing=2000$	5	1,24 кг

Ген. Дир.	Инженер	М.П.	ТП 503-4-69.91	кни-1200		
Зам. Дир.	Инженер	М.П.	Сетка СС	СОЮЗГНПРОЛЕСХОЗ		
Начальник цеха	Инженер	Стандарт			Масса	Масштаб
Инженер	Инженер	Р			78 кг	1:20
Инженер	Инженер	Инженер	Лист 1	Листов 1		

Калининград

Формат А4



№ документа	№ листа	Обозначение	Наименование	Кол.	Примечание
			<u>Документация</u>		
11		кни-ту	Технические условия		
			<u>Детали</u>		
			Ф4 Вр-Г Гост 6727-80*		
5.4	1	кни-1301	$\varnothing=120$	22	0,012 кг
5.4	2	кни-1302	$\varnothing=3200$	2	0,32 кг

Ген. Дир.	Инженер	М.П.	ТП 503-4-69.91	кни-1300		
Зам. Дир.	Инженер	М.П.	Каркас кр1	СОЮЗГНПРОЛЕСХОЗ		
Начальник цеха	Инженер	Стандарт			Масса	Масштаб
Инженер	Инженер	Р			0,9 кг	8/м
Инженер	Инженер	Инженер	Лист 1	Листов 1		

Калининград

24981-03 16

Формат А4







Рис.1

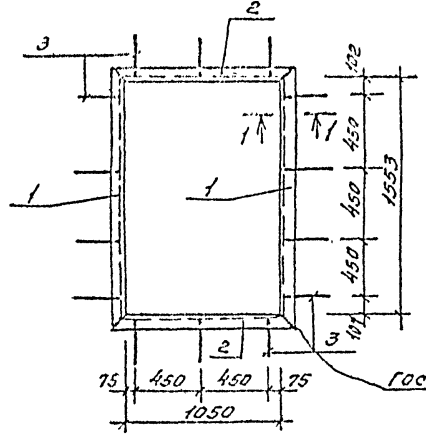
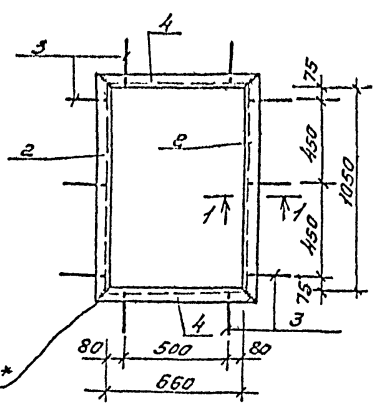
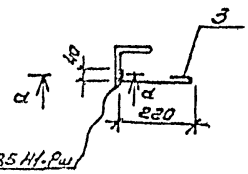


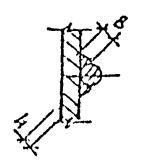
Рис.2



1-1



а-а



Обозначение	Марка	Рис.	Масса
КМУ-1600	МНБ	1	21,76 кг
-01	МНГ	2	14,54 кг

ГОСТ 5264-80\*

ГУП	Морозова	М.А.	ТТ 503-4-69.91	КМУ-1600СБ		
Изм.отв.	Розанов	В.И.				
И.контр.	Чернышев	С.В.	Изделие закладное (МНБ; МНГ). Сборочный чертёж	Стандарт	Масса	Кол-во шт.
Заб.з.р.	Светлова	С.И.		Р	ст. табл.	-
Цикл.Ин.	Чернышев	М.А.	Лист 1	Листов 1		
			СОЮЗГНПРОЛЕСХОЗ			

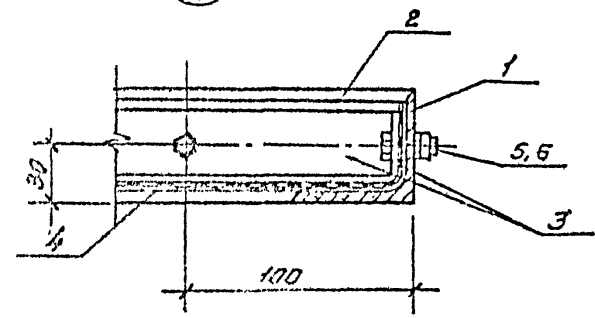
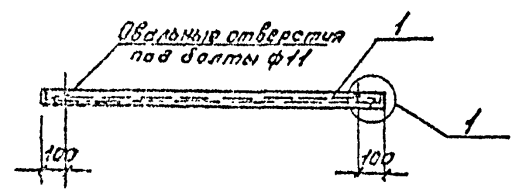
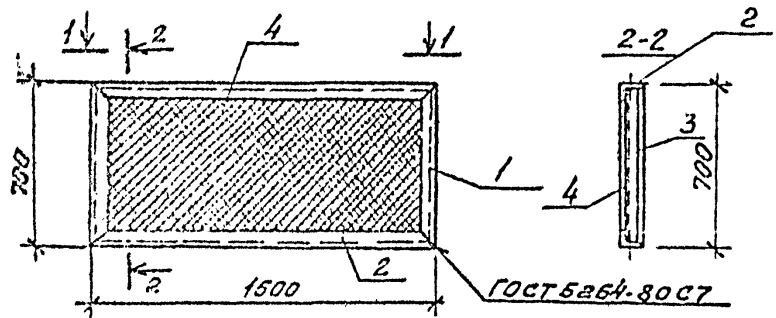
24981-03 19

Копия в 15 листов

С.О.М.М.23



Лист 2



Код	Зона	Поз.	Обозначение	Наименование	Кол.	Примечание
				<u>Документация</u>		
К			КНИ-ТУ	Технические условия		
				<u>Детали</u>		
				50x5 ГОСТ 8509-86		
				Углок С 245 ГОСТ 27772-88		
А4	1		КНИ-0001	Ø: 695	2	2,62 кг
А4	2		-01	Ø: 1495	2	5,64 кг
				5x60 ГОСТ 19903-74		
				Лист С 345 ГОСТ 27772-88		
Б.Ч	3		КНИ-1901	Ø: 4200	1	4,95 кг
Б.Ч	4		КНИ-1902	Решка 20-1,6-0 ГОСТ 5336-80	1	1,7 кг
				<u>Стандартные изделия</u>		
	5			Болт М10x30 ГОСТ 7798-70*	8	0,02 кг
	6			Гайка М10 ГОСТ 5915-70*	8	0,01 кг

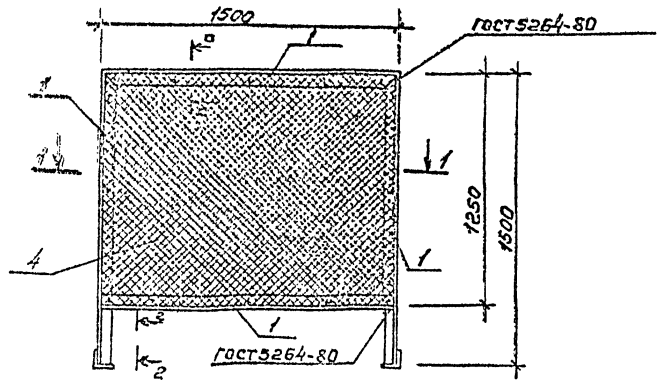
ГЛП	Маринел	И.В.		ТП 503-4-69.91	КНИ-1900
Кучаев	Розачев	И.В.			
Николаев	Степанов	И.В.			
Вител	Савина	С.В.			
И.И.	И.И.	И.И.	1990		
				Решетка РШ	Сладва Масса Плотность
					Р 24,0 кг 1:20
					Лист Листов
					СОЮЗГНПРОДСХОЗ

24981-03 21

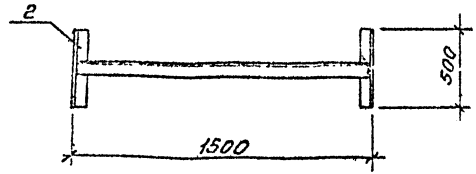
Копировать

Формат А3

Экземпляр №

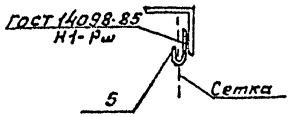
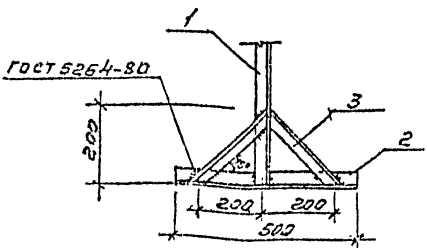


1-1



2-2

d-d

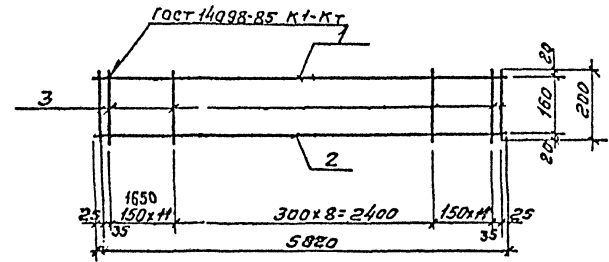


Код	Обозначение	Наименование	Кол.	Примечание
		Документация		
12	КНИ-ТУ	Технические Условия		
		Детали		
		Уголок 80x5 ГОСТ 8509-85		
		Уголок С245 ГОСТ 27772-88		
44	1	КНИ-0001	2-1500	4 22,62кг
54	2	КНИ-001	2-500	2 3,80кг
		Уголок 45x5 ГОСТ 8509-85		
		Уголок С245 ГОСТ 27772-88		
54	3	КНИ-0002	2-300	4 4,10кг
54	4	КНИ-2001	Сетка 20-15-0 ГОСТ 5336-80	1 3,70кг
54	5	КНИ-2002	ФБА ГОСТ 5781-82 2-80	16 0,3кг

ГУП	Мурманск	110/1
Начальник	Розанов	Иван
Н.Контр.	Угладирова	В.С.
В.М.А.	В.С.В.	В.С.В.
Инж.Т.С.	Степанов	Е.С.С. 1990

ТН 503-4-69.91	КНИ-2000
Решетка РШЭ	Средн. Макс. Мин. Средн.
	Р 34,52
	Иван Иванова
СОДСТ. ПР. Д. С. Ч. 03	

Листом 2



№ документа	Этап	Поз.	Обозначение	Наименование	Кол.	Примечание
				<u>Документация</u>		
12			КНИ-ТУ	Технические условия		
				<u>Детали</u>		
Б.Ч.	1		КНИ-2101	Ф10А1 ГОСТ 5781-82 L=5820	1	3,59кг
Б.Ч.	2		КНИ-2102	Ф16А1 ГОСТ 5781-82 L=5820	1	9,20кг
Б.Ч.	3		КНИ-2103	Ф8А1 ГОСТ 5781-82 L=200	34	2,59кг

Ген. Директор	Маричев В.А.	Нач. Отд.	Розачев Д.А.	Инженер	Кедров В.С.	Рис. Зр.	Савина С.И.	Инж. Т.А.	Стариков В.С.	1970	ТП 503-4-69.91	КНИ-2100	
Каркас плоский Кр2											Состав	Масса	Плотность
											р	155 кг	д/м
											Лист 1 из листов 1		
											СОЮЗГНПРОЛЕСХОЗ		

24981-03 (23)