

ЦЕНТРАЛЬНОЕ БЮРО НОРМАТИВОВ ПО ТРУДУ
ПРИ НАУЧНО-ИССЛЕДОВАТЕЛЬСКОМ ИНСТИТУТЕ ТРУДА
ГОСУДАРСТВЕННОГО КОМИТЕТА СССР
ПО ТРУДУ И СОЦИАЛЬНЫМ ВОПРОСАМ

ТИПОВЫЕ
НОРМЫ ОБСЛУЖИВАНИЯ
для уборщиков
производственных помещений
промышленных
предприятий



МОСКВА ЭКОНОМИКА 1986

**ЦЕНТРАЛЬНОЕ БЮРО НОРМАТИВОВ ПО ТРУДУ
ПРИ НАУЧНО-ИССЛЕДОВАТЕЛЬСКОМ ИНСТИТУТЕ ТРУДА
ГОСУДАРСТВЕННОГО КОМИТЕТА СССР
ПО ТРУДУ И СОЦИАЛЬНЫМ ВОПРОСАМ**

УТВЕРЖДЕНЫ
Государственным комитетом СССР
по труду и социальным вопросам и
Секретариатом ВЦСПС
Постановление № 321/19-28
от 18 сентября 1985 г.

**ТИПОВЫЕ
НОРМЫ ОБСЛУЖИВАНИЯ
для уборщиков
производственных помещений
промышленных
предприятий**

МОСКВА, „ЭКОНОМИКА” 1986

65.9 (2) 301
Т43

Т $\frac{0604020100 - 108}{011 (01) - 86}$ Без объявления

© Издательство „Экономика”, 1986

Постановлением Государственного комитета СССР по труду и социальным вопросам и Секретариата ВЦСПС от 18 сентября 1985 г. № 321/19—28 установлен срок действия данных норм с 1986 по 1990 г.

С введением в действие Типовых норм, утвержденных указанным постановлением, признано утратившим силу постановление Государственного комитета Совета Министров СССР по труду и социальным вопросам от 2 сентября 1977 г. № 286 „Об утверждении Типовых норм обслуживания для уборщиков производственных помещений промышленных предприятий”.

Типовые нормы обслуживания установлены на уборку производственных помещений и рекомендуются для применения во всех объединениях, предприятиях и организациях, выполняющих указанные работы, независимо от их ведомственной подчиненности.

Объединениям, предприятиям и организациям при очередной аттестации рабочих мест следует проверить их соответствие установленному в Типовых нормах уровню техники, технологии, организации производства и труда, осуществить в плановом порядке необходимые меры по рационализации рабочих мест и привести в установленном порядке действующие нормы в соответствие с Типовыми.

Применение поправочных коэффициентов, ослабляющих напряженность Типовых норм, разрешается только с согласия вышестоящей организации и соответствующего профсоюзного комитета.

Типовые нормы разработаны Центральным бюро нормативов по труду при Научно-исследовательском институте труда Государственного комитета СССР по труду и социальным вопросам при участии научных и нормативно-исследовательских организаций и предприятий следующих министерств: легкой промышленности СССР; энергетики и электрификации СССР; химической промышленности; мясной и молочной промышленности СССР; приборостроения, средств автоматизации и систем управления; электротехнической промышленности; химического и нефтяного машиностроения; местной промышленности РСФСР, Украинской, Белорусской, Латвийской, Таджикской, Армянской, Эстонской ССР, автомобильного транспорта Таджикской ССР и др.

В конце сборника помещен бланк отзыва, который заполняется предприятием (организацией) и направляется в адрес ЦБНТ (105043, Москва, 4-я Парковая ул., 29).

Обеспечение межотраслевыми нормативными материалами по труду осуществляется по централизованным заявкам министерств и ведомств.

1. ОБЩАЯ ЧАСТЬ

1.1. Типовые нормы обслуживания предназначены для нормирования труда уборщиков производственных помещений промышленных предприятий.

1.2. В основу разработки Типовых норм обслуживания положены следующие данные:

фотохронометражные наблюдения;
результаты анализа организации труда и производства.

1.3. Сборник содержит нормы обслуживания и нормы времени обслуживания на уборку производственных помещений.

1.4. Нормы обслуживания установлены для одного исполнителя в смену в м² убираемой площади с учетом выполнения работ вручную при длительности смены 8 ч; нормы времени обслуживания даны в минутах на 1 м².

1.5. Приведенные в сборнике пределы числовых значений факторов, в которых указано „до”, следует понимать включительно.

1.6. При внедрении на предприятиях более прогрессивной, чем это предусмотрено в Типовых нормах, организации труда, средств и приспособлений для уборки следует разрабатывать и вводить в установленном порядке местные нормы.

1.7. На работы по уборке помещений, не предусмотренные сборником, устанавливаются местные нормы по аналогии с Типовыми.

1.8. Нормы обслуживания на уборку производственных помещений установлены дифференцированно в зависимости от вида убираемых отходов. С учетом этого производственные помещения разделены на пять групп:

1-я группа — помещения производств, не имеющих отходов. Например, производство электроэнергии, газовые котельные, аппаратурные процессы производства и т. п.;

2-я группа — помещения производств, дающих древесные отходы. Например, лесопиление и деревообработка, производство фанеры, стандартных домов, деталей из дерева, деревянной тары, мебели, деревянной домашней утвари и других изделий, подготовительные процессы производства целлюлозы и т. п.;

3-я группа — помещения производств, имеющих легковесные, жидкие, сыпучие, мелкогабаритные производственные отходы. Например, производство текстильных и швейных изделий, производство пищевых

продуктов, изделий из кожи и их заменителей, парфюмерно-косметическое производство, производство строительных и отделочных материалов, основные процессы стекольного и фарфоро-фаянсового производства, производство предметов культурного назначения, сборочно-монтажные цехи, цехи гальванопокрытий, переработки пластмасс;

4-я группа — помещения производств, дающих металлические отходы в виде стружки, высечки, обрезков и т. п. Например, ремонтно-механические мастерские и цехи; заготовительные цехи и участки в производствах железобетонных конструкций, изделий из жести, кузнечные, пресовые цехи и т. п.;

5-я группа — помещения производств, дающих отходы литья, огнеупорный мусор, угольную и торфяную пыль и не требующие тщательной их уборки. Например, производство чугуна, стали, трубопрокатное производство, производство угольных и торфяных брикетов, литейные цехи и т. п.

Для каждой из групп производственных помещений нормы обслуживания по уборке указаны в картах, номера которых соответствуют номеру группы.

Каждая карта содержит состав работы, типовые нормы обслуживания и нормы времени обслуживания, дифференцированные в зависимости от способа уборки или от способа уборки и массы убираемых отходов.

Нормы на уборку стен, панелей, колонн приведены в карте 6. В Типовых нормах обслуживания учтено время на доставку средств уборки и вспомогательных материалов (воды, опилок и др.) на расстояние до 100 м.

В нормах на уборку помещений 1-й группы учтено время на доставку уборщиком мусора, а для 2-й и 3-й групп — на доставку мусора и отходов до установленного места хранения на расстояние до 100 м. В нормах на уборку в помещениях 4-й и 5-й групп время на доставку отходов не учтено.

Типовые нормы обслуживания установлены с учетом ширины проходов между оборудованием свыше 1 м. При ширине этих проходов до 1 м к нормам обслуживания применяется поправочный коэффициент 0,85.

Типовые нормы обслуживания разработаны с учетом наиболее распространенных видов покрытий пола: для 1-й группы — цементные и метлахская плитка; для 2-й группы — цементные и деревянные; для 3-й группы — цементные, метлахская плитка, линолеум; для 4-й группы — цементные, металлическая плитка, бетонные с мраморной крошкой; для 5-й группы — металлическая плитка.

Типовые нормы обслуживания установлены с учетом одноразовой уборки в течение смены. Если в течение смены уборка должна проводиться более одного раза, то норма обслуживания и норма времени обслуживания пересчитывается. Поправочные коэффициенты для пересчета норм для различной повторяемости приведены в табл.

Повторяемость уборки за смену	Группа производственных помещений		
	1-я	2-я, 3-я	4-я, 5-я
	поправочные коэффициенты		

1,2	0,83	0,86	0,97
1,4	0,71	0,83	0,95
1,6	0,62	0,67	0,93
1,8	0,55	0,60	0,90
2,0	0,50	0,55	0,88
2,2	0,45	0,50	0,87
2,4	0,41	0,46	0,85
2,6	0,38	0,43	0,84
2,8	0,35	0,40	0,81
3,0	0,33	0,38	0,80

Повторяемость уборки устанавливается администрацией. Если уборка помещения в течение смены производится более одного раза, причем повторная уборка выполняется с меньшими затратами времени, так как включает неполный состав работ, учтенных при установлении нормы, то повторяемость уборки выражается дробной величиной.

Типовые нормы обслуживания установлены с учетом рационального использования рабочего времени и оснащения рабочих мест необходимыми средствами уборки и приспособлениями.

Нормы обслуживания рассчитаны по формуле

$$H_0 = \frac{T_{см}}{t_{оп} \cdot K},$$

где $T_{см}$ — сменный фонд рабочего времени; $t_{оп}$ — норматив оперативно-го времени на выполнение единицы объема основных функций; K — коэффициент, учитывающий затраты времени на выполнение дополнительных функций, отдых и личные надобности.

Коэффициент K определяется по формуле

$$K = 1 + \frac{(a_1 + a_2)}{100},$$

где a_1 — время на дополнительные функции в процентах ко времени основных функций; a_2 — время на отдых и личные надобности в процентах ко времени основных функций.

Время на дополнительные функции установлено по данным фотографий рабочего времени в размере 6,0%, а время на отдых и личные надобности принято в соответствии с межотраслевыми рекомендациями „Определение нормативов времени на отдых и личные надобности”¹ в размере 5,0%.

¹ Определение нормативов времени на отдых и личные надобности. М.: НИИ труда, 1982.

Нормы обслуживания установлены с учетом затрат времени на выполнение следующих основных и дополнительных функций.

Основные функции по уборке помещения – подметание, мытье, увлажнение, посыпание увлажненными опилками перед подметанием и сухими опилками после подметания, смена воды и моющих растворов, сбор отходов от рабочих мест, очистка бункеров, ящиков, мешочков; сортировка и укладывание отходов и мусора в тару; протирка, обметание панелей, стен, подоконников, отопительных труб, досок для объявлений, плакатов и т. п., доставка мусора и отходов в установленное для их сбора место, чистка кранов и раковин, имеющихся в цехе.

Дополнительные функции – подготовка средств уборки к работе (доставка средств уборки и приспособлений в начале смены к месту работы и в конце смены в установленное для их хранения место); прием и сдача смены, уборка рабочего места и рабочего инвентаря уборщика, запаривание веников и метел в горячей воде, смена метлы на ручке, мелкий ремонт средств уборки; подготовка воды для полива цветов и полив цветов.

Если уборщику поручена уборка различных помещений, то норма времени обслуживания или нормы обслуживания подбираются с таким расчетом, чтобы сумма норм времени на уборку различных убираемых помещений примерно была равна времени смены, или $\Sigma T_{но} \approx T_{см}$:

$$\Sigma T_{но} = T_{но_1} \cdot P_1 + T_{но_2} \cdot P_2 + \dots + T_{но_n} \cdot P_n$$

или

$$\frac{P_1}{N_{о_1}} + \frac{P_2}{N_{о_2}} + \dots + \frac{P_n}{N_{о_n}} \approx 1,$$

где $\Sigma T_{но}$ – сумма норм времени обслуживания; P_1, P_2, P_n – площади помещений, для уборки которых установлены различные нормы; $N_{о_1}, N_{о_2}, N_{о_n}$ – типовые нормы обслуживания; $T_{но_1}, T_{но_2}, T_{но_n}$ – типовые нормы времени обслуживания.

При нескольких видах работ, поручаемых одному исполнителю (на^о пример, подметание пола, а затем мытье), норма обслуживания (N_o) рассчитывается по формуле

$$N_o = \frac{T_{см}}{T_{но_1} + T_{но_2} + \dots + T_{но_n}},$$

где $T_{но_1}, T_{но_2}$ и $T_{но_n}$ – нормы времени обслуживания на отдельные виды работ.

Пример. Рассчитать норму времени обслуживания и норму обслуживания на уборку пола, состоящую из подметания без предварительного увлажнения со сбором отходов от рабочих мест и мытья.

И с х о д н ы е д а н н ы е. Помещение 3-й группы, коэффициент сменной повторяемости подметания пола – 1,4 и мойки – 1,0. Масса убираемых отходов при подметании пола со 100 м² за смену – 8 кг. Продолжительность смены – 8 ч.

Расчет. По карте 3 находим норму времени на подметание пола — 0,284 мин на 1 м² (№ 10).

Пересчитываем норму времени обслуживания на подметание пола с учетом поправочного коэффициента на сменную повторяемость этой работы 1,4:

$$0,284 \cdot 1,4 = 0,3976 \text{ мин на } 1 \text{ м}^2.$$

Находим норму времени обслуживания на мытье 1 м² пола — 0,571 мин (№ 39).

Находим норму времени обслуживания (Т_{НО}) на уборку пола:

$$T_{НО} = 0,3976 + 0,571 = 0,9686 \text{ мин на } 1 \text{ м}^2.$$

Находим норму обслуживания:

$$H_0 = \frac{T_{см}}{T_{НО}} = \frac{480}{0,9686} = 495,66 \text{ м}^2.$$

1.9. Типовые нормы времени могут быть использованы для расчета комплексных норм при внедрении бригадной организации труда в соответствии с „Методическими основами бригадной формы организации и стимулирования труда в промышленности”¹ путем суммирования норм обслуживания на отдельные виды работ и способы уборки.

1.10. Наименование профессий в настоящем сборнике установлено в соответствии с действующим „Квалификационным справочником профессий рабочих, не вошедших в Единый тарифно-квалификационный справочник работ и профессий рабочих, которым устанавливаются месячные оклады”, утвержденным постановлением Государственного комитета Совета Министров СССР по вопросам труда и заработной платы от 9 июля 1971 г. № 289 и согласованным с ВЦСПС.

1.11. С введением в действие данных Типовых норм обслуживания отменяется ранее действовавший сборник².

2. ТЕХНОЛОГИЯ РАБОТЫ И ОРГАНИЗАЦИЯ ТРУДА

2.1. Для уборщиков производственных помещений промышленных предприятий нормы обслуживания разработаны с учетом наиболее распространенной организации труда, когда сбор мусора и отходов и их затаривание производят вручную.

2.2. У уборщиков в цехах имеется различный инвентарь: веник, щетка, метла, крюки, скребки, ведра, совки, мешки для мусора, коробка, ящики и ручные тележки. Общий вид отдельных предметов инвентаря, применяемого уборщиками производственных помещений, приведен на рис. 1.

2.3. Для каждой зоны, обслуживаемой уборщиком, разрабатываются карты чистоты. В этих картах обозначаются границы зон обслужива-

¹ Методические основы бригадной формы организации и стимулирования труда в промышленности. М.: НИИ труда, 1981.

² Типовые нормы обслуживания для уборщиков производственных помещений промышленных предприятий. М.: НИИ труда, 1983.

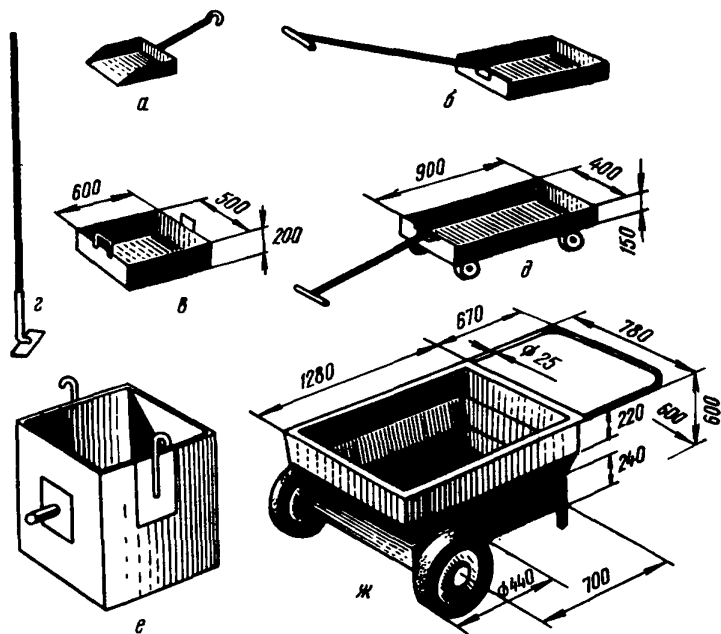


Рис. 1. Инвентарь для уборки производственных помещений:
 а – совок; б – короб; в – ящик; г – скребок; д – ручная тележка;
 е – бункер; ж – тележка для вывоза отходов

ния, маршруты уборки, повторяемость уборки, способ уборки, применяемые средства и приспособления, нормативное время выполнения этих работ.

2.4. Необходимые средства уборки и приспособления в начале смены уборщик вручную доставляет к месту работы и по окончании уборки – к месту хранения. Все средства уборки хранятся в специально отведенном для этого месте или в шкафу. Опилки доставляются к месту уборки в сухом виде.

2.5. При уборке производственных помещений 1, 2 и 3-й групп уборщик производит сбор отходов, очищает бункеры, ящики, мешочки (если эта работа вменена в обязанности уборщика), подметает пол между рабочими местами и в проходах.

Уборку пола производят отдельными участками площадью 10–12 м². Тележку или иное приспособление для сбора мусора устанавливают на краю участка, противоположном тому, с которого начинается подметание. Собранные отходы и мусор отвозят или относят к установленному месту хранения. После уборки пола протирают подоконники, отопительные трубы, доски для объявлений, плакаты и т. п., чистят имеющиеся в цехе краны, раковины.

2.6. При уборке производственных помещений 4-й и 5-й групп перед подметанием очередного участка отходы собирают с рабочих мест, очищают бункеры, ящики. Отходы укладывают в тележку, которая может иметь ящики различных размеров, для мелкой стружки – глубокие, для крупной и витой – широкие. Чугунную стружку собирают совком или сметают в специальные ящики, имеющиеся под решетчатым люком в полу или на полу вблизи станков, которые по мере загрузки очищают. По окончании сбора стружки и отходов пол подметают отдельными участками. Вывозку стружки и отходов, собранных и затаренных уборщиком, от цеховых мест складирования производят транспортные рабочие.

2.7. Стены, панели, колонны моют с применением моющего раствора, который периодически меняют.

2.8. При внедрении новых средств и приспособлений для уборки производственных помещений должны устанавливаться новые нормы обслуживания.

3. НОРМАТИВНАЯ ЧАСТЬ

Карта 1

Уборка помещений на производствах, не имеющих отходов

(1-я группа)

Состав работы. Доставка средств уборки и приспособлений к месту работы в начале смены и в установленное для их хранения место в конце смены. Подметание или мытье пола. Увлажнение пола при необходимости перед подметанием. Смена моющего раствора или воды по мере необходимости при мытье пола или влажном подметании. Доставка мусора в установленное место. Протирка подоконников, отопительных труб, досок для объявлений, плакатов и т. п., чистка имеющихся в цехе кранов и раковин. Принятие и сдача смены.

Виды работ и способы уборки	Норма		№ нормы
	времени обслуживания 1 м ² , мин	обслуживания, м ²	
Подметание пола без предварительного увлажнения	0,222	2160	1
Подметание пола с предварительным увлажнением	0,240	2000	2
Влажное подметание	0,264	1820	3
Мытье пола с применением моющих средств	0,679	710	4

Карта 2

Уборка помещений на производствах, дающих древесные отходы (2-я группа)

Состав работы. Доставка средств уборки и приспособлений к месту работы в начале смены и в установленное для их хранения место в конце смены. Сбор отхо-

дов с рабочих мест с очисткой бункеров, ящиков (если эта работа вменена в обязанность уборщика). Подметание или мытье пола, при необходимости увлажнение перед подметанием. Складывание в тару отходов и мусора с их рассортировкой. Доставка отходов и мусора в установленное место. Протирка подоконников, отопительных труб, досок для объявлений, плакатов и т. п., чистка имеющихся в цехе кранов и раковин. Принятие и сдача смены.

Виды работ и способы уборки	Масса отходов и мусора со 100 м ² убираемой площади в смену, кг	Норма		№ нормы
		времени обслуживания 1 м ² , мин	обслуживания, м ²	
Подметание пола без предварительного его увлажнения:				
без сбора отходов от рабочих мест	До 30	0,354	1350	1
	Свыше 30	0,633	760	2
со сбором отходов от рабочих мест	До 30	0,436	1100	3
	Свыше 30	0,779	620	4
Подметание пола с предварительным увлажнением:				
без сбора отходов от рабочих мест	До 8	0,343	1400	5
	9-12	0,370	1300	6
	13-19	0,395	1220	7
	20-28	0,431	1110	8
	29-42	0,484	990	9
со сбором отходов от рабочих мест	До 8	0,422	1140	10
	9-12	0,455	1060	11
	13-19	0,486	990	12
	20-28	0,530	910	13
	29-42	0,597	800	14
Мытье пола с применением моющих средств:				
без сбора отходов от рабочих мест	До 30	0,786	610	15
со сбором отходов от рабочих мест	До 30	0,982	500	16

Карта 3

Уборка помещений на производствах, дающих легковесные, жидкие, сыпучие, мелкогабаритные производственные отходы (3-я группа)

Состав работы. Доставка средств уборки и приспособлений к месту работы в начале смены и в установленное для их хранения место в конце смены. Сбор отходов с рабочих мест с очисткой бункеров, ящиков, мешочков (если эта работа вменена в обязанность уборщика). Подметание или мытье пола, при необходимости увлажнение или посыпание увлажненными опилками перед подметанием. Смена моющего раствора или воды по мере необходимости при мытье пола или влажном подметании. Применение при необходимости щетки или скребка при мытье пола водой с помощью шланга. Складывание в тару отходов и мусора с их рассортировкой. Доставка отходов и мусора в установленное место. Протирка подоконников, отопительных труб, досок для объявлений, плакатов и т. п., чистка имеющихся в цехе кранов и раковин. Принятие и сдача смены.

Виды работ и способы уборки	Масса отходов и мусора со 100 м ² убираемой площади в смену, кг	Норма		№ нормы
		времени обслуживания 1 м ² , мин	обслуживания, м ²	

Подметание пола без предварительного увлажнения:

без сбора отходов от рабочих

мест	До 2	0,208	2300	1
	3-6	0,212	2260	2
	7-8	0,231	2070	3
	9-12	0,253	1900	4
	13-18	0,284	1690	5
	19-26	0,331	1450	6
	27-39	0,358	1340	7

со сбором отходов от рабочих

мест	До 2	0,252	1900	8
	3-6	0,258	1860	9
	7-8	0,284	1690	10
	9-12	0,308	1560	11
	13-18	0,345	1390	12
	19-26	0,403	1190	13
	27-39	0,436	1100	14

Подметание пола с предварительным увлажнением:

без сбора отходов от рабочих

мест	До 2	0,212	2260	15
	3-6	0,217	2210	16
	7-8	0,235	2040	17
	9-12	0,257	1870	18
	13-18	0,289	1660	19
	19-26	0,338	1420	20
	27-39	0,407	1180	21

со сбором отходов от рабочих

мест	До 2	0,260	1840	22
	3-6	0,262	1830	23
	7-8	0,289	1660	24
	9-12	0,314	1530	25
	13-18	0,353	1360	26
	19-26	0,410	1170	27
	27-39	0,444	1080	28

Влажное подметание пола:

без сбора отходов от рабочих

мест	До 2	0,255	1880	29
	3-6	0,272	1760	30
	7-8	0,289	1660	31
	9-12	0,303	1580	32
	13-18	0,328	1460	33

со сбором отходов от рабочих

мест	До 2	0,311	1540	34
	3-6	0,333	1440	35
	7-8	0,352	1360	36

Виды работ и способы уборки	Масса отходов и мусора со 100 м ² убираемой площади в смену, кг	Норма		№ норм
		времени обслуживания 1 м ² , мин	обслуживания, м ²	
	9-12	0,369	1300	37
	13-18	0,400	1200	38
Мытье пола с применением моющих средств:				
без сбора отходов от рабочих мест				
	—	0,571	840	39
со сбором отходов от рабочих мест				
	До 2	0,571	840	40
	3-6	0,658	730	41
	7-8	0,727	660	42
	9-12	0,814	590	43
	13-18	0,960	500	44
Мытье пола с помощью шланга с применением при необходимости щетки или скребка:				
без сбора отходов от рабочих мест				
		0,290	1650	45
со сбором отходов от рабочих мест				
		0,356	1350	46
Подметание пола с применением опилок:				
без сбора отходов от рабочих мест				
	До 2	0,294	1630	47
	3-6	0,296	1620	48
	7-8	0,300	1600	49
	9-12	0,306	1570	50
	13-18	0,338	1420	51
со сбором отходов от рабочих мест				
	До 2	0,356	1350	52
	3-6	0,358	1340	53
	7-8	0,363	1320	54
	9-12	0,366	1310	55
	13-18	0,380	1260	56

Карта 4

Уборка помещений на производствах, дающих металлические отходы в виде стружки, обрезков и т. п. (4-я группа)

Состав работы. Доставка средств уборки и приспособлений к месту работы в начале смены и в установленное для их хранения место в конце смены. Сбор отходов на рабочих местах. Подметание пола, при необходимости посыпка увлажненными опилками перед подметанием. Складывание в тару отходов и мусора. Протирка подоконников, отопительных труб, досок для объявлений, плакатов и т. п., чистка имеющихся в цехе кранов и раковин. Принятие и сдача смены.

Виды работ и способы уборки	Масса отходов и мусора со 100 м ² убираемой площади в смену, кг	Норма		№ нормы
		времени обслуживания 1 м ² , мин	обслуживания, м ²	
Подметание пола без предварительного увлажнения со сбором отходов от рабочих мест и их затариванием	До 22	0,198	2420	1
	23-33	0,208	2310	2
	34-50	0,223	2150	3
	51-75	0,246	1950	4
	76-113	0,279	1720	5
	114-170	0,330	1450	6
	171-256	0,406	1180	7
Подметание пола с предварительным увлажнением со сбором отходов от рабочих мест и их затариванием	До 22	0,204	2350	8
	23-33	0,214	2240	9
	34-50	0,230	2090	10
	51-75	0,253	1900	11
	76-113	0,287	1670	12
	114-170	0,340	1410	13
	171-256	0,419	1150	14
Подметание пола с применением опилок со сбором отходов от рабочих мест и их затариванием	До 22	0,217	2210	15
	23-33	0,259	1850	16
	34-50	0,282	1700	17
	51-75	0,329	1460	18
	76-113	0,400	1200	19
	114-170	0,440	1090	20

П р и м е ч а н и я: 1. Поправочный коэффициент к нормам обслуживания при сборе отходов (стружки) цветных металлов – 0,9.

2. Поправочный коэффициент к нормам обслуживания при доставке отходов до цехового места складирования и разгрузке их самим уборщиком производственных помещений – 0,8.

Карта 5

Уборка помещений на производствах, дающих отходы литья, огнеупорный мусор, угольную и торфяную пыль и не требующих тщательной их уборки (5-я группа)

Состав работы. Доставка средств уборки и приспособлений к месту работы в начале смены и в установленное для их хранения место в конце смены. Сбор отходов с рабочих мест. Подметание пола, при необходимости увлажнение перед подметанием. Складывание в тару отходов и мусора. Протирка или обметание подоконников, труб, досок для объявлений, плакатов и т. п., чистка имеющихся в цехе кранов и раковин. Принятие и сдача смены.

Виды работ и способы уборки	Масса отходов и мусора со 100 м ² убираемой площади в смену, кг	Норма		№ нормы
		времени обслуживания 1 м ² , мин	обслуживания, м ²	
Подметание пола без предварительного увлажнения	До 50	0,155	3100	1
	51-75	0,195	2450	2
	76-113	0,207	2310	3
	114-170	0,311	1540	4
Подметание пола с предварительным увлажнением	До 50	0,192	2500	5
	51-75	0,253	1890	6
	76-113	0,269	1780	7
	114-170	0,400	1190	8

П р и м е ч а н и е. Поправочный коэффициент к нормам обслуживания при доставке отходов до места складирования и разгрузке их самим уборщиком производственных помещений – 0,8.

Карта 6

Уборка стен, панелей, колонн

Состав работы. Доставка средств уборки и приспособлений к месту работы в начале смены и в установленное для их хранения место в конце смены. Мытье или обметание стен, панелей, колонн. Смена по мере необходимости моющего раствора или воды, а при обметании – периодическое стряхивание с чехла пыли.

Виды и способы уборки	Норма		№ нормы
	времени обслуживания 1 м ² , мин	обслуживания, м ²	
Мытье стен, панелей, колонн, облицованных кафельной плиткой	2,28	210	1
Обметание стен, панелей, колонн	0,300	1600	2

Заполняется и направляется в месячный срок в Центральное бюро нормативов по труду при НИИ труда Государственного комитета СССР по труду и социальным вопросам по адресу: 105043, Москва, 4-я Парковая ул., 29

(полное наименование предприятия,

организации, министерства)

**Отзыв
на сборник „Типовые нормы обслуживания
для уборщиков производственных помещений
промышленных предприятий”**

1. Намеченный срок внедрения сборников на предприятии _____

(квартал, год)

2. Численность работников, труд которых будет нормироваться по сборнику, _____ чел.

3. Тип производства _____
(массовое, крупносерийное, среднесерийное,

единичное)

4. Средний процент выполнения действующих норм выработки (времени) по кругу работ, предусмотренных сборником, _____ %

5. Ожидаемое выполнение норм выработки (времени), рассчитанных по нормативам сборника, _____ %

6. Количество поступивших на предприятие сборников _____ экз.

7. Замечания и предложения по нормативам: _____

Начальник ОТиЗ

(подпись)

СОДЕРЖАНИЕ

1. Общая часть	4
2. Технология работы и организация труда	8
3. Нормативная часть	10

**Типовые нормы обслуживания для уборщиков
производственных помещений промышленных предприятий**

Зав. редакцией *С. А. Юровский*
Редактор *М. Ю. Чинякова*
Худож. редактор *В. П. Рафальский*
Техн. редактор *Г. В. Привезенцева*
Корректор *Е. А. Киселева*

Н/К

Сдано в набор 20.02.86	Подписано к печати 23.04.86	Формат 60X90 ¹ / ₁₆
Бумага типографская № 3	Гарнитура пресс-роман	Офсетная печать
Усл. печ. л. 1,0/1,25 усл. кр-отт.	Уч.-изд. л. 0,91	Тираж 97.900 экз.
Заказ № 311.	Цена 5 к.	Изд. № 6106

Издательство „Экономика”, 121864, Москва, Г-59, Бережковская наб., 6

Типография Прейскурантиздата. 125438, Москва. Пакгаузное шоссе, 1