

ТИПОВОЙ ПРОЕКТ
405-7-4.86

ЦЕХ ПО РЕМОНТУ
АВТОМОБИЛЬНЫХ ШИН
МОЩНОСТЬЮ
17, 24 и 30 ТЫС. РЕМОНТОВ В ГОД

АЛЬБОМ VI

НЕСТАНДАРТИЗИРОВАННОЕ
ОБОРУДОВАНИЕ

ЦЕНТРАЛЬНЫЙ ИНСТИТУТ ТИПОГРАФИЧЕСКОГО ПРОЕКТИРОВАНИЯ ГОССТРОЯ СССР

КАЗАХСКИЙ ЯЗЫК

Знаки в 2505 Тираж 150 стр. Цена 4-84 Инв. № 405-9-486 Сдано в печать 7/8-84
26

ТИПОВОЙ ПРОЕКТ

405-7-4.88

ЦЕХ ПО РЕМОНТУ АВТОМОБИЛЬНЫХ ШИН МОЩНОСТЬЮ 17, 24 и 30 тыс. ремонтов в год


АЛЬБОМ VI

СОСТАВ ПРОЕКТА

- | | |
|---|---|
| АЛЬБОМ <u>I</u> | ПОЯСНИТЕЛЬНАЯ ЗАПИСКА. |
| АЛЬБОМ <u>II</u> | ТЕХНОЛОГИЧЕСКИЕ РЕШЕНИЯ. |
| АЛЬБОМ <u>III</u> <small>часть 1
часть 2</small> | АРХИТЕКТУРНО-СТРОИТЕЛЬНЫЕ РЕШЕНИЯ. КОНСТРУКЦИИ ЖЕЛЕЗОБЕТОННЫЕ. СТРОИТЕЛЬНЫЕ ИЗДЕЛИЯ. КОНСТРУКЦИИ МЕТАЛЛИЧЕСКИЕ. |
| АЛЬБОМ <u>IV</u> | ОТОПЛЕНИЕ И ВЕНТИЛЯЦИЯ. ВНУТРЕННИЙ ВОДОПРОВОД И КАНАЛИЗАЦИЯ. |
| АЛЬБОМ <u>V</u> | СИЛОВОЕ ЭЛЕКТРООБОРУДОВАНИЕ И ЭЛЕКТРООСВЕЩЕНИЕ. СВЯЗЬ И СИГНАЛИЗАЦИЯ. АВТОМАТИЗАЦИЯ И КИП. |
| АЛЬБОМ <u>VI</u> | НЕСТАНДАРТИЗИРОВАННОЕ ОБОРУДОВАНИЕ. |
| АЛЬБОМ <u>VII</u> <small>часть 1
часть 2</small> | СПЕЦИФИКАЦИИ ОБОРУДОВАНИЯ. |
| АЛЬБОМ <u>VIII</u> | ВЕДОМОСТИ ПОТРЕБНОСТИ В МАТЕРИАЛАХ. |
| АЛЬБОМ <u>IX</u> <small>часть 1
часть 2
часть 3</small> | СМЕТЫ. |

РАЗРАБОТАН
ГПИ РЕЗИНОПРОЕКТ
г. МОСКВА

ГЛАВНЫЙ ИНЖЕНЕР ИНСТИТУТА
ГЛАВНЫЙ ИНЖЕНЕР ПРОЕКТА



УТВЕРЖДЕН
МИНИСТЕРСТВОМ НЕФТЕПЕРЕРАБАТЫВАЮЩЕЙ
И НЕФТЕХИМИЧЕСКОЙ ПРОМЫШЛЕННОСТИ
СССР

85.07.86. Зап.очередь №20/2035

В.А.БУЛАНЯН

П.К.ПАВЛОВ

Технический проект 405-7-4-85 Москва

№ п/п	Наименование	Документ № сертификата	Материал ГОСТ, ОСТ, ТУ и др.	Кол-во масса в т	Примеч.
1	Труба 80x3	ГОСТ 8734-75	ГОСТ 8733-74 Ст. 3	0,0054	
2	50x3	" "	" "	0,0074	
3	40x3	" "	" "	0,004	
4	Лист Б-5	ГОСТ 19903-74	ГОСТ 14637-79 Ст. 3	0,0094	
5	Б-6	" "	" "	0,0022	
6	Б-8	" "	" "	0,007	
7	Б-10	" "	" "	0,0084	
8	Труба 50x30x3-10	ГОСТ 8645-68	ГОСТ 13663-68 Ст. 3	0,026	
9	Круг В 24	ГОСТ 2590-71	ГОСТ 1050-74 Ст. 3	0,0005	
10	Ст. 3		ГОСТ 320-71 Ст. 45	0,032	
11	Ст. 45		ГОСТ 1050-74	0,0008	
12	Картон А 1мм		ГОСТ 9347-74	0,00001	
13	Войлок тонкошерст.		ГОСТ 288-78	0,00001	
14	Нить				
15					
16					
17					
18					
19					
20					
21					

640/130-ЦТ-4. ВМ

Изм. лист № 01 от 10.01.85
Подп. и дата: Давыдов Н.И. 10.01.85
Проверил: Крылова М.И. 10.01.85
Инж. с.р. Копылова С.С. 10.01.85
Нач. котир. Елифанов В.С. 10.01.85
Исполн. Шварцман

Тележка поз. 112
Ведомость материалов.
Лит. Лист Листов
ГПИ Резинопроект г. Москва
Формат А4

Изм. лист № 01 от 10.01.85
Подп. и дата: Давыдов Н.И. 10.01.85
Проверил: Крылова М.И. 10.01.85
Инж. с.р. Копылова С.С. 10.01.85
Нач. котир. Елифанов В.С. 10.01.85
Исполн. Шварцман

№ строки	Обозначение	Наименование	Куба вводит		Примечание
			Обозначение	Кол. объем	
1	640/130-ЦТ-4 000 000	Тележка поз. 112			
2	640/130-ЦТ-4 001 000	Рама		1	
3	640/130-ЦТ-4 002 000	Колесо поворотное		2	
4	640/130-ЦТ-4 002 100	Вилка	640/130-ЦТ-4 002 000	1 2	
5	640/130-ЦТ-4 003 000	Колесо неповоротное		2	
6	640/130-ЦТ-4 003 100	Кремштейн	640/130-ЦТ-4 003 000	1 2	
7					
8					
9					
10					
11					
12					
13					
14					
15					
16					
17					
18					
19					
20					
21					
22					
23					

640/130-ЦТ-4 ВС

Изм. лист № 01 от 10.01.85
Подп. Давыдов Н.И. 10.01.85
Проверил: Крылова М.И. 10.01.85
Инж. с.р. Копылова С.С. 10.01.85
Нач. котир. Елифанов В.С. 10.01.85
Исполн. Шварцман

Тележка поз. 112
Ведомость спецификаций.
ГПИ Резинопроект г. Москва
Формат А3.

Вид, № подл. Проект 405-Т-1, 95
 Вид, № подл. Проект 405-Т-1, 95
 Вид, № подл. Проект 405-Т-1, 95

№ строки	Наименование	Обозначение документа на поставку.	Поставщик	Куда входит [обозначение]	Количество			Примечание
					на изделие	в комплект	на ре-гуляр.	
1	Болт М8 х 25. 66. 029	ГОСТ 7798-70		640/130-ЦТ-4 002 000 СБ	4		8	
2	М10 х 20. 66. 029			640/130-ЦТ-4 000 000 СБ	8		8	
3	М10 х 30. 66. 029			640/130-ЦТ-4 000 000 СБ	8		8	
4								
5	Винт М4 х 14. 66. 029	ГОСТ 1491-80		640/130-ЦТ-4 002 000 СБ	8		16	
6				640/130-ЦТ-4 003 000 СБ	8		16	
7							32	
8	Гайка М10. 5. 029	ГОСТ 5915-70		640/130-ЦТ-4 000 000 СБ	8		8	
9	М16. 5. 029			640/130-ЦТ-4 002 000 СБ	2		4	
10				640/130-ЦТ-4 003 000 СБ	1		2	
11							6	
12								
13	Шайба 8. 029	ГОСТ 13465-77		640/130-ЦТ-4 002 000 СБ	4		8	
14	10. 029			640/130-ЦТ-4 000 000 СБ	16		16	
15	16. 029			640/130-ЦТ-4 002 000 СБ	1		2	
16				640/130-ЦТ-4 003 000 СБ	1		2	
17							4	
18								
19	Шайба 4.65.Г.029	ГОСТ 6402-70		640/130-ЦТ-4 002 000 СБ	8		16	
20				640/130-ЦТ-4 003 000 СБ	4		8	
21							24	
22	Шайба 16. 029	ГОСТ 11371-78		640/130-ЦТ-4 002 000 СБ	1		2	
23								

Изм. лист № докум.	Подп.	Дата	640/130-ЦТ-4 ВП		
Разраб. Навикова	ЛКС	1983	Тележка		
Проб.	Контроль	СГ	под. 112.		
Вып. экз.	Епифанов	ЖС	ведомость закупки изделий.		
Итого			Лист	Лист	Листов
			1	2	

ГПИ Резинопроект г. Москва.
Формат А3

Вид, № подл. Проект 405-Т-1, 95

№ строки	Наименование	Обозначение документа на поставку.	Поставщик	Куда входит [обозначение]	Количество			Примечание
					на изделие	в комплект	на ре-гуляр.	
1	Подшипник 203	ГОСТ 8338-75		640/130-ЦТ-4 002 000 СБ	2		4	
2				640/130-ЦТ-4 003 000 СБ	2		4	
3							8	
4	205			640/130-ЦТ-4 002 000 СБ	2		4	
5								
6	Шина массивная	ГОСТ 5883-76 Е		640/130-ЦТ-4 002 000 СБ	1		2	
7	резиновая 200х50х126			640/130-ЦТ-4 003 000 СБ	1		2	
8							4	
9								
10								
11								
12								
13								
14								
15								
16								
17								
18								
19								
20								
21								
22								
23								
24								
25								
26								
27								
28								

Изм. лист № докум.	Подп.	Дата	640/130-ЦТ-4 ВП		
			Лист	Лист	Листов
					2

Формат А3

Формат	Зона	Поз.	Обозначение	Наименование	Кол-во	Примеч.
				<u>Документация</u>		
A2			640/130-ЦТ-4.002.000СБ	Сборочный чертеж	1	
				<u>Сборочные единицы</u>		
A4	1		640/130-ЦТ-4.002.000	Вилка	1	
				<u>Детали</u>		
A4	2		640/130-ЦТ-4.002.001	Ступица	1	
A4	3		640/130-ЦТ-4.002.002	Втулка	1	
A3	4		640/130-ЦТ-4.002.003	Корпус	1	
A4	5		640/130-ЦТ-4.002.004	Крышка	1	
A3	6		640/130-ЦТ-4.002.005	Крышка	2	
A4	7		640/130-ЦТ-4.002.006	Втулка	1	
A4	8		640/130-ЦТ-4.002.007	Втулка	2	
A4	9		640/130-ЦТ-4.002.008	Ось	1	
A4	10		640/130-ЦТ-4.002.009	Кольцо уплотнительное	2	
A4	11		640/130-ЦТ-4.002.010	Прокладка	1	
A4	12		640/130-ЦТ-4.002.011	Прокладка	2	
A4	13		640/130-ЦТ-4.002.012	Кольцо уплотнительное	1	
				<u>Стандартные изделия</u>		
				Болт ГОСТ 7798-70		
		15		М8x20 66.029	4	
<p>Изм. Лист N докум. Подпись Дата</p> <p>640/130-ЦТ-4.002.000</p> <p>Разработ. Новикова М.В. 05.05.79 Проверил Крылова Е.П. Век. пр. Головин С.В. И.Контр. Ефремов Л.С. Утв.</p> <p>Колесо поворотное</p> <p>Лит. лист листов 1 2 ГПИ Резинопроект г. Москва</p>						

Тупой проект 405-7-4.86

Изм. Лист N докум. Подпись Дата

формат А4

Формат	Зона	Поз.	Обозначение	Наименование	Кол-во	Примеч.
				<u>Документация</u>		
		17		Винт М4x12.66.029 ГОСТ 1491-80	8	
				<u>Гайки ГОСТ 5915-70</u>		
		19		М16.5.029	2	
		20		Шайба 16.029 ГОСТ 11371-78	8	
		21		Шайба ГОСТ 6402-70	8	
		22		4.65Г.029 16.65Г.029	2	
				Шайба ГОСТ 13465-77		
		23		8.029	4	
		24		16.029	1	
				Подшипник ГОСТ 8338-75		
		26		203	2	0,06кг
		27		205	2	0,1кг
		29		Шина насаженная резиновая 800x50x126 ГОСТ 5883-76 Е	1	
<p>Изм. Лист N докум. Подпись Дата</p> <p>640/130-ЦТ-4.002.000</p> <p>Лит. лист листов 2</p>						

Изм. Лист N докум. Подпись Дата

формат А4

Формат	Зона	Поз.	Обозначение	Наименование	Кол-во	Примеч.
				<u>Документация</u>		
A2			640/130-ЦТ-4.000.000СБ	Сборочный чертеж		
				<u>Сборочные единицы</u>		
A4	1		640/130-ЦТ-4.001.000	Рама	1	
A4	2		640/130-ЦТ-4.002.000	Колесо поворотное	2	
A4	3		640/130-ЦТ-4.003.000	Колесо неповоротное	2	
				<u>Стандартные изделия</u>		
				Болт ГОСТ 7798-70		
		5		М10x20.66.029	8	
		6		М10x30.66.029	8	
		7		Гайка М10.5.029 ГОСТ 5915-70	8	
		8		Шайба 10.029 ГОСТ 13465-77	16	
<p>Изм. Лист N докум. Подпись Дата</p> <p>640/130-ЦТ-4.000.000</p> <p>Разработ. Новикова М.В. 05.05.79 Проверил Крылова Е.П. Век. пр. Головин С.В. И.Контр. Ефремов Л.С. Утв.</p> <p>Тележка поз. 112</p> <p>Лит. лист листов 1 ГПИ Резинопроект г. Москва</p>						

Изм. Лист N докум. Подпись Дата

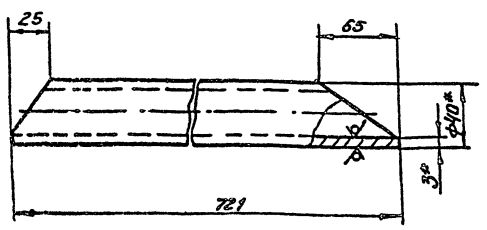
формат А4

Формат	Зона	Поз.	Обозначение	Наименование	Кол-во	Примеч.
				<u>Документация</u>		
A2			640/130-ЦТ-4.001.000СБ	Сборочный чертеж		
				<u>Детали</u>		
A4	1		640/130-ЦТ-4.001.001	Стойка	1	
A4	2		640/130-ЦТ-4.001.002	Вешало	1	
A4	3		640/130-ЦТ-4.001.003	Раскос	2	
A4	4		640/130-ЦТ-4.001.004	Косынка	4	
A4	5		640/130-ЦТ-4.001.005	Заглушка	2	
A4	6		640/130-ЦТ-4.001.006	Заглушка	2	
				Лист 65 ГОСТ 19903-74 Стр.3 ГОСТ 14627-79		
B4	7		640/130-ЦТ-4.001.007	Пластик		
				80±0,37x60±0,37	2	0,19кг
B4	8		640/130-ЦТ-4.001.008	Плита		
				350±0,7x360±0,7	1	5,0кг
B4	9		640/130-ЦТ-4.001.009	Пластик		
				Лист 66 ГОСТ 19903-74 Стр.3 ГОСТ 14627-79		
				160±0,5x130±0,5	2	0,97кг
				Труба 60x30x3 ГОСТ 8615-68 810 ГОСТ 13663-68		
B4	10		640/130-ЦТ-4.001.010	Балка L=1450±1,5	2	5,7кг
B4	11		640/130-ЦТ-4.001.011	Балка L=790±1,0	4	3,1кг
<p>Изм. Лист N докум. Подпись Дата</p> <p>640/130-ЦТ-4.001.000</p> <p>Разработ. Новикова М.В. 05.05.79 Проверил Крылова Е.П. Век. пр. Головин С.В. И.Контр. Ефремов Л.С. Утв.</p> <p>Рама</p> <p>Лит. лист листов 1 ГПИ Резинопроект г. Москва</p>						

Изм. Лист N докум. Подпись Дата

формат А4

5001007-17-06/019 R280 (✓)



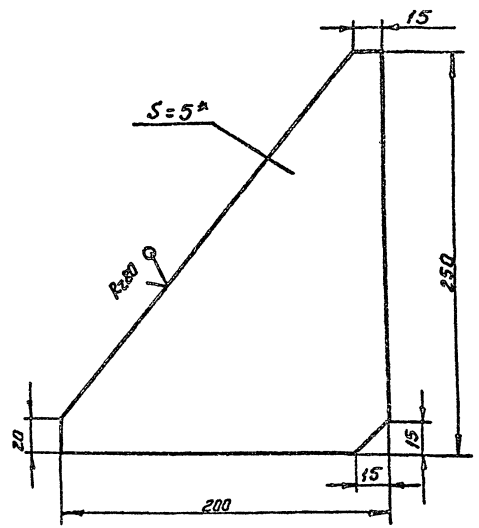
1.* Размеры для справок.
2. $\pm \frac{IT14}{2}$.

640/130-ЦТ-4. 001003

Изм.	Лист	№ докум.	Подпись	Дата	Рисков	Лист	Масса	Масштаб
Разработ.	Навикова	М.И.	02.86			1,8	1:2	
Провер.	Крылова	К.И.			Лист	Листов	Т	
Т.контр.					1	1		
Рис. гр.	Коваленко	Э.С.			Труба	40x3 гост 8734-75	ГПИ Резинопроект	
И.контр.	Епифанов	И.И.				В10 гост 8733-74	г. Москва	
Утв.								

формат А4

1001007-17-06/019 (✓) (✓)



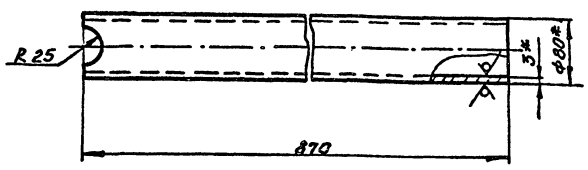
1.* Размер для справок.
2. $\pm \frac{IT14}{2}$.

640/130-ЦТ-4. 001004

Изм.	Лист	№ докум.	Подпись	Дата	Косынка	Лист	Масса	Масштаб
Разработ.	Навикова	М.И.	02.86			0,8	1:2	
Провер.	Крылова	К.И.			Лист	Листов	Т	
Т.контр.					1	1		
Рис. гр.	Коваленко	Э.С.			Лист	55 гост 19903-74	ГПИ Резинопроект	
И.контр.	Епифанов	И.И.				Ст. 3 гост 14637-79	г. Москва	
Утв.								

формат А4

1001007-17-06/019 R280 (✓) (✓)



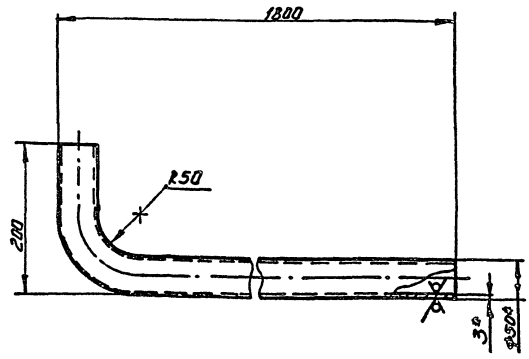
1.* Размеры для справок.
2. $IT14; \pm \frac{IT14}{2}$.

640/130-ЦТ-4. 001001

Изм.	Лист	№ докум.	Подпись	Дата	Стойка	Лист	Масса	Масштаб
Разработ.	Навикова	М.И.	02.86			4,9	1:5	
Провер.	Крылова	К.И.			Лист	Листов	Т	
Т.контр.					1	1		
Рис. гр.	Коваленко	Э.С.			Труба	80x3 гост 8734-75	ГПИ Резинопроект	
И.контр.	Епифанов	И.И.				В10 гост 8733-74	г. Москва	
Утв.								

формат А4

2001007-17-06/019 R280 (✓) (✓)



1.* Размеры для справок.
2. $\pm \frac{IT14}{2}$.
3. Развернутая длина - 1918 мм.

640/130-ЦТ-4. 001002

Изм.	Лист	№ докум.	Подпись	Дата	Вешало	Лист	Масса	Масштаб
Разработ.	Навикова	М.И.	02.86			6,7	1:5	
Провер.	Крылова	К.И.			Лист	Листов	Т	
Т.контр.					1	1		
Рис. гр.	Коваленко	Э.С.			Труба	50x3 гост 8734-75	ГПИ Резинопроект	
И.контр.	Епифанов	И.И.				В10 гост 8733-74	г. Москва	
Утв.								

формат А4

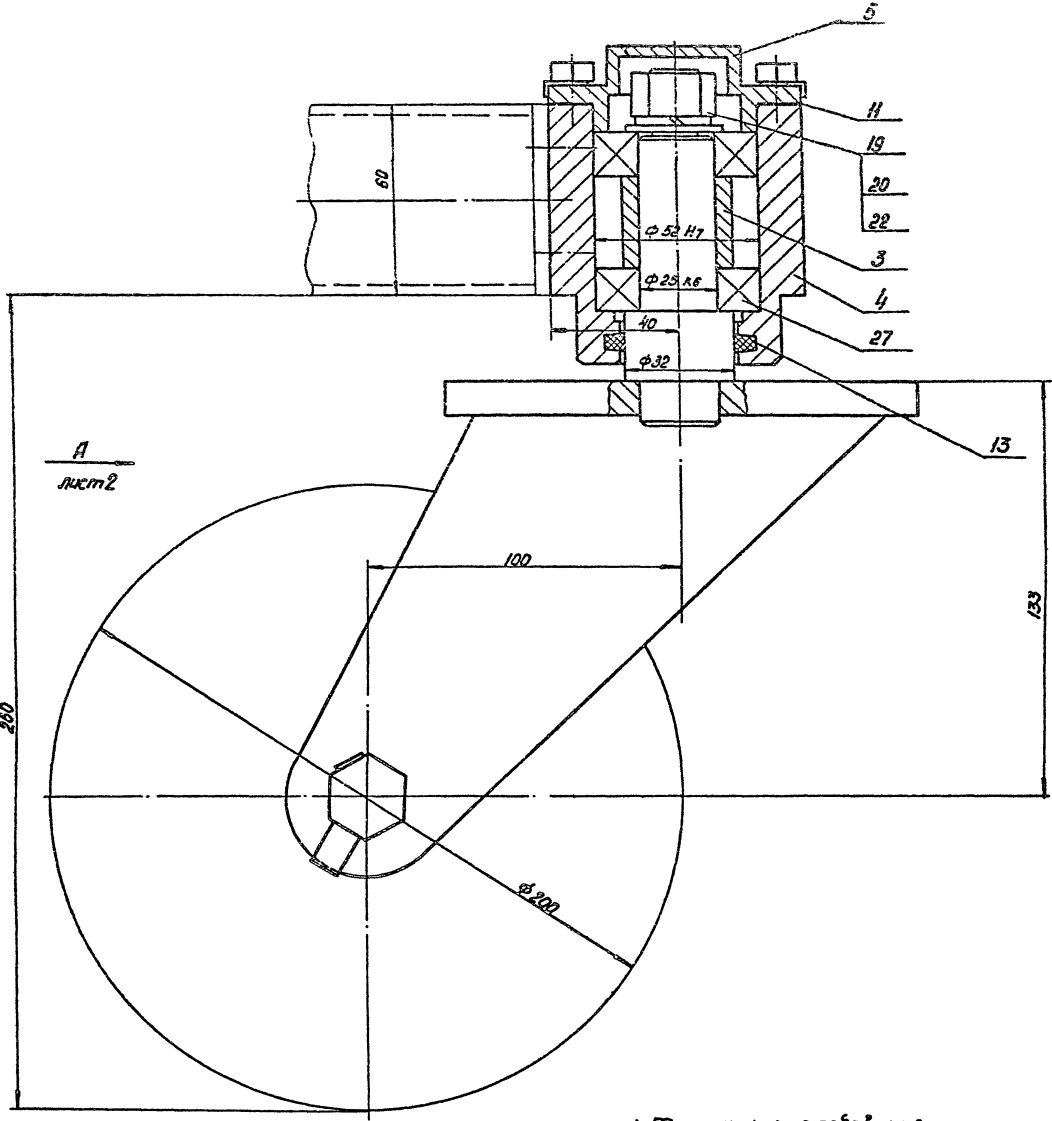
Титовый проект 405-7-4.86

Изм. Лист № докум. Подпись Дата

Изм. Лист № докум. Подпись Дата

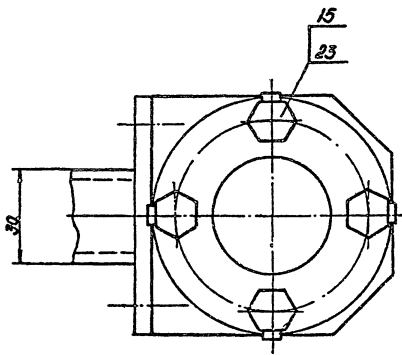
Изм. Лист № докум. Подпись Дата

Изм. Лист № докум. Подпись Дата



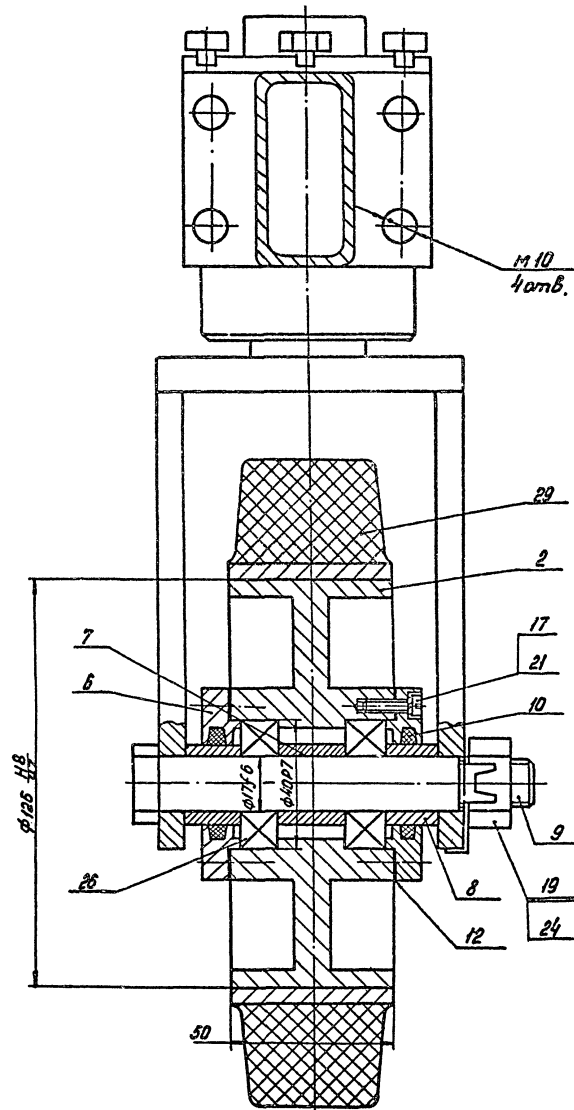
- 1. Технические требования по ГОСТ 13524-68.
- 2. Размеры для справок.

Вид Б



640/130-ЦТ-4. 002 000 СБ			
Изм.	Лист	№ докум.	Подпись
Разработ.	Новикова	М.С.	
Проект.	Ковалева	А.И.	
Контр.		Арх.	
Спектр.	Сивраткина	С.С.	
Инженер	Битурин	В.И.	
Монтаж			
Колесо поворотное.			
Сварочный чертеж			
Лит	Масса	Масштаб	
	9,3	1:1	
Лист 1		Листов 2	
ГПИ Резинапроект г. Москва			
Формат А2			

Вид А лист 1.



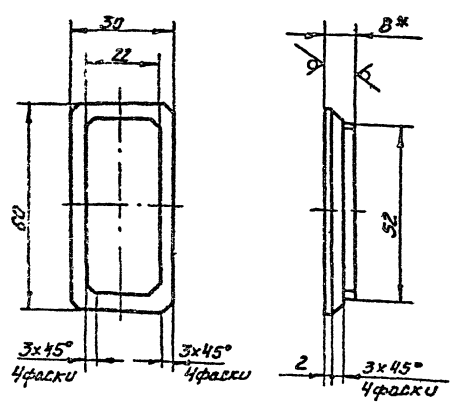
640/130-ЦТ-4

				640/130-ЦТ-4 . 002 000 с5			
Изм	Лист	№ докум.	Подпись	Дата	Колесо поворотное.	Лит.	Масштаб
					Сварочный чертеж.		1:1
Разраб.	Николаев	М.С.		05.86			
Пров.	Крылова	Л.П.					
Ч.контр.							
Экз.зв.	Колесников	Э.С.					
И.контр.	Елчаранов	А.С.					
Чтв.							
						Лист	Листов 2
						ГПН РезинПроект г. Москва.	
						Формат В.2	

№ докум. 405-7-4-86
 Типовой проект
 Изм. № 1
 Изм. № 2
 Изм. № 3
 Изм. № 4
 Изм. № 5
 Изм. № 6
 Изм. № 7
 Изм. № 8
 Изм. № 9
 Изм. № 10
 Изм. № 11
 Изм. № 12
 Изм. № 13
 Изм. № 14
 Изм. № 15
 Изм. № 16
 Изм. № 17
 Изм. № 18
 Изм. № 19
 Изм. № 20

640/130-ЦТ-4-001006

Rz 60 (✓)



1* Размер для справок.
 $2 \pm \frac{1T14}{2}$

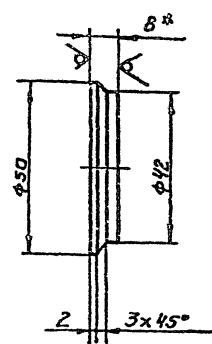
640/130-ЦТ-4. 001006

Заглушка

Лист	Масса	Настав
1	0,08	1:1
Лист		Листов 1
Ст. 3 ГОСТ 19905-74 Ст. 3 ГОСТ 14637-79		
ГПИ Резинпроект г. Москва		
Формат А4		

640/130-ЦТ-4-001005

Rz 60 (✓)



1* Размер для справок.
 $2. \pm \frac{1T14}{2}$

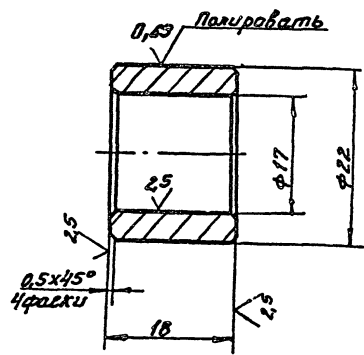
640/130-ЦТ-4. 001005

Заглушка

Лист	Масса	Настав
1	0,07	1:1
Лист		Листов 1
Ст. 3 ГОСТ 19905-74 Ст. 3 ГОСТ 14637-79		
ГПИ Резинпроект г. Москва		
Формат А4		

640/130-ЦТ-4-002007

Rz 40 (✓)



Неуказанные предельные отклонения
 размеров: отверстий - Н14, валов - h14,
 остальных - $\pm \frac{1T14}{2}$.

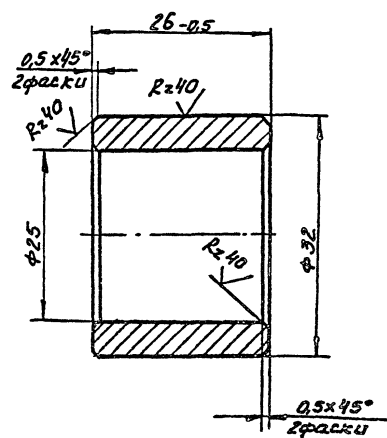
640/130-ЦТ-4. 002007

Втулка

Лист	Масса	Настав
1	0,025	2:1
Лист		Листов 1
Ст. 3 ГОСТ 380-71		
ГПИ Резинпроект г. Москва		
Формат А4		

640/130-ЦТ-4-002002

2,5 (✓)



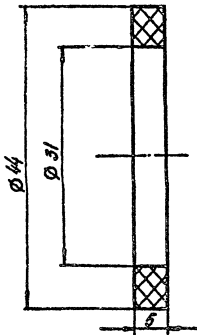
Неуказанные предельные отклонения
 размеров: Н14, h14, $\pm \frac{1T14}{2}$.

640/130-ЦТ-4. 002002

Втулка

Лист	Масса	Настав
1	0,1	2:1
Лист		Листов 1
Ст. 3 ГОСТ 380-71		
ГПИ Резинпроект г. Москва		
Формат А4		

640/130-ЦТ-4-002 012



640/130 - ЦТ-4. 002 012

Кольцо
уплотнительное.

Литт Масса Масштаб

0,001 2:1

Лист Листов 1

Войлок тонкошерст-
ный ГОСТ 288-72.

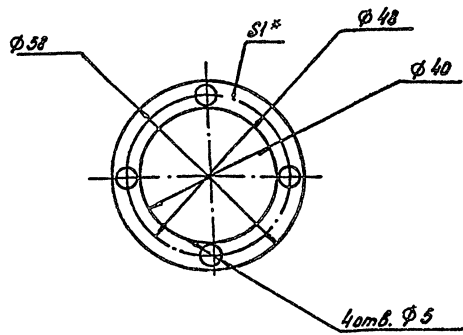
ГПИ Резинoproект
г. Москва.

Формат А4

Изм. №, лист, Подпись и дата, В каком листе, № докум. № 001, Подпись и дата.

Изм.	Лист	№ докум.	Подпись	Дата
Разраб.	Давыдова	05.86		
Проб.	Крылова			
Г. контр.				
Рук. эк.	Кандракин			
Н. контр.	Елизаров			
Чтв.				

640/130-ЦТ-4-002 011



* Размер для справок.

640/130 - ЦТ-4. 002 011

Прокладка

Литт Масса Масштаб

0,001 1:1

Лист Листов 1

Кордон А1 мм
ГОСТ 9347-74

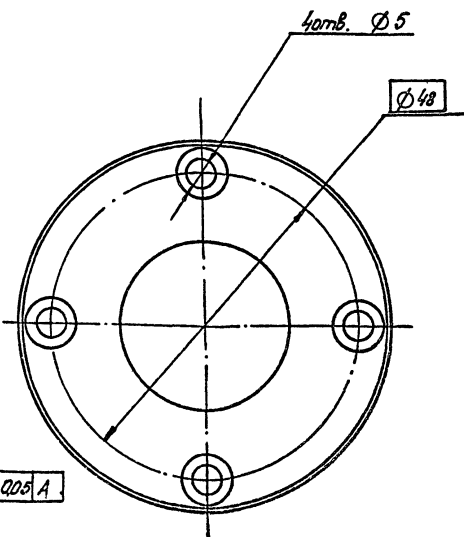
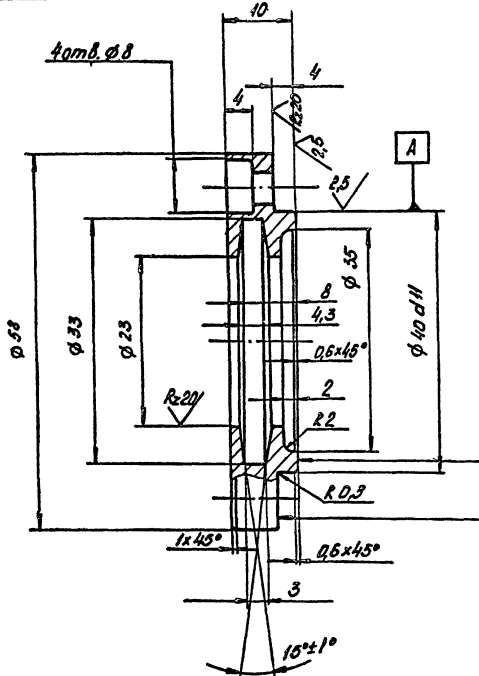
ГПИ Резинoproект
г. Москва.

Формат А4

Изм. №, лист, Подпись и дата, В каком листе, № докум. № 001, Подпись и дата.

Изм.	Лист	№ докум.	Подпись	Дата
Разраб.	Новикова	05.86		
Проб.	Крылова			
Г. контр.				
Рук. эк.	Соловев			
Н. контр.	Елизаров			
Чтв.				

640/130-ЦТ-4-002 005



Неуказанные предельные отклонения размеров: отверстий - H14, валов - h14, остальных $\pm IT14/2$.

640/130-ЦТ-4.002 005

Крышка

Литт Масса Масштаб

0,16 2:1

Лист Листов 1

Ст 3 ГОСТ 330-71

ГПИ Резинoproект
г. Москва.

Формат А3

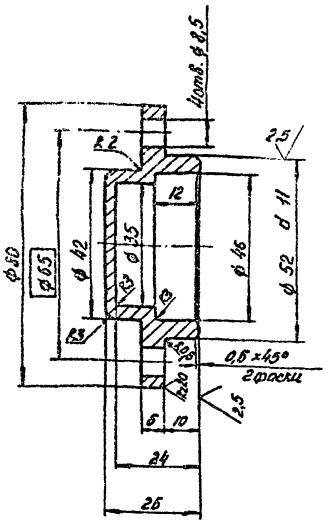
Изм. №, лист, Подпись и дата, В каком листе, № докум. № 001, Подпись и дата.

Изм.	Лист	№ докум.	Подпись	Дата
Разраб.	Новикова	05.86		
Проб.	Крылова			
Г. контр.				
Рук. эк.	Кандракин			
Н. контр.	Елизаров			
Чтв.				

Листовой проект 405-7-4.86

640/130-ЦТ-4.002/049

Rzko/ (✓)



Формат	Дата	Лист	Обозначение	Наименование	Кол.	Примеч.
				Документация		
А4			640/130-ЦТ-4.003.000.05	Сборочный чертеж		
				Сборочные единицы		
А4	1	640/130-ЦТ-4.003.100	Кронштейн		1	
				Детали		
	2	640/130-ЦТ-4.002.001	Ступица		1	
	3	640/130-ЦТ-4.002.005	Крышка		2	
	4	640/130-ЦТ-4.002.006	Втулка		1	
	5	640/130-ЦТ-4.002.007	Втулка		2	
	6	640/130-ЦТ-4.002.008	Ось		1	
	7	640/130-ЦТ-4.002.009	Кольцо уплотнительное		2	
	8	640/130-ЦТ-4.002.011	Прокладка		2	
				Стандартные изделия		
	10		Винт М4х12.66.029		8	
				ГОСТ 1491-80		

640/130-ЦТ-4.003.000

Изм. Лист № докум. Подпись Дата
 Разраб. Новикова К.М. 05.86
 Провер. Крылова К.И.
 Рук. гр. Крылова К.И.
 Н.контр. Епифанов В.И.
 Утв.

Лист 1 2
 Колесо
 неповоротное
 ГПИ Резинопроект
 г. Москва
 Формат А4

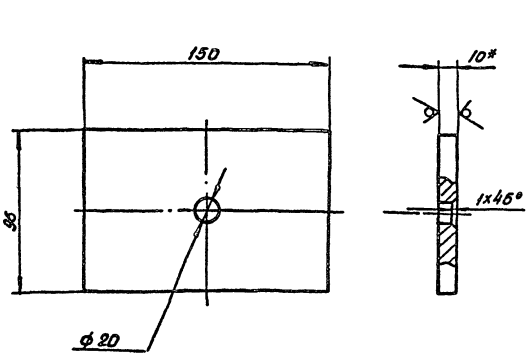
Формат	Дата	Лист	Обозначение	Наименование	Кол.	Примеч.
	12			Гайка М16.5.029		
				ГОСТ 5915-70	1	
	14			Шайба 4.65Г.029		
				ГОСТ 6402-70	8	
	15			Шайба 16.029		
				ГОСТ 13165-77	1	
	16			Подшипник 203		
				ГОСТ 2333-75	2	
	20			Шина массивная резиновая 200x50x126		
				ГОСТ 5883-76Е	1	

640/130-ЦТ-4.003.000

Изм. Лист № докум. Подпись Дата
 Лист 2
 Формат А4

640/130-ЦТ-4.002.102

Rz 80 (✓)



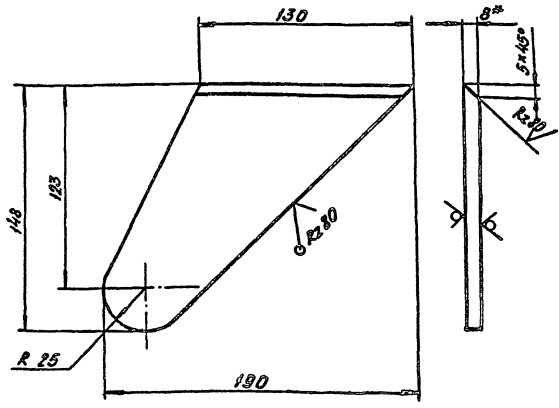
- 1* Размер для справок
- 2. М14, ± 1/14

640/130-ЦТ-4.002.102

Изм. Лист № докум. Подпись Дата
 Разраб. Новикова К.М. 05.86
 Провер. Крылова К.И.
 Рук. гр. Крылова К.И.
 Н.контр. Епифанов В.И.
 Утв.

Лист 1 1
 Масса 1:1
 Массив. 1:1
 Колесо
 Опора
 Лист 610 ГОСТ 19003-74
 Ст. 5 ГОСТ 14637-79
 ГПИ Резинопроект
 г. Москва.
 Формат А4

640/130-ЦТ-4.002.103



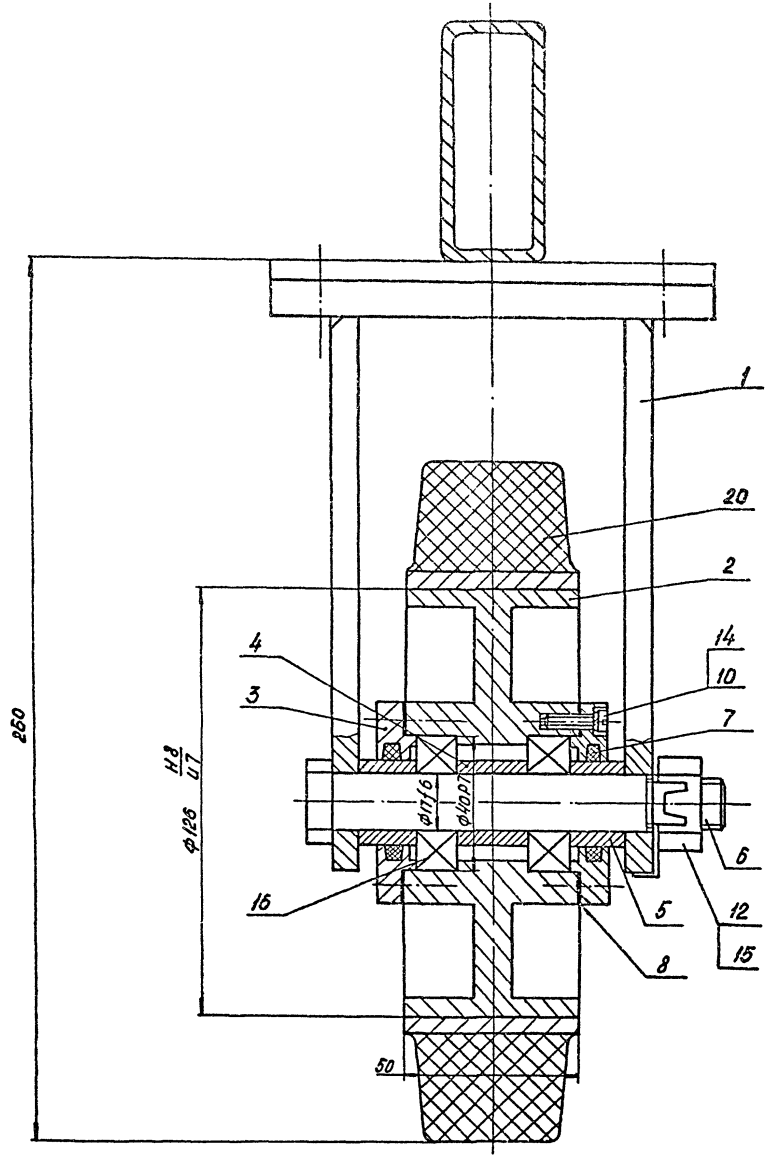
- 1* Размер для справок
- 2. ± 1/14

640/130-ЦТ-4.002.103

Изм. Лист № докум. Подпись Дата
 Разраб. Новикова К.М. 05.86
 Провер. Крылова К.И.
 Рук. гр. Крылова К.И.
 Н.контр. Епифанов В.И.
 Утв.

Лист 1 1
 Масса 0,8
 Массив. 1:2
 Щека
 Лист 610 ГОСТ 19003-74
 Ст. 5 ГОСТ 14637-79
 ГПИ Резинопроект
 г. Москва.
 Формат А4

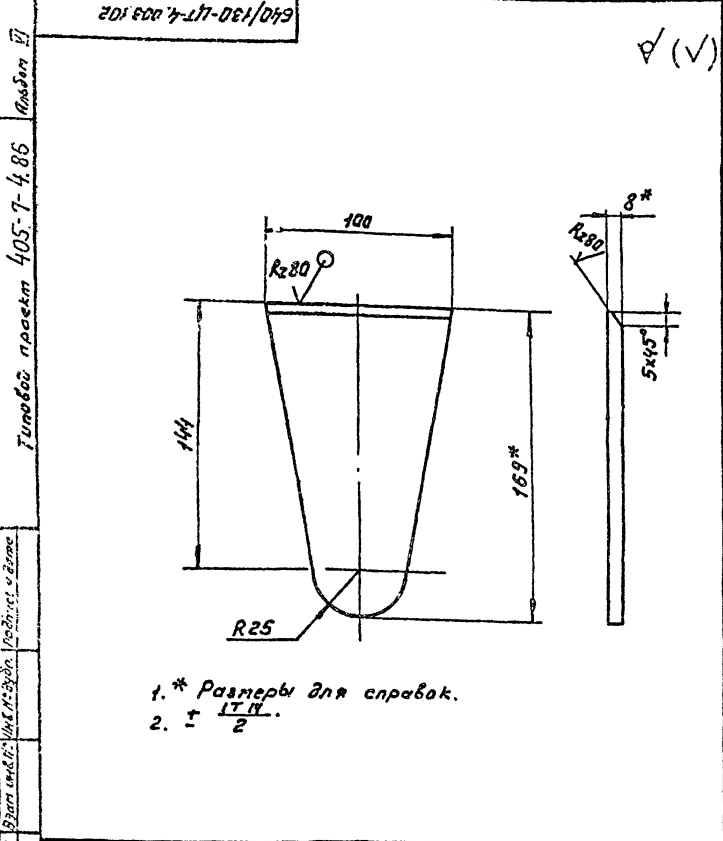
Типовой проект 405-7-4.86



- 1. Технические требования - по ГОСТ 13524-68.
- 2. Размеры для справок.

Исполн. Л. Падрица и др. Проверил Л. Падрица и др. Утвердил Л. Падрица и др.

640/130 - ЦТ-4.		003.000 СБ	
Колесо неповоротное.		Лит.	Масса
Сборочный чертеж.		57	1:1
		Лист	Листов 1
		ГПИ Резинпроект г. Москва.	

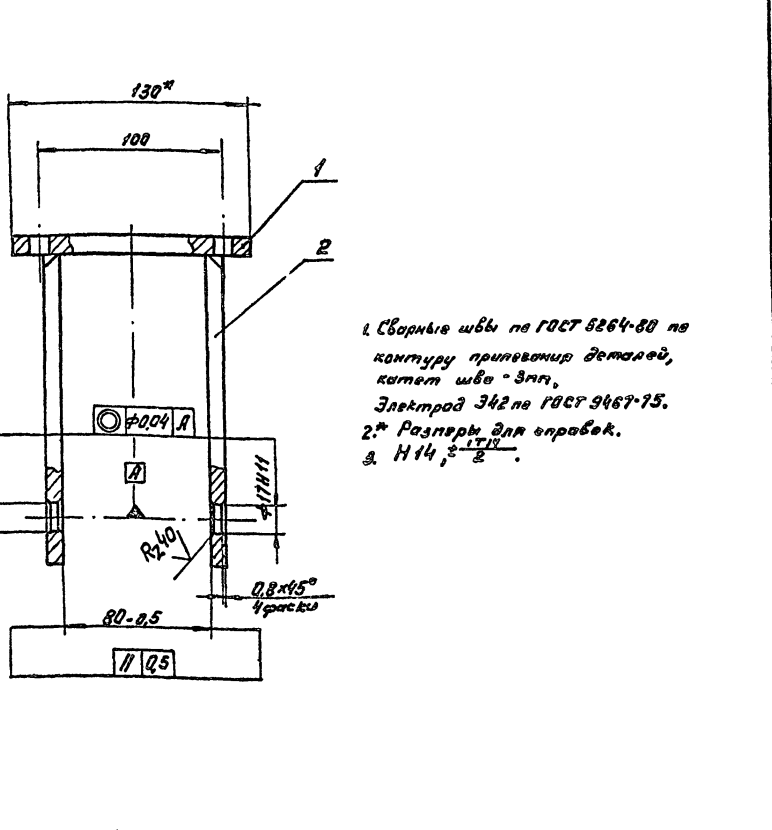
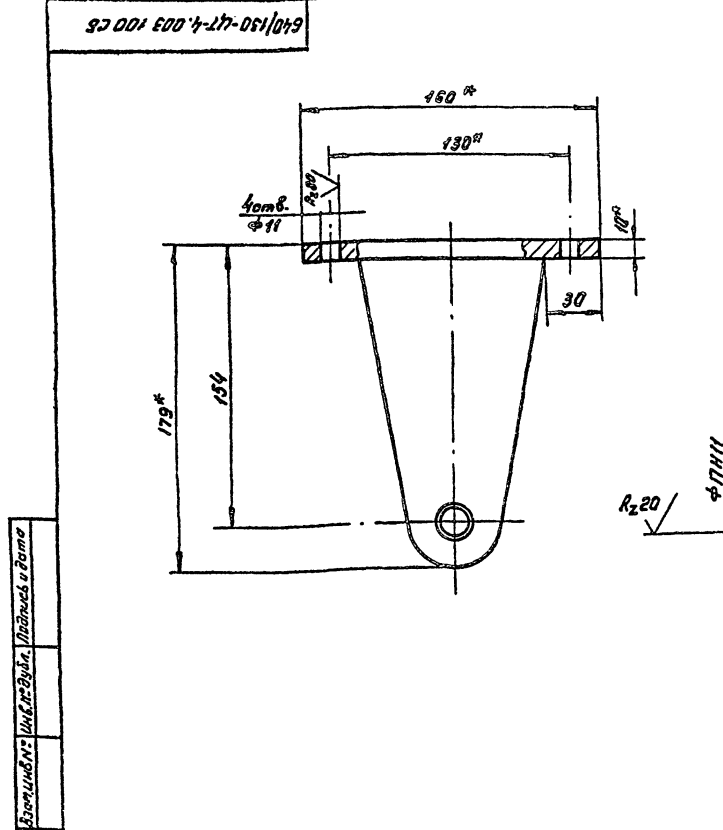


- 1. * Размеры для справок.
- 2. $\pm \frac{IT_{14}}$

640/130-ЦТ-4 003 102				Лист	Масса	Масштаб
Изм.	Лист	№ докум.	Подп.	Дата	Щека	
Разраб.	Новикова	ММ	05.86	Щека		
Проб.	Крылова	КМ		Лист	Листов	1
Т.контр.				Лист 58 ГОСТ 18903-74		
Рук. пр.	Головин	СМ		Ст.3 ГОСТ 14637-79		
Н.контр.	Епифанов	ММ		ГПИ Резинопроект		
Утв.				г. Москва		
Формат А4						

№ листа	№ докум.	Обозначение	Наименование	Кол.	Примеч.
Документация					
А3		640/130-ЦТ-4.003.000 СБ	Сборочный чертеж		
Детали					
Б4	1	640/130-ЦТ-4.003.101	Пластина		
			Лист Б 10 ГОСТ 18903-74		
			Ст.3 ГОСТ 14637-79		
			160±0,5×130±0,5	1	1.6 кг
А4	2	640/130-ЦТ-4.003.102	Щека	2	

640/130-ЦТ-4.003.100				Лист	Листов	1
Изм.	Лист	№ докум.	Подп.	Дата	Кранштейн	
Разраб.	Новикова	ММ	05.86	Кранштейн		
Проб.	Крылова	КМ		Лист 58 ГОСТ 18903-74		
Рук. пр.	Головин	СМ		Ст.3 ГОСТ 14637-79		
Н.контр.	Епифанов	ММ		ГПИ Резинопроект		
Утв.				г. Москва		
Формат А4						



- 1. Сварные швы по ГОСТ 8264-80 по контуру приваивания деталей, катет шва - 3мм, Электрод 342 по ГОСТ 9467-75.
- 2. * Размеры для справок.
- 3. $\pm \frac{IT_{14}}$

640/130-ЦТ-4.003.100 СБ				Лист	Масса	Масштаб
Изм.	Лист	№ докум.	Подп.	Дата	Кранштейн	
Разраб.	Новикова	ММ	05.86	Кранштейн		
Проб.	Крылова	КМ		Лист	Листов	1
Т.контр.				Лист 58 ГОСТ 18903-74		
Рук. пр.	Головин	СМ		Ст.3 ГОСТ 14637-79		
Н.контр.	Епифанов	ММ		ГПИ Резинопроект		
Утв.				г. Москва		
Формат А4						

640/130-ЦТ-4.003.100 СБ				Лист	Масса	Масштаб
Изм.	Лист	№ докум.	Подп.	Дата	Кранштейн	
Разраб.	Новикова	ММ	05.86	Кранштейн		
Проб.	Крылова	КМ		Лист	Листов	1
Т.контр.				Лист 58 ГОСТ 18903-74		
Рук. пр.	Головин	СМ		Ст.3 ГОСТ 14637-79		
Н.контр.	Епифанов	ММ		ГПИ Резинопроект		
Утв.				г. Москва		
Формат А4						

№ п/п
 Наименование
 Документ на сортомент
 Материал ГОСТ ДСТ. ТУ и др.
 Кол-во масса в т
 Прим.

1	Труба 40x3	ГОСТ 8734-75	ГОСТ 8733-74	0,004	
2	25x3	"	"	0,009	
3	20x3	"	"	0,0022	
4	Лист Б-Б	ГОСТ 19903-74	ГОСТ 14637-79	0,003	
5	Б-Б	"	"	0,0022	
6	Б-8	"	"	0,007	
7	Б-10	"	"	0,0084	
8	Труба 60x30x3-10	ГОСТ 8645-68	ГОСТ 13663-68	0,02	
9	Круг В 24	ГОСТ 2590-71	ГОСТ 1050-74	0,0005	
10	Ст.3		ГОСТ 380-71	0,012	
11	Ст. 45		ГОСТ 1050-74	0,0008	
12	Картон А 1мм.		ГОСТ 9347-74	0,00001	
13	Бойлок танкошерстный		ГОСТ 288-72	0,00001	
14					
15					
16					
17					
18					
19					
20					
21					

Изм. Лист № в/в. Подпись Дата
 Разраб. Новикова М.С. 05.85
 Проверил Крылова М.Г.
 Дир. в.р. Кандраченко С.С.
 Н. контр. Ефимова Е.В. 05.85
 Утв.

640/130-ЦТ-5. ВМ

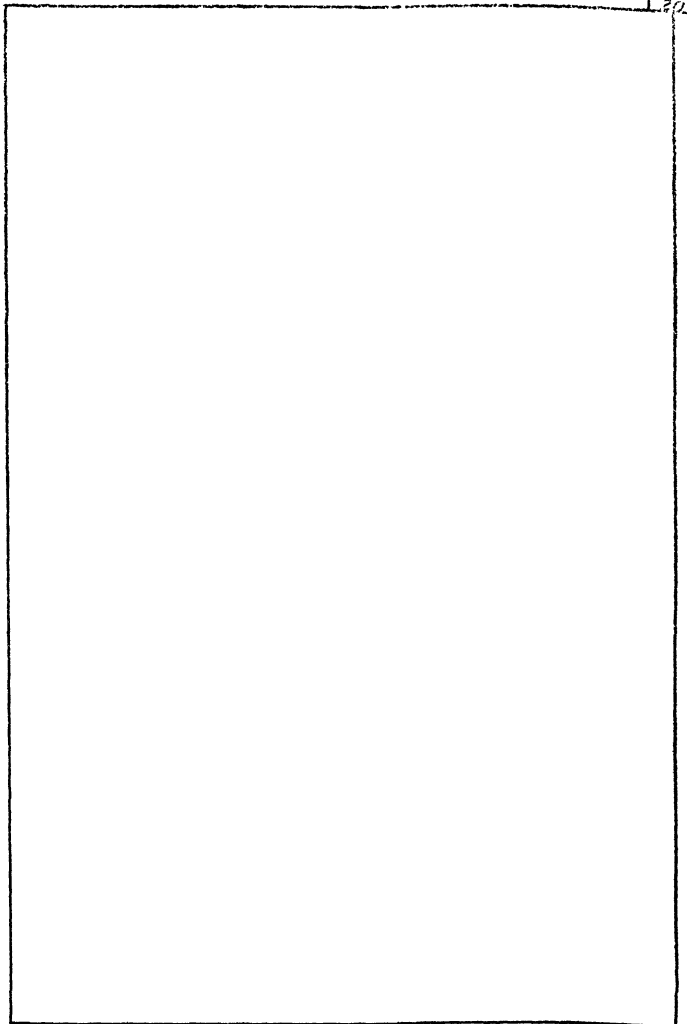
Тележка для покрышек поз. 11.

Ведомость материалов.

Лит. Лист Листов
1 1

ГПИ Резинопроект г. Москва.

Формат А 4



№ п/п
 Обозначение
 Наименование
 Куда взводит
 Обозначение
 Кол. Общее кол.
 Примечание

1	640/130-ЦТ-5.000000	Тележка поз. 110				
2	640/130-ЦТ-4.002000	Колесо поворотное			2	
3	640/130-ЦТ-4.002100	Вилка	640/130-ЦТ-4.002000	1	2	
4	640/130-ЦТ-4.003000	Колесо неповоротное			2	
5	640/130-ЦТ-4.003100	Кронштейн	640/130-ЦТ-4.003000	1	2	
6	640/130-ЦТ-5.001000	Рама			1	
7						
8						
9						
10						
11						
12						
13						
14						
15						
16						
17						
18						
19						
20						
21						
22						
23						

Изм. Лист № в/в. Подпись Дата
 Разраб. Новикова М.С. 05.85
 Проверил Крылова М.Г.
 Дир. в.р. Кандраченко С.С.
 Н. контр. Ефимова Е.В. 05.85
 Утв.

640/130-ЦТ-5. ВС

Тележка поз. 11

Ведомость спецификаций.

Лит. Лист Листов
1 1

ГПИ Резинопроект г. Москва.

Формат А 3

Листов 4
Туполой проект 405-Т-4.86

№	Наименование	Обозначение документа на поставку	Поставщик	Куда входит (обозначение)	Количество				Примечание
					На из-делие	С комп-лекты	на ре-гулир.	всего	
1	Болт М8х25. 66.029	ГОСТ 1798-70		640/130-ЦТ-4. 002 000 СБ	4			8	
2	М10х20. 66.029			640/130-ЦТ-5. 000 000 СБ	8			8	
3	М10х30. 66.029			640/130-ЦТ-5. 000 000 СБ	8			8	
4									
5	Винт М4х14. 66.029	ГОСТ 1491-80		640/130-ЦТ-4. 002 000 СБ	8			16	
6				640/130-ЦТ-4. 003 000 СБ	8			16	
7								32	
8									
9	Гайка М10. 5.029	ГОСТ 5915-70		640/130-ЦТ-5. 000 000 СБ	8			8	
10	М16. 5.029			640/130-ЦТ-4. 002 000 СБ	2			4	
11				640/130-ЦТ-4. 003 000 СБ	1			2	
12								6	
13									
14	Шайба 8.029	ГОСТ 13465-77		640/130-ЦТ-4. 002 000 СБ	4			8	
15	10.029			640/130-ЦТ-5. 000 000 СБ	16			16	
16	16.029			640/130-ЦТ-4. 002 000 СБ	1			2	
17				640/130-ЦТ-4. 003 000 СБ	1			2	
18								4	
19									
20	Шайба 4.65Г.029	ГОСТ 6402-70		640/130-ЦТ-4. 002 000 СБ	8			16	
21				640/130-ЦТ-4. 003 000 СБ	4			8	
22								24	
23									

Исполнитель: Подпись и дата

Изм/Лист	№ докум	Подп.	Дата	640/130-ЦТ-5. 8П
Разраб.	Навикова	М.С.	01-86	
Проб.				
Ак. зр.	Кондратенко	М.С.		
И. контр.	Епифанов	М.С.		

Мелетко для покрытия по 3 111
Ведомость покупных изделий.

Лист	Лист	Листов
	1	2

ГПИ Резинапроект г. Москва

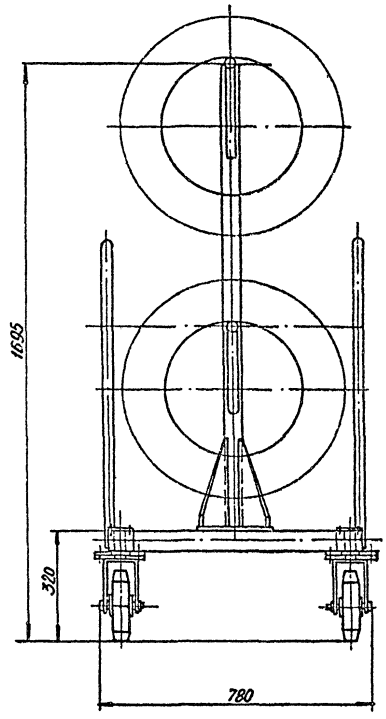
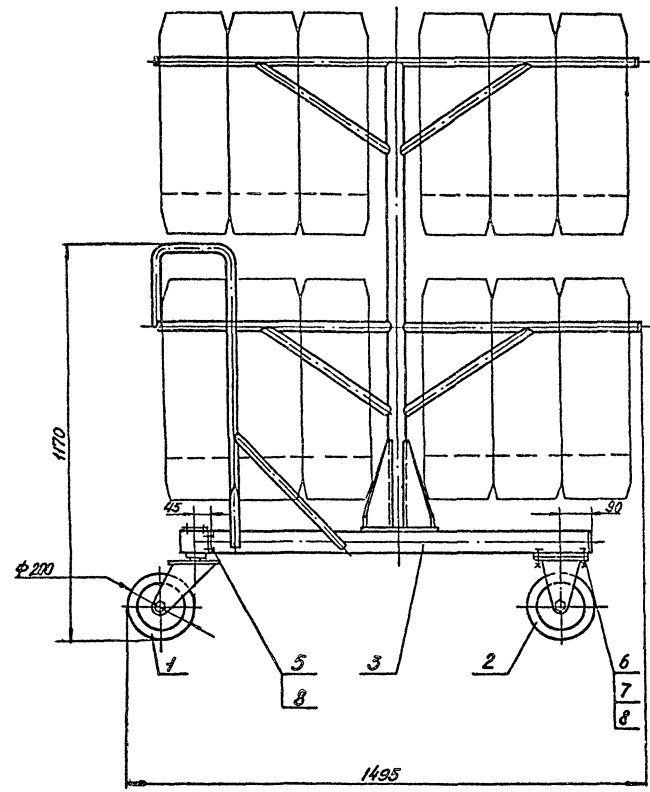
Формат А3

Исполнитель: Подпись и дата

№	Наименование	Обозначение документа на поставку	Поставщик	Куда входит (обозначение)	Количество				Примечание
					На из-делие	С комп-лекты	на ре-гулир.	всего	
1	Шайба 16.029	ГОСТ 11371-78		640/130-ЦТ-4. 002 000 СБ	1			2	
2									
3	Подшипник 203	ГОСТ 8338-75		640/130-ЦТ-4. 002 000 СБ	2			4	
4				640/130-ЦТ-4. 003 000 СБ	2			4	
5								8	
6	205			640/130-ЦТ-4. 002 000 СБ	2			4	
7									
8	Шина массивная	ГОСТ 5883-76 Е		640/130-ЦТ-4. 002 000 СБ	1			2	
9	резиновая 200х50х126			640/130-ЦТ-4. 003 000 СБ	1			2	
10								4	
11									
12									
13									
14									
15									
16									
17									
18									
19									
20									
21									
22									
23									
24									
25									
26									
27									
28									

Изм/Лист	№ докум	Подп.	Дата	640/130-ЦТ-5. 8П

Формат А3



Техническая характеристика

1. Тележка предназначена для транспортирования покрышек.
2. Габаритные размеры покрышки:
 - наружный диаметр, мм. 650;
 - посадочный диаметр, мм. 400;
 - ширина профиля, мм. 200;
 - масса, кг. 13.
3. Количество навешиваемых покрышек, шт. 12.

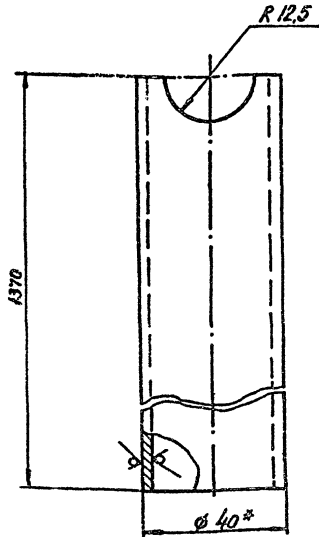
Размеры для справок.

Изм. №, дата, Подп. и дата, Разработчик, Изв. №, дата, Проверка, Дата, В. Кантор, Рук. зр., И. Кантор, Утверждаю

				640/130-ЦТ-5. 000 000 СБ				
Изм.	Лист	И. Кантор	Подпись	Дата	Тележка для покрышек паз. III. Обратный чертеж.	Лит	Масса	Масштаб
Разработ	Дьякова	Я. Я. Я.					75	1:10
Провер	Крылова	Е. А.				Лист	Листов	
В. Кантор								
Рук. зр.	Климентов	Л. С.		05.86				
И. Кантор	Епистонов	А. С.						
Утверждаю	Табачников	С. А.						
						ГПИ Резинпроект г. Москва. Формат А2.		

640/130-ЦТ-5. 001 001

Rz 80/ (M)



- 1* Размер для справок.
- 2. $H14, \pm \frac{IT14}{2}$.

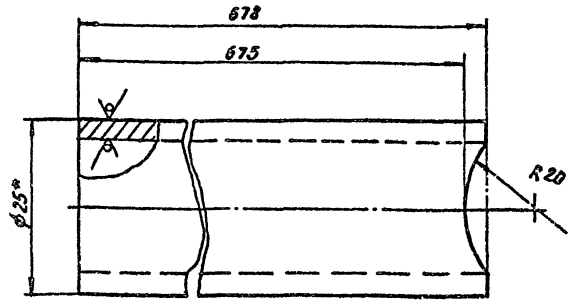
640/130-ЦТ-5. 001 001

Изм	Лист	№ докум.	Подпись	Дата	Лист	Масса	Масштаб
Разработ	Дьякова	Э.С.	05.86		Стойка		
Пров.	Крылова	К.И.			3,7	1:1	
Т. контр.					Лист	Листов 1	
И.контр.	Кондратенко	С.С.			Труба 40x3 ГОСТ 8734-75		
Утв.	Елизаров	А.С.	05.86		ИТИ Резинопроект г. Москва		

Формат А4

640/130-ЦТ-5. 001 002

Rz 80/ (M)



- 1* Размер для справок.
- 2. $H14, \pm \frac{IT14}{2}$.

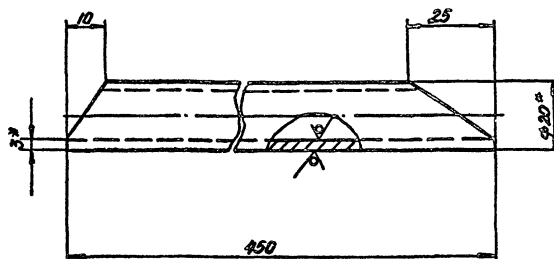
640/130-ЦТ-5, 001 002

Изм	Лист	№ докум.	Подпись	Дата	Лист	Масса	Масштаб
Разработ	Дьякова	Э.С.	05.86		Вешало		
Пров.	Крылова	К.И.			1,0	2:1	
Т. контр.					Лист	Листов 1	
И.контр.	Кондратенко	С.С.			Труба 25x3 ГОСТ 8734-75		
Утв.	Елизаров	А.С.	05.86		ИТИ Резинопроект г. Москва		

Формат А4

640/130-ЦТ-5. 001 003

Rz 80/ (V)



- 1* Размеры для справок.
- 2. $\pm \frac{IT14}{2}$.

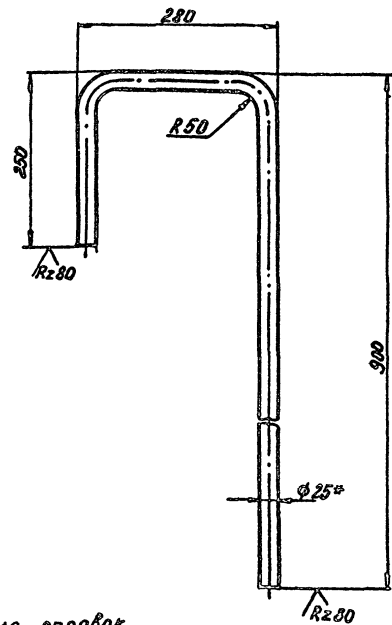
640/130-ЦТ-5. 001 003

Изм	Лист	№ докум.	Подпись	Дата	Лист	Масса	Масштаб
Разработ	Дьякова	Э.С.	05.86		Раскос		
Пров.	Крылова	К.И.			0,5	1:1	
Т. контр.					Лист	Листов 1	
И.контр.	Кондратенко	С.С.			Труба 20x3 ГОСТ 8734-75		
Утв.	Елизаров	А.С.	05.86		ИТИ Резинопроект г. Москва		

Формат А4

640/130-ЦТ-5. 001 004

(V)



- 1* Размер для справок.
- 2. $\pm \frac{IT14}{2}$.
- 3. Развернутая длина 1316 мм.

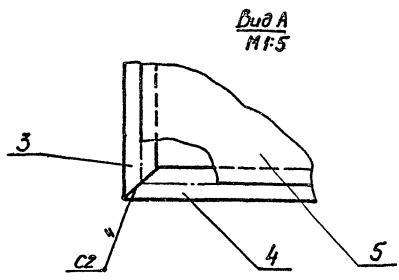
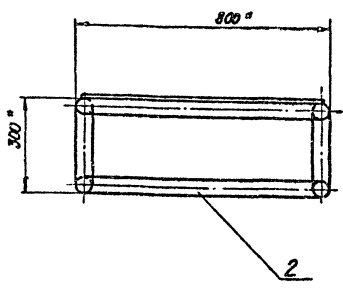
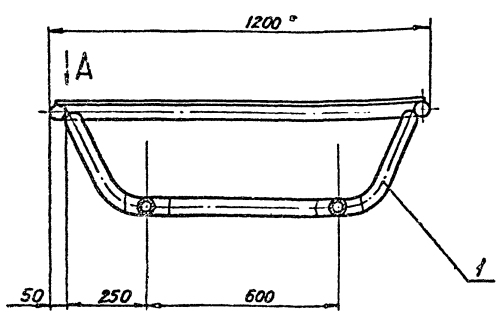
640/130-ЦТ-5, 001 004

Изм	Лист	№ докум.	Подпись	Дата	Лист	Масса	Масштаб
Разработ	Дьякова	Э.С.	05.86		Ручка		
Пров.	Крылова	К.И.			2,3	1:5	
Т. контр.					Лист	Листов 1	
И.контр.	Кондратенко	С.С.			Труба 25x3 ГОСТ 8734-75		
Утв.	Елизаров	А.С.	05.86		ИТИ Резинопроект г. Москва		

Формат А4

640/130-ЦТ-6.000 000/019

Лист № 1 из 1. Вид А. Подпись и дата. Шифр. Проект 405-Т-4, 86. Листов 11

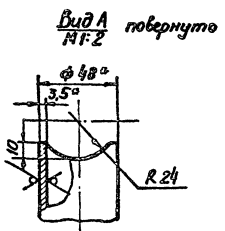
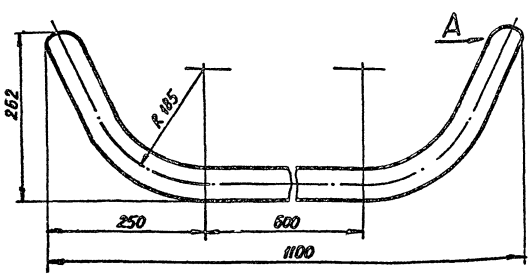


1. Сварные швы по ГОСТ 5264-80 электродами типа Э42 ГОСТ 9467-75, по контуру прилегания деталей, кроме мест указанных на чертеже. Катет шва - 3 мм.
2. * Размеры для справок.
3. $\pm IT_{14}^2$.
4. Покрытие металлоконструкций по ГОСТ 9.032-74. Грунтовка ГФ-021 ГОСТ 25129-82. Эмаль НЧ-132П серая ГОСТ 6631-74.
5. Шероховатость реза дет. поз 5 - R_{a80} .

640/130-ЦТ-6.000 000СБ				Лист	Масса	Масштаб
Поддон плоский				51,8	1:10	
Сборочный чертеж				Лист	Листов 1	
поз. Н5				ГПИ Резинопроект г. Москва Формат А3		

640/130-ЦТ-6.000 000/019

R_{a80} ✓

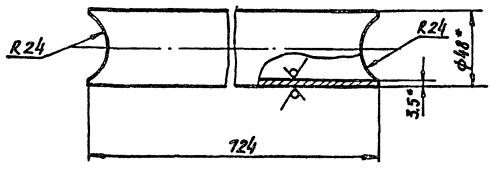


1. * Размеры для справок.
2. $h_{14}; \pm IT_{14}^2$.
3. Развернутая длина - 1320 мм.

640/130-ЦТ-6.000 001				Лист	Масса	Масштаб
Опора				5,2	1:5	
Труба 40x5 ГОСТ 3262-75				ГПИ Резинопроект г. Москва Формат А4		

640/130-ЦТ-6.000 000/019

R_{a80} (✓)



1. * Размеры для справок.
2. $h_{14}; \pm IT_{14}^2$.

Лист № 1 из 1. Вид А. Подпись и дата. Шифр. Проект 405-Т-4, 86. Листов 11

640/130-ЦТ-6.000 002				Лист	Масса	Масштаб
Связь				2,8	1:2	
Труба 40x5 ГОСТ 3262-75				ГПИ Резинопроект г. Москва Формат А4		

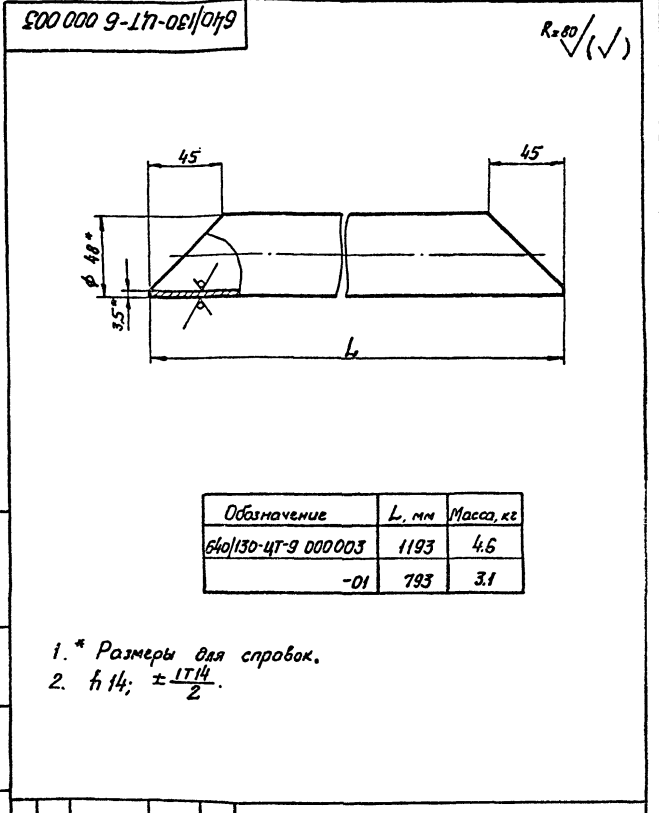
Лист	Обозначение	Наименование	Куда входит		Примечание
			Обозначение	Кол	
1	640/130-ЦТ-7 000 000	Склад поз. 113			
2					
3					
4					
5					
6					
7					
8					
9					
10					
11					
12					
13					
14					
15					
16					
17					
18					
19					
20					
21					
22					
23					

Шифр № подл. Подл. и дата
 Шифр № докум. Шифр № докум. Подл. и дата
 Проект 405-7-4.86
 Милославский

Изм	Лист	№ докум	Подп.	Дата	640/130-ЦТ-7, ВС Склад поз. 113 Ведомость спецификаций	Лист	Лист	Листов
Разраб	Лобикова	И.И.	05.26			1		
Проб								
Инж. гр	Ковратенко	С.С.						
Н. контр	Египратов	В.В.	05.16					
Утв								
						ГПИ Резинопроект г. Москва Формат А4		

Формат	Лист	№ докум	Подп.	Дата	Обозначение	Наименование	Кол-во	Примеч.	
<u>Документация</u>									
А3		640/130-ЦТ-6 000 000 СБ				Сборочный чертеж			
<u>Детали</u>									
А4	1	640/130-ЦТ-6 000 001				Опора	2		
А4	2	640/130-ЦТ-6 000 002				Связь	2		
А4	3	640/130-ЦТ-6 000 003				Связь	2		
	4	-01				Связь	2		
Б4	5	640/130-ЦТ-6 000 004				Настил			
							Лист БЗ ГОСТ 1993-74		
							Ст 3 ГОСТ 16523-70		
							1152-26 × 752-20	1	20,4 кг

Шифр № подл. Подл. и дата
 Шифр № докум. Шифр № докум. Подл. и дата



Шифр № подл. Подл. и дата
 Шифр № докум. Шифр № докум. Подл. и дата

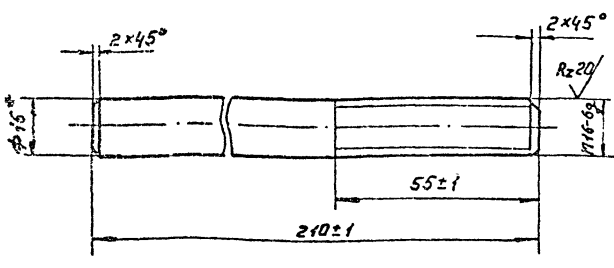
Изм	Лист	№ докум	Подп.	Дата	640/130-ЦТ-6. 000 000 Поддон плоский поз. 115 ГПИ Резинопроект г. Москва Формат А4	Лист	Лист	Листов
Разраб	Лобикова	И.И.				1		
Проб	Головин	Г.А.						
Инж. гр	Ковратенко	С.С.						
Н. контр	Египратов	В.В.						
Утв								
						ГПИ Резинопроект г. Москва Формат А4		

Изм	Лист	№ докум	Подп.	Дата	640/130-ЦТ-6. 000 003 Связь Труба 40x3 ГОСТ 3262-75 ГПИ Резинопроект г. Москва Формат А4	Лист	Лист	Листов
Разраб	Лобикова	И.И.				1		
Проб	Головин	Г.А.						
Инж. гр	Ковратенко	С.С.						
Н. контр	Египратов	В.В.						
Утв								
						ГПИ Резинопроект г. Москва Формат А4		

1. Измененный вариант 40. 7-й лист, 4-й лист 7

640/130-ЦТ-7.000.001

Rz20 (✓)



- 1. * Размер для справок.
- 2. $\pm \frac{IT14}{2}$

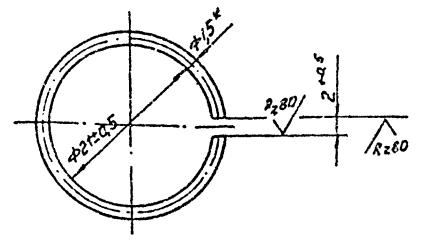
640/130-ЦТ-7.000.001

Изм.	Лист	№ докум.	Подп.	Дата	Шпилька	Лист	Масса	Масштаб
Разраб.	Проб.	Крылова	Кр			0,33	1:1	
Т. кант.	И. кант.	Контрагент	И. кант.	Утв.	Лист	Листов 1	Круж 8.16 ГОСТ 2590-71 Ст 3 ГОСТ 535-79	
					ГПИ Резинпроект г. Москва Формат А4			

№ докум.	Лист	Обозначение	Наименование	Кол.	Примеч.
			Стандартные изделия		
И			Гайка М 16.5.029 ГОСТ 5916-70	8	
		640/130-ЦТ-7.000.000		Лист 2	
Формат А4					

640/130-ЦТ-7.000.002

(✓)



- 1. * Размер для справок.

640/130-ЦТ-7.000.002

Изм.	Лист	№ докум.	Подп.	Дата	Кольцо	Лист	Масса	Масштаб
Разраб.	Проб.	Крылова	Кр			0,002	2:1	
Т. кант.	И. кант.	Контрагент	И. кант.	Утв.	Лист	Листов 1	Пружина II-1.5 ГОСТ 9389-75	
					ГПИ Резинпроект г. Москва Формат А4			

№ докум.	Лист	Обозначение	Наименование	Кол.	Примеч.	
			Документация			
А2		640/130-ЦТ-7.000.000.005	Сборочный чертеж			
			Детали			
А4	1	640/130-ЦТ-7.000.001	Шпилька	4		
А4	2	640/130-ЦТ-7.000.002	Кольцо	8		
Б4	3	640/130-ЦТ-7.000.003	Упор			
			Швеллер 8 ГОСТ 8240-72 Ст 3 ГОСТ 535-79			
			L = 420 ± 0.8	1	2,8 кг	
			Уголок 5-63х63х5 ГОСТ 8509-72 Ст 3 ГОСТ 535-79			
Б4	4	640/130-ЦТ-7.000.004	Сталька L = 240 ± 115	4	4,5 кг	
Б4	5	640/130-ЦТ-7.000.005	СВ. 236 L = 420 ± 0.8	2	2,1 кг	
Б4	6	640/130-ЦТ-7.000.006	Скат L = 1410 ± 155	2	6,7 кг	
Б4	7	640/130-ЦТ-7.000.007	Наступ			
			Лист 63 ГОСТ 19903-74 Ст 3 ГОСТ 16523-70			
			350 ± 0,7 × 1420 ± 1,55	1	11,5 кг	
Б4	8	640/130-ЦТ-7.000.008	Пластик			
			Лист 610 ГОСТ 19903-74 Ст. 3 ГОСТ 14637-79			
			100 ± 0,43 × 100 ± 0,43	4	0,8 кг	
Б4	9	640/130-ЦТ-7.000.009	Осрафденце			
			Труба 15х28 ГОСТ 3262-75 L = 1460 ± 155	4	1,9 кг	
		640/130-ЦТ-7.000.000		Лист 1 2		
					Склад поз. 113	
					ГПИ Резинпроект г. Москва Формат А4	

Явление II
 Таловый проект 405-7-4.88

Вид, № табл. Подпись и дата. В каком виде. Вид, № табл. Подпись и дата.

№ строки	Наименование	Обозначение документа на поставку.	Поставщик	Куда входить [обозначение]	Количество			Примечание
					АС	изделие	в блоках на детали	
1	Гайка М16.6.029	ГОСТ 5916-70		640/130-ЦТ-8 000 000 СБ	8		8	
2								
3								
4								
5								
6								
7								
8								
9								
10								
11								
12								
13								
14								
15								
16								
17								
18								
19								
20								
21								
22								
23								

Изм.	Лист	№ докум.	Подп.	Дата	640/130-ЦТ-8 ВП		
Разраб.	Николаева	М.И.	С.С.	05.88	Склад поз. 116		
Проф.	В.В.	Кочергина	С.С.		Ведомость покупных изделий		
И.Контр.	Евдокимов	А.С.	И.И.		Лист	Лист	Листов
И.Таб.							1

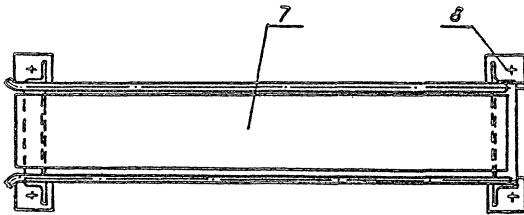
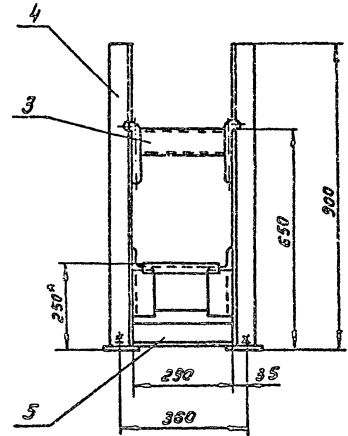
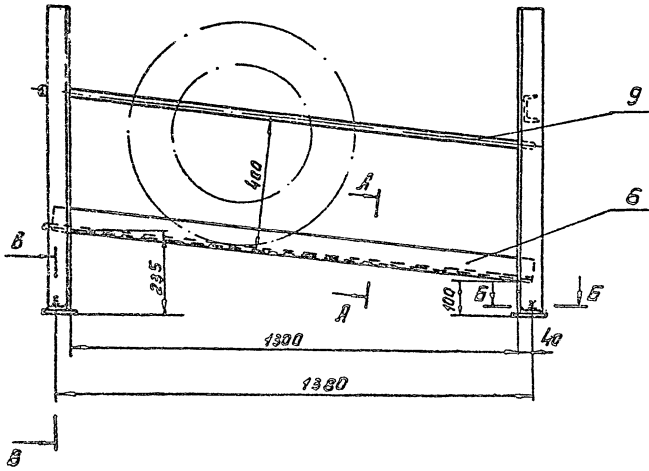
ИТИ Резинопроект г. Москва.
Формат А3

Вид, № табл. Подпись и дата. В каком виде. Вид, № табл. Подпись и дата.

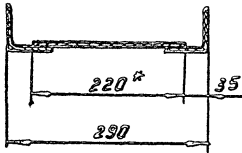
№ строки	Обозначение	Наименование	куда входить		Примечание
			Обозначение	Кол.	
1	640/130-ЦТ-7.000 000	Склад поз. 116			
2					
3					
4					
5					
6					
7					
8					
9					
10					
11					
12					
13					
14					
15					
16					
17					
18					
19					
20					
21					
22					
23					

Изм.	Лист	№ докум.	Подп.	Дата	640/130-ЦТ-8 ВС		
Разраб.	Николаева	М.И.	С.С.	05.88	Склад поз. 116.		
Проф.	В.В.	Кочергина	С.С.		Ведомость спецификаций		
И.Контр.	Евдокимов	А.С.	И.И.		Лист	Лист	Листов
И.Таб.							7

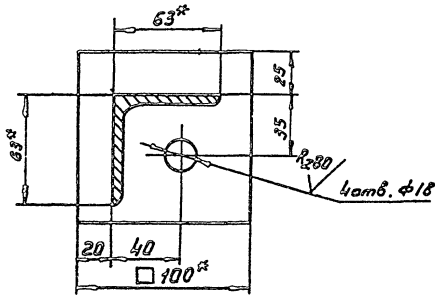
ИТИ Резинопроект г. Москва.
Формат А3



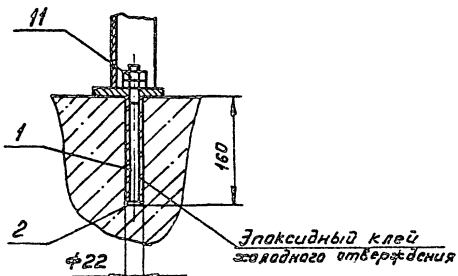
А-А
М 1:5



Б-Б
М 1:2



В-В
М 1:5



Техническая характеристика.

- 1 Слиз предназначен для приема асбестовых покрышек.
- 2 Габаритные размеры асбестовых покрышек:
 - наружный диаметр, мм 650;
 - посадочный диаметр, мм 400;
 - ширина профиля, мм 300;
 - масса, кг 13.

Технические требования

1. Сварные швы по ГОСТ 5264-80 по конфигурации приваивания деталей, катет шва 3мм. Электрод Э-42 по ГОСТ 9437-75.
2. Размеры для справок.
3. $\pm \frac{1}{2} \frac{1}{2}$
4. Обработка деталей без чертёфов: резка $\sqrt{}$, остальное ∇ .
5. Покрытие металлоконструкций по ГОСТ 3832-74. Грунтовка ГФ-021. ГОСТ 25129-82: Эмаль НЦ-132Н золотисто-зеленая. ГОСТ 6631-74.

				640/130-УТ-В.000.000 СБ		
Изм.	Лист	№ докум.	Подп.	С.К. Слиз	Лист	Масса
				нов. 116		51,3
Разработ.	Киселева	И.И.		Сборочный чертеж.	Лист	Листов 1
Проект.	Каблава	И.И.				
Т.Контр.						
Р.Контр.	Кибратенко	В.И.	05.86			
Н.Контр.	Елизаров	В.И.				
Уч. отв.	Хайбуллин	С.В.				
				ЛПК Резинпроект г. Пасаж		
				Формат А2		

№ п/п	Наименование	Документ на сортамент	Материал ГОСТ, ДСТ, ТУ и др.	Кол. масса в т	Примеч.
1	Швеллер 8	ГОСТ 8240-72	ГОСТ 535-79	0,0023	
2	Уголок 5-63x53x5	ГОСТ 8509-72	ГОСТ 535-79	0,027	
3	Лист Б-3	ГОСТ 19903-74	ГОСТ 15523-70	0,008	
4	Лист Б-10	ГОСТ 19903-74	ГОСТ 14637-79	0,0035	
5	Труба 15x2,3	ГОСТ 3262-75		0,004	
6	Круж. в 16	ГОСТ 2590-71	ГОСТ 535-79	0,0014	
7	Проволока П-15	ГОСТ 9389-75		0,00002	
8					
9					
10					
11					
12					
13					
14					
15					
16					
17					
18					
19					
20					
21					

105-Г-4.86 Типовой проект

Лит. Лист № докум. Подпись Дата

Разработ. Новикова Л.И. 15.86

Проверил. Карлова Е.И.

Рук. пр. Кондратьев С.С.

И. контр. Елизарова Т.И.

И.т.в.в.д.м.

640/130-ЦТ-8 ВМ

Склад поз. 116

Ведомость материалов ГПИ Резинопроект г. Москва.

Формат А4

№ п/п	Наименование	Документ на сортамент	Материал ГОСТ, ДСТ, ТУ и др.	Кол. масса в т	Примеч.
1	Труба 40x3	ГОСТ 8734-75	ГОСТ 8733-74	0,002	
2	25x3			0,0022	
3	20x3			0,0011	
4	Лист Б-5	ГОСТ 19903-74	ГОСТ 14637-79	0,0022	
5	Б-6			0,0022	
6	Б-8			0,007	
7	Б-10			0,0084	
8	Труба 60x30x3-10	ГОСТ 8745-68	ГОСТ 13663-68	0,013	
9	Круж. в 24	ГОСТ 2590-71	ГОСТ 1050-74	0,0005	
10	Ст. 3		ГОСТ 380-71	0,012	
11	Ст. 45		ГОСТ 1050-74	0,0008	
12	Картон А 1мм		ГОСТ 9347-74	0,00001	
13	Войлок танкошерст.		ГОСТ 228-72	0,00001	
14	нож.				
15					
16					
17					
18					
19					
20					
21					

Лит. Лист № докум. Подпись Дата

Разработ. Новикова Л.И. 15.86

Проверил. Карлова Е.И.

Рук. пр. Кондратьев С.С.

И. контр. Елизарова Т.И.

И.т.в.в.д.м.

640/130-ЦТ-9 ВМ

Тележка для покрышек поз. 117.

Ведомость материалов ГПИ Резинопроект г. Москва.

Формат А4

№ п/п	Обозначение	Наименование	Куда входит		Примечание
			Обозначение	Кол. общее кол.	
1	640/130-ЦТ-9.000 000	Тележка для покрышек поз. 117			
2	640/130-ЦТ-4. 002 000	Колесо поворотное		2	
3	640/130-ЦТ-4. 002 100	Вилка	640/130-ЦТ-4. 002 000	1 2	
4	640/130-ЦТ-4. 003 000	Колесо неповоротное		2	
5	640/130-ЦТ-4. 003 100	Кронштейн	640/130-ЦТ-4. 003 000	1 2	
6	640/130-ЦТ-9. 001 000	Рама		1	
7					
8					
9					
10					
11					
12					
13					
14					
15					
16					
17					
18					
19					
20					
21					
22					
23					

Лит. Лист № докум. Подпись Дата

Разработ. Новикова Л.И. 15.86

Проверил. Карлова Е.И.

Рук. пр. Кондратьев С.С.

И. контр. Елизарова Т.И.

И.т.в.в.д.м.

640/130-ЦТ-9 ВС

Тележка для покрышек поз. 117.

Ведомость спецификаций ГПИ Резинопроект г. Москва.

Формат А3

№ докум. 105-7-4 86
Тел. № 4
Имя, фамилия, должность, дата

№ строки	Наименование	Обозначение документа на поставку	Поставщик	Куда входит (обозначение)	Количество			Примечание
					на изделие	в комплект	на агрегат	
1	Болт М8х25. 66.029	ГОСТ 7798-70		640/130-ЦТ-4.002 000 СБ	4		8	
2	М10х25. 66.029			640/130-ЦТ-9.000 000 СБ	8		8	
3	М10х30. 66.029			640/130-ЦТ-9.000 000 СБ	8		8	
4								
5	Винт М4х16. 66.029	ГОСТ 1491-80		640/130-ЦТ-4.002 000 СБ	8		16	
6				640/130-ЦТ-4.003 000 СБ	8		16	
7							32	
8								
9	Гайка М10.5.029	ГОСТ 5915-70		640/130-ЦТ-9.000 000 СБ	2		2	
10	М16. 6.029			640/130-ЦТ-4.002 000 СБ	2		4	
11				640/130-ЦТ-4.003 000 СБ	1		2	
12							6	
13								
14	Шайба 8.029	ГОСТ 13465-77		640/130-ЦТ-4.002 000 СБ	4		8	
15	10.029			640/130-ЦТ-9.000 000 СБ	16		16	
16	16.029			640/130-ЦТ-4.002 000 СБ	1		2	
17				640/130-ЦТ-4.003 000 СБ	1		2	
18							4	
19								
20	Шайба 4.65Г.029	ГОСТ 6402-70		640/130-ЦТ-4.002 000 СБ	8		16	
21				640/130-ЦТ-4.003 000 СБ	4		8	
22							24	
23								

640/130-ЦТ-9 ВП

Изм. Лист	№ докум.	Подп.	Дата
Разработ	Подписан	Лист	№ 36
Проект	Контроль	Экземпляр	№ 36
Исполн.	Контроль	Экземпляр	№ 36
Исполн.	Контроль	Экземпляр	№ 36

Матрица для покрытия под. 117

Ведомость полученных изделий.

Лист	Лист	Листов
1	2	2

ГТИ Резинотехпроект г. Москва
Формат А3

Имя, фамилия, должность, дата

№ строки	Наименование	Обозначение документа на поставку	Поставщик	Куда входит (обозначение)	Количество			Примечание
					на изделие	в комплект	на агрегат	
1	Шайба 16.029	ГОСТ 11371-78		640/130-ЦТ-4.002 000 СБ	1		2	
2								
3	Подшипник 203	ГОСТ 8338-75		640/130-ЦТ-4.002 000 СБ	2		4	
4				640/130-ЦТ-4.003 000 СБ	2		4	
5							8	
6	205			640/130-ЦТ-4.002 000 СБ	2		4	
7								
8	Шина массивная	ГОСТ 5883-76 Е		640/130-ЦТ-4.002 000 СБ	1		2	
9	резиновая 200х50х126			640/130-ЦТ-4.003 000 СБ	1		2	
10							4	
11								
12								
13								
14								
15								
16								
17								
18								
19								
20								
21								
22								
23								
24								
25								
26								
27								
28								

640/130-ЦТ-9 ВП

Изм. Лист	№ докум.	Подп.	Дата
-----------	----------	-------	------

Формат А3

Рисунки	Зона	Лист	Обозначение	Наименование	Кол.	Примеч.																																										
				<u>Документация</u>																																												
А2			640/130-ЦТ-9.000.000СБ	Сварочный чертеж																																												
				<u>Сборочные единицы</u>																																												
А4	1		640/130-ЦТ-4.002.000	Колесо левостороннее	2																																											
А4	2		640/130-ЦТ-4.003.000	Колесо правостороннее	2																																											
А4	3		640/130-ЦТ-9.001.000	Рама	1																																											
				<u>Стандартные изделия</u>																																												
				Болт ГОСТ 7798-70																																												
	5			M10x20.66.029	8																																											
	6			M10x30.66.029	8																																											
	7			Гайка M10.5.029	8																																											
	8			Шайба 10.029	16																																											
				ГОСТ 5915-70	8																																											
				ГОСТ 13465-77	16																																											
<table border="1"> <tr> <td>Изм.</td> <td>Лист</td> <td>№ докум.</td> <td>Подпись</td> <td>Дата</td> <td colspan="2">640/130-ЦТ-9.000.000</td> </tr> <tr> <td>Разраб.</td> <td>Львова</td> <td>Рл.24</td> <td></td> <td></td> <td>Лист</td> <td>Листов</td> </tr> <tr> <td>Проб.</td> <td>Крылова</td> <td>Кр.7</td> <td></td> <td></td> <td></td> <td>1</td> </tr> <tr> <td>Рис.вр.</td> <td>Кандратенко</td> <td>Ск.2</td> <td></td> <td>05.94</td> <td colspan="2">ГПИ Резинопроект г. Москва</td> </tr> <tr> <td>Н.контр.</td> <td>Емпиранов</td> <td>Ем.</td> <td></td> <td></td> <td colspan="2">Формат А4</td> </tr> <tr> <td>Утв.</td> <td></td> <td></td> <td></td> <td></td> <td colspan="2"></td> </tr> </table>							Изм.	Лист	№ докум.	Подпись	Дата	640/130-ЦТ-9.000.000		Разраб.	Львова	Рл.24			Лист	Листов	Проб.	Крылова	Кр.7				1	Рис.вр.	Кандратенко	Ск.2		05.94	ГПИ Резинопроект г. Москва		Н.контр.	Емпиранов	Ем.			Формат А4		Утв.						
Изм.	Лист	№ докум.	Подпись	Дата	640/130-ЦТ-9.000.000																																											
Разраб.	Львова	Рл.24			Лист	Листов																																										
Проб.	Крылова	Кр.7				1																																										
Рис.вр.	Кандратенко	Ск.2		05.94	ГПИ Резинопроект г. Москва																																											
Н.контр.	Емпиранов	Ем.			Формат А4																																											
Утв.																																																

Рисунки	Зона	Лист	Обозначение	Наименование	Кол.	Примеч.																																										
				<u>Документация</u>																																												
А2			640/130-ЦТ-9.001.000СБ	Сварочный чертеж																																												
				<u>Детали</u>																																												
А4	1		640/130-ЦТ-4.001.006	Заглушка	2																																											
А4	2		640/130-ЦТ-5.001.003	Раскос	2																																											
А4	3		640/130-ЦТ-5.001.006	Заглушка	2																																											
А4	4		640/130-ЦТ-5.001.007	Косынка	4																																											
А4	5		640/130-ЦТ-9.001.001	Стойка	1																																											
А4	6		640/130-ЦТ-9.001.002	Вешало	1																																											
				Лист 65 ГОСТ 19903-74																																												
				Ст.3 ГОСТ 14637-79																																												
Б4	7		640/130-ЦТ-9.001.003	Пластик																																												
				80±0.37 x 60±0.37	2	0.19кг																																										
Б4	8		640/130-ЦТ-9.001.004	Плита																																												
				220±0.575 x 220±0.575	1	1.9кг																																										
Б4	9		640/130-ЦТ-9.001.005	Пластик																																												
				160±0.5 x 130±0.5	2	0.97кг																																										
				Труба 60x30x3 ГОСТ 8645-68																																												
				Ст.3 ГОСТ 13663-68																																												
Б4	10		640/130-ЦТ-9.001.006	Банка L=880±1.5	2	3.5кг																																										
Б4	11		640/130-ЦТ-9.001.007	Банка L=540±0.8	2	2.1кг																																										
<table border="1"> <tr> <td>Изм.</td> <td>Лист</td> <td>№ докум.</td> <td>Подпись</td> <td>Дата</td> <td colspan="2">640/130-ЦТ-9.001.000</td> </tr> <tr> <td>Разраб.</td> <td>Львова</td> <td>Рл.24</td> <td></td> <td></td> <td>Лист</td> <td>Листов</td> </tr> <tr> <td>Проб.</td> <td>Крылова</td> <td>Кр.7</td> <td></td> <td></td> <td></td> <td>1</td> </tr> <tr> <td>Рис.вр.</td> <td>Кандратенко</td> <td>Ск.2</td> <td></td> <td>05.94</td> <td colspan="2">ГПИ Резинопроект г. Москва</td> </tr> <tr> <td>Н.контр.</td> <td>Емпиранов</td> <td>Ем.</td> <td></td> <td></td> <td colspan="2">Формат А4</td> </tr> <tr> <td>Утв.</td> <td></td> <td></td> <td></td> <td></td> <td colspan="2"></td> </tr> </table>							Изм.	Лист	№ докум.	Подпись	Дата	640/130-ЦТ-9.001.000		Разраб.	Львова	Рл.24			Лист	Листов	Проб.	Крылова	Кр.7				1	Рис.вр.	Кандратенко	Ск.2		05.94	ГПИ Резинопроект г. Москва		Н.контр.	Емпиранов	Ем.			Формат А4		Утв.						
Изм.	Лист	№ докум.	Подпись	Дата	640/130-ЦТ-9.001.000																																											
Разраб.	Львова	Рл.24			Лист	Листов																																										
Проб.	Крылова	Кр.7				1																																										
Рис.вр.	Кандратенко	Ск.2		05.94	ГПИ Резинопроект г. Москва																																											
Н.контр.	Емпиранов	Ем.			Формат А4																																											
Утв.																																																

900 100 5-11-06/069

R_a80 (✓)

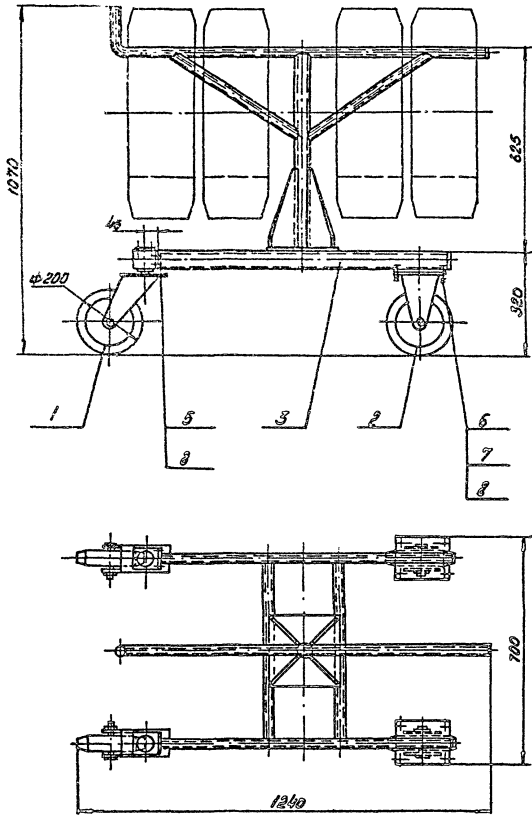
1. * Размер для справок.
2. h₁₄ ≥ $\frac{17^2}{2}$

Изм.	Лист	№ докум.	Подпись	Дата	640/130-ЦТ-5.001.006	
Разраб.	Навикова	Нл.26			Лист	Листов
Проб.	Крылова	Кр.7				1
Рис.вр.	Кандратенко	Ск.2		05.94	Лист 68 ГОСТ 19903-74	
Н.контр.	Емпиранов	Ем.			Ст.3 ГОСТ 14637-79	
Утв.					ГПИ Резинопроект г. Москва	

Формат А4

Изм.	Лист	№ докум.	Подпись	Дата	640/130-ЦТ-5.001.006	
Разраб.	Навикова	Нл.26			Лист	Листов
Проб.	Крылова	Кр.7				1
Рис.вр.	Кандратенко	Ск.2		05.94	Лист 68 ГОСТ 19903-74	
Н.контр.	Емпиранов	Ем.			Ст.3 ГОСТ 14637-79	
Утв.					ГПИ Резинопроект г. Москва	

Формат А4



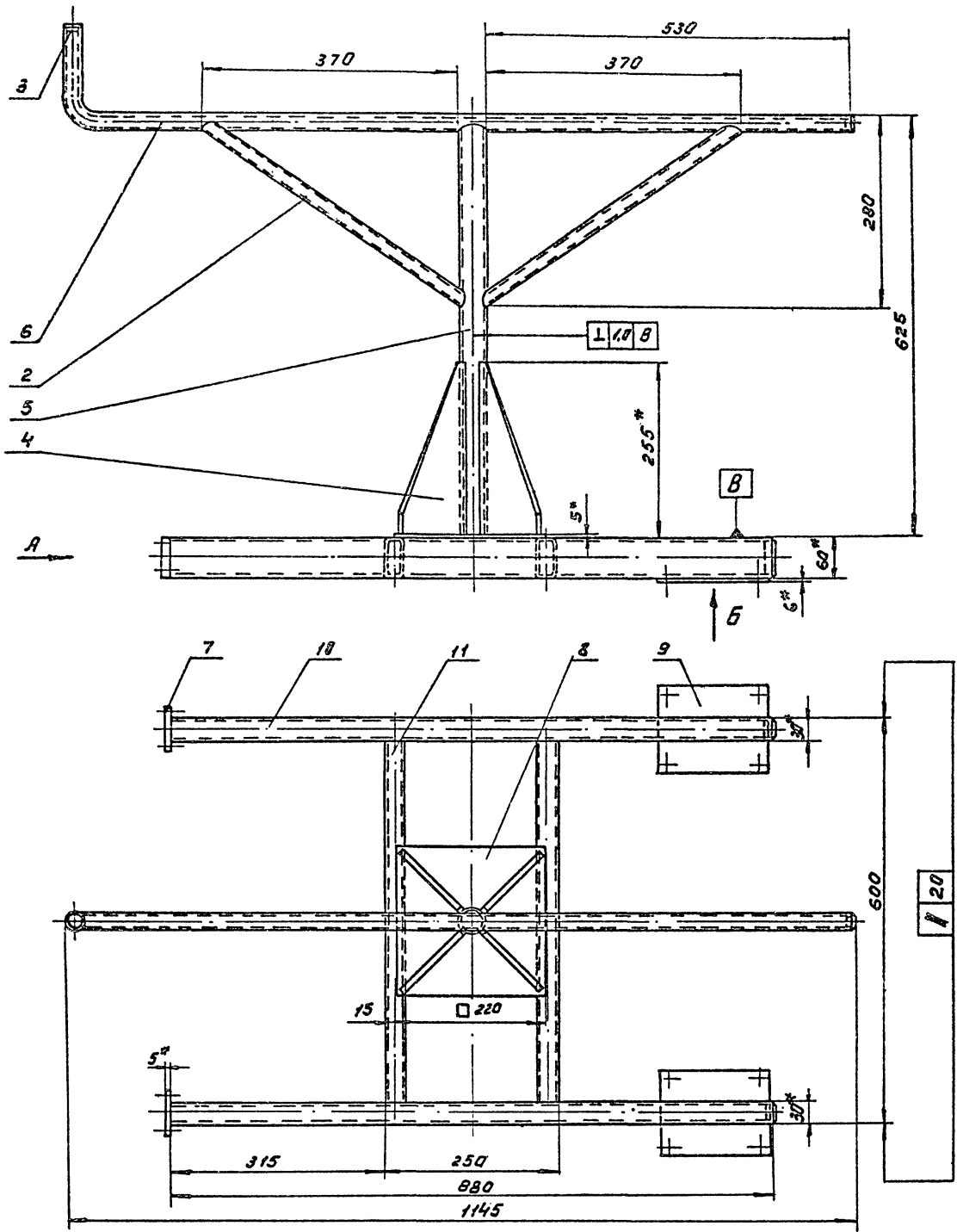
Техническая характеристика.

1. Телёжка предназначена для транспортирования покрышек, промазаных клеем.
2. Габаритные размеры покрышки:
 - наружный диаметр тая, мм 650;
 - посадочный диаметр, мм 400;
 - ширина проёма, мм 300.
3. Масса, кг 15.
4. Количество транспортируемых покрышек, шт. 4.

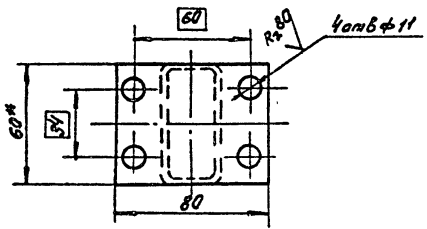
Размеры для справок.

Инж. В. Сидор. Подпись и дата. 06.08.86. Ш. 10. 11. 1986

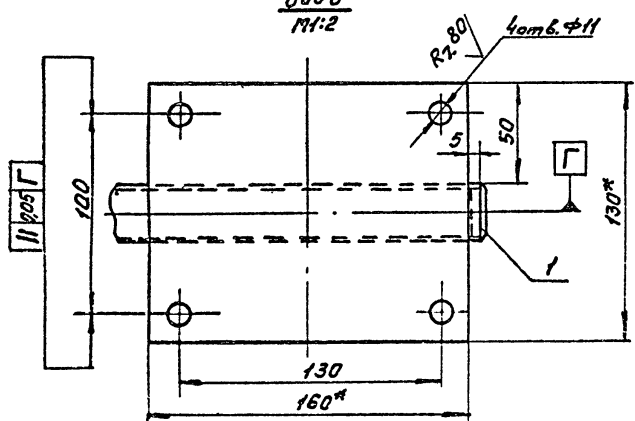
			540/130 - ЦТ-9. 000 000 65		
Изм. Лист	№ докум.	Подпись	Дата	Телёжка для покрышек №17	
Разраб.	Дьякова	Р. С. М.			
Проект.	Крылова	К. П.		Сборочный чертеж.	
Т. контр.					
Рис. впр.	Кандыченко	С. С.	9. 86 г.	Лит.	Масса
И. контр.	Бурданов	В. П.		60	1:10
Читв.	Носовский	В. П.		Лист Листов 1	
				ИТИ Резинпроект г. Москва Игорь П. Р.	



Вид А
М 1:2



Вид Б
М 1:2



1. Сварные швы по ГОСТ 5264-80 по контуру прилегания деталей, катет шва 3 мм. Электрод Э42 по ГОСТ 9467-75
2. *Размеры для справок.
3. $\pm \frac{1}{100}$
4. Шероховатость реза дет. (поз. 7, 8, 9, 10, 11) $R_{a0.8}$
5. Покрытие металлоконструкций по ГОСТ 9.032-74. Грунтовка ГФ-021 ГОСТ 25129-82. Эмаль МЦ-132П защитно-декоративная ГОСТ 6631-74.

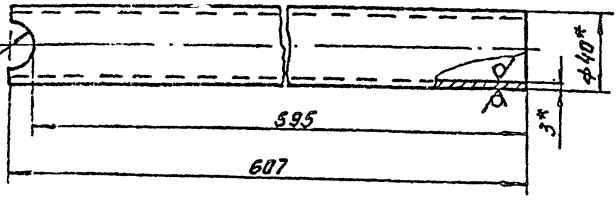
И.И. Пискарев, Подпись и дата, Взам. инв. №, Инв. № докум., Подпись и дата

640/130-ЦТ-9.001000СБ		
Рама	Лист	Масштаб
Сборочный чертеж	25,5	1:5
Изм. Лист № докум. Подпись Дата	Лист	
Разработ. Дьякова Ю.А.	Место	
Проект. Крылова Г.И.	ГТН Резинотехника	
Т. контр.	г. Москва	
Рис. ер. Кондратенко С.В.	Формат А2	
Н. контр. Елизаров В.В.		
Чтв		

100100 6-17-001/049

Рз80/ (✓)

Типовой проект 105-7-4.86



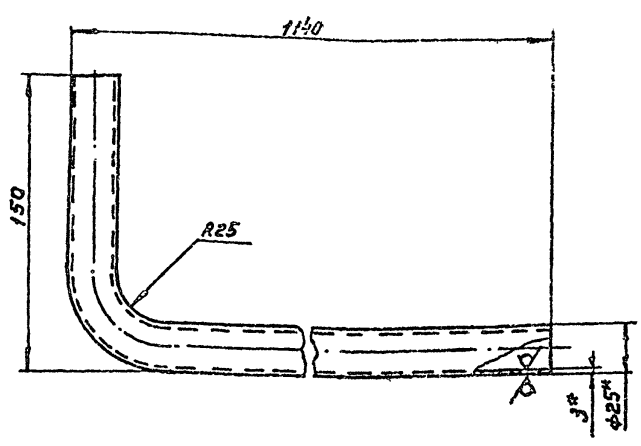
1. * Размеры для справок.
2. Н 14, ± 1714/2.

640/130-ЦТ-9 001001

Лист	№ докум.	Подп.	Дата	Лист	Масса	Листов
1	Разраб. Простякова М.И.	М.И.	05.86	1	1,6	1:2
Проб. Крылова К.И.				Лист Листов 1		
Т.контр. Голубин С.И.				Труба 40x3 ГОСТ 8734-75		
Руч. гр. Голобин С.И.				ГПИ Резинпроект		
И.контр. Елифанов А.И.				г. Москва		
Утв.				Формат А4		

200100 6-17-001/049

Рз80/ (✓)



1. * Размеры для справок.
2. ± 1714.
3. Развернутая длина - 1250 мм.

640/130-ЦТ-9 001002

Лист	№ докум.	Подп.	Дата	Лист	Масса	Листов
1	Разраб. Простякова М.И.	М.И.	05.86	1	2,0	1:2
Проб. Крылова К.И.				Лист Листов 1		
Т.контр. Голубин С.И.				Труба 25x3 ГОСТ 8734-75		
Руч. гр. Голобин С.И.				ГПИ Резинпроект		
И.контр. Елифанов А.И.				г. Москва		
Утв.				Формат А4		

Уч. № подл. Подпись и дата Взам. инв. № Уч. № подл. Подпись и дата

№ строки	Обозначение	Наименование	Куда входит		Примечание
			Обозначение	Кол.	
1	640/130-ЦТ-10 000000	Захватное устройство поз. 118			
2					
3					
4					
5					
6					
7					
8					
9					
10					
11					
12					
13					
14					
15					
16					
17					
18					
19					
20					
21					
22					
23					

640/130-ЦТ-10 ВС

Лист	№ докум.	Подп.	Дата	Лист	Масса	Листов
1	Разраб. Набокова М.И.	М.И.	05.86	1		1
Проб. Кондратьева Э.И.				Захватное устройство		
Т.контр. Елифанов А.И.				поз. 118		
Руч. гр. Голобин С.И.				ГПИ Резинпроект		
И.контр. Елифанов А.И.				г. Москва		
Утв.				ведомость спецификации		
				Формат А3		

№ п/п	Наименования	Документ на сортамент	Материалы по ГОСТ, БСТ, ТУ и др.	Кол. масса в т	Примеч.
1	Уголок 5-40x40x4	ГОСТ 3509-72	Ст.3 ГОСТ 535-79	0,0026	
2	Лист Б 12	ГОСТ 19903-74	Ст.3 ГОСТ 14537-78	0,014	
3	Труба 50x3,5	ГОСТ 3262-75	Ст.3	0,0044	
4	Криве Ø 60	ГОСТ 2590-71	Ст.3 ГОСТ 535-79	0,00039	
5	Ст.3		ГОСТ 380-71	0,0052	
6					
7					
8					
9					
10					
11					
12					
13					
14					
15					
16					
17					
18					
19					
20					
21					

Изм. Лист № в осн. Подпись Дата		Захватное устройство поз. ИВ.	Лист Лист Листов
Разработ. Навилова М.И.	Климов К.И.		
Проверил. Крамова К.И.	С.С.	ведомость материалов.	ИТИ Резинпроект г. Москва.
Инж. гр. Кимратова С.С.	С.С.		
Инж. гр. Смирнова С.С.	С.С.		
Инж. гр. Четвертин	С.С.		

640/130-ЦТ-10 8M

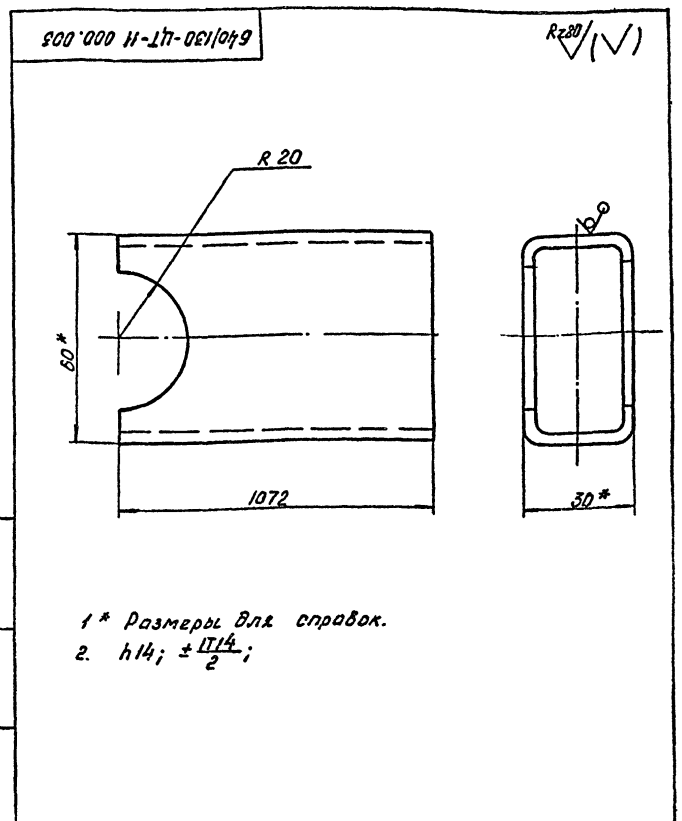
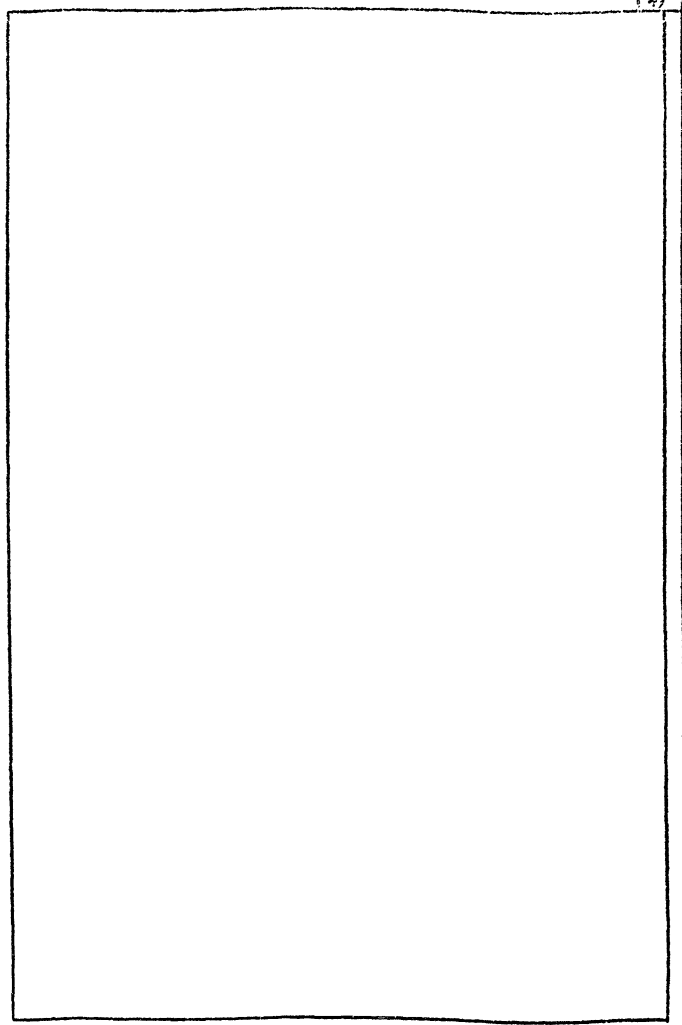
Формат А4

Формат	Зона	Лос.	Обозначение	Наименование	Кол.	Примеч.
<u>Документация</u>						
А2			640/130-ЦТ-10. 000 000 СБ	Сборочный чертеж.		
<u>Детали</u>						
А4	1		640/130-ЦТ-10. 000 001	Опора нижняя	1	
А4	2		640/130 ЦТ-10. 000 002	Фиксатор	1	
А4	3		640/130 ЦТ-10. 000 003	Опора верхняя	1	
А4	4		640/130 ЦТ-10. 000 004	Косынка	1	
А4	5		640/130 ЦТ-10. 000 005	Штырь	2	
А4	6		640/130 ЦТ-10. 000 006	Зягушка.	2	

Изм. Лист № в осн. Подпись Дата		Захватное устройство поз. ИВ.	Лист Лист Листов
Разработ. Дьякова Р.В.	Климов К.И.		
Проверил. Крамова К.И.	С.С.	ведомость материалов.	ИТИ Резинпроект г. Москва.
Инж. гр. Кимратова С.С.	С.С.		
Инж. гр. Смирнова С.С.	С.С.		
Инж. гр. Четвертин	С.С.		

640/130-ЦТ-10. 000 000

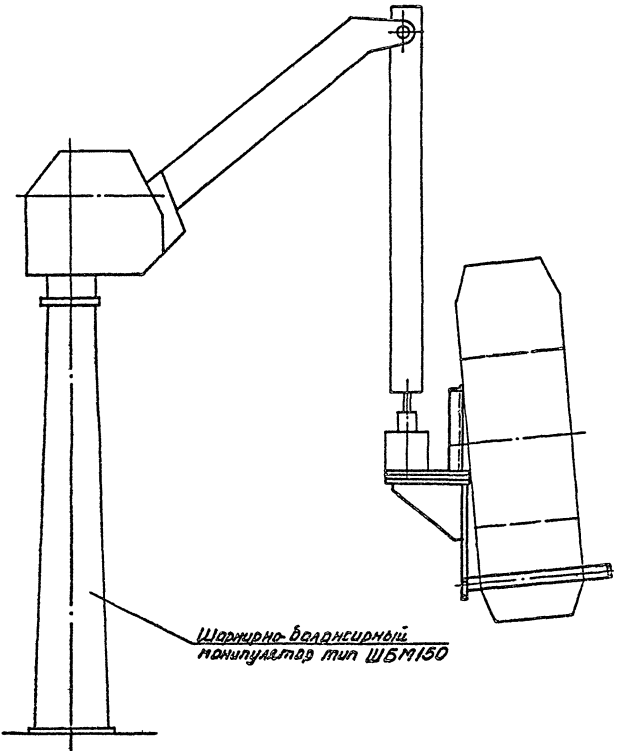
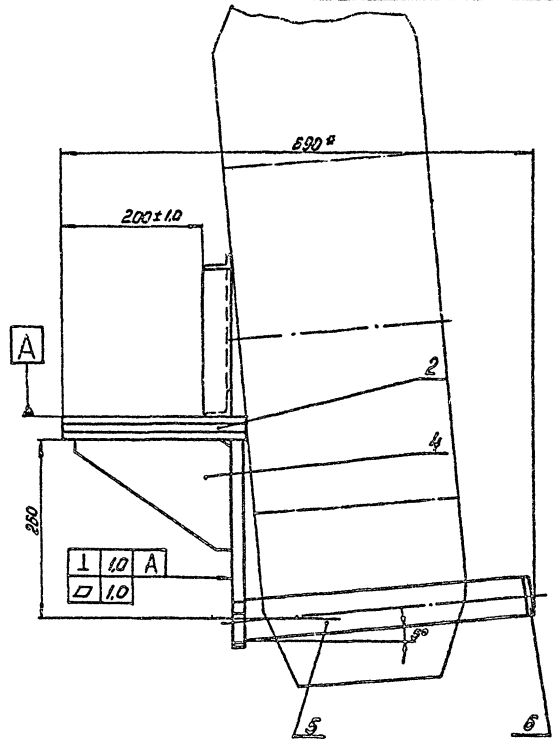
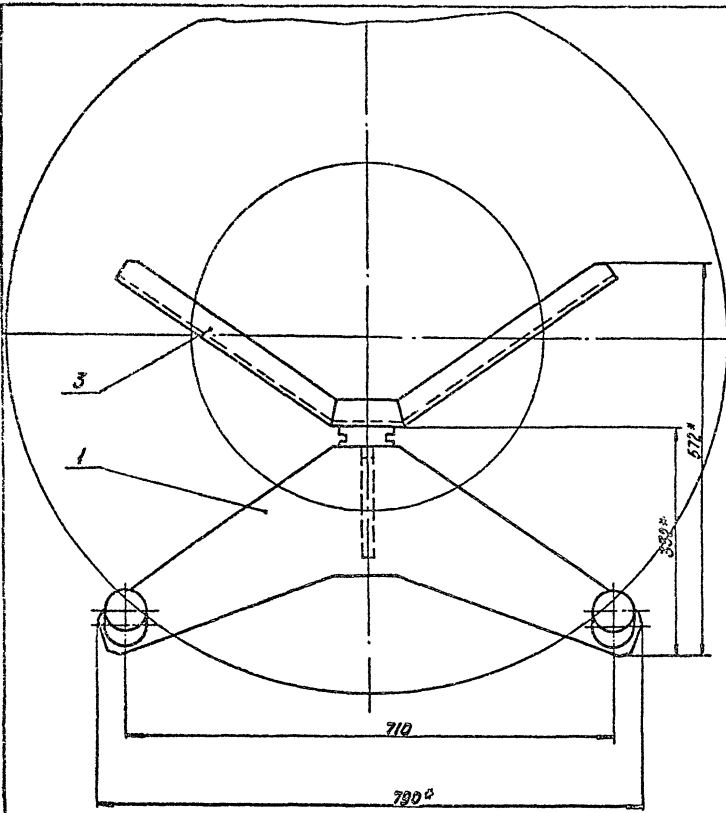
Формат А4



Изм. Лист № в осн. Подпись Дата		Стойка	Лист Масса Масштаб
Разработ. Навилова М.И.	Климов К.И.		
Проверил. Крамова К.И.	С.С.	Труба 60x30x3-10 ГОСТ 8645-88	ИТИ Резинпроект г. Москва.
Инж. гр. Кимратова С.С.	С.С.		
Инж. гр. Смирнова С.С.	С.С.		
Инж. гр. Четвертин	С.С.		

Формат А4

Типовой проект 405-7-4.86



Техническая характеристика.

1. Захватное устройство предназначено для захвата покрышки.
2. Габаритные размеры покрышки:
 - наружный диаметр, мм 1100;
 - посадочный диаметр, мм 508;
 - ширина прорыля, мм 300;
 - масса, кг 60.

Технические требования.

1. Сварные швы по ГОСТ 5264-80 по контуру применения веталей, катет шва 3мм. Электрод Э42 по ГОСТ 9467-75.
2. Размеры для справок.
3. $\delta \geq 1\frac{1}{2}$.
4. Покрытие металлоконструкций по ГОСТ 9038-76. Грунтовка ГФ-021 ГОСТ 25129-82. Эмаль ИЦ-132П золотисто-жёлтая ГОСТ 6631-74.

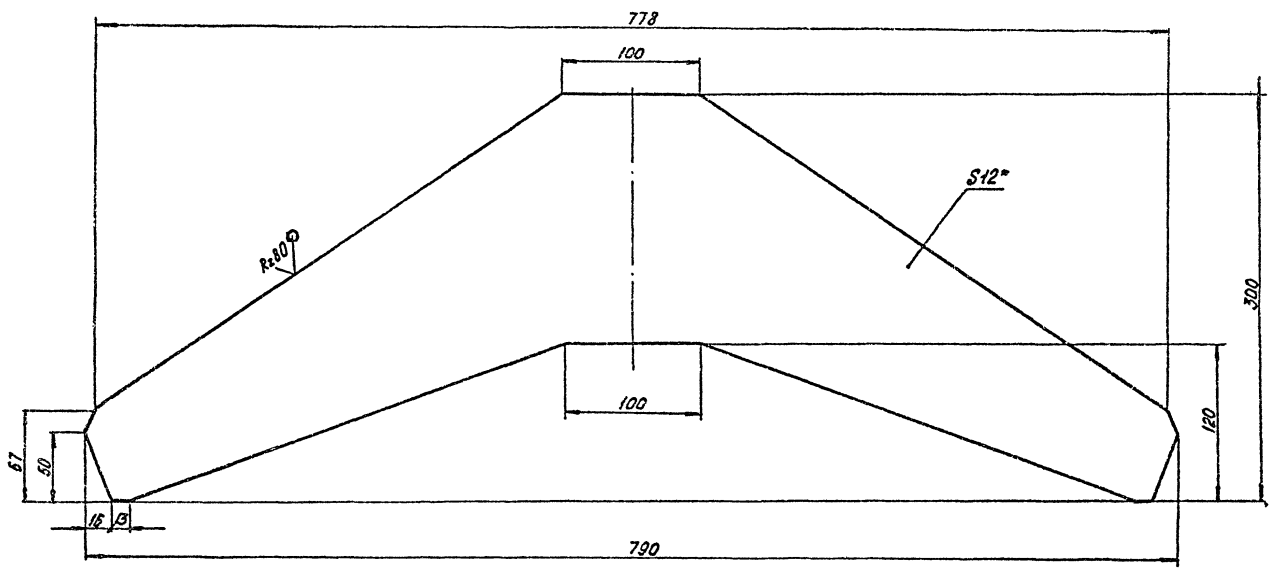
Исполнитель: [blank] Дата: [blank] Проверил: [blank] Утвердил: [blank]

		640/130-ЦТ-10. 000 000 СБ	
Известно в докум.	Листов 2	Захватное устройство поз. ИВ Сборочный чертёж.	Лит Масса Усилит
Разработ. Дьячкова	406 кл.		218 1:5
Проект. Кривоша	1/4		Лист Листов 1
Инж. ер. Кодратенко	С.С.		ТМ Рязинского г. Москва.
Инж. ер. Егоров	С.С.		
Инж. Хазисов	С.С.		

100 000 '01-11-001/049

8/17

Типовой проект 406-7-4.85

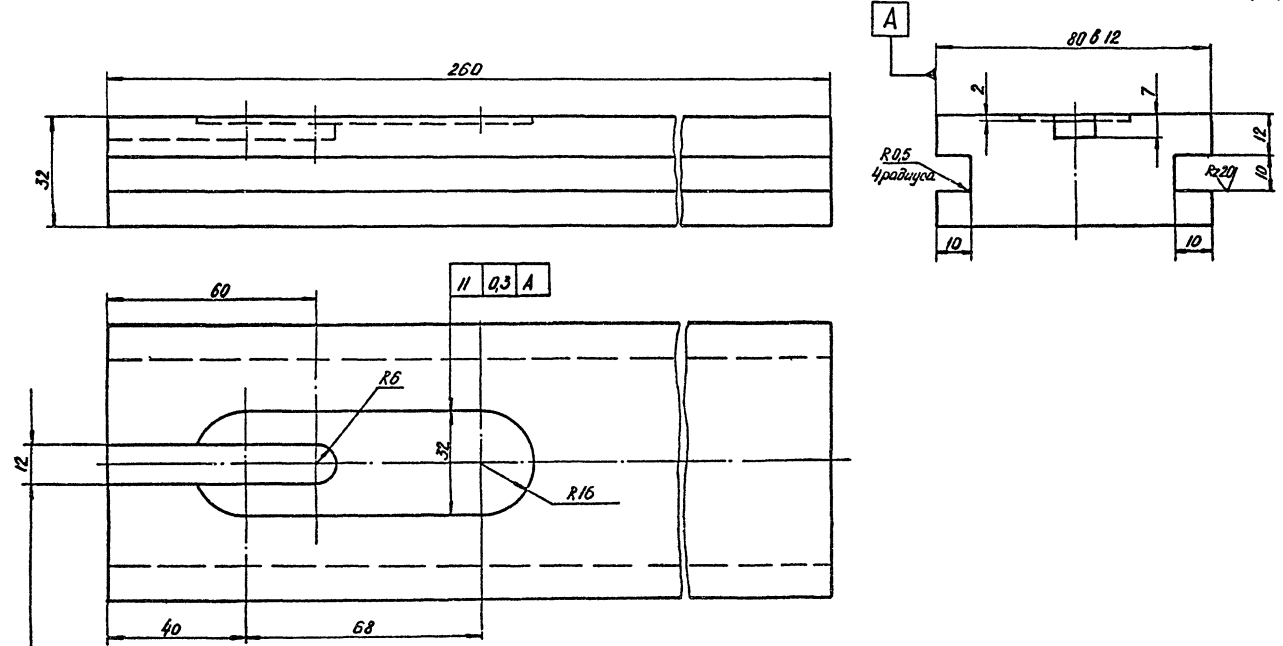


1. # Размер для справок.
 2. $\pm 1/14$

				640/130 - ЦТ-10 000 001					
Изм	Лист	№ докум.	Подпись	Дата	Опора нижняя	Лист	Масса	Масштаб	
								11,0	1:2,5
							Лист		Листов 1
				Лист	Ст.3 ГОСТ 19903-74 Ст.3 ГОСТ 14637-79	ГПИ Резинопроект г. Москва			
				Формат А3					

640/130-ЦТ-10. 000 002

Rz40



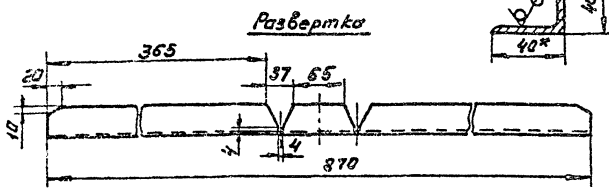
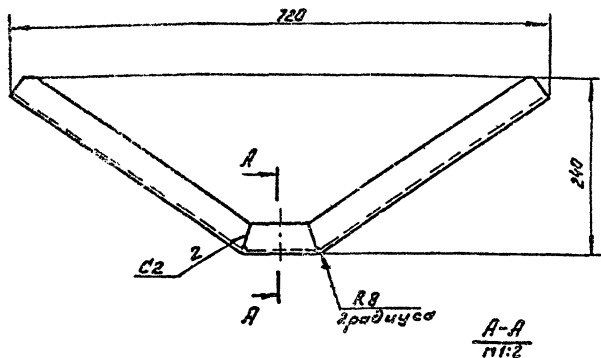
Неуказанные предельные отклонения размеров: H14; h14; $\pm 1/14$

				640/130-ЦТ-10. 000 002					
Изм	Лист	№ докум.	Подпись	Дата	Фиксатор	Лист	Масса	Масштаб	
								4,7	1:1
							Лист		Листов 1
				Лист	Ст.3 ГОСТ 380-71	ГПИ Резинопроект г. Москва			
				Формат А3					

Изд. № подл. Проверены и дата. Взам инв. № Изм. № Взам. Инв. №

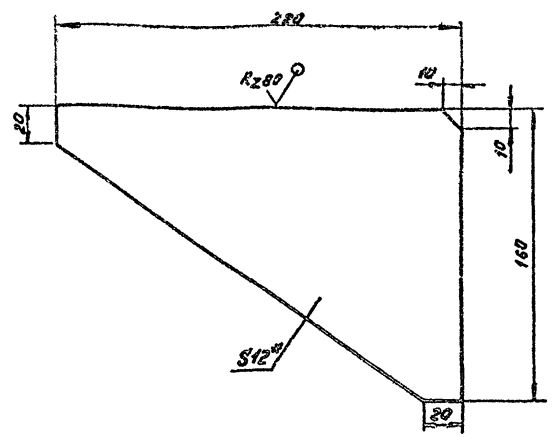
Изд. № подл. Проверены и дата. Взам инв. № Изм. № Взам. Инв. №

Труба с прелевом 405-Т-1-86



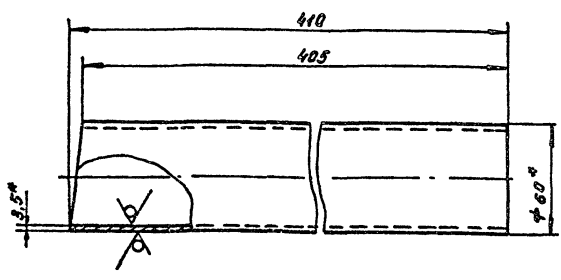
1. Сварные швы по ГОСТ 5264-80. Электрод типа Э42 ГОСТ 9467-75.
2. Размеры для справок.
3. $h_{14} \pm \frac{1714}{2}$.

640/130-ЦТ-10.000.003				Лист	Масса	Масштаб
Изм.	Лист	№ докум.	Подп.	Дата	Опара березня	
Разраб.	Дьякова	В.Я.			2,34	1:5
Проб.	Крылова	М.С.			Лист	Листов 1
Т.контр.					ГПИ Резинпроект г. Москва	
Руч. пр.	Кондратенко	С.С.			Узелок Б-40х40х ГОСТ 8509-72	
И.контр.	Епуринков	С.С.			Ст 3 ГОСТ 535-79	
Утв.					Формат А4	



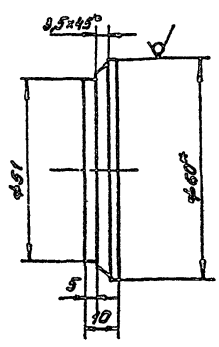
1. * Размер для справок.
2. $\pm \frac{1714}{2}$.

640/130-ЦТ-10.000.004				Лист	Масса	Масштаб
Изм.	Лист	№ докум.	Подп.	Дата	Касбинка	
Разраб.	Дьякова	В.Я.			1,6	1:2
Проб.	Крылова	М.С.			Лист	Листов 1
Т.контр.					ГПИ Резинпроект г. Москва	
Руч. пр.	Кондратенко	С.С.			Лист Б12 ГОСТ 19903-74	
И.контр.	Епуринков	С.С.			Ст 3 ГОСТ 535-79	
Утв.					Формат А4	



1. * Размер для справок.
2. $\pm \frac{1714}{2}$.

640/130-ЦТ-10.000.005				Лист	Масса	Масштаб
Изм.	Лист	№ докум.	Подп.	Дата	Штырь	
Разраб.	Дьякова	В.Я.			2,0	1:2
Проб.	Крылова	М.С.			Лист	Листов 1
Т.контр.					ГПИ Резинпроект г. Москва	
Руч. пр.	Кондратенко	С.С.			Труба 50х3,5 ГОСТ 3262-75	
И.контр.	Епуринков	С.С.			Ст 3 ГОСТ 535-79	
Утв.					Формат А4	



1. * Размер для справок.
2. $h_{14} \pm \frac{1714}{2}$.

640/130-ЦТ-10.000.006				Лист	Масса	Масштаб
Изм.	Лист	№ докум.	Подп.	Дата	Заглушка	
Разраб.	Дьякова	В.Я.			0,15	1:1
Проб.	Крылова	М.С.			Лист	Листов 1
Т.контр.					ГПИ Резинпроект г. Москва	
Руч. пр.	Кондратенко	С.С.			Крыш Б60 ГОСТ 2590-71	
И.контр.	Епуринков	С.С.			Ст 3 ГОСТ 535-79	
Утв.					Формат А4	

Листы	Обозначение	Наименование	Куда входит		Примечание
			Обозначение	кол.	
1	640/130-ЦТ-Н-000000	Стойка поз. 119			
2					
3					
4					
5					
6					
7					
8					
9					
10					
11					
12					
13					
14					
15					
16					
17					
18					
19					
20					
21					
22					
23					

Листовой проект 405-7-4, 05

Имя, фамилия, Подпись и дата, Взам. инв. №, Инв. №, Подп. и дата

					640/130-ЦТ-Н. ВС		
Изм	Лист	№ докум.	Подп.	Дата	Стойка поз. 119		
Разраб.	Надикола	М.И.С.	01.83				
Пров.							
Рук. эк.	Кандраченко	С.С.					
И. контр.	Епифанов	В.И.	01.83				
Утв.					Ведомость спецификаций.		
					Лист	Лист	Листов
							1
					ГПИ Резинопроект г. Москва.		
					Формат А3.		

№ строки	Наименование	Обозначение документа на поставку	Поставщик	Куда входит [обозначение]	Количество			Примечание
					на из-деле	в комп. лекты	на ре-гулир.	
1	Гайка М16.Б.029	ГОСТ 5915-70		640/130-ЦТ-Н 000000	8		8	
2								
3								
4								
5								
6								
7								
8								
9								
10								
11								
12								
13								
14								
15								
16								
17								
18								
19								
20								
21								
22								
23								

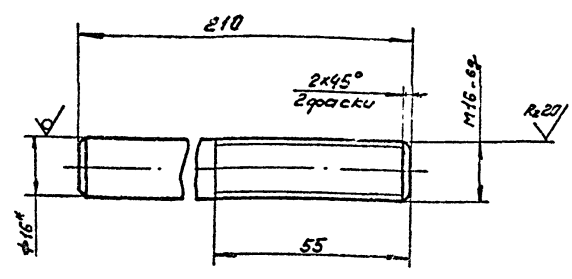
Имя, фамилия, Подпись и дата, Взам. инв. №, Инв. №, Подп. и дата

					640/130-ЦТ-Н. ВП		
Изм	Лист	№ докум.	Подп.	Дата	Стойка поз. 119		
Разраб.	Надикола	М.И.С.	01.86				
Пров.							
Рук. эк.	Кандраченко	С.С.					
И. контр.	Епифанов	В.И.	01.86				
Утв.					Ведомость покупок изделий.		
					Лист	Лист	Листов
							1
					ГПИ Резинопроект г. Москва.		
					Формат А3.		

Техническое задание 405-7-4.86

640/130-ЦТ-11.000005

Rz80 (✓) (✓)



1 * Размер для справок.
2. $\pm \frac{IT14}{2}$

640/130-ЦТ-11.000005

Шпилька

Лист	Масса	Масштаб
	0.33	1:1
Лист	Листов 1	

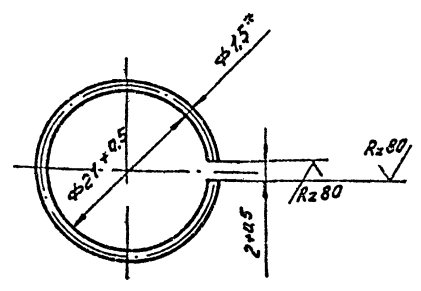
В 16 ГОСТ 2590-71
Ст 3 ГОСТ 535-79

ГПИ Резинапроект
г. Москва

Формат А4

640/130-ЦТ-11.000006

(✓) (✓)



1 * Размер для справок.
2. $\pm \frac{IT14}{2}$

640/130-ЦТ-11.000006

Кольцо

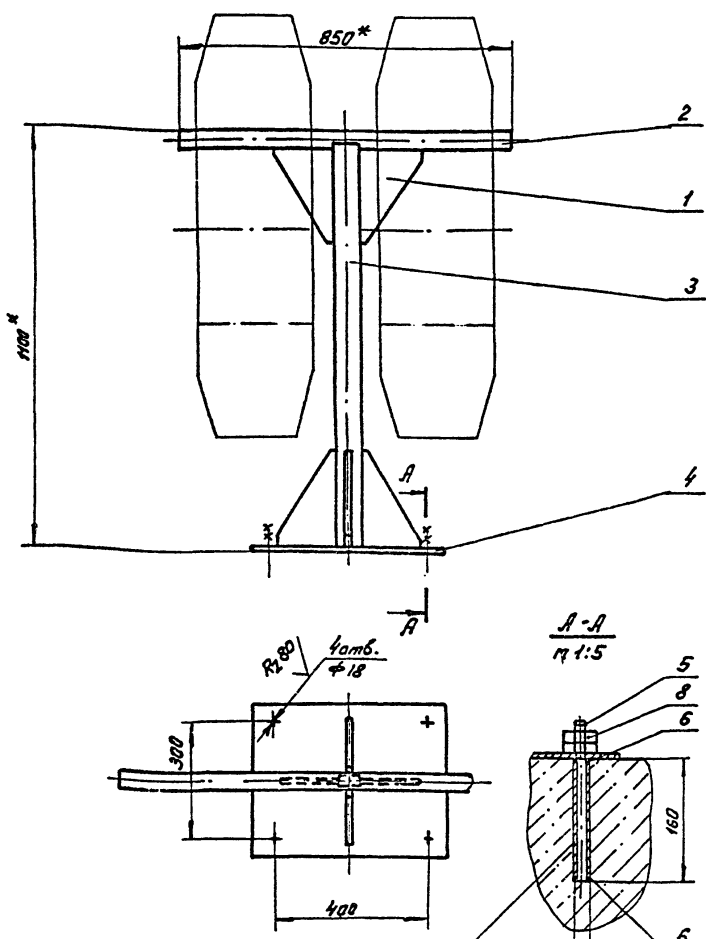
Лист	Масса	Масштаб
	0.002	2:1
Лист	Листов 1	

Проволока П-15
ГОСТ 9389-75

ГПИ Резинапроект
г. Москва

Формат А4

640/130-ЦТ-11.000008



Эпоксидный клей холодного отверждения

Техническая характеристика.

1. Стойка предназначена для грузовой накрышки.
2. Габаритные размеры накрышки:
 - наружный диаметр, мм 1100
 - посадочный диаметр, мм 508
 - ширина профиля, мм 300
 - масса, кг 60

Технические требования.

1. Сварные швы по ГОСТ 5264-80 по контуру прилегания деталей, катет шва 3 мм. Электрод Э42 по ГОСТ 9467-75.
2. * Размер для справок.
3. $H14, \pm \frac{IT14}{2}$.
4. Обработка деталей без чертежей: резка Rz80, остальная ∇ .
5. Покрытие по ГОСТ 2032-74, грунтовка ГФ-021 гост 25129-82. Эмаль НЦ-132 П золотисто-желтая гост 6631-74.

640/130-ЦТ-11.000008

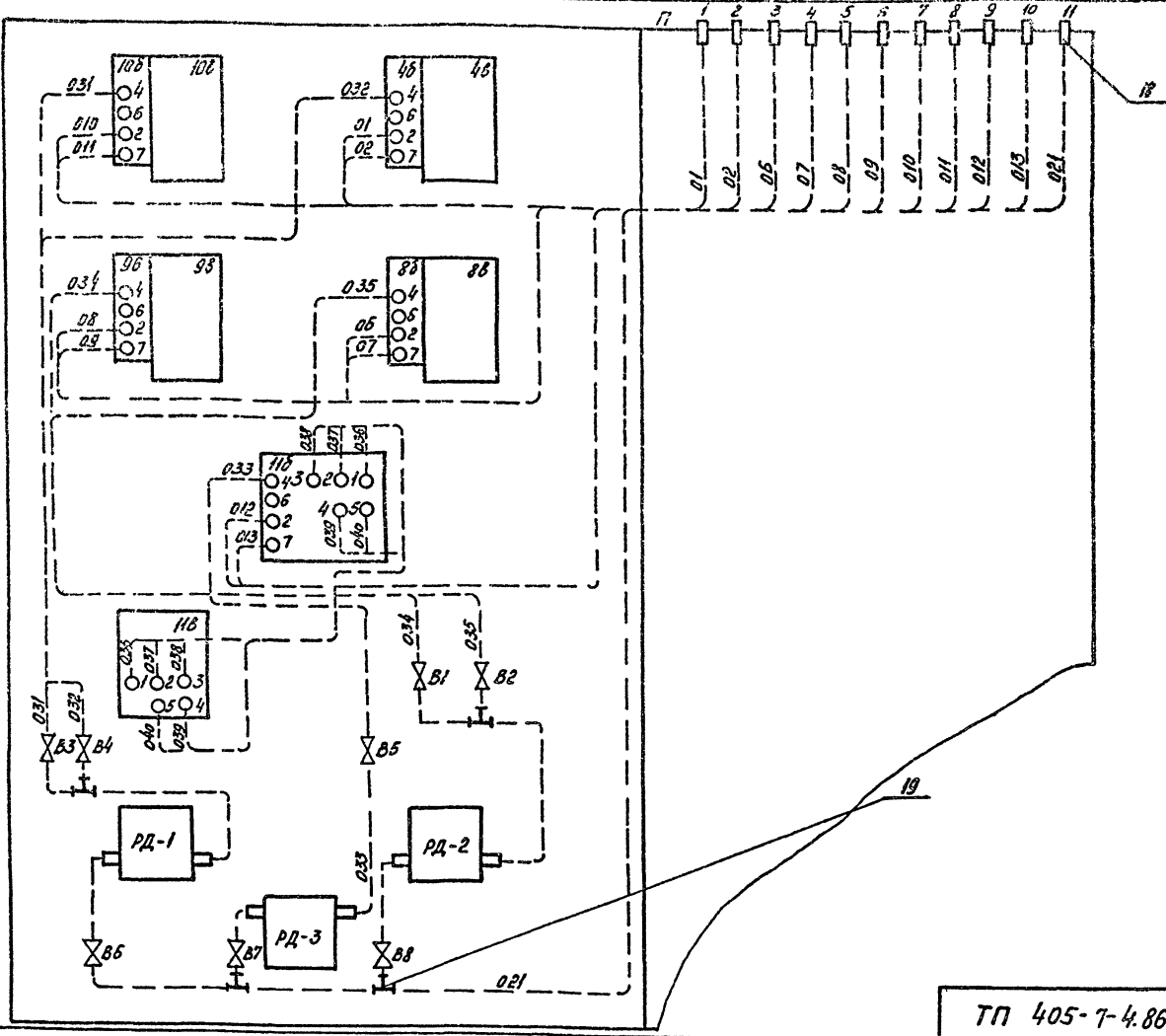
Стойка поз. 119

Лист	Масса	Масштаб
	27.5	1:10
Лист	Листов 1	

Сборочный чертеж

ГПИ Резинапроект
г. Москва

Формат А3



ТП 405-7-4.86 АТ1-001 Лист 6

Проводник	Откуда идет	Куда поступает	Данные провода	Примечание
Технические требования.				
Таблица соединений выполнена на основании схем АТ1 л. 4, АТ3 л. 4.				
1	ХТ1:2	А3:5	ПВЗ 10	
2	ХТ1:3	А3:6		
9	ХТ1:4	А3:2		
10	ХТ1:5	А3:1		
11	ХТ1:6	А3:4		
12	ХТ1:7	А3:3		

Проводник	Выход	Вид контакта	Выход	Проводник	Проводник	Выход	Вид контакта	Выход	Проводник
Технические требования.									
Таблица подключения выполнена на основании схем АТ1 л. 4, АТ3 л. 4 и таблицы соединений АТ6-2 л. 1.									
Правая спинка									
			А3						
10	1			4	11				
9	2			5	1				
12	3			6	2				
			ХТ1						
	1			6	11				
1	2			7	12				
2	3			8					
9	4			9					
10	5			10					

ТП 405-7-4.86 АТ1-002

ТП 405-7-4.86 АТ1-003

Нач. отд. Плеховский В. В. Зав. отд. Плеховский В. В. Зав. отд. Плеховский В. В.
 Инж. Ив. Иванова
 Цех по ремонту изношенных шин. Энергостановки.
 Щит КИП.
 Таблица соединений
 ГПИ Резинопроект г. Москва.

Нач. отд. Плеховский В. В. Зав. отд. Плеховский В. В. Зав. отд. Плеховский В. В.
 Инж. Ив. Иванова
 Цех по ремонту изношенных шин. Энергостановки.
 Щит КИП.
 Таблица подключения.
 ГПИ Резинопроект г. Москва.

Листы №

Тиловой проект 405-7-4.86

Имя и фамилия, Подпись и дата, №, инв. и

Поз.	Обозначение	Наименование	кол.	Прим.
		<u>Документация</u>		
	АТ-2.1.1.2	Таблица соединения		
	АТ-3.1	Таблица подключения		
		<u>Стандартные изделия</u>		
1		Шкаф щита ШШ-3А-1 (800x600)	1	
		УХЛ4 ТР30 ОСТ 36.13-76		
2		Опора ОК800 ТК3-240-83	3	
3		Хомут ХП6 ТК3-242-83	3	
4		Швеллер баковой ШБ 600	6	
		ТК3-241		
5		Угольник У3600	4	
		ТК3-128-83		
6		Скоба С3600 ТК3-125-83	3	
7		Уголок УП42x25 e=430		
8		ТК4-2222-74		

ТП 405-7-4.86 АТ3-001

Исполн.	Ивановский	И.В.Иванов			
Рисовал	Александр	А.А.Александров	Цех по ремонту	Станция	Лист
Рук.гр.	Ивановский	И.В.Иванов	автомобильных шин	РП	1
Ст.инж.	Рубин	С.В.Рубин	Тепловой пункт		8
Инж.	Браунсба	Б.В.Браунсба	Щит КИП	Предприятие	
Исполн.	Полов	П.В.Полов	Общий вид	п/я В-8966	г. Москва

Имя и фамилия, Подпись и дата, №, инв. и

Поз.	Обозначение	Наименование	кол.	Примеч.
		<u>Прочие изделия</u>		
10	86; 95; 105; 116	Вторичный показывающий прибор ПЗ.2	1	
11	88; 96; 108; 118	Регулятор пропорционально-интегральный пневматический Пр 3.31	4	
12	46	Прибор контроля пневматический самопишущий ПК1.1	1	
13	135; 136	Регулятор пропорциональный пневматический Пр13	2	
14	132; 133	Сигнализатор мембранный СМ-1	2	
15	А1, А2	Щиток электропитания ЭЩП-2М	2	У492
				ТМЗ-1383
16	FU1	Плавкая вставка ВП25-1	1	
		Тн.пл.вст. 0,25А		
17	FU3; FU5; FU7	Плавкая вставка ВП25-1	3	
		Тн.пл.вст. 0,25А		
18	KV1	Реле промежуточное РПУ2-564003	1	У184
				ТМЗ-1383

ТП 405-7-4.86 АТ3-001

Лист 2

Имя и фамилия, Подпись и дата, №, инв. и

Поз.	Обозначение	Наименование	кол.	Примеч.
19	РДФ1... РДФ3	Редуктор давления с фильтром РДФ-3	3	У24 ТМЗ-17-83
20	В1... В3	Вентиль запорный ВВ-2М	3	У1 ТМЗ-91-83
21	В4... В10	Вентиль диафрагмовый проходной ВПД-4	7	У3 ТМЗ-92-83
22	П/1... П/11	Соединитель пересборочный ПСП 3x8	11	
23	ХТ1, ХТ2	Блок зажимов БЗ24-4П16	2	У3 ТМЗ-163-83
24		Рамка для надписей	5	
25		Соединение ввертное см88 - труб 1/4"	20	

ТП 405-7-4.86 АТ3-001

Лист 3

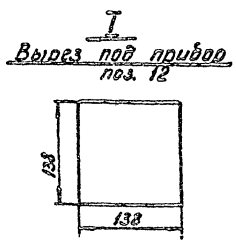
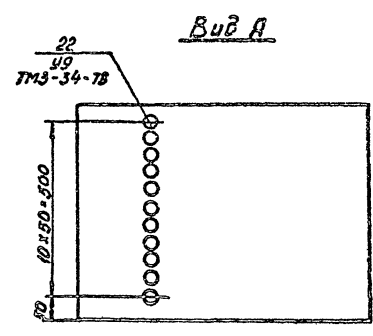
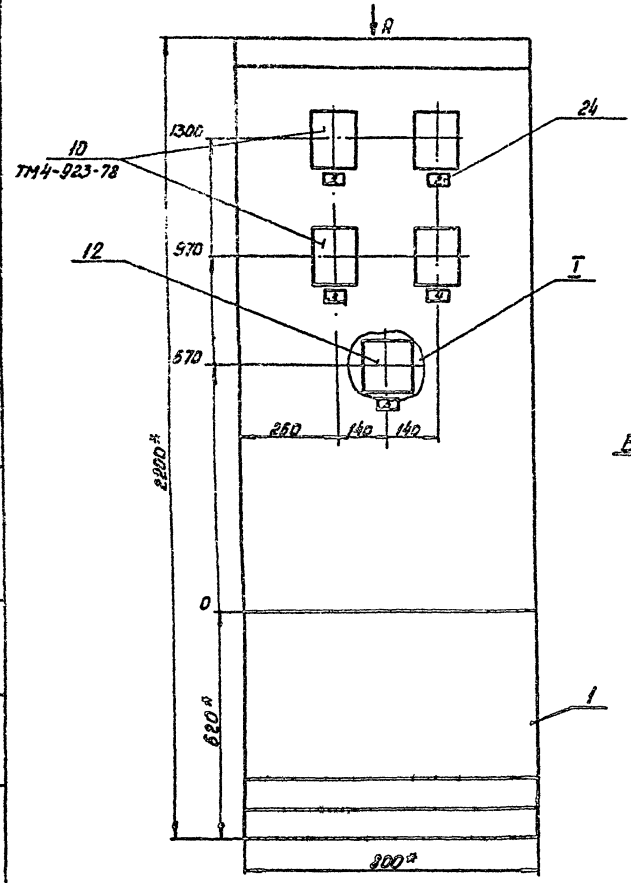
Имя и фамилия, Подпись и дата, №, инв. и

Поз.	Обозначение	Наименование	кол.	Примеч.
		<u>Материалы</u>		
25		Труба 8x1,6П ТУ6.05 1759-76	60м	
26		Провод ПВ3.1 ГОСТ 6323-79	50м	

ТП 405-7-4.86 АТ3-001

Лист 4

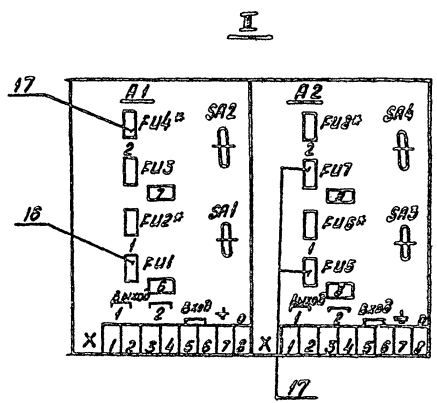
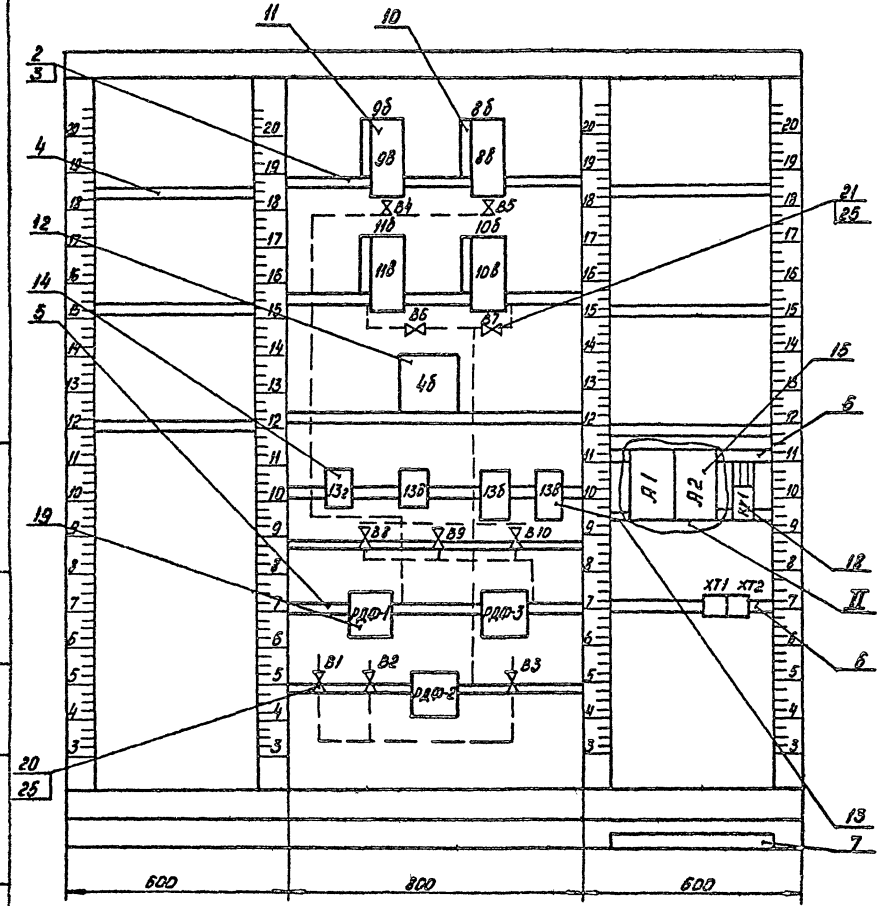
Чис. № проекта 405-7-4.86
 Типовой проект
 Подпись и дата
 Подпись и дата
 Подпись и дата



1. Размеры для справок.
2. Покрытие-вариант 1.
Эмаль ПФ-245 ГОСТ 36.13-78
3. Приборы поз. 10, 12 закрепить на каркасе щита по черт. ТМЗ-141-81.

ТП 405-7-4.86 АТЗ-001 Лист 5

Вид на внутренние плоскости (развернуто).



110
100
90
80
70
60
50
40
30
20
10

ТП 405-7-4.86 АТЗ-001 Лист 6

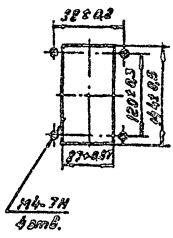
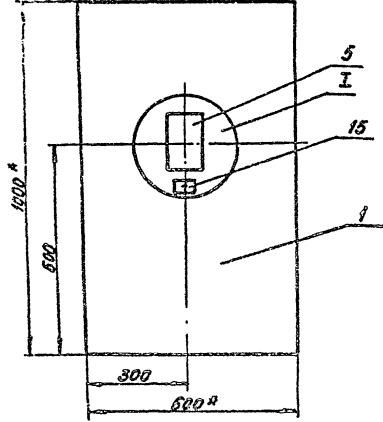
Автомат

405-7-4.86

Типовой проект

Инв. № подл. Подпись и дата. Взам. инв. №. Инв. №. Подпись и дата.

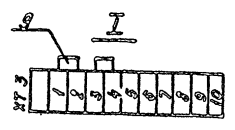
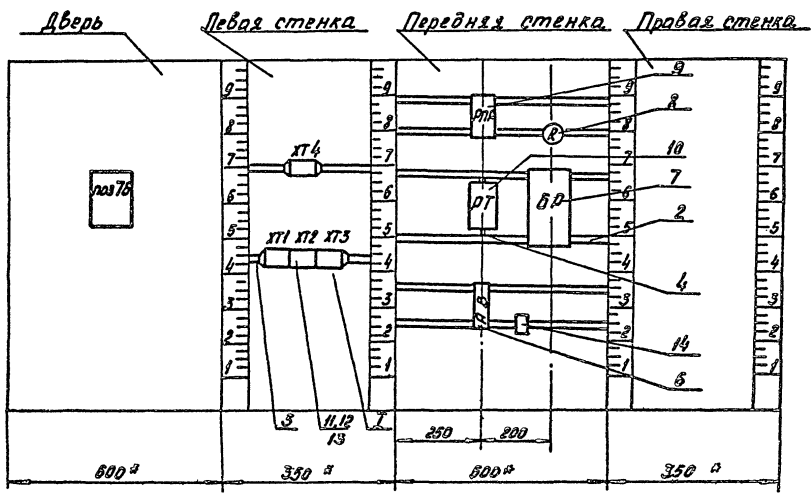
I
Вырез под прибор паз 5 (ГФЭПЗ)



1. Размеры для справок.
2. Покрытие - вариант 1. Эмаль ПФ 243 ГОСТ 96.13-76.

ТП 405-7-4.86 АТ5-001 3

Вид на внутренние плоскости (развернуте).



Инв. № подл. Подпись и дата. Взам. инв. №. Инв. №. Подпись и дата.

ТП 405-7-4.86 АТ5-001 4

Шифр проекта 405-7-4.86
 Типовой проект
 Шифр проекта 405-7-4.86
 Типовой проект
 Шифр проекта 405-7-4.86
 Типовой проект

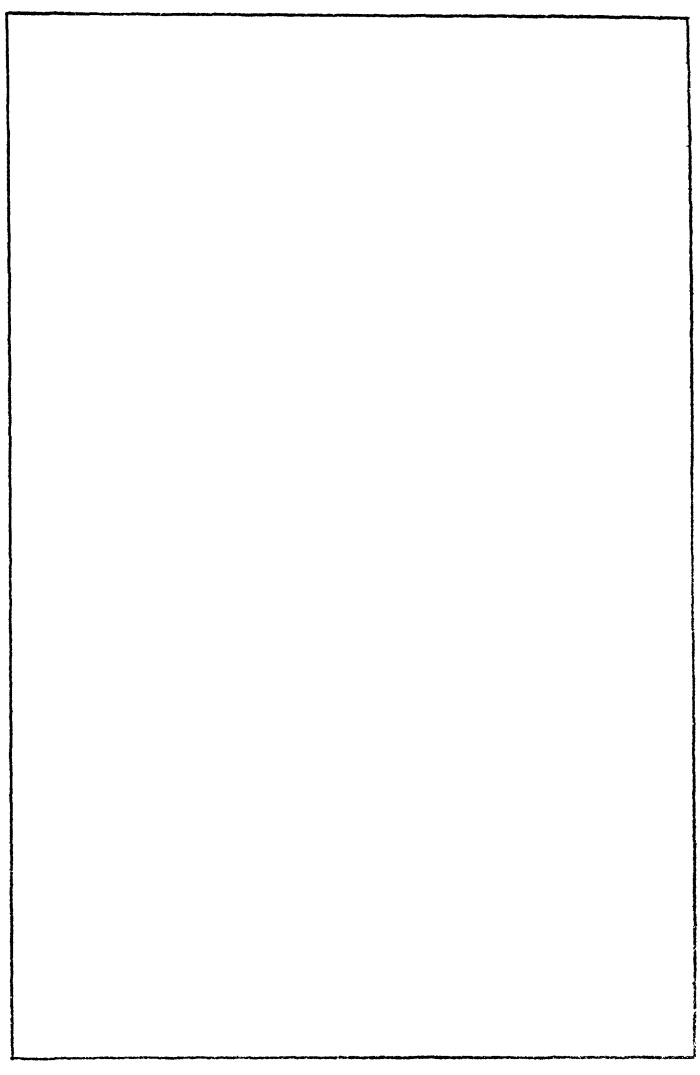
Проводник	Откуда идет	Куда поступает	Данные провoda	Примечание
	Технические	требования.		
Таблица соединений выполнена на основании схем АТ4				
	Передача	стенка		
A2	ХТ1:1	АВ:1		
N	ХТ1:2	ХТ1:3		
		РПР:8		
		РТ:В		
		БР:2	ПВ1.1	
301	ХТ1:4	ХТ1:5		
301	ХТ1:6	АВ:2		
303	ХТ1:7	ХТ1:8		
303	ХТ1:9	РПР:А		
305	ХТ1:10	РПР:53		
305	РПР:53	РПР:41		
306	РПР:54	ХТ2:1		
309	РПР:42	ХТ2:2		
324	РТ:А	ХТ4:3		
ТП 405-7-4.86 АТ5-002				
Источ. отобр. Ижевский А.А. 1971 г. 20. Шеллево. 107.		Цех по ремонту изношенных или бит система П1.		Лист 3
Ст. Иж. Селезнева А.А. 86г.		Щит регулирования. Таблица соединений.		Лист 1
Иж. контр. Попов. 87.12.1		ГПИ Резинопроект г. Москва.		Лист 2

Проводник	Откуда идет	Куда поступает	Данные провoda	Примечание
325	РТ:8	БР:1		
12P	РТ:5	РТ:7		
12P	РТ:7	ХТ4:1		
12P	ХТ4:1	ХТ4:2		П
13P	БР:3	РТ:6		
13P	РТ:6	ХТ3:6		
14P	БР:5	ХТ3:7		
15P	РТ:1	ХТ3:8		
16P	РТ:2	ХТ3:9	ПВ1.1	
361	БР:6	БР:11		П
361	БР:11	Р:1		
361	Р:1	ХТ4:4		
362	БР:7	Р:3		
363	БР:8	БР:9		
363	БР:9	Р:2		
363	Р:2	ХТ4:5		
364	БР:10	ХТ4:6		
ТП 405-7-4.86 АТ5-002				

Шифр проекта 405-7-4.86
 Типовой проект
 Шифр проекта 405-7-4.86
 Типовой проект

Проводник	Откуда идет	Куда поступает	Данные провoda	Примечание
	Дверь.			
N	ХТ1:3	7б- ш1:1б		
301	ХТ1:5	7б- ш1:6б		
303	ХТ1:8	7б- ш1:5б		
306	ХТ2:1	7б- ш1:2б	ПВ3.0.75	
309	ХТ2:2	7б- ш1:1а		
309	7б- ш1:1а	7б- ш1:8а		П
316	ХТ2:3	ХТ2:4		
316	ХТ2:4	7б- ш1:5а		
316	7б- ш1:5а	7б- ш1:4а		П
201	ХТ3:1	7б- ш2:1б	НВ3 1.0.75	измер.
202	ХТ3:3	7б- ш2:3б		тельные
а	ХТ3:5	7б- ш2:2б		цели.
Земля	7б: ↓	Рейка для установки аппаратов: ↓	ПВ1.1.5	
Земля	Рейки для установки аппаратов: ↓	Стойки: ↓		
ТП 405-7-4.86 АТ5-002				

Шифр проекта 405-7-4.86
 Типовой проект
 Шифр проекта 405-7-4.86
 Типовой проект



Архив №
 Типовой проект 405-7-4.86

Позиция	Наименование и техническая характеристика оборудования и материалов. Завод-изготовитель (для импортного оборудования - страна, фирма)	Тип, марка оборудования. Обозначение документа и номер опросного листа	Единица измерения		Код завода - изготовителя	Код оборудования, материала	Цена единицы оборудования, тыс. руб.	Количество	Масса единицы оборудования, кг
			Наименование	Код					
1	2	3	4	5	6	7	8	9	10
	I.1. Шиты								
I	Бит КИИ таш.вого пункта Бит шкафной Ш-3Д-1-800x600 УИЛ4 IP30 OCT.36.I3-76		шт	796		42362IC069 03		I	

Подпись и дата
 Подпись и дата
 Подпись и дата

Привязан								
Имя. №								
ИИП Павло	ТШ 405-7-4.86	АТЗ.С02						
нач. отд. Алесковский								
М. спец. Духанин								
Рук. гр. Киммельблат								
Ст. инж. Руфина								
Инж. Браусова								
Н. конт. Попов								
Спецификация шитов		<table border="1"> <tr> <td>Страниц</td> <td>Лист</td> <td>Листов</td> </tr> <tr> <td>11</td> <td>1</td> <td>2</td> </tr> </table> ГИИ Резинпроект г. Москва	Страниц	Лист	Листов	11	1	2
Страниц	Лист	Листов						
11	1	2						

Формат А3

Позиция	Наименование и техническая характеристика оборудования и материалов. Завод-изготовитель (для импортного оборудования - страна, фирма)	Тип, марка оборудования. Обозначение документа и номер опросного листа	Единица измерения		Код завода - изготовителя	Код оборудования, материала	Цена единицы оборудования, тыс. руб.	Количество	Масса единицы оборудования, кг
			Наименование	Код					
1	2	3	4	5	6	7	8	9	10
	I.2. Электроаппаратура, установленная на шите								
I	Шиток электропитания ТУ 36.1270-83 Плавкие вставки ВП2Б-1; Ин.пл. вставки = 0,5А - 1 шт. ВП2Б-1; Ин.пл. вставки = 0,25А - 1 шт.	ЭШП-2М	шт.	796				I	
2	Шиток электропитания ТУ 36.1270-83 Плавкие вставки: ВП2Б-1; Ин.пл. вставка = 0,25А - 2 шт.	ЭШП-2М	шт.	796				I	
3	Рел. электромагнитное универсальное ТУ16-523.331-78	РДУ-2- -564003	шт.	796				I	

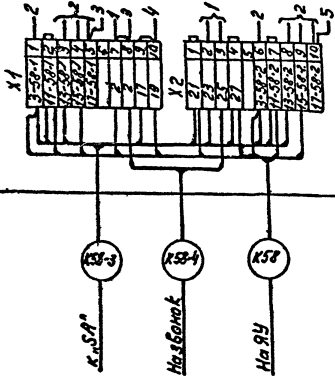
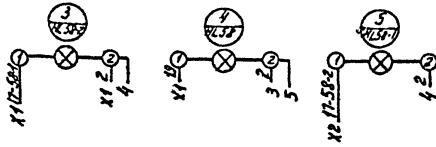
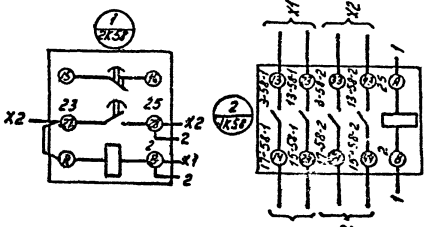
Подпись и дата
 Подпись и дата
 Подпись и дата

Привязан		
Имя. №		
	ТШ 405-7-4.86	АТЗ.С02
Лист		2

Формат А3

Вид спереди

Дверь ящика (Вид со стороны монтажа)



Привязан

Имб. №

ТП 405-7-4.86

ЭМ. 34

Исполн. Яковлевский В.А.	Цех по ремонту	Кладов. Лист	Листов
Электр. Искандер	автомобильных шин	Р.П.	1 1
Руч. пр. Платкина	Ящик ЯУС-58 (57)	ГПИ Резинпроект	
Исполн. Карачкова	Схема электрическая	г. Москва	
Исполн. Искандер	соединения		

Пакет	Суртка	Нав. лист	Поз. обозначен	Место подписи	Текст	Кол.	Вид шрифт	Заво-товка
					Панель			
					Табличка	2К58	1	
					То же	1К58	1	
					Дверь			
1					Табличка	ЯУС-Я*	1	
2	1К58				То же	Явория вентилятора 1В1	1	
3	1К58				—	Рез. вентилятор готов к включению	1	
4	1К58				—	Явория вентилятора 2В1	1	
Вместо* проставляется число соответствующего номера ящика.								

Привязан

Имб. №

ТП 405-7-4.86

ЭМТБ

Исполн. Яковлевский В.А.	Цех по ремонту	Кладов. Лист	Листов
Электр. Искандер	автомобильных шин	Р.П.	1 1
Руч. пр. Платкина	Ящик ЯУС-58 (57)	ГПИ Резинпроект	
Исполн. Карачкова	Таблица переключения	г. Москва	
Исполн. Искандер	написи		

405-7-4.86
Платкина В.А.

Искандер В.А.
Яковлевский В.А.

Искандер В.А.
Яковлевский В.А.