

ТИПОВОЙ ПРОЕКТ
405-7-4.86

ЦЕХ ПО РЕМОНТУ
АВТОМОБИЛЬНЫХ ШИН

МОЩНОСТЬЮ 17, 24 И 30 ТЫС. РЕМОНТОВ В ГОД
АЛЬБОМ VII часть I

СОСТАВ ПРОЕКТА

АЛЬБОМ I ПОЯСНИТЕЛЬНАЯ ЗАПИСКА.

АЛЬБОМ II ТЕХНОЛОГИЧЕСКИЕ РЕШЕНИЯ.

АЛЬБОМ III ЧАСТЬ I
ЧАСТЬ II АРХИТЕКТУРНО-СТРОИТЕЛЬНЫЕ РЕШЕНИЯ. КОНСТРУКЦИИ ЖЕЛЕЗОБЕТОННЫЕ, СТРОИТЕЛЬНЫЕ ИЗДЕЛИЯ. КОНСТРУКЦИИ МЕТАЛЛИЧЕСКИЕ.

АЛЬБОМ IV ОТОПЛЕНИЕ И ВЕНТИЛЯЦИЯ. ВНУТРЕННИЙ ВОДОПРОВОД И КАНАЛИЗАЦИЯ.

АЛЬБОМ V СИЛОВОЕ ЭЛЕКТРООБОРУДОВАНИЕ И ЭЛЕКТРООСВЕЩЕНИЕ. СВЯЗЬ И СИГНАЛИЗАЦИЯ. АВТОМАТИЗАЦИЯ И КИП.

АЛЬБОМ VI НЕСТАНДАРТИЗИРОВАННОЕ ОБОРУДОВАНИЕ.

АЛЬБОМ VII ЧАСТЬ I
ЧАСТЬ II СПЕЦИФИКАЦИИ ОБОРУДОВАНИЯ.

АЛЬБОМ VIII ВЕДОМОСТИ ПОТРЕБНОСТИ В МАТЕРИАЛАХ.

АЛЬБОМ IX ЧАСТЬ I
ЧАСТЬ II
ЧАСТЬ III СМЕТЫ.

РАЗРАБОТАН
ГПИ РЕЗИНОПРОЕКТ
г. МОСКВА

ГЛАВНЫЙ ИНЖЕНЕР ИНСТИТУТА
ГЛАВНЫЙ ИНЖЕНЕР ПРОЕКТА

24.
Full

В. А. БУЛАНЯН
П. К. ПАВЛОВ

УТВЕРЖДЕН
МИНИСТЕРСТВОМ НЕФТЕПЕРЕРАБАТЫВАЮЩЕЙ
И НЕФТЕХИМИЧЕСКОЙ ПРОМЫШЛЕННОСТИ
СССР

25.07.1986 заключение № 20/2035

СОДЕРЖАНИЕ АЛЬБОМА

Обозначение	Наименование	Стр. аль- бома
ТХ-1 С0 л.1-25 ч.1	С0 по основн.компл.черт.марки ТХ-1 Вариант I	3
ТХ-2 С0 л.1-24	С0 по основн.компл.черт.марки ТХ-2 Вариант II	28
ТХ-3 С0 л.1-23	С0 по основн.компл.черт.марки ТХ-3 Вариант III	52
ТХ ОЛ-1 л.1-2	Опр.лист на насос ПТ-1-16/25	75
ТХ ОЛ-2 л.1-5	Опр.лист на кран электрич.г/п 3,2т	77
ТХ ОЛ-3 л.1-2	Опр.лист на кран ручной г/п I т	82
ТХ ОЛ-4 л.1-2	Опр.лист на кран ручной г/п 0,5 т	84
ТХ ОЛ-5 л.1-5	Опр.лист на кран электрич.г/п I т	86
АР С0 л.1	С0 бытовых помещений	91
ОВ С0 л.1-21	С0 отопления и вентиляции.Бланк заказа	92
С0 ВК л.1-3	С0 по черт.основн.компл.марки ВК	113
С0 2ВК л.1-4	С0 по черт.основн.компл.марки ВК	116
ТС С01 л.1-5	С0 по черт.основн.компл.марки ТС	120
ТС С02 л.1-5	С0 по черт.основн.компл.марки ТС	125
ЭМ С0 л.1-25 ч.2	С0 по основн.компл.черт.марки ЭМ	130
ЭМ С0 ОЛ л.1	Опр.лист № 1, № 2 на щит ЩУП	155
ЭО С0 л.1-8	С0 по основн.компл.черт.марки ЭО	156
СС С0 л.1-3	С0 по основн.компл.черт.марки СС	164
СС1 С0 л.1-5	С0 по основн.компл.черт.марки СС1	167

Обозначение	Наименование	Стр. аль- бома
АТ1 С01 л.1-19	С0 по основн.компл.черт.марки АТ1	172
АТ1 С02 л.1-2	Спецификация щитов	191
АТ2 С01 л.1-7	С0 по основн.компл.черт.марки АТ2	193
АТ3 С01 л.1-18	С0 по основн.компл.черт.марки АТ3	200
АТ3 С02 л.1-2	Спецификация щитов	218
АТ4 С01 л.1-10	С0 по основн.компл.черт.марки АТ4 Вариант I	220
АТ4 С01 л.1-5	С0 по основн.компл.черт.марки АТ4 Вариант II	230
АТ4 С01 л.1-6	С0 по основн.компл.черт.марки АТ4 Вариант III	235
АТ5 С01 л.1-12	С0 по основн.компл.черт.марки АТ5	241
АТ5 С02 л.1-2	Спецификация щитов	253

Привязан	ГПН Павлов	ТП 405-7-486	С0
Инв. №		Содержание альбома УП	Стр. лист листов 11 1 1
			ГПН "Газэнерго- ект" г.Москва

21880-08

Альбом VII. 2. 1

Позиция	Наименование и техническая характеристика оборудования и материалов. Завод-изготовитель (для импортного оборудования - страна, фирма)	Тип, марка оборудования. Обозначение документа и номер опросного листа	Единица измерения		Код завода - изготовителя	Код оборудования, материала	Цена единицы оборудования, тыс. руб.	Количество	Масса единицы оборудования, кг
			Наименование	Код					
1	2	3	4	5	6	7	8	9	10
I. Оборудование, изделия, материалы поставляемые Заказчиком									
I.I. Оборудование нефтехимическое.									
Аппараты теплообменные									
36	Теплообменник F=3м Д=273мм L=1000мм P=4,0МПа	273ТКГ-40-МІ 0/25-І-Ір-4 ГОСТ 15122-79	шт	796		36І2ІІ	0,6І0	2	496

Имя, № подл. Подпись и дата Взам. инв. №

Имя, №			Привязан		
И.И. Павлов					
Нач. отд. Кириллов			ТИ 405-7-4.86		
Рук. гр. Кондратенко			ТХ-Т СО		
Рук. гр. Башкинова			СО по основному комплексу чертежей		
Вед. инж. Виноградова			Стандия Лист Листов РП I 25		
Ст. инж. Полякова			Марки ТХ-І Вариант І		
Н.контр. Епифанов			ИПИ Реаинпроект г.Москва		

Дальневосточный край

Позиция	Наименование и технические характеристики оборудования и материалов. Завод-поставщик (для импортного оборудования - страна, фирма)	Тип, марка оборудования. Обозначение документа и номер описного листа	Единица измерения		Код завода-поставщика	Код оборудования, материала	Цена единицы оборудования, тыс. руб.	Количество	Масса единицы оборудования, кг
			Наименование	Код					
1	2	3	4	5	6	7	8	9	10
Аппараты фильтрации									
37	Фильтр сетчатый, исполнение I ФС-I-80-40-IT-I	OCT 26-02- 626-79	шт	796		368352II05	0,3I	3	183

Инв. № инв. Полиция и дата Выдана инв. №

Примечание		
Инв. №		

II 405-7-4.86

IX-I 00

Лист

2

Альбом 71 с. 1

21880-08

Поз- во	Наименование и количественно-массовые показатели оборудования и материалов. Завед-ательством (для импортного оборудования - страна, фирма)	Тип, марка оборудования. Обозначение до- кумента и номер опросного листа	Единица измерения		Код заведе- ния изгото- вителя	Код оборудования, материала	Цена единицы оборудо- вания, тыс. руб.	Коло- чест- во	Масса единицы оборудо- вания, кг
			На- име- нова- ние	Код					
1	2	3	4	5	6	7	8	9	10
Аппараты емкостные									
33	Вертикальный цельно сварной аппарат с эллиптическими днищами V=2м3, Д=1200мм Н=2370мм Ру=0,6МПа Рузаевский завод химического машиностроения	ВЭЭ1-I-2-0,6	шт	796		36I5II	3,45	I	630
27	Воздухосборник V=3,2м3 P=0,9МПа	ГОСТ 9028-76 B-3,2	шт	796		36833II538	0,490	2	850

Имя, № подл. Подпись и дата. Взам. инв. №

Привязан

Имя, №

ТН 405-7-4.86

ТХ-I 00

Альбом

Позиция	Наименование и техническая характеристика оборудования и материалов. Завод-изготовитель (для импортного оборудования - страна, фирма)	Тип, марка оборудования. Обозначение документа и номер опросного листа	Единица измерения		Код завода-изготовителя	Код оборудования, материала	Цена единицы оборудования, тыс. руб.	Кол-во	Масса единицы оборудования, кг
			Номинальная	Код					
1	2	3	4	5	6	7	8	9	10
Аппараты физико-химических процессов									
31	Безнагревная установка осушки воздуха, автоматическая Q = 100+250 м ³ /ч; P=0,8МПа Курганармхиммаш	УОВ-Б 100/250 ТЗ	шт	796		3614731024	4,700	I	I550

Име. № года
Подпись и дата
Взвм. инв. №

Привезен

Име. №

ТН 405-7-4.86

ТХ-I 00

21860-08

Альбом № 1

Пер- но	Наименование и основные характеристики оборудования и материалов. Завод-изготовитель (для импортного оборудования - страна, фирма)	Тип, марка оборудования. Обозначение до- кумента и номер опросного листа	Единица измерения		Код завода - изготов- теля	Код оборудования, материала	Цена единицы оборудо- вания, тыс. руб.	Коль- чест- во	Масса единицы оборудо- вания, кг
			На- име- нова- ние	Код					
1	2	3	4	5	6	7	8	9	10
I.2. Полимерное оборудование									
I	Станок для осмотра покрышек	62I.I4I.00	шт	796	5785495	ОКП 36262I	2,5	I	312
	Завод "Ярполимермаш"	00.000.СБ	Т.Д.	372		500305			
3	Станок для шероховки покрышек	I6I.2II	-"-	-"-	5785495		9,3	I	3500
	Завод "Ярполимермаш"	СШП-I180-330							
6	Установка для обеспыливания покрышек	762.02I.00	шт	796	02I8556	ОКП 362662.	3,2	I	630
	Завод им.Красина	00.000.СБ	Т.Д.	372		I30I			
7	Средер с пневматическим подъемником	ШРС-IA	-"-	-"-	0I48992		0,5	3	I70
	РМЗ ПО "Нижекамскшина"	0000 000 СБ	-"-	-"-					
9	Установка для нанесения клея	840-03-I	-"-	-"-	02I8577	362523 II0I	2,28	I	460
	Завод "Боровичполимермаш"	0000 000 СБ							
IO	Вальцы Пд 800 ⁵⁵⁰ / ₅₅₀ Д	50II70	-"-	-"-	02I7348	36222I6006	I3.0	I	I4450
	Завод "Тамбовполимермаш"								
II	Механизм для закатки резиновой ленточки	7II.2II.00	-"-	796	0I48992	25II59I0I05	4,548	I	575
	Механический завод ПО "Нижекамскшина"	00 000 СБ	Т.Д.	372					

Имя, № подл. Подпись и дата Власт. инв. №

Привязан			
Имя, №			

III 405-7-4.86

ТХ-I.00

Лист
5

Альбомист

После- дня	Наименование и технические характеристики оборудования и материалов. Завод-поставитель (для импортного оборудования - страна, фирма)	Тип, марка оборудования. Обозначение до- кумента и номер опросного листа	Единица измерения		Код завода - постави- теля	Код оборудования, материала	Цена единицы оборудо- вания, тыс. руб.	Коль- чест- во	Масса единицы оборудо- вания, кг
			На- име- нова- ние	Код					
1	2	3	4	5	6	7	8	9	10
I2	Агрегат для наложения протектора АНПВ-1400-450 с МЧХ-125 Завод им.Красина	326.453.00 00.000.СБ	шт Т.Д.	796 372	0218556	ОКП 3623266001	42, I	I	7400
I3	Агрегат для наложения протектора АНПВ-800-280 с МЧХ-90 Завод им.Красина	326.452.0000 000 СБ	"-" "	"-" "	"-" "	ОКП 362326 300I	39, I	I	6120
I5	Вулканизатор I-170 IM Завод "Днепрополимермаш"	425.051.00 00.000 СБ	"-" Т.Д.	"-" 372	0218619	362424500I	16,83	2	5600
I6	Вулканизатор I-90 IM Завод "Днепрополимермаш"	425.042.00 00.000 СБ	"-" "	"-" "	"-" "	362425 I00I	11,68	2	2660
I8	Вулканизатор секторный ВСЭ-250-508 Завод "Днепрополимермаш"	423.071.00 00.000 СБ	"-" "	"-" "	0218619	362443.330I	9.33	I	904
I9	Вулканизатор секторный ВСЭ-180-405 Завод "Днепрополимермаш"	423.061.00 00.000 СБ	"-" "	"-" "	"-" "	362423 I30I	8,12	I	650
23	Пресс вулканизационный I60-400 2Э Завод "Тамбовполимермаш"	432.142.00 00.000 СБ	"-" "	"-" "	0217348	3624324066	5,4	I	2665

Эльб. № подл. Подпись и дата. Взам. инв. №

Президент			
Имя №			

ТЛ 405-7-4.86

ТХ-I.00

Лист

6

21880-08

Альбом № 1

Площ. кв.м	Наименование и техническая характеристика оборудования и материалов. Засел-заготовитель. (для импортного оборудования - страна, фирма)	Тип, марка оборудования. Обозначения до- кумента и номер опросного листа	Единица измерения		Код завода - изгото- тель	Код оборудования, материала	Цена единицы оборудо- вания, тыс. руб.	Коли- чест- во	Масса единицы оборудо- вания, кг
			На- име- нова- ние	Код					
1	2	3	4	5	6	7	8	9	10
	I.3. Насосы								
34	Трехплунжерный насос Q = 16м3/ч H=25 кгс/см2 Эл.двигатель 4A180M6Y3 №18,5 кВт п=970 об/мин. U=380В Свесский насосный завод (из хромистой стали 20Х13 - без охлаждения с гидрозатвором уплотнения, редуктором)	ПТ-I-16/25-	шт	796		3632250460	2,500	1	720
35	Трехплунжерный насос Q = 16м3/ч H=25 кгс/см2 Эл.двигатель 4A180M6Y3 №18,5 кВт п=970 об/мин. U=380В Свесский насосный завод (из хромистой стали 20Х13 - без охлаждения с гидрозатвором уплотнения, редуктором)	ПТ-I-16/25-	шт	796		3632250460	2,500	2	720

Име. № подл. Подпись и дата Власт. инв. №

Привязан				
Име. №				

ТТ 405-7-486

ТХ-I CO

Лист
7

Альбом № 4

Полю-ция	Наименование и техническая характеристика оборудования и материалов. Завод-поставитель (для импортного оборудования - страна, фирма)	Тип, марка оборудования. Обозначено до-кумента и номер епрсного листа	Единица измерения		Код завода - изготои-теля	Код оборудования, материалы	Цена единицы оборуде-вания, тыс. руб.	Колес-ность	Масса единицы оборудо-вания, кг
			На-име-нова-ние	Код					
1	2	3	4	5	6	7	8	9	10
	I.4. Компрессорное оборудование								
30	Компрессор воздушный поршневой Q = 5 м3/мин; P=0,9МПа Эл.двигатель №40 кВт; n=735 об/мин; U=380В (комплектно с теплообменником (ХРК-ЗД) ПО "Мелитопольхолодмаш"	4ВУ1-5/9М3	шт	796		3643I2II49	2,900	2	I633

Инв. № подл. Подпись и дата

Приказ			

21880-08

Альбом № 2

Поз- ция	Наименование и техническая характеристика оборудования и материалов. Завод-изготовитель (для импортного оборудования - страна, фирма)	Тип, марка оборудования. Обозначение до- кумента и номер опросного листа	Единица измерения		Код завода - изгото- вля	Код оборудования, материала	Цена единицы оборудо- вания, тыс. руб.	Коли- чест- во	Масса единицы оборудо- вания, кг
			На- име- нова- ние	Код					
1	2	3	4	5	6	7	8	9	10
	I.5.Подъемно-транспортное оборудование								
	Краны								
I01	Кран подвесной электрический г/п 3,2 т Hп = 6 м L = 3,6 м Lпр = 3 м Завод-изготовитель: Забайкальский з-д ПТО	3,2-3,6-3,0- -6-220/380 ГОСТ 7890-73 ОЛ № 2	шт				I,74	I	I060
I02	Кран подвесной ручной однобалочный г/п I т Hп = 6 м L = 5,1 м Lпр = 4,5м Завод-изготовитель: Красногвардейский крановый завод	I-5,I-4,5-6 ГОСТ 7413-80 ОЛ № 3	шт				0,218	I	300
I03	Кран подвесной ручной однобалочный г/п 0,5т Hп = 6м L = 4,2м Lпр.=3м Завод-изготовитель: Красногвардейский крановый завод	0,5-4,2-3,0- -6 ГОСТ 7413-80 ОЛ № 4	шт				0,213	I	270
	Тали								
I05	Таль ручная передвижная червячная г/п Iт Hп=6м Завод-изготовитель: Красногвардейский крановый завод	ГОСТ II06-74	шт				0,04I	I	55
I06	Таль ручная передвижная червячная г/п 3,2т Hп=6м Завод-изготовитель: Красногвардейский крановый завод	ГОСТ II06-74	шт				0,07	I	I00
I07	Таль ручная передвижная червячная во взрывозащищенном ис- полнении г/п Iт Hп=6м Завод-изготовитель: Красногвардейский крановый завод	ГОСТ II06-74	шт				0,04I	I	50

Взам. инв. №
Инв. № складского учета
Подпись и дата

Привязан

Инв. №			

III 405-7-4.86

TX-I.CO

Лист

9

21880-08

Альбом № 11111

Позиция	Наименование и условные характеристики оборудования и материалов. Завод-изготовитель (для импортного оборудования - страна, фирма)	Тип, марка оборудования. Обозначение документа и номер опросного листа	Единица измерения		Код завода - изготовителя	Код оборудования, материала	Цена единицы оборудования, тыс. руб.	Количество	Масса единицы оборудования, кг
			Наименование	Код					
1	2	3	4	5	6	7	8	9	10
	I.6. Станочное оборудование								
44	Станок точильно-шлифовальный 2 кр. ø 150 Мукачевский станкостроительный завод им.Кирова	ЗК63I	шт.	796		38I33III03	0,530	I	90

Инд. № подл. Подпись и дата
Взам. инв. №

Привязки

Инд. №

ИИ 405-7-4.86

ТХ-I.CO

Лист II

Альбомы

Позиция	Наименование и техническая характеристика оборудования и материалов. Экспед-наготовитель (для импортного оборудования - страна, фирма)	Тип, марка оборудования. Обозначение документа и номер опросного листа	Единица измерения		Код завода - изготовителя	Код оборудования, материала	Цена единицы оборудования, тыс. руб.	Количество	Масса единицы оборудования, кг
			Наименование	Код					
1	2	3	4	5	6	7	8	9	10
	I.7. Энергетическое оборудование								
32	Водоподготовительная установка Q = 5 м3/ч Эл.двигатель: 4АХ80В4 N= 1,5 кВт, 4А100В4 N= 3 кВт Монастырищенский ордена Трудового Красного Знамени завод	ВПУ-5	шт.	796		3113271121	2,5	1	1100

Лист, № подл. Подпись и дата Взам. инв. №

Привязан			
Инв. №			

ТП 405-7-486

ТХ-1-С0

Лист 12

21880-08

Альбом №1

Позиция	Наименование и техническая характеристика оборудования и материалов. Завод-изготовитель (для импортного оборудования - страна, фирма)	Тип, марка оборудования. Обозначение документа и номер опросного листа	Единица измерения		Код завода - изготовителя	Код оборудования, материала	Цена единицы оборудования, тыс. руб.	Количество	Масса единицы оборудования, кг
			Наименование	Код					
1	2	3	4	5	6	7	8	9	10
I.8. Нестандартизированное оборудование									
28	Бак продувочный V = 0,7 м3	ТП ТХ л. I2	шт.	796			0,414	I	300
29	Фильтр воздушный	ТП ТХ л. I3	шт.	796			0,090	2	4I

Имя, № подл. Подпись и дата. Взам. инв. №

Привязан			
Имя, №			

ТП 405-7-4.86

ТХ-I CO

Лист

I3

Альбом 1/4 х 1

Позиция	Наименование и техническая характеристика оборудования и материалов. Завод-изготовитель (для импортного оборудования - страна, фирма)	Тип, марка оборудования. Обозначение документа и номер опросного листа	Единица измерения		Код завода - изготовителя	Код оборудования, материала	Цена единицы оборудования, тыс. руб.	Количество	Масса единицы оборудования, кг
			Наименование	Код					
1	2	3	4	5	6	7	8	9	10
I.9 Оргтехоснастка и инвентарь									
I4	Стол лабораторный физический I200x600x750 мм Собственного изготовления	СИ-5 ОН-11-912/17 ИИВ. № 134712 1-7 каталог ТИПРОНИ	шт.	796			0,06	I	48
22	Стол приемный I800xI000x850мм Собственного изготовления	ИГ-08428 00.00000 СБ п/я В-2729 г. Ленинград	шт.	796			0,037	I	132
25	Стол I200x900x800мм Собственного изготовления	ИГ-08446 В-2729 г. Ленинград	шт.	796			0,02	I	50
24	Шкаф для хранения бидонов с клеем Собственного изготовления	черт. ИТР-648 Тягпропазно- техника Волжский филиал. 640/130-ИТ-11 000 000СБ	шт.	796			0,086	I	182
II9	Стойка	640/130-ИТ-11 000 000СБ	шт.	796			0,008	I	27,5
III	Тележка для покрышек	640/130-ИТ-5 000 000СБ	шт.				0,039	IO	75
III2	Тележка	640/130-ИТ-4 000 000СБ	шт.				0,076	I7	84
III3	Склиз	640/130-ИТ-7 000 000СБ	шт.				0,02	I	62
III4	Тара Завод-изготовитель: г.Магнитогорск, ЛТП-I	черт. ИКБА 763031 640/130-ИТ-6 000000 СБ	шт.				0,1106	3	158
III5	Поддон плоский	640/130-ИТ-6 000000 СБ	шт.				0,0363	4	51,8
III8	Захватное устройство	640/130-ИТ-10 000000 СБ	шт.				0,0318	I	21,8
45	Верстак слесарный I350x750x875мм	К-3727I п/я А-I422 г. Ярославль	шт.	796			0,063	I	77

Дата, инв. №

Привязан			
Инв. №			

ИИ 405-7-4.86

ТХ-I CO

Альбом № 1

Позиция	Наименование и технические характеристики оборудования и материалов. Завод-изготовитель (для импортного оборудования - страна, фирма)	Тип, марка оборудования. Обозначение документа и номер опросного листа	Единица измерения		Код завода - изготовителя	Код оборудования, материала	Цена единицы оборудования, тыс. руб.	Количество	Масса единицы оборудования, кг
			Наименование	Код					
1	2	3	4	5	6	7	8	9	10
	Пресс-формы								
б/п	Пресс-форма для покрышки размером 7.35-14		шт.	796			1,390	10	803
			т.д.	373					
б/п	Пресс-форма для покрышки размером 260-508Р		шт.	796			2,280	5	2107
			т.д.	372					

Име. № подл. Подпись и дата. Взам. инв. №

Привязан

Име. №

ИИ 405-7-486

ТХ-1 С0

Лист 15

21880-08

Альбом чертежей

Позиция	Наименование и техническая характеристика оборудования и материалов. Завод-изготовитель (для импортного оборудования - страна, фирма)	Тип, марка оборудования. Обозначение документа и номер опросного листа	Единица измерения		Код завода - изготовителя	Код оборудования, материала	Цена единицы оборудования, тыс. руб.	Количество	Масса единицы оборудования, кг
			Наименование	Код					
1	2	3	4	5	6	7	8	9	10
I.10. Арматура трубопроводная и задвижки									
Задвижки из серого чугуна									
Задвижка фланцевая для воды и пара $t = 225^{\circ}\text{C}$, Ру 10		30ч6бр	шт.	796					
Ду 80						372115I00608	0,017	4	29
Душанбинский арматурный з-д им. Орджоникидзе									
Задвижка с невыдвижным шпинделем фланцевая		30ч47бр	шт.	796					
Ру 10 $t = 100^{\circ}\text{C}$									
Семипалатинский арматурный завод									
Ду 50						372112I02300	0,022	10	18,8
Ду 80						372112I02410	0,032	1	33,9
Задвижки стальные									
Задвижка из углеродистой стали клиновья фланцевая		30с41нж	шт.	796					
Ру 16 $t = 450^{\circ}\text{C}$		(ЗКЛ2-16)							
ПО "Прикарпатпромарматура"									
Ду 50						374721I03006	0,128	5	25,0
Задвижка из углеродистой стали клиновья с выдвижным шпинделем фланцевая Ру 40		30с15нж	шт.	796					
		(ЗКЛ2-40)							
Благовещенский арматурный завод									
Ду 50						374121I04906	0,04	14	35,0

Привезен

Имя, №			

ТП 405-7-486

ТХ-1 С0

Лист

18

Альбом № 1

Позиция	Наименование с технической характеристикой оборудования и материалов. Завод-наготовитель (для импортного оборудования - страна, фирма)	Тип, марка оборудования. Обозначения документа и номер опросного листа	Единица измерения		Код завода-наготовителя	Код оборудования, материала	Цена единицы оборудования, тыс. руб.	Количество	Масса единицы оборудования, кг
			Наименование	Код					
1	2	3	4	5	6	7	8	9	10
	Арматура из серого чугуна								
	Конденсатоотводчик муфтовый термодинамический Ру 16 $t = 200^{\circ}\text{C}$ Уральский арматурный з-д им. Ленина	45ч12нж	шт.	796					
	Ду 32					37226II02708	0,007	3	3,50
	Ду 4					37226II02807	0,0088	I	4,50
	Арматура из ковкого чугуна								
	Вентиль муфтовый для пара и воды Ру 16 $t = 200^{\circ}\text{C}$ ПО "Запорожпромарматура"	15кч18п	шт.	796					
	Ду 15					3732III02708	0,00II	22	0,7
	Ду 20					3732III02807	0,00I3	I	0,9
	Ду 40					3732I2I03206	0,0027	I	3,7
	Вентиль фланцевый для воды и пара Ру 25 $t = 225^{\circ}\text{C}$ ПО "Запорожпромарматура"	15кч16пI	шт.	796					
	Ду 80					3732I4I02308	0,02I0	2	32,0
	Вентиль фланцевый для воды и пара Ру 16 $t = 200^{\circ}\text{C}$ ПО "Запорожпромарматура"	15кч19п	шт.	796					
	Ду 32					3732I2I04204	0,0033	I4	4,3

Имя, № подразделения, Подпись и дата, Взам. инв. №

Примечание			
Имя, №			

ТШ 405-7-486

ТХ-I CO

Лист
17

Альбом № 1

Позиция	Наименование и техническая характеристика оборудования и материалов. Завод-поставитель (для импортного оборудования - страна, фирма)	Тип, марка оборудования. Обозначения документов и номер опросного листа	Единица измерения		Код завода-поставителя	Код оборудования, материала	Цена единицы оборудования, тыс. руб.	Кол-во	Масса единицы оборудования, кг
			Номинальное	Код					
1	2	3	4	5	6	7	8	9	10
	Ду 40	I5кч I9п				3732I2I04303	0,0049	9	5,8
	Ду 50					3732I3I04705	0,0056	2	8,0
	Клапан обратный фланцевый Ру 25 t = 225°C ПО "Запорожпромарматура"	I6кч9пI	шт.	796					
	Ду 32					373232I0I902	0,0047	I	5,80
	Ду 40					373233I02807	0,0058	I	7,87
	Ду 50					373233I02906	0,0079	2	10,30
	Ду 80					373234I02I09	0,0157	I	24,70
	Арматура стальная								
	Вентиль фланцевый для пара Ру 64 t = 400°C ПО Курганхиммаш	I5с27нжI	шт.	796					
	Ду I5 Pраб. = 20 кг/см ² t ср. = 30°C Среда - вода					3742III06307	0,010	3	10,0
	Клапан предохранительный пружинный Ру 40 t = 450°C Благовещенский арматурный завод	I7сI4нж (СШК 4-40)	шт.	796					
	Ду 50 Pр = 20 кг/см ² Nпр. = I07					37425I704802	0,175	I	29,00

Имя, № подразделения, Подпись и дата, Стан., инв. №

Примечание			
Имя, №			

ТН 405-7-486

ТХ-I 00

Лист
18

21880-04

Альбом

Позиция	Наименование и техническая характеристика оборудования и материалов. Завод-изготовитель (для импортного оборудования - страна, фирма)	Тип, марка оборудования. Обозначение документа и номер опросного листа	Единица измерения		Код завода-изготовителя	Код оборудования, материала	Цена единицы оборудования, тыс. руб.	Количество	Масса единицы оборудования, кг
			Наименование	Код					
1	2	3	4	5	6	7	8	9	10
	Клапан обратный фланцевый для воды и пара Ру 40 $t = 400^{\circ}\text{C}$ Георгиевский арматурный завод им. Ленина Ду 50	I6cI3нж	шт.	796					
	Клапан регулирующий двухседельный с пневматическим исполнительным механизмом фланцевый с равнопроцентной характеристикой Ру 64 Ду 25 Гусь-Хрустальный арматурный завод "Красный Профинтерн"	25c48нжМ	шт.	796		374234I0050I	0,0I2	3	I2,8
	Клапан регулирующий с пневматическим исполнительным механизмом фланцевый с равнопроцентной характеристикой Ру 64 Ду 25 $K_v = 10$ Гусь-Хрустальный арматурный завод "Красный Профинтерн"	25c50нжМ	шт.	796		37425II00702	0,107	I	36
	Клапан отсечной с пневматическим МММ фланцевый Ру 25 Ду 50 Гусь-Хрустальный арматурный завод "Красный Профинтерн"	22c32п (НЗ)	шт.	796		37426I3I5004	0,12	I	60,7

Имя, № подл. Подпись и дата. Взам. инв. №

Примечание			
Имя, №			

ТП 405-7-4.86

ТХ-I CO

Лист
I9

21860-08

Альбомы

Позиция	Наименование и количественная характеристика оборудования и материалов. Завод-поставщик (для импортного оборудования - страна, фирма)	Тип, марка оборудования. Обозначение документа и номер вопросного листа	Единица измерения		Код завода-поставщика	Код оборудования, моторного	Цена единицы оборудования, тыс. руб.	Кол-во шт.	Масса единицы оборудования, кг
			Наименование	Код					
1	2	3	4	5	6	7	8	9	10
	Пневматическое односедельное исполнительное устройство муфтовое	ПОУ-8.709 0210H3 II	шт.	796					
	Ру 160 Ду 15					374251375905	0,230	I	20,3
	Конотопский арматурный з-д (ПО им.М.В.Фрунзе, г.Сумы)								

Имя, № подразделения, Подпись и дата, Взам. инв. №

Примечание

Имя, №

21880-08

Автоматич.

Позиция	Наименование и техническая характеристика оборудования и материалов. Завод-поставитель (для импортного оборудования - страна, фирма)	Тип, марка оборудования. Обозначение документа и номер опросного листа	Единица измерения		Код завода - изготовителя	Код оборудования, материала	Цена единицы оборудования, тыс. руб.	Количество	Масса единицы оборудования, кг
			Наименование	Код					
1	2	3	4	5	6	7	8	9	10
I. II. Весовое оборудование									
б/п	Весы лабораторные <u>квадрантные</u> Завод "Тосметр" г. Ленинград	ВЛКГ-500Г	шт	796		427471990100	0,17	I	I2
			т.д.	372					

Инв. № подл. Подпись и дата. Взам. инв. №

Привязан

Инв. №			

ТШ 405-7-4.86

ТХ-I.00

Лист

21

21880-08

Альбом № 1

Позиция	Наименование и техническая характеристика оборудования и материалов. Завод-изготовитель (для импортного оборудования - страна, фирма)	Тип, марка оборудования. Обозначение документа и номер опросного листа	Единица измерения		Код завода - изготовителя	Код оборудования, материала	Цена единицы оборудования, тыс. руб.	Кол-во	Масса единицы оборудования, кг
			Наименование	Код					
1	2	3	4	5	6	7	8	9	10
	I.12: Приборы и оборудование								
	Лаборатории								
I7	Машина разрывная для испытания резины	200I P-0,5	шт	796		427I5I9902	3,87	I	580
	Ивановское ПО "Точприбор"		тр	372					
26	Машина для испытания резины на истирание	2052	"-	"-		427I5500I3	3,0	I	I85
	Ивановское ПО "Точприбор"	МТИ-I							
б/п	Прибор переносной для измерения твердости резины	2033 ТИР	"-	"-		427I539923	0,065	I	0,26
	Ивановское ПО "Точприбор"								

Изн. № подл. Подпись и дата Взам. инв. №

Приказан			
Изн. №			

ИИ 405-7-4.86

ИИ-I.CO

Лист
22

2186Q-08

Альбом № 1

Позиция	Наименование и техническая характеристика оборудования и материалов. Завод-изготовитель (для импортного оборудования - страна, фирма)	Тип, марка оборудования. Обозначение документа и номер опросного листа	Единица измерения		Код завода - изготовителя	Код оборудования, материала	Цена единицы оборудования, тыс. руб.	Количество	Масса единицы оборудования, кг
			Наименование	Код					
1	2	3	4	5	6	7	8	9	10
	I.13. Общезаводское оборудование								
б/п	Набор инструмента шиномонтажника Казанский завод автоспецоборудования	6209	шт	796			0,104	I	
			тр	372					

Ив. № подл. Подпись и дата Взам. инв. №

Приезжан			
Ив. №			

ТИ 405-7-4.86

ТХ-I.CO

Лист 23

Альбом №1

Позиция	Наименование и техническая характеристика оборудования и материалов. Завод-изготовитель (для импортного оборудования - страна, фирма)	Тип, серия оборудования. Обозначение документа и номер опросного листа	Единица измерения		Код завода - изготовителя	Код оборудования, материала	Цена одной единицы оборудования, тыс. руб.	Количество	Масса единицы оборудования, кг
			Наименование	Код					
1	2	3	4	5	6	7	8	9	10
I.I4. Импортное оборудование									
20	Балансировочный станок	"Рapid"	шт	796				I	180
		Ф.Карл Шенк"	ТР	372					
		ФРТ							

Уч. № подл.
Подпись и дата
Взам. инв. №

Приложен

ТШ 405-7-4.86

ТХ-I.CO

Лист

21880-08

Альбом № 1

Позиция	Наименование и техническая характеристика оборудования и материалов. Завод-изготовитель (для импортного оборудования - страна, фирма)	Тип, марка оборудования. Обозначение документа и номер опросного листа	Единица измерения		Код завода-изготовителя	Код оборудования, материал	Цена единицы оборудования, тыс. руб.	Количество	Масса единицы оборудования, кг
			Наименование	Код					
1	2	3	4	5	6	7	8	9	10
	I.15. Изделия и материалы								
	Ответные фланцы к насосам								
	Фланец I-50-25	ГОСТ I2820-80	шт.	796		37994I4I6I08	0,00II	3	2,7I
	I-65-6					37994I409402	0,00078	3	I,63
	Фланцы для измерительных диафрагм								
	Фланец I-50-I6	ГОСТ I282I-80	шт.	796		37994I4372I0	0,00I3	2	2,28

Имя, № подл. Подпись и дата. Взам. инв. №

Привязан			
Имя, №			

ТИ 405-7-4.86

ТХ-I CO

Лист
25

21880-08

Альбом чертежей

Позиция	Наименование и техническая характеристика оборудования и материалов. Завод-изготовитель (для импортного оборудования - страна, фирма)	Тип, марка оборудования. Обозначение документа и номер опросного листа	Единица измерения		Код завода-изготовителя	Код оборудования, материала	Цена единицы оборудования, тыс. руб.	Количество	Масса единицы оборудования, кг
			Наименование	Код					
1	2	3	4	5	6	7	8	9	10
I. Оборудование, изделия, материалы поставляемые заказчиком									
I.I. Оборудование нефтехимическое									
Аппараты теплообменные									
36	Теплообменник $F = 3 \text{ м}^2$ $\varnothing = 273 \text{ мм}$ $L = 1000 \text{ мм}$ $P = 4,0 \text{ МПа}$	273 ТКГ-40- -МГ-0/25-Г- -Г-Гр.4 ГОСТ 15122-79	шт.	796		3612II	0,610	2	496

Мат. № подл. Подпись и дата Взам. инв. №

Имя №	ТИП	Павлов	Ваш 2006
Нач. отд.	Нач. отд.	Кириллов	Ваш
Рук. гр.	Рук. гр.	Кондратенко	Ваш
Рук. гр.	Рук. гр.	Башкина	Ваш 0588
Вед. инж.	Вед. инж.	Виноградова	Ваш 0016
Ст. инж.	Ст. инж.	Полякова	Ваш
Н. контр.	Н. контр.	Епифанов	Ваш

Проект: ТИ 405-7-486 ТХ-2.60

СО по основному комплекту чертежей

Марки ТХ-2 Вариант 2

Стадия	Лист	Листов
РП	1	24

ТИИ Резинпроект
г. Москва

21880-08

Альбом ИИЧ

Позиция	Наименование и техническая характеристика оборудования и материалов. Завод-изготовитель (для импортного оборудования - страна, фирма)	Тип, марка оборудования. Обозначение документа и номер опросного листа	Единица измерения		Код завода - изготовителя	Код оборудования, материала	Цена единицы оборудования, тыс. руб.	Количество	Масса единицы оборудования, кг
			Наименование	Код					
1	2	3	4	5	6	7	8	9	10
	Аппараты фильтрации								
37	Фильтр сетчатый, исполнение I ФС-I-80-40-IT-I	ОСТ 26-02- 626-79	шт.	796		368352II05	0,3I	3	183

Илл. №, порядк. и дата, вкл. инв. №

Приказ			
Инд. №			

ТИ 405-7-4.86

ТХ-2.00

Лист 2

Альбомы

Позиция	Наименование и техническая характеристика оборудования и материалов. Завод-изготовитель (для импортного оборудования - страна, фирма)	Тип, марка оборудования. Обозначение документа и номер описного листа	Единица измерения		Код завода-изготовителя	Код оборудования, материала	Цена единицы оборудования, тыс. руб.	Количество	Масса единицы оборудования, кг
			Наименование	Код					
1	2	3	4	5	6	7	8	9	10
	Аппараты емкостные								
33	Вертикальный цельносварной аппарат с эллиптическими днищами V = 2 м3, Ø = 1200 мм Н = 2370 мм Ру = 0,6 МПа Рузавский завод химического машиностроения	ВЭЭІ-І-2-0,6	шт.	796		36І5ІІ	3,45	І	630
27	Воздухосборник V = 4 м3 P = 0,9 МПа	ГОСТ 9028-76Е В-4	шт.	796		36833ІІ538	0,490	2	850

Имя, № подл. Ссылка к авто. Взам. инв. №

Призыв:

Имя, №

ТИ 405-7-486

ТХ-2.00

Лист
3

21880-08

Альбом № 4

Позиция	Наименование и техническая характеристика оборудования и материалов. Завод-изготовитель (для импортного оборудования - страна, фирма)	Тип, марка оборудования. Обозначение документа и номер опросного листа	Единица измерения		Код завода-изготовителя	Код оборудования, материала	Цена единицы оборудования, тыс. руб.	Количество	Масса единицы оборудования, кг
			Наименование	Код					
1	2	3	4	5	6	7	8	9	10
	Аппараты физико-химических процессов								
31	Безнагревная установка осушки воздуха, автоматическая	УОВ-Б I00/250 ТЗ	шт.	796		36I473I024	4,700	I	I550
	Q = I00+250 м ³ /ч; P = 0,8 МПа								
	Курганармхиммаш								

Изн. № инв. №

Подпись и дата

Изн. № инв. №

Привязан

Изн. №

ТП 405-7-4.86

ТХ-2.00

Лист

4

Альбом № 1

Позиция	Наименование и техническая характеристика оборудования и материалов. Завод-изготовитель (для импортного оборудования - страна, фирма)	Тип, марка оборудования. Обозначение документа и номер опросного листа	Единица измерения		Код завода - изготовителя	Код оборудования, материала	Цена единицы оборудования, тыс. руб.	Количество	Масса единицы оборудования, кг
			Наименование	Код					
1	2	3	4	5	6	7	8	9	10
I.2. Полимерное оборудование									
I	Станок для осмотра покрышек Завод "Ярполимермаш"	62I.I4I.00 00 000 СБ	шт тр	796 372	5785495	ОКП 36262I 500305	2,5	I	312
3	Станок для шероховки покрышек Завод "Ярполимермаш"	I6I.2II СШП-I180-330	"-" "	"-" "	5785495		9,3	I	350
6	Установка для обеспыливания покрышек Завод им.Красина	762.02I.00 00.000.СБ	шт тр	796 372	02I8556	ОКП 362662 I30I	3,2	I	630
7	Средер с пневматическим подъемником РМЗ ПО "Нижекамскшина"	ШРС-IA 0000 000 СБ	"-" "	"-" "	0I48992		0,5	3	I70
9	Установка для нанесения клея Завод "Боровичполимермаш"	840-03-I 0000 00 СБ	"-" "	"-" "	02I8577	362523 II0I	2,28	I	460
IO	Вальцы Пд 800 ⁵⁵⁰ / ₅₅₀ II Завод "Тамбовполимермаш"	50II70 00 000 СБ	"-" "	"-" "	02I7348	36222I6006	I3,0	I	I4450
II	Механизм для закатки резиновой ленточки Механический завод ПО "Нижекамскшина"	7II.2II.00 00 000 СБ	шт тр	796 372	0I48992	25II59I0I0I5	I,55	I	575

Уч. №, год, Подпись и дата Вып. №, №

Принят			

ТН 405-7-486

ТХ-2.С0

Альбом 21880-08

Позиция	Наименование и техническая характеристика оборудования и материалов. Завод-изготовитель (для импортного оборудования - страна, фирма)	Тип, марка оборудования. Обозначение документа и номер опросного листа	Единица измерения		Код завода - изготовителя	Код оборудования, материала	Цена единицы оборудования, тыс. руб.	Количество	Масса единицы оборудования, кг
			Наименование	Код					
1	2	3	4	5	6	7	8	9	10
	I,3. Насосы								
34	Трехшпиндельный насос Q=16 м3/ч H=25 кгс/см2 Эл.двигатель 4A180M3У3 K=18,5 кВт n=970 об/мин. Свесский насосный завод (из хромистой стали 20Х13 - без охлаждения, с гидрозатвором уплотнения, редуктором) У=380В	ПТ-I-16/25-	шт	796		3632250460	2,500	I	720
35	Трехшпиндельный насос Q = 16 м3/ч H=25 кгс/см2 Эл.двигатель 4A180M3У3 K=18,5 кВт n=970 об/мин. Свесский насосный завод У=380В (из хромистой стали 20Х13 - без охлаждения, с гидрозатвором уплотнения, редуктором)	ПТ-I-16/25-	шт	796		3632250460	2,500	2	720

Имя, № подл. Подпись и дата. Взам. инв. №

Приказ			
Имя, №			

ТН 405-7-4.86

ТХ-2.00

Лист 7

Львовоблэнерго

Позиция	Наименование и техническая характеристика оборудования и материалов. Завод-поставитель (для импортного оборудования - страна, фирма)	Тип, марка оборудования. Обозначение документа и номер опросного листа	Единица измерения		Код завода - изготовителя	Код оборудования, материала	Цена единицы оборудования, тыс. руб.	Количество	Масса единицы оборудования, кг
			Наименование	Код					
1	2	3	4	5	6	7	8	9	10
	I.4. Компрессорное оборудование								
30	Компрессор воздушный поршневой Q=5 м3/мин; P=0,9МПа Эл.двигатель N=40 кВт; n=735 об/мин; Y=380В (комплектно с теплообменником ХРК-ЗД) ПО "Мелитопольхолодмаш"	4ВУ I-5/9МЗ	шт	796		36 43I2 II49	2,900	2	I633

Инв. № подл. Подпись и дата Взам. инв. №

Привязан			
Инв. №			

ТИ 405-7-4.86 ТХ-2.00

Альбом фот.

Позиция	Наименование и техническая характеристика оборудования и материалов. Завод-изготовитель (для импортного оборудования - страна, фирма)	Тип, марка оборудования. Обозначение документа и номер опросного листа	Единица измерения		Код завода-изготовителя	Код оборудования, материала	Цена единицы оборудования, тыс. руб.	Количество	Масса единицы оборудования, кг
			Наименование	Код					
1	2	3	4	5	6	7	8	9	10
	I.5. Подъемно-транспортное оборудование								
	Краны								
I04	Кран подвесной электрический г/п Iт Нп=6м L=3,6м Lпр.=3м Завод-изготовитель: Забайкальский завод ПТО	I-3,6-3,0-6-220/380 ГОСТ 7890-73 ОЛ № 5	шт				0,945	I	590
I02	Кран подвесной ручной однобалочный г/п Iт Нп=6м L=5,1м Lпр.=4,5м Завод-изготовитель: Красногвардейский крановый завод	I-5,1-4,5-6 ГОСТ 7413-80E ОЛ № 3	шт				0,218	I	300
	Тали								
I05	Таль ручная передвижная червячная г/п Iт; Нп=6м Завод-изготовитель: Красногвардейский крановый завод	ГОСТ II06-74	шт				0,041	I	55
	Прочее								
I09	Тележка с подъемными вилами г/п 500 кг. Завод-изготовитель: "Торгхолдмаш" Волжский завод	ТТМ-500	шт				0,59	I	66
II0	Тележка грузовая г/п 400 кг. Завод-изготовитель: п/я УЩ 349/12 г.Нижний Тагил	ТГ-400	шт				0,118	3	44

Инв. № поклад. Платежи и дата. Дата, инв. №

Привязан			
Инв. №			

ТН 405-7-486

ТХ-2.00

Лист
9

21880-08

Анбон-К141

Позиция	Наименование и техническая характеристика оборудования и материалов. Завод-изготовитель (для импортного оборудования - страна, фирма)	Тип, марка оборудования. Обозначение документа и номер опросного листа	Единица измерения		Код завода - изготовителя	Код оборудования, материала	Цена единицы оборудования, тыс. руб.	Количество	Масса единицы оборудования, кг
			Наименование	Код					
1	2	3	4	5	6	7	8	9	10
	I.6. Станочное оборудование								
44	Станок точно-шлифовальный 2 кр. ϕ 150 Мукачевский станкостроительный завод им.Кирова	ЗК63I	шт	796		38 I33I II03	0,530	I	90

Имя, № подл. Подпись и дата. Взам. инв. №

Привязан

Инт. №

ТТ 405-7-4.86

ТХ-2.00

Лист 10

Альбом № 1

Позиция	Наименование и техническая характеристика оборудования и материалов. Завод-изготовитель (для импортного оборудования - страна, фирма)	Тип, марка оборудования. Обозначение документа и номер опросного листа	Единица измерения		Код завода - изготовителя	Код оборудования, материала	Цена единицы оборудования, тыс. руб.	Количество	Масса единицы оборудования, кг
			Наименование	Код					
1	2	3	4	5	6	7	8	9	10
I.7. Энергетическое оборудование									
32	Водоподготовительная установка Q=5 м3/ч эл.двигатель: 4АХ80В4 М=1,5 кВт, 4А100В4 М=3 кВт Монотыршеский ордена Трудового Красного Знамени завод	ВПУ-5	шт	796		3П1327П12П	2,5	1	1100

Имя, № подл. Подпись и д.д.м.м. Взял, инв. №

Привязки:

Имя, №

Дальбом № 1

Позиция	Наименование и техническая характеристика оборудования и материалов. Завод-изготовитель (для импортного оборудования - страна, фирма)	Тип, марка оборудования. Обозначение документа и номер опросного листа	Единица измерения		Код завода - изготовителя	Код оборудования, материала	Цена единицы оборудования, тыс. руб.	Количество	Масса единицы оборудования, кг
			Наименование	Код					
1	2	3	4	5	6	7	8	9	10
	I.8. Нестандартизированное оборудование								
28	Бак продувочный У=0,7 м3	ТП ТХ л. I2	шт	796			0,414	1	300
29	Фильтр воздушный	ТП ТХ л. I3	шт	796			0,090	2	41

Изна. № подл. / Подпись и дата / Взам. инв. №

Привязки			
Изна. №			

Изна. № ТП 405-7-4.86 Изна. № ТХ-2.00 Лист 12

21880-08

Альбом № 1

Позиция	Наименование и техническая характеристика оборудования и материалов. Завод-изготовитель (для импортного оборудования - страна, фирма)	Тип, марка оборудования. Обозначение документа и номер опросного листа	Единица измерения		Код завода - изготовителя	Код оборудования, материала	Цена единицы оборудования, тыс. руб.	Кол-чество	Масса единицы оборудования, кг
			Наименование	Код					
1	2	3	4	5	6	7	8	9	10
I.9. Оргтехоснастка и инвентарь									
I4	Стол лабораторный физический I200x600x750 мм Собственного изготовления	СИ-5 ОН-II-918/I7 ИНВ. № 13712/ 4-7	шт.	796			0,06	I	60
		Каталог ГИПРОНИИ	тр.	372					
22	Стол приемный I800xI000x850мм Собственного изготовления	ИГ 08428 0000000 СБ п/я В-2729 г. Ленинград	-"-	-"-			0,037	I	I32
25	Стол I200x900x600мм Собственного изготовления	ИГ-08446 п/я В-2729 г. Ленинград	-"-	-"-			0,02	I	48
24	Шкаф для хранения бидонов с клеем Собственного изготовления	черт. ВГР-648 "Гипроветино- техника" Волго- ского филиала	-"-	-"-			0,086	I	I82
III	Тележка для покрышек	640/I30-III-5 000000 СБ	шт.				0,039	I8	75
II4	Тара Завод-изготовитель: г.Магнитогорск, ЛТП-I	черт. ЦКБА 75303I	шт.				0,1106	3	I58
II5	Поддон плоский	640/I30-III-6 000000 СБ	шт.				0,0363	3	5I,8
II6	Склиз	640/I30-III-8 000000 СБ	шт.				0,02	I	5I,3
II7	Тележка для покрышек	640/I30-III-9 000000 СБ	шт.				0,039	IO	60
45	Верстак слесарный I350x750x875мм	К-3727I п/я А-1422 г. Ярославль	шт.	796			0,063	I	77
			тр.	372					

Привязан

Инв. №

ТН 405-7-486

ТХ-2.00

Лист

13

Инв. № подл. Подпись и дата. Взам. инв. №

21880-08

Альбом № 1

Позиция	Наименование и техническая характеристика оборудования и материалов. Завод-изготовитель (для импортного оборудования - страна, фирма)	Тип, марка оборудования. Обозначение документа и номер опросного листа	Единица измерения		Код завода - изготовителя	Код оборудования, материала	Цена единицы оборудования, тыс. руб.	Количество	Масса единицы оборудования, кг
			Наименование	Код					
1	2	3	4	5	6	7	8	9	10
	Пресс-формы								
б/п	Пресс-форма для покрышки размером 7.35-14		шт.	796			1,390	15	803
			т.р.	372					

Имя, № подл., Подпись и дата

Взам. инв. №

Приняван

Имя, №

ТН 405-7-4.86

ТХ-2 С0

Лист

14

Листом № 41

Позиция	Наименование и техническая характеристика оборудования и материалов. Завод-изготовитель (для импортного оборудования - страна, фирма)	Тип, марка оборудования. Обозначение документа и номер опросного листа	Единица измерения		Код завода-изготовителя	Код оборудования, материала	Цена единицы оборудования, тыс. руб.	Количество	Масса единицы оборудования, кг
			Наименование	Код					
1	2	3	4	5	6	7	8	9	10
	I. IO. Арматура трубопроводная и задвижки								
	Задвижки из серого чугуна								
	Задвижка фланцевая для воды и пара t = 225°C Ру IO	30ч6бр	шт.	796					
	Ду 80					372II5I00608	0,017	4	29
	Душанбинский арматурный з-д им.Орджоникидзе								
	Задвижка с нев подвижным шпинделем фланцевая Ру IO t = 100°C	30ч47бр	шт.	796					
	Семипалатинский арматурный завод								
	Ду 50					372II2I0230C	0,022	10	18,8
	Ду 80					372II2I024I0	0,032	1	33,9
	Задвижки стальные								
	Задвижка из углеродистой стали клиновья фланцевая Ру 16 t = 450°C	30с4Iнж (ЗКЛ2-16)	шт.	796					
	ПО "Прикарпатпромарматура"								
	Ду 50					37472II03006	0,128	5	25
	Задвижка из углеродистой стали клиновья с выдвижным шпинделем фланцевая Ру 40	30сI5нж (ЗКЛ2-40)	шт.	796					
	Благовещенский арматурный завод								
	Ду 50					374I2II04906	0,04	14	35,0

Имя, №, дата, Подпись и дата, Место, инв. №

Привезен			
Имя. №			

ТП 405-7-486

ТХ-2.00

Лист 15

21880-08

Альбом КИЧ 1

Позиция	Наименование и техническая характеристика оборудования и материалов. Завод-изготовитель (для импортного оборудования - страна, фирма)	Тип, марка оборудования. Обозначение документа и номер опросного листа	Единица измерения		Код завода - изготовителя	Код оборудования, материала	Цена единицы оборудования, тыс. руб.	Количество	Масса единицы оборудования, кг
			Наименование	Код					
1	2	3	4	5	6	7	8	9	10
	Арматура из серого чугуна								
	Конденсатоотводчик муфтовый термодинамический Ру 16 $t = 200^{\circ}\text{C}$ Уральский арматурный з-д им. Ленина	45ч12нж	шт.	796					
	Ду 32					37226II02708	0,007	3	3,50
	Ду 40					37226II02807	0,0088	I	4,50
	Арматура из ковкого чугуна								
	Вентиль муфтовый для пара и воды Ру 16 $t = 200^{\circ}\text{C}$ ПО "Запорожпромарматура"	15кч18п	шт.	796					
	Ду 15					3732III02708	0,0011	20	0,7
	Ду 20					3732III02807	0,0013	I	0,9
	Ду 40					3732I2I03206	0,0027	I	3,7
	Вентиль фланцевый для воды и пара Ру 25 $t = 225^{\circ}\text{C}$ ПО "Запорожпромарматура"	15кч16п1	шт.	796					
	Ду 80					373214I02308	0,0210	2	32,0
	Вентиль фланцевый для воды и пара Ру 16 $t = 200^{\circ}\text{C}$ ПО "Запорожпромарматура"	15кч19п	шт.	796					
	Ду 32					3732I2I04204	0,0033	I4	4,3

Имя, № подл. Подпись и дата. Взам. инв. №

Привязан			
Имя, №			

ТН 405-7-4,86

ТХ-2.00

Лист
16

Мальбом ЕИЧУ

Позиция	Наименование и техническая характеристика оборудования и материалов. Завод-изготовитель (для импортного оборудования - страна, фирма)	Тип, марка оборудования. Обозначение документа и номер опросного листа	Единица измерения		Код завода - изготовителя	Код оборудования, материала	Цена единицы оборудования, тыс. руб.	Количество	Масса единицы оборудования, кг
			Наименование	Код					
1	2	3	4	5	6	7	8	9	10
	Ду 40	15кч19п				373212104303	0,0049	9	5,8
	Ду 50					373213104705	0,0056	2	8,0
	Клапан обратный фланцевый Ру 25 $t = 225^{\circ}\text{C}$ ПО "Запорожпромартуратура"	16кч9п1	шт.	796					
	Ду 32					373232101902	0,0047	1	5,80
	Ду 40					373233102807	0,0058	1	7,87
	Ду 50					373233102906	0,0079	2	10,30
	Ду 80					373234102109	0,0157	1	24,70
	Арматура стальная								
	Вентиль фланцевый для пара Ру 64 $t = 400^{\circ}\text{C}$ ПО Курганхиммаш	15с27нж1	шт.	796					
	Ду 15 $P_{раб} = 20 \text{ кг/см}^2$ $t_{ср.} = 30^{\circ}\text{C}$ Среда - вода					374211106307	0,010	3	10,0
	Клапан предохранительный пружинный Ру 40 $t = 450^{\circ}\text{C}$ Благовещенский арматурный завод	17с14нж (СНПК 4-40)	шт.	796					
	Ду 50 $P_{р} = 20 \text{ кгс/см}^2$ $N_{пр} = 107$					374251704802	0,175	1	29,00
	Клапан обратный фланцевый для воды и пара Ру 40 $t = 400^{\circ}\text{C}$ Георгиевский арматурный завод им.Ленина	16с13нж	шт.	796					

Имя, № госза, Подпись и дата, Власт. нив. №

Привязан			
Имя, №			

ТН 405-7-4.86

ТХ-2.СО

Лист

17

Альбом № 1

Позиция	Наименование и техническая характеристика оборудования и материалов. Завод-изготовитель (для импортного оборудования - страна, фирма)	Тип, марка оборудования. Обозначение документа и номер опросного листа	Единица измерения		Код завода - изготовителя	Код оборудования, материала	Цена единицы оборудования, тыс. руб.	Количество	Масса единицы оборудования, кг
			Наименование	Код					
1	2	3	4	5	6	7	8	9	10
	Ду 50	16с I3нж				374234I0050I	0,012	3	12,8
	Клапан регулирующий двухседельный с пневматическим исполнительным механизмом фланцевый с равнопроцентной характеристикой	25с48нжМ	шт.	796					
	Ру 64 Ду 25 $K_v = 6,3$ Гусь-Хрустальный арматурный завод "Красный Профинтерн"					374251I00702	0,124	3	36
	Клапан регулирующий двухседельный с пневматическим исполнительным механизмом фланцевый с равнопроцентной характеристикой	25с50нжМ	шт.	796		374251I00702	0,107	I	36
	Ру 64 Ду 25 $K_v = 10$ Гусь-Хрустальный арматурный з-д "Красный Профинтерн"								
	Клапан отсечной с пневматическим фланцевый	22с32п (НЗ)	шт.	796		374261315004	0,12	I	60,7
	Ру 25 Ду 50 Гусь-Хрустальный арматурный завод "Красный Профинтерн"								

Имя, № подл. Подпись и дата Взам. инв. №

Приказ			
Имя, №			

ТП 405-7-4.86

ТХ-2.00

Лист
18

Альбом № 1

Поименно	Наименование и количественная характеристика оборудования и материалов. Заказ-заказанная (для импортного оборудования - страна, фирма)	Тип, марка оборудования. Обозначение документа и номер опросного листа	Единица измерения		Код завода - изготовителя	Код оборудования, материала	Цена единицы оборудования, тыс. руб.	Количество	Масса единицы оборудования, кг
			Номинальные	Код					
1	2	3	4	5	6	7	8	9	10
<u>1.1.2. Приборы и оборудование лаборатории</u>									
I7	Машина разрывная для испытания резины Ивановское ПО "Точприбор"	200I P-0,5	шт	796		427I5I9902	3,87	I	580
			тр	372					
26	Машина для испытания резин на истирание Ивановское ПО "Точприбор"	2052 МТИ-I	-"	-"		427I5500I3	3,0	I	I85
б/п	Прибор переносной для измерения твердости резины Ивановское ПО "Точприбор"	2033 ТИР	-"	-"		427I539923	0,065	I	0,26

Инв. № подл. Подпись и дата. Элев. код. №

Привязан		
Инв. №		

ТИ 405-7-4.86

ТХ-2.00

Лист
21

Альбом № 1

Позиция	Наименование и техническая характеристика оборудования и материалов. Завод-изготовитель (для импортного оборудования - страна, фирма)	Тип, марка оборудования. Обозначение документа и номер опросного листа	Единица измерения		Код завода - изготовителя	Код оборудования, материала	Цена единицы оборудования, тыс. руб.	Количество	Масса единицы оборудования, кг
			Наименование	Код					
1	2	3	4	5	6	7	8	9	10
I.13. Общезаводское оборудование									
б/п	Набор инструмента шиномонтажника	6209	шт	796			0,104	I	
	Казанский завод автоспецоборудования		тр	372					

Изм. № подл. Подпись и дата Взам. инв. №

Приказ			
Изм. №			

ТТ 405-7-486 ТХ-2.00 Лист 22

а/д/б/м/т/ч/у/

Позиция	Наименование и техническая характеристика оборудования и материалов. Завод-изготовитель (для импортного оборудования - страна, фирма)	Тип, марка оборудования. Обозначение документа и номер опросного листа	Единица измерения		Код завода-изготовителя	Код оборудования, материала	Цена единицы оборудования, тыс. руб.	Количество	Масса единицы оборудования, кг
			Наименование	Код					
1	2	3	4	5	6	7	8	9	10
I.15. Изделия и материалы									
Ответные фланцы к насосам									
	Фланец I-50-25	ГОСТ I2820-	шт	796		37994I4I6I08	0,00II	3	2,7I
	I-65-6	-80				37994I409402	0,00078	3	I,63
Фланцы для измерительных диафрагм									
	Фланец I-50-I6	ГОСТ I282I-80	шт	796		37994I4372I0	0,00I3	2	2,28

Име. № года/ Подпись и дата/ Взам. инв. №

Привязан			
Име. №			

ИИ 405-7-4.86 TX-2.00

Лист 24

альбомный

Позиция	Нормативные и технические характеристики оборудования и материалов. Завод-изготовитель (для импортного оборудования - страна, фирма)	Тип, марка оборудования. Обозначение документа и номер опросного листа	Единица измерения		Код завода - изготовителя	Код оборудования, материала	Цена единицы оборудования, тыс. руб.	Кол-чество	Масса единицы оборудования, кг
			Наименование	Код					
1	2	3	4	5	6	7	8	9	10
<u>I. Оборудование, изделия, материалы поставляемые заказчиком</u>									
<u>I.I. Оборудование нефтехимическое</u>									
<u>Аппараты теплообменные</u>									
36	Теплообменник F = 3 м ² D = 273 мм L = 1000 мм P = 4,0 МПа	273ТКГ-40-МТ-0/25-I-I-Гр4 ГОСТ 15122-79	шт	796		36I2II	0,610	2	496

Имя, № Подпись и дата

Привязан		
Имя, №	Подпись	Дата
ТМП Павлов	<i>Павлов</i>	05.86
Нач. отд. Кириллов	<i>Кириллов</i>	
Рук. гр. Кондратенко	<i>Кондратенко</i>	
Рук. гр. Башкинова	<i>Башкинова</i>	05.86
Вед. инж. Виноградова	<i>Виноградова</i>	
Ст. инж. Подлякова	<i>Подлякова</i>	
Н. контр. Епифанов	<i>Епифанов</i>	
ТП 405-7-4.86		ТХ-3.00
СО по основному комплекту чертежей марки ТХ-3		Студия РИ 1 23
Вариант 3		ГПИ Резинпроект г. Москва

АЛБОМ КИЧИ

Позиция	Наименование и техническая характеристика оборудования и материалов. Заказ-заготовитель (для импортного оборудования - страна, фирма)	Тип, марка оборудования. Обозначение документа и номер опросного листа	Единица измерения		Код завода - изготовителя	Код оборудования, материала	Цена единицы оборудования, тыс. руб.	Количество	Масса единицы оборудования, кг
			Наименование	Код					
1	2	3	4	5	6	7	8	9	10
Аппараты фильтрации									
37	Фильтр сетчатый, исполнение I ФС-I-80-40-IT-I	ОСТ 26-02- 626-79	шт	796		36 8352 II05	0,31	3	183

Имя, № подл. Годпись и дата. Взам. инв. №

Принято			
Имя, №			

ТП 405-7-4.86 ТХ-3.СО Лист 2

альбом № 1

Позиция	Наименование и техническая характеристика оборудования и материалов. Завод-изготовитель (для импортного оборудования - страна, фирма)	Тип, марка оборудования. Обозначение документа и номер опросного листа	Единица измерения		Код завода-изготовителя	Код оборудования, материала	Цена единицы оборудования, тыс. руб.	Количество	Масса единицы оборудования, кг
			Наименование	Код					
1	2	3	4	5	6	7	8	9	10
	Аппараты емкостные								
33	Вертикальный цельносварной аппарат с эллиптическими днищами V = 2 м ³ D = 1200 мм H = 2370 мм Ру = 0,6 МПа Рузаевский завод химического машиностроения	ВЭЭИ-I-2-0,6	шт	796		36I5II	3,45	I	630
27	Воздухосборник V = 4 м ³ P = 0,9 МПа	ГОСТ 9028-76Е В-4	шт	796		36833II538	0,490	2	850

Инв. № пасп. Подпись и Дата Взам. инв. №

Примечание
Инв. №

ТИ 405-7-4.86

ТХ-3.00

Лист
3

автоматич.

Пози- ция	Наименование и техническая характеристика оборудования и материалов. Завод-изготовитель (для импортного оборудования - страна, фирма)	Тип, марка оборудования. Обозначение до- кумента и номер опросного листа	Единица измерения		Код завода - изготови- теля	Код оборудования, материала	Цена единицы оборудо- вания, тыс. руб.	Колл- чест- во	Масса единицы оборудо- вания, кг
			На- име- нова- ние	Код					
1	2	3	4	5	6	7	8	9	10
	Аппараты физико-химических процессов								
3I	Безнагревная установка осушки воздуха, автоматическая $Q = 100 \times 250 \text{ м}^3/\text{ч}; P = 0,8 \text{ МПа}$ Курганарххимаш	УОВ-Б 100/250 ТЗ	шт	796		36 I473 I024	4,700	I	I550
			Привезен						
			Изм. №						
					ТЦ 405-7-4 86		ТХ-3,00		Лист 4

Инв. № по подл. Подпись и дата Власт. инв. №

альбом 1/1/1

Позиция	Наименование и технические характеристики оборудования и материалов. Завод-изготовитель (для импортного оборудования - страна, фирма)	Тип, марка оборудования. Обозначение документа и номер вопросного листа	Единица измерения		Код завода - изготовителя	Код оборудования, материала	Цена единицы оборудования, тыс. р/б.	Количество	Масса единицы оборудования, кг
			Наименование	Код					
1	2	3	4	5	6	7	8	9	10
I.2. Полимерное оборудование									
I	Станок для осмотра покрышек Завод "Ярполимермаш"	62I.I4I	шт	796	5785495	ОКП 36262I	2,5	I	3I2
			тр	372		500305			
2	Станок для шероховки покрышек Завод "Ярполимермаш"	I6I.2II СШП-II80-330	"-	"-	5785495		9,3	I	3500
6	Установка для обеспыливания покрышек Завод им.Красина	762.02I.00 00.000.СБ	шт	796	02I8556	ОКП 362662	3,2	I	630
			тр	372		I30I			
7	Средер с пневматическим подъемником РМЗ ПО "Нижекамскшина"	ШРС-IA 0000 000 СБ	"-	"-	0I48992		0,5	3	I70
9	Установка для нанесения клея Завод "Боровичполимермаш"	840-03-I 0000 000 СБ	"-	"-	02I8577	362523 II0I	2,28	I	460
I0	Вальцы ПД 800 ⁵⁵⁰ / ₃₃₀ I Завод "Гамбовполимермаш"	50II70 00 000 СБ	"-	"-	02I7348	36222I6006	I3,0	I	I4450
II	Механизм для закатки резиновой ленточки Механический завод ПО "Нижекамскшина"	7II.2II.00 00 000 СБ	шт	796	0I48992	25II59I0I05	4,548	I	575
			тр	372					

Инв. № подл. Подпись и дата. Взам. инв. №

Принят

Инв. №

ТН 405-7-4.86

ТХ-3.00

Лист
5

альбом 19 1/1

Позиция	Наименование и техническая характеристика оборудования и материалов. Завод-изготовитель (для импортного оборудования - страна, фирма)	Тип, марка оборудования. Обозначение документа и номер опросного листа	Единица измерения		Код завода-изготовителя	Код оборудования, материала	Цена единицы оборудования, тыс. руб.	Количество	Масса единицы оборудования, кг
			Наименование	Код					
1	2	3	4	5	6	7	8	9	10
12	Агрегат для наложения протектора АНПВ-1400-450 с МЧХ-125 Завод им.Красина	326.453.00 00.000.СБ	шт т.р.	796 372	0218556	ОКП 3623266001	42,1	1	7400
15	Вулканизатор I-170 IM Завод "Днепрополимермаш"	425.051	шт тр	796 372	0218619	3624245001	16,83	3	5600
18	Вулканизатор секторный ВСЭ-250-508 Завод "Днепрополимермаш"	423.071	"-	"-	0218619	362443.3301	9,33	1	904
21	Вулканизатор I-230 IM Завод "Днепрополимермаш"	425.061	"-	"-	0218619	362425400303	20,6	1	8100
23	Пресс вулканизационный I60-400 ЭЭ Завод "Тамбовполимермаш"	432.142	"-	"-	0217348	3624324066	5,4	1	2665

Лист № подл. Подпись и дата. Взам. инв. №

Привязан				
Име. №				

ТН 405-7-486

ТХ-3.00

Лист 6

АЛБОМ № 114

Позиция	Наименование и техническая характеристика оборудования и материалов. Завод-изготовитель (для импортного оборудования - страна, фирма)	Тип, марка оборудования. Обозначение документа и номер опросного листа	Единица измерения		Код завода - изготовителя	Код оборудования, материала	Цена единицы оборудования, тыс. руб.	Количество	Масса единицы оборудования, кг
			Наименование	Код					
1	2	3	4	5	6	7	8	9	10
	I.3. Насосы								
34	Трехступенчатый насос Q = 16 м ³ /ч H = 25 кгс/см ² Эл.двигатель 4A180M6Y3 N = 18,5 кВт n = 970 об/мин. Свесский насосный завод (из хромистой стали 20Х13 - без охлаждения, с гидрозатвором уплотнения, редуктором) V = 380В	ПТ-I-16/25-	шт	796		3632250460	2,500	I	720
		Д2-У2							
35	Трехступенчатый насос Q = 16 м ³ /ч H = 25 кгс/см ² Эл.двигатель 4A180M6Y3 N = 18,5 кВт n = 970 об/мин. Свесский насосный завод V = 380В (из хромистой стали 20Х13 - без охлаждения, с гидрозатвором уплотнения, редуктором)	ПТ-I-16/25-	шт	796		3632250460	2,500	2	720
		Д2-У2							

Имя, № подл. Подпись и дата Изм. №

Принят

Имя, №

ПТ 405-7-486

ТХ-3.00

Лист 7

СЛОВОМІНИ

Позиция	Наименование и техническая характеристика оборудования и материалов. Завод-изготовитель (для импортного оборудования - страна, фирма)	Тип, марка оборудования. Обозначение документа и номер опросного листа	Единица измерения		Код завода - изготовителя	Код оборудования, материала	Цена единицы оборудования, тыс. руб.	Количество	Масса единицы оборудования, кг
			Наименование	Код					
1	2	3	4	5	6	7	8	9	10
I.5. Подъемно-транспортное оборудование									
Краны									
I01	Кран подвесной электрический г/п 3,2т Нп=6м L=3,6м L пр.=3м	3,2-3,6-3,0- -6-220/380	шт				1,74	I	1060
Завод-изготовитель: Забайкальский завод ПТО									
I02	Кран подвесной ручной однобалочный г/п 1т Нп=6м L=5,1м L пр.=4,5м	I-5,I-4,5-6	шт				0,218	I	300
Завод-изготовитель: Красногвардейский крановый завод									
I03	Кран подвесной ручной однобалочный г/п 0,5т Нп=6м L=4,2м L пр.=3м	0,5-4,2-3,0- -6					0,213	I	270
Завод-изготовитель: Красногвардейский крановый завод									
Тали									
I06	Таль ручная передвижная червячная г/п 3,2т Нп=6м	ГОСТ 1106-74	шт				0,07	I	100
Завод-изготовитель: Красногвардейский крановый завод									
I07	Таль ручная передвижная червячная во взрывозащищенном исполнении г/п 1т Нп=6м	ГОСТ 1106-74	шт				0,041	I	50
Завод-изготовитель: Красногвардейский крановый завод									
Прочее									
I08	Шарнирно-балансирный манипулятор г/п 150 кг	ШБМ-150	шт				4,85	I	450
Завод-изготовитель: Завод "Проммеханизация" г.Москва									

Инв. № подл. Издатель и дата. Изм., инв. №

Привязан			
Инв. №			

ТХ-3.00
ТХ 405-7-4.86

ТХ-3.00

Лист
9

Альбом № 41

Позиция	Наименование и техническая характеристика оборудования и материалов. Завод-изготовитель (для импортного оборудования - страна, фирма)	Тип, марка оборудования. Обозначение документа и номер опросного листа	Единица измерения		Код завода - изготовителя	Код оборудования, материала	Цена единицы оборудования, тыс. руб.	Количество	Масса единицы оборудования, кг
			Наименование	Код					
1	2	3	4	5	6	7	8	9	10
109	Тележка с подъемными вилами г/п 500 кг. Завод-изготовитель: "Торгхолдмаш" Волжский завод	ТТМ-500	шт				0,59	1	66
110	Тележка грузовая г/п 400 кг. Завод-изготовитель: п/я УЩ 349/12 г.Нижний Тагил	ТГ-400	шт				0,118	3	44

Инв. № подл. Подпись и дата Взам. инв. №

Приказ

Инв. №

ТН 405-7-4.86

ТХ-3.00

Лист 10

альбом № 141

Позиция	Наименование и техническая характеристика оборудования и материалов. Завод-изготовитель (для импортного оборудования - страна, фирма)	Тип, марка оборудования. Обозначение документа и номер опросного листа	Единица измерения		Код завода - изготовителя	Код оборудования, материала	Цена единицы оборудования, тыс. руб.	Количество	Масса единицы оборудования, кг
			Наименование	Код					
1	2	3	4	5	6	7	8	9	10
	I.6. Станочное оборудование								
44	Станок точно-шлифовальный 2 кр. ϕ 150 Мукачевский станкостроительный завод им.Кирова	ЭК63I	шт	796		38 I33I II03	0,530	I	90

Имя, № подл. Подпись и дата. Взам. инв. №

Привязь			
Имя. №			

ТШ 405-7-4.86

ТХ-3.00

Лист
II

ОЛЫБОН КИЧИ

Позиция	Наименование и техническая характеристика оборудования и материалов. Завод-изготовитель (для импортного оборудования - страна, фирма)	Тип, марка оборудования. Обозначение документа и номер опросного листа	Единица измерения		Код завода - изготовителя	Код оборудования, материала	Цена единицы оборудования, тыс. руб.	Количество	Масса единицы оборудования, кг
			Наименование	Код					
1	2	3	4	5	6	7	8	9	10
	I.7. Энергетическое оборудование								
32	Водоподготовительная установка $Q = 5$ м ³ /ч эл.двигатель: 4АХ80В4 $N = 1,5$ кВт, 4А100В4 $N = 3$ кВт Монастырищенский ордена Трудового Красного Знамени завод	ВПУ-5	шт.	796		3И132/И12И	2,5	I	И100

Фин. № подл. Подпись и дата Взам. инв. №

Привязан

Инв. №

ТН 405-7-4.86 ТХ-3.00 Лист 12

опись № 1

Позиция	Наименование и техническая характеристика оборудования и материалов. Завод-изготовитель (для импортного оборудования - страна, фирма)	Тип, марка оборудования, Обозначение документа и номер опросного листа	Единица измерения		Код завода - изготовителя	Код оборудования, материала	Цена единицы оборудования, тыс. руб.	Количество	Масса единицы оборудования, кг
			Наименование	Код					
1	2	3	4	5	6	7	8	9	10
I.8. Нестандартизированное оборудование									
28	Бак продувочный V = 0,7 м ³	ТП ТХ л. I2	шт	796			0,414	1	300
29	Фильтр воздушный	ТП ТХ л. I3	шт	796			0,090	2	41

Инв. № подл. Подпись и дата Вып. инв. №

Привязан
Инв. №

ТП 405-7-4.86

ТХ-3.С0

Лист
I3

СЛБ/ОМ/У/У/У

Позиция	Наименование и техническая характеристика оборудования и материалов. Завод-изготовитель (для импортного оборудования - страна, фирма)	Тип, марка оборудования. Обозначение документа и номер опросного листа	Единица измерения		Код завода-изготовителя	Код оборудования, материала	Цена единицы оборудования, тыс. руб.	Количество	Масса единицы оборудования, кг
			Наименование	Код					
1	2	3	4	5	6	7	8	9	10
	I.9. Оргтехоснастка и инвентарь								
I4	Стол лабораторный физический I200x600x750мм - ОН-II-9I8/I7 Собственного изготовления № I347I2/I-7	СЛ-5 каталог ГИПРОНИИ	шт	796			0,06	I	48
22	Стол приемный I800xI000x850мм Собственного изготовления	ИГ-08428 0000000 СБ п/я В-2729 г. Ленинград	-"	-"			0,037	I	I32
25	Стол I200x900x800мм	ИГ-08446 п/я В-2729 г. Ленинград	шт	796			0,02	I	50
24	Шкаф для хранения бидонов с клеем	черт. ИГР-648 Гипррезинотехника Волжский филиал	-"	-"			0,086	I	I82
II9	Стойка	640/130-ИТ-11 000 000СБ	шт	796			0,008	I	27,5
II2	Тележка	640/130-ИТ-4 000000 СБ	шт	-			0,076	30	84
II3	Склад	640/130-ИТ-7 000000 СБ	шт	-			0,02	I	62
II4	Тара Завод-изготовитель: г.Магнитогорск, ЛТП-I	черт. ЦКБА 75303I	шт				0,1106	3	I58
II8	Захватное устройство	640/130-ИТ-10 000000 СБ	шт				0,0318	I	21,8
II5	Поддон плоский	640/130-ИТ-6 000000 СБ	шт	-			0,0363	3	51,8
45	Верстак слесарный I350x750x875мм	К-3727I п/я А-1422 г. Ярославль	шт	796			0,063	I	77

Взам. инв. №

Служба учета

Привязан

Инв. №

ТЛ 405-7-4.86

ТХ-8.00

Лист I4

Альбом ИИЧ

Позиция	Наименование и техническая характеристика оборудования и материалов. Завод-изготовитель (для импортного оборудования - страна, фирма)	Тип, марка оборудования. Обозначение документа и номер опросного листа	Единица измерения		Код завода - изготовителя	Код оборудования, материала	Цена единицы оборудования, тыс. руб.	Количество	Масса единицы оборудования, кг
			Наименование	Код					
1	2	3	4	5	6	7	8	9	10
	Пресс-формы								
б/п	Пресс-форма для покрышки размером 260-508P		шт.	796			2,280	10	2107
			т.р.	372					
б/п	Пресс-форма для покрышки размером 300-508P		шт.	796			2,170	5	2527
			т.р.	372					

Инв. № подл. Подпись и дата
Взам. инв. №

Привязан

Инв. №

ИИ 405-7-4.86

ТХ-3 С0

АЛББОМНИЧ

Позиция	Наименование и техническая характеристика оборудования и материалов. Завод-изготовитель (для импортного оборудования - страна, фирма)	Тип, марка оборудования. Обозначение документа и номер опросного листа	Единица измерения		Код завода - изготовителя	Код оборудования, материала	Цена единицы оборудования, тыс. руб.	Количество	Масса единицы оборудования, кг
			Наименование	Код					
1	2	3	4	5	6	7	8	9	10
	I. IO. Арматура трубопроводная и задвижки								
	Задвижки из серого чугуна								
	Задвижка фланцевая для воды и пара $t = 225^{\circ}\text{C}$ Ру IO Ду 80 Душанбинский арматурный з-д им.Орджоникидзе	30ч6бр	шт.	796		372II5I00608	0,017	4	29
	Задвижка с неподвижным штоком фланцевая Ру IO $t = 100^{\circ}\text{C}$ Семипалатинский арматурный завод	30ч47бр	шт.	796					
	Ду 50					372II2I02300	0,022	10	18,8
	Ду 80					372II2I02410	0,032	1	33,9
	Задвижки стальные								
	Задвижка из углеродистой стали клиновья фланцевая Ру I6 $t = 450^{\circ}\text{C}$ ПО "Прикарпатпромарматура"	30с4Iнж (ЗКИ2-I6)	шт.	796					
	Ду 50					37472II03006	0,128	5	25,0
	Задвижка из углеродистой стали клиновья с выдвижным штоком фланцевая Ру 40 Благовещенский арматурный завод	30сI5нж (ЗКИ2-40)	шт.	796					
	Ду 50					374I2II04906	0,04	14	35,0

Инв. № подл. Подпись и дата Взам. инв. №

Привязан			
Инв. №			

ТП 405-7-4.86

ТХ-3.00

Лист
16

АЛФАВ ИТ

Позиция	Наименование и техническая характеристика оборудования и материалов. Завод-изготовитель (для импортного оборудования - страна, фирма)	Тип, марка оборудования. Обозначение документа и номер опросного листа	Единица измерения		Код завода-изготовителя	Код оборудования, материала	Цена единицы оборудования, тыс. руб.	Кол-во	Масса единицы оборудования, кг
			Наименование	Код					
1	2	3	4	5	6	7	8	9	10
	Арматура из серого чугуна								
	Конденсатоотводчик муфтовый термодинамический Ру 16 $t = 200^{\circ}\text{C}$	45ч12нж	шт.	796					
	Уральский арматурный з-д им. Ленина								
	Ду 32					37226II02708	0,007	3	3,50
	Ду 40					37226II02807	0,0088	I	4,50
	Арматура из ковкого чугуна								
	Вентиль муфтовый для пара и воды Ру 16 $t = 200^{\circ}\text{C}$	I5кч18п	шт.	796					
	ПО "Запорожпромарматура"								
	Ду 15					3732III02708	0,00II	20	0,7
	Ду 20					3732III02807	0,00I3	I	0,9
	Ду 40					3732I2I03206	0,0027	I	3,7
	Вентиль фланцевый для воды и пара Ру 25 $t = 225^{\circ}\text{C}$	I5кч16пI	шт.	796					
	ПО "Запорожпромарматура"								
	Ду 80					3732I4I02308	0,02I0	2	32,0
	Вентиль фланцевый для воды и пара Ру 16 $t = 200^{\circ}\text{C}$	I5кч19п	шт.	796					
	ПО "Запорожпромарматура"								
	Ду 32					3732I2I04204	0,0033	I4	4,3

Инв. № подл. Подпись и дата. Взам. инв. №

Примечан			
Инв. №			

ТН 405-7-486

ТХ-3.00

Лист
I7

альбомный

Позиция	Наименование и техническая характеристика оборудования и материалов. Завод-изготовитель (для импортного оборудования - страна, фирма)	Тип, марка оборудования. Обозначение документа и номер опросного листа	Единица измерения		Код завода - изготовителя	Код оборудования, материала	Цена единицы оборудования, тыс. руб.	Количество	Масса единицы оборудования, кг
			Наименование	Код					
1	2	3	4	5	6	7	8	9	10
	Ду 40	І5кч І9п				3732І2І04303	0,0049	9	5,8
	Ду 50					3732І3І04705	0,0056	2	8,0
	Клапан обратный фланцевый Ру 25 $t = 225^{\circ}\text{C}$ ПО "Запорожпромарматура"	І6кч9пІ	шт.	796					
	Ду 32					373232І0І902	0,0047	І	5,80
	Ду 40					373233І02807	0,0058	І	7,87
	Ду 50					373233І02906	0,0079	2	І0,30
	Ду 80					373234І02І09	0,0І57	І	24,70
	Арматура стальная								
	Клапан предохранительный пружинный Ру 40 $t = 450^{\circ}\text{C}$ Благовещенский арматурный завод	І7сІ4нх (СППК 4-40)	шт.	796					
	Ду 50 $Pp = 20 \text{ кгс/см}^2$ $N \text{ пр.} = 107$					37425І704802	0,175	І	29,00
	Клапан регулирующий двухседельный с пневматическим исполнительным механизмом фланцевый с равнопроцентной характеристикой Ру 64 Ду 25 $K_v = 10$	25с50нхІІ	шт.	796					
	Гусь-хрустальный арматурный з-д "Красный Профинтерн"					37425ІІ00702	0,107	І	36

Инв. № подл. Подпись и дата Взам. инв. №

Принят			
Инв. №			

ТП 405-7-4.86

ТХ-3.СО

 Лист
І8

альбомный

Позиция	Наименование и техническая характеристика оборудования и материалов. Завод-изготовитель (для импортного оборудования - страна, фирма)	Тип, марка оборудования. Обозначение документа и номер опросного листа	Единица измерения		Код завода - изготовителя	Код оборудования, материала	Цена единицы оборудования, тыс. руб.	Количество	Масса единицы оборудования, кг
			Наименование	Код					
1	2	3	4	5	6	7	8	9	10
	Клапан обратный фланцевый для воды и пара Ру 40 $t = 400^{\circ}\text{C}$ Георгиевский арматурный завод им. Ленина Ду 50	I6cI3нж	шт.	796					
	Клапан регулирующий двухседельный с пневматическим исполнительным механизмом фланцевый с равнопроцентной характеристикой Ру 64 Ду 25 Гусь-Хрустальный арматурный завод "Красный Профинтерн"	25c48нжМ	шт.	796		374234I0050I	0,0I2	3	I2,8
	Клапан отсечной с пневматическим МММ фланцевый Ру 25 Ду50 Гусь-Хрустальный арматурный завод "Красный Профинтерн"	22c32п (НС)	шт.	796		37426I3I5004	0, I2	I	60,7

Имя, № подл. Подпись и дата. Имя, №

Привязан

ТХ 405-7-4.86

ТХ-3.00

Лист

19

Склад № 11141

Позиция	Наименование и техническая характеристика оборудования и материалов. Завод-изготовитель (для импортного оборудования - страна, фирма)	Тип, марка оборудования. Обозначение документа и номер опросного листа	Единица измерения		Код завода - изготовителя	Код оборудования, материала	Цена единицы оборудования, тыс. руб.	Количество	Масса единицы оборудования, кг
			Наименование	Код					
1	2	3	4	5	6	7	8	9	10
	I. I3. Общезаводское оборудование								
б/п	Набор инструмента шиномонтажника	6209	шт	796			0,104	I	
	Казанский завод автоспецоборудования		тр	372					

Име. № подл.
Подпись и дата
Взам. инв. №

Примечание			
Име. №			

III 405-7-486	TX-3.00	Лист 22
---------------	---------	---------

альбом № 41

Позиция	Наименование и техническая характеристика оборудования и материалов. Завод-изготовитель (для импортного оборудования - страна, фирма)	Тип, марка оборудования. Обозначение документа и номер опросного листа	Единица измерения		Код завода - изготовителя	Код оборудования, материала	Цена единицы оборудования, тыс. руб.	Количество	Масса единицы оборудования, кг
			Наименование	Код					
1	2	3	4	5	6	7	8	9	10
	I. IБ. Изделия и материалы								
	Ответные фланцы к насосам								
	Фланец I-50-25	ГОСТ	шт	796		37994I4I6I08	0,00II	3	2,7I
	I-65-6	I2820-80				37994I409402	0,00078	3	I,63
	Фланцы для измерительных диафрагм								
	Фланец I-50-I6	ГОСТ							
		I282I-80	шт	796		37994I4372IO	0,00I3	2	2,28

Изм. № подл. Подпись и дата Изм. инв. №

Привязан

Изм. №

АЛЬБОМ № 1

ОПРОСНЫЙ ЛИСТ № _____

для согласования применения и подбора насосного оборудования

(заполняется потребителем)

(Номер опросного листа предоставляется согласующей организацией)

Наименование комбината, производства, установки, технологической линии, где установлен насос или агрегат _____

Министерство потребитель _____

Потребитель (разработчик проекта), почтовый адрес _____

Номер позиции по технологической схеме 34,35

Марка выбранного насоса или агрегата ПТ-1-16/25-12-V2

Потребность на ближайшие 5 лет (по годам) 3 шт

Условия установки:

требуемая подача, л/ч 16000

требуемое давление нагнетания, кгс/см² 25

климатическое исполнение и категория размещения по ГОСТ 15150-69 У-2

класс взрывоопасности помещения по ПУЭ Д

допускаемая погрешность подачи 85%-100%

диапазон регулирования подачи, % от номинальной 85%-100%

глубина погружения, м нет

режим работы (непрерывный, периодический) непрерывный

Рабочая жидкость и ее свойства:

наименование перекачиваемой жидкости и процентный состав ее компонентов вода

рабочая температура, °С 95

плотность, кг/м³ 947

вязкость при рабочей температуре, сПа 0,3

упругость паров при рабочей температуре, мм рт.ст. 643

температура кипения при давлении в аппарате на всасывании, °С 100

температура кристаллизации, °С нет

pH (для водных растворов) 7

количество взвешенных твердых частиц, г/л нет

размер частиц, мм нет

степень абразивности нет

токсичность по ГОСТ 12.1.005-76 (ПДК, мг/м³) нет

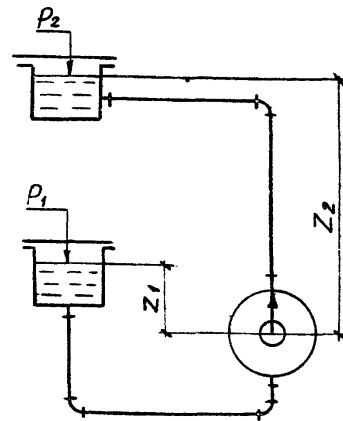
категория и группа взрывоопасной смеси по ГОСТ 12.011-78 нет

ПДК по ГОСТ 12.1.004-76 нет

Смазывающая способность нет

Затворная жидкость нет

Исполнение по материалу. Балл стойкости по ГОСТ 13819-68 Д - сталь 20Х13



ОСНОВНЫЕ ДАННЫЕ НАСОСНОЙ УСТАНОВКИ

Всасывающая линия	Напорная линия
Давление над свободной поверхностью в емкости на всасывании P_1 , ата <u>I</u>	Давление над свободной поверхностью в емкости на нагнетании P_2 , ата <u>I</u>
Уровень жидкости в емкости от оси насоса Z_1 , м <u>I,0</u>	Уровень жидкости в емкости от оси насоса Z_2 , м <u>I,5</u>

Указание. Допустимый кавитационный запас насоса Δh_d (м) должен соответствовать ГОСТ или другой нормативно-технической документации и соотношению $\Delta h_d \leq \Delta h_{уст}$

ТШ 405-7-4.86

ТХ ОЛ-1

Лист I

альбом 2141

Примечание _____

Ответственный исполни-
тель от потребителя

Согласовано:

(должность)

(должность)

(Ф.И.О.)

(Ф.И.О.)

" " _____ 198__ г.

" " _____ 198__ г.

ЗАКЛЮЧЕНИЕ

(заполняется согласующей организацией)

Марка согласованного насоса или агрегата _____

Поставку насосного агрегата в исполнении для взрыво- и пожаро-
опасных производств следует согласовать с заводом-изготовителем.

Завод-изготовитель _____

Примечание: _____

Ответственный исполнитель
от согласующей организации

(должность)

(Ф.И.О.)

" " _____ 198__ г.

ТШ 405-7-4.86

ТХ ОЛ-I

Лист
2

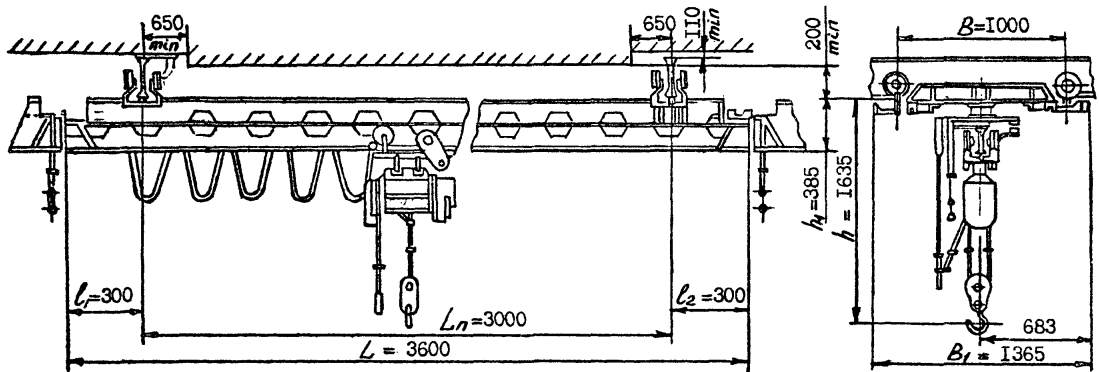
альбомы

МТЗ и ТМ ВПО "Совхоздземтрансмаш"
Забайкальский завод ПТО

ОПРОСНЫЙ ЛИСТ № 2

ТО-28039/3

для заказа кранов подвесных электрических однопролетных однобалочных
общего назначения, г/п I, 2, 3, 2, 5 тс. длиной от 3,6 до 18 м
ГОСТ 7890-73



Длина крана L	Пролет крана L_p	Длина консолей l_1, l_2	Высота подъема	Скорость			Грузоподъемность 1 тс					Грузоподъемность 2 тс						
				Подъем	Перед. тали	Перед. крана	База B	Ширина B_I	h	h_I	Подкран. путь	Вес крана с талью	База B	Ширина B_I	h	h_I	Подкран. путь	Вес крана с талью
м	м	м		м/мин.			мм					мм						
3,6	3,0	0,3	6	8	20	32	1000	1350	II20	260	18м; 24м; 30м; 36м ГОСТ 19425-74	590	1000	1360	II290	260	24м; 30м; 36м ГОСТ 19425-74	785
4,2	3,0	0,6										610						815
5,1	4,5	0,3										695						895
5,7	4,5	0,6										720						930
6,6	6,0	0,3										800						1025
7,2	6,0	0,6					830	1060										
7,8	6,0	0,9					860	1100										
8,4	6,0	1,2					890	1135										
10,2	9,0	0,6					1800	2150	II25	265		1025	1800	2154	II420	390		1390
10,8	9,0	0,9										1045						1425
11,4	9,0	1,2	1070	1465														
12,0	9,0	1,5					1100					1505						

III 405-7-4.86

ТХ ОЛ - 2

ЛИСТ
I

альбомы

Длина крана L	Пролет крана L п	Длина консолей L _{чл}	Высота подъема	Скорость			Грузоподъемность 3,2 тс					Грузоподъемность 5 тс												
				Подъем	Перед. тали	Перед. крана	База В	Ширина В _I	h	h _I	Подкран. путь	Вес крана с талем	База В	Ширина В _I	h	h _I	Подкран. путь	Вес крана с талем						
м	м	м		м/мин.			мм					мм												
3,6	3,0	0,3	6	8	20	32	1000	1365	1635	385	1060	1095	1500	2095	1910	390	1470							
4,2	3,0	0,6							1645	385					1180	2010		490	1510					
5,1	4,5	0,3							1500	1855					1705	395		1380	1800	2395	2010	490	1790	
5,7	4,5	0,6																1460					1890	
6,6	6,0	0,3																1500					2070	
7,2	6,0	0,6							1800	2165					1795	485		1895	2100	2695	2160	640	1945	
7,8	6,0	0,9					1995	2530																
8,4	6,0	1,2					2045	2590																
10,2	9,0	0,6					2100	2465			1945	35	2175	2400			2935	2170					650	2430
10,8	9,0	0,9											2235											2985
11,4	9,0	1,2											2285											3085
12,0	9,0	1,5					2400	2765	1955	45	2335	2700	3295			2985								
13,2	12,0	0,6									3050					3820								
13,8	12,0	0,9									3110					3890								
14,4	12,0	1,2									3170					3965								
15,0	12,0	1,5																						
16,2	15,0	0,6																						
16,8	15,0	0,9																						
17,4	15,0	1,2																						
18,0	15,0	1,5																						
Цена руб.			1035 + 1210								1585+1810													

ТН 405-7-4.86

ТХ

ОЛ № 2

Лист
2

алюминий

Длина крана L	Пролет крана Lп	Длина консолей L ₁ L ₂	Высота подъема	Скорость			Грузоподъемность 1 тс					Грузоподъемность 2 тс						
				Подъем	Перед. тали	Перед. крана	База В	Ширина В _I	h	h _I	Подкран. путь	Вес крана с талью	База В	Ширина В _I	h	h _I	Подкран. путь	Вес крана с талью
м	м	м		м/мин.			мм					мм						
13,2	12,0	0,6										1330						1755
13,8	12,0	0,9										1365						1800
14,4	12,0	1,2					2100	2450	1185	325		1405	2100	2450	1600	570		1845
15,0	12,0	1,5										1440						1890
16,2	15,0	0,6										1715						2350
16,8	15,0	0,9										1750						2405
17,4	15,0	1,2					2400	2750	1245	385		1790	2400	2760	1545	515		2455
18,0	15,0	1,5										1830						2610
Цена руб.			740 + 855								920 + 1070							

ТН 405-7-4.86

ТХ

ОЛ № 2

Лист
3

П Р И М Е Ч А Н И Е

1. Данный опросный лист, заполненный заказчиком, является неотъемлемой частью договора служит исходным техническим документом для изготовления крана.
2. При заполнении опросного листа ответы должны быть понятными и исчерпывающими.
Изменения и дополнения листа в процессе изготовления крана не принимаются.
3. Кроме заполнения всех ответов в таблице "Вопросы - ответы", Заказчик обязан указать все размеры на чертеже в зависимости от заказываемого крана.
4. Кран по габаритным размерам и параметрам должен быть изготовлен в полном соответствии с ГОСТ 7890-73. С этой целью завод-изготовитель крана обязан проверить все размеры, указанные Заказчиком на чертеже, и в случае не соответствия таковых ГОСТ"у, своевременно сообщить об этом Заказчику.
5. Допускается применение кранов для подъема, транспортирования раскаленного и жидкого металла, жидкого шлака, ядов, кислот и щелочей при уменьшении грузоподъемности на 25 процентов и соблюдения требований Госгортехнадзора (установка экранов и наличие двух тормозов на механизме подъема). Стандарт не распространяется на краны, предназначенные для работы в взрывоопасной и пожароопасной среде, в помещениях с большой влажностью и насыщенными парами кислот или щелочей.
6. Вес кранов дан с электроталью по ГОСТ 22584-77 с высотой подъема 6 метров в исполнении без замков.
7. Краны могут быть изготовлены без стыковых замков, с одним или двумя стыковыми замками, что должно быть оговорено в заказе (см.п.13 "Вопросы - ответы"). Двухпролетные краны со стыковыми замками не изготавливаются.
8. Краны без стыковых замков изготавливаются с кабельным питанием электротали, со стыковыми замками - питание тали троллейное. Краны со стыковыми замками выполняются консолями не менее 600мм.
9. Питание крана производится трехфазным током, напряжением 220 и 380 вольт частотой 50 гц от малогабаритного токопровода. Режим работы крана средний ПВ 25 процентов.
10. При заказе нескольких отличающихся чем-либо друг от друга кранов, на каждый такой кран опросный лист заполняется отдельно. В п.10 таблицы "Вопросы - ответы" имеется в виду количество

одинаковых кранов.

11. По требованию Заказчика допускается изготовление кранов грузоподъемностью от 1,0 до 5 тс, с высотой подъема 24 и 30 и 36м.
12. Оформленный опросный лист вместе с заказ-нарядом передается заводу-изготовителю крана.
13. Завод поставляет металлоконструкции в загрунтованном виде или окрашенными в серый цвет эмалью ГОСТ 6631-74.

Грузоподъемность	Мощность электродвигателей кВт		
	Подъема груза	Передвижения	
		Тали	крана
1,0	АОС 4Г-4 1,7	АОЛ 12-4 0,18	АОЛ 12-4 2x0,18=0,36
2,0	4А 100С4У3 3,0	АОЛ 22-4 0,4	АОЛ 21-4 2x0,27=0,54
3,2	АОС 5Г-4 4,5	АОЛ 22-4 0,4	АОЛ 22-4 2x0,4=0,8
5,0	АОС 52-4 7,0	АОЛ 3Г-4 2x0,6=1,2	АОЛ 3Г-4 2x0,6=1,2

ТН 405-7-4.86

ТХ

ОЛ № 2

Лист
4

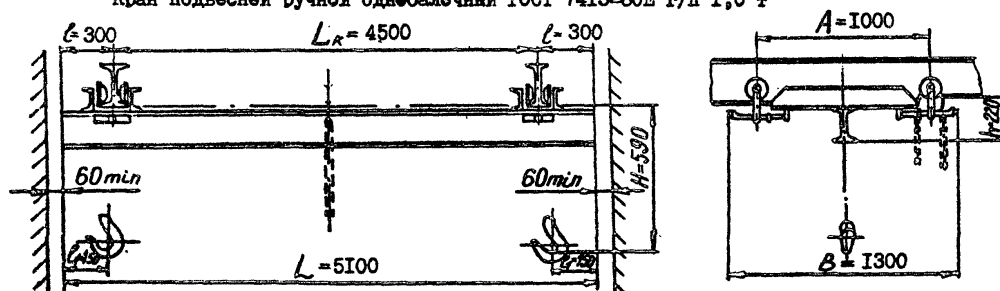
Вопросы	Ответы
I. Грузоподъемность тс	Три тонны двести килограммов
2. Рабочее напряжение трехфазного тока	220/380
3. Профиль подкранового пути № профиля и ГОСТ	24М ГОСТ 19425-74
4. Расстояние между балками подкранового пути длина (прописью)	Три метра
5. Длина консолей (прописью)	Триста миллиметров
6. Полная длина крана (прописью)	Три метра шестьсот миллиметров
7. Высота подъема груза	Шесть метров
8. Окружающая среда (температура в градусах плюс и минус по С) Влажность проц.насыщенная парами кислот и пр.	+ 25°С влажная
9. Место установки крана (в помещении, под навесом). Наименование цеха, склада, площадки, обслуживаемых кранов	Цех шинремонта участок вулканизации
10. Количество заказываемых кранов по данному опросному листу (см.примеч.п.10)	Один
11. Особые требования к изготовлению крана (см.примеч.п.5)	Нет
12. Наименование предприятия организации или учреждения (заказчика) с которым заключается договор на изготовление крана, с указанием почтового и телеграфного адреса	
13. Количество стыковых замков (нет, один или два)	нет

Вопросы	Ответы
14. Адрес отгрузки крана с указанием грузополучателя	
15. Адрес, фамилия и занимаемая должность заказчика. Подпись и дата заполнения данного опросного листа	

Министерство тяжелого и транспортного машиностроения - НИО "Совнаподъемтрансмаш"
Красногвардейский крановый завод
Кран подвесной ручной однебалочный ГОСТ 7413-80Е г/п 1,0 т

ТО-28039/4

Код ОКПО завода 02.112.99



Цена 229 руб. (в/б 329р)

Таблица основных параметров

Коды ОКП	Грузоподъемность	Полная длина крана L	Пролет крана L_k	Длина консоли ℓ	База крана A	Ширина крана B	№ профиля несущей балки по ГОСТ	H	h	ℓ_I	Максимальная нагрузка на одну каретку не более	Масса крана не более
	т	м	м	м	м	м		мм	мм	мм	к	кг
315911 *2101	1,0	3,6		0,3			18	590	220	150	5984	270
*2102		4,2	3,0	0,6	1,0	1,3					6495	281
*2103		5,1	4,5	0,3							5935	300
*2104		5,7		0,6							6327	312
*2105		6,6	6,0	0,3							6082	366
*2106		7,2		0,6							6524	441
*2107		8,1		0,3	1,5	1,8	24	650	280	150	6278	469
*2108		8,7	7,5	0,6							6573	485
*2109		9,3		0,9							6769	502
*2111		10,2		0,6							6671	552
*2112		10,8	9,0	0,9	1,8	2,1					7112	568
*2113		11,4		1,2							7357	584

ТН 405-7-4.86

ТХ

ОЛ № 3

Лист
I

альбомчик

Механизм подъема	Грузоподъемность (т)	Высота подъема (м)	Скорости м/мин.			Тяговое усилие (н)			Подкрановый путь I № 18M 24M; 30M ГОСТ 19425-74
			Подъема груза	передв. тали	Передв. крана	Подъема груза	Передв. тали	Передв. крана	
Таль ручная передвижная червячная	1,0	3;6;9; 12	0,41	9,2	2,9	343	98	90	

- Скорости подъема и передвижения механизмов с ручным приводом даны при скорости движения тяговой цепи 30 м/мин.
- Кран не может быть установлен во взрывоопасных помещениях промышленных предприятий, где могут оказаться взрывоопасные смеси паров и газов с воздухом и другими окислителями.
Кран не может быть использован для транспортировки, кислот, раскаленного металла, не может быть установлен на эстакаде и в помещениях с температурой окружающего воздуха ниже - 20°C.
- При движении крана таль ручная передвижная не должна находиться на консоли.
- Чертеж на опросном листе дан для указания основных размеров и не определяет конструкцию крана.
- Данная габаритка является единственным техническим габаритным документом, на основании которого завод производит изготовление крана.
- Действительной высотой подъема считается расстояние от зева крючка в верхнем положении до уровня пола.
- Изменения данных опросного листа в процессе изготовления крана не принимаются.
- Утвержденную габаритку вернуть по адресу: Свердловская обл., г.Артемовский, пос.Красногвардейский Крановый завод.
- По данным габаритного чертежа завод изготавливает краны во взрывозащищенном исполнении для помещений класса В-1а с группой взрывоопасной смеси до ТЗ по ПУЭ-76.
- Требование пункта 9 Заказчиком указывается в графе вопросов "Особые условия".

№ п.п.	Вопросы	Ответы
1.	Грузоподъемность т	Одна
2.	Полная длина крана L (м)	Пять метров сто миллиметров
3.	Длина консолей (м)	Триста миллиметров
4.	Действительный профиль пути крана (№ проф.и ГОСТ)	24M ГОСТ 19425-74
5.	Максимальная высота подъема (м)	Шесть
6.	Назначение крана	Транспортирование грузов в шиномонтажном цехе
7.	Количество заказываемых кранов	Один
8.	Класс взрывоопасного помещения (в состав ПУЭ)	Д
9.	Категория и группа взрывоопасной среды	Нормальная
10.	Особые условия	Нет
11.	Место установки крана (назначение цеха или склада, темп.окр.среды)	Цех, +25°C
12.	Получатель (его адрес, отгрузочные и платежные реквизиты)	

Сб.чертеж ПКР1-2566Б сб 1984 г.

ТН 405-7-4.86

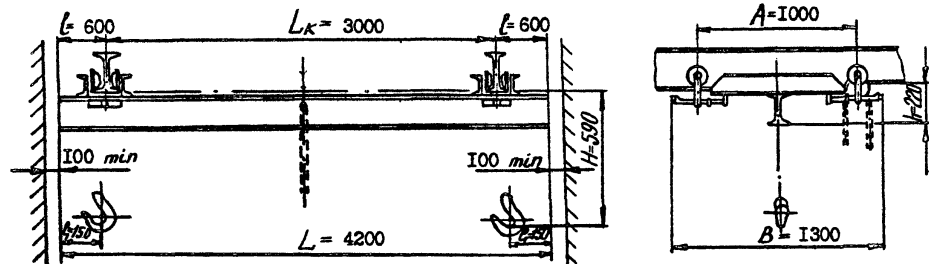
ТХ ОЛ № 3 2

Лист

альбомчик

Министерство тяжелого и транспортного машиностроения - НИО "Союзподъемтрансмаш"
 Красногвардейский крановый завод
 Кран подвесной ручной однобалочный ГОСТ 7413-80Е г/п 0,5 т

ТО-28039/8



Стоимость 183+219р (228+273р, взрывобез.). Таблица основных параметров

Грузоподъемность	Длина крана L	Пролет крана L _K	Длина консоли l	База крана A	Ширина крана B	№ несущей балки	H	h	l _I	Максимальная нагрузка на одну каретку	Вес крана не более																			
тс	м	м	м	мм	мм		мм	мм	мм	кгс	кг																			
0,5	3,6	3,0	0,3	1000	1300	18	590	220	150	342	270																			
	4,2		0,6							371	281																			
	5,1	4,5	0,3							1500	1800	24	650	280	344	300														
	5,7		0,6												365	312														
	6,6	6,0	0,3												1600	2100	24	650	280	360	366									
	7,2		0,6																	375	377									
	8,1	7,5	0,3																	1600	2100	24	650	280	366	397				
	8,7		0,6																						380	408				
	9,3	9,0	0,9	1600	2100	24	650	280	413																419					
	10,2		0,6						413																552					
	10,8	9,0	0,9						1600																2100	24	650	280	426	568
	11,4		1,2																										439	584

ТН 405-7-4.86

ТХ

ОЛ № 4

ИКС
I

альбом № 1

Механизм подъема	Грузоподъемность (тс)	Высота подъема (м)	Скорости м/мин.			Тяговое усилие (кгс)			Подкрановый путь I № 18-27 ГОСТ 8239-72
			подъема груза	передв. тали	передв. крана	подъема груза	передв. тали	передв. крана	
Таль ручная передвижная червячная	1,0	3-12	0,41	9,2	2,9	30	10	6	I № 18М; 24М; 30М ГОСТ 19425-74

- Скорости подъема и передвижения механизмов с ручным приводом даны при скорости движения тяговой цепи 30 м/мин.
- Кран не может быть установлен во взрывоопасных помещениях промышленных предприятий, где могут оказаться взрывоопасные смеси паров и газов с воздухом и другими окислителями.
Кран не может быть использован для транспортировки кислот, раскаленного металла, не может быть установлен на эстакаде и в помещениях с температурой окружающего воздуха ниже - 20°C.
- При движении крана таль ручная передвижная не должна находиться на консоли.
- Чертеж на опросном листе дан для указания основных размеров и не определяет конструкцию крана.
- Данная габаритка является единственным техническим габаритным документом, на основании которого завод производит изготовление крана.
- Действительной высотой подъема считается расстояние от зева крюка в верхнем положении до уровня пола.
- Изменения данных опросного листа в процессе изготовления крана не принимаются.
- Утвержденную габаритку вернуть по адресу: Свердловская обл., г.Артемовский, пос.Красногвардейский крановый завод.
- По данным габаритного чертежа завод изготавливает краны во взрывоопасном исполнении в соответствии с требованиями ОТМ ПУЭ для помещений класса В-Ia с категорией и группой взрывоопасной смеси до 4Г.
- Требование пункта 9 Заказчиком указывается в графе вопросов "Особые условия".

24.090.04.73 ВНИИПТМАШ

№ п.п.	Вопросы	Ответы
1.	Грузоподъемность тс	Пятьсот килограммов
2.	Длина крана L (м)	Четыре метра двести миллиметров
3.	Длина консолей (м)	Шестьсот миллиметров
4.	Действительный профиль пути крана (№ проф. и ГОСТ)	24М ГОСТ 19425-74
5.	Максимальная высота подъема (м)	Шесть
6.	Назначение крана	Транспортирование грузов в шиномонтажном цехе
7.	Количество заказываемых кранов	Один
8.	Класс взрывоопасного помещения (в соотв.ПУЭ)	П-Па
9.	Категория и группа взрывоопасной среды	Нормальная
10.	Особые условия	Нет
II.	Место установки крана (назначение цеха или склада, темпер.окр.среды)	Цех, +18°C
12.	Название предприятия с которым заключается договор и его почтовый адрес	
13.	Адрес предприятия и его расчетный счет	
14.	Железная дорога и станция для отправки грузов	
15.	Ответственный представитель, уполномоченный для переговоров по заказу, его адрес и телефон	
16.	Подпись заказчика	
17.	Дата утверждения	

тц 405-7-486

ТХ

ОЛ № 4

Итого

2

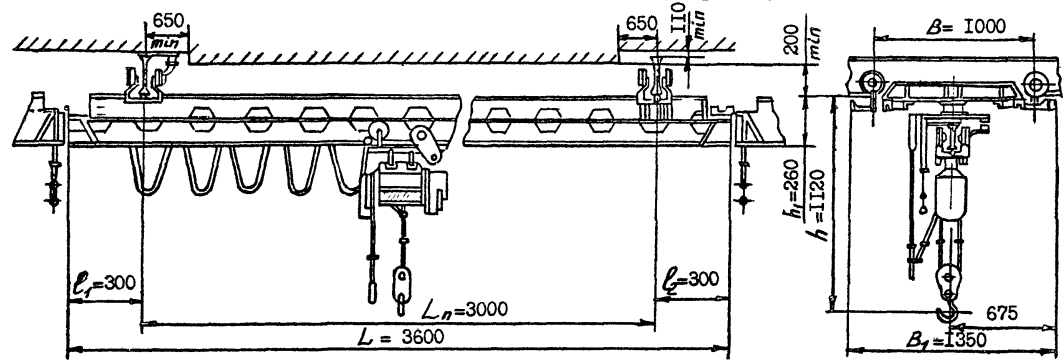
Габариты

МТЗ и ТМ ВПО "Совзаподъемтрансаш"
Забайкальский завод ПТО

ОПРОСНЫЙ ЛИСТ № 5

ТО-28039/3

для заказа кранов подвесных электрических однопролетных одноблочных общего назначения, г/п 1; 2; 3,2; 5 тс. длиной от 3,6 до 18 м ГОСТ 7890-73



Длина крана <i>L</i>	Пролет крана <i>L_п</i>	Длина консолей <i>l₁ l₂</i>	Высота подъема	Скорость			Грузоподъемность 1 тс					Грузоподъемность 2 тс.									
				Подъем	Перед. тали	Перед. крана	База В	Ширина В _I	<i>h</i>	<i>h_I</i>	Подкран. путь	Вес крана с талью	База В	Ширина В _I	<i>h</i>	<i>h_I</i>	Подкран. путь	Вес крана с талью			
																			м/мин.		
3,6	3,0	0,3	6	8	20	32	1000	1350	1120	260	18М; 24М; 30М; 36М ГОСТ 19425-74	590	1000	1360	1290	260	24М; 30М; 36М ГОСТ 19425-74	785			
4,2	3,0	0,6																	610	815	
5,1	4,5	0,3																	695	895	
5,7	4,5	0,6																	720	930	
6,6	6,0	0,3																	800	1025	
7,2	6,0	0,6																	830	1060	
7,8	6,0	0,9					860	1100													
8,4	6,0	1,2					890	1135													
10,2	9,0	0,6					1800	2150	1125	265		1025	1800	2154	1420	330		390	1390		
10,8	9,0	0,9																		1045	1425
11,4	9,0	1,2																		1070	1465
12,0	9,0	1,5																		1100	1505

ТН 405-7-4.86

ТХ ОЛ № 5

ЛИСТ
I

альбом 2/4ч

Длина крана L	Пролет крана L п	Длина консолей L ₁ и L ₂	Высота подъема	Скорость			Грузоподъемность I тс					Грузоподъемность 2 тс						
				Подъем	Перед. тали	Перед. крана	База В	Ширина В _I	h	h I	Подкран. путь	Вес крана с талью	База В	Ширина В _I	h	h I	Подкран. путь	Вес крана с талью
м	м	м		м/мин.			мм					мм					кг	
13,2	12,0	0,6					2100	2450	1185	325	18м; 24м; 30м; 36м ГОСТ 19425-74	I330	2100	2450	1600	570	24м; 30м; 36м ГОСТ 19425-74	I755
13,8	12,0	0,9				I365						I800						
14,4	12,0	1,2				I405						I845						
15,0	12,0	1,5				I440						I890						
16,2	15,0	0,6				2400	2750	1245	385		I715	2400	2760	1545	515		I2350	
16,8	15,0	0,9									I750						I2405	
17,4	15,0	1,2									I790						I2455	
18,0	15,0	1,5									I830						I2610	
Цена руб.				740 + 855								920 + 1070						

альбомный

Длина крана L	Пролет крана L _п	Длина консолей L ₁ , L ₂	Высота подъема	Скорость			Грузоподъемность 3,2 тс					Грузоподъемность 5 тс										
				Подъем	Перед. тали	Перед. крана	База В	Ширина В _г	h	h _г	Подкран. путь	Вес крана с талью	База В	Ширина В _г	h	h _г	Подкран. путь	Вес крана с талью				
				м/мин.			мм								кг							
3,6	3,0	0,3											I060				I910				I470	
4,2	3,0	0,6											I095	1500	2095			390				I510
5,1	4,5	0,3					I000	I365		I635	385		II80				2010	490				I745
5,7	4,5	0,6											I215									I790
6,6	6,0	0,3											I380				2010					I890
7,2	6,0	0,6	6										I420	1800	2395			490				I945
7,8	6,0	0,9	6				I500	I855		I705	395		I460									2000
8,4	6,0	I,2	I2	8	20	32							I500									2070
10,2	9,0	0,6	I8										I895									2430
10,8	9,0	0,9	I8				I800	2165		I795	485		I945	2100	2695		2160	640				2480
11,4	9,0	I,2											I995									2530
12,0	9,0	I,5											2045									2590
13,2	I2,0	0,6											2175									2985
13,8	I2,0	0,9											2235	2400	2935							3020
14,4	I2,0	I,2					2100	2465		I945	35		2285									3085
15,0	I2,0	I,5											2335				2170	650				3150
16,2	I5,0	0,6											2985									3735
16,8	I5,0	0,9											3050	2700	3295							3820
17,4	I5,0	I,2					2400	2765		I955	45		3110									3890
18,0	I5,0	I,5											3170									3965
Цена руб.				I035 + I210								I535 + I810										

30М; 36М; 45М; ГОСТ 19425-74

30М; 35М; 45М ГОСТ 19425-74

ТН 405-7-486

ТХ ОЛ № 5

ЛДС
3

П Р И М Е Ч А Н И Е

1. Данный опросный лист, заполненный заказчиком, является неотъемлемой частью договора служит исходным техническим документом для изготовления крана.
2. При заполнении опросного листа ответы должны быть понятными и исчерпывающими. Изменения и дополнения листа в процессе изготовления крана не принимаются.
3. Кроме заполнения всех ответов в таблице "Вопросы - ответы", заказчик обязан указать все размеры на чертеже в зависимости от заказываемого крана.
4. Кран по габаритным размерам и параметрам должен быть изготовлен в полном соответствии с ГОСТ 7890-73. С этой целью завод-изготовитель крана обязан проверить все размеры, указанные заказчиком на чертеже, и в случае не соответствия таковых ГОСТ"у, своевременно сообщить об этом заказчику.
5. Допускается применение кранов для подъема, транспортирования расплавленного и жидкого металла, жидкого шлака, ядов, кислот и щелочей при уменьшении грузоподъемности на 25 процентов и соблюдения требований Госгортехнадзора (установка экранов и наличие двух тормозов на механизме подъема). Стандарт не распространяется на краны, предназначенные для работы в взрывоопасной и пожароопасной среде, в помещениях с большой влажностью и насыщенными парами кислот или щелочей.
6. Вес кранов дан с электроталью по ГОСТ 22584-77 с высотой подъема 6 метров в исполнении без замков.
7. Краны могут быть изготовлены без стыковых замков, с одним или двумя стыковыми замками, что должно быть оговорено в заказе (см.п.13 "Вопросы - ответы"). Двухпролетные краны со стыковыми замками не изготавливаются.
8. Краны без стыковых замков изготавливаются с кабельным питанием электротали, со стыковыми замками - питание тали троллейное. Краны со стыковыми замками выполняются консолями не менее 600 мм.
9. Питание крана производится трехфазным током, напряжением 220 и 380 вольт частотой 50 гц от малогабаритного токопровода. Режим работы крана средний ПВ 25 процентов.
10. При заказе нескольких отличающихся чем-либо друг от друга

- кранов, на каждый такой кран опросный лист заполняется отдельно. В п.10 таблицы "Вопросы - ответы" имеется в виду количество одинаковых кранов.
11. По требованию заказчика допускается изготовление кранов грузоподъемностью от 1,0 до 5 тс с высотой подъема 24 и 30 и 36м.
 12. Оформленный опросный лист вместе с заказ-нарядом передается заводу-изготовителю крана.
 13. Завод поставляет металлоконструкции в загрунтованном виде или окрашенными в серый цвет эмалью ГОСТ 6631-74.

Грузоподъемность	Мощность электродвигателей кВт		
	подъема груза	Передвижения	
		Тали	Крана
1,0	АОС 4I-4 1,7	АОЛ 12-4 0,18	АОЛ 12-4 2x0,18=0,36
2,0	4А 10054УЗ 3,0	АОЛ 22-4 0,4	АОЛ 2I-4 2x0,27=0,54
3,2	АОС 5I-4 4,5	АОЛ 22-4 0,4	АОЛ 22-4 2x0,4=0,8
5,0	АОС 52-4 7,0	АОЛ 3I-4 2x0,6=1,2	АОЛ 3I-4 2x0,6=1,2

ТН 405-7-486

ТХ

ОЛ № 5

Лист

4

Вопрос	Ответы
1. Грузоподъемность тс	Одна
2. Рабочее напряжение трехфазного тока	220/380
3. Профиль подкранового пути № профиля и ГОСТ	24М ГОСТ 19425-74
4. Расстояние между балками подкранового пути длина (прописью)	Три метра
5. Длина консолей (прописью)	Триста миллиметров
6. Полная длина крана (прописью)	Три метра шестьсот миллиметров
7. Высота подъема груза	Шесть метров
8. Окружающая среда (температура в градусах плюс и минус по С) Влажность проц. насыщенная парами кислот и пр.	+ 25°С влажная
9. Место установки крана (в помещении, под навесом). Наименование цеха, склада, площадки обслуживаемых кранов	Цех шинремонта Участок вулканизации
10. Количество заказываемых кранов по данному опросному листу (см. примеч. п.10)	Один
11. Особые требования к изготовлению крана (см. примеч. п.5)	Нет
12. Наименование предприятия организации или учреждения (заказчика) с которым заключается договор на изготовление крана, с указанием почтового и телеграфного адреса	
13. Количество стыковых замков (нет, один или два)	Нет
14. Адрес отгрузки крана с указанием грузополучателя	
15. Адрес, фамилия и занимаемая должность заказчика. Подпись и дата заполнения данного опросного листа	

альбом 1/114

Позиция	Наименование и техническая характеристика оборудования и материалов. Завод-изготовитель (для импортного оборудования - страна, фирма)	Тип, марка оборудования. Обозначение документа и номер опросного листа	Единица измерения		Код завода - изготовителя	Код оборудования, материала	Цена единицы оборудования, тыс. руб.	Количество	Масса единицы оборудования, кг
			Наименование	Код					
1	2	3	4	5	6	7	8	9	10
Оборудование, изделия и материалы поставляемые заказчиком									
Оборудование бытовых помещений									
I	Электроплотенце мощность 1,35 кВт Утятинский завод лабораторных печей	EP-4	шт	796			0,022	5	
2	Электрокипятильник, мощность 3,0 кВт Калининградский завод торгового оборудования	КНЭ-25	шт	796			0,065	I	
3	Плита электрическая, мощность 1,0 кВт Калининградский завод торгового оборудования		шт	796			0,163	I	
4	Холодильник бытовой Саратовский, мощность 1,71 кВт Саратовское электроагрегатное производственное объединение	КШ-160	шт	796			0,14	I	
5	Металлические шкафы ГОСТ 22414-77	МО-33,3	шт	796			0,102	6	
		МО-20.4	шт	796			0,16	4	

 Инв. № подл.
 Подпись и дата
 Взам. инв. №

Инва. №			Привязан		
			ТИ 405-7-4.86		
			АР СО		
Нач. отд. Алексеев <i>Алекс. Алекс.</i>	Цех по ремонту автомо- бильных шин		Страница	Лист	Листов
Гл. арх. отд. Кривицкий <i>Вит.</i>			РЧ	I	I
Рук. гр. Богуславская <i>Вера</i>	Спецификация оборудования		ИЦИ Резинпроект		
Инженер Филипенко <i>Людмила</i>	Бытовых помещений		г. Москва		
Н. контр. Кривицкий <i>Вит.</i>					

архивный

Позиция	Наименование и техническая характеристика оборудования и материалов. Завод-изготовитель (для импортного оборудования - страна, фирма)	Тип, марка оборудования. Обозначение документа и номер опросного листа	Единица измерения		Код завода - изготовителя	Код оборудования, материала	Цена единицы оборудования, тыс. руб.	Количество	Масса единицы оборудования, кг
			Наименование	Код					
1	2	3	4	5	6	7	8	9	10
Оборудование, изделия и материалы									
поставляемые заказчиком									
Сантехническое оборудование									
Отопление									
1	Вентиль муфтовый Ду 15 Ру 1,6(16) МПа (кгс/см ²)	15кч18п1	шт	796		37 3211 1073	0,0012	7	0,7
2	То же Ду 25 Ру 1,6(16) МПа (кгс/см ²)	15кч18п1	шт	796		37 3211 1075	0,00159	2	1,4
3	То же Ду 32 Ру 1,6(16) МПа (кгс/см ²)	15кч18п1	шт	796		37 3212 1067	0,0021	2	2,1
4	Кран двойной регулировки Ру 1(10) МПа (кгс/см ²) в 20	1ПБ256к	шт	796		37 1222 2009	0,0015	21	0,29
5	Радиаторы отопительные стальные панельные по ГОСТ 20335-74	РС12-2-500-6	шт	796		02 8209 2000	0,00371	2	16,5
		1,5	шт	084				3,0	
6	То же	РС12-2-500-6	шт	796		02 8209 2000	0,00371	21,21	
		2,66	шт	084				3	
7	То же	РС12-2-500-6	шт	796		02 8209 2000	0,00371	3,33	33,7
		3,11	шт	084				6	
8	То же	РС12-2-500-6	шт	796		02 8209 2000	0,00371	21,36	38,3
		3,56	шт	084				1	
9	То же	РС12-2-500-6	шт	796		02 8209 2000	0,00371	3,99	42,9
		3,99	шт	084					
Братский завод отопительного оборудования									
665703, Братск Иркутской обл.									
Теплоснабжение									
1	Вентиль муфтовый Ду 15 Ру 1,6(16) МПа (кгс/см ²)	15кч18п1	шт	796		37 3211 1073	0,0012	2	0,7
2	То же, Ду 25 Ру 1,6(16) МПа (кгс/см ²)	15кч18п1	шт	796		37 3211 1075	0,00159	3	1,4

Инв. № подл. Годы и дата. Взам. инв. №

Инв. №			Привязан		
МП	Павлов	<i>Л. П.</i>			
Нач. отд.	Александр	<i>А.</i>			
Гл. спец.	Туха	<i>Мухом.</i>			
Рук. гр.	Сайкина	<i>Сайкина</i>			
Иск.	Рыба	<i>Рыба</i>			
Н. контр. Туха					
			ТН 405-7-4.86		
			СВ.СО		
			СО отопления и вентиляции		
Студия	Лит	Лит	РМ	1	21
ИИИ Резинпроект Г. Москва					

Объем 1144

Позиция	Наименование и техническая характеристика оборудования и материалов. Завод-изготовитель (для импортного оборудования - страна, фирма)	Тип, марка оборудования. Обозначение документа и номер опросного листа	Единица измерения		Код завода - изготовителя	Код оборудования, материала	Цена единицы оборудования, тыс. руб.	Количество	Масса единицы оборудования, кг
			Наименование	Код					
1	2	3	4	5	6	7	8	9	10
3	Задвижка чугунная фланцевая Ду 80 Ру 1,0(10) МПа (кгс/см ²)	30ч6бр	шт	796		37 2115 1006	09 0,0193	3	29
4	Клапан регулирующий Ду 25 Ру 1,6(16) МПа (кгс/см ²)	25ч939нж	шт	796		37 2251 I245	0,093	1	26,9
Узел ввода									
	Задвижка стальная фланцевая Ду 80 Ру 1,0(10) МПа (кгс/см ²)	ЗКЛ2-16	шт	796		37 4121 9297	0,044	2	38
	Задвижка чугунная фланцевая Ду 80 Ру 1,0(10) МПа (кгс/см ²)	30ч6бр	шт	796		37 2115 1006	09 0,0193	2	29
	Вентиль муфтовый Ду 32 Ру 1,6(16) МПа (кгс/см ²)	15ч18п1	шт	796		37 3212 1067	0,0021	2	2,1
	Регулятор давления прямого действия "до себя" Ду 80 Ру 1,6(16) МПа (кгс/см ²)	2Гч12нж	шт	796		37 2251 6012	0,099	1	107
	Элеватор из углеродистой стали № 1 Ру 1,6(16) МПа (кгс/см ²) $d_c = 4,3$ мм $d_r = 11$ мм	40с106ж	шт	796		37 4261 6005	0,0196	1	8,9
Вентиляция									
П.1	Приточная вентиляционная камера правого исполнения	2ПК-31,5 5.904-12 Блан-заказ							
		№ 1	шт	796			2,932	1	4350
В4	Вентилятор радиальный № 2 исполнение I диаметр колеса I, Одном	В2 100-1а	шт	796		48 6128 4146	0,054	2	20,5
В6.2	ЛО ⁰ без виброизоляторов с электродвигателем № = 0,18 кВт $n = 1365$ об/мин	ВЦ14-46-2-01 лев А							
	Крюковский вентиляторный завод, 142324, Чехов, Московской обл.	TV22-5436-83 4AA56B4							
П2.3	Вентилятор радиальный № 2 исполнение I диаметр колеса	В2 100-1а	шт	796		48 6128 4143	0,054	1	20,5
	I, Одном Пр0 ⁰ без виброизоляторов с электродвигателем	ВЦ14-46-2-01А							

Привязан			
Име. №			

ПИ 405-7-4.86

ОБ.СО

 Лист
2

Форм. № 10-10/82 Издательство ЦИТИС, М. 1982

СЛЭБОМ 1144

Позиция	Наименование и техническая характеристика оборудования и материалов. Завод-поставитель (для импортного оборудования - страна, фирма)	Тип, марка оборудования. Обозначение документа и номер опросного листа	Единица измерения		Код завода - изготовителя	Код оборудования, материала	Цена единицы оборудования, тыс. руб.	Количество	Масса единицы оборудования, кг
			Наименование	Код					
1	2	3	4	5	6	7	8	9	10
	№ = 0,18 кВт п = 1365 об/мин	ТУ22-5436-83							
	Крюковский вентиляторный завод, 142324, Чехов, Московской обл.	4AA56B4							
B3.4	Вентилятор радиальный № 3,15 исполнение I диаметр колеса 0,95 Дном Л0° с виброизоляторами с электродвигателем № = 1,1 кВт п = 1420 об/мин	B3.15-095-26	шт	796		48 6128 4339	0,0825	I	54,9
	Крюковский вентиляторный завод, 142324, Чехов, Московской обл.	ВЦП4-46-3,15-01лев							
		ТУ22-5436-83							
		4A80A4							
B2.5	Вентилятор радиальный № 5 из алюминиевых сплавов исполнение I Пр0° - I шт, Л0° - I шт диаметр колеса I, Одном с виброизоляторами с электродвигателем № = 1,5 кВт п = 1385 об/мин	ВЦ4-70-5	шт	796		48 6128 0000	0,165	2	112,8
	Учреждение УО-400/4, ЗОИО50, Плавск, Тульской обл.	ТУ22-4942-81							
		Бланк-заказа № 2							
		В80B4							
B1.6	Вентилятор радиальный № 6,3 из алюминиевых сплавов исполнение I Пр0° - I шт., Л0° - I шт диаметр колеса I, Одном с виброизоляторами с электродвигателем № = 7,5 кВт п = 1450 об/мин	ВЦ4-70 № 6,3	шт	796		48 6128 0000	0,321	2	205
	Учреждение УО-400/4, ЗОИО50, Плавск, Тульской обл.	ТУ22-4942-В1							
		Бланк-заказ № 3							
		В132S4							
B5.7	Вентилятор радиальный крышный № 5 с электродвигателем № = 2,2 кВт п = 1425 об/мин	ВКР	шт	796		48 6171 0000	0,104	I	86,0
	Дубновский литейно-механический завод, 265100, Дубна, Ровенской обл.	4A90L4Y2							
B2.8	Утепленная заслонка с электроподогревом и с электроприводом № = 0,023 кВт	КВУ600х1000	шт	796		48 6330 0000	0,0998	I	57,6
	14С000, Дзержинск, Московской обл., Котельническая 23	М30-4/400							

Примечания			
Изм. №			

ТП 405-7-486

Об.00

Лист 3

Изм. № подл. Изд. №, дата. Подпись и дата.

С.А.А.А.А.А.А.А.А.

Позиция	Наименование и техническая характеристика оборудования и материалов. Завод-изготовитель (для импортного оборудования - страна, фирма)	Тип, марка оборудования. Обозначение документа и номер опросного листа	Единица измерения		Код завода - изготовителя	Код оборудования, материала	Цена единицы оборудования, тыс. руб.	Кол-чество	Масса единицы оборудования, кг
			Наименование	Код					
1	2	3	4	5	6	7	8	9	10
	Либерецкий опытный завод энергооборудования								
П2.9	Калориферы спирально-накатные многоходовые	КСкЗ-6-02	шт	796		48 635I 0000	0,0502	I	46,0
Б5	Костромской калориферный завод, I56026, Кострома	ТУ22-5757-84	шт	796					
П2.10	Фильтр ячеичный	ФЯР	ячеек			48 6323 0000	0,00783	2	7,9
	Учреждение УС-319/56, 245930, г.Перекрестовка, Сумской обл.								
П1.11	Тали шестеренные грузоподъемность 2 т тип А для РЭМ Н = 3 м	ГОСТ 2799-75	шт	796			0,0665	I	80,0
Б5.12	Вентиль муфтовый Ду I5 Ру = I,6(I6)МПа (кгс/см2)	I5кчI8пI	шт	796		37 32II I073	0,00I2	6	0,7
ВЕI+4,									
ЩД									
АСI.13	Вентилятор радиальный пылевой исполнение 6, Пр0° с виброизоляторами с электродвигателем № = II кВт п = I460 об/мин	Р5-4 В-ЩП6-45-5 4AI32MA	шт	796			0,274	I	337
	Сушильная камера								
П3.1	Вентилятор радиальный № 2 исполнение I диаметр колеса I,0Диом I90° без виброизоляторов с электродвигателем № = I,1 кВт п = 28I0 об/мин	В2 I00-2а ВЦI4-46-2- 0Iлева	шт	796		48 6I28 4I33	0,0644	I	33,1
	Крыжковский вентиляторный завод, I42324, Чехов, Московской обл.	ТУ22-5436-83							
		4A7IB2							
П3.2	Калориферы спирально-накатные одноходовые		шт	796		48 635I 0000	0,049I	I	46
	Костромской калориферный завод, I56026, Кострома								
3	Вентиль муфтовый Ду=I5 Ру = I,6(I6)МПа (кгс/см2)	I5кчI8пI	шт	796		37 32II I073	0,00I2	7	0,7
4	То же Ду=20 Ру = I,6(I6)МПа (кгс/см2)	I5кчI8пI	шт	796		37 32II I074	0,00I43	2	I,4
5	Клапан обратный подъемный Ду-I5 Ру = I,6(I6)МПа (кгс/см2)	I6BI6ж							
6	Конденсатоотводчик Ду=I5 Ру = I,6(I6)МПа (кгс/см2)								

Имя, № подл. Подпись и дата. План, инв. №

Привязан			
Имя, №			

ТН 405-7-4.86

ОВ.СО

Лист 4

01.05.86

Позиция	Наименование и техническая характеристика оборудования и материалов. Завод-изготовитель (для импортного оборудования - страна, фирма)	Тип, марка оборудования. Обозначение документа и номер опросного листа	Единица измерения		Код завода - изготовителя	Код оборудования, материала	Цена единицы оборудования, тыс. руб.	Количество	Масса единицы оборудования, кг
			Наименование	Код					
1	2	3	4	5	6	7	8	9	10
7	Легкоплавкий замок тросовый системы ЗСТ Прилуцкий завод противопожарного оборудования Черниговская обл., Прилуцкий р-н, п.Ладан Водоснабжение приточной камеры		шт	796				1	
П.1	Насос Q = 31,7 м ³ /час Н = 33м с электродвигателем п = 2900 об/мин № = 7,5 кВт Производственное объединение "Архиммап" 375200, г.Бреван, пр.Орджоникидзе, 57	K45/30	шт	796			0,166	1	56
П.2	Вентиль муфтовой Ду 25 Ру=1,6 (16)МПа (кгс/см ²)	I5чI8пI	шт	796		37 32II 1075	0,00159	2	1,4
П.3	Задвижка фланцевая Ду 125 Ру=1(10)МПа (кгс/см ²)	30ч66р	шт	796		37 21I5 1008	0,0278	2	58,7
П.4	То же Ду 100 Ру=1(10)МПа (кгс/см ²)	30ч66р	шт	796		37 21I5 1007	0,0229	2	47
П.5	То же Ду 80 Ру=1(10)МПа (кгс/см ²)	30ч66р	шт	796		37 21I5 1006	0,0193	2	29
П.6	Обратный клапан Ду 100 Ру=1,6(16)МПа (кгс/см ²)	I9ч2I6р	шт	796		37 2242 1027	0,015	1	6,0

Имя № подл. Подпись и дата. Завм. инв. №

Привезен

Имя №

ТМ 405-7-4.86

ОВ 60

Лист

5

альбом № 1

Позиция	Наименование и техническая характеристика оборудования и материалов. Завод-изготовитель (для импортного оборудования - страна, фирма)	Тип, марка оборудования. Обозначение документа и номер опросного листа	Единица измерения		Код завода-изготовителя	Код оборудования, материала	Цена единицы оборудования, тыс. руб.	Количество	Масса единицы оборудования, кг
			Наименование	Код					
1	2	3	4	5	6	7	8	9	10
Нестандартное оборудование									
1	Центрон с обратным конусом № 10	Госхимпроект	шт	796				I	184,28
		ТОВ-2 л. I-7							
2	Пылесборник	Госхимпроект	шт	796				I	167,68
		ТОВ-2 л. I3+							
		+I7							
3	Выдвижной ящик	Госхимпроект	шт	796				I	49,47
		ТОВ-2							
		л. I8+20							

Инв. № подл. Подпись и дата Взам. инв. №

Привязки			
Инв. №			

ТП 405-7-4.86

ОВ СС

Лист 6

альбом 2/141

Позиция	Наименование и техническая характеристика оборудования и материалов. Завод-изготовитель (для импортного оборудования - страна, фирма)	Тип, марка оборудования. Обозначение документа и номер опросного листа	Единица измерения		Код завода - изготовителя	Код оборудования, материала	Цена единицы оборудования, тыс. руб.	Количество	Масса единицы оборудования, кг
			Наименование	Код					
1	2	3	4	5	6	7	8	9	10
Утилизация тепла									
В8.1	Вентилятор радиальный № 4, исполнение I, Дюлеса I,05Дном., Пр ⁰ , с виброизоляторами с электродвигателем № 4,0 кВт, n = 1430 об/мин.	ВЦ4-46-4-01А-02 ТУ22-5436-83	шт	796		48 6I28 0000	0,165	I	99,1
	Кривошипный вентиляторный завод, I42324, Чехов, Московской области	4A100L4							
В8.2	Насос Q = 8 м ³ /час, H = 18 мм с электродвигателем № =I,5кВт, n = 2900 об/мин.	К-8/18 4A80A2	шт	796				I	64
	Производственное объединение "Армхиммаш", 375200, г.Ереван, пр.Орджоникидзе, 57								
В8.3	Калорифер спирально-накатный многоходовой Костромской калориферный завод, I56026, Кострома	КСк3-6-02 ТУ22-5757-84	шт	796		48 635I 0000	0,0502	7	46,0
В8.4	Вентиль муфтовый Ду 25 Ру=I,6(I6) МПа (кгс/см ²)	I5кчI8нI	шт	796		37 32II IO75	0,00I59	IO	I,4

№ инв. №
Подпись и дата

Привезен

Име. №

III 405-7-4.86 ОВ СО Лист 7

альбом № 1

Позиция	Наименование и техническая характеристика оборудования и материалов. Завод-изготовитель (для импортного оборудования - страна, фирма)	Тип, марка оборудования. Обозначение документа и номер опросного листа	Единица измерения		Код завода-изготовителя	Код оборудования, материала	Цена единицы оборудования, тыс. руб.	Количество	Масса единицы оборудования, кг
			Наименование	Код					
1	2	3	4	5	6	7	8	9	10
Оборудование и изделия поставляемые подрядчиком									
Отопление									
I	Трубы стальные водогазопроводные обыкновенные								
	Ø 15	ГОСТ 3262-75 ^X	м	006		13 8500 0000		250	1,28
2	То же Ø 20	ГОСТ 3262-75 ^X	м	006		13 8500 0000		100	1,66
3	То же Ø 25	ГОСТ 3262-75 ^X	м	006		13 8500 0000		80	2,39
4	То же Ø 32	ГОСТ 3262-75 ^X	м	006		13 8500 0000		60	3,09
5	Воздухосборник горизонтальный АИО10.000-01								
	Ø 219	5.903-2	шт	796				2	15,0
6	Регистр из 3-х гладких труб Ø 108x3,5 l = 4 м	ГОСТ 10704-76 ^X	ЭКМ шт	084 796		13 7300 0000		3,3	108
7	То же l = 2 м	ГОСТ 10704-76 ^X	ЭКМ шт	084 796		13 7300 0000		3,3	54
8	То же l = 1 м	ГОСТ 10704-76 ^X	ЭКМ шт	084 796		13 7300 0000		1,65	27
9	Регистр из 2-х гладких труб Ø 108x3,5 l = 4 м	ГОСТ 10704-76 ^X	ЭКМ шт	084 796		13 7300 000		2,8	72
10	Окраска трубопроводов масляной краской за 2 раза	ГОСТ 8292-75	м2	055		23 1701 0000		550	
II	Изоляция трубопроводов минеральным пухшнуром								
	δ = 40 мм	ТУ36-1695-79	м3	113		57 6203 0000		0,15	
12	Покровный слой лакостеклотканью	ТУ36-1160-70	м2	055		57 7400 0000		5	
Теплоснабжение									
I	Трубы стальные водогазопроводные обыкновенные Ø 15	ГОСТ 3262-75 ^X	м	006		13 8500 0000		10	1,28
2	То же Ø 25	ГОСТ 3262-75 ^X	м	006		13 8500 0000		50	2,39
3	Трубы стальные электросварные Ø 76x3	ГОСТ 10704-76 ^X	м	006		13 7300 0000		50	5,4
4	Воздухосборник Ø 159 АИО10.000	5.903-2	шт	796				1	5,9
5	Воздухосборник горизонтальный АИО10.000-03 Ø 325	5.903-2	шт	796				1	36,7

Име. № подл. Подпись и дата
Взам. инв. №

Привязан			
Име. №			

ТН 405-7-4.86

ОВ СО

Лист
8

Позиция	Наименование и технич. характеристика оборудования и материалов. Завод-изготовитель (для импортного оборудования - страна, фирма)	Тип, марка оборудования. Обозначение документа и номер опросного листа	Единица измерения		Код завода-изготовителя	Код оборудования, материала	Цена единицы оборудования, тыс. руб.	Количество	Масса единицы оборудования, кг
			Наименование	Код					
1	2	3	4	5	6	7	8	9	10
6	Окраска трубопроводов масляной краской за 2 раза	ГОСТ 8292-75	м2	055		23 1701 000		20	
Узел ввода									
1	Трубы стальные водогазопроводные обыкновенные ϕ 32	ГОСТ 3262-75 ^X	м	006		13 8500 0000		10	3,09
2	Трубы стальные электросварные ϕ 76x3	ГОСТ 10704-76 ^X	м	006		13 7300 0000		20	5,4
3	Гребенка из труб ϕ 159x4 $l = 770$ мм	ГОСТ 10704-76 ^X	шт	796		13 7300 0000		1	11,8
4	То же $l = 1050$ мм	ГОСТ 10704-76 ^X	шт	796		13 7300 0000		1	15,7
5	Грязевик 16-80 Т34.04	4.903-10	шт	796				2	32,2
6	Медная труба ϕ 10		м	006				2	
7	Окраска трубопроводов масляной краской за 2 раза	ГОСТ 8292-75	м2	055		23 1701 0000		10	
8	Изоляция шнуром из минеральной ваты $\delta = 40$ мм	ТУ36-1695-79	м3	113		57 6203 0000		0,2	
9	Изоляция цилиндрами из минеральной ваты $\delta = 40$ мм	ГОСТ 2328-78	м3	113		57 6203 0000		0,4	
10	Покровный слой стеклоткань	ТУ36-1160-70	м2	055		57 7400 0000		15	
Вентиляция									
1	Гибкая вставка ВВ-10	5.904-5	шт	796				3	2,44
2	Гибкая вставка ВВ-12	5.904-5	шт	796				1	3,42
3	Гибкая вставка ВВ-20	5.904-5	шт	796				1	6,76
4	Гибкая вставка ВВ-21	5.904-5	шт	796				1	9,95
5	Гибкая вставка ВВ-23	5.904-5	шт	796				2	19,8
6	Гибкая вставка ВВ-07	5.904-5	шт	796				1	3,63
7	Гибкая вставка ВВ-06	5.904-5	шт	796				1	6,7
8	Гибкая вставка ВВ-09	5.904-5	шт	796				2	2,18
9	Гибкая вставка ВВ-16	5.904-5	шт	796				2	17,46

Приезжан

ТШ 405-7-4.86

ОВ СО

Лист

9

альбом № 1

С. № подл. Издательство и дата. Уч. №, инв. №

альбом 11/41

Позиция	Наименование и техническая характеристика оборудования и материалов. Завод-изготовитель (для импортного оборудования - страна, фирма)	Тип, марка оборудования. Обозначение документа и номер опросного листа	Единица измерения		Код завода - изготовителя	Код оборудования, материала	Цена единицы оборудования, тыс. руб.	Количество	Масса единицы оборудования, кг
			Наименование	Код					
1	2	3	4	5	6	7	8	9	10
I0	Клапан обратный общего назначения КОВ5(φ 1000)	I.494-28	шт	796				2	47,0
II	Клапан обратный искробезопасный АЗЕ027.000-01 1000x1000	3.904-18	шт	796				I	66,7
I2	То же АЗЕ028.000-03 (φ 355)	3.904-18	шт	796				I	10,6
I3	Огнезадерживающий клапан ОК 1000x1000	5.904-20	шт	796				I	111,65
I4	То же ОК 400x250	5.904-20	шт	796				I	13,97
I5	Заслонка воздушная P200P	5.904-13	шт	796				2	4,85
I6	То же P250P	5.904-13	шт	796				2	6,03
I7	То же P315P	5.904-13	шт	796				5	7,64
I8	Клапан перекидной искробезопасный АЗЕ024.000-04 (500x500)	3.904-18	шт	796				I	32,47
I9	То же АЗЕ024.000-05 (600x600)	3.904-18	шт	796				I	52,0
20	Воздухораспределитель ВГКт-I (900x580x290)	4.904-68	шт	796				I	57,0
21	Воздухораспределитель эжекционный панельный П-ВЭШ-Пу(485x990)	I,494-38	шт	796				6	4,2
22	Решетки шелевые регулируемые PI50 (150x150)	I.494-10	шт	796				5	0,41
23	То же P200(200x200)	I.494-10	шт	796				16	0,64
24	Решетки воздухоприточные PPI (200x100)	I.494-8	шт	796				7	0,9
25	То же PP4 (400x200)	I.494-8	шт	796				4	3,4
26	Зонт. ЗКО0.000 (φ 200)	I.494-32	шт	796				I	2,0
27	Дефлектор Д00.000 (φ 200)	I.494-32	шт	796				I	7,5
28	Дефлектор Д00.000-03(φ 500)	I.494-32	шт	796				4	35,4
29	Зонт I500xI350x250 над вальцами	0B-02-I02	шт	796				I	194
30	Установка крышного вентилятора с поддоном ВКР-№ 5	I.469-7	шт	796				I	39,5
31	Узел прохода через кровлю без клапана и кольца для сбора конденсата УП (φ 200)	5.904-10	шт	796				2	75

Имя, № подл. Подпись и дата Фамилия, инициалы, №

Привязан			
Имя, №			

III 405-7-4.86

ОВ 00

Лист
10

Итого

Позиция	Наименование и техническая характеристика оборудования и материалов. Завод-изготовитель (для импортного оборудования - страна, фирма)	Тип, марка оборудования. Обозначение документа и номер опросного листа	Единица измерения		Код завода-изготовителя	Код оборудования, материала	Цена единицы оборудования, тыс. руб.	Количество	Масса единицы оборудования, кг
			Наименование	Код					
1	2	3	4	5	6	7	8	9	10
32	То же УП1-03 (φ 315)	5.904-10	шт	796				I	80
33	То же УП1-06 (φ 500)	5.904-10	шт	796				I	109
34	Узел прохода через кровлю с клапаном и кольцом для сбора конденсата УП2-12 (φ 200)	5.904-10	шт	796				I	84,5
35	То же УП2-18 (φ 500)	5.904-10	шт	796				2	128,5
36	Узел прохода через кровлю с утепленным клапаном в искрозащитном исполнении без кольца для сбора конденсата УП7.00.00.00-06 УП-500УИ(φ 500)	5.904-11	шт	796				I	133
37	То же УП7.00.00.00-07 УП-630УИ(φ 630)	5.904-11	шт	796				I	172
38	То же с кольцом для сбора конденсата УП7.00.00.00-18 УП-500УИ (φ 500)	5.904-11	шт	796				I	135
39	Панель равномерного всасывания ПП9 (900x645)	4.904-37	шт	796				5	33,9I
40	Металлический патрубок δ = 2 мм, I750xI990x900		шт	796				I	1088
41	Рама для установки калорифера из с № 8 l = 2230(530x500)		шт	796				I	15,8
42	Подставка под калорифер	4.904-25	шт	796				I	22,0
43	Рама для крепления фильтра из с № 8 l = 3020(1040x520)		шт	796				I	2,0
44	Поддон к фильтру 720x300 из лист.стали δ = 1 мм		шт	796				I	24,0
45	Рама для установки заслонки из с № 8 l = 3250(600x948)		шт	796				I	4
46	Металлический лист δ = 3 мм 350x350	ГОСТ I9903-74 ^к	шт	796				I	0,36
47	Сетка № 60-3,0 F = 0,1 м2	ГОСТ 5336-80	шт	796				5	4,3
48	Лебедка ручная для управления клапаном к дефлектору	I.494-27	шт	796				15	1,9
49	Блок	I.494-27	шт	796				50	0,05
50	Трос φ 3,7	ГОСТ 3069-80	м	006				60	1,28
51	Труба водопроводная обыкновенная φ 15	ГОСТ 3262-75 ^к	м	006					

Име. № подл. Подпись и дата. Взам. инв. №

Привязан			
Име. №			

Итого 405-7-4.86

ОВ.СО

Лист II

альбом № 1

Позиция	Наименование и количественные характеристики оборудования и материалов. Завод-изготовитель (для импортного оборудования - страна, фирма)	Тип, марка оборудования. Обозначение документа и номер опросного листа	Единица измерения		Код завода-изготовителя	Код оборудования, материала	Цена единицы оборудования, тыс. руб.	Количество	Масса единицы оборудования, кг
			Наименование	Код					
1	2	3	4	5	6	7	8	9	10
52	Кожух ШД0010	I.494-36	шт	796				I	8,85
53	Конус ШД0020	I.494-36	шт	796				I	9,2
54	Патрубок ШД0040	I.494-36	шт	796				I	19,2
55	Патрубок ШД0050	I.494-36	шт	796				I	54,4
56	Секция колена ШД0060	I.494-36	шт	796				I	10,6
57	Секция колена ШД0070	I.494-36	шт	796				I	12,0
58	Стойка ШД0080	I.494-36	шт	796				3	10,0
59	Болт конический с цапгами ϕ 12 мм ШД0090	I.494-36	шт	796				4	0,3
60	Компенсатор ШД1000	I.494-36	шт	796				I	82
61	Клапан утепленный ШД2000	I.494-36	шт	796				I	42,3
62	Скоба стяжная ШД0001	I.494-36	шт	796				2	0,62
63	Фланец ШД0002	I.494-36	шт	796				2	6,3
64	Полукольцо ШД0003	I.494-36	шт	796				2	3,0
65	Картон асбестовый КАОН-I-I000-I008-5 ϕ 505	ГОСТ 2850-80							
	ϕ 555 ШД0005	I.494-36	шт	796				I	
66	То же ШД0006 ϕ 510 ϕ 680	I.494-36	шт	796				I	
67	То же ШД0007 ϕ 536 ϕ 680	I.494-36	шт	796				I	
68	Стеклоткань	ТСТ6ТУ6-II- - II8-75	м ²	055		57 7400 0000		II	
69	Проволока КО2	ГОСТ 792-67	м	006		12 II00 0000		200	
70	Плита минераловатная ПМ75 I000x500x60	ГОСТ 9573-72	м ³	II3		57 6203 0000		0,5	
71	Рубероид РКМ-350Б	ГОСТ I0923-78	м ²	055		57 7402 0000		80	
72	Битум	ГОСТ 9548-74	кг			02 5623 0000		50	
73	Асбестоцементные коробки I00xI00		м	006		0		10	4,1

Примечание

Име. №				

ТШ 405-7-4.86

ОВ 00

Лист
12

альбом 1141

Позиция	Наименование и техническая характеристика оборудования и материалов. Завод-изготовитель (для импортного оборудования - страна, фирма)	Тип, марка оборудования. Обозначение документа и номер опросного листа	Единица измерения		Код завода - изготовителя	Код оборудования, материала	Цена единицы оборудования, тыс. руб.	Количество	Масса единицы оборудования, кг
			Наименование	Код					
1	2	3	4	5	6	7	8	9	10
74	То же I50xI50		м	006				3	5,6
75	Установка вентилятора на кронштейне по типу Б7А014.000	I.494-30	шт	796				1	24,0
76	Факельный вынос из тонколистовой стали $\delta = 1 \text{ мм } \phi 160$ $l = 420 \quad F = 0,2 \text{ м}^2$		шт	796				1	5,0
77	То же $\phi 250 \quad l = 630 \quad F = 0,5 \text{ м}^2$		шт	796				1	8,0
78	То же $\phi 400 \quad l = 1000 \quad F = 1,3 \text{ м}^2$		шт	796				2	25,0
79	То же $\phi 500 \quad l = 1250 \quad F = 2,1 \text{ м}^2$		шт	796				1	30
80	Рукава всасывающие 03 I80	ГОСТ 5398-76	м	006				5	
81	Воздуховод из тонколистовой стали		м	006				10	52,7
82	То же $\delta = 1 \text{ мм } \phi 630 \quad F = 10 \text{ м}^2$		м	006				5	35,0
83	То же $\delta = 1 \text{ мм } \phi 500 \quad F = 40 \text{ м}^2$		м	006				25	25,0
84	То же $\delta = 1 \text{ мм } \phi 315 \quad F = 2 \text{ м}^2$		м	006				2	13
85	То же $\delta = 1 \text{ мм } \phi 225 \quad F = 3,5 \text{ м}^2$		м	006				5	11,5
86	То же $\delta = 1 \text{ мм } \phi 200 \quad F = 1,3 \text{ м}^2$		м	006				2	10
87	То же $\delta = 1 \text{ мм } \phi 280 \quad F = 9 \text{ м}^2$		м	006				10	12,5
88	То же $\delta = 1 \text{ мм } \phi 180 \quad F = 36 \text{ м}^2$		м	006				60	8,5
89	То же $\delta = 1 \text{ мм } \phi 160 \quad F = 7,5 \text{ м}^2$		м	006				15	7,5
90	То же $\delta = 1 \text{ мм } 600 \times 600 \quad F = 12 \text{ м}^2$		м	006				5	40
91	То же $\delta = 1 \text{ мм } 500 \times 500 \quad F = 10 \text{ м}^2$		м	006				5	35
92	То же $\delta = 0,7 \text{ мм } 1000 \times 1000 \quad F = 8 \text{ м}^2$		м	006				2	63,0
93	То же $\delta = 0,7 \text{ мм } 500 \times 1200 \quad F = 68 \text{ м}^2$		м	006				20	52,0
94	То же $\delta = 0,5 \text{ мм } \phi 100 \quad F = 4,7 \text{ м}^2$		м	006				15	3,15
95	То же $\delta = 0,5 \text{ мм } \phi 110 \quad F = 2 \text{ м}^2$		м	006				5	3,45
96	То же $\delta = 0,5 \text{ мм } \phi 125 \quad F = 2,2 \text{ м}^2$		м	006				5	3,93

Взам. инв. №
Изм. № подл.
Подпись и дата

Приказ			
Изм. №			

ТП 405-7-4.86

ОВ СО

Лист
13

альбом № 1

105

Позиция	Наименование и техническая характеристика оборудования и материалов. Завод-изготовитель (для импортного оборудования - страна, фирма)	Тип, марка оборудования. Обозначение документа и номер опросного листа	Единица измерения		Код завода-изготовителя	Код оборудования, материала	Цена единицы оборудования, тыс. руб.	Количество	Масса единицы оборудования, кг
			Наименование	Код					
1	2	3	4	5	6	7	8	9	10
97	То же $\delta = 0,5$ мм ϕ 160 $F = 13$ м ²		м	006				25	5,65
98	То же $\delta = 0,5$ мм ϕ 200 $F = 12,6$ м ²		м	006				20	6,15
99	То же $\delta = 0,6$ мм ϕ 250 $F = 16$ м ²		м	006				20	7,8
100	То же $\delta = 0,6$ мм ϕ 315 $F = 65$ м ²		м	006				65	9,9
101	То же $\delta = 0,6$ мм ϕ 355 $F = 28$ м ²		м	006				25	12,3
102	То же $\delta = 0,6$ мм ϕ 400 $F = 6,5$ м ²		м	006				5	13,8
103	То же $\delta = 0,6$ мм ϕ 450 $F = 8$ м ²		м	006				5	15,5
104	То же $\delta = 0,7$ мм ϕ 500 $F = 8$ м ²		м	006				5	18,2
105	То же $\delta = 0,7$ мм ϕ 630 $F = 4$ м ²		м	006				2	27,0
106	То же $\delta = 0,7$ мм ϕ 710 $F = 11,5$ м ²		м	006				5	30,2
107	Окраска воздуховодов масляной краской внутри и снаружи за 2 раза	ГОСТ 8292-75	м ²	055		23 1701 0000		450	
108	Штукатурка перлитовым раствором по металлической сетке $\delta = 20$ мм		м ²	055				6	
109	Покровный слой из лавостеклоткани	ТУ36-1160-70	м ²	055				10	
B7. II0	Вытяжной электрический вентилятор В010-У2 "АИСИ-2" с электроприводом № = 0,035 кВт	ГОСТ 7402-78	шт	796				1	1,7
III	Заполнка воздушная Р800Р	5.904-13	шт	796				1	37,1
II2	То же Р1000Р	5.904-13	шт	796				1	50,1
II3	Лук тип I для чистки воздуховодов диаметром от 100 до 315 мм	ОВ-I	шт	796				12	0,47
Сушильная камера									
I	Труба водогазопроводная обыкновенная ϕ 15	ГОСТ 3262-75	м	006		13 8500 0000		70	1,28
2	То же ϕ 20	ГОСТ 3262-75	м	006		13 8500 0000		40	1,66

Лист № подл. Подпись и дата
Взам. инв. №

Привязки			
Инв. №			

ТП 405-7-4.86

ОВ 00

Лист
14

0 льбом 11/1

Позиция	Наименование и количественная характеристика оборудования и материалов. Завод-изготовитель (для импортного оборудования - страна, фирма)	Тип, марка оборудования. Обозначение документа и номер опросного листа	Единица измерения		Код завода-изготовителя	Код оборудования, материала	Цена единицы оборудования, тыс. руб.	Количество	Масса единицы оборудования, кг
			Наименование	Код					
1	2	3	4	5	6	7	8	9	10
3	Регистр из 2 гладких труб ϕ 108x3,5 $l = 2$ м	ГОСТ 10704-76	9 мм шт	084 796		I3 7300 0000		1,4 2	36
4	Изоляция минеральным шнуром $\delta = 40$ мм	TU36-1695-79	м3	II3		57 6203 0000		1,0	
5	Гибкая вставка ВВ-II	5.904-5	шт	796				I	2,96
6	Гибкая вставка ВВ-10	5.904-5	шт	796				I	2,66
7	Переход из тонколистовой стали $\delta = 1$ мм 175x175/500x530 $l = 500$ $F = 1,3$ м ²		шт	796				I	10,4
8	То же 500x530 ϕ 250 $l = 500$ $F = 1,45$ м ²		шт	796				I	12,0
9	Заслонка воздушная P200P	5.904-13	шт	796				2	4,85
10	Воздуховод из тонколистовой стали $\delta = 1$ мм ϕ 140 $F = 3$ м ²		м	006				6	5,9
11	То же ϕ 200 $F = 1,5$ м ²		м	006				2	8,4
12	То же ϕ 250 $F = 12$ м ²		м	006				15	10,35
13	Дефлектор ϕ 200 ДОО.000	I.494-32	шт	796				I	7,5
14	Подставка под calorifier	4.904-25	шт	796				4	2,1
15	Узел прохода через кровлю без клапана и кольца для сбора конденсата УП ϕ 200	5.904-10	шт	796				I	75
16	Окраска воздуховодов и трубопроводов масляной краской за 2 раза	ГОСТ 8292-75	м ²	055		23 1701 0000		50	
17	Покровный слой стеклотканью	TU36-II60-70	м ²	055		57 7400 0000		55	
18	Изоляция воздуховодов матами из минеральной ваты на синтетическом связующем $\delta = 40$ мм	ГОСТ 9573-82	м3	II3		57 6203 0000		0,8	
Водоснабжение приточной камеры									
1	Трубы стальные водогазопроводные обнкновенные ϕ 25	ГОСТ 3262-75*	м	006		I3 8500 0000		2	2,39
2	Трубы стальные электросварные ϕ 89x3	ГОСТ 10704-76*	м	006		I3 7300 0000		2	6,36

Примечания			
Имя, №			

ТН 405-7-486

ОВ 00

Лист
15

В льбом 1111

Позиция	Наименование и количественная характеристика оборудования и материалов. Завод-изготовитель (для импортного оборудования - страна, фирма)	Тип, марка оборудования. Обозначение документа и номер опросного листа	Единица измерения		Код завода - изготовителя	Код оборудования, материала	Цена единицы оборудования, тыс. руб.	Количество	Масса единицы оборудования, кг
			Наименование	Код					
1	2	3	4	5	6	7	8	9	10
3	Трубы стальные электросварные \varnothing 108x3,5	ГОСТ 10704-76 ^Ж	м	006		13 7300 0000		10	9,02
4	Трубы стальные электросварные \varnothing 127x4	ГОСТ 10704-76 ^Ж	м	006		13 7300 0000		10	12,13
5	Окраска трубопроводов масляной краской за 2 раза	ГОСТ 8292-75	м2	055		23 1701 0000		10	

Инв. № подл. Подпись и дата. Взам. инв. №

Привязан			
Инв. №			

ТЦ 405-7-4.86

ОБ СО

Лист 16

альбомчик

Позиция	Наименование и условная характеристика оборудования и материалов. Засед-изготовитель (для импортного оборудования - страна, фирма)	Тип, марка оборудования. Обозначение документа и номер опросного листа	Единица измерения		Код завода - изготовителя	Код оборудования, материала	Цена единицы оборудования, тыс. руб.	Количество	Масса единицы оборудования, кг
			Наименование	Код					
1	2	3	4	5	6	7	8	9	10
	Штуцер М20х1,5-50	ЗКЧ-30-70	шт	796				2	
	Заглушка М20х1,5	ЗКЧ-31-69	шт	796				2	
	Прокладка 10х18	ЗКЧ-36-70	шт	796				2	
6	Фланец I-65-10 (с выступом)	ГОСТ I282I-80	шт	796				2	3, II
7	Бобышка БМ 18х1,5-55	ТКЧ 225-75	шт	796				4	

Имя, № подл. Подпись и дата

Привязан

Имя, №

III 405-7-4.86

ОВ СО

014608114

Поз- ция	Исполнительное и техническое описание оборудования и материалов. Завод-изготовитель (для капитального оборудования - страна, фирма)	Тип, марка оборудования, Обозначение до- кумента и номер экрисного листа	Единица измерения		Код завода - изготови- теля	Код оборудования, материала	Цена одной оборудо- ванки, тыс. руб.	Кол- вост- во	Масса одной оборудо- ванки, кг
			На- име- нова- нно	Код					
1	2	3	4	5	6	7	8	9	10
Утилизация тепла									
I	Гибкая вставка ВВ-13	5.904-5	шт	796				I	5,44
2	Гибкая вставка ВВ-12	5.904-8	шт	796				I	4,12
3	Подставка под калорифер	4.904-25	шт	796				28	2,1
4	Рама для крепления калорифера из ст № 8 $l = 2230$ (500x540)		шт	796				I	15,8
5	Воздуховод из тонколистовой стали $\delta = 0,6$ мм $\phi 315$ $F = 18$ м ²		м	006				18	9,9
6	То же $\delta = 0,7$ 500 $F = 53$ м ²		м	006				35	18,2
7	Переход с $\phi 540 \times 503$ $\delta = 0,7$ мм $l = 250$ $F = 0,5$ м ²		шт	796				I	9,1
8	Переход с $\phi 400$ на 540×503 $\delta = 0,7$ мм $l = 350$ $F = 0,5$ м ²	шт	шт	796				I	9,1
9	Факельный вынос $\phi 400$ $l = 1000$ $\delta = 1,0$ мм $F = 1,3$ м ²		шт	796				I	10
10	Бак расширительный А16В042.000-07	3.903-10	шт	796				I	184,6
II	Труба стальная водогазопроводная обыкновенная $\phi 25$	ГОСТ 3262-75	м	006				90	2,39
12	Решетки черевые регулирующие Р150 (150x150)	1.494-10	шт	796				II	0,41
13	28% раствор нитрата натрия		т					I,5	
14	Окраска воздуховодов и трубопроводов масляной краской за 2 раза	ГОСТ 8292-75	м ²	055				85	
15	Изоляция минеральной ватой на синтетическом связующем $\delta = 40$ мм	ГОСТ 9573-82	м ³	113		57 6203 0000		5,3	
16	Покровный слой лагостеклотканью	ТУ36-1160-70	м ²	055		57 7400 0000		100	

Имя, № подразделения, Подпись и дата, Дата, № документа

Примечания			

ТН 405-7-4.06

ОВ.СО

Лист
19

БЛАНК - ЗАКАЗ № I

На приточную вентиляционную камеру
 типа 2ПК - 3I,5
 серия 5.904-I2
 Количество камер по данному бланк-заказу I
 Исполнение камеры правое
 Вентилятор A10095-2 (обозначение по руководству)
 Тип вентилятора B-Ц4-70 № 10
 Схема исполнения I Кол-во 2
 Электродвигатель 4A160M6 мощность, кВт 15
 Число оборотов вентилятора в минуту 975
 Положение корпуса вентилятора ЛО, ПрО ГОСТ 5976-72
 Направление вращения колеса, правое, левое
 Калориферная секция с калориферами по ТУ 22-272I-84
 _____ шт. _____ шт.
 _____ шт. _____ шт.
 _____ шт. _____ шт.
 _____ шт. по ТУ 22-5757-84
 _____ шт. КСч4-I2-02 шт.
 _____ шт. _____ шт.
 _____ шт. _____ шт.
 Количество рядов калорифера по ходу воздуха I
 Последний ряд калориферов, полный

Секция орошения есть
 Приемная секция, без рециркуляции
 Секция фильтра с фильтрующим материалом ФСВУ
 _____ шт.
 (обозначение, количество)
 _____ шт.
 (тип, количество)
 Утепленная заслонка КВУ 1000x1600 I шт.
 (обозначение, количество)
 Привод утепленной заслонки МЭО-4/63-0,63 - I шт.
 (тип, количество)
 Реквизиты заказчика _____

 Заказчик _____

Гл. инж	пр. Царлов				
Нач. отд	Алексеев				
Гл. спец	Туха	30.06			
Рук. гр	Сайкина				
инженер	Рыба				
Техник	Кривопаденко				
Н. контр	Туха				
				ТЦ 405-7-4.86	ОВ.СО
				Цех по ремонту автомобильных шин	стадия лист листов
				Бланк-заказ № I	РП 20
					ГИИ Резинопроект г. Москва

Система В1 (2 вентилятора)

Система В2 (2 вентилятора)

БЛАНК-ЗАКАЗ № 2

БЛАНК-ЗАКАЗ № 3

на искрозащитный вентилятор

на искрозащитный вентилятор

Типоразмер вентилятора ВЦ-70 № 6.3
 Номер технических условий TU22-4942-81
 Уровень искрозащиты повышенная защита от
искрообразования И1
 категория и группа 2Г3
 взрывоопасной среды _____
 лакокрасочное покрытие эмаль ХС-710 по ГОСТу 9355-81
 не предусмотрено ТУ лак ХС-76 по ГОСТу 9355-81
 направление вращения правое, левое
 положение кожуха 0°
 электродвигатель _____
 тип ВТ3264
 уровень взрывозащиты взрывобезопасность
 категория и группа 2Г3
 взрываемой среды _____
 мощность, кВт 7.5
 частота вращения _____
 об/мин 1450

Типоразмер вентилятора ВЦ-70 № 5
 номер технических условий TU22-4921-81
 уровень искрозащиты повышенная защита от искро-
образования И1
 категория и группа 2Г3
 взрывоопасной среды _____
 лакокрасочное покрытие _____
 не предусмотренное ТУ эмаль ХС-710 по ГОСТу 9355-81
лак ХС-76 по ГОСТу 9355-81
 направление вращения правое, левое
 положение кожуха 0°
 электродвигатель _____
 тип В8084
 уровень взрывозащиты взрывобезопасность
 категория и группа _____
 взрывоопасной среды 2Г3
 мощность, кВт 1.5
 частота вращения, об/мин 1385

М. инд. пр. Павлов <i>Лав</i>					
Нач. от д. Алексеев <i>Лав</i>				ТН 405-7-486	ОВ.СО
М. спец. Тиха <i>Лав</i>	30.06				
Рук. гр. Сайкина <i>Сай</i>	16			Цех по ремонту автомо-	Статья Лист Листов
Инж. Афанасьева <i>Афан</i>				билных шин	РП 21
				Бланк-заказ № 2, № 3	ИПИ Резинопроект
М. контр. Тиха <i>Лав</i>					г. Москва

альбом 1111

Позиция	Наименование и техническая характеристика оборудования и материалов. Завод-изготовитель (для импортного оборудования - страна, фирма)	Тип, марка оборудования. Обозначение документа и номер опросного листа	Единица измерения		Код завода-изготовителя	Код оборудования, материала	Цена единицы оборудования, тыс. руб.	Количество	Масса единицы оборудования, кг
			Наименование	Код					
1	2	3	4	5	6	7	8	9	10
	Оборудование и арматура, поставляемые заказчиком								
I.	Арматура трубопроводная и задвижки								
	Сеть В1								
I.	Задвижка параллельная с выдвижным шпинделем фланцевые φ 100 на Ру = 10 кгс/см ²	30ч6бр	шт.	796		372115100707	0,020	3	39,5
2.	Вентиль запорный муфтовый для воды на Ру = 16 кгс/см ² φ 15	15ч8р(р2)	"	"		372211100500	0,00115	2	0,75
3.	"-" φ 25	"	"	"		372212100605	0,00165	6	1,75
	Поливочный кран в комплекте								
I.	Вентиль из серого чугуна запорный муфтовый на Ру = 16 кгс/см ² φ 25	15ч8р(р2)	"	"		372212100605	0,00165	3	1,75
2.	Рукав резиновый с текстильным каркасом								

Итого, № серии, Оборудование и детали, Взам., маш. №

Имя, №	Гл. инж. пр. Павлов	Итого	ТН 405-7-4.86	СО1 ВК
	Нач. отд. Лешин	1000		
	Гл. спец. Воробьева	1000		
	Рук. гр. Плоткина	1000		
	Ст. инж. Дмитриева	1000		
	Н. контр. Евдокимов	1000		
Цех по ремонту автомобильных шин			Стандия	Лист
СО по чертежам основного комплекта марки ВК			Р.П.	1
			Листов	3
			ТН Резинопроект	
			г. Москва	

а. л. б. о. м. и. ч. 1.

Позиция	Наименование и техническая характеристика оборудования и материалов. Завод-изготовитель (для импортного оборудования - страна, фирма)	Тип, марка оборудования. Обозначение документа и номер опросного листа	Единица измерения		Код заводу-изготовителю	Код оборудования, материала	Цена единицы оборудования, тыс. руб.	Количество	Масса единицы оборудования, кг
			Наименование	Код					
1	2	3	4	5	6	7	8	9	10
	$\ell = 20,0$ $P_y = 10$ кгс/см ²	ГОСТ 18598-79	шт.	796		255722040I	0,05	3	-
	2. Противопожарное оборудование								
	Кран пожарный в комплекте, в т.ч.								
I	Вентиль пожарный запорный с муфтой и цапкой на $P_y = 16$ кгс/см ² $\phi = 65$	ГОСТ 5761-74 И5ч 8п	шт.	796		7322I4I02I07	0,018	5	13,7
2	Головка соединительная руковная ГР ϕ 70	ГОСТ 22I7-76	шт.	796		4854844205	0,00077	10	0,52
3	Головка соединительная цапковая ЦЦ ϕ 70	ГОСТ 22I7-76	шт	796		4854844225	0,00065	5	0,35
4	Ствол пожарный ручной РС-70 Дспрыска = 19 мм	ТУ-22-48I4-80	шт.	796		48548220I6	0,003	5	1,6
5	Рукав пожарный напорный льняной $\ell = 20$ м $\phi = 66$	ТУ-17 РСФСР 40-I0257-82	шт.	796		8I93260I04	0,0067	5	7,3
6	Шкаф деревянный (з-д изготовитель - Харьковский механический)		шт	796				5	

Взам. инв. №
Дата
Подпись
Инв. №

Примечание	

ТП 405-7-4.86

СОХ ВК

Лист
2

альбом 11141

Позиция	Наименование и техническая характеристика оборудования и материалов. Завод-изготовитель (для импортного оборудования - страна, фирма)	Тип, марка оборудования. Обозначение документа и номер опросного листа	Единица измерения		Код завода - изготовителя	Код оборудования, материал	Цена единицы оборудования, тыс. руб.	Количество	Масса единицы оборудования, кг
			Наименование	Код					
1	2	3	4	5	6	7	8	9	10
3. Средства контроля									
I.	Счетчик холодной воды крыльчатый								
	ВСКМ-50	ГОСТ 14167-83	шт.	796		42I32I0005	0,050	I	
2.	Манометр общего назначения ОБМ-100								
	Предел измерения 0+16 кгс/см ²	ГОСТ 8625-77	"	"			0,004	I	2,4I
Сеть ТЗ									
I.	Вентиль запорный муфтовый для воды								
	на P _y = 16 кгс/см ² ϕ 32	I5ч8п(п2)	шт.	796		3722I3I0I30I	0,0022	I	2,7
2.	"-" ϕ 25	"	"	"		3722I2I0I405	0,00I8	2	I,75

Шкала, № документа, Получено в день, Шкала-модель, ДЮ

Привязан

Имя, №			

ТП 405-7-4.86

СОИ ВК

Лист

3

Альбом № 4

Позиция	Наименование и техническая характеристика оборудования и материалов. Завод-изготовитель (для импортного оборудования - страна, фирма)	Тип, марка оборудования. Обозначение документа и номер опрессного листа	Единица измерения		Код завода - изготовителя	Код оборудования, материала	Цена единицы оборудования, тыс. руб.	Количество	Масса единицы оборудования, кг
			Наименование	Код					
1	2	3	4	5	6	7	8	9	10
Изделия и оборудования, поставляемые подрядчиком									
Сеть хоз.питьевого противопожарного водопровода В1									
1. Трубопроводы									
1.	Трубы чугунные водопроводные	∅ 100	ГОСТ 5525-61	м	006			6,0	21,84
2.	Трубы стальные электросварные прямошовные	∅ 108x4	ГОСТ 10704-76	-"-	-"-			3,0	10,26
3.	Трубы стальные водогазопроводные оцинкованные								
	обыкновенные	∅ 80	ГОСТ 3262-75	м	006			40,0	8,34
		∅ 65	-"-	-"-	-"-			63,0	7,05
		∅ 25	-"-	-"-	-"-			45,0	2,29
		∅ 20	-"-	-"-	-"-			3,0	1,66
		∅ 15	-"-	-"-	-"-			30,0	1,28
2. Детали трубопроводов									
1.	Тройник фланцевый	ТФ 100x100	ГОСТ 5525-61	шт.	796			2	26,6
2.	Колено фланцевое	УФ 100	-"-	-"-	-"-			3	17,2
3.	Колено раструб - гладкий конец	УРТ ∅ 100	-"-	-"-	-"-			4	19,6

Имя, № подл. Подпись и дата

Имя, №			Привязан		
С.Л. инж. П. Павлов			ТН 405-7-4.86		
Нач. отд. Лешин			СО2 ВК		
И.Л. с.п. Воробьева			Цех по ремонту		
Бух. г.р. Плоткина			автомобильных шин		
Вед. инж. Исеева			Ст. инж. Дмитриева		
Н. контр. Евдокимов			СО по чертежам основного комплекта марки ВК		
Стандарт	Лист	Листов	ИПИ Резинопроект		
Р 11	1	4	г. Москва		

Альбом ИИЧ

Позиция	Наименование и техническая характеристика оборудования и материалов. Завод-изготовитель (для импортного оборудования - страна, фирма)	Тип, марка оборудования. Обозначение документа и номер опросного листа	Единица измерения		Код экзоскопического нагрева-топа	Код оборудования, материала	Цена единицы оборудования, тыс. руб.	Количество	Масса единицы оборудования, кг
			Наименование	Код					
1	2	3	4	5	6	7	8	9	10
4.	Переход фланцевый КФ 100x80	ГОСТ 5525-61	шт.	796				1	13,0
5.	Патрубок фланец - гладкий конец ϕ 100 e = 300 мм	"	"	"				1	13,60
6.	Переход стальной приварной из углеродистой стали P _y = 10 кгс/см ² К108x6-57x4	"	"	"				2	1,2
Изделия технологические к водомерному узлу									
I.	Фланцы стальные плоские приварные P _y = 10 кгс/см ²	ГОСТ 12820-80							
	ϕ 100	"	шт.	796				4	3,96
	ϕ 80	"	"	"				1	3,19
	ϕ 50	"	"	"				6	2,06
Оборудование разное									
	Кран водоразборный КВ ϕ 15	ГОСТ 20275-74	"	"				2	-
Сеть ТЗ									
Трубопроводы по диаметрам									
I.	Трубы стальные водогазопроводные оцинкованные обыкновенные								
	ϕ 32	ГОСТ 3262-75	м	006				4,0	3,09
	ϕ 25	"	"	"				22,0	2,29
	ϕ 15	"	"	"				25,0	1,28

Илл. №, кол-во, Подпись и дата, Взам. инв. №

Приказ			
Ивл. №			

ТП 405-7-4.86 С02 ВК Лист 2

Альбом №1

Позиция	Наименование и техническая характеристика оборудования и материалов. Завод-изготовитель (для импортного оборудования - страна, фирма)	Тип, марка оборудования. Обозначение документа и номер опросного листа	Единица измерения		Код завода-изготовителя	Код оборудования, маркировки	Цена единицы оборудования, тыс. руб.	Количество	Масса единицы оборудования, кг
			Наименование	Код					
1	2	3	4	5	6	7	8	9	10
	Оборудование и изделия разные								
I.	Смеситель со стационарной душевой сеткой и трубкой СМ-Д-СТ (комплект)	ГОСТ 25609-83						3	
2.	Кран водоразборный КВ ϕ 15	ГОСТ 20275-74	шт.	796				I	
	Сеть К2								
	Трубопроводы по диаметрам								
I.	Трубы чугунные канализационные в земле	ГОСТ 6942.3-80	м	006				4,0	12,50
2.	Трубы чугунные канализационные ϕ 100	ГОСТ 6942.3-80	м	006				14,0	12,50
3.	Трубы асбестоцементные ϕ 100	ГОСТ 539-80	м	006				11,0	8,0
	2. Детали трубопроводов								
I.	Ревизия	ГОСТ 6942.24-80	шт.	796				2	8,0
	Оборудование разное								
I.	Водосточная воронка ВР-9А ϕ 100	ТУ ВР 76-ВР9	шт.	796				2	34,80
	Сеть К1								
	I. Трубопроводы								
I.	Трубы чугунные канализационные в земле ϕ 100	ГОСТ 6942.3-80	м	006				2,0	12,50
2.	Трубы чугунные канализационные ϕ 100	ГОСТ 6942.3-80	м	006				3,0	12,50

Лист. № подл. Подпись и дата. Взам. инв. №

Примечания			
Изм. №			

ТП 405-7-4.86

002 ВК

Лист 3

альбом № 1

Позиция	Наименование и технические характеристики оборудования и материалов. Завод-изготовитель (для импортного оборудования - страна, фирма)	Тип, марка оборудования. Обозначение документа и номер опросного листа	Единица измерения		Код завода-изготовителя	Код оборудования, материала	Цена единицы оборудования, тыс. руб.	Количество	Масса единицы оборудования, кг
			Наименование	Код					
1	2	3	4	5	6	7	8	9	10
	Трубы полиэтиленовые ПВД П10 СЛ	ГОСТ 18599-73X	М	006				38,0	1,446
3	Трубы ПВД 50 СЛ	ГОСТ 18599-73X	М	006				20,0	0,314
4	Трубы стальные электросварные прямошовные ϕ 108x4	ГОСТ 10704-76	М	006				3,0	10,26
5	Трубы стальные водопроводные ϕ 25	ГОСТ 3262-76	М	006				1,0	2,29
	ϕ 80	ГОСТ 3262-75	М	006				1,0	8,34
2. Детали трубопроводов									
1	Ревизия	ГОСТ 6942-74-80	шт.	796				1	8,0
2	Отвод крутоизогнутый ϕ 108x4	ГОСТ 17375-83	шт.	796				4	2,8
3. Оборудование разное									
1.	Умывальник керамический прямоугольный со спинкой (комплект весь со смесителем и бутылочным сифоном)	ГОСТ 23739-76	шт.	796				3	
2.	Раковина стальная эмалированная	ГОСТ 24843-81	шт.	796				1	
3	Унитаз керамический с косым выпуском	ГОСТ 22847-77	шт.	796				2	
4	Поддон душевой чугунный эмалированный мелкий	ГОСТ 10131-83	шт.	796				3	
5	Сифон для душевого поддона	ГОСТ 23289-78	шт.	796				3	
6	Сифон ревизия чугунная двухоборотная	ГОСТ 6924-73	шт.	796				1	
7	Трап чугунный эмалированный								
	T 100	ГОСТ 1811-81	шт.	796				1	16,0
8	Воронка стальная сварная (переходы)								
	K 325x10-108x4	ГОСТ 17378-83						1	13,1
	K 57x4-32x2	ГОСТ 17378-83						1	0,2

Имя, № подл. Подпись и дата. Изм. №, №

Привязан			
Имя, №			

ТП 405-7-486

СО ВК

Лист 4

АЛЪБОМЪТЪ

Позиция	Наименование и техническая характеристика оборудования и материалов. Завод-изготовитель (для импортного оборудования - страна, фирма)	Тип, марка оборудования. Обозначения документов и номер опросного листа	Единица измерения		Код заказа - изготовления	Код оборудования, материал	Цена единицы оборудования, тыс. руб.	Кол-во	Масса единицы оборудования, кг
			Наименование	Код					
1	2	3	4	5	6	7	8	9	10
I. Оборудование и материалы, поставляемые Заказчиком									
I.I. Оборудование нефтехимическое									
I.	Вертикальный аппарат цельносварной для конденсата V = 1м ³ P=0,6 МПа Ø 1000 исп. I (опр. лист № I)	ВЭЭI-I-I- -0,6	шт	796		36I5II	0,43	I	440

Име. № подл. Подпись и дата
Име. №

Име. №			Привязан		
Гл. инж. пр. Павлов			ТН 405-7-4.86		
Нач. отд. Лешин			ТС.СОI		
Гл. спец. Ширков			Цех по ремонту автомобильных шин		
Рук. гр. Петрусенко			СО по чертежам основного комплекта марки ТС		
Инж. Юдакова			Стандия Листы Листов		
Н. КОНТР. ЕВДОКИМОВ			РП I 5		
			ГПИ Резинпроект г. Москва		

альбомный

Позиция	Наименование и технич. характеристика оборудования и материалов. Завод-изготовитель (для импортного оборудования - страна, фирма)	Тип, марка оборудования. Обозначение документа и номер опросного листа	Единица измерения		Код завода-изготовителя	Код оборудования, материала	Цена единицы оборудования, тыс. руб.	Количество	Масса единицы оборудования, кг
			Наименование	Код					
1	2	3	4	5	6	7	8	9	10
	I.П. Насосы								
У	Насос конденсатный Q = 12 м3/час H=50 м.в.ст. с эл.двигателем №=5,5 кВт n=2900 об/мин. I раб.+I рез. напряжение 220/380В перекачиваемая жидкость - конденсат T =110°C Завод-изготовитель - Китайский насосный завод	KCI2-50/2 4AI00L 2	шт	796		363I3I00I2	0,406	2	315

Имя, № подразделения, Подпись и дата, Объем, инв. №

Привязан			
Имя, №			

Альбом № 1

Позиция	Наименование и технические характеристики оборудования и материалов. Завод-изготовитель (для импортного оборудования - страна, фирма)	Тип, марка оборудования. Обозначение документа и номер опросного листа	Единица измерения		Код завода - изготовителя	Код оборудования, материала	Цена единицы оборудования, тыс. руб.	Количество	Масса единицы оборудования, кг
			Наименование	Код					
1	2	3	4	5	6	7	8	9	10
	I. III. Арматура трубопроводная и задвижки								
I0	Задвижка клиновья фланцевая Ру I,6МПа до 425°С Ду 50	30с 4Гнж (ЗКП2-16)	шт	796		374I2II03006	0,03	7	25
I2	Вентиль запорный фланцевый Ру 4,0МПа до 425°С Ду 40	I5с 22нж	шт	796		3742I3I029I0	0,0I5	6	I5
II	То же Ду 50		шт	796		3742I4I03I00	0,0I7	I	I8,5
I4	Вентиль запорный фланцевый Ру 6,4МПа до 400°С Ду I5	I5с 27нжI	шт	796		3742III06307	0,009	IO	7,4
I3	То же Ду 25		шт	796		3742I2I04207	0,0I35	8	I3,0
I6	Вентиль запорный муфтовый для пара Ру I,6МПа; до 200°С Ду I5	I5кч I8ц	шт	796		3732III02708	0,00II	4	0,7
I5	То же Ду 25		шт	796		3732III02906	0,00I5	6	I,4
I7	Конденсатоотводчик термодинамич.с патрубками под приварку Ру 4,0МПа для конденсата Ду 25	45с I3нж	шт	796		37426II02505	0,0075	3	I,7
I8	Клапан обратный поворотный муфтовый для пара Ру 2,5МПа до 225°С Ду I5	I9Б Iнж	шт	796		37I242I00903	0,0I56	3	I,2
I9	То же Ду 25		шт	796		37I242I0II09	0,0I75	2	I,65

Мат. №: Подпись и дата: Запол. инв. №:

Приложен				
Имя, №				

ТН 405-7-4.86

ТС.С0I

3

альбом № 41

Позиция	Наименование и техническая характеристика оборудования и материалов. Завод-изготовитель (для импортного оборудования - страна, фирма)	Тип, марка оборудования. Обозначение документа и номер опросного листа	Единица измерения		Код завода-изготовителя	Код оборудования, материала	Цена единицы оборудования, тыс. руб.	Кол-во	Масса единицы оборудования, кг
			Наименование	Код					
1	2	3	4	5	6	7	8	9	10
	I, IV. Фланцы								
	а) К насосам								
	Фланцы плоские I-40-6	ГОСТ 12820-80	шт	796		37994I409204	0,00I	2	I,2I
	I-65-6	"-	шт	796		37994I409402	0,00I	2	I,63
	б) к диафрагме	ГОСТ 12821-80	шт	796		37994I4372I0	0,00I	2	2,28
	Фланец с выступом I-50-I6								

Изм. № подл. Подпись и дата Изм. №

Примечание:			
Изм. №			

ИИ 405-7-4.86

ТС.001

альбом 1/1

Позиция	Наименование и техническая характеристика оборудования и материалов. Завод-изготовитель (для импортного оборудования - страна, фирма)	Тип, марка оборудования. Обозначение документа и номер описного листа	Единица измерения		Код заказа - изготовителя	Код оборудования, моторного	Цена единицы оборудования, тыс. руб.	Количество	Масса единицы оборудования, кг
			Наименование	Код					
1	2	3	4	5	6	7	8	9	10
II. Оборудование, изделия и материалы, поставляемые подрядчиком									
I	Труба $\phi 76 \times 3,0$ ИСТ 20	ГОСТ 10704-76	п.м.	006				3,42	5,4
2	То же $\phi 57 \times 3,0$	ТУ ГОСТ 10704-76 10705-80	п.м.	006				10,8	4,0
3	То же $\phi 45 \times 2,5$	ГОСТ 10704-76 ТУ ГОСТ 10705-80	п.м.	006				11,4	2,62
4	То же $\phi 32 \times 2,5$	ГОСТ 10704-76 ТУ ГОСТ 10705-80	п.м.	006				16,0	1,8
5	То же $\phi 89 \times 3,0$	ГОСТ 10704-76 ТУ ГОСТ 10705-80	п.м.	006				30	6,36
6	То же $\phi 18 \times 2,0$	ГОСТ 10704-76 ТУ ГОСТ 10705-80	п.м.	006				15	0,79

Име. № Подпись и дата Взам. инв. №

Привезен		
Име. №		
Гл. инж. пр. Павлов	ТН 405-7-486	
Нач. отд. Ленин	ТС.002	
Гл. спец. Ширков	Цех по ремонту автомобильных шин	
Рук. гр. Петрусенко	Стандия	Лист
Инж. Юдакова	РП	Листов
Н. контр. Евдокимов	50 по чертежам основного комплекта марки ТС	5
	ГПИ Резинопроект г. Москва	

с. 1660м 2141

Позиция	Наименование и технические характеристики оборудования и материалов. Завод-изготовитель (для импортного оборудования - страна, фирма)	Тип, марка оборудования. Обозначение документа и номер опросного листа	Единица измерения		Код завода-изготовителя	Код оборудования, материала	Цена единицы оборудования, тыс. руб.	Количество	Масса единицы оборудования, кг
			Номинальное	Код					
1	2	3	4	5	6	7	8	9	10
7	Труба \varnothing 21,3x2,8	ГОСТ 3262-75	П.М.	006				10	1,25
8	Переход Пэ 76x3,5-57x3,0	ГОСТ 17378-83	шт.	796				6	0,4
9	То же Пэ 57x4-32x2,0	ГОСТ 17378-83	шт.	796				5	0,2
10	То же К 57x4-32x2,0	ГОСТ 17378-83	шт.	796				7	0,2
11	То же Э 57x4,0-45x2,5	ГОСТ 17378-83	шт.	796				3	0,2
12	То же Э 45x2,5-32x2,0	ГОСТ 17378-83	шт.	796				1	0,1
13	То же Э 57x4,0-25x1,6	ГОСТ 17378-83	шт.	796				2	0,2
14	То же К 45x2,5-32x2,0	ГОСТ 17378-83	шт.	796				3	0,1
15	То же Э 45x2,5-25x1,6	ГОСТ 17378-83	шт.	796				2	0,1
16	То же К 57x4,0-25x1,6	ГОСТ 17378-83	шт.	796				1	0,1
17	Отвод П90° 45x2,5 ст. 20	ГОСТ 17375-83	шт.	796				8	0,3
18	То же 57x3,0 ст. 20	ГОСТ 17375-83	шт.	796				4	0,5

Имя, № подразделения, Подпись и дата, Штамп, инв. №

Приказ			
Имя, №			

III 405-7-4.86

ТС 002

Лист
2

0100001741

Позиция	Наименование и технические характеристики оборудования и материалов. Завод-изготовитель (для импортного оборудования - страна, фирма)	Тип, марка оборудования. Обозначение документа и номер опросного листа	Единица измерения		Код завода-изготовителя	Код оборудования, моторное	Цена единицы оборудования, тыс. руб.	Кол-во штук	Масса единицы оборудования, кг
			Импортное	Код					
1	2	3	4	5	6	7	8	9	10
19	Отвод П90° $\frac{89 \times 3,5}{ст. 20}$	ГОСТ 17375-83	шт	796				8	1,4
20	Опора неподвижная хомутовая Ду 65 П12.04	ИЛ СВЯЯ 4.903-10	шт	796				1	4,1
21	Опора подвижная ОПП2-1.00.57	ИЛ ГОСТ 22130-76	шт	796				4	1,2
22	То же ОПП2-100.76	ИЛ ГОСТ 22130-76	шт	796				3	1,2
23	Опора подвижная 32-Т.13.01	ИЛ СВЯЯ 4.903-10	шт	796				4	0,7
24/II.7 I.8	Фланец I-40-I,6	ГОСТ 12821-80	шт	796				8	1,85
25/III.7	Фланец I-25-I,6	ГОСТ 12821-80	шт	796				4	1,05
26	Заглушка 50x10	ГОСТ 17379-83	шт	796				1	0,2
26а	Заглушка 25x10	ГОСТ 17379-83	шт	796				2	0,1
27	То же 40x10	ГОСТ 17379-83	шт	796				1	0,1
28	Прокладка из паронита Ду 40	ГОСТ 481-80	шт	796				4	0,016
29	То же Ду 25	ГОСТ 481-80	шт	796				2	-

Имя, № подл. Подпись и дата. Взам. инв. №

Привязан			
Имя, №			

ТН 405-7-4.86

ТС С02

Лист 3

ИЗМЕНЕНИЯ

Позиция	Наименование и техническая характеристика оборудования и материалов. Заявленная стоимость (для импортного оборудования - страна, фирма)	Тип, марка оборудования. Обязательно документ и номер справочного листа	Единица измерения		Код завода-изготовителя	Код оборудования, моторного	Цена единицы оборудования, тыс. руб.	Кол-во	Масса единицы оборудования, кг
			Наименование	Код					
1	2	3	4	5	6	7	8	9	10
30	Болт с гайкой М16х60	ГОСТ 7798-70 ГОСТ 5915-70	шт	796				16	0,17
31	То же М12х60	ГОСТ 7798-70 ГОСТ 5915-70	шт	796				8	0,1
32, I. I2 II. I1, 40 41	Штуцер М20х1,5-50	ЗК4-46-76							
		уст. I	шт	796				I	0,16
33/I. I3 II. I2	Бобышка БП-М27-55	ЗК4-I-75							
		уст. IO	шт	796				2	0,6
34/III. I2 37	Бобышка БП-М27-55	ЗК4-3-75							
		уст. 8	шт	796				2	2,38
35/38	Бобышка БП-М27-55	ЗК4-2-75 уст. 18	шт	796				I	
35/39	Бобышка ВСI-М33-II5	ЗК4-4-75 уст. 22	шт	796				I	I,5
36	Матл минераловатные прошивные в обкладке из металлической сетки М 150	ГОСТ 21880-76	м3					I,23	
37	То же с Кушл.=I,2	ГОСТ 21880-76	м3					I,48	
38	Полуцилиндры минераловатные на синтетическом связующем М 150	ГОСТ 23208-83	м3					0,776	
39	Листы из алюминиевых сплавов АДI-II	ГОСТ 2163I-76	м2					29,15	

Имя, № подл. Подпись и дата

Приложен			
Имя, №			

ИИ 405-7-4.86 TC CO2 Лист 4

