

ТИПОВОЙ ПРОЕКТ

405-4-106.85

СКЛАД ВСПУЧЕННОГО ПЕРЛИТОВОГО ПЕСКА
ВМЕСТИМОСТЬЮ 600^М³

АЛЬБОМ 1

Технология производства. Электроосвещение. Молниезащита.
Автоматизация технологических процессов.

Сектор проектирования

Исполнитель

Формат А3

ТИПОВОЙ ПРОЕКТ
405-4-106.85

СКЛАД ВСПУЧЕННОГО ПЕРЛИТОВОГО ПЕСКА
ВМЕСТИМОСТЬЮ 600м³

АЛЬБОМ 1
СОСТАВ ПРОЕКТА:

- Альбом 1 Технология производства. Электроосвещение. Молниезащита. Автоматизация технологических процессов.
- Альбом 2 Конструкции железобетонные.
- Альбом 3 Конструкции металлические
- Альбом 4 Задания заводу-изготовителю.
- Альбом 5 Спецификации оборудования.
- Альбом 6 Ведомости потребности в материалах.
- Альбом 7 Сметы.

РАЗРАБОТАН
Проектным институтом
„ГИПРОКИСЛОРОД“

Рабочая документация
Утверждена Минхимпромом
Письмо № 47/4-493 от 26 XI. 1984
Введен в действие Гипрокислородом
Приказ № 25 от 27.02.1985г.

Главный инженер института *Г.Ф.Радив* Г.Ф.Радив
Главный инженер проекта *А.Н.Ерохин* А.Н.Ерохин

Копировал: *А.Н.Ерохин*

42007

СОДЕРЖАНИЕ АЛБОМА 1

Титульный проект
№ 400 : 100-10
Альбом 1.

Обозначение	Наименование	Стр. альбома
ПЭ	Пояснительная записка (начало)	3
ПЭ	Пояснительная записка (продолжение)	4,5
ПЭ	Пояснительная записка (окончание)	6
ТХ	Общие данные (начало)	7
ТХ	Общие данные (окончание)	7
ТХ	Схема монтажно-технологическая трубопроводов оклада	8
ТХ	Схема монтажно-технологическая трубопроводов оклада. Ведомость назначения арматуры.	9
ТХ	Схема монтажно-технологическая трубопроводов обвязки вакуумного сосуда и схема функциональная автоматиче	10
ТХ	Обвязка вакуумного сосуда. План на отг. 0.000.	11
ТХ	Обвязка вакуумного сосуда б-б, б-бн, в-в, е-е, и-и; л-л.	12
ТХ	Обвязка вакуумного сосуда А-А; А-Ан; ж-ж; к-к. Узел У.	13
ТХ	Обвязка вакуумного сосуда виды Г, Гн	14
ТХ	Обвязка вакуумного сосуда. Ведомости трубопроводов.	15

Обозначение	Наименование.	Стр. альбома
ТХ	Обвязка вакуумного сосуда. Ведомости трубопроводов.	16
ТХ	Обвязка вакуумных насосов. План на отг. 0.000 А-А, Б-Б, вид В, Г, Д.	17
ТХ	Обвязка вакуумных насосов. Ведомости трубопроводов.	18
ТХ	Обвязка перлитохранилища вместимостью 600 м ³ . План на отг. 0.000 вид А; В; Е-Е; ж-ж; к-к; л-л; м-м; Г; Д.	19
ТХ	Обвязка перлитохранилища вместимостью 600 м ³ б-б; в-в; с-с; IV... IX	20
ТХ	Обвязка перлитохранилища вместимостью 600 м ³ . Ведомости трубопроводов.	21
ТХ	Бункер	22
ТХ	Бункер	23
ТХн	Ведомость материалов	24
ТХн	Ветели	25

Обозначение	Наименование	Стр. альбома
ЭД	Общие данные	26
ЭД	Перлитохранилище. Электрообеспечение. Молниезащита.	27
ЭД	Вакуумный сосуд. Электрообеспечение. Расчетная схема питающей сети. Молниезащита.	28
ЭД.П.1	Ведомость обводов электропитания работ ведомость изделий МЭЗ.	29
ЭД.П.2	Набор комплект светильника со стайкой.	30
А	Общие данные	31
А	Схема соединений внешних проводов управления арматурой. Схема соединений внешних проводов.	32
А	Общая характеристика	33
А-001	Общая характеристика	34
ТХ	Схема монтажно-технологическая обвязки вакуумных сосуда и схема функциональная автоматиче	35
А-002	Схема электрическая принципиальная распределительной сети	36
А-003	Схема электрическая принципиальная управления.	37

ИЗДАНИЕ ПОДГОТОВЛЕНО

1. Общая часть.

1.1. Типовой проект «Склад вспученного перлитового песка вместимостью 600 м³ разработан на основании плана типового проектирования на 1984 год, утвержденного постановлением Госстроя СССР от 18 ноября 1983г № 303 (раздел IV поз. IV. 3.2,4) и в соответствии с заданием на разработку типового проекта, утвержденным Минхимпромом 11 марта 1984г.

1.2. Проект разработан в соответствии с требованиями СНиП, общесоюзных и ведомственных нормативных документов и с учетом Инструкции по проектированию производства газообразных и сжиженных продуктов разделения воздуха ВСНБ-75 Минхимпрома, утвержденной 16.06.75.

1.3. Склад вспученного перлитового песка предназначен для приема, хранения и выдачи теплоизоляционного материала - вспученного перлитового песка с объемной насыпной массой от 100 кг/м³ до 400 кг/м³ по ГОСТ 10832-74, используемого для изоляции низкотемпературного оборудования.

1.4. Склад является частью производства промышленного предприятия, располагается на его территории и пользуется электроэнергией, снятым воздухом и централизованными ремонтными службами основного производства.

Обслуживание оборудования производится персоналом цеха разделения воздуха. Все внешние сети, а также подземные пути проектирует организация, разрабатывающая генеральный план в целом по площадке строительства.

1.5. Склад размещается на открытой площадке. Основное оборудование склада - сосуды вакуумные - также размещаются на открытой площадке, а вакуумные насосы и арматура располагаются в отапливаемом помещении при привязке проекта. Вакуумные сосуды используются для отсоса перлитового песка.

1.6. Типовой проект разработан применительно к условиям строительства.

1) расчетная зимняя температура наружно-

- га воздуха минус 40°С
- 2) скоростной напор ветра 35 кгс/м² и 70 кгс/м²
- 3) вес снегового покрова 100 кг/м² и 200 кг/м²;
- 4) сейсмичность площадки строительства не выше 6 баллов по ГОСТ 6249-52;
- 5) рельеф территории - спокойный;
- 6) грунтовые воды отсутствуют,
- 7) грунты непучинистые, непросадочные со следующими нормативными характеристиками:
 - нормативный угол внутреннего трения $\varphi^H = 0,49$ рад или 28°
 - нормативное удельное сцепление $C^H = 2$ кПа (0,02 кгс/см²).
 - модуль деформации нескольких грунтов $E = 14,7$ МПа (150 кгс/см²); грунта $\gamma = 1,8$ т/м³
 - коэффициент безопасности по грунту $K_2 = 1$.

1.7. Типовой проект разработан в частях: технологическая, общестроительная, электротехническая, КИП и автоматики со сметами по этим разделам - Гипрокислородом. Металлоконструкции со сметами Челябинским отделением ЦНИИПроектстальконструкция.

Одновременно разработана техно-экономическая часть проекта, которая в случае необходимости, высылается по особому требованию Гипрокислородом (125315, Москва, 2-й Амбулаторный проезд, дом 8).

1.8. Порядок и объем работ при привязке проекта Организация привязывающая проект должна: 1.8.1 Разработать генплан кислородного производства разместив на нем склад, а также разместить объекты вакуумных сосудов у цеха разделения воздуха и вакуумных насосов в цехе разделения воздуха.

1.8.2 С целью сокращения протяженности трасс и количества вакуумных сосудов, уменьшения истирания перлита в трубопроводах и истирания стенок самих трубопроводов, перлитохранилище должно располагаться на минимально возможном расстоянии от цеха разделения воздуха.

1.8.3. Размещение перлитохранилища должно вестись с учетом количества установок разделения воздуха, подлежащих обслуживанию системой транспортировки перлита и

возможности монтажа металлоконструкций перлитохранилища и как правило должно располагаться таким образом, чтобы перлит вакуумный по трассе перлитопроводов передавался на расстоянии не более 100 м.

1.8.4. При расстоянии по трассе вакуумных перлитопроводов от вакуумных сосудов до блока разделения воздуха не более 100 м, допускается установка одного вакуумного сосуда.

При расстоянии по трассе вакуумных перлитопроводов более 100 м устанавливается дополнительный вакуумный сосуд.

1.8.5. Вакуумные насосы должны, как правило, располагаться в цехе разделения воздуха. Расположение вакуумных насосов в отдельном помещении допускается, как исключение, при соответствующем обосновании.

1.8.6. Размещение основных и дополнительных вакуумных сосудов должно вестись таким образом, чтобы они занимали промежуточное положение между УРВ и перлитохранилищем, а трассы перлитопроводов всасывания перлита имели минимальную протяженность.

1.8.7. Проектные решения по размещению склада должны учитываться при разработке основных проектных решений по цеху разделения воздуха.

1.8.8. Трубопроводы перлита должны иметь минимально возможную протяженность и минимальное количество поворотов. Трубопроводы надлежат выполнять как правило - надземными.

				Привязан			
Инв. №				ТП 405-4-106.85 ПЗ			
Гип	Брохун	С	→	Склад вспученного перлитового песка вместимостью 600 м ³	Страницы	Лист	Лист
Н.Комп	Буслова	С	→		Р	7	4
Ночай	Рутанцев	С	→				
Вед. инж.	Шапиро	С	→				
Рук.пр.	Иттишев	С	→	Пояснительная записка.			Гипрокислород

Типовой проект 405-4-106.85 Альбом 1

Инв. №, табл. Подп. и дата вкл. инв. №

Типовой проект №05-4-106.85
Альбом 1

Тройники и крестовины, как правило, должны быть исключены.

1.8.9. С целью исключения тройников и крестовин должны использоваться съемные сменные участки (прямолинейные или загнутые), позволяющие обеспечить выгрузку (загрузку) УРВ перлитом за счет изменения положения лобовых, или замены их прямолинейными участками.

1.8.10. Повороты должны выполняться из стандартных колен по ОСТ 36-42-81 или гнутыми, с радиусом гнба не менее $3d$. В местах поворотов трубопровода перлита должны иметь усиливающие накладки толщиной не менее 20мм, Калена трубопроводов вакуумного перлита для выгрузки из бункеров или отсеков блоков разделения допускается выполнять из круглоизогнутых колен по ГОСТ 17375-77 без усиления.

1.8.11. Для исключения образования "пробок" в местах поворотов перлитопроводов должны быть предусмотрены продувочные вентили $D_v=25$ с врезкой их для продувки по ходу движения перлитового песка.

1.8.12. Трубопроводы перлита относятся к группе Д категории IV по СН 527-80.

1.8.13. Вместимость хранилища перлитового песка должна предусматривать возможность приема всего количества перлитового песка необходимого для изолирования наибольшей по объему изоляционного пространства УРВ, устанавливаемой на воздухоразделительной станции.

1.8.14. В случае доставки перлита самовыгружающимися автомобильными или железнодорожными цистернами, емкость склада должна рассчитываться исходя из объемного веса вспученного перлитового песка $\gamma = 80 \text{ кг/м}^3$.

При доставке перлита в контейнерах или мешках вместимость склада должна рассчитываться исходя из объемного веса перлитового песка $\gamma = 100 \text{ кг/м}^3$.

1.8.15. В составе типового проекта разработаны два варианта расположения оборудования (левый и правый) позволяющие исключить при привязке разработку новой документации. Вариант выбирается при привязке проекта в зависимости от решений генплана по расположению склада.

1.9. Склад разработан из отдельных элементов со своими схемами и обвязками, которые позволяют при привязке типового проекта осуществить разработку проекта склада набором из отдельных элементов.

1.9.1. В составе типового проекта предусмотрены следующие элементы для комплектации склада:

- обвязка сосуда вакуумного;
- обвязка перлитохранилища вместимостью 600 м^3
- обвязка вакуумных насосов
- бункер

Набор элементов определяется исходя из конкретных условий генплана при привязке типового проекта.

Размещение элементов в цехе разделения воздуха и на генплане производится также при привязке проекта.

Электроснабжение склада производится на напряжение 380/220 вольт от ближайшего источника электроэнергии производства разделения воздуха.

Проектом предусмотрен щит КИП, с которого осуществляется управление арматурой вакуумных сосудов

1.10. Технико-экономические показатели:

Таблица №1

Наименование показателей	Величина показателей
1. Вместимость склада, м^3	600
2. Строительные показатели:	
2.1 Общая площадь	611
2.2 Площадь застройки	611
3. Строительный объем, м^3	600
4. Сметная стоимость строительства	
общая тыс. руб	39,98
в том числе:	
- строительные работы, тыс.руб	23,25
- на расчетную единицу, руб/ м^3	0,039
5. Удельная величина сметных вложений на 1 м^3 хранимого перлита, руб./ м^3	66,63
6. Сумма эксплуатационных затрат, тыс.руб	9,447

Наименование показателей	Величина показателей
7. Себестоимость единицы, руб/ м^3	15,75
8. Трудозатраты построчные, чел.дн.	420
- На расчетную единицу, $\frac{\text{чел.дн.}}{\text{м}^3}$	0,7
- На 1 тыс. рублей строительно-монтажных работ, $\frac{\text{чел.дней}}{\text{тыс.рублей}}$	18,06
9. Приведенные затраты на единицу продукции, коп./ м^3	25,74
10. Годовой экономический эффект, тыс.руб	2,25
11. Расход основных строительных материалов:	
11.1 Расход цемента приведенного к марке М-400.	6,75
По эсе	
- На расчетную единицу, т/ м^3	0,011
- На 1 тыс. рублей строительно-монтажных работ, т/тыс.руб.	0,29
11.2 Стали приведенной к классу А-1и С38/23, т	34,26
По эсе	
- на расчетную единицу, т/ м^3	0,057
- на 1 тыс.руб. строительно-монтажных работ, т/тыс.руб.	1,47
11.3 Лесоматериалов приведенных к круглому лесу, м^3	63,46
По эсе	
- На расчетную единицу, $\text{м}^3/\text{м}^3$	0,105
- На 1 тыс.руб. строительно-монтажных работ $\text{м}^3/\text{тыс.руб}$	2,73
11.4 Бетона и железобетона, м^3	25,28
По эсе	
- На расчетную единицу, $\text{м}^3/\text{м}^3$	0,042
- На 1 тыс.руб. строительно-монтажных работ $\text{м}^3/\text{тыс.руб.}$	1,09

Инв. № табл. Подп. и дата. ВЗ. Инв. №

Привязан:			
Инв. №			

ТП 405-4-106.85

ПЗ

2

- 1) сосуды вакуумные;
- 2) насосы вакуумные;
- 3) предохранительные устройства;

2.6.2. Сосуды вакуумные представляют собой вертикальные аппараты полезной емкостью 20л каждый. Для улавливания перлитной пыли при цикле вакуумирования в верхней части вакуумных сосудов предусмотрены фильтры. Вакуумные сосуды оборудованы коническим аэрирующим днищем для приведения перлитового песка в псевдоожиженное состояние. Давление в вакуумном сосуде, необходимое при транспортировке, устанавливается с помощью специального регулятора в процессе наладки системы и зависит от взаимного расположения склада и Ч.Р.В.

2.6.3. Для обеспечения вакуумом вакуумных сосудов в состав проекта предусмотрена установка насосов ВВН-12 (производительностью 720 м³/мин. при вакууме 70%), располагаемых в цехе разделения воздуха.

2.6.4. В качестве предохранительных устройств для склада перлитохранилища применен клапан предохранительный КНР2-350. Клапан исключает повышение и понижение давления внутри перлитохранилища.

3. Электротехническая часть.

3.1. Основные показатели проекта:

- установленная мощность - 1,4 кВт
- потребляемая мощность - 1,4 кВт
- годовой расход электроэнергии - 3500 кВт

3.2. В состав электротехнической части проекта входит электроосвещение и молниезащита перлитохранилища и вакуумных сосудов (см. листы № 1, 2 марки Э0)

3.3. Вопрос питания, управления и защиты вакуумных насосов решается в проекте цеха разделения воздуха, в котором находятся указанные насосы.

3.4. Полное описание электротехнической части смотри листы марки Э0.

4. Строительная часть

4.1. Склад вспученного перлитового песка в строительной части, кроме фундамента под ёмкость должен предусматривать следующие сооружения: фундаменты под вакуумные сосуды, под бункер, рампу, навес и вакуумные насосы. Поскольку при проектировании эти сооружения располагаются в цехах по производству продуктов разделения воздуха, эти фундаменты подлежат разработке при привязке проекта в составе цеха.

Полное описание строительной части смотри листы марки КЭЖ, КМ.

5. Техника безопасности.

5.1. Администрация предприятия, на территории которого располагается склад вспученного перлитового песка обязана:

5.1.1. Разработать инструкцию по технике безопасности и пожарной безопасности для каждого рабочего места на основании действующих всесоюзных отраслевых правил и норм, действующих КЗОТ, учитывающих также требования правил и норм, перечисленных в общей части настоящей записки.

5.1.2. При составлении инструкции по эксплуатации склада перлитового песка следует руководствоваться:

- 1) «Правилами устройства и безопасной эксплуатации сосудов, работающих под давлением» Издательства «металлургия» 74г.
- 2) «Правилами техники безопасности и производственной санитарии при производстве ацетилена кислородом и газопламенной обработке металлов.» Издательство «Машиностроение» 1965г.
- 3) «Правилами устройства электроустановок.»
- 4) Другими технологическими инструкциями, нормами и правилами, регламентирующими эксплуатацию склада.

5.2. Вспученный перлитовый песок является сильно абразивным материалом.

5.3. При необходимости проведения работ внутри перлитохранилища, работающие должны быть обеспечены средствами защиты органов дыхания от пыли.

5.4. Вспученный перлитовый песок обладает текучестью. Поверхность его не выдерживает веса человека и хождение по его поверхности категорически запрещено.

5.5. Свойства вспученного перлитового песка соответствуют ГОСТ 10832-74.

Привязан:	
Инв. №	

Согласовано проектом 1005-4-106.85-30

Таблица 1

Ведомость основных комплектов рабочих чертежей.

Обозначение	Наименование	Примечание
ТП 405-4-106.85 ТХ	Технология производства	
ТП 405-4-106.85 КЖ	Конструкции железобетонные	
ТП 405-4-106.85 КМ	Конструкции металлические	
ТП 405-4-106.85 А	Автоматизация техно-логические процессы	
ТП 405-4-106.85 ЭД	Электрическое освещение	

Таблица 2

Ведомость рабочих чертежей основного комплекта

Лист	Наименование	Примечание
1	Общие данные	
2	Схема монтажно-технологическая трубопроводов склада	
3	Схема монтажно-технологическая трубопроводов склада	
4	Ведомость назначения арматуры трубопроводов склада	
5	Схема монтажно-технологическая трубопроводов обвязки вакуумного сосуда и схема функциональная автоматики	
6	Обязка вакуумного сосуда	
7	План на отм. 0,000. План на отм. 0,000	
8	Обязка вакуумного сосуда Б-Б, В-В, Е-Е, М-М, Л-Л	
9	Обязка вакуумного сосуда А-А, А-Ан, Ж-Ж, Узел 5	
10	Обязка вакуумного сосуда виды Г, Гн	
11	Обязка вакуумного сосуда ведомости трубопроводов	
12	Обязка вакуумного сосуда ведомости трубопроводов	

Типовой проект разработан в соответствии с действующими нормами и правилами и предусматривает мероприятия обеспечивающие взрывобезопасность и пожаробезопасность при эксплуатации здания (сооружения)

Главный инженер проекта А.М. Борохин

Продолжение табл. 2

Лист	Наименование	Примечание
13	Обязка перлитохранилища вместе с массой 600 м ³ План на отм. 0,000 Вид А, Д, М, Е-Е, Ж-Ж, К-К, Л-Л, М-М, I, II, III.	
14	Обязка перлитохранилища вместе с массой 600 м ³ Б-Б, В-В, С-С, IV, V, VI.	
15	Обязка перлитохранилища вместе с массой 600 м ³ ведомости трубопроводов	
16	Бункер	
17	Бункер. Ведомость материалов	
18	Детали	
19	Детали	

Таблица 3

Ведомость ссылочных и прилагаемых документов.

Обозначение	Наименование	Примечание
	Ссылочные документы	
ОСТ 35-42.81	Детали трубопроводов из углеродистой стали сварные и гнутые Ду до 500 мм на Р _д до 10 МПа (100 кгс/см ²) отводы гнутые	
ТУ 14-4-1231-83	Любелю-Гвозди с насечками шайбами с цинковым покрытием для пароневых монтажных пистолетов	
СНиП III-31-78	Строительные нормы и правила. Правила производства и приемки работ. Технологическое оборудование	
ОСН 6-75	Основное положение. Инструкция по проектированию производства газобетонных и силикатных изделий разделения воздуха.	

Продолжение табл. 3

Обозначение	Наименование	Примечание
	Прилагаемые документы	
ПЗ	Пояснительная записка	На 4 ^х листах
ТХ.СО	Спецификация оборудования	
ТХ.ВМ	Ведомость потребности в материалах	
ТХ.Н	Детали	На 28 листах

Условные обозначения.

- к— свободный слив воды.
 - зк— воздух на нужды КИП
 - зс— воздух Р=0,3 МПа и Р=0,6 МПа
 - п— перлит
 - пв— перлит вакуумный
 - П— стальной проем
 - — — Трубопроводы, разработываемые при привязке проек.
- Все трубопроводы по СН-527 относятся к группе В категории.
 - Монтаж и испытание трубопроводов производить в соответствии с СНиП III-31-78
 - Сварку трубопроводов производить по ГОСТ 16037-80 металлоконструкции по ГОСТ 5264-80 электродом Э42 ГОСТ 9457-75.
 - Окрашку трубопроводов производить по ГОСТ 14202-69 сплошной по всей поверхности.

ТП 405-4-106.85 ТХ

Привязки	ГМП	Борохин	ТХ	Склад беспечного перлитового песка	стакан	лист	листы
	инженер	инженер	инженер	600 м ³	Р	1	19
				общие данные			ГИПРОКСИЛОБО

Титульный проект 405-4-106.85
Албатар 1.

Таблица 2
Входы и выходы
технологических трубопроводов

Поток	Индекс	Наименование потока	Кол.
Воздух.	а3	Воздух на нижнюю КИП Тр. 32x2	1
	а1	Сухой воздух к вакуумному сасулу Тр. 89x3	1
	а2	Вакуумирование сасула Тр. 273x7	1
Перелит	П1	Перелит в хранилище перелита Тр. 159x10	1
	П2	Перелит из блокаб разделения Тр. 159x10	1

1. Продолжение коммуникаций с вакуумными обозначениями П1, П2, а1, а2, а3 выполняются по проекту цеха.
2. Условные обозначения приборов и аппаратуры соответствуют ГОСТ 26-27-77
3. Номера позиций приборов соответствуют спецификации оборудования марки А.

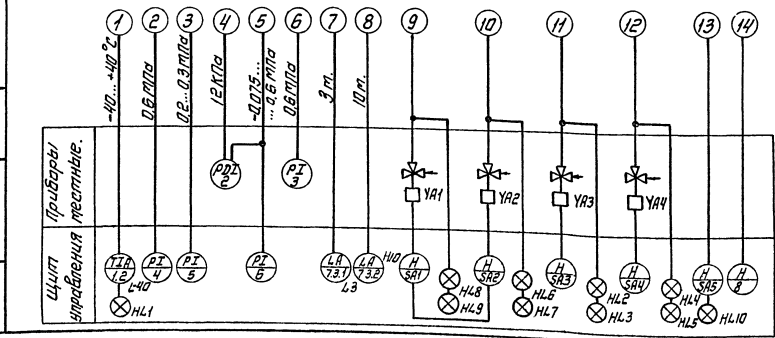
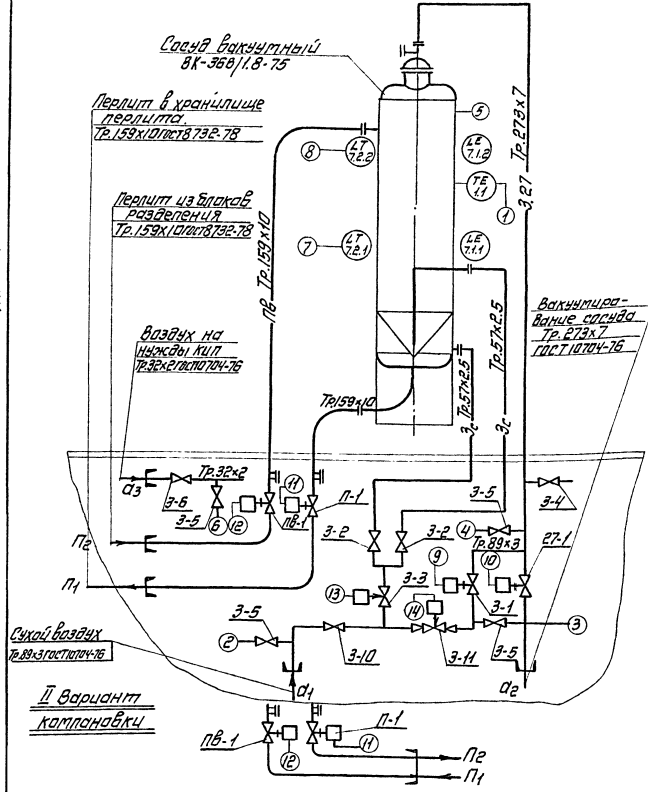


Таблица 1

Ведомость назначения аппаратуры				
Поз.	Наименование	Назначение	Кол. № черт.	Примечание
3-1	Клапан переключе- ния Ду80 Ру6	Воздух в вакуум- ный сасул	1	А3ТЭ-20/2
3-2	Вентиль запорный фланцевый Ду50 Ру16	Воздух на аэрация в сасул	2	15кч19п2
3-3	Вентиль запорный фл. с электромагнитным приводом Ду50 Ру16	Отключение воз- духа на аэрации	1	15кч20вкст 220В, 50Гц
3-4	Вентиль запорный фланцевый Ду50 Ру16	Проводка труба- провод	1	15кч19п2
3-5	Вентиль запорный Ду80 Ру16	Отбор пробленця	4	15кч18п1
3-6	Вентиль запорный Ду80 Ру16	Воздух на нижнюю КИП	1	15кч19п2
3-10	Вентиль запорный Ду80 Ру16	Отключение пав- чи воздуха	1	15кч14/5р
3-11	Клапан регулирую- щий Ду40 Ру16	Регулирование давленця в сасулах	1	2580к-1к/к/м
27-1	Клапан переключе- ния Ду250 Ру6	Вакуумирование сасула	1	А3ТЭ-250/6
П-1	Кран Ду150 Ру6	Выход перелита из вакуумного сасула	1	А3ТЭ-150/6
П2-1	Кран Ду150 Ру6	Выход перелита в вакуумный сасул	1	А3ТЭ-150/6

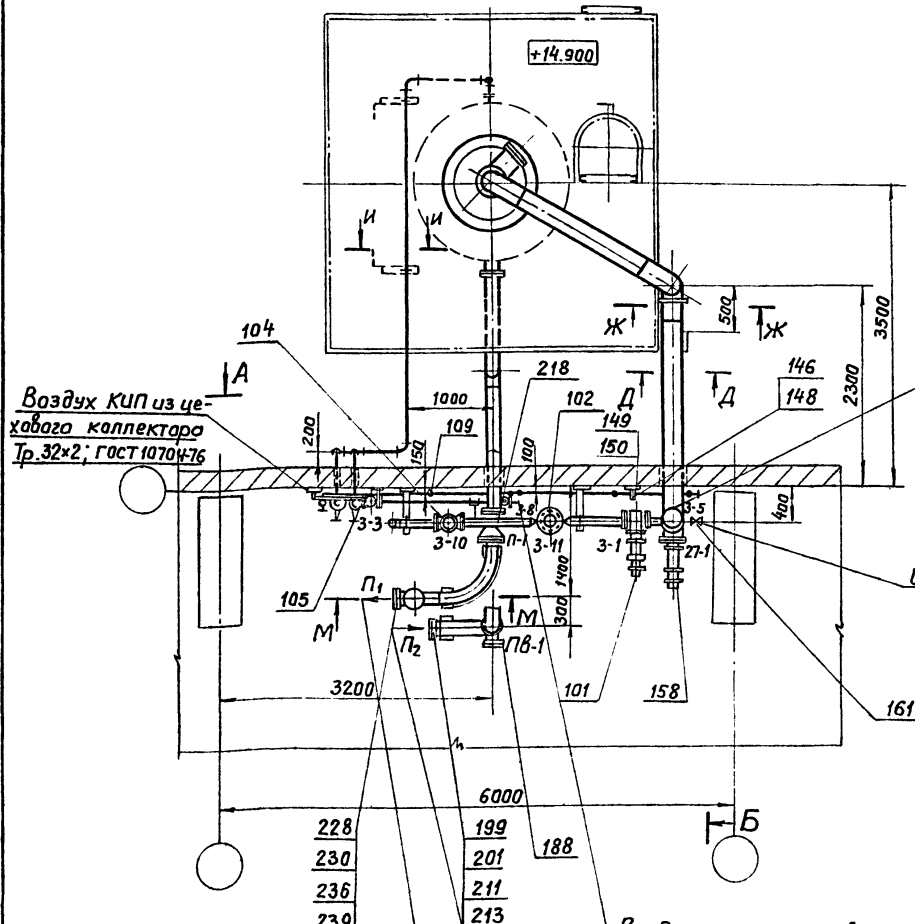
Исполн.	Динкин	11.85	ТТ 405-4-106.85 ТХ
Проектант	Савельев	11.85	
Инженер	Савельев	11.85	
Проверен	Савельев	11.85	Склад вальцового перпи- табога песка б/метсти- тельно 600м
Инженер	Савельев	11.85	
Инженер	Савельев	11.85	Склад вальцового перпи- табога песка б/метсти- тельно 600м
Инженер	Савельев	11.85	Склад вальцового перпи- табога песка б/метсти- тельно 600м

Шкала: 1:100

План на отм. 0.000

M 1:50

Б



Воздух КИП из цехового коллектора Тр. 32x2; ГОСТ 10704-76

Вакуумирование сосуда Тр. 273x7; ГОСТ 10704-76

Вакуумирование сосуда Тр. 273x7; ГОСТ 10704-76

Отбар давления поз. 2

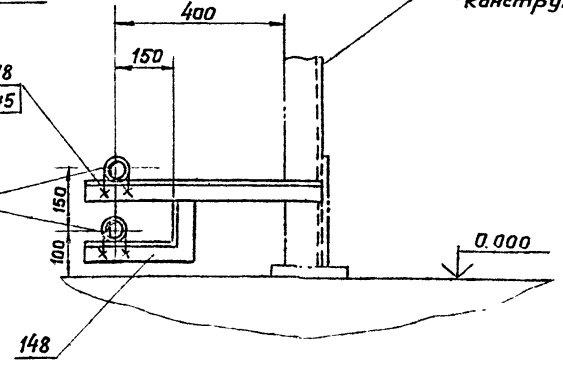
Перлит в ёмкость Тр. 159x10; ГОСТ 8732-78

Воздух на аэрацию в перлитохранилище Тр. 57x2,5; ГОСТ 10704-76

Перлит из блока разделения Тр. 159x10; ГОСТ 8732-78

U - U
M 1:10

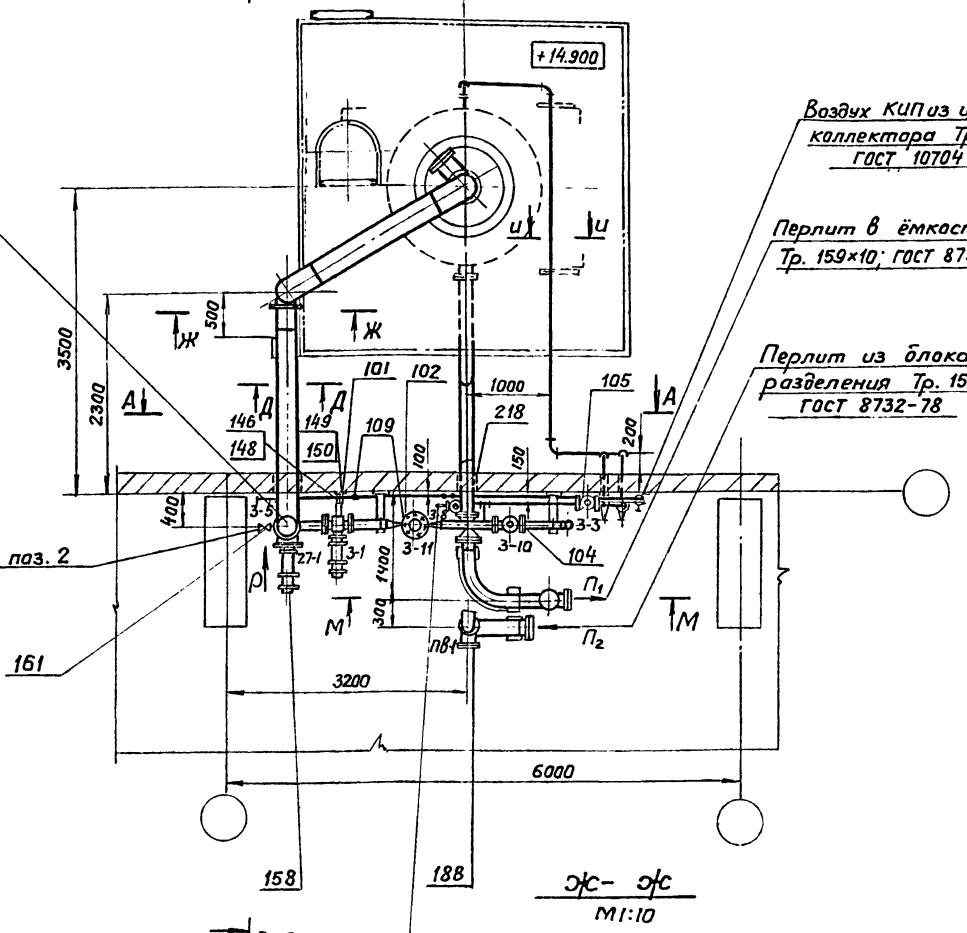
Воздух на аэрацию в сосуд Тр. 57x2,5 ГОСТ 10704-76



План на отм. 0.000

M 1:50

Б



Воздух КИП из цехового коллектора Тр. 32x2 ГОСТ 10704-76

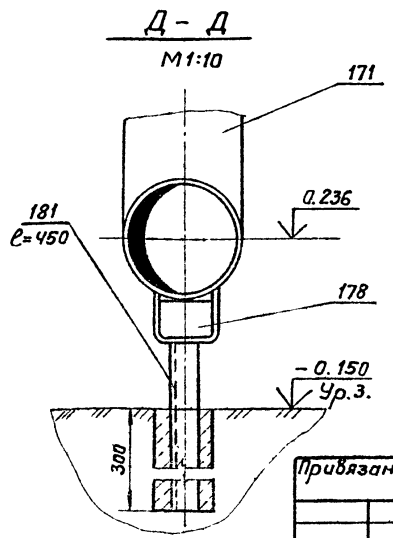
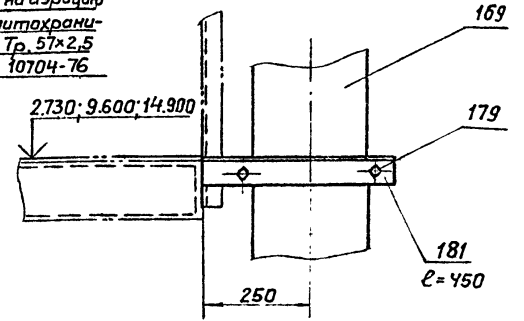
Перлит в ёмкость Тр. 159x10; ГОСТ 8732-78

Перлит из блока разделения Тр. 159x10 ГОСТ 8732-78

Отбар давления поз. 2

Ж-Ж
M 1:10

Воздух на аэрацию в перлитохранилище Тр. 57x2,5 ГОСТ 10704-76



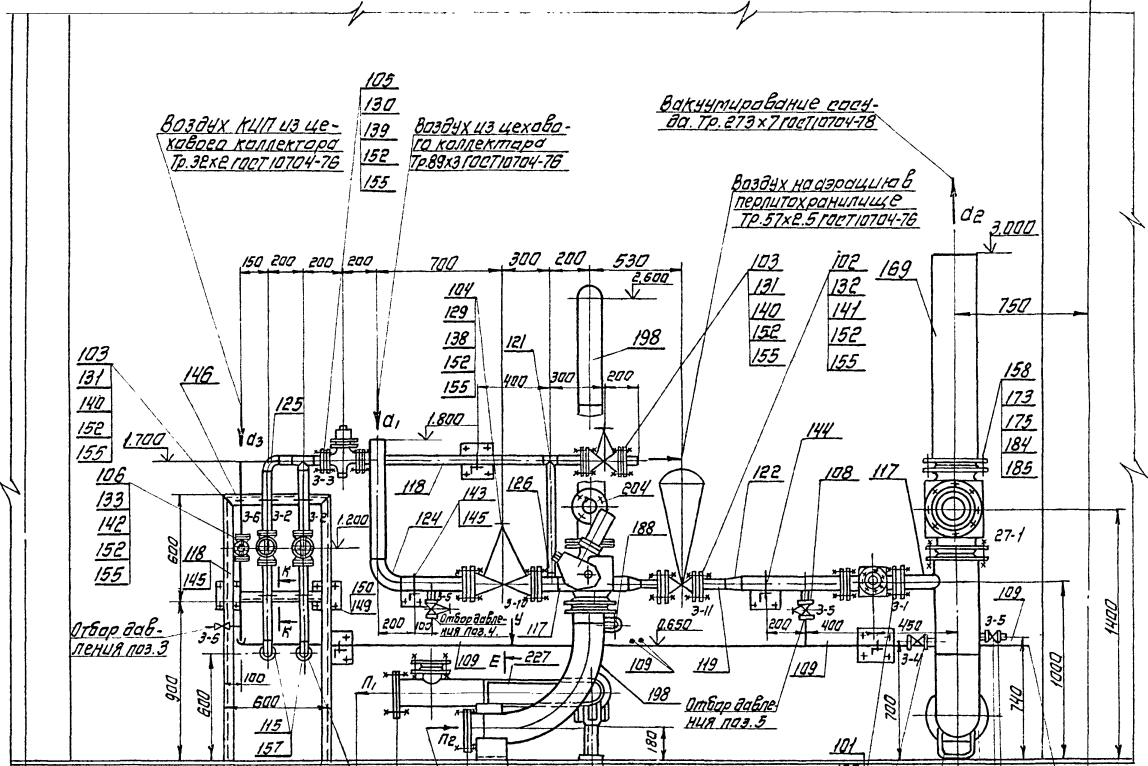
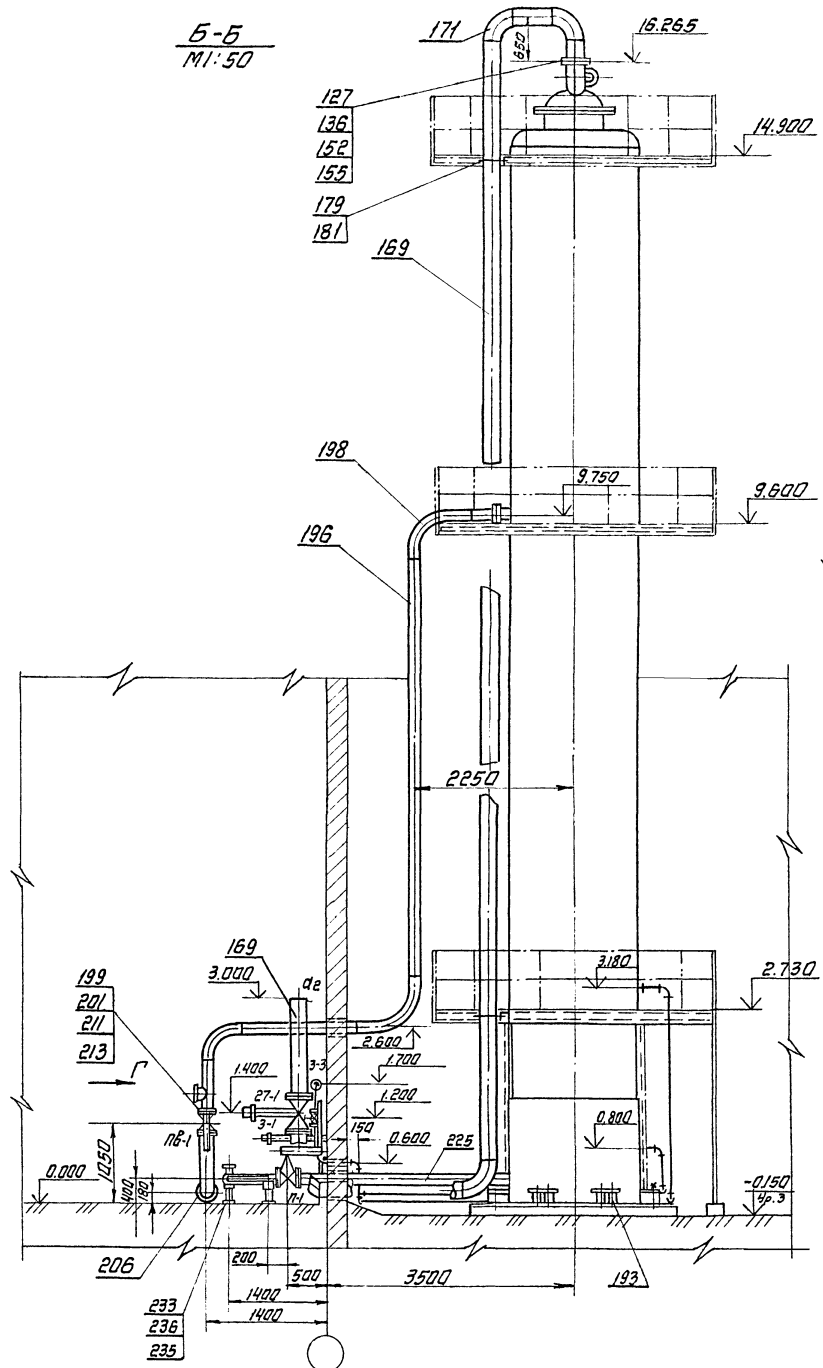
Инв. № подл. Подп. и дата вв. инв. №

Привязан		ГИП	Ерохин	Склад вспученного перлита	Станд.	Лист	Листов
		Н.контр.	Суслова	вого песка вместимостью	Р	5	
		Нач. отд.	Румянцев	600 м ³			
		Вед. инж.	Шапиро	Обвязка вакуумного сосуда			Гипрокислород
Инв. №		Инжен.	Лексина	План на отм. 0.000			
				U-U; Д-Д; Ж-Ж.			

Технический проект 405-4-106.85
Альбом 1

Б-Б
М1:50

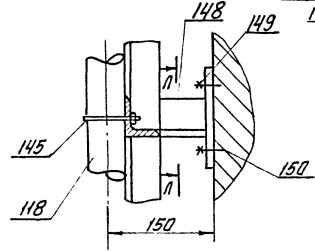
Вид Г
М1:20



Отбор воздуха
ленция поз. 3

Перлит из блока разделения
Тр. 159x10 ГОСТ 8732-76

Перлит в емкость
Тр. 159x10
ГОСТ 8732-76

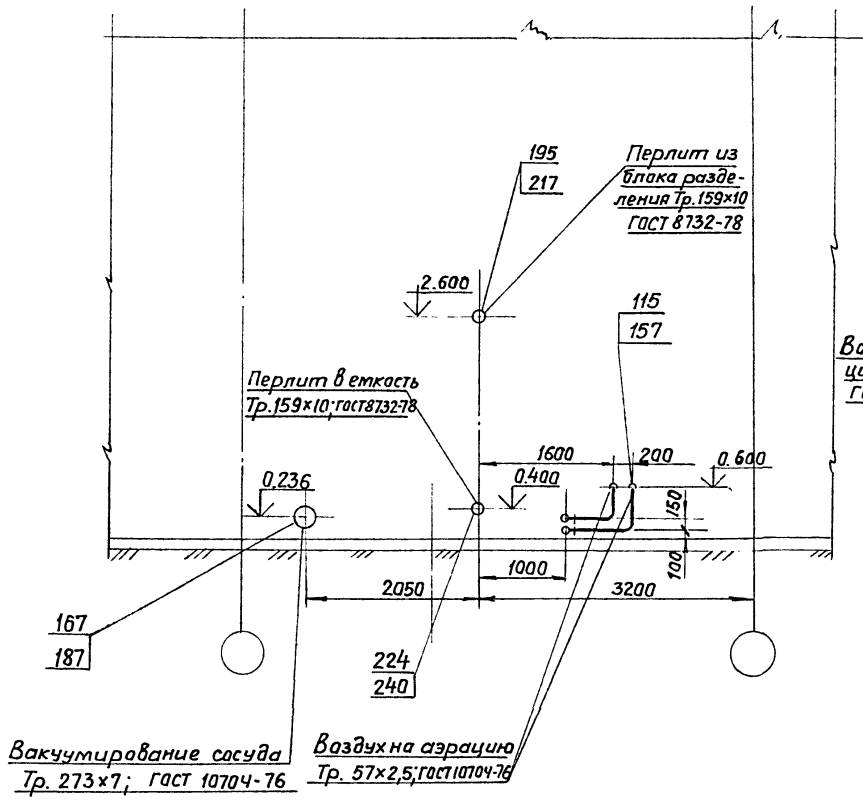


Шифр листа
Лист 1

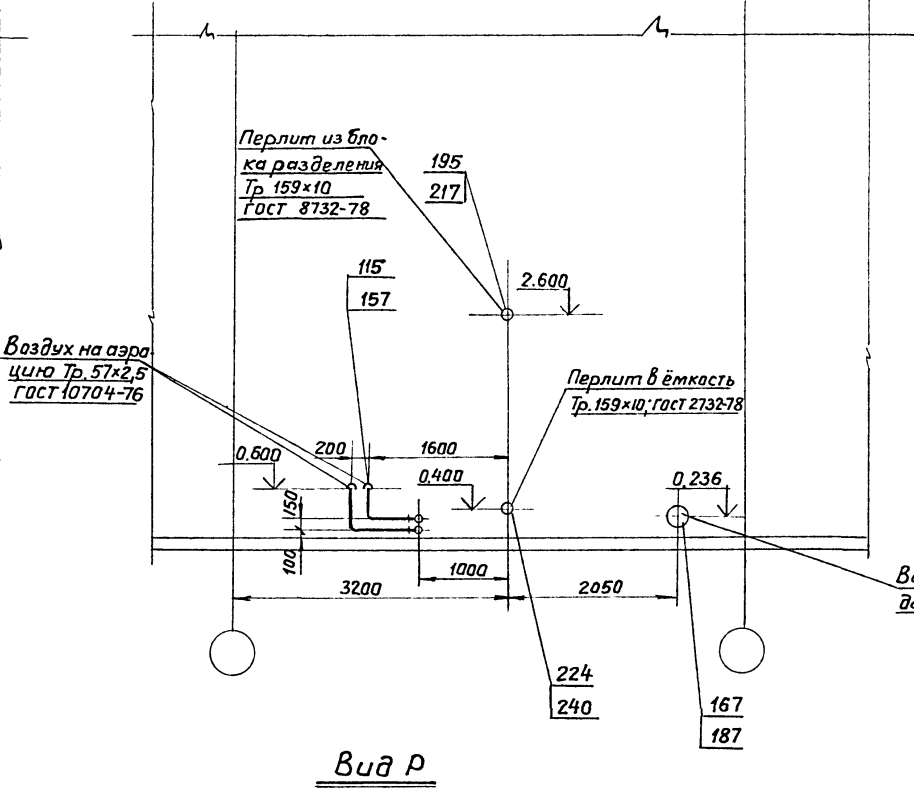
ТП 405-4-106.85 ТХ

Привязан	ГИП	Брахин	Склад вакуумного перлитового песка вмести- мостью 600 м ³	Стадия	Лист	Листов
	Н.контр.	Сулалева	Объект	Р	6	
	Инж.отв.	Рутянцева	Объект			
	Инж.пр.	Шапцова	Объект			
Шифр. №	Инженер	Лексина	Объект			Гипрокислорой

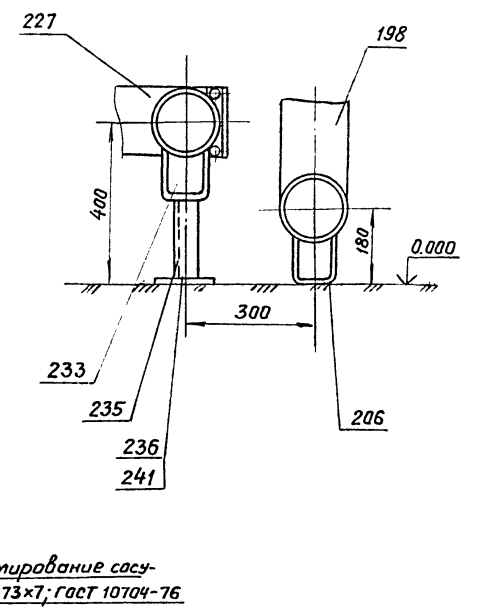
A - A
M 1: 50



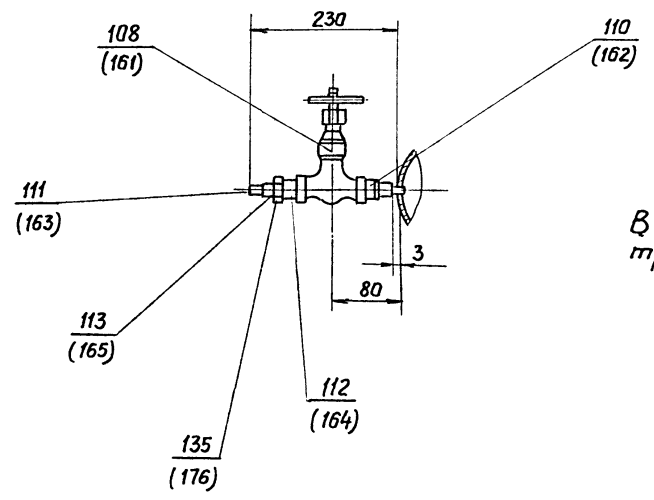
A - Ан
M 1: 50



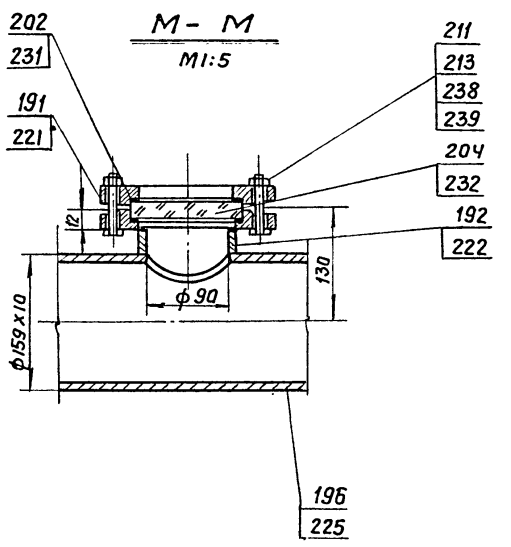
E - E
M 1: 10



Вид P
M 1: 5



M - M
M 1: 5



				ТП 405-4-106.85	ТХ
Прибязан:				ГЦП Ерохин Н.контр Суслава Нач.ад. Румянцев Вед.инж. Шапирь	Склад вспученного перлитового песка вместимостью 600 м ³ .
Инженер Лексина				Обвязка вакуумного сосуда А-А, А-Ан, Е-Е; М-М. Вид P.	Гипрокисларад
Стадия	Лист	Листов			
Р	8				

Ведомость трубопроводов сухого воздуха. Таблица 1

№ п/п	Наименование	ед. изм.	кол.	материал	н.ч. черт. тех. гост, каталог	примечание
101	Клапан переключенчя 380 Ру 16	шт	1		А3Т 32-80/6	
102	Клапан регулирующий Ду 40 Ру 16	шт	1		28438 мм/14/13 мм	
103	Вентиль запорный фланцевый Ду 50 Ру 16	шт	4		15к4 19п2	
104	Вентиль запорный фланцевый Ду 80 Ру 16	шт	1		154 14бр	
105	Вентиль запорный фланцевый с эл. магн. приводом Ду 50 Ру 16	шт	1		15к4 823/рсвм	
106	Вентиль запорный фланцевый Ду 25 Ру 16	шт	1		15к4 19п2	
107	Вентиль запорный муфта Ду 15 Ру 16	шт	3		15к4 18п1	
108	Устройство отборное с вентилем 15к4 18п1	шт	3			
109	Установка штуцера М 20х1,5-50	шт	6		3к4-45-70	
110	Штуцер	шт	3			
111	Штуцер	шт	3			
112	Штуцер	шт	3			
113	Муфта	шт	3			
114						
115	Футляр из трубы 89х3 Р=500	шт	2		ВСтЗпч4 гост 10704-75	
116						
117	Труба 89х3	м	3		ВСтЗсп гост 10704-75	
118	Труба 57х2,5	м	25		ВСтЗсп гост 10704-75	
119	Труба 45х2	м	1		ВСтЗсп гост 10704-75	
120	Труба 32х2	м	11		ВСтЗсп гост 10704-75	
121	Тройник 57х3	шт	2		сталь 20 гост 17375-77	
122	переход к 89х3,5-45х2,5	шт	2		сталь 20 гост 17375-77	
123	Заглушка 32х2	шт	1		сталь 20 гост 17375-77	
124	отвод 90° 89х3,5	шт	1		сталь 20 гост 17375-77	
125	отвод 90° 57х3	шт	20		сталь 20 гост 17375-77	
126	тройник 89х3,5-57х3	шт	1		сталь 20 гост 17375-77	
127	Фланец 1-250-6	шт	1		ВСтЗсп2 гост 12820-80	
128	Фланец 1-80-10	шт	2		ВСтЗсп2 гост 12820-80	
129	Фланец 1-80-16	шт	2		ВСтЗсп2 гост 12820-80	

130	Фланец 2-50-16	шт	2		ВСтЗсп2 гост 12820-80	
131	Фланец 1-50-16	шт	8		ВСтЗсп2 гост 12820-80	
132	Фланец 1-40-16	шт	2		ВСтЗсп2 гост 12820-80	
133	Фланец 1-25-16	шт	2		ВСтЗсп2 гост 12820-80	
134						
135	Прокладка φ 17,5х8	шт	3		паронит ПМБ гост 481-80	
136	Прокладка А-250-6	шт	1		паронит ПМБ гост 15180-70	
137	Прокладка А-80-10	шт	2		паронит ПМБ гост 15180-70	
138	Прокладка А-80-16	шт	2		паронит ПМБ гост 15180-70	
139	Прокладка Б-50-16	шт	2		паронит ПМБ гост 15180-70	
140	Прокладка А-50-16	шт	8		паронит ПМБ гост 15180-70	
141	Прокладка А-40-16	шт	2		паронит ПМБ гост 15180-70	
142	Прокладка А-25-16	шт	2		паронит ПМБ гост 15180-70	
143						
144	опора ОПБ2-89	шт	2		гост 14911-82	
145	опора ОПБ2-57	шт	8		гост 14911-82	
146	опора ОПБ-32	шт	4		гост 14911-82	
147						
148	Угелок Б 63х63х6	м	6,5		ВСтЗсп гост 8509-72	
149	Пластина из листа 4х200х200	шт	9		ВСтЗсп гост 19903-74	
150	Любелъ ЛГПШ 4,5х60	шт	32		сталь 20 гост 14911-82	
151						
152	болт М 16-8gх70.58.015	шт	80		сталь 20 гост 7798-70	
153	болт М 12-8gх60.58.015	шт	8		сталь 20 гост 7798-70	
154						
155	гайка М 16-БН.5	шт	80		сталь 20 гост 5915-70	
156	гайка М 12-БН.5	шт	8		сталь 20 гост 5915-70	
157	вата минеральная марки 100	м ³	0,005		гост 4640-75	

162	штыцер	шт	1			
163	штыцер	шт	1			
164	штыцер	шт	1			
165	муфта	шт	1			
166						
167	Футляр из трубы 325х6 Р=500	шт	1		ВСтЗсп гост 10704-75	
168						
169	Труба 273х7	м	27		ВСтЗсп гост 10704-75	
170						
171	Отвод 90° 273х7	шт	8		сталь 20 гост 17375-77	
172						
173	Фланец 1-250-10	шт	2		ВСтЗсп гост 12820-80	
174						
175	Прокладка А-250-10	шт	2		паронит ПМБ гост 15180-70	
176	Прокладка φ 17,5х8	шт	1		паронит ПМБ гост 481-80	
177						
178	опора ОПБ2-100.273	шт	2		гост 14911-82	
179	опора ОПБ2-273	шт	9		гост 14911-82	
180						
181	Угелок Б 63х63х6	м	6		ВСтЗсп гост 8509-72	
182	Пластина из листа 4х200х200	шт	8		ВСтЗсп гост 19903-74	
183	Любелъ ЛГПШ 4,5х60	шт	32		сталь 20 гост 14911-82	
184	болт М 20-8gх80.58.015	шт	20		сталь 20 гост 7798-70	
185	гайка М 20-БН.5	шт	20		сталь 20 гост 5915-70	
186						
187	Вата минеральная марки 100	м ³	0,019		гост 4640-75	

Ведомость трубопроводов вакуумного воздуха.

158	Клапан переключенчя Ду 250 Ру 6	шт	1		А3Т 32-250/6	
159						
160	Вентиль запорный муфта Ду 15 Ру 16	шт	1		15к4 18п1	
161	Устройство отборное с	шт	1			

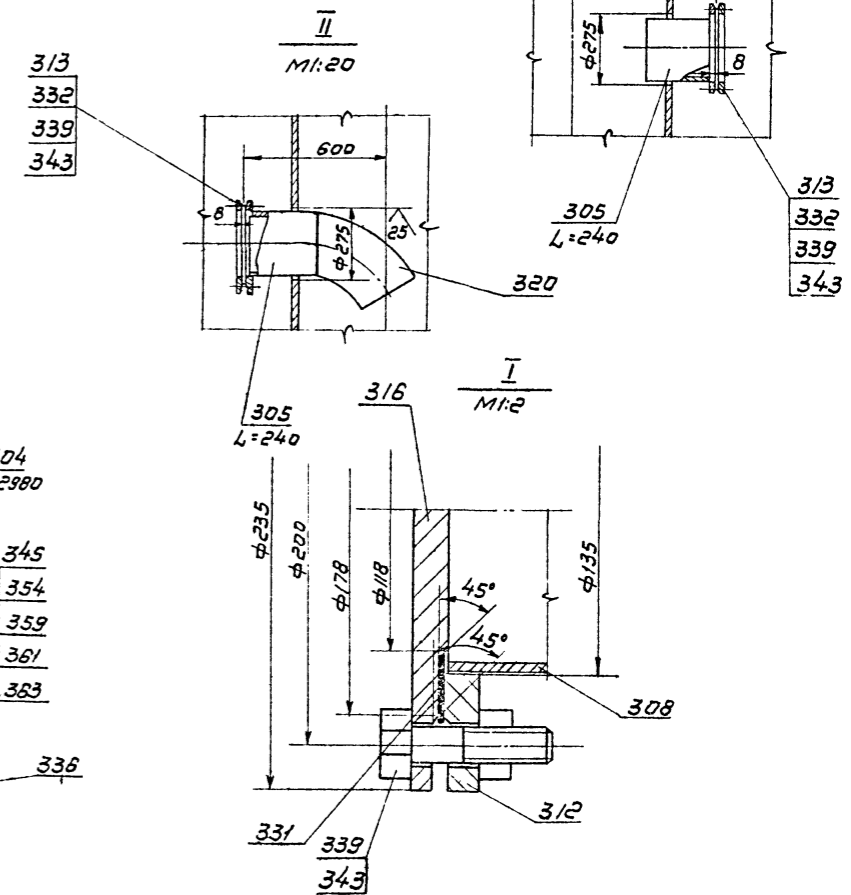
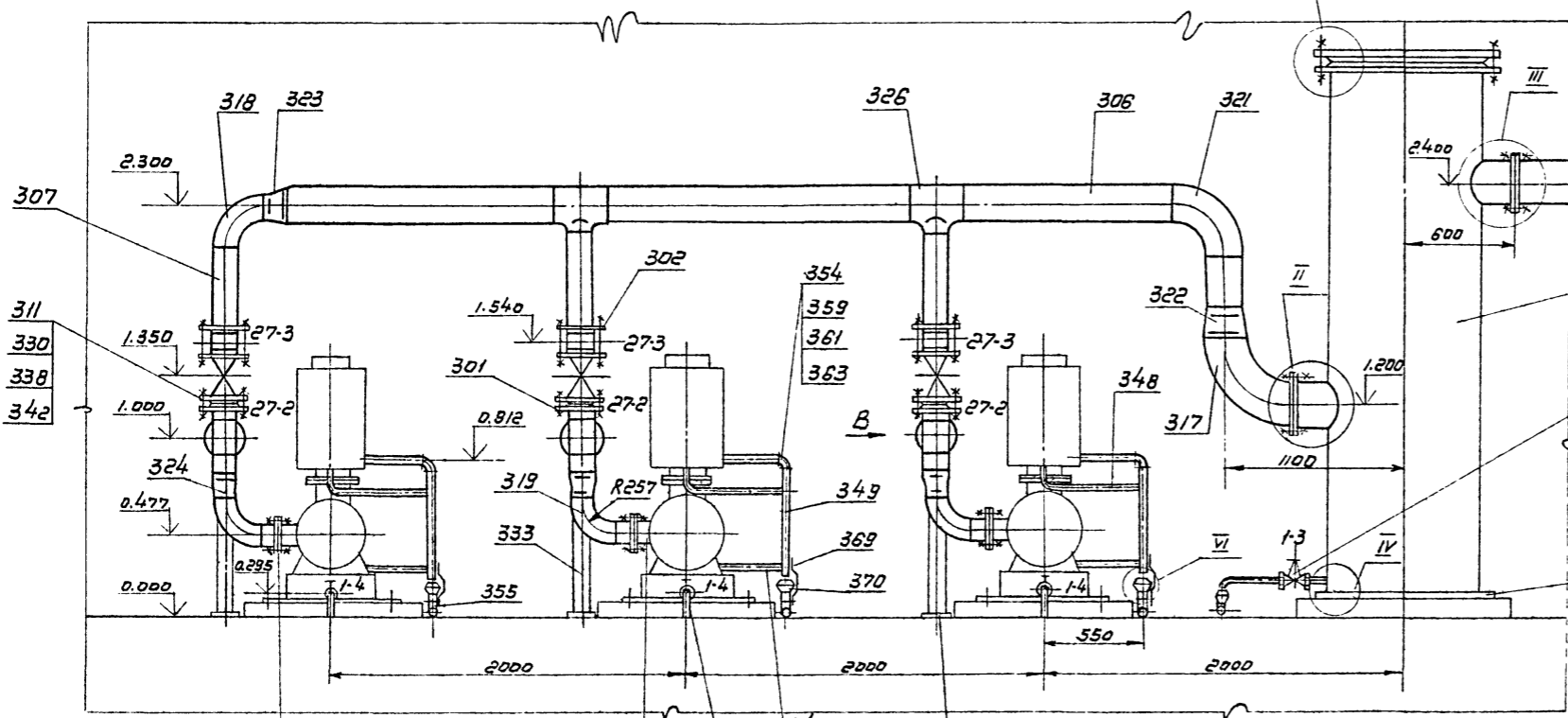
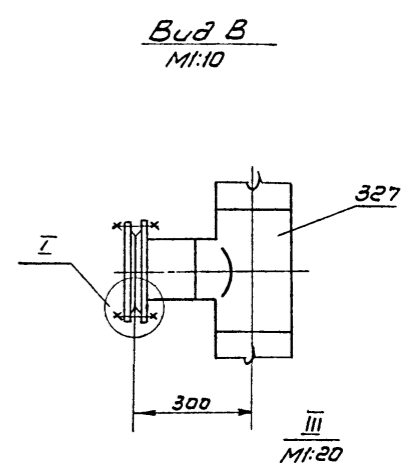
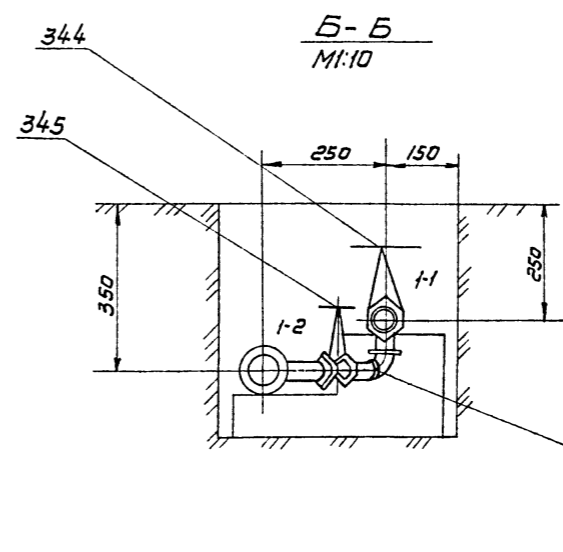
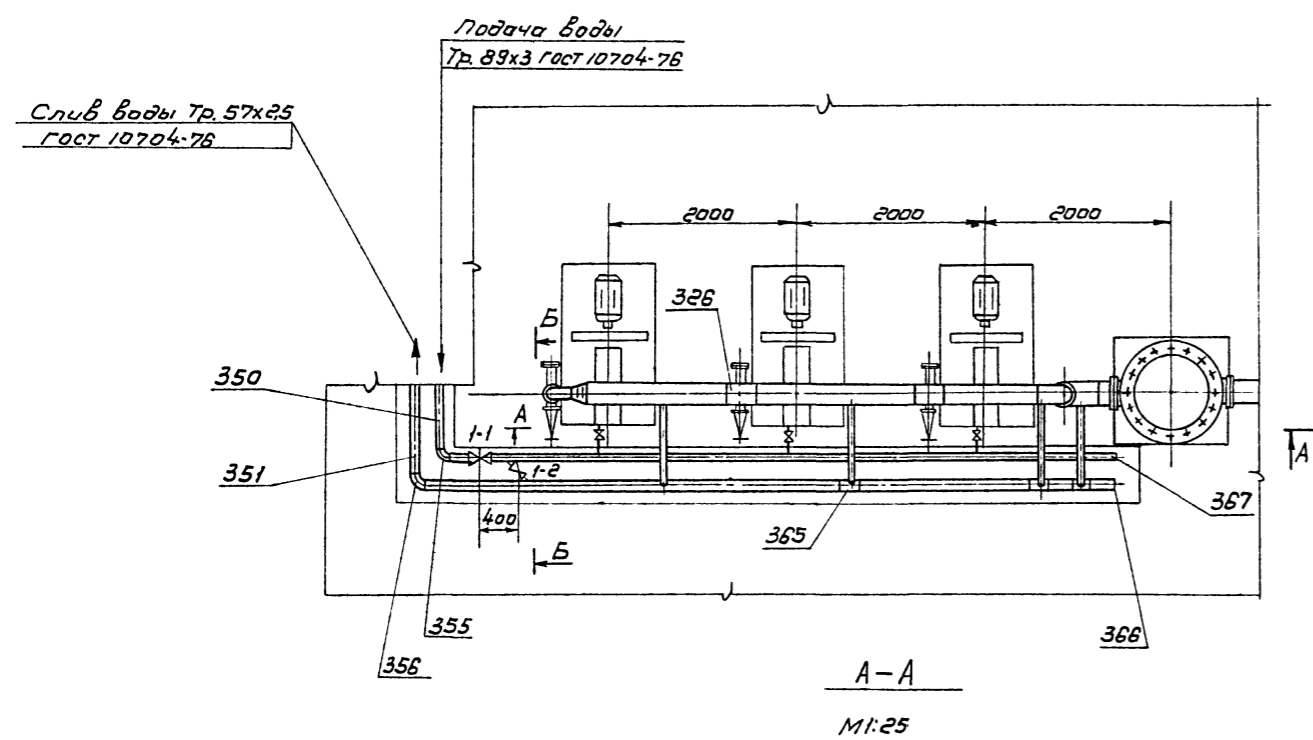
ТП 405-4-106.85		ТХ
привязан		
ГМП	Брагин	
инженер	Булова	
начальник	Рыжанин	
ведущий	Шатро	
инженер	Лескина	

Склад блочного перелитого песка вмести-
 мость 500 м³
 Обязка вакуумного сосуда.
 Ведомость трубопроводов.
 Гипраки.лорав

Ведомость 1

Склад блочного перелитого песка

План на отм. 0.000
M1:50



Инструментальный завод № 1

Инв. № 405-4-106.85

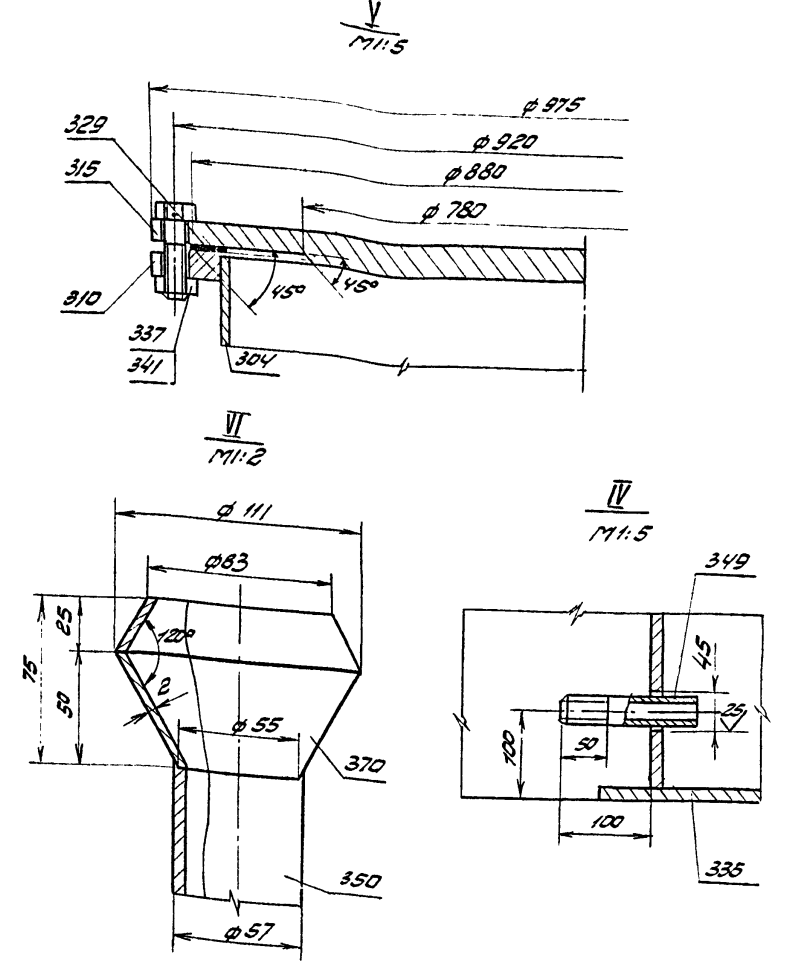
		Т П 405-4-106.85		ТХ	
Привязан	ГИП Еракин	Склад вслученного перлитового	Лист	Листов	
	Ивант. Суслова	до песка вместимостью	Р	11	
	Нач. ота. Румянцев	600 м³			
	Вед. инж. Шопиро	объекта вакуумных насосов			
Инв. №	Инжен. Лексина	План на отм. 0.000. Разрезы А-А, Б-Б, Вид В узлы I, II, III.			

Технический проект 405-4-106.85
Альбом 1

Таблица

Ведомость трубопроводов вакуумного воздуха					Ведомость трубопроводов воды				
№ п/п	Наименование	Ед. изм.	Материал	Нормативный документ	№ п/п	Наименование	Ед. изм.	Материал	Нормативный документ
301	Заблюдка Ду 150 Ру 10	шт	3	304 БФР	335	Дюбель 12 ГПШ 4,5x60	шт	12	Сталь 70 ТУ 14-4-794-77
302	Клпан обратный Ду 150 Ру 15	шт	3	194 21Р	335	Лист ф 1000 Б-ПН-0-10	шт	1	ВСтЗСт ГОСТ 19903-74
303					337	Болт М27-8x90 58.015	шт	24	Сталь 20 ГОСТ 7798-70
304	Труба 820x8 L=2980	шт	1	ВСтЗпч ГОСТ 10704-76	338	Болт М27-8x90 58.015	шт	24	Сталь 20 ГОСТ 7798-70
305	Труба 273x7	м	1	ВСтЗпч ГОСТ 10704-76	339	Болт М16-8x60 58.015	шт	96	Сталь 20 ГОСТ 7798-70
306	Труба 219x6	м	4	ВСтЗпч ГОСТ 10704-76	340				
307	Труба 159x4	м	3	ВСтЗпч ГОСТ 10704-76	341	Гайка М 27-6Н.5	шт	24	Сталь 20 ГОСТ 5915-70
308	Труба 133x4	м	3	Сталь 20 ГОСТ 8732-76	342	Гайка М 20-6Н.5	шт	24	Сталь 20 ГОСТ 5915-70
309					343	Гайка М 16-6Н.5	шт	96	Сталь 20 ГОСТ 5915-70
310	Фланец 1-800-5	шт	1	ВСтЗп2 ГОСТ 12820-80	Ведомость трубопроводов воды				
311	Фланец 1-150-10	шт	3	ВСтЗп2 ГОСТ 12820-80	344	Вентиль запорный Ду 50 Ру 16	шт	1	15к4 18п1
312	Фланец 1-125-2,5	шт	5	ВСтЗп2 ГОСТ 12820-80	345	Вентиль запорный Ду 32 Ру 16	шт	2	15к4 18п1
313	Фланец 1-250-2,5	шт	4	ВСтЗп2 ГОСТ 12820-80	346	Вентиль запорный Ду 25 Ру 16	шт	3	15к4 18п1
314					347				
315	Заглушка ф 975 из листа Б-ПН-0-34	шт	1	ВСтЗСт ГОСТ 19903-74	348	Труба 25x3,2	м	4	ВСтЗпч ГОСТ 3262-75
316	Заглушка ф 235 из листа Б-ПН-0-14	шт	3	ВСтЗСт ГОСТ 19903-74	349	Труба 32x3,2	м	4,5	ВСтЗпч ГОСТ 3262-75
317	Отвод 90° 273x7	шт	1	Сталь 20 ГОСТ 17375-77	350	Труба 57x2,5	м	12	ВСтЗпч ГОСТ 10704-76
318	Отвод 90° 159x4,5	шт	1	Сталь 20 ГОСТ 17375-77	351	Труба 89x3	м	9	ВСтЗпч ГОСТ 10704-76
319	Отвод 90° 133x4	шт	3	Сталь 20 ГОСТ 17375-77	352				
320	Отвод 50° 273x7	шт	1	Сталь 20 ГОСТ 17375-77	353	Муфта 25-4	шт	6	ВСтЗпч ГОСТ 8966-75
321	Отвод 90° 219x6	шт	1	Сталь 20 ГОСТ 17375-77	354	Муфта 32-4	шт	7	ВСтЗпч ГОСТ 8966-75
322	Переход 273x7-219x6	шт	1	Сталь 20 ГОСТ 17375-77	355	Отвод 90° 57x3	шт	5	Сталь 20 ГОСТ 17375-77
323	Переход к 219x6-159x4,5	шт	1	Сталь 20 ГОСТ 17375-77	356	Отвод 90° 89x3,6	шт	1	Сталь 20 ГОСТ 17375-77
324	Переход к 159x4,5-133x4	шт	3	Сталь 20 ГОСТ 17375-77	357				
325					358	Кантрогайка 25-4	шт	6	ВСтЗпч ГОСТ 8966-75
326	Тройник 219x6-159x4,5	шт	2	Сталь 20 ГОСТ 17375-77	359	Кантрогайка 32-4	шт	7	ВСтЗпч ГОСТ 8966-75
327	Тройник 159x4,5-133x4	шт	3	Сталь 20 ГОСТ 17375-77	360	Сгон 25-4	шт	6	ВСтЗпч ГОСТ 8966-75
328					361	Сгон 32-4	шт	7	ВСтЗпч ГОСТ 8966-75
329	Прокладка А-800-5	шт	1	паронит ПМБ ГОСТ 15180-70	362	Угльник 90° 1-4-25	шт	3	Кабук чгчч ГОСТ 8946-75
330	Прокладка А-150-10	шт	3	паронит ПМБ ГОСТ 15180-70	363	Угльник 90° 1-4-32	шт	5	Кабук чгчч ГОСТ 8946-75
331	Прокладка А-125-2,5	шт	6	паронит ПМБ ГОСТ 15180-70	364				
332	Прокладка А-250-2,5	шт	2	паронит ПМБ ГОСТ 15180-70	365	Тройник 89x3,5-57x3	шт	3	Сталь 20 ГОСТ 17375-77
333	Опора из трубы 108x4 L=550	шт	3	Сталь 20 ГОСТ 8732-76	366	Заглушка 89x3,5	шт	1	Сталь 20 ГОСТ 17375-77
334	Пластина из листа 200x200	шт	3	ВСтЗСт ГОСТ 19903-74	367	Заглушка 57x3	шт	1	Сталь 20 ГОСТ 17375-77
					368				

369	Полоса 4x40 L=500	шт	4	ВСтЗп ГОСТ 103-76
370	Воронка сливная 211	шт	4	ВСтЗп
371		шт	4	ВСтЗп
	Грунтовка ГФ-021	кг	6	ГОСТ 25129-82
	Эмаль ПФ-115 серая	кг	12	ГОСТ 6465-70
	Пенька трепанная	кг	0,5	ГОСТ 10379-8
	Сурок	кг	1	ГОСТ 19157-75



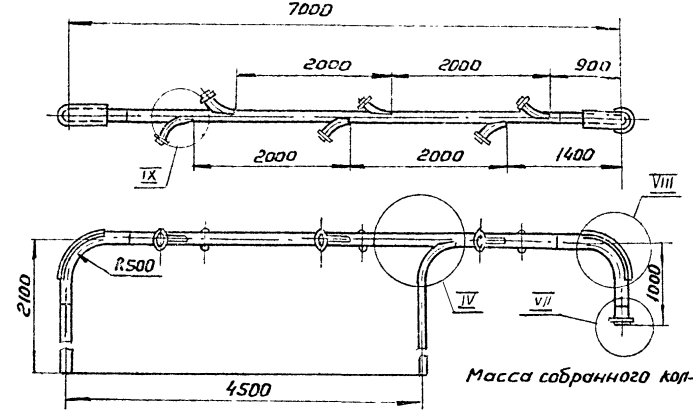
Слив, дренаж, ливневый и вода вентили

привязан

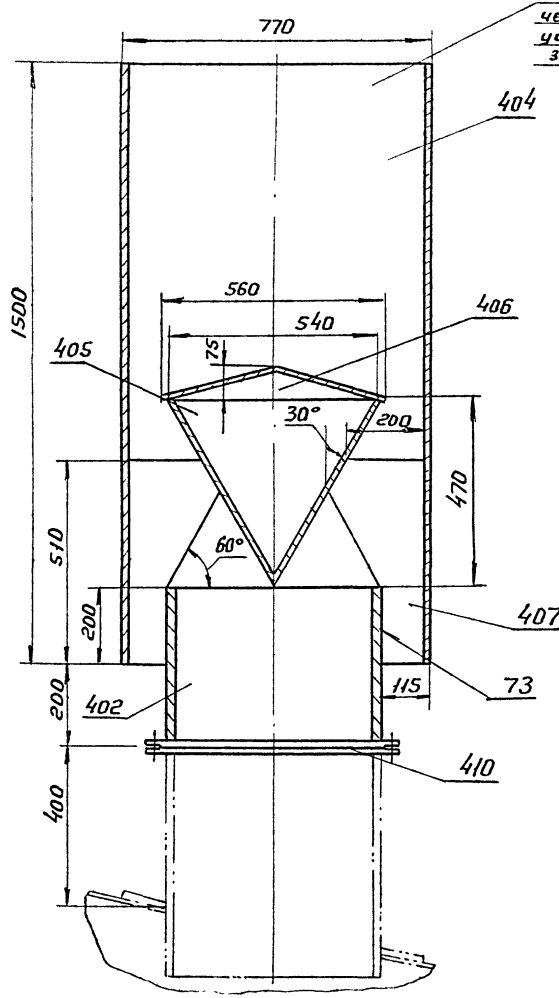
ГНП	Ерощин	С.И.	Склад вступенного перелитого песка вместилищем 500 м³	Стрелка	Лист	Листов
Исполн.	Буслова	С.И.		Р	12	
Нач. отд.	Ригманцев	В.И.				
Вед. инж.	Щапов	В.И.				
Исполн.	Ленкина	В.И.	обвязка вакуумных насосов			Гипрокислород

Титульный проект 405-4-106.85
Лист 1

Б-Б
М 1:50



Г-Г
М 1:10



Б-В
М 1:50

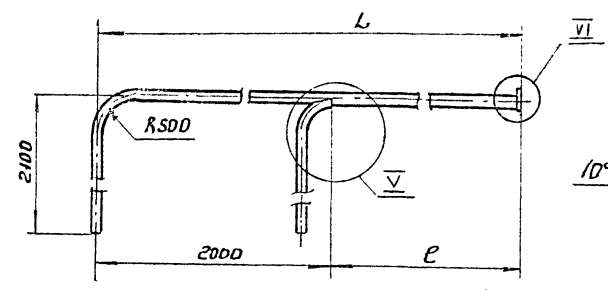
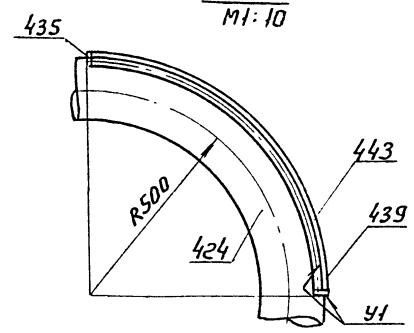


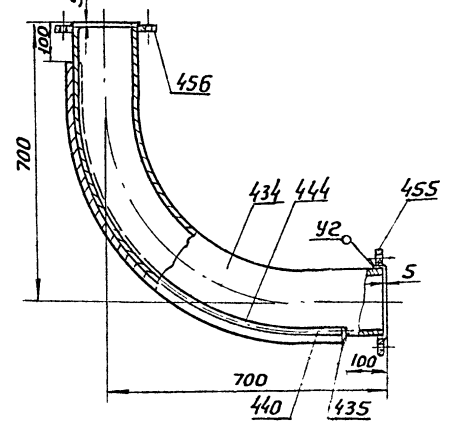
Таблица 1
Коллектора

№ позиции	426	427	428	429	430	431
№ количества ответвлений	—	—	1	—	—	1
Длина L (мм)	1500	1500	3000	2500	2500	3000
Длина E (мм)	—	—	1000	—	—	1000
Длина трубы поз. 426	3380	3380	4880	4380	4380	4880
Вес кол-ра в сборе (кг)	132	132	191	171	171	191

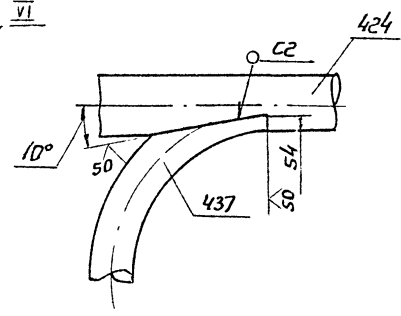
VII
М 1:10



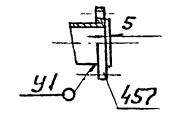
С-С
М 1:10



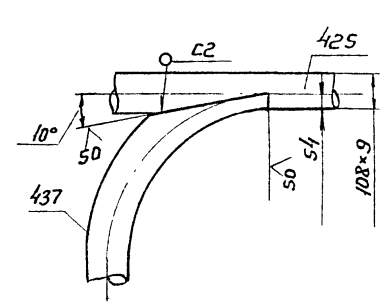
IV
М 1:10



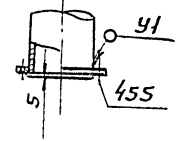
VI
М 1:10



V
М 1:10



VII
М 1:10



		ТП 405-4-106.85		ТЭС	
Приказ	ГЛП Ерохина	Исполн. Бурлова	Инж.отд. Румянцева	Вед.уч. Шанирова	Склад беспеченного перлитового песка вместимостью 600 м³
Инв. №	Рук.гр. Абдеев				Объект перлитохранилища емкостью 600 м³
					Б-Б; В-В; Г-Г; С-С; IV-VI
					Гипрокислород

Копирован: ИЛ

Формат А2

Технический проект 405-4-106.85
Архив 1

Таблица 2

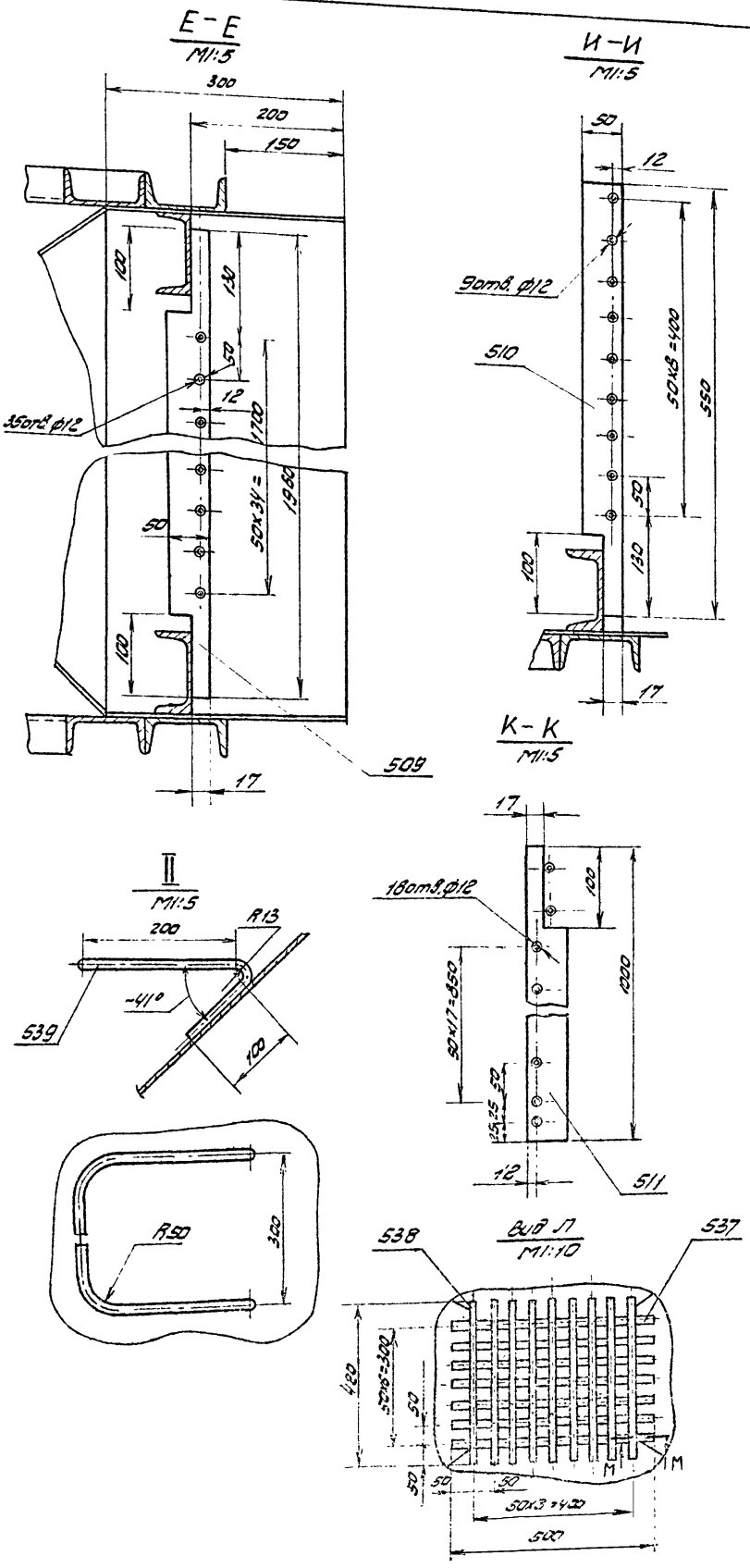
Ведомость трубопроводов сухого воздуха						437	Отвод	шт	2	сталь 20		
№ поз.	Наименование	Ед. изм.	кол.	матер.	ГОСТ, черт.	примечание	438	Отвод	шт	6	сталь 20	
401	Труба 57x2,5	м	15	сталь	ГОСТ 10704-76		439	Пластина из листа	шт	2	ВСтЗСт	ГОСТ 19903-74
402	Труба 63x6	м	0,4	сталь	ГОСТ 10704-76			20x905x145				
403	Труба 25x3,2 L=520мм	шт	8	сталь	ГОСТ 3262-75		440	Пластина из листа				
404	Обечайка из листа δ=4	шт	1	ВСтЗСт	ГОСТ 19903-74			20x1105x145	шт	1	ВСтЗСт	ГОСТ 19903-74
405	Конус из листа δ=2	шт	1	ВСтЗСт	ГОСТ 19903-74		441	Пластина из листа				
406	Конус из листа δ=2	шт	1	ВСтЗСт	ГОСТ 19903-74			10x250x250	шт	18	ВСтЗСт	ГОСТ 19903-74
407	Резьба из листа δ=4	шт	4	ВСтЗСт	ГОСТ 19903-74		442					
408	Отвод 90° 57x3	шт	2	сталь 20	ГОСТ 17375-77		443	Круг В 22 r=865	шт	4	ВСтЗСт	ГОСТ 2590-74
409							444	Круг В 22 r=1085	шт	2	ВСтЗСт	ГОСТ 2590-74
410	Фланец 1-500-2,5	шт	1	ВСтЗСт	ГОСТ 12820-80		445					
411	Праклядка R-500-2,5	шт	1	перачит ПМБ	ГОСТ 15180-80		446	Праклядка R-150-6	шт	2	перачит ПМБ	ГОСТ 15180-80
412							447	Праклядка R-100-2,5	шт	8	перачит ПМБ	ГОСТ 15180-80
413	Опора ОППЗ-100.57	шт	2	сталь	ГОСТ 14911-82		448					
414							449	Швеллер №12	м	30	ВСтЗСт	ГОСТ 8240-72
415	Болт М 20-8рх80. 5.8.015	шт	12	сталь 20	ГОСТ 7798-70		450					
416	Гайка М 20-6Н5	шт	12	сталь 20	ГОСТ 5915-70		451	Опора ОППЗ-100.159	шт	3	сталь	ГОСТ 14911-82
Ведомость трубопроводов вакуумного перлита.							452	Опора ОППЗ-100.108	шт	4	сталь	ГОСТ 14911-82
417	Труба 159x10	м	8	сталь 20	ГОСТ 8732-78		453	Опора ОПБ 2-159	шт	6	сталь	ГОСТ 14911-82
418							454					
419	Отвод 90° - 159x10	шт	1	сталь 20	ГОСТ 17375-77		455	Фланец 1-150-6	шт	3	ВСтЗСт	ГОСТ 12820-80
420							456	Фланец 1-150-6	шт	2	ВСтЗСт	ГОСТ 12822-80
421	Опора ОППЗ-100.159	шт	2	сталь	ГОСТ 14911-82		457	Фланец 1-100-6	шт	12	ВСтЗСт	ГОСТ 12820-80
422							458					
423	Фланец 1-150-6	шт	1	ВСтЗСт	ГОСТ 12820-80		459	Болт М 16-8рх80 5.8.015	шт	48	сталь 20	ГОСТ 7798-70
Ведомость трубопроводов перлита.							460	Гайка М 16-6Н5	шт	48	сталь 20	ГОСТ 5915-70
424	Труба 159x10	м	37	сталь 20	ГОСТ 8732-78							
425	Труба 108x9	м	98	сталь 20	ГОСТ 8732-78							
426	Коллектор	шт	1									
427	Коллектор	шт	1									
428	Коллектор	шт	1									
429	Коллектор	шт	1									
430	Коллектор	шт	1									
431	Коллектор	шт	1									
432												
433												
434	Коллектор	шт	1									
435	Пластина из листа 10x146x4,5	шт	6	ВСтЗСт	ГОСТ 19903-74							
436	Центральный коллектор	шт	1	сталь 20								

ТП 405-4-106.85 TX

ГНП	Бродягин	Инженер	Суслова	Инженер	Рыжиков	Инженер	Шатило	Инженер	Рубин	Инженер
склад вступенного перлитового песка 3 вместилища 500 м³										
Объект перлитового песка вместилища 500 м³										
Ведомость трубопроводов										
Гидроконтроль										

Лист 1 из 2

Тупиков расчёт 405-4-106.85
Работов



Таблица

Ведомость материалов

№ п/п	Наименование	Ед. изм.	Кол.	Габарит	Контр. поз. ГОСТ № 49071	Примечание
501	Лист 2000x1815 Б-ПН-0-4	шт	2	80x300	ГОСТ 19903-74	
502	Лист 3000x1455 Б-ПН-0-4	шт	2	80x300	ГОСТ 19903-74	
503	Лист 2000x300 Б-ПН-0-4	шт	2	80x300	ГОСТ 19903-74	
504	Лист 3000x300 Б-ПН-0-4	шт	2	80x300	ГОСТ 19903-74	
505	Лист 360x360 Б-ПН-0-6	шт	1	80x300	ГОСТ 19903-74	
506	Лист 180x180 Б-ПН-0-10	шт	8	80x300	ГОСТ 19903-74	
507						
508						
509	Пластина из паласы 8x50 l=1960	шт	10	80x300	ГОСТ 103-76	
510	Пластина из паласы 8x50 l=550	шт	8	80x300	ГОСТ 103-76	
511	Пластина из паласы 8x50 l=1000	шт	4	80x300	ГОСТ 103-76	
512						
513						
514	Швеллер 10 l=1740	шт	8	80x300	ГОСТ 8240-72	
515	Швеллер 10 l=952	шт	8	80x300	ГОСТ 8240-72	
516	Швеллер 10 l=1452	шт	8	80x300	ГОСТ 8240-72	
517	Швеллер 10 l=1990	шт	2	80x300	ГОСТ 8240-72	
518	Швеллер 10 l=2790	шт	2	80x300	ГОСТ 8240-72	
519	Швеллер 10 l=3092	шт	2	80x300	ГОСТ 8240-72	
520	Швеллер 10 l=1998	шт	2	80x300	ГОСТ 8240-72	
521	Швеллер 10 l=1750	шт	1	80x300	ГОСТ 8240-72	
522						
523						
524	Угелок 6-50x50x5 l=1790	шт	1	80x300	ГОСТ 8503-72	
525	Угелок 6-50x50x5 l=1215	шт	2	80x300	ГОСТ 8503-72	
526	Угелок 6-50x50x5 l=200	шт	4	80x300	ГОСТ 8503-72	
527	Угелок 6-50x50x5 l=1180	шт	4	80x300	ГОСТ 8503-72	
528	Угелок 6-50x50x5 l=1515	шт	2	80x300	ГОСТ 8503-72	
529	Угелок 6-50x50x5 l=160	шт	4	80x300	ГОСТ 8503-72	
530	Угелок 6-50x50x5 l=760	шт	4	80x300	ГОСТ 8503-72	
531						
532						
533	Круг В10 l=2960	шт	18	80x300	ГОСТ 2590-71	

534	Круг В10 l=2060	шт	17	80x300	ГОСТ 2590-71	
535	Круг В10 l=900	шт	18	80x300	ГОСТ 2590-71	
536	Круг В10 l=870	шт	1	80x300	ГОСТ 2590-71	
537	Круг В10 l=600	шт	7	80x300	ГОСТ 2590-71	
538	Круг В10 l=420	шт	9	80x300	ГОСТ 2590-71	
539	Круг В12 l=900	шт	2	80x300	ГОСТ 2590-71	
	Электрод 342-4Ф				ГОСТ 9467-76	
	Грунтовка ГФ-021				ГОСТ 29129-82	
	Эмаль ПФ-115 серая				ГОСТ 6465-76	

ТП 405-4-106.85 TX

№ п/п	Наименование	Ед. изм.	Кол.	Габарит	Контр. поз. ГОСТ № 49071	Примечание
1	Бункер	шт	1			Бункер 5-Е;И-1;К-К; Вид 1; 2
2	Ведомость материалов					Ведомость материалов

Ведомость чертежей основного комплекта.

Лист	Наименование	Примечание
1	Общие данные	
2	Перлитозранилище. Электроосвещение. Молниезащита.	
3	Вакуумный сосуд. Электроосвещение. Расчетная схема питающей сети. Молниезащита.	

Ведомость ссылочных и прилагаемых документов.

Обозначение	Наименование	Примечание
	<u>Ссылочные документы</u>	
Типовой проект А181 серия 5.407.19	Установка одиночных светильников с лампами накаливания.	
	<u>Прилагаемые документы</u>	
Альбом 5 эо.сд1	Электроосвещение. Спецификация оборудования.	
Альбом 6 эо.вм1	Электроосвещение. Молниезащита. Ведомость потребности в материалах.	
Альбом 1 эо.п1	Ведомость объемов электромонтажных и строительных работ. Ведомость изделий МЭЗ	
Альбом 1 эо.п2	Комплект светильника со стойкой.	

Общие указания.

Электроосвещение площадок и лестниц предусмотрено с целью обеспечения безопасного доступа обслуживающего персонала к технологическим штуцерам и люкам в темное время суток.

Освещенность на площадках принята в соответствии со СНиП II-4-79. В качестве осветительных приборов используются светильники с лампами накаливания. Источник питания определяется при привязке проекта к конкретному объекту.

При привязке проекта в районах с сильно агрессивными грунтами, где в качестве защитных мер от коррозии бетона применяются эпоксидные столы и другие полимерные материалы, для молниезащиты перлитозранилища необходимо предусмотреть искусственный заземлитель с импульсным сопротивлением не более 50 ом.

Типовой проект 405-4-106.85
Альбом 1

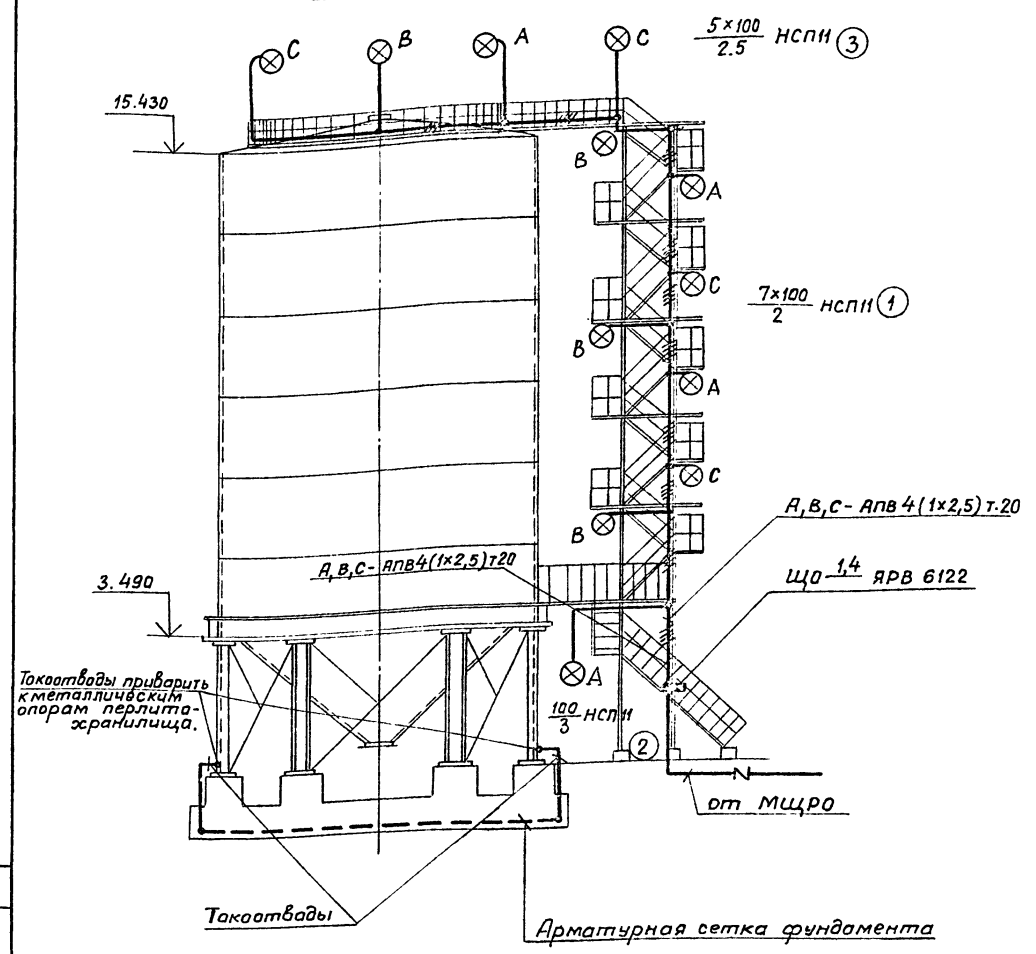
Исполнитель: [подпись] и дата: [подпись]

Типовой проект разработан в соответствии с действующими нормами и правилами и предусматривает мероприятия, обеспечивающие взрывобезопасность и пожаробезопасность при эксплуатации сооружения с соблюдением установленных правил безопасности.

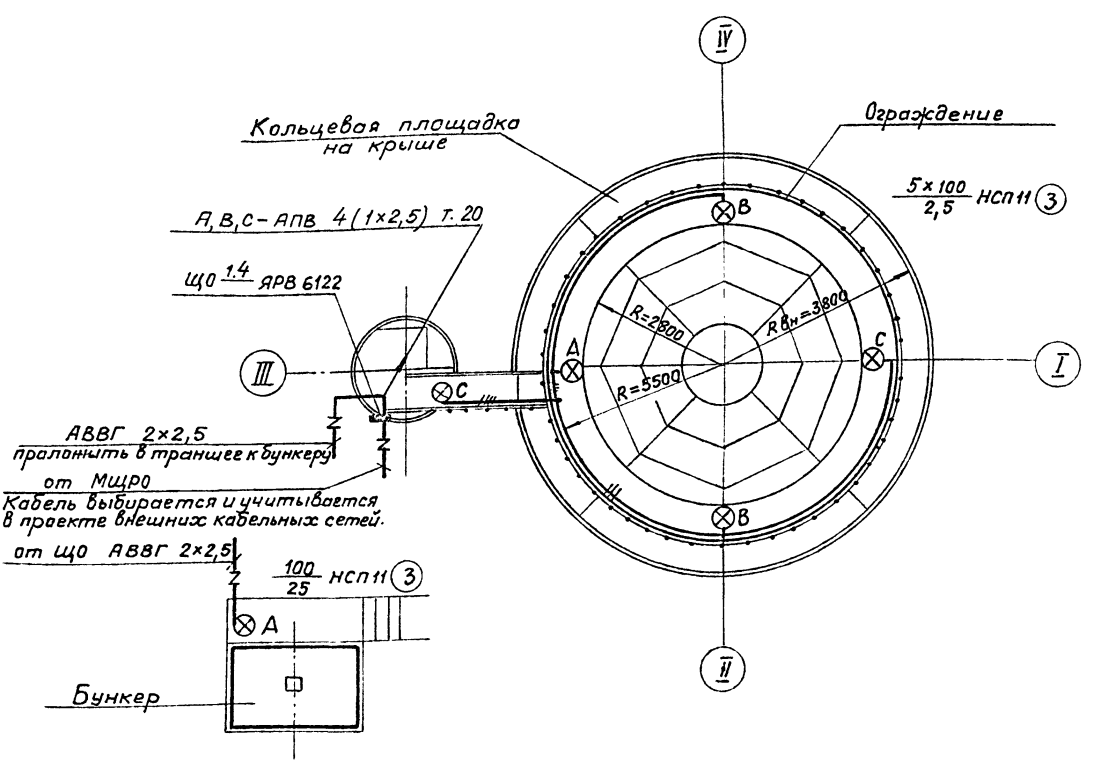
Главный инженер проекта: [подпись] /Ерохин/

		Привязан:	
ИНВ. №		ТП 405-4-106.85 30	
Гип	Ерохин	[подпись]	
Н.п.м.п.	Григорьев	[подпись]	
Нач. отд.	Гильмуллин	[подпись]	
Гл. спец.	Лозинский	[подпись]	
Рук.	Медведев	[подпись]	
Рук. эк.	Илюхина	[подпись]	
Рук. эк.	Макаров	[подпись]	
Ст. инж.	Медведев	[подпись]	
Склад Волученова перлитового песка вместимостью 600м ³		Станд	Лист 3
Общие данные		Гипропроект град.	

Общий вид



Тактоотвады, а также их соединение с арматурной сеткой фундамента см. лист 3 марки КФЖ (Альбом 2 настоящего проекта).

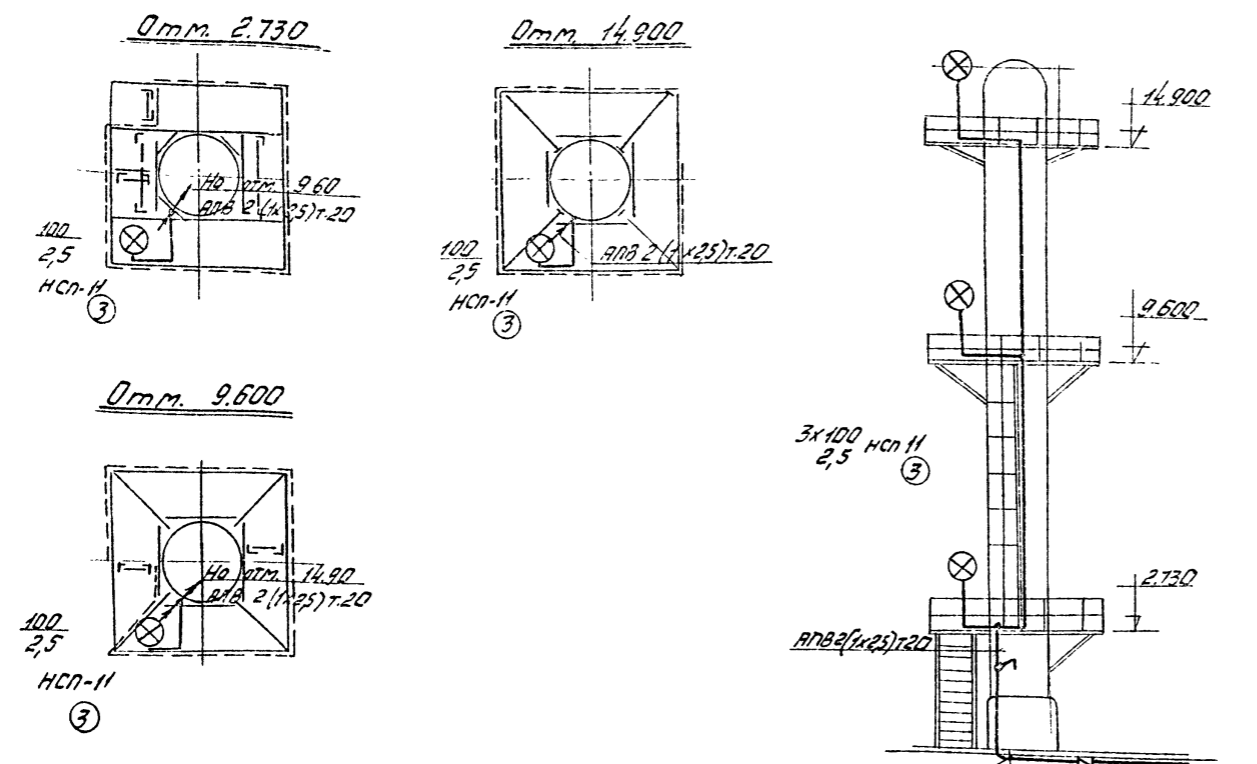


Поз. №	Обозначение или тип изделия	Наименование	Кол.	Примеч.
1	5.407-19 л. 15	Узел установки светильника на коробке	7	Типовой проект серия 5-407-19
2	5.407-19 л. 36	Узел установки светильника на резьбе на подвесе на ответвительной коробке (исполнение 1).	1	—
3	Альбом 1 ЭО П2	Комплект светильника со стойкой.	6	

Типовой проект 405-4-106.85 Альбом 1

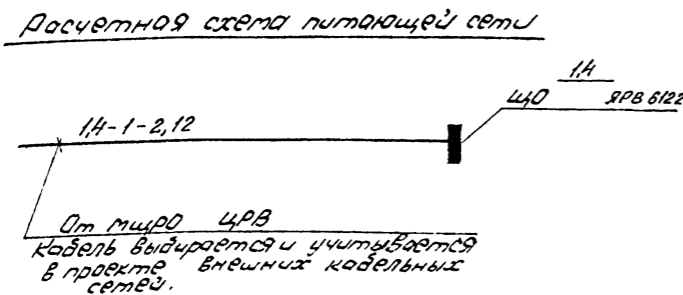
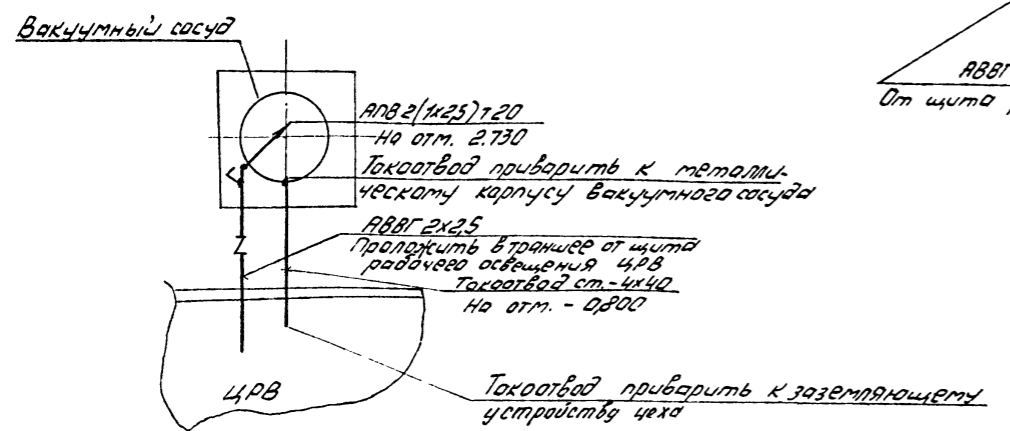
МКО
Инв. № Подл. и дата в.з. инв. №

		ТП 405-4-106.85		30	
Гип	Ерохин				
Н. кантр.	Патфилова				
Нач. отд.	Тильчанин				
Гл. спец.	Познанский				
Рук. гр.	Медведева				
Рук. гр.	Илюжино				
Рук. гр.	Макуров				
Ст. инж.	Медведева				
Привязан:		Склад вспученного перлита	Стадий	Лист	Листов
		вога песка вместимостью 600 м³	Р	2	
Инт. №		Перлитохранилище. Электроосвещение Молниезащита.	Гипрактелораб		



№	Обозначение или тип изделия	Наименование	Кол.	Прим.
3	Чертеж 30. пз Альбом 1	Комплект светильника со стойкой.	3	

Система напряжения 380/220В
 Высота установки электрооборудования от пола:
 а) осветительного щитка до верхней кромки кожуха - 1,8 м;
 б) выключателей - 1,5 м.
 Групповые сети выполнены кабелем АВВГ в траншее и проводом АПВ в стальных трубах.
 Все металлические части электроустановки, нормально не находящиеся под напряжением, должны быть занулены. Для зануления использовать рабочий нулевой провод.
 Условные обозначения на плане приняты по ГОСТ'у 2.754-72.



Привязан		Ч.в. №		ТП 405-4-106.85 30		
Г.И.П.	Ерохин	Лист	3	Склад Вспученного перлита	Сталь	Лист
Н.Контр.	Потфилева	Лист	3	Возг песка вместимостью 500 м³	Р	3
Нач. отд.	Гильничский	Лист	3	Вакуумный сосуд электроосвещения. Расчетная схема питающей сети	Лист	3
Ин. спец.	Познанский	Лист	3	материалы	Лист	3
Рук. гр.	Медведева	Лист	3	Гипрокислороб	Лист	3
Рук. гр.	Илюхина	Лист	3			
Рук. гр.	Макаров	Лист	3			
Спец. эк.	Медведева	Лист	3			

Альбом 1

Ведомость объемов
электромонтажных и строительных
работ.

№ п.п.	Наименование работ	ед. изм.	кол.	примечание
	<u>Электромонтажные работы.</u>			
	Установка ящика распределительного	шт	1	
	Установка светильников с лампы накаливания	шт	17	
	Установка выключателя.	шт	1	
	Прокладка кабеля сечением до 10 мм ² в траншее.	км	0,03	
	Прокладка проводов сечением до 10 мм ² в трубах	км	0,23	
	Прокладка шин заземления сечением 160 мм ² в траншее.	м	10	
	<u>Строительные работы</u>			
	Рытье траншей	м ³	22,4	

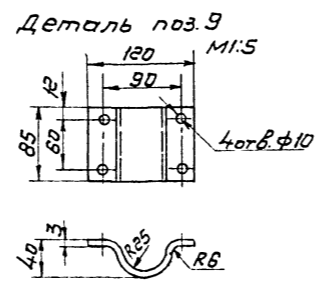
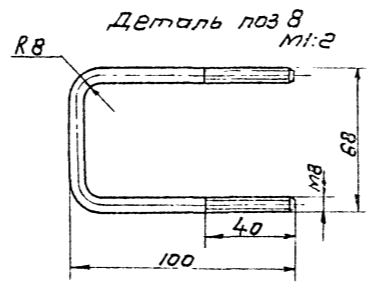
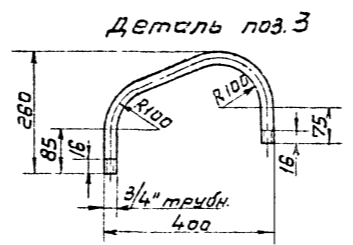
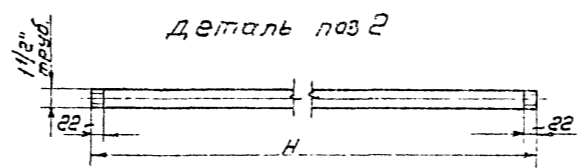
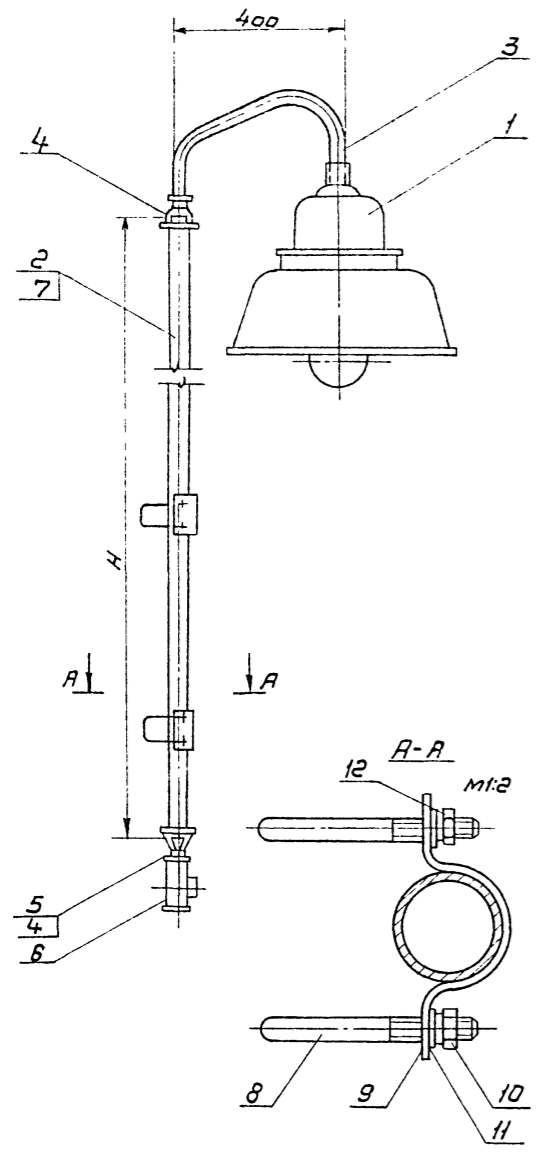
Ведомость изделий МЭЭ

обозначение чертежа	наименование	кол.	примечание
Тиловои проект 9181	Узел установки светильника на резьбе, на пайбесе на	1	
серия 5.407-19	ответственной коробке (исполнение 1)		
5.407-19 л. 36			
Альбом 1 30.П2	Комплект светильника со стойкой.	9	

Альбом 1

		ТП 405-4-106.85		30. П1	
ГМП	Ерещин	А.С.			
Начальн	Голубицкий	С.И.			
Рисов	Медведев	И.В.			
Рисов	Циплюк	И.И.			
Рисов	Голубицкий	С.И.			
Стинис	Медведев	И.В.			
Прим. 130. П1			Склад полученного перлитового песка вместимостью 600 м ³	столб	лист
Инв. №			Ведомость объемов электромонтажных и строительных работ. Ведомость изделий МЭЭ.	Р	1
				Гипрокислород	

Туполобой проект 405-4-106.85
Рильдом 1



Формат Зона	Поз.	Обозначение	Наименование	Кол. на исполк.	
				1	2
	1		Светильник по проекту	1	1
	2		Труба ГОСТ 3282-75. 40x3		
	2		L=2575	1	—
	2		L=1875	—	1
	3		Труба ГОСТ 3282-75 20x2,5	1	1
	4		Муфта переходная ГОСТ 8957-75 0-40x20	2	2
	5		Муфта переходная ГОСТ 8958-75 0-20	1	1
	6		Коробка ответвительная КМТ 1-3/4"	1	1
	7		Провод	3	—
	7		Провод	—	3
	8		Круг ГОСТ 2590-74 ф8	4	4
	9		Лист ГОСТ 19903-74 с=3 160x85	2	2
	10		Гайка ГОСТ 5915-70. М8	8	8
	11		Шайба ГОСТ 11371-78	8	8
	12		Шайба пружинная ГОСТ 6402-70	8	8

Красить серой эмалью ГФ-245 ГОСТ 5971-78.
Резьбу от окраски предохранить и смазать техническим вазелином.

103-УИФ/А/2

		ТП 405-4-106.85		ЗД. ПР			
ГЛП	Ерохин	ЛС	7				
Н.контр.	Патфилатов	ЛС	7				
Нач.отд.	Тельминский	ЛС	7				
Гл. спец.	Позманский	ЛС	7				
Рук.вр.	Медведева	ЛС	7				
Рук.вр.	Илюхина	ЛС	7				
Рук.вр.	Макаров	ЛС	7				
УИВ №	Ступак	Медведева	ЛС				
				Склад вступенного перлитового песка вместимостью 600м ³	Стойка	Лист	Листов
				Комплект светильника со стойкой	Гилпримислова		1

Ведомость чертежей основного комплекта Я

Лист	Наименование	Примечания
1	Общие данные	
2	Схема соединений внешних проводов	
3	Управление арматурой, схема соединений внешних проводов	

Условные обозначения

Обозначение	Наименование
	Защитный проводник, присоединяемый к корпусу электрооборудования

Общие указания

Автоматизация транспортировки перлитового песка разработана на основании задания ведущего отдела.

Элементы управления арматурой и приборы, необходимые для управления процессом транспортировки перлита, размещены в щите шкафовом по ГОСТ 5.6.13-75 ЩШ-3Д-I-1000 x 600 УХЛ4 1 Р30.

Проектом предусматривается применение релечного радиоизотопного прибора РРП-3, рассчитанного на сигнализацию уровня перлита через металлическую стенку вакуумного сосуда. В приборе используется блок закрытого источника излучения БГИ-6Д-Ц2 с изотопом цезий-137 7455.7204-76, имеющим активность 6,65 x 10¹⁰ Бк (180 МК). Мощность экспозиционной дозы гамма-излучения Блока БГИ без защиты на расстоянии 1 м - (3,10 ± 0,78) · 10⁻³ Зв/кг - (1,2 ± 0,30) · 10⁻⁵ Зр/с

Блок крепится на площадках вакуумного сосуда к кронштейну четырьмя болтами через отверстия в корпусе. Прибор находится в работе не более 300 часов 2 раза в год.

В соответствии с санитарными правилами устройства и эксплуатации радиоизотопных приборов РРП-3 относятся к 3^{ей} группе, в связи с чем его поставка разрешается по заявкам, согласованным с местными органами внутренних дел и санитарно-эпидемиологической службой.

Хранение, установку и эксплуатацию приборов необходимо производить в строгом соответствии с техническим описанием и инструкцией по эксплуатации.

При привязке типового проекта необходимо выполнить следующие мероприятия:

1. Выбрать места установки щита управления, местных приборов и средств автоматизации. При этом щит управления необходимо устанавливать на расстоянии не более 20 м от вакуумных сосудов в помещении с температурой от -5 до +50°С, мейнораспределители 23кУ 802 РЗ следует устанавливать в помещении с температурой от -5° до +35°С на минимальном расстоянии от технологической арматуры.

2. Выдать задание строительному отделу на установку щита управления.

3. Выдать задание электротехническому отделу на подвод питания (220В, 50 Гц, 285 ВА нулевой защитный нилон) к щиту управления.

4. Выполнить чертеж плана расположения, определить длины трасс и проложить их на схемах соединений внешних проводов.

5. При выполнении спецификаций оборудования разработать разделы и подразделы: кабели и провода, монтажные материалы, оборудование поставляемое подрядчиком.

6. Составить ведомость потребности в материалах.

7. Выдать задание сметному отделу на составление смет по материалам, перечисленным в п. 5, 6. При этом учесть выполнительный объем монтажных работ по кабельным и трубным вводам в щит.

Ведомость ссылаемых и прилагаемых документов

Обозначение	Наименование	Примечание
	<u>Ссылаемые документы</u>	
ТКУ-320-67	Соединители ввертные с цилиндрической резьбой на РУ БУКЭС/см ²	
ТКУ-3УЧ2-82	Скоба ССК	
ТКУ-3УЧ6-81	Кронштейн универсальный КУ	
	<u>Прилагаемые документы</u>	
А-001	Отборное устройство	
	Задание заводу-изготовителю	Альбом 4
	Спецификация оборудования	Альбом 5
ТХ	Схема монтажно-технологическая обвязки вакуумных сосудов и схема функциональная автоматизации	
А-002	Схема электрическая принципиальная распределительной сети	
А-003	Схема электрическая принципиальная управления	

Рабочая документация соответствует действующим нормам и правилам и предусматривает мероприятия, обеспечивающие взрывную, взрывопожарную и пожарную безопасность при эксплуатации

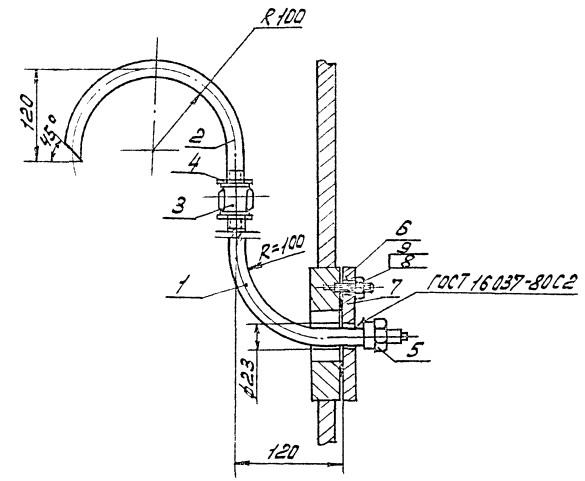
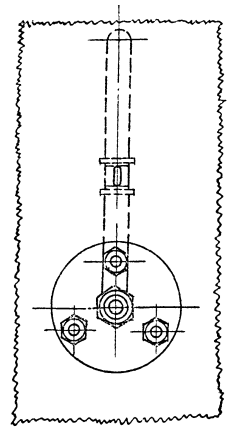
Главный инженер проекта *Хвужу/Брохин А.И.*

				ТП 405-4-106.85		Я	
Исполн.	Ержин	Хвужу	Склад вложенного оборудования	Сторона	Метр	Листов	
Начальн.	Виким	Хвужу	песка	Р	1	3	
И.к.в.пр.	Виким	Хвужу	емкостью 600 м ³				
И.к.спец.	Виким	Хвужу					
И.к.ар.	Головко	Хвужу	Общие данные				
Ст.инж.	Хвужу	Хвужу					ГИПРОКОНПРОД

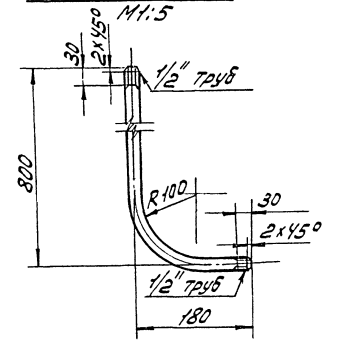
Генеральный проект №0-4-106.85 Альбом I

И.к.в.пр. Хвужу

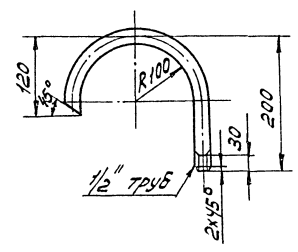
100-4-106.85
 АЛБОН.И.



Деталь поз.1



Деталь поз.2



Поз.	Обозначение	Наименование	Кол.	Примеч.
1		Труба 15; R=940 ГОСТ 3202-75	1	
2		Труба 15; R=440 ГОСТ 3202-75	1	
3		Муфта прямая короткая		
4		Ду15, d=1/2" ГОСТ 8954-75	1	
5		Контрастка 15 ГОСТ 8958-75	2	
6		Соединитель НСН-14 к трубе 1/2"	1	
7		ТУ ЗВ. 1104-75	1	
8		Фланец	1	
9		Прокладка	1	
		Шпилька	3	
		Гайка	3	

ГОСТ 19758
 комплектно
 с вакуумным
 сосуном

		ТП 405-4-106.85		А-001	
Привязан		Склад Вспучивающего перлитового песка		Стация	Лист
		Вместимостью 600 м ³		Р	1
ИЗВ №		Отборное устройство		ГИПРОКЛОРОД	

Исполн.	Д.КИМ	11.83
И.КОНТ.	В.СЕРГЕЕВ	11.83
В.К.ЭР.	ГОЛОВЕВ	11.83
Ст.инж.	КОСЛОВ	11.83

Типовой проект 405-4-106.85
Арбат 1

Таблица 2
Входы и выходы
технологических трубопроводов

Поток	Циркулянт	Наименование потока	Кол.
Воздух	Q3	Воздух на нужды КИП Тр. 32x2	1
	Q1	Сухой воздух к вакуумному сосуду Тр. 89x3	1
	Q2	Вакуумирование сосуда Тр. 273x7	1
Перлит	П1	Перлит в хранилище перлита Тр. 159x10	1
	П2	Перлит из блокав разделения Тр. 159x10	1

1. Продолжение коммуникаций с буквенными обозначениями П1, П2, Q1, Q2, Q3 выполняются по проекту цеха.
2. Условные обозначения приборов и аппаратуры соответствуют СТЗБ-27-72
3. Номера позиций приборов соответствуют спецификации оборудования марки А

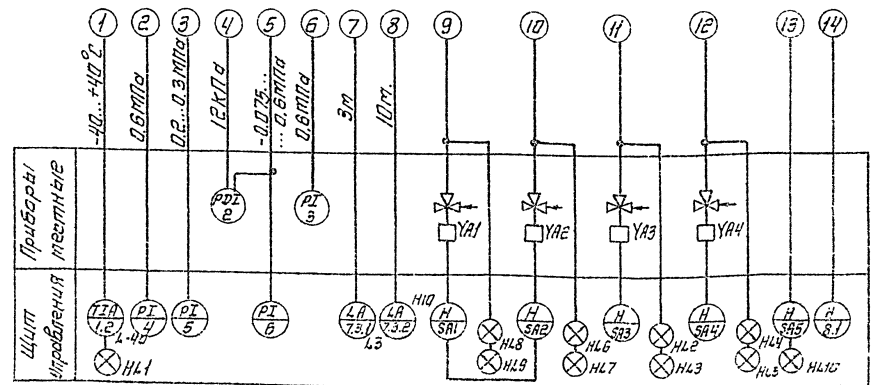
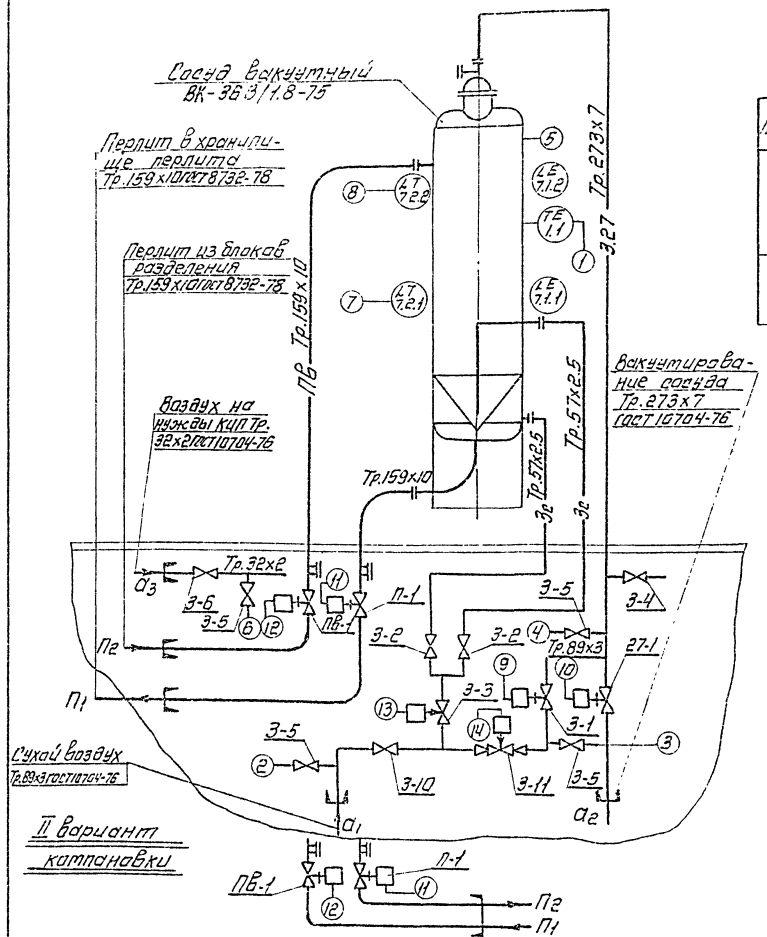


Таблица 1
Ведомость назначения арматуры

п.п. таб.	Поз.	Наименование	Назначение	Кол.	№ черт.	Примечание
Воздух	3-1	Клапан переключающая Ду 80 Ру 6	Воздух в вакуумный сосуд	1	А3ТЗБ-250/16	
	3-2	Вентиль запорный фланцевый Ду 50 Ру 16	Воздух на аэрацию в сосуд	2	15кч 19п.2	
	3-3	Вентиль запор. фл. электромагнитный приводом Ду 50 Ру 16	Отключение воздуха на аэрацию	1	Вкх88801квт 220В, 50 Гц	
	3-4	Вентиль запорный фланцевый Ду 50 Ру 16	Продувка трубопроводов	1	15кч 19п.2	
	3-5	Вентиль запор Ду 50 Ру 16	Отбор пробления	4	15кч 19п.1	
	3-6	Вентиль запор Ду 50 Ру 16	Воздух на нужды КИП	1	15кч 19п.2	
Перлит	3-10	Вентиль запорный Ду 80 Ру 16	Отключение подачи воздуха.	1	15кч 14Б.р.	
	3-11	Клапан регулирующий Ду 40 Ру 16	Регулирование давления в сосудах	1		
	27-1	Клапан переключающий Ду 250 Ру 6	Вакуумирование сосуда	1	А3ТЗБ-250/16	
	П-1	Кран Ду 150 Ру 6	Выход перлита из вакуумного сосуда	1	А3ТЗБ-150/16	
Перлит	ПВ-1	Кран Ду 150 Ру 6	Вход перлита в вакуумный сосуд	1	А3ТЗБ-150/16	

Исполн.	Делин	С.С.	11.8
Проект.	Борискин	С.С.	11.8
Упр.пр.	Головин	М.С.	11.8
Струк.	Кослин	М.С.	11.8
КИП	Боркин	С.С.	11.8
Инж.пр.	Сидельни	С.С.	11.8
Инж.пр.	Рудачев	С.С.	11.8
Ведущий	Шалько	С.С.	11.8
Инж.пр.	Леккина	С.С.	11.8

ТП 405-4-106.85 ТХ

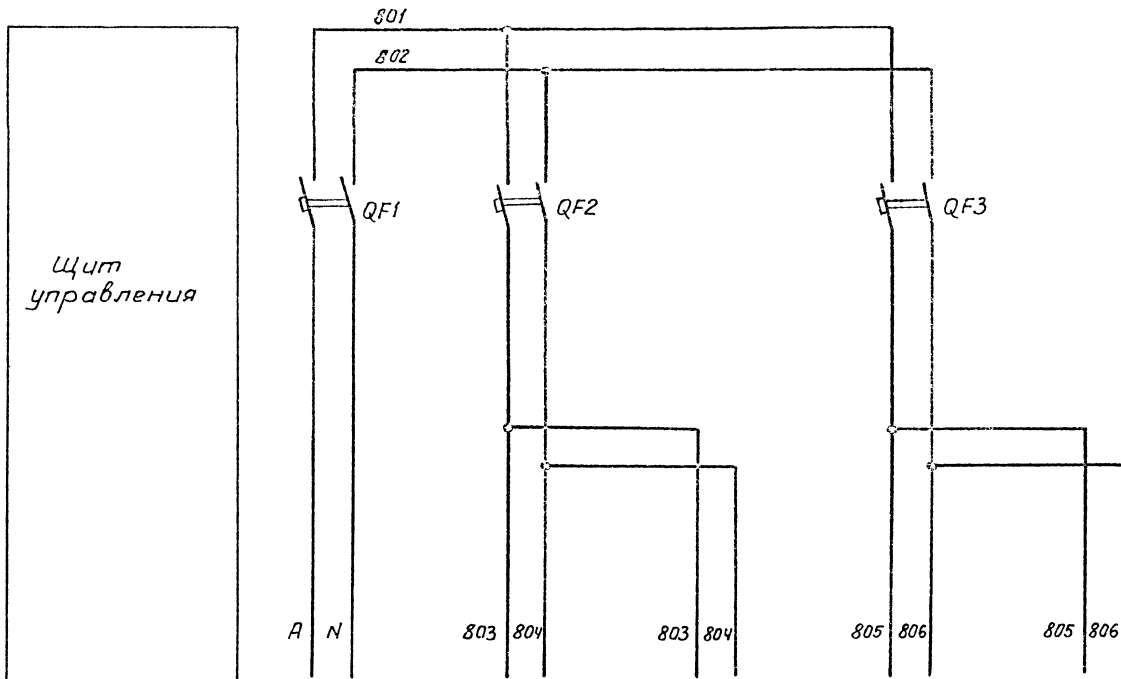
Склад вслучайного перлитового песка вместимостью 100 м³

Смета монтажа технологической трубопроводной обвязки вакуумного сосуда и электромагнитного привода.

Гидроисполн.

Привязан

ЦНБ.А	
-------	--

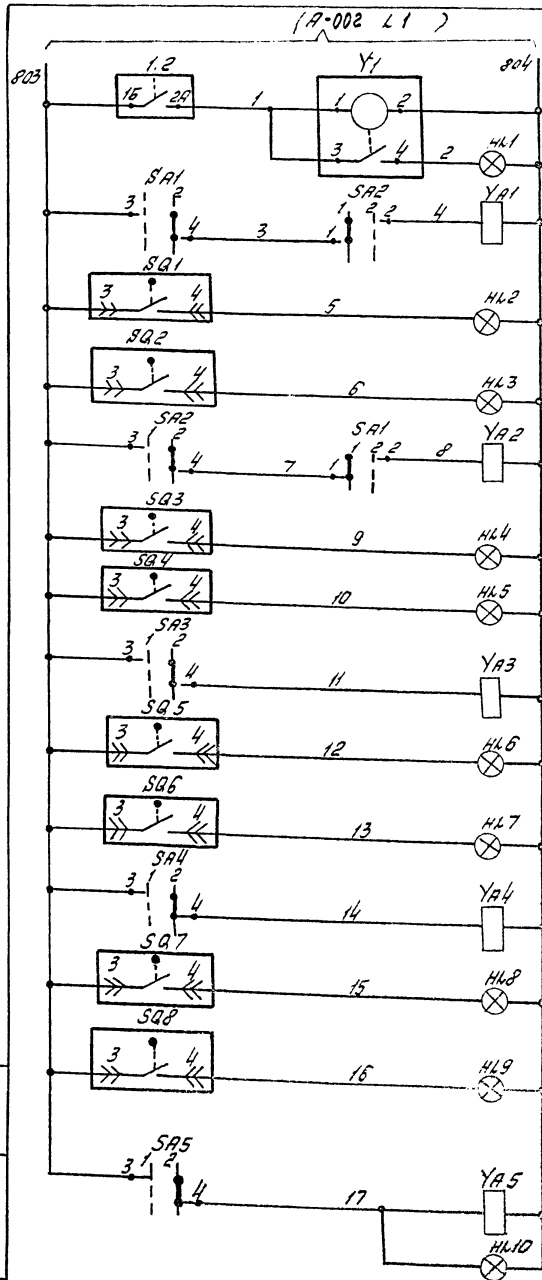


Поз. обозначение	Наименование	кол	Примечание
	Щит управления		
	Выключатель АП50-2М		
	Уотс = 3,5 Унам Ту16-522.066-75		
QF1	Трасы = 2,5А	1	
QF2, QF3	Трасы = 1,6А	2	

Характеристика электроприемника	Поз.	—	—	1,2	7,3,1	7,3,2
	Тип	Ввод	Схема управления	КПМ1-502	Б0И-4-П181	Б0И-4-П181
Напряженье, В	Напряженье, В	~ 220	~ 220	~ 220	~ 220	~ 220
	Мощность, Вт	285	200	25	30	30
	Место установки	Щит управления				

				ТП 405-4-106.85			А-002		
Привязан:				Склад ввученного перлитового песка вместимостью 600 м ³			Стация	Лист	Листов
Нач. отд.	Дыкин	11.57		Рук. гр.	Головей	11.57	Р	1	1
Исполн.	Уланова	11.57		Ст. инж.	Каслин	11.57	Гипрокисларод		
Инв. №				Исполн.	Уланова	11.57	Схема электрическая принципиальная рас- пределительной сети		

Технический проект 405-4-106.85
Альбом 1



Температура
отенки сосуда
ниже - 40°

3-1	Воздух в сосуд	Подать воздух на откры- тие	Открыт
		Закрывает	Закрывает
2-1	Воздух на откры- тие	Подать воздух на откры- тие	Открыт
		Закрывает	Закрывает
1-1	Выход из перилы в сосуд	Подать воз- духа на открытие	Открыт
		Закрывает	Закрывает
1-2	Выход из перилы в сосуд	Подать воз- духа на открытие	Открыт
		Закрывает	Закрывает
3-3	Воздух на аппарате	Открыт	Открыт
		Открыт	Открыт

Таблица замыкания кон-
тактов переключателей
SA1... SA5

N сек- ции	N контак- та	положение выключателя					
		Зам.		Откр.		Зам.	
		1	2	1	2	1	2
1	1 2	X	X	X	X	X	X
2	3 4					X	X

*) для SA3... SA5 не использо-
зуется.

№	Наименование	кол.	Примечание
<u>Щит управления</u>			
1.2	Мост автоматический показывающий КПМТ-502		
HL1...	Лампа гсм-л-43-01 Т416-535.424-79	10	Лампа 4-220-10
HL10	гост 5011-77 10вт.		
SA1...	Переключатель УТЭЭН2-У3	5	
SA5	Т416.524-074-75		
Y1	Источник мигающего света УМС-5 Т436-1220-74	1	
<u>Аппаратура по месту</u>			
SA1...	Сигнальное устройство	2	Комплексная арматура
SA8	220В 50Гц		
YA1...	Распределитель пневматический	4	
YA4	четырёхходовой 220В, 50Гц 23К402Р3		
YA5	Вентиль с электромагнитным приводом 15К4 ВЭРР1 СВМ 220В, 50Гц	1	Установка вво- дится и зако- нывается по документа- ции марки
			ТХ

Щит управления

ТП 405-4-106.85		А-003
Привязан		
Гип	Сроки	Смета
Норматив	Время	Стоимость
Материал	Затраты	Лист
Инструмент	Средства	Лист
Средства	Средства	Лист
Инв. №	Инв. №	Лист