

МИНИСТЕРСТВО УГОЛЬНОЙ ПРОМЫШЛЕННОСТИ СССР

Всесоюзный научно-исследовательский и проектно-конструкторский
институт охраны окружающей природной среды в угольной
промышленности (ВНИИОСуголь)

РУКОВОДСТВО

ПО КОНТРОЛЮ ПАРАМЕТРОВ ПЫЛЕГАЗОВЫХ ПОТЖКОВ
НА ПРЕДПРИЯТИЯХ УГОЛЬНОЙ ПРОМЫШЛЕННОСТИ

Пермь - 1981

МИНИСТЕРСТВО УГОЛЬНОЙ ПРОМЫШЛЕННОСТИ СССР

**Всесоюзный научно-исследовательский и проектно-конструкторский
институт охраны окружающей природной среды в угольной
промышленности (ВНИИОСуголь)**

РУКОВОДСТВО

**ПО КОНТРОЛЮ ПАРАМЕТРОВ ПЫЛЕГАЗОВЫХ ПОТОКОВ
НА ПРЕДПРИЯТИЯХ УГОЛЬНОЙ ПРОМЫШЛЕННОСТИ**

Перезь - 1981

В руководстве даны основные характеристики источников выбросов вредных веществ в атмосферу на предприятиях угольной промышленности, рассмотрены требования к пылеулавливающим установкам, выбору оборудования и мест замеров; приведен порядок определения параметров пылегазовых потоков; даны методики и примеры расчета, включены номограммы, упрощающие расчеты.

Руководство предназначено для работников санитарно-профилактических лабораторий производственных объединений и промышленных предприятий, занимающихся вопросами обследования источников загрязнения атмосферы и контроля эффективности работы пылеулавливающих установок предприятий угольной промышленности.

С выходом в свет настоящего Руководства теряет силу ранее изданное "Временное методическое руководство по выявлению источников загрязнения атмосферы, производству замеров выбросов вредных веществ на предприятиях угольной промышленности" (ВНИИСУголь, 1979 г.) в части определения запыленности газовых потоков.

Руководство составлено сотрудниками Всесоюзного научно-исследовательского и проектно-конструкторского института охраны окружающей природной среды в угольной промышленности (ВНИИСУголь) Тебелевой Л.Н., Петровой А.М., Путиловым В.Г.

Отзывы и замечания следует направлять по адресу: 614000, Пермь, ГСП-237, ул.Островского, 60, ВНИИСУголь.

В В Е Д Е Н И Е

Предприятия угольной промышленности характеризуются разнообразием технологических процессов, связанных с выделением вредных веществ в окружающую среду.

Основными источниками организованных выбросов вредных веществ в атмосферу на предприятиях отрасли являются:

- тепловые электростанции;
- промышленные и коммунально-бытовые котельные;
- сушильные установки обогатительных и брикетных фабрик;
- аспирационные системы обогатительных и брикетных фабрик, машиностроительных и ремонтно-механических заводов, заводов стройиндустрии.

Для предотвращения загрязнения воздушного бассейна выбросами предприятий применяются циклоны, батарейные циклоны, мокрые пылеуловители, электрофильтры, рукавные фильтры. Для достижения наивысшей эффективности и производительности пылеулавливающих установок необходим постоянный контроль за их работой.

В настоящее время отсутствуют надежно действующие в условиях эксплуатации пылеулавливающих установок автоматические измерительные приборы для определения запыленности отходящих и выбрасываемых газов. Измерение запыленности пылегазовых потоков осуществляется практически методом периодического отбора проб.

В данной работе описаны наиболее простые методы и приборы, применяемые при обследовании источников загрязнения атмосферы и при контроле за работой пылеулавливающего оборудования, которые могут найти применение на предприятиях угольной промышленности.

УСЛОВНЫЕ ОБОЗНАЧЕНИЯ

- t - температура газа, $^{\circ}\text{C}$;
 P - полное давление в газоходе и в сети пылеизмерительных приборов, н/м^2 ; кгс/м^2 ; мм вод.ст. ; мм рт.ст. ;
 $P_{\text{с}}$ - статический напор газов, н/м^2 ; кгс/м^2 ; мм вод.ст. ; мм рт.ст. ;
 $P_{\text{д}}$ - динамическое давление или скоростной напор, н/м^2 ; кгс/м^2 ; мм вод.ст. ; мм рт.ст. ;
 \varnothing - диаметр газопровода, м ; мм ;
 F - площадь сечения газопровода, м^2 ;
 V - скорость газа, м/с ;
 L - объемный расход газа, $\text{м}^3/\text{ч}$; л/мин ;
 f - концентрация водяных паров, отнесенная к 1 м^3 сухого газа при нормальных условиях (0°C , 760 мм рт.ст.), $\text{г/м}^3 \text{ сух.}$;
 f' - концентрация водяных паров, отнесенная к 1 м^3 влажного газа при нормальных условиях, $\text{г/м}^3 \text{ вл.}$;
 f'' - концентрация водяных паров, отнесенная к 1 м^3 влажного газа при данной температуре и давлении, г/м^3 ;
 $P_{\text{H}_2\text{O}}$ - парциальное давление водяных паров, мм рт.ст. ;
 χ - концентрация водяных паров в газе, кг/кг ; г/г газа ;
 $t_{\text{р}}$ - точка росы, $^{\circ}\text{C}$;
 φ - относительная влажность, %;
 ρ_0 - плотность газа при нормальных условиях, кг/м^3 ;
 ρ - плотность газа при рабочих условиях, кг/м^3 ;
 $P_{\text{нас}}$ - давление насыщенного водяного пара;
 $P_{\text{ва}}$ - барометрическое давление, мм рт.ст. ;
 $t_{\text{с}}$ - температура сухого термометра, $^{\circ}\text{C}$;
 $t_{\text{м}}$ - температура мокрого термометра, $^{\circ}\text{C}$;
 τ - время, сек. ;
 L_0 - объемный расход газа, приведенный к нормальным условиям, нд/мин , $\text{нм}^3/\text{ч}$;
 h - высота столба жидкости в микроманометре при измерении давления, мм ;
 K - коэффициент, характеризующий угол наклона микроманометра;
 $K_{\text{тр}}$ - коэффициент пневмометрической трубки;

- С - расходный коэффициент диафрагмы, л/мин $m^{1/2}$;
- ε - коэффициент, учитывающий изменение объема газа при прохождении через диафрагму;
- ΔР - гидравлическое сопротивление, перепад статического давления, н/м²; кгс/м²; мм вод.ст.;
- g₀ - ускорение силы тяжести, м/с²;
- q - масса пыли в аллонже, на фильтре, г;
- Z - концентрация пыли в газе, г/м³;
- G - количество пыли, поступающей в пылеуловитель, уловленной в пылеуловителе, ушедшей в атмосферу, г.

1. ХАРАКТЕРИСТИКА ОСНОВНЫХ ИСТОЧНИКОВ ЗАГРЯЗНЕНИЯ АТМОСФЕРЫ ВРЕДНЫМИ ВЕ- ЩЕСТВАМИ НА ПРЕДПРИЯТИЯХ УГОЛЬНОЙ ПРОМЫШЛЕННОСТИ

1.1. Котельные установки и тепловые электростанции

При сжигании твердого топлива в котельных установках вместе с дымовыми газами в трубу уносится большое количество мелкой золы, а также часть мелких фракций негоревшего топлива. При пылевидном сжигании вместе с дымовыми газами уносится около 85-90% всей золы топлива; при слоевом сжигании - около 20-30% [1] .

Котельные установки предприятий угольной промышленности оборудованы преимущественно слоевыми топками различных конструкций.

Запыленность отходящих дымовых газов при слоевом сжигании топлива может достигать 10 г/м³, при пылевидном сжигании - 30 г/м³. Количество образующейся золы зависит также от крупности, зольности и влажности сжигаемого угля. В дымовых газах котельных кроме золы и угольной пыли содержатся сернистый газ, окислы азота и окись углерода. Содержание газообразных вредных веществ в дымовых газах зависит в основном от характеристик сжигаемого топлива. Температура отходящих газов котельных, работающих на естественной тяге, составляет 250-300 °С; при искусственной тяге - 140-160 °С.

Для обеспыливания газов котельных установок малой и средней мощности обычно применяются механические золоуловители: циклоны и их блоки, батерейные циклоны.

1.2. Обогащительные фабрики

На обогащительных фабриках основными источниками загрязнения атмосферного воздуха являются сушильные установки. Все сушильные установки оборудованы двух- или трехступенчатыми системами пылеулавливания, состоящими из разгрузочных устройств и сухих и мокрых пылеуловителей.

В качестве первой ступени очистки применяются разгрузочные камеры, циклоны больших диаметров, проходные сепараторы. На второй ступени в случае трехступенчатой очистки используются пылеуловители типа ПБЦ, БПР, БЦУ и др. На последней ступени очистки - мокрые пылеуловители типа МП-ВТИ, ЦС-ВТИ, МПР, ПМ и др.

Средняя запыленность газов, выбрасываемых в атмосферу сушильными установками углеобогатительных фабрик, составляет $0,12-0,3 \text{ г/м}^3$.

Средняя концентрация взвешенных частиц, поступающих в систему пылеулавливания из сушилок (после разгрузочных камер), колеблется от 5 до 60 г/м^3 [2]. Кроме пыли отходящие газы сушильных установок содержат сернистый ангидрид, окислы азота, окись углерода. Температура поступающих на очистку газов от сушильных установок составляет $80-130^\circ\text{C}$.

Источниками интенсивного пылеобразования на углеобогатительных фабриках, кроме процессов сушки угля, являются операции разгрузочно-погрузочных работ, дробления, классификации. Аспирационные системы дробилок, грохотов, конвейеров, элеваторов, питателей и т.п. оснащены пылеулавливающим оборудованием с сухим и мокрым способом очистки запыленного воздуха. Очистка воздуха систем аспирации осуществляется как в одну, так и в две стадии. В качестве аппаратов сухой очистки воздуха применяются одиночные циклоны-пылеуловители БПР и ПБЦ. В качестве мокрых пылеуловителей нашли широкое применение циклоны типа СИОТ и скрубберы ЦС-ВТИ. Остаточная запыленность воздуха, выбрасываемого в атмосферу системами аспирации колеблется от $0,015 \text{ г/м}^3$ до $0,1 \text{ г/м}^3$ [3].

Одним из основных источников выделения пыли в атмосферу на углеобогатительных фабриках с пневматическим методом обогащения являются аспирационные системы обогатительных машин.

Для предотвращения выделения пыли из-под зонтов пневматических сепараторов производится дополнительный отсос запыленного воздуха при помощи вспомогательной части воздушной системы, состоящей из циклона и мокрого пылеуловителя. Запыленность, выбрасываемых в атмосферу газов, при этом составляет $0,03-0,05 \text{ г/м}^3$ [3].

1.3. Брикетные фабрики

Процесс брикетирования углей сопровождается образованием большого количества угольной и пековой пыли.

В дробильно-сортировочном цехе пыль образуется при дроблении в молотковых дробилках. Для предотвращения выделения пыли в помещении, в местах перепадов угля с конвейеров устанавливаются кожухи. Воздух, отсасываемый с мест перепада угля и из молотковых дробилок, очищается в мокрых пылеуловителях. Запыленность газов до очистки в отделении подготовки сырого угля составляет $0,15-0,7$ г/м³ после очистки - $0,02-0,03$ г/м³ [4].

Угольная пыль, уносимая с паровоздушной смесью из паровых трубчатых сушилок, улавливается в электрофильтрах. Начальная запыленность газов при этом составляет $17-40$ г/м³, после очистки - $0,24-2,0$ г/м³ [4]. Температура поступающих на очистку газов - $105-106^{\circ}\text{C}$ [5].

Для обеспыливания конвейеров применяется комбинированное пылеулавливание: циклон - мокрый пылеуловитель. Запыленность поступающих на очистку газов составляет $5-10$ г/м³, запыленность газов после очистки - $0,03-1,1$ г/м³ [4].

В прессовых цехах системы пылеулавливания обычно устанавливаются на группы прессов.

В штепельном прессе сухая пылевоздушная смесь образуется в питателе, в вертикальном загрузочном канале и у штепеля на выходе его из головки пресса, а влажная пылевоздушная смесь - на выходе брикетной ленты из канала пресса. Запыленность газов, поступающих на очистку от штепелей и питателей, составляет $160-200$ г/м³, от головок прессов - $0,4-2,0$ г/м³. Запыленность газов после прохождения очистки составляет соответственно $0,03-0,15$ г/м³ и $0,03-0,06$ г/м³ [4].

1.4. Машиностроительные и ремонтно-механические заводы

Вагранки и электродуговые печи являются основными источниками загрязнения атмосферы в литейных цехах.

Выход газов из электросталеплавильной печи и состав газовой фазы зависит от состава шихты, скорости плавления, технологического и температурного режимов плавки, режима кислородной продувки и т.п.

Аэрозоли сталеплавильных печей в основном состоят из окислов железа, марганца, кремния. Одновременно с образованием пыли, состоящей из окислов металла, выделяется и неметаллическая пыль известняка, применяемого в качестве флюса, а также пыль, образующаяся в результате разрушения огнеупорной кладки и неметаллического покрова с поверхности шихты. Запыленность газа составляет от 2 до 10 г/м³ без продувки ванны кислородом и от 14 до 100 г/м³ при продувке кислородом [6].

Для очистки газов от пыли перед выбросом в атмосферу применяют мокрые скрубберы (с дробой Вентури в качестве коагулятора), мокрые пылеуловители типа "Ротоклон", рукавные фильтры. Температура поступающих на очистку газов может быть от 80 до 250⁰С в зависимости от способа охлаждения и способа очистки отходящих газов.

При плавке чугуна в вагранках выделяются газы, содержащие мелкодисперсную пыль, окись углерода, сернистый ангидрид.

Запыленность газа зависит от состава шихты и степени её загрязнения и в среднем составляет 13 г/м³ [6]. Эксплуатирующиеся в настоящее время вагранки оснащены, как правило, сухими или мокрыми искрогасителями.

Кроме плавильных печей выделение пыли в литейных цехах происходит от оборудования землеприготовительного отделения, транспортного оборудования, выбивных решеток, обдирочно-шлифовальных стенок и др. На пылящем оборудовании устанавливаются укрытия, оснащенные системами аспирации. Отсасываемый воздух перед выбросом в атмосферу должен подвергаться очистке. Обычно очистку аспирационного воздуха в литейных цехах осуществляют в сухих и мокрых циклонах, рукавных фильтрах и других аппаратах в зависимости от запыленности воздуха и дисперсности пыли. Запыленность воздуха систем аспирации составляет 0,1-7 г/м³.

2. ТРЕБОВАНИЯ К ПЫЛЕУЛАВЛИВАЮЩИМ УСТАНОВКАМ В ПЕРИОД ПРОВЕРКИ ЭФФЕКТИВНОСТИ

2.1. Пылеулавливающее оборудование, применяемое для очистки отходящих газов электростанций, сушильных установок обогатительных и брикетных фабрик, а также систем аспирации предприятий, должно подвергаться проверке эффективности не реже одного раза в год, пылеулавливающее оборудование котельных – не реже двух раз в год [7]. Кроме того, все пылеулавливающие установки должны подвергаться проверке эффективности в следующих случаях:

- после окончания строительства;
- после реконструкции или капитального ремонта;
- при изменении технологического режима работы пылегазо-выделяющего агрегата;
- при очевидном снижении эффективности (например, по заметному изменению внешнего вида факела, выходящего из дымовой трубы).

2.2. При оценке эффективности работы очистной установки должны определяться следующие параметры:

- количество газа на входе и выходе из установки;
- количественный и качественный состав вредных веществ на входе и выходе из установок;
- гидравлическое сопротивление всей пылеулавливающей установки и отдельных её аппаратов;
- температура газа на входе и выходе из установки;
- степень очистки газа установки в целом и каждым аппаратом в отдельности.

3. ВЫБОР И ОБОРУДОВАНИЕ МЕСТ ЗАМЕРА ПАРАМЕТРОВ ПЫЛЕГАЗОВЫХ ПОТЯКОВ

3.1. Важным условием для получения достоверных данных о работе пылеулавливающего оборудования является правильный выбор точек для замера параметров газового потока. Замер пара-

метров необходимо осуществлять на прямом участке газопровода, отделенном от вентиляторов, дросселей, задвижек, сужений или расширений газопровода. Не следует располагать места замера параметров вблизи люков, где возможен подсос воздуха. Измерение параметров можно осуществлять на горизонтальных и наклонных газопроводах, но следует предпочитать вертикальные, так как в них пыль распределяется по сечению газопровода более равномерно. Длина прямолинейного участка должна быть не менее 8Д, причем до сечения газопровода по ходу газа, где осуществляются измерения, — не менее 6Д и после него — не менее 2Д (Д — диаметр газопровода), для газоходов прямоугольного сечения

$$D = \frac{4F}{\Pi},$$

где F , m^2 и Π , m , соответственно, площадь и периметр сечения.

При отсутствии прямолинейных участков необходимой длины допускается оборудовать точки замеров в месте, делящем выбранный для измерения участок в отношении 3:1 в направлении движения газов. Допускается размещать точки замеров непосредственно в месте внезапного расширения или сужения потока. При этом размер выбранного сечения газохода принимают соответствующим наименьшему сечению канала.

В выбранных для замеров местах газопровода прорезаются два отверстия диаметром 50 мм, расположенные на расстоянии равном четверти окружности газохода. К ним привариваются короткие штуцеры длиной 20–30 мм, снабженные заглушками. Для газопроводов с небольшим диаметром (до 400 мм) достаточно одного отверстия.

В газопроводах четырехугольного сечения поперек одной из боковых поверхностей вырезается прямоугольное отверстие шириной 50 мм, снабженное задвижкой, или приваривается такое количество штуцеров, чтобы пневмометрическими и пылезаборными трубками можно было попасть в любую точку замеров.

Над штуцерами к газоходу приваривают стальные прутки диаметром 10–12 мм для поддержания пневмометрических и пылезаборных трубок. Длина прутка выбирается в зависимости от длины поддерживаемой трубки. К этим же пруткам крепят дере-

вые рейки с разметкой, соответствующей глубине замера при определении скорости и запыленности газового потока. На рейке делают отметки, соответствующие центру газопровода, его диаметру и расстоянию от стенок газопровода до точек замеров.

3.2. . Для оборудования мест замера параметров пылегазовых потоков в газопроводах диаметром 400 мм с небольшой толщиной стенок, где сложно приварить штуцер и пруток для поддержания пневмометрических и пылезаборных трубок, рекомендуется применять приспособление, приведенное на рис. 3.1.

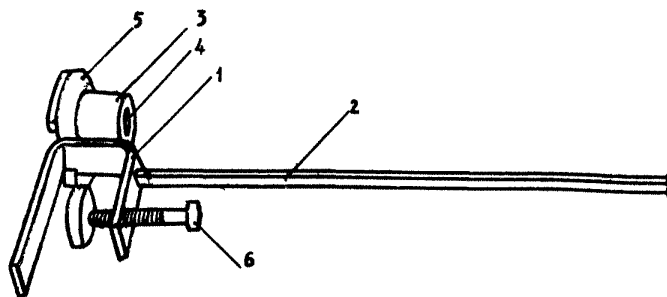


Рис. 3.1. Приспособление для поддержания пылезаборных и пневмометрических трубок:
1 - трубка; 2 - стальной пруток;
3 - кольцо; 4 - резинковая пробка;
5 - уплотнитель из нежесткой резины;
6 - винт.

Приспособление состоит из струбицы, приваренного к ней стального прутка и кольца. Струбина изготовлена из 5 мм стали, диаметр прутка Ю-12 мм. В стальное кольцо вставляется резиновая пробка (№ 45) с отверстием в центре, диаметр отверстия соответствует диаметру заборной или пневмометрической трубки, термометра или трубки для присоединения U-образного манометра. К пробке крепится уплотнитель из мелкопористой резины.

Приспособление винтом плотно прикручивается к стенке газопровода, при этом одна пластинка струбицы вставляется в отверстие газохода, уплотнитель герметизирует соединение кольца с отверстием. Заборная или пневмометрическая трубка вставляется в отверстие пробки и крепится кронштейном к стальному прутку.

Применение переносного приспособления для поддержания заборных и пневмометрических трубок сокращает затраты времени и уменьшает трудоемкость оборудования мест замера параметров пылегазовых потоков.

4. ОПРЕДЕЛЕНИЕ ОСНОВНЫХ ПАРАМЕТРОВ ПЫЛЕГАЗОВЫХ ПОТОКОВ

Для осуществления контроля пылеулавливающих установок необходимо знать следующие характеристики пылегазового потока: температуру, плотность, давление, скорость, количество газа, проходящего по газопроводу, его запыленность.

4.1. Измерение температуры газов

При контроле систем пылеулавливания на предприятиях угольной промышленности, где температура газов не превышает 400 °С, рекомендуется применять наиболее простые и распространенные жидкостные стеклянные или манометрические термометры.

Погрешность при измерении жидкостными термометрами составляет 2-4% (ртутными - 1,5-2%). Для измерения температуры газового потока термометр, с надетой на него резиновой пробкой,

плотно вставляется в отверстие газохода на глубину, равную высоте столба рабочей жидкости.

При измерениях температур жидкостными термометрами показания снимают после полного прогрева прибора (через 5-10 минут после установки термометра в газоход), не доставая его из газохода.

Применение термометров с разрывами ртутных или спиртовых столбиков не допускается. Нельзя нагревать термометры выше максимальной температуры, указанной на шкале.

При дистанционном и централизованном измерении температуры горячих газов наиболее часто применяют термоэлектрические пирометры (термопары). Пределы измерения температур при помощи термопар составляют от -100°C до $+1600^{\circ}\text{C}$ в зависимости от материала термопары.

Для более точного дистанционного измерения температур от 100 до 500°C применяют медные и платиновые термометры сопротивления.

4.2. Измерение влажности газов

При оценке и анализе работы пылеулавливающего оборудования большое значение имеет определение влажности, так как это необходимо при расчетах плотности, скорости и расхода газов.

Содержание влаги в газе может характеризоваться следующими величинами:

- концентрацией водяных паров f , отнесенной к 1 м^3 сухого газа при нормальных условиях (0°C , 760 мм рт.ст.), г/м^3 сух.;
- концентрацией водяных паров f' , отнесенной к 1 м^3 влажного газа при нормальных условиях, г/м^3 вл.;
- концентрацией водяных паров f'' , отнесенной к 1 м^3 влажного газа при данных температуре и давлении, г/м^3 ;

- величиной парциального давления водяных паров, мм рт.ст. ;

- объемным процентом

$$\left(\frac{P_{\text{H}_2\text{O}}}{P} \right) \cdot 100, \% \text{ об}, \quad (4.1)$$

где P - общее давление данного газа, которое равно барометрическому давлению плюс (минус) давление в аппарате ($\text{Ва} \pm P_s$);

- концентрацией водяных паров в газе χ , кг/кг или г/г газа;

- точкой росы - температурой, при которой водяные пары находятся в состоянии насыщения и при которой начинается выделение влаги t_p , °C;

- относительной влажностью, то есть степенью приближения к насыщенному состоянию при данных условиях, φ %.

Относительная влажность есть отношение массового количества водяных паров, содержащихся в 1 м^3 влажного газа, к такому количеству водяного пара, которое может содержаться в 1 м^3 газа при состоянии насыщения при тех же условиях

$$\varphi = f''/f'_H = f'/f_H = P_{H_2O}/P_{H_2O}^{\text{нас}} \quad (4.2)$$

Зависимости между различными значениями влагосодержания следующие:

$$f = \rho \chi, \quad \text{г/м}^3 \text{ сух.} \quad (4.3)$$

$$\frac{1}{f} = \frac{1}{f'} - \frac{1}{804}, \quad \text{г/м}^3 \text{ сух. или } f = \frac{804f'}{804} - f' \quad (4.4)$$

$$f' = \frac{\chi}{1/\rho_0 + \chi/804}, \quad \text{г/м}^3 \text{ вл.} \quad (4.5)$$

$$\frac{1}{f'} = \frac{1}{f} + \frac{1}{804}, \quad \text{г/м}^3 \text{ вл. или } f' = \frac{804f}{804+f} \quad (4.6)$$

$$f' = \frac{804 \cdot P_{H_2O}}{(Ba \pm P_s)}, \quad \text{г/м}^3 \text{ вл.} \quad (4.7)$$

$$f' = 0,36 \frac{Ba \pm P_s}{(273+t)(1/f + 1/804)}, \quad \text{г/м}^3 \quad (4.8)$$

$$f'' = 0,36f'' \frac{Ba \pm P_s}{273+t}, \quad \text{г/м}^3 \quad (4.9)$$

$$f'' = 0,36 \frac{Ba \pm P_g}{(273+t)(\frac{1}{P_g} + \frac{x}{804})}, \quad \text{г/м}^3 \quad (4.10)$$

$$f'' = \frac{21,23 P_{H_2O}}{273+t}, \quad \text{г/м}^3 \quad (P_{H_2O} \text{ в мм вод.ст.}) (4.11)$$

$$f'' = \frac{290 \cdot P_{H_2O}}{273+t}, \quad \text{г/м}^3 \quad (P_{H_2O} \text{ в мм рт.ст.}) (4.12)$$

$$P_{H_2O} = \frac{f'(Ba \pm P_g)}{804}, \quad \text{мм рт.ст.} \quad (4.13)$$

$$P_{H_2O} = \frac{f''(273+t)}{21,23}, \quad \text{мм вод.ст.} \quad (4.14)$$

$$P_{H_2O} = \frac{f''(273+t)}{290}, \quad \text{мм рт.ст.}, \quad (4.15)$$

где ρ_0 - плотность газа при нормальных условиях, г/м³ сух;
 P_g - статическое давление газа, мм рт.ст.;
 t - температура газа, °C;
 804 - масса 1 м³ водяных паров при нормальных условиях.

Давление водяных паров и влагосодержание газа при насыщении и давлении смеси 760 мм рт.ст. приведены в табл. П.1.1.

При расчетах, связанных с пылеулавливанием, чаще всего пользуются величинами абсолютного влагосодержания и относительной влажности.

Чаще всего влажность определяют с помощью психрометров или конденсационным методом. При наличии в газе примесей сернистого ангидрида $\cdot SO_2$ (образующегося при горении топлива с

приведенным содержанием серы $S_{\text{пр}} > 0,05\%$ на I МДж/кг), способного значительно поднять температуру конденсации влаги, используют приборы для определения точки росы.

4.2.1. Определение влажности газов психрометрическим методом

Для измерения влагосодержания газов по разности температур сухого и мокрого термометров применяют приборы, называемые психрометрами (рис. 4.1) класса точности не ниже I,0 по ГОСТ 6353-52. Сухой термометр показывает температуру окружающего неназощенного газа, а мокрый показывает меньшую температуру, так как на нем происходит испарение воды, связанное с расходом тепла. Понижение температуры тем больше, чем суше окружающий термометр газ.

По разности показаний сухого и мокрого термометров определяется парциальное давление водяных паров газовой среды при температуре сухого термометра.

4.2.1.1. Проведение замеров

1. Перед началом измерений влажности замеряют статическое давление газа в газоходе (P_g).

2. В точке отбора газов собирается схема (рис. 4.2).

3. Включается тягодутьевое устройство, схема проверяется на герметичность, марля или батист у мокрого термометра смачивается дистиллированной водой.

4. На реометре устанавливается расход 20-25 л/мин, отсчет показаний термометров производится через 5-10 мин (когда прибор прогреется).

Если температура газа и его влажность колеблются, необходимо сделать несколько последовательных отсчетов и взять средние значения.

4.2.1.2. Обработка результатов и расчет

Расчет производится по формуле

$$P_{\text{H}_2\text{O}} = \frac{[P_{\text{нас}} - C(t_c - t_m)(B_a \pm P_{\text{H}_2\text{O}})](B_a \pm P_g)}{(B_a \pm P_{\text{H}_2\text{O}})}, \quad \text{мм рт.ст.}, \quad (4.16)$$

где $P_{\text{H}_2\text{O}}$ - давление водяных паров в газе, мм рт.ст.;

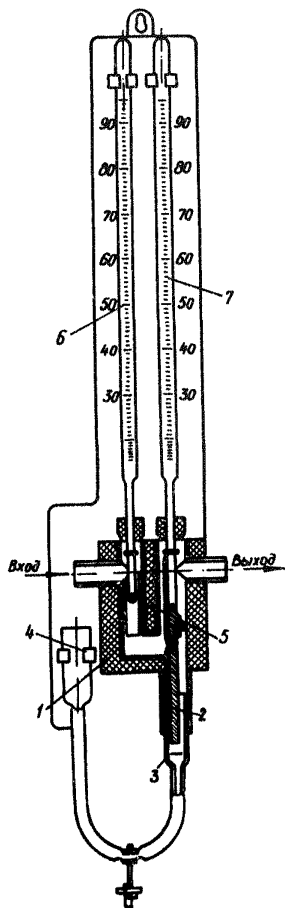


Рис. 4. I. Психрометр
Гинцевмета:

- 1 - корпус с тройником из стальных или латунных трубок диаметром 12 мм;
- 2 - марля, погруженная в воду;
- 3 - стакан с водой;
- 4 - подвижный баллон для регулирования уровня воды в стакане;
- 5 - асбестовое волокно для теплоизоляции корпуса;
- 6 - сухой термометр;
- 7 - влажный термометр.

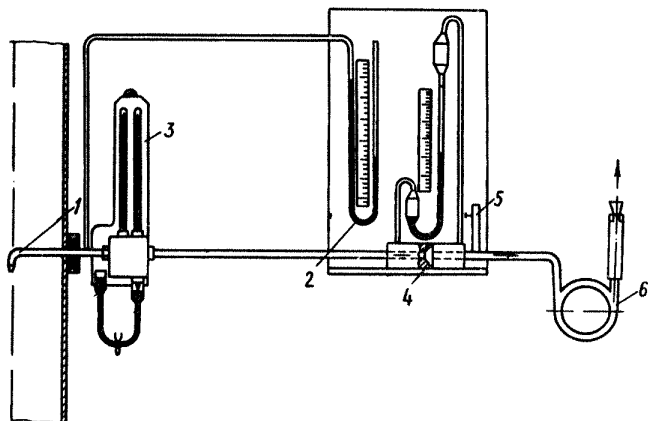


Рис. 4.2. Схема измерения влажности запыленного движущегося газа при помощи психрометра:
 1 - пылеотборная трубка с патроном для внутренней фильтрации;
 2 - U-образный манометр;
 3 - психрометр;
 4 - реометр;
 5 - регулировочный зажим;
 6 - тягодутьевое устройство.

- $P_{\text{нас}}$ - давление насыщенного водяного пара при температуре влажного термометра, мм рт.ст. (находим по табл. П.І.І.);
- t_c - температура сухого термометра, $^{\circ}\text{C}$;
- t_m - температура мокрого термометра, $^{\circ}\text{C}$;
- B_a - барометрическое давление, мм рт.ст. (зверяют атмосферное давление барометром);
- $P_{\text{пс}}$ - статический напор газов в психрометре (на реометре), мм рт.ст.;
- P_g - статический напор газа в газоходе, мм рт.ст.;
- C - коэффициент, величина которого зависит от скорости газа у шарика мокрого термометра. При скорости газа свыше 5 м/с коэффициент равен $0,662 \cdot 10^{-3}$.

Зависимость психрометрической постоянной "С" от скорости газа приведена на рис. 4.3.

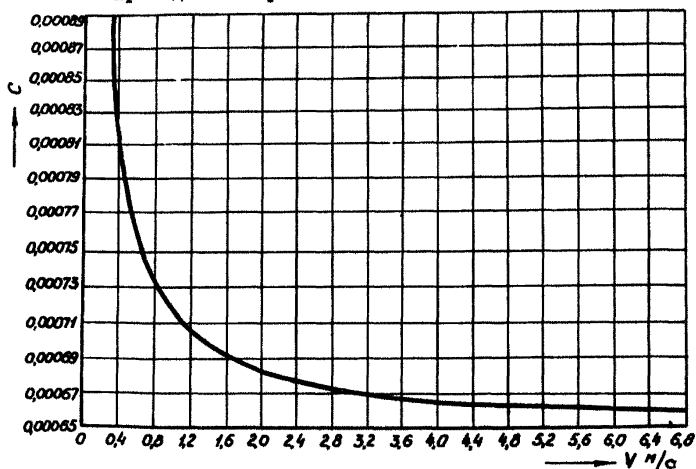


Рис. 4.3. Изменение психрометрической постоянной "С" в зависимости от скорости газа "V".

По формуле 4.16 при $C = 0,662 \cdot 10^{-3}$ построена номограмма (рис. П.І.І.), по которой можно определить значения $P_{\text{H}_2\text{O}, t_p, \gamma}$ не производя вычислений и не имея справочных таблиц.

Порядок определения этих величин следующий.

На верхней горизонтальной шкале находят точку, соответствующую t_M , от неё проводят вертикаль до пересечения с линией заданного значения ($Ba \pm P_S$). От точки пересечения проводят горизонталь до пересечения с линией заданного значения ($Ba \pm P_{п.с.}$), от этой точки пересечения опускают вертикальную линию до оси абсцисс и далее проводят наклонную линию параллельно нанесенной сетке до пересечения в точке "а" с другой горизонтальной стрелкой, проведенной следующим образом: на средней горизонтальной шкале находят значение разности ($t_C - t_M$), от этой точки проводят вниз вертикаль до пересечения с линией заданного значения ($Ba \pm P_S$) и далее горизонталь до встречи с наклонной стрелкой в точке "а". Абсцисса точки "а" на нижней шкале дает значение точки росы и искомого P_{H_2O} .

Для определения ψ следует от найденной точки опустить вертикаль до пересечения в точке "б" с горизонталью, соответствующей температуре сухого термометра (нижняя левая шкала).

П р и м е р.

Психрометр дал показания $t_C = 55^\circ\text{C}$, $t_M = 41^\circ\text{C}$. Барометрическое давление 745 мм рт.ст.; давление в газоходе 5 мм рт.ст. В психрометре при проведении замера было разрежение 145 мм рт.ст. По номограмме (рис. П.1.1.) находим, что при данных условиях парциальное давление водяных паров в газе, находящемся в газоходе, равно $P_{H_2O} = 65,5$ мм рт.ст., что соответствует точке росы $\approx 43,2^\circ\text{C}$ и $\psi = 55\%$ (экстрополяция).

4.2.1.3. Особенности измерения

1. Для психрометра следует применять термометры с ценой деления $0,2^\circ\text{C}$ по ГОСТ II2-78Е.

2. Прибор должен иметь хорошую тепловую изоляцию, чтобы газ не остывал на пути от сухого до мокрого термометра.

3. Для неподвижного воздуха величина коэффициента $C = 0,00074$, для движущегося газа коэффициент изменяется, но при скорости газа выше 5 м/с этот коэффициент становится практически постоянным и равен $0,000662$ (рис. 4.3).

4.2.2. Абсолютный весовой метод определения влажности

Сущность метода состоит в том, что точно измеренное количество газа пропускают через U-образный сосуд, в который помещено вещество, хорошо поглощающее влагу. До и после отбора газа U-образный сосуд взвешивают и по величине прироста определяют величину влагосодержания. В качестве влагопоглощающих веществ применяют: хлористый кальций плавленный, едкий натр плавленный, силикагель, Al_2O_3 (кальцинированный), CaO , $CaSO_4$ (свободный от воды) и др. При выборе влагопоглотителя следует помнить, что некоторые из них могут поглощать, кроме водяных паров, также и другие компоненты газовых смесей. Так, например, $NaOH$, CaO и KOH поглощают CO_2 , SO_2 , HCl , Cl_2 и т.д.

Поэтому для газов, содержащих азот, кислород, водород, метан, окись углерода, сернистый ангидрид, уголекислоту, можно применять $CaCl_2$, P_2O_5 , H_2SO_4 , $CaSO_4$.

4.2.2.1. Подготовка к замерам

1. Твердые поглотители помещают в U-образный сосуд в виде кусочков средним размером 3-5 мм (при диаметре сосуда 15-20 мм). Порошкообразные поглотители можно предварительно перемешать с кусочками пемзы.

2. U-образный сосуд должен плотно закрываться притертыми пробками или резиновыми пробками с вставленными в них стеклянными трубками, на которые надевают резиновые трубки с зажимами.

3. U-образные сосуды нумеруют и взвешивают на аналитических весах с точностью до 0,0001 г.

4. На месте отбора проб газа собирают схему, как в предыдущем методе (рис. 4.2), заменив психрометр на два-три U-образных сосуда с поглотителем (сосуды соединяют последовательно).

4.2.2.2. Проведение замеров

1. Включают тягодутьевое устройство, устанавливают расход на расходомере 1-3 л/мин, открывают зажимы или краны на поглотительных сосудах и пропускают газ через поглотители с постоянным расходом в течение 10-20 мин. Отмечают продолжи-

тельность отбора пробы, расход газа, статическое давление у реометра P_p , мм рт.ст., температуру газа у реометра t_p , $^{\circ}\text{C}$, барометрическое давление B_a , мм рт.ст.

2. По окончании замера быстро перекрывают зажимы или краны у поглотительных сосудов и отключают тягодутьевое устройство.

3. Поглотительные сосуды взвешивают на аналитических весах. При правильной работе последний сосуд не должен изменяться в весе, что будет доказывать полную осушку газа. Если последний поглотитель увеличивается в весе, то для следующего анализа берут большее число последовательно установленных поглотителей или протягивают газ с меньшей скоростью.

4.2.2.3. Обработка результатов и расчет

Влагосодержание определяют по формуле

$$f = 1000 G / L_0 \tau, \text{ г/м}^3 \text{ сух}, \quad (4.17)$$

где G - привес сосудов, г;

L_0 - количество газа, протянутого через сосуды в минуту при нормальных условиях, л/мин сух.;

$$L_0 = 0,36 L \frac{B_a \pm P_p}{273 + t_p}, \quad \text{л/мин сух.}, \quad (4.18)$$

где τ - продолжительность отбора, мин.;

L - показания реометра, л/мин.;

P_p - статическое давление на реометре, мм рт.ст.;

B_a - барометрическое давление, мм рт.ст.

П р и м е р.

При замере влажности газа вес поглотительных сосудов до замеров составил 453,4 г, после замеров - 454,8 г; продолжительность замера 10 мин., давление у реометра 80 мм рт.ст., температура газа у реометра 30°C , расход газа по реометру 3 л/мин., барометрическое давление 745 мм рт.ст.

$$L_0 = 0,36 \cdot 3 \frac{745,8 + 80}{273 + 30} = 2,37 \text{ л}$$

$$f = 1000 \frac{(454,8 - 453,4)}{2,37 \cdot 10} = 65,5 \text{ г/м}^3 \text{ сух}$$

4.2.3. Конденсационный метод

Ненасыщенный водяными парами газ охлаждается до температуры ниже точки росы, конденсат взвешивается или замеряется его объем. Фактическая влажность газа определяется количеством сконденсированной и оставшейся в насыщенном газе влаги при данной температуре.

Для сбора конденсата может служить стеклянная колба с трубкой для входа газа с конденсатом (длинная трубка) и трубкой для выхода газа. Если воздушного охлаждения для конденсации водяных паров недостаточно, применяют водяной змеевиковый холодильник перед сосудом для сбора конденсата.

4.2.3.1. Проведение замеров

1. Замерить статическое давление в газопроводе.
2. В месте замера собрать схему (рис. 4.2), заменив психрометр на сосуд для сбора конденсата.
3. Включить тягодутьевое устройство, открыть эжект, установить определенный расход газа (15–25 л/мин), протянуть газ через сосуд в течение 15–20 мин. Газ проходит через сосуд для сбора конденсата, где происходит снижение его температуры и конденсация водяных паров.
4. Количество конденсата замеряется бюреткой.
5. Температура и разрежение газа контролируется по термометру и манометру.

4.2.3.2. Обработка результатов и расчет

1. Количество влаги, оставшейся в насыщенном газе после конденсационного сосуда, f_2 определяется по таблице (табл. П.1.1).
2. Количество газа, протянутого через сосуд, определяется по формуле

$$L_0 = L \cdot \tau \frac{B_a \pm P_p}{3,46(273 + t_p)(0,804 + f_2)}, \text{ л сух,} \quad (4.19)$$

где L - количество протянутого газа, л/мин.;
 τ - продолжительность отбора, мин.;
 B_a - барометрическое давление, мм рт.ст.;
 P_p - статическое давление на реометре, мм рт.ст.;
 t_p - температура газа у реометра, °C;
 f_2 - влагосодержание насыщенного газа при температуре реометра, кг/м³ сух.

Общее влагосодержание газа определяют по формуле

$$f = \frac{G \cdot 1000}{L} + f_2, \quad \text{г/м}^3 \text{ сух} \quad (4.20)$$

При протягивании газа через сосуд необходимо следить, чтобы не было уноса влаги из сосуда.

Нельзя допускать уноса брызг из прибора и конденсации влаги в подводящих трубках.

Сосуд для отбора влаги удобно включить непосредственно в реометр, чтобы сконденсированная влага не попала в прибор.

П р и м е р.

При проведении замера через реометр было протянуто за $\tau = 15$ мин. $L = 20$ л/мин. влажного газа. При этом термометр у реометра показывал температуру газа $t_p = 28^\circ\text{C}$, разрежение $P_p = 70$ мм рт.ст. Барометрическое давление в это время было $B_a = 740$ мм рт.ст. В сосуде сконденсировалось $G = 21,8407$ г влаги.

По табл. П.И.И. находим, что влагосодержание насыщенного газа при $t = 28^\circ\text{C}$ $f_2 = 31,1$ г/м³ сух.

Общий расход газа, протянутого через сосуд:

$$L \cdot \tau = 20 \cdot 15 = 300 \text{ л,}$$

$$L_0 = 300 \frac{670}{3,46 \cdot 301 \cdot 0,8351} = 231 \text{ л сух.}$$

Общее влагосодержание измеряемого газа равно

$$f = \frac{21,8407 \cdot 1000}{231} + 31,1 = 94,5 + 31,1 = 125,6 \text{ г/м}^3 \text{ сух.}$$

$$f' = 804 \cdot 125,6 / (804 + 125,5) = 108,6 \text{ г/м}^3 \text{ вл}$$

$$f^* = 0,36 \cdot 108,6 \cdot 670 / 301 = 87,1 \text{ г/м}^3$$

$$P_{\text{H}_2\text{O}} = 87,1 \cdot 301 / 290 = 90,5 \text{ мм рт.ст.}$$

4.2.4. Определение влажности по точке росы

Сущность метода заключается в определении температуры газа при образовании конденсата на охлаждаемой поверхности.

В лабораторной практике для определения точки росы используют прибор, изображенный на рис. 4.4.

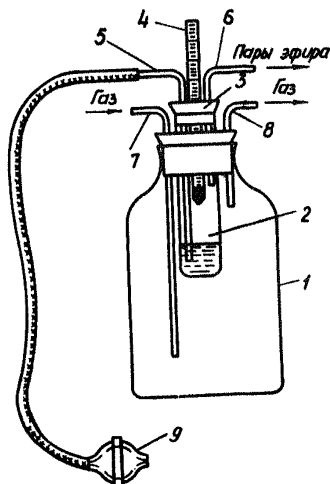


Рис. 4.4. Прибор для определения точки росы:

- 1 - склянка;
- 2 - металлическая хромированная пробирка;
- 3 - пробка;
- 4 - термометр;
- 5, 6, 7, 8 - трубки;
- 9 - резиновая груша;

Он состоит из склянки объемом около 1 л, в которую на резиновой пробке вставлена металлическая хромированная пробирка с блестящей наружной поверхностью. Диаметр пробирки 25 мм, длина 110 мм. В пробирку наливают 10 мл эфира и закрывают пробкой с отверстиями, через которые вставлены термометр и две трубки. К трубке прикреплена резиновая груша, при помощи которой можно продувать атмосферный воздух через эфир. Через склянку пропускают по трубкам анализируемый газ.

4.2.4.1. Проведение замера

1. Собрать схему (см. рис. 4.2), заменив

психрометр на прибор для определения точки росы.

2. Включить тягодутьевое устройство и протянуть через прибор газ в течение 5-10 мин., чтобы осуществить многократный газовый обмен в колбе и нагреть прибор и пробирку.

3. Закрывать зажимы, отключить тягодутьевое устройство.

4. При помощи груши продуть воздух через эфир, который, испаряясь, охладит пробирку до тех пор, пока на хромированной поверхности не появятся капельки росы. В этот момент отметить показания термометра. Прекратить продувку воздуха через эфир.

5. В момент исчезновения росы опять отметить показания термометра. Среднее значение этих показаний дает точку росы.

4.3. Определение плотности

4.3.1. Плотность дымовых газов при 0°C и 760 мм рт.ст., полученных при горении различных видов топлива приведена на диаграмме (рис. П.1.2). Плотность и вязкость газов аспирационных систем с достаточной для практических расчетов точностью может быть принята равной плотности и вязкости воздуха, находящегося в одинаковых по температуре и давлению условиях.

4.3.2. Плотность газа ρ при рабочих условиях, температуре t и давлении $(B_a \pm P_s)$ мм рт.ст. выражается формулой

$$\rho = \frac{\rho_0 \cdot 273 (B_a \pm P_s)}{(273 + t) 760}, \quad \text{кг/м}^3, \quad (4.21)$$

где ρ_0 - плотность газа при нормальных условиях ($t = 0^{\circ}\text{C}$, $B_a = 760$ мм рт.ст.), кг/м^3 , для воздуха $\rho_0 = 1,293 \text{ кг/м}^3$;

B_a - барометрическое давление, мм рт.ст.;

P_s - давление или разрежение в аппарате (газоходе), мм рт.ст., причем если газ находится под разрежением, то в выражении $(B_a \pm P_s)$ ставится знак минус, если в газоходе или аппарате избыточное давление - плюс.

На основании формулы (4.21) построена номограмма (рис. П.1.3), по которой легко найти значение ρ , зная ρ_0 , t и $(B_a \pm P_s)$, или любую из этих величин, если известны три другие.

П р и м е р.

Какова плотность газа при $t = 175^{\circ}\text{C}$ и $(Ba \pm P_g) = 730$ мм рт.ст., если при нормальных условиях $\rho_0 = 1,27$ кг/м³? По номограмме (рис. П.1.3) проводя стрелки от $\rho_0 = 1,27$ кг/м³ до линии, соответствующей $t = 175^{\circ}\text{C}$, и далее до линии соответствующей $Ba \pm P_g = 730$ мм рт.ст., находим значение $\rho = 0,745$ кг/м³.

4.3.3. Плотность влажного газа, приведенная к нормальным условиям (0°C и 760 мм рт.ст.) выражается формулой

$$\rho_0 = \rho_{\text{сух}} - \frac{Y \cdot P_{\text{H}_2\text{O}}}{Ba} (\rho_{\text{сух}} - 0,804), \text{ кг/м}^3, \quad (4.22)$$

где $\rho_{\text{сух}}$ — плотность сухого газа при нормальных условиях, кг/м³;

Y — относительная влажность газа, %;

$P_{\text{H}_2\text{O}}$ — парциальное давление водяных паров при насыщении при данной температуре, мм рт.ст., эта величина находится по таблице (табл. П.1.1);

Ba — барометрическое давление, мм рт.ст.

На основании формулы (4.22) построена номограмма (рис. П.1.4).

П р и м е р.

Дымовые газы имеют температуру 55°C и относительную влажность 80%.

Какую плотность, приведенную к 0°C и 760 мм рт.ст., имеют эти газы, если в сухом состоянии и давлении 760 мм рт.ст. их плотность равна $1,35$ кг/м³?

По номограмме (рис. П.1.4) находим (двигаясь по стрелкам), что для этого случая $\rho_0 = 1,284$ кг/м³.

Этой же номограммой можно пользоваться для нахождения плотности влажных газов, приведенных к 0°C и давлению 760 мм рт.ст., когда неизвестна температура газов, а содержание влаги дано как парциальное давление водяных паров в этом газе. В этом случае на оси ординат находят заданное значение парциального давления и от него, как это показано пунктиром на номограмме (см. рис. П.1.4) определяют плотность влажного газа.

Пример.

Чему равна плотность влажных газов при нормальных условиях, если парциальное давление водяных паров 200 мм рт.ст., плотность сухих газов при нормальных условиях $1,2 \text{ кг/м}^3$, а барометрическое давление 700 мм рт.ст.? По номограмме находим $\rho_0 = 1,086 \text{ кг/м}^3$.

4.3.4. Плотность влажного воздуха

На номограмме (рис. П.1.5) приведена плотность влажного воздуха. Способ определения плотности влажного воздуха с помощью номограмм понятен из приведенного примера.

Пример.

Требуется найти плотность воздуха при рабочих условиях: температуре 90°C , давлении 640 мм рт.ст., относительной влажности 80%.

Двигаясь по стрелкам находим $\rho = 0,618 \text{ кг/м}^3$. Пользуясь номограммами (рис. П.1.4 и рис. П.1.5) можно решать и некоторые другие задачи для влажного воздуха.

Пример.

Чему равна плотность воздуха при давлении в газоходке 600 мм рт.ст., температуре 70°C и парциальном давлении водяных паров 150 мм рт.ст.?

По правой части номограммы (рис. П.1.4) находим, что при $P_{\text{H}_2\text{O}} = 150 \text{ мм рт.ст.}$ и 70°C относительная влажность воздуха $\varphi = 64,5\%$.

По номограмме (рис. П.1.5) находим, что для заданных условий $\rho = 0,74 \text{ кг/м}^3$.

4.4. Измерение давлений

Для определения аэродинамического сопротивления пылеуловителей, при замерах скорости и количества газов необходимо замерять статическое и динамическое давления. Единицей измерения давления газов являются н/м^2 (Паскаль), мм вод.ст., мм рт.ст., техническая атмосфера (1 кг/см^2), бар (соотношение между единицами давления приведено в табл. 4.1). Измерения давления производятся манометрами класса точности от 0,5 до 1,0 по ГОСТ 11161-71, ГОСТ 18140-77 и тягомерами по ГОСТ 2648-78.

Таблица 4.1

Соотношение между единицами давления

Единицы давления	Ньютон на квадратный метр, н/м ² (Паскаль)	Физическая атмосфера, атм.	Техническая атмосфера, кг/см ²	мм рт.ст.	мм вод.ст.
Ньютон на квадратный метр н/м ² (Паскаль)	1	$9,87 \cdot 10^{-6}$	$1,02 \cdot 10^{-5}$	$7,5 \cdot 10^{-3}$	0,102
Физическая атмосфера, атм.	$1,013 \cdot 10^5$	1	1,033	760	10330
Техническая атмосфера, кг/см ²	98066	0,968	1	735,56	10000
мм рт.ст.	133,3	$1,31 \cdot 10^{-3}$	$1,36 \cdot 10^{-3}$	1	13,6
мм вод.ст.	9,807	$0,0968 \cdot 10^{-3}$	$0,1 \cdot 10^{-3}$	0,0736	1

4.4.1. Измерение динамического давления

Трубку (рис. 4.5а), изогнутую под углом 90° , вводят в газопровод так, чтобы ось изогнутой части совпала с направлением потока газов, а отверстие трубки было направлено навстречу потоку. Трубку 2 устанавливают заподлицо со стенкой газопровода и затем соединяют обе трубки с дифференциальным манометром. В этом случае дифференциальный манометр покажет величину динамического давления.

4.4.2. Измерение полного и статического давлений

Если к одному колену U-образного манометра подключить изогнутую трубку 1 (рис. 4.5б), а другое колено оставить свободным, то манометр покажет полный напор газового потока. При подключении одной трубки 2 к манометру, прибор покажет статическое давление P_s (рис. 4.5в).

(4.23)

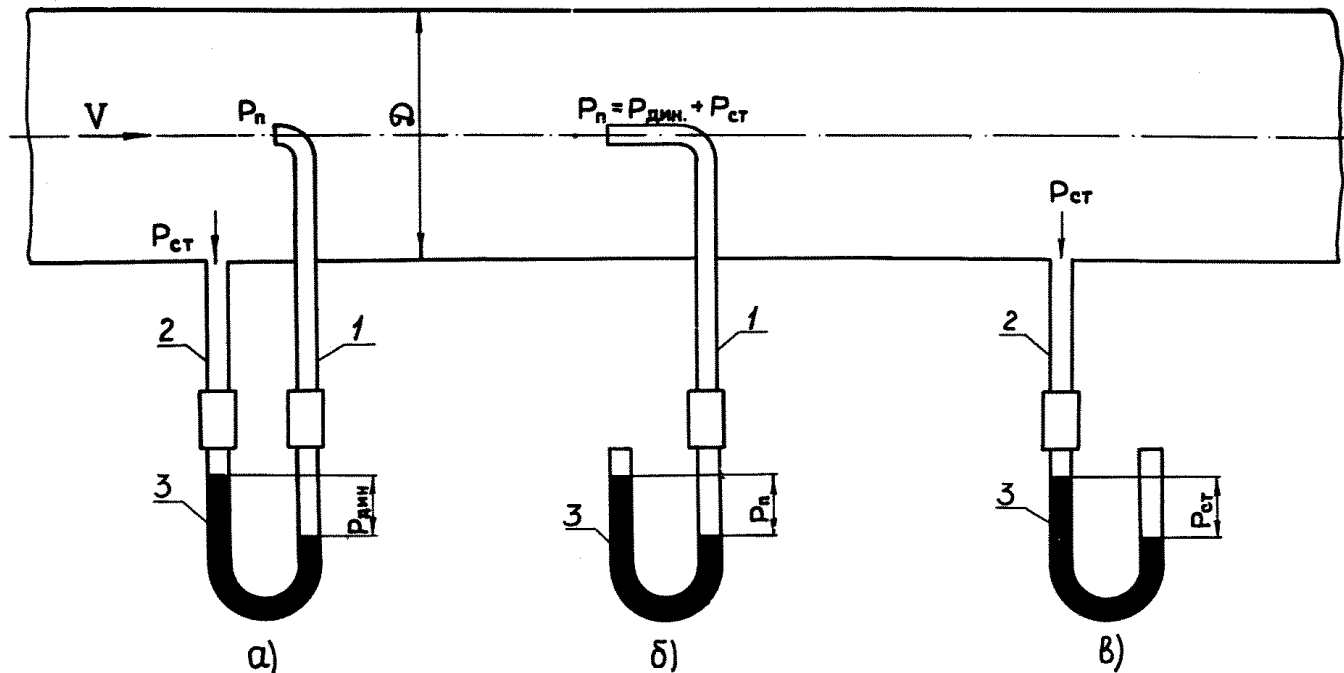


Рис. 4.5. СХЕМА ИЗМЕРЕНИЙ ДАВЛЕНИЙ ГАЗОВ.

а) динамического; б) полного; в) статического
 1,2 - ТРУБКИ СТЕКЛЯННЫЕ ИЛИ МЕТАЛЛИЧЕСКИЕ; 3 - МАНОМЕТР

В практике контроля пылеулавливающих установок для измерения статических давлений и разности давлений чаще применяют следующие приборы: жидкостные двухколенные (U -образные) манометры; чашечные манометры; микроманометры с наклонной измерительной трубкой (типа Креля, с вращающимся резервуаром типа ЦАГИ, с вращающимся измерительным капилляром типа ММН). Весовые микроманометры: колокольные и кольцевые. Микроманометры упругого действия – мембранные.

4.4.3. Жидкостные двухколенные (U -образные) манометры (рис. 4.6а)

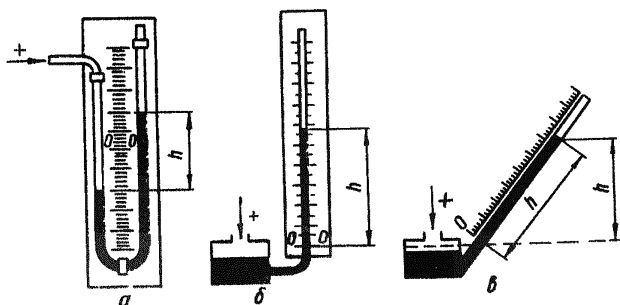


Рис. 4.6. Жидкостные манометрические приборы:

- а) U -образный двухтрубный манометр;
- б) однотрубный манометр;
- в) микроманометр с наклонной трубкой.

U -образный манометр представляет собой изогнутую стеклянную трубку диаметром 5–10 мм наполовину заполненную жидкостью с небольшим поверхностным натяжением. Для заполнения манометров применяют воду, спирт, подкрашенный метилоранж или чернилами, керосин, ртуть.

U -образные манометры применяют при замерах давлений превышающих 20 мм вод.ст. При измерении давлений выше 500 мм вод.ст. применяют манометры заполненные ртутью.

Величина измеряемого давления определяется разностью уровней жидкости, выраженной в миллиметрах. При заполнении ма-

исметров водой измеряемое давление получается в мм вод.ст. Если манометр заполнен другой жидкостью, пересчет производят по формуле

$$P = h \cdot \rho_{ж} / \rho_0, \quad (4.24)$$

где h - показания манометра, мм;
 $\rho_{ж}$ - плотность жидкости, залитой в манометр;
 ρ_0 - плотность жидкости, в единицах которой ведется отсчет (вода, ртуть).

П р и м е р.

При измерении U -образным манометром давления газа разница уровней спирта в коленах манометра составила 185 мм, плотность спирта 0,85 г/см³. Каково измеряемое давление в мм вод.ст.?

По формуле (3.24) определяем:

$$P = 185 \cdot 0,85 / 1 \approx 157 \text{ мм вод.ст.}$$

Ошибки при отсчете показаний U -образных манометров составляют 3-4%. Недостатком двухколенных манометров является трудность отсчета показаний при колебании жидкости в трубках манометра, более удобен отсчет показаний у однострубных (чашечных) манометров.

4.4.4. Чашечный манометр (рис. 4.6б)

Одно колено чашечного манометра представляет собой широкий сосуд небольшой высоты, а другое - трубку малого диаметра. Если соединить широкий сосуд с газопроводом, находящимся под давлением, уровень жидкости в сосуде незначительно уменьшится, а в трубке - поднимется. С достаточной точностью отсчет показаний можно вести только по уровню жидкости в трубке, что облегчает производство замеров. Такой манометр называют однострубным. Однострубный и U -образный манометры измеряют разность подведенного и атмосферного давлений, если одна трубка манометра открыта и сообщается с атмосферой. Если давление подводят к обеим трубкам, то манометр покажет разность этих давлений, в этом случае манометр называют дифференциальным.

4.4.5. Манометры с наклонной измерительной трубкой (рис. 4.6в)

В лабораторной практике для измерения малых давлений и разрежений (от 20 до 200 мм вод.ст.), применяются жидкостные микроманометры с наклонной трубкой.

Аналогично вертикальному чашечному манометру в подобных микроманометрах одно колено представляет собой сосуд с большой поверхностью, а другой – трубку малого диаметра, расположенную под углом к горизонтальной плоскости. Наклонное положение трубки повышает точность измерения. Давление, измеряемое микроманометром с наклонной трубкой, определяется из соотношения

$$P = h \cdot \rho_{ж/\rho} \cdot \sin \alpha, \text{ мм вод.ст.}, \quad (4.25)$$

где ρ – плотность воды при н.у., г/см³;
 P – измеряемое давление, мм вод.ст.;
 h – длина столба жидкости по шкале, мм;
 $\rho_{ж}$ – плотность жидкости, залитой в манометр, г/см³;
 α – угол наклона трубки.

Жидкостные манометрические приборы с непосредственным отсчетом столба жидкости просты по конструкции, достаточно точны и имеют стабильные показания.

При замере давления с газоходом соединяется штуцер прибора со знаком "плюс", при замере разрежения – штуцер прибора со знаком "минус" (см. рис. 4.6).

Недостатком этих приборов является их недостаточная механическая прочность.

4.4.6. Микроманометр с вращающейся измерительной трубкой типа ММН

Одним из вариантов жидкостного микроманометра с наклонной трубкой является микроманометр типа ММН (рис. 4.7). Цилиндрический резервуар прибора герметично закрыт крышкой, в которой имеется трехходовой кран для подсоединения штуцеров микроманометра к точкам замера (со знаком "плюс" и "минус"). Горизонтальная установка прибора регулируется двумя винтовыми ножками с помощью двух взаимно перпендикулярных уровней. После горизонтальной установки прибора регулятором уровня выводится на "нуль" уровень жидкости в стеклянной измеритель-

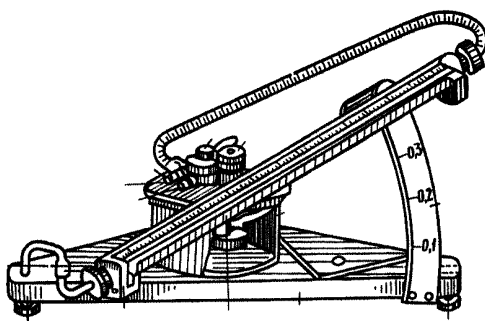


Рис. 4.7. Микроманометр ММН с поворачивающейся трубкой

ной трубке. Трубка шарнирно соединена с резервуаром и может устанавливаться под различными углами, которые фиксируются пятью отверстиями, обозначенными (0,2; 0,3; 0,4; 0,6; 0,8). Эти значения представляют собой произведение $\varphi_{сп} \cdot \sin \alpha$ где $\varphi_{сп} = 0,8095 \text{ г/см}^3$ – плотность спирта, по которой тарируется прибор. Если в прибор залит спирт с другой плотностью или другая жидкость с плотностью $\rho_{ж}$, то замеренную величину давления или разрежения необходимо умножить на величину $\rho_{ж} / 0,8095$.

П р и м е р.

При измерении прибором ММН разности давлений в него был залит спирт, плотность которого $0,85 \text{ г/см}^3$. Трубка микроманометра установлена на фиксаторе $K = 0,4$. Чему равна разность давлений, если жидкость в наклонной трубке поднялась до отметки 140 мм?

$$\Delta P = 140 \cdot 0,4 \cdot 0,85 / 0,8095 = 58,7 \text{ мм вод.ст.}$$

П р и м е р.

При измерении микроманометром ММН разности давлений воды, залитая в микроманометр, поднялась до уровня 185 мм. Трубка установлена на фиксаторе $K = 0,2$.

$$\Delta P = 185 \cdot 0,2 \cdot 1 / 0,8095 = 46 \text{ мм вод.ст.}$$

Пользуясь прибором ММН, можно измерять разность давлений до 200 мм вод.ст. Точность замеров составляет $\pm 1\%$ от верхнего предела измерения.

4.4.7. Особенности измерения давлений жидкостными микроманометрами

1. Во избежание попадания влаги в приборы перед ними необходимо ставить водоотделители (колбы с двумя отводами).

2. Чтобы конденсат не замерзал в линиях и водоотделителях, необходимо прокладывать линии вдоль теплых стенок газопроводов или покрывать их тепловой изоляцией. Прибор следует заполнять жидкостью, температура замерзания которой ниже температуры окружающего воздуха (спирт, керосин).

3. Необходимо соблюдать герметичность соединительных линий, в противном случае искажаются результаты замеров.

4. Отсчет показаний ведется по нижнему краю мениска, если жидкость смачивает стекло (вода, спирт) и по верхнему краю, если жидкость не смачивает стекло (ртуть).

5. Перы ртути ядовиты, поэтому столбик ртути должен быть покрыт слоем воды 15-20 мм. Отсчет при этом ведется по ртутным менискам.

4.5. Определение скорости и расхода газов

Скорости и расходы (объемы) газов могут быть определены при помощи:

1) пневмометрических трубок в комплекте с показывающими приборами;

2) дроссельных устройств и приборов;

3) ротаметров и коллекторов;

4) крыльчатых и чашечных анемометров.

Из приведенных приборов наибольшее распространение получили пневмометрические трубки различных конструкций, позволяющие просто без дополнительных сопротивлений определять скорости и объемы движущихся газов.

4.5.1. Пневмометрические трубки

Пневмометрическая трубка имеет два канала, один из которых воспринимает полное давление, другой - статическое.

4.5.1.1. Пневмометрическими трубками в комплекте с микроманометрами измеряют следующие параметры.

1. Полное положительное давление (на нагнетательной линии) путем присоединения конца пневмометрической трубки для замера полного давления со знаком "плюс" к штуцеру микроманометра со знаком "плюс" (рис. 4.8а).

2. Полное отрицательное давление (на всасывающей линии) путем присоединения конца трубки для замера полного давления со знаком "плюс" к штуцеру микроманометра со знаком "минус" (рис. 4.8б).

3. Статическое положительное давление - присоединением конца трубки для замера статического давления со знаком "минус" к штуцеру микроманометра со знаком "плюс" (рис. 4.8в).

4. Статическое отрицательное давление - присоединив конец трубки со знаком "минус" к штуцеру микроманометра со знаком "минус" (рис. 4.8г).

5. Динамическое давление (скоростной напор) - путем присоединения концов трубки со знаком "плюс" и "минус" к штуцеру микроманометра с соответствующими знаками (рис. 4.8д). Статическое давление измеряют трубками с коэффициентом $K_{тр} = 1$ или вводят поправочные коэффициенты, тарируя трубки по статическим давлениям.

В зависимости от конструкции пневмометрической трубки статическое давление воспринимается с отклонениями от истинной величины, что ведет к искажениям при замерах динамического напора. Эти ошибки учитываются поправочным безразмерным коэффициентом $K_{тр}$, который представляет собой отношение истинного значения динамического напора к замеренной его величине.

$$K_{тр} = \frac{P_{дист.}}{P_{дизм.}} \quad (4.26)$$

где $K_{тр}$ - коэффициент трубки;
 $P_{дист.}$ - истинное значение динамического давления;
 $P_{дизм.}$ - динамическое давление, которое показывает прибор при замерах пневмометрической трубкой.

С учетом поправочного коэффициента $K_{тр}$

$$P_{дист.} = P_{дизм.} \cdot K_{тр} \quad (4.27)$$

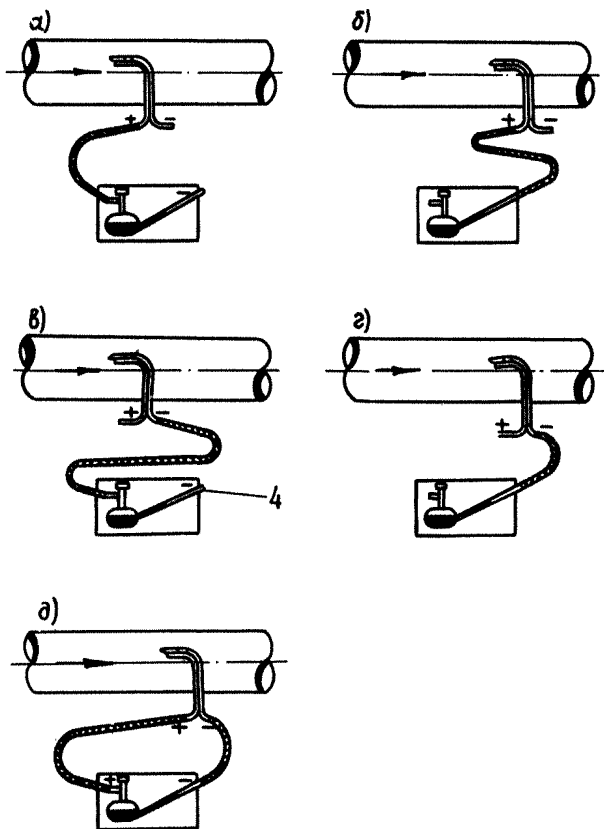


Рис. 4.8. Присоединение пневмометрической трубки к микроманометру при замерах:
 а) положительного полного давления;
 б) полного отрицательного давления;
 в) статического положительного давления;
 г) статического отрицательного давления;
 д) динамического давления.

Скорость газового потока определяется по формуле

$$V = \sqrt{\frac{2g \cdot P_d}{\rho}}, \quad \text{м/с}, \quad (4.28)$$

где P_d - замеренный динамический напор, мм вод.ст.;
 ρ - плотность газа при рабочих условиях, кг/м³ (определяется по формуле 3.21, см. п. 3.3.2);
 g - ускорение силы тяжести, м/с².

По формуле (4.28) построена номограмма (рис. П.1.6).

П р и м е р.

При измерении скорости газа цилиндрической пневмометрической трубкой с $K_{\text{тр}} = 0,5$ показания дифманометра - 15 мм вод.ст. Температура газа - 200⁰С, барометрическое давление $P_a = 755$ мм рт.ст., разрежение в газопроводе - 68 мм вод.ст., плотность при нормальных условиях - 1,29 кг/м³.

Находим истинное значение динамического давления по формуле (4.27):

$$P_{d_{\text{ист}}} = 0,5 \cdot 15 = 7,5 \text{ мм вод.ст.}$$

$$P_a + P_g = 755 - \frac{68}{13,6} = 750 \text{ мм вод.ст.},$$

где 13,6 - плотность ртути.

После этого по номограмме (рис. П.1.6) двигаясь по стрелке находим $V = 14,5$ м/с.

4.5.1.2. Конструкции пневмометрических трубок

Цилиндрическая трубка конструкции Гинцветмета (рис. 4.9а).

Трубка позволяет длительно работать в запыленном газовом потоке без искажения результатов замеров. Она состоит из цилиндрического латунного наконечника с двумя каналами по его продольной оси и двумя отверстиями диаметром 3 мм, размещенными в лобовой и тыльной сторонах по отношению к направлению газового потока.

Наконечник вводится в оправку - латунную трубку с внутренним диаметром 16 мм.

Вдоль продольной оси имеется отверстие диаметром 6,5 мм, через которое пропускается и герметически запа-

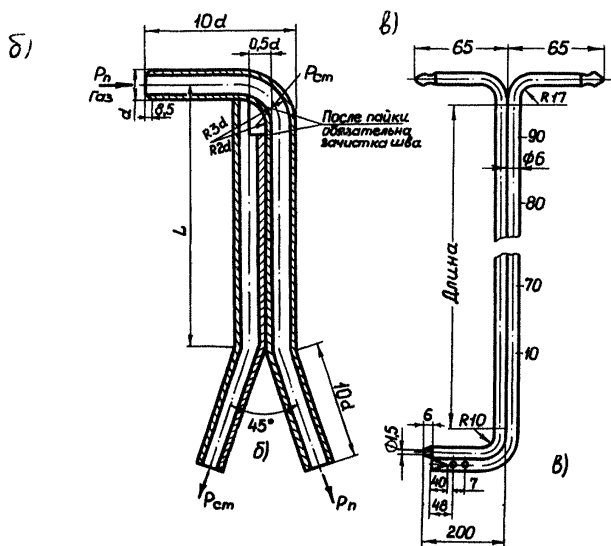
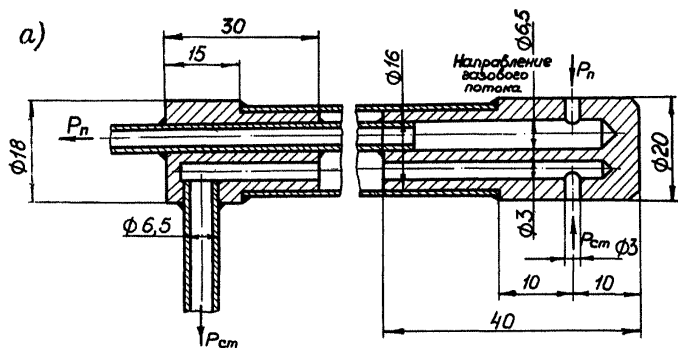


Рис. 4.9. Пнезмометрические трубки:
 а) ГИИЗметгаз; б) НИИОГАЗ;
 в) НИОТ конструкции Нагорского.

зается латунная трубка внутренним диаметром 4 мм, входящая в соответствующее отверстие в наконечнике. Эта трубка служит для замера полного давления газового потока. Второй канал трубки служит для замера статического давления. Коэффициент трубки определяется путем тарировки, он примерно равен 0,49.

Показания приборов существенно не меняются при отклонении оси отверстий от оси потоков на угол до 20° .

Пневмометрическая трубка конструкции НИИОГАЗ.

Пневмометрическая трубка конструкции НИИОГАЗ (рис. 4.9б) состоит из двух трубок диаметром 4—6 мм длиной $0,5 \pm 3$ м, спаянных между собой. Трубку вводят в газоход так, чтобы центральное отверстие изогнутой трубки, предназначенной для замера полного напора было направлено навстречу газовому потоку. Прорезь второй трубки служит для восприятия статического напора. Динамический напор, измеренный пневмометрической трубкой, почти вдвое больше действительного, что важно при замере небольших скоростей газа. Трубка легко очищается от пыли, медленно засоряется, проста в изготовлении. Коэффициент трубки определяют путем тарировки, он обычно равен $0,53 \pm 0,56$. Трубка дает правильные показания при отклонении оси отверстия от оси потока до 15° .

Материалом для изготовления пневмометрических трубок обычно служит латунь или сталь (паяют трубки для измерения параметров газового потока при температурах не более 200°C — оловом).

При тщательном измерении скорости газового потока пневмометрическими трубками количество газов определяется с точностью до $\pm 1-2\%$.

Пневмометрическая трубка МИОТ конструкции Нагорского.

Пневмометрическая трубка Московского института охраны труда (МИОТ) (рис. 4.9в) изготавливается из двух спаянных по длине трубок диаметром 4—6 мм. Одна из трубок, имеющая полусферическую головку с отверстием посередине (обычно 1,5 мм), предназначена для измерения полных давлений; другая, имеющая глухой скошенный с двух сторон конец, — для измерения статических давлений. На расстоянии 48 мм от конца трубки имеются четыре отверстия диаметром $0,5-0,8$ мм, расстояние между ними —

7 мм. Длина скошенного глухого конца трубки - 40 мм. Точность измерений трубкой МИОГ составляет $\pm 1\%$; погрешности значительно возрастают при отклонении оси отверстия от направления газового потока.

4.5.1.3. Тарировка пневмометрических трубок

Тарировка пневмометрических трубок производится параллельными заusernameами скорости газового потока данной трубкой (тарлируемой) и трубкой с точно известным коэффициентом $K_{\text{тр}}$. Трубку с известным коэффициентом вставляют в отверстие газохода на определенную глубину и измеряют динамический напор P^d . Затем на ту же глубину вставляют тарлируемую пневмометрическую трубку, определяют кажущийся динамический напор P^d и вычисляют коэффициент тарлируемой трубки по формуле

$$K_{\text{тр}}'' = P^d \cdot K_{\text{тр}} / P^d, \quad (4.29)$$

где $K_{\text{тр}}''$ - коэффициент, на который необходимо умножить зауренный трубкой динамический напор, чтобы получить истинную его величину. Для более точных замеров тарлировку следует проводить в аэродинамической трубе.

П р и м е р.

При измерении динамического давления газа в центре газохода цилиндрической пневмометрической трубкой с $K_{\text{тр}} = 0,5$, показания дифманометра $P^d = 16$ мм вод.ст. Необходимо определить коэффициент пневмометрической трубки конструкции НИИОГАЗ. Установив трубку НИИОГАЗ в центре газохода, определяют по микроманометру $P^d = 15$ мм вод.ст. и по формуле (4.29) определяют коэффициент трубки НИИОГАЗ:

$$K_{\text{тр}} = \frac{16 \cdot 0,5}{15} = 0,53$$

4.5.2. Средняя скорость потока и объемный расход газов

Пневмометрические трубки являются точечными измерителями, то есть ими можно заурить напор в одной точке газопровода. Скорости же в различных точках сечения неодинаковы, поэто-

му определять количество газов, проходящих по газопроводу, необходимо по средней скорости газового потока.

Средняя скорость газов рассчитывается по нескольким измерениям в различных точках сечения газохода согласно ГОСТ 12.3.018-79.

Координаты точек измерения давлений, скоростей и запыленности, а также количество точек определяется формой и размерами сечения газохода по рис. 4.10 или 4.11. Максимальное отклонение координат точек измерений от указанных на рисунках не должно превышать $\pm 10\%$. Количество измерений в каждой точке должно быть не менее трех.

При использовании анемометров время измерения в каждой точке должно быть не менее 10 с.

4.5.3. Методика проведения замеров скорости и объемных расходов газа при помощи пневмометрических трубок

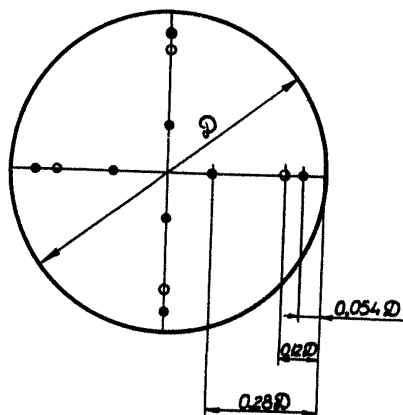
Приборы и оборудование, необходимые для замеров: пневмометрическая трубка, микроанометр, термометр, барометр, шланги резиновые, рулетка или складной метр, зажимы или запорные краны, влагоотделитель (например, стеклянная колба с двумя трубками для входа газа с конденсатом и выхода газа), резиновая груша.

4.5.3.1. Подготовка к замерам

1. Замерить диаметр газохода, рассчитать расстояния от стенки газопровода до точек замеров по рис. 4.10 или 4.11.
2. Разметить для данного замера деревянную рейку, отметив на ней расстояния от стенки газопровода до точек замеров.
3. Продуть пневмометрическую трубку резиновой грушей или воздуходувкой, очистить каналы и отверстия трубки, так как загрязнения меняют коэффициент трубки ($K_{тр}$).
4. Установить микроанометр по уровню, установить и записать угол наклона трубки микроанометра. Угол наклона трубки микроанометра K выбирается так, чтобы при замерах столбик жидкости находился в середине шкалы прибора.

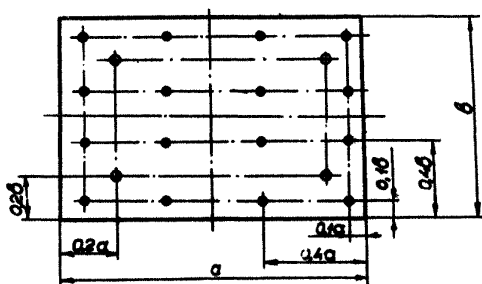
4.5.3.2. Проведение замеров

1. Измерить температуру газа в газоходе t_1 (см. раздел 4.1), статическое давление в газоходе $P_{\text{ст}1}$ (см. раздел



- при $100\text{ мм} < D < 500\text{ мм}$
- при $D > 500\text{ мм}$

Рис. 4.10. Координаты точек измерения давлений, скоростей и запыленности в газопроводах круглого сечения.



- при $100\text{ мм} < B < 200\text{ мм}$
- при $B > 200\text{ мм}$

Рис. 4.11. Координаты точек измерения давлений, скоростей и запыленности в газопроводах прямоугольного сечения.

4.4.2), барометрическое давление Ba_1 (измеряется барометрами класса точности не ниже I,0).

2. На пневмометрической трубке сделать метку от середины входного отверстия трубки на расстоянии, равном сумме наружного радиуса газохода, высоты штуцера и длины выступающей из штуцера пробки. Вставить трубку с надетой на неё до метки пробкой в штуцер газохода (рис. 4.12). Входное отверстие трубки при этом будет находиться в центре газопровода, указатель на трубке установить напротив деления рейки, соответствующего центру газохода.

Если газовый поток находится под давлением, то соединительные линии от трубки к микроманометру должны быть перекрыты зажимами или кранами.

3. После прогрева (5-10 мин.) трубку быстро прочистить и продуть. Этим устраняется неточность замеров из-за конденсации водяного пара внутри холодной трубки.

4. Установить трубку в близкую точку замера, совместив указатель на трубке с соответствующей точкой на рейке.

5. Открыть зажимы на соединительных линиях от трубки к микроманометру и сделать в каждой точке по 3 отчета показаний микроманометра, перемещая трубку от ближней стенки газопровода на расстояния, отмеченные на деревянной рейке, до противоположной стенки газопровода (h_1, h_2, \dots, h_n).

6. Замерить вновь статическое давление, температуру и барометрическое давление - P_{s2}, t_2, Ba_2 .

4.5.3.3. Обработка результатов и расчет

1. Вычислить средние значения температуры, статического и барометрического давления

$$P_s = \frac{P_{s1} + P_{s2}}{2}, \quad \text{мм рт.ст.} \quad (4.30)$$

$$t = \frac{t_1 + t_2}{2}, \quad \text{°C} \quad (4.31)$$

$$Ba = \frac{Ba_1 + Ba_2}{2}, \quad \text{мм рт.ст.} \quad (4.32)$$

2. Рассчитать среднее значение динамического давления в газоходе

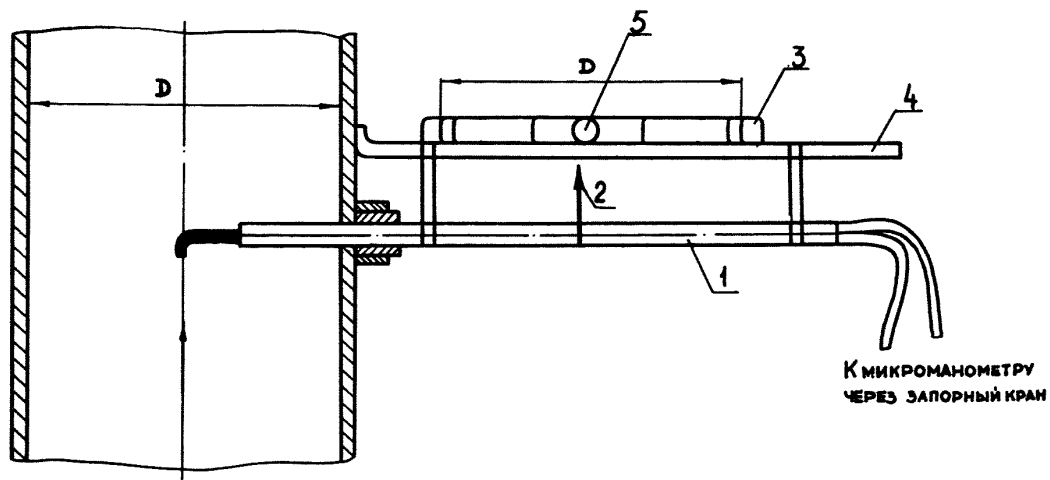


Рис. 4.12. Установка пневмометрической трубки в газопроводе:
 1 - пневмометрическая трубка;
 2 - указатель; 3 - рейка;
 4 - стальной пруток; 5 - центр газохода.

$$Pd = \left(\frac{\sqrt{h_1} + \sqrt{h_2} + \dots + \sqrt{h_m}}{m} \right)^2 \frac{\rho_{ж} \cdot K}{0,8095} \cdot K_{тр}, \text{ мм вод.ст.}, \quad (4.33)$$

где h_1, h_2, \dots, h_m - показания микроманометра в каждой точке замеров, мм;

m - количество замеров;

$\rho_{ж}$ - плотность залитой в микроманометр жидкости, г/см³;

K - фиксатор, на котором установлена трубка микроманометра;

$K_{тр}$ - коэффициент пневмометрической трубки.

3. Средняя скорость потока газа определяется по номограмме (см. рис. П.1.6) или по формуле (4.28).

4. По величине средней скорости и известному сечению газопровода рассчитывают объемный расход газа в рабочих условиях

$$L = 3600 \cdot V \cdot F, \quad \text{м}^3/\text{ч}, \quad (4.34)$$

где L - объемный расход газа (количество газа, проходящее через сечение газопровода за час);

V - средняя скорость газового потока, м/с;

F - площадь сечения газопровода, м².

Для газопровода круглого сечения:

$$F = \frac{\pi \cdot \varnothing^2}{4}, \quad \text{м}^2, \quad (4.35)$$

где \varnothing - диаметр газопровода, м.

Для газопровода прямоугольного сечения:

$$F = a \cdot b, \quad \text{м}^2, \quad (4.36)$$

где a и b - длины и ширина сторон сечения газопровода, м.

5. Объемный расход газа приводится к нормальным условиям по формуле

$$L_0 = L \cdot \frac{(P_a \pm P_s) \cdot 273}{(273 + t) \cdot 760} = 0,36 \cdot L \cdot \frac{P_a \pm P_s}{273 + t}, \quad \text{нм}^3/\text{ч} \quad (4.37)$$

6. Результаты замеров и расчетов заносятся в журнал, возможная форма которого приведена в табл. 4.2.

4.5.3.4. Особенности измерений

1. Динамический напор всегда является величиной положительной. Отрицательные его значения могут быть получены при замерах неисправными приборами, при неправильной установке пневмометрической трубки в сечении газопровода и при неправильном выборе места замеров.

2. Во время замеров нужно периодически продувать трубки резиновой грушей или воздуходувкой.

3. Важно при замерах соблюдать герметичность пневмометрической трубки, микроманометра соединительных линий.

4. При введении в газопровод и выведении пневмотрубки из газопровода микроманометр должен быть отключен.

5. В случае заброса жидкости из микроманометра в резиновые трубки нарушается правильность замеров. Повторно резиновыми трубками можно пользоваться только после того, как они будут сняты, продуты от жидкости и тщательно высушены. Убедиться в отсутствии жидкости в резиновых трубках можно поочередно поднимая или опуская их по отношению к микроманометру; при этом показания его не должны меняться.

6. Если имеется уклон соединительных линий в сторону микроманометра, перед ним для замеров на влажных газах ставят водоотделители (например, двугорлые сосуды).

7. Если измеряемый динамический напор непостоянен (часто и значительно колеблется), что осложняет снятие показаний с микроманометра, можно погасить колебания, введя сопротивление в резиновую трубку, соединяющую канал полного напора пневмометрической трубки и микроманометр. Этим сопротивлением может служить стеклянный капилляр длиной 25-30 мм с отверстием диаметром 1-2 мм. Если же пульсация всё же наблюдается, берется среднее значение показаний за 5-10 с.

8. Если газопровод малого внутреннего диаметра (порядка 100 мм), ввод обычной пневмометрической трубки внутрь газопровода может вызвать возмущение газового потока, то полный напор измеряют, вводя в газопровод одну трубку малого диаметра (4-6 мм). Статический напор измеряют через отверстие в стенке газопровода.

Таблица 4.2

Форма рабочего журнала № I

Наименование величин	Обо- зна- чение	Единица измерения	Способ получения	Номер замера								Сред- няя вели- чина	
				I	2	3	4	5	6	7	8		
Диаметр газохода	\varnothing	мм	измеренный										
Расстояния от стенки газохода до точек за- меров	l	мм	рассчитать по рис. 4.IO или 4.II										
Коэффициент угла на- клонё микроманометра	K	-	по микромано- метру										
Плотность жидкости, залитой в манометр	$\rho_{ж}$	кг/м ³	замерить арео- метром										
Температура газа в газоходе	t	°C	замерить термо- метром										
Статическое давление газа в газохое	P	мм вод.ст.	замерить мано- метром										
Барометрическое дав- ление	P_a	мм рт.ст.	замерить баро- метром										
Коэффициент пневмо- метрической трубки	K_{TP}	-	определить при тарировке труб- ки										

Продолжение таблицы 4.2

Наименование величин	Обо- зна- чение	Единица измерения	Способ получения	Номер замера								Сред- няя вели- чина	
				I	2	3	4	5	6	7	8		
Высота столба жидко- сти в микроманометре при замерах	h	мм	по микромано- метру										
Динамическое давление	P _d	мм вод.ст	рассчитывается по формуле 4.33										
				$P_d = \frac{(\sqrt{h_1} + \sqrt{h_2} + \dots + \sqrt{h_m})^2 \cdot K \cdot \rho_{ж} \cdot K_{TP}}{m \cdot 0,8095}$									
Плотность газов при нормальных условиях	ρ_0	кг/м ³	по рис. П.1.2										
Плотность газов при рабочих условиях	ρ	кг/м ³	или по рис. П.1.3										
				$\rho = \rho_0 \frac{273 (Ba \pm Ps)}{760(273+t)}$									
Скорость газов в га- зоходе	V	м/с	или по рис. П.1.6										
				$V = \sqrt{2 \cdot P \cdot dq / \rho}$									

Продолжение таблицы 4.2

Наименование величин	Обо- зна- чение	Единица измерения	Способ получения	Номер замера								Сред- няя вели- чина	
				I	2	3	4	5	6	7	8		
Площадь сечения газо- хода в месте отбора	F	м ²	$\frac{\pi D^2}{4}$ или $\alpha \cdot b$										
Объем газов, проходя- щих через данное се- чение в час	L	м ³ /ч	$L = 3600 \cdot V \cdot F$										
Объем газов, проходя- щих через данное се- чение в час при н.у	L ₀	нм ³ /ч	$L_0 = 0,36 \cdot L \cdot \frac{P_a \pm P_s}{273+t}$										

9. Во избежание искажений результатов замеров, площадь поперечных сечений пневмометрических трубок не должна превышать 3% площади газопроводов. Если невозможно обеспечить это условие, то в расчетах необходимо учитывать уменьшение сечения газопровода.

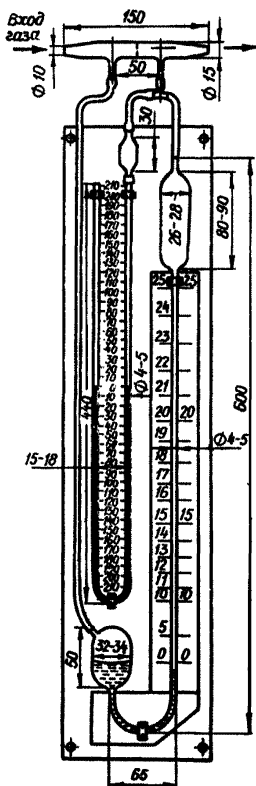


Рис. 4.13. Реометр

с дифференциальным манометром резиновыми трубками. В этом случае диафрагма может быть расположена на значительном рас-

4.5.4. Реометры.

4.5.4.1. Для измерения количества газа при отборе пробы воздуха при определении загрязненности газовых потоков применяют реометры. Эти приборы служат для измерения небольших расходов газов - обычно порядка 10-30 л/мин. Являясь по существу дроссельным прибором, реометр состоит из двух основных частей: диафрагмы, изготовленной из стекла, и дифференциального манометра.

Конструкция реометра, который может быть изготовлен в стеклодувных мастерских предприятий показана на рис. 4.13.

С помощью тарировочных кривых для каждой из диафрагм, приложенных к реометру, определяют количество проходящего газа. Погрешность измерения реометра составляет $\pm 7\%$ от верхнего предела шкалы. Пользоваться указанными реометрами не всегда удобно из-за их громоздкости, более целесообразно использовать отдельные стеклянные диафрагмы, соединяемые

стоянии (10 м и более) от наблюдателя и в одном компактном реометре можно смонтировать две или три диафрагмы и столько же дифференциальных манометров.

Количество газа, проходящего через диафрагму, определяется по формуле

$$L = C\varepsilon \sqrt{\frac{\Delta P_s}{\rho}} \quad \text{л/мин.}, \quad (4.38)$$

где C — расходный коэффициент диафрагмы;
 ε — коэффициент, учитывающий изменение объема газа, для стеклянных диафрагм $\varepsilon = 0,97$;
 ΔP_s — перепад статического давления на диафрагме, мм вод.ст.;
 ρ — плотность газа перед диафрагмой при рабочих условиях, кг/м³.

Отношение диаметра отверстия d диафрагмы к внутреннему диаметру трубки диафрагмы должно находиться в пределах $d/D = 0,3+0,4$.

Значение расходного коэффициента стеклянных диафрагм непостоянно, поэтому их следует тарировать.

4.5.4.2. Тарировка стеклянных диафрагм

Схема тарировки стеклянных диафрагм с помощью мерного бака приведена на рис. 4.14.

Открывая вентиль и выпуская воду из бака, по секундомеру определяют время, за которое вытекает вся вода, при этом на U-образном манометре поддерживают постоянный перепад давлений. Объем вытекающей воды соответствует количеству газа (воздуха), прошедшего через диафрагму. Вместо мерного бака можно использовать газовый счетчик. Пропуская газ через диафрагму с различной скоростью, регулируя краном скорость истечения воды, можно определить перепады давлений на диафрагме, соответствующие различным расходам газа. В связи с несимметричностью профиля оплавленного отверстия диафрагмы изменение направления движения газа меняет величину расходного коэффициента. Тарировка производится с двух концов диафрагмы. Принимается направление, где отклонение значений расходного коэффициента меньше. Диафрагмы с отклонением значений расходного коэффициента свыше 2% от среднего значения бракуются.

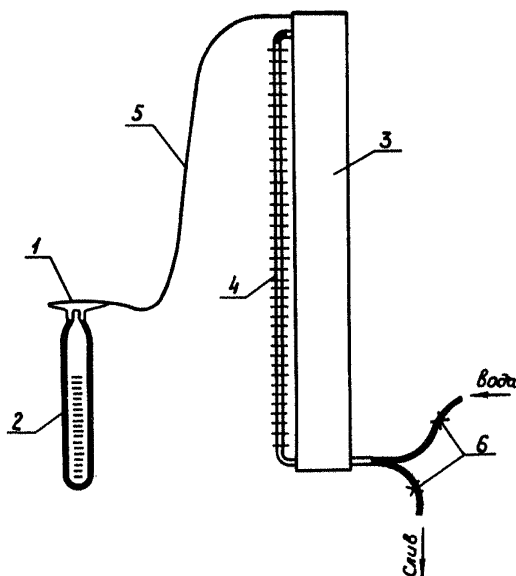


Рис. 4.14. Тарировка диафрагмы при помощи мерного бека:

- 1 - диафрагма;
- 2 - U-образный манометр,
- 3 - мерный бак;
- 4 - водомерное стекло;
- 5 - шланги;
- 6 - вентили.

На диафрагму краской наносится стрелка, указывающая направление движения, номер диафрагмы и её расходный коэффициент.

Пример.

Тарировка диафрагмы № II, барометрическое давление $P_a = 755$ мм рт.ст., температура воздуха $t = 15^{\circ}\text{C}$, плотность воздуха $\rho_0 = 1,29$ кг/м³, количество протянутого газа $V = 10$ л (емкость мерного бека); $\epsilon = 0,97$ (для стеклянных диафрагм), P_3 - среднее значение из трех проведенных замеров (табл. 4.3):

$$\rho = 0,36 \cdot \rho_0 \cdot \frac{B_0 \pm P_s}{273 + t} = 0,36 \cdot 1,29 \frac{[760 + \frac{50 + 100 + 225}{313,6}]}{273 + 15} = 1,24 \text{ кг/м}^3$$

Таблица 4.3

Время вытекания воды из бака, τ, мин.	Расход газа $L_{исх} = \frac{V}{\tau}$ л/мин	Перепад статического напора (показания U-образного манометра), ΔP мм вод.ст.	Расходкоэффициент диафрагмы $C = \frac{L_{исх}}{\epsilon \sqrt{\Delta P / \rho}}$
I мин. 51 сек	5,4	50	0,875
I мин. 19 сек	7,6	100	0,87
53 сек	11,3	225	0,863

$$C_{ср} = \frac{0,875 + 0,87 + 0,863}{3} = 0,869$$

Отклонение расходного коэффициента (отношение максимального разброса расходных коэффициентов к среднему его значению):

$$\frac{0,875 - 0,863}{0,869} \cdot 100 = 1,38\%$$

Для построения тарифовочной кривой результаты замеров наносятся на миллиметровку (рис. 4.15).

На оси абсцисс откладываются значения перепада давлений, по оси ординат – соответствующие им расходы газа. Кроме того, на графике приводятся значения расходного коэффициента C и рабочие условия тарировки (B_0 и t).

При производстве замеров параметры газа будут отличаться от условий тарировки диафрагмы. Действительный объем газа вычисляют по формуле

$$L_g = \frac{L_{исх}}{\sqrt{\rho_r / \rho_T}}, \quad \text{л/мин}, \quad (4.39)$$

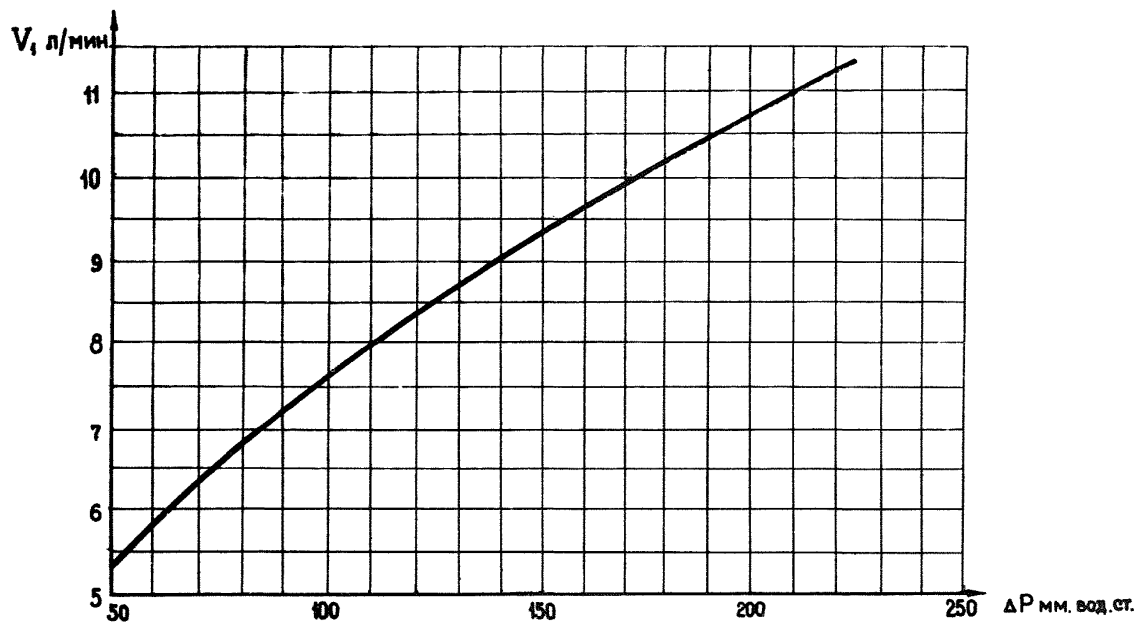


Рис. 4.15. Тарировочная кривая диафрагмы $C = 0,869$
(параметры тарировки $P = 762$ мм рт.ст., $t = 15^\circ\text{C}$)

где $L_{исх}$ — показания U —образного манометра, переведенные по графику в расход, л/мин.;

ρ_p — плотность газа при условиях замера (условия у реометра: P_p и t_p);

ρ_T — плотность газа, на котором производилась тарировка.

4.5.4.3. Измерение расходов реометрами

Реометр залить дистиллированной водой, установить нуль шкалы по уровню воды.

Если расход газа неизвестен, установить самую большую диафрагму во избежание выбрасывания воды из манометра.

По перепаду уровня воды определить расход газа, проходящего через реометр (по тарировочной шкале).

П р и м е р.

Через реометр протянут газ плотностью $\rho_0 = 1,33 \text{ кг/м}^3$ сух. при $B_a = 740 \text{ мм рт.ст.}$, $t = 27^\circ\text{C}$, $P_s = 135 \text{ мм вод.ст.}$, $f = 60 \text{ г/м}^3$ сух.

Перепад по шкале реометра на третьей диафрагме составил 85 мм вод.ст. Реометр был тарирован на воздух с плотностью $\rho = 1,165 \text{ кг/м}^3$. Требуется определить расход газа при нормальных условиях.

По тарировочной кривой для диафрагмы 3 находим, что при этом перепаде расход газа составляет 18,3 л/мин.

Плотность газа при условиях реометра

$$\begin{aligned} \rho_p &= 0,289 \frac{(\rho_0 + f) (B_a + P_s)}{(0,804 + f)(273 + t)} = \\ &= 0,289 \frac{(1,33 + 0,06) [740 - (135/13,6)]}{(0,804 + 0,06) (273 + 27)} = 1,21 \text{ г/м}^3 \end{aligned}$$

Действительный расход газа равен:

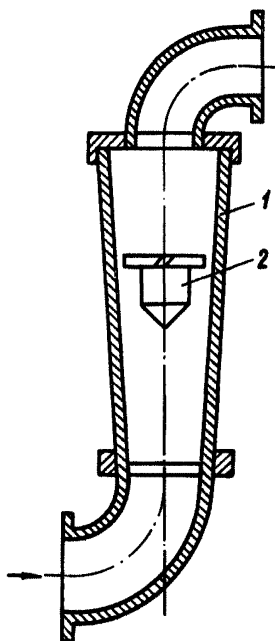
$$L_g = L_{исх} \sqrt{\rho / \rho_p} = 18,3 \sqrt{1,165/1,21} = 18 \text{ л/мин}$$

Расход газа при нормальных условиях:

$$L_0 = \frac{18 [740 - (135/13,6)]}{3,46 (273+27) (0,804+0,06)} = 15,6 \text{ л/мин сух}$$

4.5.5. Ротаметры

При замерах запыленности газов для определения объема газа, прошедшего через фильтр часто используют ротаметры типа РС (рис. 4.16). Ротаметр представляет собой вертикальную коническую трубу, расширяющуюся



кверху, внутри трубы находится поплавков, свободно плавающий в измеряемом газовом потоке. При протекании газового потока поплавков поднимается до тех пор, пока подъемная сила, действующая на него, не уравновесится весом поплавка. К каждому ротаметру прилагают график для определения расхода. Прибор должен устанавливаться строго вертикально. У ротаметров коническую трубку изготавливают из стекла. Показания отсчитывают по положению верхней грани поплавка относительно шкалы, нанесенной на трубке или расположенной на металлической пластинке вдоль трубки.

Шкалы ротаметров градуируют индивидуально для данного газа при определенных условиях (для ротаметров типа РС при 20°C и 760 мм рт.ст.).

Действительное количество газов при замерах ротаметрами определяют по формуле

Рис. 4.16. Ротаметр:
1 - коническая трубка;
2 - поплавок.

$$L_g = L_{\text{исх}} \sqrt{\rho_r / \rho} \quad \text{м}^3/\text{с}, (4.40)$$

где L_g - истинное количество газов, м³/с;
 $L_{\text{исх}}$ - отсчет по шкале ротаметра, м³/с;
 ρ_r - плотность газа при градуировке, кг/м³;
 ρ - плотность газа при замерах, кг/м³.

В табл. 4.4. приведены характеристики некоторых ротаметров типа РС, которые могут применяться при замерах запыленности газов.

Таблица 4.4

Характеристика стеклянных ротаметров типа РС

Модель	Длина шкалы, мм	Ориентировочная масса, кг	Материал поплавка	Масса поплавка, г	Пределы измерения по воздуху (при нормальных условиях), м ³ /ч
3001	200	0,3	Эбонит	0,2	0,04 - 0,35
			Дюралюминий	0,35	0,1 - 0,63
			Сталь IxI8H9T	1,05	0,2 - 1,0
3002	250	4	Эбонит	2,73	0,63 - 4,0
			Дюралюминий	6,25	1,0 - 6,3
			Сталь IxI8H9T	15,8	1,6 - 10,5
3003	350	13	Эбонит	50,6	6,3 - 25
			Сталь IxI8H9T	138	10,0 - 40,0
3004	50	0,5	Эбонит	0,2	0,006 - 0,06
			Дюралюминий	0,35	0,010 - 0,10
			Сталь IxI8H9T	0,65	0,025 - 0,16
			Сталь IжI8H9T	1,05	0,04 - 0,25

Максимальная погрешность (в % от верхнего предела измерения) для моделей 3001, 3002 и 3003 $\pm 1,5-2,5\%$, для модели 3004 $\pm 4-6\%$. В паспорте прибора даны тарифовочные таблицы и график для определения расхода.

П р и м е р.

При измерении ротаметром типа РС 3004 с поплавком из дюралюминия расход газа составил по шкале ротаметра 0,08 м³/ч.

Температура измеряемых газов $t = 55^{\circ}\text{C}$, давление газов $P_g = 150$ мм вод.ст., барометрическое давление $P_b = 730$ мм рт.ст.

Плотность измеряемых газов при нормальных условиях
 $\rho_0 = 1,3 \text{ кг/м}^3$.

Ротаметр типа РС 3004 градуирован на воздух при температуре 20°C и давлении 760 мм рт.ст. При этих условиях плотность воздуха равна $\rho_T = 1,2 \text{ кг/м}^3$.

При условиях замера плотность проходящих через ротаметр газов равна

$$\rho = 1,3 \frac{(730 + 150/13,6) \cdot 273}{760 (273 + 55)} = 1,055 \text{ кг/м}^3$$

Отсюда по формуле (3.42) действительное количество газов равно

$$L_1 = 0,08 \sqrt{1,2/1,055} = 0,085 \text{ м}^3/\text{ч}$$

4.5.6. Анемометры

Анемометры (крыльчатые, чашечные, электрические) по ГОСТ 6376-74 применяют для измерения скорости газового потока до 3 м/с и в тех случаях, когда измерение динамического давления пневмометрическими трубками невозможно или неудобно. Анемометр состоит из лопастной вертушки, ось которой связана со счетчиком. В газовом потоке вертушка приходит во вращение со скоростью, пропорциональной скорости потока, вследствие давления, оказываемого газом на лопасти. В зависимости от формы лопастей вертушки, анемометры разделяются на крыльчатые и чашечные. Диапазон скоростей, измеряемых крыльчатыми анемометрами находится в пределах 0,5-10 м/с, чашечными - 1,0-20 м/с.

4.5.6.1. Крыльчатые анемометры (рис. 4.17)

Крыльчатый анемометр представляет собой металлическое кольцо, внутри которого на горизонтальной стальной оси укреплена вертушка, состоящая обычно из восьми алюминиевых пластинок, закрепленных на стальной оси под углом $40-45^\circ$ к плоскости, перпендикулярной оси вращения и направлению движения газового потока.

При измерении анемометр располагают так, чтобы ось вертушки была параллельна направлению потока, проходящего через кольцо прибора.

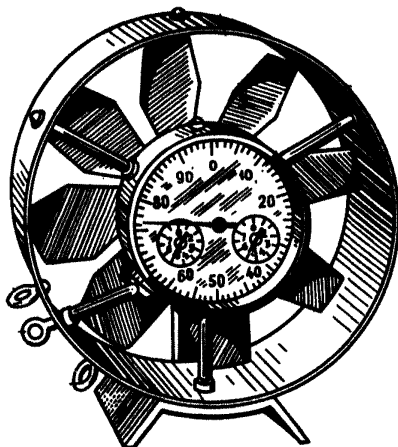


Рис. 4.17. Крыльчатый анемометр

Вращение вертушки передается на счетчик, по которому и берутся отсчеты. Счетчик состоит из большой стрелки для отсчета единиц и десятков и двух малых стрелок для отсчета сотен, тысяч и десятков тысяч оборотов.

Пусковой рычажок служит для включения и выключения счетчика. Через кольцо к рычажку с двух сторон привязывают шнурок для управления рычажком.

4.5.6.2. Проведение замеров

Анемометр, как и пневмометрическая трубка, является точечным измерителем, поэтому при измерении скорости газов следует измерять скорость в нескольких точках сечения газопровода и находить среднюю скорость потока.

В этом случае, закрепив на деревянном держателе анемометр, устанавливают его в исходной точке сечения газопровода (см. рис. 4.10 или 4.11) и включают одновременно пусковой рычажок и секундомер (предварительно записывают показания счетчика). После этого перемещают анемометр по сечению газопровода, как показано на рисунках, и выключают счетчик анемо-

метра и секундомер. Измерение в каждой точке должно длиться не менее 10 с. Если разность между конечным и начальным отсчетами счетчика разделить на продолжительность измерения по секундомеру, то получим среднее число оборотов анемометра в секунду. По прилагаемой к каждому анемометру тарировочной диаграмме находят среднюю скорость движения газа в сечении газопровода.

П р и м е р.

Продолжительность замера анемометром по секундомеру составила 55 с. Начальный отсчет по анемометру был равен 6400, а конечный 6950. Определить скорость движения воздуха по воздухопроводу.

Разность отсчетов равна $6950 - 6400 = 550$, число оборотов анемометра составляет $550 : 55 = 10$ об/с.

По тарировочной диаграмме для данного анемометра находим, что 10 об/мин соответствует скорости воздуха примерно 18 м/с.

4.5.6.2. Чашечные анемометры

Устройство чашечного анемометра показано на рис. 4.18. Прибор состоит из вертушки (четырех чашечек, укрепленных на вертикальной оси), устанавливаемой перпендикулярно направлению

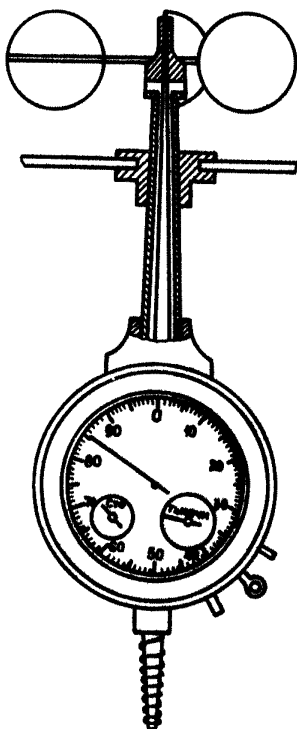


Рис. 4.18. Чашечный анемометр

потока. Вращение вертушки передается счетчику. Счетчик вклю-

чается и выключается рычажком. Кольца имеют то же назначение, что и у крыльчатого анемометра. Винт служит для прикрепления анемометра к деревянному держателю.

Применение анемометров затруднено в условиях значительной запыленности газов, их повышенной температуры, влажности и агрессивности. Эти причины вызывают большие погрешности при замерах, а часто и повреждение приборов. Анемометры необходимо очищать и тарировать через каждые 1-2 месяца по образцовым анемометрам, которые используют только для тарировки применяемых для замеров приборов.

4.6. Определение запыленности

Запыленность газов - это массовая концентрация пыли, выраженная в г или мг на 1 м^3 газов.

Существуют прямой и косвенный методы определения запыленности. При косвенных методах о запыленности судят по тем или иным показателям физических свойств газового потока. Эти методы здесь не рассматриваются.

Прямой метод определения запыленности состоит из следующих основных операций.

1. Отбор части газового потока, характеристики которого (концентрация и дисперсный состав пыли) не отличаются от основного потока.

2. Полное улавливание пыли, содержащейся в отобранном газе, фильтрацией с последующим взвешиванием осажденной пыли.

3. Измерение объема отобранного газа и приведение его к нормальным условиям. Наиболее важными факторами при отборе газа являются: выбор места отбора (см. раздел 3), скорость отбора.

При замерах запыленности в актах обследования необходимо указывать режим работы источника, выделяющего пыль, например, на котельных установках - тепло- или паропроизводительность котла, на сушильных установках обогатительных фабрик - производительность сушилки и т.д.

4.6.1. Скорость отбора газа

Важным условием правильного отбора газа является соблюдение равенства скорости газа в потоке (в месте нахождения

входного отверстия заборной трубки) и скорости отбора, то есть скорости газа во входном отверстии заборной трубки (изокINETический отбор). Отбор проб обычно осуществляется пылезаборными трубками различных конструкций.

При измерении запыленности газов используют следующее оборудование: пылеотборную трубку, пылеулавливающее устройство (алювок, патрон с фильтром), прибор для определения расхода газа (реометр, ротаметр, анемометр), тягодутьевое устройство, резиновые шланги, винтовые зажимы, секундомер, U-образный манометр, термометр, влагоотделитель.

Для просасывания газов через пылеулавливающее устройство в качестве тягодутьевого устройства применяют один из следующих приборов: аспиратор типа 822 завода "Красногвардеец" (Ленинград); ротационную установку Ленинградского научно-исследовательского института гигиены труда и профессиональных заболеваний; воздушный насос ВВ-2 Горьковского института гигиены труда и профессиональных заболеваний; воздухоудку типа ВЛ-П нефтяного института им. Губкина; бытовой электропылесос типа "Днепр" или "Чайка", эжектор Рихтера (при наличии сжатого воздуха), электроспиратор ЗА-2.

По местоположению пылеулавливающего устройства - внутри или вне газохода - весовой метод измерения запыленности подразделяется на метод внутренней и внешней фильтрации. В зависимости от этого различаются конструкции пылезаборных трубок и пылеулавливающих устройств.

4.6.2. Пылезаборные трубки и пылеулавливающие устройства для проведения замеров запыленности методом внешней фильтрации

ИзокINETический отбор при использовании простых заборных трубок осуществляется с некоторой постоянной скоростью, наиболее близкой к средней скорости газового потока, замеренной при помощи пневмометрической трубки (см. п. 4.5.3). Конструкция заборной трубки должна отвечать условиям работы, при возможности конденсации в трубке водяного пара её необходимо обогревать. Трубки из легированных сталей можно применять для отбора газов с температурой до 450°C. Длина трубок должна быть минимальной, внутренняя поверхность - гладкой. Заборные трубки, как правило, снабжаются электрическим обогревом. При

температуре обогрева трубки выше температуры отбираемого газа уменьшается осаждение пыли на её стенках, при высоком влагосодержании газов обогрев необходим для предотвращения конденсации водяных паров.

4.6.2.1. Заборные трубки конструкции НИИОГАЗ с электрическим обогревом (рис. 4.19)

Для того, чтобы одной и той же заборной трубкой можно было пользоваться при различных скоростях газового потока в газоходе, трубка снабжается комплектом сменных наконечников различного диаметра. Таким образом, меняя наконечники у пылезаборной трубки, можно в зависимости от скорости газа в газоходе задавать различную скорость газа во входном отверстии пылезаборной трубки.

За расчетный диаметр наконечника пылезаборной трубки принимается

$$d_n = \frac{d_1 + d_2}{2} \quad , \text{ мм} \quad (4.41)$$

Внешний диаметр наконечника трубки конструкции НИИОГАЗ определяется по формуле

$$d_2 = d_1 + 0,4 \text{ мм} \quad (4.42)$$

$$d_1 = 2 + 12 \text{ мм}$$

Характеристика электрообмотки обогрева в зависимости от длины трубки приведена в табл. 4.5.

Таблица 4.5

Длина трубки, м	Сечение прово- локи, мм ²	Длина провода, м	Количество про- водов, шт.
0,75	1	1,1	1
1,0	1	1,4	1
1,5	1	2,1	2
2,0	0,9	2,6	2

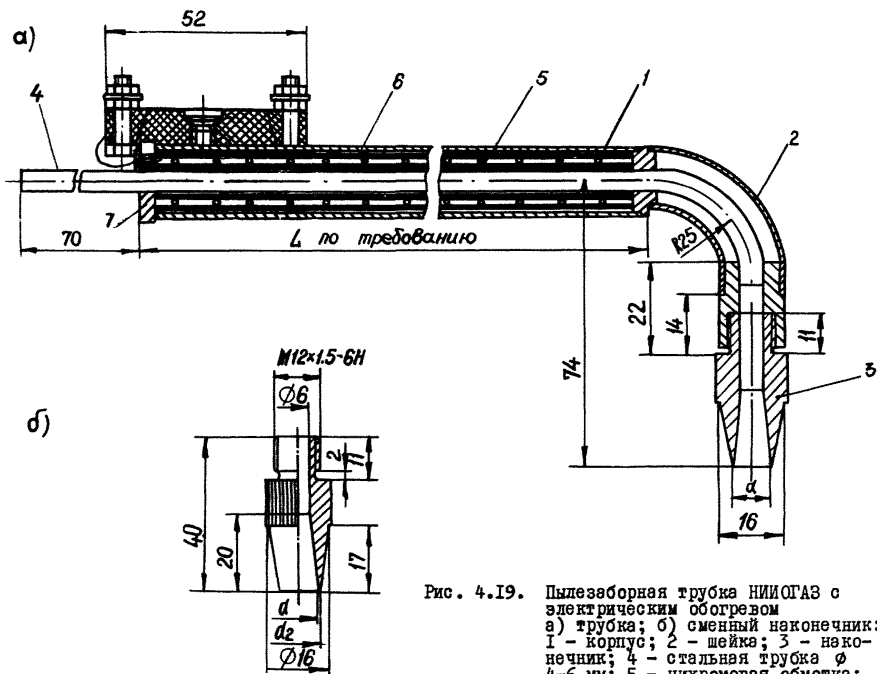


Рис. 4.19. Пылезборная трубка НИМОГАЗ с электрическим обогревом
 а) трубка; б) сменный наконечник:
 1 - корпус; 2 - шейка; 3 - наконечник;
 4 - стальная трубка \varnothing 4-6 мм;
 5 - никромовая обмотка;
 6 - асбестовая изоляция;
 7 - изолирующая шайба.

Во избежание осаждения частиц пыли в канале трубки во время отбора пробы рекомендуется поддерживать скорость газов в канале трубки 10-30 м/с.

4.6.2.2. Расчет необходимого диаметра наконечника заборной трубки производится по формуле

$$d_H = d_{TP} \sqrt{\frac{V_{TP}}{V}}, \quad \text{мм}, \quad (4.43)$$

где d_{TP} - диаметр канала заборной трубки, мм;
 d_H - диаметр входного отверстия наконечника, мм;
 V - скорость газа в газоходе в месте отбора, м/с;
 V_{TP} - скорость газа в канале трубки.

Скорость газа в канале трубки вычисляется по формуле

$$V = \frac{L'}{F_{TP}}, \quad \text{м/с}, \quad (4.44)$$

где L' - мощность тягодутьевого устройства или объемная скорость отбора газа, м³/с;
 F_{TP} - площадь внутреннего сечения пылезаборной трубки, м².

Скорость газа в канале трубки должна быть в пределах 10-30 м/с.

Если наконечника с вычисленным диаметром входного отверстия нет в комплекте, следует взять ближайший меньший.

Для трубки диаметром 6 мм выбрать диаметр наконечника можно по номограмме (рис. П.1.7).

П р и м е р.

Скорость газа в точке сечения газохода, откуда отбирается газ, равна 10,5 м/с.

Определить диаметр входного отверстия наконечника, если диаметр канала заборной трубки равен 6 мм, а скорость газа в канале трубки 15 м/с.

$$d_H = 6 \sqrt{\frac{15}{10,5}} = 7,4 \text{ мм}$$

4.6.2.3. Заборная трубка нулевого типа конструкции ВТИ
В этих трубках для соблюдения изокINETического отбора

разность статических давлений, измеренных манометром внутри канала трубки и в газоходе, должна поддерживаться равной нулю. Нулевые заборные трубки применяют при определении запыленности газовых потоков с переменной скоростью по сечению газопровода (не ниже 6-7 м/с), содержащих крупную пыль с размерами частиц порядка 10 мкм и более.

Подобные условия наблюдаются на энергетических установках, например, в установках золоуловителей для паровых котлов.

При использовании нулевых трубок не требуется определять скорости газа пневмометрическими трубками.

Заборная трубка (рис. 4.20) состоит из точеного носика 1 с отверстиями для замера статического давления внутри трубки ϕ 1,0 мм, наружной трубки 2 с отверстиями для измерения статического давления в газоходе; патрубке 3 для замера статического давления внутри наконечника; патрубке 4 для замера статического давления в газоходе и муфты с резьбой 5 для присоединения к пылесборному циклону. Патрубок 3 присоединяется к плюсу, а патрубок 4 - к минусу микроманометра.

Недостатком заборных трубок нулевого типа конструкции ВТИ является малый диаметр отверстий для замера статических давлений, которые легко забиваются пылью, и сложность конструктивного исполнения трубки.

4.6.2.4. Патрон для внешней фильтрации (рис. 4.21, 4.22)

В обогреваемые пылесборные патроны конструкции Гинцветмета (рис. 4.22) устанавливаются бумажные или тканевые фильтры. Через торцевой отвод 4 внутренним диаметром 5 мм патрон 2 резиновыми шлангами соединяется с реометром и тягодутьевым устройством. Внутренний корпус патрона вытачивается из алюминия или обычной стали, а наружный делают из тонкой оцинкованной жести. Патрон имеет электрообогрев 7 с асбестовой изоляцией 3. Для соединения заборной трубки с патроном и крепления фильтра 6 имеется резиновая пробка 5. В последних конструкциях на боковых стенках патрона предусмотрены штуцеры для снятия разрежений при смене фильтров.

4.6.2.5. Фильтрующие элементы

Фильтрующий элемент в виде бумажного кулчка изготавливают из обычной фильтровальной бумаги. Применяют бумажные некле-

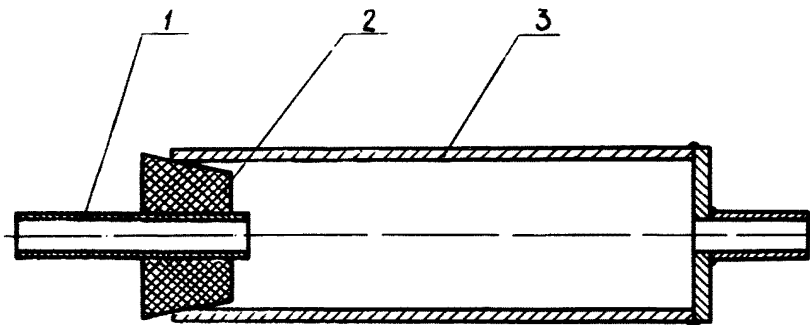


Рис. 4.21. Пылеотборный патрон для внешней фильтрации:
1 - штуцер, 2 - пробка, 3 - корпус

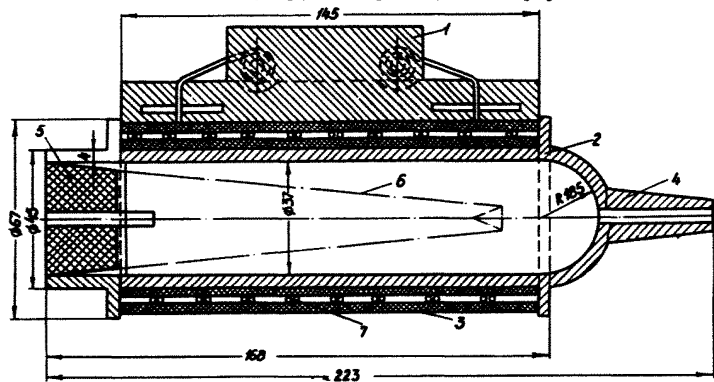


Рис. 4.22. Пылеотборный патрон конструкции Гинцветмета для внешней фильтрации
1 - панель с зажимами для подвода напряжения, 2 - патрон,
3 - асбестовая изоляция, 4 - торцевой ствол, 5 - резиновая пробка,
6 - фильтр, 7 - спираль электрического обогрева.

енные фильтры, которые изготавливают из заготовок размером 150x150 мм, складывая так, как показано на рис. 4.23а. На рис. 4.23б показаны отдельные операции раскроя и склеивания бумажного кулька. Силикатный клей для склеивания кульков применяют до температуры не выше 105°C, при более высоких температурах бумажга, склеенная силикатным клеем становится хрупкой и возможен прорыв кулька.

Рекомендуется следующий рецепт специального клея для склеивания бумажных кульков: 20 г сахара и 3,6 г алюминиевых квасцов растворяют в 100 мл воды при температуре 40–50°C, затем добавляют 105 г декстрина и хорошо перемешивают, нагревают до 75–80°C и выдерживают в течение 5–10 мин, после чего добавляют 0,5 г фенола.

Для отбора пыли методом внешней фильтрации можно использовать цилиндрические стеклянные трубки (рис. 4.24а), заполненные стекловолокном и асбестовым волокном.

Возможно также применение фильтров АФА, которые вставляются в закрытый аплонж, представляющий собой два совмещенных основаниями полных конуса (фильтры Мартиуса), между которыми крепится аналитический фильтр в виде плоского кружка.

Предельной температурой применения для фильтрующих материалов следует считать: для стеклянной ткани – 350°C, для бумажных гильз – 105°C, для шерстяной ткани – 110°C, для ткани нитрон – 140°C, для фильтров АФА – 60–150°C в зависимости от марки фильтра.

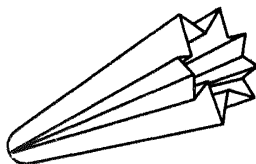
4.6.3. Методика проведения замеров запыленности газов методом внешней фильтрации с применением простой заборной трубки

4.6.3.1. Подготовка к замерам и предварительные расчеты

1. Замерить и рассчитать скорость и объемный расход газа в выбранном сечении газохода по методике, приведенной в п.4.5.3.

2. По известной скорости газа в газоходе и диаметру пылезаборной трубки рассчитать необходимый для данного замера диаметр наконечника пылезаборной трубки (по формуле 4.43), при этом скорость газа в трубке ($V_{тр.}$) задается в пределах 10–30 м/с с учетом мощности тягодутьевого устройства. То же

a)



б)

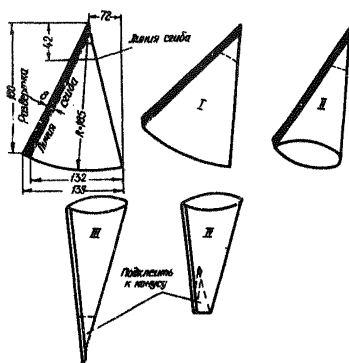


Рис. 4.23. Бумажные фильтры:
 а - неклеенный складчатый фильтр;
 б - клеенный фильтр.

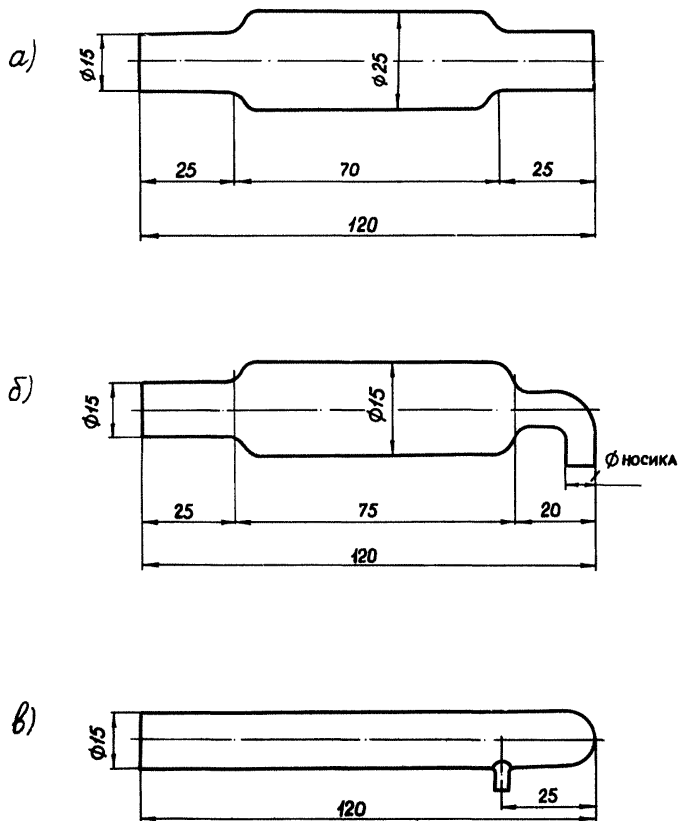


Рис. 4.24. Типы стеклянных воронки:
 а, б - для внешней фильтрации;
 в - для внутренней фильтрации.

можно определить по номограмме (рис. П.1.7) для пылезаборной трубки диаметром 6 мм, зная динамический напор газового потока. Выбрать из имеющихся наконечников наконечник с диаметром близким к расчетному.

3. Собрать установку (рис. 4.25), не вводя трубку в газозабор.

Запыленный газ отбирается из газопровода заборной трубкой I и фильтруется через бумажный или тканевый фильтр установленный в патроне 2. Очищенный газ проходит через стеклянную диафрагму 6, соединенную с реометром 7 и тягодутьевым устройством Ю, выбрасывается в атмосферу. Перед реометром измеряется температура газа термометром 4 и разрежение манометром 5. Перед тягодутьевым устройством находится тройник II с отводом 9 для сброса конденсата и зажимом 8.

На участке от патрона до реометра установлен зажим 3, при помощи которого можно регулировать разрежение перед реометром, поддерживая его во время замера постоянным.

4. Включить обогрев трубки и патрона, обогрев производится от источника тока напряжением 12В (от сети переменного тока через понижающий трансформатор). При температуре газа в газозаборе ниже 150⁰С в тех случаях, когда в газе мало влаги, подогрев заборной трубки можно не включать.

5. Проверить схему на герметичность.

Закрывать отверстие для входа запыленного газа, включить тягодутьевое устройство, создать разрежение в установке. Затем выключить тягодутьевое устройство, показания манометра при этом не должны снижаться более чем на 10 мм в минуту. Подсосы воздуха при измерении запыленности газа представляют наиболее частый источник больших ошибок, поэтому необходимо добиваться герметичности всех соединений.

6. Определить общее время отбора пробы по всему сечению газопровода и в каждой его точке (замеры проводят в тех же точках, где производился замер скорости газа, см. п.4.5.2 и 4.5.3).

Время отбора зависит от запыленности газа, типа фильтра и производительности тягодутьевого устройства.

Общее время замера выбирают так, чтобы привес пыли на фильтре был не менее 0,1 г. При большой запыленности газов (до очистки) время отбора может составлять 5-10 мин, после

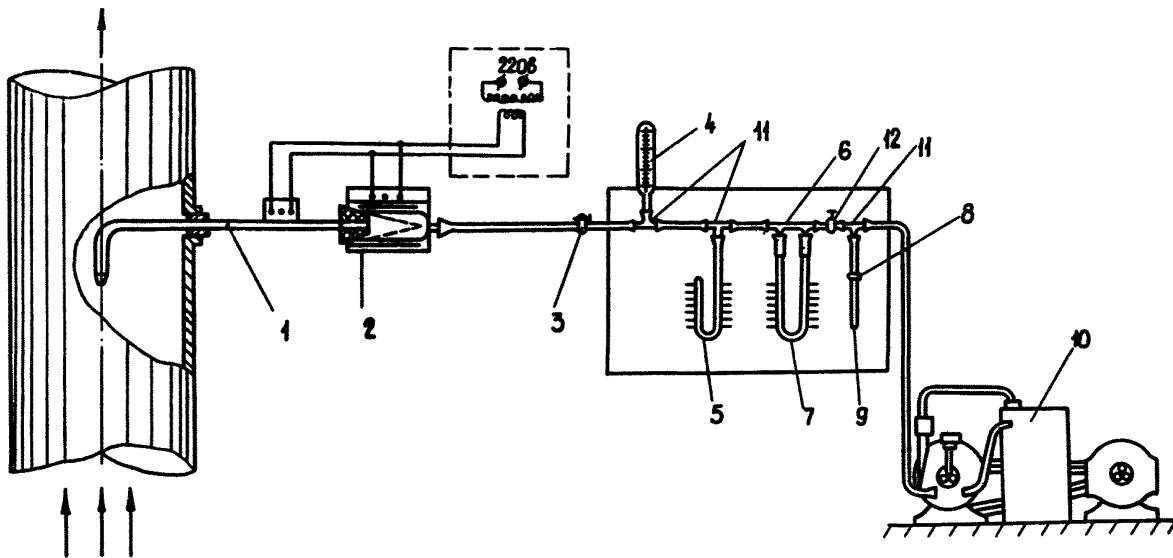


Рис. 4.25. Установка Гинцветмета для определения запыленности газов методом внешней фильтрации с применением простой заборной трубки:
 I - заборная трубка; 2 - патрон; 3, 8, 12 - зажимы; 4 - термометр;
 5 - манометр; 6 - диафрагма; 7 - реометр; 9 - отвод;
 10 - тягодутьевое устройство; II - тройник.

очистки - 20-30 мин, при малой запыленности может быть увеличено до часа.

7. Трубку, с надетой на её кожух резиновой пробкой, вставить в штуцер газохода и кронштейном закрепить на металлическом прутке. До замера отверстие наконечника пылезаборной трубки должно быть направлено по движению газового потока.

8. Во время отбора пробы по мере роста количества пыли на фильтре изменяется разрежение у реометра, то есть изменяется и состояние газа, при этом невозможно точно определить объем отобранного газа. Поэтому необходимо разрежение у реометра поддерживать постоянным все время отбора пробы газа. Величина разрежения у реометра задается выше максимально возможного совместного гидравлического сопротивления заборной трубки и фильтровальной гильзы в конце замера. Эту величину разрежения и температуру газа у реометра (P_p, t_p) определяют по предварительному замеру.

Так, например, если при предварительном или предыдущем замере в конце отбора газа сопротивление трубки и гильзы составило около 200 мм рт.ст., то в начале замера зажим 3 перед реометром следует закрыть настолько, чтобы при заданной скорости отбора газа разрежение у реометра равнялось 250 мм рт.ст. Тогда по мере роста сопротивления гильзы, открывая зажим, можно поддерживать постоянным разрежение у реометра.

9. Для обеспечения изокINETичности при отборе проб газа из газохода необходимо отбирать газ с определенной скоростью. При этом показания реометра с миллиметровой шкалой для диафрагмы реометр с коэффициентом "С" рассчитываются по формуле

$$H = 0,046 \frac{d_H^4}{C^2} \cdot P_d \frac{(273 + t_p) (Ba \pm P_s)}{(273 + t) (Ba \pm P_p)} \text{ мм вод.ст.}, \quad (4.45)$$

где d_H - диаметр наконечника заборной трубки, мм;
 P_p - динамический напор газа, мм вод.ст. (определенный по формуле 3.33);
 t_p - температура газа у реометра, °C;
 t - температура газа в газоходе, °C;
 Ba - барометрическое давление, мм рт.ст.;
 P_s - давление (разрежение) в газоходе, мм рт.ст.;
 P_p - разрежение у реометра, мм рт.ст.

По формуле (4.45) построена номограмма (рис. П.1.8).

П р и м е р.

В газоходе, из которого требуется отобрать запыленный газ для фильтрации вне газохода, температура 20°C и давление 50 мм рт.ст. Какое показание следует держать на реометре с коэффициентом диафрагмы $C = 1,53$, если диаметр отверстия наконечника 6,9 мм, а барометрическое давление 750 мм рт.ст., температура у реометра 30°C и разрежение у реометра во время отбора пробы $P_p = 250$ мм рт.ст. и $P_d = 3$ мм вод.ст.?

На шкале коэффициентов диафрагмы "С" находим точку, соответствующую значению $C = 1,53$, а на шкале диаметров d_n - точку 6,9 мм.

Через эти две точки проводим прямую линию до пересечения со вспомогательной шкалой $d_n^2 / 0^2$ и далее проводим стрелки по горизонталям и вертикалям так, как это показано на номограмме, через точки пересечения с линиями, соответствующими $t = 20^{\circ}\text{C}$, $t_p = 30^{\circ}\text{C}$, $(B_a \pm P_p) = 750 - 250 = 500$ мм рт.ст., $(B_a \pm P_s) = 750 + 50 = 800$ мм рт.ст. и $P_d = 3$ мм вод.ст. Находим, что H должно быть равно ≈ 220 мм вод.ст.

10. Реометры, выпускаемые промышленностью, обычно имеют шкалу расхода, которая градуирована по определенному значению плотности газа, чаще по воздуху с плотностью $1,2 \text{ кг/м}^3$. При работе с такими реометрами и ротаметрами для соблюдения изокINETИЧНОСТИ газ следует отбирать со скоростью, определяемой по формуле

$$L_{\text{ш}} = 0,208 \cdot d_n^2 \cdot \sqrt{\frac{P_d (273 + t_p)(760 \pm P_s)}{(273 + t)(760 \pm P_p)}}, \text{ л/мин}, (4.46)$$

где $L_{\text{ш}}$ - показания реометра или ротаметра, л/мин;

d_n - диаметр наконечника, мм;

P_d - динамический напор газового потока в месте замера (определенный по формуле 3,35), мм вод.ст.;

t_p - температура газа у реометра, $^{\circ}\text{C}$;

t - температура газа в газоходе, $^{\circ}\text{C}$;

B_a - барометрическое давление, мм рт.ст.;

P_p - разрежение газа у реометра, мм рт.ст.;

P_s - разрежение (давление) газа в газоходе, мм рт.ст.;

ρ - плотность газа, для которого тарирован реометр, кг/м^3 .

Необходимую скорость отбора (показания реометра) можно определить по номограмме (рис. П.1.9).

П р и м е р.

Требуется отобрать на внешнюю фильтрацию пробу запыленного газа, температура которого 200°C , а давление в газоходе 136 мм вод.ст. В точке отбора пробы газа динамический напор 15 мм вод.ст.

Заборная трубка имеет наконечник с диаметром в 5,5 мм. Температура у реометра 20°C , барометрическое давление 740 мм рт.ст. Предварительным опытом установлено, что отбор пробы газа целесообразно проводить при разрежении у реометра $P_p = 140$ мм рт.ст. В распоряжении работающего имеется реометр, шкала которого градуирована по воздуху при 20°C и давлении 755 мм рт.ст. Предварительно заметим, что при температуре 20°C и давлении 755 мм рт.ст. плотность воздуха $\rho_T = 1,2$ кг/м³. После этого по номограмме П.1.9 находим значение $L_{ш}$ следующим способом. Проводим прямую линию между точками, соответствующими $P_d = 15$ мм вод.ст. и $d_H = 5,5$ мм, и отмечаем точку пересечения этой прямой со вспомогательной шкалой. От найденной точки проводим стрелки горизонтально и вертикально до пересечения с соответствующими линиями $t = 200^{\circ}\text{C}$, $t_p = 20^{\circ}\text{C}$, $(P_a - P_p) = 740 - 140 = 600$ мм рт.ст., $(P_a + P_g) = 740 + \frac{136}{13,6} = 750$ мм рт.ст. и $\rho_T = 1,2$ кг/м³. Искомое значение $L_{ш} = 19,4$ л/мин.

4.6.3.2. Проведение замеров

1. Включив тягодутьевое устройство Ю, установить на реометре 7 рассчитанную по формуле (4.45) или (4.46) величину расхода газа с помощью зажима 8 и разрежение у реометра по манометру 5 с помощью зажима 3 (при этом трубка с фильтровальным патроном не соединена).

2. Установить пылезаборную трубку в первой точке отбора, патрон (с вставленным в него продуверованным и взвешенным на аналитических весах до третьего знака фильтром) надеть на пылезаборную трубку. Повернуть пылезаборную трубку навстречу газовому потоку, одновременно включить секундомер. Дополнительно отрегулировать зажимом 8 показания реометра и зажимом 3 показания манометра.

3. Закончив отбор в первой точке трубку передвигают в

следующую точку отбора не меняя фильтра в патроне и продолжают отбор.

4. Все время отбора поддерживают постоянным расход газа по реометру и разрежение у реометра, открывая зажимы 3 и прикрывая зажим 8 в зависимости от роста сопротивления фильтра.

5. По истечении заданного промежутка времени отбор газа прекращают.

6. Сразу после отбора газа в рабочий журнал заносят: номер фильтровальной гильзы или фильтра, расходный коэффициент диафрагмы реометра, диаметр наконечника заборной трубки, показания реометра, показания манометра (разрежение у реометра), температуру газа у реометра, барометрическое давление и продолжительность отбора (таблица 4.6).

7. Если следующий замер запыленности производится через значительный промежуток времени, закрыв зажим 3 перед реометром и открыв зажим 8, отключают вакуум-насос и достают заборную трубку из газохода.

8. Если замеры ведутся один за другим, следует вынуть резиновую пробку из пылеотборного патрона, оставив кулек в патроне, так как при разрежении в газоходе пыль из кулика, оставленного на пробке, может быть оттянута обратно в газоход. Затем вынимают фильтр из патрона, складывают так, чтобы пыль не могла высыпаться, и кладут в специальный ящик или коробку.

9. В патрон вставляют новую фильтровальную гильзу, присоединяют патрон к заборной трубке и продолжают отбор.

10. По окончании всех замеров отключают тягодутьевое устройство и разбирают установку. Заборную трубку и поверхность пробки пылеотборного патрона тщательно чистят. Пыль при чистке следует по возможности полно собрать и взвесить. Полученную массу пыли делят на число замеров, при которых накопилась эта пыль и эту поправку прибавляют к привесу фильтров при расчете запыленности.

II. Перед взвешиванием фильтровальные гильзы с пылью оставляют в весовой комнате на сутки, чтобы их температура и влажность приняли значения, соответствующие помещению весовой. Так как в весовой комнате температура и влажность часто и значительно меняются, пользуются контрольными гильзами. Для этого после взвешивания партии чистых гильз, изготовленных из одной и той же фильтровальной бумаги по одинаковому шаблону и скле-

Продолжение таблицы 4.6

Наименование величины	Обозначение	Единица измерения	Способ получения	Параллельные замеры								Средняя величина	
				1	2	3	4	5	6	7	8		
Разрежение у реометра	P_p	мм рт.ст.	по манометру										
Расход на реометре	H	мм вод.ст.	по реометру										
Расход на реометре или ротаметре	$L_{ш}$	л/мин	по реометру или ротаметру										
Номер фильтра	N	-	-										
Вес фильтра:													
до отбора	q_1	г	при взвешивании										
после отбора	q_2	г	при взвешивании										
Привес фильтра	q	г	$q = q_2 - q_1$										
Время отбора	τ	мин.	по секундомеру										
Поправка на изменение массы контрольных фильтров	a	г	при взвешивании										
Поправка на количество пыли, осевшей в заборной трубке	b	г	при взвешивании										

онных тем же клеем, часть их (например, 10%) не употребляют для фильтрации газа, а оставляют в весовой комнате и повторно взвешивают при взвешивании гильз с пылью. Изменение массы контрольных гильз (среднее значение) учитывают как поправку к весу гильз с пылью.

4.6.3.3. Расчет запыленности газа.

I. Расчеты ведутся по формуле

$$z = \frac{(q + \alpha + \beta) \cdot 1000}{L_0 \tau}, \quad \text{г/м}^3, \quad (4.49)$$

- где z - запыленность газа, г/м³;
 q - привес фильтра, г;
 α - поправка на изменение массы контрольных фильтров, г;
 β - поправка на количество пыли, оседающей в заборной трубке, г;
 L_0 - отбираемый объем газа, приведенный к нормальным условиям, л/мин;
 τ - продолжительность отбора, мин.

2. Отбираемый объем газа, измеренный реометром с миллиметровой шкалой, приводится к нормальным условиям по формуле

$$L_0 = 0,58 \cdot C \sqrt{\frac{H(B_a - P_p)}{P_0(273 + t_p)}}, \quad \text{л/мин}, \quad (4.50)$$

- где L_0 - объем газа, прошедшего через реометр за 1 мин.;
 H - показания реометра, мм вод.ст.;
 B_a - барометрическое давление, мм рт.ст.;
 P_p - разрежение у реометра, мм рт.ст.;
 t_p - температура газа у реометра, °С;
 C - коэффициент диафрагмы;
 P_0 - плотность газа при нормальных условиях (так как все газы содержат то или иное количество водяных паров, то в расчетах берется плотность влажного газа, выраженная в кг/м³).

Объем газа по показаниям реометра с миллиметровой шкалой, приведенный к нормальным условиям, можно определить по номограмме (рис. П.1.10).

П р и м е р.

Какое количество газа прошло через реометр с коэффициентом диафрагмы $C = 1,5$, если при $t_p = 40^\circ\text{C}$, $(B_a - P_p) = 400$ мм рт.ст. и $\rho_0 = 1,2$ кг/м³, показание реометра было 260 мм вод.ст.? На номограмме П.І.ІО проводим прямую между точками $H = 260$ мм вод.ст. и $C = 1,5$ и на вспомогательной вертикальной шкале отмечаем точку пересечения. От этой точки проводим стрелки горизонтально и вертикально до пересечения с линиями, соответствующими $(B_a - P_p) = 400$ мм рт.ст., $t_p = 40^\circ\text{C}$ и L_0 . Находим, что $L_0 = 14,6$ л/мин.

3. При замере скорости отбора газа реометрами или ротаметрами со шкалой расхода (л/мин), градуированными по газу с другой плотностью, объем газа приводится к нормальным условиям по формуле

$$L_0 = 0,6 L_{ш} \sqrt{\frac{\rho_T (B_a - P_p)}{\rho_0 (273 + t_p)}}, \quad \text{л/мин}, \quad (4.5I)$$

где $L_{ш}$ — показания реометра, л/мин;

ρ_T — плотность газа, по которому тарирован реометр, кг/м³;

ρ_0 — плотность газа, проходящего через реометр при нормальных условиях, кг/м³ (плотность влажного газа);

B_a — барометрическое давление, мм рт.ст.;

P_p — разрежение газа у реометра, мм рт.ст.;

t_p — температура газа у реометра, $^\circ\text{C}$.

Объем отбираемого газа, приведенный к нормальным условиям можно определить по номограмме П.І.ІІ.

П р и м е р.

При отборе пробы запыленного газа на фильтрацию использовали реометр, шкала которого соответствует $\rho_T = 1,2$ кг/м³, при этом показания реометра были 14 л/мин. Сколько фактически отбирали газа, если температура газа у реометра 40°C , барометрическое давление 765 мм рт.ст., разрежение у реометра 215 мм рт.ст., а плотность газа $\rho_0 = 1,293$ кг/м³. По номограмме П.І.ІІ находим, что в данных условиях через реометр фактически прошло $L_0 = 10,7$ л/мин газа.

Пример.

Для определения запыленности взята бумажная фильтровальная гильза, вес которой при первоначальном взвешивании был равен 1,215 г. После отбора газа в течение 20 мин в количестве $L_0 = 21$ л/мин, вес гильзы увеличился до 1,875 г.

Вес контрольной гильзы при первом взвешивании составлял 1,313 г, а при втором 1,325 г. После проведения трех замеров заборная трубка была прочищена и вес собранной пыли оказался равным 0,075 г.

Находим:

$$q = 1,875 - 1,215 = 0,660 \text{ г}$$

$$\alpha = 1,313 - 1,325 = -0,012 \text{ г}$$

$$\beta = \frac{0,075}{3} = 0,025 \text{ г}$$

$$z = \frac{(0,660 - 0,012 - 0,025) \cdot 1000}{20 \cdot 21} = 1,6 \text{ г/м}^3$$

4.6.3.4. Определение запыленности влажных (насыщенных) газов

После мокрых пылеуловителей, например, на сушильных установках обогатительных фабрик, газы содержат значительное количество водяных паров. При замерах запыленности по всему газовому тракту, начиная от входа в заборную трубку и до реометра, конденсируется влага, это ведет к большим ошибкам. Конденсат, образовавшийся на участке от фильтра до реометра, следует собирать перед реометром в конденсационной колбе (каплеотделителе) – сосуде, в который через резиновую трубку вставляется термометр и две трубки. По одной трубке поступает газ и стекает влага, по другой – газ без влаги направляется к реометру. При выходе из каплеотделителя газ следует подогревать и тем самым избежать дальнейшей конденсации в реометре.

При конденсации части водяных паров перед реометром необходимо в формулы ввести поправки на изменение плотности газа и его объема из-за конденсации.

Введем дополнительные обозначения:

P'_{H_2O} - парциальное давление водяных паров в газе до их частичной конденсации, мм рт.ст.;

P''_{H_2O} - то же после частичной конденсации, мм рт.ст. (определяется по табл. П.І.І для насыщенного водяного пара в соответствии с температурой газа на выходе из каплеотделителя)

$$\Delta P_{H_2O} = P'_{H_2O} - P''_{H_2O} \quad \text{мм рт.ст.} \quad (4.52)$$

При отборе газа показания реометра с миллиметровой шкалой для соблюдения изокINETИЧНОСТИ должны рассчитываться по формуле

$$H = 0,046 \cdot \frac{d_H^4}{G^2} P_d \frac{(273+t_P)}{273+t} \cdot \frac{(Ba \pm P_S - \Delta P_{H_2O})}{(Ba \pm P_P)} \times \\ \times \left[1 - \frac{18}{22,4} \cdot \frac{\Delta P_{H_2O}}{\rho_0 (Ba \pm P_S)} \right], \quad \text{мм вод.ст.,} \quad (4.53)$$

- где d_H - диаметр наконечника пылезборной трубки, мм;
 G - расходный коэффициент диафрагмы;
 P_d - динамическое давление в газоходе, мм вод.ст.;
 t_P - температура газа у реометра, °C;
 t - температуре газа в газоходе, °C;
 Ba - барометрическое давление, мм рт.ст.;
 P_S - статическое давление (разрежение) газов в газоходе, мм рт.ст.;
 P_P - разрежение газа у реометра, мм рт.ст.;
 ρ_0 - плотность газа с учетом влажности при нормальных условиях, кг/м³.

Отбираемый объем приводится к нормальным условиям по формуле

$$L_0 = 0,58 C \sqrt{\frac{H (Ba \pm P_S) (Ba - P_P)}{\rho_0 - \frac{18}{22,4} \frac{\Delta P_{H_2O}}{(Ba \pm P_S - \Delta P_{H_2O})} (273+t_P)}} \quad (\text{л/мин}) \quad (4.54)$$

Если известна масса конденсата M , г, собранного в каплеотделителе за T мин отбора газа при определении запыленности, и температура газа у реометра близка к температуре газа

на выходе из каплеотделителя, то приближенно L_0 можно подсчитать по упрощенной формуле

$$L_0 = 0,36 \cdot C \cdot \tau \frac{(B_a - P_p)}{(273 + t_p)} \sqrt{\frac{H}{\rho_p} + \frac{M}{0,804}} \quad \text{л/мин} \quad (4.55)$$

$$\text{где } \rho_p = \left[\rho_0 \frac{\Delta P_{H_2O} \cdot 18}{(B_a + P_p) \cdot 22,4} \right] \left[\frac{(B_a + P_p) \cdot 273 (B_a - P_p)}{(B_a + P_p - \Delta P_{H_2O}) (273 + t_p) 18} \right] \text{кг/м}^3 \quad (4.56)$$

П р и м е р.

Определить величину H при изокINETическом отборе газа для следующих условий: показание дифференциального манометра в месте отбора газа $P_d = 12$ мм вод.ст.; коэффициент пневмометрической трубки $K_{TP} = 0,48$, температура газа в газоходе $t = 80^\circ\text{C}$; перед реометром происходит конденсация водяных паров при температуре 25°C , перед реометром газ подогревается до $t_p = 47^\circ\text{C}$; разрежение в газоходе $P_s = 40$ мм вод.ст.; у измерительной диафрагмы реометра $P_p = 200$ мм рт.ст. Коэффициент измерительной диафрагмы $C = 1,3$. Барометрическое давление $B_a = 740$ мм рт.ст., диаметр входного отверстия наконечника заборной трубки $d_H = 6,2$ мм. Плотность отбираемого влажного газа при нормальных условиях равна $1,2$ кг/м³. Парциальное давление водяных паров в газоходе $P'_{H_2O} = 100$ мм рт.ст.

По табл. П.1 парциальное давление водяных паров при 25°C $P''_{H_2O} = 24$ мм рт.ст. и поэтому $\Delta P_{H_2O} = 100 - 24 = 76$ мм рт.ст.

По формуле (4.26) $P_d = 12 \cdot 0,48 = 5,76$ мм вод.ст., тогда

$$H = 0,046 \cdot \frac{6,2^4}{1,3^2} \cdot \frac{5,76 (273 + 47)}{273 + 80} \cdot \frac{(740 - \frac{40}{13,6} - 76)}{740 - 200} \cdot \left[1 - \frac{18}{22,4} \cdot \frac{76}{1,2 (740 - \frac{40}{13,6})} \right] = 240 \text{ мм вод.ст.};$$

По формуле (4.54)

$$L_0 = 0,58 \cdot 1,3 \sqrt{\frac{240}{1,2 - \frac{18 \cdot 76}{22,4 (740 - \frac{40}{13,6})}}} \cdot$$

$$\sqrt{\frac{(740 - \frac{40}{13,6}) (740 - 200)}{(740 - \frac{40}{13,6} - 76) (273+47)}} = 15,2 \text{ л/мин.}$$

Преимуществом метода внешней фильтрации является простота, быстрота получения пробы, легкое достижение герметичности.

В отдельных случаях газы уже в самом газоходе доведены до насыщения, даже при интенсивном обогреве пылезаборной трубки в ней может осадиться влажная пыль и возможен разрыв увлажненного фильтра. В таких случаях замеры запыленности дают заниженные результаты, тогда следует применять метод внутренней фильтрации. Метод внутренней фильтрации применяют также при работе с агрессивными газами и при скоростях газа в газоходах ниже 10 м/с, когда замеры запыленности по методу внешней фильтрации дают заниженные результаты из-за осаждения пыли в трубке.

4.6.4. Методика проведения замеров запыленности газов методом внешней фильтрации с применением заборной трубки нулевого типа

Замеры запыленности газов по этой методике следует проводить там, где газы движутся с переменной скоростью по сечению газохода, например, на энергетических установках или в тех случаях, когда невозможно выбрать место замера по всем требованиям, приведенным в разделе 3.

4.6.4.1. Подготовка к замерам

1. Замерить диаметр газохода \varnothing , мм.
2. Разбить сечение газохода на равновеликие площади и определить точки замеров (см. п.4.5.2).
3. Собрать установку для проведения замера (рис. 4.26). Запыленный газ отбирается из газохода нулевой заборной трубкой 2, соединенной с микроманометром 3. Патрубок для замера статического давления в носике наконечника трубки присоединяют к плюсу, а патрубок для замера статического давления в газоходе - к минусу микроманометра. Из трубки газ по-

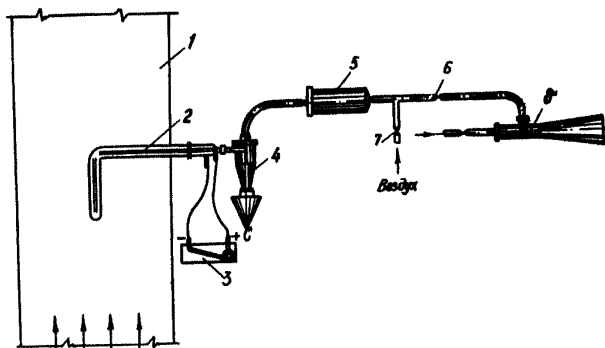


Рис. 4.26. Установка ВТИ для определения запыленности газа внешней фильтрацией с применением пылезаборной трубки нулевого типа:

1 - газоход; 2 - пылезаборная трубка;
3 - микроманометр; 4 - циклон;
5 - фильтр; 6, 7 - краны для регулировки скорости отбора газа;
8 - эжектор.

ступает в циклон 4 (рис. 4.27) и далее в тканевый или бумажный фильтр 5, где осаждается пыль, не уловленная в циклоне. Затем через кран 6 грубой регулировки скорости отбора газ поступает в эжектор 8, при помощи которого в установке поддерживается нужное разрежение. Кран 7 служит для тонкой регулировки скорости отбора газа. При работе с нулевыми заборными трубками не требуется замерять пневмометрический расход газа. Исокинетичность отбора обеспечивается поддержанием на микроманометре показаний равных нулю, то есть обеспечивается равенство значений статических давлений в данной точке газохода и носике заборной трубки.

4. Проверить схему на герметичность (см. п.4.6.3.1).

5. Определить время замера запыленности по всему сечению газохода и в каждой его точке (так же как в п.4.6.3.1).

6. Установить заборную трубку в первой точке отбора, повернуть носик трубки по направлению потока и после прогрева (5-10 мин) приступить к замерам.

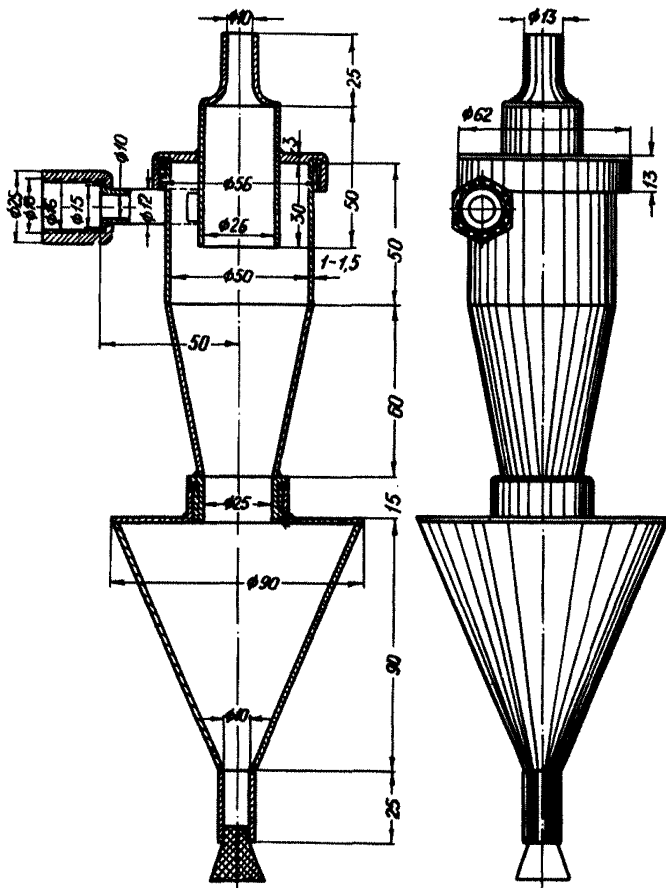


Рис. 4.27. Циклон конструкции ВТИ.

4.6.4.2. Проведение замеров

1. Открыть краны 6 и 7, включить эжектор.
2. Повернуть трубку навстречу газовому потоку, включить секундомер, установить показания микроманометра на нуль при помощи кранов 6 и 7.
3. Поддерживая показания микроманометра на нуле в течение определенного промежутка времени, отбирают запыленный газ в первой точке.
4. По истечении времени отбора в одной точке, трубку быстро передвигают в следующую, рядом расположенную точку, поддерживая постоянно показания микроманометра на нуле.
5. По окончании замера по всем "п" точкам выключают секундомер, вынимают трубку из газохода, отключают эжектор.
6. Осторожно постукивая шлангом по трубке, циклопу и бункеру циклона, удаляют из них пыль. Всю собранную из циклона пыль и пыль из тканевого или бумажного фильтра взвешивают на аналитических весах.

4.6.4.3. Расчет запыленности

Общее количество пыли G , проходящее в данном сечении газопровода, вычисляется по формуле

$$G = 60 \frac{D^2 \cdot q \cdot 10^3}{d_{тр}^2 \cdot \tau} \quad \text{кг/ч}, \quad (4.57)$$

- где D - диаметр газопровода, мм;
 q - масса всей уловленной пыли, г;
 $d_{тр}$ - внутренний диаметр входного отверстия заборной трубки, мм;
 τ - общее время отбора по всем "п" точкам, мин.

Результаты замеров и расчеты сводятся в таблицу 4.8.

П р и м е р.

Запыленность газа измеряли в газоходе диаметром 1,0 м. Диаметр входного отверстия нулевой заборной трубки равен 10 мм. Отбор газа проводили по двум взаимно перпендикулярным направлениям в четырех точках равновеликих колец. Все сечения газохода было разбито на 10 колец, то есть пробы отбирались в 40 точках. Продолжительность отбора составила 2 часа. За всю длительность отбора в циклоне и фильтре было уловлено

Таблица 4.8

Наименование величин	Обо- зна- чение	Един. изме- рения	Способ получения	Номер замера		
				1	2	3
Диаметр газохода	\varnothing	мм	измеряется			
Внутренний диаметр входного отверстия пылезаборной трубки	$d_{\text{тр}}$	мм	измеряется			
Номер фильтра	N-	-	-			
Вес фильтра:						
до замеров	q_1	г	взвешивается			
после замеров	q_2	г	взвешивается			
Масса уловленной пыли	q	г	$q = q_2 - q_1$			
Время отбора	τ	мин	по секундомеру			
Количество пыли проходящее в данном сечении газохода за час	G	кг/ч	$G = 60 \frac{\varnothing^2 \cdot q}{d_{\text{тр}}^2 \cdot \tau}$			

150 г пыли. Требуется определить общее количество проходящей через газоход пыли.

$$G = \frac{60 \cdot 150 \cdot 1 \cdot 10^3}{100 \cdot 120} = 750 \text{ кг/ч}$$

Если требуется определить запыленность газа при нормальных условиях, выраженную в г/м^3 , необходимо измерить количество газа, прошедшего через нулевую заборную трубку, установив за ней газовые часы, счетчик или другой прибор. Пользоваться респираторами или ротаметрами неудобно из-за сложных записей и расчетов.

4.6.5. Пылезаборные трубки и пылеулавливающие устройства для проведения замеров запыленности методом внутренней фильтрации

4.6.5.1. Простая пылезаборная трубка и пылезаборный патрон для внутренней фильтрации (рис. 4.28)

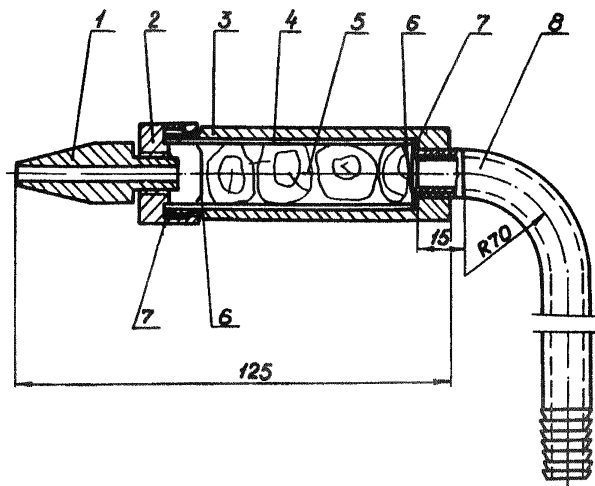


Рис. 4.28. Пылезаборная трубка и пылеотборный патрон для внутренней фильтрации:

- 1 - наконечник; 2 - крышка;
- 3 - корпус; 4 - гильза;
- 5 - фильтрующий элемент;
- 6 - сетка; 7 - прокладка;
- 8 - пылезаборная трубка.

Для внутренней фильтрации применяется пылезаборную трубку, изогнутую под прямым углом, на которую навинчивается патрон-держатель с вилонжем в виде медной или латунной гильзы и фильтровальным элементом (стекловата и асбестовое волокно).

Крышка корпуса патрона имеет резьбу для насадки сменных наконечников, средний диаметр которых определяется так же, как в разделе 4.6.2.2.

В качестве аллонжа можно использовать охотничьи патроны калибра I6 или I2 с вынутым капсюлем.

4.6.5.2. Стекланные аллонжи (см. рис. 4.24б,в) с набивкой из стекловаты и асбестового волокна, удерживаемого металлической сеточкой, закрепляются в пылезаборной трубке с помощью специального держателя (рис. 4.29), который приварен или навинчен на трубку. При небольших температурах газа в газохоме вместо металлического держателя на пылезаборную трубку можно надеть небольшой отрезок толстостенной резиновой трубки с кордовой прослойкой, в которую плотно вставляется стекланный аллонж.

Стекланный аллонж должен удовлетворять следующим требованиям:

- все размеры должны быть точно выдержаны;
- аллонж необходимо изготовлять из качественного стекла с толщиной стенок не менее 1 мм;
- носик следует припаивать строго перпендикулярно;
- стенка носика должна иметь толщину 0,5±0,1 мм, а отверстие носика должно быть круглым;
- край носика надо ровно обрезать и отшлифовать;
- диаметр входного отверстия носика следует измерять с точностью до 0,1 мм (он равен сумме внутреннего диаметра носика и толщины стенки);
- на аллонже должен быть написан его порядковый номер и диаметр носика.

4.6.5.3. Выбор диаметра отверстия носика патрона (при определении запыленности газа методом внутренней фильтрации)

Этот диаметр выбирается с учетом обеспечения изокинетичности отбора газа и пропускной способности фильтровального патрона.

$$d_H = 7,7 \sqrt{\frac{L'_0 (273+t)}{V_T (B_a \pm P_s)}}, \quad \text{мм}, \quad (4.58)$$

где d_H - диаметр отверстия в носике патрона, мм;
 L'_0 - пропускная способность фильтровального патрона
 t при нормальных условиях, л/мин.;

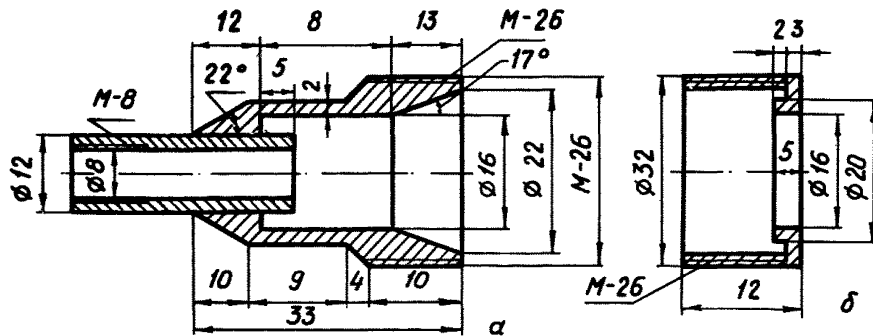


Рис. 4.29. Патрон-держатель для стеклянного эллонжа

t - температура газа в газоходе, °С;
 P_a - барометрическое давление, мм рт.ст.;
 P_g - давление или разрежение в газоходе, мм рт.ст.;
 V_f - скорость газа в газоходе, м/с.

П р и м е р.

Скорость газа в газоходе в месте отбора $V_f = 10$ м/с, температура и разрежение газа там же соответственно $t = 227^\circ\text{C}$ и $P_g = 2$ мм рт.ст.. Барометрическое давление $P_a = 745$ мм рт.ст. Применяются патроны НИИОГАЗ с пропускной способностью $L'_0 \approx 5$ л/мин (эта величина определена при проверке аэродинамического сопротивления).

$$d_H = 7,7 \sqrt{\frac{5(273 + 227)}{10(745 - 2)}} \approx 4,5 \text{ мм}$$

Если патрона с таким диаметром входного отверстия носика нет, следует взять ближайший меньший.

4.6.6. Методика проведения замеров запыленности газов методом внутренней фильтрации

Последовательность проведения замеров по методу внутренней фильтрации та же, что и по методу внешней фильтрации с простой пылезаборной трубкой (см. п. 4.6.3).

Перед замерами запыленности методом внутренней фильтрации необходимо подготовить:

1. Аллонж из медной или латунной гильзы, который необходимо заполнить 3-4 тампонами стекловолокна общей высотой 3-4 см. Стекловолокно должно быть чистым, желательна, чтобы диаметр элементарного стеклянного волокна не превышал 15-20 мкм.

Тампоны из стекловолокна предназначены для отделения основной массы наиболее крупной пыли. Мелкая пыль улавливается асбестовым тампоном, который набивается в аллонж первым. Перед набивкой асбестовое волокно прокаливается при $t = 400^\circ\text{C}$. Во избежание выноса частичек асбеста, асбестовый тампон вставляется на сеточку (латунную или из нержавеющей стали).

2. Стеклянный аллонж, который заполняется стекловолокном так, чтобы оно не доходило до носика. Затем вкладывается асбестовый тампон и сеточка. После набивки каждый аллонж должен

быть проверен на величину аэродинамического сопротивления по схеме, приведенной на рис. 4.30, а затем продукт в течение нескольких минут

для удаления мелких обломков волокна.

Аэродинамическое сопротивление аллонжа с набивкой должно достигать 1000 - 1200 н/м²

при проасовывании через него 20 л/мин воздуха при температуре 18 - 25°С (перепад полных давлений на входе и выходе из аллонжа - ΔP).

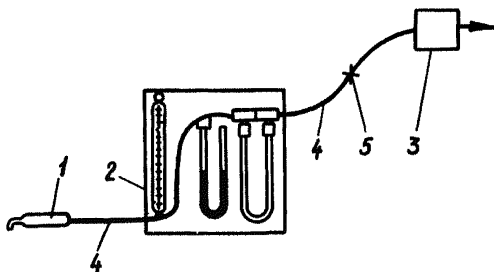


Рис. 4.30. Схема установки для проверки аэродинамического сопротивления аллонжа:
1 - аллонж;
2 - реометр;
3 - тягодутьевое устройство;
4 - шланги резиновые,
5 - вежим.

Аллонжи помещают в сушильный шкаф с температурой 102-105°С, после этого через каждый аллонж в течение 10-15 мин просасывают воздух (10-15 л/мин), а затем их выдерживают в эксикаторе. Так повторяют несколько раз до приобретения постоянного веса. Взвешивание производят с точностью до 0,1 мг. Аллонж плотно заворачивают в бумагу, на которой отмечен номер фильтра. При определении запыленности газов с высокой температурой, необходимо предварительно подвергнуть набивку (стекловолокну и асбест) воздействию такой же или немного более высокой температуры (пределной температурой следует считать 400-450°С).

Величину и плотность асбестового тампона устанавливают на каждом пылеулавливающем агрегате в процессе замера, наблюдая за состоянием асбеста. Необходимо брать такое количество асбеста, чтобы последние 5-10 мм по длине тампона не содержали видимой осевшей пыли.

5. РАСЧЕТ ЭФФЕКТИВНОСТИ РАБОТЫ ПЫЛЕУЛАВЛИВАЮЩЕГО ОБОРУДОВАНИЯ

Эффективность работы пылеуловителей можно характеризовать величиной запыленности очищенного газа и степенью улавливания пыли (к.п.д.) в пылеуловителе.

5.1. Запыленность очищенного газа имеет большое значение при определении количеств вредных выбросов в атмосферу, для этого необходимо также знать количество газа, выходящего из пылеуловителя (L_0).

Количество пыли, выбрасываемое в атмосферу в единицу времени рассчитывается по формуле

$$G = z \cdot L_0 / 1000, \text{ кг/ч или} \quad (5.1)$$
$$G = z \cdot L_0 / 3600, \text{ т/с,}$$

где z - запыленность очищенного газа, $г/м^3$;
 L_0 - количество газа, выходящего из пылеуловителя в единицу времени, $м^3/ч$ (рассчитывается по формуле 4.39 п. 4.5.3.2).

5.2. Для оценки эффективности работы пылеуловителя в конкретных условиях более показательной величиной является к.п.д. пылеуловителя, который можно рассчитать по любой из формул:

$$\eta = \frac{G_1 - G_2}{G_1} \quad (5.2)$$

$$\eta = \frac{G_3}{G_2 + G_3} \quad (5.3)$$

$$\eta = \frac{G_3}{G_1} \quad (5.4)$$

где G_1 - количество пыли, поступающей в пылеуловитель, г;
 G_2 - количество пыли, ушедшей в атмосферу, г;
 G_3 - количество пыли, уловленной пылеуловителем, г.

Из-за несовершенства методов замера параметров, количество пыли, осевшей в пылеуловителе, не балансируется с ко-

личеством пыли, рассчитанным по замерам запыленности газа до и после пылеуловителя, поэтому к.п.д., рассчитанные по формулам (5.2), (5.3), (5.4) могут отличаться друг от друга.

При незначительных подсосах воздуха по тракту газоочистки к.п.д. пылеуловителя можно определить по концентрации пыли в газе

$$\eta = \frac{z_1 - z_2}{z_1} \quad (5.5)$$

где z_1 - запыленность газа перед пылеуловителем, г/м³ сух.;
 z_2 - запыленность газа после пылеуловителя, г/м³ сух.

5.3. При наличии в пылеулавливающей установке нескольких ступеней очистки отбор проб газа производится до и после каждой ступени очистки.

Общая эффективность пылеулавливающего устройства, состоящего из нескольких ступеней или ряда последовательно установленных пылеуловителей определяется по формуле

$$\eta_{\text{общ}} = 1 - (1 - \eta_1)(1 - \eta_2) \dots (1 - \eta_n), \quad (5.6)$$

где $\eta_1, \eta_2, \dots, \eta_n$ - соответственно эффективность каждого из пылеуловителей, выраженная в долях единицы.

П р и м е р.

Определить суммарный к.п.д. - $\eta_{\text{общ}}$ последовательно работающих циклона и электрофильтра, если известно, что к.п.д. циклона 88%, электрофильтра - 95%.

По формуле (5.6) находим:

$$\eta_{\text{общ}} = 1 - (1 - 0,8)(1 - 0,95) = 0,99 \text{ или } 99\%$$

5.4. Порядок проведения обследования источников загрязнения атмосферы и определения эффективности работы систем пылеулавливания:

- выбрать и оборудовать места для замеров, как предусмотрено в п. 3.1;

- измерить среднюю скорость проходящих по газоподу газов и их расход в точках отбора согласно п.4.5.3;
- отобрать пробы для определения запыленности газов до и после пылеулавливающей установки согласно п.4.6.3, 4.6.4 или 4.6.6;
- рассчитать запыленность газов до и после пылеулавливающей установки и определить эффективность работы этой установки согласно п.5.1 и 5.2;
- направить результаты обследования и оценки эффективности работы пылеулавливающей установки в инстанции, предусмотренные п.5.5.

5.5. Акты о результатах обследования, включающие основные показатели работы пылеулавливающей установки согласно п.3.2 с указанием наименования источников выбросов и даты обследования, передаются главному технологу по охране природы производственного объединения и главному механику предприятия, на котором проводилось обследование.

На основании актов обследования заполняются формы отчетности 2-ТП(воздух) ЦСУ СССР, обосновываются воздухоохранные мероприятия и составляются все отчеты.

Результаты испытания пылеулавливающей установки сравниваются с проектными, паспортными данными, записываются в паспорт пылеулавливающей установки согласно "Правил технической эксплуатации газоочистных и пылеулавливающих установок" [7] и журнал, форма которого приведена в табл. 5.1.

В случае снижения эффективности работы пылеулавливающей установки, главный механик предприятия должен принять меры по обеспечению правильной эксплуатации установки, и при необходимости, привлечь пускалоадаочные организации для выполнения и устранения причин снижения эффективности работы.

6. ТЕХНИКА БЕЗОПАСНОСТИ ПРИ ОПРЕДЕЛЕНИИ ПАРАМЕТРОВ ПЫЛЕГАЗОВЫХ ПОТОКОВ

6.1. При проведении аэродинамических измерений должны соблюдаться требования безопасности согласно ГОСТ 12.4.021-75.

Таблица 5.1

Форма журнала регистрации контрольных замеров по оценке
эффективности работы пылегазоочистного оборудования

Дата отбора проб	Наименование источника загрязнения	Пылеулавливающее оборудование		Характеристика отходящих газов (до пылеулавливающей установки)				Характеристика выбрасываемых газов (после пылеулавливающей установки)				Эффективность улавливания пыли	
		марка, типоразмер	количество шт.	объем м ³ /ч	давление (разрешение) мм рт.ст.	температура, °С	концентрация пыли, мг/м ³	объем м ³ /ч	давление (разрешение) мм рт.ст.	температура, °С	концентрация пыли, мг/м ³	паспортная	фактическая

Проведение измерений не должно ухудшать проветривание и приводить к скоплению взрывоопасной концентрации газов.

6.2. Правила работы с ртутью

Металлическая ртуть и её пары – сильнодействующий яд. Скорость испарения – рост концентрации паров ртути зависит от величины открытой поверхности ртути, температуры ртути и воздуха помещения. Капли ртути, находящиеся в мелкораздробленном, часто невидимом для глаза состоянии, представляют большую опасность, чем несколько килограммов ртути, собранной в сосуде с узким горлом.

Пары ртути в 7 раз тяжелее воздуха; вследствие этого концентрация ртутных паров повышается по мере приближения к поверхности испарения. Пары ртути обладают способностью быстро распространяться в воздухе, проникать через пористые тела, конденсироваться в тканях, кирпиче, штукатурке, дереве и т.д.

При контроле эффективности работы пылеулавливающего оборудования ртуть применяется в U-образных манометрах и стеклянных термометрах. Манометры имеют небольшую поверхность испарения ртути. Однако загрязнение помещений ртутью возможно при резких колебаниях давления – ртуть может быть выброшена из манометра; поэтому после ртутных манометров необходимо устанавливать ловушки, например, двугорлые сосуды, предупреждающие выброс ртути. Следует размещать манометры над металлическими противнями или кюветами покрашенными масляной краской, предупреждая этим разлив ртути при механическом повреждении стеклянной трубки манометра. Открытую поверхность ртути необходимо заливать на два-три см водой.

Приборы, заполненные ртутью, ремонтируют и заливают ртутью в специально отведенном помещении. Запасы ртути хранятся в вытяжном шкафу. Рабочие столы и вытяжные шкафы должны иметь борта высотой до 2 см, рабочая поверхность их покрывается линолеумом, который обгибает борт и закрепляется на нижней поверхности.

Приборы заправляют ртутью только на противнях. По окончании заполнения пролитую ртуть тщательно собирают с помощью амальгамированных пластинок или кисточек из белой весты. Приставшие к амальгамированной поверхности капли ртути стряхива-

ют в сосуд с водой. Для сливания загрязненной ртути должен быть специальный сосуд с герметически закрывающейся пробкой. Сливание ртути в канализацию не допускается. Под рабочей поверхностью столов и вытяжных шкафов не следует делать ящиков.

Скорость движения воздуха в открытом шкафу должна быть не менее 1 м/с.

Вентиляцию включают за 30 мин до начала работы и отключают спустя 30 мин после окончания. В помещениях, где работают с ртутью, необходимо вывесить правила внутреннего распорядка, включающие пункты о безопасных способах работы с ртутью и ртутными приборами, а также пункты о мерах личной профилактики.

К работе с ртутью работники допускаются только после соответствующего инструктажа. Для собирания капелек ртути, местной дегазации и уборки помещений необходимо иметь:

- амальгамированную медную или из белой жести пластинку или кисточку (амальгамирование достигается натиранием пластинки или кисточки ртутью. Амальгамированные пластинки и кисточки хранятся в закрытом резиновой пробкой сосуде под тягой);

- для собирания ртути можно пользоваться оклянкой Тищенко, на один тубус которой надевают резиновую трубку от насоса, а через другой засасывают капли ртути;

- для местной дегазации - пятипроцентный раствор моноили дижораммина в четыреххлористом углероде; пятипроцентный водный раствор многосернистого натрия. Через 8-10 часов загрязненную ртутью поверхность промывают водой.

Хорошие результаты дает обработка загрязненных ртутью поверхностей однопроцентным раствором $KMnO_4$, подкисленным HCl .

Рекомендуется также мелкие капли пролитой ртути присыпать активированным углем, насыщенным йодом;

- для уборки помещений необходимо иметь отдельные тряпки и щетки. Перечисленный инвентарь должен храниться в плотно закрытом ящике. В помещении, в котором проводилась работа с ртутью, следует чаще делать анализ воздуха на ртуть.

6.3. Техника безопасности при замерах параметров пылегазовых потоков

1. Перед началом работы сотрудники должны быть ознаком-

лены с опасностями и вредными веществами, с которыми связаны технологические процессы, а также с действующими на производстве правилами техники безопасности, противопожарными правилами и мерами предосторожности, которые необходимо соблюдать в тех или иных случаях.

2. Работы, связанные с производством измерений на высоте, допускается проводить только при наличии прочных и устойчивых площадок, огражденных перилами высотой I м и бортовыми досками.

3. Запрещается устройство временных настилов на случайных опорах (бочках, кирпичях и т.д.). Запрещается ставить леса и подмости на конструктивные элементы, не рассчитанные на дополнительную нагрузку, а также крепить их к малоустойчивым частям здания.

4. Приборы, установленные на высоте (термометры, U-образные манометры, пылезборные и пневмометрические трубки и др.) необходимо надежно закреплять.

5. При работе на площадках, не имеющих ограждений, а также на мокрых и покрытых инеем и снегом, работники должны быть снабжены предохранительными монтажными поясами и нескользящей обувью.

6. Складывать инструменты на рабочей площадке допускается при условии, что приняты меры против их падения вниз (скольжения, сдувания ветром, проскакивания сквозь щели в настиле).

7. Подключение приборов к электрической сети должно производиться электриком производственных цехов.

7. ЛИТЕРАТУРА

1. Панин В.И. Котельные установки малой и средней мощности. М., 1960, 279 с.

2. Филиппов В.А. Техника и технология сушки угля. М.: Недра, 1975, 287 с.

3. Оценка эффективности работы водоочистных сооружений и пылеулавливающих установок, применяемых на предприятиях отрасли и предложения по дальнейшему совершенствованию этих сооружений и установок (отчет). ВНИИСУголь, Горшков В.А., Комков Д.И., Путялов В.Г., Пермь, 1980, 78 с.

4. Тема 5-02-3. Разработка схем, методов и средств очистки сточных вод и промышленных выбросов в атмосферу на брикетных буроугольных фабриках (ответы на вопросник, СЭВ). М., 1977, 10 с.

5. Крохин В.Н. Брикетирование углей. М.: Недра, 1974.

6. Юдашкин М.Я. Очистка газов в металлургии. М.: Металлургия, 1976, 284 с.

7. Правила технической эксплуатации газоочистных и пылеулавливающих установок. М., 1978, 22 с.

8. Гордон Г.М., Пейсахов И.Д. Контроль пылеулавливающих установок. М.: Металлургия, 1973, 384 с.

9. Пейсахов И.Д. Атлас диаграмм и номограмм по газопылевой технике. М.: Металлургия, 161 с.

10. Белый И.Л., Егоров К.Н. Таблицы для испытаний вентиляционных установок пневмометрической трубкой с микроманометром. Казань, 1976.

11. Велицкий Р.К., Григина Н.Н. Измерение параметров пылегазовых потоков в черной металлургии. М.: Металлургия, 1979, 80 с.

12. Под редакцией Эриха С.Я. Справочник по специальным работам. М., Госиздат по строительству, архитектуре и строительным материалам, 1962.

13. Руденко К.Г., Келмыков А.В. Обеспыливание и пылеулавливание при обработке полезных ископаемых. М.: Недра, 1971, 352 с.
14. Под редакцией Русанова А.А. Справочник по пыле- и золоулавливанию. М.: Энергия, 1975, 296 с.
15. Русанов А.А., Урбах И.И., Анастасиади А.П. Очистка дымовых газов в промышленной энергетике. М.: Энергия, 1969, 456 с.
16. ГОСТ 12.3.018-79.
17. ГОСТ 17.2.3.01-77.
18. ГОСТ 17.2.6.01-80.
19. Руководство по контролю загрязнения атмосферы. Л.: Гидрометеонадат, 1979, 448 с.
20. Воскресенский П.И. Техника лабораторных работ. М.: Химия, 1973, 720 с.
21. Техничко-экономический доклад по основным направлениям работ в области охраны атмосферы (угольная промышленность), отчет ВНИИОСуголь, Пермь, 1978, 166 с.

Приложение

ГРАФИКИ И ТАБЛИЦЫ ДЛЯ ОПРЕДЕЛЕНИЯ ПАРАМЕТРОВ ПЫЛЕГАЗОВЫХ ПОТОКОВ

Таблица П.І.І

Давление водяных паров и влагосодержание газа при насыщении при давлении смеси 760 мм рт.ст.

Температура, °C	Парциальное давление водяных паров, мм рт.ст. P_{H_2O}	Влагосодержание		
		г/м ³ (плотность пара), f^H	г/м ³ сух. f	г/м ³ вл. f'
		3	4	5
0	4,58	4,84	4,8	4,8
5	6,5	6,8	7,0	6,9
6	7,0	7,3	7,5	7,4
7	7,5	7,8	8,1	8,0
8	8,0	8,3	8,6	8,5
9	8,6	8,8	9,2	9,1
10	9,2	9,4	9,8	9,7
11	9,8	10,0	10,5	10,4
12	10,5	10,7	11,3	11,2
13	11,2	11,4	12,1	11,9
14	12,0	12,1	12,9	12,7
15	12,8	12,8	13,7	13,5
16	13,6	13,6	14,7	14,4
17	14,5	14,5	15,7	15,4
18	15,5	15,4	16,7	16,4
19	16,5	16,3	17,9	17,5
20	17,5	17,3	18,9	18,5
21	18,7	18,3	20,3	19,8
22	19,8	19,4	21,5	20,9
23	21,1	20,6	22,9	22,3
24	22,4	21,8	24,4	23,1
25	23,8	23,0	26,0	25,2
26	25,2	24,4	27,5	26,6
27	26,7	25,8	29,3	28,2
28	28,3	27,2	31,1	29,9
29	30,0	28,7	33,0	31,7
30	31,8	30,4	35,1	33,6
31	33,7	32,0	37,3	36,6

Продолжение таблицы П.І.І

І	І	2	І	3	І	4	І	5
32		35,7		33,9		39,6		37,7
33		37,7		35,6		41,9		39,9
34		39,9		37,5		44,5		42,2
35		42,2		39,6		47,3		44,6
36		44,6		40,5		50,1		47,1
37		47,1		43,9		53,1		49,8
38		49,7		46,2		56,3		52,6
39		52,4		48,5		59,5		55,4
40		55,3		51,1		63,1		58,5
41		58,3		53,6		66,8		61,6
42		61,5		56,5		70,8		65,0
43		64,8		59,2		74,9		68,6
44		68,3		62,3		79,3		72,7
45		71,9		65,4		84,0		76,0
46		75,7		68,6		89,0		80,2
47		79,6		71,8		94,1		84,3
48		83,7		75,3		99,5		88,6
49		88,0		79,0		105,3		93,1
50		92,6		83,0		111,4		97,9
51		97,2		86,7		118		103
52		102,1		90,9		125		108
53		107,2		95,0		132		113
54		112,5		99,5		139		119
55		118,0		104,3		148		125
56		123,8		108		156		131
57		129,8		113		165		137
58		136,1		119		175		144
59		142,6		124		185		151
60		149,4		130		196		158
61		156,4		136		209		166
62		163,8		142		222		174
63		171,4		148		235		182
64		179,3		154		249		190
65		187,5		161,1		265		199
66		196,1		168		281		208
67		205,0		175		299		218

Продолжение таблицы П.І.І

І	І	2	І	3	І	4	І	5
68		214,2		182		318		228
69		223,7		190		338		238
70		233,7		197,9		361		249
71		243,9		206		384		260
72		254,6		219		409		271
73		265,7		223		437		283
74		277,2		232		466		295
75		289,1		241,6		499		308
76		301,4		251		534		321
77		314,1		261		575		335
78		327,3		271		617		349
79		341,0		282		665		364
80		355,1		293		716		379
85		433,6		353		1092		463
90		525,8		423		1877		563
95		633,9		504		4381		679
100		760,0		597		-		816

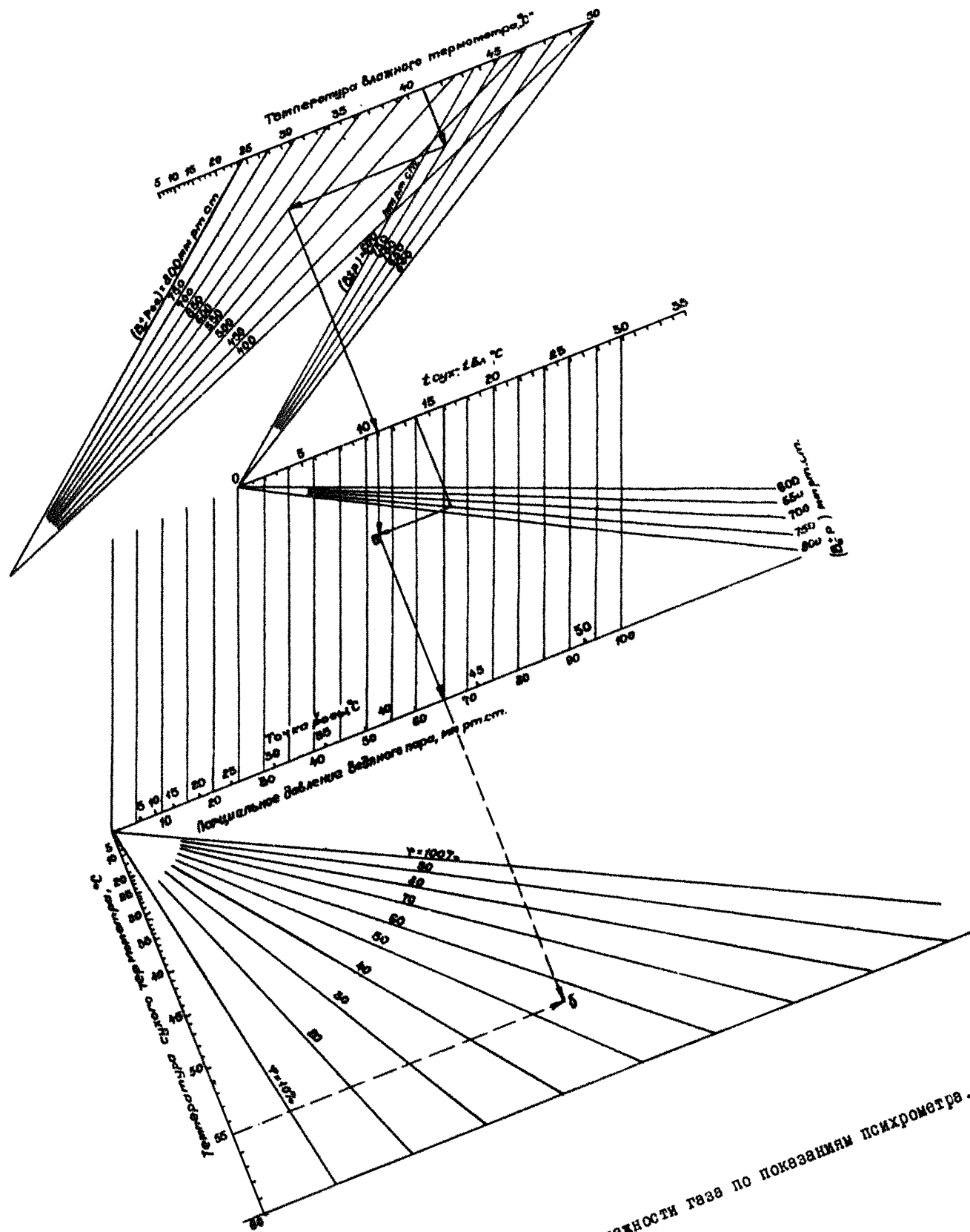


Рис. П.І.І. Определение влажности газа по показаниям психрометра.

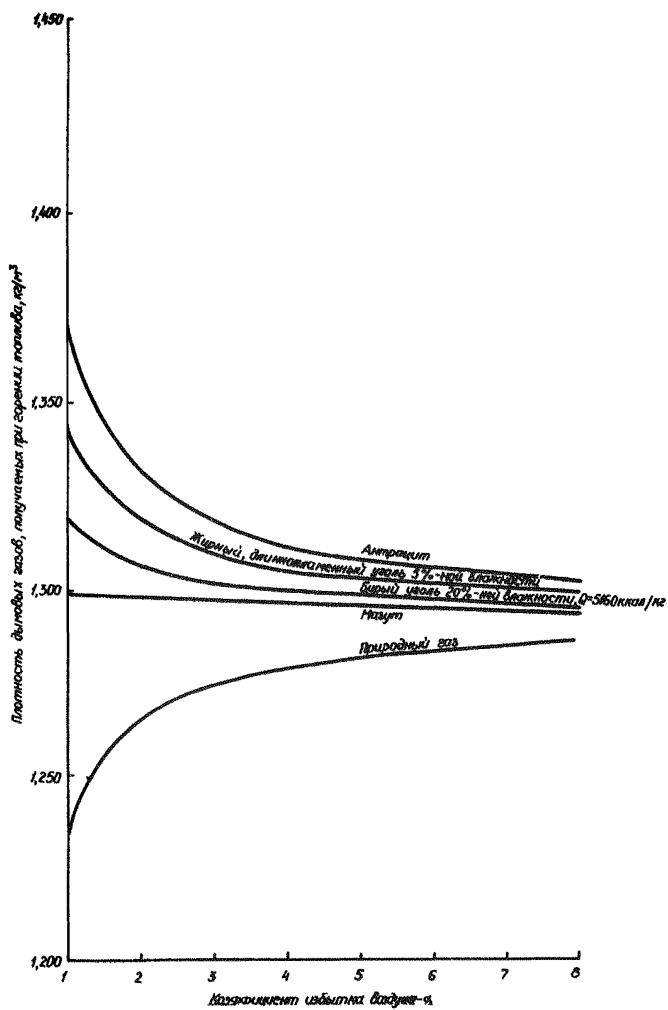


Рис. П.1.2. Плотность дымовых газов при нормальных условиях

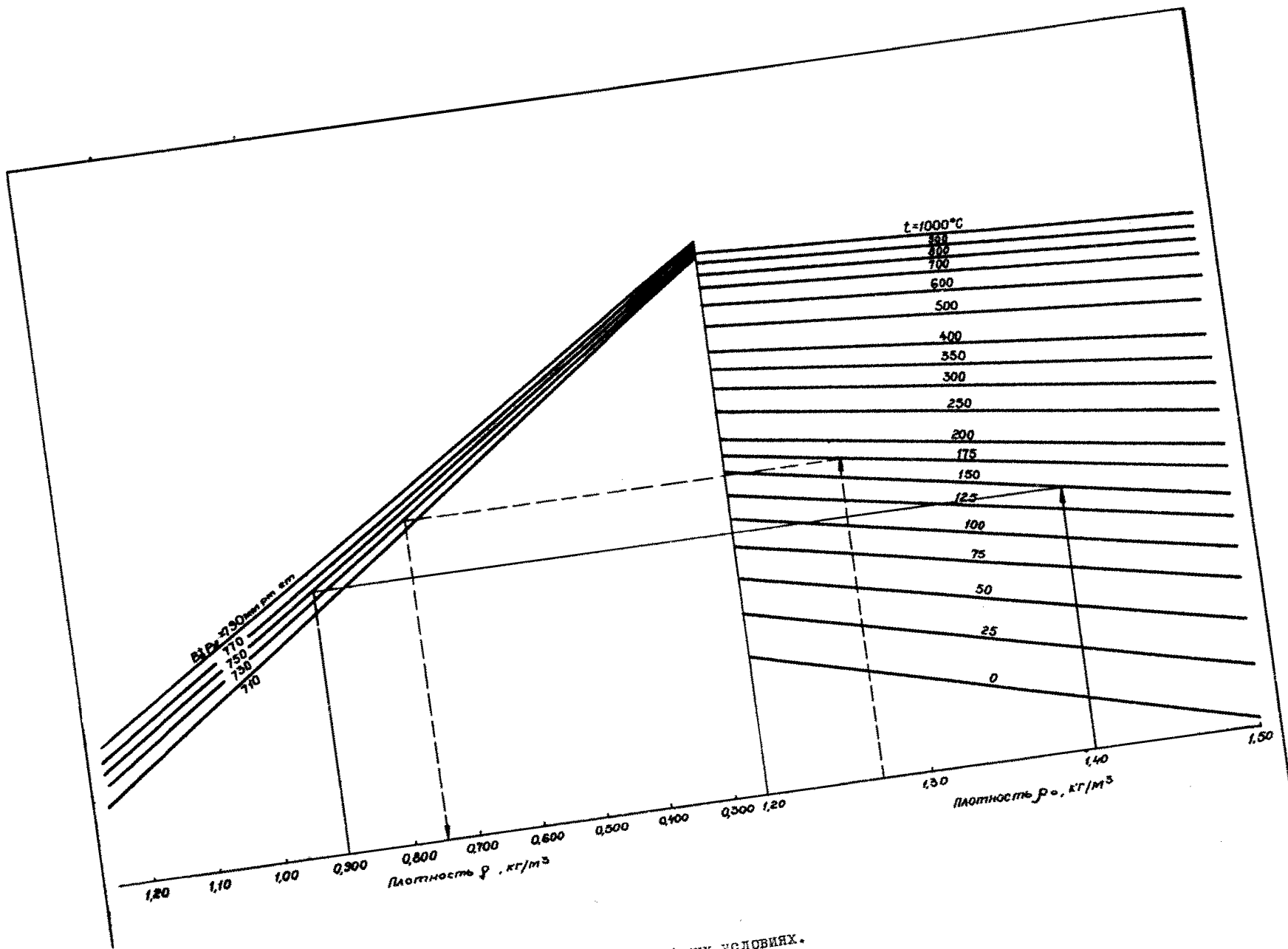


Рис. П.1.3. Плотность рези при рабочих условиях.

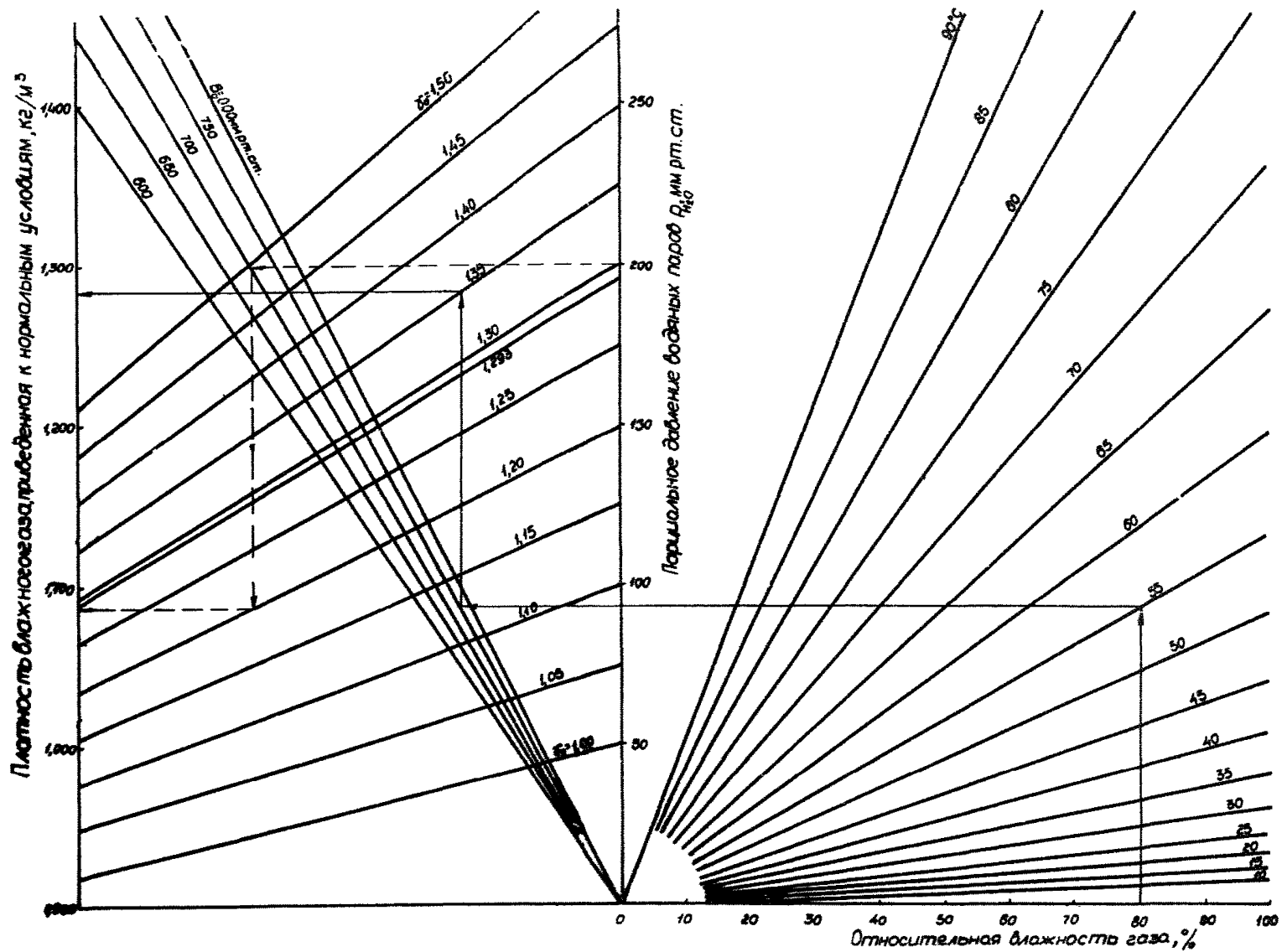


Рис. П.1.4. Плотность влажного газа, приведенная к нормальным условиям.

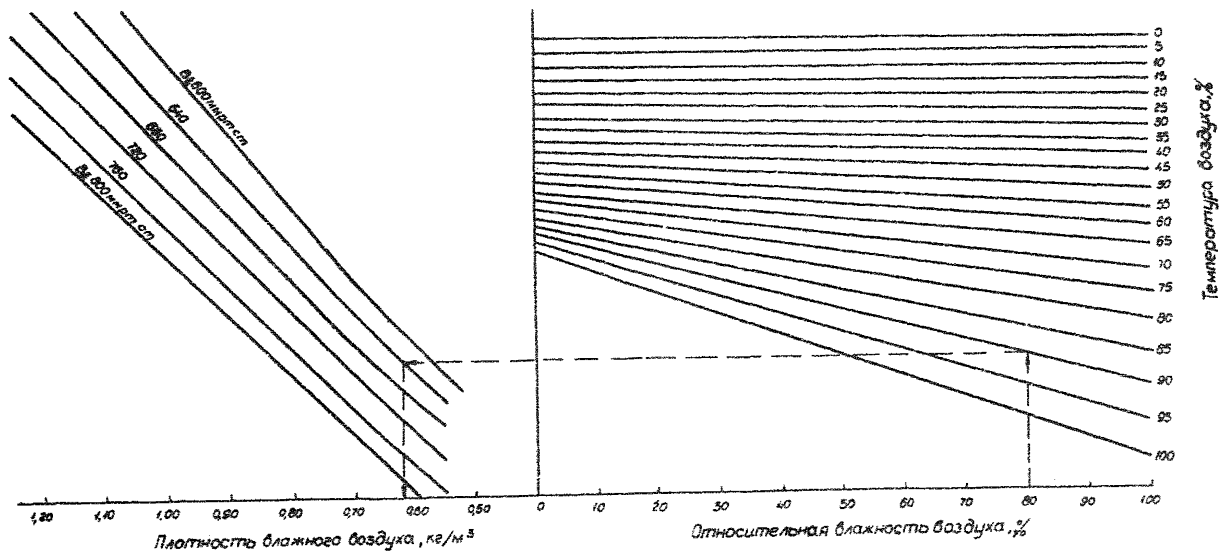


Рис. П.1.5. Плотность влажного воздуха.

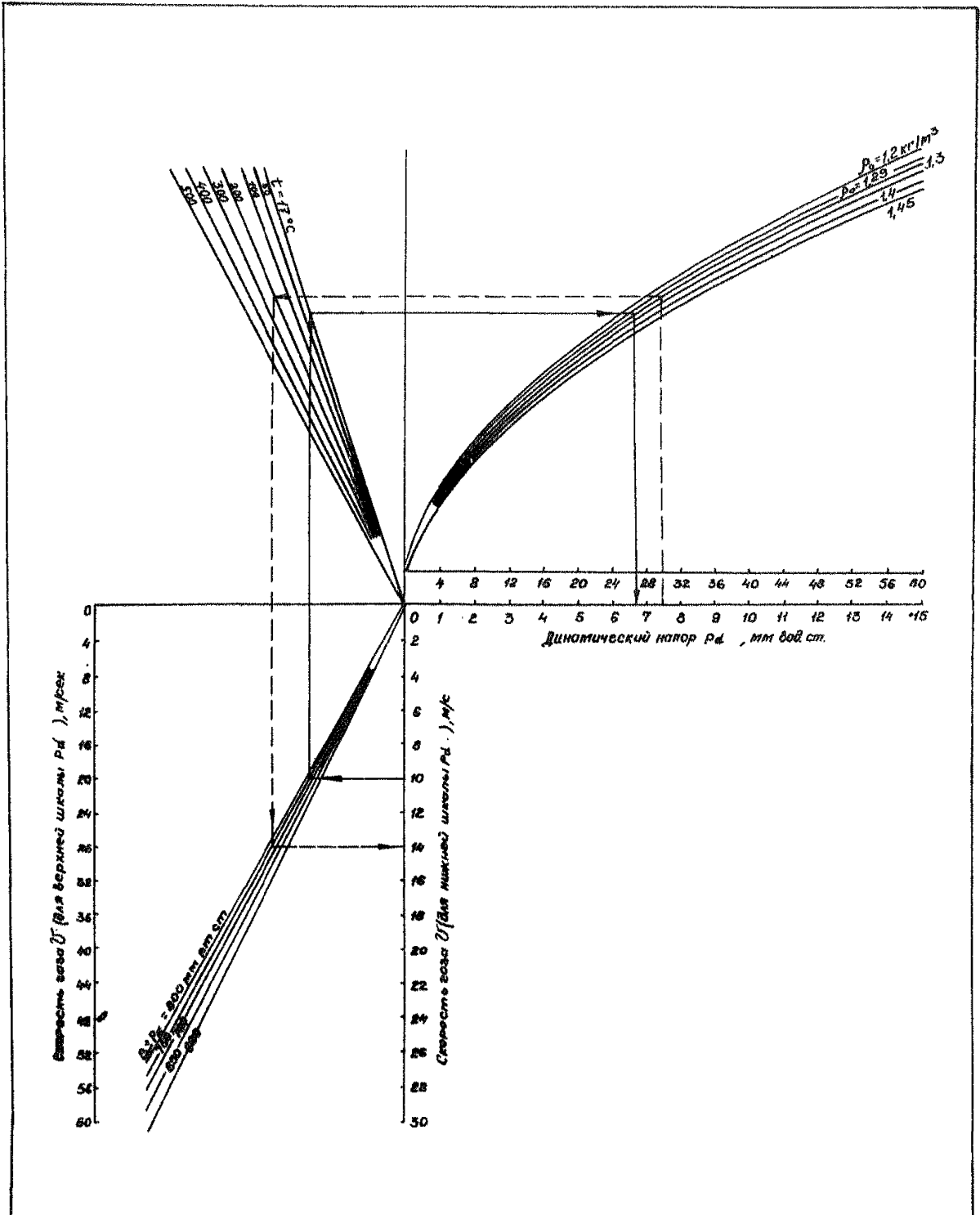


Рис. П.1.6. Скорость газа, измеренная пневмометрическими трубками

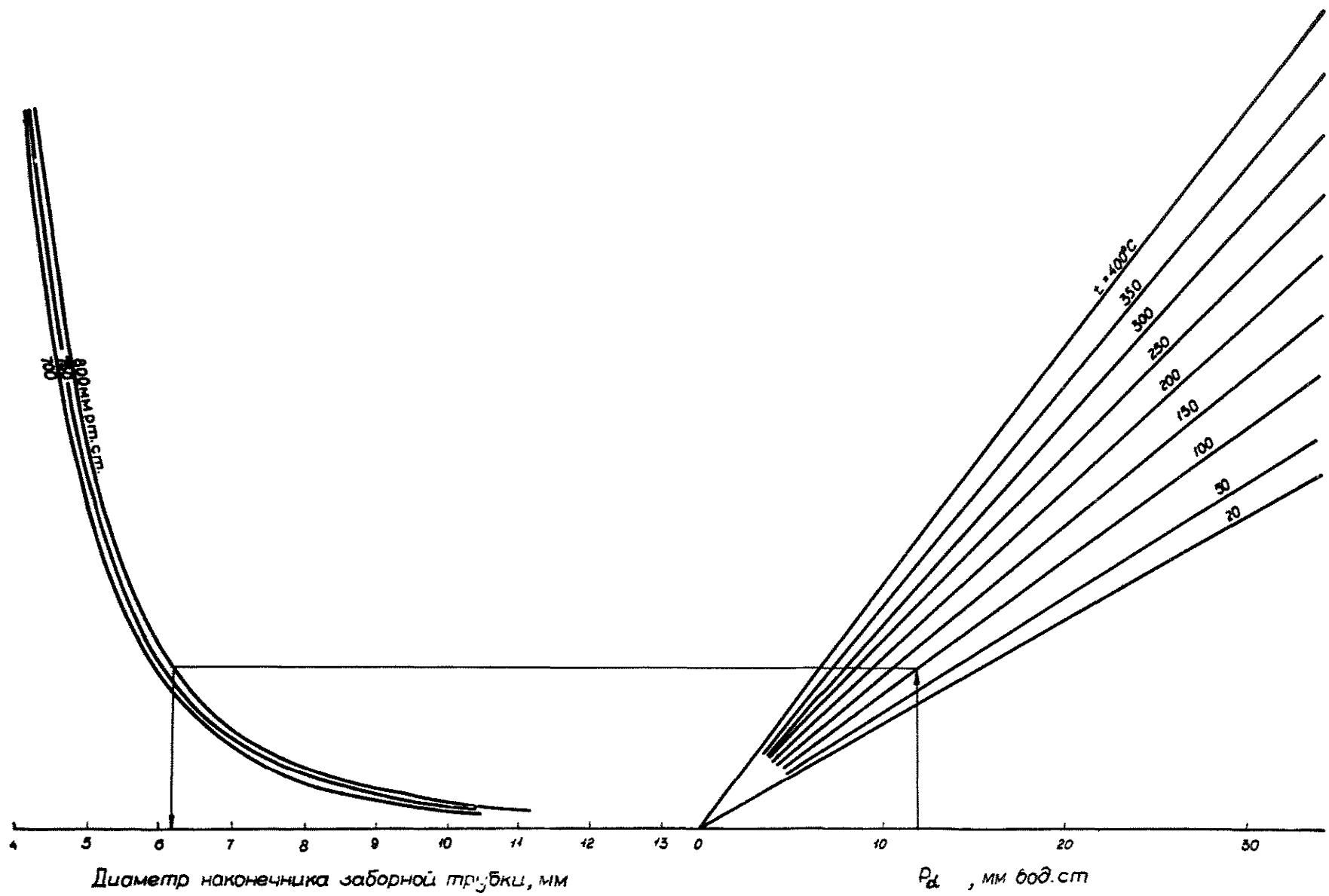


Рис. П.1.7. Выбор диаметра наконечника заборной трубки.

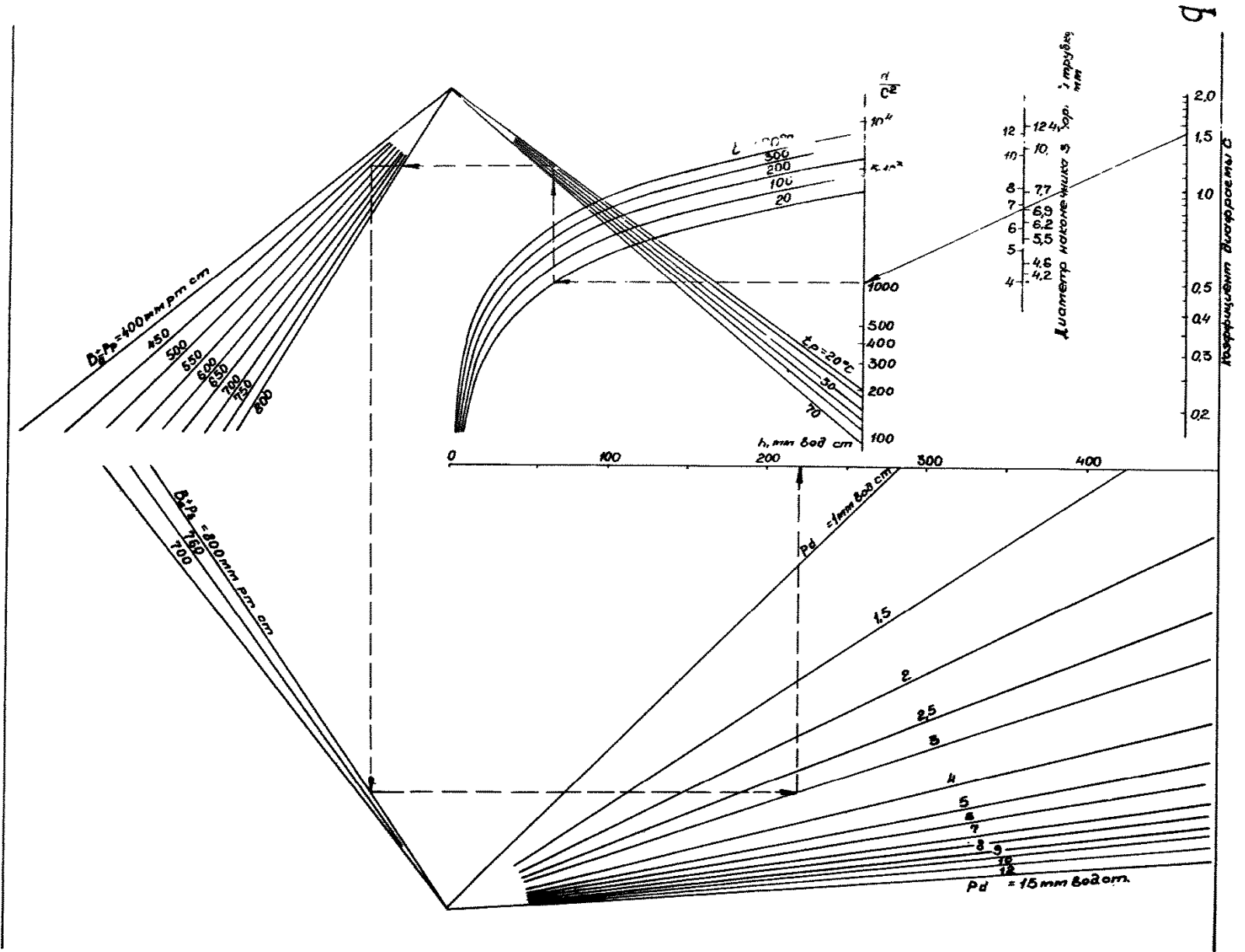


Рис. П.1.8. Показания реометра с миллиметровой шкалой при отборе запыленного газа фильтрацией вне газохода при соблюдении изокINETИЧНОСТИ.

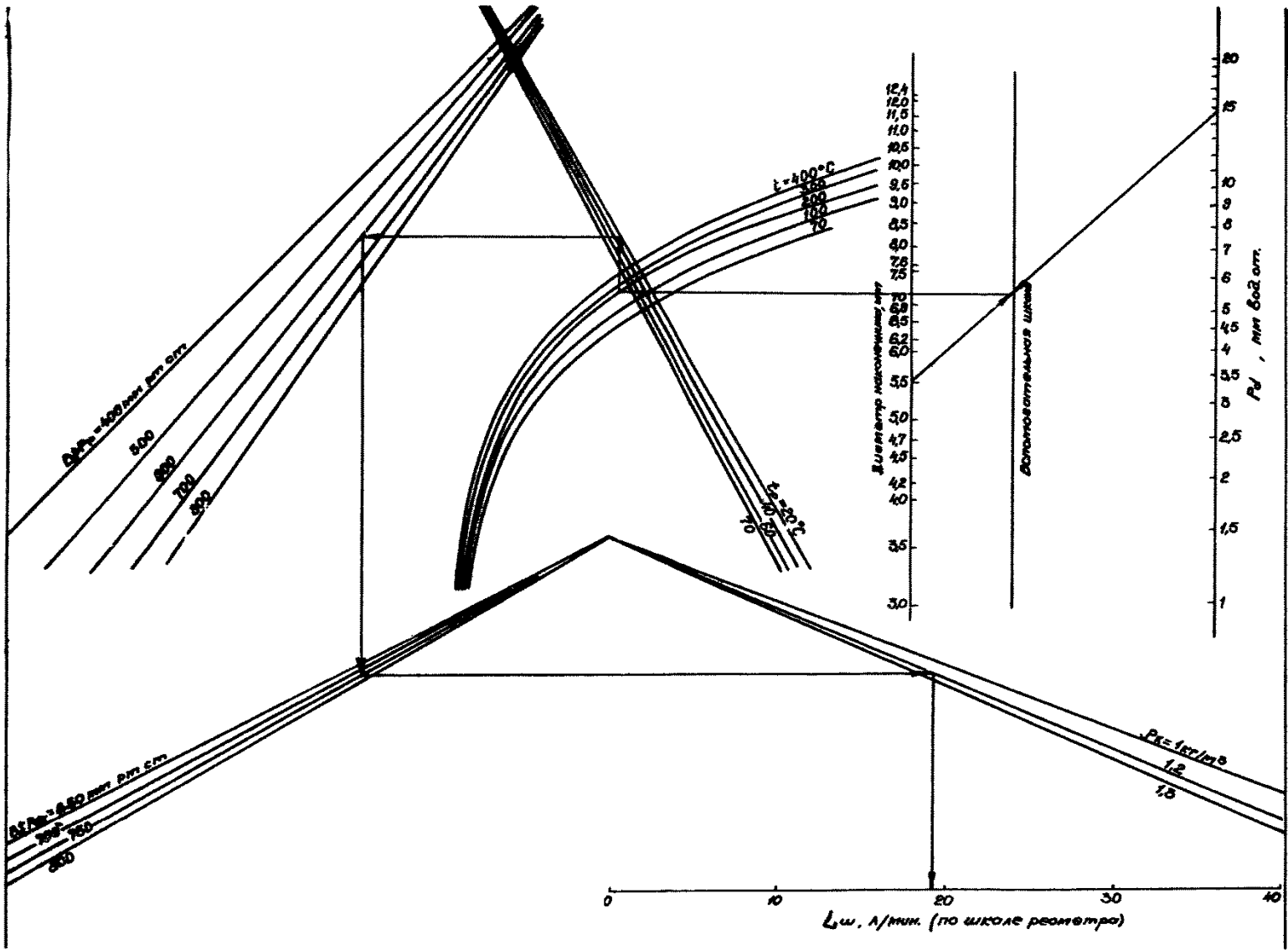


Рис. П.І.9. Определение объема пробы запыленного газа по реометру со шкалой, калиброванной на определенное значение плотности газа, при соблюдении изокинетичности.

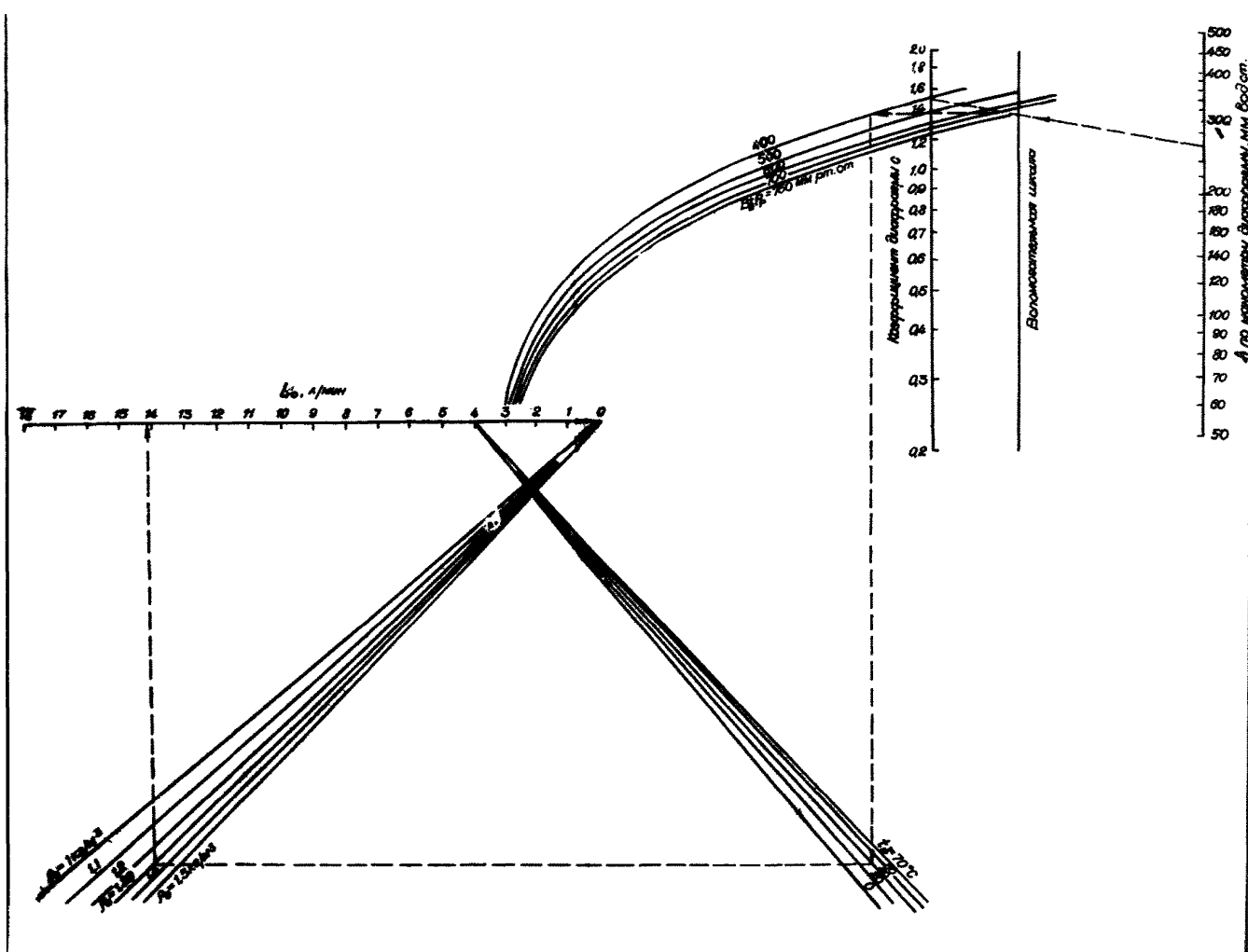


Рис. П.І.ІО. Объем газа при нормальных условиях, проходящий через реометр с миллиметровой шкалой.

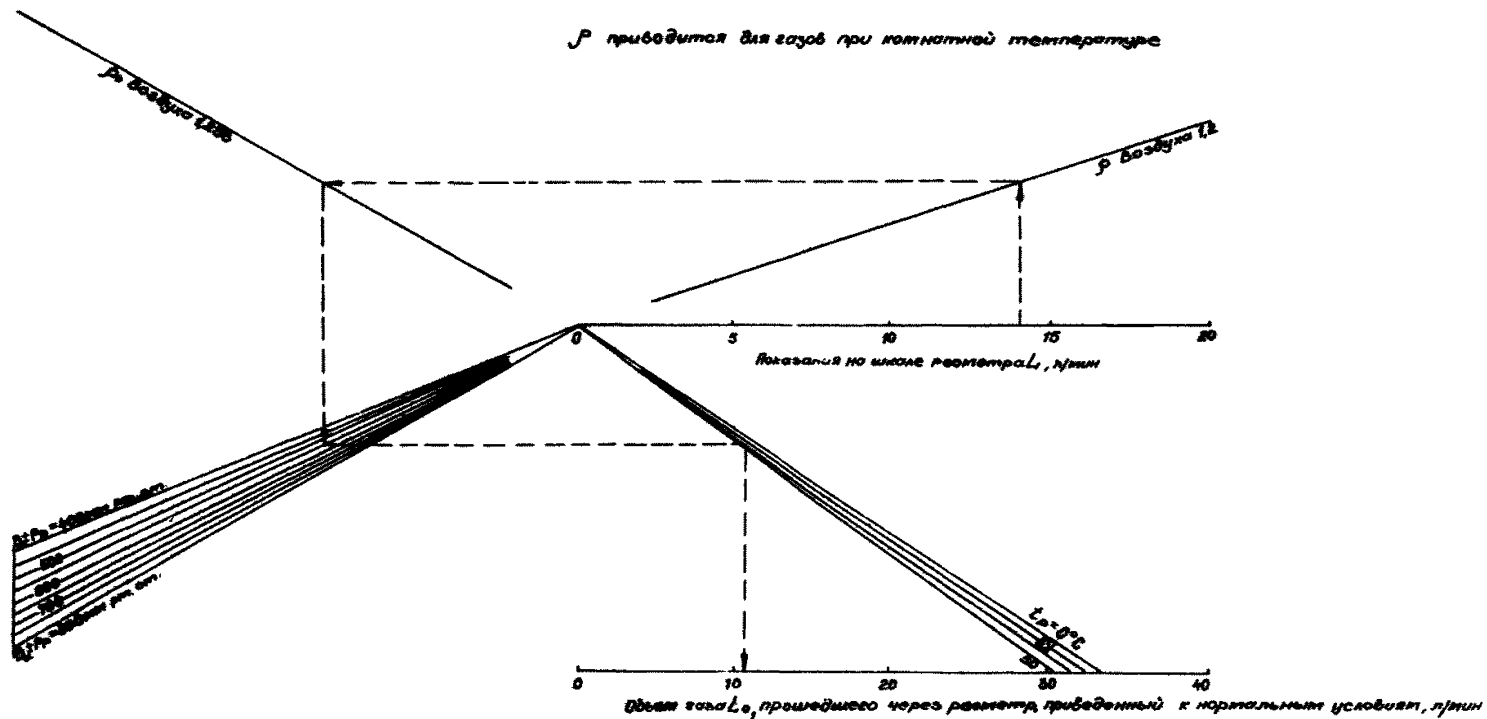


Рис. П.1.11. Приведение показаний шкалы счетчика к нормальному состоянию газа и использование счетчиков в других условиях (для других газов).

СОДЕРЖАНИЕ

	Стр.
Введение	3
I. Характеристика основных источников выбросов вредных веществ в атмосферу на предприятиях угольной промышленности	6
I.1. Котельные установки и тепловые электростанции	6
I.2. Обоганительные фабрики	6
I.3. Брикетные фабрики	8
I.4. Машиностроительные заводы и ремонтно-механические заводы	8
2. Требования к пылеулавливающим установкам в период проверки эффективности	10
3. Выбор и оборудование мест замера параметров пылегазовых потоков	10
4. Определение основных параметров пылегазовых потоков	13
4.1. Измерение температуры газов	13
4.2. Измерение влажности газов	14
4.3. Определение плотности	27
4.4. Измерение давлений	29
4.5. Определение скорости и расхода газов	36
4.5.1. Пневмометрические трубки	36
4.5.2. Средняя скорость потока и объемный расход газов	42
4.5.3. Методики проведения замеров скорости и объемных расходов газа при помощи пневмометрических трубок	46
4.5.4. Реометры	52
4.5.5. Ротаметры	58
4.5.6. Анемометры	60
4.6. Определение запыленности	63
4.6.1. Скорость отбора газа	63

4.6.2. Пылезаборные трубки и пылеулавливающие устройства для проведения замеров запыленности методом внешней фильтрации	64
4.6.3. Методика проведения замеров запыленности газов методом внешней фильтрации с применением простой заборной трубки.	71
4.6.4. Методика проведения замеров запыленности газов методом внешней фильтрации с применением заборной трубки нулевого типа	88
4.6.5. Пылезаборные трубки и пылеулавливающие устройства для проведения замеров запыленности методом внутренней фильтрации.	93
4.6.6. Методика проведения замеров запыленности газов методом внутренней фильтрации.	96
5. Расчет эффективности работы пылеулавливающего оборудования	98
6. Техника безопасности при определении параметров пылегазовых потоков	100
7. Литература.	105
8. Приложение. Графики и таблицы для определения параметров пылегазовых потоков	107

**РУКОВОДСТВО ПО КОНТРОЛЮ ПАРАМЕТРОВ ПЫЛЕГАЗОВЫХ
ПОТОКОВ НА ПРЕДПРИЯТИЯХ УГОЛЬНОЙ ПРОМЫШЛЕННОСТИ**

Ответственный за выпуск В.М.Кукушкин

Технический редактор Л.В.Старцева

ЛБ 73175 Подписано к печати 4.12.81г
~~Заказ 0286-81, Тираж 1000 Бумага 60x83/16 п.л. 7.8~~
~~Р.Пермь Оп. № 1 Статуправления~~

Цена 35 коп.