

Госстрой СССР
ЦЕНТРАЛЬНЫЙ ИНСТИТУТ ТИПОВОГО ПРОЕКТИРОВАНИЯ
Свердловский филиал
620062, г.Свердловск-62, ул.Челышева, 4
Заказ № 1806 Инв.КСР-452-02 тираж 150
Сдано в печать 4.05 1983г цена 3-12

СОДЕРЖАНИЕ АЛЬБОМА

Копия
Альбом
402-12-61
Таблицы
402-12-61
Листы
402-12-61
Листы

№	Наименование	Обозначение	№ стр.	№	Наименование	Обозначение	№ стр.
1	Обложка			65	Противобеспыъемного устройства	ТМ 05.00.00СБ	27
2	Титульный лист		1	66	Рама контргруза	ТМ 05.01.00СБ	27
3	Содержание альбома		2	67	Крюк	ТМ 05.01.01	27
4	Спецификации		3-9	68	Стяжка верхняя	ТМ 05.01.02	28
5	Уголка	ТМ 01.00.00 СБ	10	69	Стяжка боковая правая	ТМ 05.01.03	28
6	Траверса	ТМ 01.01.00 СБ	11	70	Стяжка боковая левая	ТМ 05.01.04	28
7	Штанга	ТМ 01.01.01	11	71	Пластина	ТМ 05.01.05	28
8	Оголовок	ТМ 01.01.02	11	72	Упор	ТМ 05.01.06	29
9	Заглушка	ТМ 01.01.03	12	73	Рама направляющая	ТМ 05.02.00СБ	29
10	Петля	ТМ 01.01.04	12	74	Бахрома	ТМ 05.02.01	29
11	Ложка для рукава	ТМ 01.02.00СБ	12	75	Груз	ТМ 05.02.02	29
12	Панка продольная боковая	ТМ 01.02.01	13	76	Стояк АУ 100	ТМ 06.00.00 СБ	30
13	Панка поперечная	ТМ 01.02.02	13	77	Патрубок верхний	ТМ 06.01.00 СБ	30
14	Полухомут	ТМ 01.02.03	13	78	Патрубок	ТМ 06.01.01	30
15	Панка продольная нижняя	ТМ 01.02.04	13	79	Патрубок нижний	ТМ 06.02.00СБ	30
16	Скоба	ТМ 01.02.05	14	80	присоединение рукава к стояку	ТМ 06.03.00СБ	31
17	Полухомут в сборе	ТМ 01.03.00СБ	14	81	Ерш для рукава	ТМ 06.03.01	31
18	Подвеска	ТМ 01.00.01	14	82	Лапа	ТМ 06.03.02	31
19	Скоба	ТМ 01.00.02	14	83	присоединение наконечника к рукаву	ТМ 06.04.00СБ	32
20	Втулка	ТМ 01.00.03	15	84	Наконечник	ТМ 06.04.01	32
21	Шайба	ТМ 01.00.04	15	85	Крепление стояка	ТМ 07.00.00СБ	32
22	Болт откидной	ТМ 01.00.05	15	86	Кронштейн	ТМ 07.00.01	33
23	Втулка	ТМ 01.00.06	15	87	Зомут	ТМ 07.00.02	33
24	Блок подъемного устройства	ТМ 02.00.00СБ	16	88	Решетка	ТМ 08.00.00СБ	33
25	Корпус	ТМ 02.01.00СБ	16	89	Панка L=1340	ТМ 08.00.01	33
26	Бобышка верхняя (заготовка)	ТМ 02.01.01	16	90	Панка L=980	ТМ 08.00.02	33
27	Бобышка нижняя (заготовка)	ТМ 02.01.02	17	91	Фильтр	ТМ 09.00.00СБ	34
28	Косынка	ТМ 02.01.03	17	92	Рамка сборная	ТМ 09.00.01	34
29	Скоба	ТМ 02.01.04	17	93	Пластина	ТМ 09.00.02	34
30	Корпус блока	ТМ 02.02.00СБ	17	94	Пластина	ТМ 09.00.03	34
31	Щека	ТМ 02.02.01	18	95	Ручка	ТМ 09.00.04	34
32	Скоба	ТМ 02.02.02	18	96	Сталорный механизм	ТМ 10.00.00СБ	35
33	Блок	ТМ 02.00.01	18	97	Сталор	ТМ 10.01.00СБ	35
34	Ось верхняя	ТМ 02.00.02	18	98	Ось	ТМ 10.01.01	35
35	Ось блока	ТМ 02.00.03	19	99	Противобес	ТМ 10.01.02	35
36	Ось нижняя	ТМ 02.00.04	19	100	Упорный палец	ТМ 10.01.03	36
37	Панка 90x90	ТМ 02.00.05	19	101	Вал промежуточный	ТМ 10.00.01	36
38	Втулка	ТМ 02.00.06	19	102	Выход	ТМ 10.00.02	36
39	Втулка	ТМ 02.00.07	20	103	Корпус подшипника (левый)	ТМ 10.00.03	37
40	Втулка	ТМ 02.00.08	20	104	Корпус подшипника (правый)	ТМ 10.00.04	37
41	Поворотный шарнир	ТМ 03.00.00СБ	20	105	Втулка подшипника	ТМ 10.00.05	37
42	Шарнир	ТМ 03.01.00СБ	21	106	Муфта	ТМ 10.00.06	37
43	Скоба	ТМ 03.01.01	21	107	Фиксатор	ТМ 11.00.00СБ	38
44	Стакан	ТМ 03.01.02	21	108	Кронштейн	ТМ 11.00.01	38
45	Втулка	ТМ 03.01.03	21	109	Фиксатор	ТМ 11.00.02	38
46	Штырь	ТМ 03.01.04	22	110	Разметка монтажная от ступицы в крышке горюбинной реж	ТМ 00.00.01	39
47	Ось в сборе	ТМ 03.02.00СБ	22	111	Накладка	ТМ 00.00.02	39
48	Пластина опорная	ТМ 03.02.01	22	112	Опора	ТМ 10.00.07	39
49	Ось	ТМ 03.02.02	22	113	Втулка	ТМ 11.00.03	39
50	Втулка	ТМ 03.02.03	23				
51	Кронштейн	ТМ 03.03.00СБ	23				
52	Щека	ТМ 03.03.01	23				
53	Панка	ТМ 03.03.02	23				
54	Связь	ТМ 03.03.03	24				
55	Переладина	ТМ 03.03.04	24				
56	Рукавица	ТМ 03.04.00СБ	24				
57	Вилка	ТМ 03.04.01	24				
58	Ручка	ТМ 03.04.02	25				
59	Втулка	ТМ 03.00.01	25				
60	Установка лебедки ЛР-500	ТМ 04.00.00СБ	25				
61	Пластина	ТМ 04.00.01	26				
62	Уголок	ТМ 04.00.02	26				
63	Опора крепления	ТМ 04.00.03	26				
64	Шайба	ТМ 01.00.07	26				

402-12-61 ТМ 00.00.00

Исполн. № докум. Подп. Дата	
Разраб. Кузнецов И.А.	
Провер. Лысенко В.А.	
Инженер Лысенко В.А.	
Инженер Колесников Е.В.	
Инженер Бунтин С.В.	
Инженер Новиков В.В.	

Лист	Масштаб	Масштаб
1		
Лист 1 из 1		
Одобрено: _____		
Г. П. Р. О. Ф. Т. Р. А. Н. С.		
г. Волгоград		

Имя, фамилия, Подпись и дата

Листовой проект 402-12-61 Альбом II

Формы Зона	№3	Обозначение	Наименование	Кол.	Примеч.
			<u>Документация</u>		
	22	ТМ 01.00.00 СБ	<u>Сборочный чертёж</u> <u>Сборочные единицы</u>		
	12	1 ТМ 01.01.00	Траверса	1	
	12	2 ТМ 01.02.00	Лаже для рукава	1	
	11	3 ТМ 01.03.00	Полужомут в сборе	1	
			<u>Детали</u>		
	11	4 ТМ 01.00.01	Повбеска	1	
	11	5 ТМ 01.00.02	Гомут	1	
	11	6 ТМ 01.00.03	Втулка	1	
	11	7 ТМ 01.00.04	Шайба	2	
	11	8 ТМ 01.00.05	Болт откидной	4	
	11	9 ТМ 01.00.06	Втулка	1	
	11	10 ТМ 01.00.07	Шайба	2	
			<u>Стандартные изделия</u>		
	11		Болт М20х120.58 ГОСТ 7798-70	1	
	12		Гайка М20.5 ГОСТ 5915-70	1	
	13		Шайба 20 ГОСТ 11371-68	1	
	14		Болт М12х35.58 ГОСТ 7798-70	2	

402-12-61 ТМ 01.00.00

Имя, фамилия, Подпись и дата
Лист. Лист. Листов

Укосина
ГИПРОНЕФТЕТРАНС
г. Волгоград

Имя, фамилия, Подпись и дата

Листовой проект 402-12-61 Альбом II

Формы Зона	№3	Обозначение	Наименование	Кол.	Примеч.
	15		Гайка М12.5 ГОСТ 5915-70	3	
	16		Болт М12х45.58 ГОСТ 7798-70	1	
	17		Гайка М8.5 ГОСТ 5915-70	8	
	18		Коуш 22 ГОСТ 2224-72	1	

402-12-61 ТМ 01.00.00

Имя, фамилия, Подпись и дата
Лист. Лист. Листов

Укосина
ГИПРОНЕФТЕТРАНС
г. Волгоград

Имя, фамилия, Подпись и дата

Листовой проект 402-12-61 Альбом II

Формы Зона	№3	Обозначение	Наименование	Кол.	Примеч.
			<u>Документация</u>		
	12	ТМ 01.01.00 СБ	<u>Сборочный чертёж</u> <u>Детали</u>		
	11	1 ТМ 01.01.01	Штанга	1	
	11	2 ТМ 01.01.02	Оголовок	1	
	11	3 ТМ 01.01.03	Заглушка	1	
	11	4 ТМ 01.01.04	Петля	1	

402-12-61 ТМ 01.01.00

Имя, фамилия, Подпись и дата
Лист. Лист. Листов

Траверса
ГИПРОНЕФТЕТРАНС
г. Волгоград

Имя, фамилия, Подпись и дата

Листовой проект 402-12-61 Альбом II

Формы Зона	№3	Обозначение	Наименование	Кол.	Примеч.
			<u>Документация</u>		
	12	ТМ 01.02.00 СБ	<u>Сборочный чертёж</u> <u>Детали</u>		
	11	1 ТМ 01.02.01	Планка пробольная боковая	2	
	11	2 ТМ 01.02.02	Планка поперечная	4	
	11	3 ТМ 01.02.03	Полужомут	1	
	11	4 ТМ 01.02.04	Планка пробольная нижняя	1	
	11	5 ТМ 01.02.05	Скоба	1	

402-12-61 ТМ 01.02.00

Имя, фамилия, Подпись и дата
Лист. Лист. Листов

Лаже для рукава
ГИПРОНЕФТЕТРАНС
г. Волгоград

Копия осяза

Листовой проект 402-12-61 Листов 1

Формат	Зона	Лист	Обозначение	Наименование	кол.	Примеч.
				<u>Документация</u>		
II			ТМ 01.03.00.СБ	<u>Сборочный чертеж</u>		
				<u>Детали</u>		
II	1		ТМ 01.02.03	Полухомут	1	
II	2		ТМ 01.01.04	Петля	1	
II	3		ТМ 01.02.05	Скоба	1	

Изм.	Лист	Исполн.	Подпись	Дата	402-12-61 ТМ 01.03.00
Лит.	Лист	Листов	Полухомут в сборе		
			ГИПРОНЕФТЕТРАНС г. Волгоград		

Листовой проект 402-12-61 Листов 1

Формат	Зона	Лист	Обозначение	Наименование	кол.	Примеч.
				<u>Документация</u>		
II			ТМ 02.00.00 СБ	<u>Сборочный чертеж</u>		
				<u>Сборочные единицы</u>		
II	1		ТМ 02.01.00	Корпус	1	
II	2		ТМ 02.02.00	Корпус блока	1	
				<u>Детали</u>		
II	3		ТМ 02.00.01	Блок	1	
II	4		ТМ 02.00.02	Ось верхняя	1	
II	5		ТМ 02.00.03	Ось блока	1	
II	6		ТМ 02.00.04	Ось нижняя	1	
II	7		ТМ 02.00.05	Планка 90x90	1	
II	8		ТМ 02.00.06	Втулка	1	
II	9		ТМ 02.00.07	Втулка	1	
II	10		ТМ 02.00.08	Втулка	1	
II	11		ТМ 02.00.09	Швеллер 10 ГОСТ 8240-72 Ст 3 ГОСТ 535-58	1	г-500
				<u>Стандартные изделия</u>		
				Болт М8x20.58		
				ГОСТ 7798-70	1	
				Шайба пружинная		
				865Г ГОСТ 6402-70	1	
				Гайка М30.5		
				ГОСТ 5915-70	1	
				Шайба пружинная		
				30Т 3x13 ГОСТ 6402-70	1	
				Шпунт 3x40		
				ГОСТ 397-66	1	

Изм.	Лист	Исполн.	Подпись	Дата	402-12-61 ТМ 02.00.00
Лит.	Лист	Листов	Блок подземного устройства		
			ГИПРОНЕФТЕТРАНС г. Волгоград		

Листовой проект 402-12-61 Листов 1

Формат	Зона	Лист	Обозначение	Наименование	кол.	Примеч.
				<u>Документация</u>		
II			ТМ 02.01.00 СБ	<u>Сборочный чертеж</u>		
				<u>Детали</u>		
II	1		ТМ 02.01.01	Бобышка верхняя (заготовка)	1	
II	2		ТМ 02.01.02	Бобышка нижняя (заготовка)	1	
II	3		ТМ 02.01.03	Косынка	2	
II	4		ТМ 02.01.04	Скоба	1	

Изм.	Лист	Исполн.	Подпись	Дата	402-12-61 ТМ 02.01.00
Лит.	Лист	Листов	Корпус		
			ГИПРОНЕФТЕТРАНС г. Волгоград		

Листовой проект 402-12-61 Листов 1

Формат	Зона	Лист	Обозначение	Наименование	кол.	Примеч.
				<u>Документация</u>		
II			ТМ 02.02.00 СБ	<u>Сборочный чертеж</u>		
				<u>Детали</u>		
II	1		ТМ 02.02.01	Щека	2	
II	2		ТМ 02.02.02	Скоба	1	

Изм.	Лист	Исполн.	Подпись	Дата	402-12-61 ТМ 02.02.00
Лит.	Лист	Листов	Корпус блока		
			ГИПРОНЕФТЕТРАНС г. Волгоград		

Типовой проект 402-12-61 Альбом I

Исполнитель: Разраб. Костенко, Инж. м. в.с. Новиков, Инж. м. в.с. Бунтин, Инж. м. в.с. Разраб. Разраб. Костенко

Формат	Зона	Лист	Обозначение	Наименование	кол.	Примеч.
				<u>Документация</u>		
		12	ТМ 03.00.00 СБ	<u>Сборочный чертеж</u> <u>Сборочные единицы</u>		
		11	1	ТМ 03.01.00	Шарнир	1
		11	2	ТМ 03.02.00	Ось в сборе	1
		11	3	ТМ 03.03.00	Кронштейн	1
		11	4	ТМ 03.04.00	Рукоятка	1
				<u>Детали</u>		
		11	5	ТМ 03.00.01	Втулка	2
				<u>Стандартные изделия</u>		
		6		Гайка М36.5 ГОСТ 5915-70	1	
		7		Шайба пружинная 36Г 3*13 ГОСТ 6402-70	1	
		8		Болт М10*65.58 ГОСТ 7798-70	1	
		9		Гайка М10.5 ГОСТ 5915-70	1	
		10		Шайба пружинная 10*65Г ГОСТ 6402-70	2	

402-12-61 ТМ 03.00.00

Поворотный шарнир
ГИПРОНЕФТЕТРАНС
г. Волгоград

Типовой проект 402-12-61 Альбом I

Исполнитель: Разраб. Костенко, Инж. м. в.с. Новиков, Инж. м. в.с. Бунтин, Инж. м. в.с. Разраб. Разраб. Костенко

Формат	Зона	Лист	Обозначение	Наименование	кол.	Примеч.
				<u>Документация</u>		
		11	ТМ 03.01.00 СБ	<u>Сборочный чертеж</u>		
				<u>Детали</u>		
		11	1	ТМ 03.01.01	Скоба	1
		11	2	ТМ 03.01.02	Стакан	1
		11	3	ТМ 03.01.03	Втулка	2
		11	4	ТМ 03.01.04	Штырь	1

402-12-61 ТМ 03.01.00

Шарнир
ГИПРОНЕФТЕТРАНС
г. Волгоград

Типовой проект 402-12-61 Альбом II

Исполнитель: Разраб. Костенко, Инж. м. в.с. Новиков, Инж. м. в.с. Бунтин, Инж. м. в.с. Разраб. Разраб. Костенко

Формат	Зона	Лист	Обозначение	Наименование	кол.	Примеч.
				<u>Документация</u>		
		11	ТМ 03.02.00 СБ	<u>Сборочный чертеж</u>		
				<u>Детали</u>		
		11	1	ТМ 03.02.01	Пластика опорная	1
		11	2	ТМ 03.02.02	Ось	1
		11	3	ТМ 03.02.03	Втулка	2

402-12-61 ТМ 03.02.00

Ось в сборе
ГИПРОНЕФТЕТРАНС
г. Волгоград

Типовой проект 402-12-61 Альбом II

Исполнитель: Разраб. Костенко, Инж. м. в.с. Новиков, Инж. м. в.с. Бунтин, Инж. м. в.с. Разраб. Разраб. Костенко

Формат	Зона	Лист	Обозначение	Наименование	кол.	Примеч.
				<u>Документация</u>		
		11	ТМ 03.03.00 СБ	<u>Сборочный чертеж</u>		
				<u>Детали</u>		
		11	1	ТМ 03.03.01	Щека	2
		11	2	ТМ 03.03.02	Планка	2
		11	3	ТМ 03.03.03	Связь	1
		11	4	ТМ 03.03.04	Перегибалина	2

402-12-61 ТМ 03.03.00

Кронштейн
ГИПРОНЕФТЕТРАНС
г. Волгоград

Листовой проект 402-12-61 Листом I

Имя, отчество, фамилия и дата рождения и дата выдачи диплома Имя, отчество, фамилия и дата рождения и дата выдачи диплома

Формат	Зона	Лист	Обозначение	Наименование	кол.	Примеч.
				Документация		
		II	ТМ 03.04.00 СБ	Сборочный чертеж		
				Детали		
		II 1	ТМ 03.04.01	Вилка	1	
		II 2	ТМ 03.04.02	Ручка	1	

402-12-61 ТМ 03.04.00

Ручьятка

Лит. Лист Листов
ГИПРОНЕФТЕТРАНС
г. Волгоград

Листовой проект 402-12-61 Листом II

Имя, отчество, фамилия и дата рождения и дата выдачи диплома Имя, отчество, фамилия и дата рождения и дата выдачи диплома

Формат	Зона	Лист	Обозначение	Наименование	кол.	Примеч.
				Документация		
		II	ТМ 04.00.00 СБ	Сборочный чертеж		
				Детали		
		II 1	ТМ 04.00.01	Пластина	1	
		II 2	ТМ 04.00.02	Уголок	2	
		II 3	ТМ 04.00.03	Опора крепления	1	
				Стандартные изделия		
		4		Лебедка ручная В=0,5Т ЛР-500	1	Арматурный завод
		5		Болт М16х35,5В ГОСТ 7798-70	2	
		6		Гайка М16,5 ГОСТ 5915-70	2	
		7		Шайба пружинная 16ТЗМ3 ГОСТ 6402-70	2	

402-12-61 ТМ 04.00.00

Установка лебедки ЛР-500

Лит. Лист Листов
ГИПРОНЕФТЕТРАНС
г. Волгоград

Листовой проект 402-12-61 Листом I

Имя, отчество, фамилия и дата рождения и дата выдачи диплома Имя, отчество, фамилия и дата рождения и дата выдачи диплома

Формат	Зона	Лист	Обозначение	Наименование	кол.	Примеч.
				Документация		
		II	ТМ 05.00.00 СБ	Сборочный чертеж		
				Сборочные единицы		
		II 1	ТМ 05.01.00	Рама контргруза	1	
		II 2	ТМ 05.02.00	Рама направляющая	1	
				Детали		
		II 3	ТМ 05.00.01	Башмак	2	
		II 4	ТМ 05.00.02	Груз	4	
		II 5	ТМ 01.00.05	Болт откидной	4	
				Стандартные изделия		
		6		Винт М8х22 ГОСТ 17475-72	4	
		7		Коуш 22 ГОСТ 2224-72	1	
		8		Гайка М8,5 ГОСТ 5915-70	8	

402-12-61 ТМ 05.00.00

Противовес подвижного устройства

Лит. Лист Листов
ГИПРОНЕФТЕТРАНС
г. Волгоград

Листовой проект 402-12-61 Листом II

Имя, отчество, фамилия и дата рождения и дата выдачи диплома Имя, отчество, фамилия и дата рождения и дата выдачи диплома

Формат	Зона	Лист	Обозначение	Наименование	кол.	Примеч.
				Документация		
		II	ТМ 05.01.00 СБ	Сборочный чертеж		
				Детали		
		II 1	ТМ 05.01.01	Крюк	1	
		II 2	ТМ 05.01.02	Стяжка верхняя	2	
		II 3	ТМ 05.01.03	Стяжка боковая правая	2	
		II 4	ТМ 05.01.04	Стяжка боковая левая	2	
		II 5	ТМ 05.01.05	Пластина	1	
		II 6	ТМ 05.01.06	Упор	1	
		II 7	ТМ 05.01.07	Стяжка нижняя Уголок В35х35х4 ГОСТ 7702-72 Ст3СПАТ ГОСТ 355-58 р=270	2	

402-12-61 ТМ 05.01.00

Рама контргруза

Лит. Лист Листов
ГИПРОНЕФТЕТРАНС
г. Волгоград

Милый проект 402-12-61 Альбом I

Форм. зона	Поз.	Обозначение	Наименование	кол.	Примеч.
			Документация		
		ТМ 05.02.00.СБ	Сборочный чертеж		
			Детали		
53	1	ТМ 05.02.01	Направляющая левая Уголок ^{ГОСТ 8509-72} _{Ст.3011021535-58} С=3240±5	1	
54	2	ТМ 05.02.02	Направляющая правая Уголок ^{ГОСТ 8509-72} _{Ст.3011021535-58} С=3500±5	1	
54	3	ТМ 05.02.03	Перекладина Уголок ^{ГОСТ 8509-72} _{Ст.3011021535-58} С=395±1	1	

Изм. Лист № докум. Подпись Дата
Лит. Лист Листов
402-12-61 ТМ 05.02.00
Рама направляющая ГИПРОНЕФТЕТРАНС г. Волгоград

Милый проект 402-12-61 Альбом II

Форм. зона	Поз.	Обозначение	Наименование	кол.	Примеч.
			Документация		
		ТМ 05.02.00.СБ	Сборочный чертеж		
			Сборочные единицы		
11	1	ТМ 05.01.00	Патрубок верхний	1	
11	2	ТМ 05.02.00	Патрубок нижний	1	
12	3	ТМ 05.03.00	Присоединение рукава к стояку	1	
12	4	ТМ 05.04.00	Присоединение наконечника к рукаву	1	
			Стандартные изделия		
	5		Задвижка 100-16	1	ЗК12
	6		Болт М16×80.58 ГОСТ 7798-70	16	
	7		Гайка М16.5 ГОСТ 5915-70	16	
	8		Шайба 16 ГОСТ 11371-68	16	
			Материалы		
	9		Рукав Б-2-100-10 ГОСТ 5398-76	6м	
	10		Прокладка ПОМ 2×250×1000 ГОСТ 481-71	15	

Изм. Лист № докум. Подпись Дата
Лит. Лист Листов
402-12-61 ТМ 05.02.00
Стояк Ду100 ГИПРОНЕФТЕТРАНС г. Волгоград

Милый проект 402-12-61 Альбом I

Форм. зона	Поз.	Обозначение	Наименование	кол.	Примеч.
			Документация		
		ТМ 05.01.00.СБ	Сборочный чертеж		
			Детали		
11	1	ТМ 05.01.01	Патрубок	1	
54	2	ТМ 05.01.02	Патрубок Труба ^{ГОСТ 8732-70} _{ГОСТ 8731-74} R=100	1	
			Стандартные изделия		
	3		Фланец 100-16 ГОСТ 1255-67	2	
	4		Отвод 45° 100 с 40 ГОСТ 17375-72	1	

Изм. Лист № докум. Подпись Дата
Лит. Лист Листов
402-12-61 ТМ 05.01.00
Патрубок верхний ГИПРОНЕФТЕТРАНС г. Волгоград

Милый проект 402-12-61 Альбом II

Форм. зона	Поз.	Обозначение	Наименование	кол.	Примеч.
			Документация		
		ТМ 05.02.00.СБ	Сборочный чертеж		
			Детали		
54	1	ТМ 05.02.01	Патрубок Труба ^{ГОСТ 8732-70} _{ГОСТ 8731-74}	1	R=2500
			Стандартные изделия		
	2		Фланец 100-16 ГОСТ 1255-67	1	
	3		Отвод 90° 100 с 40 ГОСТ 17375-72	1	

Изм. Лист № докум. Подпись Дата
Лит. Лист Листов
402-12-61 ТМ 05.02.00
Патрубок нижний ГИПРОНЕФТЕТРАНС г. Волгоград

Формат	Зона	Лист	Обозначение	Наименование	кол.	Примеч.
				Документация		
		12	ТМ 06.03.00 СБ	Сборочный чертёж		
				Детали		
		11	ТМ 06.03.01	Бри для рукава	1	
		11	ТМ 06.03.02	Лапа	1	
		11	ТМ 01.02.03	Полужончут	4	
				Стандартные изделия		
		4		Резец 100-18 ГОСТ 1255-67	1	
		5		Болт М12*35.58 ГОСТ 7798-70	4	
		6		Гайка М12.5 ГОСТ 5915-70	4	
		7		Шайба 12 ГОСТ 11371-68	4	
		8		Винт М4*12 ГОСТ 17475-72	1	
		9		Шайба 4 ГОСТ 11371-68	1	

402-12-61 ТМ 06.03.00

Изм. Лист № док. Подпись Дата
 Г.И.Иванов, Ю.В.Иванов, Ю.В.Иванов
 Ю.В.Иванов, Ю.В.Иванов, Ю.В.Иванов
 Ю.В.Иванов, Ю.В.Иванов, Ю.В.Иванов
 Ю.В.Иванов, Ю.В.Иванов, Ю.В.Иванов
 Ю.В.Иванов, Ю.В.Иванов, Ю.В.Иванов

Лит. Лист Листов
 Присоединение рука-
 ва к стойку
 ГИПРОНЕФТЕТРАНС
 г. Волгоград

Формат	Зона	Лист	Обозначение	Наименование	кол.	Примеч.
				Документация		
		12	ТМ 06.04.00 СБ	Сборочный чертёж		
				Детали		
		11	ТМ 06.04.01	Наконечник	1	
		11	ТМ 01.02.03	Полужончут	4	
				Стандартные изделия		
		3		Болт М12*35.58 ГОСТ 7798-70	4	
		4		Гайка М12.5 ГОСТ 5915-70	4	
		5		Шайба 12 ГОСТ 11371-68	4	
		6		Винт М4*12 ГОСТ 17475-72	1	
		7		Шайба 4 ГОСТ 11371-68	1	

402-12-61 ТМ 06.04.00

Изм. Лист № док. Подпись Дата
 Г.И.Иванов, Ю.В.Иванов, Ю.В.Иванов
 Ю.В.Иванов, Ю.В.Иванов, Ю.В.Иванов
 Ю.В.Иванов, Ю.В.Иванов, Ю.В.Иванов
 Ю.В.Иванов, Ю.В.Иванов, Ю.В.Иванов
 Ю.В.Иванов, Ю.В.Иванов, Ю.В.Иванов

Лит. Лист Листов
 Присоединение наконечника к рукаву
 ГИПРОНЕФТЕТРАНС
 г. Волгоград

Формат	Зона	Лист	Обозначение	Наименование	кол.	Примеч.
				Документация		
		11	ТМ 07.00.00 СБ	Сборочный чертёж		
				Детали		
		11	ТМ 07.00.01	Кронштейн	1	
		11	ТМ 07.00.02	Зончут	1	
		11	ТМ 07.00.03	Опора		
		11		Швеллер И ГОСТ 8240-72 Ст.3 ГОСТ 535-58	1	2-200
				Стандартные изделия		
		4		Болт М14*40.58 ГОСТ 7798-70	2	
		5		Гайка М12.5 ГОСТ 5915-70	2	
		6		Шайба 14 ГОСТ 11371-68	2	

402-12-61 ТМ 07.00.00

Изм. Лист № док. Подпись Дата
 Г.И.Иванов, Ю.В.Иванов, Ю.В.Иванов
 Ю.В.Иванов, Ю.В.Иванов, Ю.В.Иванов
 Ю.В.Иванов, Ю.В.Иванов, Ю.В.Иванов
 Ю.В.Иванов, Ю.В.Иванов, Ю.В.Иванов
 Ю.В.Иванов, Ю.В.Иванов, Ю.В.Иванов

Лит. Лист Листов
 Крепление стойка
 ГИПРОНЕФТЕТРАНС
 г. Волгоград

Формат	Зона	Лист	Обозначение	Наименование	кол.	Примеч.
				Документация		
		11	ТМ 08.00.00 СБ	Сборочный чертёж		
				Детали		
		11	ТМ 08.00.01	Планка 8*1300	6	
		11	ТМ 08.00.02	Планка 8*980	8	
				Стандартные изделия		
		3		Шпурл 8*70 ГОСТ 1145-70	48	

402-12-61 ТМ 08.00.00

Изм. Лист № док. Подпись Дата
 Г.И.Иванов, Ю.В.Иванов, Ю.В.Иванов
 Ю.В.Иванов, Ю.В.Иванов, Ю.В.Иванов
 Ю.В.Иванов, Ю.В.Иванов, Ю.В.Иванов
 Ю.В.Иванов, Ю.В.Иванов, Ю.В.Иванов
 Ю.В.Иванов, Ю.В.Иванов, Ю.В.Иванов

Лит. Лист Листов
 Решет 2
 ГИПРОНЕФТЕТРАНС
 г. Волгоград

Лист 1
Лист 2
Лист 3
Лист 4
Лист 5
Лист 6
Лист 7

Миллер проект 402-12-61

Форм. зона	Лист	Обозначение	Наименование	Кол.	Прим.
			Документация		
II		ТМ 09.00.05	Сборочный чертеж		
			Детали		
II	1	ТМ 09.00.01	Рамка сварная	1	
II	2	ТМ 09.00.02	Пластина $\epsilon=990$	2	
II	3	ТМ 09.00.03	Пластина $\epsilon=670$	2	
II	4	ТМ 09.00.04	Ручка	2	
ВН	5	ТМ 09.00.05	Петля Труба $\frac{1}{2}$ " ГИСТ 1070-75 или ГИСТ 1070-75	4	$\epsilon=10$
			Стандартные изделия		
	6		Винт $6 \times 10, 58$ ГОСТ 17473-72	62	
			Материалы		
	7		Сетка 108 ГОСТ 7203-54	шт	

Изм. Лист 1 Документ Подпись Дата
Лист Лист Листов
Филтрат
ГИПРОНЕФТЕТРАНС
г. Волгоград

Лист 1
Лист 2
Лист 3
Лист 4
Лист 5
Лист 6
Лист 7
Лист 8
Лист 9
Лист 10
Лист 11
Лист 12
Лист 13
Лист 14

Миллер проект 402-12-61

Форм. зона	Лист	Обозначение	Наименование	Кол.	Прим.
			Документация		
II		ТМ 10.00.05	Сборочный чертеж		
			Сборочная единица		
II	1	ТМ 10.01.00	Стопор		
			Детали		
II	2	ТМ 10.00.01	Вал промежуточный	1	
II	3	ТМ 10.00.02	Рычаг	1	
II	4	ТМ 10.00.03	Карпус подшипника(левый)	1	
II	5	ТМ 10.00.04	Карпус подшипника(правый)	1	
II	6	ТМ 10.00.05	Втулка подшипника	4	
II	7	ТМ 10.00.06	Муфта	1	
II	8	ТМ 10.00.07	Опора	2	
ВН	9	ТМ 10.00.08	Направляющая левая Уголок 100×100 ГОСТ 8509-72 или 100×100 ГОСТ 8509-72	1	$\epsilon=3400 \pm 5$
ВН	10	ТМ 10.00.09	Направляющая правая Уголок 100×100 ГОСТ 8509-72 или 100×100 ГОСТ 8509-72	1	$\epsilon=3400 \pm 5$
ВН	11	ТМ 10.00.10	Патрубок Труба 63×4 ГОСТ 734-75 или ГИСТ 734-75	1	$\epsilon=200$
			Стандартные изделия		
	12		Болт $M10 \times 35, 58$ ГОСТ 7799-79	9	
	13		Гайка $M10, 5$ ГОСТ 5915-70	8	
	14		Шайба 10 ГОСТ 11371-68	8	

Изм. Лист 1 Документ Подпись Дата
Лист Лист Листов
Стопорный механизм
ГИПРОНЕФТЕТРАНС
г. Волгоград

Лист 1
Лист 2
Лист 3
Лист 4
Лист 5
Лист 6
Лист 7

Миллер проект 402-12-61

Форм. зона	Лист	Обозначение	Наименование	Кол.	Прим.
			Документация		
II		ТМ 10.01.00СБ	Сборочный чертеж		
			Детали		
II	1	ТМ 10.01.01	Ось	1	
II	2	ТМ 10.01.02	Противобес	2	
II	3	ТМ 10.01.03	Упорный палец	2	

Изм. Лист 1 Документ Подпись Дата
Лист Лист Листов
Стопор
ГИПРОНЕФТЕТРАНС
г. Волгоград

Лист 1
Лист 2
Лист 3
Лист 4
Лист 5
Лист 6
Лист 7

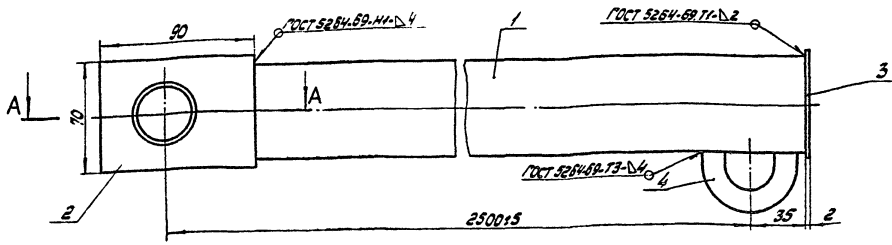
Миллер проект 402-12-61

Форм. зона	Лист	Обозначение	Наименование	Кол.	Прим.
			Документация		
II		ТМ 11.00.00СБ	Сборочный чертеж		
			Детали		
II	1	ТМ 11.00.01	Кронштейн	1	
II	2	ТМ 11.00.02	Фиксатор	1	
II	3	ТМ 11.00.03	Втулка	1	
			Стандартные изделия		
	4		Болт $M20 \times 135, 58$ ГОСТ 7798-70	1	
	5		Гайка $M18, 5$ ГОСТ 5915-70	1	
	6		Шайба 10 ГОСТ 11371-68	1	

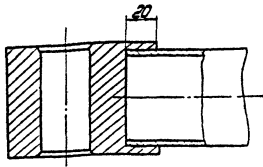
Изм. Лист 1 Документ Подпись Дата
Лист Лист Листов
Фиксатор
ГИПРОНЕФТЕТРАНС
г. Волгоград

Копия эскиза
А. Я. Лобови

Туллов проект 402-12-61



A-A

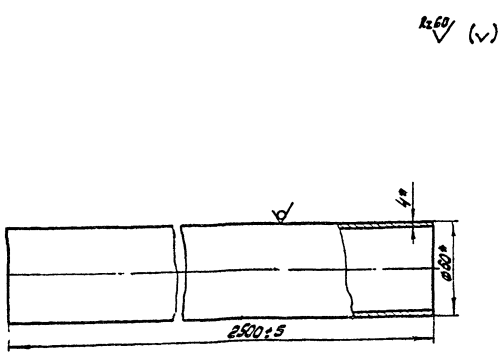


Деталь поз. 4 приварить при одетии детали чертёж ТМ 01.01.00.01

402-12-61 ТМ 01.01.00.05				Литер	Масса	Масштаб
Труверса				1/1	1:2	
Лист				Листов		
ГИПРОНЕФТЕТРАНС				г. Волгоград		

А. Я. Лобови

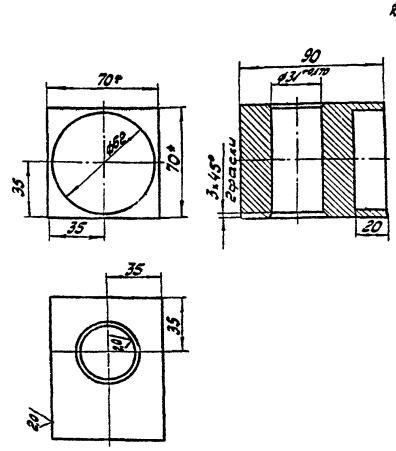
Туллов проект 402-12-61



* Размеры для справок.

А. Я. Лобови

Туллов проект 402-12-61



1. * Размеры для справок.
2. Неуказанные предельные отклонения размеров: отверстий - по А7, валов - по В7, остальных - по С7.

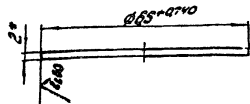
402-12-61 ТМ 01.01.01				Литер	Масса	Масштаб
Штанга				1/3	1:2	
Лист				Листов		
ГИПРОНЕФТЕТРАНС				г. Волгоград		

402-12-61 ТМ 01.01.02				Литер	Масса	Масштаб
Оголовок				305	1:2	
Лист				Листов		
ГИПРОНЕФТЕТРАНС				г. Волгоград		

Исполн	Проверен	Подп.	Дата	402-12-61	ТМ 01.01.01	Литер	Масса	Масштаб
А. Я. Лобови	А. Я. Лобови	А. Я. Лобови	1971	Штанга	1/3	1:2		
Лист				Листов				
ГИПРОНЕФТЕТРАНС				г. Волгоград				

Исполн	Проверен	Подп.	Дата	402-12-61	ТМ 01.01.02	Литер	Масса	Масштаб
А. Я. Лобови	А. Я. Лобови	А. Я. Лобови	1971	Оголовок	305	1:2		
Лист				Листов				
ГИПРОНЕФТЕТРАНС				г. Волгоград				

Листовой проект 402-12-61 Алюминий



* размер для справок.

402-12-61 ТМ01.01.03

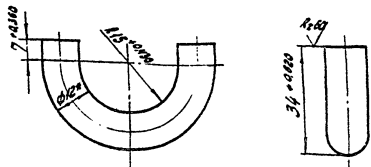
Заглушка

Лист	Масса	Масштаб
005	1/1	
Лист		Листов
ГИПРОНЕФТЕТРАНС		2. Волгоград

Лист 2/ГОСТ 19904.74
Ст 3 ГОСТ 18523-70

Исполн	И.Ф.Окум.	Подп.	Дата
Провер.	Н.В.Лавров	Провер.	
Наклад.	В.И.Митин	Св.	
Наклад.	С.В.Семченко	Св.	
Ин. св.	С.В.Семченко	Св.	
И.И.Окум.	Провер.	Св.	
И.И.Окум.	Провер.	Св.	
И.И.Окум.	Провер.	Св.	

Листовой проект 402-12-61 Алюминий



1. Длина заготовки 80 мм.
2. * размер для справок.

402-12-61 ТМ01.01.04

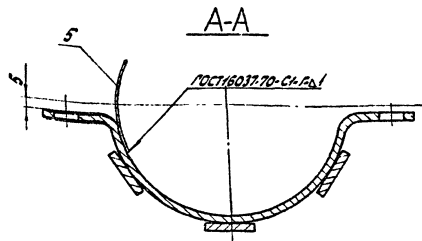
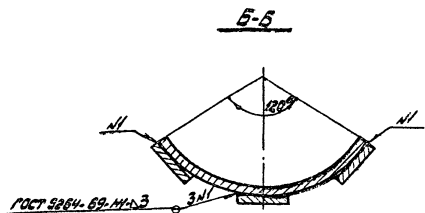
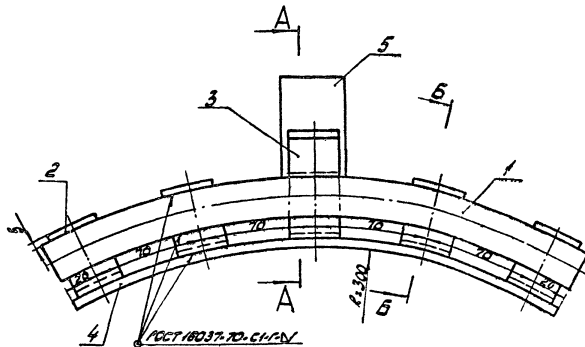
Петля

Лист	Масса	Масштаб
002	1/1	
Лист		Листов
ГИПРОНЕФТЕТРАНС		2. Волгоград

Исполн	И.Ф.Окум.	Подп.	Дата
Провер.	Н.В.Лавров	Провер.	
Наклад.	В.И.Митин	Св.	
Наклад.	С.В.Семченко	Св.	
Ин. св.	С.В.Семченко	Св.	
И.И.Окум.	Провер.	Св.	
И.И.Окум.	Провер.	Св.	
И.И.Окум.	Провер.	Св.	

Лист 2/ГОСТ 2590-71
Ст 3/ГОСТ 535-58

Листовой проект 402-12-61 Алюминий



402-12-61 ТМ01.02.00СБ

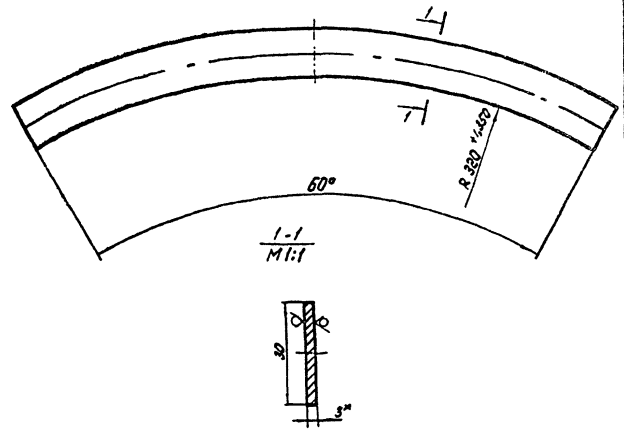
Ложе для рукава

Лист	Масса	Масштаб
2.60	1:2	
Лист		Листов
ГИПРОНЕФТЕТРАНС		2. Волгоград

Исполн	И.Ф.Окум.	Подп.	Дата
Провер.	Н.В.Лавров	Провер.	
Наклад.	В.И.Митин	Св.	
Наклад.	С.В.Семченко	Св.	
Ин. св.	С.В.Семченко	Св.	
И.И.Окум.	Провер.	Св.	
И.И.Окум.	Провер.	Св.	
И.И.Окум.	Провер.	Св.	

Тубовый проект 402-12-61. Альбом 1

Имя, фамилия, Подпись и дата, Имя, фамилия, Подпись и дата

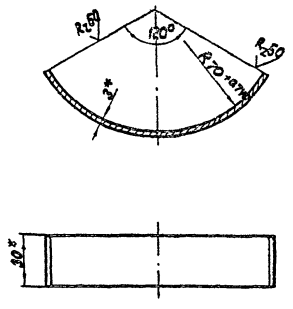


1. * Размер для справок
2. Длина заготовки 320 мм.

402-12-61		ТМ 01.02.01		Лист	Масса	Масш.
Имя	Лист	№ докум.	Подп.	Дата	Планка продольная боковая	
Гли. пр.	Новиков				0.57	1:2
Науч. ст.	Бунтман				Лист Листов	
Науч. сек.	Камынский				ГИПРОНЕФТЕТРАНС	
Рук. сек.	Львовичев				г. Волгоград	
И. комп.	Проскура				Лист 3 ГОСТ 12804-79	
Разраб.	Курьяева				Ст 3 ГОСТ 14521-70	

Тубовый проект 402-12-61. Альбом 1

Имя, фамилия, Подпись и дата, Имя, фамилия, Подпись и дата

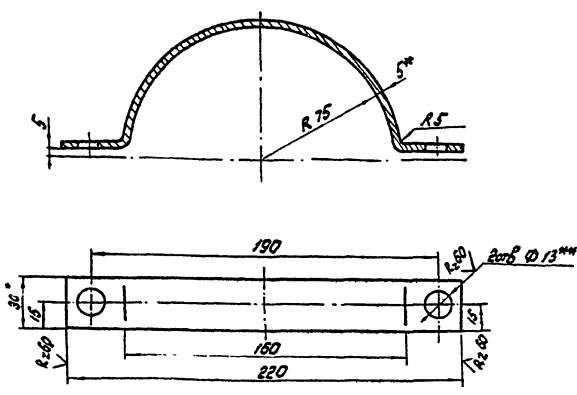


1. * Размеры для справок.
2. Длина заготовки 148 мм.

402-12-61		ТМ 01.02.02		Лист	Масса	Масш.
Имя	Лист	№ докум.	Подп.	Дата	Планка поперечная	
Гли. пр.	Новиков				0.17	1:2
Науч. ст.	Бунтман				Лист Листов	
Науч. сек.	Камынский				ГИПРОНЕФТЕТРАНС	
Рук. сек.	Львовичев				г. Волгоград	
И. комп.	Проскура				Полоса 6-23x30 ГОСТ 103-75	
Разраб.	Курьяева				Ст 3 ГОСТ 535-58	

Тубовый проект 402-12-61. Альбом 2

Имя, фамилия, Подпись и дата, Имя, фамилия, Подпись и дата

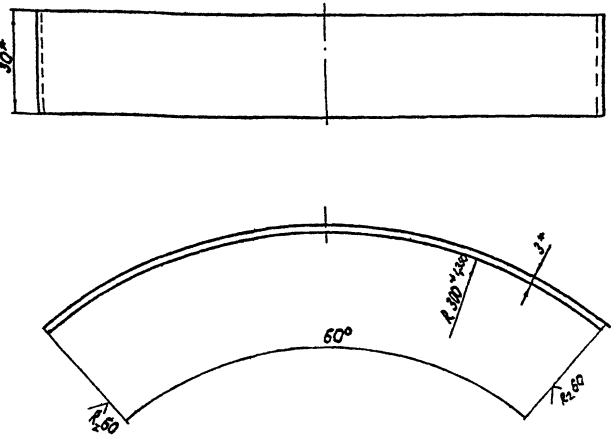


1. * Размеры для справок.
2. ** Размер для инструмента.
3. Длина заготовки 265 мм.
4. Неуказанные предельные отклонения размеров радиусов - по вертикали по СМ.

402-12-61		ТМ 01.02.03		Лист	Масса	Масш.
Имя	Лист	№ докум.	Подп.	Дата	Полужомут	
Гли. пр.	Новиков				0.30	1:2
Науч. ст.	Бунтман				Лист Листов	
Науч. сек.	Камынский				ГИПРОНЕФТЕТРАНС	
Рук. сек.	Львовичев				г. Волгоград	
И. комп.	Проскура				Полоса 6-23x30 ГОСТ 103-75	
Разраб.	Курьяева				Ст 3 ГОСТ 535-58	

Тубовый проект 402-12-61. Альбом 2

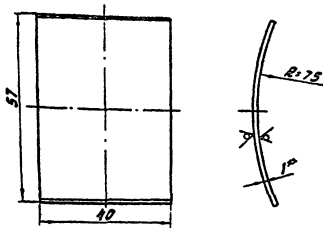
Имя, фамилия, Подпись и дата, Имя, фамилия, Подпись и дата



1. Размеры для справок.
2. Длина заготовки 320 мм.

402-12-61		ТМ 01.02.04		Лист	Масса	Масш.
Имя	Лист	№ докум.	Подп.	Дата	Планка продольная нижняя	
Гли. пр.	Новиков				0.57	1:2
Науч. ст.	Бунтман				Лист Листов	
Науч. сек.	Камынский				ГИПРОНЕФТЕТРАНС	
Рук. сек.	Львовичев				г. Волгоград	
И. комп.	Проскура				Полоса 6-23x30 ГОСТ 103-75	
Разраб.	Курьяева				Ст 3 ГОСТ 535-58	

Молодой проект 402-12-61 Альбом I



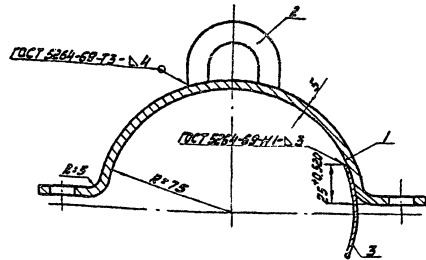
К209 ✓ (✓)

1. Длина заготовки 60 мм
2. * Размеры для справок
3. Неуказанные предельные отклонения размеров: радиусов - по В7, остальных - по СМ7

402-12-61 ТМ 01.02.05

Имя Лист	И.И.О.И.М.	Подпись	Дата	Лист	Масса	Масштаб
Скоба				0,02	1:1	
Полоса 1 ГОСТ 19903-74 Ст 3 ГОСТ 16523-70				ГИПРОНЕФТЕТРАНС г. Волгоград		

Молодой проект 402-12-61 Альбом II

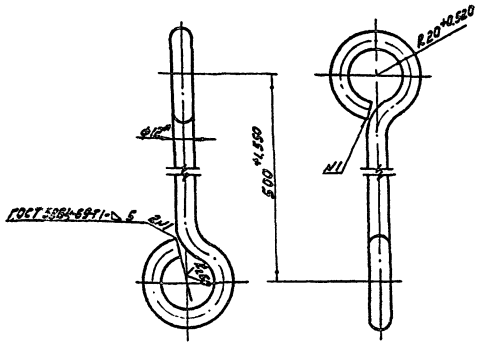


Деталь поз. 2 приваривать после обжима детали чертёж ТМ 01.00.01

402-12-61 ТМ 01.03.00 СБ

Имя Лист	И.И.О.И.М.	Подпись	Дата	Лист	Масса	Масштаб
Полухомут в сборе				0,35	1:2	
ГИПРОНЕФТЕТРАНС г. Волгоград						

Молодой проект 402-12-61 Альбом I



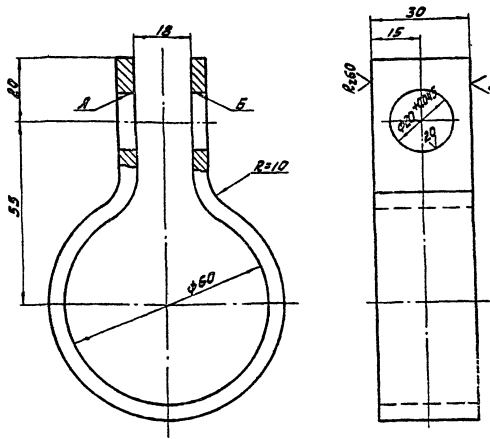
✓ (✓)

1. * Размер для справок
2. Огловки цинковать на глубину 1мм
3. Длина заготовки 710 мм

402-12-61 ТМ 01.00.01

Имя Лист	И.И.О.И.М.	Подпись	Дата	Лист	Масса	Масштаб
Подвеска				0,62	1:2	
Круг В12 ГОСТ 2590-71 Ст 3 ГОСТ 535-53				ГИПРОНЕФТЕТРАНС г. Волгоград		

Молодой проект 402-12-61 Альбом II

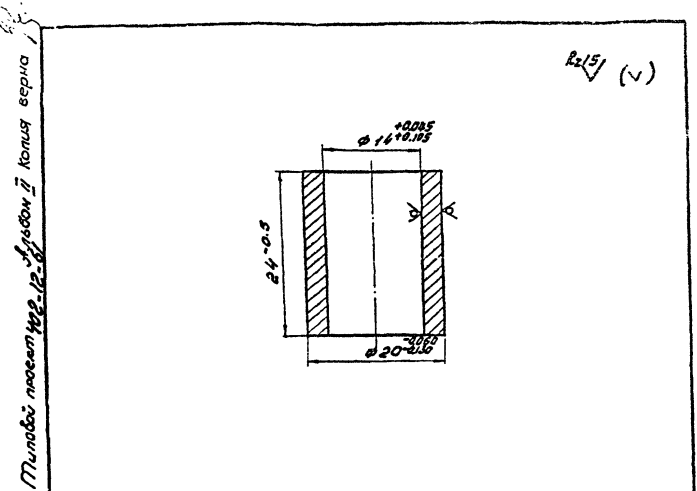


✓ (✓)

1. Отверстия $\phi 21$ сверлить после изгиба
- Несоосность отв. А относительно отв. Б не более 0.1 мм
- Длина заготовки 260 мм
- Острые кромки на деталях притупить
- Неуказанные предельные отклонения размеров: отверстий - по А7, валов - по В7, остальных - по СМ7

402-12-61 ТМ 01.00.02

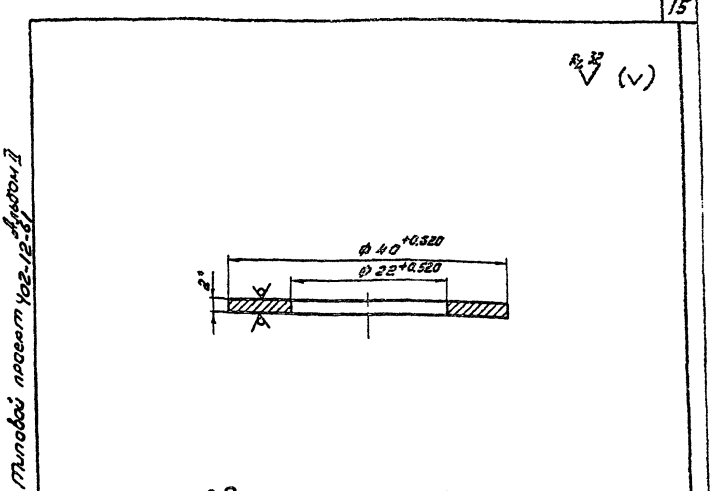
Имя Лист	И.И.О.И.М.	Подпись	Дата	Лист	Масса	Масштаб
Хомут				0,29	1:1	
Лист 5 ГОСТ 19903-74 Ст 3 ГОСТ 16523-70				ГИПРОНЕФТЕТРАНС г. Волгоград		



R2/5 (V)

1. Размеры для справок.
2. Острые кромки притупить.

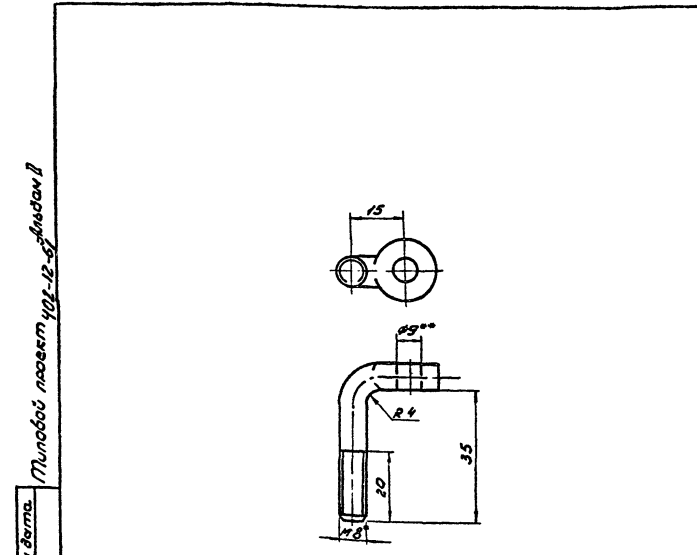
Изм. Лист				№ докум.				Подп.		Дата		402-12-61 ТМ 01.00.03	
Исполн.				Новиков				В.И.		1971		Втулка	
Мат. осн.				Былтин				Б.И.		1971		Лист 0.01	
Мат. осн.				Каменин				В.И.		1971		Лист 1	
Инженер				Лавченко				В.И.		1971		Лист 1	
Проверка				Просвиридов				В.И.		1971		Лист 1	
Разраб.				Куряева				В.И.		1971		Лист 1	
												Труба ДРПН 20x3 МПБЗ ГОСТ 494-75	
												ГИПРОНЕФТЕТРАНС г. Волгоград	



R2/5 (V)

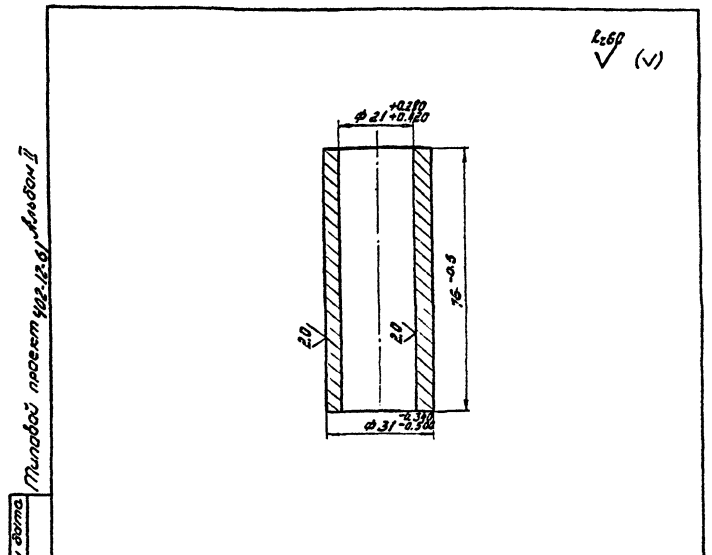
1. Размер для справок.
2. Острые кромки притупить.

Изм. Лист				№ докум.				Подп.		Дата		402-12-61 ТМ 01.00.04	
Исполн.				Новиков				В.И.		1971		Шайба	
Мат. осн.				Былтин				Б.И.		1971		Лист 0.07	
Мат. осн.				Каменин				В.И.		1971		Лист 1	
Инженер				Лавченко				В.И.		1971		Лист 1	
Проверка				Просвиридов				В.И.		1971		Лист 1	
Разраб.				Куряева				В.И.		1971		Лист 1	
												Шайба 40x22x2 ГОСТ 931-70	
												ГИПРОНЕФТЕТРАНС г. Волгоград	



1. Размер для справок.
2. Размер для инструмента.
3. Неуказанные предельные отклонения размеров: отверстий - по И7, радиусов - по В7, остальных - по СМ7.

Изм. Лист				№ докум.				Подп.		Дата		402-12-61 ТМ 01.00.05	
Исполн.				Новиков				В.И.		1971		Болт откидной	
Мат. осн.				Былтин				Б.И.		1971		Лист 0.03	
Мат. осн.				Каменин				В.И.		1971		Лист 1	
Инженер				Лавченко				В.И.		1971		Лист 1	
Проверка				Просвиридов				В.И.		1971		Лист 1	
Разраб.				Куряева				В.И.		1971		Лист 1	
												Круп $\phi 18$ ГОСТ 2590-71 Ст3 ГОСТ 535-58	
												ГИПРОНЕФТЕТРАНС г. Волгоград	

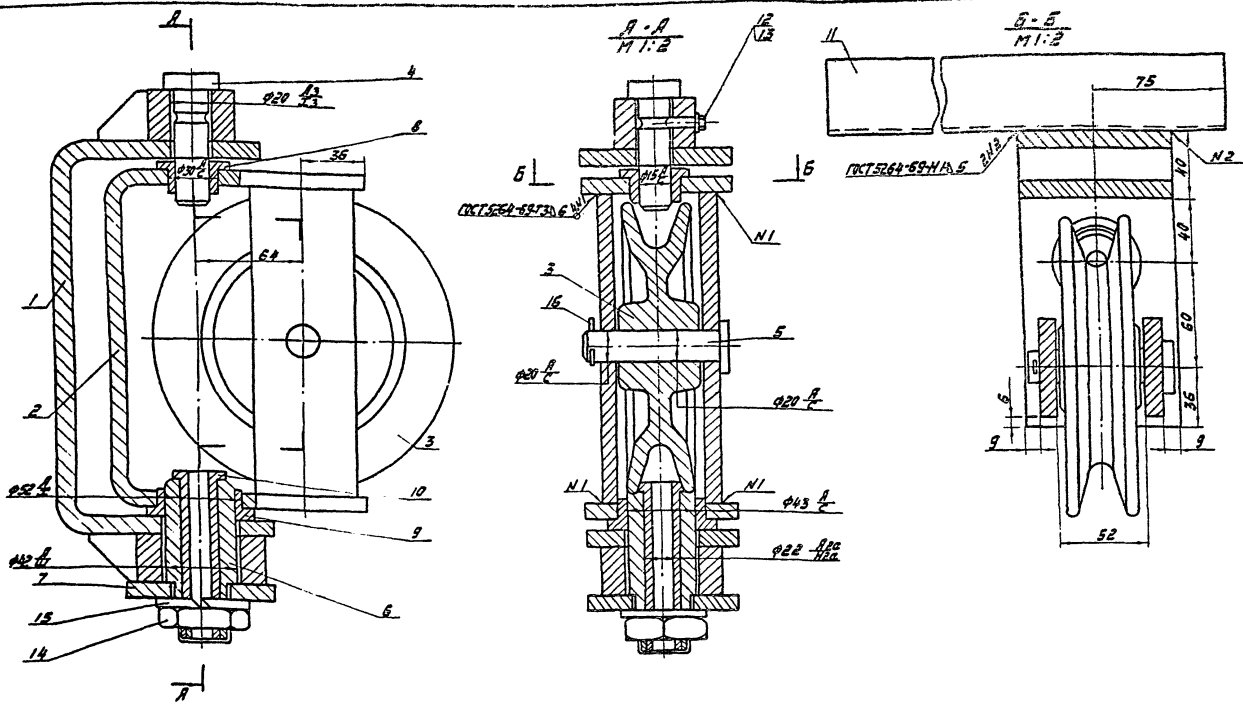


R2/5 (V)

Острые кромки притупить.

Изм. Лист				№ докум.				Подп.		Дата		402-12-61 ТМ 01.00.06	
Исполн.				Новиков				В.И.		1971		Втулка	
Мат. осн.				Былтин				Б.И.		1971		Лист 0.26	
Мат. осн.				Каменин				В.И.		1971		Лист 1	
Инженер				Лавченко				В.И.		1971		Лист 1	
Проверка				Просвиридов				В.И.		1971		Лист 1	
Разраб.				Куряева				В.И.		1971		Лист 1	
												Труба ДРПН 35x3 МПБЗ ГОСТ 494-75	
												ГИПРОНЕФТЕТРАНС г. Волгоград	

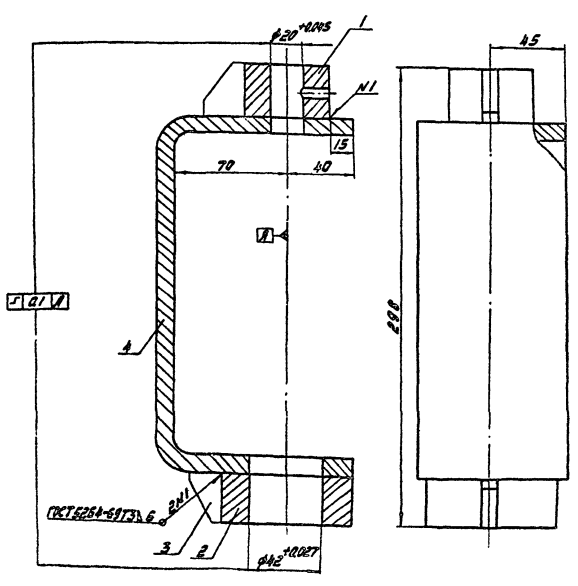
Типовой проект 402-12-61 Альбом I
 Изв. и поясн. к чертежам и фото. Изв. и поясн. к чертежам и фото.



1. При сборке блока соосность всех узлов и деталей должна быть строго выдержана
 в. На главном виде и в разрезе А-А швеллер поз. 11 условно не показан

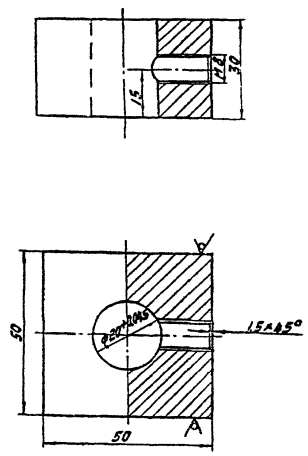
				402-12-61 ТМ 02.00.00 СБ	
Изм.	Лист	И.Восим.	Подпись	Дата	Блок подъемного устройства в.а
		Нодубов			
Лист	Масса	Участков			
	14,57	1:2			
Лист		Листов			
ГИПРОНЕФТЕТРАНС		г. Волгоград			

Типовой проект 402-12-61 Альбом I
 Изв. и поясн. к чертежам и фото. Изв. и поясн. к чертежам и фото.



1. Отверстия в деталях (поз. 1, 2, 4) сверлить после приварки совместно
 2. Неуказанные предельные отклонения размеров - по СМТ.

Типовой проект 402-12-61 Альбом I
 Изв. и поясн. к чертежам и фото. Изв. и поясн. к чертежам и фото.

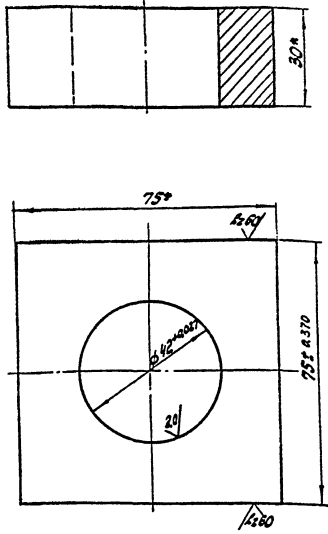


1. Острые края притупить
 2. Отверстие $\phi 20$ мм сверлить после приварки детали (черт. 3346 ТМ 02.01.04) совместно
 3. Неуказанные предельные отклонения размеров - по СМТ.

				402-12-61 ТМ 02.01.01	
Изм.	Лист	И.Восим.	Подпись	Дата	Бобышка верхняя (заготовка)
		Нодубов			
Лист	Масса	Участков			
	0,52	1:1			
Лист		Листов			
ГИПРОНЕФТЕТРАНС		г. Волгоград			

				402-12-61 ТМ 02.01.00 СБ	
Изм.	Лист	И.Восим.	Подпись	Дата	Корпус
		Нодубов			
Лист	Масса	Участков			
	4,46	1:2			
Лист		Листов			
ГИПРОНЕФТЕТРАНС		г. Волгоград			

Типовой проект 402-12-61 Альбом 1

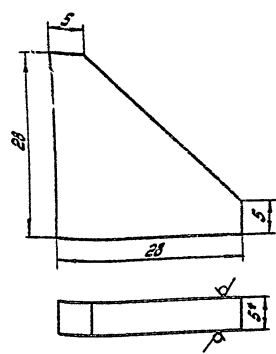


1. Острые кромки притупить.
2. Отверстие сверлить совместно с деталью 3345 ТМ 02.01.02.
3. * Размеры для справок.

402-12-61 ТМ.02.01.02

Шт.	Лист	Нокум.	Подп.	Дата	Бобышка нижняя заготовка	Итера	Масса	Масшт.
							0,92	1/1
Шт.	Лист	Нокум.	Подп.	Дата	Лист	Листов	ГИПРОНЕФТЕТРАН г. Волгоград	
Итого	Листов	Итого	Итого	Итого				
Итого	Листов	Итого	Итого	Итого	Лист			570СТ19903-74 Ст 3 ГОСТ 535-53

Типовой проект 402-12-61 Альбом 1

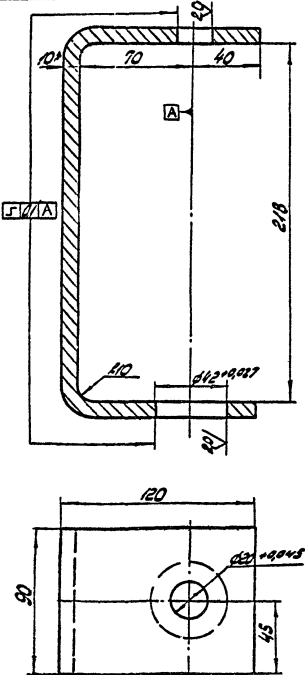


1. * Размер для справок.
2. Острые кромки притупить.
3. Неуказанные предельные отклонения размеров - по СМТ.

402-12-61 ТМ.02.01.03

Шт.	Лист	Нокум.	Подп.	Дата	Косынка	Итера	Масса	Масшт.
							0,25	2/1
Шт.	Лист	Нокум.	Подп.	Дата	Лист	Листов	ГИПРОНЕФТЕТРАН г. Волгоград	
Итого	Листов	Итого	Итого	Итого				
Итого	Листов	Итого	Итого	Итого	Лист			570СТ19903-74 Ст 3 ГОСТ 16523-70

Типовой проект 402-12-61 Альбом 1

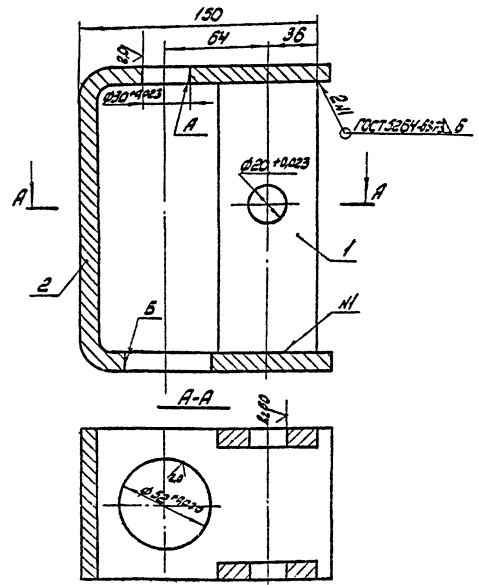


1. * Размер для справок.
2. Длина заготовки 445мм.
3. Неуказанные предельные отклонения размеров - по СМТ.

402-12-61 ТМ.02.01.04

Шт.	Лист	Нокум.	Подп.	Дата	Скоба	Итера	Масса	Масшт.
							3,0	1/2
Шт.	Лист	Нокум.	Подп.	Дата	Лист	Листов	ГИПРОНЕФТЕТРАН г. Волгоград	
Итого	Листов	Итого	Итого	Итого				
Итого	Листов	Итого	Итого	Итого	Лист			10 ГОСТ 19903-74 Ст 3 ГОСТ 14837-69

Типовой проект 402-12-61 Альбом 1

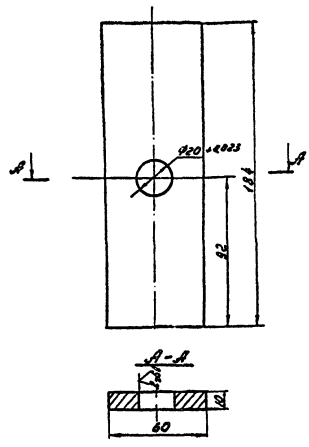


1. Несостоятельность отв. Б относительно отв. А не более 0,1мм.
2. Неуказанные предельные отклонения размеров - по СМТ.

402-12-61 ТМ.02.02.00.СБ

Шт.	Лист	Нокум.	Подп.	Дата	Корпус блока	Итера	Масса	Масшт.
							4,48	1/2
Шт.	Лист	Нокум.	Подп.	Дата	Лист	Листов	ГИПРОНЕФТЕТРАН г. Волгоград	
Итого	Листов	Итого	Итого	Итого				
Итого	Листов	Итого	Итого	Итого	Лист			СР 452-12

Типовой проект 402-12-61. Алюминий

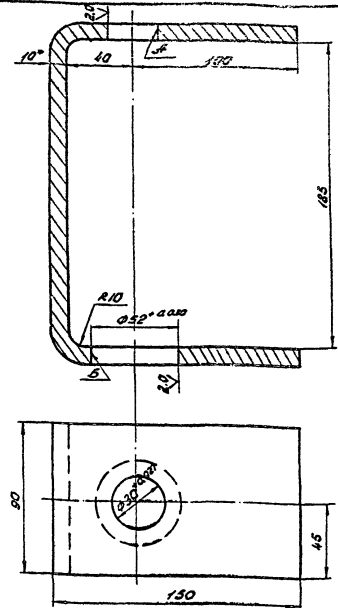


1. Отверстие сверлить после приварки данной детали к детали з346 тм.02.02.02.
2. Размер для справок.
3. Неуказанные предельные отклонения размеров - по СМ7

402-12-61 тм.02.02.01

Изм.	Лист	Изм. докум.	Подпись	Дата	Лист	Масса	Масштаб
		Щерба			0.32	1:2	
Лист 10 ГОСТ 19903-74 Ст 3 ГОСТ 14537-83					ГИПРОНЕФТЕТРАНС г. Волгоград		

Типовой проект 402-12-61. Алюминий

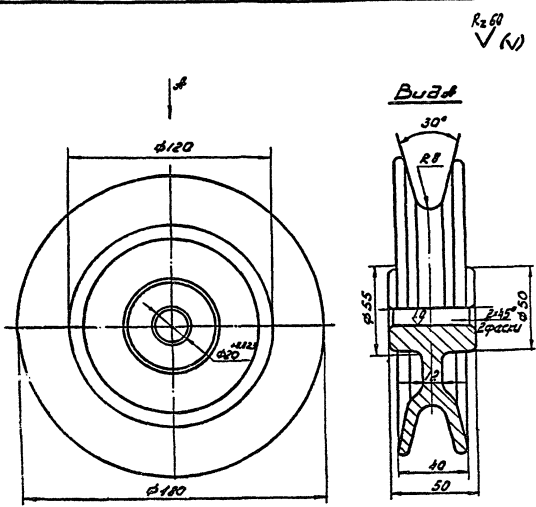


1. Несовместность отв. а относительно отв. б не более 0,1 мм.
2. Длина заготовки 472 мм.
3. Размер для справок.
4. Неуказанные предельные отклонения размеров - по СМ7.

402-12-61 тм.02.02.02

Изм.	Лист	Изм. докум.	Подпись	Дата	Лист	Масса	Масштаб
		Скоба			3.13	1:2	
Лист 10 ГОСТ 19903-74 Ст 3 ГОСТ 14537-83					ГИПРОНЕФТЕТРАНС г. Волгоград		

Типовой проект 402-12-61. Алюминий

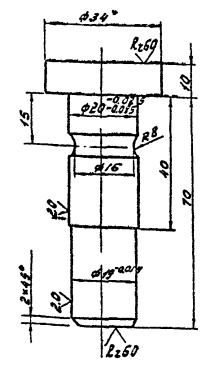


1. Острые кромки притупить
2. Неуказанные предельные отклонения размеров: валов - по В7, остальных - по СМ7

402-12-61 тм.02.00.01

Изм.	Лист	Изм. докум.	Подпись	Дата	Лист	Масса	Масштаб
		Блок			3.08	1:2	
Лист 15 32 ГОСТ 1412-70					ГИПРОНЕФТЕТРАНС г. Волгоград		

Типовой проект 402-12-61. Алюминий



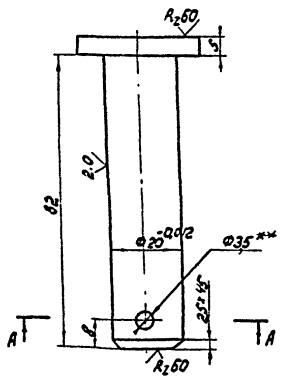
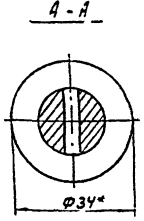
1. Размер для справок.
2. Неуказанные предельные отклонения размеров: валов - по В7, остальных - по СМ7.

402-12-61 тм.02.00.02

Изм.	Лист	Изм. докум.	Подпись	Дата	Лист	Масса	Масштаб
		Ось берзая			0.24	1:1	
Лист 834 ГОСТ 2590-71 Ст 3 ГОСТ 535-58					ГИПРОНЕФТЕТРАНС г. Волгоград		

Туповой проект 402-12-61 Андрей II

Уч. и лист Лист № 1 в 2-х экз. Учен. ин-т Учен. ин-т Лист № 1 в 2-х экз. Лист № 1 в 2-х экз.



- 1.* Размер для справок
- 2.** Размер для инструмента.
- 3. Неуказанные предельные отклонения размеров - по СМ₇.

402-12-61 ТМ.02.00.03

Учен. ин-т	Лист № 1	в 2-х экз.	Учен. ин-т	Лист № 1	в 2-х экз.
Гл. ин-т	Нобиков	Подп.	Лист	Масса	Масштаб
Науч. отд.	Бунтин	Лист	0.22	1:1	
Науч. сек.	Камениш	Лист			
Рук. гр.	Львченко	Лист			
Н. контр.	Пробирова	Лист			
Разработ.	Ульянова	Лист			

Ось блока

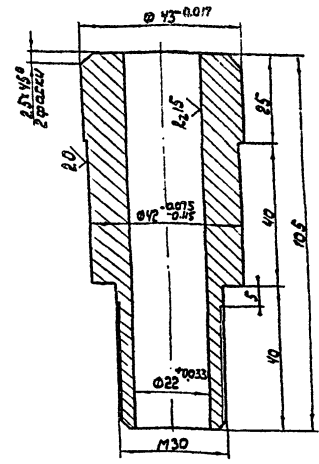
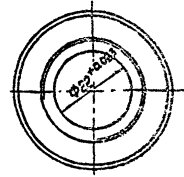
Лист Листов

Лист в ГОСТ 19301-74 Ст. 3 ГОСТ 14637-59

ГИПРОНЕФТЕТРАНС г. Волгоград.

Туповой проект 402-12-61 Андрей II

Уч. и лист Лист № 1 в 2-х экз. Учен. ин-т Учен. ин-т Лист № 1 в 2-х экз. Лист № 1 в 2-х экз.



- 1. Неуказанные предельные отклонения размеров - по СМ₇.

402-12-61 ТМ.02.00.04

Учен. ин-т	Лист № 1	в 2-х экз.	Учен. ин-т	Лист № 1	в 2-х экз.
Гл. ин-т	Нобиков	Подп.	Лист	Масса	Масштаб
Науч. отд.	Бунтин	Лист	0.65	1:1	
Науч. сек.	Камениш	Лист			
Рук. гр.	Львченко	Лист			
Н. контр.	Пробирова	Лист			
Разработ.	Ульянова	Лист			

Ось нижняя

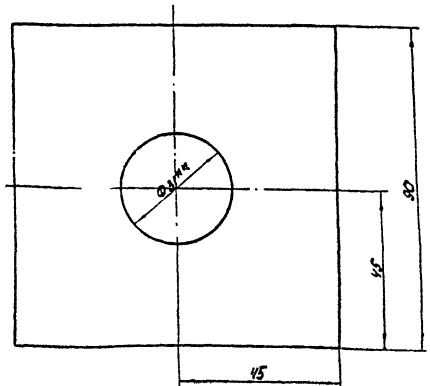
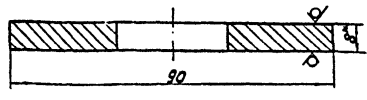
Лист Листов

Лист в ГОСТ 19301-74 Ст. 3 ГОСТ 14637-59

ГИПРОНЕФТЕТРАНС г. Волгоград.

Туповой проект 402-12-61 Андрей II

Уч. и лист Лист № 1 в 2-х экз. Учен. ин-т Учен. ин-т Лист № 1 в 2-х экз. Лист № 1 в 2-х экз.



- 1.* Размер для справок.
- 2. Острые кромки притупить
- 3.** Размер для инструмента.
- 4. Неуказанные предельные отклонения размеров - по СМ₇.

402-12-61 ТМ.02.00.05

Учен. ин-т	Лист № 1	в 2-х экз.	Учен. ин-т	Лист № 1	в 2-х экз.
Гл. ин-т	Нобиков	Подп.	Лист	Масса	Масштаб
Науч. отд.	Бунтин	Лист	0.45	1:1	
Науч. сек.	Камениш	Лист			
Рук. гр.	Львченко	Лист			
Н. контр.	Пробирова	Лист			
Разработ.	Ульянова	Лист			

Планка 90x90

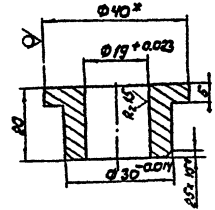
Лист Листов

Лист в ГОСТ 19301-74 Ст. 3 ГОСТ 14637-59

ГИПРОНЕФТЕТРАНС г. Волгоград.

Туповой проект 402-12-61 Андрей II

Уч. и лист Лист № 1 в 2-х экз. Учен. ин-т Учен. ин-т Лист № 1 в 2-х экз. Лист № 1 в 2-х экз.



- 1.* Размер для справок.
- 2. Неуказанные предельные отклонения размеров - по СМ₇.

402-12-61 ТМ.02.00.06

Учен. ин-т	Лист № 1	в 2-х экз.	Учен. ин-т	Лист № 1	в 2-х экз.
Гл. ин-т	Нобиков	Подп.	Лист	Масса	Масштаб
Науч. отд.	Бунтин	Лист	0.09	1:1	
Науч. сек.	Камениш	Лист			
Рук. гр.	Львченко	Лист			
Н. контр.	Пробирова	Лист			
Разработ.	Ульянова	Лист			

Втулка

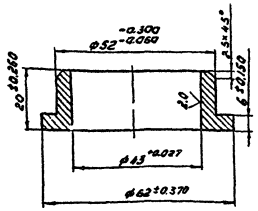
Лист Листов

Лист в ГОСТ 19301-74 Ст. 3 ГОСТ 14637-59

ГИПРОНЕФТЕТРАНС г. Волгоград.

402-12-61, Альбом I, лист 1

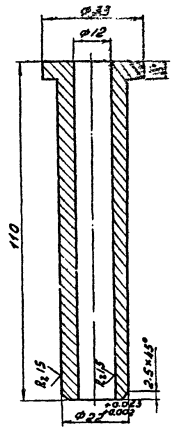
Литой прелект
 Шиб. и дата. Взам. инв. №. Подп. и дата.



2.60 (✓)

402-12-61, Альбом I, лист 2

Литой прелект
 Шиб. и дата. Взам. инв. №. Подп. и дата.



1. Неуказанные предельные отклонения размеров - по СМ7.

2.60 (✓)

402-12-61 ТМ 02.00.07

Втулка

Лит.	Масса	Масштаб
018		1:1

Пруток 163-пр.р.М-55 ГОСТ 2050-73
 ГИПРОНЕФТЕТРАНС
 г. Волгоград

402-12-61 ТМ 02.00.08

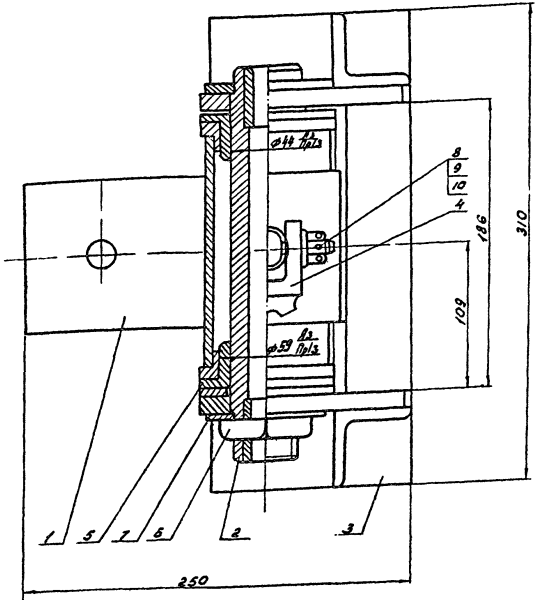
Втулка

Лит.	Масса	Масштаб
018		1:1

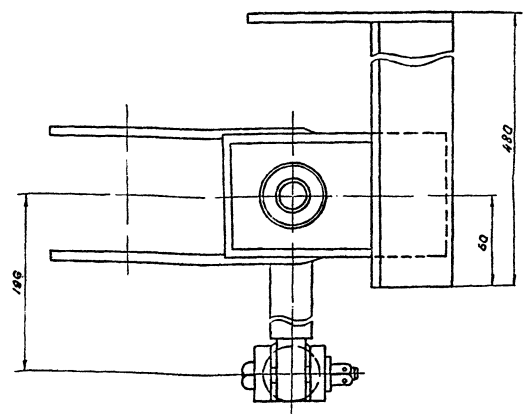
Пруток 163 м.р.М-35 ГОСТ 2050-73
 ГИПРОНЕФТЕТРАНС
 г. Волгоград

402-12-61, Альбом I, лист 3

Литой прелект
 Шиб. и дата. Взам. инв. №. Подп. и дата.



Вид А



402-12-61 ТМ 03.00.00.05

Поларотный шарнир

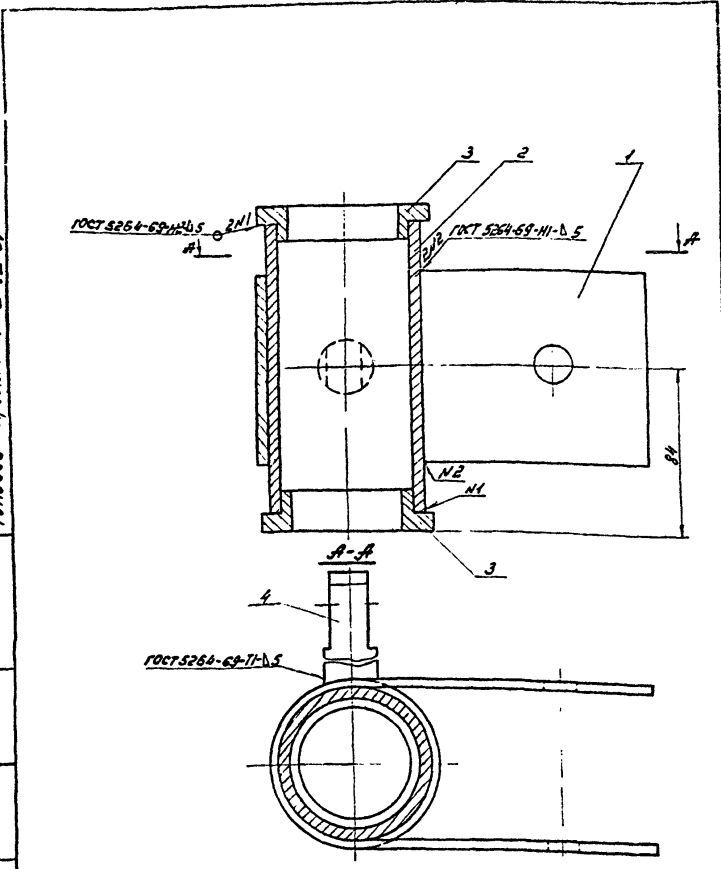
Лит.	Масса	Масштаб
13.25		1:2

ГИПРОНЕФТЕТРАНС
 г. Волгоград

сф. 17. 02

Типовой проект 402-12-61
Альбом II

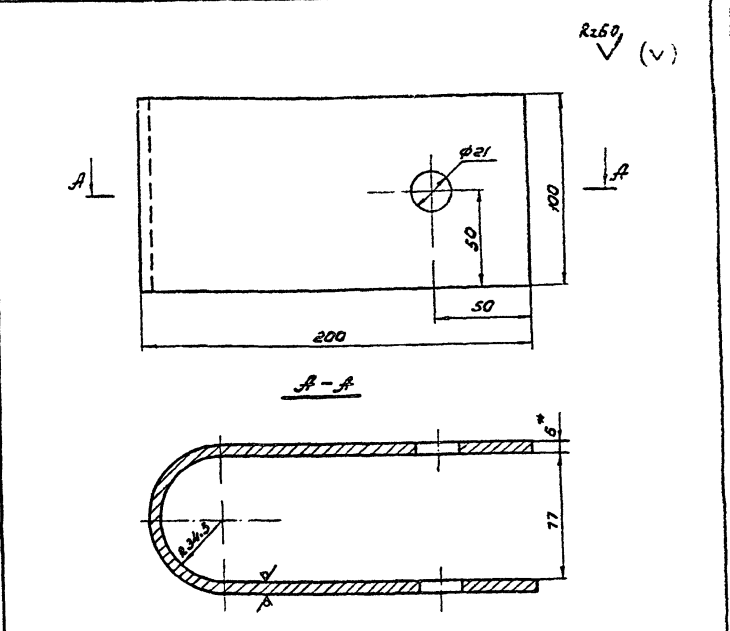
Изд. № 1 под. Проект. и дата. 31.12.74
Изд. № 2 под. Проект. и дата. 31.12.74



402-12-61 ТМ 03.01.00.СБ.				Лист	Масса	Насипов
Изм.	Лист	№ докум.	Подп.	Дата	Шарнир	
1	1	1	Н.И.С.	12.74	4.52	1:2
И.И.С.	Н.И.С.	Б.И.С.	В.И.С.	Г.И.С.	ГИПРОНЕФТЕТРАНС	
Разраб.	И.И.С.	В.И.С.	Г.И.С.	31.12.74	г. Волгоград	

Типовой проект 402-12-61
Альбом II

Изд. № 1 под. Проект. и дата. 31.12.74
Изд. № 2 под. Проект. и дата. 31.12.74

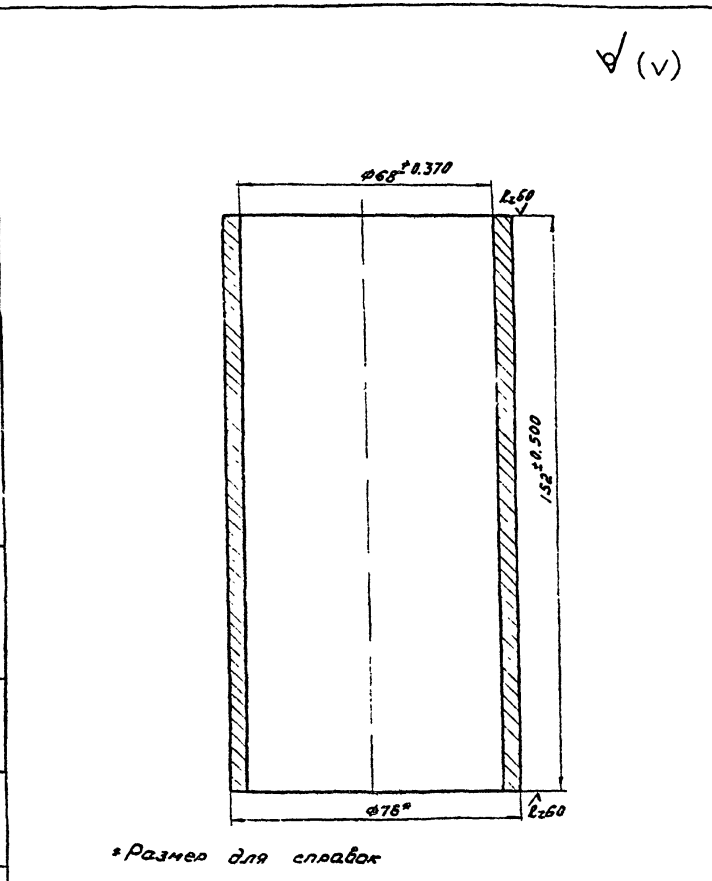


1. Отверстия сверлить после изгиба заготовки.
2. Длина заготовки 445 мм.
3. *Размер для справок.
4. Неуказанные предельные отклонения размеров: отверстий - по Н7, остальных - по СМ7.

ТМ 03.01.01 402-12-61				Лист	Масса	Насипов
Изм.	Лист	№ докум.	Подп.	Дата	Скоба	
1	1	1	Н.И.С.	12.74	1.97	1:2
И.И.С.	Н.И.С.	Б.И.С.	В.И.С.	Г.И.С.	ГИПРОНЕФТЕТРАНС	
Разраб.	И.И.С.	В.И.С.	Г.И.С.	31.12.74	г. Волгоград	

Типовой проект 402-12-61
Альбом II

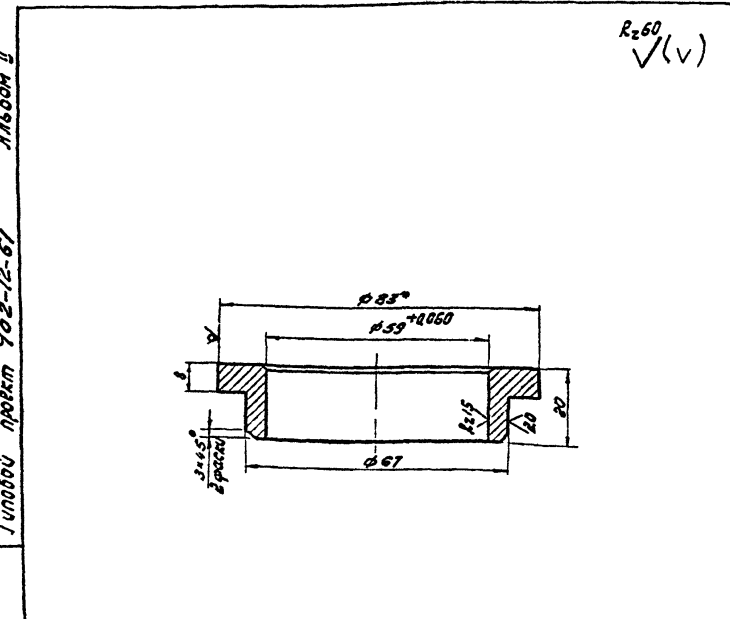
Изд. № 1 под. Проект. и дата. 31.12.74
Изд. № 2 под. Проект. и дата. 31.12.74



402-12-61 ТМ 03.01.02				Лист	Масса	Насипов
Изм.	Лист	№ докум.	Подп.	Дата	Старон	
1	1	1	Н.И.С.	12.74	1.08	1:1
И.И.С.	Н.И.С.	Б.И.С.	В.И.С.	Г.И.С.	ГИПРОНЕФТЕТРАНС	
Разраб.	И.И.С.	В.И.С.	Г.И.С.	31.12.74	г. Волгоград	

Типовой проект 402-12-61
Альбом II

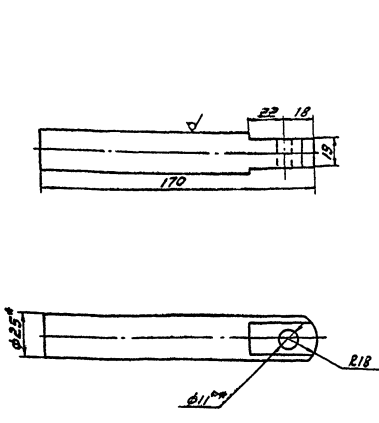
Изд. № 1 под. Проект. и дата. 31.12.74
Изд. № 2 под. Проект. и дата. 31.12.74



1. * Размер для справок
2. Неуказанные предельные отклонения размеров - по СМ7

402-12-61 ТМ 03.01.03.				Лист	Масса	Насипов
Изм.	Лист	№ докум.	Подп.	Дата	Втулка	
1	1	1	Н.И.С.	12.74	0.42	1:1
И.И.С.	Н.И.С.	Б.И.С.	В.И.С.	Г.И.С.	ГИПРОНЕФТЕТРАНС	
Разраб.	И.И.С.	В.И.С.	Г.И.С.	31.12.74	г. Волгоград	

Листовой проект 402-12-61 Альбом II



- 1.* Размер для справок
- 2.* Размер для инструмента
- 3. Неуказанные предельные отклонения размеров: валов-по В7, остальных - по СМ7

402-12-61 ТМ 03.01.04

Штырь

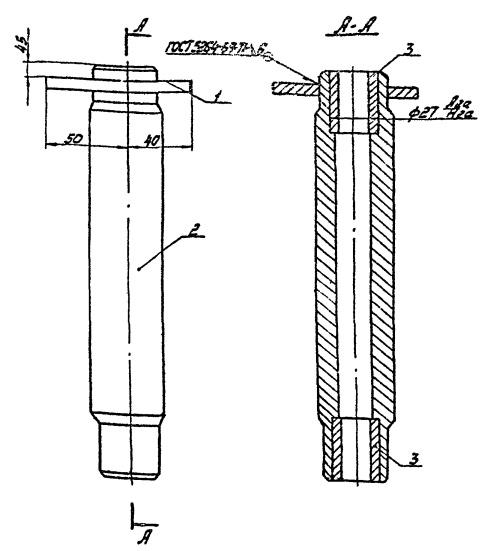
Лит.	Масса	Укрупн.
	0.63	1:2
Лист Листов / ГИПРОНЕФТЕТРАНС г. Волгоград		

Листовой проект 402-12-61 Альбом II

И.И.М.	Н.В.С.	Л.С.С.	В.С.С.
И.И.М.	Н.В.С.	Л.С.С.	В.С.С.
И.И.М.	Н.В.С.	Л.С.С.	В.С.С.
И.И.М.	Н.В.С.	Л.С.С.	В.С.С.
И.И.М.	Н.В.С.	Л.С.С.	В.С.С.
И.И.М.	Н.В.С.	Л.С.С.	В.С.С.
И.И.М.	Н.В.С.	Л.С.С.	В.С.С.
И.И.М.	Н.В.С.	Л.С.С.	В.С.С.

Лит.	Масса	Укрупн.
	0.63	1:2
Лист Листов / ГИПРОНЕФТЕТРАНС г. Волгоград		

Листовой проект 402-12-61 Альбом II

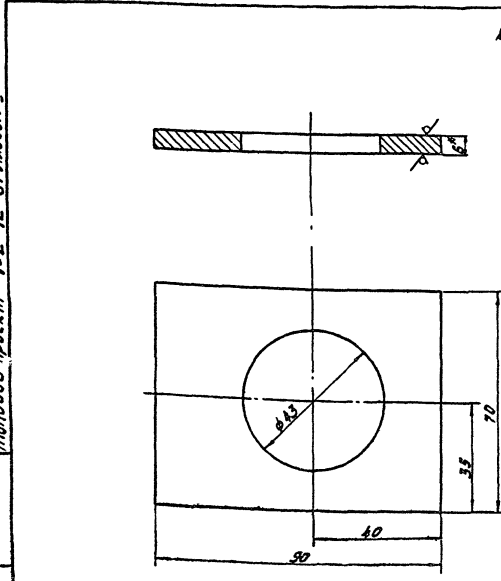


402-12-61 ТМ 03.02.00 СБ

Ось в сборе

Лит.	Масса	Укрупн.
	2.77	1:2
Лист Листов / ГИПРОНЕФТЕТРАНС г. Волгоград		

Листовой проект 402-12-61 Альбом II



- 1.* Размер для справок
- 2. Неуказанные предельные отклонения размеров: отверстий - по А7, остальных - по СМ7

402-12-61 ТМ 03.02.01

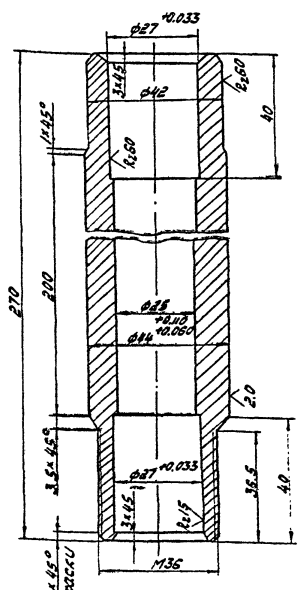
Пластина опорная

Лит.	Масса	Укрупн.
	0.226	1:1
Лист Листов / ГИПРОНЕФТЕТРАНС г. Волгоград		

И.И.М.	Н.В.С.	Л.С.С.	В.С.С.
И.И.М.	Н.В.С.	Л.С.С.	В.С.С.
И.И.М.	Н.В.С.	Л.С.С.	В.С.С.
И.И.М.	Н.В.С.	Л.С.С.	В.С.С.
И.И.М.	Н.В.С.	Л.С.С.	В.С.С.
И.И.М.	Н.В.С.	Л.С.С.	В.С.С.
И.И.М.	Н.В.С.	Л.С.С.	В.С.С.
И.И.М.	Н.В.С.	Л.С.С.	В.С.С.

Лит.	Масса	Укрупн.
	0.226	1:1
Лист Листов / ГИПРОНЕФТЕТРАНС г. Волгоград		

Листовой проект 402-12-61 Альбом II



- 1. Неуказанные предельные отклонения размеров: отверстий - по А7, валов - по В7, остальных - по СМ7

402-12-61 ТМ 03.02.02

Ось

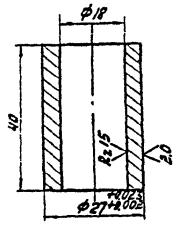
Лит.	Масса	Укрупн.
	2.33	1:1
Лист Листов / ГИПРОНЕФТЕТРАНС г. Волгоград		

Листовой проект 402-12-61 Альбом II

И.И.М.	Н.В.С.	Л.С.С.	В.С.С.
И.И.М.	Н.В.С.	Л.С.С.	В.С.С.
И.И.М.	Н.В.С.	Л.С.С.	В.С.С.
И.И.М.	Н.В.С.	Л.С.С.	В.С.С.
И.И.М.	Н.В.С.	Л.С.С.	В.С.С.
И.И.М.	Н.В.С.	Л.С.С.	В.С.С.
И.И.М.	Н.В.С.	Л.С.С.	В.С.С.
И.И.М.	Н.В.С.	Л.С.С.	В.С.С.

Лит.	Масса	Укрупн.
	2.33	1:1
Лист Листов / ГИПРОНЕФТЕТРАНС г. Волгоград		

Типовой проект 402-12-61. Меморандум II. Концы сверла
 Изм. № 1
 Лист 1 из 1
 Дата 03.02.03

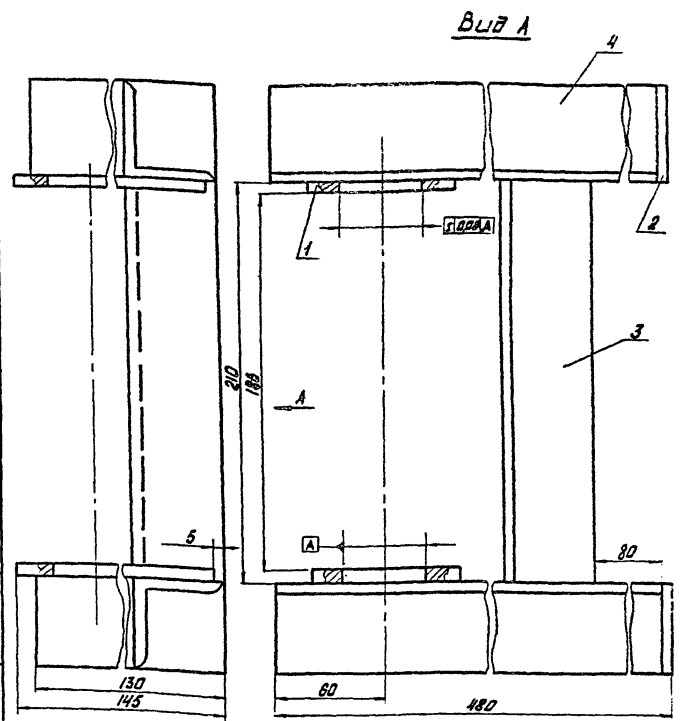


- 1.* Размер для справок
- 2. Неуказанные предельные отклонения размеров: отверстий - по А7, остальных - по СТ7

402-12-61 ТМ 03.02.03

Изм.	Лист	И. док.	Подпись	Дата	Лит.	Масса	Масшт.
		Нобиков				0,108	1:1
		Бунтман			Лист	Листов 1	
		Львченко			ГИПРОНЕФТЕТРАНС г. Волгоград		
		Ульянова			Труба ДКРМЗ05 НДЛ63 ГОСТ 494-76		

Типовой проект 402-12-61. Меморандум II
 Изм. № 1
 Лист 1 из 1
 Дата 03.03.05

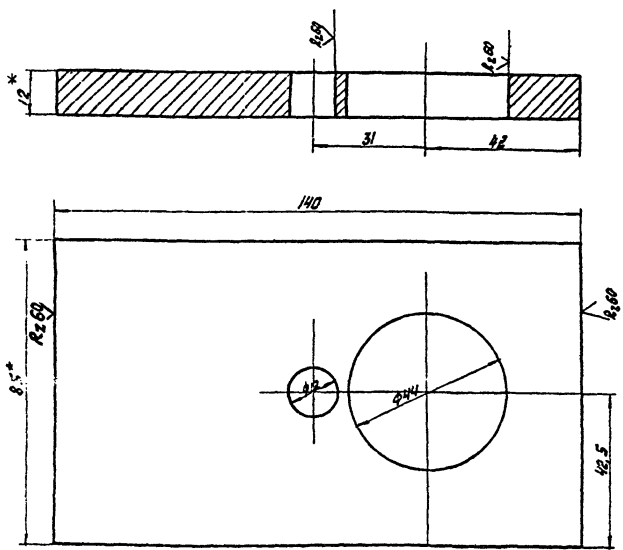


Варить по крошкам прилегания деталей катетом 4мм
 Электроды Э-42 по ГОСТ-9467-75

402-12-61 ТМ 03.03.05 С5

Изм.	Лист	И. док.	Подпись	Дата	Лит.	Масса	Масшт.
		Нобиков				5,1	1:2
		Бунтман			Лист	Листов	
		Львченко			ГИПРОНЕФТЕТРАНС г. Волгоград		
		Ульянова			Кронштейн		

Типовой проект 402-12-61. Меморандум II
 Изм. № 1
 Лист 1 из 1
 Дата 03.03.01

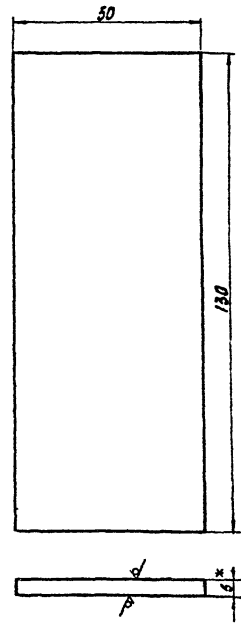


- 1.* Размер для справок
- 2. Неуказанные предельные отклонения размеров: отверстий - по А7, остальных - по СТ7.
- 3. Острые кромки притупить.

402-12-61 ТМ 03.03.01

Изм.	Лист	И. док.	Подпись	Дата	Лит.	Масса	Масшт.
		Нобиков				0,92	1:1
		Бунтман			Лист	Листов 1	
		Львченко			ГИПРОНЕФТЕТРАНС г. Волгоград		
		Ульянова			Щека		

Типовой проект 402-12-61. Меморандум II
 Изм. № 1
 Лист 1 из 1
 Дата 03.03.02



- 1.* Размер для справок
- 2. Неуказанные предельные отклонения размеров - по СТ7.

402-12-61 ТМ 03.03.02

Изм.	Лист	И. док.	Подпись	Дата	Лит.	Масса	Масшт.
		Нобиков				0,22	1:1
		Бунтман			Лист	Листов	
		Львченко			ГИПРОНЕФТЕТРАНС г. Волгоград		
		Ульянова			Планка		

402-12-61 Листом 2
Типовой проект
Литера и дата
Взам. инв. №
Листов
Изм. №

✓ (v)

* Размер для справок.

402-12-61 ТМ 03.03.03.			
Изм.	Лист	№ докум.	Подпись
Листов	№ докум.	Подпись	Дата
Исполн.	Бунтман	И.И.	
Нач. сект.	Каменский	В.И.	
Рук. групп.	Альваренко	И.И.	
Н.контр.	Просвирова	Л.И.	
Разраб.	Ульянова	Л.И.	1317

Связь	Лит.	Масса	Насклад
		07	1:1
Уголок 50×50×5 ГОСТ 8509-72 Ст 3 ГОСТ 335-58	Лист	Листов	
			ГИПРОНЕФТЕТРАНС г. Волгоград

24

402-12-61 Листом 2
Типовой проект
Литера и дата
Взам. инв. №
Листов
Изм. №

✓ (v)

* Размер для справок.

402-12-61 ТМ 03.03.04			
Изм.	Лист	№ докум.	Подпись
Листов	№ докум.	Подпись	Дата
Исполн.	Бунтман	И.И.	
Нач. сект.	Каменский	В.И.	
Рук. групп.	Альваренко	И.И.	
Н.контр.	Просвирова	Л.И.	
Разраб.	Ульянова	Л.И.	1317

Переключатель	Лит.	Масса	Насклад
		1.87	1:1
Уголок 50×50×5 ГОСТ 8509-72 Ст 3 ГОСТ 335-58	Лист	Листов	
			ГИПРОНЕФТЕТРАНС г. Волгоград

402-12-61 Листом 1
Типовой проект
Литера и дата
Взам. инв. №
Листов
Изм. №

1. 100 5254-СФНД В

2

402-12-61 ТМ 03.04.00.СВ			
Изм.	Лист	№ докум.	Подпись
Листов	№ докум.	Подпись	Дата
Исполн.	Бунтман	И.И.	
Нач. сект.	Каменский	В.И.	
Рук. групп.	Альваренко	И.И.	
Н.контр.	Просвирова	Л.И.	
Разраб.	Ульянова	Л.И.	

Рукоятка	Лит.	Масса	Насклад
		1.26	1:2
Квадрат 346 ГОСТ 2381-71 Ст 3 ГОСТ 380-71	Лист	Листов	
			ГИПРОНЕФТЕТРАНС г. Волгоград

Rz 60 ✓

402-12-61 Листом 1
Типовой проект
Литера и дата
Взам. инв. №
Листов
Изм. №

1. ** Размер для инструмента.
2. Неуказанные предельные отклонения размеров: отверстий - по А7, балок - по В7, остальные - по СМ7.

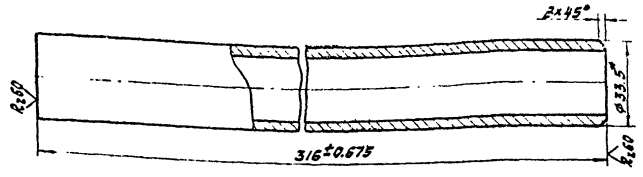
402-12-61 ТМ 03.04.01			
Изм.	Лист	№ докум.	Подпись
Листов	№ докум.	Подпись	Дата
Исполн.	Бунтман	И.И.	
Нач. сект.	Каменский	В.И.	
Рук. групп.	Альваренко	И.И.	
Н.контр.	Просвирова	Л.И.	
Разраб.	Ульянова	Л.И.	

Булка	Лит.	Масса	Насклад
		0.19	1:1
Квадрат 346 ГОСТ 2381-71 Ст 3 ГОСТ 380-71	Лист	Листов	
			ГИПРОНЕФТЕТРАНС г. Волгоград

СФ452-02

Титовый проект 402-12-61 Ялыбом II

Имя, фамилия, должность, дата, подпись, печать



*Размер для справок

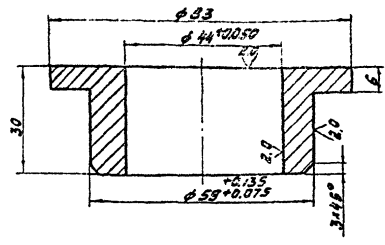
402-12-61 ТМ 03.04.02

Изм.	Лист	Исполн.	Подпись	Дата	Лит.	Масса	Масштаб
		Л.И.М.П.	Н.В.К.			0.77	1:1
Назв. ота. бунтин Назв. сест. Каменицкий Рук. гр. Фьяченко И.контр. Прохуров Разраб. Ульянова					Труба 25x2.8 ГОСТ 3262-75 ГИПРОНЕФТТРАНС г. Волгоград		

1:20 (V)

Титовый проект 402-12-61 Ялыбом II

Имя, фамилия, должность, дата, подпись, печать



Неуказанные предельные отклонения размеров:

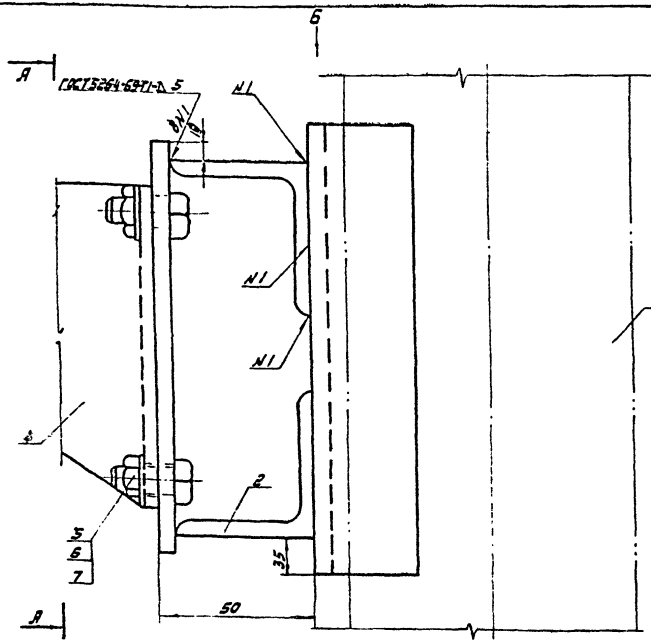
отверстия - по Я7,
балов - по В7,
остальных - по СМ.

3346 ТМ 03.00.01 402-12-61

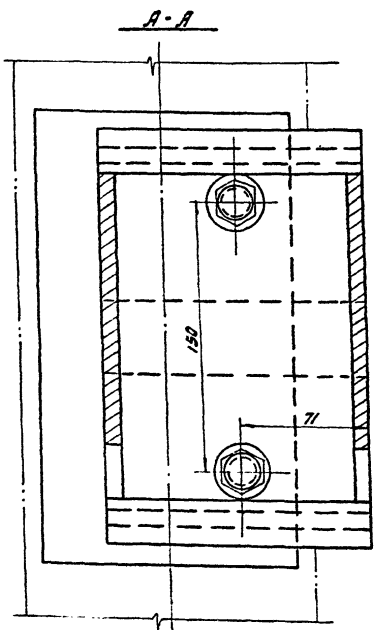
Изм.	Лист	Исполн.	Подпись	Дата	Лит.	Масса	Масштаб
		Л.И.М.П.	Н.В.К.			1.12	1:1
Назв. ота. бунтин Назв. сест. Каменицкий Рук. гр. Фьяченко И.контр. Прохуров Разраб. Ульянова					Втулка Труба ГРЭС 25x2.5 ЛС59-1 ГОСТ 494-76 ГИПРОНЕФТТРАНС г. Волгоград		

Титовый проект 402-12-61 Ялыбом II

Имя, фамилия, должность, дата, подпись, печать



Вид Б

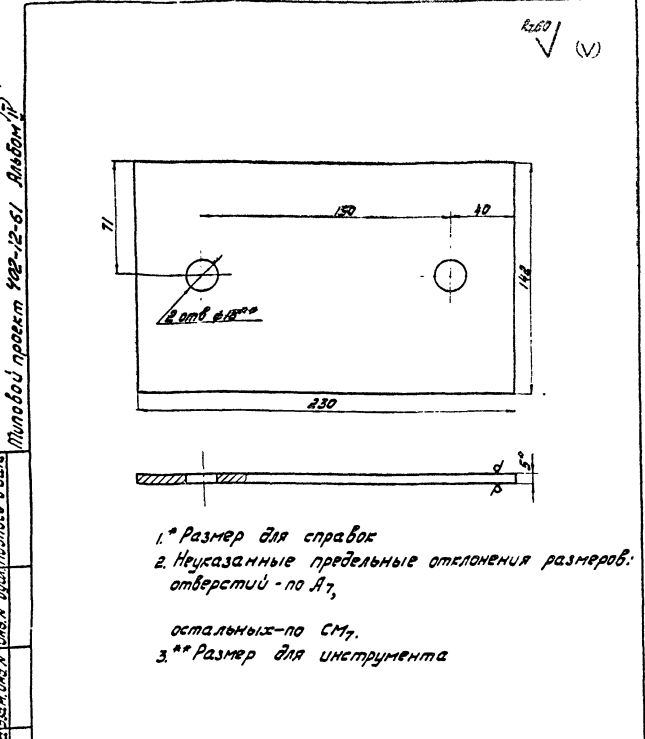


1. Сварку производить электродами типа Э-42 по ГОСТ 9457-75
2. Вес указанный в штампе соответствует весу только установочной рамы.

402-12-61 ТМ 04.00.00 СБ

Изм.	Лист	Исполн.	Подпись	Дата	Лит.	Масса	Масштаб
		Л.И.М.П.	Н.В.К.			6.76	1:2
Назв. ота. бунтин Назв. сест. Каменицкий Рук. гр. Фьяченко И.контр. Прохуров Разраб. Ульянова					Установка лебедки ЛР-500 ГИПРОНЕФТТРАНС г. Волгоград		

копия, верно

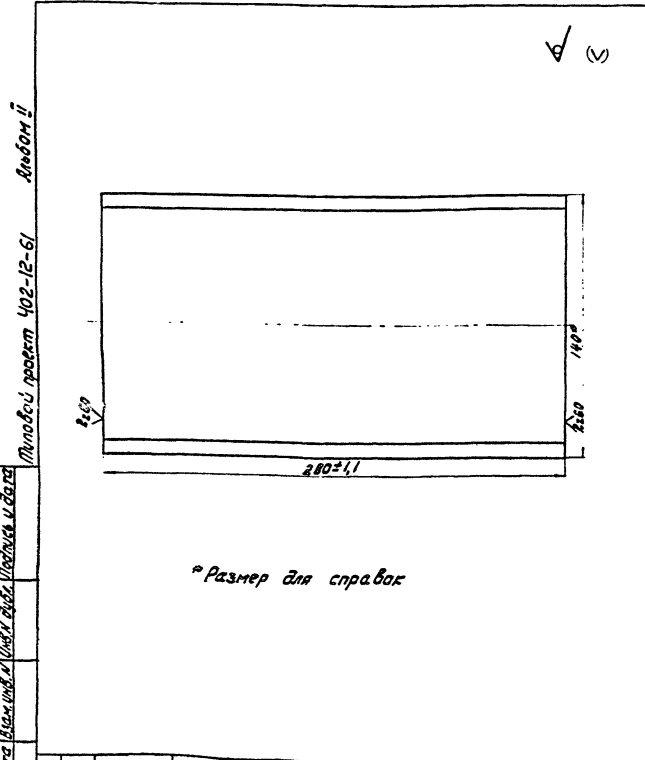


- 1.* Размер для справок
- 2. Неуказанные предельные отклонения размеров: отверстий - по Я7, остальных - по СМ7.
- 3.** Размер для инструмента

402-12-61 ТМ 04.00.01		Лит. Масса Усилено	
Пластина		1.28	1:2
Лист 5. ГОСТ 18904-74 Ст 3 ГОСТ 16523-70		ГИПРОНЕФТЕТРАНС г. Волгоград	

Ш.И. Лист, Листов, Подпись, Дата, Нач. отд., Нач. сект., Инж. пр., Инж. контр., Разраб., Ульяновск

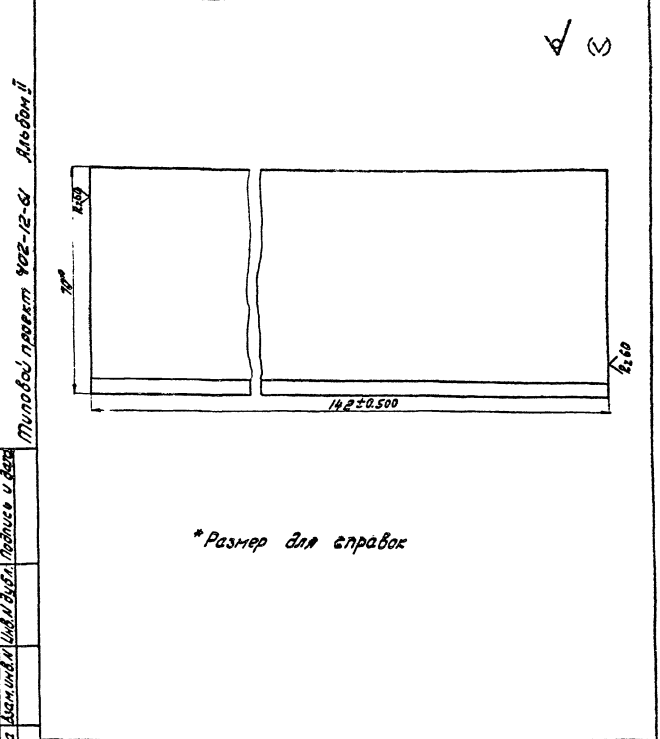
Типовой проект 402-12-61 Листом 1



* Размер для справок

402-12-61 ТМ 04.00.03		Лит. Масса Усилено	
Опора крепления		3.98	1:2
Швеллер 14 ГОСТ 8240-72 Ст 3 ГОСТ 535-58		ГИПРОНЕФТЕТРАНС г. Волгоград	

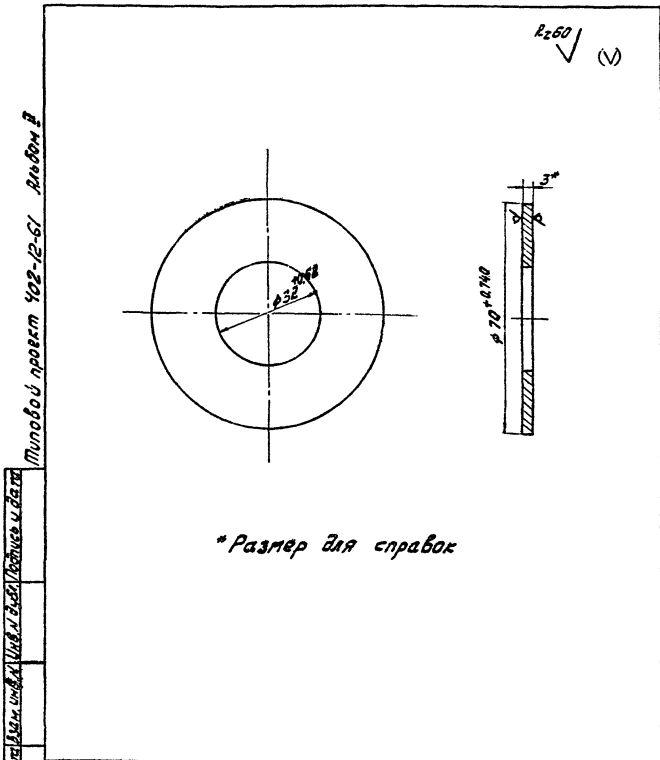
Ш.И. Лист, Листов, Подпись, Дата, Нач. отд., Нач. сект., Инж. пр., Инж. контр., Разраб., Ульяновск



* Размер для справок

402-12-61 ТМ 04.00.02		Лит. Масса Усилено	
Уголок		0.62	1:1
Уголок 57045 ГОСТ 8510-72 Ст 3 ГОСТ 535-58		ГИПРОНЕФТЕТРАНС г. Волгоград	

Ш.И. Лист, Листов, Подпись, Дата, Нач. отд., Нач. сект., Инж. пр., Инж. контр., Разраб., Ульяновск



* Размер для справок

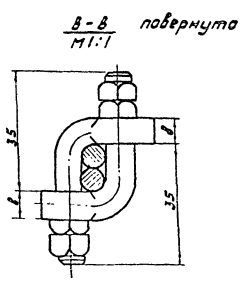
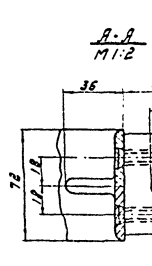
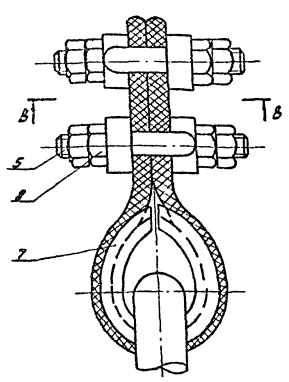
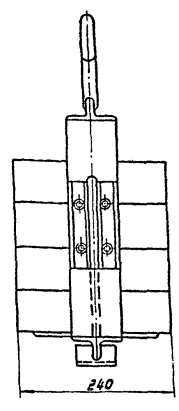
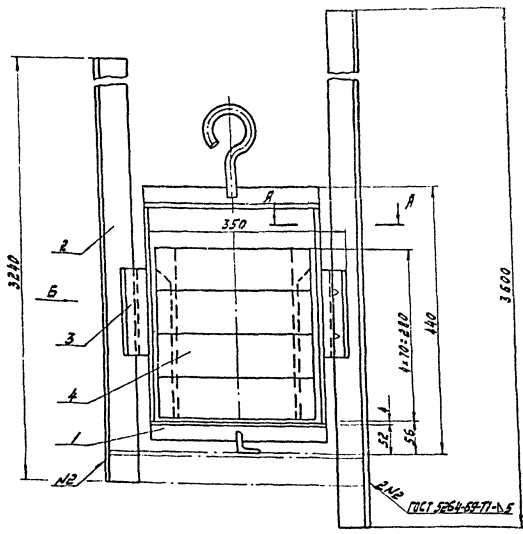
402-12-61 ТМ 01.00.07		Лит. Масса Усилено	
Шайба		0.08	1:1
Полоса 163/163-100x500 ГОСТ 931-70		ГИПРОНЕФТЕТРАНС г. Волгоград	

Ш.И. Лист, Листов, Подпись, Дата, Нач. отд., Нач. сект., Инж. пр., Инж. контр., Разраб., Ульяновск

Туполов проект 402-12-61. Алюминий

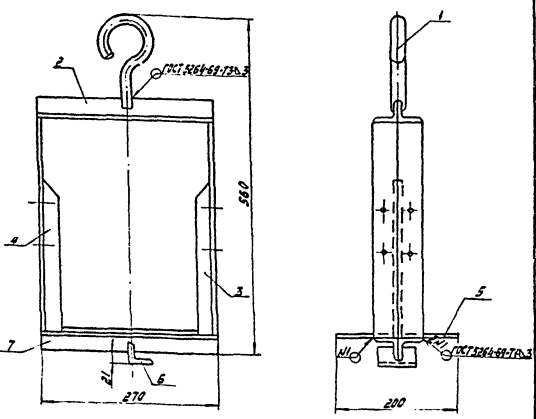
Вид Б на противовес без направляющей рамы

Узел крепления каната к противовесу

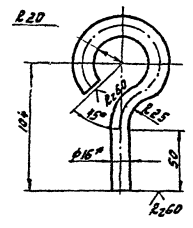


				402-12-61 ТМ 05.00.00.СБ	
Изм.	Лист	Исх.	Дата	Противовес подъемного устройства	
Листов	Листов	Листов	Листов	Масса	Расчет
				52.0	1:5
				Лист	Листов
				ГИПРОНЕФТЕТРАНС	
				г. Волгоград	

Туполов проект 402-12-61. Алюминий



Туполов проект 402-12-61. Алюминий



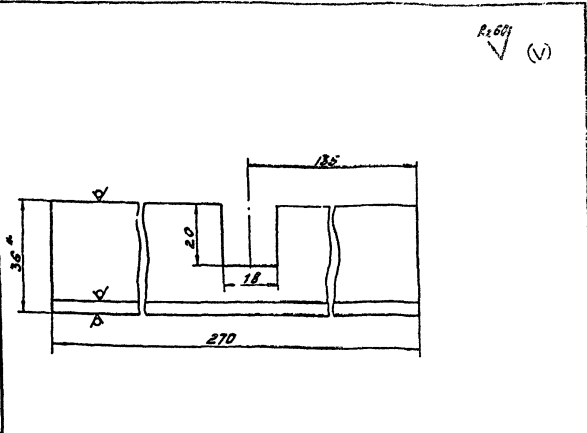
1. *Размер для справок.
2. Неуказанные предельные отклонения размеров отверстия - по Л7, остальных - по СМ7.

				402-12-61 ТМ 05.01.00.СБ	
Изм.	Лист	Исх.	Дата	Рамы контргруза	
Листов	Листов	Листов	Листов	Масса	Расчет
				7.15	1:5
				Лист	Листов
				ГИПРОНЕФТЕТРАНС	
				г. Волгоград	

				402-12-61 ТМ 05.01.01	
Изм.	Лист	Исх.	Дата	Крык	
Листов	Листов	Листов	Листов	Масса	Расчет
				0.4	1:25
				Лист	Листов
				ГИПРОНЕФТЕТРАНС	
				г. Волгоград	
				СФ452-02	

Технический проект 402-12-61 Лыбон I

Лист 1 из 1. Подпись и дата



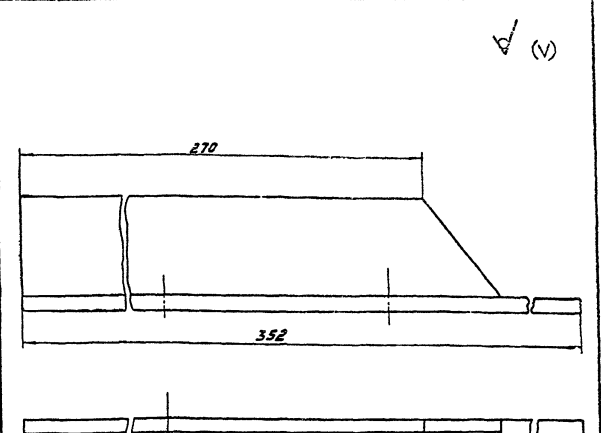
1.*Размер для справок
2. Неуказанные предельные отклонения размеров - по СМ,

402-12-61 ТМ 05.01.02

Имя	Лист	Исходник	Подпись	Дата	Лист	Масса	Усиление
Лыбон I	1	Новиков	Лыбон I			0,593	1:1
Лыбон I		Бунтин			Лист	Листов	
Лыбон I		Канюков			Уголок 535x35x4 ГОСТ 8503-72		
Лыбон I		Лыбон I			СТ 307 ГОСТ 535-58		
Лыбон I		Лыбон I			ГИПРОНЕФТТРАНС		
Лыбон I		Лыбон I			г. Волгоград		

Технический проект 402-12-61 Лыбон I

Лист 2 из 1. Подпись и дата



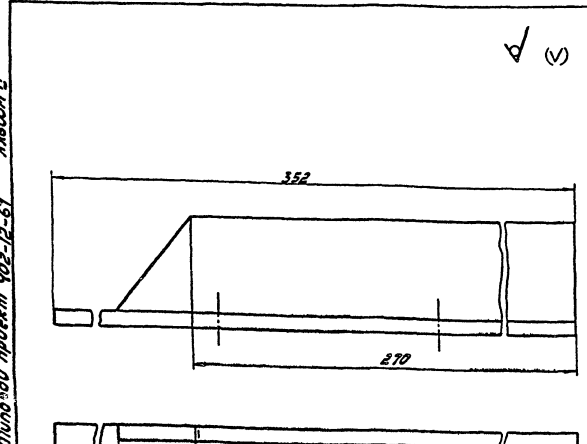
1.**Размер для инструмента
2. Неуказанные предельные отклонения размеров - по СМ,

402-12-61 ТМ 05.01.03

Имя	Лист	Исходник	Подпись	Дата	Лист	Масса	Усиление
Лыбон I	1	Новиков	Лыбон I			0,76	1:1
Лыбон I		Бунтин			Лист	Листов	
Лыбон I		Канюков			Уголок 535x35x4 ГОСТ 8503-72		
Лыбон I		Лыбон I			СТ 307 ГОСТ 535-58		
Лыбон I		Лыбон I			ГИПРОНЕФТТРАНС		
Лыбон I		Лыбон I			г. Волгоград		

Технический проект 402-12-61 Лыбон II

Лист 1 из 1. Подпись и дата



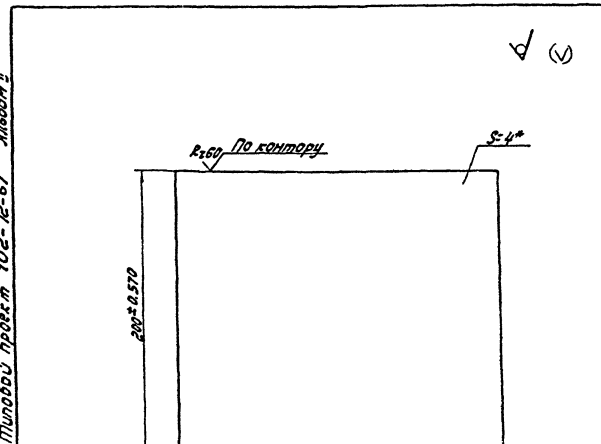
1.**Размер для инструмента
2. Неуказанные предельные отклонения размеров - по СМ,

402-12-61 ТМ 05.01.04

Имя	Лист	Исходник	Подпись	Дата	Лист	Масса	Усиление
Лыбон II	1	Новиков	Лыбон II			0,76	1:1
Лыбон II		Бунтин			Лист	Листов	
Лыбон II		Канюков			Уголок 535x35x4 ГОСТ 8503-72		
Лыбон II		Лыбон II			СТ 307 ГОСТ 535-58		
Лыбон II		Лыбон II			ГИПРОНЕФТТРАНС		
Лыбон II		Лыбон II			г. Волгоград		

Технический проект 402-12-61 Лыбон II

Лист 2 из 1. Подпись и дата

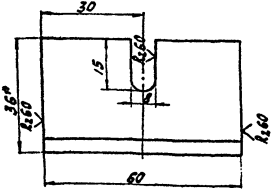


*Размер для справок

402-12-61 ТМ 05.01.05

Имя	Лист	Исходник	Подпись	Дата	Лист	Масса	Усиление
Лыбон II	1	Новиков	Лыбон II			1,3	1:2
Лыбон II		Бунтин			Лист	Листов	
Лыбон II		Канюков			Лист 4 ГОСТ 1903-72		
Лыбон II		Лыбон II			СТ 3 ГОСТ 16523-70		
Лыбон II		Лыбон II			ГИПРОНЕФТТРАНС		
Лыбон II		Лыбон II			г. Волгоград		
Лыбон II		Лыбон II			СФ 452-02		

Копия серия 704
Туполов проект 402-12-61 Альбом II



1. *Размер для справок
2. Неуказанные предельные отклонения размеров - по СМ7

402-12-61 ТМ 05.01.06

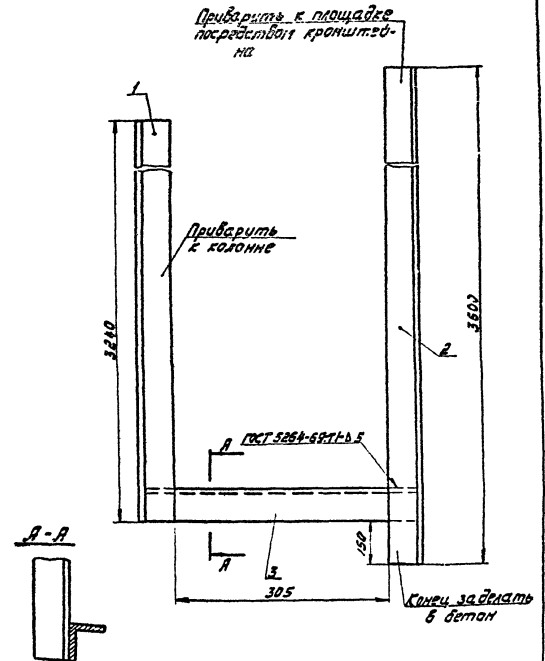
Упор

Лист	Масса	Участков
	0,13	1:1
Лист Листов 1		
ГИПРОНЕФТЕТРАНС г. Волгоград		

Уголок 636x36x4 ГОСТ 8509-72
Ст30П ГОСТ 535-58

Имя, Фамилия, Подпись и дата
Имя, Фамилия, Подпись и дата
Имя, Фамилия, Подпись и дата
Имя, Фамилия, Подпись и дата
Имя, Фамилия, Подпись и дата

Туполов проект 402-12-61 Альбом II



1. Неуказанные предельные отклонения размеров - по СМ7.

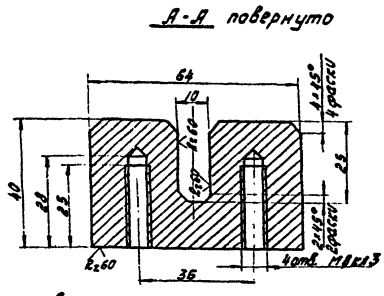
402-12-61 ТМ 05.02.00 СБ

Рама направляющая

Лист	Масса	Участков
		1:5
Лист Листов 1		
ГИПРОНЕФТЕТРАНС г. Волгоград		

Имя, Фамилия, Подпись и дата
Имя, Фамилия, Подпись и дата
Имя, Фамилия, Подпись и дата
Имя, Фамилия, Подпись и дата
Имя, Фамилия, Подпись и дата

Туполов проект 402-12-61 Альбом II



Неуказанные предельные отклонения размеров: отверстий - по Л7, валов - по В7, остальных - по СМ7.

402-12-61 ТМ 05.00.01

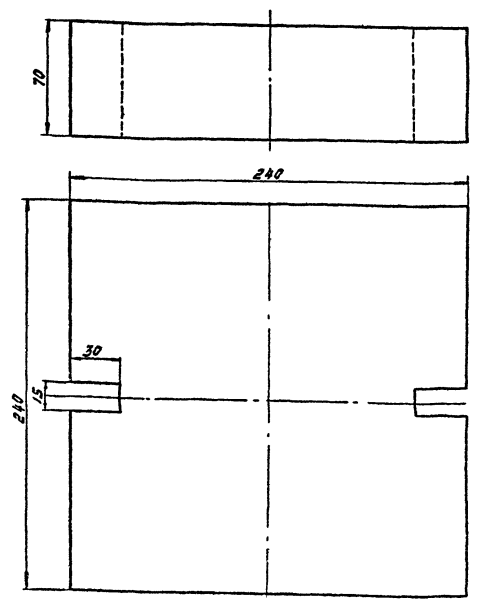
Башмак

Лист	Масса	Участков
	1,3	1:1
Лист Листов 1		
ГИПРОНЕФТЕТРАНС г. Волгоград		

Слаб алюминиевый литой
Л12 ГОСТ 2685-75

Имя, Фамилия, Подпись и дата
Имя, Фамилия, Подпись и дата
Имя, Фамилия, Подпись и дата
Имя, Фамилия, Подпись и дата
Имя, Фамилия, Подпись и дата

Туполов проект 402-12-61 Альбом II



402-12-61 ТМ 05.00.02

Груз

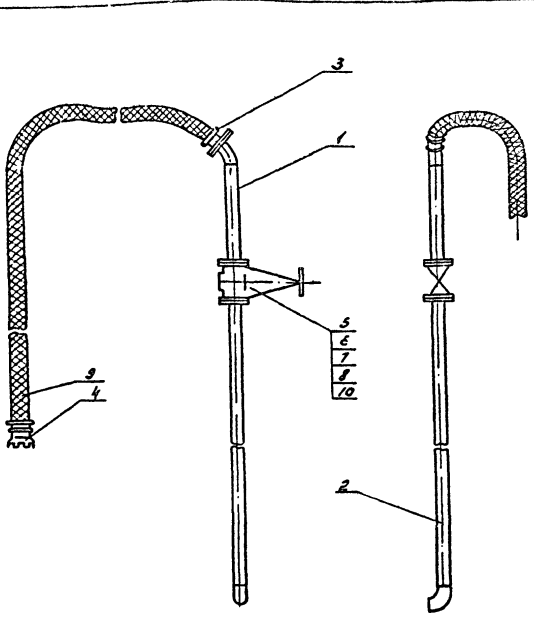
Лист	Масса	Участков
	10,0	1:2
Лист Листов 1		
ГИПРОНЕФТЕТРАНС г. Волгоград		

Бетон марки 200

Имя, Фамилия, Подпись и дата
Имя, Фамилия, Подпись и дата
Имя, Фамилия, Подпись и дата
Имя, Фамилия, Подпись и дата
Имя, Фамилия, Подпись и дата

Мушкетерский проект 402-12-61

Листы: 1, 2, 3, 4, 5, 6, 7, 8, 9, 10



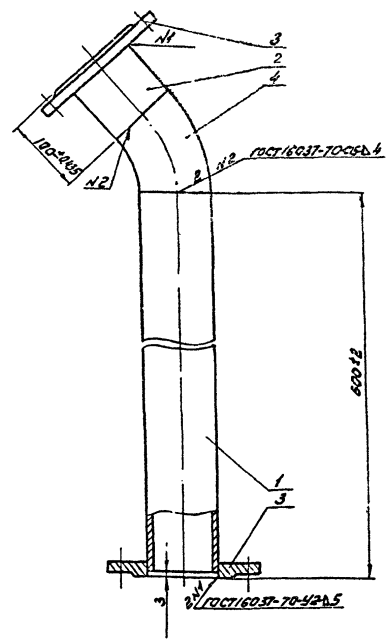
402-12-61 ТМ ОБ. 00. 00. СБ

Стояк Ду 100

Лист	Масса	Масштаб
	159.0	1:20
Лист	Листов	
ГИПРОНЕФТЕТРАНС		
г. Волгоград		

Мушкетерский проект 402-12-61

Листы: 1, 2, 3, 4, 5, 6, 7, 8, 9, 10



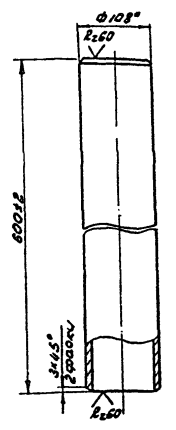
402-12-61 ТМ ОБ. 01. 00. СБ

Патрубок верхний

Лист	Масса	Масштаб
	20.7	1:5
Лист	Листов	
ГИПРОНЕФТЕТРАНС		
г. Волгоград		

Мушкетерский проект 402-12-61

Листы: 1, 2, 3, 4, 5, 6, 7, 8, 9, 10



*размер для справок

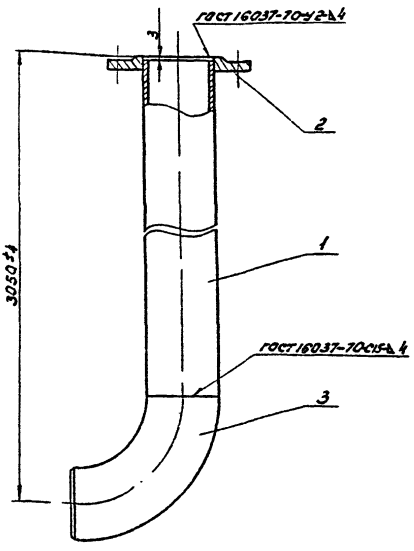
402-12-61 ТМ ОБ. 01. 01

Патрубок

Лист	Масса	Масштаб
	8.2	1:5
Лист	Листов	
ГИПРОНЕФТЕТРАНС		
г. Волгоград		

Мушкетерский проект 402-12-61

Листы: 1, 2, 3, 4, 5, 6, 7, 8, 9, 10

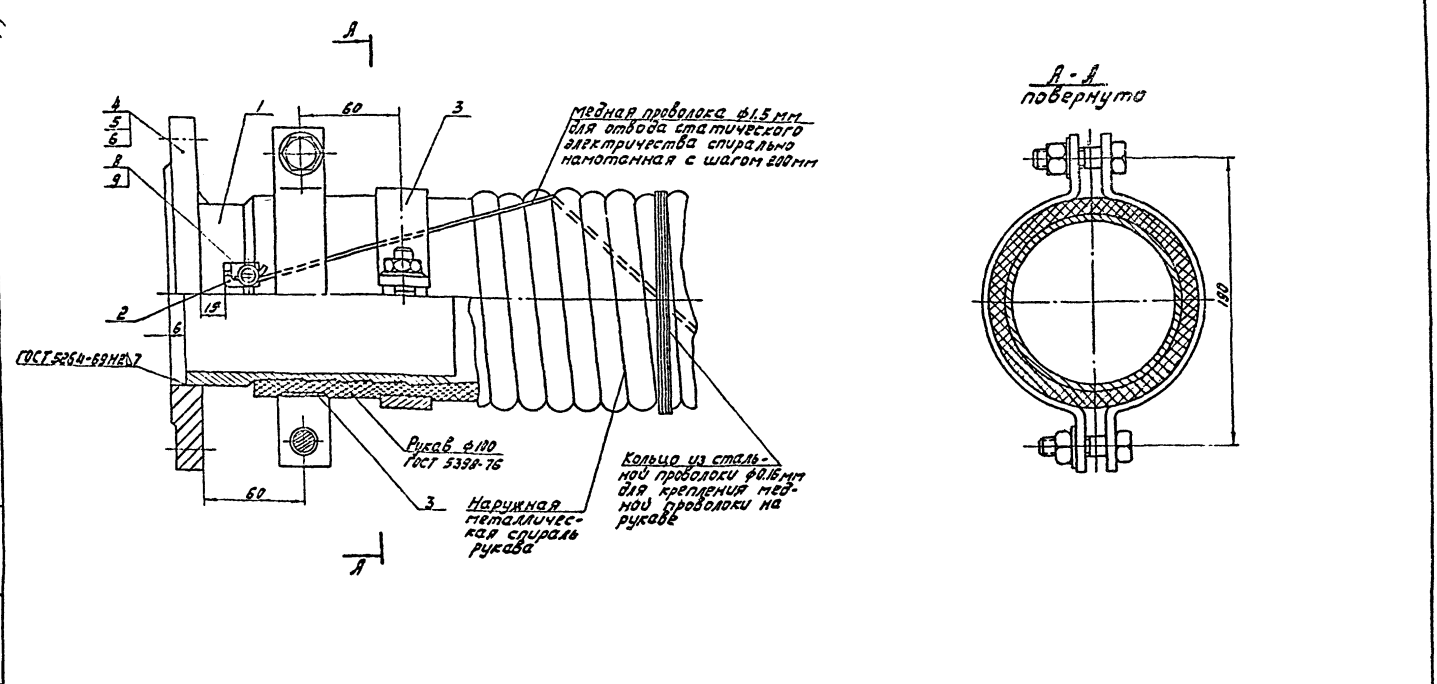


402-12-61 ТМ ОБ. 02. 00. СБ.

Патрубок нижний

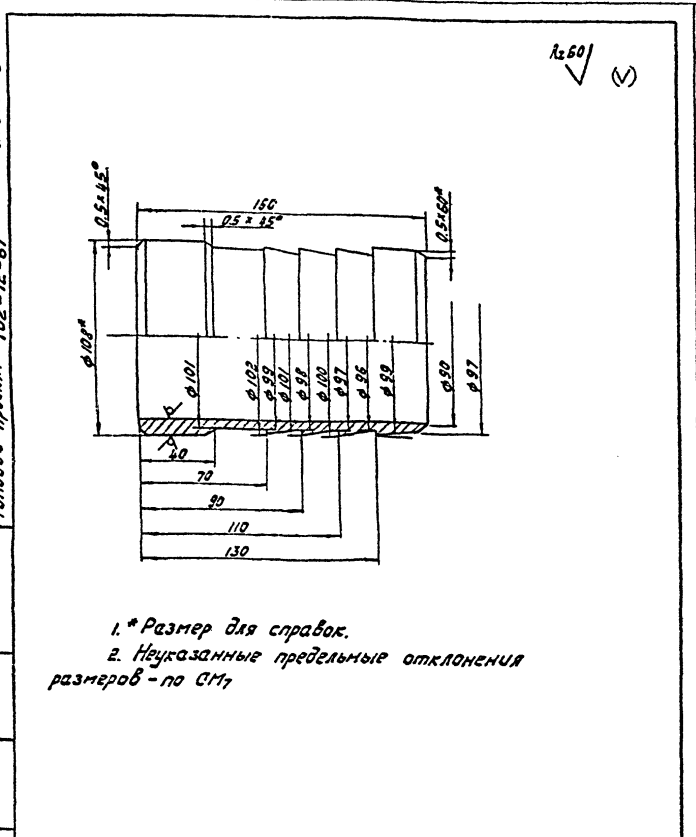
Лист	Масса	Масштаб
	39.2	1:5
Лист	Листов	
ГИПРОНЕФТЕТРАНС		
г. Волгоград		

Копия чертежа
Альбом И
Типовой проект 402-12-61
Получено и дата
Изд. и дата
Измен. и дата
Изд. и дата
Изд. и дата

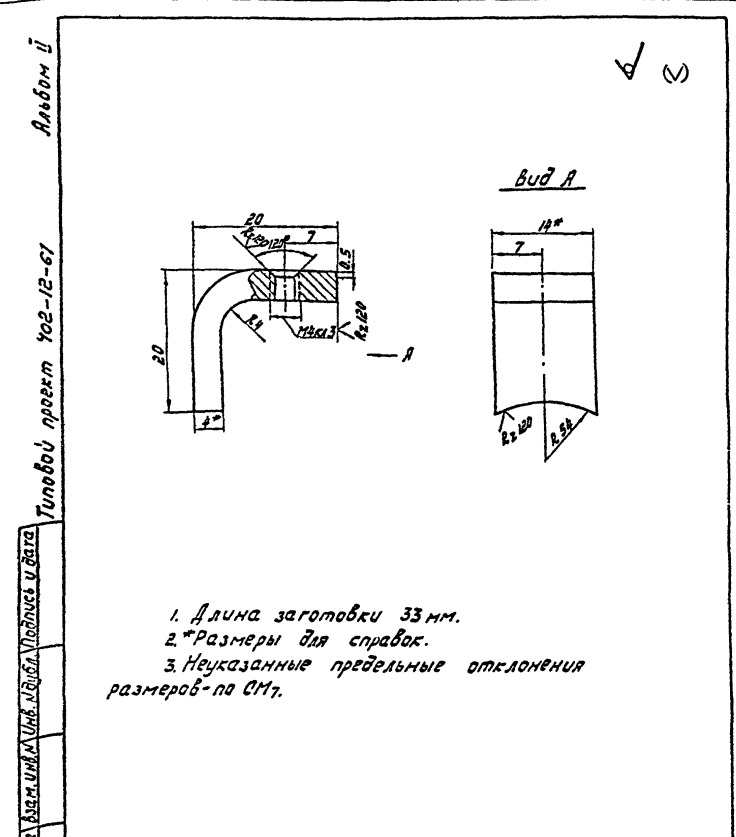


402-12-61 ТМ 06.03.00. 05				
Изм.	Лист	И.докум.	Подп.	Дата
1	1	Никитин	Никитин	1984
Присоединение рукава к стояку				
		Лист	Листов	
		8.3	1:2	
ГИПРОНЕФТЕТРАНС г. Волгоград				

Копия чертежа
Альбом И
Типовой проект 402-12-61
Получено и дата
Изд. и дата
Измен. и дата
Изд. и дата
Изд. и дата

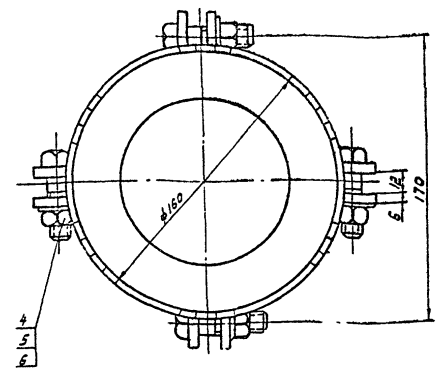
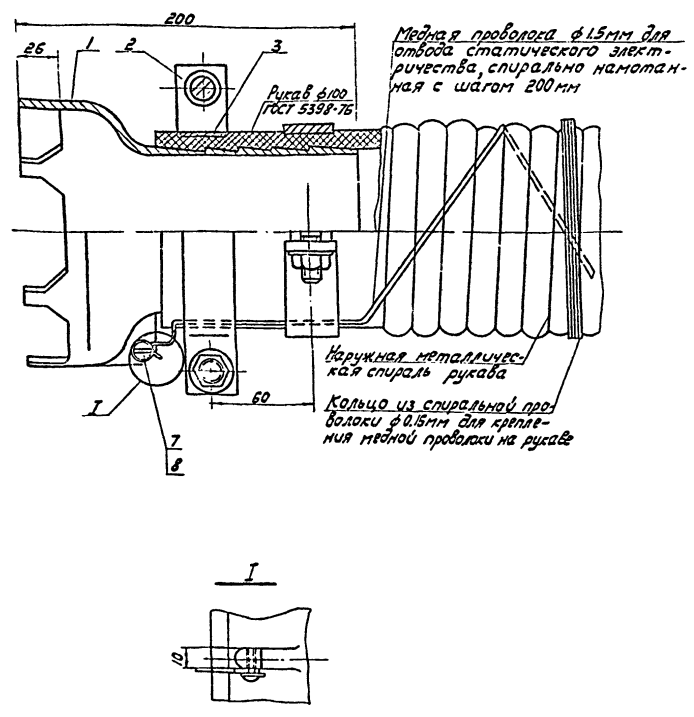


402-12-61 ТМ 06.03.01				
Изм.	Лист	И.докум.	Подп.	Дата
1	1	Никитин	Никитин	1984
Ерш для рукава				
		Лист	Листов	
		2.5	1:2	
Труба 108x3 ГОСТ 8734-75 8-10 ГОСТ 8733-74				
ГИПРОНЕФТЕТРАНС г. Волгоград				



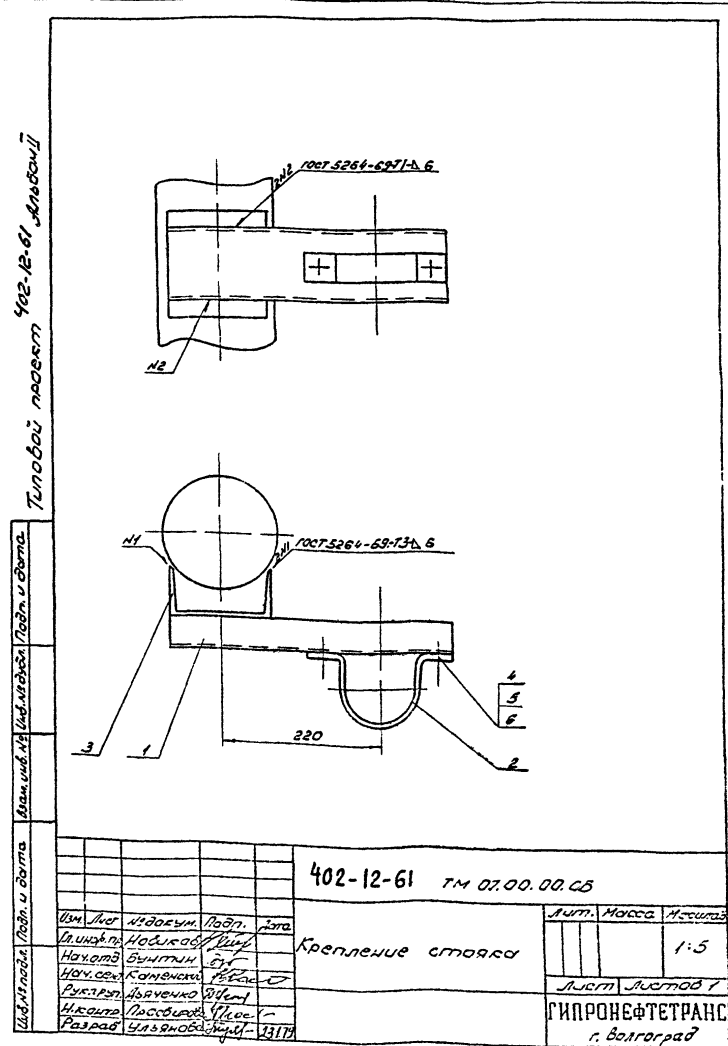
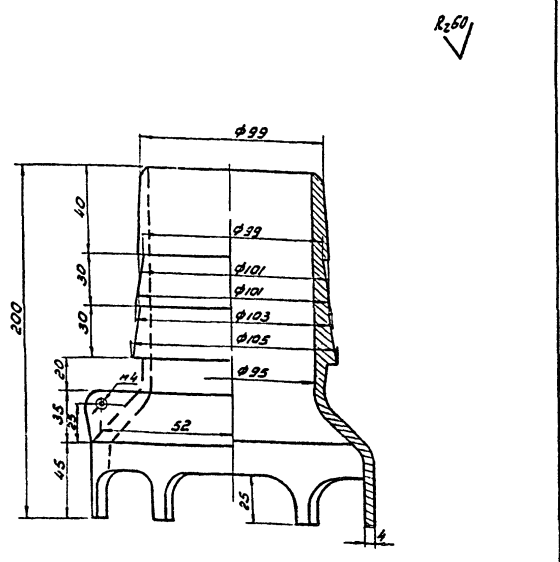
402-12-61 ТМ 06.03.02				
Изм.	Лист	И.докум.	Подп.	Дата
1	1	Никитин	Никитин	1984
Лапа				
		Лист	Листов	
		0.015	2:1	
Полоса Б-В 4x14 ГОСТ 103-57 Ст3 ГОСТ 535-58				
ГИПРОНЕФТЕТРАНС г. Волгоград				

копия черн. Альбом I
 Типовой проект 402-12-61
 Изд. № 2. Листы и детали в сборе. Листы и детали в сборе. Листы и детали в сборе.



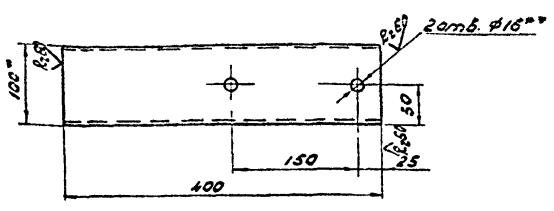
				402-12-61 ТМ 06.04.00.СБ				
Изм	Лист	Издосум	Подп.	Дата	Присоединение наконечника к рукаву	Лист	Масса	Масштаб
							3.24	1:2
Листов	Начертан	Начертан	Начертан	Начертан		Лист	Листов	
Начертан	Начертан	Начертан	Начертан	Начертан		ГИПРОНЕФТЕТРАНС г. Волгоград		
Разработ	Ульянова	Ульянова	Ульянова	Ульянова				

копия черн. Альбом II
 Типовой проект 402-12-61
 Изд. № 2. Листы и детали в сборе. Листы и детали в сборе. Листы и детали в сборе.



				402-12-61 ТМ 07.00.00.СБ				
Изм	Лист	Издосум	Подп.	Дата	Крепление стояка	Лист	Масса	Масштаб
								1:5
Листов	Начертан	Начертан	Начертан	Начертан		Лист	Листов	
Начертан	Начертан	Начертан	Начертан	Начертан		ГИПРОНЕФТЕТРАНС г. Волгоград		
Разработ	Ульянова	Ульянова	Ульянова	Ульянова				

Технический проект 402-12-61 Лист 1

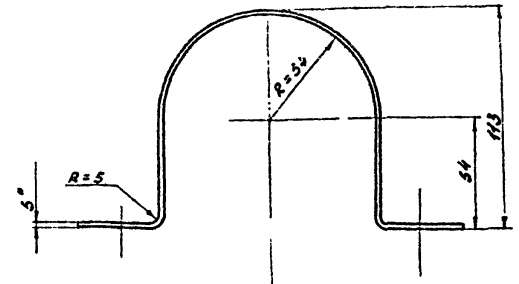


1. Размер для справок.
2. Размер для инструмента.
3. Неуказанные предельные отклонения размеров - по СМТ

402-12-61 ТМ 07.00.01

Изм.	Лист	№ докум.	Подп.	Дата	Кронштейн	Лист	Масса	Насштаб
		Набукнов	В.И.				3.5	1:5
Изм. Лист № докум. Подп. Дата Разработчик: Назаров В.И. Проверил: Назаров В.И. Утвердил: Назаров В.И. Инженер: Назаров В.И. Главный конструктор: Назаров В.И. Руководитель проекта: Назаров В.И. Руководитель цеха: Назаров В.И. Руководитель участка: Назаров В.И. Руководитель смены: Назаров В.И. Руководитель бригады: Назаров В.И. Руководитель группы: Назаров В.И. Руководитель отдела: Назаров В.И. Руководитель службы: Назаров В.И. Руководитель управления: Назаров В.И. Руководитель предприятия: Назаров В.И.					Швеллер 10ГОСТ8240-72 Ст.3 ГОСТ535-58		ГИПРОНЕФТЕТРАНС г. Волгоград	

Технический проект 402-12-61 Лист 2

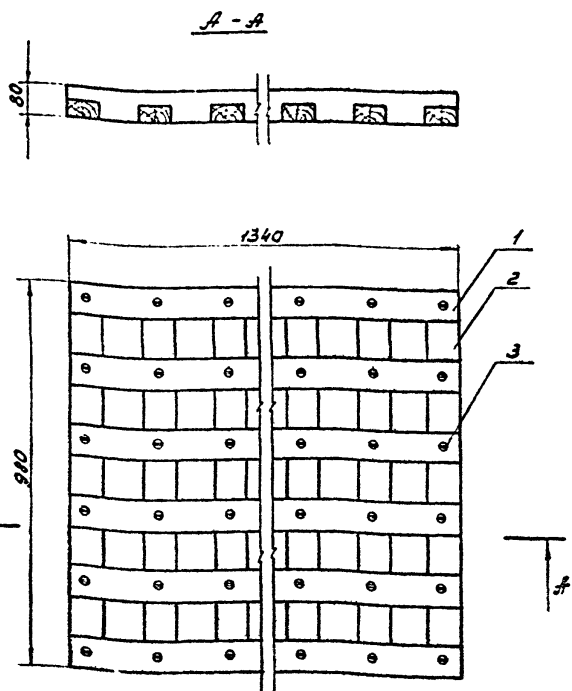


1. Размеры для справок.
2. Размер для инструмента.
3. Длина заготовки 380мм.
4. Неуказанные предельные отклонения размеров: радиусов - по В7, остальных - по СМТ

402-12-61 ТМ 07.00.02

Изм.	Лист	№ докум.	Подп.	Дата	Ломик	Лист	Масса	Насштаб
		Набукнов	В.И.				0.60	1:2
Изм. Лист № докум. Подп. Дата Разработчик: Назаров В.И. Проверил: Назаров В.И. Утвердил: Назаров В.И. Инженер: Назаров В.И. Главный конструктор: Назаров В.И. Руководитель проекта: Назаров В.И. Руководитель цеха: Назаров В.И. Руководитель участка: Назаров В.И. Руководитель смены: Назаров В.И. Руководитель бригады: Назаров В.И. Руководитель группы: Назаров В.И. Руководитель отдела: Назаров В.И. Руководитель службы: Назаров В.И. Руководитель управления: Назаров В.И. Руководитель предприятия: Назаров В.И.					Полоса Бр 5x10ГОСТ103-16 Ст.3 ГОСТ535-58		ГИПРОНЕФТЕТРАНС г. Волгоград	

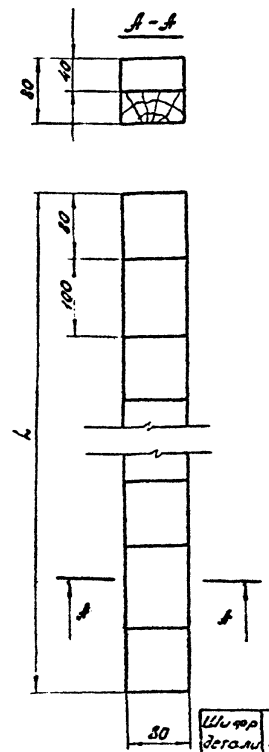
Технический проект 402-12-61 Лист 3



402-12-61 ТМ 08.00.00.05

Изм.	Лист	№ докум.	Подп.	Дата	Решетка	Лист	Масса	Насштаб
		Набукнов	В.И.				42.0	1:10
Изм. Лист № докум. Подп. Дата Разработчик: Назаров В.И. Проверил: Назаров В.И. Утвердил: Назаров В.И. Инженер: Назаров В.И. Главный конструктор: Назаров В.И. Руководитель проекта: Назаров В.И. Руководитель цеха: Назаров В.И. Руководитель участка: Назаров В.И. Руководитель смены: Назаров В.И. Руководитель бригады: Назаров В.И. Руководитель группы: Назаров В.И. Руководитель отдела: Назаров В.И. Руководитель службы: Назаров В.И. Руководитель управления: Назаров В.И. Руководитель предприятия: Назаров В.И.					Брус (сосна) 20x80ГОСТ8486-80		ГИПРОНЕФТЕТРАНС г. Волгоград	

Технический проект 402-12-61 Лист 4

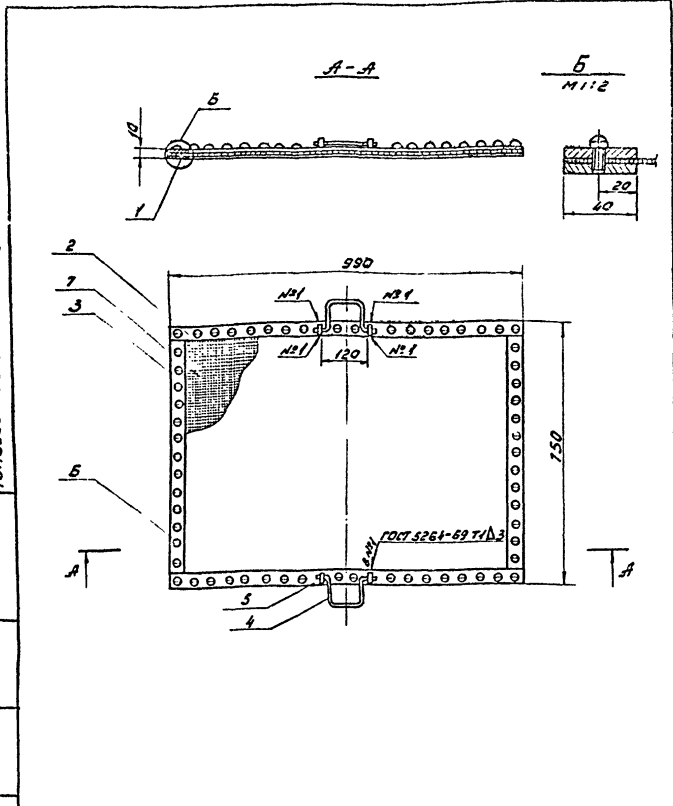


402-12-61 ТМ 08.00.01
ТМ 08.00.02

Изм.	Лист	№ докум.	Подп.	Дата	Планка	Лист	Масса	Насштаб
		Набукнов	В.И.					1:5
Изм. Лист № докум. Подп. Дата Разработчик: Назаров В.И. Проверил: Назаров В.И. Утвердил: Назаров В.И. Инженер: Назаров В.И. Главный конструктор: Назаров В.И. Руководитель проекта: Назаров В.И. Руководитель цеха: Назаров В.И. Руководитель участка: Назаров В.И. Руководитель смены: Назаров В.И. Руководитель бригады: Назаров В.И. Руководитель группы: Назаров В.И. Руководитель отдела: Назаров В.И. Руководитель службы: Назаров В.И. Руководитель управления: Назаров В.И. Руководитель предприятия: Назаров В.И.					Брус (сосна) 20x80ГОСТ8486-80		ГИПРОНЕФТЕТРАНС г. Волгоград	

Шифр детали	№ поз	Длина	Кол-во шт.	Вес кг	Всего кг
08.00.01	1	1340	6	3.8	22.8
08.00.02	2	980	8	2.4	19.2

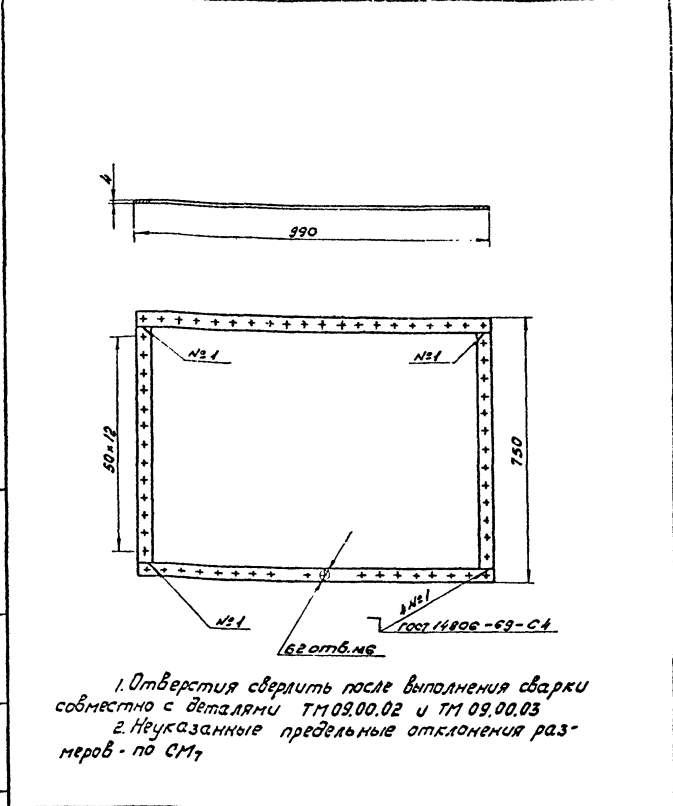
402-12-61
Туллов проект
Мальков И. Корнеев



Изм.	Лист	№ докум.	Подп.	Дата
Исполн.	Николаев	И.И.		
Нач. отд.	Бунтман	И.И.		
Нач. сект.	Колесников	И.И.		
Инж.проект.	Авьяненко	И.И.		
Инж.констр.	Проскура	И.И.		
Разраб.	Заболотный	И.И.		

402-12-61	ТМ 09.00.00.СБ
Фильтра	Лист 4.03 Масса 1:10
	Лист Листов 1
	ГИПРОНЕФТЕТРАНС г. Волгоград

402-12-61
Туллов проект
Мальков И.

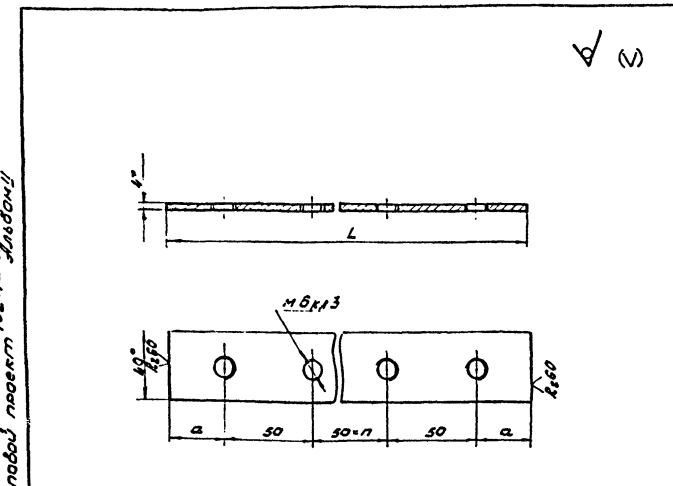


Изм.	Лист	№ докум.	Подп.	Дата
Исполн.	Николаев	И.И.		
Нач. отд.	Бунтман	И.И.		
Нач. сект.	Колесников	И.И.		
Инж.проект.	Авьяненко	И.И.		
Инж.констр.	Проскура	И.И.		
Разраб.	Заболотный	И.И.		

402-12-61	ТМ 09.00.01
Рамка сварная	Лист 1.448 Масса 1:10
	Лист Листов 1
	Полоса 40x4 ГОСТ 13616-58 г. Волгоград

1. Отверстия сверлить после выполнения сборки совместно с деталями ТМ 09.00.02 и ТМ 09.00.03
2. Неуказанные предельные отклонения размеров - по СМ_г

402-12-61
Туллов проект
Мальков И.

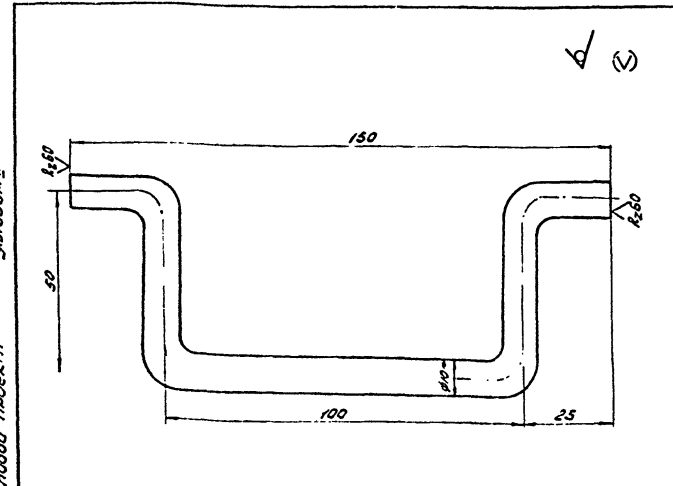


Изм.	Лист	№ докум.	Подп.	Дата
Исполн.	Николаев	И.И.		
Нач. отд.	Бунтман	И.И.		
Нач. сект.	Колесников	И.И.		
Инж.проект.	Авьяненко	И.И.		
Инж.констр.	Проскура	И.И.		
Разраб.	Заболотный	И.И.		

402-12-61	ТМ 09.00.02 ТМ 09.00.03
Пластина	Лист 1:2
	Лист Листов 1
	Полоса 40x4 ГОСТ 13616-58 г. Волгоград

1. Размеры для справок.
2. Отверстия сверлить совместно с деталями ТМ 09.00.01.
3. Неуказанные предельные отклонения размеров - по СМ_г.

402-12-61
Туллов проект
Мальков И.

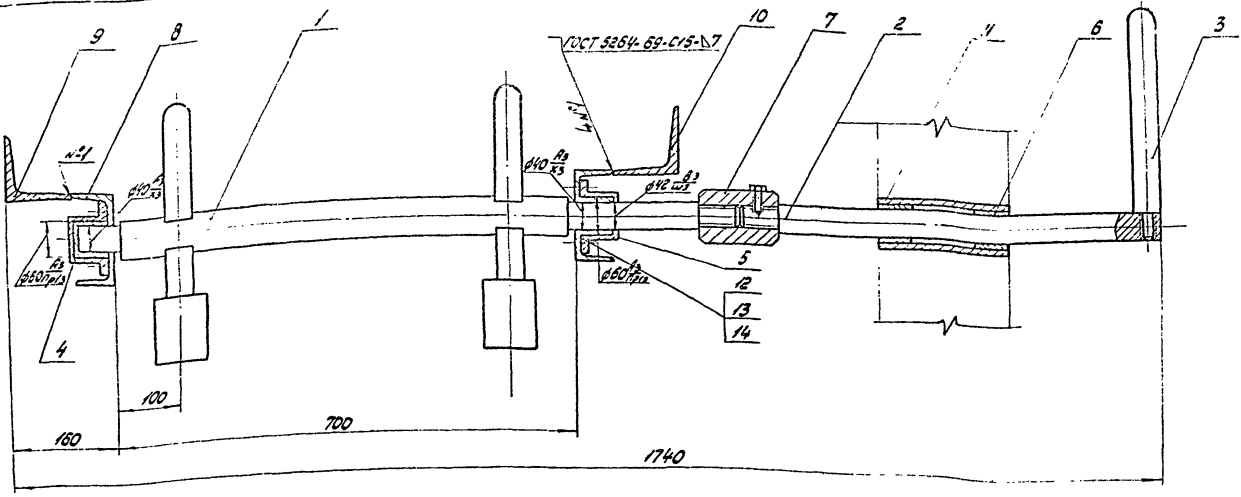


Изм.	Лист	№ докум.	Подп.	Дата
Исполн.	Николаев	И.И.		
Нач. отд.	Бунтман	И.И.		
Нач. сект.	Колесников	И.И.		
Инж.проект.	Авьяненко	И.И.		
Инж.констр.	Проскура	И.И.		
Разраб.	Заболотный	И.И.		

402-12-61	ТМ 09.00.04
Ручка	Лист 0.051 Масса 1:1
	Лист Листов 1
	Круг Ø10 ГОСТ 2550-71 Ст 3 ГОСТ 535-58 г. Волгоград

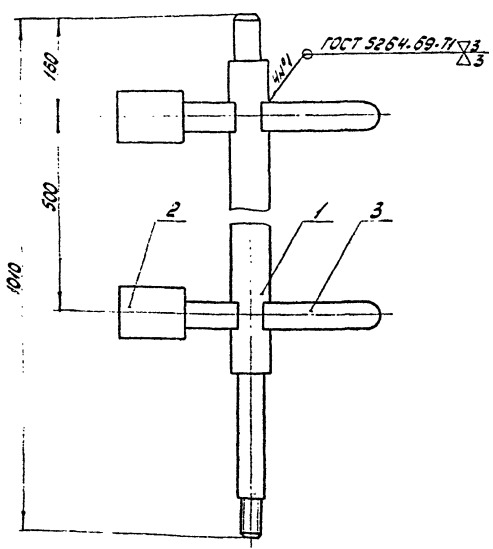
1. Размер для справок.
2. Длина заготовки 250 мм.
3. Неуказанные предельные отклонения размеров - по СМ_г.

Лист № 1 из 1 листа. Проект 402-12-61. Разработчик: И.И.И. Исполнитель: И.И.И.



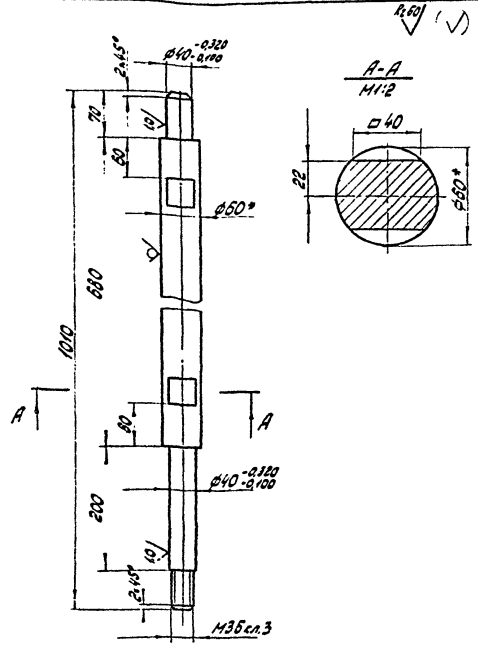
402-12-61 ТМ.10.00.00СБ				Лист	Масса	Масштаб
Имя	Имя	Имя	Имя	№	г	1:5
Лист	Листов	ГИПРОНЕФТЕТРАНС				
в Волгоград						

Лист № 1 из 1 листа. Проект 402-12-61. Разработчик: И.И.И. Исполнитель: И.И.И.



402-12-61 ТМ.10.01.00.СБ				Лист	Масса	Масштаб
Имя	Имя	Имя	Имя	№	г	1:5
Лист	Листов	ГИПРОНЕФТЕТРАНС				
в Волгоград						

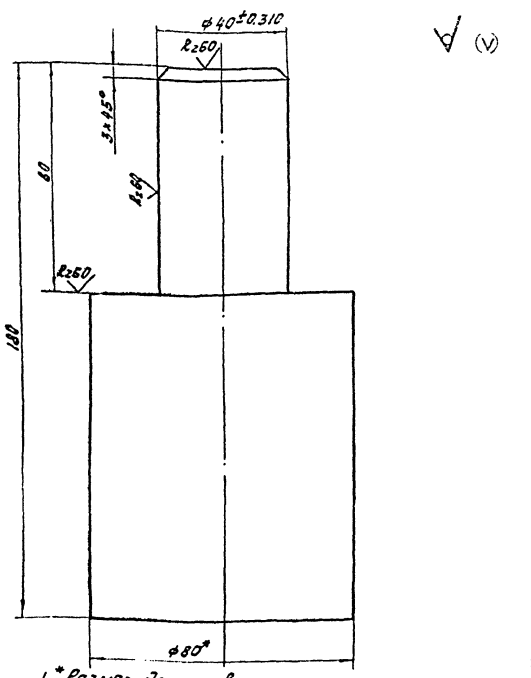
Лист № 1 из 1 листа. Проект 402-12-61. Разработчик: И.И.И. Исполнитель: И.И.И.



1.*Размер для справок.
в. Неуказанные предельные отклонения размеров - по СМТ.

402-12-61 ТМ.10.01.01				Лист	Масса	Масштаб
Имя	Имя	Имя	Имя	№	г	1:5
Лист	Листов	ГИПРОНЕФТЕТРАНС				
в Волгоград						

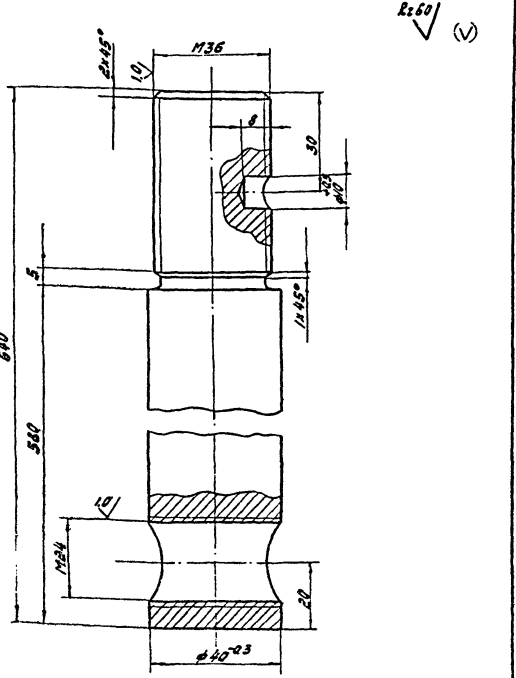
Технический проект 402-12-61, Лист 1, М. 1960 г.



1. *Размер для справок
2. Неуказанные предельные отклонения размеров - по СТ7

402-12-61 ТМ 10.01.02		
Противовес		
Лист	Масса	Масштаб
	4.63	1:1
Круг В 42 ГОСТ 2590-71 Ст 3 ГОСТ 535-58		
ГИПРОНЕФТЕТРАНС г. Волгоград		

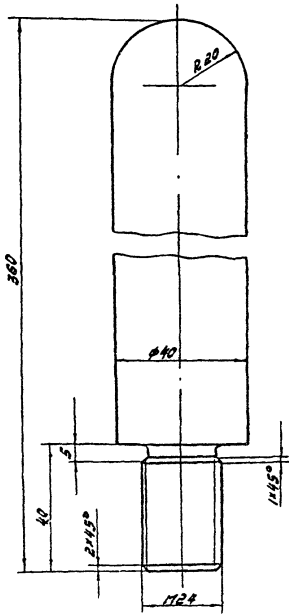
Технический проект 402-12-61, Лист 2, М. 1960 г.



Неуказанные предельные отклонения размеров - по СТ7

402-12-61 ТМ 10.00.01		
Вал промежуточный		
Лист	Масса	Масштаб
	6.31	1:1
Круг В 42 ГОСТ 2590-71 Ст 3 ГОСТ 535-58		
ГИПРОНЕФТЕТРАНС г. Волгоград		

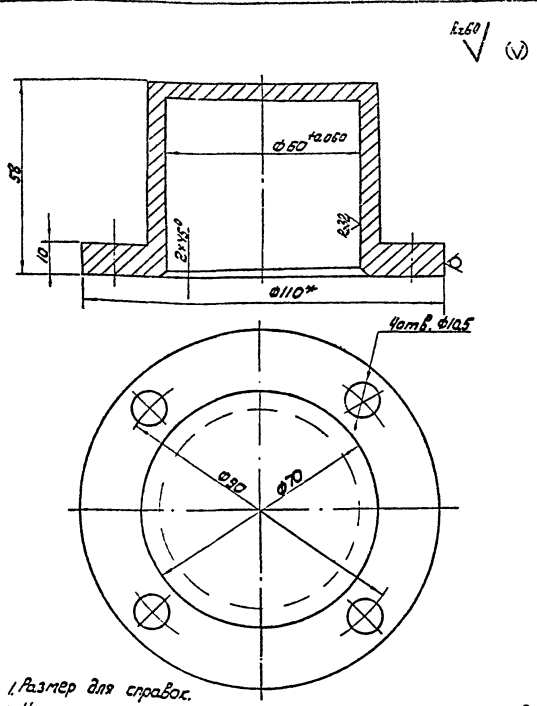
Технический проект 402-12-61, Лист 3, М. 1960 г.



Неуказанные предельные отклонения размеров - по СТ7

402-12-61 ТМ 10.00.02		
Рычаг		
Лист	Масса	Масштаб
	3.156	1:1
Круг В 42 ГОСТ 2590-71 Ст 3 ГОСТ 535-58		
ГИПРОНЕФТЕТРАНС г. Волгоград		

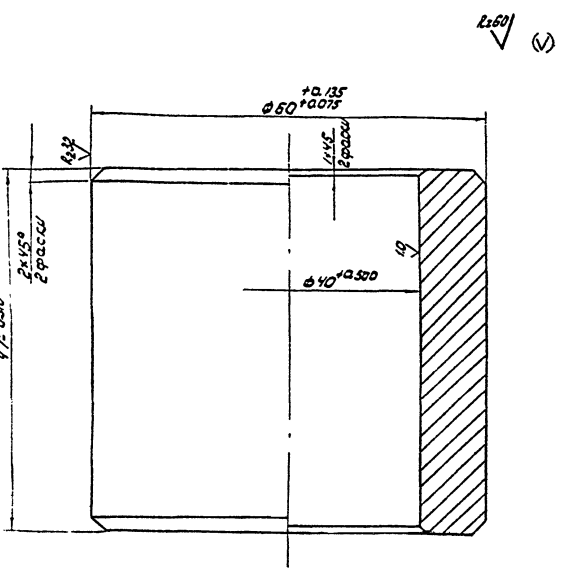
Типовой проект 402-12-61. Листом 1



1. Размер для справок.
2. Неуказанные предельные отклонения размеров: диаметров - по Н7, остальных - по С17.

402-12-61 ТМ 10.00.03		Лит.	Масса	Масшт.
Корпус подшипника (левый)			1,063	1:1
Круг $\varnothing 110$ ГОСТ 2590-71		Лист Листов /		
Ст 3 ГОСТ 535-58		ГИПРОНЕФТЕТРАН		
		г. Волгоград		

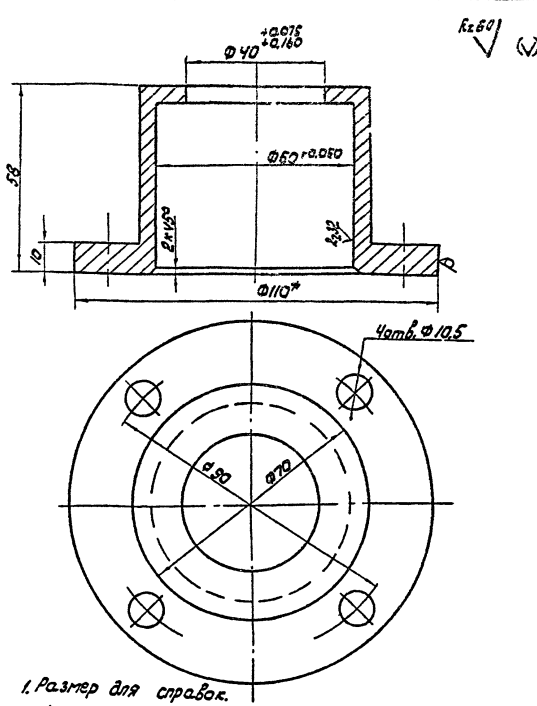
Типовой проект 402-12-61. Листом 1



1. * Размер для справок.

402-12-61 ТМ 10.00.05		Лит.	Масса	Масшт.
Муфта			0,617	2:1
Бр. ДЦС 6-6-3 ГОСТ 613-65		Лист Листов /		
		ГИПРОНЕФТЕТРАН		
		г. Волгоград		

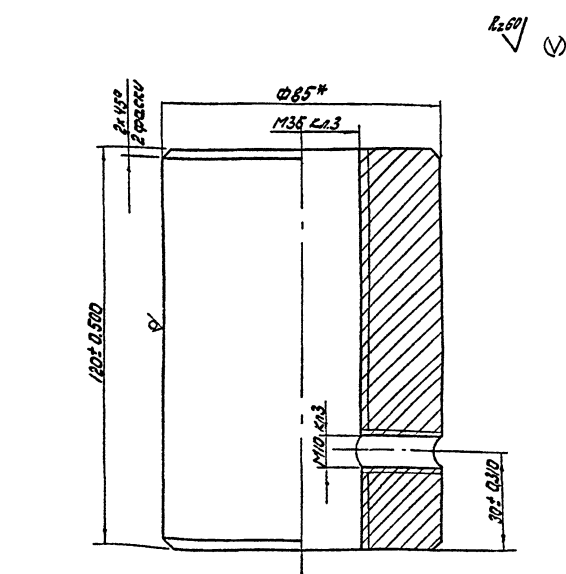
Типовой проект 402-12-61. Листом 1



1. Размер для справок.
2. Неуказанные предельные отклонения размеров: диаметров - по Н7, остальных - по С17.

402-12-61 ТМ 10.00.04		Лит.	Масса	Масшт.
Корпус подшипника (правый)			1,014	1:1
Круг $\varnothing 110$ ГОСТ 2590-71		Лист Листов /		
Ст 3 ГОСТ 535-58		ГИПРОНЕФТЕТРАН		
		г. Волгоград		

Типовой проект 402-12-61. Листом 1



1. * Размер для справок.

402-12-61 ТМ 10.00.06		Лит.	Масса	Масшт.
Муфта			3,4	1:1
Круг $\varnothing 65$ ГОСТ 2590-71		Лист Листов /		
Ст 3 ГОСТ 535-58		ГИПРОНЕФТЕТРАН		
		г. Волгоград		

Шифр листа / Предельные отклонения размеров / Шифр детали / Подпись и дата

Шифр листа / Предельные отклонения размеров / Шифр детали / Подпись и дата

Шифр листа / Предельные отклонения размеров / Шифр детали / Подпись и дата

Шифр листа / Предельные отклонения размеров / Шифр детали / Подпись и дата

Шифр листа / Предельные отклонения размеров / Шифр детали / Подпись и дата

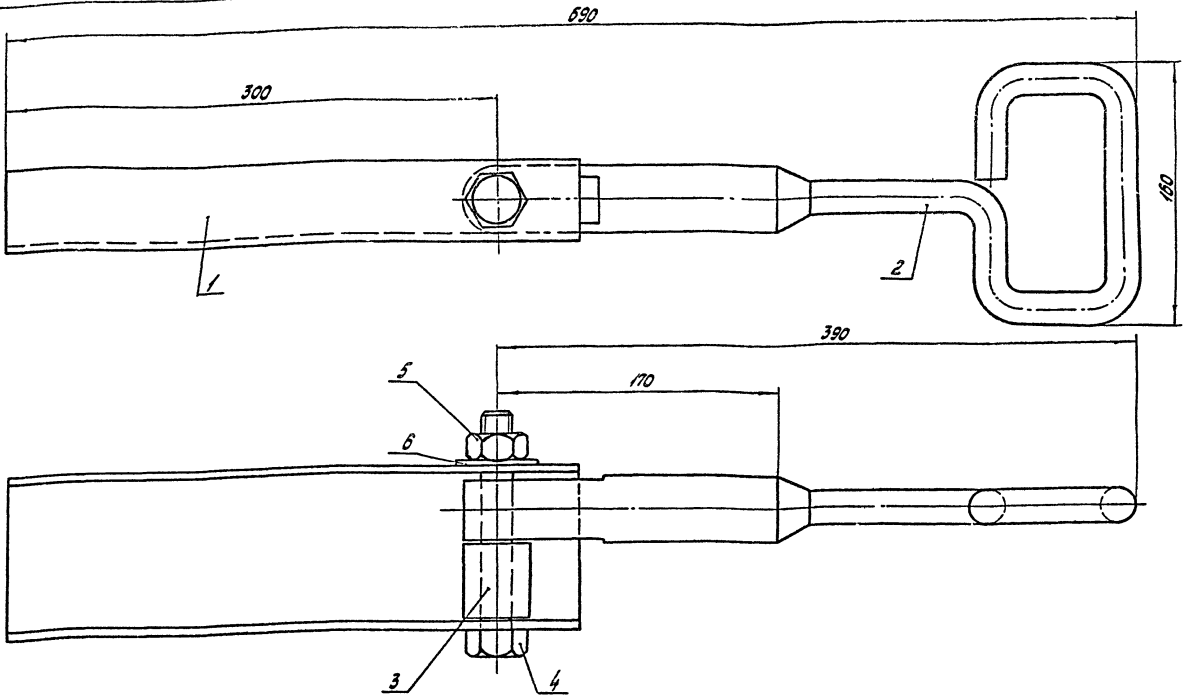
Шифр листа / Предельные отклонения размеров / Шифр детали / Подпись и дата

Шифр листа / Предельные отклонения размеров / Шифр детали / Подпись и дата

Шифр листа / Предельные отклонения размеров / Шифр детали / Подпись и дата

Лист № 2 из 2 Листов и дата выдачи чертежа 402-12-61

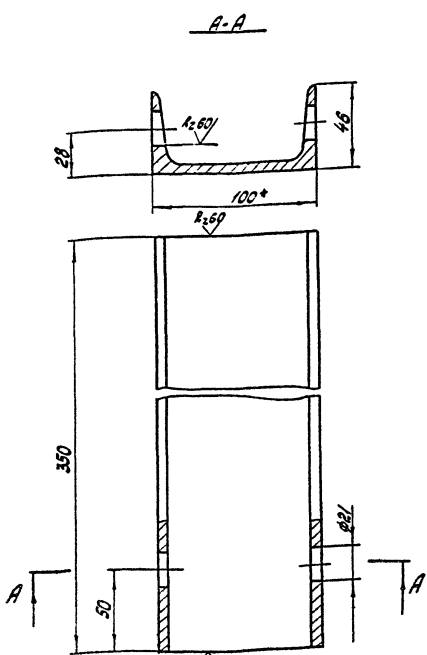
Технический проект 402-12-61



402-12-61 ТМН.00.00.СБ				Лист	Масса	Масштаб
Фиксатор					6,76	1:2
Изм.	Лист	№ докум.	Подп.	Дата	Лист	Листов
Исполн.	Провер.	Нач. отд.	Инж.	Дата	ГИПРОНЕФТЕТРАН	
Качество	Бумажный	67			г. Волгоград	
Материал	Каналесный					
Кух. зап.	Крышечка					
Монтаж	Просверлов					
Разработ.	Бикоб					

Лист № 2 из 2 Листов и дата выдачи чертежа 402-12-61

Технический проект 402-12-61

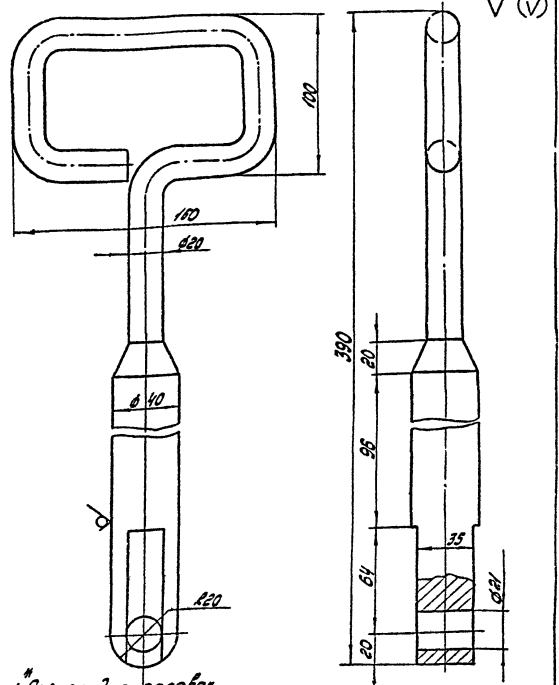


1. * Размер для справок.
 2. Неуказанные предельные отклонения размеров: отверстий - по А7, остальных - по СМ7.

402-12-61 ТМН.00.01				Лист	Масса	Масштаб
Кронштейн					4,21	1:2
Изм.	Лист	№ докум.	Подп.	Дата	Лист	Листов
Исполн.	Провер.	Нач. отд.	Инж.	Дата	ГИПРОНЕФТЕТРАН	
Качество	Бумажный	67			г. Волгоград	
Материал	Каналесный					
Кух. зап.	Крышечка					
Монтаж	Просверлов					
Разработ.	Бикоб					

Лист № 2 из 2 Листов и дата выдачи чертежа 402-12-61

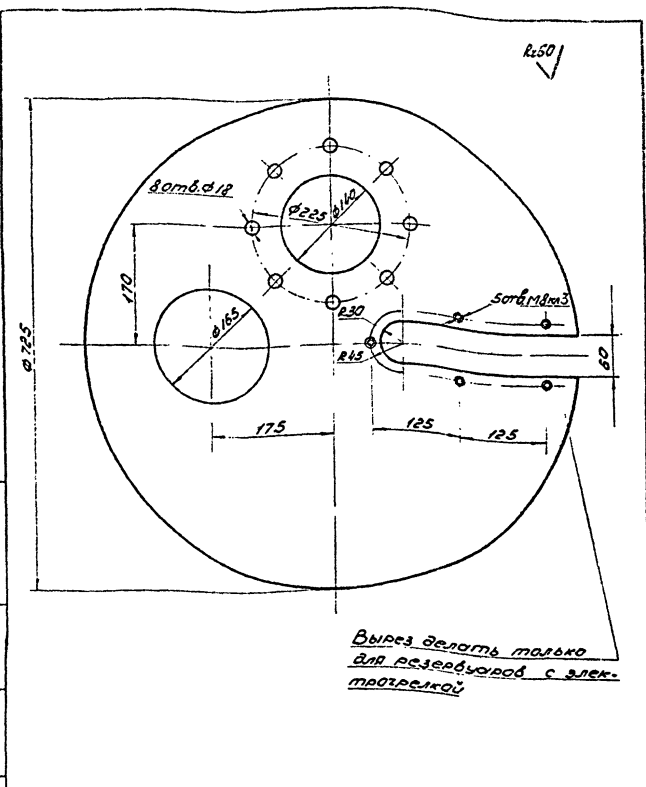
Технический проект 402-12-61



1. * Размер для справок.
 2. Неуказанные предельные отклонения размеров: отверстий - по А7, остальных - по СМ7.

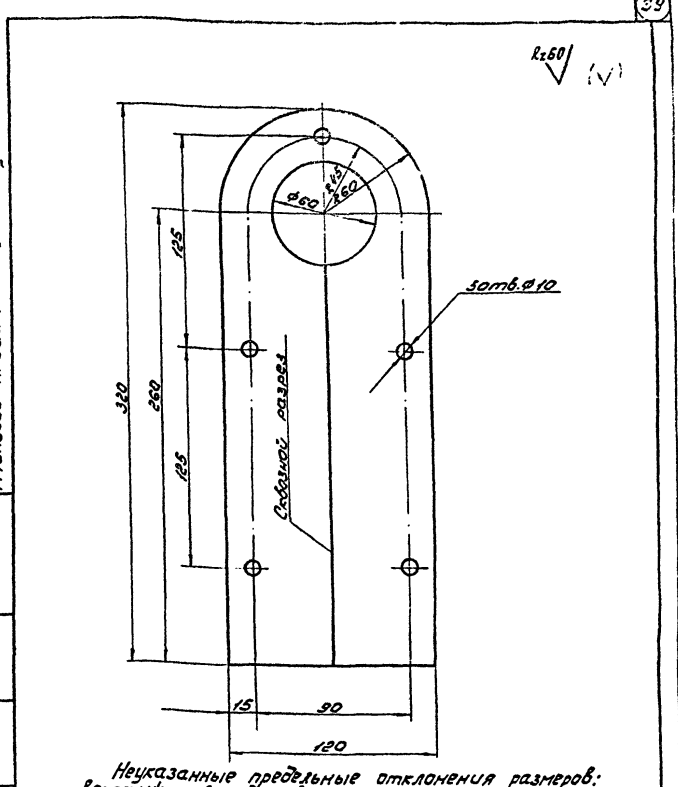
402-12-61 ТМН.00.02				Лист	Масса	Масштаб
Фиксатор					4,45	1:2
Изм.	Лист	№ докум.	Подп.	Дата	Лист	Листов
Исполн.	Провер.	Нач. отд.	Инж.	Дата	ГИПРОНЕФТЕТРАН	
Качество	Бумажный	67			г. Волгоград	
Материал	Каналесный					
Кух. зап.	Крышечка					
Монтаж	Просверлов					
Разработ.	Бикоб					

Туполобой проект 402-12-61, Афанасьев И. Колпачи вёрстка



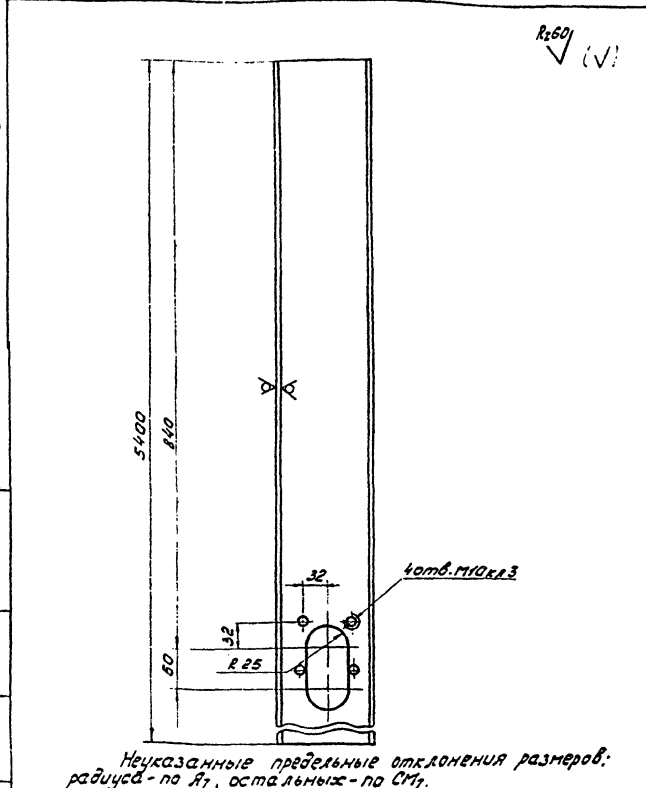
				402-12-61	ТМ 00.00.01			
Изм.	Лист	№ докум.	Подп.	Дата	Разметка монтаже.	Лист	Масса	Масштаб
		Нобисов	Иванов		новые отверстия в крышке горловины резервуара.			1:5
Заготовка						Лист	Листов	
						ГИПРОНЕФТЕТРАНС г. Волгоград		

Туполобой проект 402-12-61, Афанасьев И.



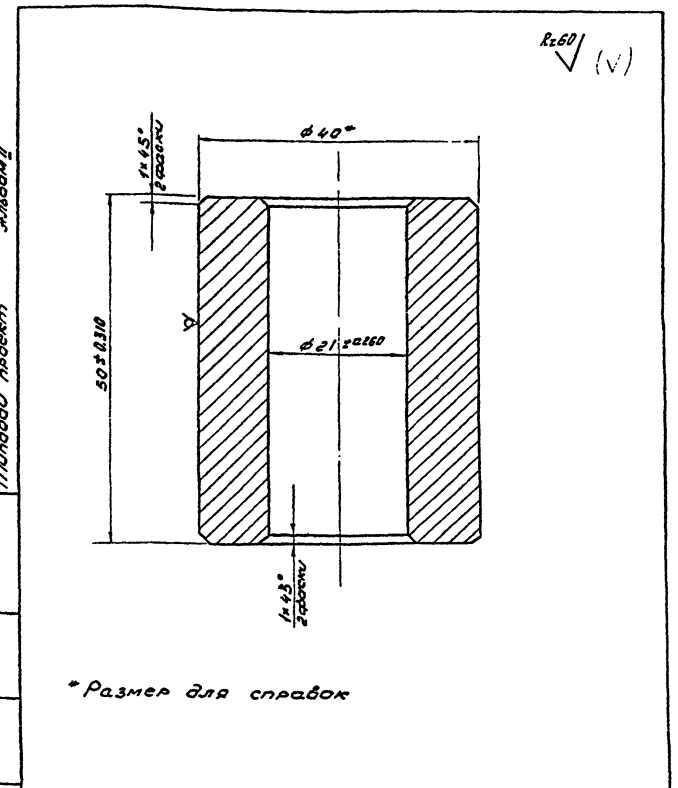
				402-12-61	ТМ 00.00.02			
Изм.	Лист	№ докум.	Подп.	Дата	Накладка	Лист	Масса	Масштаб
		Нобисов	Иванов				0.147	1:2
Накладка						Лист	Листов	
						ГИПРОНЕФТЕТРАНС г. Волгоград		

Туполобой проект 402-12-61, Афанасьев И.



				402-12-61	ТМ 10.00.07			
Изм.	Лист	№ докум.	Подп.	Дата	Опора	Лист	Масса	Масштаб
		Нобисов	Иванов				56.88	1:5
Опора						Лист	Листов	
						ГИПРОНЕФТЕТРАНС г. Волгоград		

Туполобой проект 402-12-61, Афанасьев И.



				402-12-61	ТМ 11.00.03			
Изм.	Лист	№ докум.	Подп.	Дата	Втулка	Лист	Масса	Масштаб
		Нобисов	Иванов				0.341	2:1
Втулка						Лист	Листов	
						ГИПРОНЕФТЕТРАНС г. Волгоград		