

ЭСП

МИНИСТЕРСТВО ЭНЕРГЕТИКИ И ЭЛЕКТРИФИКАЦИИ СССР
ГЛАВНИПРОЕКТ
ОРДЕНА ОКТЯБРЬСКОЙ РЕВОЛЮЦИИ
ВСЕСОЮЗНЫЙ ГОСУДАРСТВЕННЫЙ ПРОЕКТНО-ИЗЫСКАТЕЛЬСКИЙ
И НАУЧНО-ИССЛЕДОВАТЕЛЬСКИЙ ИНСТИТУТ
ЭНЕРГЕТИЧЕСКИХ СИСТЕМ И ЭЛЕКТРИЧЕСКИХ СЕТЕЙ
«ЭНЕРГОСЕТЬПРОЕКТ»

1972г.

ТИПОВОЙ ПРОЕКТ

СХЕМЫ
ЭЛЕКТРИЧЕСКИХ СОЕДИНЕНИЙ
ПОДСТАНЦИЙ 35-500 КВ

№ 407-0-96

ТОМ I
СХЕМЫ

ТИПОВЫЕ И РУКОВОДЯЩИЕ МАТЕРИАЛЫ

№ 5382 ТИП

МИНИСТЕРСТВО ЭНЕРГЕТИКИ И ЭЛЕКТРИФИКАЦИИ СССР
ГЛАВНИИПРОЕКТ
ОРДЕНА ОКТЯБРЬСКОЙ РЕВОЛЮЦИИ
ВСЕСОЮЗНЫЙ ГОСУДАРСТВЕННЫЙ ПРОЕКТНО-ПОИСКАТЕЛЬСКИЙ
И НАУЧНО-ИССЛЕДОВАТЕЛЬСКИЙ ИНСТИТУТ
ЭНЕРГЕТИЧЕСКИХ СИСТЕМ И ЭЛЕКТРИЧЕСКИХ СЕТЕЙ
«ЭНЕРГОСЕТЬПРОЕКТ»

УТВЕРЖДЕН РЕШЕНИЕМ НАУЧНО-ТЕХНИЧЕСКОГО
СОВЕТА Минэнерго СССР № 76 ОТ 26 ИЮЛЯ 1972 Г.

ТИПОВОЙ ПРОЕКТ

СХЕМЫ

ЭЛЕКТРИЧЕСКИХ СОЕДИНЕНИЙ ПОДСТАНЦИЙ 35 - 500 КВ

№ 407-0-96

ТОМ I

СХЕМЫ

ГЛАВНЫЙ ИНЖЕНЕР ИНСТИТУТА
НАЧАЛЬНИК ТЕХНИЧЕСКОГО ОТДЕЛА
ГЛАВНЫЙ СПЕЦИАЛИСТ-ЭЛЕКТРИК
ГЛАВНЫЙ СПЕЦИАЛИСТ

С. Рокотян
Н. Мурашмо
Ю. Якуб
М. Хенфиц

С. РОКОТЯН
Н. МУРАШМО
Ю. ЯКУБ
М. ХЕНФИЦ

МОСКВА 1972 Г.

№ 5382 ТМ-Т 1 ^{А.С.} 1

МИНИСТЕРСТВО ЭНЕРГЕТИКИ И ЭЛЕКТРИФИКАЦИИ СССР
ГЛАВНИИПРОЕКТ
ОРДЕНА ОКТЯБРЬСКОЙ РЕВОЛЮЦИИ
ВСЕСОЮЗНЫЙ ГОСУДАРСТВЕННЫЙ ПРОЕКТНО-ИЗЫСКАТЕЛЬСКИЙ
И НАУЧНО-ИССЛЕДОВАТЕЛЬСКИЙ ИНСТИТУТ
ЭНЕРГЕТИЧЕСКИХ СИСТЕМ И ЭЛЕКТРИЧЕСКИХ СЕТЕЙ
«ЭНЕРГОСЕТЬПРОЕКТ»
СЕВЕРО-ЗАПАДНОЕ ОТДЕЛЕНИЕ

ТИПОВОЙ ПРОЕКТ

СХЕМЫ ЭЛЕКТРИЧЕСКИХ СОЕДИНЕНИЙ ПОДСТАНЦИЙ 35-500 КВ

№ 407-0-96

ТОМ I СХЕМЫ

ГЛАВНЫЙ ИНЖЕНЕР ОТДЕЛЕНИЯ
/НАЧАЛЬНИК ТЕХНИЧЕСКОГО ОТДЕЛА
ГЛАВНЫЙ ЭЛЕКТРИК ОТДЕЛЕНИЯ
ЗАМ. НАЧАЛЬНИКА ОТП
ГЛАВНЫЙ ИНЖЕНЕР ПРОЕКТА

[Handwritten signatures]

К. КРЮКОВ
А. ФЛЯГЛИН
М. ФЕЛЬДМАН
Г. ХОДОТ
В. ТАРНВЕРДНЕВ

ЛЕНИНГРАД 1970 г.

№ 5382 ТМ-Т 1	АРСТ
	2/75

А Н Н О Т А Ц И Я

В проекте, разработанном Северо-Западным отделением института "Энергосетьпроект", согласно плану работ по тематике Госстроя СССР на 1970 год, проведена корректировка действующих типовых схем распределительных устройств 35-330 кв (инв. № 1024 тм) с учетом шестилетнего опыта их применения и приведены типовые схемы распределительных устройств 500 кв.

В первом томе помещены типовые схемы электрических соединений распределительных устройств 6(10), 35, 110, 220, 330 и 500 кв понижающих подстанций с высшим напряжением 35-500 кв, а во втором томе даны указания по применению этих схем.

В третьем томе приводятся статистические и другие материалы проведенного опроса подразделений института "Энергосетьпроект" по применению типовых и нетиповых схем за последние 6 лет и пояснения, обосновывающие принятый набор типовых схем.

В четвертом томе дан патентный формуляр.

Третий и четвертый тома не рассылаются (хранятся в архиве Северо-Западного отделения института).

Окончательная редакция проекта, с учетом решения научно-технического Совета Минэнерго СССР К. 76 от 26 июля 1972 г. подготовлена техническим отделом института "Энергосетьпроект" в 1972 г.

(Расчетные формулы надежности, типовых схем даны в работе института "Энергосетьпроект" К. 5805тм-т3 и 4).

СОСТАВ ПРОЕКТА

- | | |
|--------|-----------------------------|
| Том 1. | С х е м ы |
| Том 2. | Указания по применению схем |
| Том 3. | Пояснительная записка |
| Том 4. | Патентный формуляр |

СОДЕРЖАНИЕ ТОМА I

	<u>Листы</u>
1. Обложка и титульные листы	1-2
2. Аннотация	3
3. Состав проекта	4
4. Содержание тома I	5-10

С Х Е М М

№ п/п	Наименование	Номер схемы	Листы
I	2	3	4
	<u>I. СХЕМЫ РАСПРЕДЕЛИТЕЛЬНЫХ УСТРОЙСТВ</u> <u>35 КВ</u>		II
1	Блок 35 кв (линия-трансформатор) с разъединителем	35-1	12
2	Блок 35 кв (линия-трансформатор) с предохранителем	35-2	13
3	Блок 35 кв (линия-трансформатор) с отделителем	35-3	14
4	Блок 35 кв (линия-трансформатор) с выключателем	35-4	15
5	Мостик 35 кв с выключателем в пе- ремичке и предохранителем в цепи трансформатора	35-5	16
6	Мостик 35 кв с выключателем в пере- мичке и отделителем в цепи транс- форматора	35-6	17
7	Узрупненньй блок 35 кв (линия-два трансформатора) с предохранителями	35-7	18
8	Узрупненньй блок 35 кв (линия-два трансформатора) с отделителями	35-8	19

I	2	3	4
9	Укрупненный блок 35 кв (линия-два трансформатора) с выключателями	35-9	20
10	Мостик 35 кв с выключателем в перемычке и предохранителями в цепях трансформаторов	35-10	21
11	Мостик 35 кв с выключателем в перемычке и отделителями в цепях трансформаторов	35-11	22
12	Одна секционированная выключателем система шин 35 кв	35-12	23
13	Две системы шин 35 кв	35-13	24
П. <u>СХЕМЫ РАСПРЕДЕЛИТЕЛЬНЫХ УСТРОЙСТВ</u>			
<u>110 КВ</u>			25
14	Блок 110 кв (линия-трансформатор) с разъединителем	110-1	26
15	Блок 110 кв (линия-трансформатор) с предохранителем	110-2	27
16	Блок 110 кв (линия-трансформатор) с отделителем	110-3	28
17	Укрупненный блок 110 кв (линия - два трансформатора) с отделителями . .	110-4	29
18	Два блока 110 кв с отделителями и неавтоматической перемычкой со стороны линий	110-5	30
19	Два блока 110 кв с отделителями и автоматической перемычкой со стороны трансформаторов	110-6	31
20	Два блока 110 кв с отделителями и дополнительной линией, присоединенной через два выключателя	110-7	32

I	2	3	4
21	Мостик 110 кв с выключателем в перемычке и отделителями в цепях трансформаторов	110-8	33
22	Мостик 110 кв с выключателями в перемычке и на линиях и отделителями в цепях трансформаторов	110-9	34
23	Одна рабочая секционированная выключателем и обходная системы шин 110 кв с отделителями в цепях трансформаторов, с совмещенным секционным и обходным выключателем	110-10	35
24	Одна рабочая секционированная выключателем и обходная системы шин 110 кв с выключателями в цепях трансформаторов, с совмещенным секционным и обходным выключателем	110-11	36
25	Одна рабочая секционированная выключателем и обходная системы шин 110 кв с выключателями в цепях трансформаторов, с отдельными секционным и обходным выключателями	110-12	37
26	Две рабочие и обходная системы шин 110 кв	110-13	38
27	Две рабочие секционированные выключателями и обходная секционированная разъединителем системы шин 110 кв	110-14	39
И. <u>СХЕМЫ РАСПРЕДЕЛИТЕЛЬНЫХ УСТРОЙСТВ</u> <u>220 КВ</u>			40
28	Блок 220 кв (линия-трансформатор) с разъединителем	220-1	41

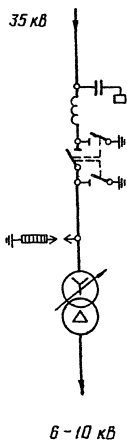
I	2	3	4
29	Блок 220 кв (линия-трансформатор) с отделителем	220-2	42
30	Блок 220 кв (линия-трансформатор) с выключателем	220-3	43
31	Укрупненный блок 220 кв (линия - два трансформатора) с отделителями . . .	220-4	44
32	Укрупненный блок 220 кв (линия - два трансформатора) с выключателями . . .	220-5	45
33	Два блока 220 кв с отделителями и ав- томатической перемычкой со стороны трансформаторов	220-6	46
34	Два блока 220 кв с отделителями и до- полнительной линией, присоединенной через два выключателя	220-7	47
35	Мостик 220 кв с выключателем в пере- мычке и отделителями в цепях транс- форматоров	220-8	48
36	Мостик 220 кв с выключателями в пере- мычке и на линиях и отделителями в цепях трансформаторов	220-9	49
37	Четырехугольник 220 кв	220-10	50
38	Расширенный четырехугольник 220 кв	220-11	51
39	Одна рабочая секционированная выключа- телем и обходная системы шин 220 кв с отделителями в цепях трансформаторов, с совмещенным секционным и обходным выключателем	220-12	52
40	Одна рабочая секционированная выключа- телем и обходная системы шин 220 кв с выключателями в цепях трансформаторов, с совмещенным секционным и обходным выключателем	220-13	53

I	2	3	4
41	Одна рабочая секционированная выключателем и обходная системы шин 220 кв с выключателями в цепях трансформаторов, с отдельными секционными и обходными выключателями	220-14	54
42	Две рабочие и обходная системы шин 220 кв	220- 15	55
43	Две рабочие секционированные выключателями и обходная секционированная разъединителем системы шин 220 кв	220-16	56
<u>IV. СХЕМЫ РАСПРЕДЕЛИТЕЛЬНЫХ УСТРОЙСТВ</u> <u>330 КВ</u>			57
44	Блок 330 кв (линия-трансформатор) с разъединителем	330-І	58
45	Блок 330 кв (линия-трансформатор) с выключателем	330-2	59
46	Четырехугольник 330 кв	330-3	60
47	Трансформаторы - шины 330 кв с присоединением линий через два выключателя . .	330-4	6І
48	Трансформаторы - шины 330 кв с полупотным присоединением линий	330-5	62
49	Полупотная схема 330 кв	330-6	63
<u>V. СХЕМЫ РАСПРЕДЕЛИТЕЛЬНЫХ УСТРОЙСТВ</u> <u>500 КВ</u>			64
50	Четырехугольник 500 кв	500-І	65
51	Трансформаторы - шины 500 кв с присоединением линий через два выключателя . .	500-2	66
52	Трансформаторы - шины 500 кв с полупотным присоединением линий	500-3	67

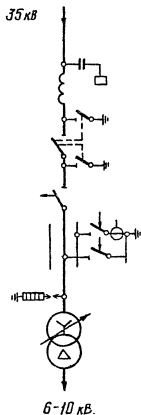
1	2	3	4
53	Полуторная схема 500 кв	500-4	68
	<u>УІ. СХЕМЫ РАСПРЕДЕЛИТЕЛЬНЫХ УСТРОЙСТВ</u> <u>6-10 КВ</u>		69
54	Одна секционированная выключателем система шин 6-10 кв	6(10)-I	70
55	Две секционированные выключателями системы шин 6-10 кв со сдвоенными реакторами на вводах НН трансформаторов	6(10)-2	71
56	Две секционированные выключателями системы шин 6-10 кв	6(10)-3	72
	<u>УІІ. СХЕМЫ ПРИСОЕДИНЕНИЙ СИНХРОННЫХ</u> <u>КОМПЕНСАТОРОВ</u>		73
57	Схема присоединения синхронного компенсатора КС-15000-6(II)	СК-I	74
58	Схема присоединения синхронного компенсатора КСВ-50000-II	СК-2	75
59	Схема присоединения синхронного компенсатора КСВ-100000-II	СК-3	76

І. С Х Е М Ы
РАСПРЕДЕЛИТЕЛЬНЫХ УСТРОЙСТВ
35 кВ

Блок 35 кВ (линия - трансформатор)
с разъединителем.
схема №35-1



Блок 35 кВ (линия-трансформатор)
с отделителем.
Схема №35-3



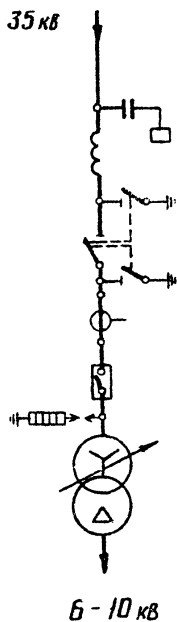
Примечание:

При отсутствии т.т. встроенных во вводы ВН трансформатора предусматриваются отдельно-стоящие т.т.

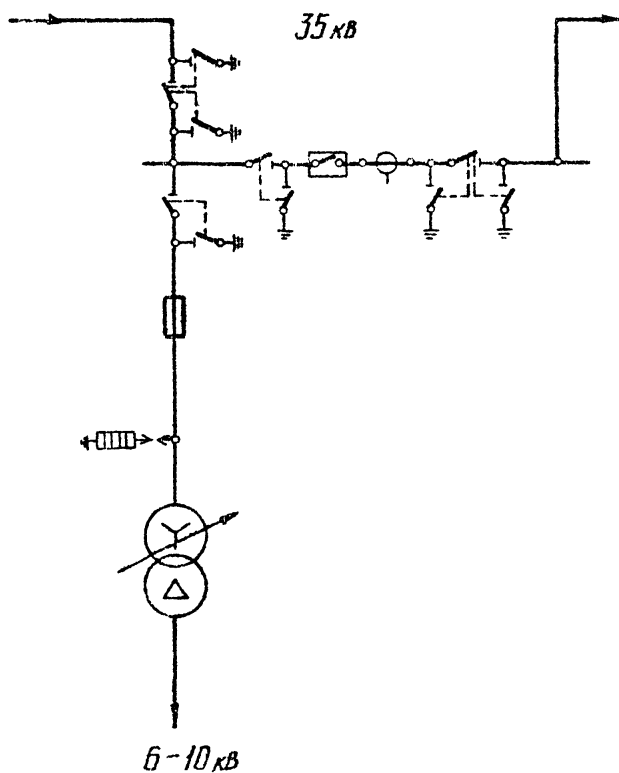
№5382_{ТМ-1}

Лист	
из	75

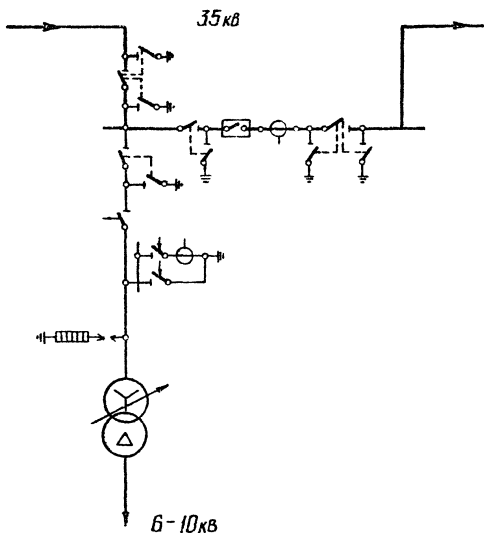
Блок 35 кВ
(линия-трансформатор) с выключателем.
Схема № 35-4



Мостик 35 кВ с выключателем
в перемычке и предохранителем
в цепи трансформатора.
Схема №35-5



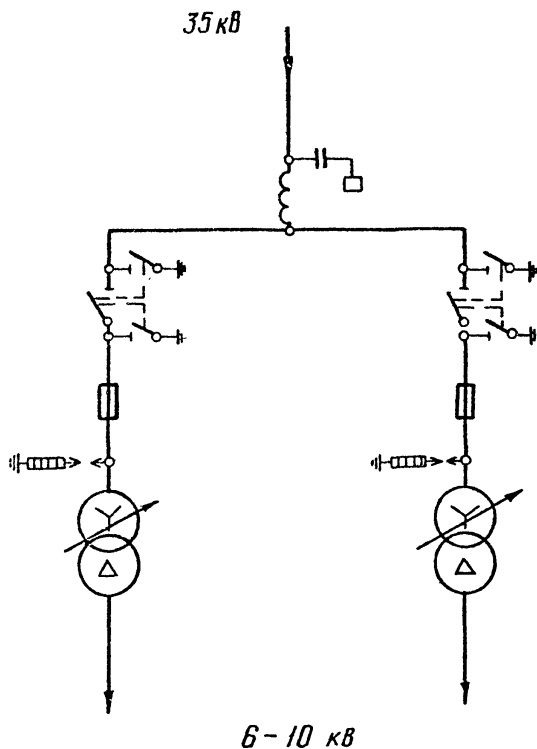
*Мостик 35 кВ с выключателем
в перемычке и отделителем
в цепи трансформатора.
Схема № 35-6*



*Примечание: При отсутствии т.т. встроенных во вводы
В.Н. трансформатора предусматриваются
отдельные т.т.*

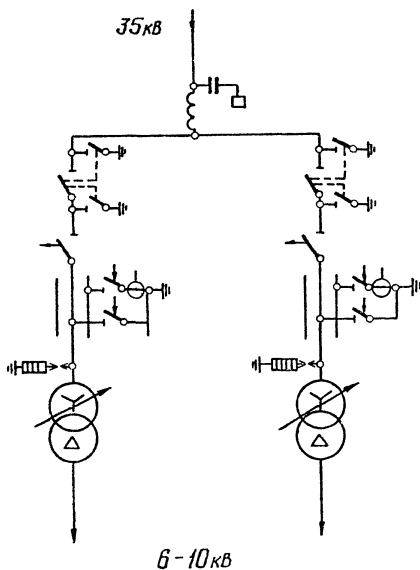
Укрупнённый блок 35 кВ (линия-два транс-
форматора) с предохранителями.

Схема №35-7



Укрупнённый блок 35 кВ (линия-дв.в.
трансформатора) с отделителями.

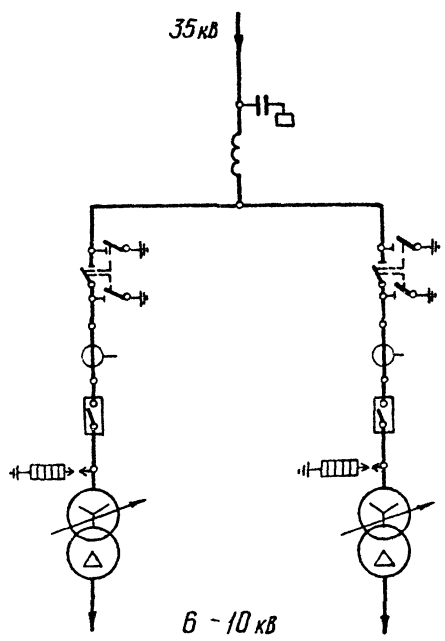
Схема №35-8



Примечание:
При отсутствии т.п. встроенных
во вводы ВН трансформаторов предусматриваются
отдельностоящие т.п.

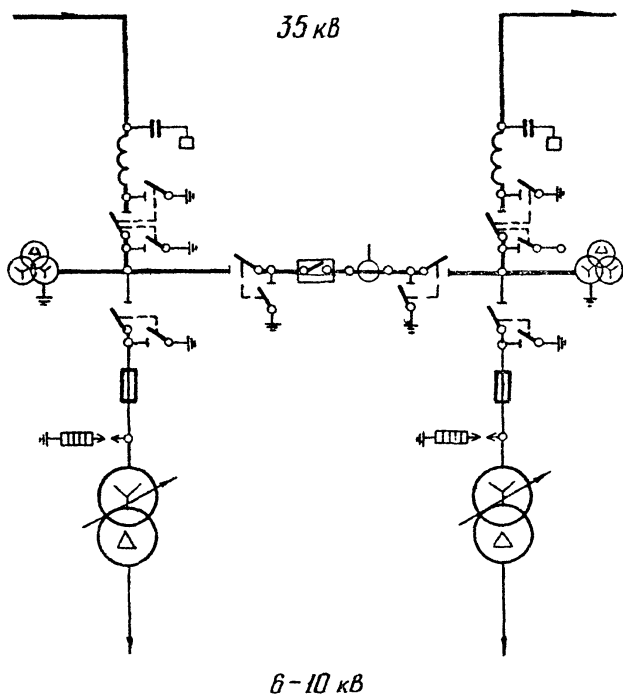
Укрупнённый блок 35 кВ
(линия - два трансформатора)
с выключателями.

Схема №35-9

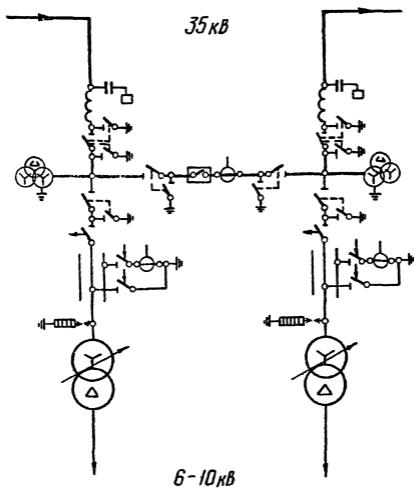


Мостик 35 кВ с выключателем в
перемычке и предохранителями в цепях
трансформаторов.

Схема №35-10

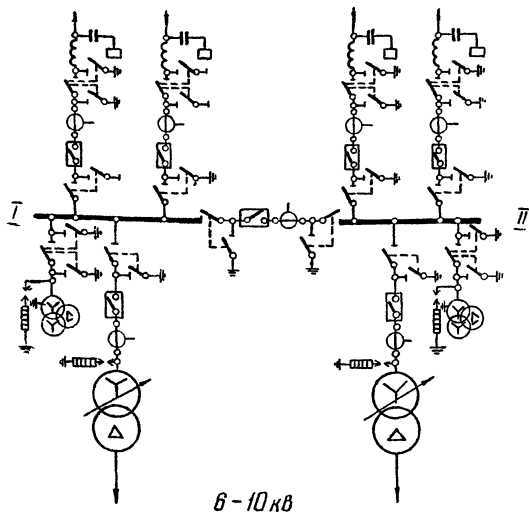


Мостик 35 кВ с выключателем
в перемычке и отделителями
в цепях трансформаторов.
Схема №35-11



Примечание:
При отсутствии т.т. встроенных во вводы ВН
трансформатора предусматриваются отдель-
ностоящие т.т.

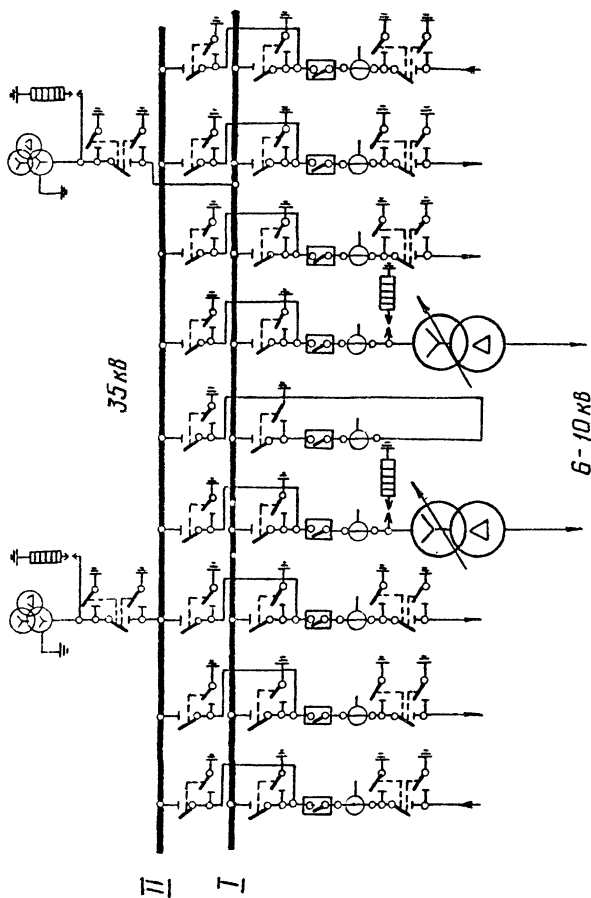
Одна секционированная выключателем
система шин 35 кВ.
Схема № 35-12



Примечание:
Данная схема РУ 35 кВ применяется
также на стороне СН и НН подстанций 110 кВ и выше.

Две системы шин 35 кВ

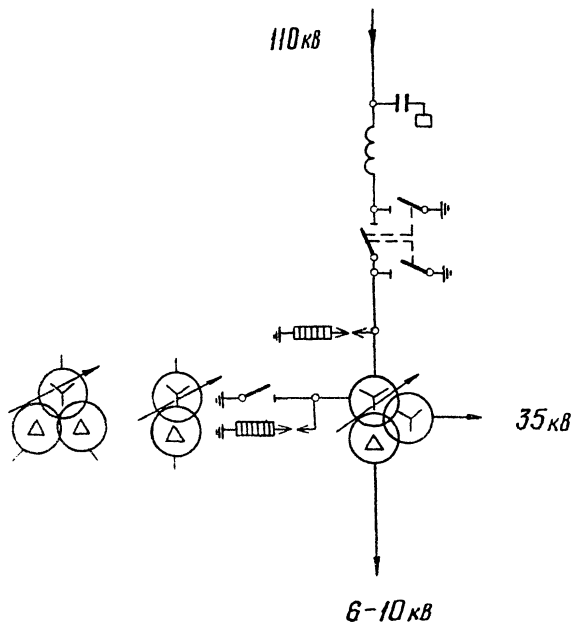
Схема №35-13



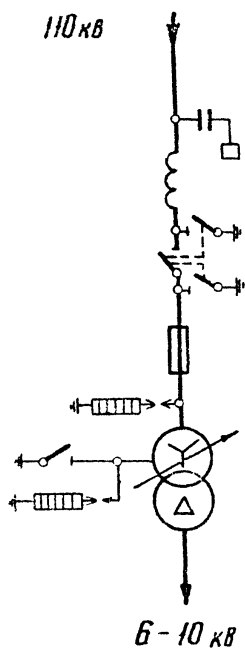
Примечание:
 Данная схема 35 кВ применяется также на стороне
 С.Н.и Н.Н. подстанции 110 кВ и выше.

II. С Х Е М Ы
РАСПРЕДЕЛИТЕЛЬНЫХ УСТРОЙСТВ
110 кВ

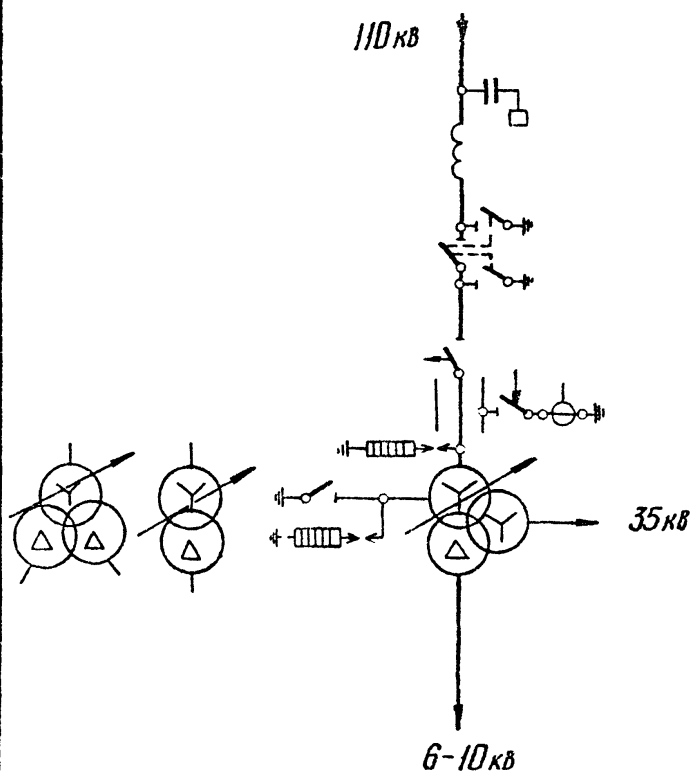
Блок 110 кВ (линия - трансформатор)
с разъединителем
Схема № 110-1



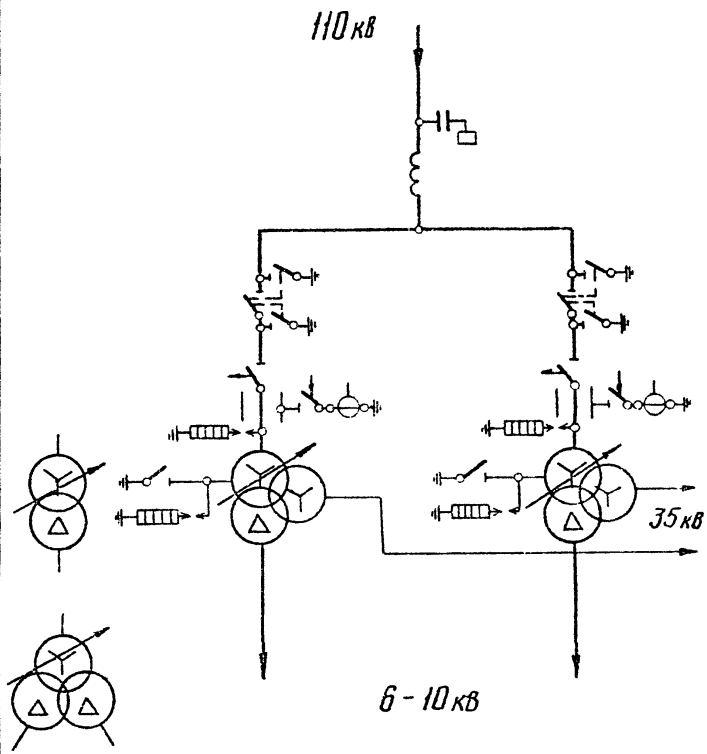
Блок 110кв (линия-трансформатор)
с предохранителем
Схема №110-2



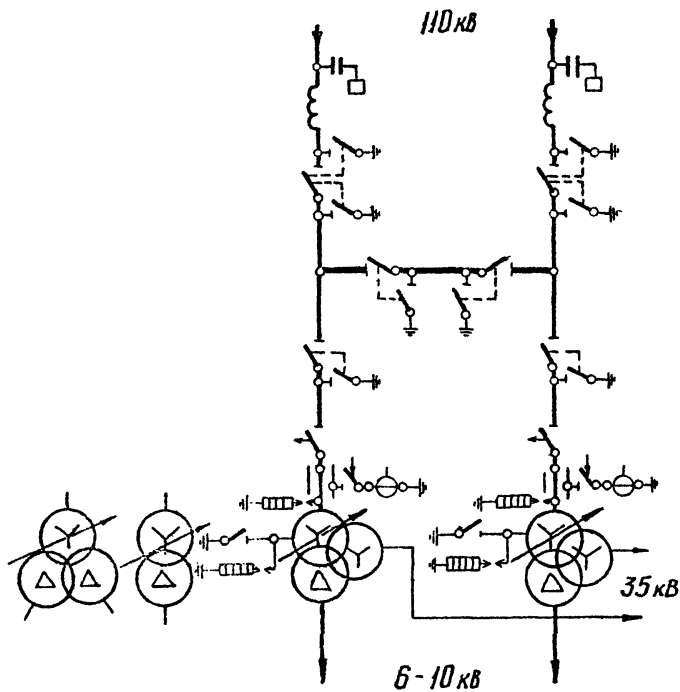
Блок 110 кВ (линия-трансформатор)
с отделителем
Схема № 110-3



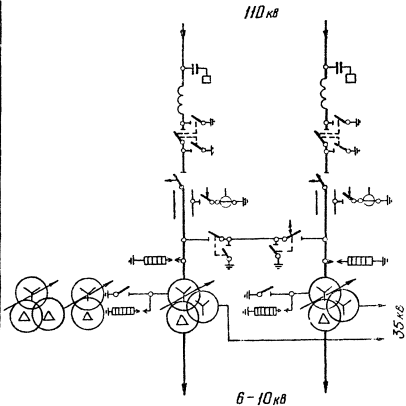
Укрупнённый блок 110 кВ
 (линия - два трансформатора)
 с отделителями.
 Схема № 110-4



Два блока 110 кВ с отделителями
и неавтоматической переключкой
со стороны линий.
Схема № 110-5

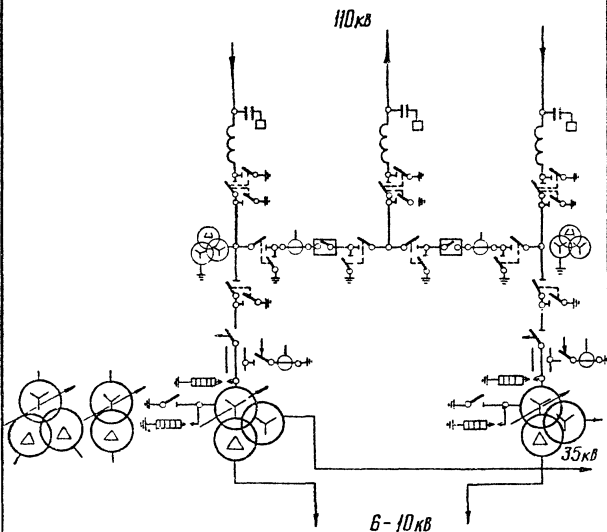


Два блока 110 кВ с отделителями и
автоматической перемычкой со стороны
трансформаторов
Схема № 110-6



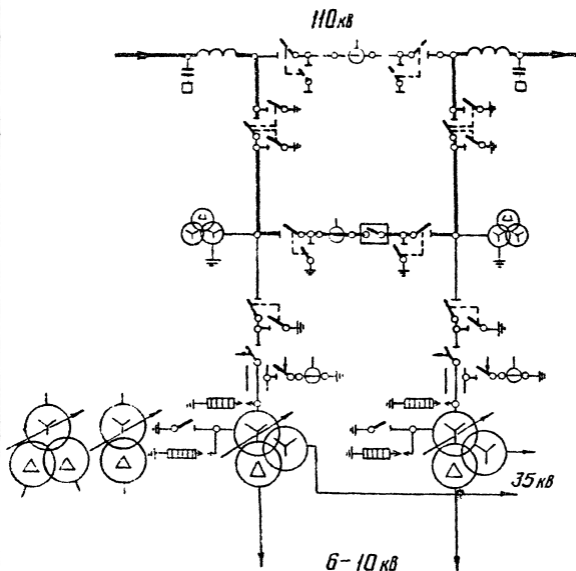
Два блока 110кв с отделителями и
дополнительной линией, присоединенной
через два выключателя.

Схема №110-7



Мостик 110 кВ с выключателем в перемычке
и отделителями в цепях трансформаторов.

Схема № 110-8

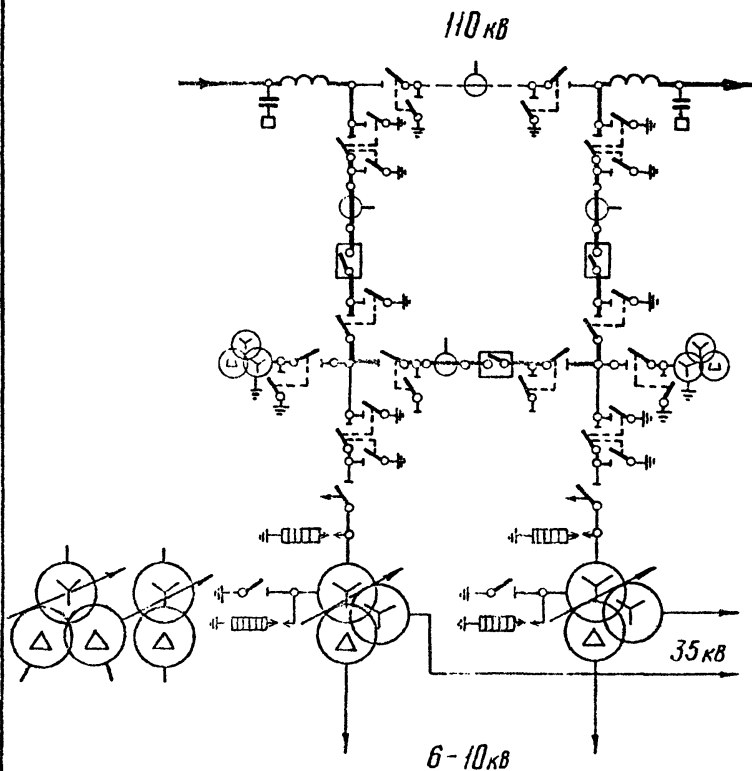


Примечание:

Необходимость установки т.т. в нуле
трансформатора определяется в конкретном проекте

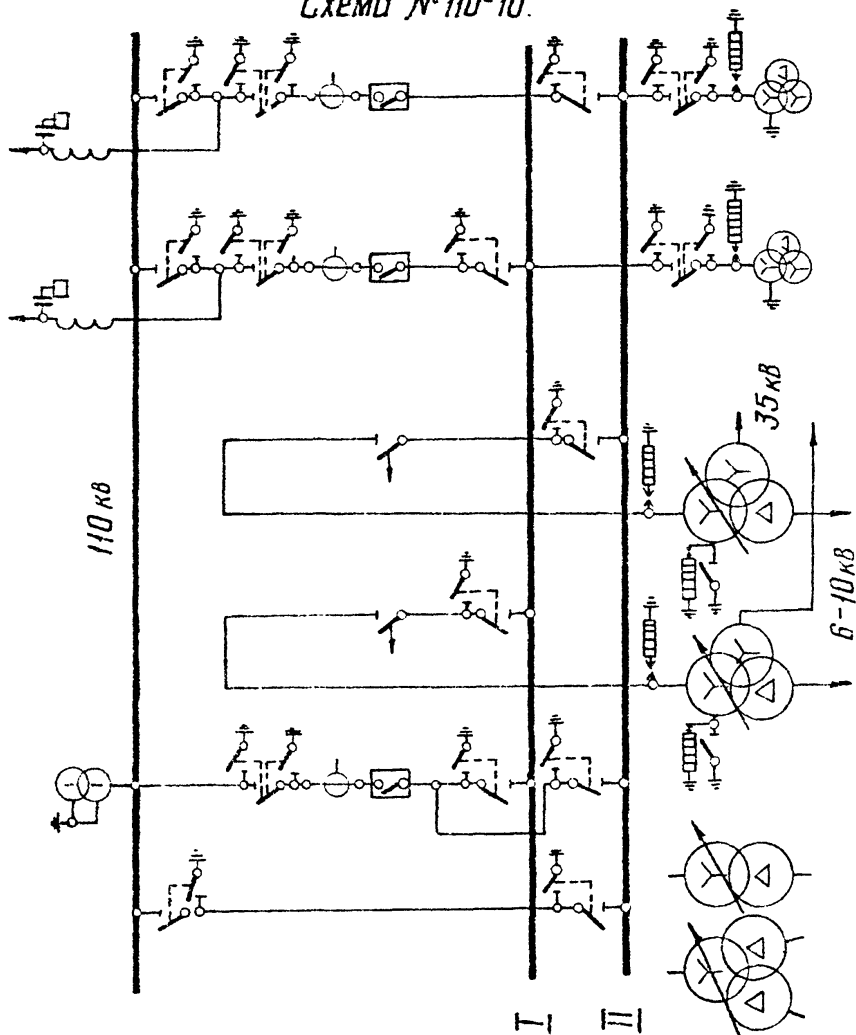
Мостик 110 кВ с выключателями
в перемычке и на линиях и отделителями
в цепях трансформаторов.

Схема № 110-9



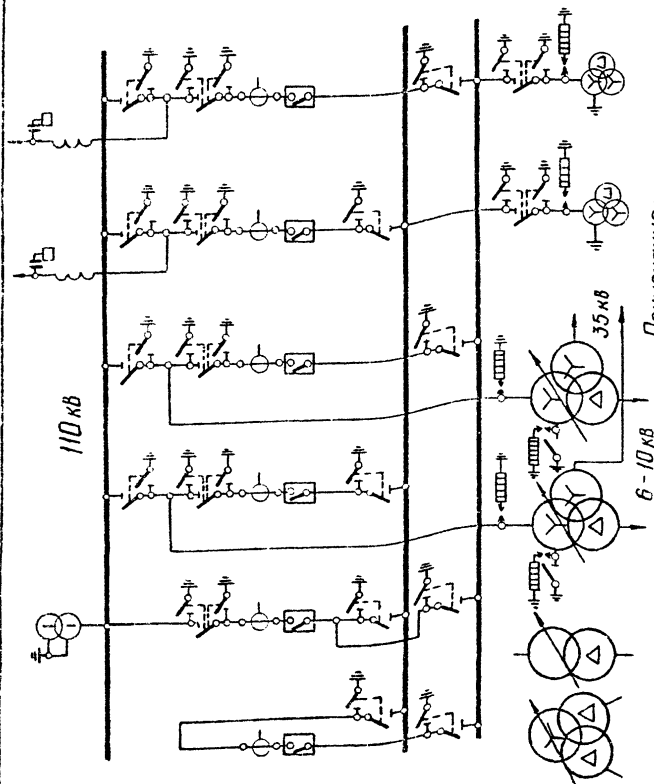
Одна рабочая секционированная выключателем и обходная системы шин 110 кВ с отделителями в цепях трансформаторов с совмещенным секционным и обходным выключателем.

Схема № 110-10.



Одна рабочая секционированная выключателем и обходная системы шин 110 кВ с выключателями в цепях трансформаторов с отдельными секционными и обходными выключателями.

Схема №110-12

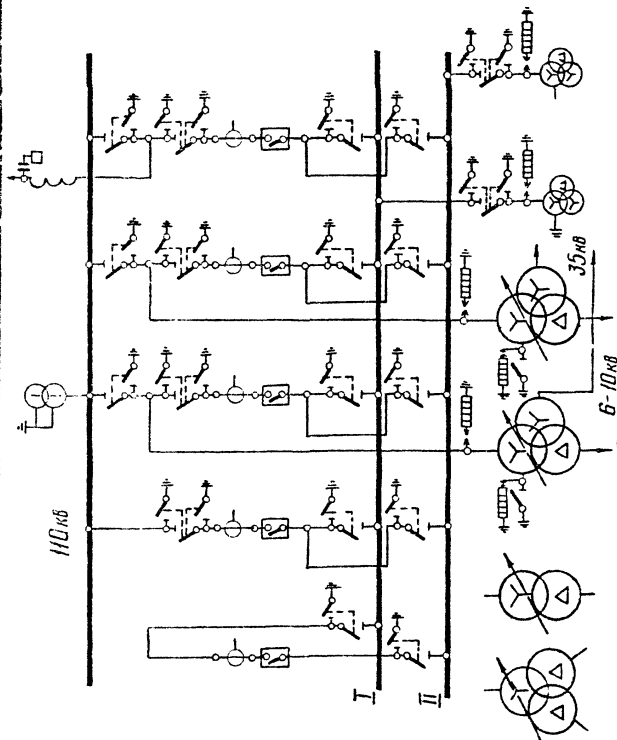


Примечание:
 Данная схема 110 кВ применяется также на стороне СН подстанций 220 кВ и выше

№5382ТМ-Т1

Лист
 37 76

Две рабочие и обходная
системы шин 110 кв.
Схема № 110-13

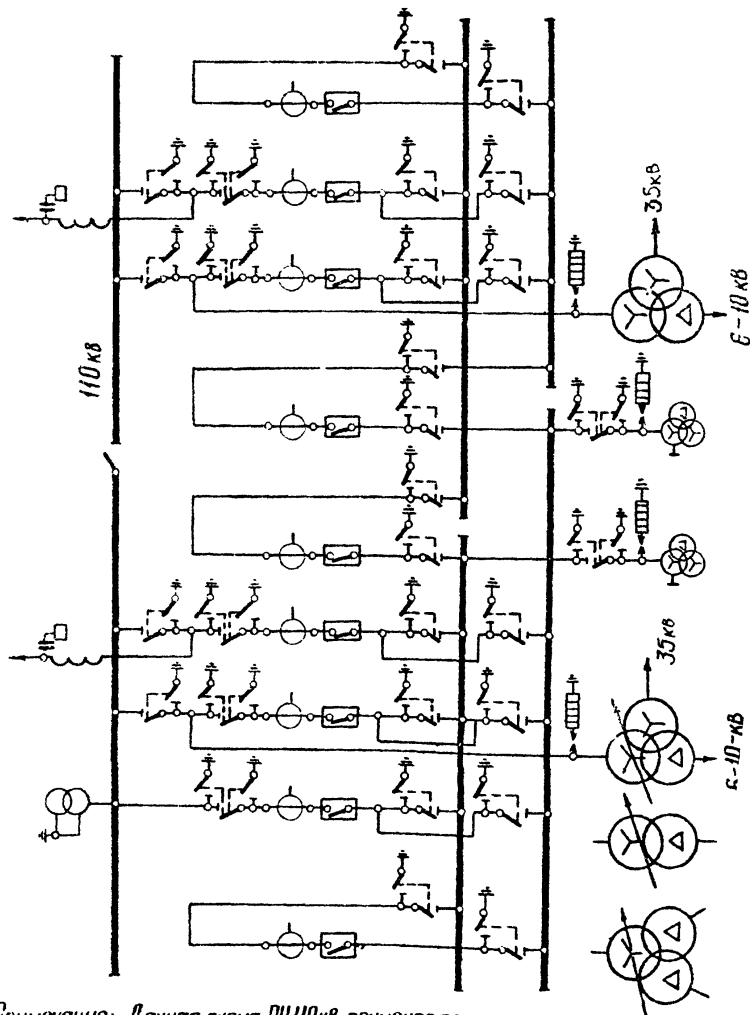


Примечание:

авт. в подстанции также на стороне СН подстанций 220 кв и выше

Две рабочие секционированные выключателями и одна резервная секционированная разъемителем системы шин 110 кВ.

Схема № 110-14

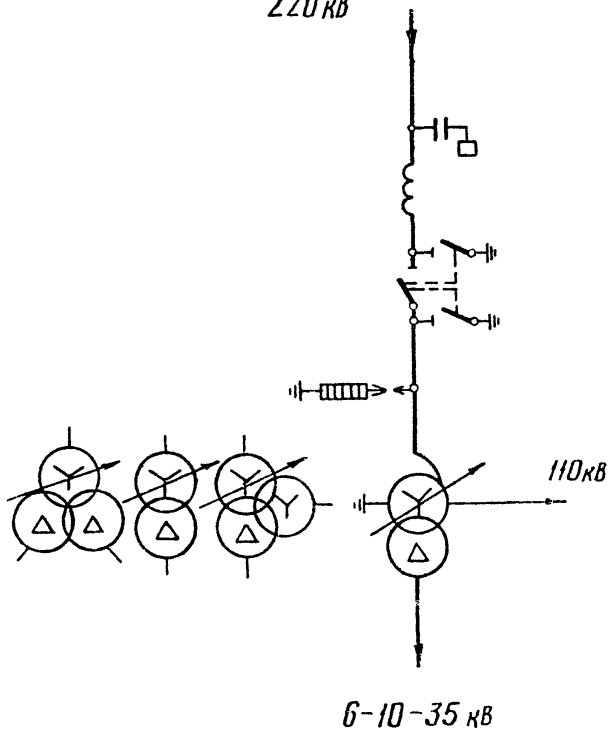


Примечание: Данная схема РУ 110 кВ применяется также на стороне СН подстанций 220 кВ и выше

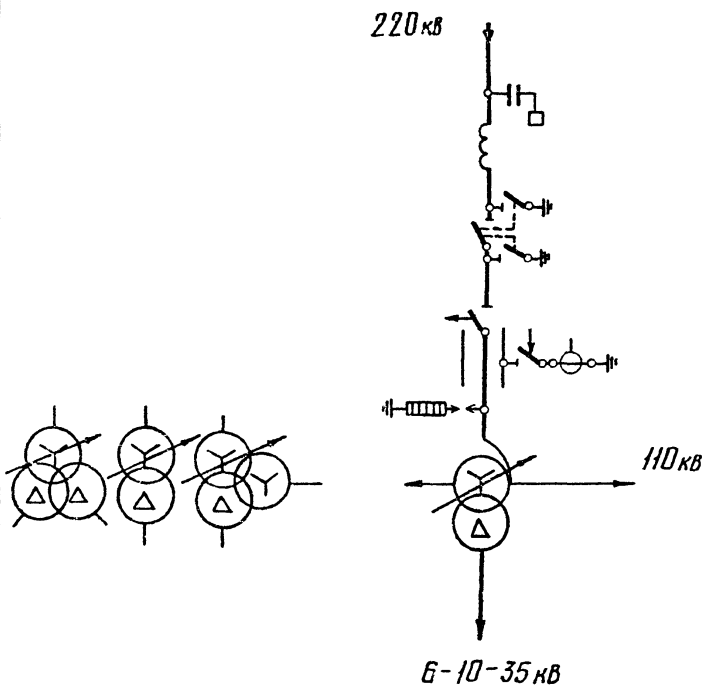
III. С Х Е М Ы
РАСПРЕДЕЛИТЕЛЬНЫХ УСТРОЙСТВ
220 КВ

Блок 220кВ (линия – трансформатор)
с разъединителем.
Схема №220-1

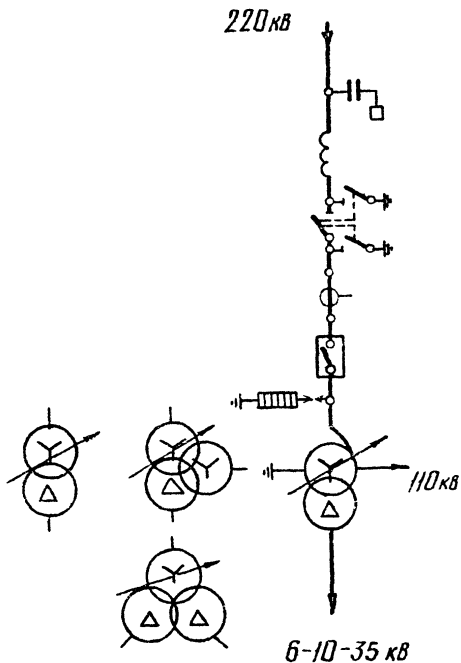
220кВ



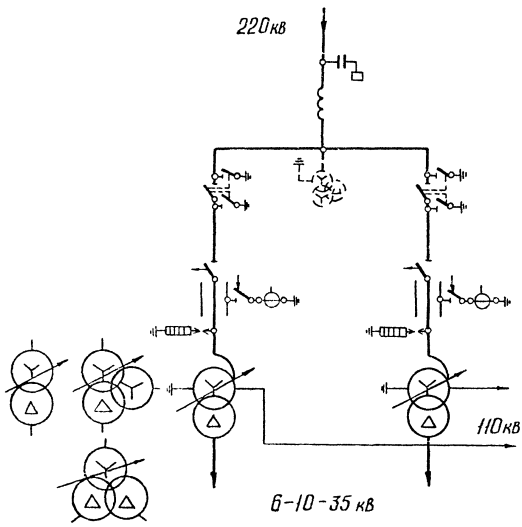
Блок 220 кВ (линия-трансформатор)
с отделителем.
Схема № 220-2



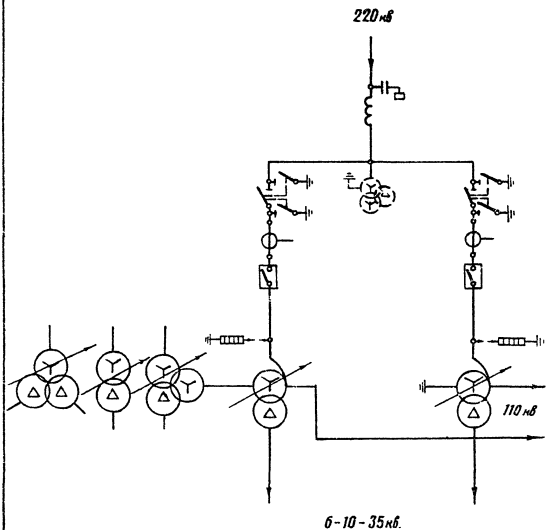
Блок 220 кВ (линия-трансформатор)
с выключателем.
Схема № 220-3



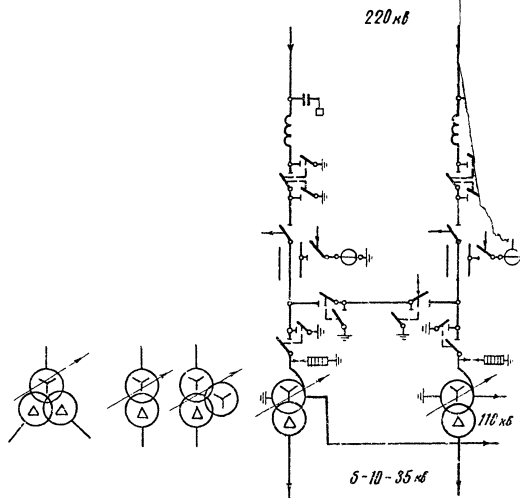
Укрупнённый блок 220 кВ
 (линия-два трансформатора) с отделителями.
 Схема № 220-4



Укрупненный блок 220 кВ.
 (линия - два трансформатора) с выключателями
 Схема № 220-5

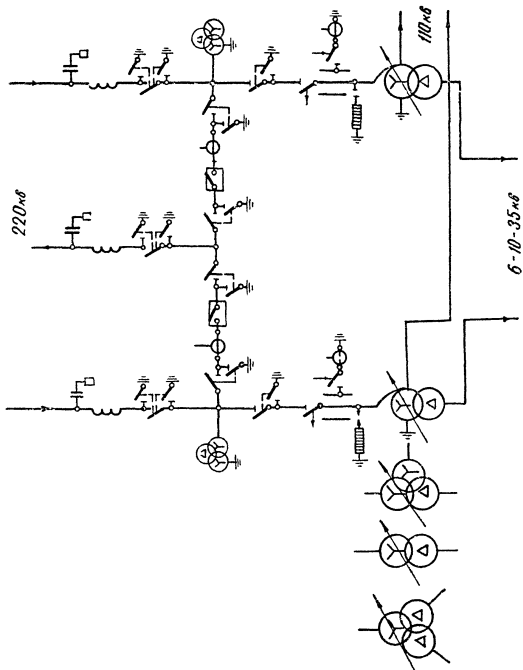


Два блока 220 кВ с отделителями и автоматической перемычкой со стороны трансформатора
 Схема № 220-5



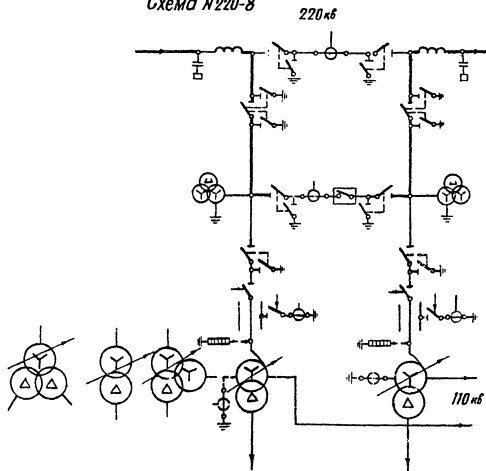
Два блока 220кв с отделителями и дополнительной линией, присоединенной через два выключателя

Схема № 220-7



*Мостик 220 кВ с выключателем в перемычке
и отделителями в цепях трансформаторов*

Схема № 220-8



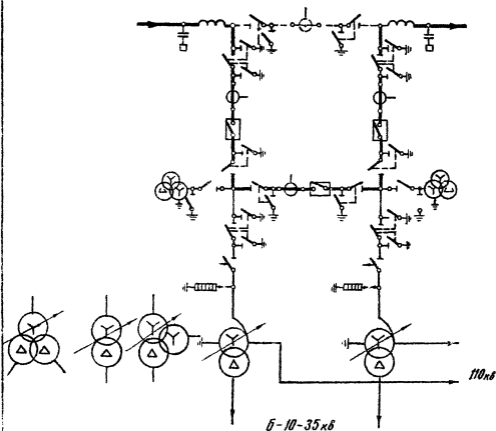
б-10-35

Примечание: Необходимость установки т.т. в нуле трансформатора (автотрансформатора) определяется в конкретном проекте.

Мостик 220кв с выключателями в перемычке и на линиях и отделителями в цепях трансформаторов.

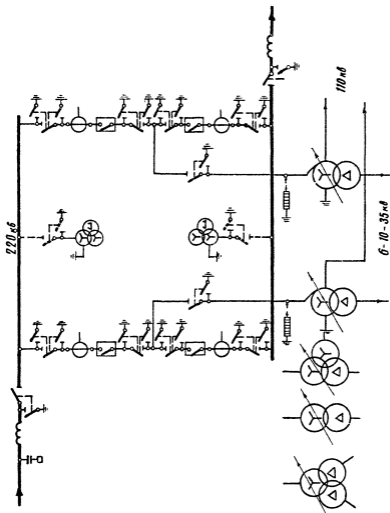
Схема н 220-9

220кв



Четырехугольник 220 кВ

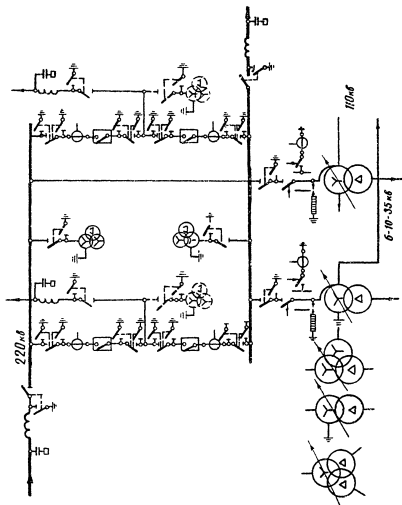
Схема № 220-10



№5382ТМ-Т1

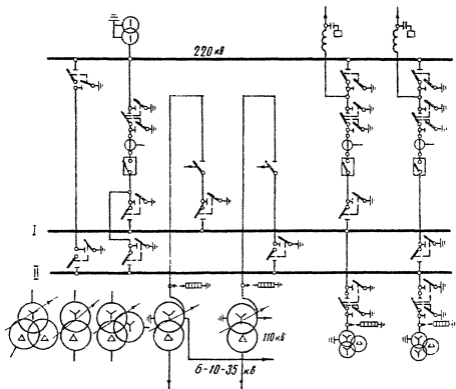
Расширенный четырехугольник 220 кВ

Схема № 220-11



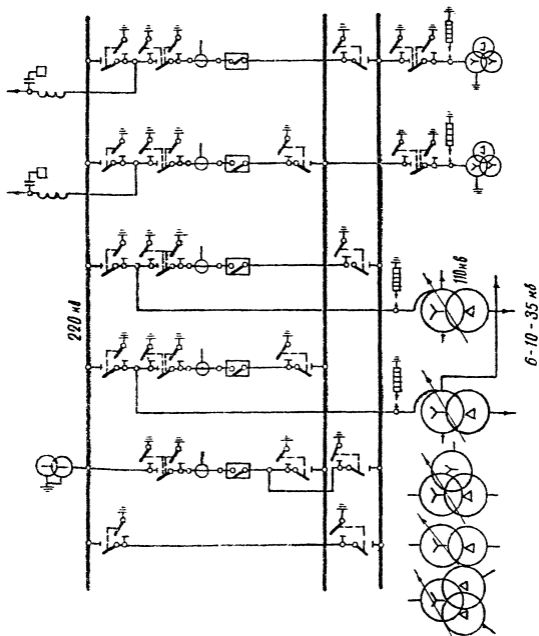
Одна рабочая секционированная выключателем и обходная системы шин 220 кВ с отделителями в цепях трансформаторов, а совмещенным секционным и обходным выключателем.

Схема № 220-12



Одна рабочая секционированная выключателем и обходная системы шин 220 кВ с выключателями в цепях трансформаторов, с совмещенным секционным и обходным выключателями.

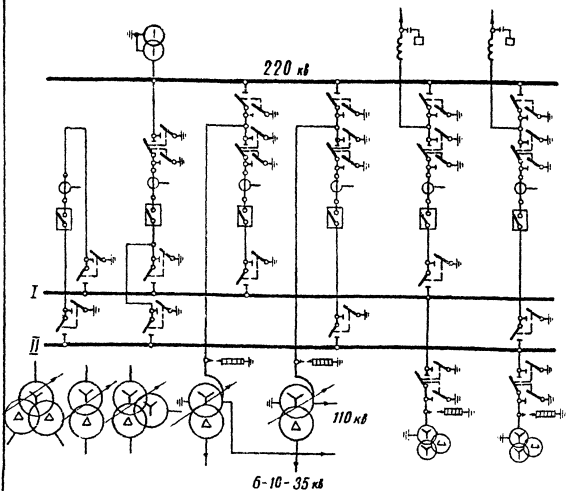
Схема № 220-13



Примечание: Данная схема РУ 220 кВ применяется также на стороне СН подстанций 330 кВ и выше

Одна рабочая секционированная выключателем и обходная системы шин 220 кВ с выключателями в цепях трансформаторов, с отдельными секционными и обходными выключателями.

Схема № 220-1А

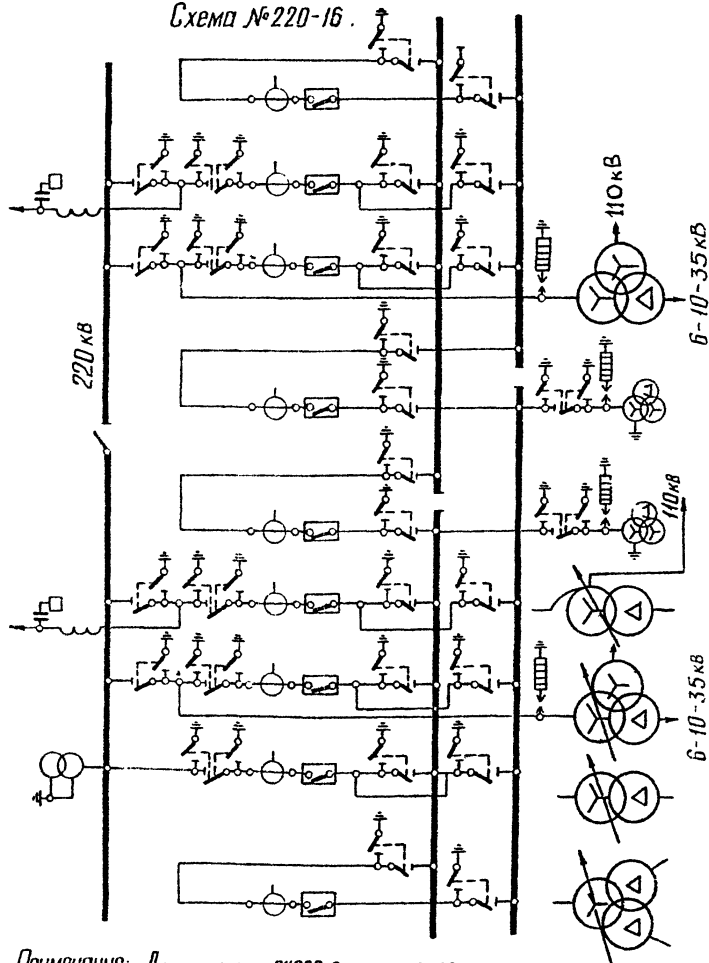


Примечание: Данная схема РУ 220 кВ применяется также на стороне ВН подстанций 330 кВ и выше

Две рабочие секционированные выключателями
и обходная секционированная разъединителем

системы шин 220 кВ.

Схема № 220-16 .



Примечание: Данная схема РУ 220 кВ применяется
также на стороне СН подстанций
330 кВ и выше.

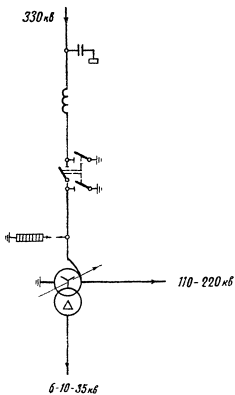
№ 5382 ТМ-Т1

Лист
26/75

**IV. СХЕМЫ
РАСПРЕДЕЛИТЕЛЬНЫХ УСТРОЙСТВ
330 кВ.**

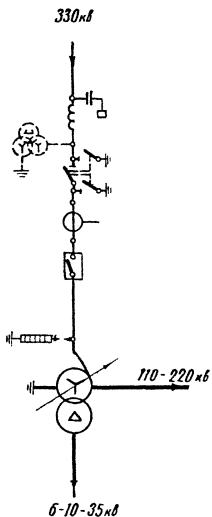
Блок 330 кВ (линия-трансформатор)
с разъединителем.

Схема л 330-1

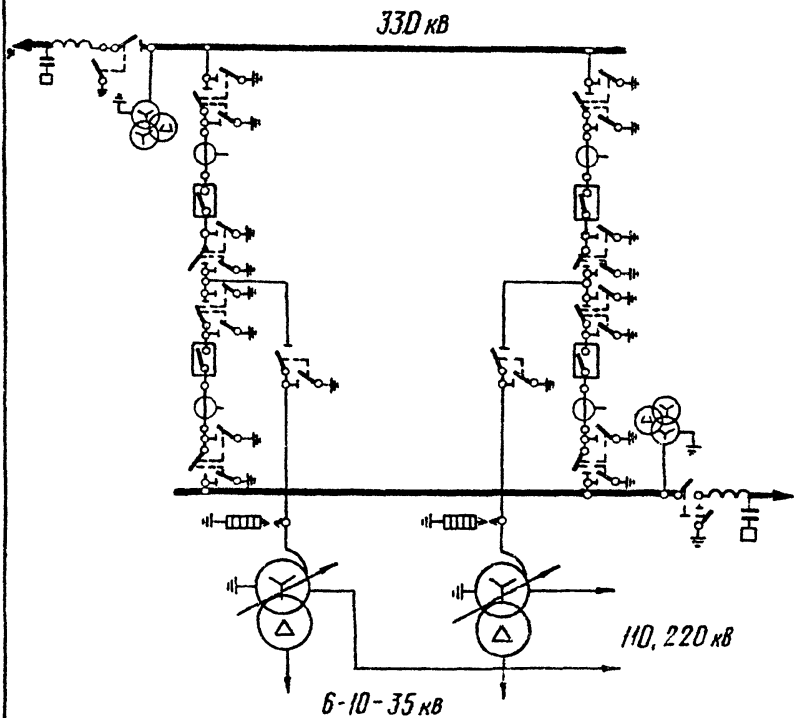


Блок 330 кВ (линия трансформатор)
с выключателем.

Схема н 330-2

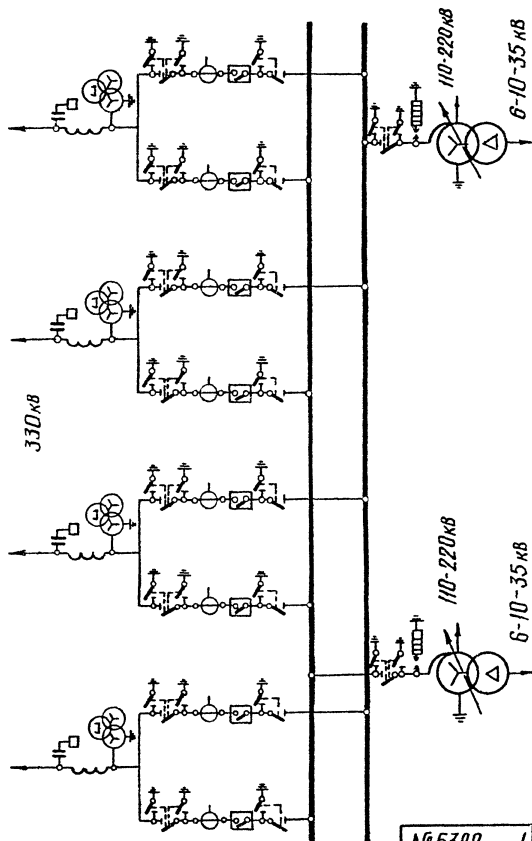


Четырехугольник 330 кВ.
 Схема №330-3

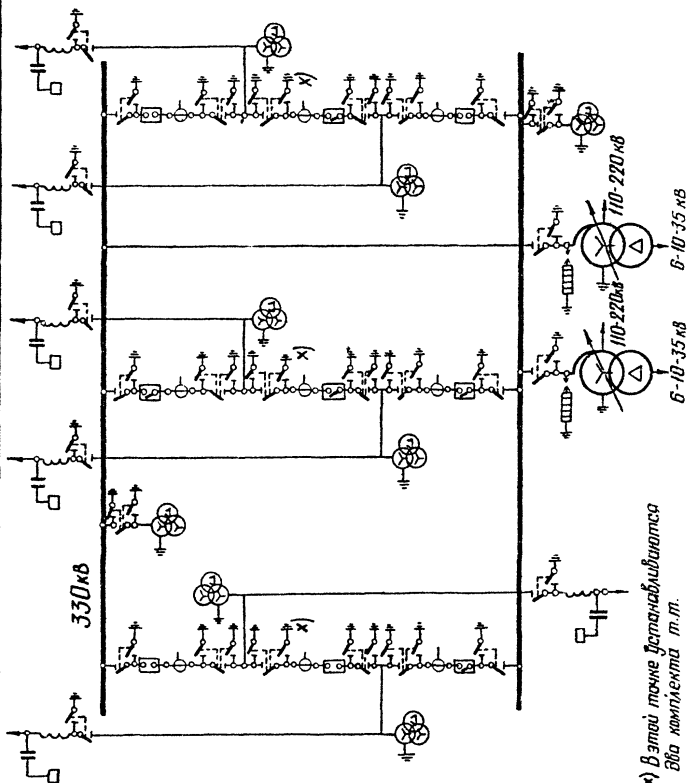


Трансформаторы - шины 330 кВ
с присоединением линий через
два выключателя.

Схема № 330-4



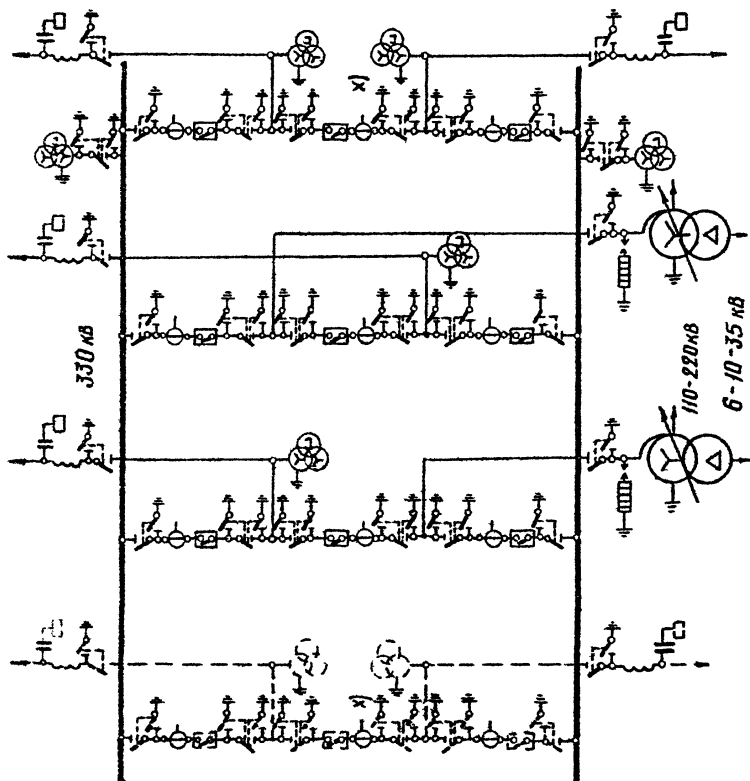
Трансформаторы - шины 330кв
с полуторным присоединением линий.
Схема №330-5



*) В этой точке устанавливаются
два комплекта т.т.

Полуторная схема 330 кВ

Схема № 330-6

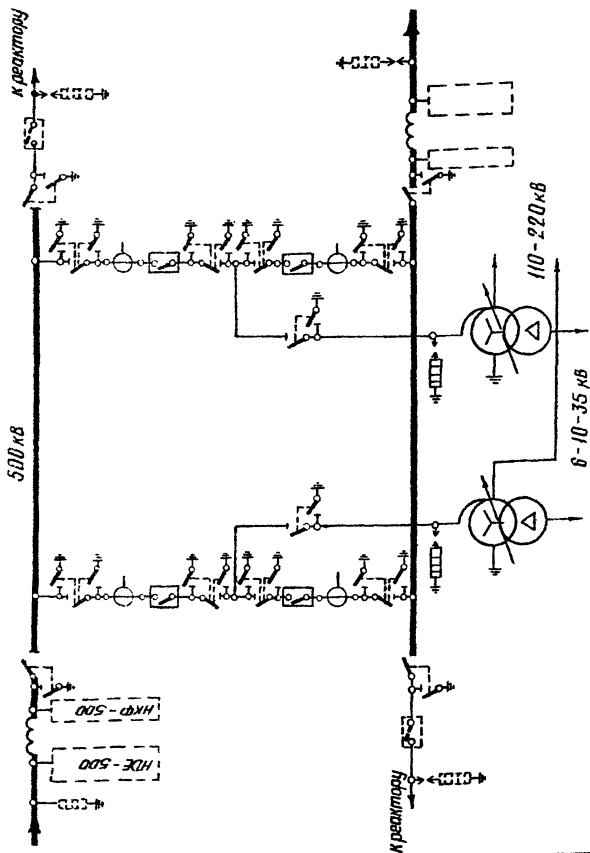


*] В этой точке устанавливаются
два комплекта т.т.

V С Х Е М Ы
РАСПРЕДЕЛИТЕЛЬНЫХ УСТРОЙСТВ
500 кВ.

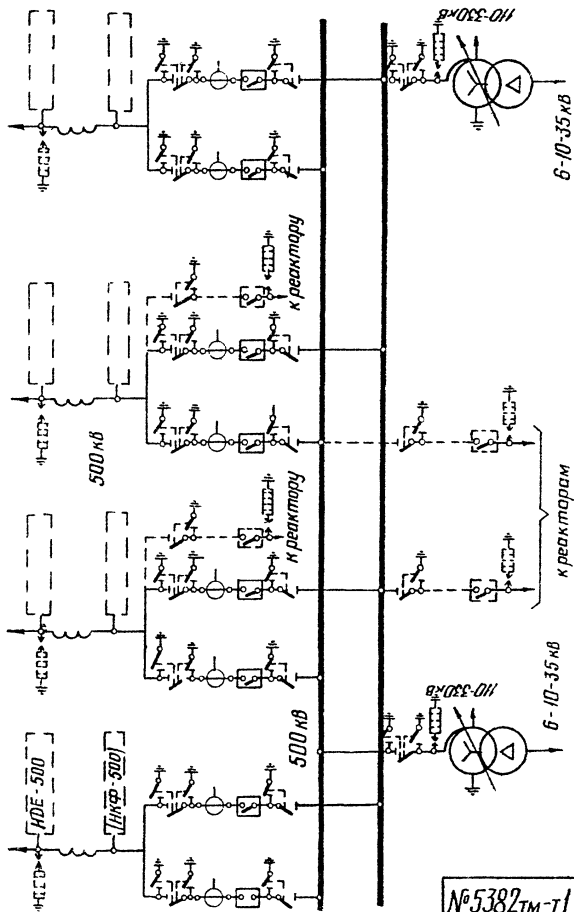
Четырехугольник 500кв.

Схема №500-1



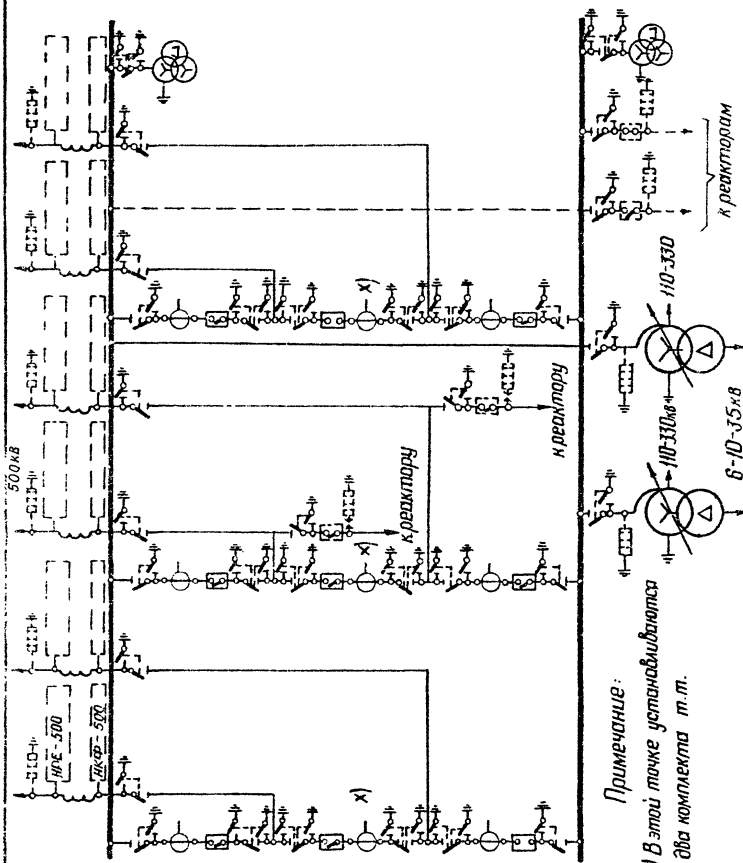
Трансформаторы - шины 500кВ с присоединением
линий через два выключателя.

Схема № 500-2



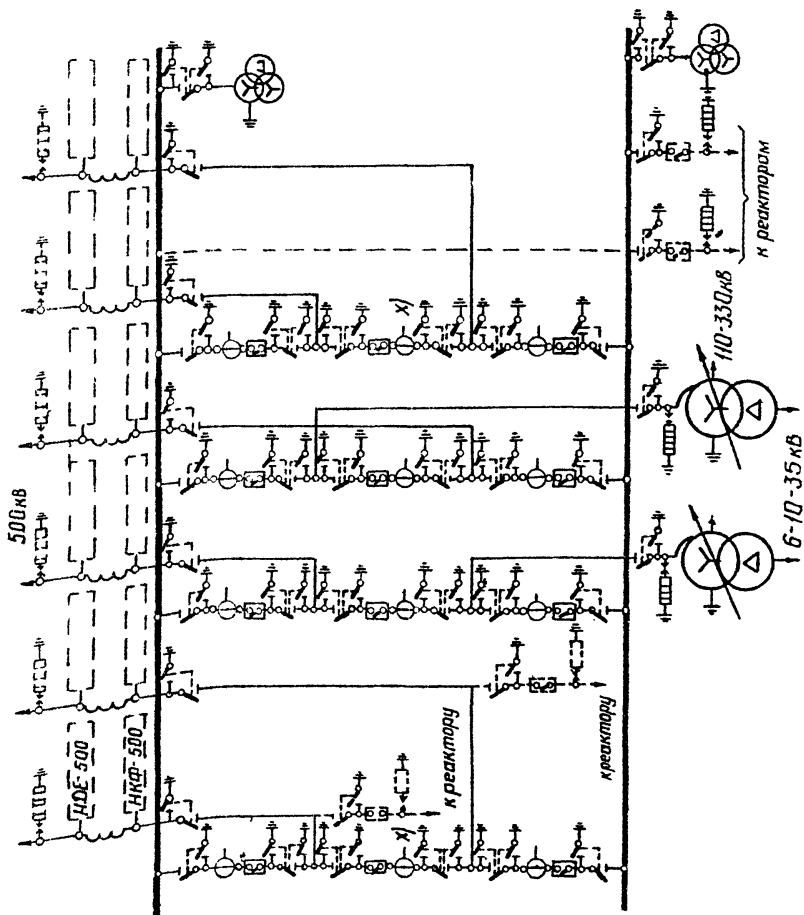
Трансформаторы - шины 500 кВ с полуторным присоединением линий.

Схема №500-3



Примечание:
 * В этой точке устанавливаются
 два комплекта т.п.

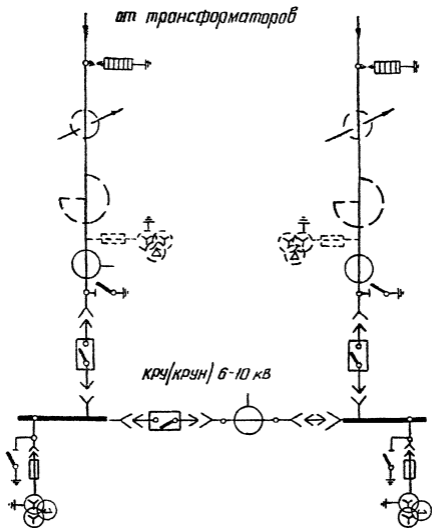
Полупортная схема 500 кв.
Схема № 500-4.



х) В этой точке устанавливаются
два комплекта т.п.

VI. С Х Е М Ы
РАСПРЕДЕЛИТЕЛЬНЫХ УСТРОЙСТВ
6-10 кв.

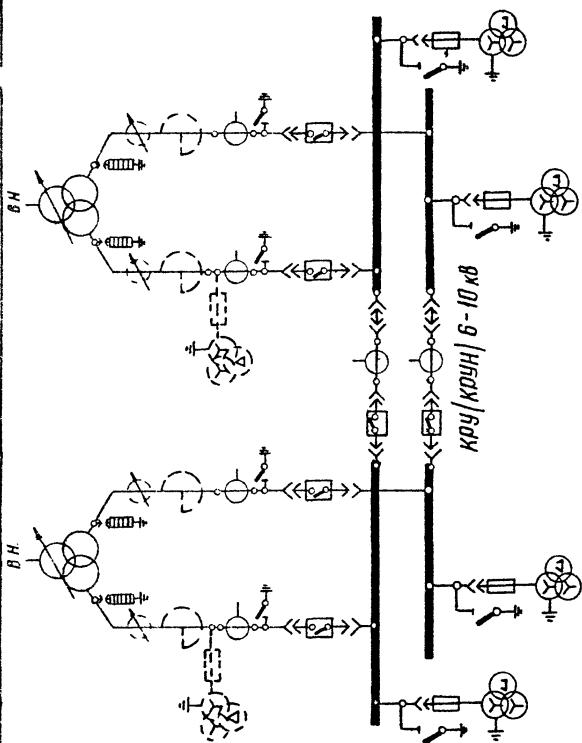
Одна секционированная выключателем
система шин 6-10 кВ
Схема № 6(10)-1



Примечание:

Необходимость установки т.н. определяется
в конкретном проекте.

Две секционированные выключателями
системы шин 6-10 кв.
Схема № 6(10)-3



Примечание: Необходимость установки т.н. определяется
в конкретном проекте.

VII. С Х Е М Ы
ПРИСОЕДИНЕНИЯ СИНХРОННЫХ
КОМПЕНСАТОРОВ

Схема присоединения синхронного
компенсатора КС-15000-6(11)-6.

Схема НСК-1

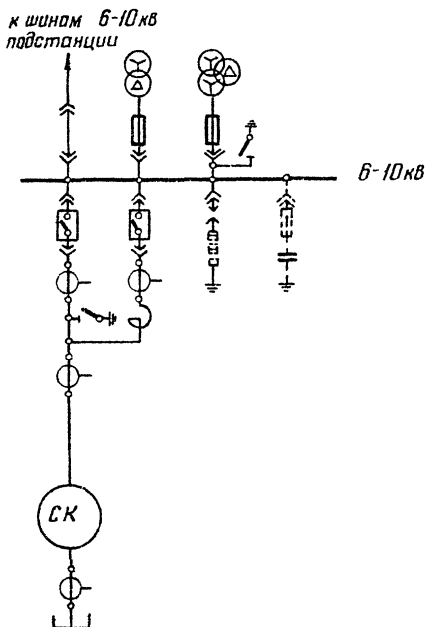


Схема присоединения синхронного
компенсатора КСВ-50000-11
Схема №СК-2

