

Министерство топлива и энергетики Российской Федерации

Российская угольная компания "Росуголь"

Научно-исследовательский и проектно-
конструкторский институт по добыче полезных
ископаемых открытым способом
(НИИОГР)

РУКОВОДСТВО
по использованию комплекса техногенных
мероприятий для профилактики
и тушения пожаров на разрезах

Челябинск 1994

Министерство топлива и энергетики Российской Федерации
Российская угольная компания "Росуголь"
НАУЧНО-ИССЛЕДОВАТЕЛЬСКИЙ И ПРОЕКТНО-КОНСТРУКТОРСКИЙ ИНСТИТУТ
ПО ДОБЫЧЕ ПОЛЕЗНЫХ ИСКОПАЕМЫХ ОТКРЫТЫМ СПОСОБОМ
(НИИОГР)

СОГЛАСОВАНО

Начальник центрального штаба
ВГСЧ Минтопэнерго Российской
Федерации

В.А.Горбатов

15 ноября 1993 г.

УТВЕРЖДАЮ

Генеральный директор
Российской угольной
компании "Росуголь"

Ю.Н.Малышев

18 ноября 1993 г.

РУКОВОДСТВО

ПС ИСПОЛЬЗОВАНИЮ КОМПЛЕКСА ТЕХНОГЕННЫХ МЕРОПРИЯТИЙ
ДЛЯ ПРОФИЛАКТИКИ И ТУШЕНИЯ ПОЖАРОВ НА РАЗРЕЗАХ

Челябинск 1994

УДК 622.822.22

Руководство по использованию комплекса техногенных мероприятий для профилактики и тушения пожаров на разрезах / НИИОГР. - Челябинск, 1994. - с. 83.

(Министерство топлива и энергетики Российской Федерации, Российская угольная компания "Росуголь", Научно-исследовательский и проектно-конструкторский институт по добыче полезных ископаемых открытым способом). 500 экземпляров.

Предложены классификация разрезов по степени пожароопасности и общие мероприятия по снижению пожароопасности; рекомендованы способы и средства борьбы с эндогенными и экзогенными пожарами в целиках, породно-угольных скоплениях, складах угля и породных отвалах; приведены принципиальные технологические схемы профилактики и тушения пожаров, технические характеристики оборудования, предназначенного для механизации профилактических работ, мероприятия по технике безопасности при тушении пожаров с использованием антипирогенов и рекомендации по организации службы по профилактике и тушению пожаров на разрезах.

Руководство составили: кандидаты техн. наук Тынтеров И.А., Бурков П.А., инженеры Чиркин А.И. (НИИОГР) и Бородин Б.А. (ПО "Востсибуголь"). При составлении "Руководства" были учтены и использованы предложения и замечания оппонентов (экспертов - специалистов ведущих угледобывающих предприятий, НИИ и проектных институтов).

Редактор Л.Н.Важенина
Набор А.И.Храмцовой
Оформление И.С.Колотыгиной

С Научно-исследовательский
и проектно-конструкторский институт
по добыче полезных ископаемых
открытым способом (НИИОГР), 1994.

ВВЕДЕНИЕ

Одним из источников загрязнения атмосферы разрезов и близлежащих поселков являются эндогенные и экзогенные пожары, среди продуктов которых могут быть не только механические взвеси (сажа), но и отравляющие и токсичные вещества (окись углерода - CO, сернистый газ - SO₂, углеводороды и др.).

Повышенной склонностью к самовозгоранию среди метаморфического ряда углей обладают бурые угли высокой влажности и с большим содержанием сажистого фюзенового материала (Харанорское месторождение). Разрезы, разрабатывающие такие угли, относятся к категории весьма пожароопасных: развитие пожаров на них при благоприятных метеорологических условиях носит стихийный лавинообразный характер.

Потребность в эффективном снижении эндо- и экзогенной пожароопасности, коренном улучшении экологической обстановки на разрезах и в рабочих поселках диктует необходимость разработки более совершенного комплекса техногенных мероприятий по профилактике и тушению пожаров на разрезах.

Длительный опыт практического использования "Временного руководства по профилактике и тушению эндогенных пожаров на разрезах", утвержденного Минуглепромом СССР в 1982 г., позволил установить необходимость частичной, а в ряде случаев полной переработки основных его положений (по применению антипирогенов, инертных пород и др.) вследствие появления в стране и за рубежом большого количества новых технических решений, повышающих эффективность профилактики и тушения эндо- и экзогенных пожаров на разрезах. Кроме того, прекращен (на более позднем этапе) выпуск промышленностью (Салаватским нефтехимическим комбинатом) основной составляющей антипирогена, рекомендованного к применению, - НЧК.

Апробация "Временного руководства" как первой попытки системного подхода к проблеме предупреждения пожаров на разрезах выявила ряд недостатков, например, наличие лишнего инструктивного и рекомендательного материала, требующего дополнительной отчетности.

Настоящее "Руководство" является результатом научно-исследовательских работ НИИОГР в 1982-92 гг., анализа и обобщения опыта борьбы с пожарами на разрезах отрасли и предназначено для использования при эксплуатации и проектировании разрезов.

I. ОБЩИЕ СВЕДЕНИЯ

I.1. Положения настоящего "Руководства по использованию комплекса техногенных мероприятий для профилактики и тушения пожаров на разрезах" распространяются на разрезы, разрабатывающие угли, склонные к самовозгоранию.

I.2. Проекты новых и реконструируемых разрезов, а также планы развития горных работ на действующих разрезах должны составляться с учетом положений настоящего "Руководства".

I.3. При планировании противопожарных мероприятий в соответствии с требованиями настоящего "Руководства" необходимо различать следующие понятия.

I.3.1. Склонность угля к самовозгоранию – это способность угля и углистых пород принимать участие в окислительно-восстановительных процессах под воздействием кислорода и других окислителей при температуре окружающей среды (воздуха, горных пород). Она определяется на стадии проектирования разрезов.

I.3.2. Самонагревание угля – это процесс самопроизвольного повышения температуры угля и углистых пород в результате окислительно-восстановительных реакций; в конце этой стадии (инкубационного периода) температура достигает критического уровня, при котором окислительно-восстановительные процессы принимают необратимый характер.

I.3.3. Самовозгорание угля (эндогенный пожар) – это физико- и электрохимический процесс, приводящий к возгоранию скоплений угля и углесодержащих пород вследствие того, что выделение тепла превышает теплоотдачу в окружающую среду.

I.3.4. Эндогенная пожароопасность разреза – это совокупность природных свойств угля и углесодержащих пород, геологических и горнотехнических условий, а также климатических факторов, которая обуславливает потенциальную возможность возникновения эндогенных пожаров по истечении инкубационного периода.

I.3.5. Экзогенная пожароопасность – это совокупность свойств угля и углистых пород, а также метеорологических факторов, которая обуславливает быстрое возгорание горючего материала (экзогенный пожар) от внешнего теплового источника (очаг эндогенного пожара, костер, сварка, искры от локомотива, горящий окуроч и др.) и распространение открытого огня по угольным обнажениям.

1.3.6. Потенциально пожароопасные участки – это технологические объекты при добыче и хранении угля, которые характеризуются наиболее благоприятными условиями для протекания процессов самонагревания, самовозгорания, возгорания от внешних тепловых источников и распространения открытых очагов пожаров:

- кровля вскрытого пласта, нарушенная при взрывании пород вскрыши и некачественно зачищенная от разрыхленного угля;
- верхняя сбровка угольного уступа, неудовлетворительно зачищенная при превышении высоты уступа над высотой черпания экскаватора;
- откос угольного уступа, некачественно зачищенный или на опслзневых участках, в районе геологических нарушений и вскрытых открытыми работами подземных горных выработок (подготовительных, дренажных и др.);
- целики угля на контакте с породами внутренних отвалов бестранспортной вскрыши;
- угольные и смешанные уступы, оставляемые на длительную консервацию;
- осыпи (породно-угольные скопления, прилегающие к откосу уступа), образующиеся за счет сбрасывания экскаватором части взорванного блока при послышной разработке пластов большой мощности без оставления транспортных берм между слоями, некачественной зачистки элементов уступа и выветривания породно-угольного массива под воздействием атмосферных факторов;
- навалы (породно-угольные скопления конусной или плоской формы со степенью сосредоточенности $B/A \geq 2 \text{ м}^3/\text{м}^2$ и высотой $\geq 2 \text{ м}$), образующиеся в результате неполной выемки взорванных угольных и смешанных блоков, зачистки бульдозером почвы пласта (рабочего горизонта), на перегрузочных пунктах при ж/д и конвейерном транспорте;
- насыпи под железнодорожными путями и конвейерными линиями, путепроводы тоннельного типа и автотракторные съезды, сформированные из горной массы, содержащей горючий материал;
- внутренние бульдозерные отвалы, сформированные на отвалах бестранспортной вскрыши, содержащие горючий материал от зачистки кровли угольного пласта и валовой выемки маломощных пластов;
- внешние породные отвалы, в горной массе которых содержится большое количество горючих материалов (угля или углесодержащих пород);

- штабели резервных складов угля и разубоженных углей, предназначенные для гидрообогащения.

1.3.7. Своевременное обнаружение пожаров - это обязательное выполнение организационных мер по выявлению очагов пожаров на начальных стадиях с целью сокращения энергетических и трудовых затрат на их ликвидацию.

1.3.8. Профилактика пожаров - это комплекс мероприятий организационного, технологического и технического характера и порядок их осуществления, направленные на устранение условий возникновения эндо- и экзогенных пожаров.

1.3.9. Тушение пожаров - это комплекс организационных и технических мероприятий и порядок их осуществления при аварийных ситуациях, направленные на непосредственное воздействие на очаг открытого огня.

1.3.10. Огнезащита - это комплекс мероприятий организационного, технологического и технического характера и порядок их осуществления, направленные на предотвращение возникновения и распространения очагов открытого огня на угольных обнажениях.

2. КЛАССИФИКАЦИЯ РАЗРЕЗОВ ПО СТЕПЕНИ ПОЖАРООПАСНОСТИ

2.1. Пожароопасность разрезов определяется рядом объективных и субъективных факторов. Абсолютная значимость принятых для оценки пожароопасности разрезов факторов, выраженная определенным числовым интервалом (баллами), установлена по результатам многолетних исследований и опыту работы разрезов. Их перечень и соответствующие им числовые интервалы приведены в Приложении 2 (графы 2,3).

2.2. Степень пожароопасности разреза Π_0 (количественный критерий, по абсолютной величине которого устанавливается место данного разреза в приведенной классификации) может быть определена по объективным факторам:

$$\Pi_0 = K_1 \cdot K_2 \cdot \Phi_0, \quad (I)$$

где Φ_0 - суммарное числовое значение объективных факторов, определяющих пожароопасность конкретного объекта (разреза), баллов.

$$\sum \psi_o = \psi_{o1} + \psi_{o2} \dots + \psi_{o12}, \quad (2)$$

где $\psi_{o1}, \psi_{o2} \dots$ - объективные факторы, принятые для оценки пожароопасности разреза.

Действительная величина числового значения каждого фактора для конкретного разреза определяется, исходя из количественной характеристики их параметров (см. Приложение I, графы 2-9).

K_I - коэффициент пожароопасности, учитывающий влияние склонности углей к самовозгоранию на пожароопасность разреза.

$$K_I = \frac{\bar{U}_{25}(\lambda)}{\bar{U}_{25}(\delta)}, \quad (3)$$

где $\bar{U}_{25}(\lambda)$ - константа скорости сорбции кислорода углем λ -ого объекта, мл/г.ч;

$\bar{U}_{25}(\delta)$ - константа скорости сорбции кислорода углем базисного объекта, мл/г.ч. $\bar{U}_{25}(\delta) = 0,29$ мл/г.ч;

K_2 - коэффициент пожароопасности, учитывающий влияние суммарной площади угольных обнажений. $K_2 = 0,75+2,0$.

Рекомендуемые величины коэффициента K_2 в зависимости от суммарной площади угольных обнажений ($\sum S, \text{м}^2$) приведены в таблице I.

Таблица I

Величина коэффициента K_2 в зависимости от $\sum S$

$\sum S, \text{тыс. м}^2$	K_2
до 500	0,75
5I-150	I,0
15I-300	I,25
30I-600	I,5
60I-1000	I,75
более 1000	2,0

2.3. Все разрезы по степени пожароопасности, определенной по формуле (I), подразделяются на 6 групп (категорий) пожароопасности (табл.2).

Таблица 2

Классификация разрезов по степени пожароопасности

Категория пожароопасности	Степень опасности	Критерий пожароопасности
I	Неопасные	до 25
II	Мало опасные	26-50
III	Умеренно опасные	51-75
IV	Опасные	76-100
V	Повышенной опасности	101-125
VI	Весьма опасные	более 125

Ниже на примере 23-х разрезов с углями различной степени метаморфизма приводится порядок определения степени пожароопасности.

2.3.1. Каждому объективному фактору присваивается числовое значение в пределах соответствующего числового интервала, которому отвечает количественная характеристика параметров фактора для данного разреза.

Например, фактору "Угол падения пласта" (поз. I, Приложение I) соответствует числовой интервал 5-15 баллов. Для разреза "Харанорский" угол падения пласта равен 5-7°, что отвечает табличному интервалу 3-12°. Этому фактору присваивается числовое значение, равное 10.

2.3.2. При определении коэффициента пожароопасности K_1 (3) в качестве базисной принята максимальная константа скорости сорбции кислорода углем $\bar{U}_{25}(5)$ разреза "Харанорский".

Коэффициент пожароопасности K_2 определяется путем сравнения фактической (расчетной) суммарной площади угольных обнажений $\sum S, \text{ м}^2$ с табличной (табл. I). Результаты определения коэффициентов K_1 и K_2 приведены в таблице 3.

2.3.3. По суммарному числовому значению объективных пожароопасных факторов $\sum \Phi_0$ с учетом коэффициентов пожароопасности K_1 и K_2 исследуемые разрезы распределились по степени пожароопасности следующим образом (табл. 4).

Таблица 3

Коэффициенты пожароопасности исследуемых разрезов
в зависимости от основных факторов пожароопасности

Разрез	K_1		K_2	
	$\bar{U}_{25}(i)$	K_1	$\sum S_{\text{факт.}, M^2}$	K_2
Волчанский	0,09	0,3	350	1,5
Коркинский	0,12	0,41	230	1,25
Северный	0,06	0,21	1300	2,0
Майкубенский	0,162	0,56	60	1,0
Ангренский	0,10	0,38	180	1,25
Алмалык	0,14	0,49	30	0,75
Абшир	0,12	0,41	40	0,75
Им.50-летия Октября	0,07	0,25	900	1,75
Березовский	0,23	0,8	180	1,25
Назаровский	0,20	0,69	250	1,25
Бородинский	0,22	0,76	130	1,0
Черногорский	0,09	0,32	620	1,75
Каа-Хемский	0,049	0,17	30	0,75
Азейский	0,20	0,69	95	1,0
Тулунский	0,20	0,69	70	1,0
Черемховский	0,07	0,23	60	1,0
Холбольджинский	0,17	0,59	110	1,0
Харанорский (баз.)	0,29	1,0	100	1,0
Зыряновский	0,08	0,28	30	0,75
Кангаласский	0,245	0,84	50	0,75
Лучегорский	0,13	0,46	50	0,75
Павловский	0,10	0,34	120	1,0
Тал-Юрях	0,16	0,57	25	0,75

Таблица 4

Результаты определения степени пожароопасности
исследуемых разрезов

Разрез	Показатели пожароопасности			Степень пожароопасности	
	$\Sigma \Phi_0$	K_1	K_2	P_0	Группа (категория)
Волчанский	170	0,30	1,5	75	Е
Коркинский	210	0,41	1,25	108	У
Северный	175	0,21	2,0	73	Е
Майкубенский	145	0,56	1,0	81	IV
Ангренский	200	0,38	1,25	95	IV
Алмалык	215	0,49	0,75	79	IV
Абшир	175	0,41	0,75	54	Ш
Им. 50-летия Сентября	230	0,25	1,75	101	У
Березовский	102	0,8	1,25	102	У
Назаровский	115	0,69	1,25	99	IV
Бородинский	192	0,76	1,0	146	VI
Черногорский	160	0,25	1,75	101	У
Каа-Хемский	384	0,17	0,75	49	П
Азейский	130	0,69	1,0	90	IV
Тулунский	130	0,69	1,0	90	IV
Черемховский	204	0,23	1,0	47	П
Холбольджинский	158	0,59	1,0	93	IV
Харанорский	185	1,0	1,0	185	VI
Зыряновский	175	0,28	0,75	36	П
Кангаласский	102	0,84	0,85	73	Ш
Лучегорский	150	0,46	0,75	52	Ш
Павловский	220	0,34	1,0	74	Ш
Тал-Юрях	162	0,57	0,75	69	Е

Примечание. Фактическая пожароопасность разрезов с учетом факторов, связанных с производственной деятельностью (субъективные факторы), возрастает на величину $\Sigma \Phi_0$ (см. Приложение I). Однако оценка пожароопасности разрезов по суммарному действию объективных и субъективных факторов недопустима. Это затруднит

реальную количественную оценку пожароопасности разрезов, а факт признания субъективных факторов в качестве пожароопасных узаконит нарушения при выполнении технологических процессов.

3. ОБЩИЕ ПОЛОЖЕНИЯ КОМПЛЕКСНОЙ БОРЬБЫ С ПОЖАРАМИ НА РАЗРЕЗАХ

3.1. В проектах строящихся или реконструируемых разрезов, разрабатывающих угли, склонные к самовозгоранию, должен быть предусмотрен специальный раздел, включающий комплекс техногенных мероприятий по профилактике и тушению пожаров с учетом горно-геологических особенностей, технологии выемки угля и климатических условий района расположения месторождения, а на действующих разрезах должны выполняться мероприятия, рекомендованные научно-исследовательскими институтами и утвержденные концернами или Российской угольной компанией "Росуголь".

3.2. Комплекс мероприятий должен предусматривать:

- своевременное обнаружение очагов самонагревания и самовозгорания;
- порядок отработки бортов разреза, обеспечивающий полноту выемки угля и качественную зачистку элементов уступов, исключаящую оползневые явления;
- сроки обновления угольных и смешанных уступов (особенно в районах геологических нарушений или на оползневых участках);
- сроки и порядок удаления породно-угольных скоплений за пределы разреза;
- периодичность и способы профилактической обработки антипирогенами или изоляции инертными породами объектов повышенной пожароопасности;
- перечень средств и способов тушения пожаров;
- перечень оборудования для профилактики и тушения пожаров;
- перечень индивидуальных средств защиты при работе в зоне выделения продуктов горения и повышенной температуры;
- технику безопасности при профилактике и тушении пожаров;
- организацию противопожарной службы.

3.3. Сроки проведения профилактических мероприятий должны согласовываться с продолжительностью инкубационного периода самонагревания угля ($T_{инк}$, сут.) на потенциально пожароопасных участках (Приложение 2).

3.4. Выбор способов и средств профилактики и тушения пожаров на разрезах в зависимости от степени пожароопасности производится в соответствии с "Перечнем мероприятий", приведенным в Приложении 3, и рекомендациями настоящего "Руководства".

3.5. На каждом разрезе (кроме разрезов I категории) должен быть составлен план профилактики и тушения пожаров. Его разработка должна осуществляться в соответствии с требованиями пп.3.3,3.4 настоящего "Руководства". План составляется начальником участка вентиляции и профилактических работ по технике безопасности (ВПТБ) или главным технологом разреза и утверждается директором или главным инженером.

3.6. План профилактики и тушения пожаров на разрезе должен включать:

- план горных работ (ситуационный план) с обозначением потенциально пожароопасных участков (объектов), противопожарных трубопроводов и насосных установок, пунктов заправки водой п/автомашин и гидropоездов и др.;
- перечень мероприятий по профилактике и тушению пожаров с указанием способов и средств профилактики и тушения, сроков и ответственных за их выполнение.

Структура плана профилактики и тушения пожаров на разрезе приведена в Приложении 4.

3.7. При изменении горно-геологических и производственных условий разреза план профилактики и тушения пожаров должен корректироваться.

3.8. Планы профилактики и тушения пожаров на разрезе должны находиться (по одному экземпляру):

- у главного инженера разреза (главного технолога);
- у диспетчера (начальника смены);
- на участке ВПТБ;
- на добычных, вскрышных участках, погрузочном комплексе и других, на территории которых возможны очаги пожаров.

3.9. С планами профилактики и тушения пожаров на разрезе должны быть ознакомлены все рабочие и ИТР названных участков (Приложение 5).

3.10. Ответственность за выполнение плана профилактики и тушения пожаров на разрезе и оперативное руководство работами по ликвидации пожаров возлагается на главного инженера разреза.

3.11. Мероприятия по профилактике и тушению пожаров осуществляются участками ВПТБ и соответствующими производственными участками, перечисленными в плане.

Контроль за качеством выполнения технических мероприятий возлагается на участок ВПТБ.

4. СПОСОБЫ И СРЕДСТВА ОБНАРУЖЕНИЯ ЭНДОГЕННЫХ ПОЖАРОВ

4.1. На каждом разрезе, разрабатываемом угли, склонные к самовозгоранию, должны осуществляться мероприятия по своевременному обнаружению очагов самонагревания угля.

4.2. Для обнаружения очагов самонагревания рекомендуются визуальный, термометрический, электрометрический и газоаналитический способы, аппаратура ИК-видения.

Основными признаками, свидетельствующими об интенсивном протекании окислительно-восстановительных процессов с выделением тепла, могут быть следующие: отпотевание поверхности потенциально пожароопасных участков, выделение пара, дыма (в зимнее время - образование "куржака").

4.3. Визуальный способ обнаружения очагов самонагревания в качестве основного может использоваться только на разрезах I и II категорий пожароопасности.

4.4. В качестве основного способа обнаружения очагов самонагревания и контроля за интенсивностью их развития на других разрезах рекомендуется измерение температуры с помощью термодатчиков КЖТ и термопар ТХА и ТХЖ (Приложение 6). С помощью термодатчиков, устанавливаемых в массивы (скопления) на глубину 0,8+1,2 м, измеряется температура начальной стадии самонагревания (до 100°C - на участках с легким парением). Более высокую температуру следует замерять термопарами.

4.5. Качественную и количественную оценку степени пожароопасности конкретного объекта дает экспресс-метод, основанный на измерении тепловой энергии излучения с помощью индикатора инфракрасных лучей типа "Квант" или "Пировидикон", шкала которого отградуирована по температуре (Приложение 7). Этот метод может быть применен для установления очагов самонагревания (не обнаруживаемых визуально), границ зоны их распространения, а также для определения температуры объекта.

4.6. В качестве дополнительного способа обнаружения очагов самонагревания рекомендуется применять газоаналитический, основанный на измерении содержания угарного газа (СО) на пожароопасных участках с помощью газоопределителя ГХ-4, снабженного комплектом индикаторных трубок на СО (Приложение 8).

4.7. Способы обнаружения очагов пожаров, замера температуры, концентрации СО и наблюдений за внешними признаками самонагревания угля, а также места установки датчиков определяются главным инженером разреза и начальником участка ВПТБ. Результаты визуальных и инструментальных наблюдений заносятся в книгу регистрации эндогенных пожаров (Приложение 9).

4.8. Развитие процесса самонагревания устанавливается по изменению параметров каждого способа обнаружения очага пожара с учетом начального состояния исследуемого пожароопасного объекта. Систематизированный контроль за пожароопасными объектами следует осуществлять по истечении первой половины инкубационного периода, т.е. в интервале $(0,5+1,0)T_{инк}$. Рекомендации по периодичности замеров температуры или других параметров контроля за потенциально пожароопасными объектами приведены в Приложении 10.

На разрезах VI категории пожароопасности первый замер одним из перечисленных в пп. 4.3-4.5 способов контроля обязателен сразу после окончания формирования или обновления пожароопасных объектов^х.

4.9. При обнаружении признаков самонагревания угля должны быть приняты меры, предусмотренные первой частью плана профилактики и тушения эндогенных пожаров на разрезе.

^х На практике наблюдаются случаи: прогревания целика угля в районе геологических нарушений на ширину, превышающую ширину экскаваторной заходки, в связи с чем после обновления уступов на них остаются очаги с повышенной температурой; преждевременного (ускоренного) возникновения очагов самонагревания в искусственно созданных объектах (насыпи под железнодорожными путями и т.д.), материалом для которых служили навалы, длительное время находившиеся под воздействием неблагоприятных атмосферных факторов. В подобных случаях инкубационный период самонагревания значительно сокращается. Особая опасность возникает на разрезах VI категории пожароопасности.

5. КОМПЛЕКС ТЕХНОГЕННЫХ МЕРОПРИЯТИЙ ДЛЯ ПРОФИЛАКТИКИ ПОЖАРОВ НА РАЗРЕЗАХ

5.1. Организационные и технологические мероприятия, устраняющие условия возникновения пожаров

5.1.1. На разрезах, разрабатывающих угли, склонные к самовозгоранию, в первую очередь должны выполняться организационные и технологические мероприятия по устранению условий возникновения пожаров — как наиболее эффективные, экономичные и менее энерго- и трудоемкие.

5.1.2. Технология горных работ должна обеспечивать своевременную и полную выемку угля.

5.1.3. Сроки обновления угольных обнажений по фронту горных работ на угольных и породно-угольных уступах не должны превышать *Т_{инк}*, сут.

5.1.4. Параметры горных работ должны отвечать требованиям технического проекта и рекомендациям ВНИИМ.

5.1.5. Высота рабочих угольных и породно-угольных уступов на разрезах IV, V и VI категорий пожароопасности не должна превышать высоту или глубину черпания экскаваторов любого типа.

5.1.6. Все элементы угольных уступов должны быть тщательно зачищены от разрыхленного угля, "kozyрьков" и нависей.

5.1.7. Параметры буровзрывных работ должны быть такими, чтобы зона разрушения угля не превышала ширины заходки экскаватора. Перебур скважин в угольном массиве на разрезах V и VI категорий пожароопасности не допускается.

5.1.8. Скважины, пробуренные по горным породам, склонным к самовозгоранию, должны быть взорваны в сроки, не превышающие инкубационный период.

5.1.9. Погашение (консервация на срок более I года) угольных уступов должно производиться в соответствии с требованиями §40 ЕПБ. При этом элементы уступов (высота уступа, ширина бермы безопасности) должны быть такими, чтобы обеспечивалась возможность проведения работ по профилактике и тушению пожаров с использованием механизмов и машин.

5.1.10. При консервации уступов по лежащему боку (на примере разреза "Коркинский") с целью предупреждения оползневых явлений их высота должна обеспечивать устойчивый угол борта.

5.1.11. Объемы угольных или породно-угольных блоков, подготовленных к выемке с помощью взрывных работ, должны быть такими, чтобы время их отработки не превышало инкубационного периода самовозгорания ($T_{от} \leq T_{инк}$).

5.1.12. Угольные и породно-угельные скопления, образовавшиеся в результате неполной разовой выемки угля в блоке, при оползне или от зачистки отработанных площадей, должны быть своевременно удалены за пределы разреза. Сроки удаления регламентируются продолжительностью инкубационного периода для каждого конкретного объекта.

5.1.13. Сроки эксплуатации насыпей под временные железнодорожные пути, конвейерные линии, автотракторные съезды и другие временные сооружения, содержащих самовозгорающиеся материалы, без профилактической обработки антипирогенами не должны превышать продолжительности инкубационного периода. В этих случаях необходимо устанавливать наблюдение за проявлением процесса самонагревания (см. пп. 4.7, 4.8). При устройстве таких сооружений на более длительный срок эксплуатации следует применять специальные способы профилактики эндогенных пожаров.

5.1.14. При устройстве путепроводов тоннельного типа запрещается применять горную массу, содержащую горючие материалы.

5.1.15. Хранение угля на складах должно производиться в соответствии с "Инструкцией по эксплуатации складов для хранения угля на шахтах ...".

5.1.16. В процессе эксплуатации штабеля не рекомендуется пополнять частично отгруженный штабель свежим углем, на сухой уголь складировать влажный. Штабель или часть его (сектор) подлежит полной отгрузке с зачисткой основания, после чего допускается формирование нового штабеля (сектора).

Следует организовать обособленное складирование и первоочередную отгрузку потребителям угля, вынужденного из более пожароопасных участков.

5.1.17. При завершении формирования штабеля его горизонтальная поверхность и откосы уплотняются. Не следует допускать рассредоточенную разгрузку угля на уплотненных поверхностях.

5.1.18. Сроки хранения угля в штабелях не должны превышать продолжительности инкубационного периода.

5.1.19. При обнаружении очагов самонагрева надлежит организовать срочную отгрузку штабеля или принять другие меры профилактики (перемешивание, уплотнение и др.). Температура в очагах самонагрева не должна превышать 50° .

Аналогичные мероприятия рекомендуется выполнять при хранении в отвалах разубоженного угля, предназначенного для гидрообогащения.

5.1.20. Отвальная горная масса, содержащая горючий материал и поступающая в ограниченных количествах, должна размещаться среди инертных пород тонким слоем по откосу отвала для полной ее дезактивации. При невозможности соблюдения данного условия должны осуществляться специальные мероприятия (см. разд. 5.3).

5.1.21. Формирование породных отвалов, горная масса которых содержит горючие компоненты, должно производиться интенсивно. Высота отвала (яруса) по условиям продолжительности инкубационного периода самовозгорания угля и углесодержащих пород должна обеспечивать оптимальную скорость подвигания рабочего фронта отвала. Этим условиям соответствует высота 10-15 м. На боковых откосах и верхней площадке отвалов должны осуществляться специальные профилактические мероприятия (см. раздел 5.3).

5.1.22. В целях снижения пожароопасности на бульдозерных отвалах рекомендуется слоевой метод отсыпки при толщине слоя 1-2 м с уплотнением каждого слоя. Слойная отсыпка устраняет возможность сегрегации и снижает активность горючего материала вследствие интенсивного окисления воздухом и теплообмена с атмосферой в условиях, исключающих аккумуляцию выделяющегося тепла.

5.1.23. При завершении формирования породных бульдозерных отвалов или временном прекращении работ по отвалообразованию на срок, превышающий инкубационный период, не допускается рассредоточенная разгрузка автосамосвалов на уплотненной верхней горизонтальной площадке действующего отвала.

5.1.24. Запрещается формирование отвалов горной массой, содержащей горючие материалы, на разогретом основании без выполнения дополнительных профилактических мероприятий (предварительное охлаждение, изоляция инертными породами).

5.1.25. Запрещается разгрузка горячей горной массы на участках отвалов, содержащих горючий материал. Это может вызвать загорание вновь сформированного породного отвала. Возникшие очаги могут стать причиной угрожающего состояния атмосферы в зоне разгрузки транс-

портных средств, а также неполного использования площадей, намеченных для размещения расчетного объема пород вскрыши. Выгружать горящую отвальную горную массу целесообразно в установленном месте отвала (на породах, не содержащих горючие компоненты) и после отсыпки принимать меры по ее тушению.

5.1.26. В тех случаях, когда мероприятия технологического характера не дают желаемого результата, предусматривается применение антипирогенов или изолирующих инертных материалов.

5.2. Профилактика, тушение пожаров и огнезащита антипирогенами

5.2.1. Профилактика, тушение пожаров и огнезащита с использованием антипирогенов должны осуществляться на разрезах III-VI категорий пожароопасности в качестве дополнительных мер.

5.2.2. Профилактической обработке антипирогенами для продления инкубационного периода подлежат угольные уступы по рабочему борту, имеющие геологические нарушения или нарушения от взрывных работ, сроки отработки которых в процессе технологического цикла превышают продолжительность инкубационного периода их самсозгорания; угольные и угольно-породные скопления небольших объемов, оставляемые в разрезе в качестве автотракторных съездов, насыпей под временные железнодорожные пути и конвейерные линии.

5.2.3. Тушение возникших пожаров антипирогенами осуществляют в угольных и породно-угольных уступах, в скоплениях разрыхленного угля по рабочему и нерабочему бортам разреза, в штабелях угля.

5.2.4. Предотвращение возникновения и распространения очагов открытого огня по угольным обнажениям (огнезащита) с использованием антипирогенов осуществляют на разрезах V-VI категорий пожароопасности, разрабатывающих бурые угли высокой (более 30%) влажности и с большим содержанием азбестовых ингредиентов.

Обработке огнезащитными составами подлежат угольные и породно-угольные уступы в зоне геологических нарушений или в местах сосредоточения породно-угольных скоплений, сроки отгрузки которых превышают инкубационный период.

5.2.5. К промышленному использованию в качестве антипирогенов для профилактики, тушения пожаров и огнезащиты в целиках и породно-угольных скоплениях небольших (до 1000 м³) объемов рекомендуются:

- стабилизатор ацетально-спиртовый (САС) с добавлением 5-20% хлористого кальция (CaCl_2) и 0,1-1% полиэтилсилоксана (ПЭС-5) (приоритетная справка от 31.03.92 г., № 5035021);

- САС с добавлением 5-20% CaCl_2 и 0,1-1% поливинилацетатной эмульсии (ПВА) или полиакриламида (ПАА);

- САС с добавлением 5-20% CaCl_2 ;

- CaCl_2 - 5-20% с добавлением 1-2% ПАВ (ПО-1);

- профилактические, пламягасящие и огнезащитные составы, прошедшие промышленную проверку в аналогичных условиях.

Характеристика рекомендованных химических веществ и антипирогенов и заводы-изготовители приведены в Приложении II.

5.2.6. В качестве антипирогенов комплексного действия (профилактического, пламягасящего и огнезащитного) могут быть рекомендованы первые три многокомпонентных состава на основе жидкого стекла и ацетально-спиртового стабилизатора.

Универсальными антипирогенными свойствами обладает состав на основе САС с добавлением 5-10% CaCl_2 и 0,1-0,5% ПАА.

5.2.7. Состав на основе САС с добавлением 5-20% CaCl_2 может быть рекомендован для профилактики и тушения возгораний бурых и каменных углей любой влажности и пористости.

5.2.8. В качестве пламягасящего состава могут быть рекомендованы 15%-ый водный раствор диаммоний фосфата с добавлением 1-2% ПАВ или 5-20%-ый водный раствор хлористого кальция с добавлением 1-2% ПАВ.

Примечание: в случае использования в качестве пламягасящего состава водного раствора CaCl_2 вместо ПАВ можно добавить 5-10% САС (по объему).

5.2.9. Основные объемы профилактических работ с применением антипирогенов рекомендуется осуществлять в теплое и сухое время года. В отдельных случаях сроки профилактических работ регламентируются наиболее часто повторяющимися опасными ситуациями. Так, первые профилактические работы целесообразно выполнять весной перед сухим периодом, характеризующимся сильными ветрами; вторичную обработку можно проводить после периода летних продолжительных дож-

дей. В этом случае достигается продление процесса испарения механической влаги из угля, сопровождающегося охлаждением массива.

5.2.10. В угольных целиках в зависимости от их состояния профилактику эндогенных пожаров рекомендуется осуществлять методом орошения поверхности угольных обнажений, а в отдельных случаях - путем естественной фильтрации.

Орошению подлежат участки откосов, нарушенных взрывными работами, или участки с геологическими нарушениями, а на разрезах VI категории также и рабочие площадки уступов.

Естественную фильтрацию рекомендуется применять в угольных уступах с геологическими нарушениями в районах с годовым количеством осадков, превышающим 500 мм. Независимо от осадков этот способ следует применять в указанных местах на разрезах VI категории пожароопасности.

5.2.11. Обработку орошением рекомендуется проводить путем однократного (или двукратного с интервалом в одну неделю) нанесения антипирогена на профилактируемую поверхность.

5.2.12. При первичной обработке смачивание антипирогеном должно производиться (равномерно по всей защищаемой поверхности угольного обнажения) из расчета 5-8 л/м². При повторном нанесении удельный расход антипирогена снижается до 4-5 л/м².

5.2.13. После каждого продолжительного периода дождей (более 3-5 дней) требуется обновление защитной пленки антипирогена. В таблице 5 приведена периодичность обработки угольных уступов путем орошения антипирогеном в зависимости от количества осадков, выпадающих в районе месторождения.

Таблица 5

Частота обработки угольных уступов антипирогеном
в зависимости от годового количества осадков

Количество осадков, мм	Количество обработок	
	однократных	двукратных
до 300	2	-
300-500	3	-
более 500	-	3

5.2.14. Обработку рекомендуется осуществлять с помощью оросителей специальной конструкции: РС-Б, ОК-1 и ОК-2 (рис.1).

Обработку уступов с дальних расстояний (более 10 м) рекомендуется проводить гидромонитором.

5.2.15. Годовая потребность в антипирогене (Q_{op} , м³) для профилактики эндогенных пожаров в нарушенных целиках методом орошения может быть определена по формуле:

$$Q_{op} = 10^{-3} \cdot K_{cp} \cdot n \cdot q_{op} \cdot \sum S \cdot N, \quad (4)$$

где K_{cp} - средний коэффициент, учитывающий кратность обработок.

$$K_{cp} = \frac{K_1 + K_2}{2}, \quad (5)$$

где $K_1 = 1$ - при первой обработке;

$K_2 = 0,66$ - при второй обработке;

n - кратность обработок разовой профилактической операции, раз. $n = 1+2$ раз;

q_{op} - удельный расход антипирогена при орошении 1 м² обрабатываемой поверхности (первичный), л/м². $q_{op} = 5-8$ л/м²;

$\sum S$ - сумма поверхностей угольных обнажений, подвергавшихся профилактической обработке, м².

$$\sum S = S_1 + S_2 \dots = L_1 \cdot H'_{cp} + L_2 \cdot H''_{cp} + \dots, \quad (6)$$

где L_1, L_2 - длины участков угольных обнажений, подвергаемых обработке, м;

H'_{cp}, H''_{cp} - соответствующие им средние мощности угольных пластов, м;

N - количество профилактических операций в году, раз (см. табл.5).

Расчет потребности в хлористом кальции и других компонентах приведен в Приложении 12.

5.2.16. Профилактическая обработка антипирогенами угольных и породно-угольных скоплений, перечисленных в п.5.2.2., в зависимости от их состояния и формы осуществляется либо путем нагнетания под давлением через перфорированные трубы, либо методом увлажнения за счет свободной фильтрации или орошения. Первые два спосо-

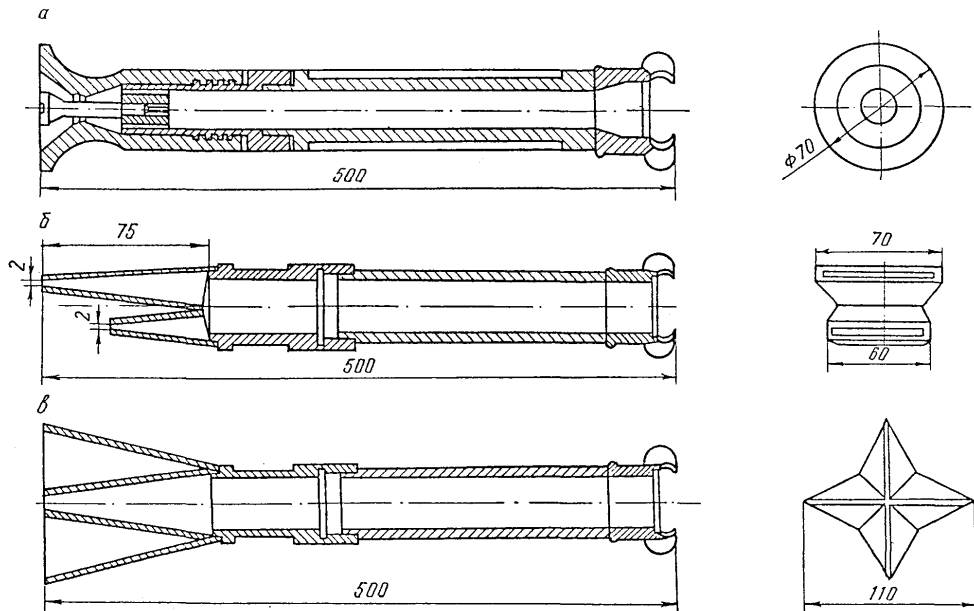


Рис. I. Оросители карьерные: а) РС-Б; б) ОК-1; в) ОК-2

ба профилактики применяются для предупреждения самовозгорания в сформированных породно-угольных и угольных скоплениях, а третий (послойное орошение) эффективен при их формировании.

5.2.17. Нагнетание антипирогена в породно-угольные скопления производится с помощью перфорированных труб (рис.2) длиной 1,5-2,0 м и диаметром 50 мм, внедряемых в разрыхленную горную массу на расстоянии 2-3 м одна от другой. Число отверстий (перфораций) в трубах (n , шт.) устанавливается, исходя из равенства их суммарной площади поперечному сечению входного отверстия патрубка, и определяется выражением:

$$n \leq \frac{\pi D^2}{\pi d^2}, \quad (7)$$

где D - диаметр входного отверстия, мм;

d - диаметр перфорации, мм.

Нагнетание профилактической жидкости может производиться одновременно через несколько труб (рис.3), соединенных гибкими шлангами или пожарными рукавами с распределительной гребенкой.

5.2.18. В свежесформированные скопления профилактическая жидкость подается под давлением 0,5-0,8 кгс/см², в уплотненные и слежавшиеся - под давлением 0,8-1,3 кгс/см². Параметры нагнетания (температура подачи и расход профилактической жидкости) определяются опытным путем.

5.2.19. Для того, чтобы устранить выброс антипирогена вдоль наружных стенок забитой перфорированной трубы, используют специальные трубы с устройством, герметизирующим устье "скважины" (см. рис.2). При этом число отверстий подбирается так, чтобы πD^2 несколько превышало πd^2 . Тогда при нагнетании за счет избыточного давления в трубе жидкость попадает через верхние отверстия внутрь манжеты и прижимает резину к горной массе, герметизируя устье "скважины".

5.2.20. Породно-угольные навалы с горизонтальной поверхностью целесообразно увлажнять по методу свободной фильтрации антипирогена, подаваемого в специальные траншеи (рис.4). Такой способ позволяет снизить трудоемкость работ за счет устранения операций по забиванию перфорированных труб в разрыхленную горную массу. Это особенно важно при профилактике пожаров в угольных уступах, нарушенных взрывными работами, имеющих на горизонтальных площадках вдоль бровки уступа просыпи в виде породно-угольных скоплений небольшой толщины (рис.5).

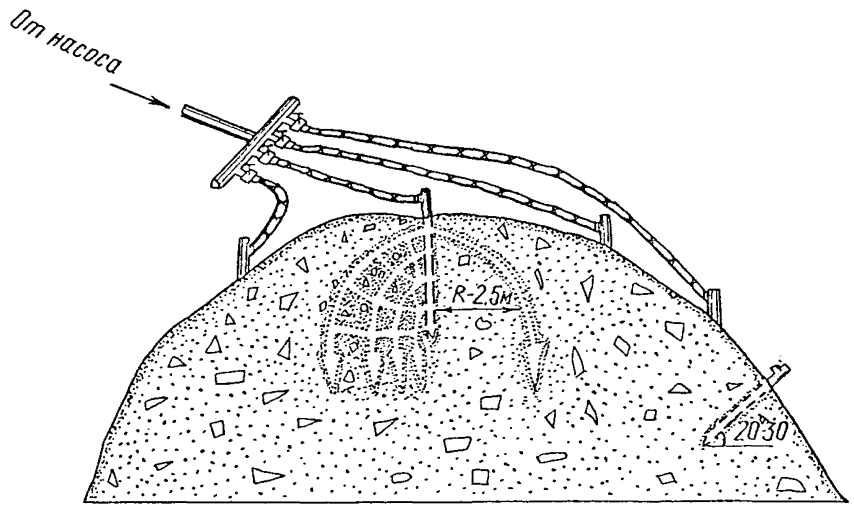
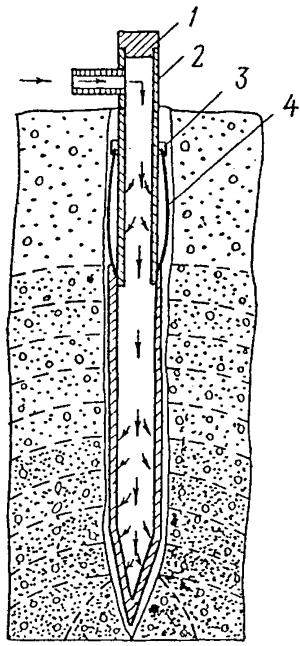


Рис.2. Схема увлажнения навалов через перфорированную трубу с герметизирующим устройством: 1 - заглушка; 2 - труба; 3 - зажимка резиновая; 4 - манжета

Рис.3. Схема нагнетания антипирогена в породно-угольные навалы с помощью нескольких перфорированных труб

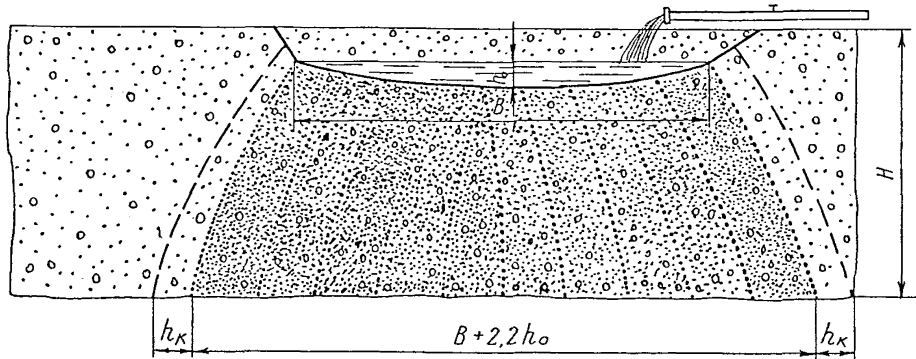


Рис.4. Схема увлажнения навалов путем свободной фильтрации антипирогена

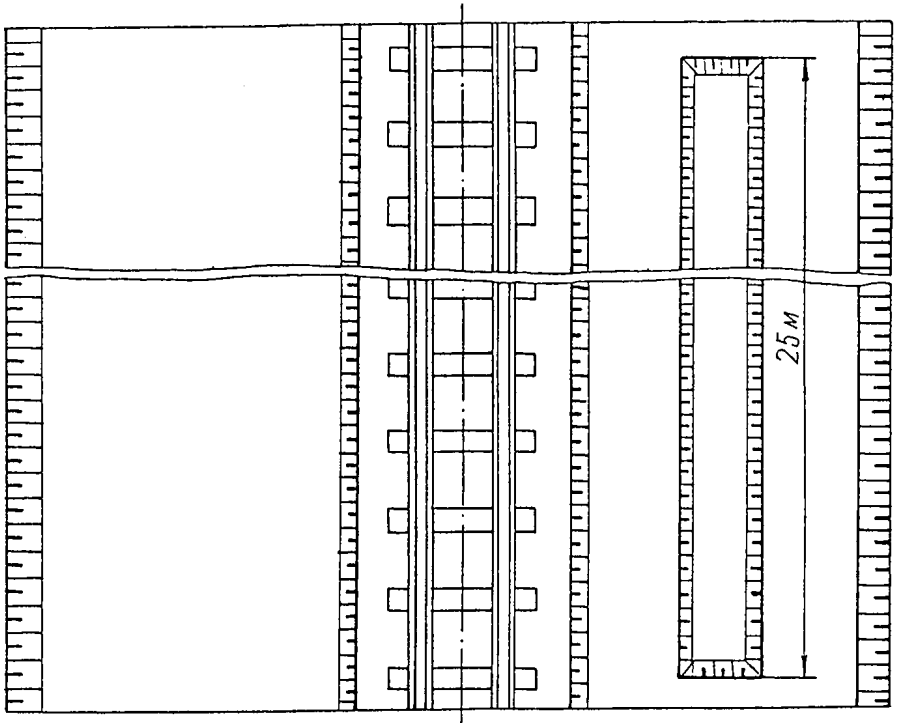
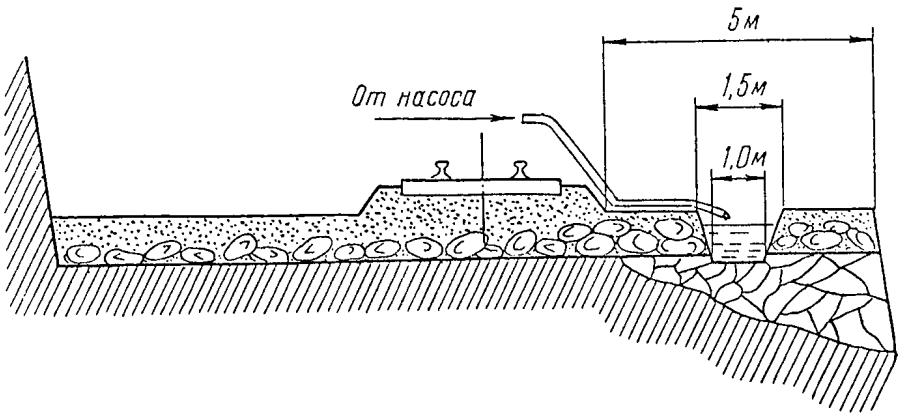


Рис.5. Схема профилактики эндогенных пожаров в нарушенных угольных целиках

Геометрические параметры траншеи по верхнему урезу жидкости должны быть такими, чтобы с учетом высоты капиллярного поднятия они могли охватить всю горизонтальную площадь пожароопасного участка ($S_{\text{пож.}}$, м^2):

$$S_{\text{пож}} = B \cdot L = (B_{\text{тр}} + 2,2 h_o + 2 h_k) \cdot L, \quad (8)$$

где B, L - ширина и длина пожароопасного участка, м;

$B_{\text{тр}}$ - ширина траншеи по верхнему урезу жидкости, м;

h_o - глубина наполнения траншеи, м;

h_k - высота капиллярного поднятия, м. $h_k = 1,6 + 2,5 h_{\text{тр}}$.

Увлажнение производится до полного смачивания горной массы профилактической жидкостью на глубину 1,0-1,5 м. Контроль за полнотой смачивания осуществляется по времени увлажнения (τ , мин.), которое зависит от гранулометрического состава и степени уплотнения горной массы и определяется из выражения:

$$\tau = \frac{0,017 \cdot H_{\text{ср}}}{K_{\text{ф}}}, \quad (9)$$

где $H_{\text{ср}}$ - высота смачивания скопления (средняя глубина проникновения антипирогена в скопление), м.

$$H_{\text{ср}} = 1,0-1,5 \text{ м.}$$

$K_{\text{ф}}$ - коэффициент фильтрации (зависит от гранулометрического состава и степени уплотнения горной массы, определяется опытным путем); м/с.

$$K_{\text{ф}} = 0,0002 \pm 0,008 \text{ м/с.}$$

5.2.21. Расход антипирогена ($Q_{\text{ф}}$, м^3) на смачивание разрыхленной горной массы методом свободной фильтрации можно определить по формуле:

$$Q_{\text{ф}} = 10^{-3} \cdot q_{\text{ф}} \cdot L \cdot H_{\text{ср}} (B_{\text{тр}} + 2,2 h_o + 2 h_k), \quad (10)$$

где $q_{\text{ф}}$ - удельный расход профилактического вещества на смачивание методом свободной фильтрации (определяется опытным путем), л/м^3 .

$$q_{\text{ф}} = 6-10 \text{ л/м}^3.$$

5.2.22. Годовая потребность в антипирогенах для профилактики методом фильтрации может быть ориентировочно определена по формуле (4).

5.2.23. Вяззь формируемые для длительной консервации породно-угольные скопления целесообразно обрабатывать путем послойного смачивания горной массы методом поверхностного смещения. Толщина обрабатываемого слоя в зависимости от фракционного состава горной массы не должна превышать 0,5-1,0 м. Удельный расход антипирогена $Q_{\text{р}} = 10-20 \text{ л/м}^3$ (в каждом конкретном случае определяется опытным путем). Одновременно с обработкой антипирогенами производится по мере необходимости послойное уплотнение горной массы формируемого скопления бульдозером.

5.2.24. При получении сообщения о пожаре главный инженер разреза (или замещающее его лицо технического надзора) должен немедленно принять меры, предусмотренные второй частью плана профилактики и тушения пожаров на разрезе.

5.2.25. При возникновении очагов открытого огня следует применять:

а) 5-20%-ый водный раствор CaCl_2 с добавкой 5-10% САС и последующей (после охлаждения потушенного объекта) обработкой САС с добавкой 0,1-1% ПАА;

б) другие пенягасящие составы, прошедшие проверку.

5.2.26. При использовании антипирогенов для тушения пожаров в зависимости от величины очага, интенсивности его развития и характеристики объекта рекомендуются описанные выше способы: нагнетание через перфорированные трубы, орошение, свободная фильтрация или их комбинации.

5.2.27. Процесс ликвидации открытых очагов пожаров в угольных целиках с использованием антипирогенов делится на следующие этапы:

- охлаждение очага 5-20%-ым водным раствором CaCl_2 до температуры $50-70^\circ$ (удельный расход раствора - 100 л/м^3) методом орошения;

- рассредоточение и уплотнение разрыхленной горной массы с последующей ее обработкой САС с добавкой ПАА (удельный расход САС - 20 л/м^3);

- однократная обработка всех элементов пожароопасного объекта антипирогеном методом орошения (удельный расход САС - $4-5 \text{ л/м}^2$).

5.2.28. Процесс ликвидации пожаров с помощью антипирогена в породно-угольных скоплениях небольших объемов делится на два этапа:

- орошение очага пожара 5-20%-ым водным раствором CaCl_2 с целью ликвидации пламени на поверхности объекта и снижения температуры до $50-70^\circ$ (удельный расход раствора - 100 л/м^3);

- рассредоточение с последующим уплотнением бульдозером разрыхленной горной массы и ее обработка САС методом орошения (удельный расход САС - 20 л/м³).

5.2.29. Для предотвращения распространения очага пожара по угольным обнажениям поверхность объекта должна обрабатываться антипирогеном и за пределами очага на ширину 10-15 м.

5.2.30. На разрезе рекомендуется иметь запас антипирогенов в размере до 25% от их общего годового объема.

5.3. Профилактика и тушение пожаров инертными породами

5.3.1. С целью предупреждения и тушения пожаров, а также предотвращения распространения очагов открытого огня по угольным обнажениям рекомендуется использовать инертные изолирующие материалы на объектах, для которых направление транспортирования вскрышных пород частично или полностью соответствует принятому технологическому процессу отвалообразования: угольные и породно-угольные уступы (въездные траншеи, нерабочий борт), оставляемые на длительную консервацию, вскрываемые горными работами подземные выработки, отработанные пространства и породные отвалы, содержащие горючий материал.

На разрезах VI категории пожароопасности в наиболее неблагоприятные по погодным условиям периоды года и при отсутствии антипирогенов профилактике инертными породами подлежат (кроме указанных объектов) рабочие площадки и откосы угольных уступов в местах геологических нарушений.

5.3.2. Горные породы, которые могут быть использованы в качестве инертных изолирующих материалов, не должны содержать горючие компоненты, токсичные и абразивные вещества. Они должны иметь в своем составе не менее 30% мелкой фракции (0-13 мм) с максимальным размером крупных кусков до 300 мм в поперечнике, легко и быстро разрушаться под действием атмосферных факторов и уплотняться, что приведет к дополнительному снижению воздухопроницаемости изолирующего покрытия.

5.3.3. Условие пожаробезопасной величины воздухопроницаемости через защитный слой ($Q_g \leq 0,001 \text{ м}^3/\text{см}^2$) удовлетворяет толщина слоя инертного материала в естественной насыпке (без уплотнения):

- сыпучего песчаного, песчано-глинистого и глинистого - 0,8... 1 м;
 - кускового (аргиллита, алевролита, нецементированного песчаника) - 2 ... 3 м (с учетом коэффициента неравномерности - 4 - 5 м).

5.3.4. Профилактические работы по изоляции инертными породами угольных и смешанных уступов, углы откосов которых значительно превышают угол естественного откоса разрыхленного изоляционного материала, весьма трудоемки: обеспечение минимальной толщины слоя 0,8-1,0 м у верхней бровки уступа приводит к значительному превышению этого параметра у подошвы уступа, а следовательно, к увеличению объема инертных пород.

С увеличением высоты уступов объемы инертных пород резко возрастают (рис.6), поэтому выбор оптимальной высоты уступа, оставляемого на длительную консервацию, определяется горно-геологическими условиями залегания горных пород, слагающих месторождение, необходимостью уменьшения объема инертных пород для профилактических работ на защищаемом объекте и снижения сил естественной деформации уступов на оползневых участках (рис.7). Так, на разрезе "Коркинский" высота уступов по нерабочему борту в районах оползневых явлений принята равной 5-8 м.

5.3.5. На разрезах VI категории пожароопасности, характеризующихся большой скоростью распространения очагов открытого огня по угольным обнажениям, угольные уступы в зоне геологических нарушений целесообразно засыпать инертной породой. Углы откосов уступов предварительно выколаживаются до 55-50°.

5.3.6. Для предотвращения лавинообразного распространения очагов открытого огня при сильном ветре по скоплениям разрыхленного угля и местам скопления угольной пыли рекомендуется осуществлять профилактическую изоляцию инертными породами рабочих площадок угольных уступов и отработанного пространства. Толщина слоя инертных пород допускается 20-25 см. Породы уплотняются.

5.3.7. Объем инертных пород, необходимый для полной изоляции уступа (пласта, свиты пластов) по нерабочему борту ($V_{н.б}$, м³) разреза (рис.8), определяется формулой

$$V_{н.б} = \frac{1}{2} L_{н.б} \cdot H^2 \left(\frac{1}{\operatorname{tg} \alpha_1} - \frac{1}{\operatorname{tg} \alpha_2} \right) + \frac{L_{н.б} \cdot H \cdot h_{\min}}{\operatorname{Sin} \alpha}, \quad (\text{II})$$

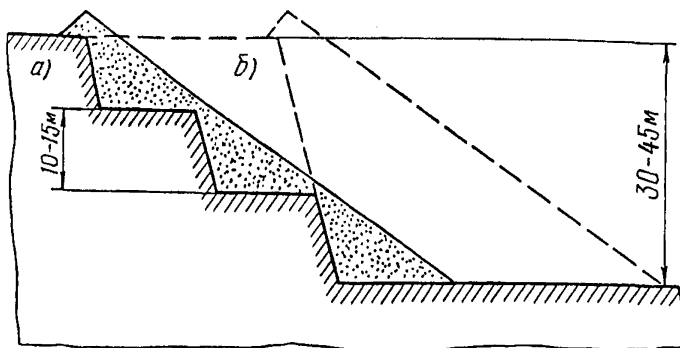


Рис.6. Объемы инертных пород для изоляции:
а) уступов небольшой высоты; б) высоких уступов

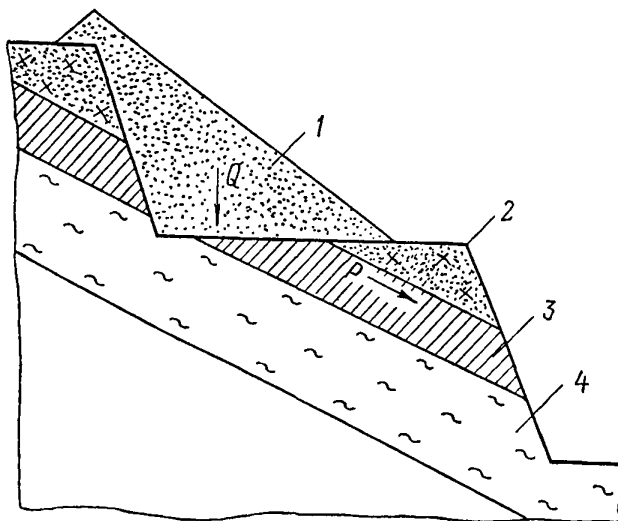


Рис.7. Увеличение сил естественной деформации (P), дополненных весом инертных пород (Q_n): 1 - инертные породы; 2 - породы висячего бока; 3 - угольный пласт; 4 - породы лежащего бока

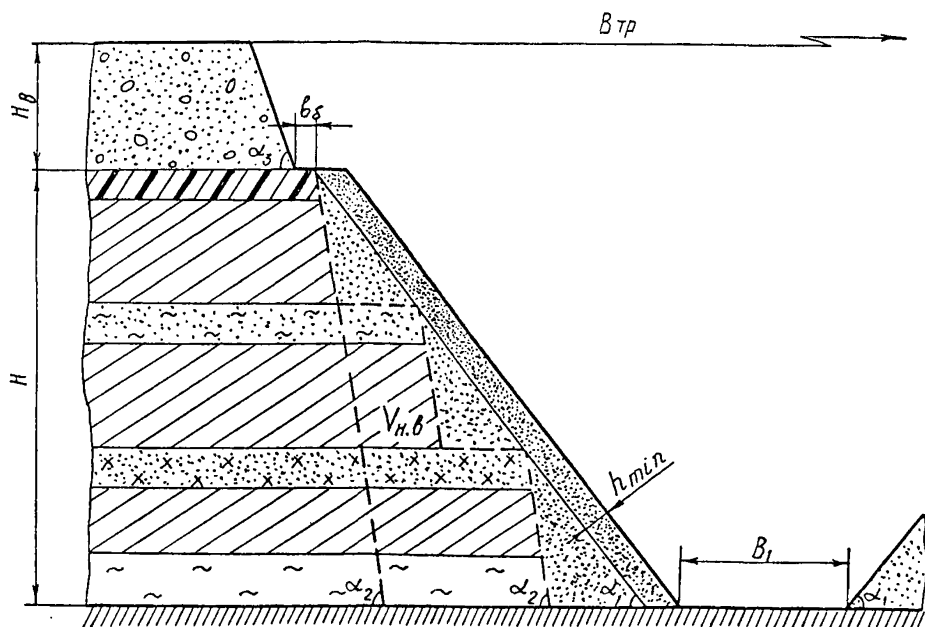


Рис.8. Схема консервации угольных обнажений нерабочего борта (въездных траншей)

- где $L_{н.б}$ - длина участка нерабочего борта, подлежащего изоляции инертными породами, м;
 H - высота уступа (средняя мощность пласта, свиты пластов), м;
 h_{min} - минимальная толщина изолирующего слоя инертных пород, м. $h_{min} = 0,8+1,0$ м;
 α_1, α_2 - углы откосов инертных пород и угольного уступа, град.

Примечание. Профилактика инертными породами въездных траншей на действующих разрезах затруднена, т.к. в их габариты не могут вписаться откосы инертных материалов без разноса бортов. Поэтому рекомендации следующих двух пунктов будут полезны проектным организациям при реконструкции старых разрезов и строительстве новых.

5.3.8. Объем инертных пород для изоляции угольного уступа (пласта, свиты пластов) с двух сторон въездной траншеи (V_{TP} , м³) определяется формулой

$$V_{TP} = \frac{1}{3} L_{TP} \cdot H^2 \left(\frac{1}{\operatorname{tg} \alpha_1} - \frac{1}{\operatorname{tg} \alpha_2} \right) + \frac{L_{TP} \cdot H \cdot h_{\min}}{\operatorname{Sin} \alpha_1}, \quad (12)$$

где L_{TP} - длина участка въездной траншеи, подлежащего изоляции инертными породами, м.

5.3.9. Ширина траншеи по верхнему урезу (в любом поперечном сечении - B_{TP} , м) определяется мощностью вскрышных пород и пласта (свиты пластов) угля, шириной траншеи по подошве с учетом размещения транспортных коммуникаций, а также углами откосов вскрышного и угольного уступов и инертного материала:

$$B_{TP} = 2 \left[\frac{H_8}{\operatorname{tg} \alpha_3} + B_5 + H_1 \left(\frac{1}{\operatorname{tg} \alpha_1} - \frac{1}{\operatorname{tg} \alpha_2} \right) + \frac{h_{\min}}{\operatorname{Sin} \alpha_1} \right] + B_1, \quad (13)$$

где H_8 - мощность вскрыши, м;

B_5 - ширина бермы безопасности, м. $B_5 = 3-5$ м;

H_1 - суммарная высота угольных обнажений по траншее, м.
 $H_1 = C + H$ м;

B_1 - ширина траншеи по подошве для размещения транспортных коммуникаций, м;

α_3 - угол откоса вскрышного уступа, град.

5.3.10. Профилактические мероприятия, направленные на предупреждение самовозгорания породных отвалов, сводятся преимущественно к предотвращению доступа кислорода воздуха к окисляющимся поверхностям активных компонентов угля и углистых пород по внешней, наиболее воздухопроницаемой части отвала. Это достигается путем полной или частичной изоляции поверхности отвалов инертными материалами. Отвальная горная масса, содержащая горючий материал, должна размещаться на обособленных участках и периодически засыпаться породами вскрыши, не содержащими горючих материалов. Работы по изоляции инертными породами горной массы, содержащей горючие материалы, должны осуществляться в соответствии с п.3.3. настоящего "Руководства".

5.3.11. На экскаваторных отвалах горная масса с большим содержанием угля и углистых пород располагается опережающей заходкой в отвальном ярусе ниже уровня стояния экскаватора с последующей изоляцией ее породами, не содержащими горючих компонентов (рис.9,10). Таким

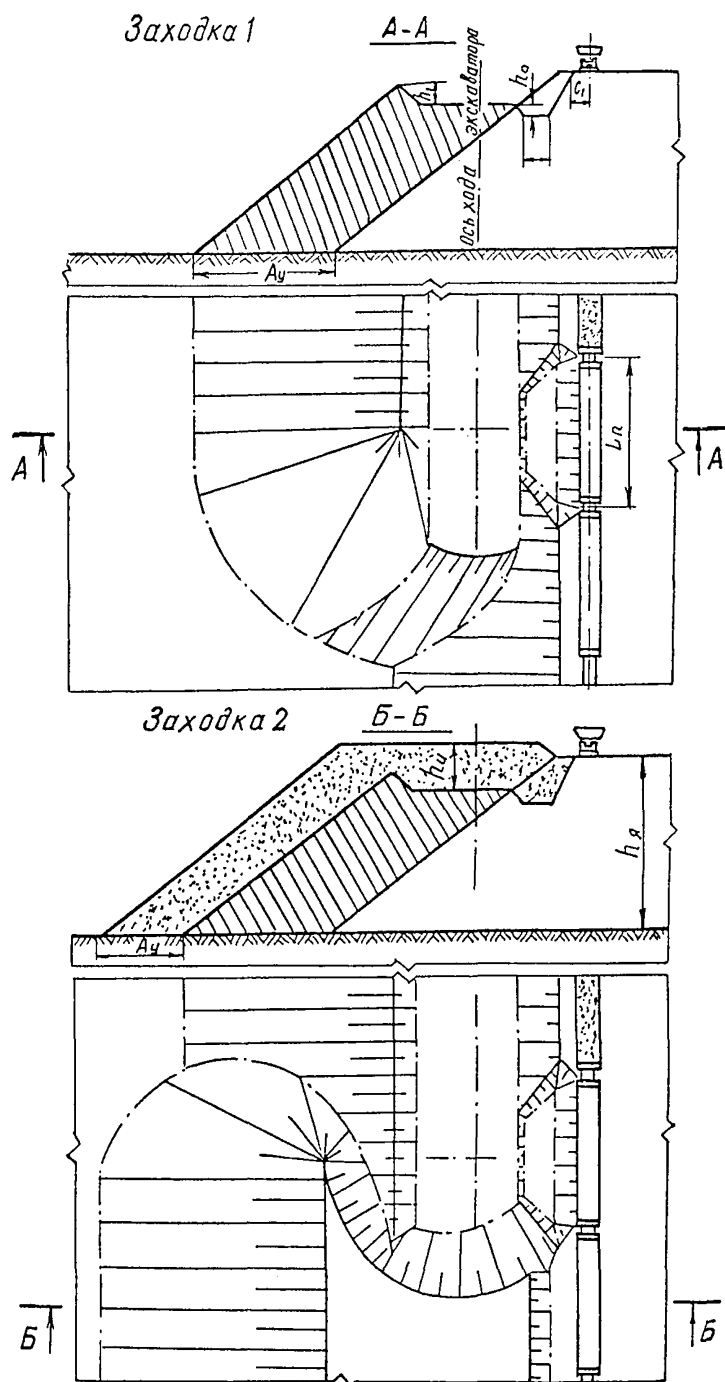
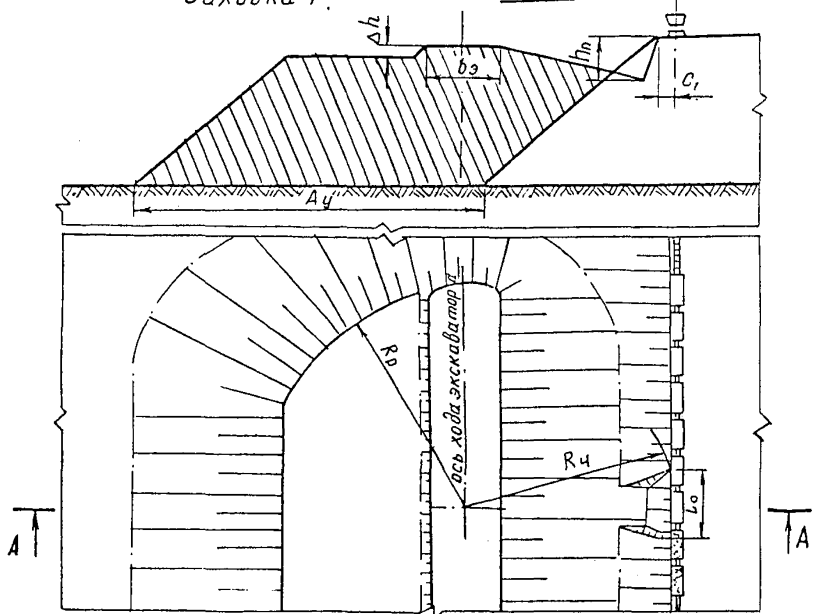


Рис.9. Схема формирования внешнего отвала с изоляцией углесодержащей горной массы мехлопатою (разрез "Северный")

Заходка 1.

A-A

35



Заходка 2

Б-Б

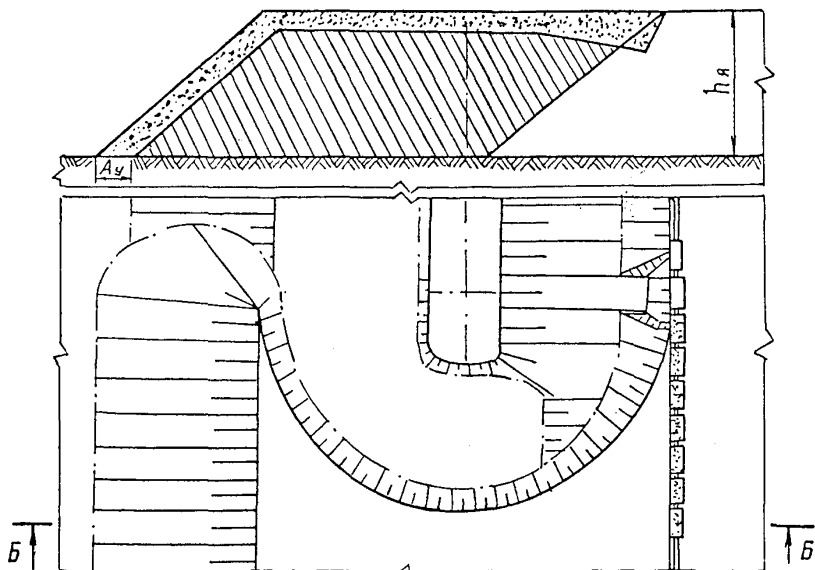


Рис.10. Схема формирования внешнего отвала с изоляцией углесодержащей горной массы драглайном (разрез "Северный")

образом, внешний откос отвала формируется из пород, не содержащих горючие материалы. С целью снижения интенсивности окисления углестой массы время между отсыпкой I и 2 заходок не должно превышать $T_{инк}$.

5.3.12. На разрезах с бестранспортной системой разработки отвальная горная масса, содержащая горючий материал, должна размещаться в основании отвала или ниже средней линии планировки отвала не менее, чем на 5 м, под слоем пород вскрыши, не содержащих горючие материалы (рис. II-15).

5.3.13. При формировании бульдозерных отвалов самовозгорающихся пород на старых отвалах, подверженных горению, необходимо предусматривать их полную изоляцию инертными породами.

Технология формирования бульдозерных отвалов с комплексом профилактических мероприятий включает:

- планировку основания будущего отвала бульдозером;
- отсыпку изолирующего слоя инертных пород;
- отсыпку пород вскрыши;
- изоляцию инертными породами откосов, площадок и въездов на отвал.

5.3.14. Планировку и изоляцию основания отвала инертными породами следует производить при наличии в отвальной горной массе бестранспортной вскрыши очагов нагревания или открытого огня.

Толщина изолирующего слоя в зависимости от температуры пород основания принимается от 0,5 до 1,0 м (с учетом уплотнения). Слой инертных пород толщиной 0,5 м рекомендуется при температуре пород основания до 60° на глубине 0,5 м; при большей температуре - 1,0 м. При наличии очагов открытого огня необходимо производить их предварительное тушение и охлаждение горной массы до температуры 50-70° 10-20%-ым водным раствором $CaCl_2$ с последующей изоляцией основания.

Изоляцию основания отвала инертными породами следует производить: либо сразу на всей площади, отведенной под формируемый бульдозерный отвал (из расчета объемов вскрыши, предполагаемых к выемке в данном районе карьерного поля); либо одновременно с отсыпкой отвала с опережением отвальной фронт работ, обеспечивая тем самым безопасность работ по формированию основания отвала.

5.3.15. Отсыпку пород вскрыши на бульдозерных отвалах следует производить:

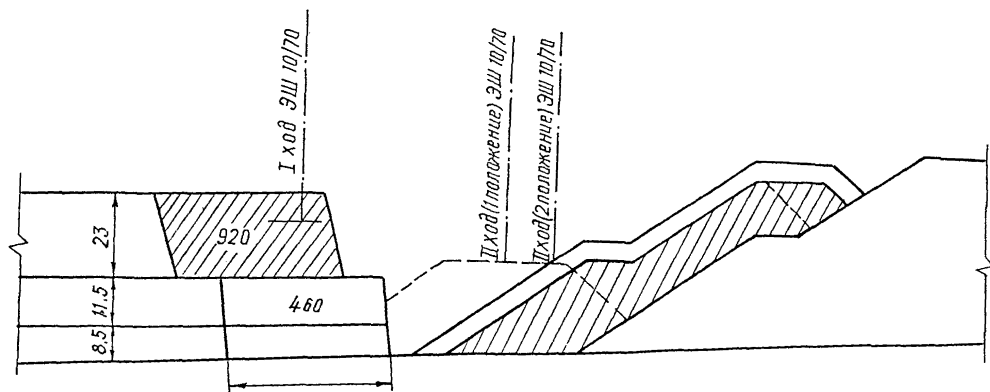


Рис. II. Технологическая схема разработки вскрышных пород с изоляцией углесодержащих пород песчаником (разрез "Каа-Хемский")

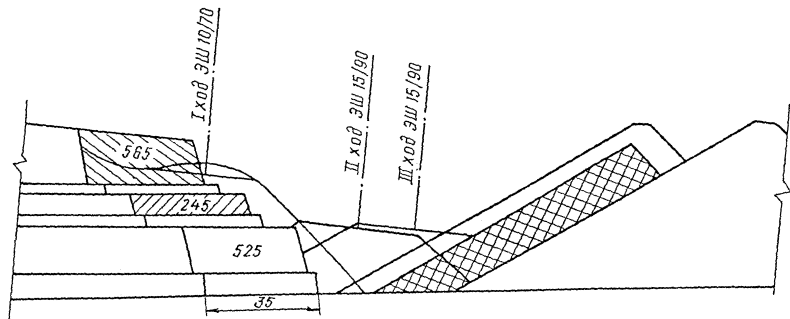


Рис.12. Технологическая схема бестранспортной разработки вскрышных пород с изоляцией углесодержащих пород породами междупластья Гигант-Мощный (разрез "Черногорский", I вариант)

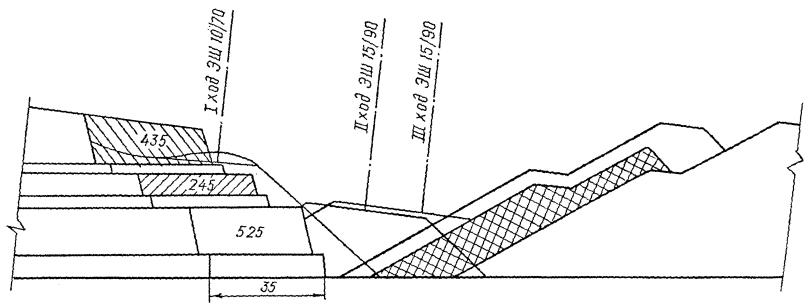


Рис. 13. Технологическая схема бестранспортной разработки вскрышных пород с изоляцией углесодержащих пород породами междупластья Гигант-Мощный (разрез "Черногорский", II вариант)

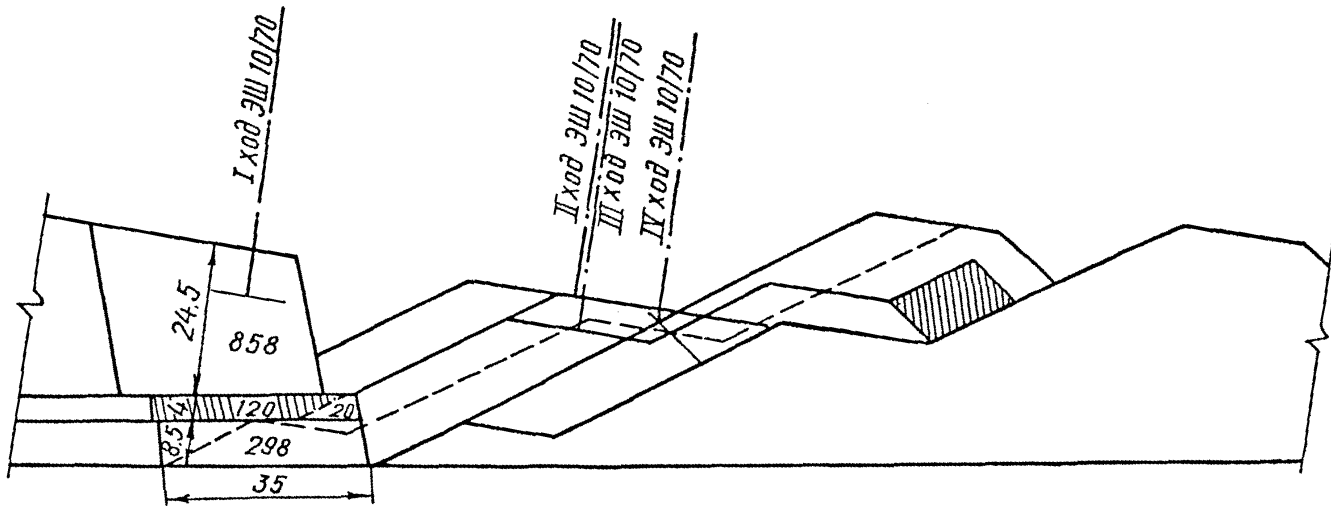


Рис. 14. Технологическая схема бестранспортной разработки вскрышных пород с изоляцией углесодержащих пород инертными

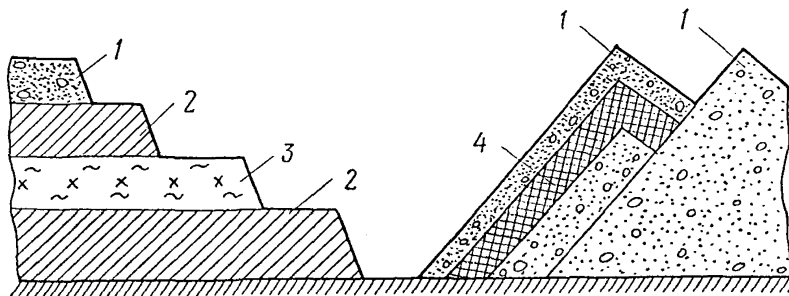


Рис.15. Схема формирования внутреннего отвала драглайном с изоляцией углесодержащих пород (разрез "Азейский"):
 1 - породы внешней вскрыши; 2 - угольный пласт; 3 - породы междупластья; 4 - породы, содержащие горючий материал

- послойно на всей площади, отведенной под формируемый бульдозерный отвал (с устройством заездов), с предварительной изоляцией инертными породами всей площади основания отвала (рис.16);

- сразу на всю высоту отвала 10-15 м (с въездами и без них) с одновременной опережающей изоляцией инертными породами основания отвала (рис.17,18).

5.3.16. Послойное формирование бульдозерных отвалов (см.рис.16) предусматривает отсыпку самовозгорающейся породы горизонтальными слоями 1,5-2,0 м на всю площадь отвала с последующим ее уплотнением бульдозером и автосамосвалами в каждом слое. Снижение фильтрующей способности откосов отвала (наименее уплотненной части) достигается их изоляцией по всему периметру слоем инертных пород толщиной 0,8-1,0 м.

К завершению формирования бульдозерного отвала (до рекомендуемой высоты 10-15 м) его откосы, таким образом, будут засыпаны на всю высоту. По окончании формирования засыпается верхняя площадка и въезд.

5.3.17. При формировании бульдозерных отвалов сразу на рекомендуемую высоту 10-15 м (с въездами и без них) с одновременной опережающей изоляцией инертными породами основания отвала подвигание фронта отвальных работ должно осуществляться непрерывно и интенсивно, что позволит длительное время вести работы по формированию отвала на подготовленное основание без засыпки инертной породой фронтального откоса.

Боковые откосы формируемого отвала должны изолироваться инертными породами одновременно с его формированием (допускается отставание во времени не более $0,5 T_{инк}$).

При прекращении работ по формированию отвала на сроки, превышающие инкубационный период, его фронтальный откос и площадка также изолируются инертными породами.

Примечание. В этом варианте возможен случай формирования с площадок старых бульдозерных отвалов. В этих случаях комплекс профилактических мероприятий, предусмотренный п.5.3.13 настоящего руководства, дополняется еще одним: изоляция инертной породой фронтального откоса старого бульдозерного отвала (см.рис.18). В остальном порядок формирования отвала и изоляция его инертными породами те же.

5.3.18. Общее количество инертных пород ($V_{общ}$, м³), необходимое для изоляции бульдозерного отвала, определится как сумма объемов:

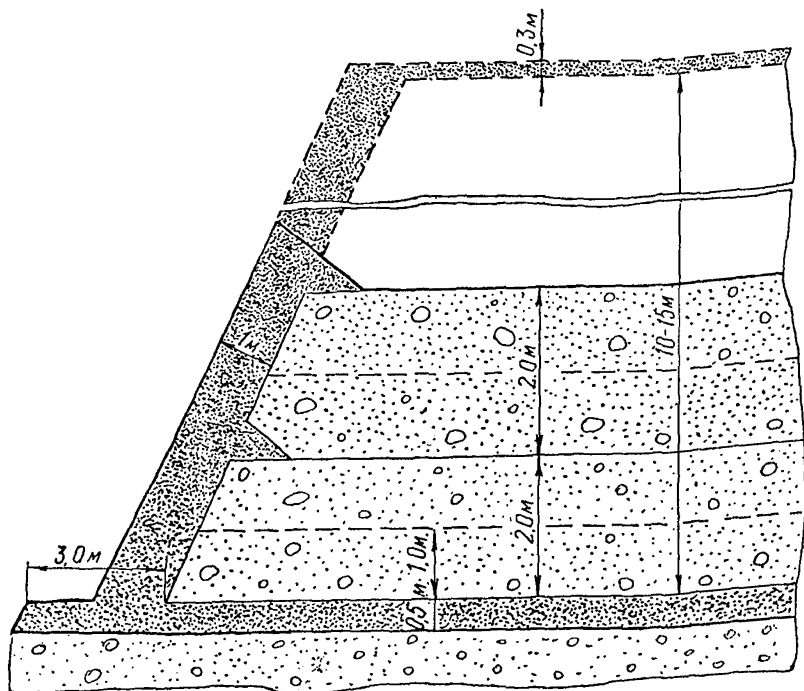


Рис.16. Схема послойного формирования породного отвала с предварительной изоляцией инертными породами всей площади основания отвала

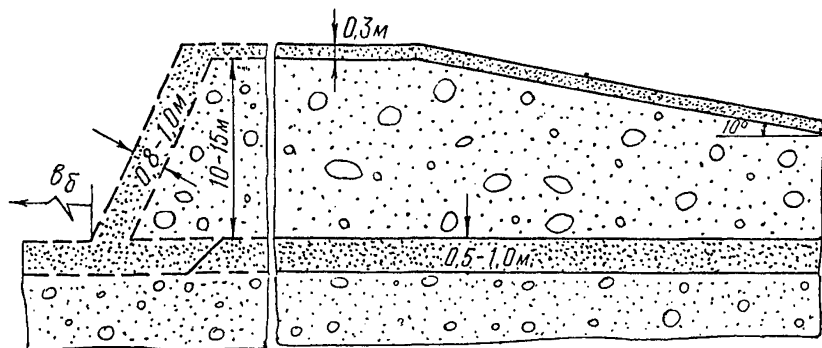


Рис.17. Схема формирования породного отвала с заездом при одновременной опережающей изоляции инертными породами основания отвала

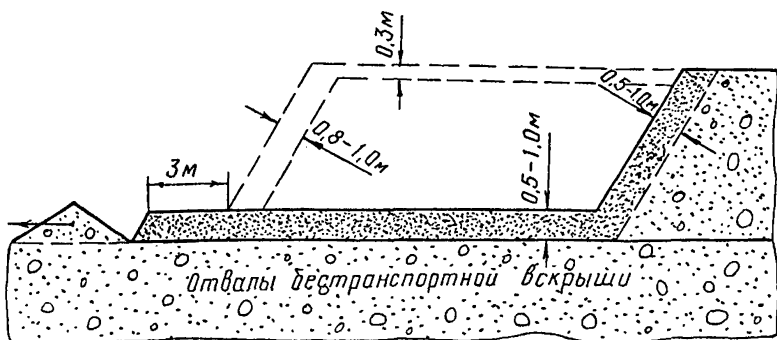


Рис.18. Схема формирования отвала со старого отвала при одновременной опережающей изоляции инертными породами основания отвала

а) для отвалов I типа (с заездами)

$$V'_{одщ} = V_1 + V_2 + V_4 + V_5 + V_6 + V_7 + V_8; \quad (14)$$

б) для отвалов II типа (без заездов)

$$V''_{одщ} = V_1 + V_3 + V_4 + V_6 + V_7. \quad (15)$$

Перечисленные объемы ($V_1 \dots V_8, \text{м}^3$) определяются:

а) по основанию отвала:

$$V_1 = (B_0 + \frac{H_0}{\text{tg} \alpha_1} + \beta_\delta) (L_0 + \frac{2H_0}{\text{tg} \alpha_1} + 2\beta_\delta) \cdot h_u, \quad (16)$$

где B_0 - ширина горизонтальной части отвала по верхнему урезу, м;

H_0 - высота отвала, м;

β_δ - ширина бермы безопасности инертных пород по периметру основания бульдозерного отвала, м. $\beta_\delta = 3$ м;

L_0 - длина фронта отвала по верхнему урезу, м;

h_u - толщина слоя инертных пород для изоляции основания отвала, м. $h_u = 0,5 \pm 1,0$ м;

α_1 - угол откоса инертных пород, град.;

б) по основанию въезда на отвал:

$$V_2 = H_0 \cdot h_u \left(\frac{1}{\text{tg} \beta} - \frac{1}{\text{tg} \alpha_1} \right) (B_n + \frac{H_0}{\text{tg} \alpha_1} + \beta_\delta), \quad (17)$$

где B_n - ширина проезжей части въезда на отвал с учетом двустороннего движения автосамосвалов, м;

β - угол подъема въезда на отвал, град.;

в) по откосу старого отвала:

$$V_3 = \left(L_0 + \frac{H_0}{\text{tg} \alpha_1} \right) h_u \cdot \frac{H_0}{\text{Sin} \alpha_1}; \quad (18)$$

г) по боковым откосам отвала:

$$V_4 = 2B_0 \cdot h_{\min} \cdot \frac{H_0}{\text{Sin} \alpha_1}, \quad (19)$$

где h_{\min} - минимальная толщина изолирующего слоя инертных пород, м;

д) по боковым откосам въезда на отвал:

$$V_5 = H_0^2 \cdot h_{\min} \cdot \frac{1}{\text{Sin} \alpha_1} \left(\frac{1}{\text{tg} \beta} - \frac{1}{\text{tg} \alpha_1} \right); \quad (20)$$

е) по фронтальному откосу отвала:

$$V_6 = (L_0 + \frac{H_0}{tg\alpha_1}) \cdot \frac{H_0}{\sin\alpha_1} \cdot h_{min}; \quad (21)$$

ж) по площадке отвала:

$$V_7 = B_0 \cdot L_0 \cdot h_u, \quad (22)$$

где h_u - толщина слоя инертных пород для изоляции горизонтальной и наклонной поверхности отвала (с уплотнением), м.

$$h_u = 0,5 \text{ м};$$

з) по наклонной части въезда на отвал:

$$V_8 = B_n \cdot h_u \cdot \frac{H_0}{\sin\beta}. \quad (23)$$

5.3.19. Тушение очагов пожаров в районе добычных работ с использованием инертных пород производится в сложных аварийных ситуациях: при лавинообразном развитии очагов пожаров, когда невозможно применение антипирогенов.

Засыпка очага пожара, возникшего в угольном уступе, инертными породами производится в соответствии с пп. 5.3.2-5.3.6.

Расчет потребного количества инертных пород может быть произведен по формуле (II).

5.3.20. Тушение действующих пожаров на породных отвалах производится в два этапа:

- тушение очага пожара 5-20%-ым водным раствором CaCl_2 с добавлением 1-2% ПАВ с целью ликвидации открытого огня и снижения температуры до 50-70° (удельный расход антипирогена 100-200 л/м³);

- планировка и засыпка слоем инертных пород толщиной 1,0 м (с уплотнением).

6. СРЕДСТВА МЕХАНИЗАЦИИ РАБОТ ПРИ ВЫПОЛНЕНИИ КОМПЛЕКСА ТЕХНОГЕННЫХ МЕРОПРИЯТИЙ

6.1. Исходные компоненты рекомендованных антипирогенных составов обладают хорошей растворимостью, поэтому приготовление рабочих растворов осуществляется путем засыпки компонентов в произвольной последовательности в емкость пожарной, поливочной или любой другой машины, имеющей насос и другие приспособления для подачи

раствора на заповоженный или потенциально пожароопасный объект. В процессе заполнения емкости водой и во время движения машины к объекту работ происходит растворение и смешивание компонентов до готового состояния.

6.2. Для механизации засыпки материалов необходимо оборудовать пункт погрузки (рис. 19, 20), включающий подъемник и устройство для разделки и загрузки исходных компонентов в емкость машины. Спецификация элементов конструкции приведена в Приложении 12.

Компоненты от места хранения на тележке подвозятся к подъемнику 6, перегружаются на него и поднимаются на высоту разделочного стола 4. Обслуживающий персонал по лестнице 7 поднимается на рабочую площадку 5. На столе производится разделка мешков с компонентами, которые высыпятся в приемный сундук 3. По гибкому рукаву 2 компоненты загружаются в цистерну пожарной машины 1.

6.3. Обработка пожароопасных или заповоженных участков антипирогенами может производиться с помощью пожарных или поливочных машин, оборудованных баками, насосами и мониторами.

6.4. Более совершенным и эффективным является самоходный поливочный агрегат (СПА-2) конструкции НИИОГРа, который предназначен для орошения покрытий автодорог водой или ПСВ, а также для профилактики и тушения эндогенных пожаров (рис. 21). Агрегат выполнен на базе автомобиля БелАЗ-540 и включает бак 2, насос 5, гидромонитор 1, коллектор с форсунками 3, отвал для зачистки проезжей части дороги 6 и рыхлитель для рыхления сильно укатанных покрытий 4 (техническая характеристика СПА-2 приведена в Приложении 13).

6.5. На разрезах с железнодорожным транспортом профилактику и тушение эндогенных пожаров следует производить с помощью гидропоезда конструкции НИИОГРа. Гидропоезд состоит из 2-4 цистерн (для антипирогенов) и отдельной платформы, на которой размещаются насос с электрическим или дизельным приводом и гидромонитор с соединительными элементами (шланги, хомуты, болты, гайки, съемные сопла и т.д.).

6.6. Для выполнения профилактических мероприятий, изложенных в Перечне мероприятий по профилактике и тушению эндогенных пожаров на разрезах (Приложение 3), необходимо предусматривать специальную мобильную технику (экскаваторы, погрузчики, бульдозеры, скреперы, автосамосвалы), а также оросители, трубопроводы, насосы и другое оборудование.

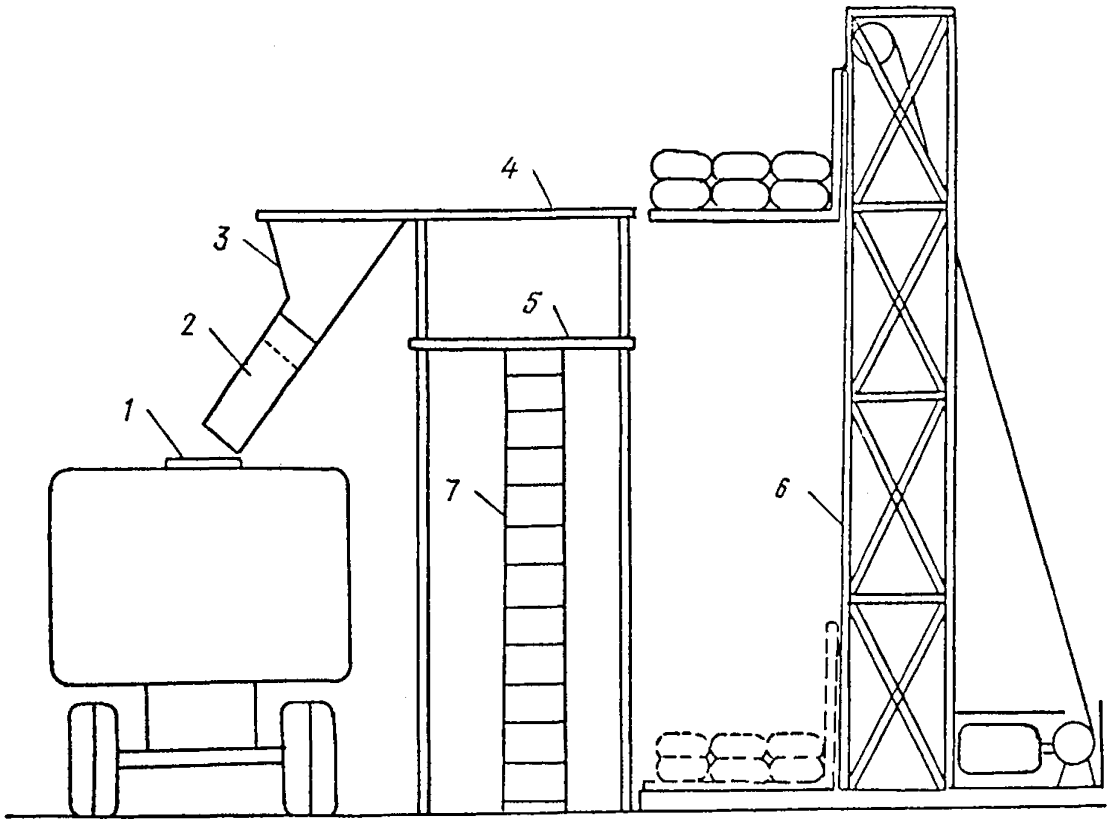


Рис.19. Пункт погрузки антипирогена в пожарную машину

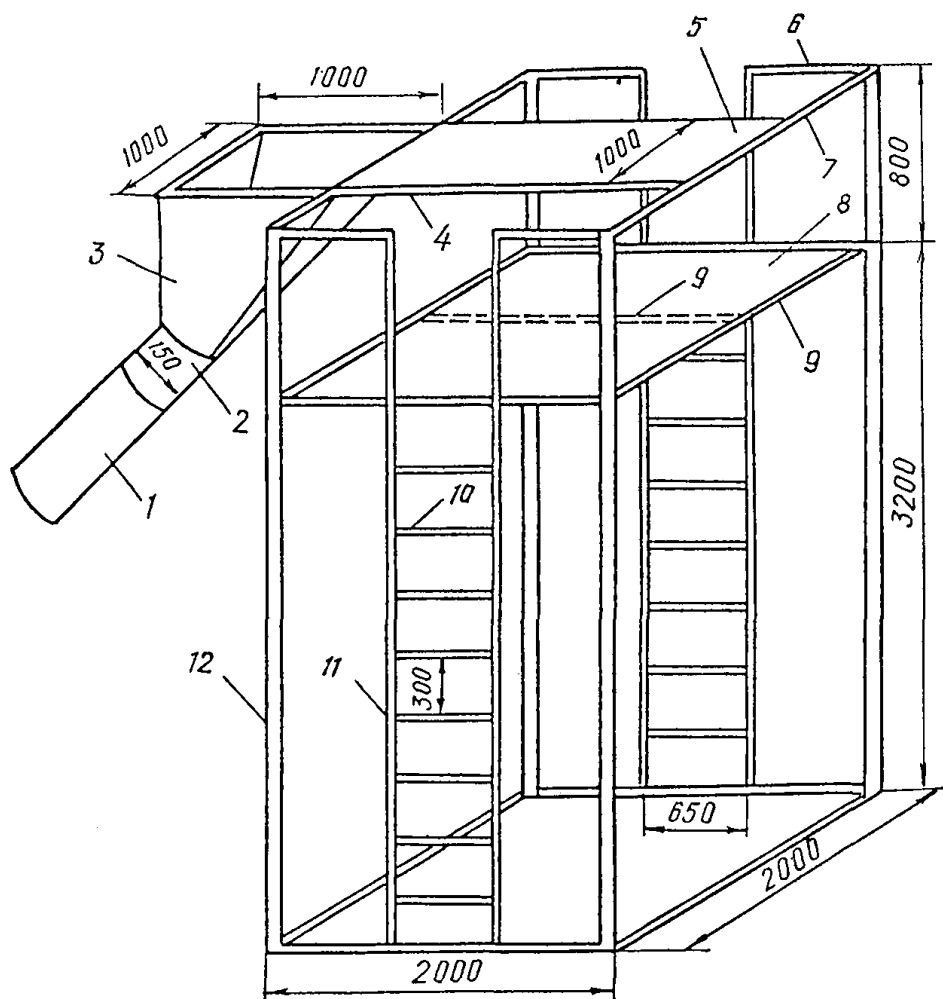


Рис.20. Разделочный пункт

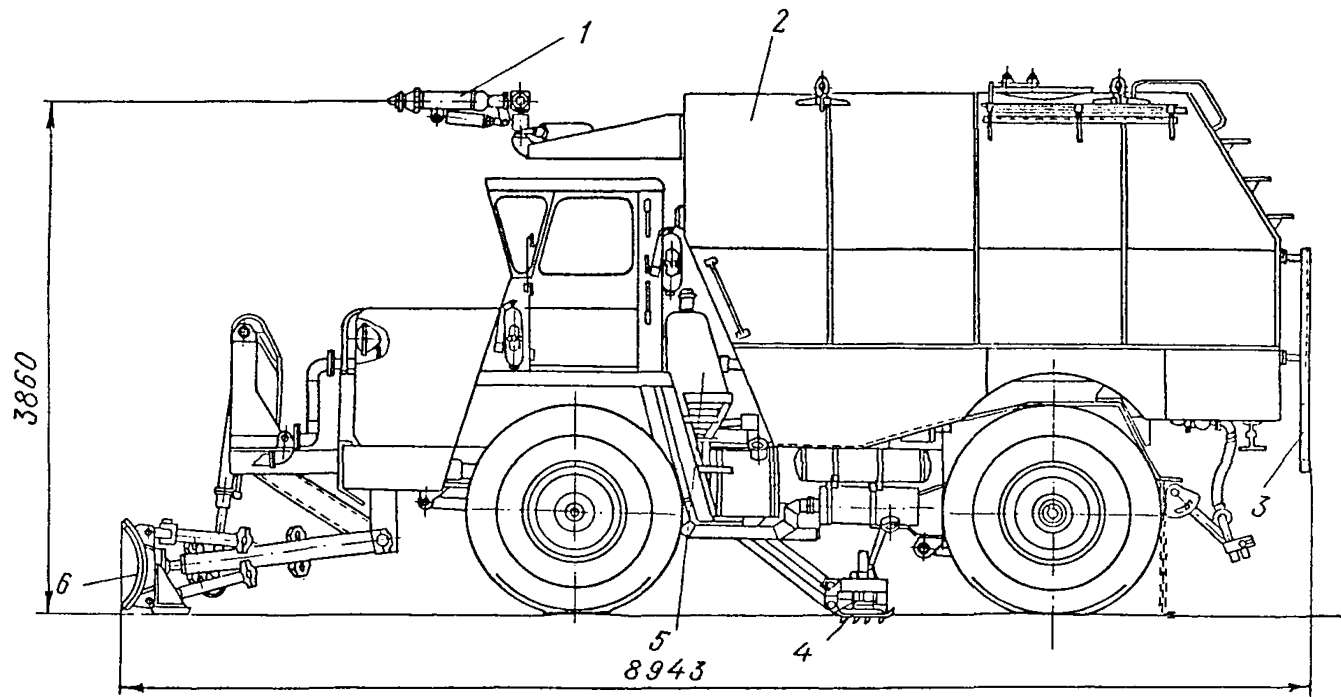


Рис.2I. Самоходный поливочный агрегат СПА-2

Ориентировочный перечень оборудования, приборов и материалов, необходимых для выполнения работ по обнаружению, профилактике и тушению эндогенных пожаров на разрезах различной степени пожароопасности, приведен в Приложении I4; марка и завод-изготовитель - в Приложении I5.

7. ТЕХНИКА БЕЗОПАСНОСТИ ПРИ ПРОФИЛАКТИКЕ И ТУШЕНИИ ПОЖАРОВ

7.1. Общие требования

7.1.1. Рабочие, допущенные к выполнению работ по профилактике и тушению пожаров, кроме ЕПБ, ПТЭ и других нормативных документов, должны знать и соблюдать меры безопасности при:

- обследовании пожароопасных и горящих объектов;
- приготовлении, хранении, транспортировке и использовании профилактических, пламягасящих и огнезащитных составов;
- тушения пожаров.

7.1.2. Обследование пожароопасных и горящих объектов, профилактика и тушение пожаров должны выполняться не менее чем двумя рабочими; они должны быть в защитной каске, рукавицах, должны иметь при себе защитные очки, противогаз или респиратор.

7.1.3. При концентрации газов, превышающей ПДК, работы разрешается проводить только в противогазах или респираторах. Лица, не принимающие непосредственного участия в выполнении работ по обследованию, профилактике и тушению пожаров, должны быть выведены за пределы зоны, в которой концентрация газов превышает ПДК.

7.2. Меры безопасности при обследовании пожароопасных объектов

7.2.1. Обследование пожароопасных объектов (замер температуры, определение концентрации газов и других параметров контроля) разрешается проводить только в светлое время суток рабочим участкам ВПТБ или лицам, прошедшим инструктаж и умеющим пользоваться аппаратурой контроля.

7.2.2. Замеры температуры, определение концентрации газов и других параметров контроля за пожароопасными объектами (навалы, штабели и др.) должны производиться в соответствии с инструкциями (Приложения 6,7 и 8). Об обнаружении концентрации газов выше ПДК или температуры более 90°C необходимо сообщить начальнику участка ВПТБ и горному диспетчеру, а возле заповаренного объекта выставить предупреждающие знаки.

7.2.3. При обследовании горящих объектов необходимо соблюдать меры предосторожности, исключающие случайные падения в очаги открытого огня.

7.3. Меры безопасности при хранении, приготовлении, заполнении емкостей, транспортировке и использовании антипирогенов

7.3.1. Жидкие антипирогены должны храниться в металлических резервуарах, соответствующих требованиям хранения химических веществ.

7.3.2. Для предотвращения утечки паров антипирогенов резервуары должны герметически закрываться.

7.3.3. Порошкообразные антипирогены должны храниться в плотных полиэтиленовых мешках или металлических герметически закрывающихся емкостях с крышками. Мешки и емкости с антипирогенами должны размещаться в специально отведенных местах крытых складов (или под навесом), исключающих попадание влаги.

7.3.4. При подготовке резервуаров к очистке и сварочным работам необходимо руководствоваться "Типовой инструкцией по организации безопасного проведения работ в резервуарах, емкостях, цистернах, а также в колодцах, коллекторах и других сооружениях, эксплуатируемых на предприятиях, подконтрольных Госгортехнадзору РСФСР".

7.3.5. Работы внутри резервуара необходимо производить в противогазе. Время пребывания рабочего в резервуаре не должно превышать 15 мин.

7.3.6. При растаривании порошкообразных антипирогенов рабочие должны надевать респираторы. Кроме того, должна предусматриваться местная вытяжная вентиляция.

7.3.7. При заполнении емкостей и резервуаров не следует допускать перелива корродирующих антипирогенов (например, CaCl_2) через горловины. При попадании таких антипирогенов на металлические поверхности их необходимо смыть водой, а поверхности обернуть ветошью.

7.3.8. При применении антипирогенов, обладающих коррозионными свойствами, цистерны пожарных машин и поездов, а также все металлические поверхности, соприкасающиеся с этим антипирогеном, должны быть в конце каждой смены промыты водой.

7.3.9. При транспортировке любых антипирогенов заправочный люк цистерны должен быть герметически закрыт.

7.3.10. При обращении с антипирогеном не следует допускать его попадания на слизистые оболочки глаз, носа и рта; в случае попадания его необходимо тщательно смыть водой.

7.3.11. При работе с антипирогенами, способными образовывать устойчивую пленку (например, САС), следует исключать их попадание на головки рельсов (особенно на наклонных участках пути). В случае же попадания необходимо прекратить движение подвижного состава, а участки рельсов, смоченных антипирогеном, тщательно протереть ветошью и посыпать песком.

7.4. Меры безопасности при тушении пожаров

7.4.1. Тушение пожара производится рабочими, прошедшими инструктаж с указанием конкретных мер безопасности, под руководством лиц технического надзора.

7.4.2. До начала работ по тушению пожаров необходимо тщательно обследовать запожаренный участок и наметить организационно-технические мероприятия.

7.4.3. Все работы по ликвидации пожаров и их последствий могут производиться только при постоянном охлаждении горящего участка.

7.4.4. При тушении водой или антипирогенами расстояние от местонахождения людей до очага пожара определяется лицом технического надзора в каждом конкретном случае, но не должно быть менее 10 м. Тушение очагов открытого огня производится от периферии очага к центру.

7.4.5. Во время работы по тушению пожаров с использованием экскаваторов и бульдозеров двери и окна кабин должны быть тщательно закрыты; в кабине периодически должна определяться температура и состав воздуха.

7.4.6. Зона, в которой проводятся работы по ликвидации пожара, периодически орошается водой из поливочной машины для предотвращения распространения пожара в сторону работающих.

7.4.7. При тушении пожаров на откосах и верхних бровках уступов должны соблюдаться требования §§ 43-46 ВПБ.

7.4.8. При планировке основания бульдозерного отвала, расположенного на отвалах бестранспортной вскрыши, участки, прогоревшие с поверхности, должны быть потушены и засыпаны инертными породами. При работах необходимо руководствоваться пп. 5.3.13-5.3.20 настоящего руководства.

7.5. Меры безопасности при возобновлении работ в районе потушенного пожара

7.5.1. За потушенным объектом ведется непрерывный контроль силами участка ВПБ (или лицами технического надзора участка, где возник пожар).

7.5.2. Признаками потушенного эндогенного пожара считаются:

- а) снижение содержания СО до санитарных норм;
- б) снижение температуры угля и пород до $+30^{\circ}\text{C}$.

7.5.3. После тушения пожара наблюдения за ним должны производиться в течение месяца, как за действующим (для предупреждения рецидива).

7.5.4. При отработке потушенного пожара необходимо осуществлять работниками участка ВПБ ежедневный контроль экспресс-методом на всей протяженности участка.

8. ОРГАНИЗАЦИЯ СЛУЖБЫ ПРОФИЛАКТИКИ И ТУШЕНИЯ ПОЖАРОВ НА РАЗРЕЗЕ

8.1. На разрезах III-VI категорий пожароопасности в составе участка ВПТБ может быть организована группа для выполнения работ по обнаружению, профилактике и тушению пожаров и контролю за профилактическими мероприятиями (ГПТК). Структура и численность ГПТК (участка ВПТБ) утверждается директором разреза.

Рекомендуемье состав и численность этой группы (участка ВПТБ) в зависимости от степени пожароопасности разреза приведены в Приложении I6.

8.2. Основными задачами группы профилактики, тушения пожаров и контроля за профилактическими мероприятиями являются своевременное обнаружение очагов самонагревания; участие в разработке плана профилактики и тушения эндогенных пожаров на разрезе; работы по профилактике эндогенных пожаров и тушению очагов открытого огня с последующей их профилактикой; контроль за качеством профилактических работ и тушения эндогенных пожаров.

8.3. По профилактике и тушению пожаров ГПТК осуществляет следующие работы:

- а) определяет пожароопасные объекты;
- б) устанавливает периодичность и осуществляет наблюдения за пожароопасными участками принятыми методами, регистрирует возникшие пожары;
- в) осуществляет и несет ответственность за монтаж оросительных водопроводов в разрезе и на поверхностном комплексе;
- г) эксплуатирует и несет ответственность за рабочее состояние приданных участку технических средств механизации для профилактики и тушения пожаров;
- д) контролирует наличие и расход средств профилактики и тушения пожаров и осуществляет своевременный заказ на восполнение необходимого для разреза данной категории пожароопасности запаса антипирсенов;
- е) осуществляет и несет ответственность за своевременное и качественное выполнение работ по профилактике и тушению пожаров с применением антипирсенов методами, предусмотренными планом профилактики и тушения эндогенных пожаров;

ж) контролирует и несет ответственность за своевременное и качественное выполнение работ по профилактике и тушению пожаров с применением инертных пород.

8.4. Начальник участка ВПТБ совместно с начальниками производственных участков или их заместителями должны регулярно, не реже одного раза в месяц, визуальными или с помощью контрольно-измерительных приборов (счетчиков-расходомеров и т.д.) производить контроль за соответствием фактических параметров применяемых способов и средств профилактики нормативным, указанным в плане профилактики и тушения пожаров на разрезе.

8.5. При различных способах профилактики и тушения пожаров контролируются:

а) при орошении антипирогенами:

- расход антипирогена (с помощью водомера, устанавливаемого на поливочном агрегате: пожарной машине, поезде);

- удельный расход антипирогена;

б) при изоляции инертными породами:

- соответствие применяемых инертных пород требованиям, предъявляемым к изоляционным материалам;

- соответствие толщины защитного слоя нормативной по всем поверхностям защищаемого объекта;

- безопасное соотношение продолжительности профилактических работ и инкубационного периода самовозгорания угля в защищаемом объекте.

8.6. Горные мастера производственных участков и участка ВПТБ разреза должны при каждом посещении рабочих мест контролировать соблюдение технологии проведения мероприятий по профилактике и тушению пожаров.

8.7. На потенциально пожароопасных или запожаренных участках, где проведены работы по профилактике или тушению пожаров, необходимо с целью контроля за качеством выполненных мероприятий осуществлять наблюдения одним из принятых способом (см. раздел 4).

8.8. Визуальные или инструментальные наблюдения должны проводиться лицами, прошедшими специальный инструктаж (что подтверждается их подписью в книге инструктажа по ТБ - Приложение 5).

8.9. В районах с сухим климатом и сильными ветрами (более 20 м/с) в наиболее пожароопасный период года на разрезах VI категории пожароопасности необходимо организовывать дежурство силами ППТК (участка ВПТБ) и лиц технического надзора (по особому списку).

П Р И Л О Ж Е Н И Я

Методика определения суммарного числового значения
пожароопасных факторов по разрезам

Фактор	Числовой интервал факторов балл.	Харьковский	Азейский	Коркинский	Черногорский	Им. 50-летия Октября	Северный
I	2	3	4	5	6	7	8

Объективные

Угол падения пластов α , град

$\alpha \leq 3$	5	10	5	10	10	10	15
$3 < \alpha \leq 12$	10						
$12 < \alpha \leq 25$	15						
$25 < \alpha \leq 90$	10						

Крепость угля и вмещающих пород (по шкале проф. Протодьяконова)

$f_{п.кр} \geq 6; f_y \leq 1$	5+25	25	20	20	10	20	15
$f_{п.пач} \leq 2$	25						
$f_{п.кр} \leq 2; f_y \geq 2$	5						
$f_{п.пач} \geq 6$							

Время обнажения угольного пласта ($\tau_{обн}$), мес.

$\tau_{обн} \leq 1$	0+150	50	50	70	50	90	50
$1 < \tau_{обн} \leq 3$	0						
$3 < \tau_{обн} \leq 6$	25/50*						
$6 < \tau_{обн} \leq 12$	50/75						
$\tau_{обн} \geq 12$	75/100						
	100/150						

* в числителе - для каменных углей;
в знаменателе - для бурых углей

Продолжение Приложения I

I	2	3	4	5	6	7	8
Наличие во внутренних отвалах угольных пластов нерабочей мощности с суммарной мощностью $\sum m$, м	0+20	0	15	0	15	0	0
$\sum m = 0$	0						
$\sum m \geq 3$	20						
Наличие углистых пород с содержанием горючей массы C^r , %	0+25	25	0	0	20	5	20
$C^r \leq 20$	0						
$C^r \geq 50$	25						
Геологические нарушения, оползневые явления n , шт.	0+35	25	0	35	0	35	0
$n = 0$	0						
$n \geq 5$	35						
Наличие вскрытых подземных горных выработок	0+15	0	0	15	0	5	15
подготовительных	5						
очистных	15						
Взрывание по породе на контакте с углем	0+15	10	5	10	10	10	10
частичное	5						
сотрясательное	10						
на дробление	15						
Взрывание по углю	0+25	10	10	15	15	15	15
частичное	10						
сотрясательное	15						
на дробление	25						
Способ стработки угольного пласта	5+10	5	5	10	5	10	5
валовой	5						
селективный	10						

I	2	3	4	5	6	7	8
Тип внемочного оборудования (экскаватора):	5+15	5	5	10	5	10	10
ЭКГ-4,6; ЭКГ-4У	5						
ЭКГ-6,3; ЭКГ-8И	15						
Климатические факторы	10+25	20	15	15	20	20	20
а) среднегодовое количество осадков q , мм	5+10	5	8	9	7	9	5
$q \leq 300$	5						
$q \geq 500$	10						
б) среднегодовая скорость ветра V_B , м/с	5+15	15	7	6	13	11	15
$V_B \leq 1,5$	5						
$V_B \geq 3,5$	15						
Итого:		185	130	210	160	230	175
Субъективные							
Чистота зачистки всех элементов уступов	5+20	10	5	20	15	20	5
Наличие искусственных породно-угольных скоплений V , м ³	0+15	15	5	15	5	0	0
$V \leq 25$	0						
$V \geq 300$	15						
Время отгрузки породно-угольных скоплений τ_{OT} , сут.	0+50	50	50	50	50	50	50
$\tau_{OT} \leq 10$	0						
$10 \leq \tau_{OT} \leq 30$	25						
$30 \leq \tau_{OT} \leq 60$	35						
$\tau_{OT} \geq 60$	50						
Способ отвалообразования углесодержащих пород при бестранспортной системе	0+25	0	5	0	25	0	0
селективный	0						
валовой	25						

Продолжение Приложения I

I	2	3	4	5	6	7	8
Способ отработки угольных уступов	0+30	15	0	15	0	30	0
с транспортными бермами	0						
без транспортных берм	10						
Применение ВВ по углю в сухих скважинах	0+20	20	10	0	0	20	0
предохранительных	0						
с положительными (отрицательными) кислородным балансом	20						
Итого:		110	75	100	95	120	55

Приложение 2

Продолжительность инкубационного периода самонагрева угля ($T_{инк}$, сут.)
на потенциально пожароопасных объектах разрезов различной категории пожароопасности

Вид потенциально пожароопасных участков	Категория пожароопасности					
	I	II	III	IV	V	VI
Ненарушенные целики	не горят	не горят	360	360	360	360
Целики, нарушенные взрывными работами	не горят	360	210-270	150-210	120-150	90-120
Целики с геологическими нарушениями или деформированные оползнями	не горят	360	150-180	120-180	90-120	45-90
Целики со вскрытыми подземными горными выработками, склады и блоки взорванного угля, отвалы, навалы и осипи объемом более 200 м ³	не горят	360	120-180	60-180	45-90	20-60

Приложение 3

Перечень мероприятий по профилактике и тушению
эндогенных пожаров на разрезах

Категория пожаро- опасности	Критерий пожаро- опасности, балл.	Степень пожаро- опасности	Рекомендуемые мероприятия в зави- симости от степени пожароопаснос- ти разреза
I	2	3	4
I	25	неопасные	-
II	26-50	мало опасные	Систематический (один раз в месяц) визуальный контроль силами участкового надзора за потенциально пожароопасными участками. Устранение технологическими способами условий возникновения очагов самонагрева-ния. Ликвидация эндогенных пожаров поверхностной обработкой водой. Отгрузка охлажденного угля.
III	5I-75	умеренно опасные	Своевременное обнаружение очагов самонагрева визуальными наблюдениями и инструментальными замерами в потенциально пожароопасных местах. Устранение технологическими способами условий возникновения очагов самонагрева. Профилактика потенциально пожароопасных участков поверхностной обработкой антипирогенами. Изоляция инертной породой горной массы, содержащей горючие материалы, на внутренних и внешних отвалах. Тушение пожаров поверхностной обработкой водой и антипирогенами. Отгрузка охлажденного угля.

Продолжение Приложения 3

I	2	3	4
1У У	76-100 101-125	опасные, повышенной опасности	В дополнение к мероприятиям, предусмотренным для разрезов III категории пожароопасности, - нагнетание антипирогенов и применение инертной породы на нерабочих бортах и въездных траншеях.
УI	125	весьма опасные	В дополнение к мероприятиям, рекомендованным для разрезов III-У категорий пожароопасности, - предварительная поверхностная обработка взрываемого угольного блока антипирогеном, применение инертной породы на нерабочих бортах и въездных траншеях для предупреждения самовозгорания угля и на рабочих бортах при тушении значительных и быстро распространяющихся очагов пожаров, а также для изоляции отработанного пространства от рабочего борта разреза.

УТВЕРЖДАЮ

Главный инженер разреза

_____ 199__ г.

ПЛАН ПРОФИЛАКТИКИ И ТУШЕНИЯ ПОЖАРОВ

Производственное объединение (концерн)

Разрез _____

- I. Ситуационный план разреза и планы горных работ участков.
- II. Список ответственных лиц с распределением обязанностей.
- III. Перечень средств и оборудования для профилактики и тушения пожаров.
- IV. Мероприятия по профилактике эндогенных пожаров.

№№ пп	Объект профилактики	Состояние объекта	Средства профилактики	Способы профилактики	Организация работ по профилактике	Лица, ответственные за выполнение профилактических мероприятий
----------	------------------------	----------------------	--------------------------	-------------------------	--------------------------------------	--

У. Мероприятия по тушению пожаров.

№№ пп	Объект профилактики	Состояние объекта	Средства тушения	Способы тушения	Организация работ по тушению	Лица, ответственные за выполнение мероприятий по тушению, и распределение обязанностей
----------	------------------------	----------------------	---------------------	--------------------	---------------------------------	--

VI. Контроль за выполнением мероприятий.

VII. Индивидуальные средства защиты.

Пояснительная записка
к плану профилактики и тушения пожаров

I. На ситуационном плане и планах горных работ должны быть нанесены обозначения потенциально пожароопасных участков, схемы трубопроводов, мест нахождения средств и оборудования для профилактики и тушения пожаров.

II. Список составляется по участкам и вспомогательным цехам.

III. В перечне средств и оборудования должны быть представлены сведения об:

а) антипирогенах, имеющихся на разрезе, а также техническая характеристика и правила обращения с ними;

б) оборудовании для участка ВПТБ и других участков (например, буровые станки, экскаваторы и т.д.), которое может быть применено для проведения работ по профилактике и тушению, а также его техническая характеристика;

в) наличии на разрезе или близлежащих местах инертных пород и об их воздухоизоляционных свойствах.

IV. Мероприятия по профилактике пожаров.

1. Объект профилактики – перечисляются все потенциально пожароопасные места (нарушенные уступы, осыпи, навалы и т.д.).

2. Состояние объекта – длительность взаимодействия с воздухом, степень нарушенности уступа, объем скопления, содержание горючих компонентов в общей массе, результаты замеров температуры и концентрации газов и т.д.

3. Средства профилактики выбираются в зависимости от степени пожароопасности разреза, вида и состояния объекта и места его нахождения. Так, на внутренних и внешних отвалах разрезов II–VI категорий пожароопасности, на потенциально пожароопасных участках нерабочих бортов и въездных траншей разрезов V и VI категорий следует применять инертные породы. На всех потенциально пожароопасных участках разрезов III и VI категорий, а также на угольных уступах рабочих бортов и породно-угольных скоплениях разрезов V и VI категорий профилактика должна осуществляться с помощью антипирогенов.

4. Способы профилактики, как и средства, выбираются в зависимости от степени пожароопасности разреза, вида и состояния объекта и места его нахождения. На разрезах III–IV категорий пожароопасности профилактику всех потенциально пожароопасных участков следует проводить по-

Продолжение Приложения 4

верхностной обработкой антипирогенами, а в породно-угольных скоплениях разрезов У-VI категорий - нагнетанием антипирогенов с последующей поверхностной обработкой. На внешних отвалах разрезов П-VI категорий следует применять поверхностную изоляцию инертной породой горной массы, содержащей горючие компоненты. На внутренних отвалах разрезов П-IV категорий следует применять поверхностную изоляцию, а на внутренних отвалах разрезов У-VI категорий - такую технологию отвалообразования, которая предусматривала бы полную и немедленную изоляцию, исключающую контакт углесодержащей горной массы как с воздухом, так и с угольным пластом и его почвой.

5. Организация работ по профилактике включает определение последовательности выполнения различных операций, удельного расхода антипирогенов и толщины изолирующего слоя инертных пород, количества обработок объектов и их периодичности. Рекомендации по определению этих параметров изложены в соответствующих разделах настоящего руководства.

У. Мероприятия по тушению пожаров.

1. Объект тушения - перечисляются все потенциально пожароопасные места (откос и рабочая площадка угольного уступа, осыпь, навал и т.д.).

2. Состояние объекта - парение, дым, очаг в глубине объекта, открытый очаг (его размеры и т.д.).

3. Средства тушения - выбираются в зависимости от категории пожароопасности разреза, вида и состояния объекта и места его нахождения. Тушение пожаров инертными породами следует производить на внутренних и внешних отвалах разрезов П-VI категорий, на угольных уступах нерабочих бортов и въездных траншеях разрезов У-VI категорий и в угольных уступах рабочих бортов разрезов VI категории при значительных размерах очагов пожаров. Тушение водой следует производить на разрезах П категории (при возникновении пожаров на любом участке), водой и антипирогенами - на разрезах III-IV категорий (при возникновении пожаров в угольных уступах рабочих бортов и въездных траншеях).

4. Способ тушения, как и средства, выбирается в зависимости от степени пожароопасности разреза, вида и состояния объекта и места его нахождения. Тушение пожаров на внутренних и внешних отвалах разрезов П-VI категорий пожароопасности следует производить поверхностной изоляцией инертной породой. На разрезах III-IV категорий тушение следует производить поверхностной обработкой антипирогенами, в породно-угольных скоплениях разрезов У-VI категорий - нагнетанием с последующей поверхностной обработкой, а в угольных уступах нерабочих бортов и

вездных траншей этих разрезов – поверхностной изоляцией инертными породами. Вода на разрезах всех категорий пожароопасности должна применяться только для поверхностной обработки очагов пожаров (для охлаждения очагов открытого огня).

5. Организация работ по тушению включает определение тех же параметров, что и организация работ по профилактике, изложенная в разделах настоящего руководства.

6. Лица, ответственные за выполнение мероприятий, и распределение обязанностей. Горнорабочие участка ВПТБ с целью своевременного обнаружения эндогенных пожаров должны систематически обследовать редко посещаемые места на разрезе. Периодичность обследования для разрезов II категории пожароопасности – 15 дней, III–IV категорий – 7 дней, V категории – 3 дня, VI категории – каждый день. Любой работник разреза, обнаруживший пожар, обязан сообщить об этом горному диспетчеру, который регистрирует в журнале место нахождения пожара и время его обнаружения. Горный диспетчер сообщает об обнаруженном пожаре начальнику участка или сменному мастеру участка ВПТБ, а на разрезах VI категории пожароопасности немедленно направляет к месту пожара пожарную машину или противопожарный поезд с аварийной бригадой. Тушение пожаров на разрезах всех категорий пожароопасности осуществляется работниками участка ВПТБ, а на разрезах VI категории до прибытия пожарной машины или противопожарного поезда – также и рабочими тех участков, на которых возник пожар. В случае необходимости к тушению может привлекаться техника, имеющаяся на этом и других участках. Ликвидацией пожара руководит сменный мастер участка ВПТБ, а на разрезах V–VI категорий при значительных размерах очагов пожаров – начальник этого участка.

VI. Контроль за выполнением мероприятий. После тушения пожара осуществляется контроль за потушенным объектом силами участка ВПТБ путем визуальных наблюдений, замеров температуры и концентрации газов на глубине не менее 1,5 м от поверхности объекта. Периодичность наблюдений и замеров для разрезов II категории пожароопасности составляет 3 дня, III–IV категорий – 2 дня, V категории – каждый день, VI категории – 2 раза в сутки. При обнаружении возрастания температуры или концентрации газов проводятся дополнительные профилактические мероприятия. Если в течение 15 дней после тушения пожара не обнаружено возрастания температуры или концентрации газов, то пожар считается списанным.

Продолжение Приложения 4

УП. Индивидуальные средства защиты. Во время выполнения работ по обследованию, профилактике и тушению загоревших объектов при концентрации вредных газов выше ПДК все лица, занятые на выполнении этих работ, должны быть в противогазах. Лица, не принимающие непосредственного участия в выполнении работ, должны быть удалены за пределы опасной зоны. Лица, принимающие участие в работах, связанных с применением антипирогенов, а также с тушением очагов пожаров водой, должны быть одеты в плотную одежду, не имеющую повреждений, и рукавицы. Глаза должны быть защищены прозрачным щитком или специальными очками.

Книга инструктажа рабочих и ИТР
по безопасности работ

Разрез _____

Производственное объединение (концерн) _____

Начата _____

Окончена _____

(Допускаются записи об инструктаже в имеющейся
на разрезе книге) _____

Пояснения к ведению книги

Настоящая книга предназначена для следующих записей об:

- а) ознакомлении с планом профилактики и тушения пожаров на разрезе;
- б) мерах безопасности при обследовании пожаров;
- в) мерах безопасности при хранении и транспортировке антипирогенов;
- г) мерах безопасности при профилактике и тушении пожаров.

Приложение 6

Измерение температуры
электротермометрами и термомпарами

Измерение температуры в диапазоне $60+180^{\circ}\text{C}$ производится с помощью электротермометров (датчиков), представляющих собой медный футляр (гильзу), в который вмонтирован терморезистор, и измерительных приборов (микроамперметров). Соединение прибора с датчиком осуществляется шланговым проводом. В качестве датчиков при измерении температуры в условиях нормальной влажности рекомендуется использовать терморезисторы типа КМТ-1 и ММТ-1, в условиях повышенной влажности - КТМ-4 и ММТ-4, оттарированные в системе "I, мкА - $t^{\circ}\text{C}$ ". Для измерения температуры в шпурах, скважинах или скоплении разрыхленного угля датчик помещается в полую трубу с заостренным концом, которая вставляется в шпур (скважину) или внедряется в скопление угля на глубину, определяемую условиями замера. По величине отклонения стрелки на микроамперметре определяется температура объекта. Фиксировать температуру следует после установления ее постоянной величины при 3-х-разовом измерении.

Примечание. При измерении температуры в шпурах (скважинах) последние после введения в них датчиков герметически закрываются.

Более высокая температура определяется с помощью термомпар типа ТХА и ТХЖ и гальванометра, шкала которого отградуирована по температуре (прямой отсчет). Методика измерения температуры та же, что и при измерении электротермометрами.

Приложение 7

Измерение энергии тепловых излучений
индикатором "Квант-РТ" (Пировидикон-3)

Индикатор "Квант" предназначен для бесконтактного обнаружения невидимых очагов самонагревания путем измерения энергии в инфракрасной области спектра электромагнитных волн, излучаемых нагретыми поверхностями. Излучение обнаруживается специальными приемниками: балометрами, термоэлементами. Принцип действия основан на изменении сопротивления рабочего элемента балометра под действием излучения от нагретой поверхности по сравнению с компенсационным элементом. Сигнал разбалансировки моста (мостовая схема переменного тока) усиливается и регистрируется измерительным прибором, шкала которого градуирована по температуре.

Техническая характеристика индикатора

Контролируемая разность температуры поверхности объектов относительно окружающей среды, °С	0-150
Погрешность, %	±4
Инерционность, с	не более 2,0
Напряжение источника питания, В	12,6
Потребляемая мощность, Вт	0,8
Габариты, мм	210x230x90
Масса, кг	2,5

Перед началом работы индикатор балансируется по окружающей температуре установкой прибора на нуль. После этого оптическая головка индикатора ориентируется на наблюдаемый объект, и с расстояния 1-2 м определяется интенсивность излучения нагретой поверхности.

Таким образом можно быстро измерять температуру конкретного объекта (величина измеренной температуры является близкой к температуре самого очага) и определять границы зоны распространения очага самонагревания или возгорания. Этот способ обнаружения очагов эндогенных пожаров является экспресс-методом.

Разработчик - ВНИИТД, изготовитель - Шакеевский завод шахтного противопожарного оборудования "Факел".

Приложение 8

Обнаружение эндогенных пожаров
путем замера содержания CO индикатором ГХ-4 (ГХ-5)

Для определения концентрации газа берется индикаторная трубка, соответствующая определяемому газу, обламывается с обоих концов и вставляется в мундштук мехового аспиратора так, чтобы стрелка на трубке была направлена в сторону аспиратора. После этого делается одно прокачивание воздуха аспиратором. Если реагент в индикаторной трубке изменил цвет, то концентрация газа определяется по длине участка, изменившего цвет, с помощью числовых значений, обозначенных на трубке слева от шкалы. Если после одного прокачивания цвет не изменился, то делается девять дополнительных прокачиваний воздуха, а концентрация газа в этом случае определяется по числовым значениям справа от шкалы.

Концерн (производственное объединение)
Разрез

Книга регистрации эндогенных пожаров

Начата:

Окончена:

Номер пожара (рецидива), место возникновения	Характеристика пожара (рецидива, очага самонагревания)	Дата обновления, формирования объекта	Дата обнаружения пожара (рецидива)	Меры профилактики или тушения, дата ликвидации пожара	Температура, °С

Пояснение к Приложению:

1. Номер пожара (рецидива), место возникновения - указывается номер пожара, участок, сечение (пикет), горизонт (уступ), борт (принадлежность к сторонам света), штабель, отвал и т.д. Если это рецидив, то к номеру добавляется буква "Р".

2. Характеристика пожара (рецидива, очага самонагревания) - отмечается состояние объекта: целик (геологическое нарушение, нарушение от ББР, степень нарушенности, наличие прослойки углистых пород, контакта пласта угля с углистыми породами, угольной просыпи и т.д.), породно-угольное скопление (объем, наличие углистых и других пород, назначение скопления и т.д.); устанавливается причина возникновения пожара.

3. Дата обновления, формирования объекта - записывается дата обновления горными работами уступа (пласта угля), формирования или образования насыпи, навала, осыпи и т.д.

4. Дата обнаружения пожара (рецидива, очага самонагревания).

5. Меры профилактики или тушения, дата проведения - указываются способы тушения или профилактики, дата выполнения мероприятий и окончания работ по ликвидации пожара.

6. На потенциально пожароопасных объектах производится замер температуры в соответствии с Приложением 10.

Приложение 10

Периодичность замера температуры в зависимости от $T_{\text{цнк}}$

Вид пожароопасных объектов	Начало систематических наблюдений, сут.	Периодичность замера в зависимости от категории пожароопасности, раз/мес.					
		I	II	III	IV	V	VI
Ненарушенные целики	$(0,5 \div 1) T_{\text{цнк}}$	-	-	-	-	-	-
	$> T_{\text{цнк}}$	-	-	-	-	-	I
Целики, нарушенные взрывными работами	$(0,5 \div 1) T_{\text{цнк}}$	-	-	-	-	I	2
	$> T_{\text{цнк}}$	-	-	I	I	2	5
Целики с геологическими нарушениями или деформированные оползнями	$(0,5 \div 1) T_{\text{цнк}}$	-	-	-	I	2	3
	$> T_{\text{цнк}}$	-	I	2	2	4	10
Целики со вскрытыми подземными выработками, склады и блоки взорванного угля, отвалы, навалы и осипи объемом более 200 м ³	$(0,5 \div 1) T_{\text{цнк}}$	-	-	2	2	3	3
	$> T_{\text{цнк}}$	-	I	3	4	6	10

Техническая характеристика
профилактических, пламягасящих и огнезащитных химических веществ и составов

Наименование антипирогенов и пламягасящих веществ	Характеристика	Завод-изготовитель
Стабилизатор ацетально-спиртовой	Отход производства пентаэритрита, жидкость со слабым запахом, нетоксична. Обладает профилактическими, пламягасящими и огнезащитными свойствами. Температура замерзания - минус 12°C. ТУ-Б-05-02-29-86.	Завод "Химпласт" (г.Нижний Тагил Свердловской обл.)
Соль хлористого кальция (CaCl ₂ ·6H ₂ O)	Выпускается в виде порошка или гранул; сорбент - затрудняет испарение влаги, обладает пламягасящими свойствами; корродирует железо.	Березниковское ПО "Сода" (г.Березники Пермской обл.); Кемеровское ПО "Химпром" (г.Кемерово, ул. I-я Стахановская, 35); Усольское ПО "Химпром" (г.Усолье-Сибирское Иркутской обл.)
Поверхностно-активное вещество ПО-1Д (ПАВ)	Жидкость, выпускаемая в бочках по 100 и 200 кг. Обладает высокой степенью смачивания.	Химзавод ПО "Салаватнефтеоргсинтез" (г.Салават, Башкирия)
Полиакриламид (ПАА)	Представляет собой прозрачный водный желто-зеленый гель. Термоустойчив. При $t > 100^\circ\text{C}$ полимеризуется. Растворяется в горячей воде. Нетоксичен. Коагулянт.	Березниковский анилиноокрасочный завод (г.Березники Пермской обл.) Завод полукоксования (г.Л-Кузнецк Кемеровской обл.)

Приложение I2

Спецификация элементов конструкции устройства
для разделки исходных компонентов антипирогена (к рис. I9, 20)

I. Рукав, резиновый шланг \varnothing 150 мм		1000 мм	I шт.
2. Труба, листовый металл	471x150x1	-	I "
3. Стенка, листовый металл	4000x471x1	-	I "
4. Обвязка, уголок равнобокий	35x35x3	3000 "	2 "
5. Стол, листовый металл	2000x1000x3	-	I "
6. Обвязка, уголок равнобокий	35x35x3	675 "	4 "
7. Обвязка, уголок равнобокий	35x35x3	2000 "	2 "
8. Настил, листовый металл	4000x4000x3	-	I "
9. Обвязка, уголок равнобокий	50x50x3	2000 "	4 "
10. Ступеньки - прут металл. \varnothing 5мм		-	22 "
II. Стойка, уголок равнобокий	35x35x3	4000 "	4 "
I2. Стойка, уголок равнобокий	100x100x5	4000 "	4 "

Техническая характеристика СПА-2

Базовый автомобиль	БелАЗ-540 А
Скорость передвижения, км/ч	5+25
Емкость бака, м ³	25
Габариты, м	8,94x4,25x4,1
Насос: тип	ЦБ-6,3/160
производительность, м ³ /ч	22,7
напор, МПа	1,57
Гидромонитор: тип	ГМЦ-3М
привод	гидравлический
управление	дистанционное
напор, МПа	1,44
дальность струи, м	52
Отвал: тип	грейферный ДЗ-98
ширина захвата, мм	3900+4250
Рыхлитель: тип	многолезцовый
ширина захвата, мм	3480
глубина рыхления, мм	50
Вес агрегата (порожного), кг	23500

Перечень оборудования, приборов, материалов для оснащения участка ВПТБ

Категория по-жаро-опасности раз-реза	Пожар-ные машины, поезда, * шт.	Экска-ваторы, погруз-чики, шт.	Бульдоз-еры, шт.	Подъем-ник мачто-вый, шт.	Авто-подъем-ник ко-ленча-тый, ** шт.	Емкости для жид-ких ис-ходных компонен-тов, шт.	Запас анти-пиро-генов, т	Насо-сы, *** шт.	Комп-лект расхо-доме-ров, **** шт.	Термо-пары, термо-метры, шт.	Газо-опре-делит-ели, ***** шт.
I	0	0	0	0	I	0	0	0	0	0	0
II	I	0	0	I	I	I	25	I	I	0	0
III	I	0	0	I	I	2	50	2	2	6	2
IV	2	0	I	I	I	3	75	3	3	8	3
V	2	I	I	I	I	6	100	4	3	12	6
VI	3	2	2	I	I	9	150	6	4	20	8

* - выбор пожарных транспортных средств определяется в зависимости от вида технологического транспорта

** - потребность диктуется вероятностью образования очага пожара в труднодоступных местах (на высоте > 10 м) и при мощности пласта > 10 м

*** - насос для закачки жидкого стекла и САС, типа ФГ 29,5/14,5; насос для пенообразователя, типа К 8/18

**** - комплект включает 2 расходомера для дозировки жидкого стекла и САС, типа ВК-50 и I - для пенообразователя, типа УВК-20

***** - газоопределители с комплектом индикаторов на СО

Сведения о заводах-изготовителях оборудования
и приборов для участка ВПТБ

Оборудование, материалы	Марка	Адрес
Пожарные машины	ДМ-1	Изготавливаются силами разрезов
	ПМ-130	Завод им.Лихачева, г.Москва
	на базе ЗИЛ-130	"-"-"-"
	на базе Урал-375	Миасский автомобильный завод, г.Миасс Челябинской области
Пожарный поезд		Изготавливается силами разрезов
Бульдозер	ДЭ-109ХЛ	Завод дорожных машин им. Колжченко, г.Челябинск
Пожарный подъемник коленчатый, тип шасси КраЗ-257	АКп-30 (257) мод. 503	Торжокский машиностроительный завод, г.Торжок Тверской области
Подъемник мачтовый	ЭК-40	Тверской экспериментальный меха- нический завод, г.Тверь
Насос для закачки жидкого стекла и САС	ФГ-29,5/14,5	
Расходомер	ВК-50	Луцкий приборостроительный завод, г.Луцк Волынской обл., Украина
Насос для закачки пенообразователя	К-8/18	Катайский насосный завод, г.Катайск
Расходомер	УКВ-20	Кировабадский приборостроитель- ный завод, г.Кировабад, Азербайджан
Термопары	ТХК, ТХА	Луцкий приборостроительный завод, г.Луцк Волынской обл., Украина
Терморезисторы	ММТ-1,	п/я Г-4526, г.Котовск, Тамбовской области
	ММТ-4,	
	КМТ-1,	Экспериментальный завод ВостНИИ, г.Кемерово, Институтская, 3
	КМТ-2	
	и др.	

Приложение I6

Примерная структура, норматив численности
и режим работы ППТК (участка ВПТБ)

Структура ППТК (участка ВПТБ)	Категория (группа) пожароопасности разреза					
	I	II	III	IV	V	VI
Начальник	-	-	I	I	I	I
Механик	-	-	-	-	I	I
Мастер	-	I	I	3	4	5
Горнорабочий на пожарных установках	-	3	6	10	18	30
Горнорабочий растворного участка	-	-	-	-	6	6
Шофер на пожарных машинах	-	2	2	3	5	7
Бульдозерист	-	-	-	3	4	4
Машинист экскаватора	-	-	-	-	3	4
Количество смен	-	I	2	2	3	3

СО Д Е Р Ж А Н И Е

ВВЕДЕНИЕ	3
1. ОБЩИЕ СВЕДЕНИЯ	4
2. КЛАССИФИКАЦИЯ РАЗРЕЗОВ ПО СТЕПЕНИ ПОЖАРООПАСНОСТИ	6
3. ОБЩИЕ ПОЛОЖЕНИЯ КОМПЛЕКСНОЙ БОРЬБЫ С ПОЖАРАМИ НА РАЗРЕЗАХ	II
4. СПОСОБЫ И СРЕДСТВА ОБНАРУЖЕНИЯ ЭНДОГЕННЫХ ПОЖАРОВ	13
5. КОМПЛЕКС ТЕХНОГЕННЫХ МЕРОПРИЯТИЙ ДЛЯ ПРОФИЛАКТИКИ И ТУШЕНИЯ ПОЖАРОВ НА РАЗРЕЗАХ	15
5.1. Организационные и технологические мероприятия, устраняющие условия возникновения пожаров	15
5.2. Профилактика, тушение пожаров и огнезащита антипирогенами	18
5.3. Профилактика и тушение пожаров инертными породами	29
6. СРЕДСТВА МЕХАНИЗАЦИИ РАБОТ ПРИ ВЫПОЛНЕНИИ КОМПЛЕКСА ТЕХНОГЕННЫХ МЕРОПРИЯТИЙ	46
7. ТЕХНИКА БЕЗОПАСНОСТИ ПРИ ПРОФИЛАКТИКЕ И ТУШЕНИИ ПОЖАРОВ	51
7.1. Общие требования	51
7.2. Меры безопасности при обследовании пожароопасных объектов	52
7.3. Меры безопасности при хранении, приготовлении, заполнении емкостей, транспортировке и использовании антипирогенов	52
7.4. Меры безопасности при тушении пожаров	53
7.5. Меры безопасности при возобновлении работ в районе потушенного пожара	54
8. ОРГАНИЗАЦИЯ СЛУЖБЫ ПРОФИЛАКТИКИ И ТУШЕНИЯ ПОЖАРОВ НА РАЗРЕЗАХ	55
ПРИЛОЖЕНИЯ	57
Приложение I. Методика определения суммарного числового значения пожароопасных факторов по разрезам	58

Приложение 2. Продолжительность инкубационного периода самонагревания угля (<i>Т_{инк}</i> , сут.) на потенциально пожароопасных объектах разрезов различной категории пожароопасности	62
Приложение 3. Перечень мероприятий по профилактике и тушению эндогенных пожаров на разрезах . . .	63
Приложение 4. План профилактики и тушения пожаров . . .	65
Приложение 5. Книга инструктажа рабочих и ИТР по безопасности работ	70
Приложение 6. Измерение температуры электротермометрами и термопарами	71
Приложение 7. Измерение энергии тепловых излучений индикатором "Квант-РТ" (Пировидикон-3) . . .	72
Приложение 8. Обнаружение эндогенных пожаров путем замера содержания СО индикатором ГХ-4 (ГХ-5)	73
Приложение 9. Книга регистрации эндогенных пожаров	74
Приложение 10. Периодичность замера температуры в зависимости от <i>Т_{инк}</i>	75
Приложение 11. Техническая характеристика профилактических, пламягасящих и огнезащитных химических веществ и составов	76
Приложение 12. Спецификация элементов конструкции устройства для разделки исходных компонентов антипирогена (к рис.19,20) . . .	77
Приложение 13. Техническая характеристика СПА-2	78
Приложение 14. Перечень оборудования, приборов, материалов для оснащения участка ВПТБ . . .	79
Приложение 15. Сведения о заводах-изготовителях оборудования и приборов для участка ВПТБ . . .	80
Приложение 16. Примерная структура, норматив численности и режим работы ППТК (участка ВПТБ) . .	81

Формат 60x84 I/16. Объем 5,2 п.л.
Тираж 500 экз. Заказ
Отпечатано на ксероксе НИИОГРа.
454080, Челябинск, пр.Ленина, 83.