

РЕКОМЕНДАЦИИ  
ПО ОБОГАЩЕНИЮ  
УГЛЯ  
В МАГНЕТИТОВОЙ  
СУСПЕНЗИИ  
(ОСНОВНЫЕ ПАРАМЕТРЫ)

МОСКВА 1976



Министерство угольной промышленности СССР  
Институт обогащения твердых горючих ископаемых (ИОТТ)

---

Министерство угольной промышленности УССР  
Украинский научно-исследовательский и проектно-конструкторский  
институт по обогащению и брикетированию углей  
(УкрНИИУглеобогащение)

---

Утверждено  
Начальником Технологического  
управления по обогащению углей  
Минуглепрома СССР  
И.С.Благовым  
25 марта 1976 г.

РЕКОМЕНДАЦИИ  
ПО ОБОГАЩЕНИЮ УГЛЯ В МАГНЕТИТОВОЙ  
СУСПЕНЗИИ  
(основные параметры)

Москва  
1976

В работе изложены основные параметры технологического процесса обогащения крупного и мелкого угля в магнетитовой суспензии, разработанные на основе обобщения промышленного опыта работы отечественных обогатительных фабрик и установок.

Приведены характеристика магнетитового утяжелителя и основные свойства магнетитовой суспензии, используемой как среда для обогащения.

Даны принципиальные технологические схемы обогащения угля и регенерации суспензии и помещена краткая характеристика основного и вспомогательного оборудования; изложены нормы расчета нагрузок на оборудование.

Основные параметры технологии обогащения угля в магнетитовой суспензии разработаны Институтом обогащения твердых горючих ископаемых и "Укрниуглеобогащением". В разработке непосредственное участие принимали от ИОТТ: Благова З.С., ст.н.сотр., к.т.н., Доброхотова И.А., ст.н.сотр., к.т.н., Зарубин Л.С., зав.лаб., д.т.н., Иофа М.Б., ст.н.сотр., к.т.н., Маевский Ю.Р., ст.н.сотр., к.т.н., Смураго Э.В., зав.группой, Черткова А.К. ст.инж., от "УкрНИИУглеобогащения": Готовщикова Л.К., мл.н.сотр., Дегтярева Н.Н. инж., Ковшарь М.Н., зав.сектором, Усенко Ю.П., ст.н.с., Хайдакин В.И., ст.н.с., к.т.н., Ямпольский М.Н., зав.лаб., к.т.н.

Параметры и нормативные рекомендации предназначены для использования при проектировании фабрик и установок с применением технологии обогащения угля в магнетитовой суспензии, а также при контроле и регулировании процесса на действующих предприятиях.

## I. ВВЕДЕНИЕ

На основании обобщения данных зарубежной практики и опыта эксплуатации первых отечественных фабрик, обогащающих уголь в минеральной суспензии, в 1967г. были разработаны и выпущены "Основные параметры технологии обогащения угля в магнетитовой суспензии" [1].

Целью разработки параметров являлось обеспечение проектных институтов и инженерно-технических работников действующих фабрик, использующих тяжелосредное обогащение, необходимыми исходными данными для выбора и расчета технологических схем и оборудования, а также для регулирования и контроля процесса обогащения.

Этот материал явился основанием для разработки "Указаний по технологическому проектированию фабрик для обогащения угля в минеральных суспензиях", выпущенных Центрогипрошахтом в 1971г.

В связи с широким распространением метода обогащения в тяжелых средах в угольной промышленности Советского Союза, созданием нового оборудования, совершенствованием и отработкой технологии возникла необходимость в пересмотре и корректировке выпущенных ранее "Основных параметров".

В работе содержатся данные, характеризующие утяжелитель и требования, предъявляемые к нему, необходимые формулы для расчета параметров суспензии, характеристики основного и вспомогательного оборудования, технологические показатели тяжелосредного процесса и регенерации суспензии, а также некоторые указания по компоновке оборудования.

Обогащение углей в тяжелых средах получило в Советском Союзе значительное распространение во всех бассейнах. Этим методом обогащаются угли каменные, бурые, антрациты и сланцы при плотности разделения от 1400 до 2200 кг/м<sup>3</sup>.

В 1975 г. на 70 фабриках и установках Минуглепрома СССР было обогащено этим методом около 68 млн.т угля. Он занимает второе место после отсадки как в СССР, так и во многих зарубежных угледобывающих странах. В 10-й пятилетке (до 1980 года) намечено дальнейшее расширение объема переработки угля в тяжелых средах с вводом в действие мощных фабрик производительностью 6 и более млн. т в год.

За последнее время разработаны и внедрены новые, более совершенные образцы основного и вспомогательного оборудования: сепараторы СКВ-20 и СКВ-32, электромагнитные сепараторы ЭМ 80/170 и ЭМ 80/250, трехпродуктовые сепараторы СТТ-20, гидрорциклоны ГТ-3/80, КТ-2/50, ГТБ, комплексы автоматического приготовления тяжелой среды (КАПТС) и др. Усовершенствованы технологические схемы, уточнены параметры работы машин и аппаратов.

В связи с изложенным, пересмотр параметров технологии обогащения крупного и мелкого угля в магнетитовой суспензии явился насущной задачей.

Работа выполнена институтами ИОТТ Минуглепрома СССР и УкрНИИУглеобогащение Минуглепрома УССР. Материалы по характеристике оборудования представлены институтом Гипромашуглеобогащение, а материалы для раздела - "Средства контроля и регулирования" - Ворошиловградским филиалом института Гипроуглеавтоматизация.

## 2. ТРЕБОВАНИЯ, ПРЕДЪЯВЛЯЕМЫЕ К МАГНЕТИТОВОМУ УТЯЖЕЛИТЕЛЮ, И РАСЧЕТ КОМПОНЕНТОВ СУСПЕНЗИИ

### 2.1. Характеристика магнетита

#### 2.1.1. Плотность

В качестве утяжелителя рекомендуется применять магнетитовый концентрат плотностью 4300-4600 кг/м<sup>3</sup> и более (до ~ 5000 кг/м<sup>3</sup>), поставляемый железорудными горнообогатительными комбинатами.

Основными поставщиками кондиционного магнетита могут служить горнообогатительный комбинат Кривсорожского бассейна КЮК - для углеобогатительных фабрик Европейской части Союза и Соколовско-Сарбайский горнообогатительный комбинат для фабрик Урала, Кузбасса, Караганды и других восточных бассейнов страны.

Плотность магнетитового утяжелителя определяется пикнометрическим способом в лабораторных условиях для навесок по 5-10 г в пикнометрах емкостью 50 или 100 мл. Определение производится в дистиллированной воде или в техническом спирте (гидролизном, изобутиловом и др.)

Для быстрого определения плотности магнетита в производственных условиях, при контроле поступающих на фабрики партий магнетита, можно пользоваться следующим способом: пробу утяжелителя весом в 0,5 кг поместить в цилиндр емкостью 500 мл.

Если вес сухого цилиндра	$P_1, \text{кг};$
вес цилиндра с навеской	$P_2, \text{кг};$
вес цилиндра с навеской и водой до метки	$P_3, \text{кг};$
вес цилиндра, без навески, заполненного водой до метки	$P_4, \text{кг};$

то плотность магнетита

$$\rho = \frac{P_2 - P_1}{(P_4 - P_1) - (P_3 - P_2)} \quad , \text{кг/м}^3 \quad (2.1.)$$

## 2.1.2. Крупность.

Крупность магнетита должна отвечать определенным требованиям в зависимости от типов аппаратов, используемых для обогащения. По крупности магнетитовый утяжелитель подразделен на три сорта: крупный, мелкий и тонкий.

Тип магнетитового утяжелителя	К	М	Т
Содержание зерен, %			
менее 20 мкм	от 3 до 10	от 10 до 25	от 25 до 35
менее 40 мкм	от 40 до 50	от 50 до 60	от 60 до 75
более 150 мкм	от 2 до 10	от 2 до 10	от 0 до 5

Магнетит сортов К и М рекомендуется при обогащении в проточных сепараторах с неглубокой ванной (типов СК, СКВ) и в трехпродуктовых гидроциклонах. Магнетит сорта М и Т - для обогащения в двухпродуктовых гидроциклонах. Чем выше плотность тяжелой суспензии, тем крупнее может быть утяжелитель.

Указанные выше горнообогатительные комбинаты выпускают, как правило, магнетитовый концентрат, характеристика которого по крупности находится между сортами М и Т (табл.2.1.)

Крупность поступающего на обогатительные фабрики магнетитового утяжелителя должна определяться в каждой новой партии.

Ситовый анализ частиц крупностью до 40 мкм производится на стандартных ситах (0,15; 0,1; 0,074; 0,04 мм) с промывкой водой. Высушенные продукты следует подсевать на тех же ситах и взвешивать. Содержание частиц менее 20 мкм определяется седиментационным анализом по известным методикам (способ Сабанина, отмучивание и др.)<sup>х</sup>

---

<sup>х</sup> Может быть использован также автоматический фотоседиментограф АФС-2 конструкции Пензенского инженерно-строительного института, г.Пенза, ул.Г.Титова, 28, ИСИ.

Таблица 2.1

Характеристика магнетита, поставляемого  
горнообогатительными комбинатами

Наименование показателей	ЮГОК	Соколовско- Сарбайский комбинат
	Выход, %	Выход, %
<b>Кружность, мм:</b>		
более 150	1,8	10,3
150 - 40	38,4	24,6
40 - 20	38,2	29,2
менее 20	21,6	35,9
	100,0	100,0
<b>Содержание магнитных фракций, %</b>		
	94,8	94,5
<b>Плотность, кг/м<sup>3</sup></b>		
	4380	4680
<b>Магнитная проницаемость, доли единицы</b>		
	0,8	0,85

### 2.1.3. Содержание магнитной фракции

Содержание магнитной фракции в магнетитовом утяжелителе должно быть не ниже 90%. Определение содержания магнитной фракции следует производить на магнитном анализаторе МА, изготовляемом Ворошиловградским заводом "Углеприбор" по чертежам Гипромаш-углеобогащения (см.5.5.3.) или на других анализаторах.

При отсутствии анализатора (для грубых определений) используется постоянный магнит со съёмным диамагнитным чехлом. Ручное отмагничивание производится в фарфоровых чашках из проб весом 50-100 г с многократной перемывкой, пока вода не станет прозрачной.



#### 2.1.4. Скорость осветления суспензии и осаждения магнетита

При отстаивании суспензии плотностью  $2000 \text{ кг/м}^3$  в цилиндре  $\varnothing 50 \text{ мм}$  и емкостью  $500 \text{ мл}$  через  $5 \text{ мин}$  должен образоваться объем осветленной воды (% к общему объему): от  $15$  до  $25$  для размагнитенного материала и от  $25$  до  $40$  для намагнитенного материала с хлопьями.

#### 2.1.5. Магнитная проницаемость

Условный коэффициент магнитной проницаемости должен быть не ниже  $0,7$  проницаемости эталонной пробы магнетита равной  $1$ . Магнитная проницаемость определяется компаратором, состоящим из моста переменного тока с катушками индуктивности и показывающего гальванометра [2] .

#### 2.1.6. Истираемость

Содержание фракций менее  $20 \text{ мкм}$  в пробе магнетита не должно возрастать более чем на  $10\%$  от содержания этой фракции в пробе, если пробу в виде пудры плотностью  $1700 \text{ кг/м}^3$  в объеме  $25 \text{ литров}$  подвергнуть циркуляции в течение  $4 \text{ часов}$  на пути  $4 \text{ м}$  при расходе  $3 \text{ м}^3/\text{ч}$ .

### 2.2. Реологические параметры суспензии и нормы содержания в ней шлама.

#### 2.2.1. Реологические параметры

Эффективность обогащения угля в тяжелых средах в значительной степени зависит от реологических свойств разделительной среды, которые характеризуются параметрами: кажущейся вязкостью  $\eta'$  и предельным напряжением сдвига -  $\tau_0$  .

Для жидкостей, подчиняющихся закону Ньютона, вязкость среды определяется зависимостью:

$$\tau = \eta \frac{dv}{dz}, \quad (2.2.)$$

где  $\tau$  - касательное напряжение сдвига,  $\text{дин/см}^2$ ;  
 $\eta$  - постоянный коэффициент вязкости, пуаз;

$v'$  - скорость относительного перемещения, см/сек;  
 $\frac{dv'}{dz}$  - градиент скорости, сек<sup>-1</sup>.

Графическим выражением уравнения (2.2.) является прямая, проходящая через начало координат. Вязкость  $\eta'$  определяется как котангенс угла наклона прямой с осью  $\tau$  и является постоянной величиной [3].

Для пластических сред кривая  $\tau - \frac{dv'}{dz}$  не проходит через начало координат, а отстоит от него на величину  $\tau_0$ , представляющую предельное напряжение сдвига, т.е. силу, которую надо приложить к системе, чтобы началось ее течение. Поведение таких систем описывается уравнением Бингама:

$$\tau = \tau_0 + \eta' \frac{dv'}{dz}, \quad (2.3.)$$

где  $\tau$  - касательное напряжение сдвига;

$\tau_0$  - предельное напряжение сдвига;

$\eta'$  - постоянный коэффициент вязкости.

Если  $\tau_0 = 0$ , при отсутствии структуры, то уравнение Бингама переходит в уравнение Ньютона для вязкого ламинарного течения.

Магнетитовые суспензии тех плотностей и концентраций, которые обычно применяются при обогащении углей, относятся к структурно-вязким системам, обладающим в некоторой области (при содержании твердого более 27,5-32,5%) пластической текучестью. В этой области резко ухудшается эффективность разделения обогащаемого материала [1].

Если грубодисперсная суспензия ведет себя как ньютоновская жидкость или среда Бингама, то "кажущаяся" вязкость или просто вязкость ( $\eta'$ ) суспензии является постоянной. Если суспензия ведет себя как структурно-вязкая среда, то вязкость является функцией касательного напряжения сдвига или градиента скорости. Таким образом, чтобы судить о реологических свойствах тяжелых суспензий измерения необходимо производить при различном давлении, что определяет различные величины напряжения сдвига и градиента скорости.

Для определения реологических параметров суспензии в лабораторных условиях рекомендуется капиллярный вискозиметр, рабо-

такий под давлением [4,5,6]. Не исключена возможность применения вискозиметров других типов [7].

Капиллярный вискозиметр (рис.2.1.) состоит из герметичного резервуара с мешалкой. Ввод суспензии осуществляется через воронку. После ввода суспензии воронка закрывается и в резервуар через патрубок из баллона подается сжатый воздух (лучше газообразный азот). Резервуар патрубком сообщается с манометром, измеряющим внутреннее давление газа, при котором происходит истечение суспензии через капилляр. Давление сжатого газа регулируется краном и изменяется от 0 до 1,25 атм. Вязкость и предельное напряжение сдвигу рассчитываются по изменению скорости истечения суспензии через капилляр в зависимости от давления. Методика измерений и расчетов приведена в следующих работах [4-7].

Техническая характеристика вискозиметра:

частота вращения мешалки, об/мин	700
объем резервуара для суспензии, мм	250-300
размеры капилляра, мм:	
длина	500-550
диаметр	1,9-2,1

Капиллярный вискозиметр, работающий под давлением, может быть рекомендован для измерения реологических параметров суспензий, имеющих объемное содержание твердого не более 32,5% и образованных утяжелителем, в котором более 50% зерен менее 74 мкм.

В условиях работы промышленных предприятий пользуются косвенным показателем для характеристики вязкости суспензии, а именно, содержанием в ней угольного шлама. Чистые магнетитовые суспензии плотностью до 1900 кг/м<sup>3</sup> имеют относительно низкую вязкость - до 5,5 спз.

По данным многочисленных исследований установлено, что нормальные условия разделения обеспечиваются при вязкости рабочей суспензии, не превышающей 7-10 спз [4,6]. Допустимая концентрация шлама (класс 0-I мм) в суспензии, дающая вязкость в 7 спз, составляет: 300 кг/м<sup>3</sup> при плотности суспензии 1600 кг/м<sup>3</sup>, 200 кг/м<sup>3</sup> при плотности суспензии 1800 кг/м<sup>3</sup>, менее 100 кг/м<sup>3</sup> при плотности суспензии 2000 кг/м<sup>3</sup> и выше.

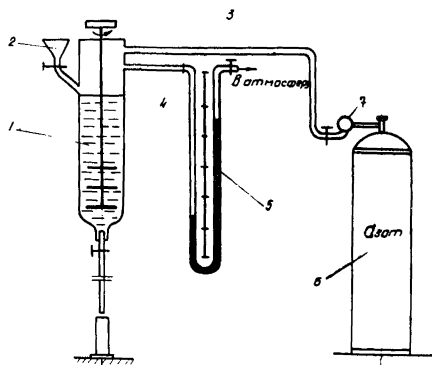


Рис.2.1. Схема установки капиллярного вискозиметра, работающего под давлением:

- 1 - герметичный резервуар; 2 - воронка; 3,4 - патрубки;  
 5 - манометр; 6 - баллон сжатого воздуха (азота),  
 7 - редуктор.

В вязкой суспензии эффективность разделения снижается. Хуже всего разделяются мелкие зерна. Поэтому, чем выше вязкость суспензии, тем выше должен быть нижний предел крупности угля, который можно в ней обогащать. (табл.2.2.)

Таблица 2.2

Вязкость суспензии в зависимости от плотности и содержания шлама

Плотность, кг/м <sup>3</sup>	Содержание шлама, г/л	Вязкость, сантипуаз
1400	0	2,0
1490	0	2,5
1740	0	3,5
1980	0	5,5
1490	100	3,0
1770	100	4,5
2010	100	7,5
2040	100	8,0
1480	200	3,5
1800	200	7,0
2020	200	15,5
2050	200	17,0
1570	300	6,5
1850	300	15,5
2020	300	35,0

Оптимальный нижний предел крупности угля, эффективно обогащаемого в тяжелосредних сепараторах определен в 13 мм [8]. Для эффективного обогащения более мелкого угля рекомендуется использовать тяжелосредние гидрциклоны.

С целью повышения эффективности разделения может быть рекомендовано обогащение крупного угля отдельными классами в двух сепараторах или в специальном сепараторе типа СКВД (см.5.1.1. и рис.5.2.).

### 2.2.2. Допустимые нормы содержания шлама

Объемное содержание твердой фазы в магнетитовой суспензии, включая шлам крупностью 0-1 мм, не должно превышать 32,5%. Этим предельным содержанием твердой фазы гарантируется поддержание вязкости суспензии на допустимом уровне.

При более высоком загрязнении суспензии необходимо увеличивать вывод ее на регенерацию, пока содержание шлама не будет снижено.

Содержание магнетита и шлама в суспензии, рассчитанное исходя из общего содержания твердой фазы 32,5% по объему, приведено в табл.2.3.

Данными табл.2.3. рекомендуется руководствоваться при расчетах технологических схем регенерации в проектах, а также при контроле и регулировании состава рабочей среды в процессе эксплуатации.

Таблица 2.3

#### Нормы содержания твердого в суспензии

Плотность суспензии, кг/м <sup>3</sup>	Предельно допустимое содержание, кг/м <sup>3</sup>			
	при обогащении угля		при обогащении антрацита	
	магнетита, минимум	шлама, максимум	магнетита, минимум	шлама, максимум
I400	355	370	-	-
I500	505	320	-	-
I600	645	280	595	330
I700	795	230	745	280
I800	945	190	905	220
I900	1095	130	1065	160
2000	1245	80	1225	100
2I00	-	-	1375	50

### 2.3. Основные формулы для расчета параметров суспензий.

Расчет основных параметров суспензий производится по формулам, основанным на балансе твердой и жидкой фаз в данном объеме.

Суспензии, применяемые для обогащения угля, представляют собой смесь утяжелителя плотностью  $\rho_m$  и воды, плотность которой  $\rho_0 = 1000 \text{ кг/м}^3$ .

В расчетных формулах приняты следующие обозначения:

$\rho_c$  - плотность суспензии,  $\text{кг/м}^3$ ;

$\rho_T$  - плотность твердой фазы суспензии,  $\text{кг/м}^3$ ;

$\rho_m$  и  $\rho_w$  - соответственно, плотности чистого утяжелителя (магнетита) и шлама в суспензии в тех же единицах измерения;

$V_T$  и  $V_w$  - соответственно, объем твердой и жидкой фаз суспензии,  $\text{м}^3$ ;

$P$  - вес твердого в суспензии,  $\text{кг/м}^3$ ;

$R = T:Ж$  - отношение твердого к жидкому (воде) в суспензии по весу;

$\frac{1}{R} = Ж:T$  - отношение жидкого (воды) к твердому в суспензии по весу;

$C$  - весовая концентрация твердого в суспензии, %;

$m$  - объемная концентрация твердого в суспензии, %.

При расчете количества утяжелителя, необходимого для приготовления суспензии заданной плотности, следует пользоваться формулой:

$$P = \frac{V\rho_m(\rho_c - 1000)}{\rho_m - 1000}, \text{ кг} \quad (2.4.)$$

Для зашламленной суспензии прежде всего определяется средняя плотность твердой фазы, исходя из баланса магнетита и шлама:

$$\rho_T = \frac{\rho_m V_m + \rho_w V_w}{V_m + V_w} \quad (2.5)$$

или

$$\rho_T = \frac{P_M + P_W}{\frac{P_M}{\rho_M} + \frac{P_W}{\rho_W}}, \quad (2.6.)$$

где  $V_M$  и  $V_W$  - объемный выход компонентов, составляющих твердую фазу (магнетита и шлама);

$P_M$  и  $P_W$  - весовой выход тех же компонентов.

В ориентировочных расчетах рекомендуется принимать:

$\rho_M = 4600 \text{ кг/м}^3$  - средняя плотность магнетита.

$\rho_{W_1} = 1700 \text{ кг/м}^3$  - средняя плотность антрацитового шлама,

$\rho_{W_2} = 1500 \text{ кг/м}^3$  - средняя плотность угольного шлама.

Все параметры суспензии рекомендуется определять на единицу объема.

Тогда:

а) объем твердого в 1 м<sup>3</sup> (л) суспензии:

$$V_T = \frac{P}{\rho_T} \quad \text{м}^3 (\text{л}); \quad (2.7.)$$

б) объем воды в 1 м<sup>3</sup> (л) суспензии:

$$V_{ж} = 1000 - \frac{P}{\rho_T} \quad \text{м}^3 (\text{л}); \quad (2.8.)$$

в) плотность твердой фазы суспензии:

$$\rho_T = \frac{P \cdot 1000}{P - (\rho_c - 1000)} \quad \text{кг/м}^3; \quad (2.9.)$$

г) отношение весовых количеств компонентов:

$$R = T : Ж = \frac{\rho_T (\rho_c - 1000)}{(\rho_T - \rho_c) \cdot 1000} \quad (2.10.)$$

$$\frac{1}{R} = Ж : T = \frac{(\rho_T - \rho_c) \cdot 1000}{\rho_T (\rho_c - 1000)} \quad (2.11.)$$



Значения основных параметров суспензии ( $\rho_T, \rho_c, m, c, P$ ) могут быть определены также и графически по диаграммам, разработанным Г.А.Музылевым [9], Ф.Майером [10] и К.Деллом [11]. Зная две из указанных величин, по диаграммам можно найти остальные три.

Точность графического определения параметров суспензии зависит от масштаба диаграммы. Для определения параметров суспензии на действующих фабриках целесообразно изготовить диаграмму для конкретных условий фабрики по Майеру-Деллу [2] на листе размером 500x800 мм. Практическое определение параметров сводится к двум операциям: определяется плотность суспензии ( $\rho_c$ ) - путем взвешивания  $I$  л суспензии и содержание в ней твердого ( $P$ ). Для этого суспензия отфильтровывается, высушивается и взвешивается. Остальные величины определяются графически по диаграмме или расчетным путем по формулам 2.4. - 2.11.

#### 2.4. Расчет компонентов суспензий, загрязненных шламом

Контроль за состоянием рабочей суспензии в производственных условиях осуществляется двумя непосредственными измерениями: определением плотности суспензии ( $\rho_c$ ) - взвешиванием  $I$  л суспензии и определением содержания в ней твердого ( $P$ ). Оба определения должны быть по возможности точными. Затем рассчитываются необходимые величины (обозначения - прежние). Объемное содержание твердого, представляющего собой смесь утяжелителя и частиц угля, определяется по формуле:

$$m = \frac{P - (\rho_c - 1000)}{10}, \% \quad (2.12.)$$

найденное по этой формуле объемное содержание твердого, не позволяет судить о степени засорения суспензии шламом. Для полной оценки состава суспензии, необходимо знать объемное содержание утяжелителя в суспензии, незагрязненной шламом:

$$V_M = 100 \frac{\rho_c - 1000}{\rho_M - 1000}, \% \quad (2.13.)$$

Разность  $(V - V_M)$  показывает степень засорения суспензии угольными частицами.

Средняя плотность твердого может быть достаточно точно определена по формуле:

$$\rho_T = \frac{\rho}{\rho - (\rho_c - 1000)} = \frac{\rho}{10V}. \quad (2.14.)$$

Плотность суспензии, образовавшейся из смеси твердых компонентов (магнетита и шлама), определяется по следующей формуле:

$$\rho_c = 1000 + \rho_M \frac{\rho_M - 1000}{\rho_M} + \rho_{ш} \frac{\rho_{ш} - 1000}{\rho_{ш}}, \quad (2.15.)$$

По этой формуле можно рассчитать  $\rho_M$  и  $\rho_{ш}$  при условии, что плотность суспензии для данного предприятия является постоянной:

$$\rho_{ш} = \frac{\rho_{ш} [\rho_M (\rho_c - 1000) - \rho_M (\rho_M - 1000)]}{\rho_M (\rho_{ш} - 1000)},$$

$$\rho_M = \rho - \rho_{ш} \quad (2.16.)$$

В процессе эксплуатации тяжелосредних установок плотность рабочей суспензии может систематически снижаться, например, при обогащении мокрых углей, либо повышаться за счет уноса воды с продуктами обогащения и возврата суспензии более высокой плотности из цикла регенерации.

Расчет добавок для корректировки плотности суспензии производится следующим образом.

Если первоначальная плотность суспензии  $\rho_c$  возросла до  $\rho_{c_1}$ , то к ее объему  $V$  нужно добавить разбавленную суспензию (или воду) плотностью  $\rho_0$  ( $\rho_0 < \rho_c < \rho_{c_1}$ ).

Объем добавки для восстановления первоначальной плотности суспензии составит:

$$V_0 = V_M \frac{\rho_{c_1} - \rho_c}{\rho_c - \rho_0}. \quad (2.17.)$$

В случае понижения плотности рабочей суспензии требуется высокоплотная добавка ( $\rho_0 > \rho_c > \rho_{c_1}$ ) в объеме:

$$V_0 = V_M \frac{\rho_c - \rho_{c_1}}{\rho_0 - \rho_c} . \quad (2.18.)$$

Расчеты добавок рекомендуется вести на единицу объема суспензии и в зависимости от наличия свободной емкости корректировать плотность, добавляя высокоплотную суспензию и отводя часть суспензии на регенерацию.

Извлечение компонентов твердого в продукты регенерации определяются по формулам:

$$E_1 = \frac{\gamma_1 \cdot \beta_1}{\alpha_1} \cdot 100 \% , \quad (2.19.)$$

$$E_2 = \frac{\gamma_2 \cdot \beta_2}{\alpha_2} \cdot 100 \% , \quad (2.20.)$$

- где  $E_1$  и  $E_2$  - извлечение магнетита в концентрат и шлама в отходы регенерации;
- $\beta_1$  и  $\beta_2$  - весовое содержание магнетита в регенерированной суспензии и шлама в отходах регенерации;
- $\alpha_1$  и  $\alpha_2$  - весовое содержание магнетита и шлама в исходном продукте, поступающем на регенерацию;
- $\gamma_1$  и  $\gamma_2$  - выход продуктов регенерации.

## 2.5. Улучшение свойств суспензий.

Эффективность процесса тяжелосредного обогащения существенно зависит от физико-механических свойств суспензии. Загрязнение суспензии приводит к структурообразованию и ухудшению результатов разделения в ней обогащаемого материала.

Для улучшения и регулирования свойств суспензий рекомендуется использовать физико-химический метод воздействия на них реагентами-пептизаторами, разработанный в ИОТТ [4,6]. Наиболее эффективными из изученных реагентов-пептизаторов являются гексаметафосфат и триполифосфат натрия. Указанные реагенты испытывались на ряде углеобогащительных фабрик: ЦОФ "Россия", "Украина", ОФ шахты "Ленинградская", ЦОФ "Гуковская", ОУ ш.им.Абакумова (гексаметафосфат натрия), ГОФ "Итинская" (триполифосфат натрия) и др.

Применение реагентов-пептизаторов снижает вязкость и предельное напряжение сдвига на 15-35%, вследствие чего улучшается процесс обогащения; снижается зольность концентрата, увеличивается зольность отходов, улучшается отделение магнетита при ополаскивании продуктов и повышается эффективность регенерации. На смежные технологические процессы-флотацию и осаждение шламов реагенты-пептизаторы практически не влияют. По данным промышленных испытаний добавление реагентов-пептизаторов к суспензии можно рекомендовать в следующих случаях:

- при использовании сильно зашламленной суспензии;
- при обогащении в суспензии повышенной плотности (2200-2300 кг/м<sup>3</sup>).

Реагент применяется в виде 20-25-процентного раствора. Он легко растворяется в горячей воде ( $t \cong 60^\circ$ ) при перемешивании.

Раствор реагента подается отдельными порциями в емкость кондиционной суспензии, исходя из суточного расхода 1,0-1,5 кг/м<sup>3</sup> суспензии в емкости. Первая порция должна составлять 60-70% суточного расхода, остальные 30-40% добавляются по истечении 8-10 часов работы фабрики. Расход реагентов в среднем составляет 3-5 г на тонну обогащаемого угля.

Подача реагента осуществляется по мере ухудшения свойств рабочей суспензии или в случае внезапного нарушения технологии (ухудшение классификации при влажном угле и т.п.).

Для приготовления раствора реагента рекомендуется применять специальную установку, сконструированную для этой цели в ИОТТ (см.5.6.3.). Главным элементом установки является бачек (см.рис.5.25) снабженный подогревателем, автоматизированным кра-

ном для выпуска раствора и устройствами, контролирующими выпуск отдельных порций. Для интенсификации растворения реагента применяется подача сжатого воздуха.

Реагенты—гексаметафосфат и триполифосфат натрия поставляются заводами-изготовителями в кристаллическом или порошкообразном виде. Растворы реагентов, как и сами реагенты, нетоксичны.

Кристаллический гексаметафосфат натрия выпускается Ивановским химзаводом им. Батурина и другими заводами, поставляется в железных бочках. Стоимость - 380 руб. за I т.

Порошкообразный триполифосфат натрия выпускается расфасованным в бумажные мешки по 30-50 кг Винницким суперфосфатным и др. заводами. Стоимость - 300 руб. за I т. Получение указанных реагентов осуществляется через территориальные конторы химснаббюта. Подробные данные об использовании реагентов изложены в "Рекомендациях для промышленного внедрения реагентов-пептизаторов на углеобогатительных фабриках с обогащением в магнетитовой суспензии" [4,6] .

Реологические свойства тяжелых суспензий могут быть улучшены также за счет физико-механических воздействий. Колебание суспензии с частотой 5-8 герц и амплитудой 6-10 мм приводит к заметному (на 30-40%) снижению ее вязкости при одновременном повышении устойчивости. Максимальный эффект достигается при обработке сильно зашламленных и структурированных суспензий. Работы по проверке данного метода в полупромышленных условиях и внедрению его в промышленность проводятся в настоящее время ИОГТ, КузНИИУглеобогатением Минуглепрома СССР и Институтом физики земли АН СССР.

### 3. СХЕМЫ ТЕХНОЛОГИЧЕСКОГО ПРОЦЕССА ОБОГАЩЕНИЯ УГЛЯ В МАГНЕТИТОВОЙ СУСПЕНЗИИ

Выбор структуры технологической схемы обогащения угля в магнетитовой суспензии определяется:

- характеристикой обогащаемого угля;
- требованиями к качеству и назначению продуктов обогащения;
- величиной потоков обогащаемого угля;
- характеристикой оборудования, которое можно применить на тех или иных операциях.

Основные операции технологических схем обогащения угля в магнетитовой суспензии:

- подготовка угля;
- приготовление магнетитовой суспензии;
- обогащение угля в суспензии;
- отделение суспензии, промывка и обезжелезивание продуктов обогащения;
- циркуляция и регенерация магнетитовой суспензии и промывных вод.

Ниже приведены основные технологические схемы, рекомендуемые к применению на промышленных объектах.

Принятые в схемах обозначения приведены на рис.3.1.

#### 3.1. Схемы подготовки угля. Классификация и обеспыливание

Эффективность классификации угля перед обогащением в магнетитовой суспензии оказывает существенное влияние на показатели процесса обогащения.

Назначение классификации - подготовка машинных классов заданной крупности. Количество и граничная крупность классов

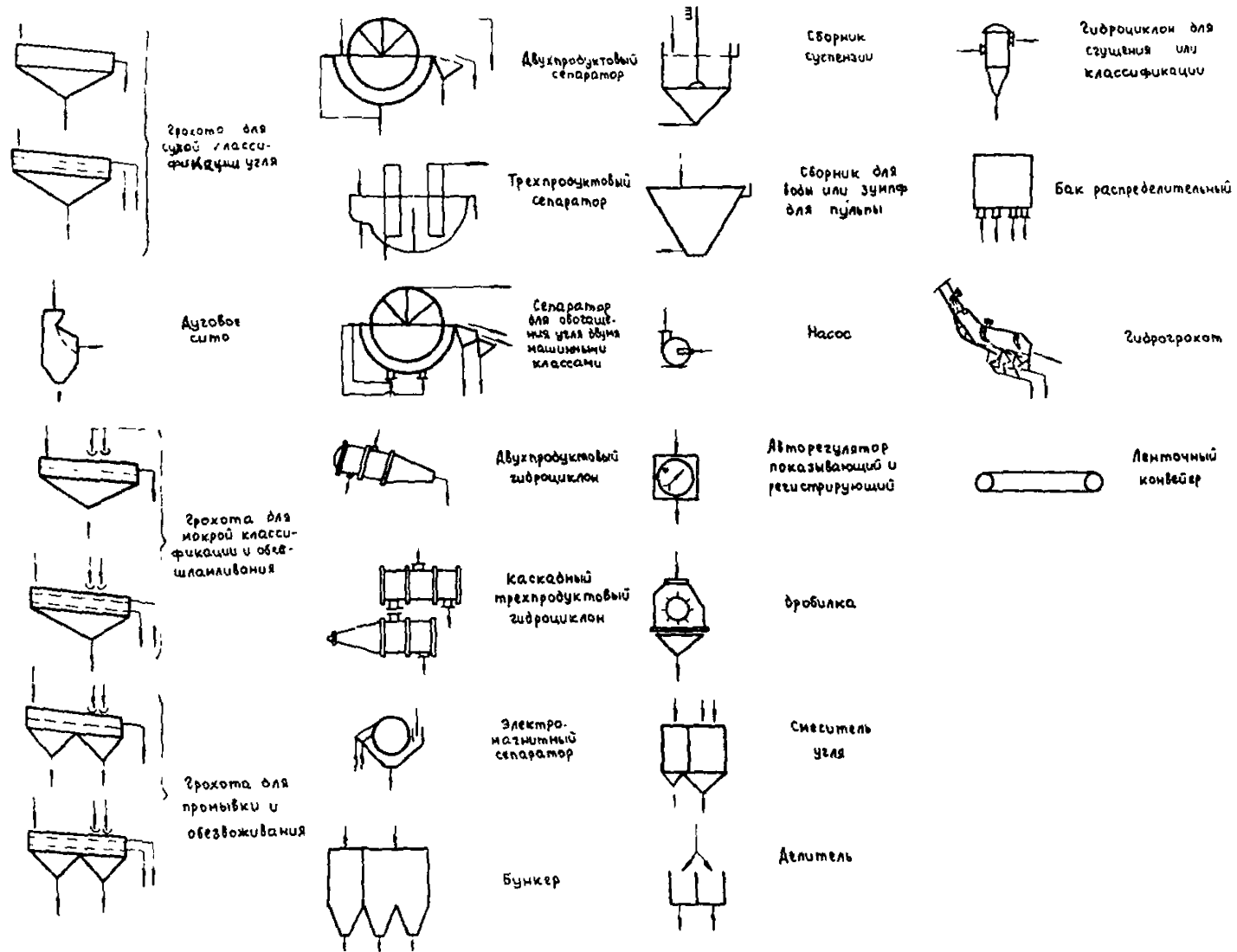


Рис.3.1. Условные обозначения, принятые в схемах

определяется выбранным технологическим режимом обогащения. Основное требование к эффективности классификации – содержание в крупных машинных классах шлама крупностью 0–I мм не выше установленных норм (см.6.1.). При плохой классификации происходит накопление угольного шлама в суспензии, повышается ее вязкость, в результате чего снижается эффективность обогащения и ухудшается процесс регенерации: увеличивается нагрузка на магнитные сепараторы, растут потери магнетита, повышается вязкость регенерированной суспензии и снижается ее плотность.

### 3.1.1. Сухая классификация исходного угля (рис.3.2.)

Сухая классификация рекомендуется только для углей с невысокой влажностью мелких классов (см.6.1.).

Другим условием применения сухой классификации является невысокое содержание частиц крупностью менее I мм в исходном угле.

В надрешетном продукте после классификации содержание частиц крупностью менее I мм не должно превышать установленные нормы для данного машинного класса.

Число классификационных грохотов определяется, исходя из норм удельных нагрузок. Грохоты могут применяться одноступенчатые или двухступенчатые с параллельной, последовательной или комбинированной схемой их установки. Для грохотов оборудуется эффективная вытяжная вентиляция с системой пылеулавливания.

Для обеспечения стабильных технологических результатов рекомендуется устанавливать перед грохотом промежуточные бункеры (10–20 т) с питателем.

### 3.1.2. Классификация исходного угля с обеспыливанием крупного машинного класса (рис.3.3.)

Схема рекомендуется в тех случаях, когда невозможно обеспечить эффективную классификацию угля в сухом виде. В схеме использована комбинация сухой классификации с последующей промывкой водой надрешетного продукта на грохотах.



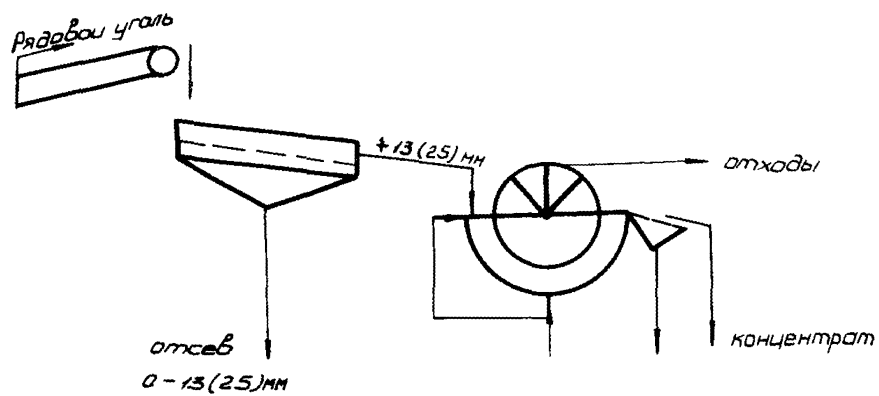


Рис.3.2. Схема сухой классификации угля

Рядовой уголь первоначально классифицируется в сухом виде на ситах с отверстиями 25 мм и 13(10) мм, при этом большая часть отсева выделяется в сухом виде. Обесшламливание надрешетного продукта крупностью +13(10) мм или +25 мм производится на отдельном грохоте, оборудованном брызгальными устройствами для промывки угля, который затем поступает на обогащение. Расстояние от последнего ополаскивающего устройства до конца грохота должно быть не менее 1,5 м. Обезвоживание обесшламленного угля должно быть достаточно полным, чтобы остаток влаги не стекал в желоб, по которому уголь поступает в сепаратор. Обесшламливание надрешетных продуктов следует производить на ситах с отверстиями 6 мм при обогащении в сепараторах и на ситах со щелью 0,5–1 мм при обогащении в гидроциклонах. При высокой влажности исходного угля (более 10%) сита для обесшламливания могут иметь отверстия, равные нижнему пределу крупности обогащаемого угля,

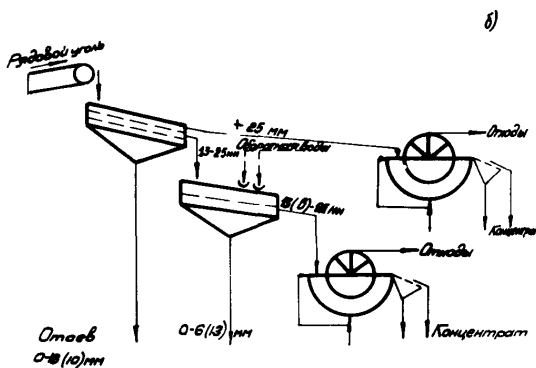
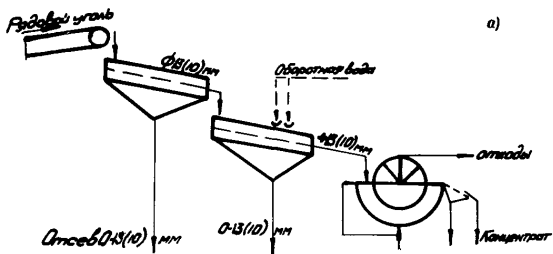
### 3.1.3. Мокрая классификация исходного угля (рис.3.4.,3.5.)

Схемы мокрой классификации рекомендуются при высокой влажности рядового угля (более 7%) в случае, когда невозможно выделить хотя бы часть отсева в сухом виде, и, как правило, для углей, подвергаемых глубокому обогащению (до 0 или 0,5 мм).

Мокрая классификация производится на подвижных или неподвижных грохотах. В зависимости от производительности и условий классификации схема установки грохотов может быть параллельная, последовательная или комбинированная. Последняя дает возможность полнее использовать воду для промывки угля последовательно на всех ситах (см.рис.3.4.).

При большой производительности ( $> 500$  т/ч) рекомендуется параллельная установка грохотов.

На фабриках большой производственной мощности целесообразно применять также и неподвижные грохоты с последовательной установкой за ними подвижных грохотов для более полного обесшламливания машинного класса (см.рис.3.5.) или без них, если применен КПУ-800.



**3.3. Схемы классификации угля с обесшламливанием:**  
 а) при обогащении одним машинным классом;  
 б) при обогащении двумя машинными классами.

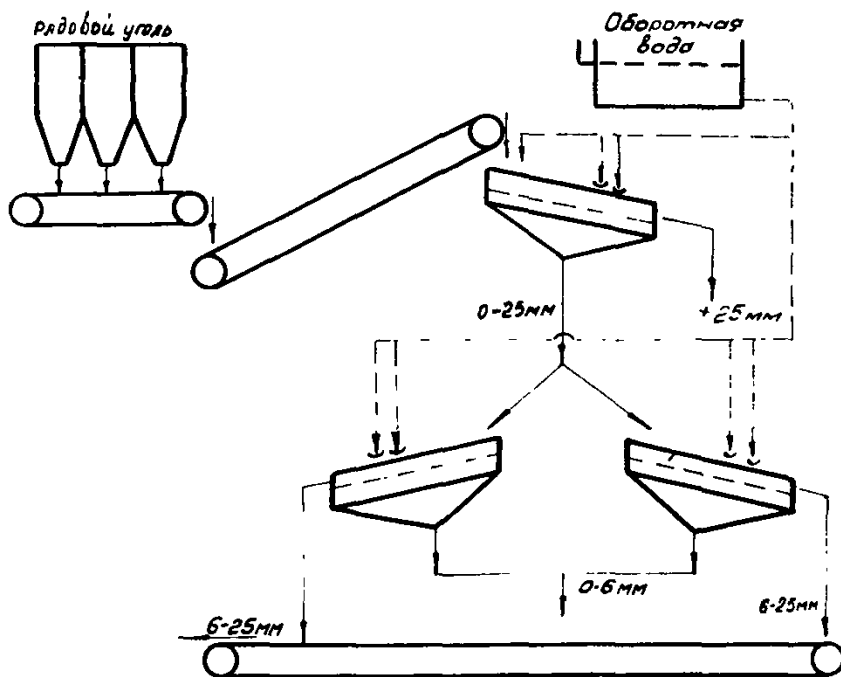
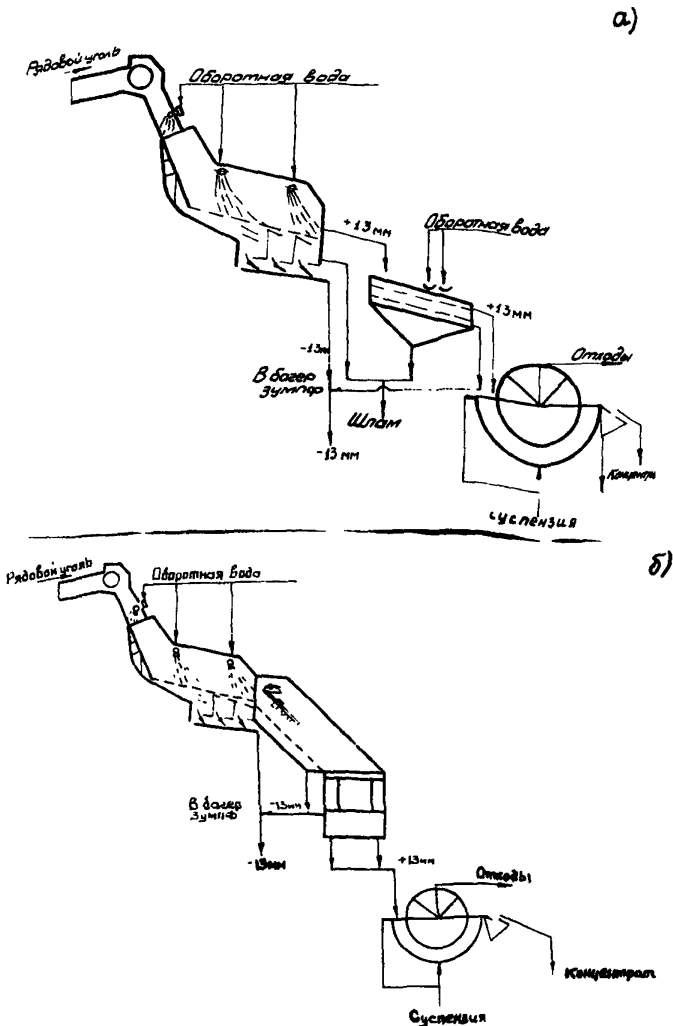


Рис.3.4. Схема мокрой классификации угля на подвижных грохотах.



**Рис.3.5. Схема мокрой классификации угля на неподвижных грохотах**

- а - мокрая классификация на неподвижном и подвижном грохотах ;  
 б - мокрая классификация на неподвижном грохоте и КПУ.

Часть воды подается с углем в загрузочную часть грохотов, а часть – через брызгальные устройства для ополаскивания на подвижных грохотах или через сопла на неподвижных.

### 3.1.4. Обесшламливание мелкого машинного класса перед обогащением в гидроциклонах.

Подготовка мелкого угля заключается в отделении шлама крупностью менее 0,5 мм и обезвоживании обесшламленного мелкого угля перед подачей его на обогащение в гидроциклоны.

Схемы обесшламливания могут включать в себя различное оборудование:

- при подаче сухого угля на обесшламливание в схему входят: смесительный желоб, дуговое сито и обезвоживающий грохот (рис.3,6,а). Смесительный желоб предназначен для смешивания исходного материала с водой. Образующаяся пульпа поступает на дуговые сита и обезвоживающие грохоты, где основная часть воды и шлама выделяются в подрешетный продукт;

- при гидравлической подаче угля на обесшламливание вместо смесительных желобов применяется пульподелитель для распределения пульпы, поступающей из напорного трубопровода на дуговые сита и грохоты (рис.3, 6,б). Дуговые сита предназначаются для сброса основного количества воды;

- при подаче на обесшламливание мелкого угля, отделенного от крупного мокрым грохочением, или дробле ного промпродукта их направляют в багер-зумпф. Осадок из багер-зумпфа элеватором подается на грохот для окончательного обесшламливания и обезвоживания (рис.3.7.). Багер-зумпфы, совмещающие функции транспортирования и обесшламливания угля, рекомендуется применять при отсутствии в рядовом угле глинистых размокаемых пород.

В схемах обогащения в тяжелосредних гидроциклонах с отдельной регенерацией суспензии установка грохота после багерзумпфа не обязательна. В схемах без отдельной регенерации суспензии – обязательна.

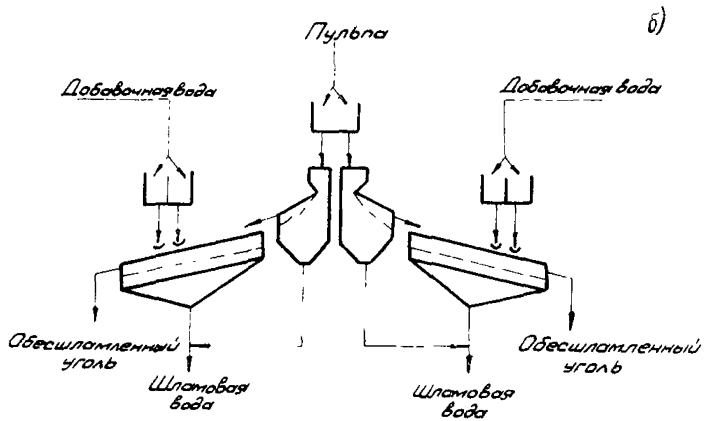
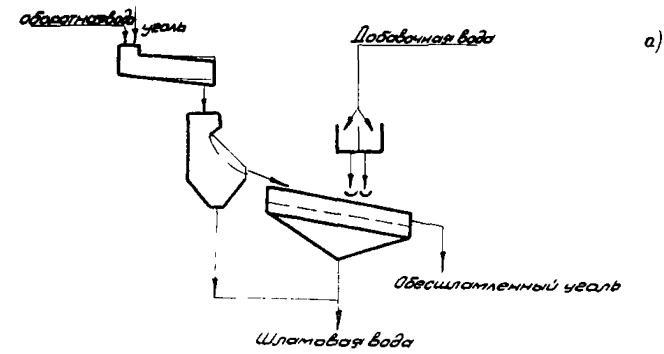


Рис.3.6. Схемы обесшламливания:  
 а) при сухой подаче угля;  
 б) при гидравлической подаче угля.

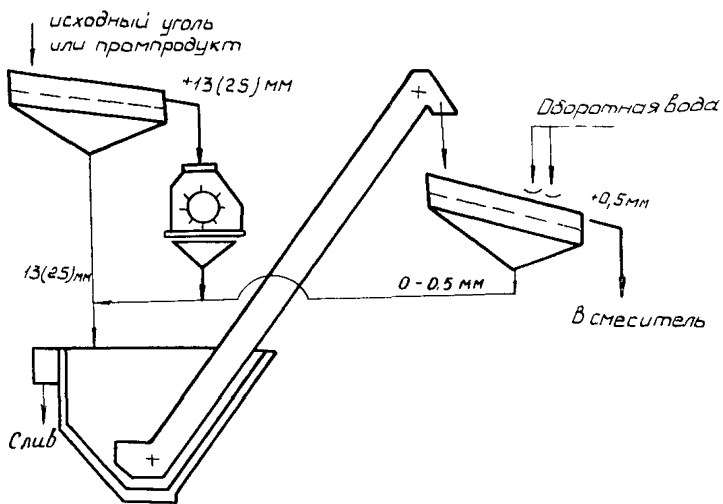


Рис.3.7. Схема обеспыливания с багер-ситром



### 3.2. Приготовление магнетитовой суспензии

Разгрузку, складирование и доставку магнетита на фабрики, а также приготовление суспензии, включая подачу ее в систему, необходимо полностью механизировать и автоматизировать.

Склад магнетита следует располагать в отдельном отапливаемом помещении в непосредственной близости от главного корпуса обогатительной фабрики или в блоке с ним. Склад оборудуется эстакадой для заезда полувагонов и траншеями для складирования магнетита. Его емкость должна быть достаточной для складирования запаса магнетита на осенне-зимний период.

Выгрузка магнетита из железнодорожных полувагонов должна производиться внутри склада.

Для тяжелосредних установок обогатительных фабрик могут быть рекомендованы два типа складов, отличающиеся друг от друга расположением емкостей для складирования магнетита и способом разгрузки полувагонов:

- склад магнетита, разработанный институтом Ростовгипрошахт (рис.3.8.) оборудован эстакадой для заезда полувагонов и траншеями глубиной до 3,5 м для складирования магнетита. Железнодорожные полувагоны с магнетитом устанавливаются на эстакаду и выгружаются через открытые люки в траншею по обе стороны эстакады. Интенсификация выгрузки магнетита достигается установкой накладного вагонного вибратора, что практически исключает применение ручного труда.

Длина склада определяется, исходя из необходимой его емкости, и принимается обычно равной фронту разгрузки двух-трех полувагонов;

- склады магнетита с воронкой для приготовления суспензии или КАПС (рис.3.9., 3.10.) оборудуются эстакадой для заезда полувагонов и специальным отсеком для складирования магнетита [12]. Магнетит из железнодорожных полувагонов выгружается и складировается грейферным или магнито-грейферным краном. При зачистке полувагонов может использоваться накладной вагонный вибратор. Траншеи по обе стороны эстакады глубиной до 0,5 м используются как емкости при зачистке полувагонов.

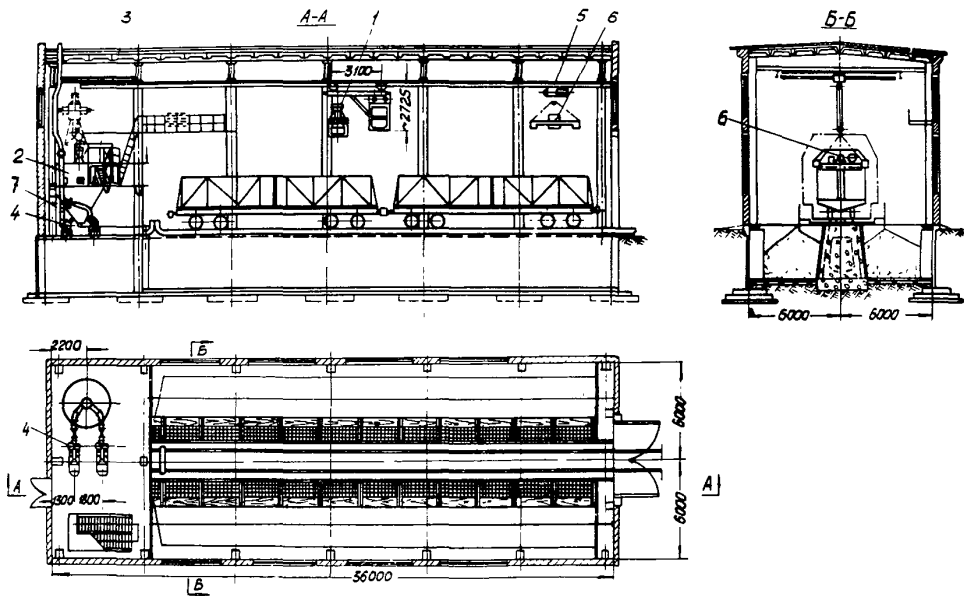
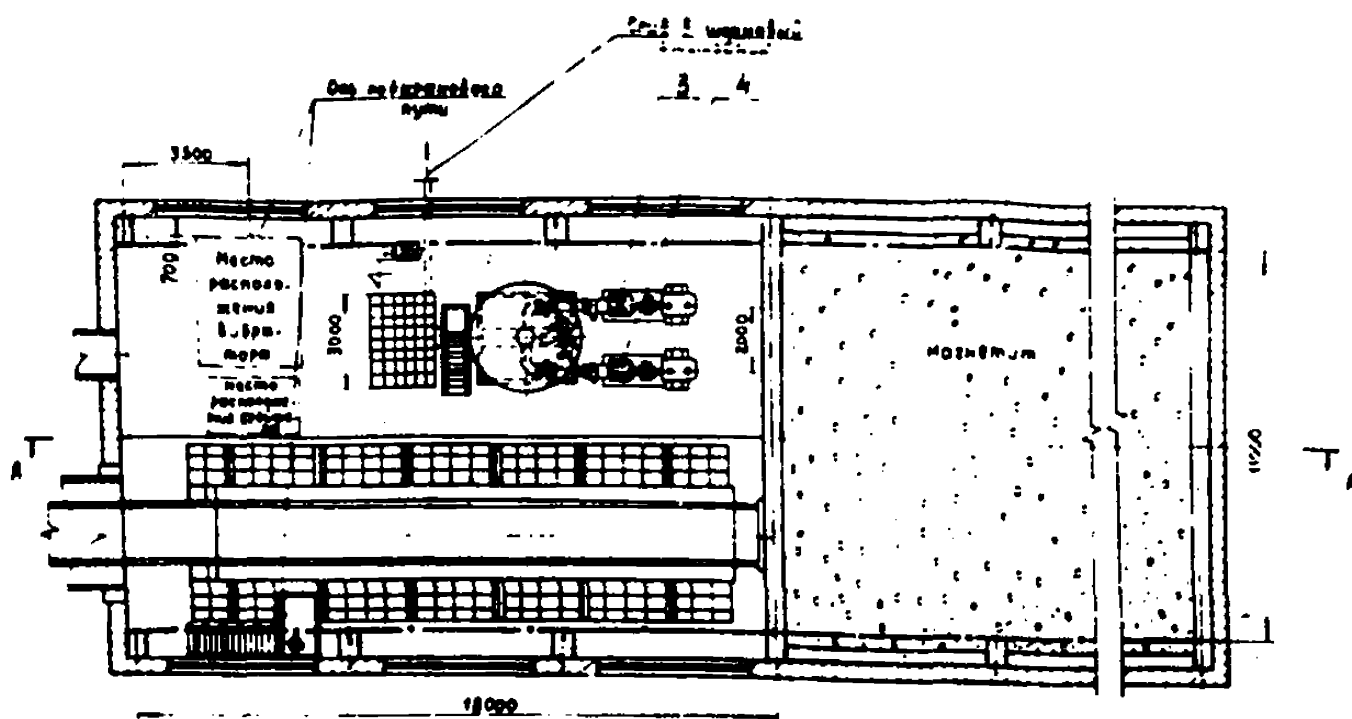
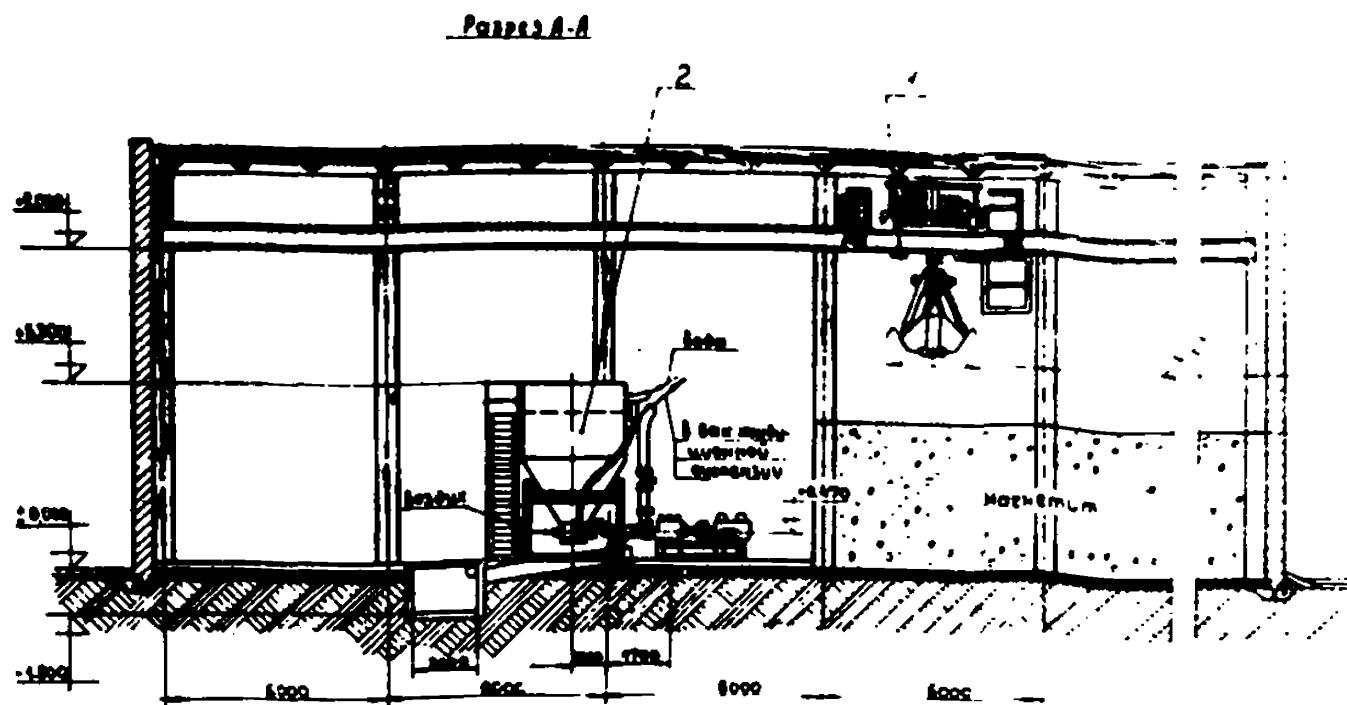


Рис.3.8. Склад магнетита, разработанный институтом Ростгипрошахт:  
 1 - грейферная тележка грузоподъемностью 5 т с грейфером емкости 0,5 м<sup>3</sup>;  
 2 - сборник мешалка для приготовления суспензии; 3 - приемная воронка  
 для магнетита; 4 - насосы для перекачки готовой суспензии; 5 - электроталь  
 передвижная грузоподъемностью 5 т; 6 - накладной железнодорожный кран  
 конструкции ЦНИИМЭС; 7 - запорная арматура.



**Рис.3.9. Склад магнетита с воронкой:**

- I - край мостовой электрический, грейферный или магнитогрейферный;**
- 2 - воронка для приготовления суспензии;**
- 3-4 - насосы.**

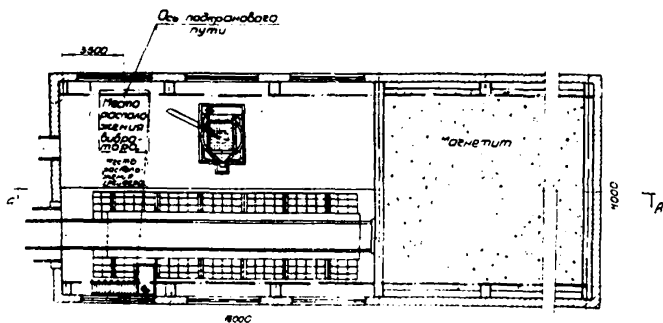
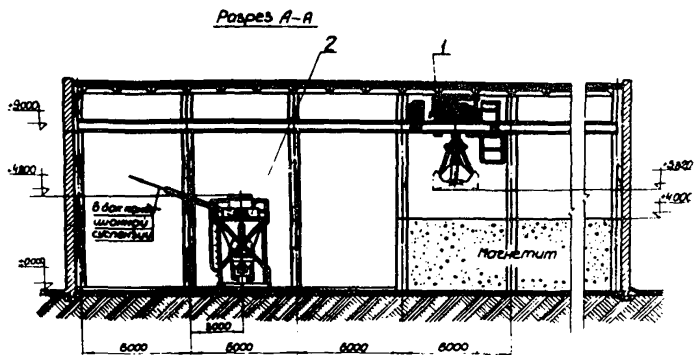


Рис.3.10. Склад магнетита с АПТС:

- 1 - кран мостовой электрический, грейферный или магнитогрейферный;
- 2 - аппарат для приготовления суспензии АПТС-2.

Для приготовления суспензии на складе устанавливается емкость с коническим дном и патрубками для пневматического перемешивания или аппарат для приготовления суспензии АПТС, который является частью комплекса для автоматического приготовления и транспортирования магнетитовой суспензии (КАПТС), разработанного институтом Гипрошахтуплообогащение (рис.3.II.)

Свежеприготовленная в АПТС суспензия объемом  $0,7 \text{ м}^3$  выдвигается сжатым воздухом по трубопроводу в сборник кондиционной суспензии. Максимальная высота подъема суспензии при плотности  $2100 \text{ кг/м}^3$  — 25 м.

Суспензия, приготовленная в емкости с пневматическим перемешиванием, перекачивается к месту потребления износоустойчивыми насосами типа ГР, ШН, 8С8 и др.

КАПТС рекомендуется применять для складов магнетита, расположенных в главном корпусе фабрики при большой ее мощности.

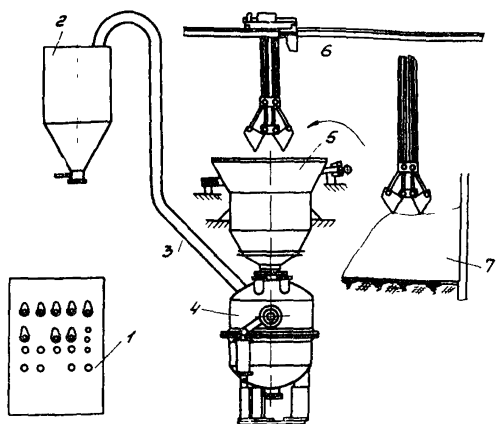
Комплекс КАПТС может быть использован для поочередной подачи суспензии в две и более емкости.

Авторами разработана принципиальная электрическая схема, обеспечивающая работу комплекса на две емкости [I2] .

Для механизации разгрузочно-погрузочных работ может быть использовано серийное оборудование, характеристика которого приведена в табл.5.I2. (см.5.4.).

На ЦОФ Кураховская [I3] внедрена установка для приготовления и транспортирования минеральной суспензии, разработанная в ПКБ Моспинских ЦЭММ.

Суспензия приготавливается в емкости объемом  $40 \text{ м}^3$ , в которую автомашинами подается магнетит и поступает вода. Из емкости суспензия насосами ШН-270 транспортируется на сепаратор ЭБМ-3. Магнетитовый концентрат плотностью  $2100 \text{ кг/м}^3$  направляется в воронку для двухчасового интенсивного перемешивания, затем — в сборник кондиционной суспензии. Слив магнитного сепаратора возвращается в емкость для приготовления суспензии, хвосты попадают в сборник некондиционной суспензии.



**Рис.3.11. Схема цепи аппаратов комплекса для автоматического приготовления и транспортирования суспензии (КАПТС):**

**1 - пульт управления; 2 - бак кондиционной суспензии; 3 - трубопровод; 4 - аппарат для приготовления суспензии (АПТС); 5 - суточный бункер с вибростолем; 6 - кран с грейфером; 7 - склад магнетита.**

### 3.3. Схемы обогащения угля в сепараторах

В описанных ниже схемах обогащения угля предварительная классификация показана упрощенно. Необходимо учитывать возможность подготовки угля перед обогащением по любой из схем классификации, показанных на рис.3.2. - 3.7., а также возможность выборки из угля посторонних предметов и дробления негабаритных кусков.

3.3.1. Схема обогащения угля в одну стадию с разделением на два продукта (рис.3.12.).

Схема включает следующие операции: подготовку угля перед обогащением - сухую или мокрую классификацию, обогащение в сепараторе с магнетитовой суспензией с получением двух конечных продуктов - концентрата и отходов, отделение суспензии, отмывку утяжелителя и обезвоживание продуктов обогащения, регенерацию разбавленной суспензии, систему циркуляции суспензии требуемой плотности, автоматическое регулирование плотности кондиционной суспензии и распределения потоков.

Схема применяется на установках механизированной породоборки и на обогатительных фабриках для обогащения энергетических углей, антрацитов и легко обогатимых коксующихся углей с разделением по плотности в пределах от 1600 до 2100 кг/м<sup>3</sup>.

3.3.2. Схема обогащения угля в две стадии с разделением на три продукта в двух сепараторах (рис.3.13., 3.14.).

Схемой предусмотрены две стадии обогащения угля с выделением в первой стадии концентрата (при разделении от меньшей плотности к большей) или отходов (при разделении от большей плотности к меньшей).

Схема включает следующие операции: подготовку угля перед обогащением сухую или мокрую классификацию, обогащение в двух сепараторах с магнетитовой суспензией с получением трех конечных продуктов - концентрата, промпродукта и отходов, отделение суспензии, отмывку утяжелителя и обезвоживание продуктов обогащения, систему циркуляции суспензии требуемой плотности с автома-

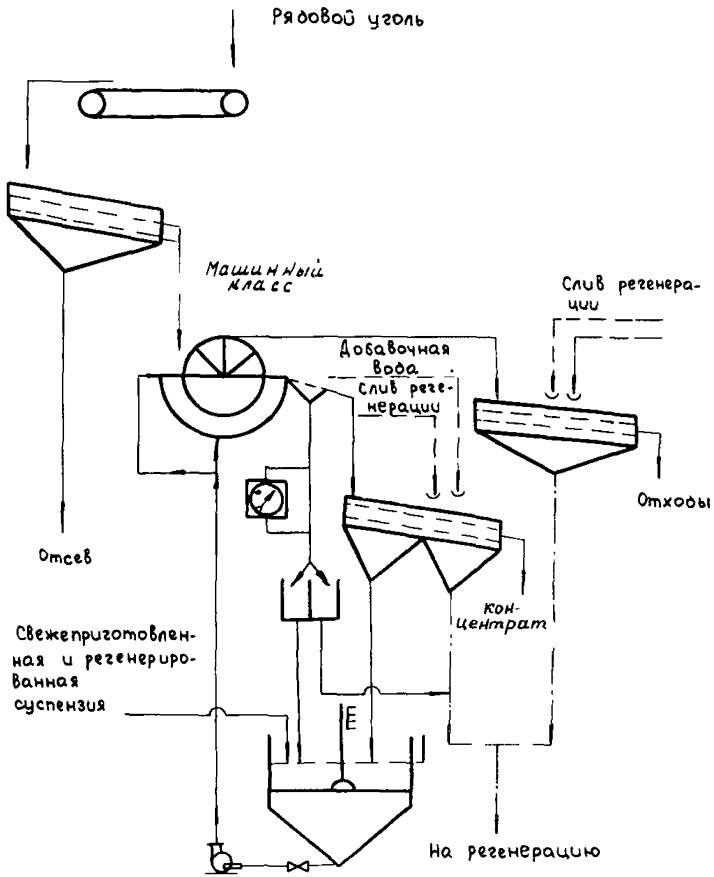


Рис.3.12. Схема обогащения угля с разделением на два продукта



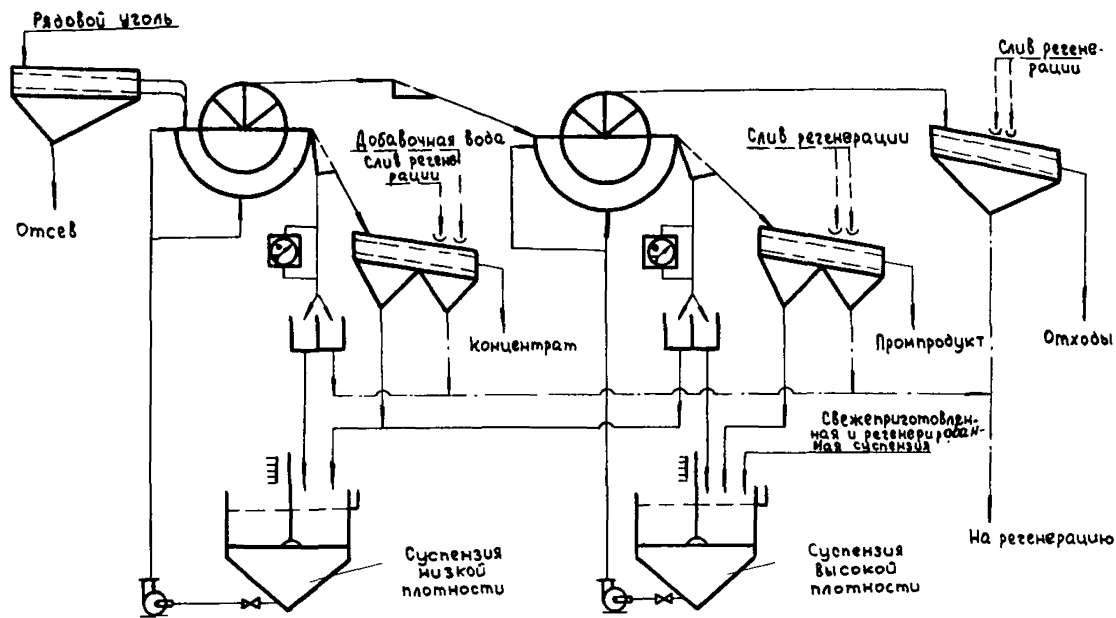


Рис.3.13. Схема обогащения угля в две стадии с разделением на три продукта от меньшей плотности к большей.

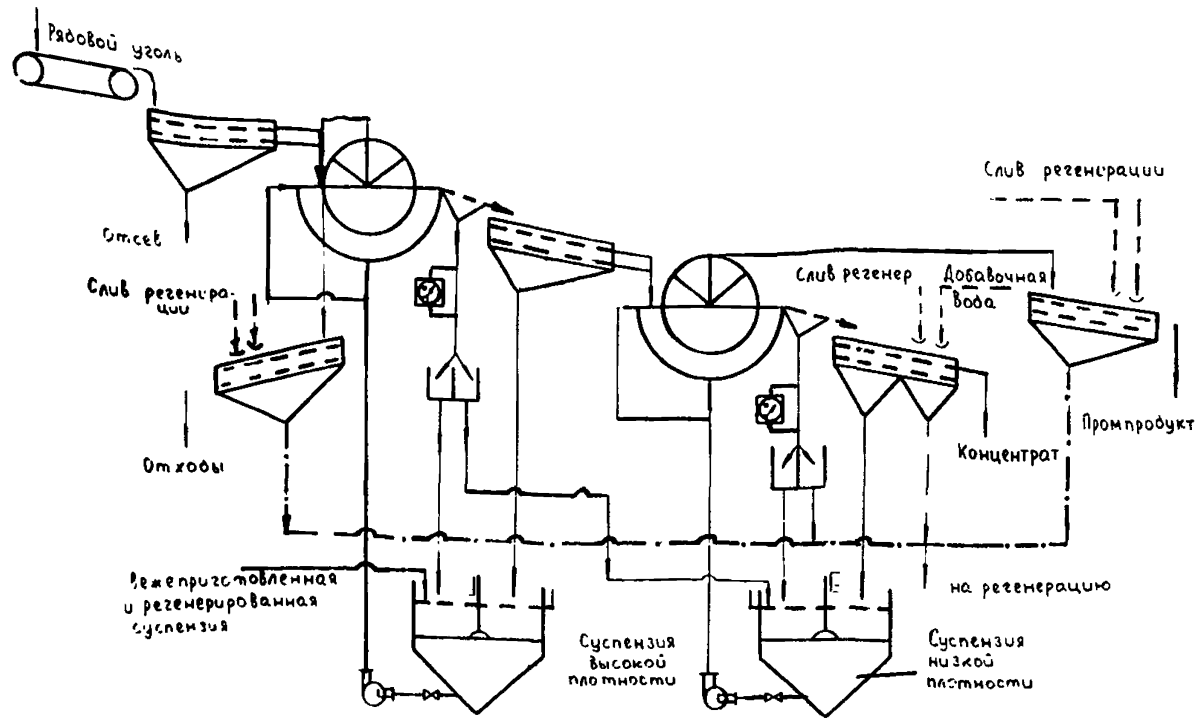


Рис.3.14. Схема обогащения угля в две стадии с разделением на три продукта от большей плотности к меньшей ,

тическим распределением потоков и регулированием плотности суспензии. Схема регенерации - общая для обеих стадий. Питание сепараторов суспензией осуществляется из различных емкостей, в каждой из которых находится суспензия необходимой плотности для данной стадии обогащения.

Полноление системы с суспензией высокой плотности производят свежеприготовленной и регенерированной суспензией, а системы с низкой плотностью - суспензией из системы высокой плотности.

Схема рекомендуется в случаях обогащения углей трудной и средней обогатимости при получении концентрата для коксования или специальных целей.

Схема с выделением концентрата в первой стадии обогащения (рис.3.13.) рекомендуется в качестве основного и наиболее экономичного варианта для обогащения углей с большим выходом легких фракций (более 50%) при отсутствии размокаемых пород.

При раздельном обогащении угля двух классов крупности, схема комплектуется в первой стадии двумя сепараторами для выделения концентрата из каждого класса крупности и одним обдиром во второй стадии для разделения микста на промпродукт и отходы. В первой стадии вместо двух сепараторов может устанавливаться один сепаратор для обогащения угля двумя машинными классами (СКВД).

Схема с выделением отходов в первой стадии обогащения (рис.3.14.) рекомендуется при низком содержании в исходном угле легких фракций и наличии быстро размокаемой породы, удаление которой в первой стадии снизит поступление глинистых частиц в суспензию.

Выделение одного из продуктов в голове процесса позволяет применять для второй стадии обогащения оборудование меньших типоразмеров.

### 3.3.3. Схема обогащения угля с разделением на три продукта в одном сепараторе (рис.3.15.)

Обогащение производится в трехпродуктовом сепараторе СТТ или в сепараторе другой конструкции, который обеспечивает выделение трех конечных продуктов. При этом, точность разделения должна быть не ниже, чем при обогащении в двухпродуктовых сепараторах по двухстадиальной схеме.

Экономичность этой схемы в сравнении с двухстадиальными схемами определяется меньшим количеством оборудования, лучшей его компоновкой, меньшим объемом здания, наличием одного цикла циркуляции кондиционной суспензии вместо двух.

Схема рекомендуется для обогащения труднообогащаемых углей, идущих на коксование или специальные цели. Подготовка угля перед обогащением - мокрая классификация или классификация с обеспламливанием надрешетного продукта.

### 3.3.4. Схема механизированной выборки породы из крупного угля (рис.3.16.)

Схема отличается от изображенной на рис.3.12. подготовкой угля перед обогащением и рассортировкой продуктов.

В случае большого количества класса +300 мм (более 20 т/ч) и высокого содержания в нем угля и сростков (более 50%) следует предусматривать удаление посторонних предметов и дробление крупных кусков до 300 мм.

Классификация на грохоте с диаметром отверстий сит 25 мм для условий механизированной выборки породы осуществляется без обеспламливания.

При удалении породы из углей, подлежащих рассортировке, предусматривается окончательная классификация на товарные сорта.

### 3.3.5. Схема обогащения угля двумя машинными классами (рис.3.17., 3.18.)

Схема обогащения угля двумя машинными классами комплектуется двумя сепараторами в первой стадии для выделения концентрата из каждого класса крупности и одним общим во второй стадии для разделения микста на промпродукт и отходы (рис.3.17.). Первая стадия двухстадиальной схемы и одностадиальная схема могут

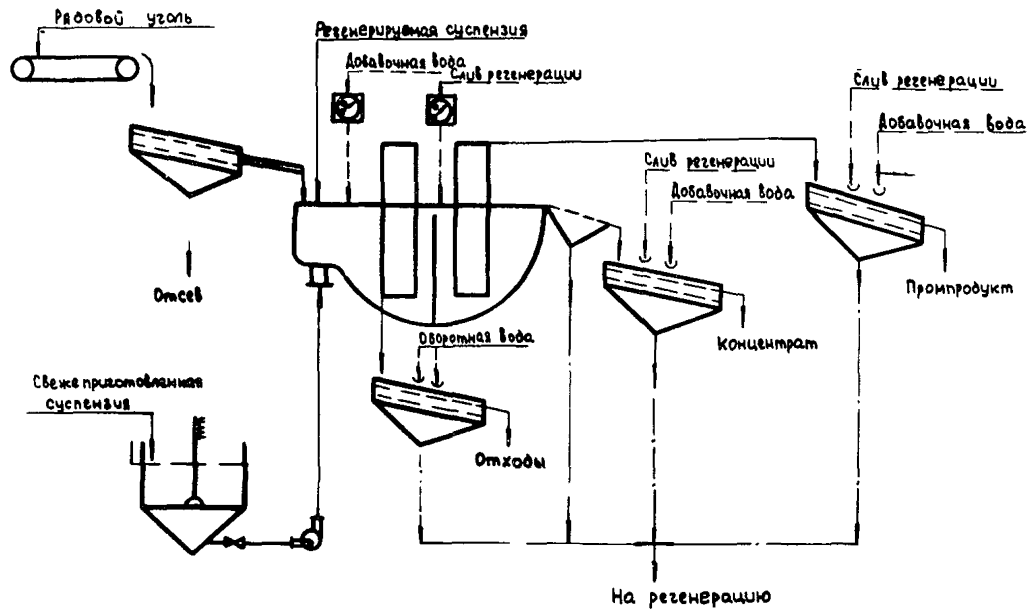


Рис.3.15. Схема обогащения угля с разделением на три продукта в одном сепараторе.

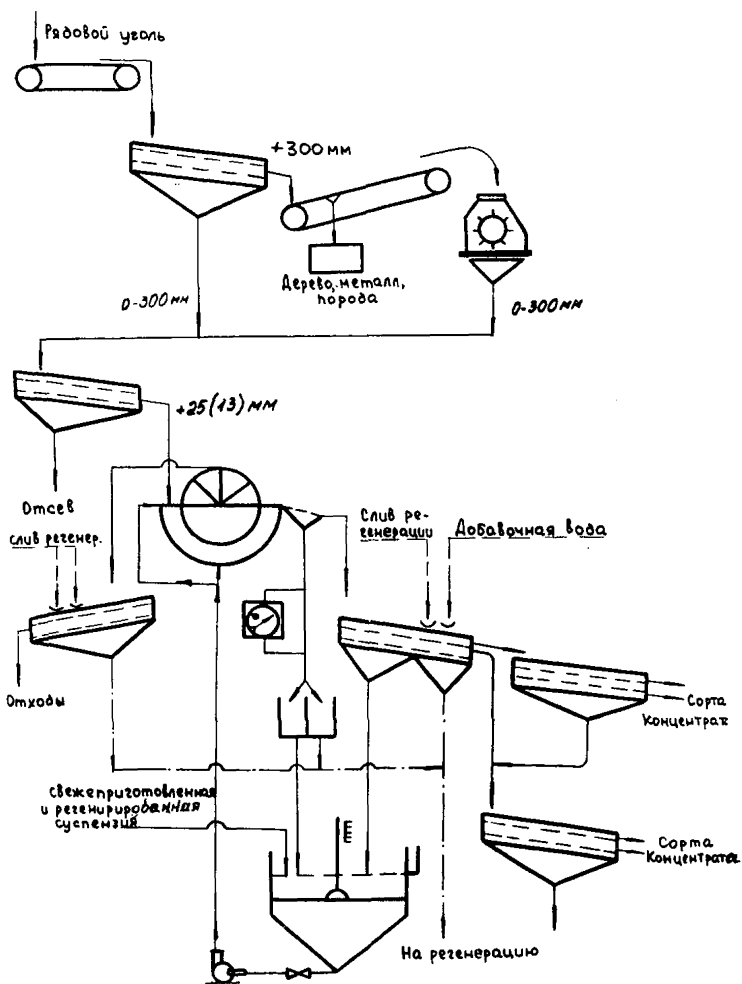


Рис.3.16. Схема механизированной выборки породы из крупного угля

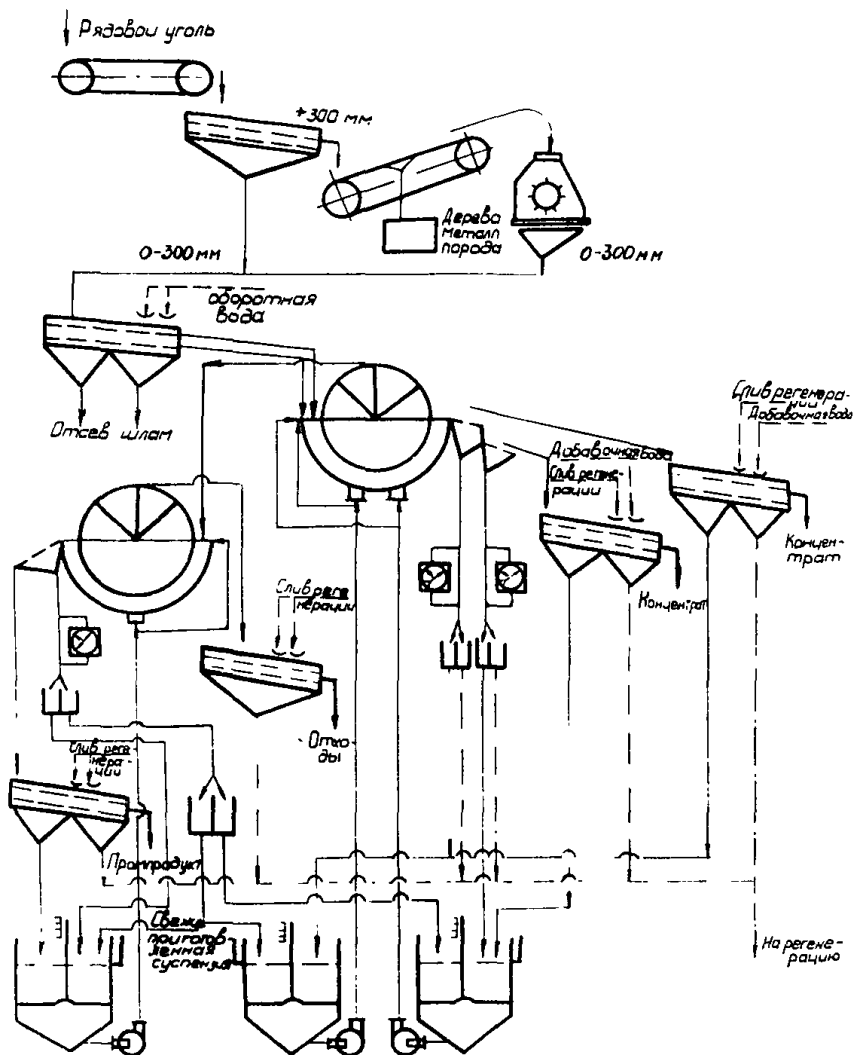


Рис.3.17. Схема обогащения угля двумя машинными классами с одним сепаратором в первой стадии.

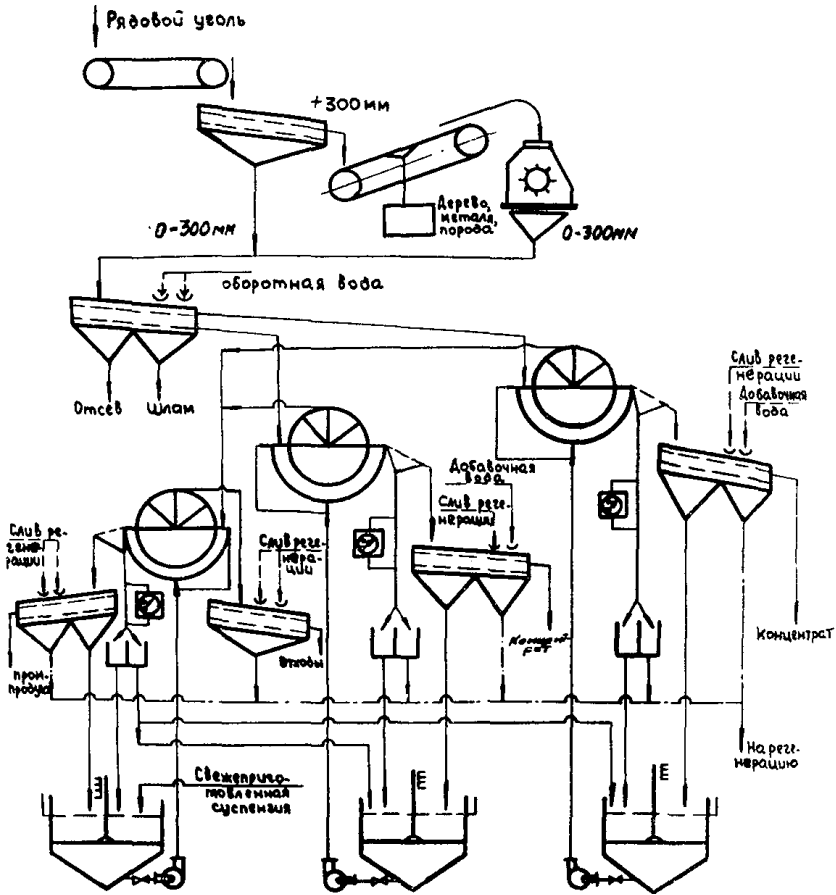


Рис.3.18. Схема обогащения угля двумя машинными классами с двумя сепараторами в первой стадии.



комплектоваться сепараторами для обогащения угля двумя машинными классами (рис.3.18.). Плотность суспензии для каждого машинного класса выбирается в зависимости от характеристики угля и требований к качеству продуктов обогащения. При применении суспензий различных плотностей схема пополнения и циркуляции потоков суспензии строится по принципу передачи потоков от большей плотности к меньшей с отводом на регенерацию суспензии низкой плотности. Распределение суспензии и регулирование ее плотности производятся автоматически.

Схему следует применять:

- когда имеется значительная разница в зольности легких фракций в узких машинных классах;
- когда выход каждого из узких классов достаточен для загрузки отдельного сепаратора или секции двухвального сепаратора.

Рекомендуется следующая классификация на узкие классы: I3-25(50) и +25(50) мм или I3(I0)-50 и +50 мм.

### 3.4. Схемы обогащения мелкого угля и переобогащения промпродукта в гидроциклонах

Гидроциклоны с магнетитовой суспензией рекомендуется применять при обогащении труднообогатимых углей и переобогащении промпродукта отсадочных машин. Целесообразность применения гидроциклонов в каждом отдельном случае определяется технико-экономическим сопоставлением с вариантом, предусматривающим использование отсадочных машин.

В описанных ниже схемах обогащения мелкого угля в гидроциклонах системы подачи и обесшламливания не показаны или показаны упрощенно, поэтому необходимо учитывать возможность обесшламливания по любой из схем, показанных на рис.3.6., 3.7.

#### 3.4.1. Схема обогащения мелкого угля и переобогащения промпродукта в трехпродуктовых гидроциклонах с раздельной регенерацией промывных вод (рис.3.19.)

Схема включает следующие операции: подачу угля или промпродукта, обесшламливание, циркуляцию кондиционной суспензии, реге-

нерацию разбавленной суспензии, автоматическое регулирование плотности суспензии, ее распределения и поддержания уровня в сборниках суспензии. Обогащение производится в трехпродуктовых гидроциклонах в магнетитовой суспензии одной плотности с выделением трех конечных продуктов - концентрата, промпродукта и отходов. Шламовые воды после отмычки утяжелителя от продуктов обогащения подвергаются раздельной регенерации и обезвоживанию [14, 15] .

Рекомендуется для обогащения коксующихся углей трудной обогатимости крупностью 0,5-25 мм и переобогащения мелкого промпродукта.

### 3.4.2. Схема обогащения мелкого угля и антрацита в двухпродуктовых гидроциклонах (3.20.)

Схема включает следующие операции: обезшламливание угля на грохотах или в багер-зумфе, обогащение в двухпродуктовых гидроциклонах, регенерацию разбавленной суспензии, автоматическое регулирование плотности суспензии, распределения потоков и поддержания уровня в сборниках суспензии. Рекомендуется для обогащения мелкого угля и антрацита крупностью 0,5-25 (13) мм в магнетитовой суспензии с выделением двух конечных продуктов - концентрата и отходов. При необходимости обогащать в гидроциклонах материал до нижнего предела крупности 0,1-0,2 мм рекомендуется направлять шламовые воды после отмычки утяжелителя от продуктов обогащения на раздельную регенерацию с последующим обезвоживанием ее продуктов (рис.3.21.).

### 3.4.3. Схема обогащения мелкого угля и переобогащения промпродукта в двух последовательно установленных двухпродуктовых гидроциклонах (рис.3.22.)

Схема включает операции подготовки угля или промпродукта к обогащению в тяжелосредних гидроциклонах аналогично схеме по п.п. 3.4.1. или 3.4.2.

Обогащение производится в двух последовательно установленных двухпродуктовых гидроциклонах с двумя циклами циркуляции суспензии и с выделением трех конечных продуктов-концентрата, промпродукта и отходов. Шламовые воды после отмычки утяжелителя от продуктов обогащения направляются на регенерацию.

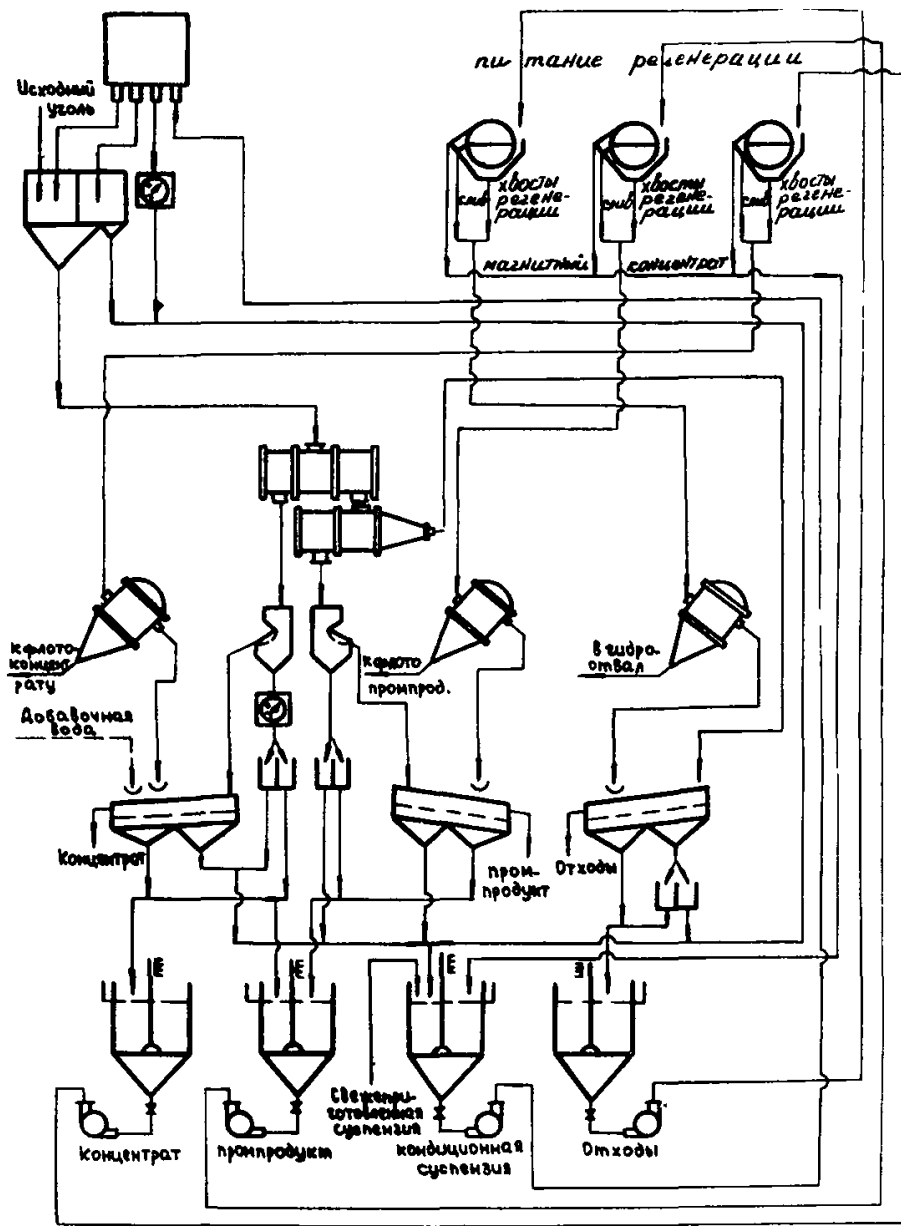


Рис.3.19. Схема обогащения мелкого угля и переобогащения промпродукта в трехпродуктовых гидроциклонах с раздельной регенерацией промывных вод.

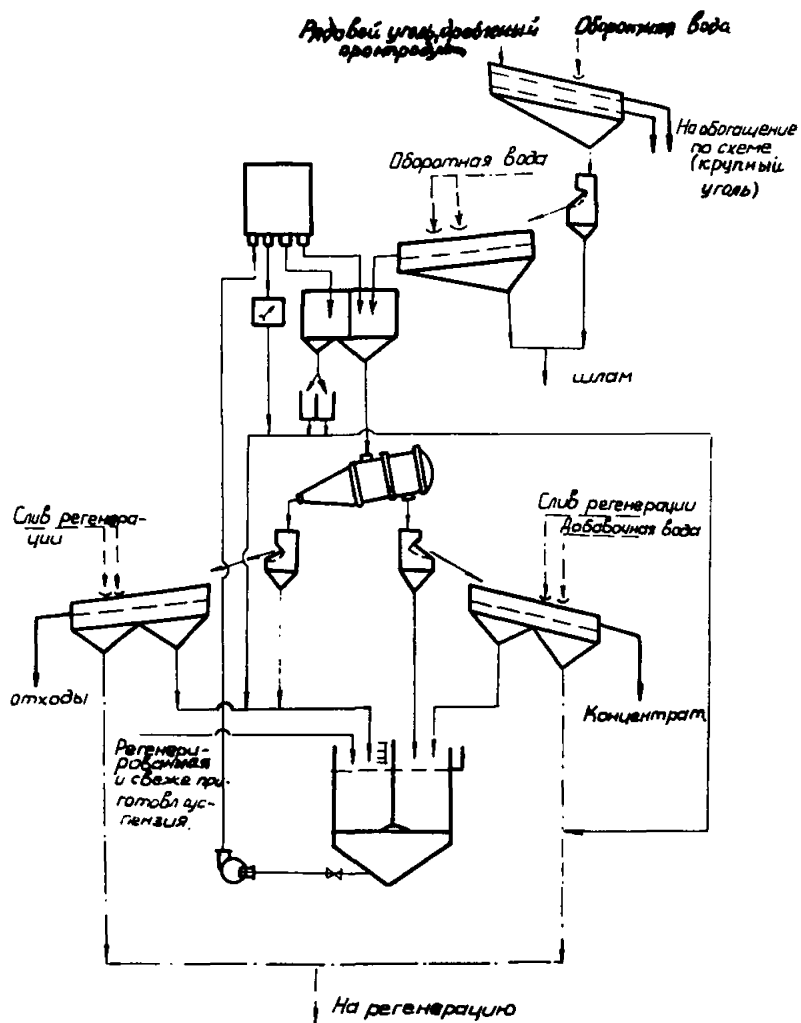


Рис.3.20. Схема обогащения мелкого угля и антрацита в двухпродуктовых гидроциклонах.

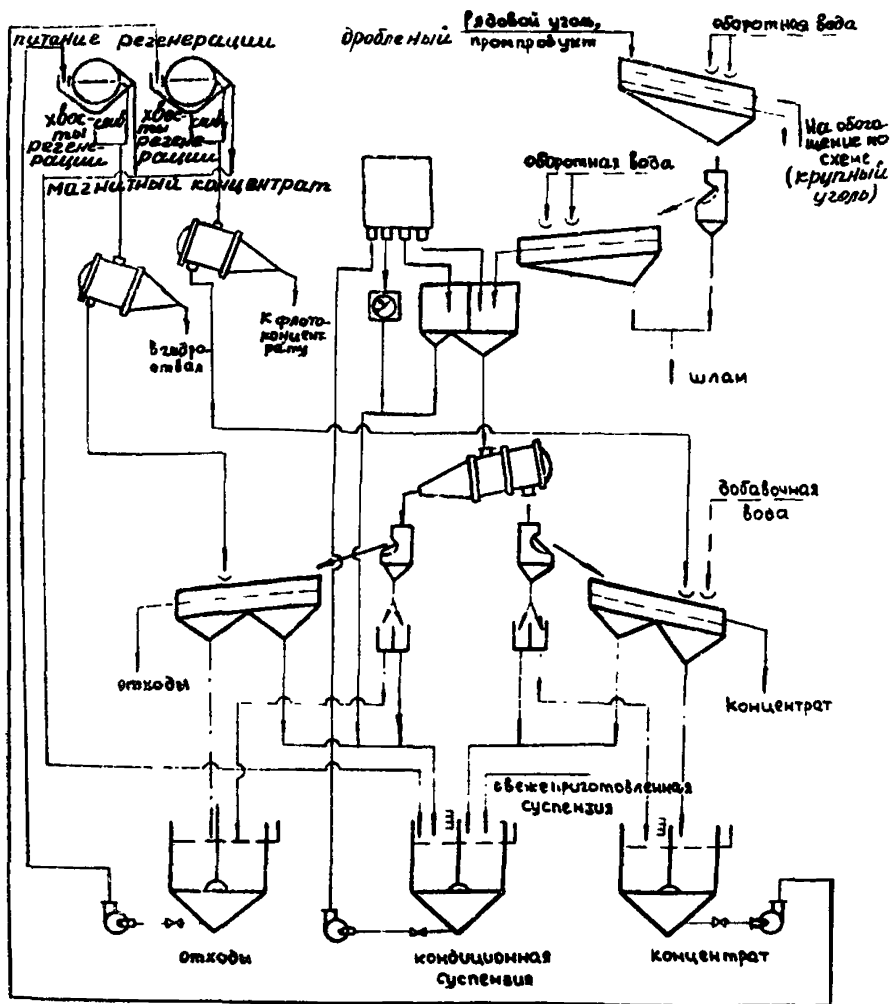


Рис.3.21. Схема обогащения мелкого угля и антрацита в двухпродуктовых гидроциклонах с отдельной регенерацией промывных вод.

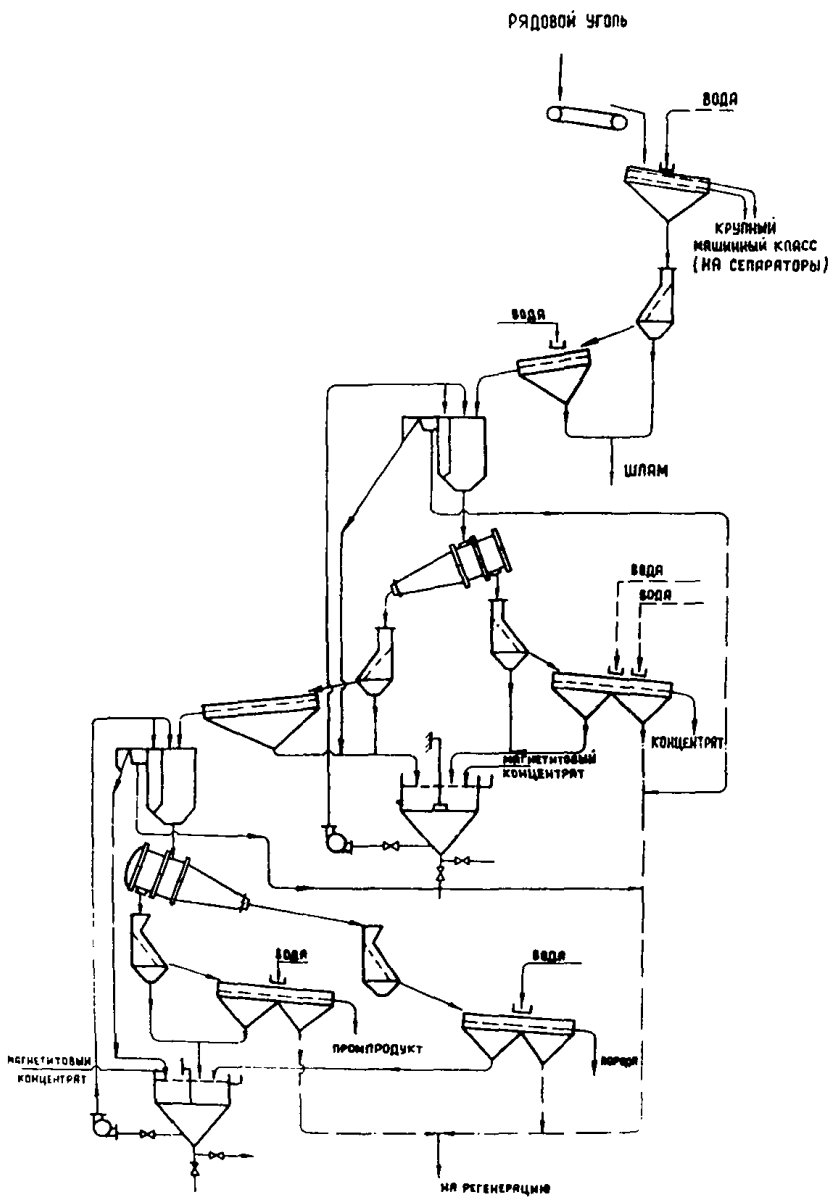


Рис.3.22. Схема обогащения мелкого угля с разделением на 3 продукта в двух последовательно установленных двухпродуктовых гидроциклонах.

Схема рекомендуется для разделения на три продукта при обогащении угля с сильноразмокаемыми породами.

Примечание: В настоящем разделе не приводятся схемы обработки шламовых вод на обогатительных фабриках и установках с применением магнетитовых суспензий, т.к. они должны отвечать тем же требованиям и рассчитываться теми же способами, что и водно-шламовые схемы фабрик с мокрыми методами обогащения и флотацией.

#### 4. ТЕХНОЛОГИЧЕСКИЕ СХЕМЫ РЕГЕНЕРАЦИИ СУСПЕНЗИИ

Для магнетитовых суспензий наиболее совершенным способом регенерации является магнитная сепарация.

В настоящее время в отечественной практике обогащения угля в тяжелых средах для регенерации магнетитовой суспензии используются, в основном, электромагнитные барабанные сепараторы ЗЕМ-80/170 (ЗЕМ-3) и ЗЕМ-80/250 (ЗЕМ4).

Применяемые на некоторых фабриках сепараторы устаревших моделей ЗЕМ-1, ЗЕМ-2, ЗЕМ-1/2 и др. сняты с производства и заменяются на более совершенные - ЗЕМ-80/170 и ЗЕМ-80/250.

В рекомендуемых ниже схемах используются сепараторы ЗЕМ-80/170 в комплексе с сепаратором СК-20 или СКВ-20 и сепараторы ЗЕМ-80/250 в комплексе с сепараторами СК-32 или СКВ-32.

Использование в схемах регенерации размагничивающих и намагничивающих устройств применявшихся ранее, не является целесообразным, поэтому характеристика этих аппаратов в разделе 5, не приводится.

Назначение системы регенерации суспензии:

- выделение и возврат в систему циркуляции суспензии магнетитового утяжелителя;
- вывод из системы шлама, поступающего с исходным углем или образующегося в процессе обогащения.

Технологические операции системы регенерации:

- сбор промывных вод, содержащих магнетит, отмытый от продуктов обогащения оборотной и технической водой на дренажно-промывочных грохотах;
- сбор капельных вод и случайных переливов, содержащих утяжелитель и возврат их на очистку;
- магнитная сепарация промывных вод и всех вод, содержащих магнетит, и выделение из них магнетитового концентрата;
- направление регенерированной суспензии в систему циркуляции;



- вывод избыточного количества шлама с хвостами регенерации

В зависимости от принятой технологии обогащения могут быть рекомендованы различные схемы регенерации магнетитовой суспензии.

#### 4.1. Схема регенерации суспензии в одну стадию (рис.4.1.)

Схема регенерации в одну стадию рекомендуется при обогащении крупных классов углей в следующих случаях:

- когда имеет место эффективное обесшламливание обогащаемого угля (содержание в нем класса менее 1 мм не более 1,5-2,0%);
- когда в обогащаемом угле отсутствует размокаемая и глинистая порода;
- когда в суспензии, направляемой на регенерацию, содержание твердого не превышает  $300 \text{ кг/м}^3$  (в том числе магнетита не более  $200 \text{ кг/м}^3$  и шлама не более  $150 \text{ кг/м}^3$ ).

Если указанные условия не соблюдаются, то применение схемы регенерации в одну стадию допустимо лишь при уменьшении нагрузки на электромагнитный сепаратор до 50-60% от номинальной величины [16].

#### 4.2. Схема регенерации суспензии в две стадии (рис.4.2.)

Схема регенерации суспензии в две стадии рекомендуется при обогащении мелкого угля, при обогащении крупного угля и несоблюдении условий по 4.1., а также при обогащении бурых углей.

Схема включает в себя два последовательно установленных электромагнитных сепаратора.

На вторую стадию направляются хвосты и часть слива первой стадии регенерации. Количество сепараторов, устанавливаемых на первой стадии регенерации определяется, исходя из объема регенерируемой суспензии и характеристики сепараторов.

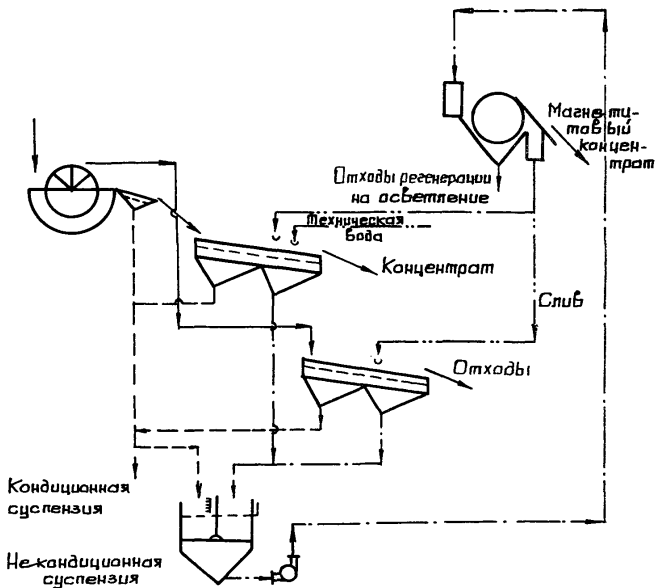


Рис.4.1. Схема регенерации суспензии в одну стадию.

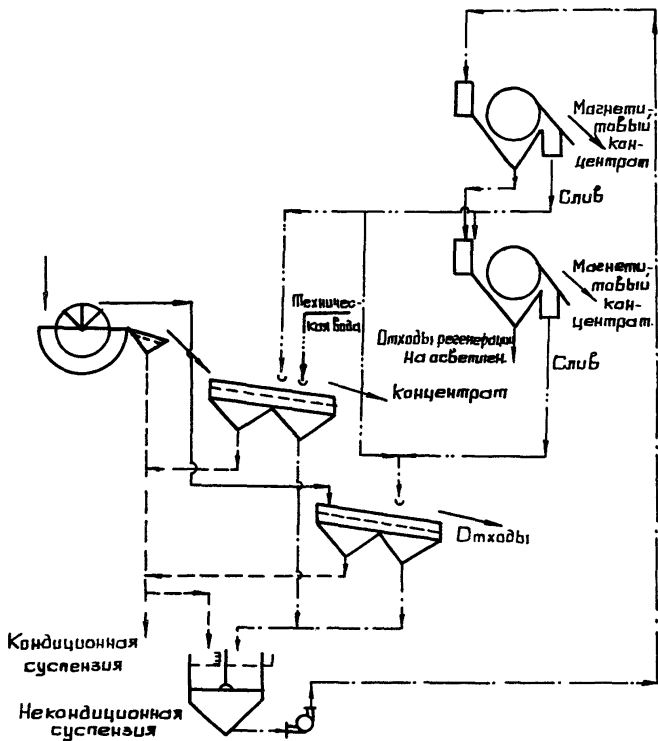


Рис.4.2. Схема регенерации суспензии в две стадии

Производительность сепараторов для второй стадии принимается равной 50% от номинальной.

#### 4.3. Комбинированная схема регенерации суспензии (рис.4.3.)

Комбинированная схема рекомендуется при обогащении крупного угля по высоким плотностям разделения и содержанию в регенерируемой суспензии шлама и глинистых частиц более 130-150 г/л.

Особенностью схемы является каскадное расположение сепараторов, позволяющее вести регенерацию при параллельной или последовательной их работе с перечисткой хвостов верхнего сепаратора в нижнем.

#### 4.4. Схема раздельной регенерации суспензии (рис.4.4.)

Данная схема рекомендуется при обогащении мелкого угля (см.рис.3.19. - 3.22.). Особенностью схемы является раздельная регенерация разбавленной и части рабочей суспензии, отделяемых при обезвоживании каждого из продуктов обогащения.

Схема основана на возможности обогащения мелкого угля в гидроциклонах до крупности, значительно меньшей размера щели обезвоживающих грохотов. Как показала практика, шлам крупностью +0,15+0,20 мм, выделяемый с хвостами регенерации, близок по зольности к соответствующим продуктам обогащения. В схеме раздельной регенерации предусматривается подача хвостов регенерации в классификационные гидроциклоны и присадка крупного шлама к соответствующим продуктам обогащения (флотацией). Классификационные гидроциклоны выпускаются серийно и могут быть выбраны по имеющимся каталогам.

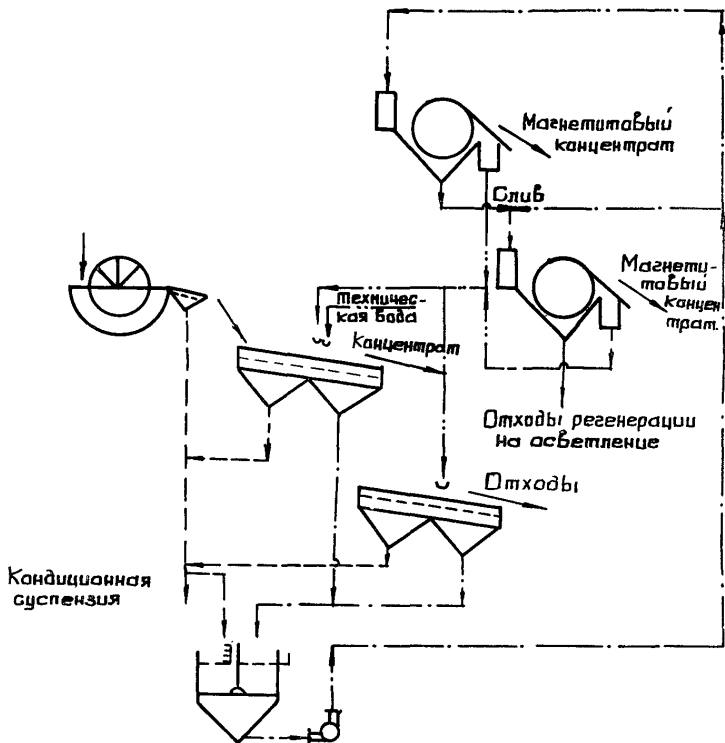


Рис.4.3. Комбинированная схема регенерации суспензии.

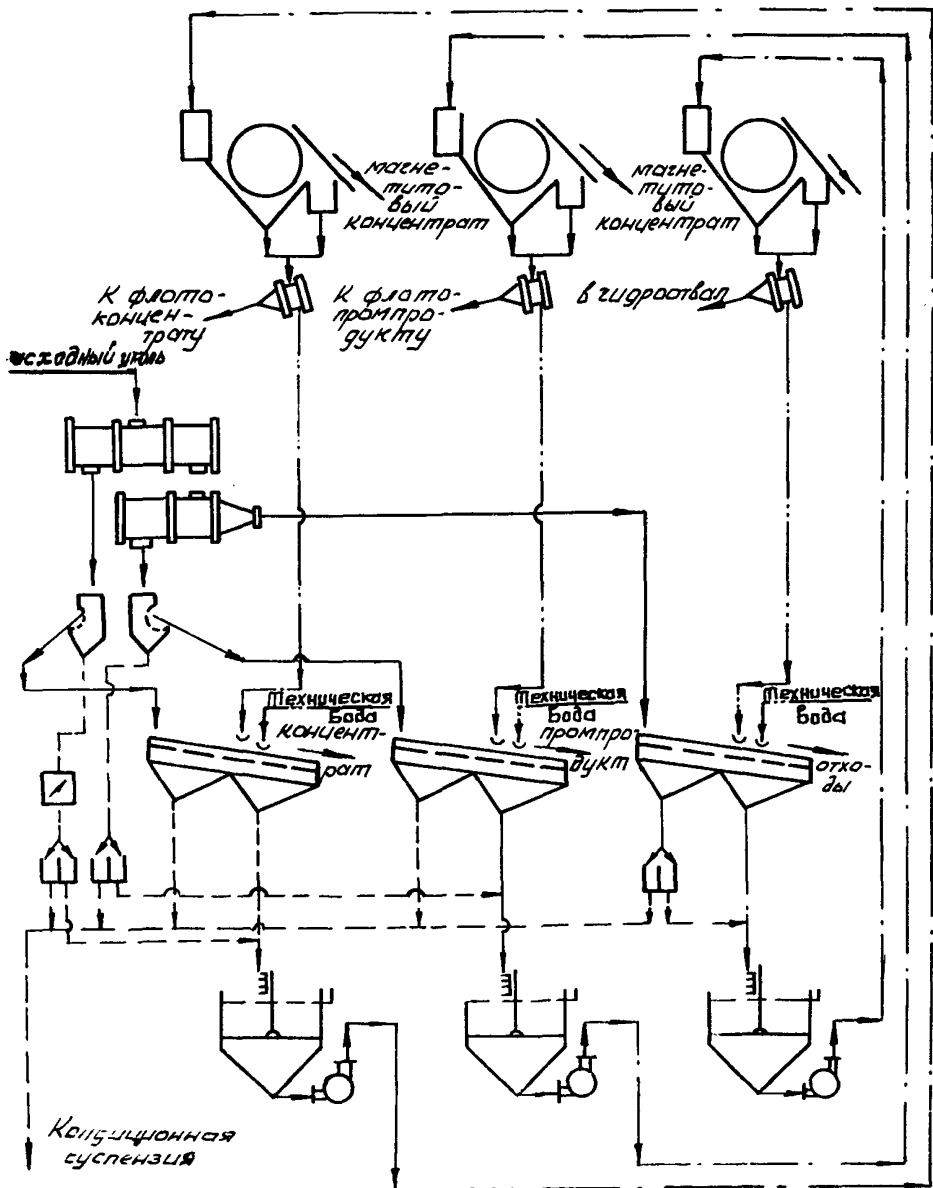


Рис.4.4. Схема раздельной регенерации суспензии.

Преимуществом такой схемы является возможность повышения содержания класса  $-0,5$  мм в обогащаемом материале до  $8-10\%$ <sup>х)</sup>. При этом, для обеспечения полного вывода шлама из системы необходимо отводить на регенерацию  $30-40\%$  рабочей суспензии.

При обогащении антрацитов в тяжелосредних гидроциклонах рекомендуется только раздельная регенерация суспензии для вывода тонких илов из системы.

#### 4.5. Схема полной регенерации суспензии (рис.4.5.)

Схема полной регенерации была успешно применена при испытаниях трехпродуктового тяжелосреднего агрегата АТТ-20<sup>хх)</sup> на ЦОФ Краснолиманская треста Донецкуглубогазобогатение.

Схема рекомендуется к применению при обогащении крупного угля в трехпродуктовых сепараторах СТТ или при обогащении крупного угля без обесшламливания. Обязательным является наличие в схеме автоматического регулирования плотности суспензии.

Схема полной регенерации может осуществляться в одну или две стадии или быть комбинированной в зависимости от конкретных условий.

В случае обогащения с разделением на 3 продукта в двух последовательно установленных сепараторах регенерация суспензии может осуществляться по одной из схем (см.п.п.4.1. - 4.4.) в зависимости от характеристики угля, нижнего предела крупности обогащения и других условий.

---

х) Акт промышленных испытаний трехпродуктового гидроциклона на ЦОФ Ткварчельская.

хх) Агрегат АТТ20 после испытаний рекомендован к промышленному производству под фирмом СТТ20.

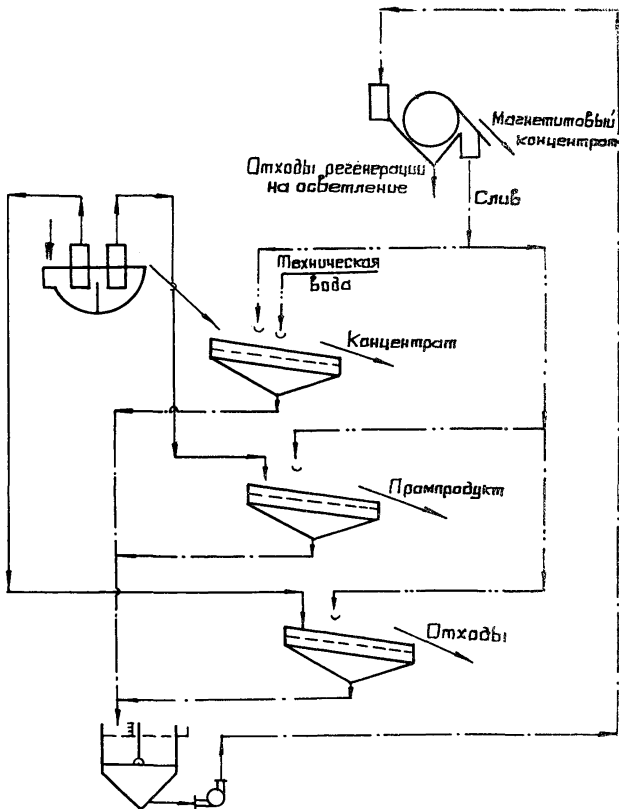


Рис.4.5. Схема полной регенерации суспензии.



## 5. ОБОРУДОВАНИЕ, ПРИМЕНЯЕМОЕ ДЛЯ ОБОГАЩЕНИЯ В ТЯЖЕЛЫХ СРЕДАХ

В данной главе приводится характеристика оборудования, применяемого для обогащения в тяжелых средах крупного и мелкого угля и для регенерации магнетитовой суспензии, выпускаемого ко времени издания "Основных параметров", а также опытные образцы, оборудования.

Характеристика оборудования для подготовительных и вспомогательных операций, а также для обработки шламовых вод, в данной работе не приводится.

При выборе оборудования для основных, подготовительных и вспомогательных операций следует пользоваться также "Альбомом оборудования обогатительных фабрик" и "Перечнем оборудования, рекомендуемого в проектах новых и реконструируемых углеобогатительных фабрик", утвержденным В/О "Совзнахтопроект".

### 5.1. Сепараторы для обогащения крупного угля

#### 5.1.1. Сепараторы с вертикальным элеваторным колесом

Для обогащения крупного угля в магнетитовой суспензии серийно производится сепараторы с вертикальным элеваторным колесом типа СКВ. Они разработаны Гипромшауглеобогащением в соответствии с ОСТ 24.082.01.-71. Сепараторы СКВ выпускаются двух типоразмеров: СКВ-20 и СКВ-32 и предназначены для обогащения крупного угля и сланца в магнетитовой суспензии плотностью от 1400 до 2200 кг/м<sup>3</sup>. Нижний предел крупности в сепараторах типа СКВ как правило должен составлять 13 мм. При условии обеспечения эффективной классификации по зерну 6(10)мм нижний предел крупности снижается до 6(10) мм.

Для удобства компоновки в технологических схемах фабрик указанные сепараторы выпускаются в правом и левом исполнениях. Конструкция сепаратора защищена авторским свидетельством № 181021, кл.1а и запатентована в Англии, Индии, ФРГ и США. Промышленное производство сепараторов СКВ-20 начато с 1969г., СКВ32 с 1971г. заводом угольного машиностроения им.Паркоменко (г.Ворошиловград) взамен выпускавшихся ранее сепараторов СК.

Техническая характеристика сепараторов СКВ приведена в табл.5.1., габаритные и привязочные размеры в табл.5.2. [17]. Общий вид сепаратора типа СКВ и основные разрезы представлены на рис.5.1.

Разновидностью сепараторов СКВ является сепаратор СКВС-32, предназначенный для обогащения сланца. Конструктивно он отличается от сепараторов СКВ тем, что количество ковшей элеваторного колеса уменьшено до 6, благодаря чему крупность обогащаемого сланца доведена до 500 мм. Изготовление сепаратора СКВС производится по разовым индивидуальным заказам.

На базе сепаратора СКВ-32 разработан сепаратор для обогащения угля в одном аппарате двумя классами СКВД-32 (табл.5.1.). Опытный образец сепаратора испытан в 1974г. на ЦОФ Аутинская комбината Ростовуголь и рекомендован к промышленному производству по разовым заказам. Схема сепаратора СКВД дана на рис.5.2.

#### 5.1.2. Сепараторы с наклонным элеваторным колесом.

Сепараторы с наклонным элеваторным колесом типа СК выпускались серийно до 1972 года.

В настоящее время на фабриках и установках Минуглепрома СССР работает около 100 сепараторов типа СК. Они были разработаны 4-х типоразмеров; СК-12, СК-20, СК-32 и СК-40. Серийно выпускались первые три типоразмера. Сепаратор СК-40 производился по отдельным заказам и ГОСТ'ом не предусмотрен.

Общий вид сепаратора СК и основные разрезы даны на рис.5.3,а в табл.5.3. приводятся основные данные технической характеристики.

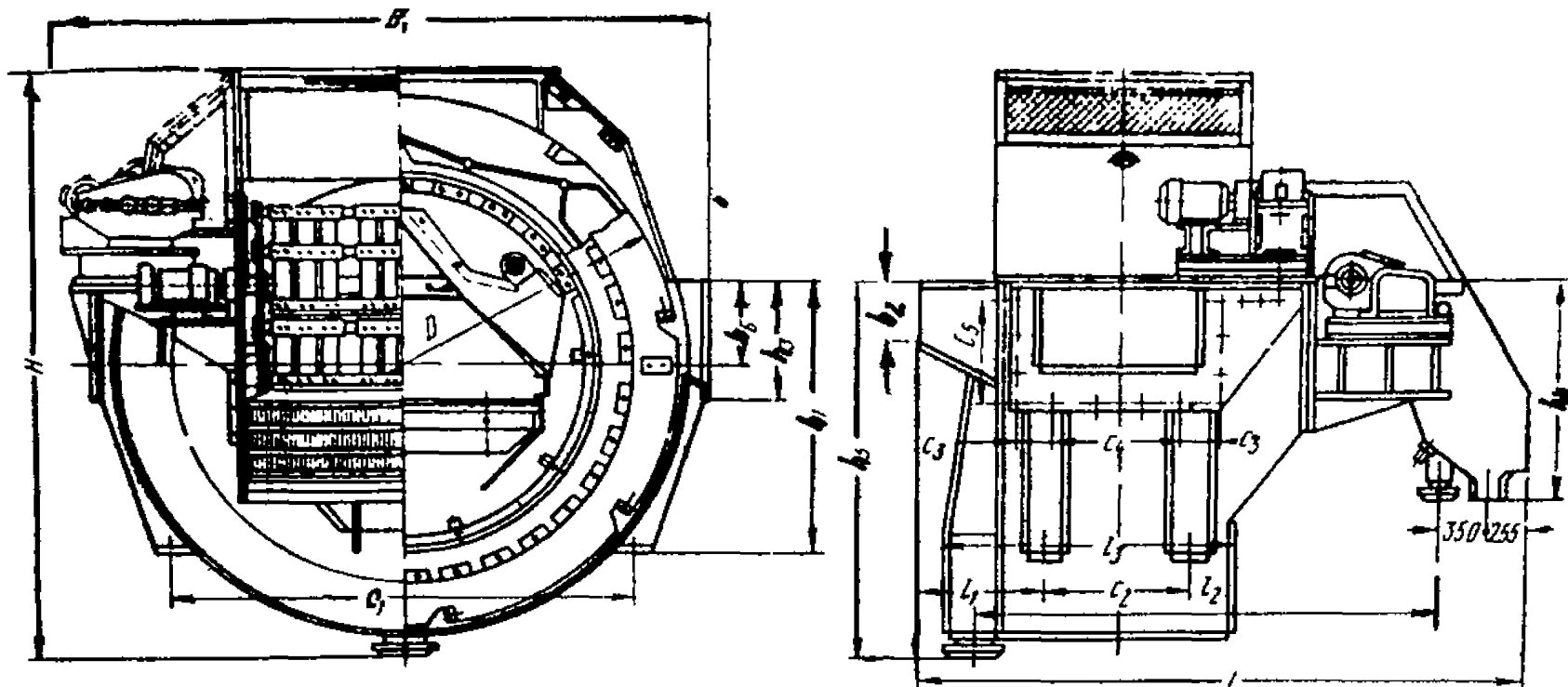
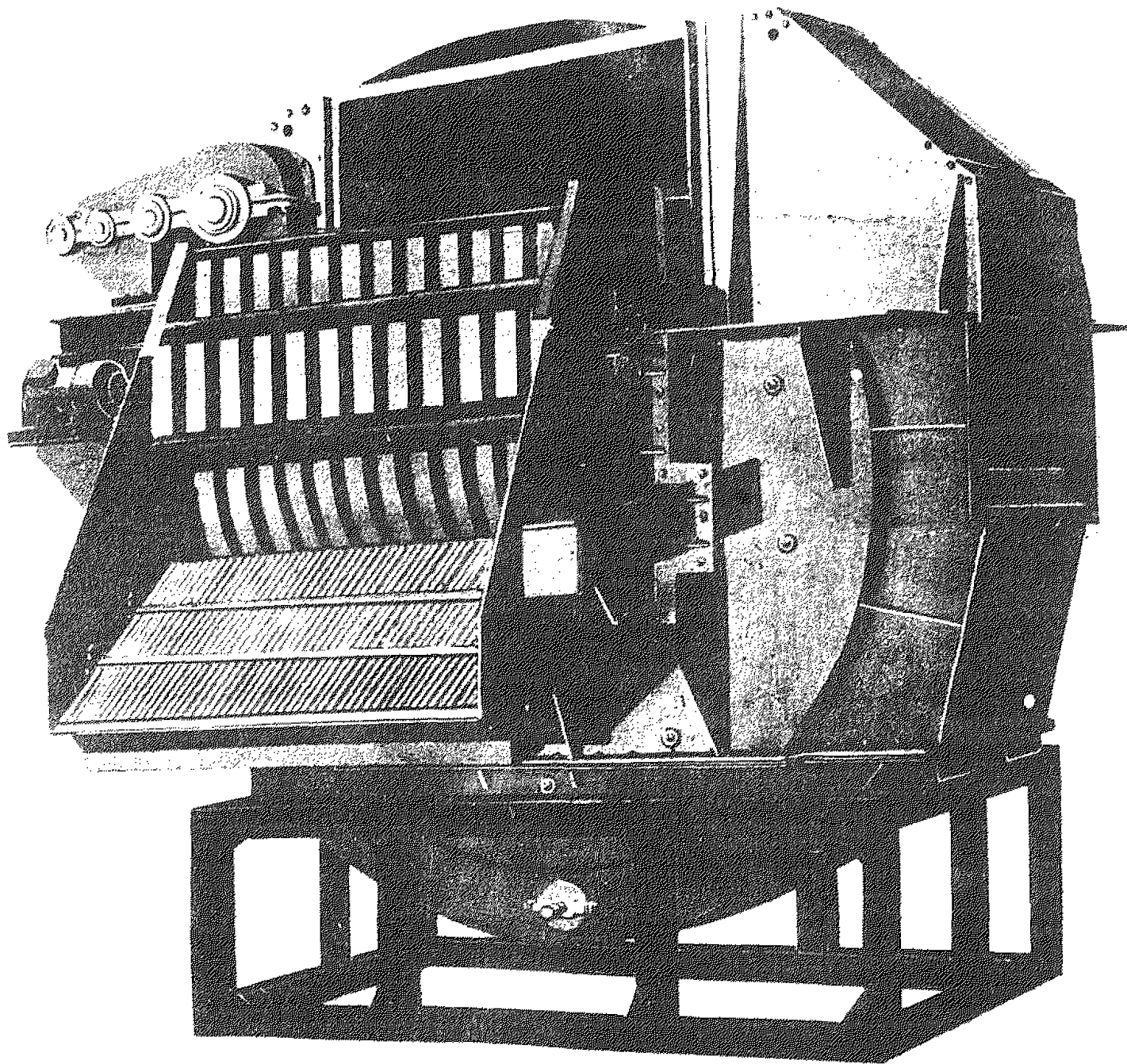


Рис.5.1. Сепаратор СЖВ

а - внешний вид;  
б - основные разрезы.

Таблица 5.1

## Техническая характеристика сепараторов СКВ

Наименование показателей	Шифр		
	СКВ-20	СКВ-32	СКВД-32
Максимальная производительность по исходному материалу; т/ч			
при крупности 13-300 мм	190	300	6(13)25-125 25-300-175 Всего-300
-"- 25-300 мм	240	380	25-50-220 50-300-180 Всего-400
Максимальная нагрузка от исходного материала; %			
по всплывшей фракции	75	75	75
по утонувшей фракции	75	75	75
Максимальная крупность всплывшей фракции, мм	300х300х 600	300х300х 900	
Ширина ванны, мм	2000	3200	2000 и 1200 всего 3200
Диаметр элеваторного колеса, мм	4000	5450	5450
Объем суспензии в ванне, м <sup>3</sup>	8	18	18
Электродвигатель элеваторного колеса:			
мощность, кВт	5,5	5,5х2	5,5х2
частота вращения, об/мин	1000	1000	1000
напряжение, в	220/380	220/380	220/380
Электродвигатель гребкового механизма:			
мощность, кВт	2,2	2,2	2,2
частота вращения, об/мин	1000	1000	1000
напряжение, в	220/380	220/380	220/380
Габаритные размеры (не более); мм:			
длина	4400	5500	5495
ширина	4500	6000	5850
высота	4200	5700	5700
Масса (не более), кг	16500	27500	30000

Таблица 5.2.  
Основные габаритные и привязочные размеры сепараторов типа СКВ

Типо- размеры	Основные размеры, мм (обозначения на рис.5.1.)									
	$B$	$B_1$	$B_2$	$C_1$	$C_2$	$C_3$	$C_4$	$C_5$	$L$	$e_1$
СКВ-20	2000	4490	1000	3400	1000	187	9x190 = =1710	4x190 = = 760	4300	880
СКВ-32	3200	5850	1600	4200	1800	217	8x200 = = 1600	5x200 = = 1000	5355	675

8

Продолжение табл.5.2.

$l_2$	$l_3$	$D$	$H$	$h_1$	$h_2$	$h_3$	$h_4$	$h_5$	$h_6$
3200	1880	3900	4160	1910	420	900	1470	2680	550
4305	2390	5450	5700	2900	500	1200	1920	3700	800

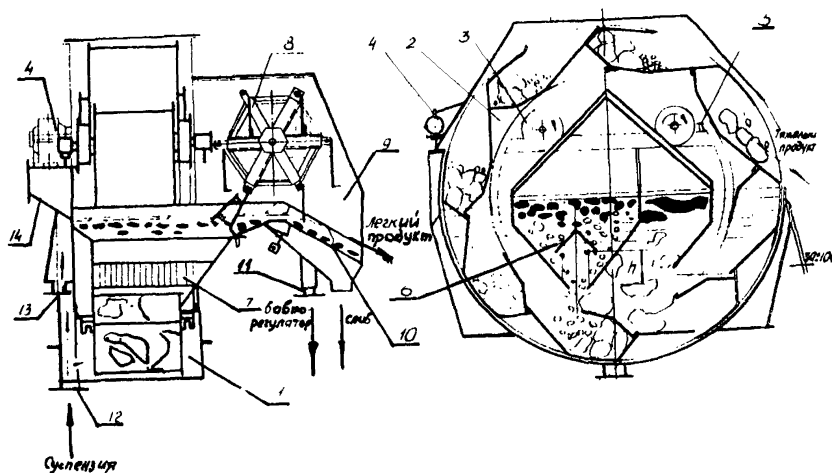


Рис.5.2. Схема сепаратора СКВД:

1 - корпус сепаратора, 2 - элеваторное колесо, 3 - катки, 4 - привод, 5 - натяжные винты, 6 - перегородка, 7 - пластины для гашения потоков, 8 - гребковый механизм, 9 - концентратный желоб, 10 - решетка со щелью 2 мм, 11, 12, 13 - патрубки для суспензии, 14 - загрузочный желоб.

Сепараторы СК предназначены для обогащения в магнетитовой суспензии углей крупных классов от I3 до 300 мм и выше, в отдельных случаях на этих сепараторах обогащался уголь с нижним пределом крупности 6 мм.

Конструкция сепараторов разработана институтом Гипромашуглеобогащение (г. Ленинград), изготавливались они на Ворошиловградском заводе угольного машиностроения им. Пархоменко.

Для повышения эффективности разделения угля в колесных сепараторах СК и СКВ институтом Гипромашуглеобогащение разработана конструкция специального устройства - погружателя. С помощью этого устройства вся масса обогащаемого материала погружается под уровень суспензии при загрузке ее в ванну сепаратора [18]. Погружатель (рис. 5.4.) представляет собой отдельный узел, состоящий из барабана с лопастями. Барабан вращается на отдельном валу от привода. Лопасти устанавливаются на барабане под углом  $15-20^{\circ}$  к радиальному направлению и отклонены в противоположную сторону от направления вращения барабана.

Погружатель устанавливается в загрузочной части ванны сепаратора параллельно сливному порогу. Барабан вращается по направлению движения обогащаемого материала, нижняя часть барабана опущена в суспензию на глубину 150-200 мм.

Чертежи погружателя для каждого типоразмера сепараторов СКВ и СК можно получить в институте Гипромашуглеобогащение, г. Ворошиловград.

На нескольких фабриках и установках, построенных по проекту французской фирмы Вено-Лик (ЦОФ Кураховская, ЦОФ Кадиевская, ОФ Пусталенская и СУ шахты им. Абакумова) установлены и работают сепараторы типа Дробой. Всего в СССР работает 6 сепараторов этого типа.

Внутренняя поверхность ванны и разгрузочных желобов тяжелого продукта футерована износостойкими керамическими плитками.

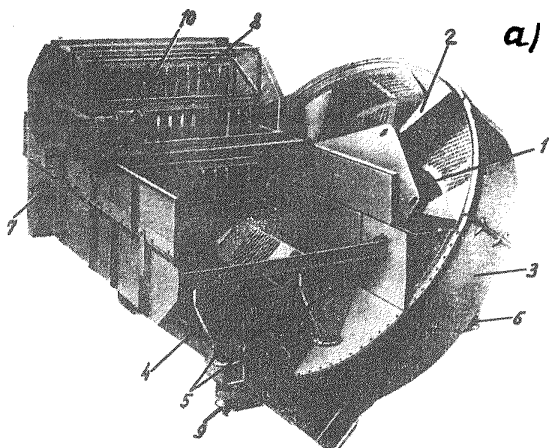
Основные данные технической характеристики сепараторов Дробой, работавших на отечественных фабриках даны в табл. 5.4.

Таблица 5.3.

## Техническая характеристика сепараторов СК

Наименование показателей	Обозначения размеров на рис.	Шифр			
		СК-12	СК-20	СК-32	СК-40
Максимальная производительность по исходному материалу, т/ч					
при крупности 13-300		105	180	285	350
"    25-300		120	200	320	400
Максимальная нагрузка от исходного, %:					
по всплывшей фракции		75	75	75	75
по утонувшей фракции		75	75	75	75
Максимальная крупность всплывшей фракции, мм		300х300х 600		300х300х 900	
Ширина ванны, мм	В	1200	2000	3200	4000
Диаметр элеваторного колеса, мм	Д	3200	3800	5350	6400
Объем суспензии в ванне, м <sup>3</sup>		4	8	18	53
Электродвигатель элеваторного колеса:					
тип		КОМ 31-4	КОМ 31-4	КОМ 32-4	КОМ 32-4
мощность, кВт		4,5	4,5	7	7
частота вращения, об/мин		1440	1440	1450	1450
напряжение, В		220/380	220/380	220/380	220/380
Электродвигатель гребкового механизма:					
тип		КОМ 22-6	КОМ 22-6	КОМ 31-6	КОМ 31-6
мощность, кВт		1,7	1,7	2,8	2,8
частота вращения, об/мин		930	930	940	940
напряжение, В		220/380	220/380	220/380	220/380
Габаритные размеры, мм:					
длина	Г	4500	5220	6400	7092
ширина	Б	3680	4830	6450	7600
высота	В	4150	4800	5580	6030
Масса, кг		13215	18570	28230	35200





б)

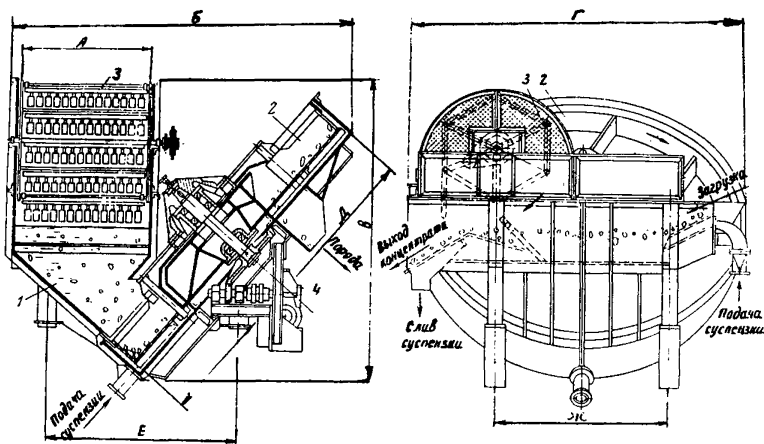


Рис.5.3. Сепаратор СК:

а)- внешний вид, б)- основные разрезы.

1 - элеваторное колесо, 2 - лопасть колеса, 3 - корпус элеваторного колеса, 4 - днище ванны, 5 - ввод суспензии, 6 - породный желоб, 7 - ванна сепаратора, 8 - гребковое устройство, 10 - привод гребкового устройства.

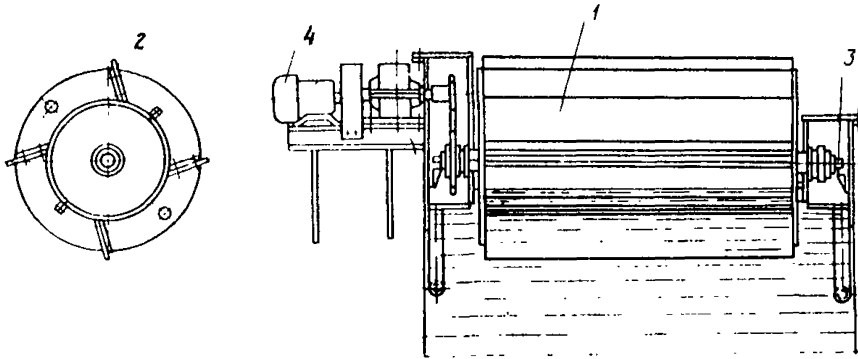


Рис.5.4. Погрузатель:  
1 - барабан, 2 - лопасти, 3 - вал, 4 - привод.

Таблица 5.4

Техническая характеристика сепараторов Дробой,  
работающих на фабриках СССР

Характерный типоразмер (ширина ванны, В мм)	Производительность, т/ч	Диаметр элеваторного колеса, мм	Крупность обогащаемого угля, мм	Габаритные размеры, мм	Масса, т	Установочная мощность, кВт.
800	85	2756	10-300	2756x2616x x2628	12,7	4,6
2000	160	3800	"-	4840x4630x x5150	21,4	6,0
2600	240	4500	"-	5490x5110x x5440	28,5	7,5

На ЦФ Беловская (Кузбасс) установлены и работают 4 сепаратора с вертикальным элеваторным колесом фирмы Ведаг, а на ОФ Западно-Сибирского металлургического завода 2 сепаратора Теска фирмы Шухтерман-Кремер-Баум (ФРГ).

Техническая характеристика этих сепараторов приведена в табл.5.5., а общие виды даны на рис.5.5. и 5.6.

### 5.1.3. Трехпродуктовые сепараторы.

Для разделения угля на три продукта создан и в 1973г. успешно прошел промышленные испытания на ЦФ Краснолиманская трехпродуктовый тяжелосредний агрегат АТТ20, который рекомендован к серийному производству под шифром СТГ - сепаратор тяжелосредний трехпродуктовый [19, 20] .

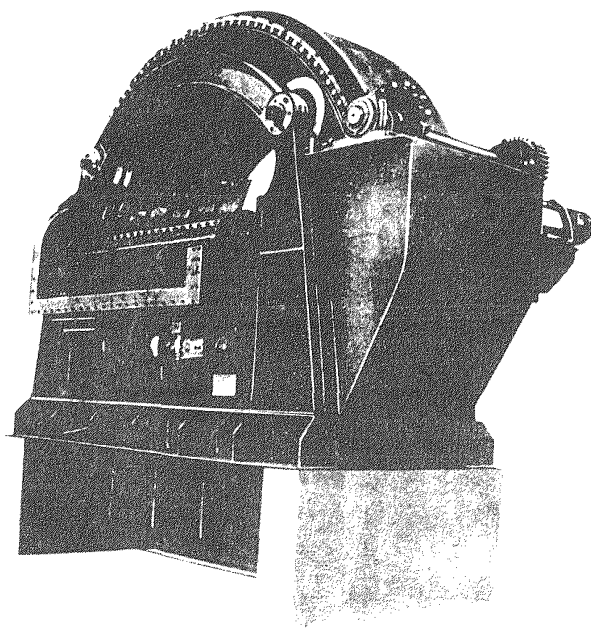
Сепаратор предназначен для разделения крупного угля (класс +13 мм) в магнетитовой суспензии на три продукта.

Сепаратор разработан институтом Гипромауглеобогащение. Завод изготовитель - Ворошиловградский завод угольного машиностроения им.Паржоменко.

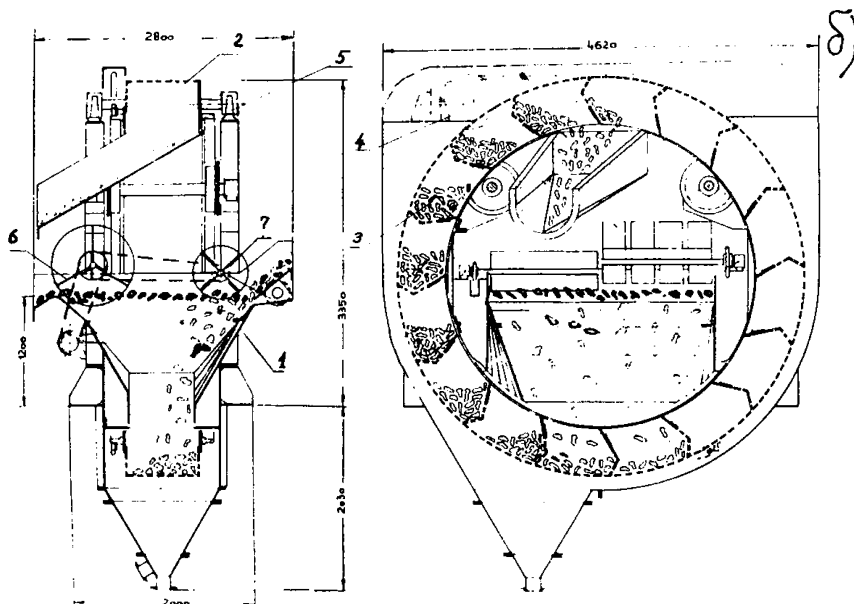
Таблица 5.5

Техническая характеристика сепараторов Ведаг и Теска, установленных на ЦФ Беловская и на ОФ Западно-Сибирского металлургического завода

Наименование показателей	Сепаратор Ведаг	Сепаратор Теска
Производительность, т/ч	до 200	до 300
Ширина ванны сепаратора, мм	1800	2250
Размеры элеваторного колеса, мм:		
диаметр	4300	4000
ширина ковша	800	750
Частота вращения элеваторного колеса, об/мин	1,2	1,5
Крупность обогащаемого угля, мм	10-150	10-250
Мощность привода элеваторного колеса, квт	4,4	5,5
Мощность привода транспортирующего и разгрузочного механизмов легких фракций, квт	1,5	1,5
Частота вращения , об/мин	20,5	4,9



a)

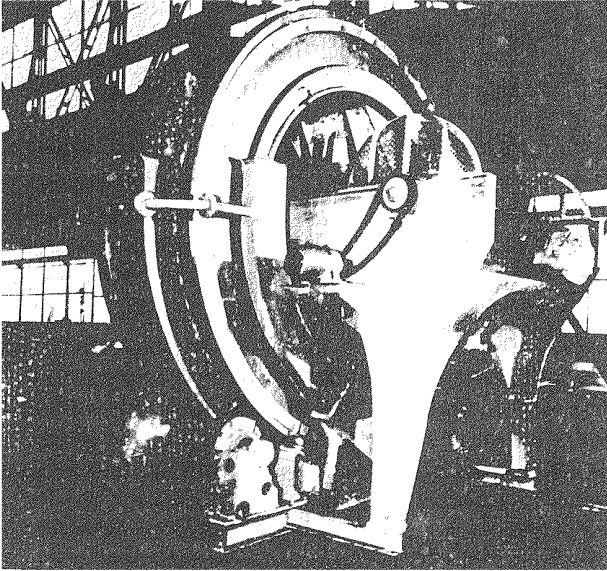


б)

Рис.5.5. Сепаратор Ведаг:

а) общий вид; б) разрезы:

1 - ванна сепаратора, 2 - элеваторное колесо, 3 - катки, 4-5 - привод, 6 - разгрузчик всплывшего продукта, 7 - загрузочное устройство.



8)

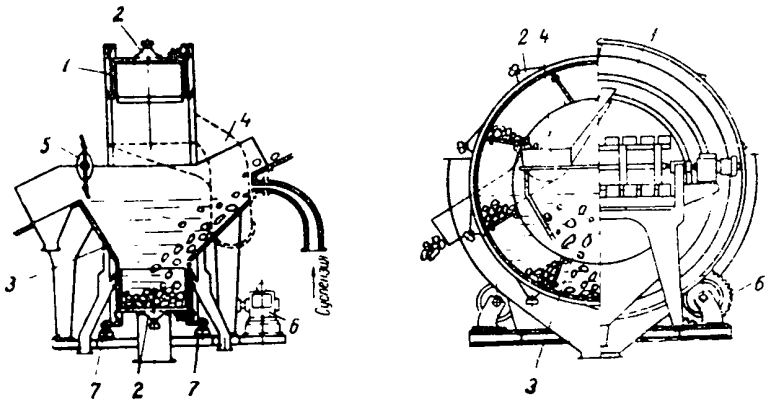


Рис.5.6. Сепаратор Теска;

а) общий вид; б) разрез:

1 - элеваторное колесо, 2 - отверстия для суспензии,  
 3 - ванна сепаратора, 4 - породный желоб, 5 - разгрузчик  
 всплывшего продукта, 6 - привод, 7 - катки.

Сепаратор СТТ создан на базе серийных сепараторов СКВ (рис.5.7.). Для загрузки исходного материала, смачивания и разрыхления его в загрузочной части первой ванны сепаратора СТТ установлен специальный погружитель, а для передачи всплывшей фракции из первой ванны во вторую предусмотрен перегрущик. Благодаря этим конструктивным особенностям и наличию нисходящего потока, удельный расход циркулирующей суспензии в сепараторе СТТ значительно снижен и составляет 25-30 м<sup>3</sup>/ч на I м ширины ванны для первой ступени и 35-40 м<sup>3</sup>/ч для второй против 60-80 м<sup>3</sup>/ч, предусмотренных нормативными показателями для каждой ступени двух последовательно установленных двухпродуктовых сепараторов СК и СКВ.

Гидродинамический режим в проточной части ванны сепаратора создается горизонтальным потоком суспензии и перемешивающим воздействием элеваторного колеса. Кроме того, в ваннах сепаратора создан своеобразный "нисходящий" поток; т.к. колесо сепаратора выполнено с минимальной площадью колосников, суспензия частично захватывается ковшами, поднимается вверх и выливается на поверхность зеркала суспензии через специальные перфорированные листы. В первое отделение сепаратора поступает суспензия, плотность которой соответствует плотности выделения отходов (например, 1900 кг/м<sup>3</sup>), во второе отделение, куда суспензия из первого отделения переходит вместе со смесью промпродукта и концентрата, подается слив электромагнитных сепараторов для разбавления ее и доведения до плотности, необходимой для разделения смеси на концентрат и промпродукт (например, 1450 кг/м<sup>3</sup>). Контроль и регулирование плотности суспензии в обоих отделениях осуществляется автоматически.

Следующий типоразмер сепаратора этого типа - СТТ32 производительностью 380 т/ч будет выпущен в виде опытного образца в 1976 г.

Схема установки опытного образца агрегата АТТ20 на ЦОФ Краснолиманская дана на рис.5.8. Серийный выпуск сепараторов СТТ-20 будет производиться Ворошиловградским заводом угольного машиностроения им.Пархоменко.

Техническая характеристика сепараторов типа СТТ приведена в табл.5.6.

Таблица 5.6

Техническая характеристика сепараторов СТТ

Наименование показателей	СТТ20	СТТ32
Производительность по исходному продукту при крупности, т/ч:		
13-300 мм	190	300
25-300 мм	240	380
Производительность от исходного, не менее, %		
по концентрату	75	75
по промпродукту	50	50
по отходам обогащения	75	75
Ширина обогатительной ванны, м	2,0	3,2
Объем ванны, м <sup>3</sup>	2x8	2x18
Мощность электродвигателей, кВт	17,6	32,2
Габариты, мм:		
длина	7800	9800
ширина	4800	6000
высота	4500	5900
Масса, т	37,0	не более 60,0



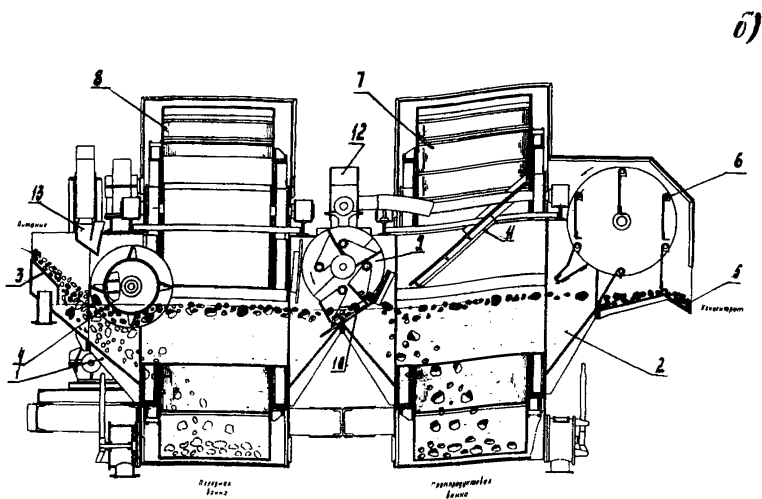
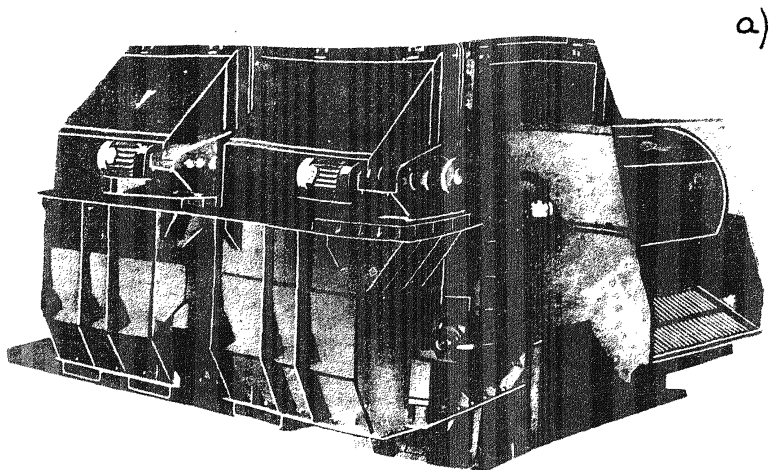


Рис.5.7. Сепаратор СТТ; а) внешний вид , б) разрез.  
 1 - ванна породного отделения, 2 - ванна промпродуктового отделения, 3- загрузочный желоб, 4 - погрузатель, 5 - желоб разгрузки концентрата, 6 - гребковый механизм, 7,8 - элеваторные колеса, 9 - перегрущик, 10 - порог, 11 - лоток, 12 - бачек для подачи воды, 13 - ливневый желоб.

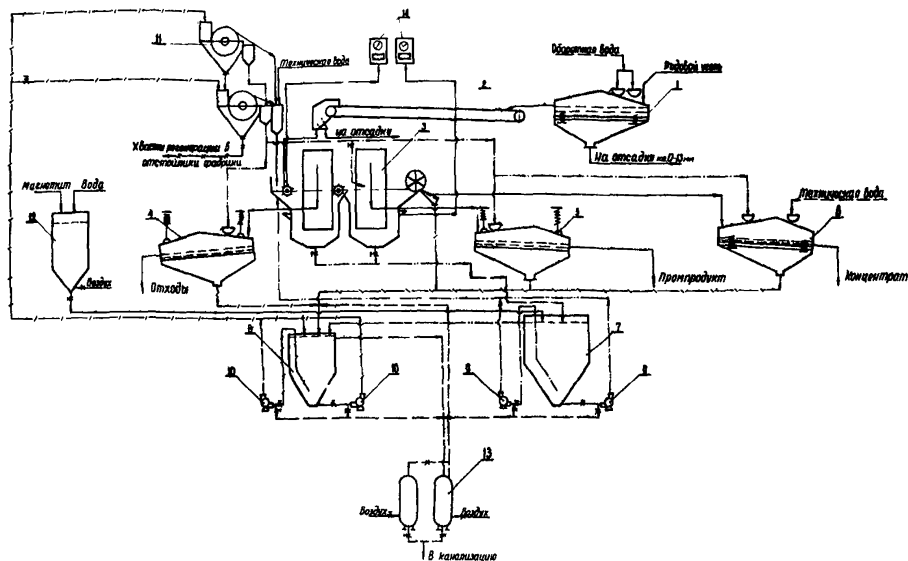


Рис.5.8. Схема установки тяжелосреднего агрегата АТТ-20 ЦОФ "Краснолиманская";  
 1 - грохот для рядового угля типа ИСЛ-62, 2 - ленточный конвейер, 3 - тяжелосредний агрегат АТТ-20, 4 - грохот для отходов типа ВП-2, 5 - грохот для пр.пр. типа ВП-2, 6 - грохот для концентрата типа ИСЛ-62, 7 - сборник хранения суспензии, 8 - сборник некондиционной суспензии, 9-10 - центробежные насосы типа Ш-270, 11 - электромагнитные сепараторы типа ЗБМ-3, 12 - сборник приготовления суспензии, 13 - аэратор, 14 - плотномер типа АРПС-5А.

Использование трехпродуктовых сепараторов взамен двух двухпродуктовых позволит упростить схему <sup>обогащения</sup> труднообогатимых углей, где разделение должно производиться на три продукта. По примерным подсчетам число единиц оборудования может быть сокращено на 1/3, на 1/4 уменьшен его вес.

## 5.2. Оборудование для обогащения мелкого угля.

Для обогащения мелкого угля используются двух и трехпродуктовые гидроциклоны [21]. Гипромауглеобогащением разработаны по одному типоразмеру цилиндрикоконических двухпродуктовых (рис.5.9.) и каскадных трехпродуктовых (рис.5.10.) гидроциклонов. Гидроциклоны изготавливаются в износостойчивом исполнении. Техническая характеристика гидроциклонов дана в табл.5.7.

Таблица 5.7.

Техническая характеристика гидроциклонов

Наименование показателей	Тип гидроциклона		
	двухпродук- товый КГ	трехпродукто- вый ГТ 3/80	
		I сек- ция	II сек- ция
Производительность, т/ч	50	80	50
Внутренний диаметр, мм	500	630	500
Угол конусности, град	20	0	20
Диаметр входного па- трубка, мм	100	150	116
Диаметр верхнего раз- грузочного патрубка	220	250, 320	180, 220, 280

Продолжение табл.5.7

Наименование показателей	Тип гидроциклона		
	двухпродуктовый КГ	трехпродуктовый ИТ 3/80	И секция   II секция
Диаметр нижнего разгрузочного патрубка, мм	160,180	-	90,110,140
Пьезометрический напор питания на входе, м	не менее 4,5	не менее 6	—
Нагрузка по суспензии, м <sup>3</sup> /ч	145		180-260
Масса, кг	1416		3000
Габаритные размеры, мм			
длина	2440		3460
ширина	700		1600
высота	1800		2980

Способ обогащения угля в тяжелой суспензии с получением трех и более продуктов защищен авторским свидетельством № 194678.

Двухпродуктовые гидроциклоны выпускаются с комплектом специального оборудования, позволяющим компоновать гидроциклонные установки производительностью 50 т/ч (комплекс КГ 2/50) и 100 т/ч (комплекс КГ 2/100).

В гидроциклонной установке с трехпродуктовым гидроциклоном ИТ 3/80 также используется специальное оборудование комплексов КГ 2/50 и КГ 2/100. Техническая характеристика гидроциклонных установок дана в табл.5.8.

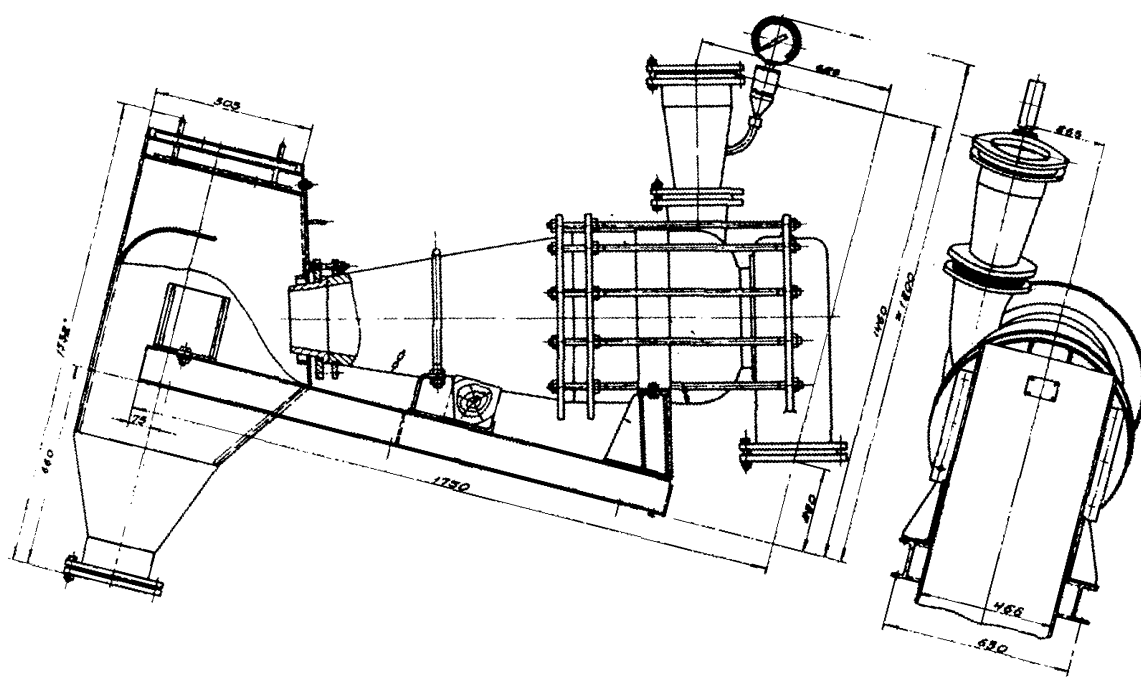


Рис.5.9. Двухпродуктовый гидроциклон

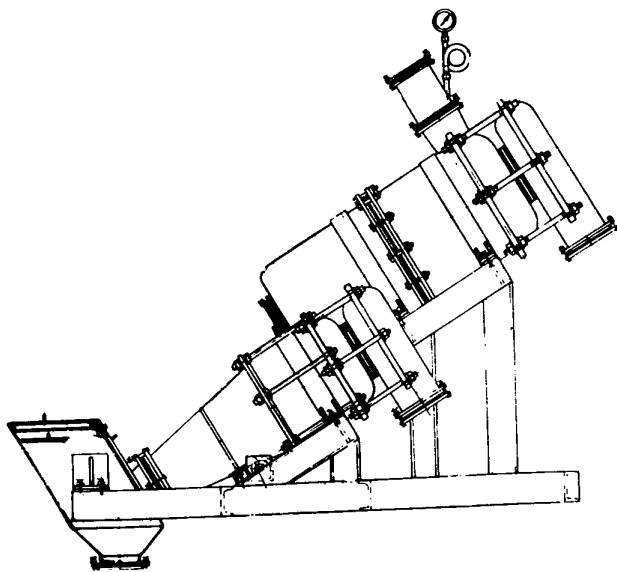


Рис.5.10. Трехпродуктовый гидроциклон ГТ 3/80

Таблица 5.8

Техническая характеристика гидроциклонных установок

Наименование показателей	Тип оборудования		
	КГ2/50	КГ2/100	гидроциклон ГТ 3/80
Производительность, т/ч	50	100	80
Крупность обогащаемого материала, мм	от 0,5 до 25	от 0,5 до 25	от 0,5 до 25
Количество гидроциклонов в установке, шт	1	2	1
Нагрузка по суспензии, м <sup>3</sup> /ч	от 160 до 200	от 320 до 400	от 180 до 260
Масса комплекса спецоборудования, кг	5800	8250	

Специальное оборудование гидроциклонного комплекса состоит из следующих аппаратов: делителя суспензии, смесителя угля и суспензии, дуговых сит, ливневых и веерных брызгал для дещламационных и обезвоживающих грохотов, опорных конструкций для гидроциклонов и приемных воронок для продуктов обогащения [17, 21]. Общий вид основных аппаратов специального оборудования показан на рис.5.11.- 5.15., а их техническая характеристика приведена ниже.

Делитель суспензии (рис.5.11.) предназначен для распределения и равномерной подачи ее в смеситель. Он имеет прямоугольную форму и состоит из 5 камер. Камеры 4,5 и 7 предназначены для приема рабо-

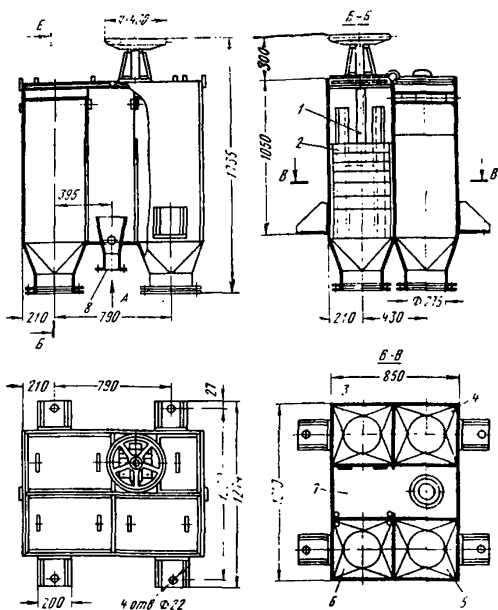


Рис.5.II. Делитель суспензии.

чей суспензии, а камеры 3 и 6 – для распределения ее в смесителе. Количество суспензии, поступающей через камеру 3, регулируется шибером 1. Остальная суспензия через камеру 6, высота которой регулируется с помощью планок 2, поступает в камерное отделение смесителя.

Смесители (двухкамерный или однокамерный) соответственно для питания двух или одного гидроциклонов (рис.5.I2а,б) представляют собой сосуд, разделенный на два отделения: смесительное 7 и напорное 2. Оба отделения объединены посредством камеры 9. В верхней части камеры имеется загрузочный желоб с решеткой 6. В смесителе предусмотрены два люка 8 для осмотра. В верхней части напорного отделения размещен шибер 5 для регулирования высоты напорного столба.



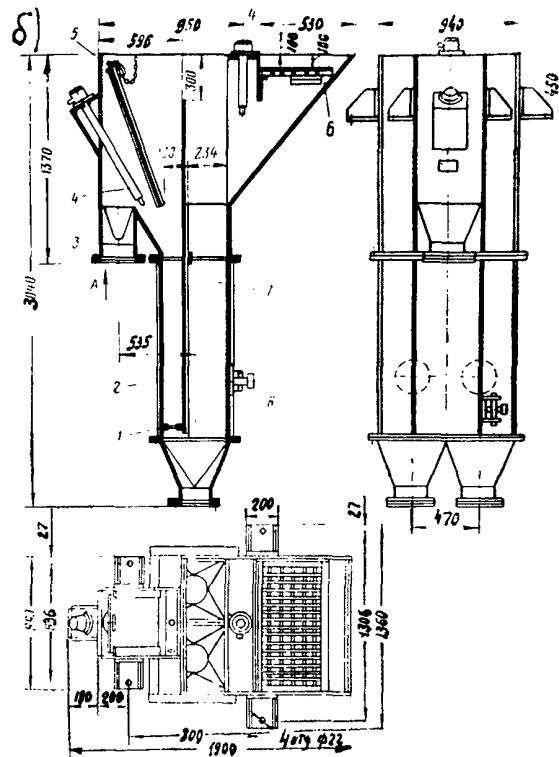
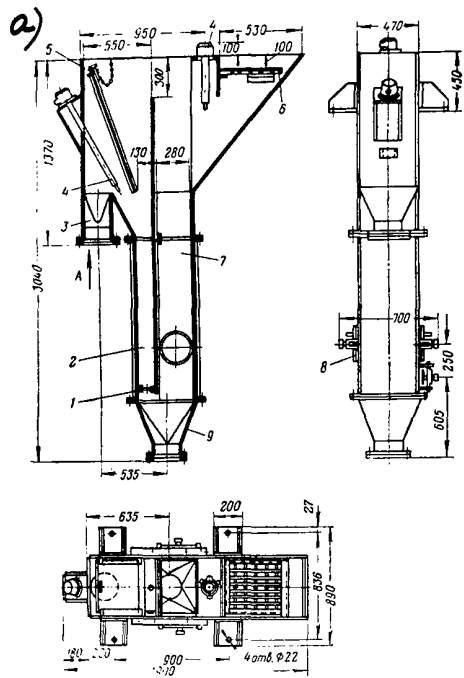


Рис. 5.12. Смесители угля;  
 а) однокамерный;  
 б) двухкамерный.

В нижней части - заслонка I с отверстием определенного диаметра для выпуска суспензии. Излишки суспензии поступают в смешительную камеру 3 и далее в систему циркуляции суспензии. Датчики 4 сигнализируют о наличии перелива суспензии в напорном отделении.

Сито дуговое 5.13. состоит из приемной камеры 3, корпуса I и фильтрующих решеток 2. Для осмотра камеры и чистки загрузочной щели сита имеется два съемных леща 4. Выпускается двух типоразмеров. В нижней части корпуса предусмотрены патрубки 5 и 6 для подсоединения датчика или делителя авторегулятора плотности суспензии.

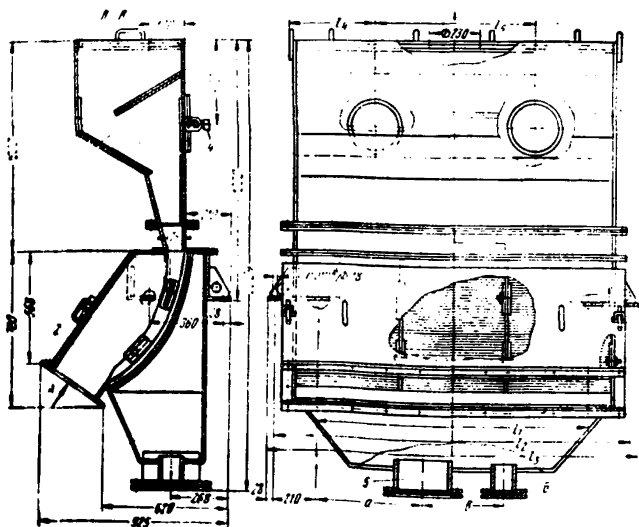
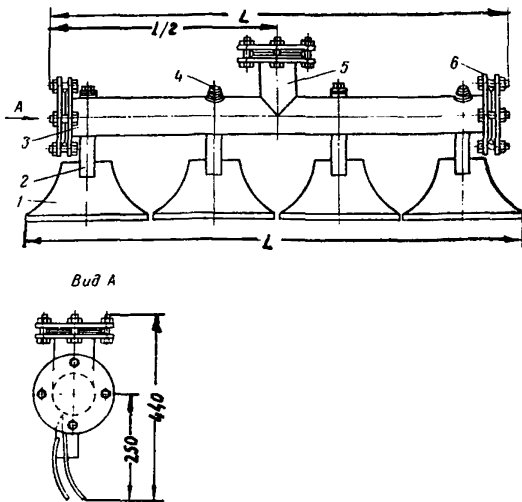


Рис.5.13. Сито дуговое

Веерное брызгало рис.5.14. состоит из трубы 3 в которую вварены патрубки 2 с трапецевидными лопатками 1. Для чистки брызгал предусмотрены отверстия с пробками 4. Присоединение брызгал производится патрубком 5 и торцевыми фланцами 6.



Ри.5.14. Брызгало веерное .

Напорные брызгала любой конструкции работают эффективнее безнапорных но забиваются крупными частицами и щепой, находящимися в технической воде. Поэтому напорные брызгала рекомендуется использовать при наличии достаточно чистой оборотной воды.

Для отмывки продуктов обогащения бурных углей от магнетита следует применять только напорные гидроциклонные брызгала, что позволит интенсифицировать процесс отмывки и снизить расход воды на фабриках. КузНИИ углеобогащением предложена конструкция напорного брызгала [22] с механической его очисткой, применение которого на ЦОФ Беловская позволило значительно снизить потери магнетита с продуктами обогащения.

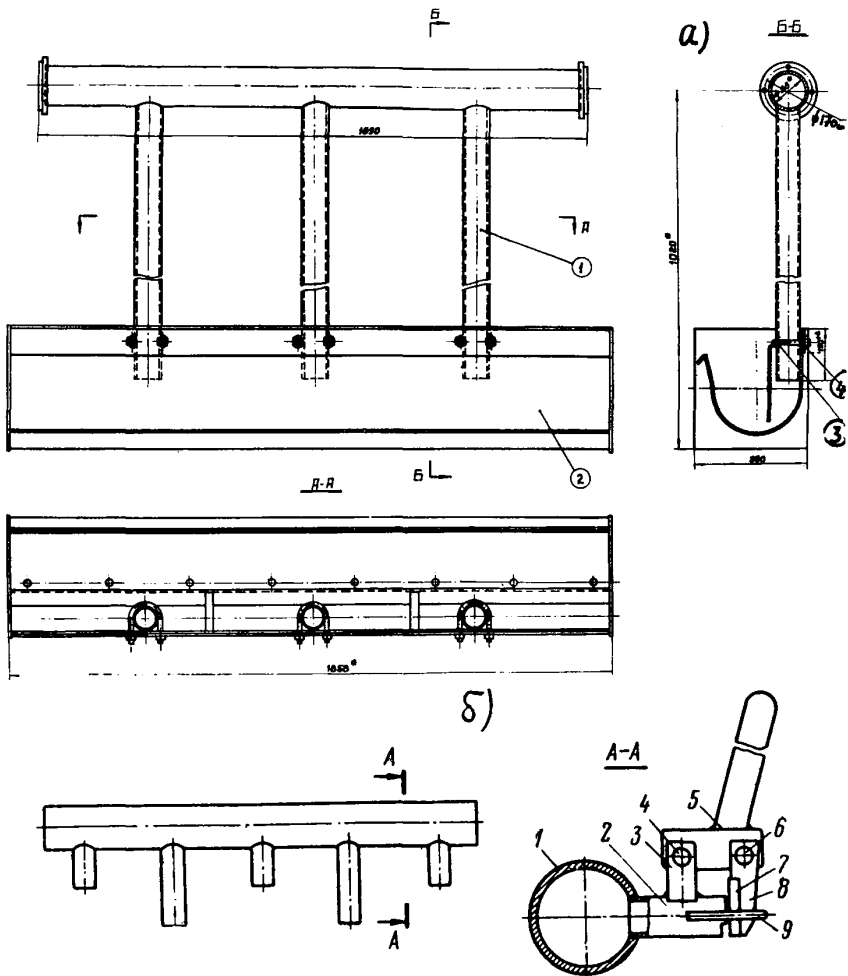


Рис. 5.15. Брызгальные устройства:

- а) брызгало литейного типа;  
 б) брызгало КузНИИУглеобогащения;  
 в) брызгало КузНИИУглеобогащения;  
 1- труба; 2- корпус форсунки; 3-вилка; 4,6- палец;  
 5- рычаг; 7- прокладка; 8- клин; 9- скоба.

Техническая характеристика вспомогательного  
оборудования гидроциклонных комплексов:

Делитель суспензии КГО7

емкость, м <sup>3</sup>	0,38
габаритные размеры, мм:	
длина	760
ширина	700
высота	210
масса, кг	520

Смеситель угля КГО2

производительность по углю, т/ч	50
производительность по пульпе, м <sup>3</sup> /ч	250
габаритные размеры, мм:	
длина	1750
ширина	2400
высота	3250
масса, кг	1680

Сито дуговое КГ 05

производительность по пульпе, т/ч	150
производительность по твердому, т/ч	40
площадь фильтрующей части, м <sup>2</sup>	2,2
габаритные размеры, мм:	
длина	2212
ширина	1150
высота	2265
масса, кг	1260

Брызгало веерное, КГОЗ:

Габаритные размеры: ширина - 180 мм, высота - 400 мм.

Для грохота с шириной сита 1,5 м:

длина - 1215 мм, масса 37 кг.

Для грохота с шириной сита 2 м: длина - 1825 мм, масса - 47 кг.

### 5.3. Сепараторы для регенерации магнетитовой суспензии

Для регенерации магнетитовой суспензии рекомендуется использовать сепараторы ЭМ-80/170 и ЭМ-80/250, техническая характеристика которых помещена в табл.5.9.

Сепараторы устаревших марок типа ЭМ-1, ЭМ-2 и ЭМ-1/2 повсеместно заменяются на сепараторы ЭМ-80/170 или ЭМ-80/250 в зависимости от требуемой производительности. Сепараторы ЭМ-3, работающие на ряде обогатительных фабрик, по технической характеристике близки к сепараторам ЭМ-80/170, однако обладают худшими технологическими показателями, особенно при обработке зашламленных суспензий [16, 23] .

Таблица 5.9

Техническая характеристика сепараторов для регенерации суспензии

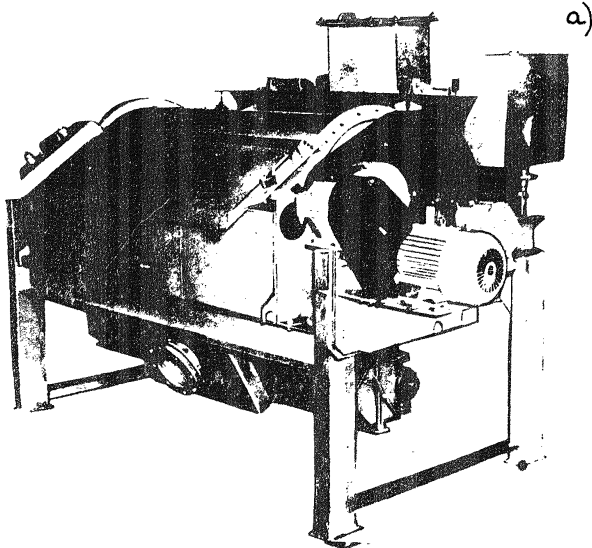
Наименование показателей	Типы машин	
	ЭМ-80/170	ЭМ-80/250
Производительность по разбавленной суспензии, м <sup>3</sup> /ч		
при содержании магнетита в твердой фазе разбавленной суспензии, %)		
70-90	до 180	до 270
35-50	100-130	160-190
Содержание магнетита в хвостах, г/л		
при содержании шлама в разбавленной суспензии, г/л:		
до 150	до 0,5	до 0,5
от 150 до 180	до 1,0	до 1,0
от 180 до 200	до 1,5	до 1,5
от 200 до 250	до 2,0	до 2,0

х) см. акт промышленных испытаний [16].

Продолжение табл.5.9.

Наименование показателей	Шифр машин	
	ЭМ-80/170	ЭМ-80/250
Плотность магнетитового концентрата, кг/м <sup>3</sup>		
при содержании шлама в разбавленной суспензии, г/л:		
до 150	2000-2300	2000-2300
от 150 до 200	1900-2200	1900-2200
от 200 до 250	1800-2000	1800-2000
Извлечение магнетита (от-до)	99,70-99,97	99,70-99,97
Характеристика магнитного барабана:		
диаметр рабочей части, мм	800	800
длина, мм	1700	2450
частота вращения, об/мин	6,5; 8,4;	6,5; 8,4;
частота вращения, об/мин	10,8	10,8
Напряженность магнитного поля на поверхности барабана, эрстед	1650	1650
Мощность магнитной системы, квт	7,25	10,9
Мощность электродвигателя привода, квт	3,0	4,0
Напряжение, в	220	220
Габариты, мм:		
длина	3000	3750
ширина	1995	1995
высота	2200	2200
Масса, кг	5030	7140

Сепараторы ЭМ-80/170 и ЭМ-80/250 разработаны институтом Гипромашуглеобогащение и изготавливаются заводом угольного машиностроения им.Пархоменко (г.Ворошиловград). Общий вид и основные разрезы сепараторов ЭМ приведены на рис.5.16.



б)

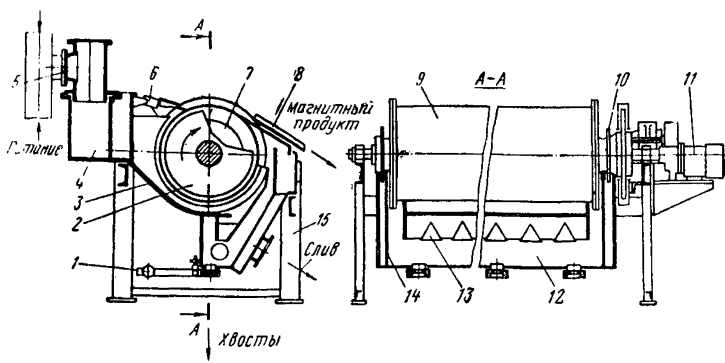


Рис.5.16. Сепараторы ЭЗМ:

а) общий вид,  
б) основные разрезы;

1 - хвостовой насадок; 2 - магнитные полосы; 3 - направляющий лоток; 4 - приемная камера; 5 - приемник суспензии; 6 - отжимной скребок; 7 - магнитные катушки; 8 - очищающий скребок; 9 - электромагнитный барабан; 10 - отбойный диск; 11 - привод; 12 - ванна; 13 - листы для сопротивления движению пульпы; 14 - уплотнительные щиты, 15 - рама.



## 5.4. Вспомогательное оборудование

### 5.4.1. Комплекс оборудования для автоматического приготовления и транспортирования суспензии КАПТС

Комплекс оборудования КАПТС, разработанный Гипрошахтлеобогащением, предназначен для выгрузки магнетита из вагонов, складирования, последующего автоматического приготовления суспензии необходимой плотности и введения ее в технологическую цепь аппаратов тяжелосредной установки для обогащения угля [12].

Комплекс КАПТС (см.рис.3.14.) состоит из грейферного крана, вибрационного сита для удаления посторонних предметов из поступающего магнетита, бункера емкостью, равной суточному расходу, вибропитателя для выдачи магнетита в аппарат и аппарата для периодического автоматического приготовления и транспортирования суспензии. Аппарат (рис.5.17.) представляет собой сосуд, в который подается техническая вода и поступает магнетит. Дозировка твердого и жидкого в суспензии производится объемным методом как наиболее простым и надежным. Жидкий и твердый компоненты перемешиваются сжатым воздухом.

Приготовленная суспензия транспортируется по трубопроводу в сборник кондиционной суспензии, где установлены датчики верхнего и нижнего уровней, которые подают сигналы, регулирующие пополнение системы свежей суспензией.

#### Техническая характеристика аппарата

Плотность суспензии, $\rho$ кг/м <sup>3</sup>	-	2100 ( $\pm$ 5%)
Максимальная высота подъема суспензии при $\rho = 2100$ кг/м <sup>3</sup> $\rho = 0,55$ мн/м <sup>2</sup> , м		24 ( $\pm$ 5%)
Максимальное рабочее давление в со- суде, $\rho$ мн/м <sup>2</sup>	-	0,538
Производительность при автоматическом режиме (не менее), м <sup>3</sup> /ч	-	1,2
Производительность при ручном режиме работы, м <sup>3</sup> /ч	-	4
Емкость бункера, м <sup>3</sup>	-	2 или 4

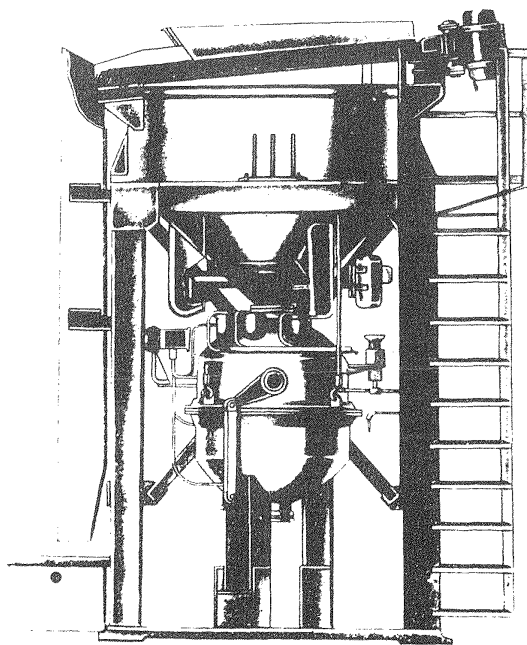


Рис.5.17. Общий вид аппарата для приготовления  
суспензии, входящего в КА-ТС (см.рис.3.11.)

Габаритные размеры, мм:

длина	-	4025
ширина	-	2780
высота	-	4650

Масса, кг:

при емкости бункера 4 м <sup>3</sup>	-	5725
при емкости бункера 2 м <sup>3</sup>	-	5610

Серийное производство КАПТС начато с 1974 года на Ворошиловградском заводе угольного машиностроения им.Пархоменко по ТУ 24-8-709-63, согласованному с Управлением по обогащению и брикетированию углей Минуглепрома СССР и утвержденному Главгормашем.

5.4.2. Сборники суспензии типа СБ и СБН и другое оборудование.

Сборники суспензии устанавливаются в комплексе оборудования для обогащения угля в тяжелых средах с сепараторами типа СК и СКВ, а также при обогащении мелкого угля в гидроциклонах и служат для приема кондиционной (СБ) и некондиционной (СБН) суспензии во время работы комплексов и ее хранения во время остановок.

Сборник суспензии (рис.5.18.) представляет собой сосуд цилиндрикоконической формы, сваренный из листовой стали.

Разгрузочная часть сборника снабжена двумя патрубками для присоединения насосов, одним патрубком для аварийного выпуска суспензии и тремя патрубками, по которым подается воздух для размешивания суспензии перед запуском тяжелосредного комплекса.

Таблица 5.10

Техническая характеристика сборников суспензии

Наименование показателей	Типоразмеры сборников:				
	СБ-10	СБ-15	СБ-30	СБН-15	СБН-30
Емкость, м <sup>3</sup>	10	15	30	15	30
Диаметр, мм		2900	4500	2900	4500
Высота, мм		4600	5070	4600	5070
Давление воздуха, необходимое для размешивания суспензии, атм	5,5-6	5,5-6	5,5-6	5,5-6	5,5-6
Диаметр патрубков (не менее), мм: для суспензии для воздуха	150 20	175 20	200 20	175 20	200 20
Масса, кг		3150	5391	3166	6406

Как видно из табл.5.13., максимальная емкость выпускаемых сборников ограничивается 30 м<sup>3</sup>, что обеспечивает нормальную работу сепараторов СК-32 и СКВ-32. Для сепараторов большей производительности Гипрошауглеобогатение разрабатывает в настоящее время сборники аналогичной конструкции емкостью 45 и 60 м<sup>3</sup>.

Характеристика насосов из износостойких материалов для перекачки суспензии дана в табл.5.11., а характеристика оборудования для складов магнетита в табл.5.12.

Таблица 5.11.

Техническая характеристика насосов из износостойких материалов для перекачки суспензий

Марка насоса	Расход, м <sup>3</sup> /ч	Напор, м.вод. столба	Диаметр рабочего колеса, мм	Мощность, квт	Частота вращения об/мин	Завод-изготовитель
5ГРТ-8	150	35	325	40/55	1450/1450	Бобруйский машинозавод
5ГРу-12	150	16,5	254	20/22	1450	"-
8ГРТ-8	400	38	500	125/100	985	"-
5МШ-1	150	33	320	50:55	1450	Черемховский машинозавод им. К.Маркса
8С8-1	360	42	545	100/160	985	"-
8С8-2	360	36	510	100/160	985	"-
8С8-3	338	32	480	100/160	985	"-
10С8 <sup>х</sup> )	610	70,3	650	320	985	"-
ШН-150	150	30	360	30	1450	"-
6Ш8	250	54	510	100	1400	Черемховский завод им. К.Маркса
ШН-150М	150	30	385	35	1450	Тульский рудоремонтный завод им.Ленина
ШН-150	150	30	360	28	1450	Ленинск-Кузнецкий рудоремонтный завод "Красный Октябрь"
Ш-270М	270	45	355	45	1450	"-

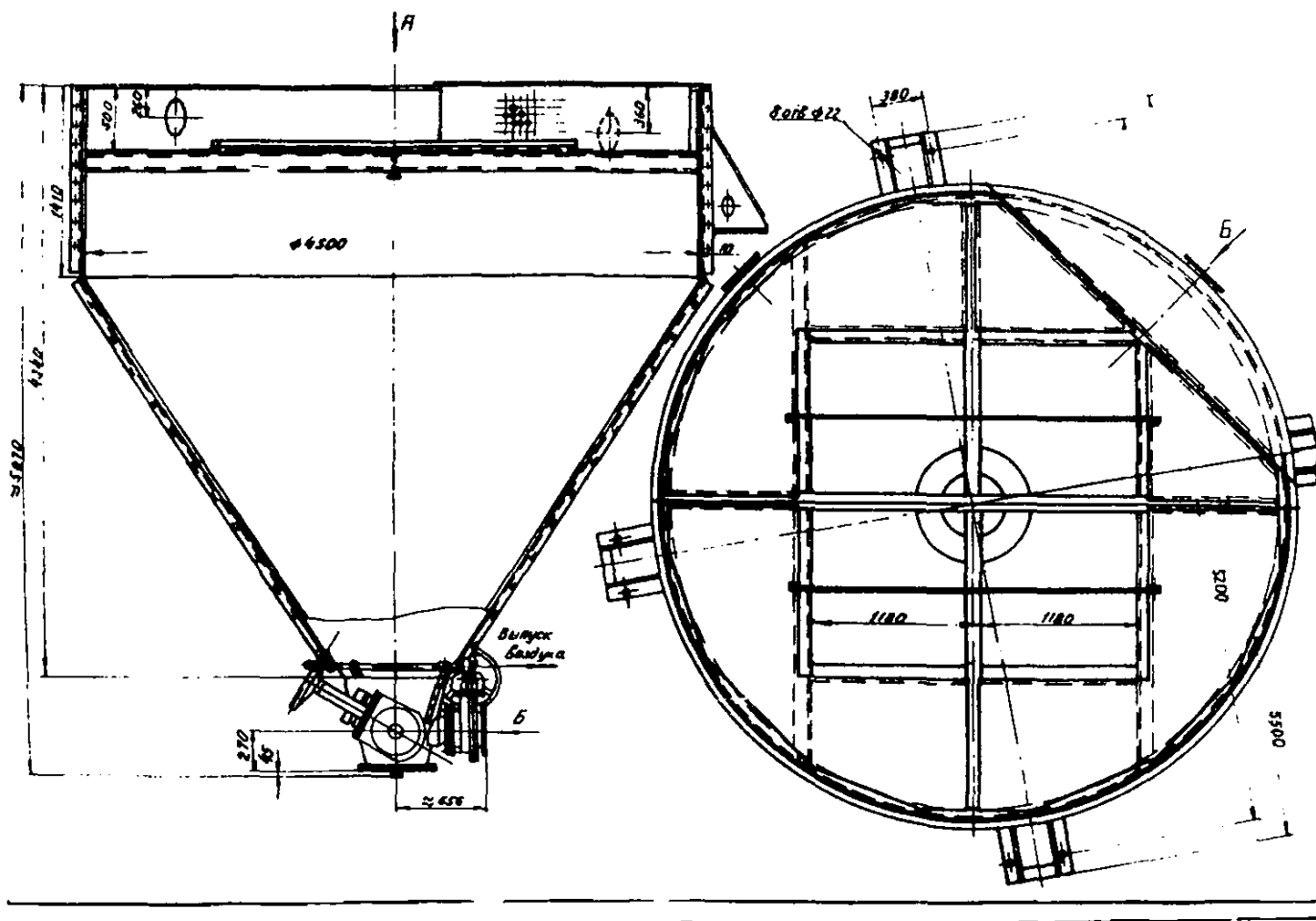


Рис.5.18. Сборник суспензии

Продолжен.табл.5.II

Марка насоса	Расход, м <sup>3</sup> /ч	Напор, м.вод. столба	Диаметр рабочего колеса, мм	Мощность, кВт	Частота вращения, об/мин	Завод-изготовитель
Углесосы						
Ю04-5	600	175	-	630	1485	Ясногорский машзавод
Ш-270М	270	33-35	355	50	1475	Моспинские ЦЭММ
ШН-500	500	50			1475	"--"

х) Насос ЮС-8 прошел промышленные испытания в 1974г. и рекомендован к серийному производству.

Могут быть использованы также насосы типа ПС, выпускаемые по ГОСТ 8388-64.

Характеристика этих насосов имеется в соответствующих каталогах.

Таблица 5.I2

Характеристика оборудования для складов магнетита

Наименование операции	Наименование оборудования	Техническая характеристика	Завод-изготовитель
Разгрузка магнетита из железнодорожных полувагонов	Кран мостовой электрический грейферный	Грузоподъемность-2 т., пролет крана 11 м, емкость грейфера 0,43 м <sup>3</sup>	З-д ПТО, г.Александрия
	Кран мостовой электрический, магнито-грейферный	Грузоподъемность-5-6 т, пролет крана 11 м, емкость грейфера 1,6 м <sup>3</sup>	З-д "Подъемник" г.Ташкент
	Однорельсовая тележка с грейфером	Грузоподъемность 3 т, емкость грейфера 0,35 м <sup>3</sup>	"--"
Загрузка магнетита в склад	То же	То же	"--"
Загрузка магнетита в емкость или АПС	То же	То же	"--"

Продолжение табл. 5.12

Наименование операции	Наименование оборудования	Техническая характеристика	Завод-изготовитель
Очистка полувагонов от остатков магнетита	Вибратор накладной вагонный ВНВ-2	Возмущающая сила 800 кг, масса 5,12 т, потребляемая мощность 15 кВт	Завод им. Паркоменко, г. Ворошиловград

### 5.5. Средства контроля и регулирования

#### 5.5.1. Комплекс аппаратуры автоматизации тяжелосредних установок РУТА.

Комплекс аппаратуры автоматизации тяжелосредних установок РУТА предназначен для автоматического управления процессами обогащения угля в тяжелосредних колесных сепараторах, двух- и трехпродуктовых гидроциклонах (рис. 5.19 и 5.20). Комплекс разработан Ворошиловградским филиалом Гипроуглеавтоматизация совместно с институтом Автоматуэлерудпром [24].

Комплекс, в зависимости от технологической схемы обогатительной фабрики, может применяться для регулирования плотности и вязкости или только для регулирования плотности.

Варианты исполнения аппаратуры оговариваются заказом.

Комплекс аппаратуры предназначен для эксплуатации в закрытых, отапливаемых помещениях углеобогатительных фабрик.

Комплекс аппаратуры РУТА обеспечивает:

– непрерывный автоматический контроль плотности суспензии; вязкости суспензии; тока нагрузки двигателей суспензионных насосов; положения исполнительных механизмов; дискретный контроль уровней в сборниках суспензии;

Таблица 5.13

Техническая характеристика комплекса  
РУТА

Наименование параметров	Станция СРВ-1	Датчик ДМП-1	Кускоот-делитель КО-1, КО-2	Станция СРВ-1	Датчик ДВК-1
1. Напряжение питания переменного тока частотой 50 Гц, в	220	12	-	220	12
2. Диапазон контроля плотности суспензии, кг/м <sup>3</sup>	-	1000 2300	-	-	-
3. Диапазон контроля вязкости суспензии н.с./м <sup>2</sup>	-	-	-	-	(1-30), 10 <sup>-8</sup>
4. Масса, кг; не более	480	160	75	360	145

- непрерывное автоматическое регулирование плотности суспензии; дискретное регулирование уровней в сборниках рабочей и разбавленной суспензии;

- дистанционное управление суспензионными насосами (пуск и остановка) исполнительными механизмами;  
- световую сигнализацию отклонения плотности суспензии от заданной; отклонения вязкости суспензии от заданной; состояние уровней суспензии в сборниках; выполнение программы запуска и режима работы суспензионных насосов;

- выбор режимов регулирования плотности, вязкости и уровней (автоматическое, дистанционное);

- выбор режимов управления суспензионными насосами (дистанционное, местное);

- выбор насоса при запуске в работу;

- предупредительная звуковая сигнализация о запуске суспензионных насосов;

- аварийная звуковая и световая сигнализация.



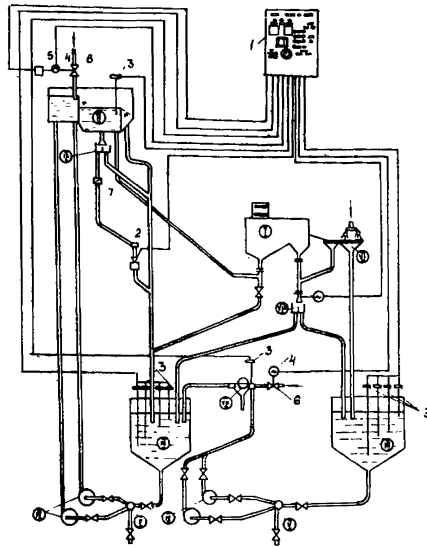


Рис.5.19. Схема автоматизации обогащения угля в тяжелосредних сепараторах с помощью аппаратуры РУТА 10:

Технологическое оборудование:

- I-тяжелосредний сепаратор;
- II-регулирующий бак;
- III-сборники суспензий;
- IV-суспензионные насосы;
- V-коллекторы; VI-грохот;
- VII-электромагнитный сепаратор;
- VIII-делитель потока суспензии;
- IX-перебрасыватели потоков суспензии

Аппаратура автоматизации:

- 1-станция регулирования плотности СРР-1;
- 2-датчик плотности ДМП-1;
- 3-датчик уровня ДУ;
- 4-исполнительные механизмы МЭО;
- 5-индикаторы угла поворота 2 ИУФ;
- 6-пробковый кран;
- 7-кускоотделители КО-1

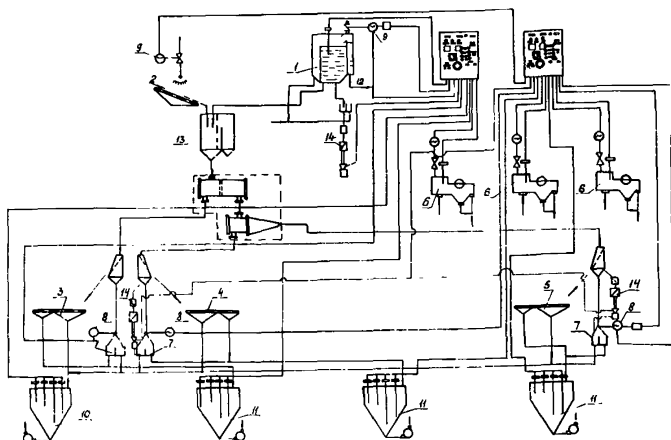


Рис. 5.20. Схема автоматизации обогащения угля в трехпродуктовых гидроциклонах с помощью аппарата РУТА при раздельной регенерации.

- 1-регулирующий бак; 2-исходный уголь; 3-концентрат;  
 4-промпродукт; 5-порода; 6-магнитный сепаратор;  
 7-делитель потока; 8-исполнительный механизм делителя потока;  
 9-исполнительный механизм подачи технической воды;  
 10-сборник рабочей суспензии; 11-сборник промывочных вод;  
 12-рабочая суспензия; 13-смеситель; 14-датчик ДПМ-1.

Таблица 5.14

## Комплект поставки комплексов РУТА

Наименование	РУТА-10	РУТА-11	РУТА-12
Станция регулирования плотности СРР-1	1	2	1
Датчик плотности ДМП-1	1	1	1
Кускоотделитель КО-1	1	1	1
Кускоотделитель КО-2	-	2	2
Станция регулирования вязкости СРВ-1	-	-	1
Датчик вязкости ДНК-1	-	1	1

Комплекс аппаратуры состоит из двух станций: станции регулирования плотности и станции регулирования вязкости.

Станция регулирования плотности выполнена в виде шкафа с задним расположением дверей. Исполнение шкафа пылезащищенное.

Для системы регулирования плотности предусмотрено: вторичный прибор ВФС, регулятор с аналоговым выходом ПРФУ-1, задатчик 2ДЭП, 2 дистанционных указателя ДУП-М, переключатель выбора режима работы кнопки "больше" - "меньше" и 3 сигнальных лампы.

Для системы регулирования уровней: переключатель выбора режима регулирования уровня в сборнике рабочей суспензии, переключатель выбора режима регулирования уровня в сборнике некондиционной суспензии, кнопки "больше" - "меньше" для дистанционного управления отдельно уровнями в сборниках рабочей и некондиционной суспензии, дистанционный указатель положения ДУП-М исполнительного механизма регулирования уровня в сборнике некондиционной суспензии, 8 сигнальных ламп уровней в сборниках суспензии.

Для дистанционного управления делителями потоков суспензии: переключатель выбора делителя потока, дистанционный указатель положения ДУП-М.

Для системы управления суспензионными насосами предусмотрено: 4 амперметра, 1 выключатель выбора режима управления насосами рабочей суспензии, переключатель выбора режима управления насосами некондиционной суспензии, переключатель выбора насоса некондиционной суспензии, кнопки "пуск" и "стоп" для управления отдельно насосами рабочей и кондиционной суспензии 6 сигнальных ламп.

На лицевой панели шкафа расположены сигнальная лампа наличия напряжения и выключатель подачи напряжения для всего комплекса аппаратуры.

Станция регулирования вязкости СРВ-1 выполнена в виде шкафа в пылезащитном исполнении с задним расположением двери.

Датчик плотности ДМП-1 (рис.5.21) предназначен для преобразования плотности суспензии в перепад давления и в комплекте с дифманометром и вторичным прибором служит для измерения плотности суспензии в системе автоматического измерения и регулирования.

Работа измерительной части датчика плотности основана на принципе измерения статического давления столба контролируемой среды определенной высоты. В измерительной трубе размещен отборник давления, который воспринимает давление столба жидкости и передает его на дифманометр.

Датчик вязкости ДВК-1 (рис.5.22) предназначен для непрерывного измерения вязкости суспензии.

Датчик вязкости имеет приемное устройство, внутри которого установлен успокоитель потока. Кольцевой приемник со сливной трубой обеспечивает отвод избытка суспензии из резервуара датчика.

Кускоотделители КО-1 и КО-2 (рис.5.23) предназначены для отделения кусков и очистки суспензии, направляемой в датчики плотности и вязкости. Кускоотделитель имеет приемную коробку, дуговое сито с круглыми отверстиями и две нижних камеры с патрубками для отвода очищенной суспензии и кусков материала.

В кускоотделителе КО-1 и КО-2 устанавливается дуговое сито с отверстиями диаметром 5 мм.

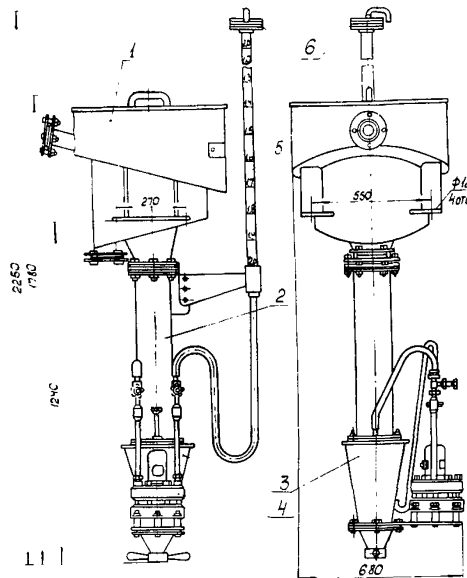


Рис.5.21. Датчик плотности ДМІ-І:

1. Приемное устройство;
2. Измерительная труба;
3. Камера отбора давления;
4. Дифманометр;
5. Гидравлический компенсатор;
6. Вачок.

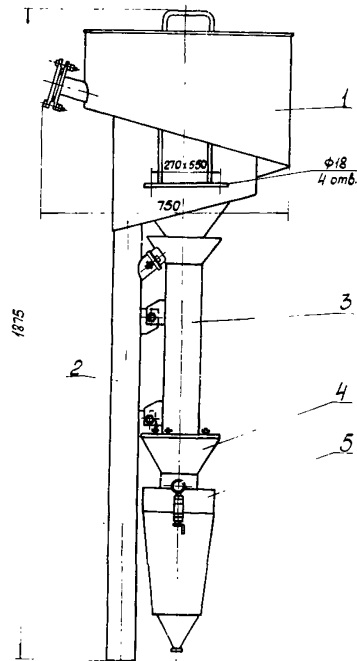


Рис.5.22. Датчик вязкости ДВК-І:

1. Приемное устройство;
2. Сливная труба;
3. Измерительная труба;
4. Камера отбора давления;
5. Компенсационная воронка.

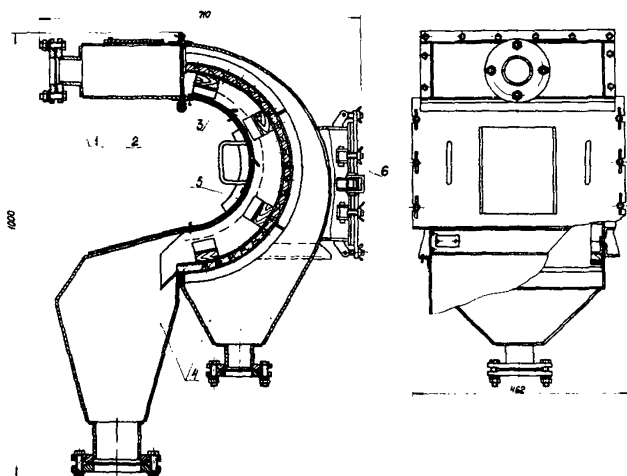


Рис. 5.23. Кускоотделитель КЮ-1:  
 1 - корпус; 2 - приемная коробка; 3 - дуговое сито;  
 4 - камеры; 5 - окно; 6 - лок.

Поток суспензии, используемой для измерения, направляется из приемного устройства через калиброванную втулку в измерительную трубу.

Комплекс аппаратуры РУТА рекомендован приемочной комиссией к промышленному производству и применению на тяжелосредних обогатительных фабриках и установках [25]. Исполнение аппаратуры допускает ее установку в помещениях П-Иа.

Промышленное производство комплекса РУТА будет производиться Быковским экспериментальным заводом "Гипроуглеавтоматизации".

Гипроуглеавтоматизация рекомендует при привязке комплексов РУТА использовать специальный регулирующий бак, схема компоновки которого показана на рис. 5.19 и 5.20.

Регулирующий бак рис. 5.24 имеет напорный отсек объемом около  $1 \text{ м}^3$ , в котором производится регулирование свойств суспензии и отсек перелива или переливную трубу. Уровень суспензии в баке должен быть на 2–2,5 м выше уровня суспензии в обогатительном аппарате. Из регулирующего бака суспензия самотеком поступает в аппарат через специальные трубопроводы, на входе которых в регулирующем баке предусмотрены секторные поворотные заслонки.

Украинуглеобогащение рекомендует использовать комплекс РУТА для дополнительной цели: измерения содержания шлама в суспензии. Способ основан на зависимости разницы плотности входящей и выходящей из гидроциклона суспензии (авторское свидетельство № 268332). Для его осуществления необходима установка двух комплексов РУТА по схеме, показанной на рис. 5.20.

### 5.5.2. Регулятор плотности суспензии РПСМ

Автоматический регулятор плотности суспензии РПСМ (рис. 5.25) предназначен для измерения с записью на диаграмме и поддержания заданной плотности суспензий.

В комплект регулятора входят датчик манометрической плотности ДМ-1 и станция управления регулятора СУР-1. Датчик ДМ-1 является заборным устройством и преобразует величину измерения плотности контролируемой среды в электрический сигнал. Станция управления регулятора СУР-1 предназначена для приема и усиления сигнала, поступающего от датчика, и выдачи команды на управление исполни-

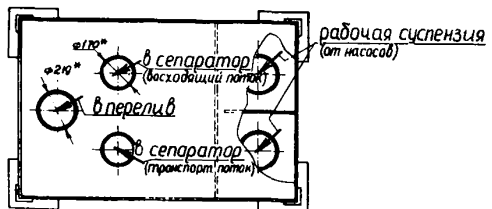
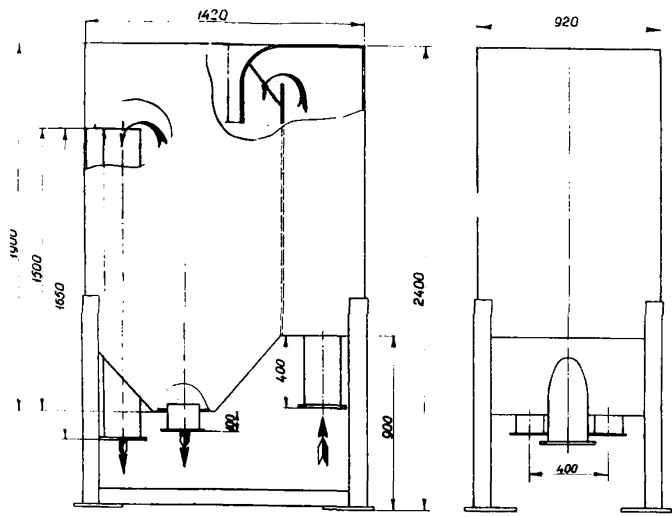


Рис. 5.24. Регулирующий бак и схема циркуляции суспензии через него.



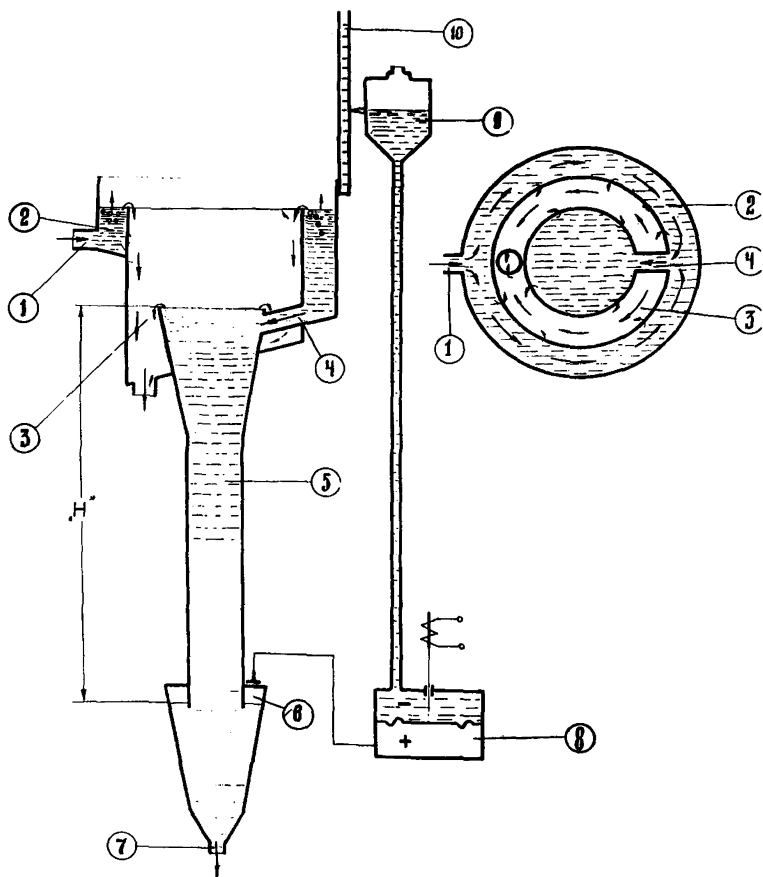


Рис.5.25 Схема регулятора плотности суспензии РИСМ:

1-входной патрубок; 2-внешнее кольцо; 3-внутреннее кольцо;  
 4-входная насадка; 5-корпус; 6-камера отбора давления;  
 7-выходная насадка; 8-дифференциальный манометр;  
 9-компенсационный бачок; 10-мерная линейка.

тельными механизмами, показания и записи величины плотности и сигнализации о отклонении плотности от заданной.

Изготовитель — Конотопский завод "Красный металлист".

Работа измерительной части регулятора основана на принципе измерения статического давления контролируемой среды определенной высоты.

Давление воздуха в объеме внутренней кольцевой камеры равно давлению столба "Н", причем этот объем воздуха остается практически постоянным. Кольцевая камера соединена с плюсовой камерой дифманометра, давление воспринимается мембраной. Для компенсации части давления с целью выбора требуемых интервалов измерения и записи значений плотности, минусовая (верхняя) камера дифманометра соединена с компенсационным устройством. Мембрана минусовой камеры воспринимает давление компенсационного столба воды, поверхность которого сообщается с атмосферой. Разность давления в камерах дифманометра преобразуется в электрический сигнал, напряжение которого пропорционально перепаду, а фаза соответствует знаку.

#### Техническая характеристика

Тип регулятора	позиционный импульсный
Пределы регулирования плотности, кг/м <sup>3</sup>	1000 — 2400
Точность регулирования, кг/м <sup>3</sup>	± 5
Чувствительность, кг/м <sup>3</sup>	I
Размер твердых частиц в контролируемой среде, мм	не более 3

Погрешность показаний и погрешность записи плотности не превышает 1,5% от разности конечного и начального значений рабочей части шкалы

Питание от сети переменного тока частотой 50 гц, напряжением 220/380 в,

Масса, кг

420

### 5.5.3. Магнитный анализатор.

Для определения содержания магнетита в пробах магнетитовых суспензий и пульп тонкоизмельченных магнетитовых руд институтом Гипромашуглеобогащение (г.Ворошиловград) разработан магнитный анализатор МА.

#### Техническая характеристика

Вес пробы, г	до 100
Мощность магнитов, вт	130
Напряжение сети, в	127/220
Напряжение в обмотках, в	36
Габариты, мм	480x250x525
Масса, кг	60

Общий вид и схема магнитного анализатора приведены на рис.5. 26, а.б.

Магнитные анализаторы выпускаются Ворошиловградским заводом Углеприбор треста Ворошиловградуглеремонт по отдельным заказам.

Прибор удобен и надежен в работе. Позволяет определять содержание магнитных фракций в жидких пробах или в пробах в виде порошков.

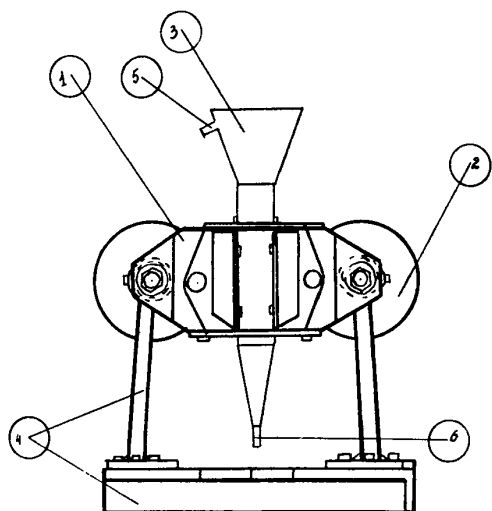
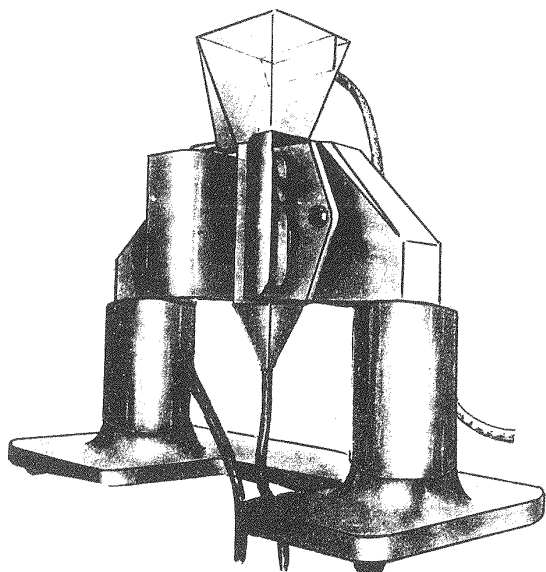


Рис.5.26. Магнитный анализатор МА:

а) общий вид, б) схема,  
 1,2 - магнитные системы; 3 - воронка; 4 - рама; 5 - патрубок перелива;  
 6 - выпускной патрубок.

## 5.6. Опытные образцы тяжелосредного оборудования

### 5.6.1. Сепаратор СЦ

Для обогащения угля крупностью 6-50 мм в магнетитовой суспензии ИОГТ разработан сепаратор типа СЦ – сепаратор цилиндрический. Опытные образцы сепаратора проходят промышленные испытания.

Конструкция сепаратора СЦ и принцип его действия показаны на рис.5.27.

Сепаратор представляет собой цилиндрический аппарат I с наклонным днищем, связанный с лопастным выгрузателем 2. Сепаратор включает в себя съемное приемное устройство 3 с флажком 4 для раздвоения потока исходного материала и магнетитовой суспензии, лотка 5 с дренажным щелевидным ситом и поддона 6 с патрубком 7 для сброса магнетитовой суспензии. Лопастной выгрузатель состоит из корпуса с входным и разгрузочным окнами, вращающегося ротора, резервной емкости 8 с воздушником 9. На боковой крышке корпуса укреплен отражатель 10.

Ротор лопастного выгрузателя приводится во вращение электродвигателем II через клиноременную передачу и двухступенчатый червячный редуктор I2.

Разделение исходного материала, непрерывно поступающего в сепаратор, осуществляется по плотности в магнетитовой суспензии в кольцевой ванне сепаратора.

#### Техническая характеристика сепаратора

Производительность по исходному материалу, т/ч	20+25
Крупность исходного материала, мм	6-50
Плотность магнетитовой суспензии, кг/м <sup>3</sup>	до 2200
Содержание породных фракций в исходном материале, %	до 40
Диаметры цилиндров:	
наружного, мм	1200
внутреннего, мм	800

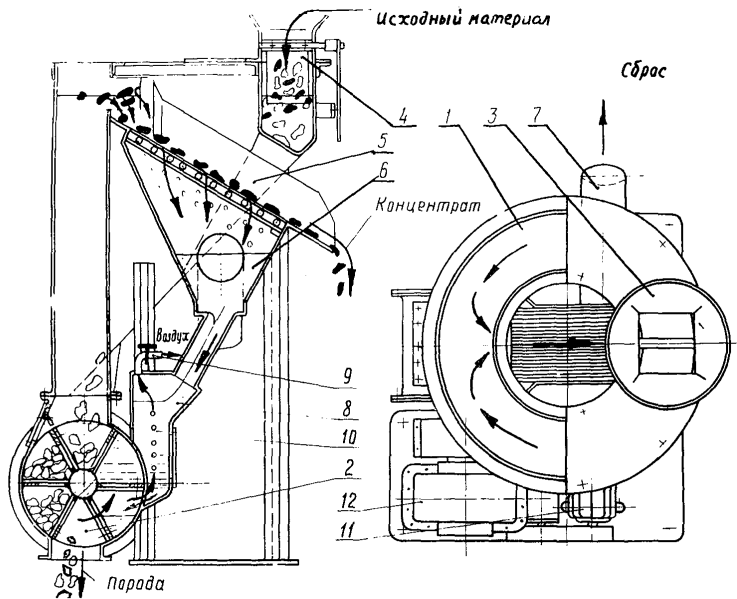


Рис.5.27. Сепаратор цилиндрический СЦ

Ширина сливного окна (по дуге), мм	300+565
Угол наклона кольцевого днища, град	45
Сито сброса магнетитовой суспензии:	
ширина, мм	300
длина, мм	870
размер щели, мм	2
угол наклона, град.	30
Лопастной выгрузатель:	
производительность, т/ч	до 7; I0; I4
диаметр ротора, мм	500
число лопастей, шт	6
частота вращения об/мин	I; I,5 и 2:
Редуктор ЧДМ I00/I80 I-2	$\dot{\omega} = I406$
Электродвигатель A02-II-2	
Мощность, квт	0,8
Синхронное число оборотов об/мин	3000
Габариты, мм:	
длина	I402
ширина	II55
высота	2727
Масса, кг	I04I

Конструкция сепаратора защищена авторским свидетельством № 232I62 с приоритетом от 20.0I.I967.

#### 5.6.2. Гидроциклоны

Для обогащения мелкого угля институтами УкрНИИУглеобогашение и ИОГТ разработаны опытные образцы следующих гидроциклонов:

- двухпродуктовые конические гидроциклоны диаметром 350 и I000 мм - ГЦ-35 и ГЦ-I00 ;

- гидроциклоны с безнапорной подачей питания:

а) двухпродуктовый циклон-сепаратор ГЦ-500;

б) трехпродуктовый гидроциклон ГТБ 3/50.

Техническая характеристика гидроциклонов приведена в таблице 5 !5 .

Двухпродуктовые конические гидроциклоны ГЦ-35, ГЦ-100 по конструкции аналогичны гидроциклону диаметром 500, используемому в комплексах КГ 2/50 и КГ 2/100 и продолжают размерный ряд конических гидроциклонов.

Гидроциклоны с безнапорной подачей питания (рис.5 28., 5.29.) в отличие от конических аппаратов работают не под гидростатическим, а под динамическим напором суспензии, подаваемой насосом непосредственно в гидроциклон. Обогащаемый уголь подается отдельно от основного потока суспензии самотеком в вакуумную зону аппарата.

Такая система питания позволяет исключить из технологической схемы смеситель и располагать гидроциклон непосредственно под дешламационным грохотом. Высота установки сокращается на 4-6 м.

Гидроциклон ГЦ-500-двухпродуктовый аппарат. Конструктивной особенностью его является наличие улиткообразной приемной камеры (2) для предварительного смачивания поступающего угля и придания ему вращательного движения.

Гидроциклон ГТБ 3/50-трехпродуктовый аппарат, работающий по тому же принципу, что и гидроциклон ГТ 3/80. Вторая ступень аппарата представляет собой обычный конический гидроциклон.

#### 5.6.3. Установка для приготовления и дозировки реагента-пептизатора

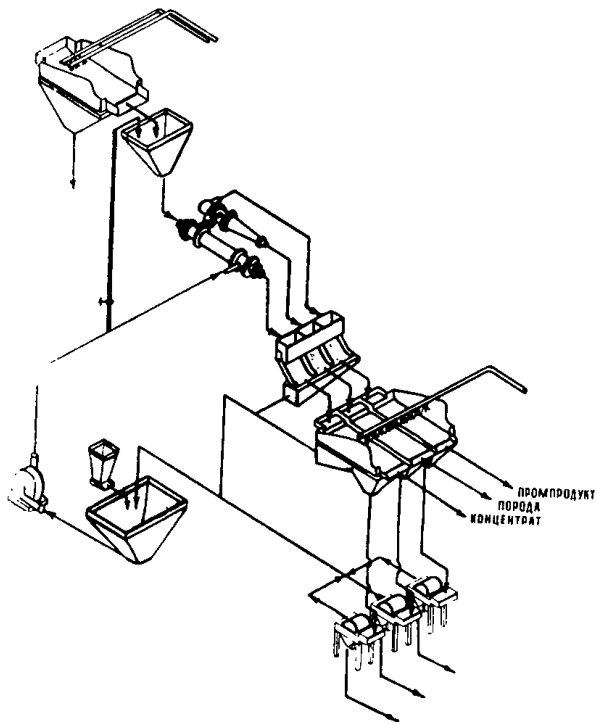
Для удобства приготовления и дозировки реагента-пептизатора в ИОТТ разработана специальная установка (рис.5,30.).

Установка состоит из емкости для приготовления и дозировки раствора реагента, бады для загрузки реагента в емкость и подъемно-транспортного оборудования - монорельса с электрической передвижной талью.

В зависимости от местных условий электроталь может быть заменена на ручную.

Емкость для приготовления и дозировки реагента устанавливается над сборником рабочей суспензии и имеет объем 0,4 м<sup>3</sup>,





Технологическая схема обогащения в гидроциклоне ГТБ

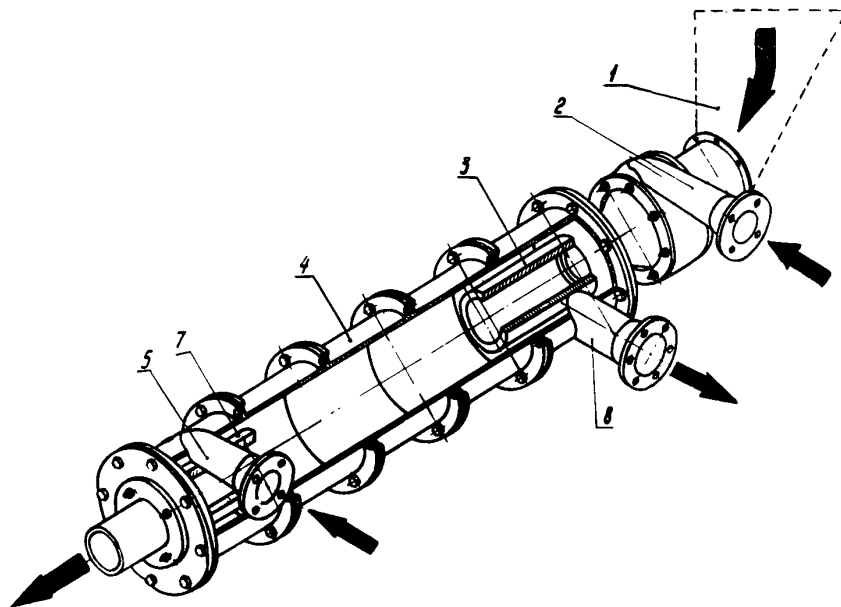


Рис.5.28. Гидроциклон двухпродуктовый с безнапорной подачей питания ГЦ-500 (циклон-сепаратор):

1 - подача питания; 2 - приемная камера; 3 - питающий патрубок;  
 4 - корпус аппарата; 5 - патрубок для подачи суспензии; 6 - торцевая крышка; 7 - сливной патрубок; 8 - породный патрубок.

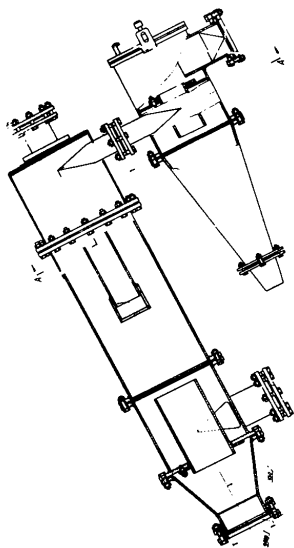
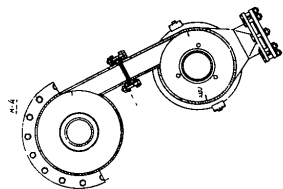


Рис. 5.29. Гидроциклон трехпродуктовый с безнапорной подачей питания ГТБ 3/50

Таблица 5.15

Техническая характеристика опытных образцов гидроциклонов

Наименование показателей	Тип гидроциклона				
	ГЦ-35	ГЦ-100	ГЦ-500 (циклон-сепаратор)	ГЦВ-3/50	
				I ступень	II ступень
Внутренний диаметр гидроциклона, мм	350	1000	500	400	350
Угол конусности, град	20	20	-	-	20
Угол установки гидроциклона к горизонтальной плоскости, град	15-20	15-20	15-30	30	30
Геодезическая высота подачи питания, м	3,3	9	-	-	-
Напор на входе суспензии, атм	-	-	1,0-1,2	1,0-1,5	1,0-1,5
Производительность гидроциклона по пульпе, м <sup>3</sup> /ч	57	780	200-250	130-160	90-120
Производительность гидроциклона по углю, т/ч	17	170	50	40	25
Крупность обогащаемого материала, мм	13	0,5-25	0,5-25	0,5-25	0,5-25
Габаритные размеры, мм	1446x775x775	3780x1596x1900	2600x800x800	2400x1500x800	
Вес гидроциклона, кг	302	1482	1560	1000	

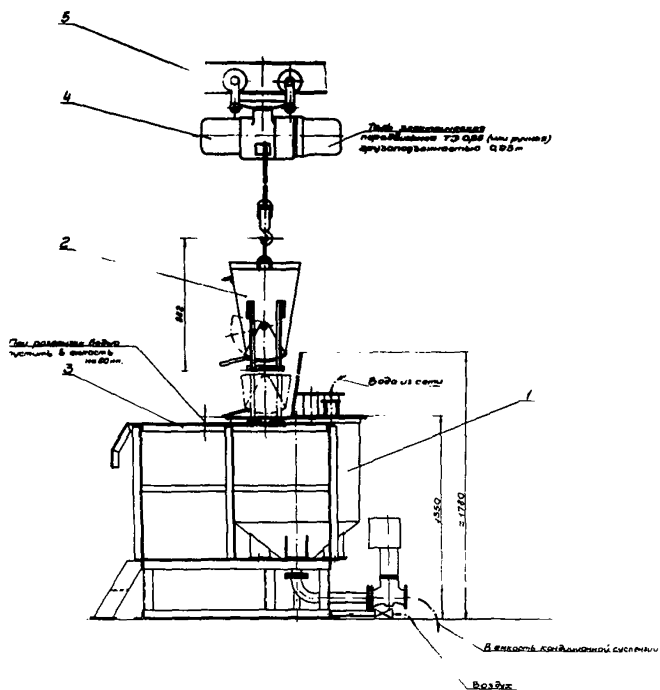


Рис. 5.30. Установка для приготовления и дозирования  
реактанта-пептизатора:

1 - емкость; 2 - бадья; 3 - площадка для обслуживания;  
4 - электрод; 5 - монорельс.

что должно обеспечить суточную потребность в реагенте на I сепаратор. Заполнение емкости водой производится при помощи вентиля с ручным приводом; уровень контролируется водомерным стеклом.

Температура воды для растворения реагента должна быть около 60°C. Для подогрева воды на емкости установлены нагревательные элементы.

Загрузка порошкообразного или кристаллического реагента осуществляется при помощи бабьи через люк в емкости. Предварительно открывается подвод сжатого воздуха для предотвращения забивки выпускного отверстия и ускорения процесса растворения.

Выпуск готового раствора производится полуавтоматически, включением выпускного вентиля разгружается 30% раствора, после чего вентиль автоматически закрывается. Аналогично производится выпуск оставшегося раствора - в два этапа, по 35% объема емкости за каждый слив.

Промышленные испытания установки проводятся на ОФ разреза Кимовский.

## 6. ОСНОВНЫЕ ПАРАМЕТРЫ РАСЧЕТА ТЕХНОЛОГИЧЕСКИХ СХЕМ БОГАЩЕНИЯ УГЛЯ В МАГНЕТИТОВОЙ СУСПЕНЗИИ

Параметрические показатели технологии обогащения угля в магнетитовой суспензии сгруппированы по характеру технологических операций следующим образом [1] :

- подготовка угля;
- обогащение крупного угля в сепараторах;
- обогащение мелкого угля в гидроциклонах;
- промывка и обезвоживание продуктов обогащения на грохотах;
- регенерация магнетитовой суспензии.

### 6.1. Подготовка угля

Подлежащий обогащению в магнетитовой суспензии уголь не должен содержать сверх установленной нормы частицы, крупность которых меньше нижней границы крупности машинного класса. Особенно жестко ограничивается содержание частиц крупностью меньше 1 мм, которые переходят в шлам.

Это требование обосновано тем, что мелкие частицы, содержащиеся в машинном классе, являются наиболее вероятным источником засорения продуктов обогащения, а шламовые частицы, сверх того, ухудшают реологические свойства суспензии. При обогащении крупного угля содержание класса крупностью меньше 1 мм не должно составлять более 1,5-2%. При обогащении мелкого угля содержание класса меньше 0,5 мм не должно превышать 3-5%. Общее содержание частиц меньших, чем нижний предел крупности машинного класса, при расчетах рекомендуется принимать:

нижний предел машинного класса, мм	25	13	10	8	6
допустимое содержание мелких частиц, %	10	7-9	6-8	5-6	4-5
для бурых углей, %	25	-	-	-	-

Требуемое качество крупного машинного класса должно быть обеспечено выбором схем и оборудования для подготовки.

Сухая классификация рекомендуется при нижнем пределе крупности машинного класса не менее 25 мм и влажности исходного угля не выше 7%. При влажности исходного угля ниже 5% сухая классификация может быть применена для машинного класса крупностью + 13 мм.

При обогащении угля до нуля и 0,5 мм следует применять мокрую классификацию.

Во всех остальных случаях рекомендуется сухая классификация исходного угля с последующим обесшламливанием (мокрой классификацией) машинного класса.

Необходимая площадь сит и количество грохотов при сухой классификации для обеспечения заданной производительности рассчитываются по временной методике ИОТТ [26].

Эффективность грохочения определяется по формулам:

$$E = \frac{100(\alpha - \beta)}{\alpha(100 - \beta)} \cdot 100 - \text{для клетеных и штампованных сит} \quad (6.1.)$$

$$E = \frac{(\alpha - \beta)(c - \alpha) \cdot 100^2}{(c - \beta)(100 - \alpha) \cdot \alpha} - \text{для струнных сит,} \quad (6.2.)$$

где:  $\alpha$  - содержание подрешетного продукта в исходном питании грохотов, %;

$\beta$  - допустимый остаток подрешетного продукта в данном машинном классе, %;

$c$  - содержание подрешетного продукта в подрешетном продукте.

Остальные показатели, требуемые для расчета (гранулометрический состав, влажность и насыпной вес исходного угля, характеристика грохотов и просеиваемой поверхности), принимаются по данным исследования сырьевой базы обогащения и по технической характеристике грохотов, представляемой заводами-изготовителями.



При мокром грохочении производительность вибрационных грохотов, определенную на методике ИОТГ, следует увеличивать при классификации на ситах с отверстиями 25, 13, 10 и 6 мм, соответственно, в 1,5; 2; 2,5 и 2,8 раза.

Таблица 6.1

Удельные нагрузки на классификационные грохоты х)

Марка угля	Размеры отверстий сит			
	6x6	10x10	13x13	25x25
при грохочении на резонансных грохотах				
каменный	5,3	7,1	13,6	18,0
антрацит	6,3	8,4	14,6	21,6
при грохочении на инерционных грохотах				
каменный	5,5	7,3	13,3	17,5
антрацит	6,5	8,8	14,3	21,0

х) Данные, помещенные в табл. 6.1., взяты из "Методики" [26].

Распределение материала и воды по ширине грохота должно быть равномерным.

Для мокрой классификации и обезшламливания крупного угля рекомендуется использовать оборотную воду с содержанием твердого до 50-60 г/л.

Для тщательного обезшламливания мелкого угля над обезвоживающими грохотами устанавливают одно-два брызгальных устройства, к которым подводят чистую добавочную воду с содержанием твердого не выше 20-30 г/л.

Расход воды на мокрую классификацию исходного угля и обезшламливание крупного машинного класса рекомендуется принимать по данным табл. 6.2.

Таблица 6.2.

## Нормы расхода воды на мокрую классификацию

Размер отверстий сит, мм	Расход воды, м <sup>3</sup> /т:	
	мокрая классификация исходного угля	обесшламливание крупного машинного класса
25	0,8 - 1,0	0,5 - 0,8
13	1,2 - 1,4	0,8 - 1,0
10	1,4 - 1,6	1,0 - 1,4
6	1,6 - 1,8	1,4 - 1,6

При мокрой классификации рекомендуется часть воды (~ 30%) подавать в приемный желоб грохота; остальную воду распределить в брызгала, установленные над ситом грохота.

После обесшламливания мелкого угля на дуговых ситах, грохотах или в багер-аумпфах содержание класса -0,5мм в обесшламленном продукте должно быть следующим:

- при совместной регенерации суспензии и выведении на регенерацию 10-15% объема рабочей суспензии - не более 5%;
- при раздельной регенерации суспензии и выведении на регенерацию 30-40% объема рабочей суспензии - не более 10%.

Производительность дуговых сит по пульпе, сбрасываемой под решето, может быть определена по формуле:

$$Q_{ж} = 200 F_0 \cdot v \quad \text{м}^3/\text{ч}, \quad (6.3.)$$

где  $F_0$  - суммарная площадь отверстий сита, м<sup>2</sup>;

$v$  - скорость подачи пульпы, м/сек.

Соотношение твердого материала и воды в питании дуговых сит определяется системой подачи угля на обесшламливание. Количество воды при транспортировании 1 т твердого материала принимается следующим:

- при гидравлической (насосной) подаче - 3-4 м<sup>3</sup>;

- при раздельной подаче сухого угля и воды в смесительный желоб - 2-3 м<sup>3</sup>.

Отсюда производительность дугового сита по твердому составу:

$$Q_T = (0,25 + 0,5) Q_{ж}, \text{ т/ч.} \quad (6.4.)$$

Унос жидкости с надрешетным продуктом колеблется в пределах 1,0 - 0,4 м<sup>3</sup>/т. Меньшее значение относится к случаю, когда площадь сита обеспечивает сброс основного потока жидкости до разгрузочного конца. При подаче разбавленного питания и полном сбросе основного потока пульпы под решето, к.п.д. дугового сита может достигать:

$$\eta = 0,8 + 0,9.$$

Крупность граничного зерна классификации на дуговых ситах с поперечными щелями приблизительно в два раза меньше ширины щелей. Поэтому для обесшламливания угля, например, по зерну 0,5 мм ширина щели должна быть принята 1 мм.

Ширина дуговых сит, установленных перед обесшламливающими и обезжелезающими грохотами, должна быть равна ширине грохота  $\pm 0,2$  м. Перед одним грохотом могут устанавливаться два сита.

При последовательной компоновке двух дуговых сит, которая рекомендуется для схем с переобогащением переувлажненного продукта, удельная нагрузка по отделяемой суспензии составляет 45-50 м<sup>3</sup>/ч на 1 м ширины сита.

В комплексе с гидроциклоном диаметром 500 мм обычно устанавливаются последовательно два дуговых сита шириной 600 мм.

Удельную производительность обесшламливающих грохотов рекомендуется принимать:

- для класса 0-6 мм - 4 т/м<sup>2</sup>
- для класса 0-13 (10 мм) - 6,5 т/м<sup>2</sup>
- для класса 0-25 мм - 9 т/м<sup>2</sup>.

Влажность обесшламленного материала после грохотов принимать в зависимости от крупности в пределах 18-23%.

При содействии шлама в оборотной воде, не превышающем 100-120 г/л и отсутствии в рядовом угле глинистых, размокающих пород, в схемах гидроциклонных установок могут применяться багер-зумпы, совмещающие обесшламливание угля и транспортирование его на обогащение.

Размеры элеватора определяются количеством обесшламленного угля, а площадь багер-зумпы зависит от размера граничного зерна классификации. При обесшламливании по крупности 0,5 мм допустимая нагрузка составляет 15-20 м<sup>3</sup>/час на м<sup>2</sup> площади багер-зумпы. Содержание класса +0,5 мм в сливе не превышает 5-6%. Содержание класса 0-0,5 мм после обесшламливании в багер-зумпах составляет 15-17%.

Влажность осадка багер-зумпы следует принимать в пределах 25-30%

Количество шлама, образующегося при обесшламливании, принимать при самотечной подаче материала 1,5% и при насосной подаче до 10% от поступающего.

## 6.2. Обогащение крупного угля в сепараторах

### 6.2.1. Крупность машинных классов

При обогащении крупного угля одним машинным классом нижний предел крупности может быть принят 25 или 13(10) мм. На обогатительных фабриках рекомендуется преимущественно применять нижний предел крупности 13(10) мм, на породовыборных установках в зависимости от условий классификации 25 или 13 мм.

Верхний предел крупности машинного класса рекомендуется, как правило, принимать 200 мм. В отдельных случаях в зависимости от гранулометрического состава угля допускается повышение верхнего предела крупности до 300 мм.

Обогащение крупного угля двумя машинными классами рекомендуется применять в случае,

- когда из-за особенности фракционного состава узкие классы крупности целесообразно обогащать по различной плотности разделения;

- когда количество каждого из узких классов достаточно для загрузки сепаратора.

При этом крупность машинных классов рекомендуется принимать: 13-25(50) мм и более 25(50) мм.

#### 6.2.2. Нагрузка на сепараторы.

Производительность сепараторов зависит от крупности обогащаемого угля и от ширины ванны. Определяющим показателем производительности сепараторов при содержании в исходном угле легкой фракции более 50% является производительность по всплывшему продукту. В расчетах для обоснования выбора типоразмера сепаратора рекомендуется пользоваться нормами удельной нагрузки в тоннах на I м ширины ванны. В зависимости от крупности материала удельная нагрузка имеет примерные значения, представленные в табл.6.3. и 6.4. Данные табл.6.4. получены на основании обработки фактических показателей работы сепараторов на отечественных и зарубежных обогатительных фабриках. Предельная нагрузка принята из расчета кратковременной перегрузки (до 1/2 часа) с коэффициентом 1,25.

Для расчета полной производительности сепаратора по исходному, цифру удельной нагрузки, выбранную для заданной крупности угля по табл.6.3., необходимо умножить на ширину ванны сепаратора в метрах и разделить на возможный выход всплывшего продукта (концентрата), взятый в долях единицы.

Если удельную производительность сепаратора по всплывшему продукту на метр ширины ванны обозначить через  $q$  т/ч, ширину ванны через  $B$  м и возможный выход всплывшего продукта через  $R$  %, то общая производительность сепаратора:

$$Q = \frac{q \cdot B}{R} \cdot 100, \text{ т/ч}, \quad (6.5.)$$

Производительность сепаратора по потонувшему продукту определяется как  $\rho$  зность общей производительности и производительности по всплывшему продукту.

В случае, если в угле содержится более 50% породы, необходимо проверить производительность элеваторного колеса сепаратора. Проверочный расчет производительности сепаратора по потонувшему продукту определяется транспортной способностью элеваторного колеса:

$$Q = 0,06 \cdot V \cdot n \cdot z \cdot \theta \cdot \gamma \text{ т/ч,} \quad (6.6.)$$

где  $V$  - емкость одного ковша, м<sup>3</sup>;  
 $n$  - число оборотов элеваторного колеса в минуту;  
 $z$  - число ковшей элеваторного колеса;  
 $\theta = 0,5 \div 0,6$  - коэффициент наполнения ковшей;  
 $\gamma$  - насыпная масса потонувшей фракции, кг/м<sup>3</sup>.

Таблица 6.3.

Нагрузка на 1 м ширины ванны сепаратора по всплывшему продукту

Крупность, мм	Удельная нагрузка, т/ч		Крупность, мм	Удельная нагрузка, т/ч	
	средняя	предельная		средняя	предельная
6-25	35	45	25-50	60	80
6-50	45	55	25-100	70	90
10-25	40	50	25-125	75	90
10-50	50	60	25-150	75	95
10-100	55	70	25-200	80	100
13-50	50	65	25-300	80	100
13-100	60	75	50-100	80	100
13-125	65	80	50-125	80	100
13-150	65	85	50-200	90	100
13-200	70	90	50-300	90	110

Таблица 6.4

Расчетные величины нагрузок колесных сепараторов по потонушему продукту

Крупность, мм	Сепаратор СКВ 20			Сепаратор СКВ 32		
	Производительность, т/ч при плотности суспензии кг/м <sup>3</sup>					
	1500	1800-1900	2000	1500	1800-1900	2000
6-25	135	145	150	190	2000	205
10-100	150	160	165	205	220	230
13-100	150	160	165	205	220	230
13-150	155	165	170	215	230	235
13-200	155	165	170	215	230	235
25-100	155	165	170	225	240	250
25-200	165	175	180	235	255	260
25-300	170	185	190	250	270	285

6.2.3. Объем рабочей суспензии, необходимой для заполнения емкостей тяжелосредной установки.

Объем рабочей суспензии должен быть достаточным для заполнения ванны сепаратора до перелива, всех коммуникаций, включая циркуляционный насос, нагнетательных трубопроводов и труб на нисходящих линиях. При этом должен остаться некоторый запас суспензии, достаточный для восполнения технологических потерь за определенное время работы, например, за 1-2 смены или сутки. По истечении этого времени производится дозировка свежеприготовленной суспензии и полное возмещение потеряннного объема.

Сборник для хранения рабочей суспензии должен вмещать весь объем с учетом указанного выше запаса.

На основании производственного опыта объем резервуара для рабочей суспензии определяется из следующего соотношения:  
 $V$  - резервуара  $\geq V$  сепаратора + (7 ; 15) м<sup>3</sup>.

Цифры емкости сепараторов и резервуара кондиционной суспензии приведены в табл.6.5.

Таблица 6.5

## Емкость сепараторов и резервуаров

Сепараторы		Резервуары		
ширина ванны, м	емкость ванны, м <sup>3</sup>	диаметр, м	высота, м	емкость, м <sup>3</sup>
1,2	4,5	2,9	3,94	15
2,0	8	2,9	3,94	15
3,2	18	4,5	4,34	30
4,0	53	5,4	5,30	65

Изготавливаемые Ворошиловградским заводом им.Пархоменко типовые сборники СБ-15 (емкость 15 м<sup>3</sup>), пригодны для всех сепараторов, емкость ванны которых меньше 8 м<sup>3</sup>, сборники СБ-30 (емкость 30 м<sup>3</sup>) - для сепараторов с емкостью ванны от 8 до 20 м<sup>3</sup>.

Для сепараторов больших типоразмеров (с шириной ванны более 4 м) сборники изготавливаются по индивидуальным заказам, как и сами сепараторы.

## 6.2.4. Расход рабочей суспензии, находящейся в циркуляции.

Циркуляция необходима для поддержания утяжелителя в суспензии, заполняющей ванну сепаратора, во взвешенном состоянии, поддержания постоянного уровня суспензии в ванне сепаратора, транспортирования всплывшего продукта вдоль ванны и разгрузки его через порог.

Практикой установлено, что для двухпродуктовых сепараторов типа СК и СКВ, высота свободного слива суспензии из ванны сепаратора составляет 20-30 мм. На поверхности ванны образуется плавный поток, движущийся со скоростью 1,0-1,2 м/сек. при этом создаются достаточно благоприятные условия для расслоения угля. Расход суспензии на сливе сепаратора составляет 60-100 м<sup>3</sup>/ч на 1 м ширины ванны.



Таким образом, расход суспензии, проходящей через ванну сепаратора, пропорционален ширине ванны и в среднем составляет  $80 \text{ м}^3/\text{ч}$  на  $1 \text{ м}$  ширины ванны.

Мощность насосных установок должна быть на 15-25% выше требуемого номинального расхода суспензии.

Суспензия в двухпродуктовые сепараторы с элеваторным колесом обычно подается в двух точках: для создания восходящего потока через нижний ввод около  $2/3$  общего расхода, для транспортирующего потока через торцевой ввод около  $1/3$  общего расхода.

Диаметры подводящих трубопроводов следует рассчитывать, исходя из допустимых скоростей движения в них суспензии  $1,0 - 1,5 \text{ м/сек}$  или принимать по табл.6.6.

Таблица 6.6

Ширина ванны сепаратора, м	Общий расход суспензии, $\text{м}^3/\text{ч}$	Главный трубопровод диаметр, мм	Система труб для подвода транспортирующего потока ( $1/3$ расхода)		Система труб для подвода восходящего потока ( $2/3$ расхода)
			количество труб	диаметр, мм	диаметр, мм
1,2	96	175	1	100	150
2,0	160	200	2	100	175
3,2	256	250	2	100	200
4,0	320	300	2	125	250

Трехпродуктовые сепараторы типа СТТ отличаются от двухпродуктовых по способу подачи рабочей суспензии и ее расходу.

Гидродинамический режим в проточной части ванн сепаратора СТТ создается горизонтальным потоком суспензии и за счет перемешивающего действия элеваторного колеса.

Циркуляция рабочей суспензии осуществляется за счет регенерированной суспензии, которая из системы авторегулирования подается непосредственно в первую ванну сепаратора. Благодаря

этому, а также наличию в конструкции сепаратора специальных погружателей и илрегрузчиков, способствующих смачиванию угля и транспортировке его вдоль ванны, удельный расход суспензии на 1 м ширины ванны на сливе первого отделения сепаратора составляет 25 м<sup>3</sup>/ч и на сливе второго отделения - 40 м<sup>3</sup>/ч.

6.2.5. Количество суспензии, выводимой из сепаратора с продуктами обогащения.

В двухпродуктовых сепараторах типа СК и СКВ суспензия сливается через порог со всплывшим продуктом, часть ее (до 30-35%) уходит через дренажное сито предварительного сброса, установленное на сливе сепаратора, остальная часть поступает на обезвоживающий грохот. В трехпродуктовых сепараторах типа СТГ суспензия, уходящая со всплывшим продуктом через порог второго отделения, поступает непосредственно на обезвоживающий грохот.

Для возврата рабочей суспензии в цикл циркуляции на обезвоживающих грохотах устанавливаются ванны с двумя отсеками: на первой части грохота выделяется рабочая суспензия, на второй производится ополаскивание продуктов обогащения, а промывные воды направляются в цикл регенерации.

### 6.3. Обогащение мелкого угля в гидроциклонах

#### 6.3.1. Области применения гидроциклонов

Тяжелосредние гидроциклоны рекомендуется применять для обогащения угля, антрацита и сланца крупностью 0,5(0,25)-6(13,25) мм; 6(13) - 25 мм и переобогащения промпродукта крупностью 0,5(0,25)-6(13; 25) мм. В отдельных случаях верхний предел крупности может быть увеличен до 30(40) мм.

Выбор типа гидроциклона определяется конкретными технологическими условиями. Каскадные трехпродуктовые гидроциклоны рекомендуются для обогащения труднообогатимых углей и переобогащения промпродукта, двухпродуктовые - для обогащения энергетичес-

ких углей и антрацитов, а также коксующихся углей в случае, когда выделение промежуточного продукта экономически не оправдано. При обогащении углей с сильно размокаемыми глинистыми породами при разделении на три продукта рекомендуется применять два последовательно установленных двухпродуктовых гидроциклона (см. схему рис.3.22.)

### 6.3.2. Параметры технологии.

Гидроциклоны устанавливаются в наклонном положении под углом к горизонту: двухпродуктовые, конические -  $15^{\circ}$ , трехпродуктовые и двухпродуктовые с безнапорной подачей питания -  $30^{\circ}$ .

Высота подачи суспензии в гидроциклоны, работающие под гидростатическим напором, должна быть не меньше девяти диаметров аппарата:

$$H = 9D \quad \text{м,} \quad (6.7.)$$

где  $D$  - диаметр гидроциклона, м.

Производительность гидроциклона по обогащаемому углю рассчитывается по формуле,

$$Q = 200 \cdot D^2 \quad \text{т/ч.} \quad (6.8.)$$

Или ориентировочно:

для гидроциклона диаметром мм:	300,	500,	600,	700
производительность, т/ч:	20,	50,	70,	100

Приведенные цифры относятся к нагрузке по обесшламленному углю. С учетом эффективности обесшламливания (допустимого засорения машинного класса мелкими зернами и потерь машинного класса в подрешетный продукт обесшламливающих устройств), общая нагрузка на гидроциклонную установку может быть рассчитана по эмпирической формуле:

$$Q_{обш} = \frac{75Q}{80-\alpha} \quad \text{т/ч,} \quad (6.9.)$$

где  $\alpha$  - содержание зерен меньших, чем нижний предел крупности машинного класса в исходном угле, %;

$Q_{обш}$  - нагрузка на установку;

$Q$  - нагрузка на гидроциклоны обесшламленного материала.

Соответственно нагрузка на гидроциклоны при заданном количестве исходного угля составит:

$$Q = \frac{Q_{\text{одн}}(80-d)}{75} \quad \text{т/ч}, \quad (6.10.)$$

Количество шлама, образующегося в процессе обогащения от истирания, составляет 1-2% от машинного класса.

Содержание угля в пульпе, поступающей в гидроциклон составляет 200-400 кг/м<sup>3</sup>.

Соотношение плотностей разделения в трехпродуктовых гидроциклонах определяется по характеристике исходного угля, регулируется плотностью исходной суспензии, диаметром насадок, крупностью магнетита и содержанием шлама в суспензии [14].

При обезвоживании продуктов обогащения в подрешетный продукт дуговых сит и грохотов переходит основная часть шлама, оставшегося в машинном классе и вновь образовавшегося, а также имеются потери зерен, более крупных, чем номинальный размер щели сит.

По эмпирическим данным суммарное количество обезвоженных продуктов обогащения рекомендуется принимать:

$$Q' = (0,93 \div 0,95) Q. \quad (6.11.)$$

Производительность гидроциклона по пульпе может быть определена по эмпирическим формулам:

- для конического двухпродуктового гидроциклона (в т.ч. и второй ступени трехпродуктового гидроциклона):

$$Q = 1,24 d_{c_{II}}^{0,7} \cdot d_n^{0,25} \cdot d_n^{0,37} \sqrt{H}, \quad \text{м}^3/\text{ч} \quad (6.12.)$$

- для трехпродуктового гидроциклона

$$Q = K_H \sqrt[3]{d_{c_I}^2 \cdot d_{c_{II}} \cdot d_{c_n}} \cdot \sqrt{H}. \quad (6.13.)$$

где  $d_{cI}, d_{cII}, d_H, d_{cN}, d_n$  - соответственно, диаметры сливных патрубков цилиндрической и конической секций, нижней насадки, соединительного и питающего патрубков гидроциклона, см.

$K_n$  - коэффициент производительности, определяемый по формуле:

$$K_n = 0,204 + 2,143 \rho_u - 0,678 \rho_u^2, \quad (6.14.)$$

где  $\rho_u$  - плотность исходной суспензии, кг/дм<sup>3</sup>.

Для суспензии плотностью 1400-1800 кг/м<sup>3</sup>,  $K_n$  может быть принят равным 1,87.

Количество суспензии, уходящей с продуктами обогащения (% общего расхода), составляет:

в двухпродуктовых гидроциклонах:

с концентратом	-	60-80%
с породой	-	40-20%;

в трехпродуктовых гидроциклонах:

с концентратом	-	50-60%
с промпродуктом	-	30-40%
с породой	-	10-30%

Количество суспензии, подаваемой в смеситель, должно на 15-20% превышать объемную производительность гидроциклонов.

Емкость кондиционной суспензии должна превышать по объему емкости гидроциклона и системы коммуникаций на 5-12 м<sup>3</sup>. Практически для установки производительностью 80-100 т/ч следует использовать сборник СБ-15 емкостью 15 м<sup>3</sup>.

#### 6.4. Эффективность обогащения в магнетитовой суспензии

Засорение продуктов обогащения при разделении угля в тяжелых суспензиях является следствием неточности разделения по заданной плотности за счет действия случайных факторов. К ним могут относиться колебания плотности и вязкости среды, изменение интенсивности потоков материала при загрузке их в сепаратора, колебания нагрузки и уровня суспензии, изменение состава сырья по крупности, фракционному составу и др.

Величину засорения принято оценивать по содержанию тех фракций, плотность которых в концентрате выше заданной контрольной плотности, а в отходах - ниже ее; в промпродукте учитываются те и другие. Наиболее правильно оценивать засорение продуктов по содержанию фракций  $\pm \Delta$  где  $\Delta$  - плотность разделения.

При обогащении в суспензиях нормальной вязкости в гравитационных сепараторах плотность разделения и плотность суспензии обычно близки, разницей между ними можно пренебречь. Поэтому, при оперативном контроле на фабриках, контрольной плотностью является плотность, равная плотности рабочей суспензии. Засорение продуктов обогащения для каждого сепаратора является функцией точности разделения (среднего вероятного отклонения)  $E_{pm}$ .

Засорения продуктов посторонними фракциями зависит не только от точности разделения, но является также функцией фракционного состава сырья.

Засорение продуктов обогащения в тяжелосредних сепараторах определять по среднему вероятному отклонению  $E_{pm}$ , определяемому по уравнениям [2, 8] :

$$E_{pm} = 0,01\Delta + 0,02 \quad \text{— при крупности обогащаемого угля в пределах 25–300 мм} \quad (6.15.)$$

$$E_{pm} = 0,015\Delta + 0,02 \quad \text{— при крупности обогащаемого угля в пределах 13–150 мм} \quad (6.16.)$$

$$E_{pm} = 0,025\Delta + 0,005 \quad \text{— при крупности обогащаемого угля в пределах 6–100 мм} \quad (6.17.)$$

где  $\Delta$  - действительная плотность разделения, кг/дм<sup>3</sup>.

Основанием для применения уравнения является нижний предел крупности обогащаемого угля.

Для подсчета эффективности разделения бурых углей крупностью 25-300 мм рекомендуются следующие формулы:

$$E_{pm} = 0,01 \Delta \sqrt[3]{\frac{\Delta}{1700 \text{ кг/м}^3}} + 0,06 \text{ при обогащении по плотности} \quad (6.18.)$$

$$E_{pm} = 0,01 \Delta + 0,09 \text{ при обогащении отходов угля по плотности } 2100 \text{ кг/м}^3 \quad (6.19.)$$

В каждом конкретном случае устанавливаются нормы засорения продуктов обогащения по результирующей таблице расчета ожидаемых показателей обогащения. Окончательно производственные нормы должны устанавливаться при отработке технологических режимов и заноситься в режимную карту для каждого аппарата.

Показатель эффективности обогащения в гидроциклонах может быть определен по формулам [8, 21] :

- для двухпродуктового гидроциклона:

$$E_{pm} = 0,03 \Delta - 0,015; \quad (6.20.)$$

- для первой стадии разделения в трехпродуктовом гидроциклоне,

$$E_{pm} = 0,04 \Delta - 0,010; \quad (6.21.)$$

- для второй стадии разделения в трехпродуктовом гидроциклоне:

$$E_{pm} = 0,045 \Delta - 0,015, \quad (6.22.)$$

где  $\Delta$  - плотность разделения, кг/дм<sup>3</sup>.

В табл.6.7. приведена величина засорения продуктов обогащения для ряда фабрик и установок. Эти данные могут быть использованы для других установок при сопоставлении потерь угля с отходами обогащения и для оперативного контроля технологического режима.

Методика определения эффективности и расчет ожидаемых результатов обогащения при заданном показателе эффективности  $E_{\text{рм}}$  описаны в технической литературе [1, 2, 27 и др.] .

#### 6.5. Промывка и обезвоживание продуктов обогащения на грохотах

6.5.1. Количество магнетита, отмываемого от продуктов обогащения на грохотах.

Определение уноса магнетита с продуктами обогащения необходимо для расчета цикла регенерации.

Унос магнетита с продуктами обогащения пропорционален внешней влаге этих продуктов и концентрации магнетита в суспензии и приближенно может быть определен по табл.6.8.

6.5.2. Расход воды на отмывку магнетита от продуктов обогащения.

Для отмывки продуктов обогащения от магнетита, с целью улавливания утяжелителя и возврата его в процесс, применяется обратная и чистая техническая вода. В качестве оборотной воды на установках для обогащения в тяжелых суспензиях используется слив магнитных сепараторов, который самотеком подводится к брызгальным устройствам, работающим по принципу водослива или дождевания.

Расход воды на отмывку продуктов обогащения крупного угля колеблется в пределах от 0,5 до 1,5 м<sup>3</sup>/т и зависит от его крупности, плотности суспензии, нагрузки на грохота, равномерности распределения материала и воды по ширине грохота, содержания шлама в промывочной воде и др.причин.



Таблица 6.7

## Показатели обогащения крупного и мелкого угля в тяжелосредних сепараторах

Тип обогатительного аппарата, наименование фабрик	Марка обогащаемого угля	Крупность, мм	Плотность разделения, кг/м <sup>3</sup>	Показатель эффективности разделения, в, гм, кг/дм <sup>3</sup>	Продукты обогащения	Содержание фракций, %		
						легкой	промежуточной	тяжелой
1	2	3	4	5	6	7	8	9
Сепаратор СК-20 (средние данные)	А	+13	1900-2100	0,020-0,073	концентрат отходы	99,0-99,8 0,1-2,5	-	1,0-0,2 99,9-97,5
	Ж	+13	1800	0,015-0,047	концентрат отходы	99,8-99,5 0,2-0,4	-	0,2-0,5 99,8-99,0
Сепаратор СК-32 (ГОФ Интинская)	Г	+13	1850	0,015-0,05	концентрат отходы	97,9-98,5 1,2-1,8	-	2,1-1,5 98,8-98,7
Сепаратор "Дробой" (средние данные по отечественным фабрикам)	Г,Ж	+10 (13)	1800-1900	0,025-0,070	концентрат отходы	99,9-99,0 0,1-0,5	-	0,1-1,0 99,9-99,5
Сепаратор СКВ-20 (средние данные)	А	+6(13)	1950-2050	0,050-0,080	концентрат отходы	99,5-99,8 0,5-1,0	-	0,5-1,2 99,5-99,0
Сепаратор СТГ20 (ГОФ Краснолиманская)	Г	+13	1400-1500	0,034-0,050	концентрат	96,0-98,0	4,0-2,0	-
			1800-1860	0,024-0,044	промпродукт отходы	7,5-10,0 -	86,0-80,0 1,0-2,0	6,5-10,0 99,0-98,0

Продолжение табл.6.7

	1	2	3	4	5	6	7	8	9
Сепараторы СК-32 (первая стадия раз- деления) и СК-12 (вторая стадия) (ОФ Северная)	И	10- 150	1360-	0,020-0,030	концентрат	99,6-98,8	0,3-1,2	0,1-0	
			1400 и 1900- 1950	0,050-0,060	промпродукт отходы	18,2-3,9 -	77,3-90,5 1,2-0,5	4,5-5,6 98,8-99,5	
Двухпродуктовый гидроциклон КГ 2/50 (ЦОФ Центральная)	А	6-25	1880-	0,034-0,063	концентрат	99,0-99,9	-	1,0-0,1	
			2060		отходы	2,8-0,5	-	97,2-99,5	
Гидроциклон КГ 2/50 (ОФ Северная)	И	1-10	1460-	0,030-0,035	концентрат	97,4-97,0	-	2,6-3,0	
			1500		отходы	1,8-1,3		98,2-98,7	
Трехпродуктовый гидроциклон ГТ 3/80 (ЦОФ Ткварчель- ская)	пром- про- дукт	0,2- 13	1410-	0,030-0,040	концентрат	85,9-97,2	14,1-2,8	-	
			1570		промпродукт	8,7-20,3	88,3-78,4	3,0-1,3	
			1820 1880		отходы	-	4,8-7,0	95,2-93,0	

Таблица 6.8.

## Унос магнетита с продуктами обогащения

Крупность, мм	Унос магнетита в кг/т при плотности суспензии в кг/м <sup>3</sup> :			Влаж- ность (унос воды) %
	1500	1750	2000	
0,5-25	60	100	150	48
0,5-10(13)	80	130	180	45
6-25	20	35	50	18
6-50	15	25	35	13
10-50	12	20	30	11
13-50	10	17	25	9
13-100	8	13	20	7,5
13-150	7	12	18	7,0
25-100	6,5	11	17	6,5
25-150	6	10	15	6,0
25-200(300)	5	8	12	5,0
25-300 (бурый уголь)	10	20	25	

При отмывке продуктов обогащения мелкого угля расход воды возрастает до 1,2-3,0 м<sup>3</sup>/т.

Основное количество воды на отмывку поступает из перелива магнитных сепараторов системы регенерации. Свежей или осветленной воды следует расходовать не более 0,2-0,3 м<sup>3</sup>/т продуктов.

Общий расход воды на отмывку продуктов рекомендуется принимать в зависимости от крупности угля по данным табл.6.9.

6.5.3. Параметры обезвоживания продуктов обогащения на грохотах.

Для отделения суспензии на грохотах рекомендуется устанавливать целевидные сита с размером щели:

Таблица 6.9.

## Нормы расхода воды на отмывку продуктов обогащения

Крупность, мм	I	Расход воды, м <sup>3</sup> /т
0,5-6		2,0-3,0
0,5-10		1,8-2,5
0,5-13		1,5-2,0
0,5-25		1,5-1,7
6-13		1,0-1,5
6-25		1,2-1,4
6-50		1,0-1,2
10-50		0,8-1,1
13-50		0,9-1,1
13-100		0,8-1,0
13-150		0,7-0,9
25-150		0,7-0,8
25-200(300)		0,6-0,7
25-300 (бурые угли)		0,8-1,2

для мелкого угля - 0,5-1,0 мм,

для крупного угля - 0,75-1,5 мм,

или применять тканую сетку типа "Волна", имеющую отверстия 0,7 x 1,4 мм.

Длина грохота на участке отделения суспензии должна быть не менее 1,5 м, на участке отмывки продуктов 1,5-2 м, на участке обезвоживания после отмывки 1,5-2 м.

Для отделения суспензии и обезвоживания продуктов обогащения с их отмывкой, как при любом мокром способе обогащения, рекомендуется применять двухситные грохота с размером отверстий верхнего разгрузочного сита 6, 13, 25 мм. Расчет нагрузки на грохота рекомендуется вести, исходя из удельной нагрузки по обезвоживаемым продуктам на 1 м ширины грохота при его длине не менее 5-6 м.

На основании практических данных установлена допустимая нагрузка на 1 м ширины грохота, которая является функцией крупности обезвоживаемого продукта (табл.6.10.)

Таблица 6.10

Допустимые нагрузки на обезвоживающие грохота

Крупность, мм	Нагрузка, т/ч на 1 м ширины	Крупность, мм	Нагрузка, т/ч на 1 м ширины
0,5-6	до 20	13-50	до 45
0,5-10	" 22	13-100	" 50
0,5-13	" 25	13-150	" 55
0,5-25	" 28	25-100	" 60
6-25	" 30	25-200	" 65-70
6-50	" 35	25-300	" 75-80

Влажность продуктов обогащения после обезвоживающих грохотов принимать 15-18% [8] в зависимости от крупности материала.<sup>x)</sup>

Ширину обезвоживающих грохотов для концентрата рекомендует-ся принимать примерно равной ширине ванны сепаратора ± 0,2 м.

В комплексе с сепараторами с шириной ванны от 3,2 м и выше обычно устанавливают по два обезвоживающих грохота соответствующей производительности.

Перед грохотами, обезвоживающими концентрат и промпродукт гидроциклонов, необходимо устанавливать дуговые сита для частичного отделения суспензии.

6.5.4. Шламообразование при обогащении в тяжелых суспензиях.

В процессе обогащения угля в тяжелых суспензиях образуется значительно меньше шлама, чем при отсадке или в мочных желобах.

Величина засорения шламом продуктов обогащения приведена по опыту эксплуатации тяжелосредних установок в табл.6.11.

x). Влажность концентрата, обезвоженного на грохотах в среднем: крупного-6-12%, мелкого - 10-12% и шлама -22-28%. [2].

Таблица 6.II

## Засорение шламом продуктов обогащения

Источник засорения	Содержание шлама, %	
	крупный уголь	мелкий уголь
От неполноты классификации	1,5-2,0	3,0-5,0
От истирания в сепараторах, гидроциклонах и обезвоживающих грохотах	1,0-1,5	1,0-2,0
Всего	2,0-3,0	4,0-7,0
Остаток шлама в продуктах обогащения после обезвоживающих грохотов	1,0-1,5	2,0-2,5

## 6.6. Регенерация магнетитовой суспензии

## 6.6.I. Технологические задачи регенерации суспензии

Основными задачами регенерации суспензии являются:

- улавливание магнетита из промывных и дренажных вод для его повторного использования в процессе обогащения;
- выведение из рабочей суспензии шлама, поступающего из обогащаемого угля.

Схемы регенерации описаны в главе 4 настоящей работы. Выбор схемы регенерации определяется особенностями технологии обогащения, главным образом, крупностью машинного класса и размоаемостью обогащаемого угля и сопутствующих пород.

При современном уровне техники регенерация суспензии с извлечением до 99,9% магнетита обеспечивается, как правило, одностадиальной сепарацией разбавленной суспензии в электромагнитных сепараторах при обогащении крупного угля и двухстадиальной при обогащении мелкого угля. Как уже указывалось, использование

слива магнитных сепараторов для отмывки продуктов обогащения является обязательным.

В осветлительные устройства допускается сброс только хвостов регенерации с минимальным содержанием магнетита и в таком объеме, чтобы стабилизировать концентрацию шлама в рабочей суспензии и в технической воде в пределах норм.

Количество суспензии, отводимой на регенерацию, зависит от содержания в рабочей суспензии шлама, содержания твердого в оборотной воде и др. может быть рассчитано по формуле [21].

$$Q_p = \frac{S_1 + S_2}{S_0 - S_{\text{МК}} \frac{P_2 - 1}{P_2 - 1}} - Q_y, \quad (6.23.)$$

где  $Q_p$  - количество суспензии, дополнительно отводимой в систему регенерации, м<sup>3</sup>/ч;

$S_1$  - количество шлама, поступающее в рабочую суспензию с обогащаемым углем, т/час;

$$S_1 = K_1 \cdot G, \quad (6.24.)$$

где  $K_1$  - содержание шлама в дешламированном угле, %, обычно 3-5%;

$G$  - производительность по обогащаемому материалу, т/ч;

$S_2$  - количество шлама, образующегося в процессе обогащения за счет дешламации, т/ч;

$$S_2 = K_2 \cdot G, \quad (6.25.)$$

где  $K_2 = 0,01 - 0,02$  при самотечной подаче материала;

$K_2 = 0,03 - 0,04$  при насосном питании гидроциклонов - сепараторов;

$S_0$  - суммарное количество шлама, поступающее в рабочую суспензию, т/ч;

$$S_0 = S_1 + S_2 + Q_{MK} \cdot S_{MK} \quad (6.26.)$$

где  $S_{MK}$  - содержание шлама в магнетитовом концентрате, т/м<sup>3</sup>; обычно в 1,2-1,5 раз превышает содержание шлама в питании регенерации;

$Q_{MK}$  - количество магнетитового концентрата, м<sup>3</sup>/ч;

$\rho_c$  - плотность рабочей суспензии, т/м<sup>3</sup>;

$\rho_p$  - плотность суспензии, отводимой на регенерацию, т/м<sup>3</sup>;

$Q_y$  - унос суспензии с продуктами обогащения, м<sup>3</sup>/ч;

$$Q_y \approx (0,15 \div 0,20) G \quad (6.27.)$$

В ориентировочных расчетах и при регулировке промышленных тяжелосредних установок рекомендуются следующие нормы отвода рабочей суспензии на регенерацию (при содержании шлама в угле до 2%):

при плотности до 1500 кг/м <sup>3</sup>	-	10%,
- " - до 1800 кг/м <sup>3</sup>	-	20%,
- " - 1900 и более	-	до 30%.

При обогащении бурых углей:

при плотности 1700 кг/м <sup>3</sup>	-	до 30%,
- " - 2100 кг/м <sup>3</sup>	-	до 50%

При увеличении содержания шлама до 3,5% вывод рабочей суспензии на регенерацию следует увеличить в 1,5 раза.

В схемах с раздельной регенерацией промывных вод, количество рабочей суспензии, отводимой на регенерацию, должно составлять 40% независимо от плотности суспензии.

При обогащении в трехпродуктовых сепараторах вся рабочая суспензия направляется на регенерацию.



### 6.6.2. Расчет количества и состава разбавленной суспензии

Разбавленная суспензия состоит из:

- подрешетных вод обезвоживающих грохотов;
- части рабочей суспензии, выделяемой на регенерацию.

Количество разбавленной суспензии и содержание в ней шлама и магнетита может быть рассчитано на основании изложенных выше параметров технологии. Необходимые для расчета параметры представлены, как правило, в таблицах, показывающих их значение в зависимости от крупности обогащаемого материала, нагрузки на сепараторы или гидроклоны и плотности разделения.

В табл.6.12. представлен примерный расчет количества разбавленной суспензии и содержания в ней твердого остатка и магнетита для случаев обогащения 200 т/ч класса 25-150 мм и 100 т/ч класса 0,5-10 мм по граничной плотности 1500 кг/м<sup>3</sup>.

Таблица 6.12

Расчет состава разбавленной суспензии

Наименование показателей	Крупность обогащаемого угля, мм	
	25-150	0,5-10
Расход воды на отмывку, м <sup>3</sup> /т (табл.6.9.)	0,5	2,0
Количество подрешетной воды, поступающей на регенерацию, м <sup>3</sup> /т	0,5x200=1000	2,0x100=200
Содержание шлама в промывной воде (сливе магнитных сепарато- ров с добавкой свежей воды), г/л	60	60
Количество суспензии в цикле обогащения, м <sup>3</sup> /ч (табл.6.6. и 5.8.)	160	320
Норма вывода суспензии на реге- нерацию, % (см.6.6.1.)	10	10
Количество суспензии, <sup>з</sup> отводи- мой на регенерацию, м <sup>3</sup> /ч	160x0,1=16	320x0,1=32
Содержание твердого в рабочей суспензии, отводимой на реге- нерацию, г/л (табл.2.2.)	825	825
В том числе магнетита, г/л	505	505

Продолжение табл.6.12.

Наименование показателей	Крупность обогащаемого угля, мм	
	25-150	0,5-10
Суммарное количество промывных вод и суспензии, м <sup>3</sup> /ч	100+16=116	200+32=232
Содержание в ней циркулирующего твердого остатка, г/л (по балансу)	166	166
в том числе магнетита, г/л	70	70
Количество магнетита, уносимого из продуктов обогащения с промывной водой, г/т, м <sup>3</sup> /ч, кг/ч (табл.6.8.)	6	80
	0,25	1,75
	1200	8000
То же на единицу объема разбавленной суспензии, г/л	12	34
Количество шлама, выделяющееся из продуктов обогащения, %, м <sup>3</sup> /ч, кг/ч (табл.6.11.)	1,5	4,5
	2,0	3,0
	3000	4500
То же на единицу объема разбавленной суспензии, г/л	26	19
Общее количество разбавленной суспензии, м <sup>3</sup> /ч	116+2=118	232+3=235
Общее содержание твердого в разбавленной суспензии, г/л (по балансу)	204	219
в том числе магнетита, г/л	82	104

При расчете продуктов регенерации рекомендуется принимать:

состав магнетитового концентрата:

плотность, 2100-2400 кг/м<sup>3</sup>  
содержание магнитных фракций, 90-95 %

состав хвостов регенерации в зависимости от содержания шлама в разбавленной суспензии (см.табл.5.12.)

содержание магнетита - 0,5-2,0 г/л

общее содержание твердого в хвостах - до 150 г/л;

состав слива магнитных сепараторов:

содержание твердого - 90-120 г/л

в т.ч. магнетита - 0,5-1,0 г/л .

При расчете должно соблюдаться соответствие между количеством шлама, поступающего в суспензию из обогащаемого угля, (табл.6.11.) и количеством шлама, выделяемого с хвостами регенерации.

Примерный расчет продуктов регенерации разбавленной суспензии, состав которой рассчитан для условий обогащения класса 0,5-10 мм (см.табл.6.12.), дается в табл.6.13.

Таблица 6.13

Расчет состава продуктов регенерации

Наименование продуктов	Количество суспензии, м <sup>3</sup> /ч	Содержание твердого г/л	Количество твердого, кг/ч		
			всего	шлама	магнетита
Исходная разбавленная суспензия (табл.6.12.)	237	219	51900	27250	24650
Магнетитовый концентрат	17	1518	25810	1290	24520
Слив	190	114	21590	21490	100
Хвосты	30 <sup>x</sup>	150	4500	4470	30

<sup>x</sup> Пропускная способность хвостовых патрубков сепаратора ЭМ 80/250 .

При расчете в соответствии с изложенными выше нормами принято:

- содержание твердого в хвостах	-	150 г/л
- содержание магнетита в хвостах	-	1,0 г/л
- содержание магнетита в сливе	-	0,5 г/л
- содержание шлама в магнетитовом концентрате	-	5% по весу

#### 6.7. Расход утяжелителя

Общий расход утяжелителя складывается из безвозвратных потерь:

- с продуктами обогащения;
- с хвостами регенерации;
- при приготовлении суспензии;
- с переживаниями, которые не возвращаются в цикл регенерации;
- при доставке и транспортировании утяжелителя.

Общий расход утяжелителя определяется по отчетной документации фабрики как отношение полученного утяжелителя к количеству переработанного угля.

Потери утяжелителя с продуктами обогащения и хвостами регенерации определяются путем отбора проб и соответствующих расчетов. Пробы продуктов обогащения промываются, а промывные воды пропускаются через магнитный анализатор (см.5.5.3.) для анализа содержания магнетита. Затем содержание магнетита относится к количеству продуктов обогащения. По аналогичной методике определяются потери магнетита с хвостами регенерации.

При этом исходят из содержания магнетита в отобранных пробах и пропускной способности каждой хвостовой насадки магнитного сепаратора,

Прочие потери утяжелителя (при транспортировке, приготовлении суспензии и др.) определяются вычитанием потерь с продуктами обогащения и хвостами регенерации из общего расхода утяжелителя.

Нормы потерь магнетита даны в табл.6.14.

Таблица 6.14.

## Нормы потерь магнетита

Вид потерь	Потери магнетита в кг/т при обогащении	
	крупного угля	мелкого угля
Для каменных углей и антрацитов:		
С продуктами обогащения	0,2-0,4	0,5-0,7
С хвостами регенерации	0,2-0,3	0,4-0,8
Прочие потери	0,1-0,2	0,1-0,2
Общие потери	0,5-0,9	1,0-1,7
для бурых углей,		
С продуктами обогащения	0,8-1,0	
С хвостами регенерации	0,2-0,3	
Прочие потери	0,1-0,2	
Общие потери	1,1-1,5	

## 7. РЕКОМЕНДАЦИИ ПО КОМПОНОВКЕ ТЯЖЕЛОСРЕДНЫХ УСТАНОВОК

Компоновочные решения на установках для обогащения в тяжелых средах, независимо от места размещения на фабриках или шахтах, должны учитывать следующие основные положения: поточность линий, удобство обслуживания и ремонта, компактность.

Поточность линий обеспечивается поступательным продвижением материала от приема сырья до складирования и погрузки продуктов обогащения с максимальным использованием возможности самотека.

Удобство обслуживания и ремонта достигается при наличии свободного доступа к аппаратам и механизмам, площадок для ремонтных операций на месте, проемов для доставки нового оборудования и эвакуации изношенного, переходных мостиков, лестниц и др.

Компактность достигается хорошо продуманным размещением и сопряжением технологического и транспортного оборудования с соблюдением как технологических, так и технических требований.

Технические требования сводятся, в основном, к обеспечению хорошего доступа при уходе и ремонте машин, а также при замене быстроизнашивающихся частей.

Технологические требования могут быть общими для всей технологии и частными, специфическими для одного узла технологической цепи. Например:

во избежание дополнительного измельчения угля перед обогащением и излишнего шламообразования классификационные грохоты необходимо устанавливать непосредственно перед сепаратором с прямой подачей классифицированного угля в сепаратор.

Угол ввода угля в сепаратор должен находиться в пределах 25-35°.

Если в схеме классификации много параллельно-установленных грохотов, надрешетный продукт которых собирается на ленточ-

ном конвейере, то разгрузочный барабан конвейера должен принимать к ванне сепаратора с минимальным перепадом. Скорость конвейера должна быть менее 1 м/сек. Для улучшения распределения угля по ширине ванны в загрузочный желоб рекомендуется подавать часть суспензии из горизонтального потока. Суспензия смачивает самые мелкие зерна угля, что улучшает их разделение.

На грохотах для обесшламливании мелкого угля следует размещать брызгала ближе к загрузочной части, чтобы зона обезвоживания составляла около половины длины грохота (2,5-3 м). Целесообразно устанавливать перед грохотами специальные смесители и подавать исходный материал на грохот в виде пульпы (см.рис.7.1.)

Промывную воду на классификационных грохотах желательно распределять по расчету напорной сетки, избегая, по возможности, установки запорной арматуры, применяя калиброванные переходные патрубки.

Компоновка двух или трех сепараторов при обогащении угля в две стадии должна осуществляться без потери высоты и с учетом возможно полной загрузки сепараторов. Для этого на вторую стадию обычно подбирают сепараторы меньшего типоразмера. Грохоты для дренажа суспензии и обезвоживания продуктов обогащения рационально располагать также непосредственно у сепаратора, на одном перекрытии или с небольшими перепадами.

Промывочные грохоты следует оборудовать фартуками для гашения брызг.

Ванны под обезвоживающими грохотами должны быть шире короба грохота на 150-200 мм. Длина отсека ванны для сбора рабочей суспензии должна соответствовать длине дренажной части грохота.

Для лучшего перемешивания и улучшения дренажа при промывке материала на решетках обезвоживающих грохотов рекомендуется устанавливать пороги треугольного сечения высотой 15-30 мм на расстоянии 300-400 мм друг от друга. На дренажной части грохота рационально иметь 2-3 порога, причем один из них на границе с промывочной частью.

В гидроциклонных установках следует обязательно предусматривать передачу стуженной суспензии, транспортирующей продукты обогащения, а при обогащении в суспензии плотностью 2000 кг/м<sup>3</sup> и выше - всех потоков по вертикальным желобам.

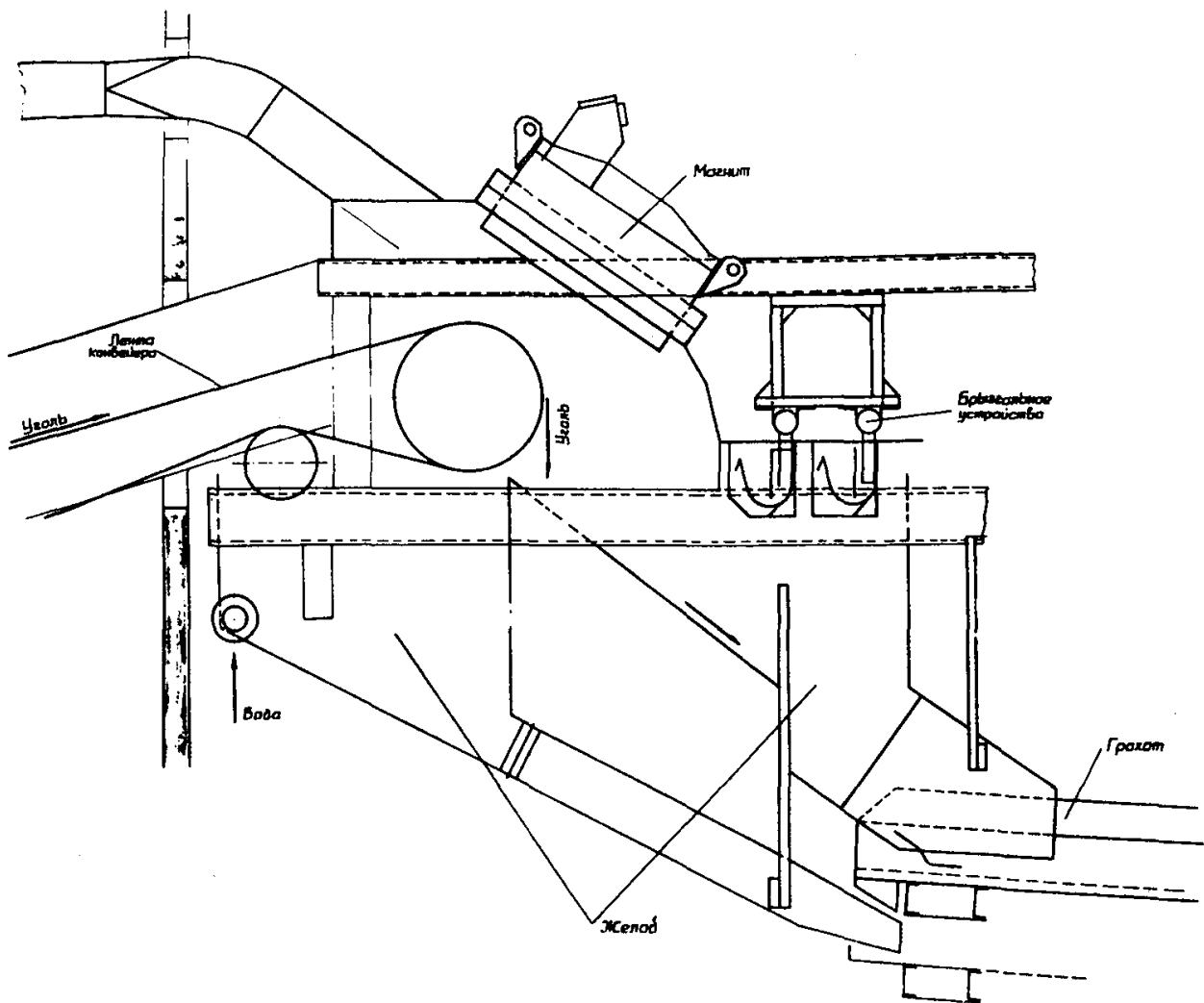


Рис.7.1. Смесительный желоб для смачивания и подачи материала на грохот



Угол наклона трубопровода от смесителя к гидроциклону - не более  $30^{\circ}$  к вертикали.

Вывод суспензии на регенерацию осуществлять из под дуговых сит перед обезвоживающими грохотами через делительный бачек.

Компоновка установки с трехпродуктовым гидроциклоном на ЦОФ Ткварчельская дана на рис. 7.2. и 7.3., с двухпродуктовыми на ОФ шахты Северная на рис. 7.4.

При наличии в схеме сепараторов и гидроциклонов общая система регенерации суспензии может применяться только при автоматизации распределения концентрата магнитных сепараторов между обоими системами обогащения.

Схемы регенерации суспензии на фабриках большой производительности рекомендуется компоновать на каждой секции в один компактный узел с учетом удобств распределения питания и отвода продуктов (каскадно) для обеспечения самотека оборотной воды (слива и хвостов магнитных сепараторов), применяемых для ополаскивания продуктов обогащения, магнитные сепараторы необходимо располагать выше обезвоживающих грохотов.

При подаче некондиционной суспензии одним насосом на два рабочие электромагнитные сепаратора перед каждым из них для регулировки необходимо установить задвижки.

На нагнетательном трубопроводе, подающем кондиционную суспензию в колесный сепаратор, следует предусматривать возможность отвода суспензии при остановке сепаратора непосредственно в сборник кондиционной суспензии (минуя насос кондиционной суспензии).

Торцевую часть воронки для кондиционной суспензии под обезвоживающими грохотами следует делать шире короба грохота не менее чем на 400 мм для доступа в воронку с целью проверки футеровки и осмотра грохота.

Для взмучивания и барботажу суспензии перед пуском установок применяется сжатый воздух. Для этого необходимо предусмотреть установку компрессоров с разводкой трубопроводов по всем перекрытиям, где имеются сборники и аппараты с суспензией. Сжатый воздух обязательно подводить и ко всасам насосов. Давление сжатого воздуха для взмучивания суспензии должно составлять 4-7 ати. Расход

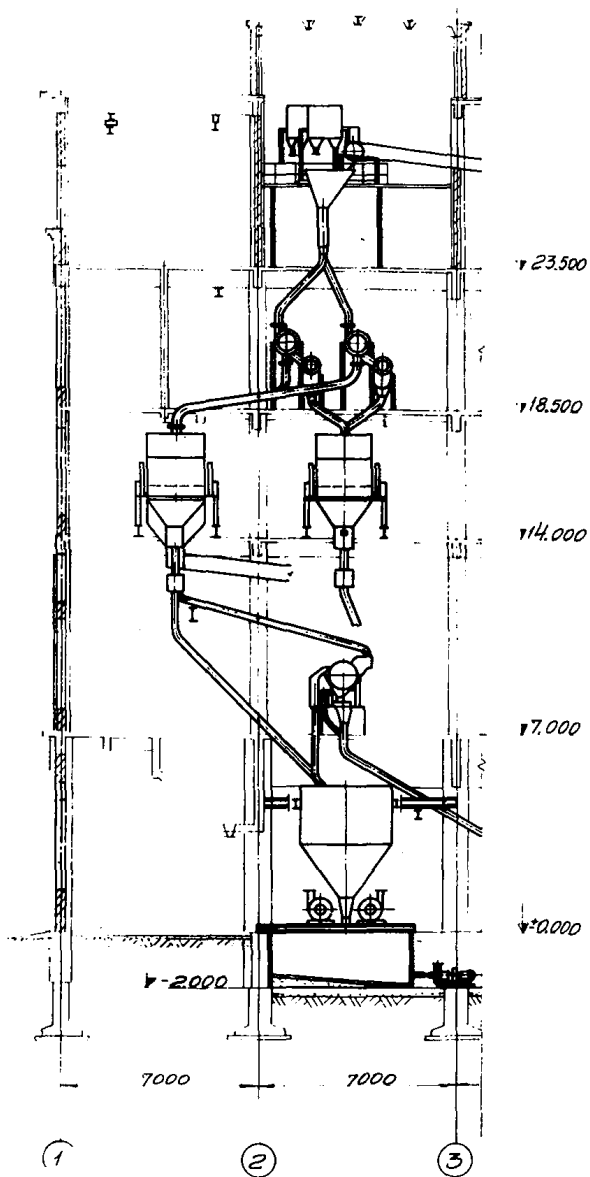


Рис.7.2. Пример компоновки трехпродуктового гидроциклона на ЦФ Ткварчельская (поперечный разрез)

(проект Кцгипрошахта).

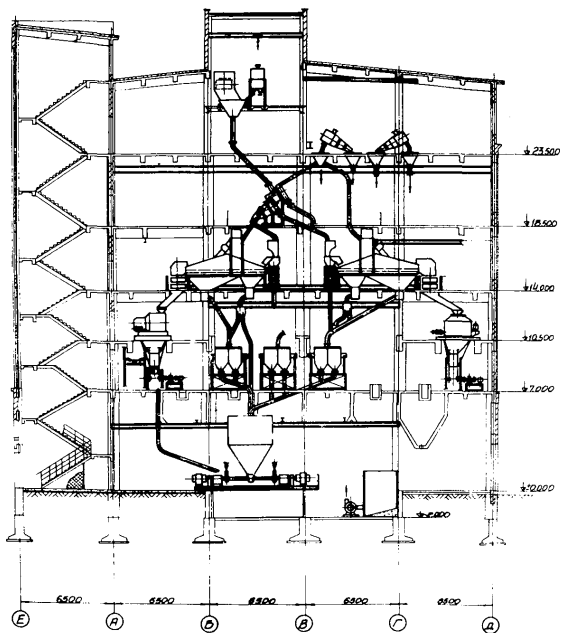


Рис.7.3. Пример компоновки трехпродуктового гидроциклона на ЦОФ Ткварчельская (продольный разрез) (проект Южгипрошахта)

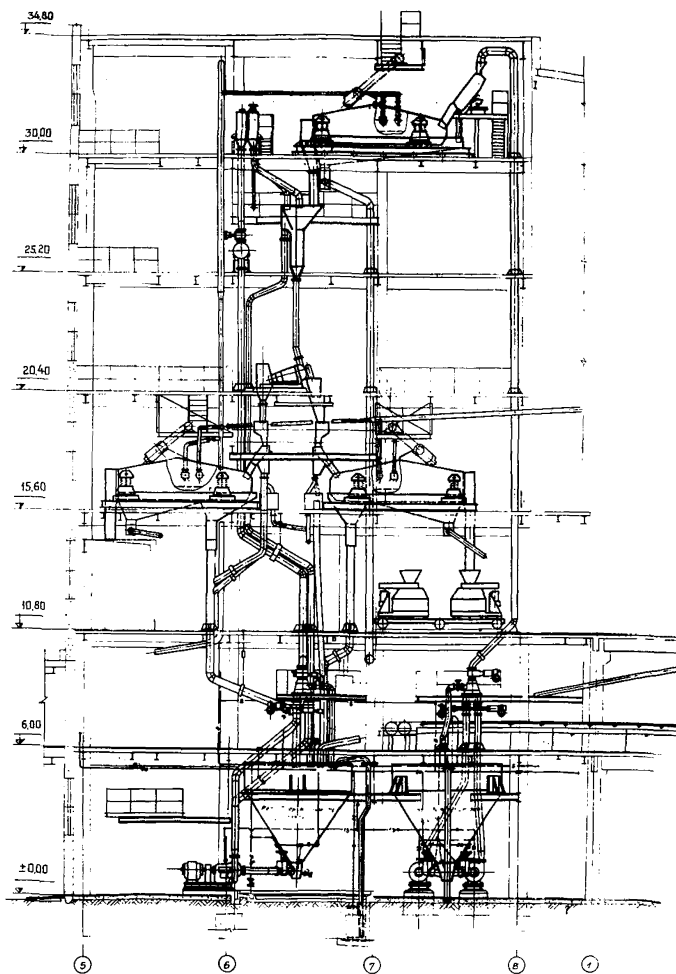


Рис.7.4. Компоновка установки с двухпродуктовыми гидроциклонами на ОФ шахты Северная

воздуха 12-15 м<sup>3</sup>/ч на 1 м<sup>3</sup> суспензии; во избежание износа трубопроводов на самотечных участках вместо колен и поворотов рекомендуется применять бачки прямоугольного сечения со свободным сливом. Диаметр сливного трубопровода в этом случае должен быть на 40-50 мм больше диаметра трубопровода для суспензии. Все желоба и течи должны быть покрыты износостойкими материалами (каменное литье, шлакоситалл, гуммированное покрытие и др.) [28].

Для безнапорных трубопроводов рекомендуется применять стеклянные трубы Гомельского стекольного завода [29]. Для напорных трубопроводов - стеклянные трубы, армированные металлом, выпускаемые Моспинскими ЦЭММ. Колена и фасонные детали нагнетательных трубопроводов также желательно изготавливать из износостойких материалов.

Углы наклона самотечных желобов и трубопроводов принимать по данным Кугипрошахта<sup>х)</sup> (см. табл. 7.1.)

Таблица 7.1.

Наклон самотечных желобов и трубопроводов

Угли	Кондиционная суспензия	Некондиционная суспензия
Окисляющиеся	13°-15°	10°-12°
антрациты	15°-17°	13°-14°

Во избежание случайных потерь суспензии с переливами, разбрызгиванием и т.д. все перекрытия необходимо делать с уклонами до 4°, чтобы выплески суспензии было легко смывать и направлять в специальный зумпф для сбора смывных вод. Дренажные воды и смывы с полов обязательно пропускать через регенерационные устройства.

х) "Типовые узлы желобов и трубопроводов для транспортировки магнетитовых суспензий", фонд КШ, Харьков, 1969г.

При проект ировании установок и фабрик с тяжелыми суспензиями необходимо предусматривать помещения под лаборатории для анализов проб механических свойств суспензии, исследования качества утяжелителя и т.д.

Всасы насосов должны быть по возможности короткие, прямые и без колен. Трубопроводы с минимальным количеством запорной арматуры. Рекомендуется применять на насосных установках специальную запорную арматуру на всасывающих трубопроводах, а на нагнетательных - перекидные металлические колена или резиновые шланги с быстроразъемными соединениями.

Для транспортировки разбавленной и рабочей суспензии и других жидких продуктов самотеком на уклонах вместо труб желательно применять закрытые желоба полукруглого сечения в нижней части и со съёмными крышками по всей длине.

Склады магнетита нужно проектировать закрытыми, размещать у зданий фабрик и внутри оснащать их полностью механизированным комплексом для доставки магнетита и приготовления суспензии КАПТС (см.3.2. и 5.4.). Применение комплекса КАПТС создает условия для механизации разгрузки вагонов, складирования магнетита, а также для автоматизированного приготовления суспензии.

Установку комплексов следует вести с учетом следующих рекомендаций [12] :

- склады необходимо располагать на нижней отметке здания фабрики или на площадках, примыкающих к фабрике;
- площадки для естественной подсушки магнетита устраивать рядом со складом для удобства обслуживания одним грейферным краном;
- вагон под разгрузку должен устанавливаться под эстакадой единых подкрановых путей линии: разгрузка - подсушка - складирование - загрузка бункера - питателя; вагон может располагаться поперек или вдоль эстакады в зависимости от местных условий.

## 8. ЗАКЛЮЧЕНИЕ

"Основные параметры технологии обогащения крупного и мелкого угля в магнетитовой суспензии", разработанные институтами ИОТТ и УкрНИИУглеобогащение в 1967 г., скорректированы с учетом нового технологического оборудования и опыта эксплуатации отечественных и зарубежных обогатительных фабрик.

В работе нашли отражение вопросы выбора и расчета технологических схем, а также регулирования и контроля процесса тяжелосреднего обогащения на действующих фабриках. Приведены характеристики утяжелителя и требования, предъявляемые к нему, характеристики основного и вспомогательного оборудования, технологические схемы обогащения и регенерации суспензии.

Материал представляет собой II редакцию "Основных параметров" с учетом замечаний заинтересованных организаций. ~~Копия~~  
~~редакция~~

## ЛИТЕРАТУРА И ИСПОЛЬЗОВАННЫЕ МАТЕРИАЛЫ

1. Основные параметры технологии обогащения крупного и мелкого угля в магнетитовой суспензии. Фонды ИОТТ, УкрНИИУглеобогащение. М., 1967. Удостоверение о регистрации № 37965 с приоритетом 3/УП-63г.
2. Справочник по обогащению углей, Изд. "Недра", М., 1974.
3. Жуков И.И. Коллоидная химия, часть I. Изд. ЛГУ им. Жданова, 1949.
4. Классен В.И., Краснов Г.Д., Литовко В.И., Благова З.С. "Методы улучшения физико-механических свойств тяжелых суспензий". Наука. М., 1968.
5. Литовко В.И., Заремба С.А. "Методика и данные определения реологических параметров некоторых суспензий капиллярным вискозиметром с давлением". Сб. Обогащение тонких классов полезных ископаемых. М., 1964.
6. Рекомендации для промышленного внедрения реагентов-пептизаторов на углеобогащительных фабриках с обогащением в магнетитовой суспензии. Фонды ИОТТ., М., 1967.
7. Классен В.И., Литовко В.И., Белых З.П., Мясников Н.Ф. "Реологические свойства ферросилициевых суспензий и методы их измерения", Недра, 1972.
8. Указания по технологическому проектированию фабрик для обогащения в минеральных суспензиях. Центрогипрошахт, М., 1971.
9. Музылев Г.А. "Способы определения основных зависимостей между объемными и весовыми показателями суспензии". Журнал "Уголь", № 9, 1952.



10. Майер Ф. "Свойства и поведение тяжелой среды и ее контроль при помощи коэффициентов." Глюкауф № 33/38, т.91, 1955.
11. Dell C.C. The composition of suspensions. Colliery Engineering, September, 1961 .
12. Тихонов В.С., Смирнов А.И. "Внедрение комплекса автоматического приготовления и транспортирования суспензии КАПТС". Сб. Автоматизация технологических процессов на углеобогачительных фабриках, ЭИ ЦНИИЭУголь, М., 1974.
13. Чирков В.М., Цыркун А.Н., Алешина В.И. "Повышение производительности труда на ЦОФ "Кураховская". В сб. "Обогащение и брикетирование угля, ЦНИИЭУголь, № 1, 1975.
14. Иофа М.Б., Коробко Ю.В., Хайдакин В.И. и др. "Сепарация мелкого угля в каскадном трехпродуктовом гидроциклоне", Уголь, № 7, 1967.
15. Хайдакин В.И. "Испытания автоматизированного комплекса с трехпродуктовыми гидроциклонами на ЦОФ "Ткварчельская". Сб. Обогащение и брикетирование угля, ЦНИИЭУголь, № 12, 1974.
16. Акт промышленных испытаний головного образца сепаратора электромагнитного барабанного ЭБМ 80/170, ГОСТ 10512-70, на ЦОФ Партизанская, комбината Донбассантрацит, IX, 1973.
17. Эксплуатация и ремонт углеобогачительного оборудования (справочное пособие), Недра, М., 1973.
18. Симонов А.А., Жорник В.И., Маркович С.И., Колендо В.В. "Повышение эффективности разделения мелких классов угля в колесных сепараторах". Сб. "Обогащение и брикетирование угля", № 7, ЦНИИЭУголь, М., 1974.
19. Промышленное внедрение агрегата тяжелосреднего трехпродуктового АТТ20 на ЦОФ "Краснолиманская" треста "Донецкуглеобогащение". Межотраслевой информационный листок № 0100-74, серия 08-II. ЦНИИЭУголь, 1974.

20. Обогащение крупного угля в трехпродуктовом сепараторе СТТ20, ЭИ ЦНИИЭУголь, М., 1974.
21. Рекомендации по применению гидроциклонных установок для обогащения мелкого угля в магнетитовой суспензии и параметры проектирования. УкрНИИУглеобогащение, ИГИ, Гипромашуглеобогащение, М., 1967.
22. Струков В.Б., Кириченко Д.И., Лубов В.М., Богомольный М.Г. Снижение потерь утяжелителя на ЦОФ "Беловская". Сб. "Обогащение и брикетирование угля", ЦНИЭУголь, № 2, 1974.
23. Улубабов Р.С., Маевский Ю.Р. Эффективность работы и дальнейшее совершенствование промышленных сепараторов для регенерации магнетитовых суспензий, Уголь, № 9, 1974.
24. Сердюк Н.С., Михайлов Л.М., Денисов В.Ф., Пиндиченко Г.А. Внедрение аппаратуры автоматизации комплекса обогащения в тяжелосредних сепараторах на ЦОФ "Украина". Сб. Автоматизация технологических процессов на углеобогажительных фабриках, ЭИ ЦНИИЭУголь, М., 1974.
25. Акт и протокол приемочных испытаний опытно-промышленных образцов комплекса аппаратуры РУТА, XII, 1974.
26. Методика (временная). Определение производительности резонансных и инерционных грохотов при грохочении каменных углей, антрацитов и горячих сланцев. ИОТТ, М., 1970.
27. Циперович М.В., Курбатов В.П., Хворов В.В., "Обогащение углей в тяжелых суспензиях", М., 1974.
28. "Рекомендации по применению шлакоситаллов на углеобогажительных фабриках", УкрНИИУглеобогащение, Луганск, 1969.
29. "Применение на углеобогажительных фабриках труб из термостойкого стекла, шлакоситалла и футерованных полиэтиленом" УкрНИИУглеобогащение, Луганск, 1969.

## СОДЕРЖАНИЕ

	Стр.
1. ВВЕДЕНИЕ .....	3
2. ТРЕБОВАНИЯ, ПРЕДЪЯВЛЯЕМЫЕ К МАГНЕТИТОВОМУ УТЯЖЕЛИТЕ- ЛЮ, И РАСЧЕТ КОМПОНЕНТОВ СУСПЕНЗИИ .....	5
2.1. Характеристика магнетита .....	5
2.2. Реологические параметры суспензии и нормы со- держания в ней шлама .....	8
2.3. Основные формулы для расчета параметров сус- пензии .....	14
2.4. Расчет компонентов суспензий, загрязненных шламом .....	16
2.5. Улучшение свойств суспензий .....	18
3. СХЕМЫ ТЕХНОЛОГИЧЕСКОГО ПРОЦЕССА ОБОГАЩЕНИЯ УГЛЯ В МАГНЕТИТОВОЙ СУСПЕНЗИИ .....	21
3.1. Схемы подготовки угля. Классификация и обесшлам- ливание .....	21
3.2. Приготовление магнетитовой суспензии .....	32
3.3. Схемы обогащения угля в сепараторах .....	38
3.4. Схемы обогащения мелкого угля и переобогащения промпродукта в гидроциклонах .....	48
4. ТЕХНОЛОГИЧЕСКИЕ СХЕМЫ РЕГЕНЕРАЦИИ СУСПЕНЗИИ .....	55
4.1. Схема регенерации суспензии в одну стадию ..	56
4.2. Двухстадийная схема регенерации суспензии ...	56
4.3. Комбинированная схема регенерации суспензии ...	59
4.4. Схема раздельной регенерации суспензии .....	59
4.5. Схема полной регенерации суспензии .....	62

5.	ОБОРУДОВАНИЕ, ПРИМЕНЯЕМОЕ ДЛЯ ОБОГАЩЕНИЯ В ТЯЖЕЛЫХ СРЕДАХ .....	64
5.1.	Сепараторы для обогащения крупного угля .....	64
5.2.	Оборудование для обогащения мелкого угля .....	82
5.3.	Сепараторы для регенерации магнетитовой суспензии	93
5.4.	Вспомогательное оборудование .....	96
5.5.	Средства контроля и регулирования .....	102
5.6.	Опытные образцы тяжелосредного оборудования ....	116
6.	ОСНОВНЫЕ ПАРАМЕТРЫ РАСЧЕТА ТЕХНОЛОГИЧЕСКИХ СХЕМ ОБОГАЩЕНИЯ УГЛЯ В МАГНЕТИТОВОЙ СУСПЕНЗИИ .....	126
6.1.	Подготовка угля .....	126
6.2.	Обогащение крупного угля в сепараторах .....	131
6.3.	Обогащение мелкого угля в гидrocиклонах .....	137
6.4.	Эффективность обогащения в магнетитовой суспензии .....	141
6.5.	Промывка и обезвоживание продуктов обогащения на грохотах .....	143
6.6.	Регенерация магнетитовой суспензии .....	149
6.7.	Расход утяжелителя .....	155
7.	РЕКОМЕНДАЦИИ ПО КОМПОНОВКЕ ТЯЖЕЛОСРЕДНЫХ УСТАНОВОК	157
8.	ЗАКЛЮЧЕНИЕ .....	166
	ЛИТЕРАТУРА И ИСПОЛЬЗОВАННЫЕ МАТЕРИАЛЫ .....	167

Институт обогащения твердых горючих ископаемых

---

Заказ 82. Л-60933. Объем 10,0 п.л. Тираж 400 экз. 26-1У-76г.

---

Москва