



КОМПЛЕКСНЫЙ НАУЧНО-ИССЛЕДОВАТЕЛЬСКИЙ
И ПРОЕКТНО-КОНСТРУКТОРСКИЙ ИНСТИТУТ
ОБОГАЩЕНИЯ ТВЕРДЫХ ГОРЮЧИХ ИСКОПАЕМЫХ
"ИОТТ"

РЕКОМЕНДАЦИИ

ПО ПРИМЕНЕНИЮ
ОСНОВНОГО
ОБОРУДОВАНИЯ,
СРЕДСТВ
МЕХАНИЗАЦИИ
И АВТОМАТИЗАЦИИ
НА ОБОГАТИТЕЛЬНЫХ
И БРИКЕТНЫХ
ФАБРИКАХ

ЛЮБЕРЦЫ - 1992

**КОМПЛЕКСНЫЙ НАУЧНО-ИССЛЕДОВАТЕЛЬСКИЙ И ПРОЕКТНО-КОНСТРУКТОРСКИЙ
ИНСТИТУТ ОБОГАЩЕНИЯ ТВЕРДЫХ ГОРЮЧИХ ИСКОПАЕМЫХ**

РЕКОМЕНДАЦИИ

**по применению основного оборудования, средств
механизации и автоматизации на обогатительных
и брикетных фабриках**

Люберцы - 1992 г.

Основные направления развития угольной промышленности СССР предусматривают значительное уваличение технической вооруженности труда, широкое внедрение комплексной механизации и автоматизации основных и вспомогательных процессов, резкое сокращение численности рабочих, занятых ручным и, прежде всего, тяжелым физическим трудом, максимальное сокращение численности женщин на процессах, требующих применения ручного труда.

На углеобогащительных и брикетных фабриках Минуглепрома СССР в XIII пятилетке намечается к внедрению широкий круг мероприятий по повышению технического уровня производства, внедрению прогрессивных технологических процессов, применению нового высокопроизводительного оборудования, внедрению средств механизации и систем автоматического регулирования. В результате мероприятий планируется уваличить переработку на 30 млн.т угля в год, снизить уровень ручного труда до 15,4%.

Анализ затрат ручного труда по процессам и операциям на углеобогащительных фабриках показывает, что наибольшая численность трудящихся, занятых ручным трудом, приходится на вспомогательные производственные процессы - приемку, складирование и погрузку угля и продуктов обогащения, на хозяйственные и ремонтные цеха.

В настоящее время научно-исследовательскими, конструкторскими, проектными организациями и заводами-изготовителями Минуглепрома СССР и других министерств и ведомств разработана широкая гамма различных средств механизации для сокращения применения ручного труда на производстве.

Комплексная механизация всех технологических и вспомогательных процессов на углеобогащительных фабриках может быть осуществлена путем применения оборудования, машин и механизмов как общепромышленного назначения, так и разработанных специально для угле-

обогащительных процессов.

В томе I рекомендаций представлены сведения об основном оборудовании, системах и средствах автоматического управления технологическими процессами обогащительных фабрик, в томе II - средства механизации основных и вспомогательных процессов. Приводятся данные о назначении и области применения, технические характеристики, заводы-изготовители и разработчики нестандартного оборудования.

При составлении рекомендаций использовались материалы заводов-изготовителей оборудования, информация технических журналов различных отраслей, каталоги выставок, информация научно-исследовательских, проектных и конструкторских организаций.

Рекомендации разработаны Институтом обогащения твердых горючих ископаемых при участии институтов "УкрНИИуглеобогащение", "КузНИИуглеобогащение", ЛФ ГУА и предназначены для работников обогащительных фабрик и производственных объединений, а также могут быть использованы научными, проектными и учебными организациями.

Руководитель работ к.т.н. Скрябин А.В.

Исполнители: к.т.н. Кононенко В.А., к.т.н.Маковеев В.И.,
инж. Дробышева Ю.Ф., инж. Александрова Г.И.

РЕКОМЕНДАЦИИ ПО ПРИМЕНЕНИЮ ОСНОВНОГО
ОБОГАТИТЕЛЬНОГО ОБОРУДОВАНИЯ, СРЕДСТВ
МЕХАНИЗАЦИИ И АВТОМАТИЗАЦИИ НА ОБОГА-
ТИТЕЛЬНЫХ И БРИКЕТНЫХ ФАБРИКАХ

Рекомендуемое к установке основное оборудование обога-
тельных фабрик представлено в I томе.

Для предварительного извлечения породы из горной массы
перед поступлением ее на обогатительную фабрику в случаях,
когда крепость породных фракций в три раза превышает крепость
угольных, рекомендуются к установке дробилки избирательного
дробления. В настоящее время Карагандинским заводом горных машин
серийно изготавливается дробилка барабанная ДБ-28, производи-
тельностью до 750 т/ч при крупности исходного материала до 800 мм.
Институтом "Гипромашуглеобогащение" совместно с ИОТТ разработаны
грохоты-дробилки БГД-26х60 и ДГБ-37х70 производительностью соот-
ветственно до 1000 и 1200 т/ч, опытные образцы грохотов-дробилок
прошли промышленные испытания и рекомендованы к серийному произ-
водству.

Дробилки ДДЗ-4А, ДДЗ-6А и ДДГ-10, разработанные институтом
"Гипромашуглеобогащение" и СКБ Ясиноватского машзавода, рекомен-
дуются к установке в технологической цепи углеподготовки горно-
обогажительных предприятий, а также в технологических комплексах
поверхности угольных шахт и котельных установок на горнодобываю-
щих предприятиях. С 1990 года Ясиноватский машиностроительный за-
вод им. 60-летия СССР освоил серийное производство этих дробил-
лок. Производительность дробилок составляет соответственно 150,
225 и 565 т/ч.

Грохот инерционный ГИТ-51-1,1 рекомендуется
применять на обогатительных фабриках, шахтных сортировках и дру-
гих предприятиях, перерабатывающих угли, антрациты и горючие слан-
цы. Грохот ГИТ-51-1,1 применяется, как правило, на операциях
сухого грохочения углей, антрацитов и горючих сланцев крупностью
кусков питания не более 400х400х1100мм, рудных и строительных
материалов не более 400 мм. ГИТ-51-1,1, разработанный институтом
"Гипромашуглеобогащение" серийно выпускается с 1988 г. Луганским
машиностроительным заводом им. Пархоменко.

Грохот инерционный самобалансный тяжелого типа ГИСТ-72 рекомендуется применять на горно-обогатительных комбинатах, шихтоподготовительных доменных печах и обогатительных фабриках на операциях мокрого и сухого грохочения материалов с насыпной плотностью до $2,8 \text{ т/м}^3$. Серийно выпускается с 1985 года Луганским машиностроительным заводом им. Пархоменко.

Грохот с эластичной упругодеформируемой просеивающей поверхностью ГЭДП-52А двухрусный рекомендуется применять для сухого грохочения антрацитов и углей крупностью кусков в питании до 30 мм с влажностью исходного питания до 8% при граничной крупности разделения 13 мм. Применяется на углеобогатительных фабриках, шахтах, сортировках и других предприятиях. С 1990г. планируется серийное производство.

Грохоты инерционные легкого типа ГИЛ43А и ГИЛ-52А и грохоты инерционные с самосинхронизирующимся вибратором легкого типа ГИСЛ62А и ГИЛ82А рекомендуется применять на обогатительных фабриках, установках, сортировках и других предприятиях.

Конусные грохоты ГК-3 и ГК-6 рекомендуются к установке на углеобогатительных фабриках, обогащающих мелкие угли в отсадочных машинах. Теплогорский завод гидрооборудования выпускает эти грохоты серийно с 1986 года.

Сепараторы тяжелосредние СКВП-20, СКВП-32(380), СКВП-32(500) и СКВП240 рекомендуется эксплуатировать на обогатительных фабриках и установках механизированной выборки породы.

Луганский машиностроительный завод выпускает с 1986 года серийно СКВП-32(380) и СКВП-32(500), с 1987 года - СКВП-20, а серийный выпуск СКВП-40 намечен с 1992 года.

Электромагнитные барабанные сепараторы ЭБМ 80/170Б, ЭБМ-80/170П и ЭБМ90/250 используются в комплексах тяжелосредних установок на углеобогатительных фабриках и установках механизированной выборки породы.

Сепараторы пневматические СП-6, СП-12, СП-112 применяются на обогатительных фабриках и установках механизированной выборки породы.

Карагандинский машиностроительный завод №2 им. Пархоменко выпускает СП-6 и СП-12 с 1983 года серийно, а с 1990 года планируется серийный выпуск СП-112.

Сепараторы кругонаклонные типа КНС рекомендуется применять для обогащения разубоженных углей открытых и подземных разрабо-

ток, механизированной породовыборки, обогащения машинных классов и крупнозернистых шламов на обогатительных фабриках. Сепараторы типа КНС изготавливаются Жилевской ОПОФ, ЦЭММ и РМЗ Минуглепрома СССР по индивидуальным заказам.

Циклоны тяжелосредние трехпродуктовые используются на обогатительных фабриках и установках для обогащения каменного угля и антрацита, а также промпродукта, отсадочных машин в смеси с крупнозернистым шламом с разделением на три продукта: концентрат, промпродукт и отходы. Эти аппараты изготавливаются экспериментальной базой УкрНИИуглеобогащения по индивидуальным заказам.

Циклоны тяжелосредние двухпродуктовые устанавливаются на обогатительных фабриках и установках для обогащения каменного угля и антрацита, а также промпродукта отсадочных машин с разделением на два продукта; изготавливаются экспериментальной базой УкрНИИуглеобогащения по индивидуальным заказам.

Отсадочные машины типа МО предназначены к установке на углеобогажительных предприятиях для обогащения каменных углей и антрацитов крупностью 0,3-13; 13-150; 0,5-150 мм различных категорий обогатимости.

Луганский машиностроительный завод серийно выпускает с 1988 года М0318, М0424, М0636, а с 1989 года-М0312.

Флотационные машины типа ФМ рекомендуется применять на углеобогажительных предприятиях для обогащения угольных шламов методом пенной флотации. Изготавливаются эти машины по индивидуальным заказам Жилевской ОПОФ и РМЗ ПО "Кузбассуглеобогащения" с 1986 года ФМ-12, с 1989 года ФМ-16 и с 1993 года планируется изготовление ФМ-25. Экспериментальный образец, разработанный УкрНИИуглеобогащения, флотационной машины МФУ-25 рекомендуется для применения на углеобогажительных предприятиях для обогащения угольных шламов крупностью от 0 до 0,5 мм методом пенной флотации.

Для обезвоживания продуктов обогащения на обогатительных фабриках рекомендуются следующие центрифуги: центрифуга фильтрующая ФВВ-1,5() серийно выпускается с 1989 года Луганским машиностроительным заводом им.Пархоменко; центрифуга вертикальная шнековая ФВШ-1320 серийно выпускается с 1988 года Луганским машиностроительным заводом им. Пархоменко; фильтрующая

горизонтальная вибрационная центрифуга типа ФВ, изготавливаемая Пензинским заводом химического машиностроения "Пензхиммаш" серийно с 1989 года - ФВ И514-01, а с 1990 года - ФВ13214-С2 и ФВ-1501У-01; центрифуга горизонтальная шнековая осадительная ОПШ-1320 завод - изготовитель Луганский машзавод им.Пархоменко; центрифуга осадительная шнековая НОПШ-1320Ф серийно выпускается с 1985 года Киселевским машиностроительным заводом им.Черных.

Фильтры вакуумные дисковые устанавливаются на углеобогатительных фабриках для обезвоживания угольных концентратов, пульп. Изготавливаются Бердичевским заводом "Прогресс" серийно, Д00250-с 1989г., Д0080- с 1990г., Д00160-с 1991г.

Фильтры вакуумные ленточные со сходящим полотном типа ЛОП рекомендуется применять на обогатительных фабриках с мокрыми методами обогащения углей и антрацитов для обезвоживания первичных и обогащенных угольных и антрацитовых шламов, либо их смеси, а также зернистой части отходов флотации. Изготавливаются серийно Бердичевским заводом "Прогресс".

Вакуумный фильтр-пресс Ф0М-600 14-01 рекомендуется использовать на углеобогатительных фабриках для обезвоживания отходов флотации. Фильтр-пресс может быть использован также в химической, горнорудной, горнометаллургической и других отраслях промышленности, изготавливается серийно Бердичевским заводом "Прогресс".

Элеваторы специальные обезвоживающие типа ЭСК применяются на углеобогатительных фабриках и коксохимических предприятиях в технологической цепи аппаратов в комплексе с отсадочными машинами для транспортирования с одновременным обезвоживанием продуктов обогащения каменных углей и антрацитов.

Багер-элеваторы типа ЭЕК устанавливаются на углеобогатительных фабриках и гидрошахтах для предварительного обезвоживания концентрата и рядового угля или транспортировки шлама.

Струстители типа СВ рекомендуются для применения на углеобогатительных фабриках для осветления угольных шламовых вод и одновременного сгущения угольных шламов различной зольности в системе водно-шламового хозяйства.

В сушильных отделениях рекомендуются к установке сушилки типа ТС, СБ, ВСС-35 с соответствующим набором пылеулавливающего оборудования.

Аппараты мокрого пылеулавливания типа МПР применяются для окончательной очистки мокрым способом дымовых газов сушильных установок, а также в системах промышленной вентиляции.

Пылеуловители батарейные циклонные типа ПЦ-2 рекомендуются для технологической очистки запыленных газов сухим способом от частиц пыли величиной свыше 5 мкм при влажности пыли не более 6% и запыленности не более 75 г/м³ в системах пылеулавливания сушильных установок и промышленной вентиляции углеобогажительных фабрик.

Для установки в системах промышленной вентиляции для сухой и мокрой очистки воздуха рекомендуется к установке пылеуловитель комбинированный ПК-35.

В качестве внутривзаводского специализированного транспорта используются элеваторы специальные транспортирующие типа ЭНК и конвейеры скребковые стационарные типа КСК.

В этом же томе представлены сведения о системах и средствах автоматического управления технологическими процессами обогатительных фабрик. Автоматизация обогатительных фабрик осуществляется в основном за счет локальных систем, разработанных Луганским филиалом института "Гипроуглеавтоматизация" и выпускаемых заводами "Угленприбор" и ЕЗЗ СА. В настоящее время рекомендуются к установке: комплекс оборудования диспетчерского пункта КОДОФ; аппаратура автоматизации загрузки бункеров АЗБ-1; комплекс аппаратуры автоматизации отсадки ОКА-2, тяжелосредних установок КАТУ-1, флотационных отделений КАУФ-1, фильтровальных отделений КАФВ-1, сушильных установок КАСУ-1. Приведено несколько систем автоматизации, на которые разработана техническая документация, что позволяет применять их по индивидуальным заказам - система паровой трубчатой сушилки, регулирующее устройство сушильных агрегатов, система контроля уровней в бункерах, воздушно-канальная система газового контроля "бункер", устройство для защиты и регулирования электропитания электрофильтров УВП. Достаточно широкое развитие получили инструментальные методы определения качественных характеристик рядового угля и продуктов обогащения. Освоено промышленное производство устройств для контроля зольности угля в потоке - РКТП-4, РКТП-5, УЗПИ, ГЗУ, влагомеров ВАК-4. ИМ.

Прошли промышленное испытание радиоизотопные приборы для экологического анализа на воду и влагу - РИВ-Э.3.2.01, ВУС-ИМ, АВУ-1. Измерение уровней в бункерах возможно с применением радиоизотопных релейных приборов РРП-3,4, РРПВ(Т,Б,З)-1, КСТ-ЭК, а также

КУ.1М для влажных материалов. Разработано и изготавливается устройство контроля зольности отходов флотации УЗОФ.УХЛ 4.2., серийно выпускаются управляемые затворы ЗГО и ПЗО.

Весь рассмотренный комплекс оборудования, средств механизации и систем автоматического управления позволяет строить новые высокопроизводительные обогатительные фабрики, а также проводить техническое перевооружение действующих фабрик, при этом обеспечивается значительное сокращение применения ручного труда.

Это возможно при значительном увеличении выпуска и улучшении качества всей гаммы оборудования.

Средства механизации для основных и вспомогательных процессов, рекомендуемые к установке на обогатительных и брикетных фабриках, рассмотрены во втором томе. Ниже приводится пооперационное описание средств механизации.

Углеприем. Операция углеприема на обогатительных и брикетных фабриках является одной из самых трудоемких, на нее приходится 17% от общей численности рабочих, занятых ручным трудом на этих предприятиях. В настоящее время эксплуатируются два вида углеприемных устройств - с вагонопрокидывателями и без них. Вагонопрокидыватели рекомендуются к установке на всех вновь строящихся предприятиях, так как позволяет значительно сократить применение ручного труда, однако повсеместное внедрение этого оборудования сдерживается высокими капитальными затратами и невозможностью во многих случаях проведения реконструкции углеприема в условиях действующего предприятия.

Для углеприемов разных типов рекомендуется соответствующий набор оборудования, часть из которого находит применение в обоих случаях.

Установка разгружаемых вагонов над ямами привозных углей или подача их в вагонопрокидыватели может осуществляться с помощью толкатя, либо лебедок типа ЛМ-71, ЛМ-140. Наиболее точную установку производит специальные маневровые устройства типа МУ-12М2А и МУ-25АМ1. В качестве вагонопрокидывателей применяются машины с боковой разгрузкой и стационарные роторные типа ВРС Днепропетровского завода металлургического оборудования.

В зимнее время при поступлении на фабрики сморзших углей все более широкое применение получают специальные тепляки, обеспечивающие размораживание углей на глубину до 10 см от стенок вагонов за 1-1,5 часа. Строительство тепляков осуществляется по специальным проектам, примером которых могут служить тепляки,

разработанные СКБ ПО "Луганскуглеобогащение", либо ПКБ ПО "Донецкуглеобогащение".

С целью очистки решеток ям пригозных углей от крупных или смерзшихся кусков разработано и изготавливается несколько модификаций дробильно-фрезерных машин, представляющих собой передвижные молотковые дробилки, использование их на предприятиях резко сокращает применение ручного труда и убыстряет процесс разгрузки вагонов.

При поступлении на предприятия смерзшихся на всю глубину или слежавшихся материалов (магнетит, песок) производится встряхивание конструкции вагона с помощью накладного вагонного вибратора типа ВНВ-2М, подвешиваемого на таль грузоподъемностью не менее 6 т.

Разработаны устройства для разрыхления грузов в вагонах при их разгрузке - с помощью виброплиты со штырями (ДП-32УХЛ), либо бурофрезерного устройства (РБВ-10), либо других конструкций вибромашин.

При разгрузке вагонов через нижние люки вопрос об их закрывании решается с помощью специальных устройств, разработанных различными организациями, при этом применяются электрические и гидравлические рабочие органы. Наиболее удачной по удобству и безопасности является конструкция напольного люкозакрывателя конструкции УкрНИИУглеобогащения.

Очистка железнодорожных вагонов от остатков грузов может быть осуществлена на газодинамическом комплексе, разработанном институтом "УкрНИИУглеобогащение" с использованием отработавших нормативный срок авиационных турбинных двигателей. Существенным недостатком их является большой уровень шума и сильное пылеобразование, так что строительство подобных установок возможно лишь на значительном удалении от жилых поселков. Не имеет указанных недостатков установка для очистки и мойки железнодорожных полувагонов, разработанная конструкторским отделом Южного горно-обогатительного комбината, однако существенным недостатком этой конструкции является образование шламовых вод и невозможность эксплуатации в зимнее время.

Таким образом, на углеприем рекомендуется применение следующего комплекта средств механизации:

углеприем с вагонопрокидывателем - маневровое устройство, тепляк, накладной вибратор, дробильно-фрезерная машина, уборщик путей, установка для очистки вагонов;

угленъем без вагоноопрокидывателя - маневровое устройство, тепляк, виброразгрузчик, дробильно-фрезерная машина, локозакрыватель, уборщик путей, установка для очистки вагонов.

Углеподготовка. Наиболее трудоемкими операциями по подготовке угля к обогащению являются породовыборка, выборка посторонних предметов, очистка бункеров от залежей угля и предотвращение в них сводообразования. Из общей численности рабочих ручного труда на обогатительных фабриках 18% занято на углеподготовке.

В настоящее время разработаны и находят достаточное распространение несколько видов оборудования, обеспечивающего предварительное извлечение породы из рядовых или крупных классов углей перед поступлением их на основное обогащение - дробилки избирательного дробления, крутонаклонные и тяжелосредние сепараторы. Для предварительной очистки крупных классов горной массы могут быть также использованы специальные агрегаты, использующие для определения кусков породы и угля ионизирующие излучения. Это направление не получило пока широкого распространения, но находится под пристальным вниманием работников институты, в частности, УкрНИИпроект и ДОНУИ разработаны экспериментальные образцы таких устройств. Удаление ферромагнитных материалов из потоков углей, поступающих в обогатительные аппараты, производится с помощью барабанных, подвесных или шкивных железоотделителей, разработанных институтом "Гипрошахтугобогащение" и выпускаемых Луганским машзаводом им. Пархоменко.

В бункерах обогатительных и брикетных фабрик рекомендуются к внедрению устройства, предотвращающие сводообразование и налипание материала на стенки. Наиболее эффективными устройствами являются пневматические, электроимпульсные и импульсно-волновые, причем они могут быть применены и для очистки течек и желобов на всех технологических процессах.

Основные обогатительные процессы являются наиболее механизированными на обогатительных фабриках. При тяжелосреднем обогащении наибольшие затраты ручного труда имеют место при подготовке магнетитовой суспензии. Строительство механизированных складов магнетита с применением современного износоустойчивого оборудования в виде самоушлюпнящихся задвижек, специальных насосов, футерованных воронок резко снижает применение ручного труда на данной операции. Представляет определенный интерес специальный отряд для перифутеровки тяжелосредних гидrocиклонов. Во флотационных отделениях рекомендуются к установке новые устройства для кондиционирования

рования пульпы, разработанные институтами ИОТТ и "УкрНИИУглеобогащение", а также ряд узлов флотомашин, изготовленных из монополикристаллического карбида кремния (аэрационный блок, пеноопинатель), которые значительно увеличивают межремонтные периоды работы флотомашин. Рекомендуется к применению ряд приспособлений для облегчения ремонтных работ. Отделения отсадочных машин не имеют специализированных средств механизации и обслуживаются общепромышленными средствами.

Водно-шламовые процессы обогатительных фабрик требуют применения ряда устройств, облегчающих ручной труд и повышающих его производительность. Наиболее трудоемким является процесс приготовления растворов флокулянтов перед подачей их в сгустители. В настоящее время применяется установка УРПЗ, разработанная УкрНИИУглеобогащением. Значительно более эффективным устройством является центробежный диспергатор ЦДБ-4, который вместе с системой автоматической подачи разработан в ИОТТ и значительно сокращает время подготовки качественных растворов и обеспечивает их рациональное расходование. Для разгрузки сгущенных продуктов из сгустителей всех видов рекомендуется разгрузчик, разработанный ИОТТ и изготавливаемый по индивидуальным заказам.

С целью облегчения и сокращения времени на перекачивание диоковых вакуум-фильтров институтом "УкрНИИУглеобогащение" разработан набор устройств, позволяющих в несколько раз сократить время на очистку секторов. Этим же институтом предлагаются приспособления для предотвращения увлажнения осадка и замены фильтровальной ткани на ленточных фильтрах, установки для расшламовки трубопроводов, разгрузочные устройства для отстойников.

Очистку шламоотстойников на фабриках рекомендуется производить устройствами, выпускаемыми Ново-Горловским заводом (2652МВШ) или разработанными ВНИИСУголь (УВО-1) и НПО "Углемеханизация" (УВ-1). Конкретная привязка зависит от конструкции шламонакопителя и решается проектом. Для перекачки шламовых вод рекомендуются насосы типа ГРА и УА.

Сушильные отделения оборудуются общепромышленными средствами механизации (грузоподъемные устройства, приспособления и т.д.). Из специального оборудования следует рекомендовать к установке модернизированные узлы труб-сушилок и барабанно-скребковые штатели.

Погрузка продуктов обогащения является одним из самых трудоемких процессов на обогатительных фабриках, при этом механизация труда находится на низком уровне. Институтом "УкрНИИпроект" разрабо-

танам современные высокопроизводительные погрузочные комплексы производительностью до 4000 т/ч угля (П-4В, УП-Р). Погрузочные станции оборудуются весами железнодорожными с различными пределами взвешивания. В последнее время значительное развитие получили установки для нанесения защитных плечок на поверхность угля от выдувания и внутренней поверхность вагонов от примерзания, а также различные разравниватели.

Транспорт. На обогатительных и брикетных фабриках находится в эксплуатации огромное количество ленточных конвейеров, обслуживание и ремонт которых требует затрат большого объема ручного труда. С целью его сокращения разработано несколько приемов замены конвейерных лент и ряд приспособлений для обрезки, стягивания и вулканизации стыков. Приспособления выпускаются рядом заводов и охватывают всю гамму лент, устанавливаемых на предприятиях. Задача ликвидации просипей с ленточных конвейеров решается с помощью очистителей различных конструкций, либо путем установки стационарных подборщиков просыпи.

В качестве напольного транспорта рекомендуются к применению различные транспортные и грузовые тележки, большинство из которых являются ручными и специализированными.

Средства контроля качества углей обеспечивают снижение затрат ручного труда при опробовании рядовых углей и продуктов обогащения. Отбор проб в различных точках технологической цепочки производится пробоотборниками ковшовыми ПК1,2, маятниковыми ПММ, шелевыми ПШ, баровыми ПБ-2, имеющими привод и работающими в дистанционном или автоматическом режиме.

Отбор проб из ж.д. вагонов перед отправкой их потребителю или при получении материалов на фабрику производится с помощью специальных грейферных или штанговых установок. Разделка проб до нужной аналитической или лабораторной крупности производится с помощью машин МПМ-150М, МПМ-300М, МПА-150, МПА-3М. Тенденция развития средств контроля качества угля - применение инструментальных методов.

Грузоподъемные средства, устанавливаемые на обогатительных и брикетных фабриках, выпускаются общепромышленными министерствами и в большинстве своем имеют ГОСТы на изготовление и применение. Среди широкой гаммы грузоподъемных устройств для установки в зданиях, на эстакадах, открытых площадках рекомендуются краны мостовые с управлением с пола и из кабины, на открытых складских площадках - краны козловые контейнерные. В качестве мобильных грузоподъемных устройств широкое распространение имеет тали различных

модификаций - ручные, электрические, нормального и взрывобезопасного исполнения, а также лебедки монтажные с электроприводом и ручные. Монтаж оборудования ведется, как правило, с помощью ручных кошек и домкратов реечных и гидравлических.

Средства механизации ремонтных работ отличаются большим разнообразием, большая часть из них выпускается специализированными заводами средств малой механизации, но ряд приспособлений является специфическим и рекомендуется к изготовлению на ремзаводах или в мастерских в качестве нестандартного оборудования. Для разборки узлов обогатительного оборудования применяются съемники различных конструкций, разработанные УкрНИИуголеобогащением, а также выпускаемые Вахрушевским и Рутченковским РМЗ и др., наиболее мощными являются гидравлические съемники. Среди машин для ремонта большое место занимает электро- и пневмоинструмент: сверлильные машины (дрели), гайковерты, шлифовальные машины, пилы, ножницы, зубила, молотки, отбойные молотки, гвозде- и скобозабивные машины. Широкое применение находят приспособления для гибки и резки труб с ручным и гидравлическим приводом, гидравлические и механические прессы и ряд других приспособлений и механизмов.

Средства механизации хозяйственных, строительных и уборочных работ включают ряд машин, обеспечивающих уборку помещений от пыли типа пылесосов и моечных машин, а также машин для стирки белья. Следует отметить, что для хозяйственных цехов разработано и выпускается незначительное количество средств механизации, что влечет за собой увеличение штата этих цехов рабочими с низкой производительностью труда и высоким процентом рабочих ручных профессий. Для выполнения строительных работ рекомендуется применение общестроительных средств механизации - бетономешалок, штукатурных машин, окрасочных и затирочных агрегатов.

Автотранспорт и средства механизации к нему позволяют проводить перемещения грузов на производственных площадках ОФ и БФ, обслуживать автотранспорт путем установки мощных установок, применения бортозакривателей, устройств для облегчения осмотра ходовой части и ремонта; бульдозеры рекомендуется использовать для перемещения сыпучих материалов на промплощадках при ведении строительных и земляных работ, а также складах рядовых углей и продуктов обогащения.

Прочие средства механизации трудоемких работ включают широкий перечень машин и механизмов, применение которых возможно во всех цехах обогатительных фабрик: машины и приспособления для очистки труб и их изолирование, приводы моторные винтовые для перемещения элементов технологического оборудования, подъемные механизмы, нагреватели и др.

Т О М I

**ОСНОВНОЕ ОБОГАТИТЕЛЬНОЕ ОБОРУДОВАНИЕ, СИСТЕМЫ
И СРЕДСТВА АВТОМАТИЧЕСКОГО УПРАВЛЕНИЯ ТЕХНО-
ЛОГИЧЕСКИМИ ПРОЦЕССАМИ ОБОГАТИТЕЛЬНЫХ ФАБРИК**

1. ДРОБИЛКИ

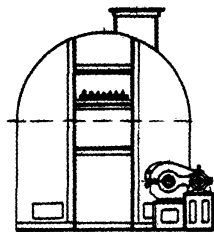
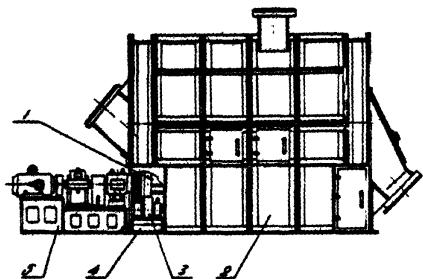
ДРОБИЛКА БАРАБАНАЯ ДБ-28

Предназначена для дробления углей и горючих сланцев, а также для выделения кусков породы и других посторонних предметов перед обогащением.

ТЕХНИЧЕСКАЯ ХАРАКТЕРИСТИКА

Производительность, т/ч	240 - 750
Крупность исходного материала, мм	600
Размеры барабана, мм:	
внутренний диаметр	2800
длина рабочая	4500
Частота вращения барабана, с ⁻¹	0,25
Мощность электродвигателя, кВт	75
Габаритные размеры, мм	9270x4340x4260
Масса, кг	35000
Изготовитель	ВПО "Каргормаш" (470042, г.Караганда, ул.Космонавтов, 1а)

Дробилка барабанная состоит из барабана 1, кожуха 2, опорного ролика 3, рамы 4 и привода 5.



Дробилка барабанная ДБ-28

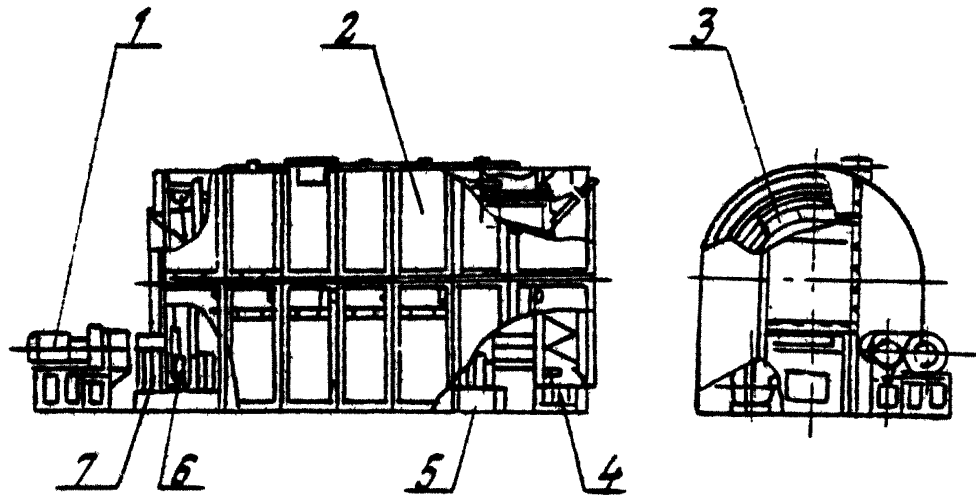
ГРОХОТЫ-ДРОБИЛКИ БАРАБАНЫЕ
БГД-26х60, ДГБ-35х70

Предназначены для избирательного дробления угля и горючих сланцев до заданного предела крупности с одновременной классификацией и удалением части породы и посторонних предметов (при разности в объемной прочности разделяемых компонентов не менее чем в 1,3 раза).

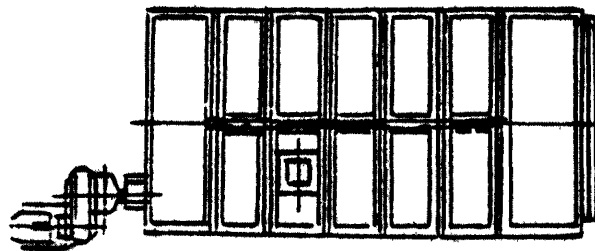
ТЕХНИЧЕСКАЯ ХАРАКТЕРИСТИКА

Тип	БГД-26х60	ДГБ-35х70
Производительность, т/ч при отверстиях в решетках, мм:		
300	1000	
200	750	
150	500	1200
100	400	
Внутренний диаметр барабана, мм	2600	3500 ± 30
Длина барабана, мм	6000	7000 ± 30
Частота вращения барабана, мин ⁻¹	13,8	9; 13,5; 18,0
Крупность дробленого материала, мм	0-100; 0-150; 0-200; 0-300	0-25; 0-150
Номинальная мощность двигателя, кВт	75	160
Габаритные размеры, мм	11500х5000х5000	10365х6990х4938
Масса, кг, не более	5000	76100
Стадия освоения	Опытные образцы	
Разработчик	Гипрошахтугобогащение, ИОТТ	

Грохот-дробилка БГД-26х60 состоит из привода 1, колуха 2, барабана 3, упорных роликов 4, рам 5, роликоопор 6, приводного вала 7.



-15-



Грохот-дробилка барабанный БГД-26х60

ДРОБИЛКА ДВУХВАЛКОВАЯ ЗУБЧАТАЯ ТИПА ДДЗ

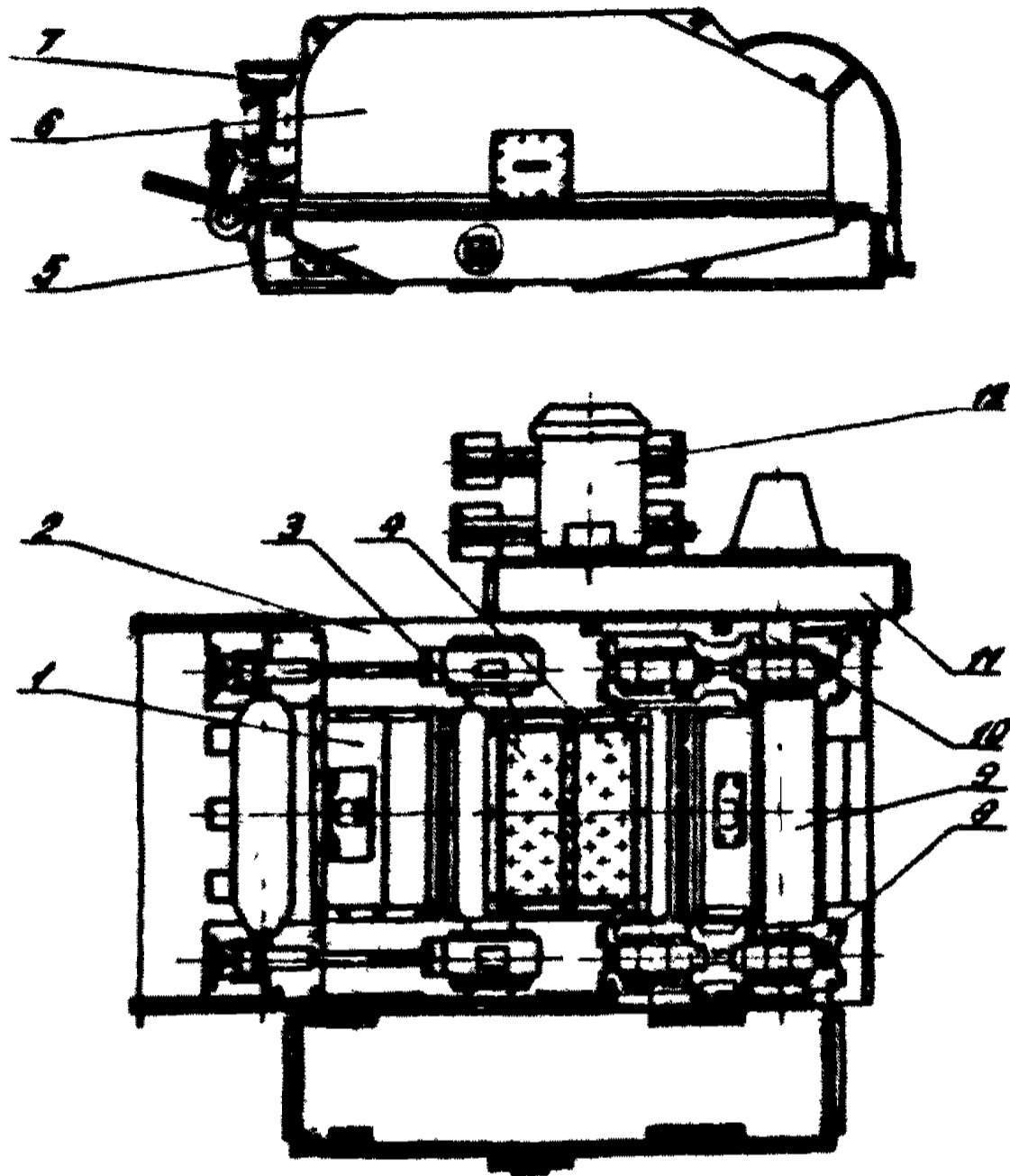
Предназначена для крупного и среднего дробления углей, антрацитов и горючих сланцев с включением сопутствующих пород с коэффициентом крепости до 6 единиц по Протодалюнову.

Устанавливается в помещениях по взрывопожароопасности класса В-Па.

ТЕХНИЧЕСКАЯ ХАРАКТЕРИСТИКА

Тип	ДДЗ-4А	ДДЗ-6А
Производительность, т/ч	30-150	95-225
Диаметр валков, мм	400	630
Длина валков, мм	500	800
Частота вращения дробящего валка, с ⁻¹	1,35	1,25
Крупность поступающего материала, мм	100х200х300	400х500х600
Габаритные размеры, мм	2650х2750х950	3550х3450х1250
Масса, кг	4400	9250
Изготовитель	Ясиноватский машиностроительный завод им. 60 летия СССР (343870, г. Ясиноватск Донецкой обл., ул. Артема, 31)	

Дробилка двухвалковая зубчатая состоит из кожуха валков I, рамы 2, валка неподвижного 4, валка отклоняющегося 3, корпуса передаточного механизма 5, крышки передаточного механизма 6, устройства амортизирующего 7, подшипника 8, кожуха 9, приводного вала 10, кожуха II и привода 12.



Дробилка двухвалковая зубчатая типа ДДЗ

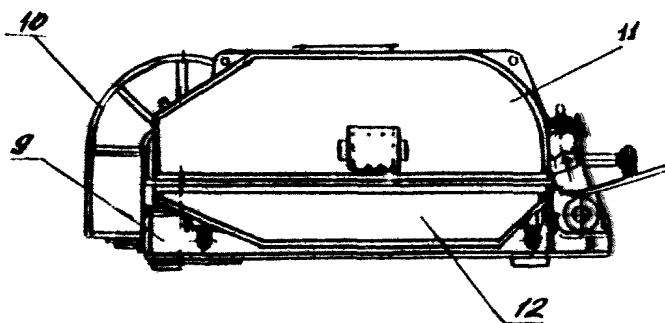
ДРОБИЛКА ДВУХВАЛКОВАЯ ЗУБЧАТАЯ ДДГ-10А

Предназначена для дробления горной массы с коэффициентом крепости породы до 10 единиц по Протодюконову. Устанавливается в помещениях по взрывопожороопасности класса В-Па.

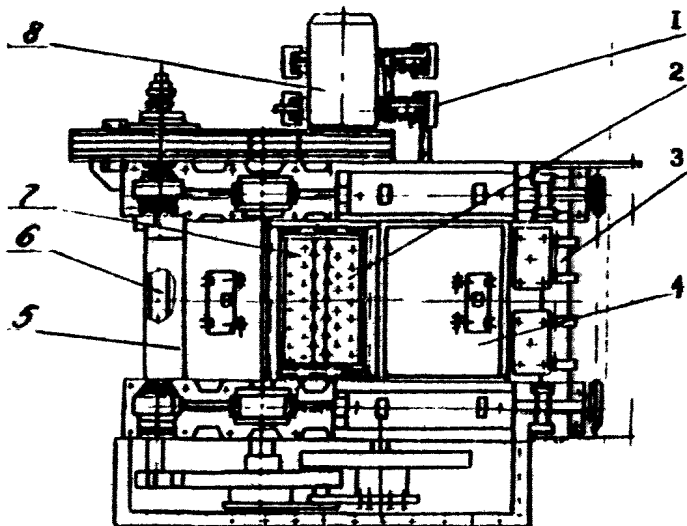
ТЕХНИЧЕСКАЯ ХАРАКТЕРИСТИКА

Производительность, т/ч	130-565
Диаметр валков, мм	1000
Длина валков, мм	1260
Частота вращения валка, с ⁻¹	1,25
Габаритные размеры, мм	5190x5000x1800
Изготовитель	Ясиноватский завод им. 60 летия СССР (343670, г.Ясиноватск Донецкой обл., ул.Ар- тема, 31)

Дробилка двухвалковая зубчатая состоит из салазок 1, валка подвижного 2, устройства амортизирующего 3, кожуха валков 4, кожуха 5, вала приводного 6, валка неподвижного 7, электродвигателя со шкивом 8, рамы 9, кожуха 10, крышки передаточного механизма 11 и корпуса 12.



Крышка поз. II и кожух поз. IО не показаны



Дробилка двухвалковая зубчатая ДДГ-10А

2. ГРОХОТЫ

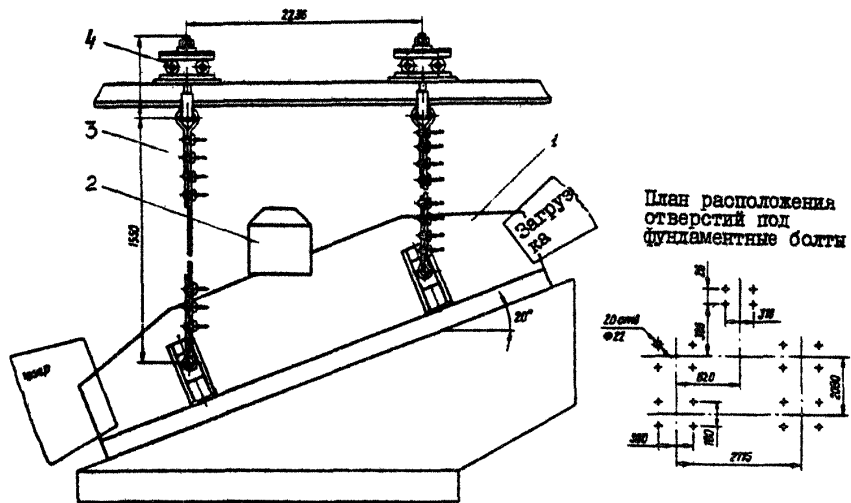
ГРОХОТ ИНЕРЦИОННЫЙ ГИТ 5I-I, I

Предназначен для рассортировки по крупности сухого угля, антрацитов, горючих сланцев и других сыпучих материалов.

ТЕХНИЧЕСКАЯ ХАРАКТЕРИСТИКА

Удельная производительность (по исходному продукту), т/ч.м ²	75
Размеры просеивающей поверхности, мм:	
ширина	I750
длина	4270
Площадь просеивающей поверхности, м ²	7,47
Угол наклона короба, град.	10-30
Число ярусов сит, шт.	I
Амплитуда колебаний короба, мм:	
минимальная	3
максимальная	7
Частота колебаний, с ^{-I} :	
минимальная	I2,25
максимальная	I6, I6
Габаритные размеры колеблющейся части грохота, мм	4280x2460xI450
Масса (без рамы, пылезащитного укрытия), кг	5I50 + 500
Изготовитель	Луганский машзавод им.Пархоменко (348000, г.Луганок, ул.Железнодорожная,8)

Грохот инерционный состоит из короба I, вибратора 2, подвески 3, амортизатора 4. Грохот изготавливается в опорном или подвешенном исполнении.



Грохот инерционный ГИТ-51-1,1 в подвесном исполнении

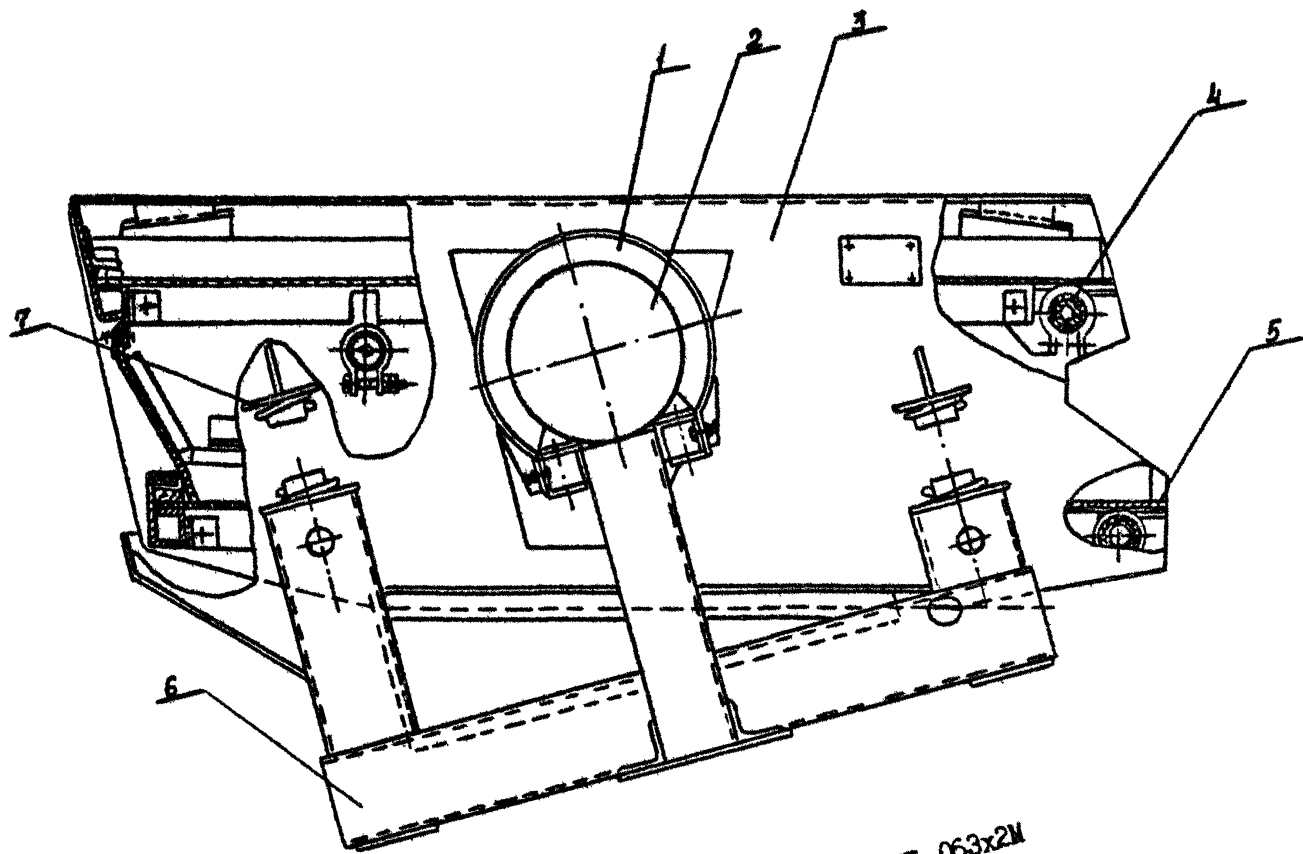
ГРОХОТ ИНЕРЦИОННЫЙ ГИТ-0,63х2М

Предназначен для рассортировки по крупности проб угля и других сыпучих материалов.

ТЕХНИЧЕСКАЯ ХАРАКТЕРИСТИКА

Удельная производительность (по исходному продукту), т/ч.м ²	2
Размеры просеивающей поверхности, мм:	
длина	1260
ширина	630
Площадь одного яруса просеивающей поверхности, м ²	0,8
Число ярусов сит	2
Размер ячеек сит, мм	3х3; 6х6; 13х13; 25х25; 50х50
Амплитуда колебаний короба, мм:	
минимальная	1,2
максимальная	2,0
Частота колебаний, с ⁻¹	23,5
Габаритные размеры короба, мм	1500х1500х950
Масса, кг	500
Изготовитель	ВПО "Каргоман" (470042, г.Караганда, ул.Космо- навтов, 1а)

Грохот инерционный состоит из ограждения 1, двигателя 2, короба 3, сита верхнего 4, сита нижнего 5, рамы 6, пружины 7.



Грохот инерционный ГИТ-063х2М

1-23-1

ГРОХОТ ИНЕРЦИОННЫЙ ГИСТ-72

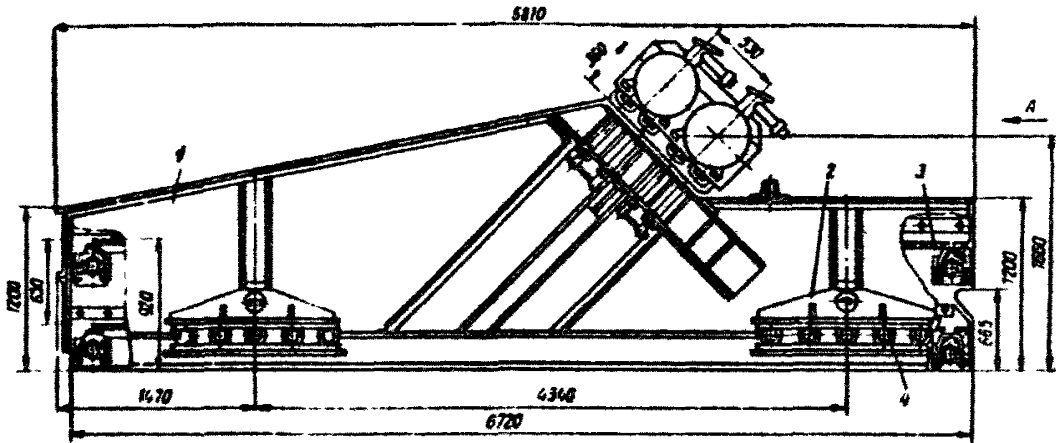
Предназначен для сухого и мокрого грохочения сыпучих материалов, обезвоживания, обесшламливания, отмывки суспензии от продуктов обогащения.

ТЕХНИЧЕСКАЯ ХАРАКТЕРИСТИКА

Размеры просеивающей поверхности, мм:

ширина	2500
длина	6400
Число ярусов просеивающей поверхности	2
Амплитуда колебаний, мм	6, I
Частота колебаний, с ⁻¹	12,25
Частота вращения вала вибратора, мин ⁻¹	735
Мощность двигателей номинальная, кВт	2x22
Габаритные размеры, мм	6810x3487x2385
Масса (без двигателей, ограждения), кг	11544...13000
Изготовитель	Луганский машзавод им. Пархоменко (348000, г. Луганск, ул. Железнодорожная, 8)

Грохот инерционный состоит из корпуса 1, опоры 2, сита 3, амортизатора 4.



Грохот инерционный ГИСТ-72

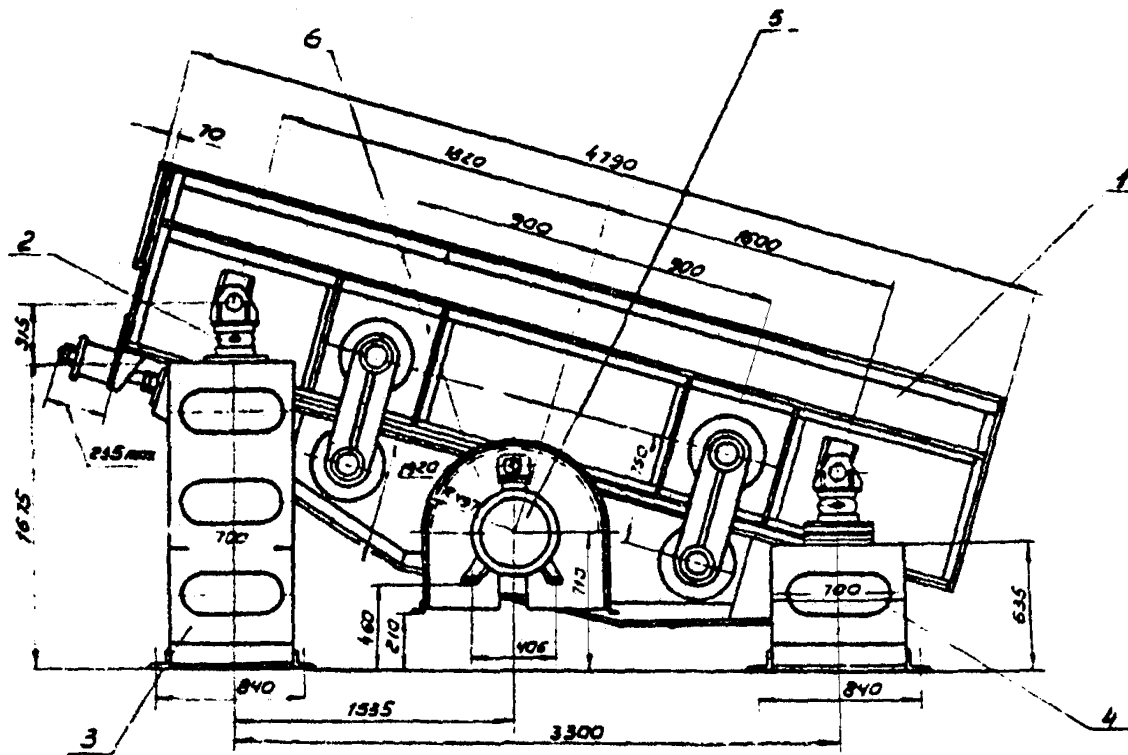
**ГРОХОТ С ЭЛАСТИЧНОЙ УПРУГОДЕФОРМИРУЕМОЙ
ПРОСЕИВАЮЩЕЙ ПОВЕРХНОСТЬЮ ГЭДП-52А**

Предназначен для сухого грохочения антрацитов и углей.

ТЕХНИЧЕСКАЯ ХАРАКТЕРИСТИКА

Производительность, т/ч при:	
границной крупности разделения 6 мм	300
границной крупности разделения 13 мм	450
Размеры просеивающей поверхности, мм:	
ширина	1750
длина	5000
Площадь просеивающей поверхности, м ²	7,85
Число ярусов сит	2
Амплитуда колебаний, мм	5
Частота колебаний, с ⁻¹	12,25
Габаритные размеры просеивающей поверхности, мм	5500x2700x2000
Масса, кг	8100
Изготовитель	Луганский маш- завод им. Пархоменко (348000, г Луганск, ул. Железнодорожная, 6)

Грохот с эластичной упругодеформируемой просеивающей поверхностью состоит из корпуса 1, виброизолирующей опоры 2, опорных стоек 3, 4, электродвигателя 5 и ограждения 6.



Грохот с эластичной упругодеформируемой просеивающей поверхностью ГЭДП-52А

ГРОХОТ ИНЕРЦИОННЫЙ ЛЕГКИЙ ТИПА ГИЛ

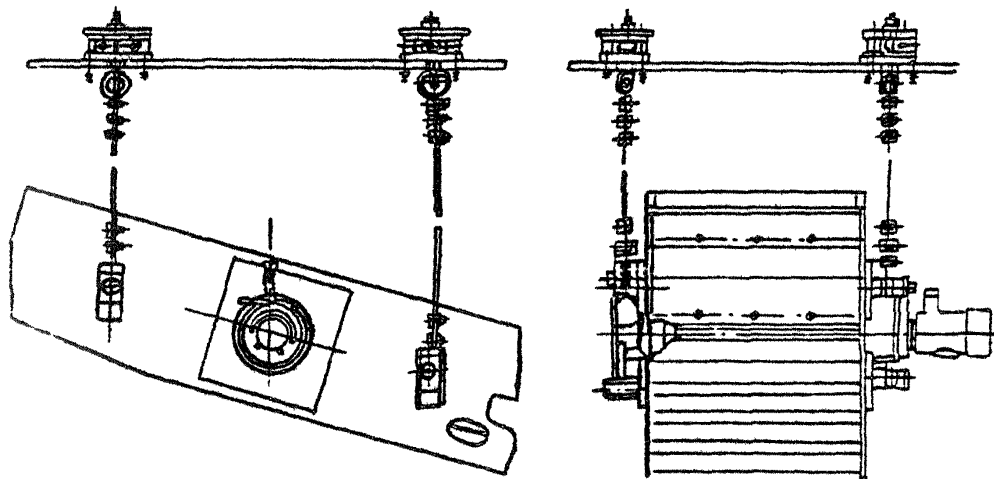
Предназначен для рассортировки по крупности углей, антрацитов и горючих сланцев.

Изготавливаются в опорном или подвесном исполнении.

ТЕХНИЧЕСКАЯ ХАРАКТЕРИСТИКА

Размеры просеивающей поверхности, мм:	ГИЛ 43А	ГИЛ 52А
ширина	1500	1750
длина	4000	4500
Площадь одного яруса просеивающей поверхности, м ²	6,0	7,85
Число ярусов сит	3	2
Размеры ячеек сит, мм:	6x6; 8x8; 13x13; 16x16; 25x25; 40x40; 50x50; 60x60	
Габаритные размеры колеблющейся части грохота, мм:		
опорное исполнение	4340x2238x1580	4880x2488x1200
подвесное исполнение	4340x2074x1580	4880x2324x1200
Масса грохота (без рамы пылезащитного кожуха), кг:		
опорное исполнение	3310-3420	2935-3035
подвесное исполнение	3470-3580	3065-3195
Изготовитель	Дуганский им. Пархоменко (348000, г. Дуганск,	машзавод ул. Железнодорожная, 8)

Грохот инерционного типа в подвесном исполнении состоит из корпуса, подвески, вибратора, двигателя, кожухов, сита.



Грохот инерционный легкий типа ГИЛ
в подвесном исполнении

ГРОХОТ ИНЕРЦИОННЫЙ ЛЕГКИЙ ГИСЛ-62А

Предназначен для сухого и мокрого грохочения каменных углей, антрацитов и горючих сланцев, для обезвоживания, обеспыливания и отмыва суспензии от продуктов обогащения. Изготавливается в подвесном или опорном исполнениях.

ТЕХНИЧЕСКАЯ ХАРАКТЕРИСТИКА

Удельная производительность по исходному продукту, т/ч м²:

при сухом грохочении	4I
при мокром грохочении	54
при обезвоживании	5I

Просеивающая поверхность:

число ярусов сит	2
площадь, м ²	10,46
ширина, мм	2000
длина, мм	5230

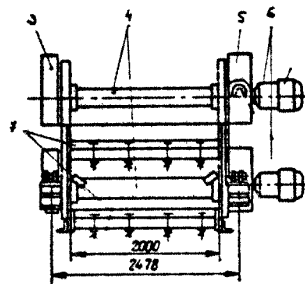
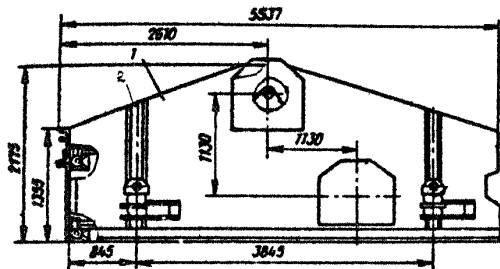
Угол наклона короба, град 0-25

Габаритные размеры колеблющейся части грохота, мм 5700x2800x2200

Масса (без пылезащитного укрытия и брызгальных устройств), кг 9500

Изготовитель Луганский машиностроительный завод
им. Пархоменко (348000,
г. Луганск, ул. Железнодорожная, 8)

Грохот инерционный легкий в опорном исполнении состоит из короба 1, опоры 2, ограждения 3, вибратора 4, ограждения 5, двигателя 6 и сит 7.



Грохот инерционный легкий ГИСЛ-62А в опорном исполнении

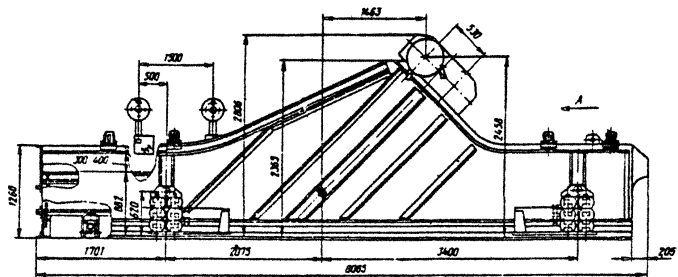
ГРОХОТ ИНЕРЦИОННЫЙ ГИСЛ-82А

Предназначен для сухого и мокрого грохочения углей, антрацитов и сланцев, обезвоживания, обесшламливания и отмычки суспензии от продуктов обогащения.

ТЕХНИЧЕСКАЯ ХАРАКТЕРИСТИКА

Удельная производительность по исходному продукту, т/ч.м ² :	
при сухом грохочении	32-38
при мокром грохочении	4I
Размеры просеивающей поверхности, мм:	
ширина	
длина	
по нижнему ярусу	
по верхнему ярусу	
Площадь просеивающей поверхности, м ²	22,5 ... 24,5
Число ярусов сит	2
Частота колебаний, с ⁻¹	12,25
Габаритные размеры колеблющейся части грохота, мм	8200x4250x2700
Масса (без пылезащитного укрытия и брызгальных устройств), кг	20270
Изготовитель	Дуганский маш-завод им. Пархоменко (348000, г. Дуганск, ул. Железнодорожная, 8)

Грохот инерционный состоит из корпуса, вибратора, пружинных опор или подвесок, электродвигателя и брызгательного устройства.



Грохот инерционный ГИСЛ-82А.

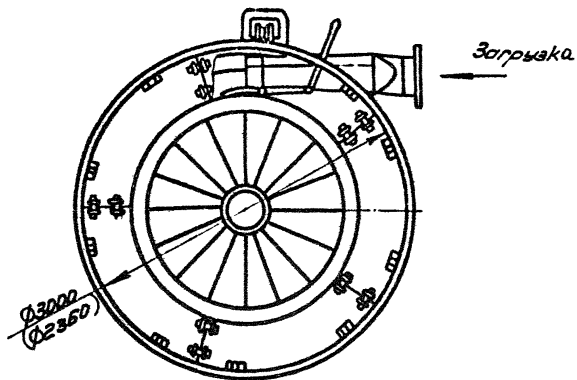
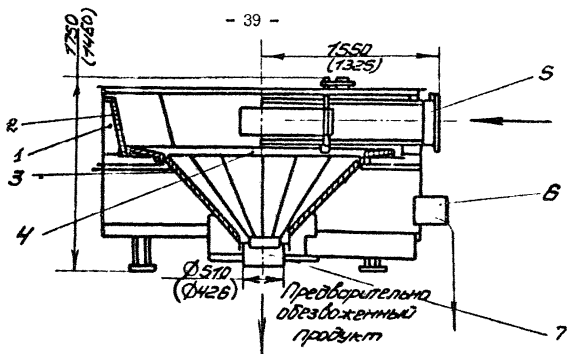
ГРОХОТ КОНУСНЫЙ ТИПА ГК

Предназначен для предварительного обезвоживания и дещла-
мации мелкого концентрата отсадочных машин.

ТЕХНИЧЕСКАЯ ХАРАКТЕРИСТИКА

Тип	ГК-3	ГК-6
Крупность обезвоживаемого материала, мм	0-13	0-13
Полезная площадь обезвоживающей поверхности, м ²	3	6
Производительность:		
по пульпе, м ³ /ч	до 250	до 500
по твердому, т/ч	до 70	до 140
Удельная производительность:		
по пульпе, м ³ /ч м ² ·ч	до 83	до 83
по твердому, т/м ² ·ч	до 23	до 23
Высота столба пульпы в загрузке, м	0,7-1,2	1,1-2,0
Габаритные размеры, мм	3030x2565x1460	3600x3105x1750
Масса, кг	2600	3600
Изготовитель	Теплогорский завод гидрооборудования (349783, г. Теплогорск Луганской обл., ул. Енисейская, 1)	

Грохот конусный состоит из корпуса 1, верхней обезвоживающей поверхности 2, нижней обезвоживающей поверхности 3, кольцевой площадки 4, загрузочного патрубка 5, патрубка отвода воды 6, патрубка отвода надситного материала 7.



Грохот конусный

3. СЕПАРАТОРЫ ТЯЖЕЛОСРЕДНЫЕ

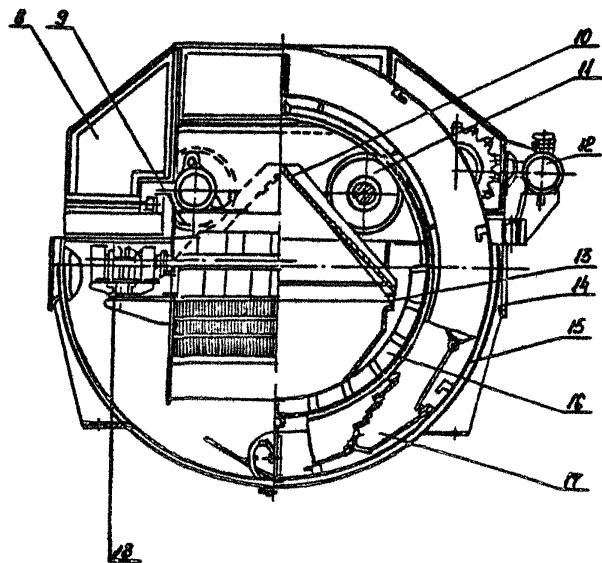
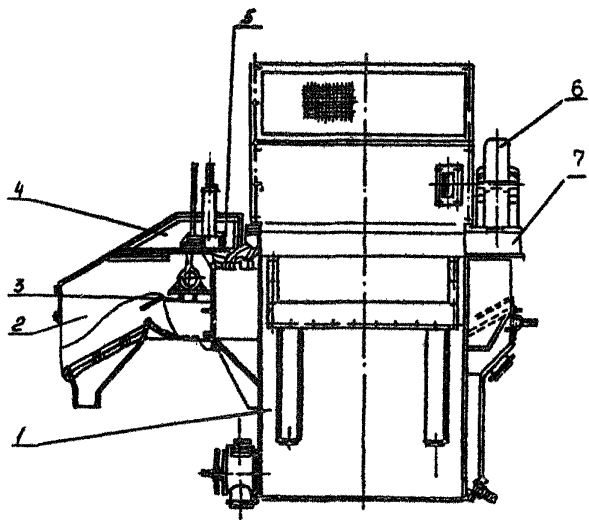
СЕПАРАТОР КОЛЕСНЫЙ СКВП-20

Предназначен для обогащения углей, антрацитов и сланцев в тяжелой среде с получением двух продуктов обогащения.

ТЕХНИЧЕСКАЯ ХАРАКТЕРИСТИКА

Ширина ванны, мм	2000
Крупность исходного продукта, мм	13-300
Производительность по исходному продукту, т/ч:	
13-300 мм	215
25-300 мм	220
Занимаемая площадь, м ²	21
Эффективность обогащения (среднее вероятное отклонение Ер _т), кг/м ³	25-50
Габаритные размеры, мм	4500x4700x4100
Масса, кг	15800
Изготовитель	Луганский маш- завод им.Пархоменко (348000, г.Луганск, ул.Железнодорожная, 8)

Сепаратор колесный состоит из корпуса 1, тетки 2, проклад-ки 3, ограждения 4, кронштейна 5, редуктора 6, рамы 7, ограждения 8, механизма гребкового 9, лотка 10, катка II, двигателя 12, связки 13, заглушки 14, футеровки 15, уплотнения 16, элеваторного колеса 17, привода 18.



Сепаратор колесный СКВП-20

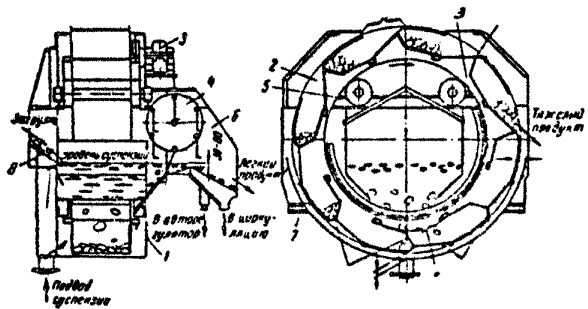
СЕПАРАТОР КОЛЕСНЫЙ СКВП-32 (380)

Предназначен для обогащения углей, антрацитов и сланцев в тяжелой среде с получением двух продуктов обогащения.

ТЕХНИЧЕСКАЯ ХАРАКТЕРИСТИКА

Ширина ванны, мм	3200
Крупность исходного продукта, мм	13-300
Производительность по исходному продукту, т/ч: при крупности:	
13-300 мм	300
25-300 мм	380
Мощность электродвигателей, кВт :	
привода механизма гребкового	2,2
приводов элеваторного колеса	II
Габаритные размеры, мм	6500x6500x6000
Масса, кг	31000
Изготовитель	Луганский машзавод им.Пархоменко (348000, г.Луганск, , ул.Железнодорож- ная, 8)

Сепаратор тяжелосредний колесный состоит из корпуса 1, элеваторного колеса 2, привода колеса 3, гребкового механизма с приводом 4, опорных катков 5, концентратного желоба 6, опорных кронштейнов 7 и загрузочного листа 8.



Сепаратор тяжелосредний колесный СКВШ 32(380)

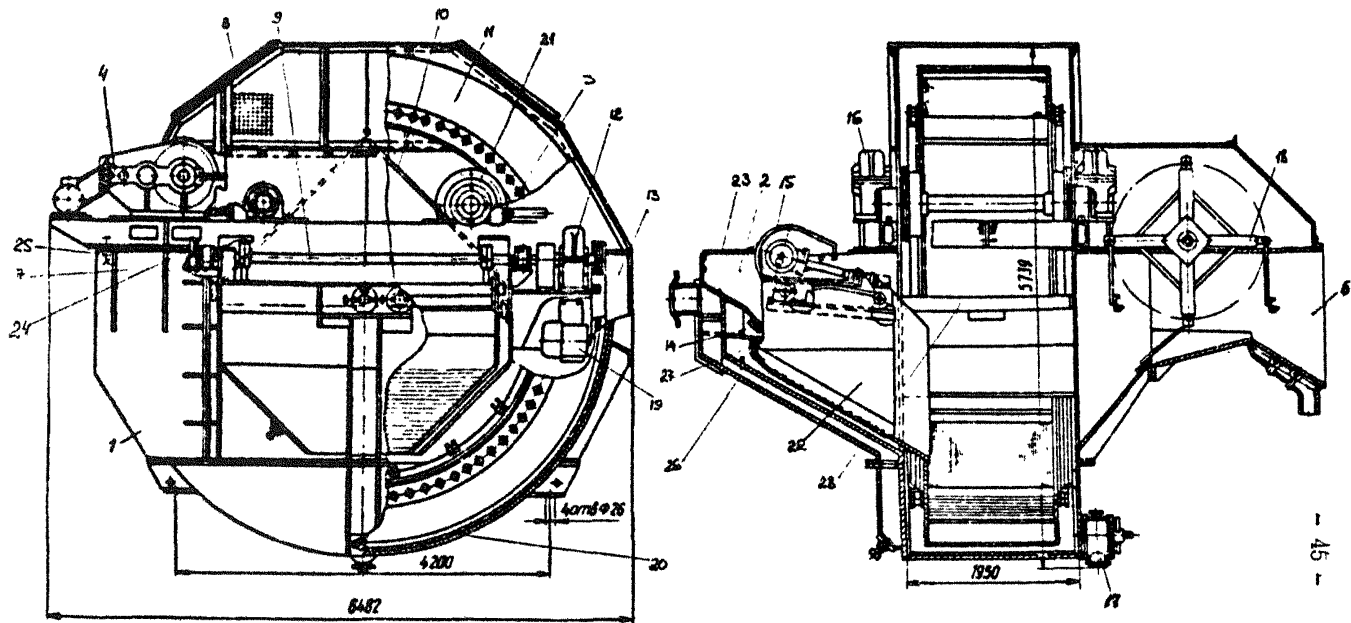
СЕПАРАТОР КОЛЕСНЫЙ СКВП-32 (500)

Предназначен для обогащения углей, антрацитов и сланцев в тяжелой среде с получением двух продуктов обогащения.

ТЕХНИЧЕСКАЯ ХАРАКТЕРИСТИКА

Ширина ванны, мм	3200
Крупность исходного продукта, мм	13-300
Производительность по исходному продукту, т/ч,	
при крупности:	
13-300 мм	400
25-300 мм	500
Мощность электродвигателей, кВт:	
привода элеваторного колеса	II
привода гребкового механизма	2,2
привода лотка	4
Габаритные размеры, мм	7500x6500x6000
Масса, кг	36000
Изготовитель	Луганский маш- завод им. Пархоменко (348000, г. Луганск, ул. Железнодорож- ная, 8)

Сепаратор колесный состоит из днища 1, приемника 2, порога 3, привода 4, ограждения 5, тетки концентратной 6, секции 7, ограждения 8, вала 9, лотка 10, колеса элеваторного 11, привода 12, секции 13, порога 14, шитка 15, привода 16, устройства выпускного 17, механизма гребкового 18, двигателя 19, футеровки 20, катков 21, лотка 22, борта 23, датчика ДМЭ 4, проклад-ки 25, фартука 26, планки 27 и связки 28.



Сепаратор колесный СКВП-32(500)

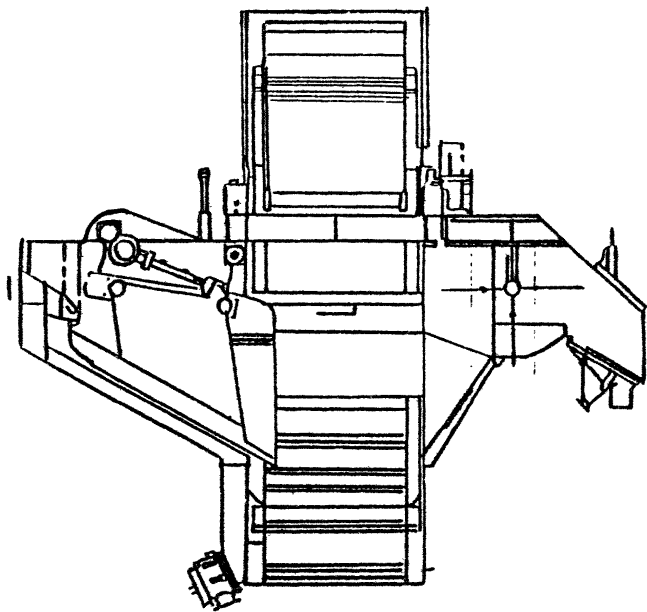
ТЯЖЕЛОСРЕДНИЙ КОЛЕСНЫЙ СЕПАРАТОР СКВП-40

Предназначен для обогащения углей, антрацитов и сланцев крупностью 13-300 мм в тяжелой среде с разделением на два продукта.

ТЕХНИЧЕСКАЯ ХАРАКТЕРИСТИКА

Ширина ванны, мм	4000
Производительность по исходному продукту, т/ч,	
при крупности: 13-300 мм	600
25-300 мм	750
Производительность в процентах от производительности по исходному продукту, %, не более:	
по всплывшему продукту	75
по утонувшему продукту	50
Габаритные размеры, мм	8000x7500x7500
Масса, не более, кг	40000
Изготовитель	Луганский машзавод им.Пархоменко (348000, г.Луганск, ул.Железнодорожная, 8)

Сепаратор колесный состоит из корпуса, двоянного загрузочного лотка, приемника исходного угля, элеваторного колеса, опорных катков, приводов элеваторного колеса, гребкового механизма с приводом, концентрвтного желоба и выпускного устройства.



Тяжелосредний колесный сепаратор СКВП-40

4. СЕПАРАТОРЫ ЭЛЕКТРОМАГНИТНЫЕ БАРАБАНЫЕ

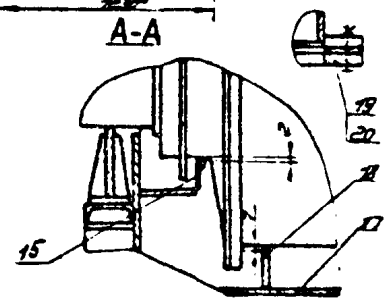
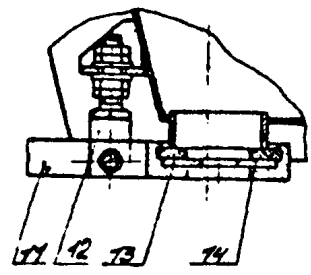
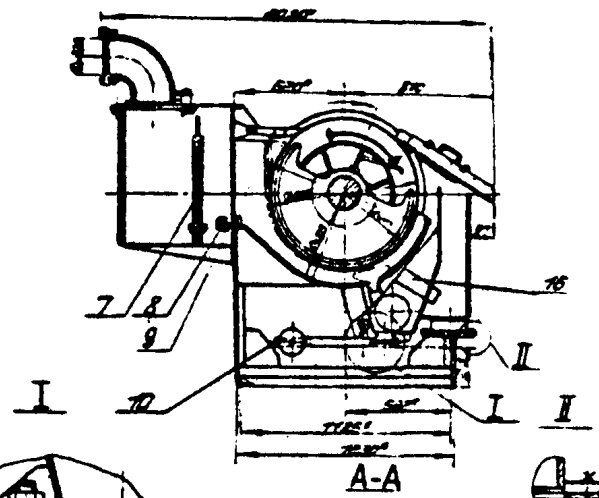
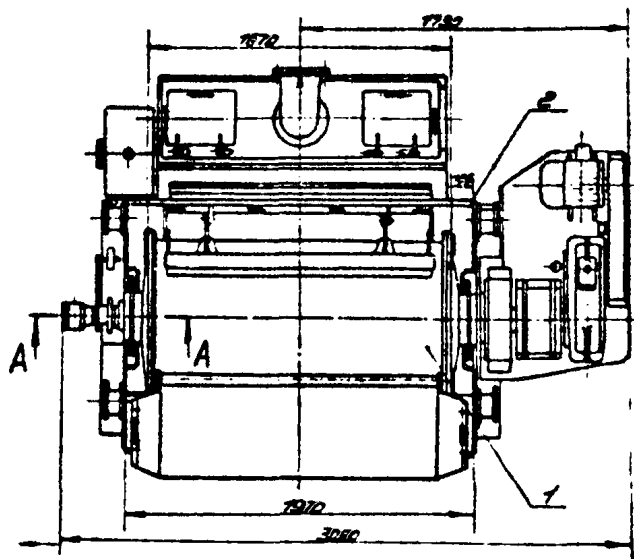
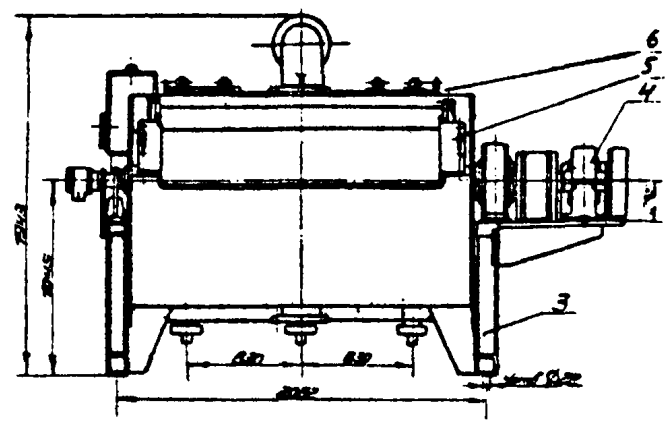
СЕПАРАТОР ЭЛЕКТРОМАГНИТНЫЙ ЭЕМ-80/170В

Предназначен для регенерации тяжелой среды с магнетитовым утяжелителем.

ТЕХНИЧЕСКАЯ ХАРАКТЕРИСТИКА

Производительность, м ³ /ч	от 100 до 180
Магнитный барабан:	
диаметр, мм	800
длина, мм	1700
Частота вращения, об/мин	6,5; 8,4; 10,8
Номинальная мощность, кВт:	
магнитной системы	7,25
электродвигателя привода	3,0
Габаритные размеры, мм	3000x1995x2200
Масса, кг	5030
Изготовитель	Луганский машзавод им.Пархоменко (348000, г.Луганск, ул.Железнодорожная, 8)

Сепаратор электромагнитный ЭЕМ-80/170В состоит из барабана электромагнитного 1, ванны 2, рамы 3, привода 4, скребка счищающего 5, крышки 6, шибров 7,8, скребка отжимного 9, груза 10, рычага 11, шарнирной системы 12, насадки 13, прокладки 14, щита 15, желоба 16, лотка 17, ребра 18, фланца 19, прокладки 20.



Сепаратор электромагнитный ЭБМ-80/170Б

СЕПАРАТОРЫ ЭЛЕКТРОМАГНИТНЫЕ БАРАБАНЫЕ

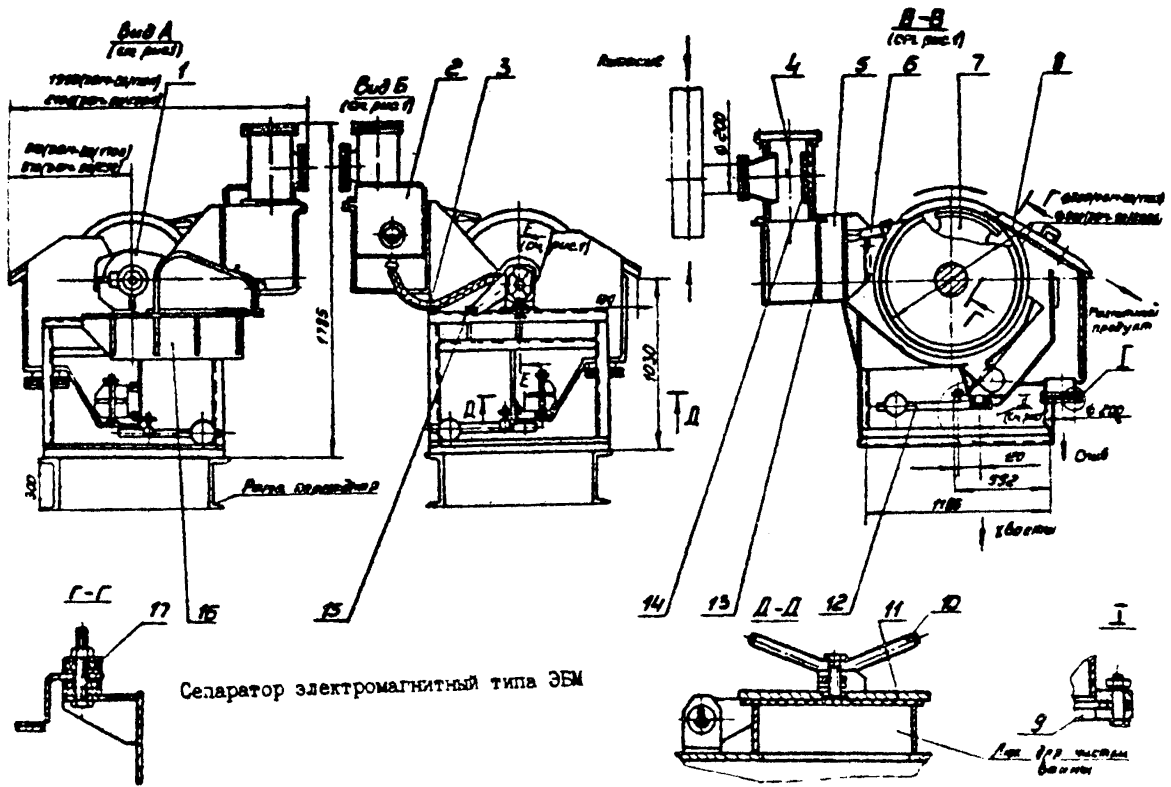
ЭБМ-80/170П и ЭБМ-90/250

Предназначены для регенерации тяжелой среды с магнетитовым утяжелителем.

ТЕХНИЧЕСКАЯ ХАРАКТЕРИСТИКА

Тип	ЭБМ-80/170П	ЭБМ-90/250
Длина рабочей части барабана, мм	800	900
Длина барабана (включая реборды), мм	1700	2500
Производительность по тяжелой среде при содержании магнетита не менее 35%, м ³ /ч	270	400
Частота вращения барабана, об/мин	8,8	6,3
Магнитная индукция на поверхности барабана, тл	0,264	0,264
Номинальная мощность привода барабана, кВт	1х3	1х4
Габаритные размеры, мм	3100х2100х2200	3900х2300х2200
Масса, кг	5500	8400
Изготовитель	Луганский машиностроительный завод им. Пархоменко (348000, г. Луганск, ул. Железнодорожная, 8)	

Сепаратор электромагнитный барабанный состоит из привода 1, маслобака 2, маслопровода 3, приемника 4, валов 5, скребка отжимного 6, барабана 7, скребка счищающего 8, фланца 9, воротка 10, крышки 11, рычага 12, вибера 13, обливовки 14, планки 15, кронштейна 16 и прокладки 17.



Сепаратор электромагнитный типа ЭМ

5. СЕПАРАТОРЫ ПНЕВМАТИЧЕСКИЕ

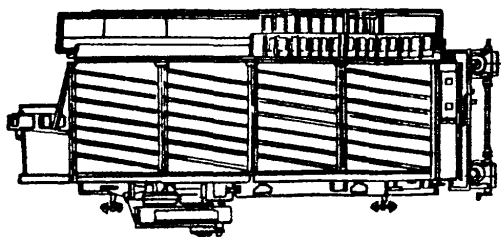
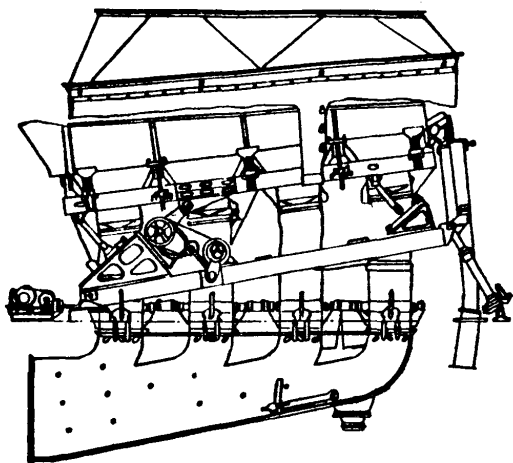
СЕПАРАТОР ПНЕВМАТИЧЕСКИЙ ТИПА СП

Предназначен для обогащения бурых и каменных углей крупных классов.

ТЕХНИЧЕСКАЯ ХАРАКТЕРИСТИКА

Производительность по исходному углю, т/ч	СП-6 50	СП-12 100
Крупность обогащаемого угля, мм	50	75
Рабочая площадь деки, м ²	6,7	12
Короб: угол наклона опор относительно плоскости рамы	40-70	38-75
частота колебаний, мин ⁻¹	310-400	310-400
амплитуда колебаний, мм	6	10
Частота пульсаций воздушного потока, мин ⁻¹	83-130	83-130
Мощность электродвигателей, кВт	10,5	20,0
Габаритные размеры, мм	6410x2985x5500	8150x3590x7403
Масса, кг	8060	14600
Изготовитель	ВПО "Каргормаш" (470042, г. Караганда, ул. Космонавтов, 1а)	

Сепаратор пневматический состоит из рамы, короба, деки, воздуховода, подъемных механизмов.



Сепаратор пневматический СП-12

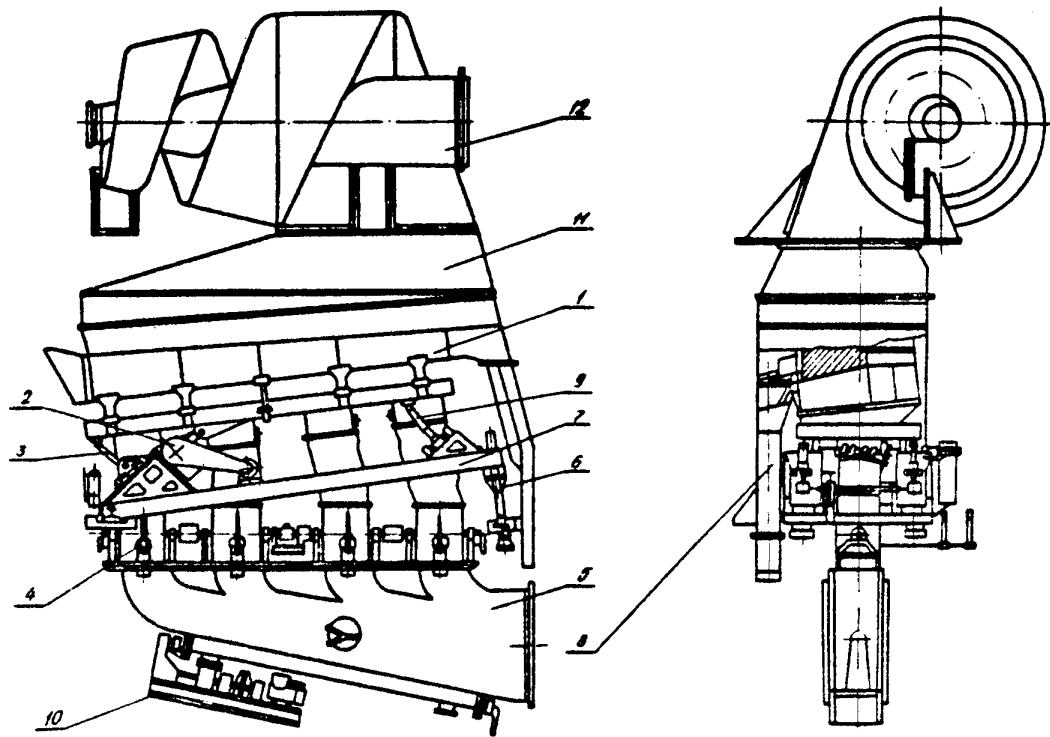
СЕПАРАТОР ПНЕВМАТИЧЕСКИЙ СП-112 (СП-12А)

Предназначен для обогащения бурых и каменных углей с выделением концентрата, отходов обогащения и промежуточного продукта, обычно направляемого на повторное обогащение в циркуляцию.

ТЕХНИЧЕСКАЯ ХАРАКТЕРИСТИКА

Производительность по исходному углю, т/ч	100
Крупность обогащаемого угля, мм	от 0 до 75
Влажность исходного угля, %	10
Рабочая площадь деки, м ²	12
Число колебаний короба, мин ⁻¹	от 310 до 400
Число пульсаций воздушного потока, мин ⁻¹	от 83 до 130
Амплитуда колебаний короба, мм	10
Электродвигатель привода сепаратора:	
мощность, кВт	17
частота вращения, мин ⁻¹	750
Электродвигатель привода пульсаторов:	
мощность, кВт	3
частота вращения, мин ⁻¹	950
Габаритные размеры, мм	8160x4030x9315
Масса, кг	26610
Изготовитель	ВПО "Каргормаш" (470042, г. Караганда, ул. Космонавтов, 1а)

Сепаратор пневматический состоит из короба 1, приводного механизма 2, опор 3, пульсаторов 4, воздухопровода 5, подъемного механизма 6, рамы поворотной 7, воронки приемной 8, опоры 9, разгрузчика 10, вытяжного вента 11 и спирального пылеотделителя 12.



Сепаратор пневматический СП-112 (СП-12А)

6. СЕПАРАТОРЫ КРУТОНАКЛОННЫЕ

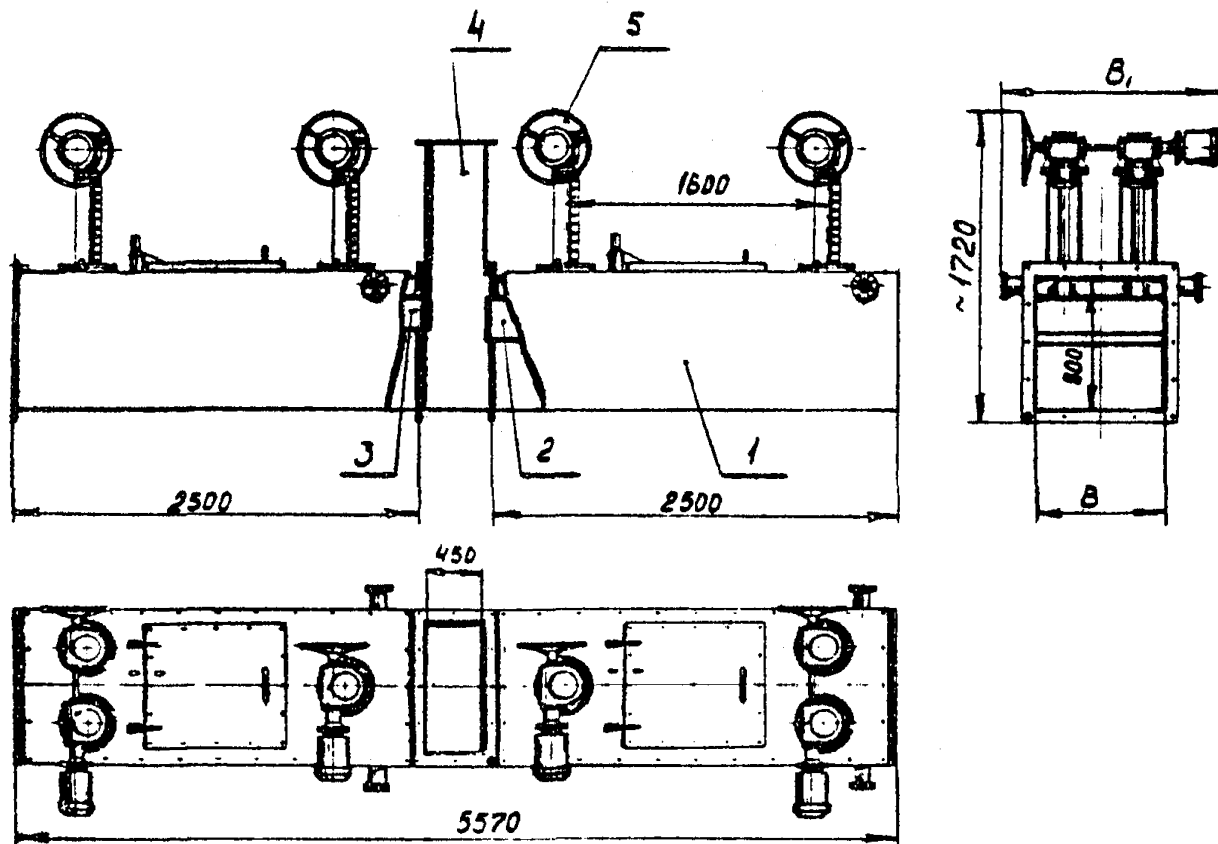
СЕПАРАТОР КРУТОНАКЛОННЫЙ ТИПА КНС

Предназначен для обогащения горной массы в неклассифицированном виде и механизированного удаления породы из крупных классов углей и сланцев.

ТЕХНИЧЕСКАЯ ХАРАКТЕРИСТИКА

Тип	КНС88А	КНС108А	КНС138А	КНС168А
Производительность, т/ч по: исходному питанию	80-160	100-250	150-320	150-400
породе	до 100	до 150	до 230	до 300
Расход воды, м ³ /т	5,0	5,0	5,0	5,0
Максимальный размер куска, мм	150	150	150	150
Размеры канала, мм	5570х х800х800	5570х х1000х800	5570х х1300х800	5570х х1600х800
Габаритные размеры, мм	5570х х1340х1720	5570х х1540х1720	5570х х1840х1720	5570х х2130х1720
Масса, кг	3800	3900	4200	5000
Держатель техдокумен- тации	ИОТТ (I40004, г.Луберцы, Московская обл.)			
Изготовитель	ЦЭММ предприятий			

Крутонаклонный сепаратор представляет собой короб прямо-угольного сечения наклонный к горизонту под углом 46-54°. Он состоит из корпуса I, загрузочного патрубка 4, винтовых регуляторов 5, двух специальных дек 3 и 2.



Сепаратор крутонаклонный типа КНС

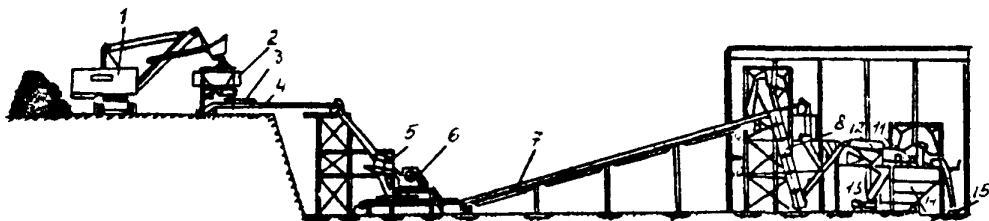
ОБОГАТИТЕЛЬНАЯ УСТАНОВКА С АГРЕГАТНОЙ
КОМПОНОВКОЙ ОБОРУДОВАНИЯ

Предназначена для обогащения разубоженных углей (открытым способом).

ТЕХНИЧЕСКАЯ ХАРАКТЕРИСТИКА

Годовая мощность по горной массе, тыс.т	до 2000
Зольность перерабатываемой горной массы, %	до 60
Выход концентрата, % (при зольности до 20%)	25,0 - 30,0
Общая сметная стоимость (без внеплощадочных сооружений и подъездных путей), тыс.руб.	640,0
Разработчик техдокументации	ИОТТ (140004, Люберцы, ИОТТ)

Обогатительная установка с агрегатной компоновкой оборудования состоит из экскаватора 1, бункера 2, питателя 3, конвейера ленточного 4, грохота 5, дробилки 6, конвейера ленточного 7, крутонаклонного сепаратора 8, элеватора обезвоживающего 9, конвейера ленточного 10, сита предварительного сброса воды 11, грохота обезвоживающего 12, насоса шламowego 13, зумфера 14, конвейера ленточного 15.



Обогатительная установка с агрегатной компоновкой
оборудования

7. ЦИКЛОНЫ ТЯЖЕЛОСРЕДНЫЕ

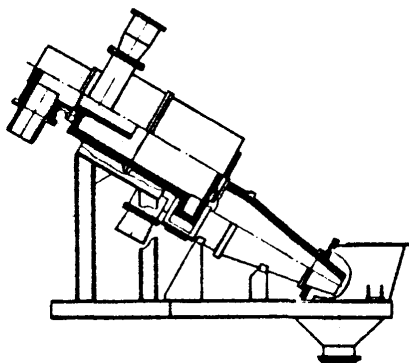
ЦИКЛОН ТЯЖЕЛОСРЕДНЫЙ ТРЕХПРОДУКТОВЫЙ ТИПА ГТ

Предназначен для обогащения в тяжелой среде мелких и средних классов угля и антрацитов.

ТЕХНИЧЕСКАЯ ХАРАКТЕРИСТИКА

Тип	ГТ-630/500	ГТ710/500	ГТ710/630	ГТ750/630
Производительность:				
по уголь, т/ч	80	100	100	150
по суспензии, м ³ /ч	250	300	350	
Крупность обогащаемого материала, мм	0,5(0,2)- -25	0,5(0,2)-40	0,5(0,2)- -40	0,5(0,2)- -50
Угол конусности конической части, I°	20	20	20	20
Пьезометрический напор питания на входе, м	6,0	6,5	7,0	7,0
Габаритные размеры, мм	3580х х1580х3680	4800х х1800х4000		4500х х2200х3000
Масса, кг	2050	3100	3500	3600
Изготовитель	экспериментальная база института "УкрНИИ- углеобогащение" (349901, пос.Евпаторийский Артемовского района, Луганской обл.)			

Циклон тяжелосредний трехпродуктовый состоит из загрузочной камеры с тангенциальным патрубком, разгрузочной камеры с переходным патрубком, сливной камеры, рамы и приемной камеры отходов обогащения.



Циклон тяжелосредний трехпродуктовый

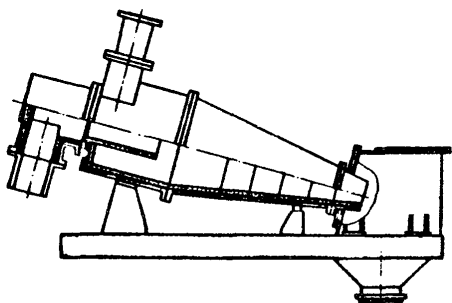
ЦИКЛОН ТЯЖЕЛОСРЕДНЫЙ ДВУХПРОДУКТОВЫЙ
ТИПА ГТ

Предназначен для обогащения мелких и средних классов угля и антрацитов.

ТЕХНИЧЕСКАЯ ХАРАКТЕРИСТИКА

Производительность:	ГТ500	ГТ630	ГТ710
по углю, т/ч	50	80	100
по суспензии, м ³ /ч	160	250	300
Крупность исходного материала, мм	0,5(0,2)-25	0,5(0,2)-25	0,5(0,2)-40
Угол конусности конической части, I°	20	20	20
Размеры входного патрубка, мм	150x150	150x150	205x130
Пьезометрический напор питания на входе, м	4,5	6	6,5
Габаритные размеры, мм	2530x930x x2000	3170x940x x2200	3700x1200x x3500
Масса, кг	1090	1150	2000
Разработчик	экспериментальная база института "УкрНИИУглеобогащение" (349901, пос. Юбилейный Артемовского р-на, Луганской обл.).		

Двухпродуктовый тяжелосредный гидрциклон состоит из приемной камеры с тангенциальным входным патрубком, цилиндрической части со сливным патрубком, сливной камеры, конической части с нижним насадком, приемной камеры отходов, на которой крепится вся конструкция.



Циклон тяжелосредный двухпродуктовый

8. ОТСАДОЧНЫЕ МАШИНЫ

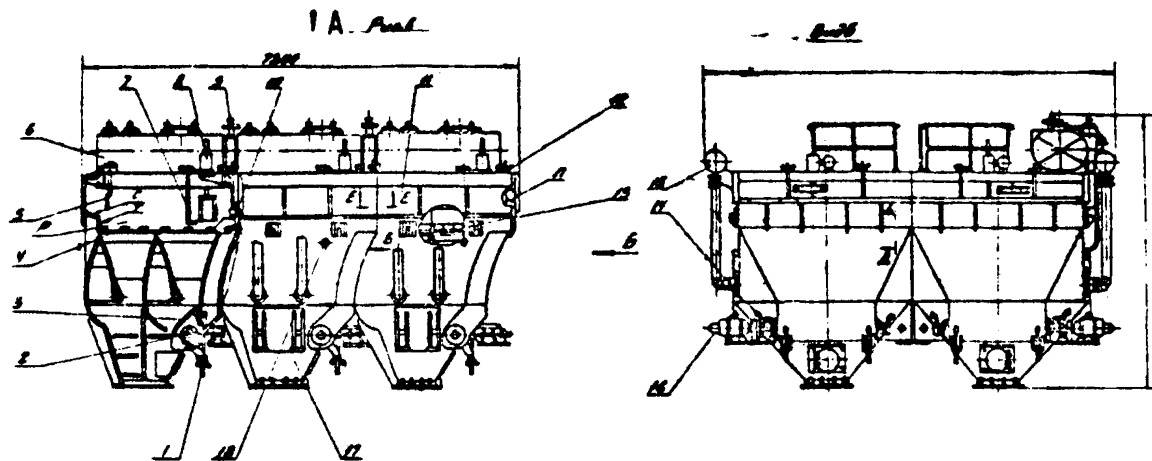
ОТСАДОЧНАЯ МАШИНА ТИПА МО

Предназначена для обогащения каменных углей, антрацитов и руд черных, цветных и редких металлов.

ТЕХНИЧЕСКАЯ ХАРАКТЕРИСТИКА

Тип	МО312	МО318	МО424	МО636
Площадь отсажки, м ²	12	18	24	36
Производительность, т/ч по:				
исходному углю	320	500	650	1000
выделению отходов	115	115	140	до 230
исходной руде	-	270	320	-
Крупность обогащаемого материала, мм:				
угля	13-150 0,5-150 0,5- 13	13-150 0,5-150 0,5- 13	13-150 0,5-150 0,5- 13	13-150 0,5-150 0,5- 13
руды		-4;4-100	-4;4-100	
Ширина отсадного отделения, мм	300	300	400	600
Длина отсека, мм	1000	1000	1000	1000
Количество отсеков, шт.	4	6	6	6
Удельный расход под-решетной воды, м ³ /т	до 4	до 4	до 4	до 4
Удельный расход сжа-того воздуха, м ³ /м ² ч	до 350	до 350	до 350	до 350
Габаритные размеры, мм	4975x 3750x4540	7300x4100 x4550	7300x5200 x4900	7300x7250 x4550
Масса с электродви-гателям, кг	20000	295000	38500	57000
Изготовитель	Луганский машзавод им. Пархоменко (348000, г. Луганск, ул. Железнодорожная, 8)			

Машина отсадная состоит из шибера 1, устройства разгрузочного 2, щита эластичного 3, решета 4, датчика нагрузки 5, пневмопривода 6, датчика разрыхленности 7, датчика уровня 8, электропневмопривода 9, решета 10, корпуса разгрузочного отделения 11, шибера 12, решета искусственной постели 13, маслопровода 14, коллектора водяного 15, привода устройства разгрузочного 16, корпуса промежуточного отделения 17, датчика разрыхленности 18.



9. ФЛОТАЦИОННЫЕ МАШИНЫ

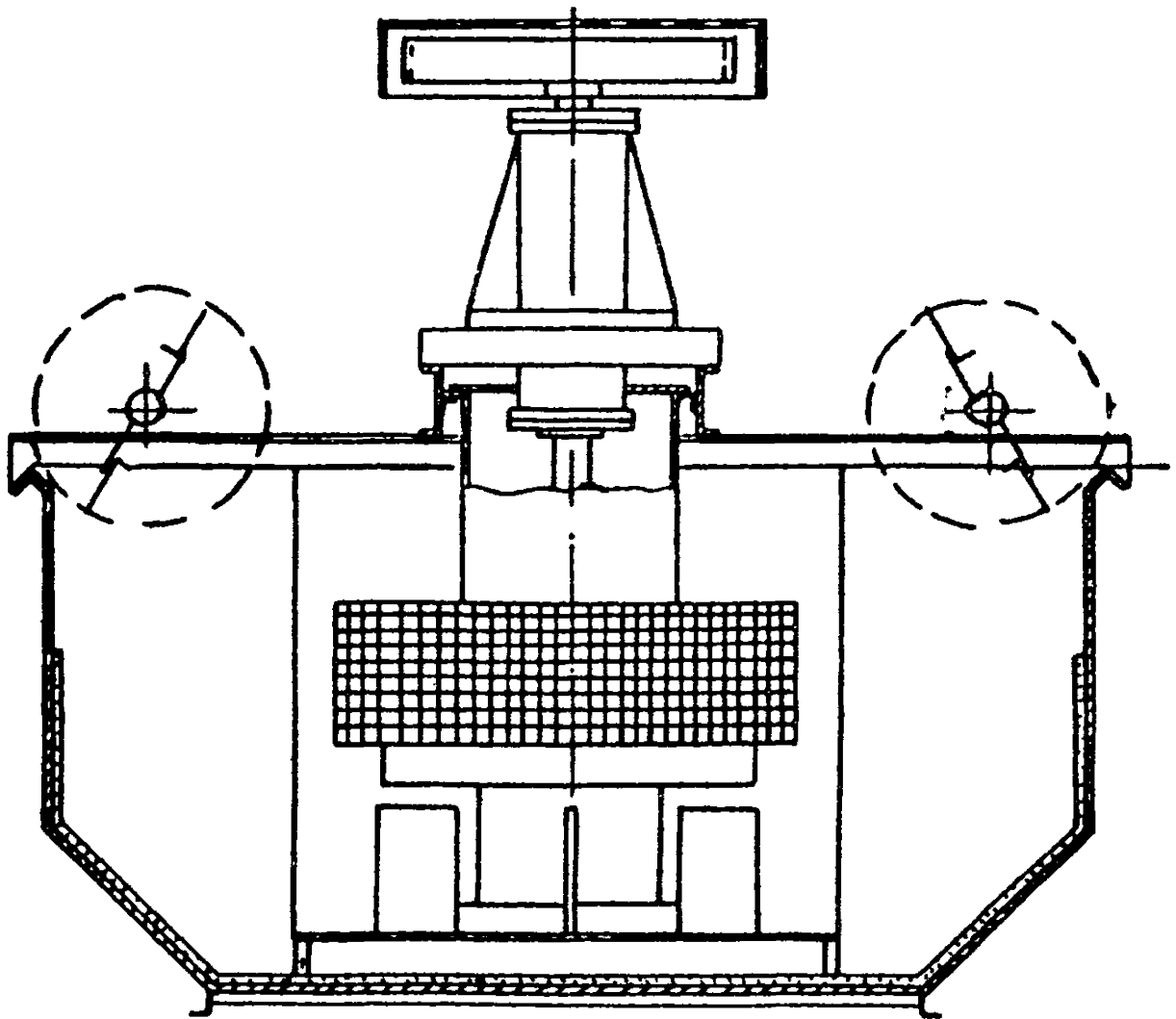
ФЛОТАЦИОННЫЕ МАШИНЫ ТИПА ФМ С ШИРОКОЛОПАСТНЫМ ИМПЕЛЛЕРОМ

Предназначены для обогащения угольных шламов крупностью 0 - 0,5 мм, очистки сточных вод.

ТЕХНИЧЕСКАЯ ХАРАКТЕРИСТИКА

Тип	ФМ-8	ФМ-16	ФМ-25
Вместимость камеры, м ³	8,5	16,0	25,0
Количество камер, шт.	6	6	6
Пропускная способность по потоку пульпы, м ³ /мин	20	40	60
Мощность электродвигателя привода аэратора, кВт	22	37	45
Частота вращения импеллера, с ⁻¹	3,25	3,25	3,25
Габаритные размеры, мм	15500х х3200х3200	19700х х3680х3800	19900х х3700х4600
Масса, кг	24000	29900	46800
Изготовитель	ИОТТ, дзлевская ОПОЗ (140004, г.Люберцы Московской обл.)		

Флотационная машина состоит из каскада камер, объединенных в одну или несколько секций. В камерах установлено по одному аэрационному блоку. В конце каждой секции имеется выпускной карман с разгрузочным устройством. Вдоль боковых стенок камер установлены пеногонн. Аэрационный блок состоит из механизма привода с электродвигателем, импеллера и диспергатора.



Флотационная машина типа ФМ

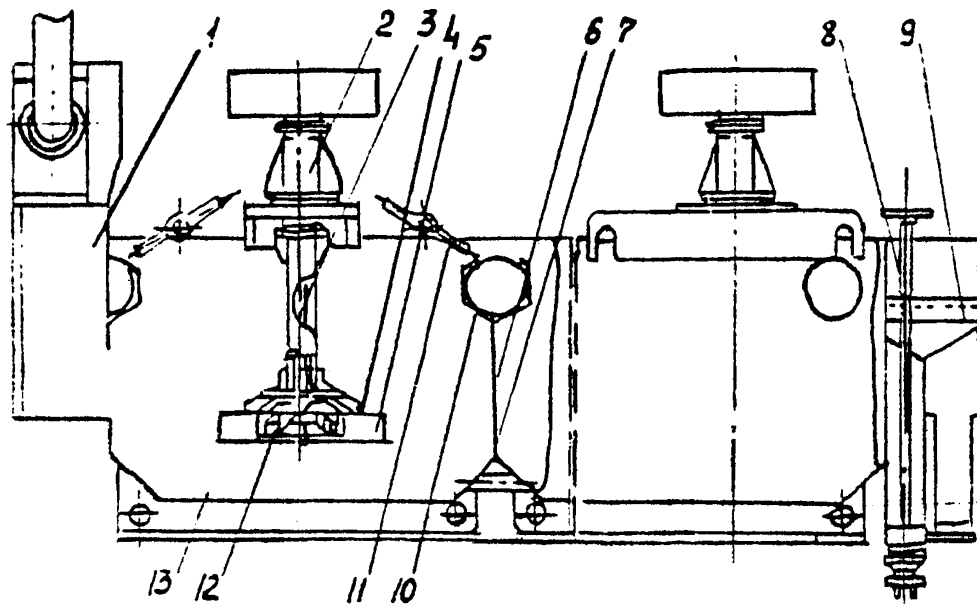
ФЛОТАЦИОННАЯ МАШИНА М2У-25

Предназначена для обогащения угольных шламов крупностью 0-0,5 мм.

ТЕХНИЧЕСКАЯ ХАРАКТЕРИСТИКА

Вместимость камеры, м ³	25
Количество камер, шт	6
Блок-аэраторов в камере	I
Производительность по :	
исходной пульпе, м ³ /ч	до 1000
твердой фазе, т/ч	100-200
Размер камеры, мм:	
глубина	2226
длина	4000
ширина	3450
Диаметр импеллера, мм	700
Частота вращения, мин ⁻¹ :	
импеллера	280
вала пеносъемного устройства	22
Габаритные размеры, мм	21800x4150x3530
Масса, кг	49900
Стадия освоения	экспериментальный образец
Держатель техдокументации	Україна: Дуглеобогащення (348016, г. Луганок, ул. Совет- ская, 61)

Флотационная машина состоит из приемного I и разгрузочного 8 карманов шести блок-аэраторов 2, вала 3, статора 4, диска с лопатками 5, отверстия 6, межкамерных перегородок 7, стабилизатора 9, уровня пульпы, поперечного желоба 10, пеносъемников II, импеллера 12, шести камер 13.



Флотационная машина МФУ-25

10. ОБЕЗВОЖИВАЮЩЕЕ ОБОРУДОВАНИЕ И СГУСТИТЕЛИ

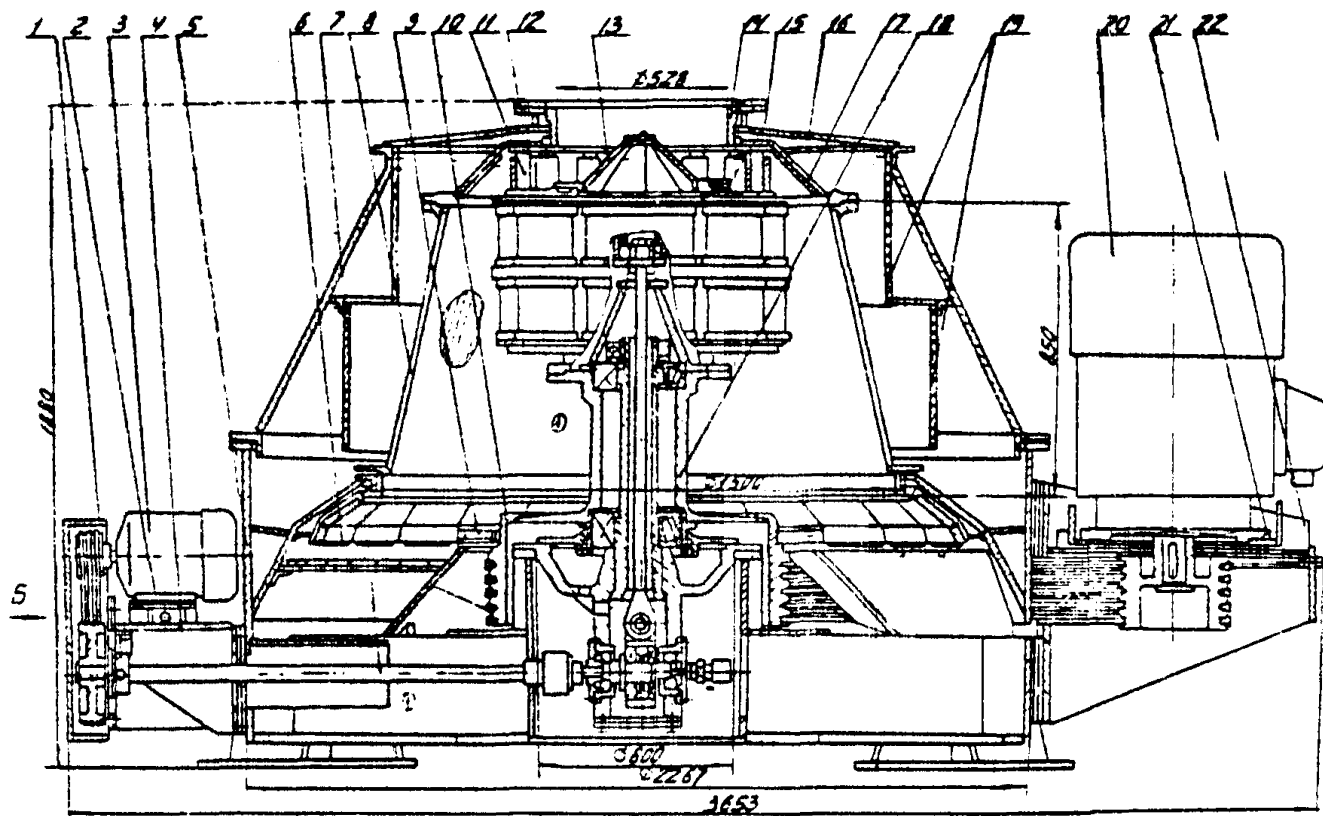
ЦЕНТРИФУГА ФИЛЬТРУЮЩАЯ ВЕРТИКАЛЬНАЯ ВИБРАЦИОННАЯ ФВВ

Предназначена для обезвоживания каменного угля и антрацита с содержанием класса 0-0,5 мм в исходном материале до 5%. Каждый тип центрифуги выпускается в двух исполнениях.

ТЕХНИЧЕСКАЯ ХАРАКТЕРИСТИКА

Тип	ФВВ-1.50.С-1А	ФВВ-1.50.С-2
Производительность по исходному материалу, т/ч	300	400
Крупность исходного, мм	0-13	0-25
Влажность, %:		
исходного материала	30	30
обезвоженного осадка	8	8
Фактор разделения на максимальном внутреннем диаметре ротора	50-200	50-200
Ротор:		
максимальный диаметр, мм	1500	1500
частота колебаний, Гц	20-26,7	20-26,7
амплитуда колебаний, мм	2-4	2-4
Суммарная мощность двигателей, кВт	60,77	80,77
Габаритные размеры, мм	3653х2400х х1880	3653х2400х х1935
Масса, кг	6210	7817
Изготовитель	Луганский машзавод им.Пархоменко (343000, Луганск, ул.Железнодорожная,8)	

Центрифуга фильтрующая состоит из ограждения 1, са-
лазок 2, двигателя 3, кронштейна 4, рамы 5, ремня 6, передачи 7,
ротора 8, хомута 9, шкива 10, разбрасывателя 11, прокладок 12,
15, крышки 13, патрубка 14, кожуха 16, распределителя 17, вибра-
тора 18, шторы 19, двигателя 20, плиты 21, кронштейна 22.



Центрифуга фильтрующая ФВВ-1.50.с-1А

ЦЕНТРИФУГА ФИЛЬТРУЮЩАЯ ВЕРТИКАЛЬНАЯ ШНЕКОВАЯ
ФВШ-1320

Предназначена для обезвоживания кварцевых песков-отходов обогащения редкометалльных руд, формовочных песков, мелкого каменного угля класса 0-13 мм и др. мелкозернистых материалов.

ТЕХНИЧЕСКАЯ ХАРАКТЕРИСТИКА

Производительность, т/ч по:

исходному материалу 180-200

осадку 150

Влажность, %:

исходного материала 25-30

осадка 7-10

Частота вращения ротора, об/мин 490

Частота вращения шнека, об/мин 480

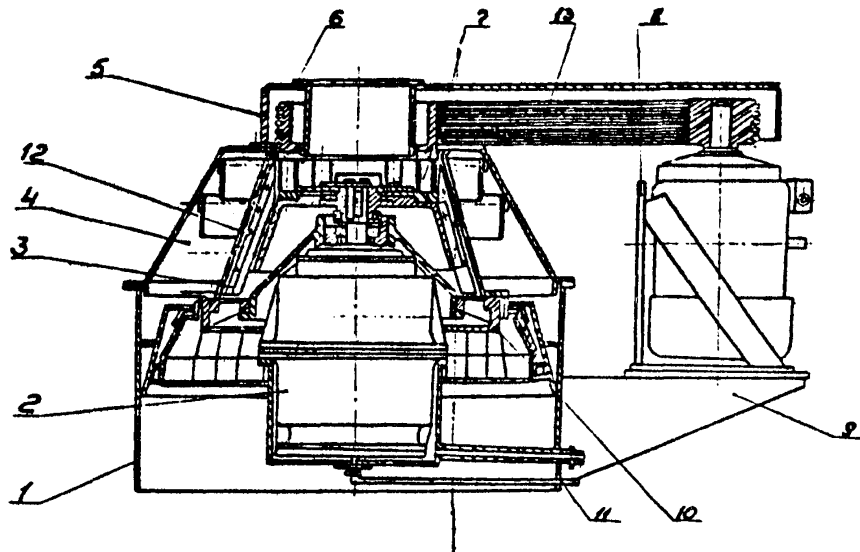
Суммарная мощность двигателей, кВт 55,27

Габаритные размеры, мм 3505x2220x1795

Масса, кг 4650

Изготовитель Луганский машиностроительный завод
(348000, г. Луганск, ул. Железнодорожная, 8)

Центрифуга фильтрующая вертикальная шнековая состоит из рамы 1, редуктора 2, шнека 3, кожуха 4, ограждения 5, патрубка 6, разбрасывателя 7, плиты 8, кронштейна 9, крестовины 10, трубопровода 11, ротора 12 и ременной передачи 13.



Центрифуга фильтрующая вертикальная шнековая ФВЦ-1320

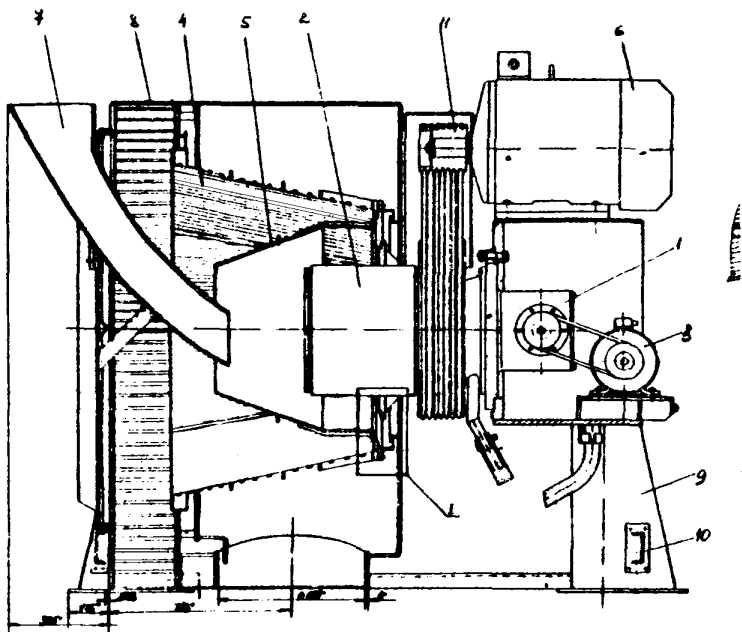
**ФИЛЬТРУЮЩАЯ ГОРИЗОНТАЛЬНАЯ ВИБРАЦИОННАЯ
ЦЕНТРИФУГА ТИПА ФГВ**

Предназначена для обезвоживания мелкого угольного концентрата крупностью 0,5-13(25) мм.

ТЕХНИЧЕСКАЯ ХАРАКТЕРИСТИКА

Тип	ФГВ-115	ФГВ-132	ФГВ-150
Производительность по исходному материалу, т/ч	150	250	400
Влажность, %:			
исходного материала	30	25	30
обезвоженного осадка	8	8,5	
Ротор:			
угол конусности, град	13	13	13
частота вращения, мин ⁻¹	300-400	300-400	300-400
размах колебаний, мм	1450-1700	1450-1700	1450-1700
Установленная мощность, кВт	35,5	62,5	82,5
Габаритные размеры, мм	2600x2500x x2100	2680x2580x x2190	2940x2780x x2360
Масса, кг	4800	4900	6200
Изготовитель	НПО "Пенземаш" (440028, г. Пенза, ул. Г. Титова, 6)		

Центрифуга фильтрующая горизонтальная вибрационная состоит из кривошипношатунной группы 1, резино-металлического амортизатора 2, электродвигателя вибропривода 3, фильтрующего ротора 4, распределительного конуса 5, электродвигателя привода вращения ротора 6, питающей точки 7, корпуса 8, стойки 9, стяжки 10, шкива и привода вращения ротора 11.



Центрифуга фильтрующая горизонтальная вибрационная типа ФГВ

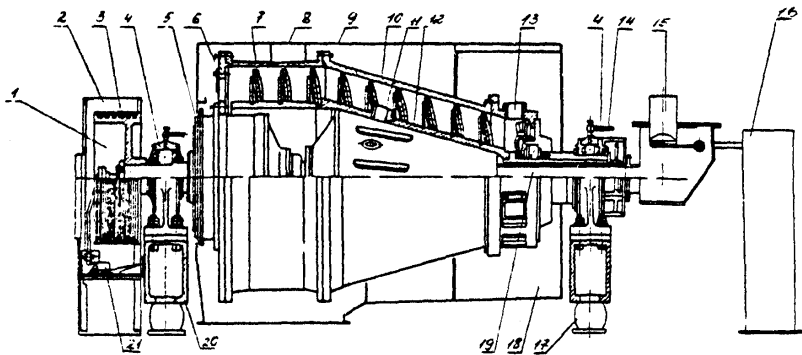
ЦЕНТРИФУГА ГОРИЗОНТАЛЬНАЯ ШНЕКОВАЯ ОГС-1320

Предназначена для обезвоживания угольного флотоконцентрата и шлама крупностью 0-3 мм при содержании твердого в исходной суспензии не более 150-200 кг/м³.

ТЕХНИЧЕСКАЯ ХАРАКТЕРИСТИКА

Производительность по: исходной суспензии, м ³ /ч	220-250
осадку, т/ч	50
Ротор:	
внутренний диаметр, мм	1320
частота вращения, мин ⁻¹	600
Частота вращения шнека, мин ⁻¹	576
Фактор разделения на максимальном внутреннем диаметре	266
Габаритные размеры, мм	4250×3700×1850
Масса, кг	13000
Изготовитель	Луганский завод им.Пархоменко (348000, г.Луганск, ул.Железнодорожная, 8)

Центрифуга горизонтальная шнековая состоит из шкива 1, ограждения 2, ременной передачи 3, коренного подшипника 4, редуктора 5, порога 6, ротора 7, крышек 8, 9, ротора конического 10, насадки 11, шнека 12, насадки 13, маслосистемы 14, пульпоприемника 15, авторегулятора 16, виброизоляции 17, корпуса 18, пульпоподвода 19, станины 20 и датчика 21.



Центрифуга горизонтальная шнековая ОГШ-1320

ЦЕНТРИФУГА ОСАДИТЕЛЬНАЯ НОГШ-1320ф

Предназначена для обезвоживания флотоконцентрата, угольного шлама и мелкого концентрата, а также может быть использована для очистки шламовых вод. Выпускается с фильтрующим и без фильтрующего роторов.

ТЕХНИЧЕСКАЯ ХАРАКТЕРИСТИКА

Производительность:

по исходной суспензии, м³/ч

при отношении Т:Ж=1:4,5 220

Т:Ж=1:2,5 160

по твердому, т/ч 50

Осадительный ротор:

диаметр, мм 1350

частота вращения, мин⁻¹ 600

Фильтрующий ротор:

диаметр, мм 1320

частота вращения, мин⁻¹ 584

Ширина щели фильтрующего ротора, мм 0,35-0,15

Габаритные размеры, мм 4250x3700x1850

Масса, кг:

с электрооборудованием и комплектом запасных частей

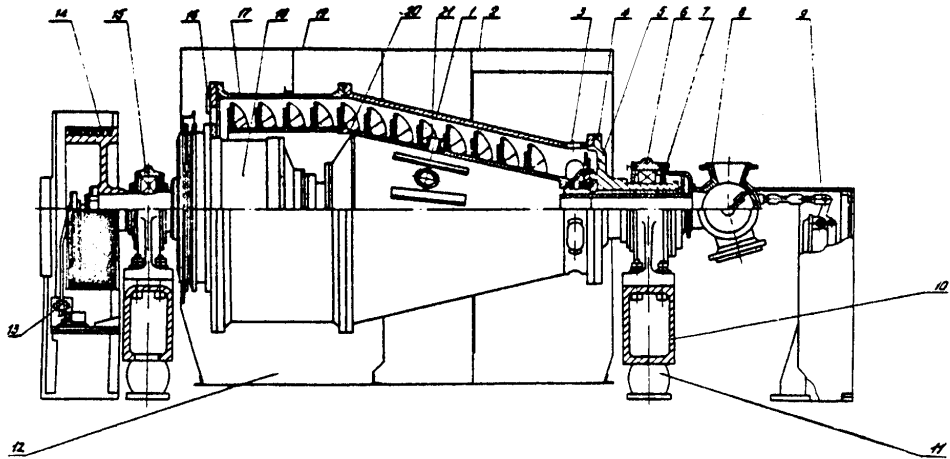
с фильтрующим ротором 15000

без фильтрующего ротора 14100

Изготовитель

Киселевский машинозавод им. Черных
(652702, г.Киселевск-2 Кемеровской обл.)

Центрифуга осадительная горизонтальная без фильтрующего ротора состоит из вилка 1, крышки 2, насадки 3, фланца 4, подшипников 5, 6, 15, пульпоподвода 7, крана трехходового 8, авторегулятора 9, станины 10, виброизоляции 11, корпуса 12, датчика 13, клиноременной передачи 14, порога 16, I секции ротора 17, редуктора 18, крышки 19, ротора конического 20 и насадки 21.



Центрифуга осадительная НОГШ-1320 без фильтрующего ротора

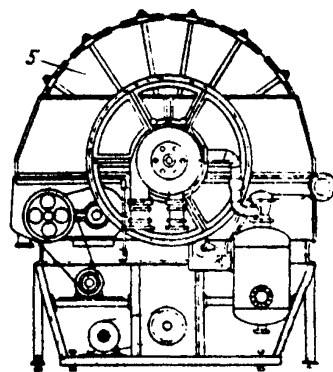
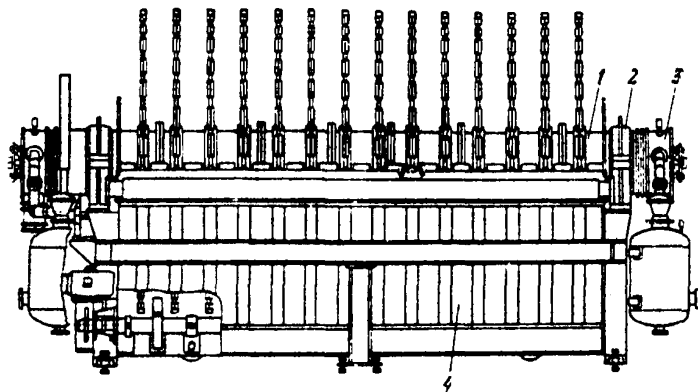
ФИЛЬТРЫ ВАКУУМНЫЕ ДИСКОВЫЕ

Предназначены для обезвоживания угольных флотационных концентратов и шламов.

ТЕХНИЧЕСКАЯ ХАРАКТЕРИСТИКА

Тип	Д00-80	Д00-160	Д00-250
Поверхность фильтрования, м ²	80	160	250
Диаметр диска, м	2,7	3,75	3,75
Количество дисков, шт.	8	10	14
Количество секторов в диске, шт.	12	18	18
Частота вращения диска, мин ⁻¹	0,29-1,3	0,3-1,2	0,2-1,1
Давление рабочее, МПа:			
вакуума в зоне фильтрования и просушки	0,04-0,06	0,04-0,06	до 0,085
воздуха при отдувке	0,05-0,07	0,03-0,07	0,03-0,07
Габаритные размеры	6640x3230x x2950	7151x4185x x4065	9400x4400x x4500
Масса, кг	11000	26415	31850
Изготовитель	Бердичевский завод "Прогресс" (261400, г. Бердичев Литовириской обл., ул. Карла Либкнехта, 79)		

Основными узлами дискового вакуум фильтра Д00-250 являются ич-йкомый вал 1, подшипник 2, две распределительные головки 3, вышна 4 и сектора диска 5.



Фильтр вакуумный дисковый Д00-250

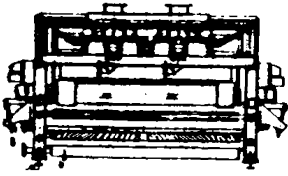
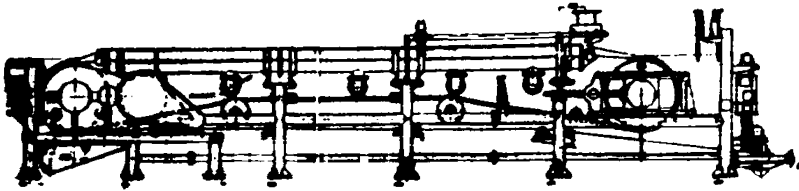
**ФИЛЬТР ВАКУУМНЫЙ ЛЕНТОЧНЫЙ СО СХОДЯЩИМ
ПОЛОТНОМ ТИПА ЛОП**

Предназначен для обезвоживания быстроосаждающихся суспензий.

ТЕХНИЧЕСКАЯ ХАРАКТЕРИСТИКА

Тип	ЛОПНО	ЛОПНБ	ЛОПНО
Поверхность фильтрования, м ²	10	15	30
Средняя удельная производительность, т/ч.м ²	1,8	1,8	1,8
Давление рабочее (вакуум), мПа	0,05	0,05	0,05
Температура рабочей среды, °С	10-60	10-60	10-60
Мощность, кВт:			
установленная	6,3	11,55	23,1
потребляемая	5,04	8,8	17,6
Ширина фильтрующей ленты, мм	1580	1580	1580
Габаритные размеры, мм			
(ширина взята с приводом)	9720х3830х х1890	13720х3830х х3500	13870х х5350х3550
Масса, кг	6020	8610	17880
Изготовитель	Бердичевский завод "Прогресс" (261400, г.Бердичев Китомирской обл., ул.Карла Либкнехта,79)		

Основной частью ленточного вакуум-фильтра является резиновая лента, натянутая на приводном и натяжном барабанах.



Фильтр вакуумный ленточный со сходящим полотном

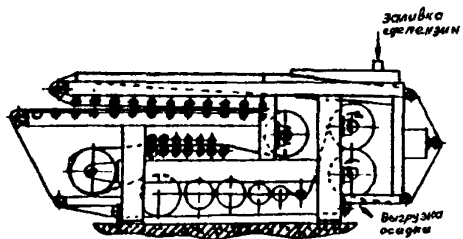
ЛЕНТОЧНЫЙ ФИЛЬТР-ПРЕСС ЛМН15-2Г-01

Предназначен для обезвоживания отходов флотации и шламов углеобогатительных фабрик.

ТЕХНИЧЕСКАЯ ХАРАКТЕРИСТИКА

Площадь поверхности фильтрования, м ²	18
Ширина фильтрующих лент, мм:	
полная	1500
рабочая	1200
Скорость движения фильтрующих лент, м/с	0,025-0,25
Установленная мощность электродвигателей, кВт	5,6
Степень автоматизации	адаптивная система автоматизации
Масса, кг	11500
Габаритные размеры, мм	6500x3200x3500
Стадия освоения	опытный образец
Разработчик	НИИХИМАШ, ИОТТ (140004, г. Люберцы Московской обл.)

Ленточный вакуум-фильтр ЛМН-15-2Г-01 состоит из рамы, привода с электродвигателем постоянного тока, приводных барабанов, натяжных роликов, центрирующих роликов, устройства шарового отжима, загрузочных лотков, поддонов, промывных устройств, ножей для съема осадка, фильтровальной сетки.



Ленточный фильтр-пресс ЛМН 15-2Г-01

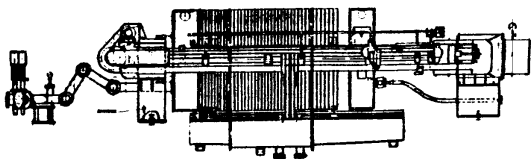
ФИЛЬТР-ПРЕСС ВАКУУМНЫЙ ФФМ-600-ИМ-01

Предназначен для обезвоживания отходов флотации и флотационного концентрата.

ТЕХНИЧЕСКАЯ ХАРАКТЕРИСТИКА

Поверхность фильтрования, м ²	600
Объем камер, м ³	9
Давление рабочее, мПа	1,0
Температура суспензии, °С	до 50
Наименование рабочей среды	суспензия с содержанием твёрдого продукта 100-500 кгс /см ³
Установленная мощность, кВт	11,7
Габаритные размеры, мм	1400×3000×2210
Масса, кг	52840
Изготовитель	Вердичевский завод "Прогресс" (261400, г.Вердичевск Хитомарской обл., ул. Карла Либкнехта, 79)

Фильтр-пресс вакуумный состоит из горизонтально расположенных передвижных фильтровальных и отжимных плит (рамы), размещенных между неподвижной упорной и подвижной нажимной плитами.



Фильтр-пресс вакуумный ФОМ-600-ИМ-01

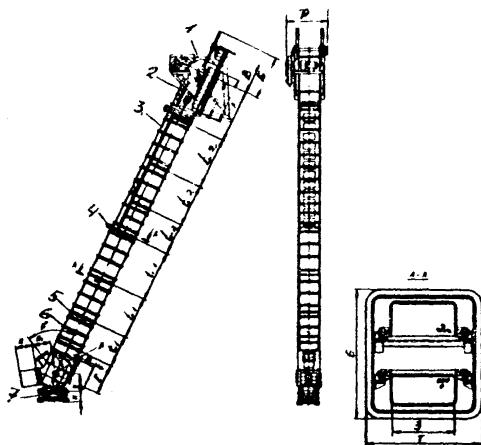
ЭЛЕВАТОРЫ СПЕЦИАЛЬНЫЕ ОБЕЗВОЖИВАЮЩИЕ ТИПА ЭОК

Предназначены для транспортировки с одновременным обезвоживанием продуктов обогащения каменных углей и антрацитов с объемной массой насыпного груза не более 1600 кг/м³.

ТЕХНИЧЕСКАЯ ХАРАКТЕРИСТИКА

	ЭОК6	ЭОК-10
Производительность, т/ч		
при скорости движения ковшей:		
0,17 м/с	120	250
0,25 м/с	175	370
Ковш:		
емкость, м ³	0,07	0,185
ширина, мм	650	1000
шаг, мм	552	648
Крупность транспортируемого материала, мм	0-150	0-150
Угол наклона элеватора, град	60-75	60-75
Установленная мощность, кВт	30	45
Масса, кг	30800	39000
Изготовитель	Луганский им. Пархоменко (348000, г. Луганск	машзавод ул. Железнодорожная, 8)

Элеватор для специального обезвоживания состоит из приводной головки 1, лоты ковшовой 2, секции открытой 3, установки датчика скорости 4, секции закрытой 5 и секции нижней 6, опоры 7.



Элеватор специальный обезвоживающий типа ЭОК

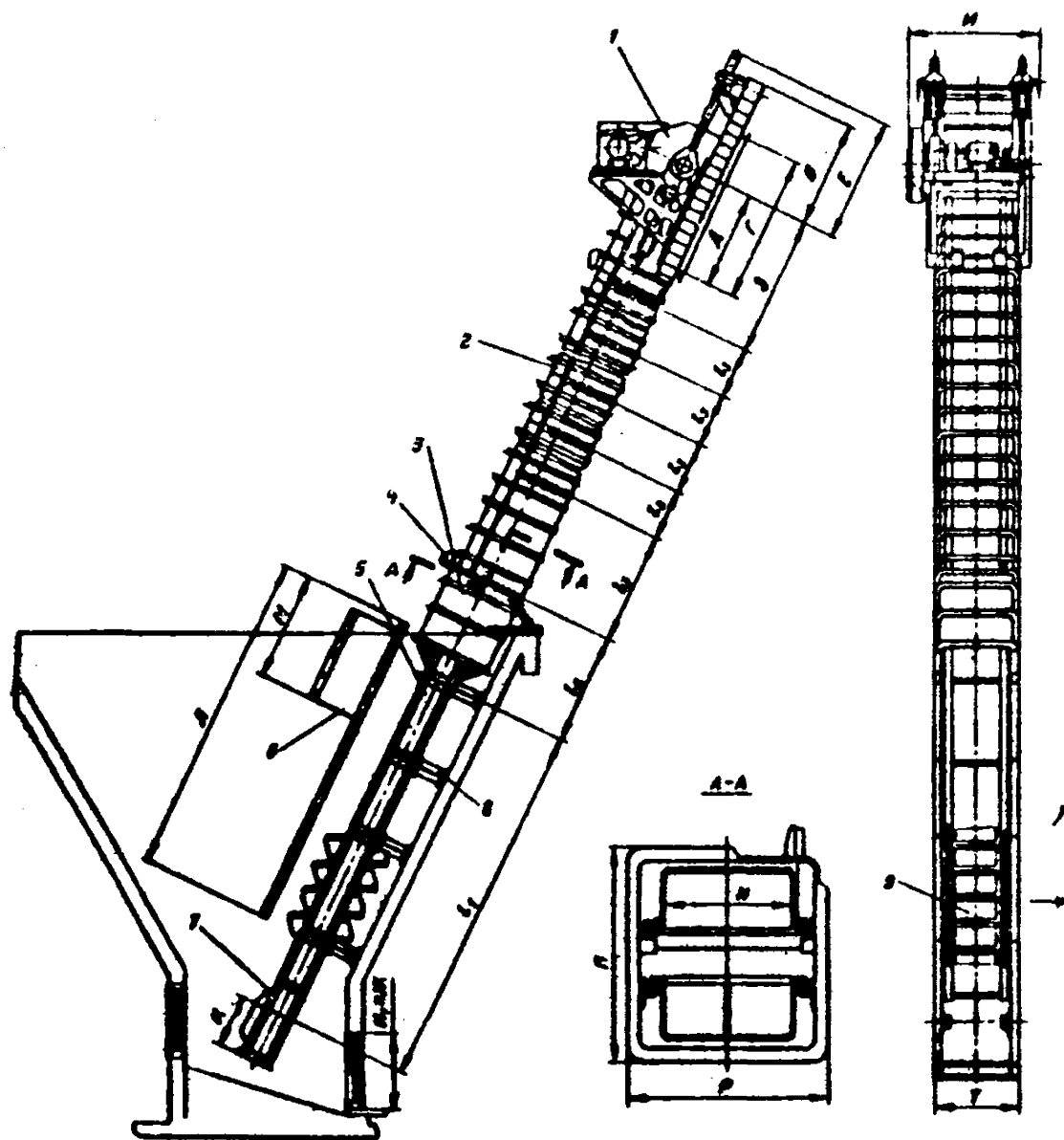
БАГЕР - ЭЛЕВАТОРЫ ЭБК

Предназначены для транспортирования и одновременного обезвоживания каменных углей, антрацитов и их продуктов.

ТЕХНИЧЕСКАЯ ХАРАКТЕРИСТИКА

	ЭБК-10	ЭБК-12
Производительность, т/ч	340	465
Ковш:		
вместимость, м ³	0,173	0,27
шаг, мм	648	648
ширина, мм	1000	1200
Крупность транспортируемого материала, мм	0-150	0-150
Длина транспортирования, м	25	25
Угол наклона, град.	60-75	60-75
Номинальная мощность двигателя, кВт	45	55
Масса, кг	32000	47000
Изготовитель	Луганский менко (348000, г. Луганск, лезнодорожная, 8)	машзавод им. Парко- ул. Ме-

Багер-элеватор ЭБК состоит из головки 1, секции промежуточной 2, секции переходной 3, установки датчика скорости 4, секции открытой 5, ограждения 6, секции нижней 7 и опоры 8.



Бегер-элеватор типа ЭБК

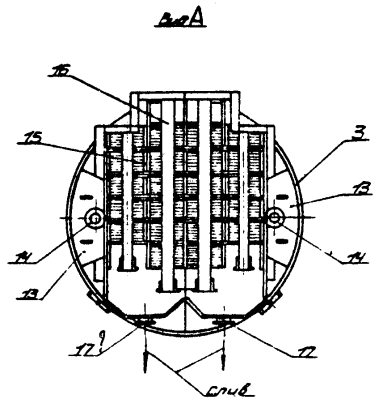
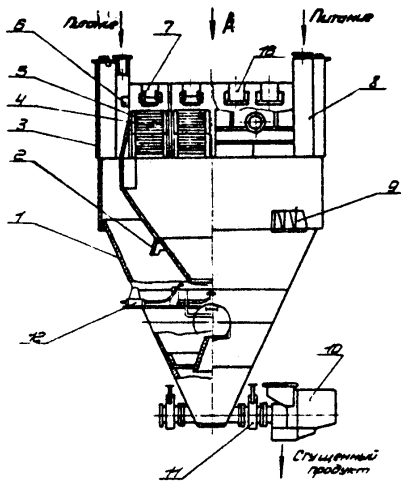
СГУСТИТЕЛЬ ТИПА СВ

Предназначен для осветления угольных шламовых вод с одновременным их сгущением.

ТЕХНИЧЕСКАЯ ХАРАКТЕРИСТИКА

Тип	СВ-2.2	СВ-3.5	СВ-4.5
Диаметр цилиндрической части, м	2,24	3,55	4,50
Площадь осаждения, м ²	3,94	9,89	15,90
Производительность по пульпе, м ³ /ч, в т. ч. при зольности:			
20-30%	138-165	297-396	397-604
30-40%	118-138	247-297	318-397
40-55%	98-118	198-247	239-318
по твердому, т/ч, в т.ч. при зольности:			
20-30%	8-9	18-23	28-36
30-40%	7-8	15-18	23-28
40-55%	6-7	12-25	18-22
Содержание твердого, кг/м ³ , в:			
питании	120	120	120
осливе	20-80	20-80	20-80
сгущенном	200-600	200-600	200-600
Потребляемая мощность, кВт	1,6	1,6	1,6
Габаритные размеры, мм	3300x2700x x4500	4000x4000x x6250	5000x5000x x7800
Масса, кг	6000	12000	18000
Изготовитель	Луганское предприятие "Энергоремонт" Минуглепрома СССР (348000, г. Луганск)		

Сгуститель состоит из корпуса 1, отражателя 2, стенки 3, пластины 4, кассеты 5, рассекателя 6, кромки 7, осветлителя 8, опоры 9, разгрузчика 10, задвижки 11, аппаратуры управления разгрузкой сгустителя 12, крышки 13, патрубка 14, фермы 15, желоба 16.



Сгуститель типа СВ

СГУСТИТЕЛЬ СО ВЗВЕШЕННЫМ СЛОЕМ
ТИПА СВГ

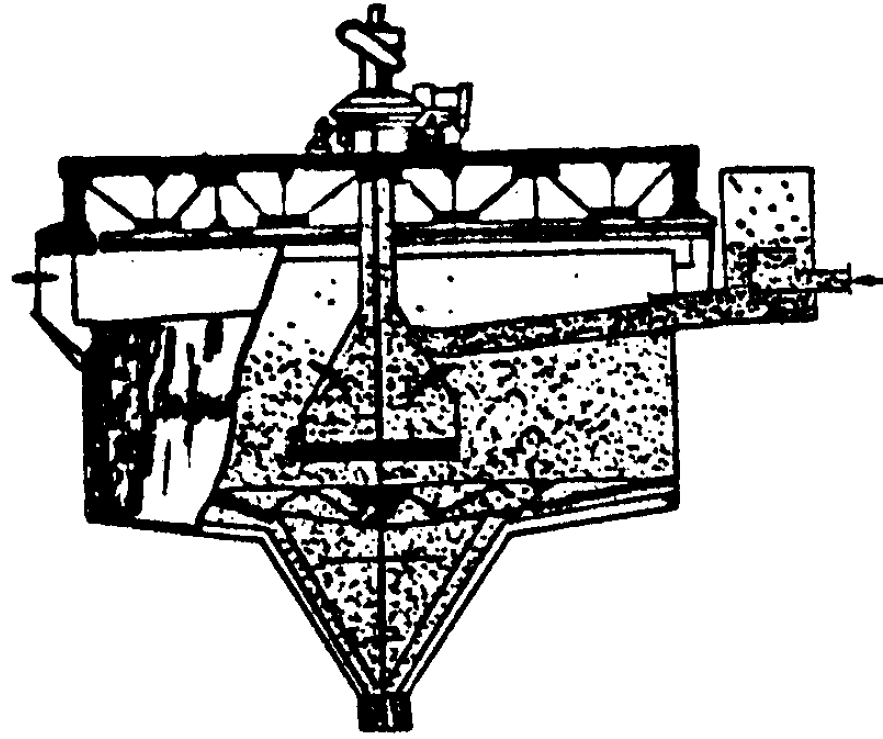
Предназначен для осветления отходов флотации с одновременным их сгущением.

ТЕХНИЧЕСКАЯ ХАРАКТЕРИСТИКА

Тип	СВГ-18	СВГ-25	СВГ-30
Диаметр, м	18	25	30
Глубина чана (до уплотнительного конуса), м	9	11,7	12,3
Площадь осаждения, м ²	250	490	700
Объемная производительность, м ³ /ч	1000	2000	3000
Содержание твердого, м ³ /ч, в: питании (отходы флотации)	30	30	30
сливе	0-5	0-5	0-5
сгущенном продукте	500	500	500
Габаритные размеры, м	16,5x21,0	18,0x28,0	19,0x33,0

Изготовитель

Иркутский завод тяжелого машиностроения им. В. В. Кузнецова (664026, г. Иркутск, ул. Октябрьской революции, 1)



- 95 -

Сгуститель со взвешенным слоем

II. СУШИЛЬНОЕ ОБОРУДОВАНИЕ

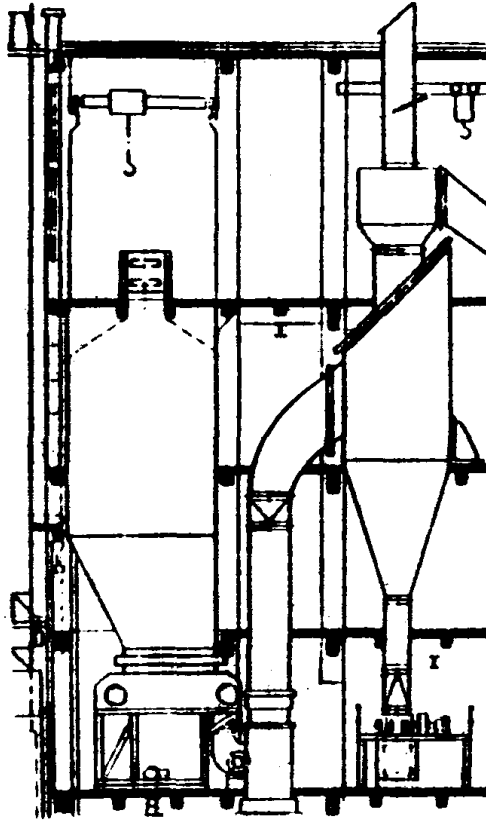
ТРУБЫ - СУШИЛКИ ТИПА ТС

Предназначены для сушки мелкого концентрата в смеси с флотационным концентратом и шламом.

ТЕХНИЧЕСКАЯ ХАРАКТЕРИСТИКА

Тип	ТС-9	ТС-II	ТС-12,5
Производительность т/ч по:			
исходному продукту	100	150	200
испаряемой влаге	10	15	20
Влажность концентрата, %:			
начальная	12-18	12-18	12-18
конечная	3-II	3-II	3-II
Температура сушильного агента, °С:			
начальная	700-1000	700-1000	700-1000
конечная	80-120	80-120	80-120
Диаметр трубы, мм	900	1100	1250
Удельный расход электроэнергии на 1т испаренной влаги, кВт.ч	35-60	35-60	35-60
Разработчик	Гипромашуглеобогащение (348000, г.Луганск, ул.В.Пятеркина,30) ИОТТ (140004, г.Люберцы, пос.ВУГИ) КузНИИуглеобогащение (653000, г.Прокопьевск Кемеровской обл.)		

Труба-сушилка состоит из прямого отрезка трубы постоянного сечения, ула загрузки, разгрузочного аппарата и компенсатора.



Труба-сушилка типа ТС

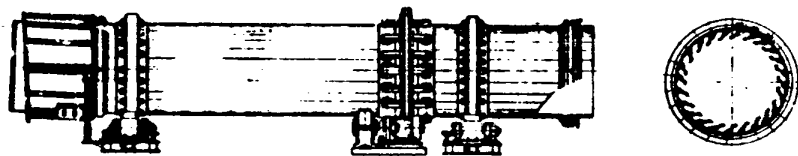
СУШИЛЬНЫЕ БАРАБАНЫ ТИПА СВ

Предназначены для сушки продуктов обогащения угля крупностью 0-13 мм.

ТЕХНИЧЕСКАЯ ХАРАКТЕРИСТИКА

Тип	СВ	СВ	СВ
	3,5х18	3,5х22	3,5х27
Диаметр, м	3,5	3,5	3,5
Длина, м	18,0	22,0	27,0
Толщина стенки, мм	24,0	24,0	24,0
Процесс работы	прямоточный		
Температура входящих газов, °С	850	850	850
Габаритные размеры, мм	23000х х6150х8800	26000х х6150х8800	32000х х6150х8800
Масса с комплектующими деталями, кг	224000	243000	267000
Изготовитель	Уральский завод химмашиностроения им. 50-летия СССР (620000 г.Свердловск)		

Сушильный барабан представляет собой полый сварной цилиндр, к стенкам которого изнутри приварены лопасти.



Сушильный барабан типа СВ

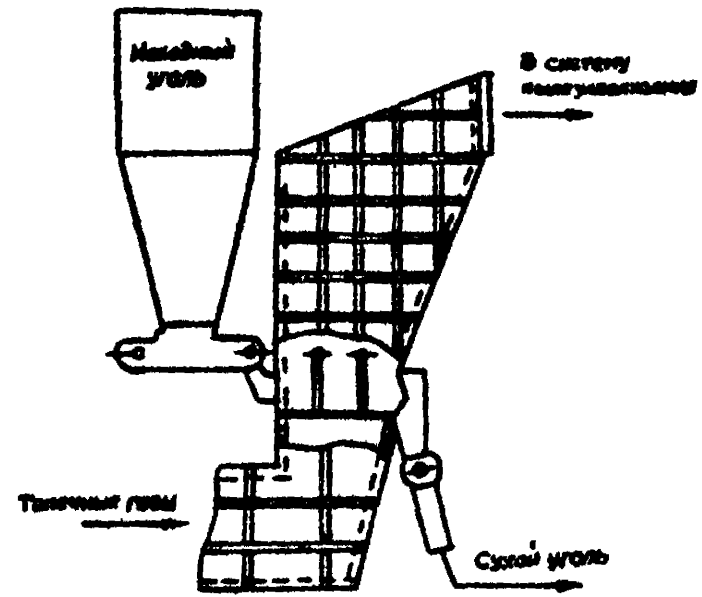
СУШИЛКА ВЗВЕШЕННОГО СЛОЯ ВСС-35

Предназначена для сушки продуктов обогащения каменного угля.

ТЕХНИЧЕСКАЯ ХАРАКТЕРИСТИКА

Производительность, т/ч по:	
исходному углю	300
испаренной влаге	35
Температура газов, °С:	
начальная	500
конечная	60
Влажность угля, %:	
начальная	22
конечная	7
Удельные расходы на 1 т испаренной влаги:	
тепла, МДж	3511
электроэнергии, кВт.	77
Держатель техдокументации	ИОТТ (140004, г.Льберин, пос.БУГИ)

Сушилка взвешенного слоя состоит из сушильной камеры, газораспределительной решетки, загрузочных и разгрузочных устройств.



Сушилка взвешенного слоя ВСС-35

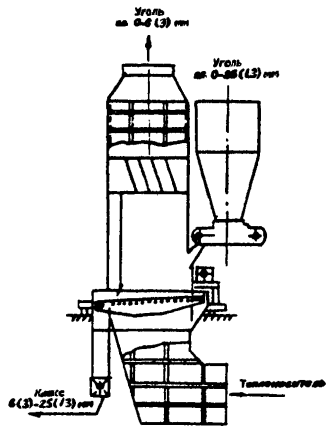
ТЕРМОАЭРОДИНАМИЧЕСКИЙ КЛАССИФИКАТОР ТАК-300

Предназначен для одновременной сушки и пневматической классификации углей и антрацитов.

ТЕХНИЧЕСКАЯ ХАРАКТЕРИСТИКА

Производительность по исходному углю, т/ч	300
Крупность исходного угля, мм	0-13
	0-25
	0-50
	0-100
Разделение по верну, мм	6 (3)
Влажность, %:	
исходного угля	до 15
продуктов классификации	5 - 6
Извлечение класса 6(3) мм, %	95(90)
Температура газов, °С:	
начальная	до 300
конечная	60-70
Топливо	каменный уголь, метан шахтной дегазации, отходящие газы котельной
Держатель техдокументации	ИОТТ (I40004, г.Либерец, пос.ВУГИ)

Термоаэродинамический классификатор состоит из футерованного металлического корпуса с подвижной решеткой, шибров, загрузочных и разгрузочных устройств.



Термоаэродинамический классификатор TAK-300

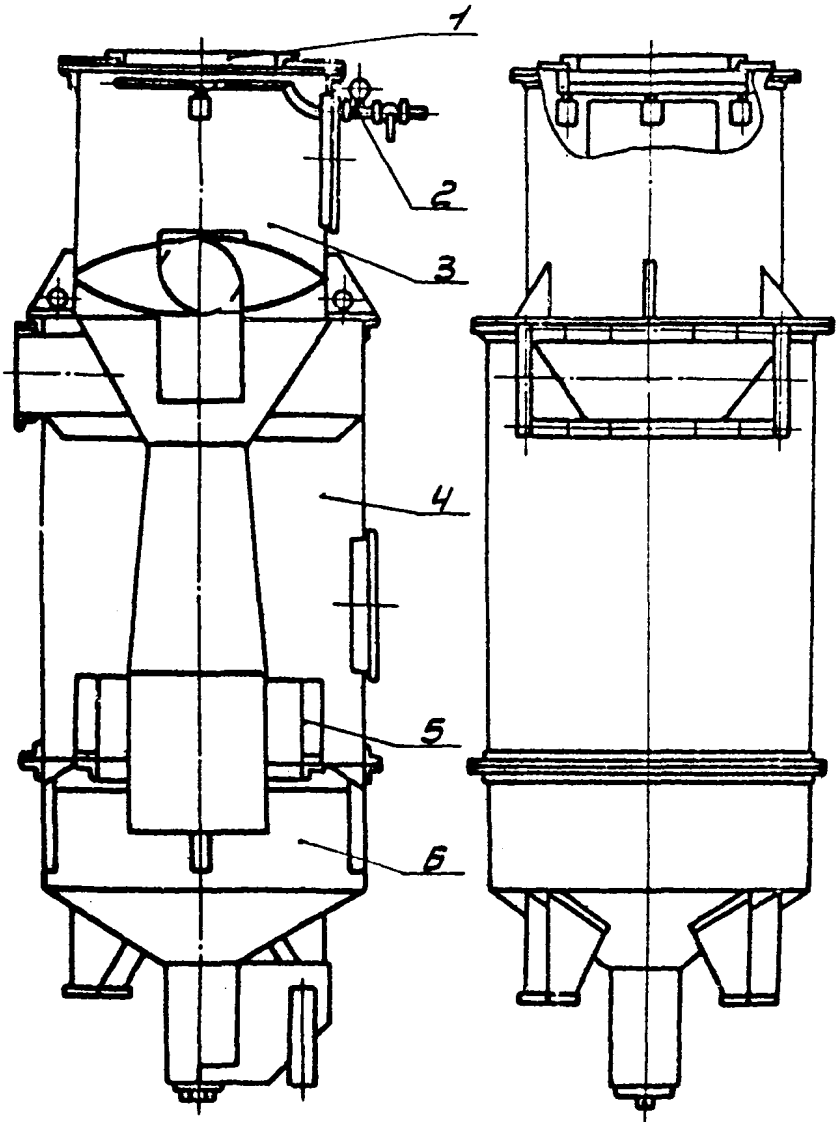
АППАРАТЫ МОКРОГО ПЫЛЕУЛАВЛИВАНИЯ МПР-15, МПР-25
и МПР-35

Предназначены для окончательной очистки мокрым способом запыленных газов.

ТЕХНИЧЕСКАЯ ХАРАКТЕРИСТИКА

Тип	МПР-15	МПР-25	МПР-35
Производительность по поступающим газам при температуре 80°C, м ³ /ч	12000-15000	25000-30000	35000-40000
Эффективность пылеулавливания, %	97-99	97-99	97-99
Аэродинамическое сопротивление, н/м ²	1300-1500	1300-1500	1300-1500
Удельный расход воды, г/м ³ газа	50-200	50-200	50-200
Габаритные размеры, мм	1400х х1400х4200	1830х х1870х5350	2200х х2200х6700
Масса, кг	1500	2650	3400
Изготовитель	ВПО "Каргормаш" (470042, г. Караганда, ул. Космонавтов, 1а)		

Аппарат мокрого пылеулавливания состоит из крышки 1, системы орошения 2, смесительной камеры 3, каплеуловителя 4, лопастной решетки 5 и бункера 6.



Аппарат мокрого пылеулавливания типа МПР

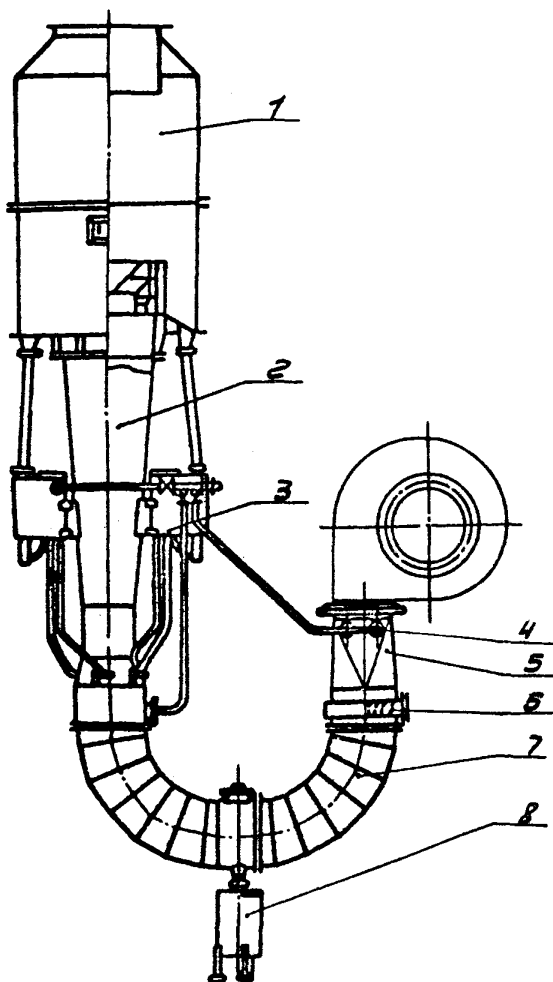
АППАРАТЫ МОКРОГО ПЫЛЕУЛАВЛИВАНИЯ МПР-50,
МПР-75 и МПР-100

Предназначены для окончательной очистки запыленных газов или воздуха мокрым способом перед выбросом в атмосферу.

ТЕХНИЧЕСКАЯ ХАРАКТЕРИСТИКА

Тип	МПР-50	МПР-75	МПР-100
Производительность по поступающим газам или воздуху при температуре 80°C, м ³ /ч	50000-80000	75000-85000	100000-125000
Эффективность пылеулавливания, %	97-99	97-99	97-99
Аэродинамическое сопротивление, н/м ²	1500-1800	1400-2100	1500-2200
Удельный расход воды, г/м ³	50-200	50-200	50-200
Габаритные размеры, мм	2500x2400x x 7850	2900x2900 x 9500	6400x3230x x 11030
Масса, кг	3570	5000	6520
Изготовитель	ВПО "Каргормаш" (470042, г.Караганда, ул.Космонавтов, 1а)		

Аппарат мокрого пылеулавливания состоит из корпуса 1, газохода типа трубы Вентури 2, водных труб 3, форсунок 4, переходника 5, орошаемых решеток 6, переходного газохода 7 и гидрозатвора 8.



Аппарат мокрого пылеулавливания МПР-75

ПЫЛЕУЛОВИТЕЛИ БАТАРЕЙНЫЕ ЦИЛОННЫЕ ТИПА ПЕЦ-2

Предназначены для технологической очистки запыленных газов (воздуха) сухим способом от частиц пыли величиной свыше 5 мкм при влажности пыли не более 6% и запыленности не более 75 г/м³.

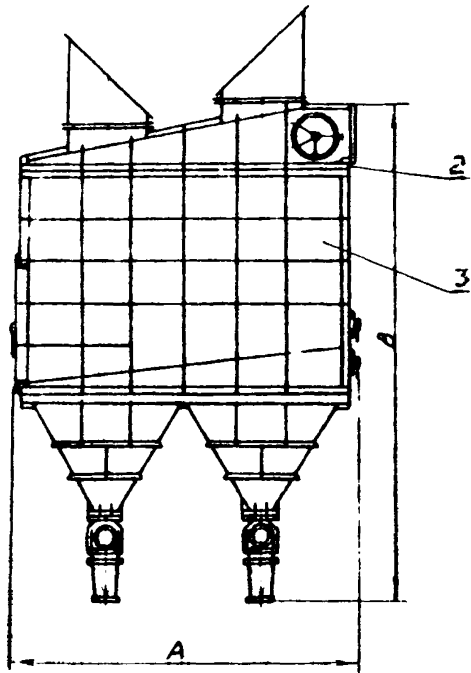
ТЕХНИЧЕСКАЯ ХАРАКТЕРИСТИКА

Тип	ПЕЦ-15	ПЕЦ-28	ПЕЦ-40
Производительность по поступающему газу, м ³ /ч	15000-18000	28000-31000	40000-45000
Эффективность пылеулавливания, %	96-99	96-99	96-99
Аэродинамическое сопротивление, н/м ²	1300-1500	1300-1500	1300-1500
Номинальная мощность электродвигателей, кВт	0,75	0,75	0,75
Габаритные размеры, мм	2300x2900x4500	2300x2900x5150	2300x2900x6000
Масса, кг	3700	4800	6150
Изготовитель	ВЛЮ "Каргорман" (470042, г.Караганда, ул.Космонавтов, 1а)		

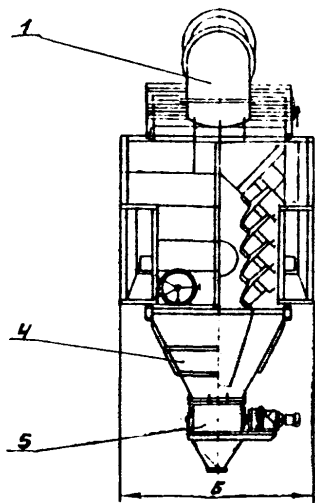
ТЕХНИЧЕСКАЯ ХАРАКТЕРИСТИКА

Тип	ПЕЦ-56	ПЕЦ-80	ПЕЦ-106	ПЕЦ-155
Производительность по поступающему газу (воздуху), м ³ /ч	55000-	80000-	105000-	155000-
Эффективность пылеулавливания, %	96-99	96-99	96-99	96-99
Аэродинамическое сопротивление, н/м ²	1300-	1300-	1300-	1300-
Номинальная мощность электродвигателей, кВт	1,5	1,5	1,5	2,25
Габаритные размеры, мм	4200х х2900х5600	4200х х5000х6100	4200х х3200х7200 7200	6100х х3500х7500
Масса, кг	10100	11500	14150	21300
Изготовитель	ВПО "Каргорман" (470042, г. Караганда, ул. Космонавтов, 1а)			

Пылеуловитель батарейный циклонный состоит из клапана 1, колпака 2, батареи циклонов 3, бункера 4, лопастного затвора 5.



Пылеуловитель батарейный циклонный
типа ПЦ-2 (см. стр. III)



Пылеуловитель батарейный циклонный
типа ПБЦ-2

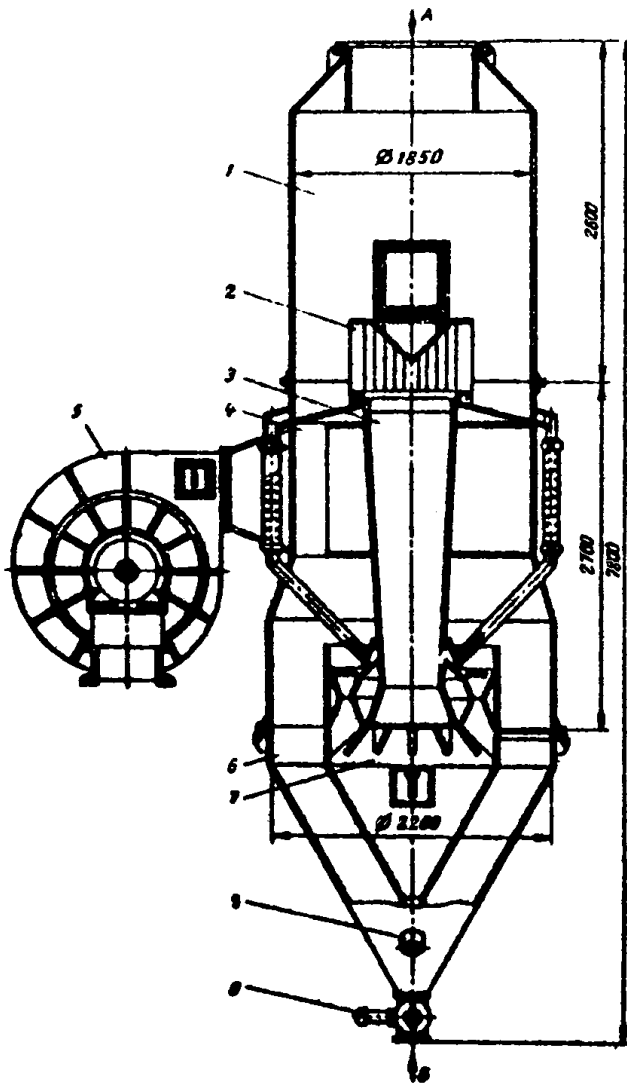
ПЫЛЕОТДЕЛИТЕЛЬ КОМБИНИРОВАННЫЙ ПК-35

Предназначен для окончательной очистки воздуха сухим и мокрым способами при запыленности до 25 г/м^3 и влажности не более 6%.

ТЕХНИЧЕСКАЯ ХАРАКТЕРИСТИКА

Производительность по поступающему воздуху при температуре 20°C , $\text{м}^3/\text{ч}$	33000-35000
Эффективность пылеулавливания, %	98-99
Эффективность пылеулавливания сухой ступени, %	70-80
Аэродинамическое сопротивление, да Па (мм вод.ст.)	180-220
Давление вентилятора, да Па (мм вод.ст.)	500
Запыленность поступающего воздуха, г/м^3	25
Номинальная мощность электродвигателей, кВт	133, I
Удельный расход воды, г/м^3	200-300
Габаритные размеры, мм	4250x3000x7800
Масса, кг	6500
Изготовитель	Артемовский машзавод НПО "Уралгормаш" (623750, г. Артемовский Свердловской обл., ул. Садовая, 12)

Пылеотделитель комбинированный состоит из каплеуловителя 1, лопастной решетки 2, трубы Вентури 3, корпуса 4, вентилятора 5, бункера 6, сепарационного элемента 7, шлюзового питателя 8, выходного патрубка 9.



Пылеотделитель комбинированный ПК-35

12. ТРАНСПОРТНОЕ ОБОРУДОВАНИЕ

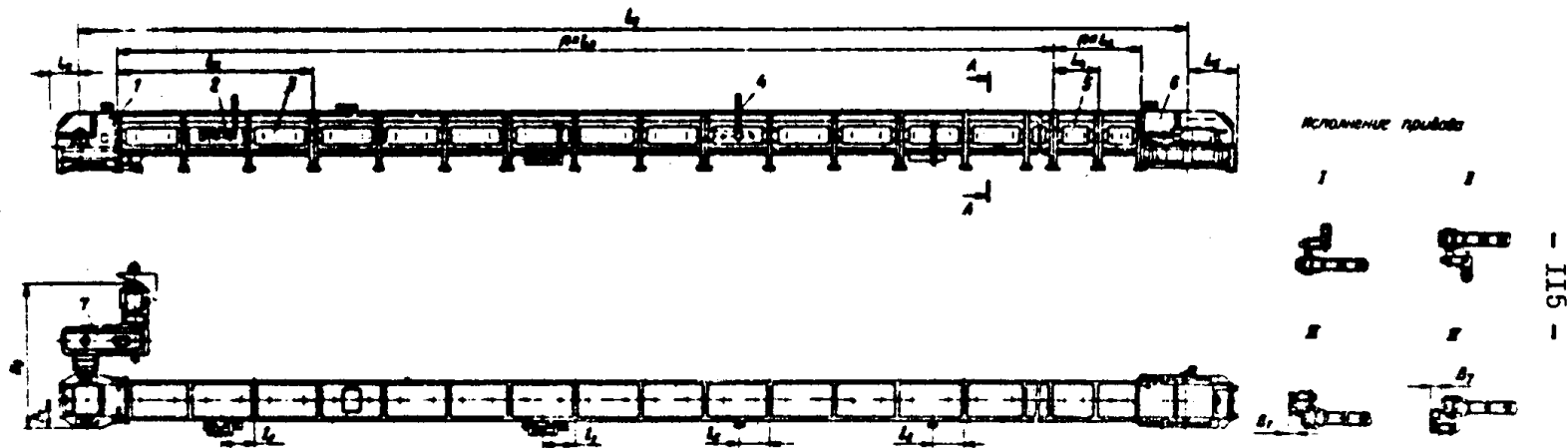
КОНВЕЙЕРЫ СКРЕБКОВЫЕ СТАЦИОНАРНЫЕ ТИПА КСК

Предназначены для транспортировки и распределения по бункерам или только для транспортировки рядового угля и продуктов обогащения.

ТЕХНИЧЕСКАЯ ХАРАКТЕРИСТИКА

Тип	КСК-6	КСК-8	КСК-10
Производительность максимальная, т/ч ($m^3/ч$)	250 (208)	350 (290)	650 (540)
Ширина короба, мм	650	800	1000
Скорость скребковой цепи, м/с	0,5	0,5	0,5
Номинальная мощность электродвигателя, кВт	40	55	80
Габаритные размеры, мм	51700 x x3840 x 1900	51980 x x4270 x1900	51540 x x6060x2100
Масса, кг	23500	27200	39300
Изготовитель	Луганский машиностроительный завод им. Пархоменко (348000, г.Луганск, ул.Келезнодорожная 8)		

Конвейер скребковый стационарный состоит из секции приводной 1, шибера поперечного 2, секции промежуточной 3, шибера продольного 4, секции дополнительной 5, секции натяжной 6, привода 7 и цепи скребковой 8.



Конвейер скребковый стационарный типа КСК

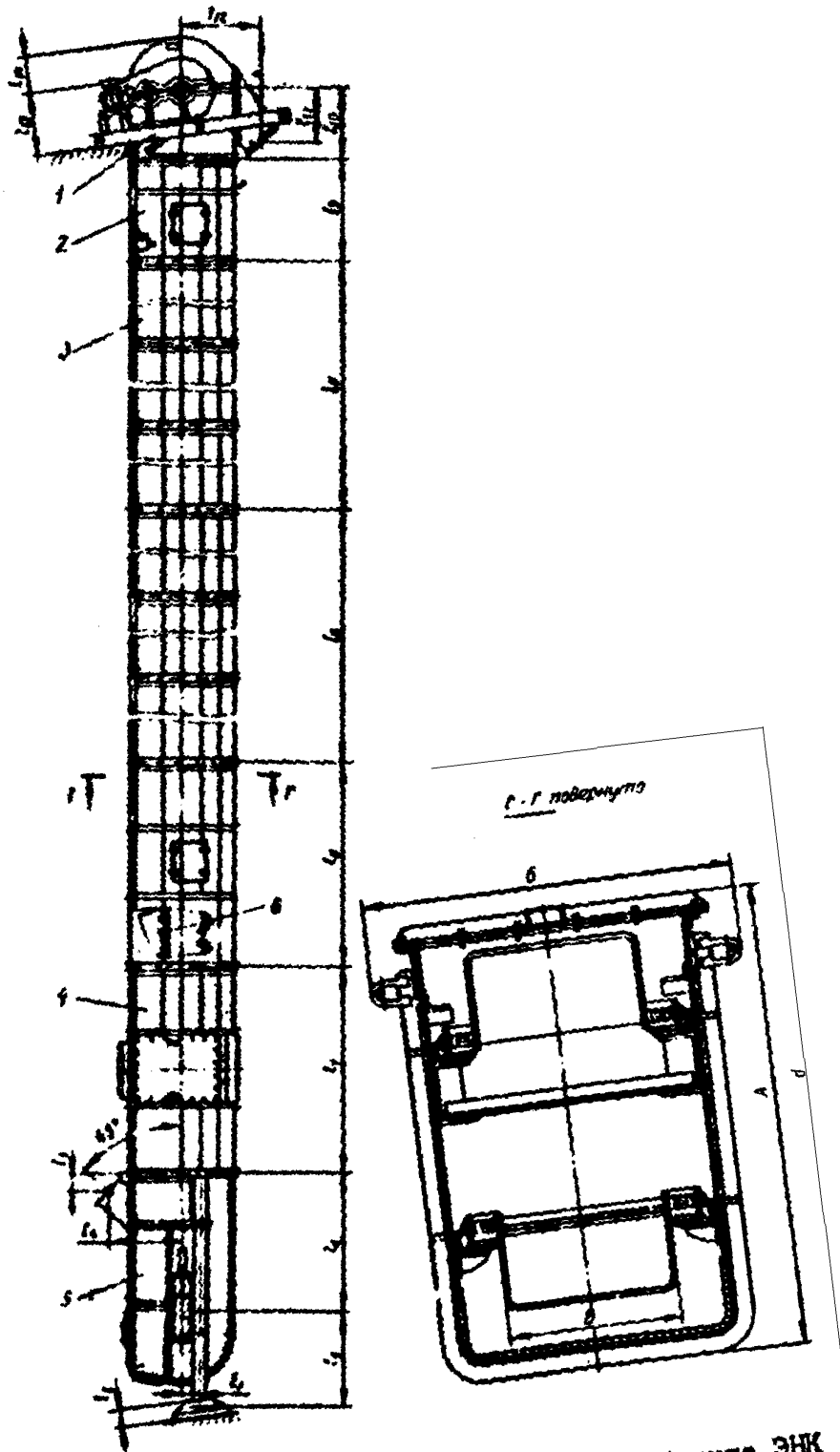
ЭЛЕВАТОРЫ СПЕЦИАЛЬНЫЕ ТРАНСПОРТИРУЮЩИЕ
ТИПА ЭНК

Предназначены для транспортировки рядовых углей и нелипких продуктов обогащения с объемной массой насыпного груза не более 1200 кг/м^3 и влажностью до 25%.

ТЕХНИЧЕСКАЯ ХАРАКТЕРИСТИКА

Тип	ЭНК6	ЭНК8
Производительность, т/ч	255	370
Ковш:		
вместимость, м ³	0,08	0,14
ширина, мм	650	800
шаг, мм	552	648
Длина транспортирования (расстояние между осями приводного вала и обводного устройства), мм	40000	40000
Угол наклона элеватора, град	60-82	60-82
Номинальная мощность двигателя, кВт	40	55
Крупность транспортируемого материала, мм	0-150	0-150
Масса, кг	40000	40000
Изготовитель	Луганский им. Пархоменко г. Луганск,	машзавод (348000, ул. Железнодорожная, 8)

Элеватор специальный транспортирующий состоит из двигателя с редуктором 1, секции с датчиком скорости 2, секции промежуточной 3, секции промежуточной разборной 4, секции натяжной 5 и ленты ковша 6.



Элеватор специальный транспортирующий типа ЭНК

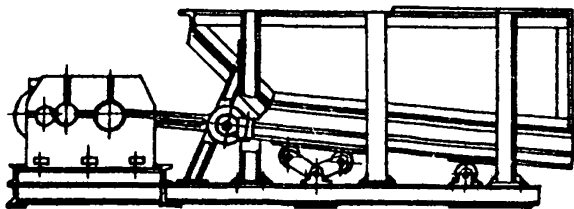
ПИТАТЕЛИ КАЧАЮЩИЕСЯ ТИПА ПК-2,6

Предназначены для равномерной выдачи нелипких сыпучих материалов плотностью до 2600 кг/м³ и крупностью не более половины ширины лотка из бункеров, воронок и других емкостей в технологические машины или транспортирующие устройства.

ТЕХНИЧЕСКАЯ ХАРАКТЕРИСТИКА

Тип	ПК-2,6-5	ПК-2,6-8	ПК -2,6-10	ПК-2,6-12
Производительность, м ³ /ч(т/ч)	80 (200)	190(450)	265(285)	350(900)
Ширина лотка, мм	500	800	1000	1250
Длина лотка, мм	1060	1500	1900	2240
Регулируемый ход лотка, мм	0-200	0-200	0-180	0-180
Номинальная мощность привода, кВт	4	7,5	15	18,5
Габаритные размеры, мм	2600х х1150х1000	3100х х1300х1300	4000х х1700х1600	4300х х2200х1800
Разработчик	Гипромашуглеобогащение (348000, г.Дуганск, ул. Пятёркина, 30)			
Изготовитель	Днепропетровский завод горношахтного оборудования (820802, г.Днепропетровск, ул. Береговая, 135)			

Питатель качающийся состоит из рамы, лотка, привода, роликоопор, кривошипно-шатунного механизма, двух боковин и стенки. Боковина и стенка скреплены друг с другом болтами и составляют короб питателя.



Питатель качающийся ПК-2,6

ПИТАТЕЛЬ КАЧАЮЩИЙСЯ ТИПА ПК-2,6-14

Предназначен для равномерной выдачи нелипких сыпучих материалов плотностью до 2600 кг/м^3 и крупностью не более половины ширины лотка из бункеров, воронок и других емкостей в технологические машины или транспортирующие устройства.

ТЕХНИЧЕСКАЯ ХАРАКТЕРИСТИКА

Производительность, $\text{м}^3/\text{ч}$ (т/ч)	650 (1170)
Ширина лотка, мм	1400
Длина лотка, мм	2650
Регулируемый ход лотка, мм	300
Номинальная мощность привода, кВт	30
Габаритные размеры, мм	5100x2300x1800
Стадия освоения	серийное производство с 1990г.
Разработчик	Гипромануголеобогащение
Изготовитель	Новочеркасский машиностроительный завод им. Никольского (346430, г.Новочеркасск Ростовской обл., пр. Подгалкова, 69)

Питатель качающийся состоит из рамы, лотка, привода, роликоопор, кривошипно-шатунного механизма, двух боковин и стенок. Боковины и стенки укреплены друг с другом болтами и составляют короб питателя.

ПИТАТЕЛЬ ПРОТИРОЧНЫЙ ПП2-12

Предназначен для равномерной выдачи из бункеров, разрыхления и загрузки в сушильные установки влажных продуктов обогащения угля с низкими сыпучими свойствами и склонных к налипанию угольного концентрата и промпродукта крупностью 0-25 мм флотоконцентрата, шлама и их смесей.

ТЕХНИЧЕСКАЯ ХАРАКТЕРИСТИКА

Производительность питателя, т/ч	800
Скорость тягового элемента, м/с	0,02-0,22
Мощность электродвигателя, кВт	2 x 18,5
Площадь сечения загрузочного отверстия, м ²	2 x 2,5
Габаритные размеры, мм	5616 x 3680 x 1768
Масса, кг	7667
Изготовитель	ВПО "Каргормаш" (470042, г. Караганда, ул. Космонавтов, 1а)

Питатель состоит из двух модулей производительностью по 400 т/ч, объединенных общим герметизирующим кожухом. Каждый из модулей может использоваться самостоятельно.

Применение электродвигателей с регулируемым числом оборотов обеспечивает возможность работы питателя в автоматическом режиме.

13. СИСТЕМЫ И СРЕДСТВА АВТОМАТИЧЕСКОГО УПРАВЛЕНИЯ
ТЕХНОЛОГИЧЕСКИМИ ПРОЦЕССАМИ ОБОГАТИТЕЛЬНЫХ ФАБРИК
КОМПЛЕКС ОБОРУДОВАНИЯ ДИСПЕТЧЕРСКОГО И ОПЕРАТОРСКИХ
ПУНКТОВ УГЛЕПРИЕМА И СУШКИ ОБОГАТИТЕЛЬНОЙ ФАБРИКИ КОДОФ

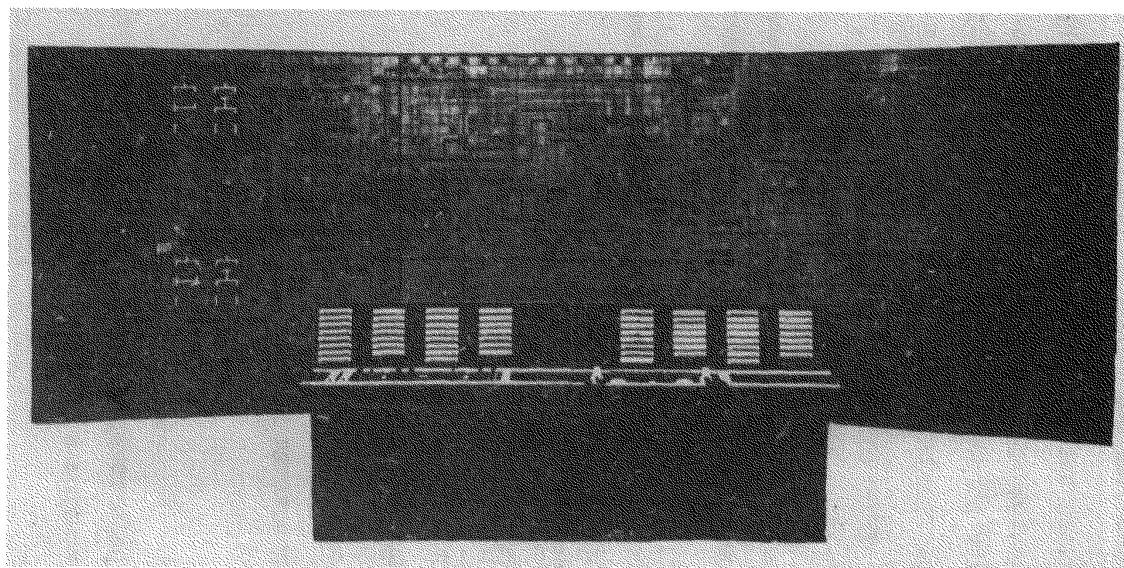
Предназначен для оснащения рабочего места диспетчера и операторов углеприема и сушки для оперативного управления углеобогажительной фабрикой, отображения информации о значениях параметров технологического процесса и состояния оборудования. Комплекс применим для оснащения пунктов управления как уже работающих обогатительных фабрик, так и вновь строящихся.

ТЕХНИЧЕСКАЯ ХАРАКТЕРИСТИКА

Исполнение	общепромышленное
Число коммутационных элементов на панелях пульта управления	до 372
Число каналов контроля технологических параметров на пульте управления	до 80
Число ячеек секции мнемочита	432
Информационная емкость секции мнемочита (число модулей индикации)	до 100
Требуемая площадь диспетчерского пункта, м ²	36 -72
Стоимость без диспетчерской связи, руб.	44000-86500
Стоимость комплекта диспетчерской связи, руб	11870
Изготовитель	Быковский экспериментальный завод ВПО "Союзуглеавтоматика" (140120, Московская обл., Раменский р-н, п. Ильинское, ул. Пролетарская, 49)

Комплект КСДОФ в зависимости от номинальной производительности обогатительной фабрики, количества сигналов контроля, сигнализации и управления имеет восемь модификаций.

В состав каждой модификации входят пульт, секционный мнемочит, шкафы согласующихся устройств, стойка диспетчерской связи, шкафы регистрирующих приборов, шкафы зажимов, кресло рабочее, комплект кабелей ЭИП и блоки преобразователей.



Комплекс оборудования диспетчерского и операторских
пунктов углеприема и сушки обогатительной фабрики КОДО

АППАРАТУРА АВТОМАТИЗАЦИИ ПРОЦЕССА
ЗАГРУЗКИ БУНКЕРОВ АЗБ-1

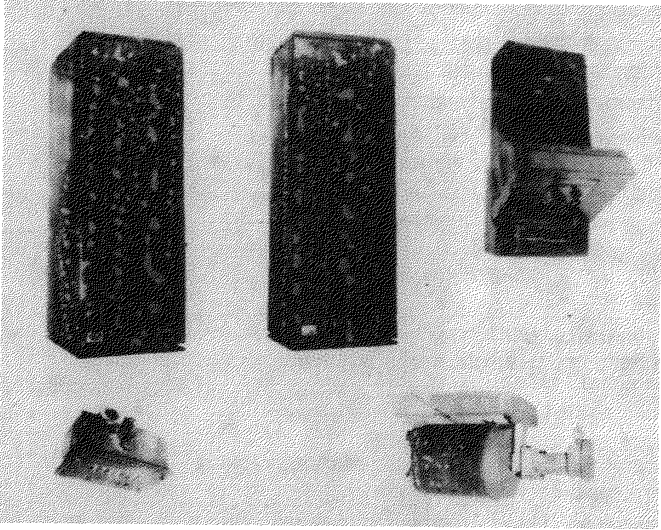
Предназначена для автоматизации управления передвижными реверсивными ленточными конвейерами при загрузке дозирочно-аккумулирующих и погрузочных бункеров, а также для угольных складов бункерного типа углеобогатительных фабрик и шахт.

ТЕХНИЧЕСКАЯ ХАРАКТЕРИСТИКА

Исполнение по ГОСТ 12997-76:

передатчика	взрывозащищенное "РВ"
табло информации	пыльезащищенное
станции автоматизации, пульты управления, шкафа приемника	обыкновенное
Привязка по длине ряда бункеров, м, не более	105
Номинальное напряжение питания с частотой 50 Гц, В	220
Потребляемая мощность, кВт, не более	1
Приведенная основная погрешность, %, не более:	
системы синхронной связи	2,5
индикации положения конвейера	6,0
Изготовитель	Луганский завод "Угле прибор" (348000, г. Луганск, ул. Рабо- чая, 23)

Аппаратура автоматизации процесса загрузки бункеров состоит из датчика и контрольного устройства.



Аппаратура автоматизации процессов
загрузки бункеров АЗБ-1

КОМПЛЕКС АППАРАТУРЫ АВТОМАТИЗАЦИИ
ОТСАДКИ ОКА-2

Предназначен для комплексной автоматизации процессов обогащения в гидравлических отсадочных машинах. Аппаратура обеспечивает автоматизацию как одной, так и группы отсадочных машин, работающих на общий продукт.

ТЕХНИЧЕСКАЯ ХАРАКТЕРИСТИКА

Диапазоны измерения:

расхода подрешетной воды, м ³ /ч	I00-I600
плотности подрешетной воды, кг/м ³	I000-I100

Диапазоны регулирования:

разрыхленности, отн.ед.	0,4-0,85
высоты постели, мм	50-350
давления сжатого воздуха в ресивере, кПа	I0-60

Погрешность измерения:

плотности подрешетной воды, кг/м ³	2,5
расхода подрешетной воды, % отн.	4

Погрешность регулирования высоты постели отсадочной машины, мм

4

Потребляемая мощность, кВт

I0

Количество стоек-пультов в типовом комплекте (на одну машину)

I

Масса одной стойки-пульта

220

Количество шкафов микроконтроллера

I

Стация освоения

установочная серия

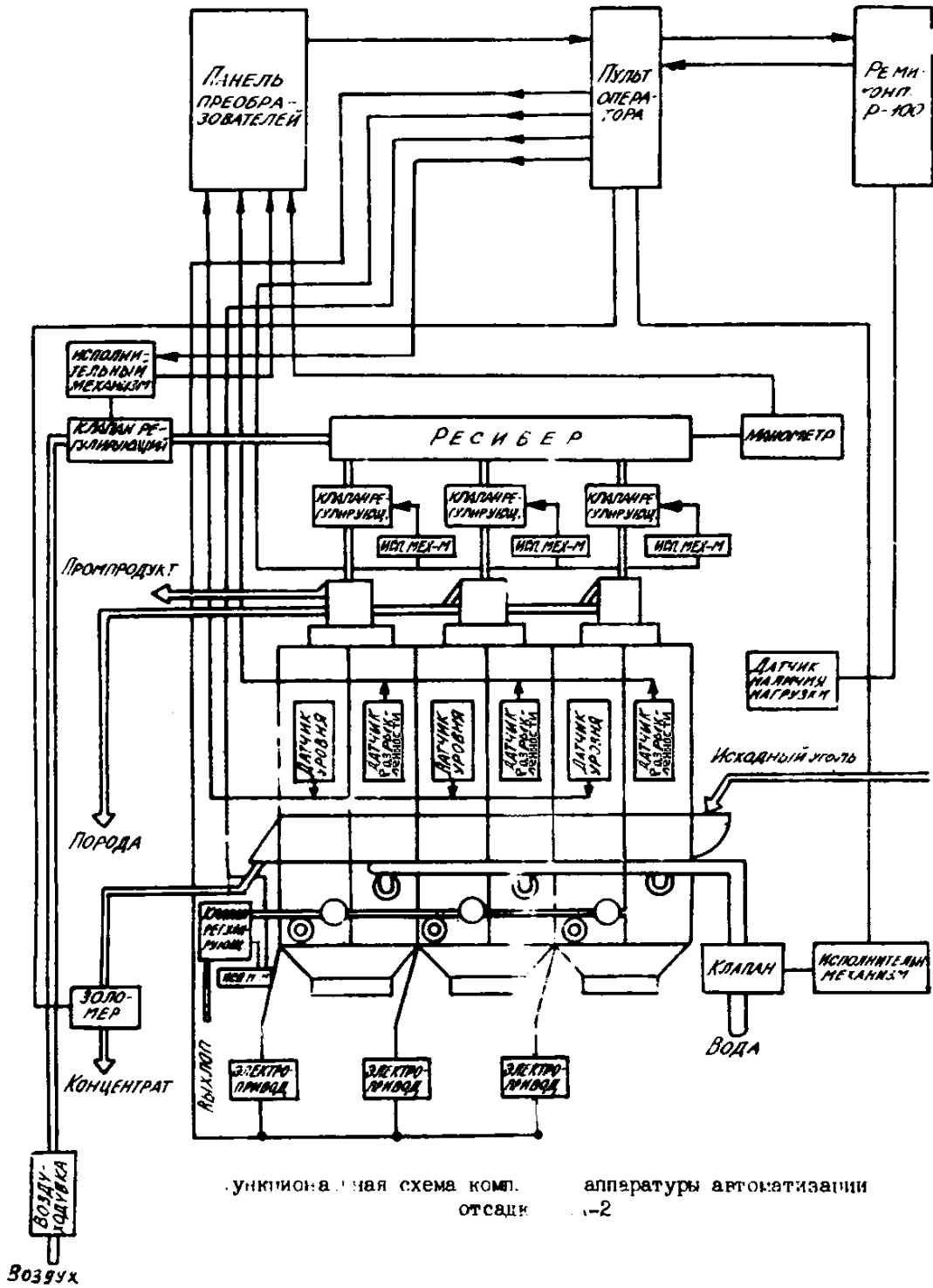
Завод-изготовитель

Быковский экспериментальный завод ВПО
"Совзуглеавтоматика"

Держатель технической документации

ИФ ГУА (348000,
г.Луганск, ул.Оборонная, 32а)

Аппаратура ОКА2 содержит пульт оператора, панель преобразователей, регулируемый микроконтроллер Ремиконт PI20, три датчика высоты отсадочной постели, три тиристорных электропривода с электродвигателями постоянного тока, три датчика скорости восходящего потока разделительной жидкости, блоков исполнительных механизмов, 4 регулирующих клапана сжатого воздуха, регулирующую заслонку и датчик наличия нагрузки по одному углу.



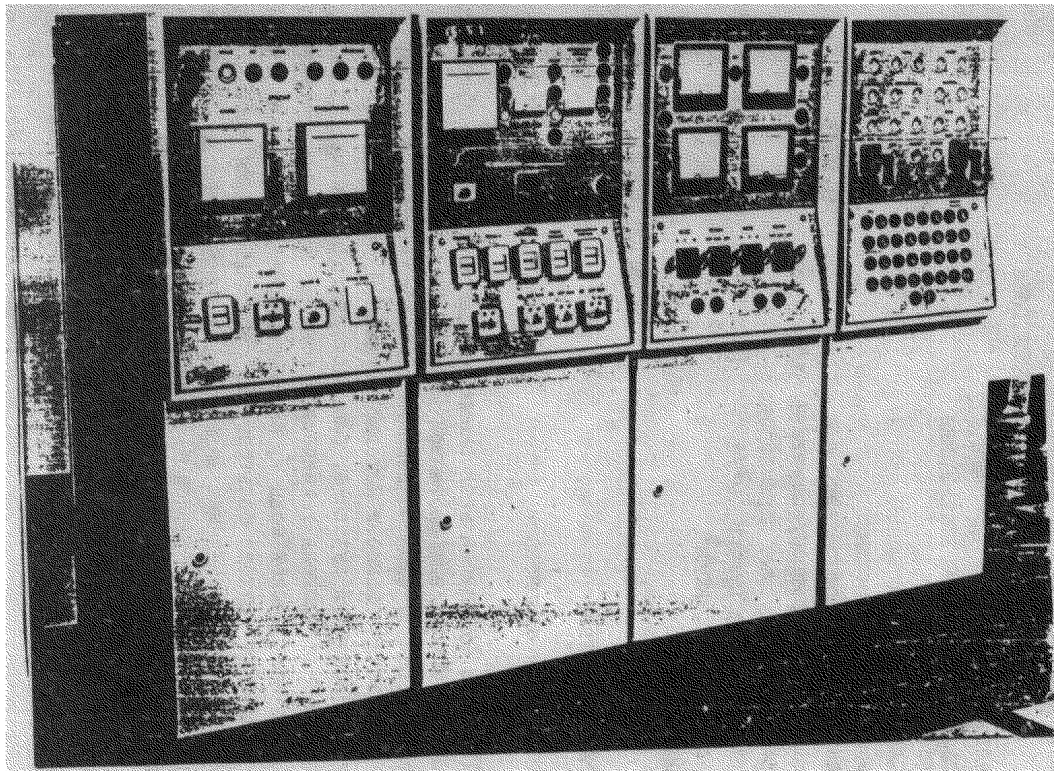
КОМПЛЕКС АППАРАТОВ АВТОМАТИЗАЦИИ
ТЯЖЕЛОСРЕДНОЙ УСТАНОВКИ КАТУЧ

Предназначен для комплексной автоматизации процессов обогащения угля в сепараторах и гидроциклонах. Комплекс предназначен для работы в условиях умеренного и холодного климата в закрытых отапливаемых и вентилируемых помещениях.

ТЕХНИЧЕСКАЯ ХАРАКТЕРИСТИКА

Диапазон контроля плотности суспензии, кг/м ³	1000-2300
Среднеквадратичная погрешность регулирования плотности суспензии, кг/м ³	2,6
Диапазон регулирования зольности концентрата, % абс.	4-20
Среднеквадратичная погрешность регулирования зольности концентрата, %, не более	1,0
Погрешность поддержания уровней в сборниках суспензии, м, не более	± 0,3
Напряжение питания, В	220
Суммарная потребляемая мощность, кВт, не более	1,7
Срок службы, лет, не менее	6
Стадия освоения	Серийное производство с 1989г.
Изготовитель	Быковский экспериментальный завод ВПО "Совзуглеавтоматика"
Держатель технической документации	ДФ ГУА (348000, г. Луганск, ул. Оборонная, 32а)

Аппаратура состоит из приборов автоматического регулирования плотности суспензии, ПТС, оптимизации и управления суспензионными насосами, устройств контроля плотности суспензии (плотномер), куюкоотделителя, отборников давления, дифманометров, исполнительных механизмов.



Комплекс аппаратов автоматизации тяжёлой установки КАТУ I

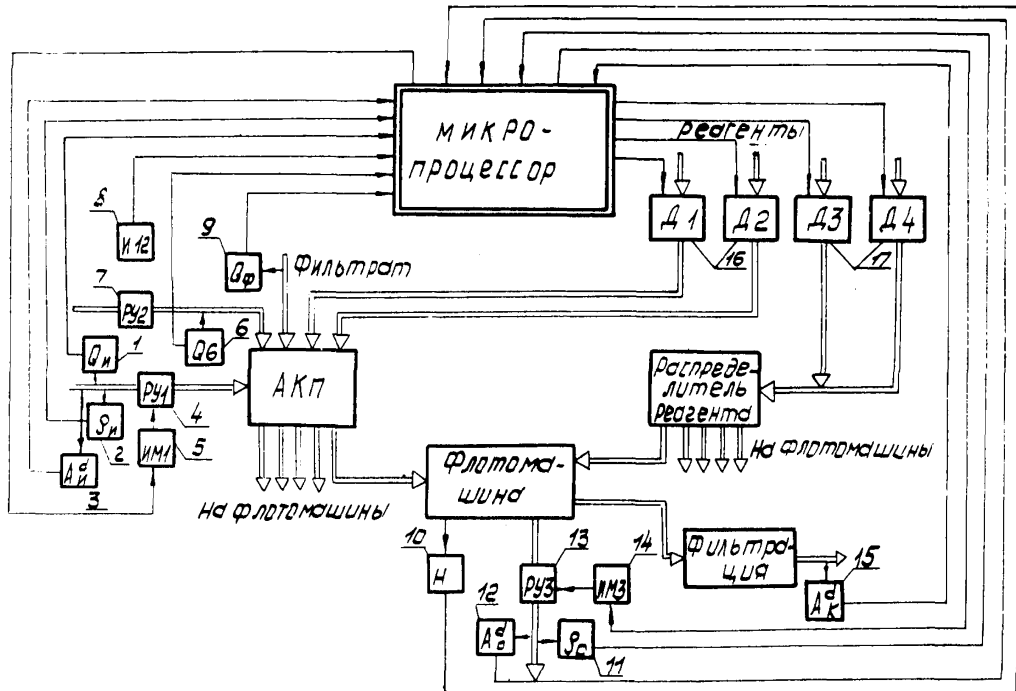
КОМПЛЕКС АППАРАТОВ АВТОМАТИЗИРОВАННОГО
УПРАВЛЕНИЯ ФЛОТАЦИЕЙ КАУФ-1

Предназначен для автоматизации флотационных отделений угле-
обогажительных фабрик, оснащенных механическими и пневматически-
ми флотомашинами.

ТЕХНИЧЕСКАЯ ХАРАКТЕРИСТИКА

Номинальное напряжение питания, В	220
Предельное отклонение напряжения питания, %	от -15 до +10
Потребляемая мощность, кВА	2,5
Диапазоны регулирования:	
расхода реагента-собирателя, л/ч	0-1000
расхода реагента-пенообразователя, л/ч	0-100
Пределы контролируемых параметров:	
объемного расхода пульпы, м ³ /ч	от 100 до 3200
плотности пульпы, кг/м ³	1000-1600
Стоимость, руб.	48000
Стадия освоения	серийное производство с 1991г.
Завод изготовитель	Луганский завод "Углеприбор"
Держатель техдокументации	ЛФ ГУА (348000, г.Луганск, ул.Оборонная, 32а)

В состав функциональной схемы комплекса аппаратов автомати-
зированного управления флотацией входят: блок оценивания расхода
исходной пульпы 1, блок оценивания плотности исходной пульпы 2,
блок оценивания зольности исходной пульпы 3, заслонка, регулирую-
щая расход исходной пульпы 4, блок исполнительного механизма 5,
блок оценивания расхода технической воды 6, заслонка, регулирую-
щая расход технической воды 7, блок исполнительного механизма 8,
блок оценивания расхода фильтрата 9, блок оценивания уровня пуль-
пы в ФМ 10, блок оценивания зольности отходов флотации 11, блок
оценивания зольности отходов флотации 12, регулируемый шибер 13,
блок исполнительного механизма 14, устройство контроля зольности
углей в потоке изотопное УЗПИ - 15, дозаторы основной подачи
реагентов 16 и дозаторы дробной подачи реагентов 17.



Функциональная схема комплекса аппаратов автоматизированного управления блтагией
 КАС-1

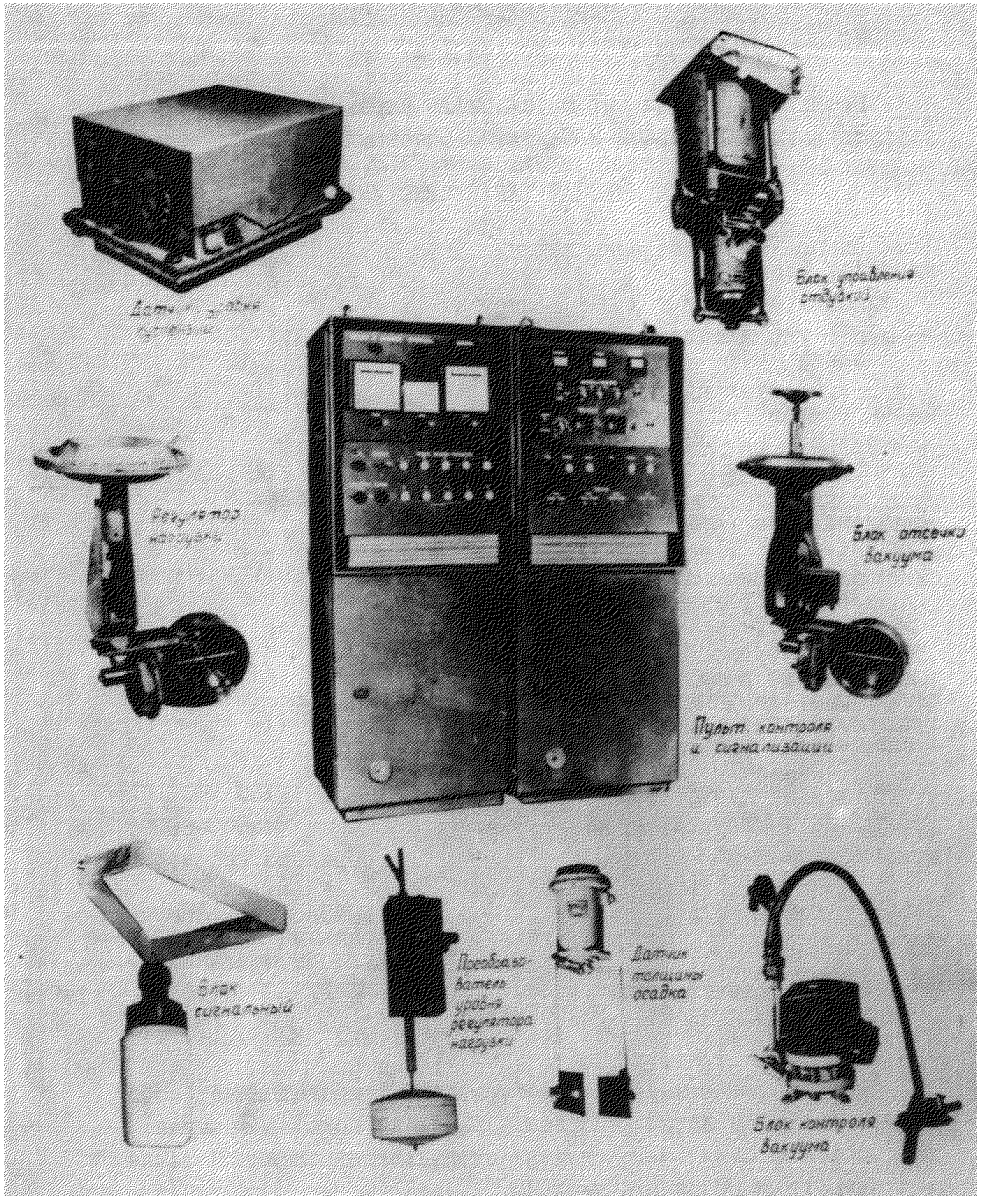
КОМПЛЕКС АППАРАТОВ АВТОМАТИЗАЦИИ
ФИЛЬТРОВАЛЬНОГО ОТДЕЛЕНИЯ КАФО-1

Предназначен для автоматизации только дисковых вакуум-фильтров любой конструкции.

ТЕХНИЧЕСКАЯ ХАРАКТЕРИСТИКА

Номинальное напряжение питания, В	220
Потребляемая мощность, кВА	2,0
Номинальное давление питающего сжатого воздуха, МПа	0,10
Средняя наработка на отказ, ч	1000
Средний срок службы, лет	6
Стоимость комплекта, руб.	48000
Стадия освоения	серийное производство с 1990г.
Изготовитель	Луганский завод "Углеприбор"
Держатель технической документации	ЛФ ГУА (348000, г.Луганск, ул.Оборонная, 32а)

Аппаратура КАФО-1 содержит датчик уровня суспензии в сборнике флотоконцентрата Н₂, блок контроля вакуума, датчики уровней суспензии в ваннах вакуум-фильтров с регуляторами нагрузки R и заслонками РУ, блок сигнальный ИВ, датчик толщины Δ и влажности осадка W, блок отсечки вакуума и управления отдувкой, микроконтроллер и комплект сервисного оборудования контроллера.



Комплекс аппаратов автоматизации фильтровального
отделения КАФО-1

КОМПЛЕКС АППАРАТОВ АВТОМАТИЗАЦИИ
СУШИЛЬНЫХ УСТАНОВОК КАСУ-1

Предназначен для автоматического управления сушильными установками со слоевыми и факельно-слоевыми топками.

ТЕХНИЧЕСКАЯ ХАРАКТЕРИСТИКА

Номинальное значение напряжения питания, В:	
силовых цепей	380
цепей управления и регулирования	220
Допустимые отклонения от номинального значения напряжения, %	10 + 15
Номинальное значение частоты переменного тока, Гц	50
Допускаемые отклонения от номинального значения частоты питания, %	+ 2
Потребляемая мощность цепями управления и регулирования, кВт, не более	8
Диапазон регулирования скорости колосниковой решетки и питания забрасывателя топки, питателя исходного угля, степени открытия направляющих аппаратов вентиляторов первичного, вторичного воздуха и дымососа, %	100
Стоимость комплекта, руб.	45000-60000
Стадия освоения	серийное производство с 1991г.
Завод-изготовитель	Быковский экспериментальный завод "Союз-углеавтоматика"
Держатель техдокументации	ЛФ ГУА (348000, г. Луганск, ул. Оборонная, 32а)

Регулирующая часть аппаратуры КАСУ-1 представляет собой четыре взаимосвязанные системы управления подачей топлива, температурой сушильного агента, степенью разрежения в топке и влажности высушенного угля.

СОСТАВ, ГАБАРИТНЫЕ РАЗМЕРЫ И МАССА
СОСТАВНЫХ ЧАСТЕЙ КАСУ.1

Наименование и конструкторское обозначение составных частей	Габаритные размеры, мм	Масса, кг	Количество
1. Шит-пульт управления топкой КАСУ.1.01.000	1200x510x1600	355	1
2. Шкаф регистрирующих приборов КАСУ.1.06.000	1200x690x1600	400	1
3. Шит-пульт управления сушилкой КАСУ.1.05.000	1200x510x1600	360	1
4. Шкаф электропривода тиристорного КАСУ.1.03.000	600x710x1600	235	1
5. Шкаф регулирования процесса горения и сушки КАСУ.1.02.000	800x650x1800	420	1
6. Шкаф согласующих устройств КАСУ.1.12.000	1200x465x1600	400	1
7. Устройство управления направляющим аппаратом КАСУ.1.07.000	500x490x550	105	4
8. Устройство оценки влажности угля КАСУ.1.08.000	3 элемента	34,5	2
9. Устройство контроля забивки оборудования КАСУ.1.11.000	267x267x243	6,4	10
10. Устройство контроля уровня в бункере КАСУ.1.10.000	267x267x243	6,4	4
11. Термопреобразователь термоэлектрический ТПП-0679	1320x65x85	3,3	3
12. Термометры сопротивления	комплект	1,16	2
13. Дифманометр колокольный ДЧО	355x200x200	15	1
14. Дифманометры электрические ДМ-3583М, ДТ-2, ДМС-МИ	комплект	25	2
15. Манометр показывающий МТЭ-МИ	160x225x266	4	1
16. Манометр показывающий ВЭ-16Р6	252x171x200	5,9	2
17. Шкаф управления топочно-сушильным агрегатом (контроллер программируемый типа ПЭ101-264УХ1.4)	735x740x2300	220	1

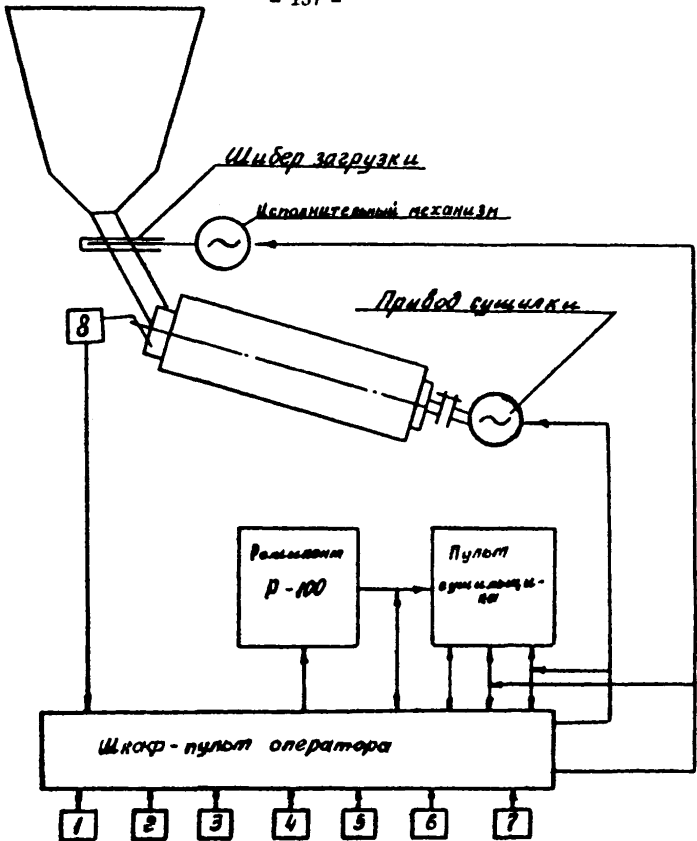
СИСТЕМА АВТОМАТИЧЕСКОГО РЕГУЛИРОВАНИЯ
ПРОЦЕССА СУШКИ В ПАРОВОЙ ТРУБЧАТОЙ
СУШИЛКЕ

Предназначена для безопасной эксплуатации сушильной установки.

ТЕХНИЧЕСКАЯ ХАРАКТЕРИСТИКА

Номинальное значение напряжения питания, В:	
силовых цепей	380
цепей управления и регулирования	220
Допустимые отклонения от номинального значения напряжения, %	от + 10 до - 15
Стадия освоения	экспериментальный образец
Держатель техдокументации	ЛФ ГУА (348000, г.Луганск, ул.Оборон- ная, 32а)

Система автоматического регулирования процесса сушки в паровой трубчатой сушилке состоит из пибера загрузки с исполнительным механизмом привода сушилки, датчиков для регулирования технологических параметров, блока обработки данных с микропроцессорным контроллером Р-100, систем дистанционного и местного управления. Шкаф пульта управления состоит из датчиков для определения: 1- температуры паровоздушной смеси, 2- температуры конденсата, 3- температуры пыли, 4- температуры сушенки, 5 - давления пара, 6 - разрежения в шахте электрофильтра, 7- расхода пара и 8 - температуры торцевой стенки.



Система автоматического регулирования процесса сушки в паровой грубой сушилке

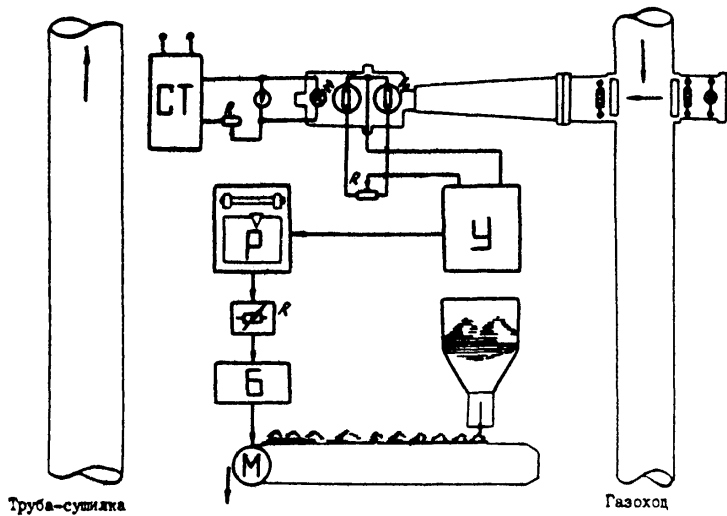
РЕГУЛИРОВАНИЕ ПРОЦЕССА СУШКИ

Индикатор запыленности, входящий в аппаратуру авторегулирования процесса сушки АПС, предназначен для контроля и стабилизации запыленности газов в сушильных агрегатах на заданном уровне и может быть использован на действующих, реконструируемых и вновь проектируемых обогатительных фабриках.

ТЕХНИЧЕСКАЯ ХАРАКТЕРИСТИКА

Диапазон контроля запыленности, г/м ³	0,01-40
Погрешность измерения, %	6
Погрешность регулирования, %	10
Потребляемая мощность, Вт	300
Напряжение питания, В	220
Температура измеряемой среды, °С	до 110
Влагосодержание измеряемой среды, %	до 80
Скорость газопылевого потока, м/с	до 100
Габаритные размеры составных частей индикатора запыленности, мм:	
осветителя	200x150x230
фотоприемника	200x170x520
Масса, кг, не более	10
Индикатор запыленности должен иметь следующие показатели надежности и долговечности:	
наработка на отказ, ч	650
срок гарантии, мес.	12
срок службы, лет	6
Разработчик	- КузНИИ(углеобогащение (653000, г.Прокопьевск, Кемеровская обл., ул.Горная, 1)

Функционально аппаратура авторегулирования процесса сушки состоит из индикатора запыленности, установленного на газоходе перед дымососом; измерительной электрической схемы и самописца, установленных в пульте оператора сушки; регулирующего прибора, установленного в пульте оператора сушки; управляемого электропривода, установленного на питателе сушильной установки.



Регулирование процесса сушки.

РЕГУЛИРУЮЩЕЕ УСТРОЙСТВО СУШИЛЬНЫХ
АГРЕГАТОВ РУСА

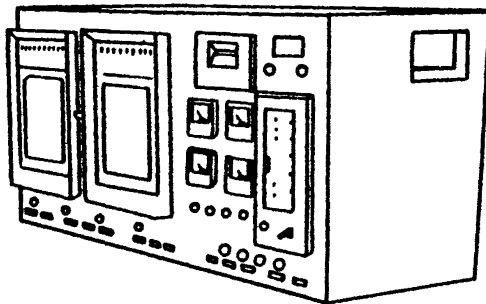
Предназначено для управления работой сушильно-топочных агрегатов углеобогащительных фабрик.

Устройство можно также использовать в системах управления процессами сжигания сернистого топлива на тепловых электростанциях; в системах регулирования химических, металлургических и других предприятий, промышленные газы которых образуют коррозионно-активные конденсаты.

ТЕХНИЧЕСКАЯ ХАРАКТЕРИСТИКА

Пределы измерения температуры газов, °С	0-180
Пределы измерения температуры точки росы, °С	0-180
Пределы измерения разности температуры газов и температуры точки росы, °С	0-50
Хладагент	сжатый воздух, вода
Напряжение питания с частотой 50 Гц, В	220
Потребляемая мощность, Вт	350
Габаритные размеры, мм:	
датчика с держателем	85 x 900
измерительно-регулирующего блока	940 x 460 x 486
Масса, кг:	
датчика с держателем	8
измерительно-регулирующего блока	70
Разработчик	ИОТТ (140004, г. Люберцы Московской обл.)

Регулирующее устройство сушильных агрегатов состоит из датчика для определения температуры точки росы (коррозионной активности) промышленных газов и измерительно-регулирующего блока, предназначенного для индикации и регистрации исследуемых параметров промышленных газов и управления исполнительными механизмами.



*Регулирующее устройство сушильных агрегатов
РУСА*

СИСТЕМА КОНТРОЛЯ И СИГНАЛИЗАЦИИ
ЗАПОЛНЕНИЯ БУНКЕРОВ

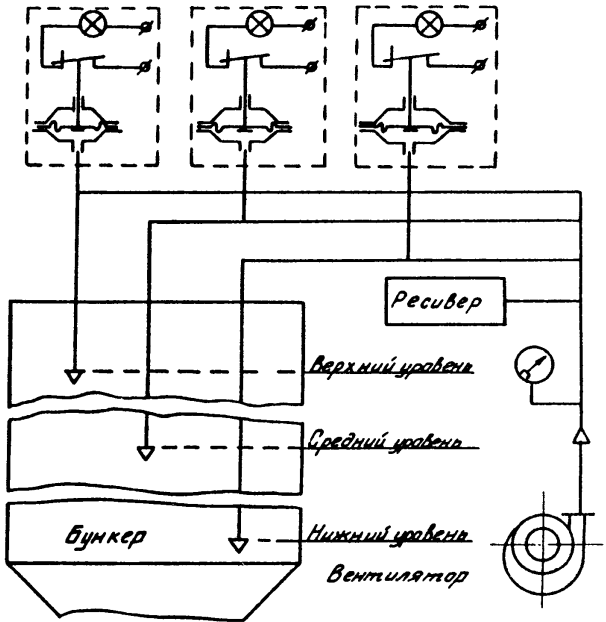
Предназначена для контроля и сигнализации заполнения бункеров.

ТЕХНИЧЕСКАЯ ХАРАКТЕРИСТИКА

Давление воздуха, атм	0,01
Количество контролируемых уровней, шт.	3
Разработчик	ИОТТ (140004, г. Люберцы Московской обл.)

Система контроля и сигнализации заполнения одного бункера состоит из вентилятора, трех датчиков - реле напора ДН-100, воздухоуловк, опущенных в бункер на требуемую величину.

Сигнализаторы падения давления



Система контроля и сигнализации заполнения бункеров

СИГНАЛИЗАТОР

Предназначен для контроля уровня руды в бункерах, завалах и подпрессовки конусных дробилок, забивки течек, схода ленты транспортера, уровня суспензий в различных емкостях.

Разработчик

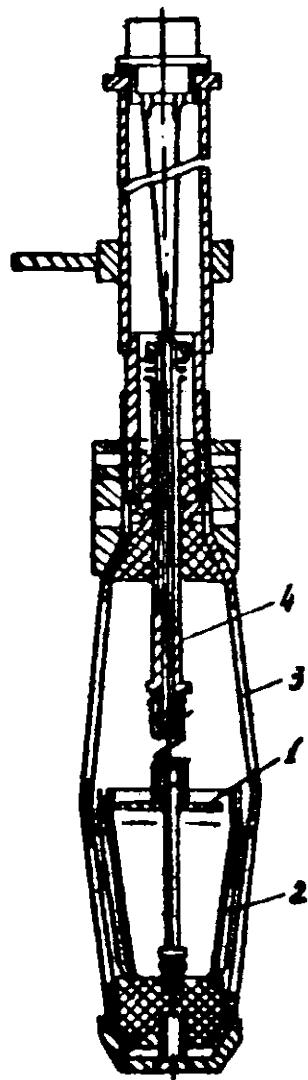
Северо-Кавказский филиал
ВНИКИ "Цветметавтоматика"

Сигнализатор состоит из датчика и блока сигнализации.

Датчик представляет собой контактную группу I и 2, заключенную в эластичный герметический кожух 3. Один из контактов выполнен в виде разрезного полого конуса 2 из пружинных пластин, а второй - в виде диска I, помещенного в полость первого контакта, зазор между диском и пластинами регулируется при помощи винта 4.

Принципиальная схема блока сигнализации содержит устройство задержки для исключения ложных срабатываний от случайных кусков, попадающих на датчик, а также реле пуска сигнализатора.

Конструктивно схема блока сигнализации выполнена на печатной плате, помещенной вместе с трансформатором и реле в корпус. На переднюю откидную крышку корпуса выведены сигнальная лампа, резистор, задающий время задержки, тумблеры подачи напряжения в систему и отключения звукового сигнала.



**Датчик сигнализатора аварийных ситуаций
в точно-транспортной системе**

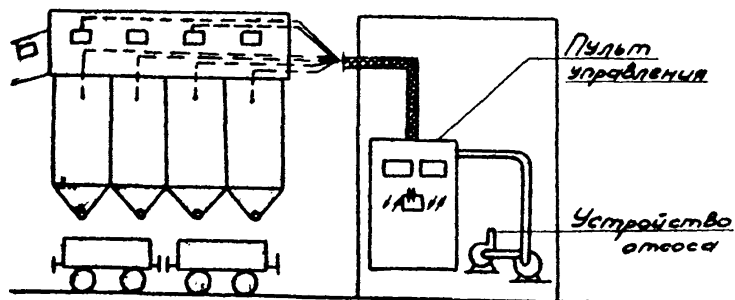
ВОЗДУШНО-КАНАЛЬНАЯ СИСТЕМА ГАЗОВОГО
КОНТРОЛЯ "БУНКЕР" НА УГЛЕБОГАТИТЕЛЬНЫХ
ФАБРИКАХ

Предназначена для контроля содержания газа в аккумуля-
рующих бункерах.

ТЕХНИЧЕСКАЯ ХАРАКТЕРИСТИКА

Количество контролируемых точек, шт.	16
Анализируемый газ	Метан
Диапазон измерения метана, %	0-2,5
Время отсоса; мин:	
одного канала	5
всех каналов	80
Напряжение питания, В	220
Исполнение комплекта аппаратуры	Рудничное
Стадия освоения	Опытный образец
Разработчик	ИГД им. А.А.Скочкинского, ИОТТ (I40004, г. Люберцы Московской обл.)

Воздушно-канальная система газового канала состоит из
устройства отсоса и пульта управления.



**ВОЗДУШНО-КАНАЛЬНАЯ СИСТЕМА ГАЗОВОГО КОНТРОЛЯ
"БУНКЕР" НА УГЛЕВОГАТЯТЕЛЬНЫХ ФАБРИКАХ**

УСТРОЙСТВО ЗАЩИТЫ ЭЛЕКТРОФИЛЬТРОВ УВП

Предназначено для защиты электрофильтров УВП от загорания в них угольной пыли.

ТЕХНИЧЕСКАЯ ХАРАКТЕРИСТИКА

Диапазон измерения ТТР, °С	20 - 200
Напряжение питания, В	220
Держатель технической документации	ИОТТ (140004, г. Люберцы Московской обл.)

Схема устройства защиты электрофильтров включает шахту электрофильтра 1, выпрямительное устройство 2, регулирующее устройство 3, блок контроля интенсивности искрений 4, измеритель температуры ПВС5, прибор для измерения температуры точки росы (ТТР) 6 и датчик ТТР 7.

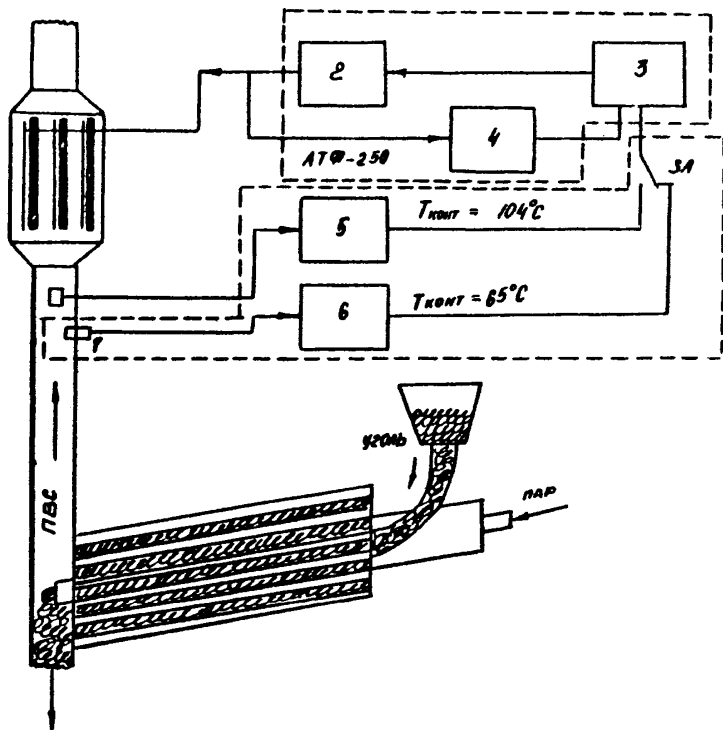


Схема устройства защиты электрофильтров УВП

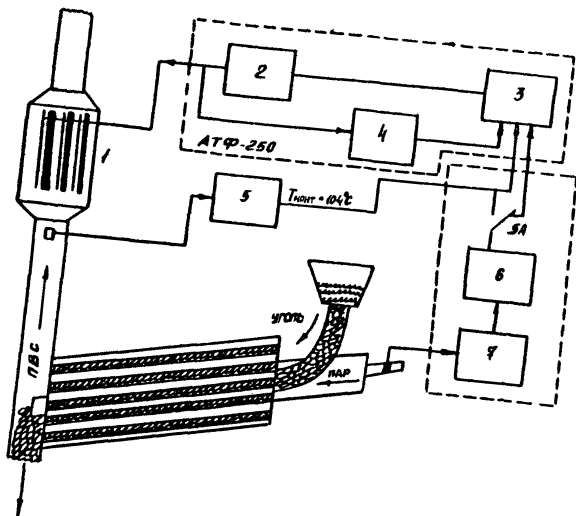


Схема устройства для регулирования электропитания электрофильтров УВН

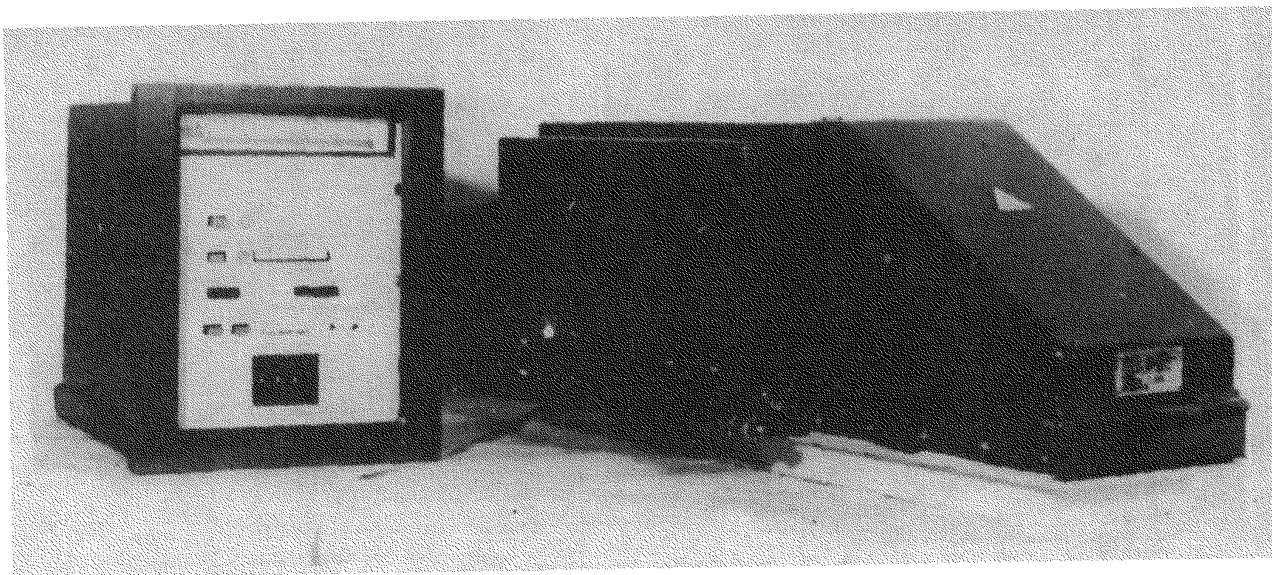
УСТРОЙСТВО КОНТРОЛЯ ЗОЛЬНОСТИ УГЛЯ
В ПОТОКЕ ИЗОТОПНОЕ УЗИИ

Предназначено для непрерывного контроля зольности продуктов углеобогащения в потоке на ленте конвейера, находящегося в закрытых отапливаемых и вентилируемых производственных помещениях классов В-Па, П-П и П-Па.

ТЕХНИЧЕСКАЯ ХАРАКТЕРИСТИКА

Номинальное напряжение питания, В	220 (+10% - 15%)
Потребляемая мощность, ВА, не более	40
Диапазон контролируемой зольности, %	3 - 40
Максимальная крупность зерен контролируемого продукта, мм	100
Максимальная основная погрешность контроля зольности до 10%, % отн., не более	1
Максимальная основная погрешность контроля зольности при зольности более 30%, % абс., не более	3
Толщина контролируемого угля на ленте конвейера, мм, не менее	100
Поддиапазон контроля зольности, %	3 - 10
	10 - 20
	20 - 40
Стоимость, руб.	10300
Стадия освоения	Серийное производство
Изготовитель	Луганский завод "Угледрибор"
Держатель техдокументации	ВР ГИА (340017, г. Луганск, ул.Оборонная, 32а)

Устройство УЗИИ состоит из блока детектора ионизирующих излучений и блока преобразования сигнала. В блоке детектора установлены два закрытых гамма-излучения с изотопом америций - 241.



-173-

Устройство контроля зольности угля в потоке изотопное УЗПИ

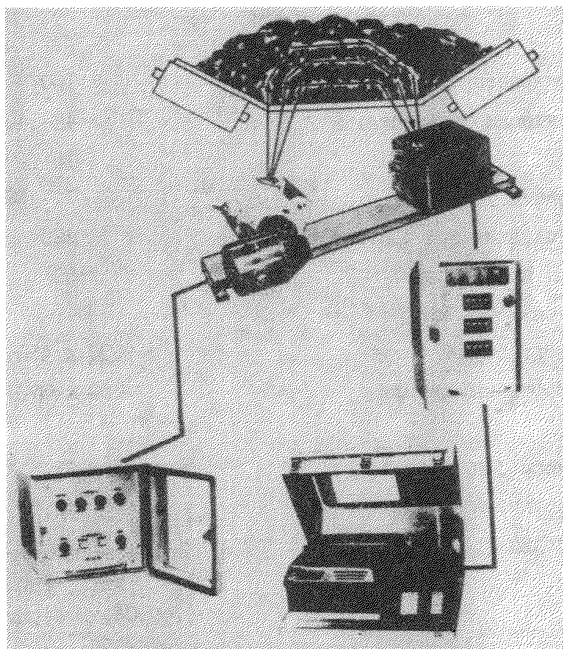
ПРИБОР ДЛЯ КОНТРОЛЯ ЗОЛЬНОСТИ РЯДОВОГО УГЛЯ
КРУПНОСТЬЮ ДО 300 ММ В ПОТОКЕ РКТП-4

Предназначен для контроля зольности рядовых углей в потоке.
Измерительный блок выполнен во взрывозащищенном исполнении.

ТЕХНИЧЕСКАЯ ХАРАКТЕРИСТИКА

Крупность рядового угля, мм, до	300
Диапазон измерения зольности, %	5 - 50
Влажность, %	0 - 15
Потребляемая мощность, ВА	не более 500
Габаритные размеры, мм:	
измерительного блока	1300 x 500 x 360
блока обработки информации	370 x 250 x 250
Масса, кг:	
измерительного блока	250
блока обработки информации	12,5
Стадия освоения	Промышленное производство
Разработчик	ИОТГ, РНИИРП (140004, Люберцы Москов- ской обл.)

В состав прибора входят измерительный блок, который устанавливается под несущей ветвью ленточного конвейера, и блок обработки информации.



Прибор для непрерывного контроля зольности
рядовых углей и продуктов обогащения
РКТП-4

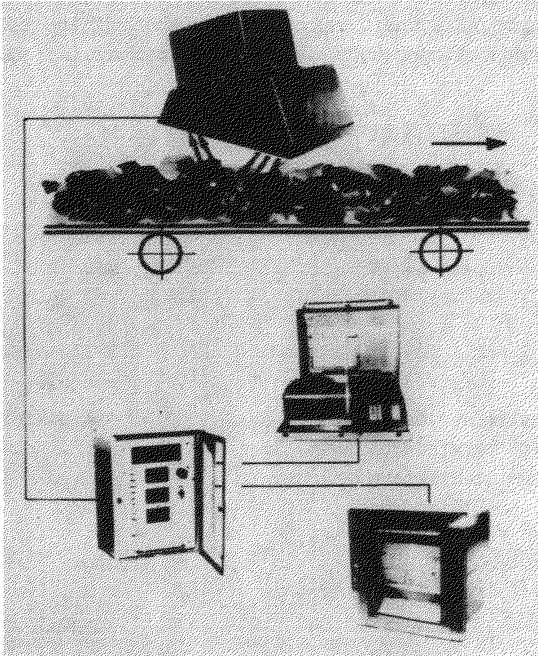
ПРИБОР ДЛЯ КОНТРОЛЯ ЗОЛЬНОСТИ УГЛЯ
КРУПНОСТЬЮ ДО 100 ММ В ПОТОКЕ РКП-5

Предназначен для измерения зольности рядового угля. Измерительный блок изготавливается во взрывозащищенном исполнении.

ТЕХНИЧЕСКАЯ ХАРАКТЕРИСТИКА

Крупность рядового угля, мм, до	100
Диапазон контроля зольности, %	4 - 40
Влажность, %, до	15
Время измерения, с	1 - 9999
Напряжение питания при частоте 50 Гц, В	220
Потребляемая мощность, ВА	50
Габаритные размеры, мм:	
измерительного блока	600 x 450 x 450
блока обработки информации	250 x 370 x 250
Масса, кг:	
измерительного блока	67
блока обработки информации	12,5
Стадия освоения	Промышленное производство
Разработчик	ИОТТ, РНИИРП (140004, Люберцы Московской обл.)

Прибор для контроля зольности состоит из измерительного блока, который устанавливается над несущей ветвью ленточного конвейера, и блока обработки информации.



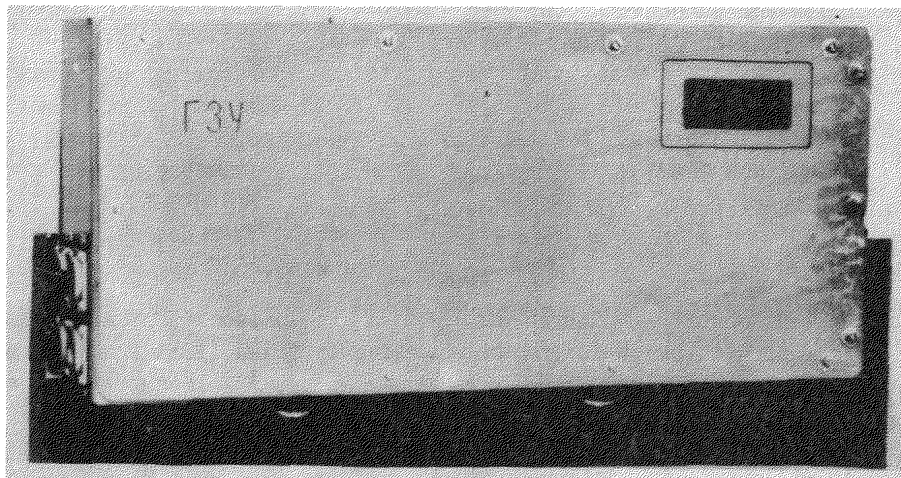
Прибор для контроля зольности рядовых
углей и продуктов обогащения в потоке
РКТП-5

ГАММА-ЗОНД УНИВЕРСАЛЬНЫЙ ГЗУ

Предназначен для непрерывного бесконтактного автоматического контроля зольности как в потоке, так и при экспресс-анализе отобранных проб. ГЗУ может также применяться для контроля плотности магнетитовой суспензии и содержания твердого в пульпе, для чего выполняется соответствующая градуировка.

ТЕХНИЧЕСКАЯ ХАРАКТЕРИСТИКА

диапазон контроля зольности, %	4 - 90
крупность контролируемого угля, мм:	
в потоке	0-300
при экспресс-анализе	0-25
Погрешность контроля, % отн.	± 10
питание:	
электронного модуля	$U = 12В, J = 0,2А$
термостабилизатора	$U = 220В, J = 10А$
Размер электронного блока, мм	400x80x60
Масса блока в защитной оболочке, кг	12
Размер усилителя-интерсиметра, мм	150x400x80
Масса усилителя-интерсиметра, кг	2,5
Радиоизотопный источник ИГИА-4, активность	$4,1 \cdot 10^9$ Бк
Разработчик и изготовитель по договорам с предприятиями	ИОТТ (140004, г. Люберцы, Москов- ской обл.)



Гамма-зонд универсальный ГЗУ

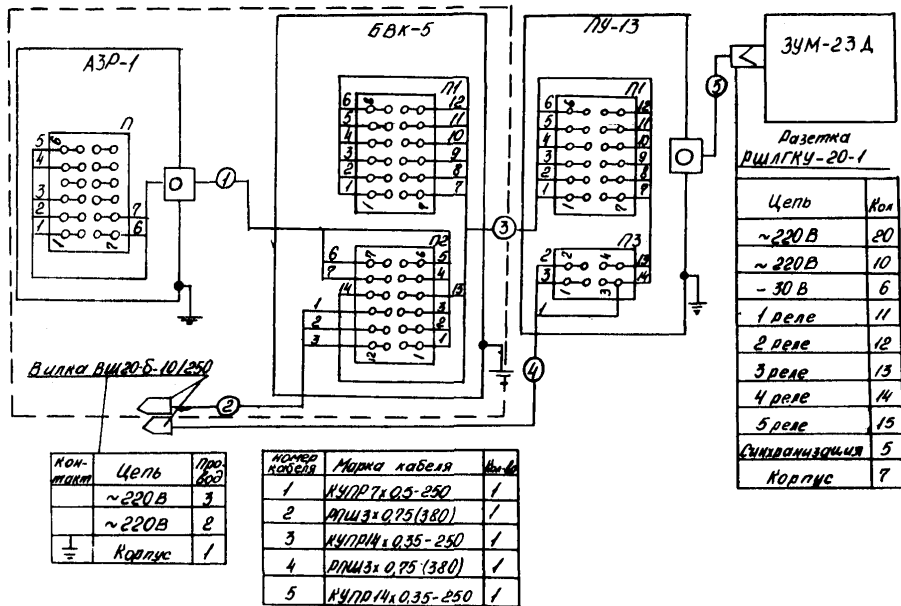
ПРИБОР РАДИОИЗОТОПНЫЙ ДЛЯ КОНТРОЛЯ
ЗОЛЬНОСТИ ПРОБ УГЛЯ РПЗ-Э.3.2.01

Предназначен для предварительного контроля зольности проб угля, продуктов его обогащения и шихты для коксования.

ТЕХНИЧЕСКАЯ ХАРАКТЕРИСТИКА

Диапазон контролируемой зольности, %	5-50
Параметры исходной пробы:	
масса, кг	7-9
крупность, мм	0-25
влажность, %	до 15
содержание серы, %	0,2
Стадия освоения	серийное производство
Изготовитель	БИЛ МУП УССР (340003, г.Донецк, Резен- кова,2)

В состав радиоизотопного прибора для контроля зольности проб угля входят анализатор зольности радиоизотопный (АЗР) с источником гамма излучения типа ИГИА, блок вычислительный комбинированный БВК-5, пульт управления ПУ-13 и электроуправляемая пишущая машина (ЭУМ-23д).



Блок-схема прибора РПЗ-3.3.2.01

МЕТРОЛОГИЧЕСКИЙ ОБЕСПЕЧЕННЫЙ АНАЛИЗАТОР
ЗОЛЬНОСТИ ЛАБОРАТОРНЫХ ПРОБ УГЛИ С
ОДНОВРЕМЕННЫМ ОПРЕДЕЛЕНИЕМ УДЕЛЬНОЙ
ТЕПЛОТЫ СГОРАНИЯ, СОДЕРЖАНИЯ СЕРЫ И
ВЛАЖНОСТИ

Предназначен для анализа проб углей лабораторной крупности (0-3 мм) с целью определения зольности, калорийности, серы и влажности.

ТЕХНИЧЕСКАЯ ХАРАКТЕРИСТИКА

диапазоны измерений:

зольности, %	4-80
влажности, %	1-30
содержания серы, %	0, I-15
теплоты сгорания, Мдж/кг	8-40

Время анализа с учетом заполнения кассеты пробой, мин

3

Потребляемая мощность, Вт

50

Масса, кг

25

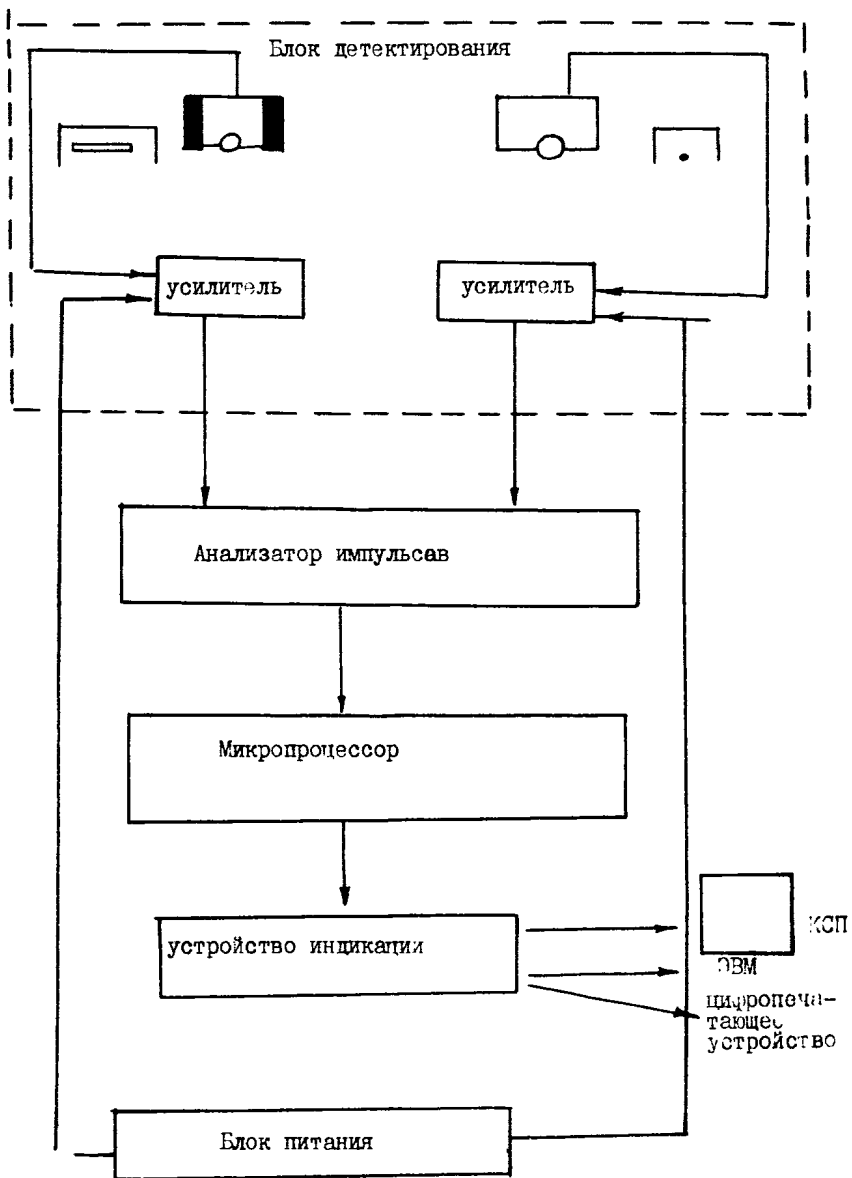
Стадия освоения

опытный образец

Изготовитель

Рижский НИИ радиоизотопного приборостроения (226005, г.Рига, Галибу Данбисс, 26)

Прибор снабжен микропроцессорным арифметическим устройством и имеет пылевлагозащищенное исполнение. Результаты анализа выдаются в процентах на индикаторном табло.



Блок- схема прибора

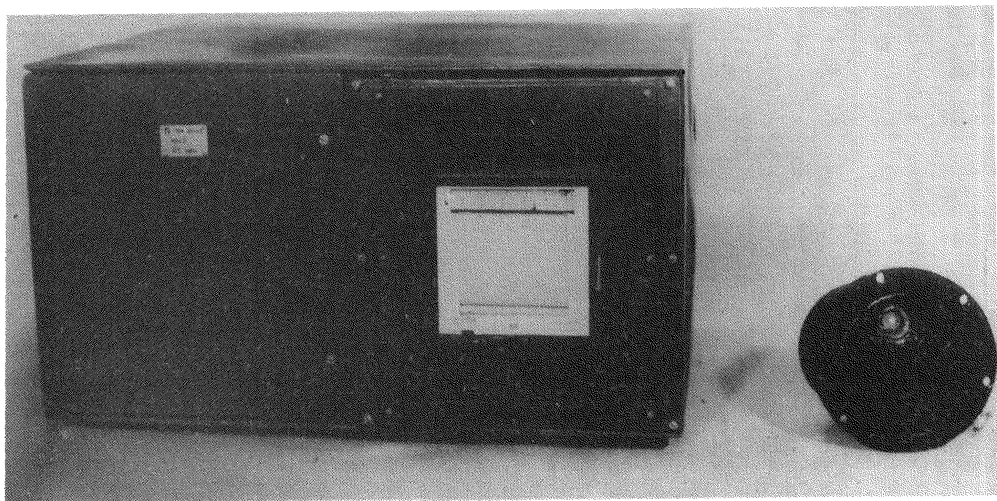
УСТРОЙСТВО КОНТРОЛЯ ЗОЛЬНОСТИ ОТХОДОВ
ФЛОТАЦИИ УЗОФ.УХЛ 4.2.

Предназначено для непрерывного автоматического контроля зольности отходов флотации углей в потоке пульпы. Устройство рассчитано для работы в условиях умеренного и холодного климата в закрытых отапливаемых помещениях.

ТЕХНИЧЕСКАЯ ХАРАКТЕРИСТИКА

Напряжение питания, В	220
Предельное отклонение от номинального значения напряжения, %	от + 10 до - 15
Частота переменного тока, Гц	50 ± 1
Потребляемая мощность, ВА, не более	50
Максимальный размер частиц отходов флотации, мм, не более	0,6
Минимальное значение контролируемой зольности, %	30
Минимальное значение содержания твердого, г/л	20
Относительная предельная погрешность контроля зольности, %, не более	± 10
Выходной сигнал, мА	0-5
Масса, кг:	
оптического устройства	5,7
электронного блока	31,7
Стоимость, руб.	2350
Стадия освоения	Серийное производство
Изготовитель	Луганский завод "Угленприбор"
Держатель техдокументации	ИФ ГУА (340017, г.Луганск, ул.Оборонная,32)

Устройство для контроля зольности отходов флотации состоит из оптического устройства и электронного блока.



Устройство контроля зольности отходов флотации УЗОФ.УХЛ4.2

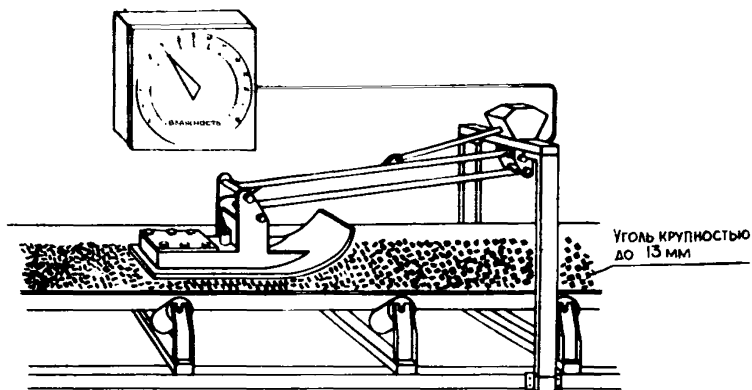
ВЛАГОМЕР АВТОМАТИЧЕСКИЙ КОНВЕЙЕРНЫЙ ВАС.4.1М.

Предназначен для непрерывного измерения и записи значений влажности угля в потоке на конвейерной ленте.

ТЕХНИЧЕСКАЯ ХАРАКТЕРИСТИКА

Диапазон измерения влажности, %	3-16
Предел допускаемых значений основной погрешности (с вероятностью 0,95), %	$\pm 1,0$
Минимальная цена деления, %	0,2
Время установления рабочего режима, мин.	30
Напряжение питающей сети, В	220 \pm 22
Потребляемая мощность, ВА	40
Габаритные размеры основных узлов, мм:	
датчика с системой подвески	1600 x 1950 x 1500
блока электронного	250 x 235 x 160
контрольного устройства	165 x 66 x 94
Масса, кг:	
датчика с системой подвески	120
блока электронного	6
контрольного устройства	0,7
Средний срок службы, лет	8
Разработчик	Украин. углеобогащение (348016, г. Луганск, ул. Советская, 16)

Комплект аппаратуры содержит первичный измерительный преобразователь (датчик) с системой подвески, электронный блок, регистрирующий прибор, контрольное устройство и коаксиальный кабель.



ВЛАГОМЕР АВТОМАТИЧЕСКИЙ КОНВЕЙЕРНЫЙ
ВАК.4.1М

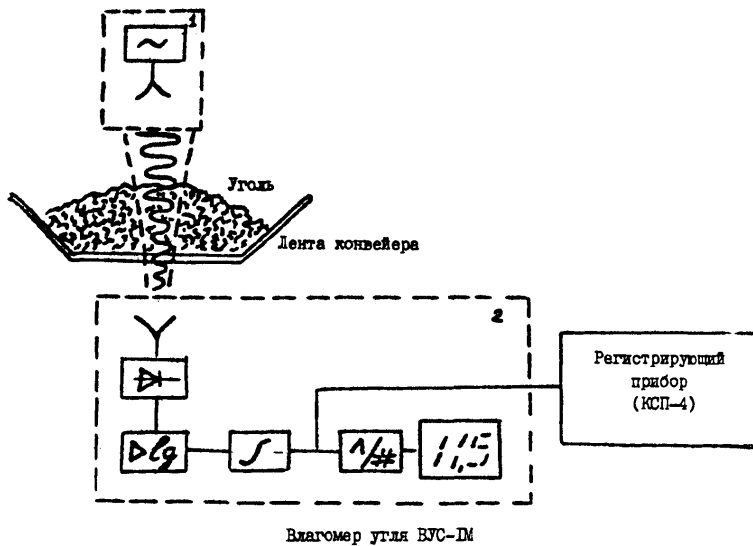
ВЛАГОМЕР УГЛЯ ВУС-1М

Предназначен для бесконтактного непрерывного контроля влажности продуктов обогащения каменного угля крупностью 0-100 мм в технологических потоках. Исполнение прибора соответствует требованиям эксплуатации в помещениях ВП-А (пылебрызгозащищенное).

ТЕХНИЧЕСКАЯ ХАРАКТЕРИСТИКА

Диапазон измерения, % (в зависимости от класса крупности)	3 - 30
Основная погрешность измерения при влажности угля:	
до 15% при $P=0,95$, % абс., не более	1,0
до 30% при $P=0,95$, % абс., не более	2,0 (7% отн.)
Время единичного измерения, мин	1-5
Выходной сигнал аналоговый, мА, (В)	0-5 (0-10)
Толщина контролируемого слоя угля, мм	60-150
Режим работы	непрерывный
Потребляемая мощность, ВА	25
Габаритные размеры, мм:	
основного блока	570x270x125
детекторного блока	220x160x120
Масса прибора в целом (без системы подвески), кг	15
Держатель технической документации	ИОТТ (140004, г. Люберцы Московс- кой обл.)

Блок-схема влагомера состоит из блока I генератора СВЧ, совмещенного с передающей антенной (устанавливается в корпусе формирования слоя) и блока детектирования и обработки сигнала 2, содержащего приемную антенну, детектор СВЧ, логарифмический усилитель, интегратор, аналого-цифровой преобразователь и цифровой индикатор (устанавливается под лентой конвейера).



ЭКСПРЕСС-АНАЛИЗАТОР ВЛАЖНОСТИ УГЛЯ АБУ-1

Предназначен для дискретного определения влажности каменных и высушенных бурых углей лабораторных и технологических проб. Анализатор имеет пылевзвешивное исполнение.

ТЕХНИЧЕСКАЯ ХАРАКТЕРИСТИКА

Диапазон измерения влажности, %:

каменных углей	3-13
бурых углей	5-30

Погрешность измерения при $\tau = 0,95$,
% абс. 0,5-1

Масса пробы угля, г, не менее 30

Время измерения, с 20

Крупность контролируемого угля, мм 0-3 или 0-6

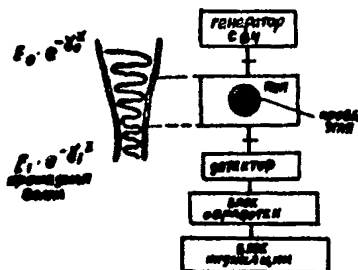
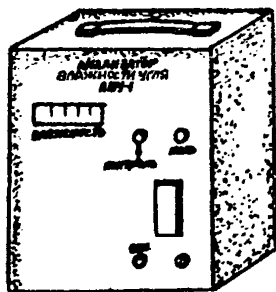
Время непрерывной работы аккумуляторов ($\mathcal{U}=12В$), ч 4

Габаритные размеры, мм 240x320x150

Масса, кг 5

Держатель техдокументации ИОТТ (140004, г. Люберцы Московской обл.)

Анализатор имеет первичный измерительный преобразователь (ПМП), автономный источник питания, сетевой блок питания (ИПС-1).



Экспресс-анализатор влажности угля АБУ-1

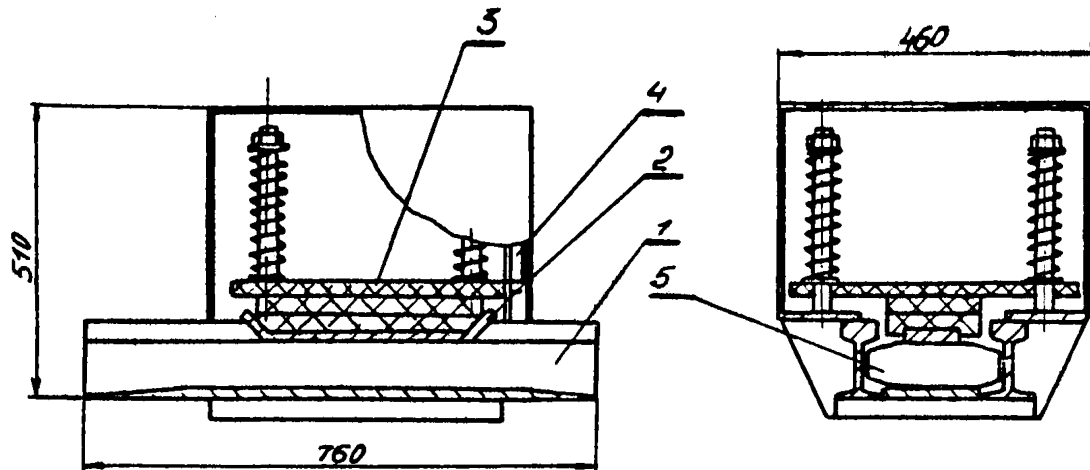
ПОТОЧНЫЙ ВЛАГОМЕР ТОРФЯНЫХ БРИКЕТОВ ПВЕ-2

Предназначен для получения непрерывной информации о влажности движущейся в направляющих лотках брикетной ленты, формируемой в прессах штемпельного типа.

ТЕХНИЧЕСКАЯ ХАРАКТЕРИСТИКА

Диапазон измерения влажности, %	10-25
Абсолютная погрешность измерения, %	+ 1
Рабочая частота измерительной схемы, МГц	10-12
Питание прибора от сети переменного тока:	
напряжение, В	220
частота, Гц	50
Потребляемая мощность, Вт	1
Габаритные размеры, мм	760 x 460 x 510
Стоимость, руб.	1360
Изготовитель	Кооператив "Плодородие" при Институте торфа АН БССР (220045, г.Минск, Старобор- совский тракт, 10)

Поточный влагомер торфяных брикетов состоит из направляющего лотка 1, верхнего (подпружинного) электрода 2, диэлектрического основания 3, блока высокой частоты 4, брикетной ленты 5.



Общий вид поточного влагомера brackets ПВБ-2

РАДИОИЗОТОПНЫЕ РЕЛЕЙНЫЕ ПРИБОРЫ РРП-3,
РРП-4, РРПВТ-1, РРПВБ-1, РРПВЗ-1

Предназначены для контроля уровня жидких, сыпучих и кусковых материалов; контроля перемещающихся предметов и средств транспортирования; контроля границы раздела двух сред, различающихся по плотности не менее чем в 1,2 раза.

ТЕХНИЧЕСКАЯ ХАРАКТЕРИСТИКА

Чувствительность прибора для:

РРП-3, РРПВБ-1, РРПВЗ-1,
РРПВТ-1, кг/Кл

$3,1 \cdot 10^{12}$

РРП-4, м²

$3 \cdot 10^4 - 3 \cdot 10^{-4}$

Электрический порог срабатывания-отпускания, кмш/с

20 - 2000

Минимальное время обработки-отпускания, с

0,02

Потребляемая мощность, ВА

30

Допустимая влажность при 35°C, %

до 98

Разработчик

ВПО "Изотоп" (117261,
Москва, Ленинский пр-т,
70/11)

Схема контроля уровня состоит из блока детектирования 1, блока обработки информации 2 и блока - источника 3.

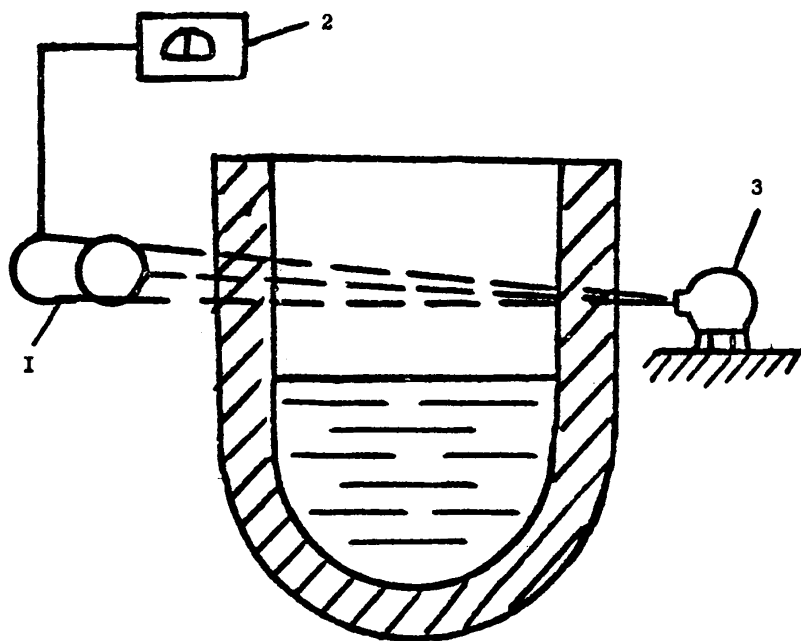


Схема контроля уровня

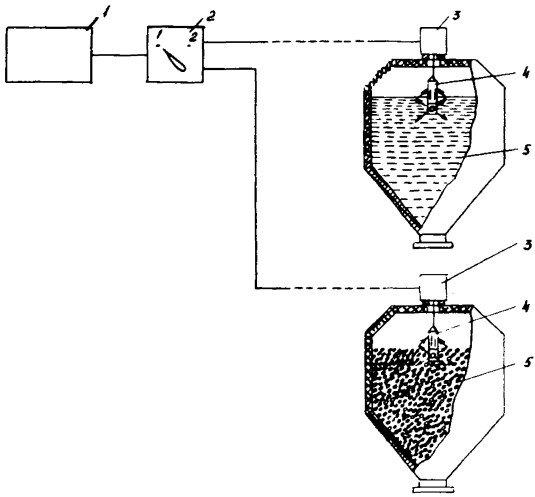
РАДИОИЗОТОПНЫЙ РЕЛЕЙНЫЙ ПРИБОР КСГ-ЗК

Предназначен для контроля верхнего уровня сыпучих, жидких, негорючих, взрывобезопасных и неагрессивных сред в толстоотенных сосудах большого диаметра в условиях повышенной температуры и запыленности.

ТЕХНИЧЕСКАЯ ХАРАКТЕРИСТИКА

Допустимая плотность контролируемой среды, кг/м ³	500 - 1700
Активность источника ионизирующего излучения, ИГИ-Ц-3, Бк	1,23.10 ⁷ (0,33Мкв)
Мощность экспозиционной дозы гамма-излучения на поверхности блока в положении "Закрото", мР/ч	не более 10
Время срабатывания-отпускания, с	0,02
Напряжение питания, В	220(50 ± Пц)
Потребляемая мощность, ВА	30
Допустимая нагрузка на контакты реле, ВА	до 500
Масса, кг:	
блока детектирования БДРГ-ЗК-ВЧ	10
блока преобразования БПМ-4К-ВЧ	12,5
переключателя	2,3
блока обработки информации БОИ-4-ПВІ	6
Разработчик	ВПО "Изотоп" (И1726І, Москва, Ленинский пр-т, 70/ІІ)

Функциональная схема прибора КСГ-ЗК состоит из блока обработки информации БОИ-4-ПВІ, переключателя 2, блока преобразователя БПМ-4К-ВЧ, блока детектирования БДРГ-ЗК-ВЧ, контролируемой среды 5.



Функциональная схема прибора КСР-3К

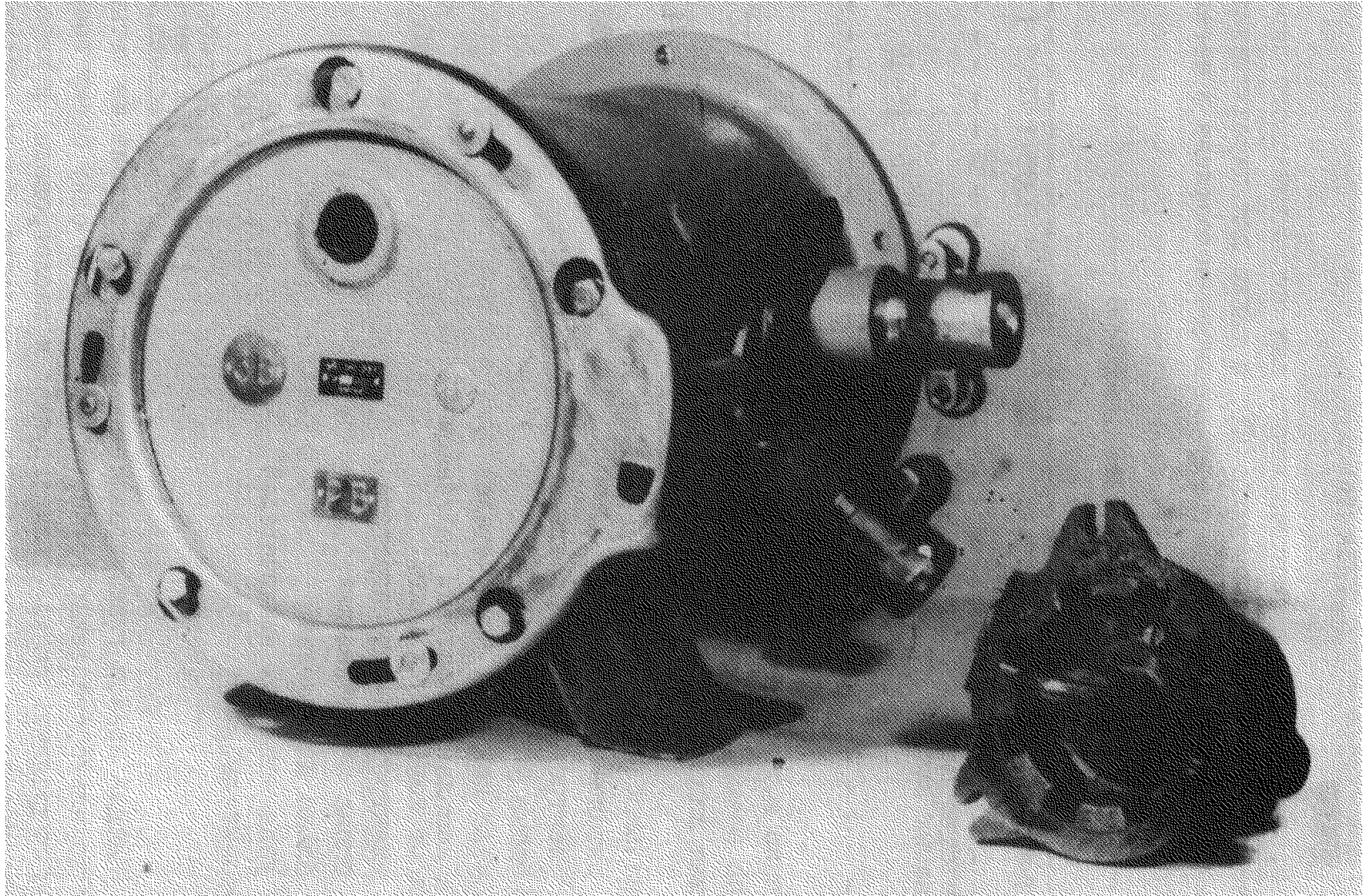
РЕЛЕ КОНТРОЛЯ УРОВНЯ РКУ.1М

Предназначено совместно с датчиком уровня ДУ для искробезопасного контроля уровня токопроводящих жидких сыпучих и кусковых материалов с переходным сопротивлением.

ТЕХНИЧЕСКАЯ ХАРАКТЕРИСТИКА

Номинальное напряжение питания частотой 50 Гц, В	660, 380, 127, 36
Потребляемая мощность, ВА, не более	25
Количество контролируемых сопротивлений при контроле уровня, МОМ	0-3
Диапазон контролируемых сопротивлений линии при сигнализации по голым проводам, Ом	0-200
Стоимость, руб.	165
Стадия освоения	серийное производство
Завод-изготовитель	Днепропетровский завод шахтной автоматики
Держатель технической документации	ЛФ ГУА (348000, г. Луганск, ул. Оборонная, 32а)

В комплект поставки реле РКУ.1М входит реле контроля уровня и электронный датчик ДУ.



Релє контролю уровня РКУ. ПІ

ПРИВОД ГИДРОУПРАВЛЯЕМЫХ ЗАТВОРОВ
ТИПА ПЗО

Предназначен для дистанционного или автоматического переключения системы затворов серии ЗГО, а также для переключения системы гидроуправляемых задвижек шахтного водоотлива в негазовых шахтах.

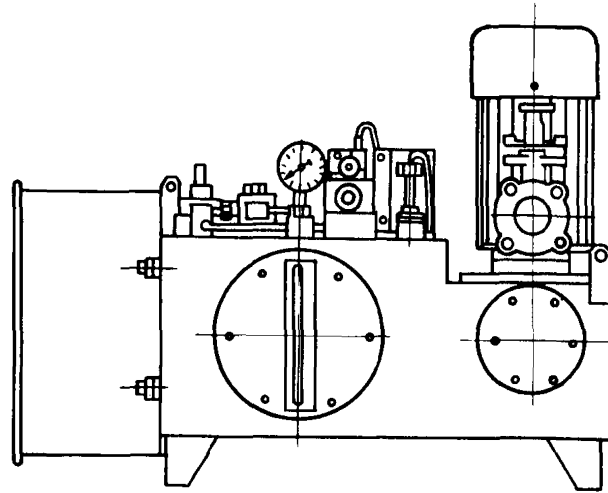
СЕРИИ ВЫПУСКАЕМЫХ ЗАТВОРОВ

Исполнение	! ПЗО1	! ПЗО2	! ПЗО3	! ПЗО4	! ПЗО5	! ПЗО6	! ПЗО7
Количество переключаемых затворов	I-3	4-6	7-9	10-12	13-15	16-18	19-21

ТЕХНИЧЕСКАЯ ХАРАКТЕРИСТИКА

Давление в гидросистеме управления, МПа	10
Подача электронасосного агрегата, м ³ /с	2,8 · 10 ⁻⁴
Рабочая жидкость	масло ТП-22 (ГОСТ 9972-74)
Номинальное напряжение, В:	
питания	220; 380
Электронасосного агрегата	110
блока управления	220
узла концевых выключателей	-24
Масса комплекта поставки (в зависимости от исполнения), кг:	280-760
электронасосного агрегата	200
блока распределения	34
блока управления	18
узла концевых выключателей	3
Изготовитель	Луганский завод "Углерприбор" (348000, г.Луганск, ул.Рабочая, 23)

Каждый привод гидроуправляемых затворов состоит из четырех функционально связанных групп, объединенных в одну схему посредством гидролиний связи (гибкие рукава и маслопроводы) и кабелей, электронасосного агрегата, блока распределения, блока управления и узла концевых выключателей, установленного на затворе.



Привод гидроуправляемых затворов ПЗ0

ЗАТВОРЫ ТРУБОПРОВОДНЫЕ ДЛЯ СИСТЕМ
АВТОМАТИЗИРОВАННОГО ГИДРОТРАНСПОРТА ЗГО

Предназначены для работы в качестве управляемых запорных устройств в системах автоматизированного управления технологическими процессами.

ТЕХНИЧЕСКИЕ ХАРАКТЕРИСТИКИ

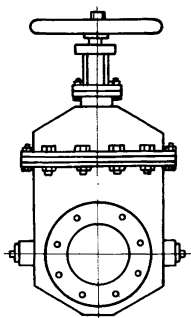
ЗГО 100 ... 600

Условное обозначение затворов	Диаметр, мм	Рабочее давление, кгс/см ²	Проводимая среда	Температура среды, °С	Норма герметичности	Материал корпусных деталей	Уплотнительные поверхности	Тип привода
ЗГО100	100		Угольные, сланцевые, породные		ПО ГОСТ 9544-60	Серый чугун, конструкционная литая сталь	Плазменные плавки ПП-СР4; ПП-АН1; нержавеющая сталь 40Х13	Гидравлический, электро-механический, пневматический, ручной
ЗГО150	150		гидросмеси, магнетитовые суспензии с содержанием твердой фазы 50...800 кг/м ³	до 80		высокохромистый чугун	9Х19	
ЗГО200	200							
ЗГО250	250	10						
ЗГО300	300							
ЗГО350	350							
ЗГО400	400							
ЗГО500	500							
ЗГО600	600							

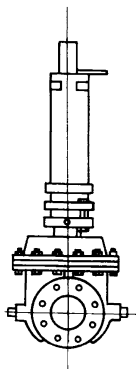
Изготовитель - Вахрушевский РМЗ ПО "Антрацитуглеобогащение" (349339, г. Вахрушев-2, Луганской обл.)

Затворы гидропроводов состоят из привода, седла, шибера и упорного вкладыша.

а)



б)



Затворы трубопроводные для систем автоматизированного гидротранспорта ЗГД.

а) с ручным приводом

б) с гидравлическим приводом.

УСТРОЙСТВО ОПОЗНАВАНИЯ КАРЬЕРНЫХ АВТОСАМССВАЛОВ
"Рейс"

Предназначено для автоматического опознавания автосамосвалов на контрольных пунктах и одновременного считывания признаков состояния автомобилей.

ТЕХНИЧЕСКАЯ ХАРАКТЕРИСТИКА

Потребляемая полная мощность
блока, ВА:

передающего	80
приемного	30

Тип антенны:

передающей	рамочная
приемной	магнитная

Число контролируемых

транспортных единиц 999

Время передачи одного
цикла, с

0,14

Скорость транспортных средств
в зоне контроля, м/с

10

Габаритные размеры, мм:

передающего блока	395x320x105
приемного блока	405x418x128
передающей антенны	445x500x265
приемной антенны	200x230x120
блока питания	320x318x145

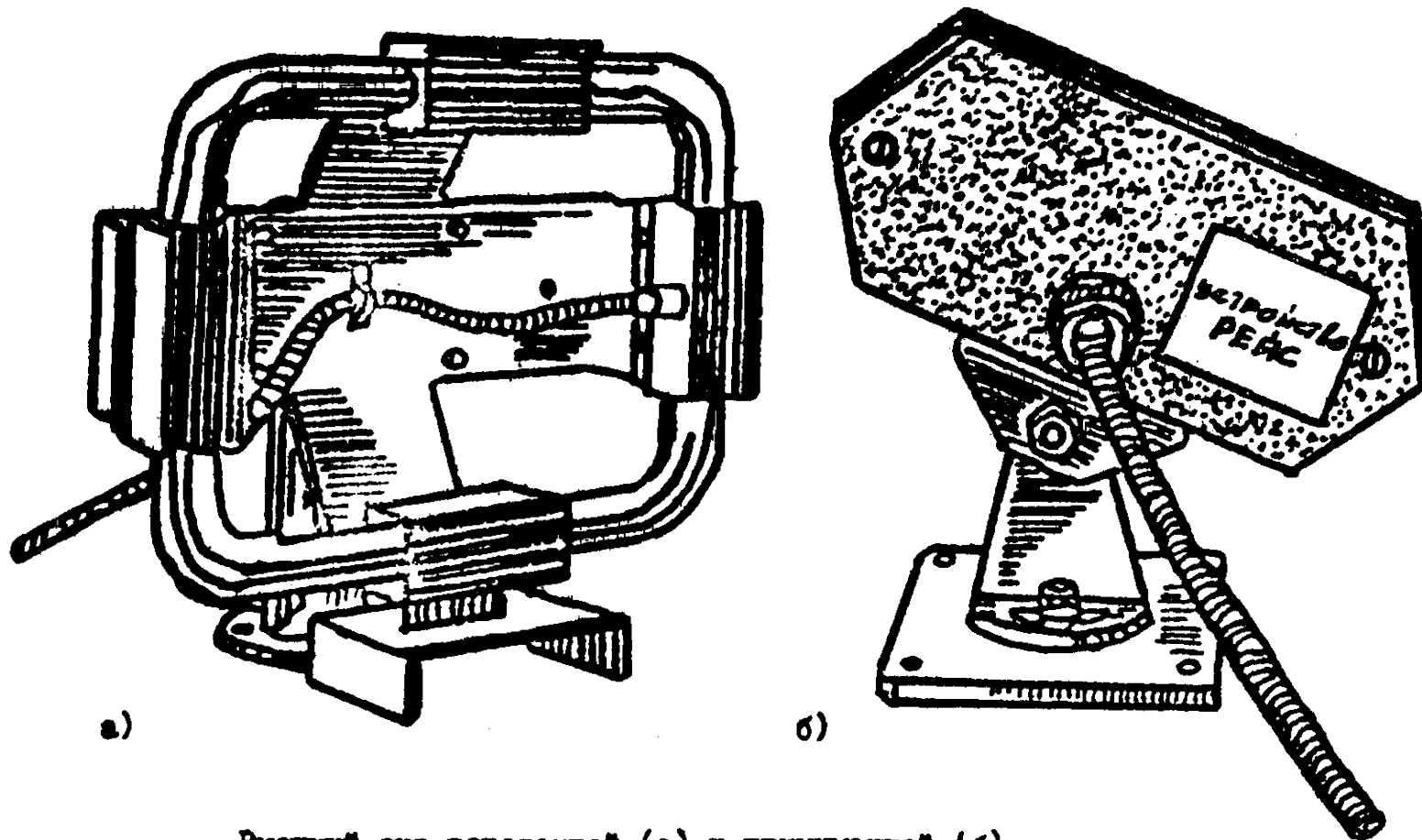
Изготовитель

НПО "Днепрочерметаавтоматика"

Устройство "Рейс" состоит из передающего блока с передающими антеннами, приемного блока с приемными антеннами и блока питания.

Передающий блок устанавливается в кабине автосамосвала и записывается от бортовой электросети постоянного тока напряжением 24В. Приемный блок устанавливается в помещении стационарного контрольного пункта или кабине экскаватора.

Блоки устройства устойчивы к воздействию температуры окружающей среды от -10°C до $+50^{\circ}\text{C}$, а передающая и приемная антенны от -50°C до $+50^{\circ}\text{C}$.



а)

б)

Внешний вид передающей (а) и принимающей (б)
антенны устройства "Рейс"

О Г Л А В Л Е Н И Е

	Стр.
Рекомендации по применению оборудования, средств механизации и автоматизации на обогатительных и брикетных фабриках	4-14
Том I	15
1. Дробилки	16-23
Дробилка барабанная ДВ-28	16
Грохоты-дробилки барабанные БГД-26,60 и ДГБ-35.70....	18
Дробилка двухвалковая типа ДДЗ	20
Дробилка двухвалковая зубчатая ДДГ-10А	22
2. Грохоты	24-39
Грохот инерционный ГИТ-51-1,1	24
Грохот инерционный ГИТ-0,63х2М	26
Грохот инерционный ГИСТ-72	28
Грохот с эластичной упругодеформируемой просеивающей поверхностью ГЭДП-52Л.....	30
Грохот инерционный легкий типа ГИЛ.....	32
Грохот инерционный легкий ГИСЛ-62А.....	34
Грохот инерционный ГИСЛ-82А.....	36
Грохот конусный типа ГК.....	38
3. Сепараторы тяжелосредные	40-47
Сепаратор колесный СКВП-20.....	40
Сепаратор колесный СКВП-32 (360).....	42
Сепаратор колесный СКВП-32 (500).....	44
Тяжелосредный колесный сепаратор СКВП-40.....	46
4. Сепараторы электромагнитные барабанные	48-51
Сепаратор электромагнитный ЭЕМ-80/170Б.....	48
Сепараторы электромагнитные барабанные ЭЕМ-80/170П и ЭЕМ-90/250.....	50
5. Сепараторы пневматические	52-55
Сепаратор пневматический типа СП.....	52
Сепаратор пневматический СП-112 (СП-12А).....	54
6. Сепараторы крутонаклонные	56-59
Сепаратор крутонаклонный типа КНС.....	56
Обогатительная установка с агрегатной компоновкой оборудования.....	58
7. Циклоны тяжелосредные	60-63
Циклон тяжелосредный трехпродуктовый типа ГТ.....	60
Циклон тяжелосредный двухпродуктовый типа ГТ.....	62

8. Отсадочные машины	64-65
Отсадочная машина типа МО.....	64
9. Флотационные машины	66-69
Флотационные машины типа ФМ с широколопастным импеллером.....	66
Флотационные машины типа МЛУ-25.....	68
10. Обезвоживающее оборудование и сгустители	70-95
Центрифуга фильтрующая вертикальная вибрационная ФВВ.....	70
Центрифуга фильтрующая вертикальная шнековая ФВШ-1320.....	72
Фильтрующая горизонтальная вибрационная центрифуга типа ФГВ.....	74
Центрифуга горизонтальная шнековая типа ОГШ-1320.....	76
Центрифуга осадительная НОГШ-1320Ф.....	78
Фильтры вакуумные дисковые.....	80
Фильтр вакуумный ленточный со сходящим подотном типа ЛОП.....	82
Ленточный фильтр-пресс ЛМН15-2Г-01.....	84
Фильтр-пресс вакуумный ФОМ 600-1М-01.....	86
Элеваторы специальные обезвоживающие типа ЭОК.....	88
Багер-элеваторы типа ЭВК.....	90
Сгуститель типа СВ.....	92
Сгуститель со взвешенным слоем типа СВГ.....	94
11. Сушильное оборудование	96-113
Трубы-сушилки типа ТС.....	96
Сушильные барабаны типа СБ.....	98
Сушилка взвешенного слоя ВСС-35.....	100
Термоаэродинамический классификатор ТАК-300.....	102
Аппараты мокрого пылеулавливания МПР-16, МПР-25 и МПР-35.....	104
Аппараты мокрого пылеулавливания МПР-50, МПР-75 и МПР-100.....	106
Пылеуловители батарейные циклонные типа ПБЦ-2.....	108
Пылеотделитель комбинированный ПК-35.....	112
12. Транспортное оборудование	114-121
Конвейеры скребковые стационарные типа КСК.....	114
Элеваторы специальные транспортирующие типа ЭНК.....	116

Питатели качающиеся типа ПК-2,6.....	118
Питатель качающийся типа ПК-2,6-14.....	120
Питатель протирочный ПП2-12	121
13. Системы и средства автоматического управления технологическими процес- сами обогатительных фабрик	122-186
Комплекс оборудования диспетчерского и операторских пунктов углеприема и сушки обогатительной фабрики КОДОФ.....	122
Аппаратура автоматизации процесса загрузки бункеров АЗБ-1.....	124
Комплекс аппаратуры автоматизации отсадки ОКА2.....	126
Комплекс аппаратов автоматизации тяжелосредной установки КАТУ1.....	128
Комплекс аппаратов автоматизированного управления флотацией КАУФ1.....	130
Комплекс аппаратов автоматизации фильтровального отделения КАФО1.....	132
Комплекс аппаратов автоматизации сушильных установок КАСУ1.....	134
Система автоматического регулиро- вания процесса сушки в паровой трубчатой сушилке.....	136
Регулирование процесса сушки.....	138
Регулирующее устройство сушильных агрегатов РУСА.....	140
Система контроля и сигнализации заполнения бункеров.....	142
Сигнализатор.....	144
Воздушно-канальная система газового контроля "бункер" на углеобогатитель- ных фабриках.....	146
Устройство защиты электрофильтров УВП.....	148
Устройство для регулирования электро- питания электрофильтров УВП.....	150
Устройство контроля зольности угля в пстоек истопное УЗПИ.....	152
Прибор для контроля зольности рядового угля крупностью до 300 мм в потоке РКТП-4.....	154
Прибор для контроля зольности угля крупностью до 100 мм в потоке РКТП-5.....	156
Гамма-зонд универсальный ГЗУ.....	158
Прибор радиоизотопный для контроля зольности проб угля РИЗ-3.3.2.01.....	160

Метрологический обеспеченный анализатор зольности лабораторных проб угля с одновременным определением удельной теплоты сгорания, содержания серы и влажности.....	162
Устройство контроля зольности отходов флотации УЗОФ.УХИ 4.2.....	164
Влагомер автоматический конвейерный ВАК.4.1М.....	166
Влагомер угля ВУС-1М.....	168
Экспресс-анализатор влажности угля АВУ-1.....	170
Поточный влагомер торфяных брикетов ПВЕ-2.....	172
Радиоизотопные релейные приборы РРП-3, РРП-4, РРПЕТ-1, РРПЕВ-1, РРПЕЗ-1.....	174
Радиоизотопный релейный прибор РСГ-3К.....	176
Реле контроля уровня РКУ.1М.....	178
Привод гидроуправляемых затворов типа ПЗ0.....	180
Затворы трубопроводные для систем авто- матизированного гидротранспорта ЗГО.....	182
Устройство опознавания карьерных автосамосвалов "Гейс".....	184
Оглавление.....	186

Заказ. 693

Подано в печать 11.12.90
Объем 12,0 л.

Тираж 300

Типография Министерства угольной промышленности СССР,
Доберцы, 140004, Октябрьский просе