

ТИПОВОЙ ПРОЕКТ
704-4-23

**ЗАГЛУБЛЕННЫЙ СКЛАД ЛЕГКОВОСПЛАМЕНЯЮЩИХСЯ
ЖИДКОСТЕЙ И ГОРЮЧЕ-СМАЗОЧНЫХ МАТЕРИАЛОВ
ЕМКОСТЬЮ 5,0 ТОНН**

АЛЬБОМ I

ТЕХНОЛОГИЧЕСКАЯ ЧАСТЬ
АРХИТЕКТУРНО-СТРОИТЕЛЬНАЯ ЧАСТЬ
САНИТАРНО-ТЕХНИЧЕСКАЯ ЧАСТЬ
ЭЛЕКТРОТЕХНИЧЕСКАЯ ЧАСТЬ

ТИПОВОЙ ПРОЕКТ

704-4-23

ЗАГЛУБЛЕННЫЙ СКЛАД ЛЕГКОВОСПЛАМЕНЯЮЩИХСЯ
ЖИДКОСТЕЙ И ГОРЮЧЕ-СМАЗОЧНЫХ МАТЕРИАЛОВ
ЕМКОСТЬЮ 5,0 ТОНН

АЛЬБОМ I

СОСТАВ ПРОЕКТА

АЛЬБОМ I ТЕХНОЛОГИЧЕСКАЯ ЧАСТЬ
АРХИТЕКТУРНО-СТРОИТЕЛЬНАЯ ЧАСТЬ
САНИТАРНО-ТЕХНИЧЕСКАЯ ЧАСТЬ
ЭЛЕКТРОТЕХНИЧЕСКАЯ ЧАСТЬ

АЛЬБОМ II СМЕТЫ И
ЗАКАЗНЫЕ СПЕЦИФИКАЦИИ

РАЗРАБОТАН ИНСТИТУТОМ
ГИПРОНИИПОЛИГРАФ
ФИЛИАЛ В Г. ЛЕНИНГРАДЕ

ДИРЕКТОР ФИЛИАЛА *Орлов* / В. И. Орленко /
ГЛАВНЫЙ ИНЖ. ПРОЕКТА *Ильина* / О. Д. Ильина /

УТВЕРЖДЕН ГОСКОМИЗДАТОМ
СССР. ЗАКЛЮЧЕНИЕ ОТ 21. II. 77 г.
РАБОЧИЕ ЧЕРТЕЖИ ВВЕДЕНЫ В ДЕЙСТВИЕ
ИНСТИТУТОМ ГИПРОНИИПОЛИГРАФ
ПРИКАЗ № 231 ОТ 6. X. 1977 г.

СОДЕРЖАНИЕ

АЛЬБОМА

№ п/п	Наименование чертежа	Марка лист	№ стр.
1		3	4
1	Титульный лист	1	1
2	Содержание альбома	2	2
3	Общая пояснительная записка	ПЗ-1 ÷ ПЗ-4	3-6
Технологические решения			
4	Общие данные, план, разрез А-А и вид Б	ТХ-1	7
Архитектурно-строительные решения			
5	Общие данные	АР-1	8
6	Фасад, план, разрезы I-I, II-II, план кровли, детали.	АР-2	9

1	2	3	4
7	Детали установки жалюзийных решеток ВЖ-1 и ВЖ-2 и двери марок Д50* и Д52*	АР-3	10
8	Общие данные	КЖ-1	11
9	Раскладка фундаментных блоков	КЖ-2	12
10	Планы плит покрытия, прямых, опорных подушек и закладных деталей в стенах	КЖ-3	13
11	Разрезы 1-1 ÷ 7-7	КЖ-4	14
12	Стальные конструктивные элементы: МР-1, МС-1, МС-2, ВЖ-1, ВЖ-2.	КЖ-5	15
Сантехническая часть			
13	Общие данные.	ОВ-1	16
14	План, разрез I-I, сводная спецификация.	ОВ-2	17
Электротехническая часть			
15	Общие данные. Молниезащита.	ЭЛ-1	18
16	Электрооборудование и электроосвещение	ЭЛ-2	19

Иллюстрации проекта № 104

				ТП-704-4-23		
				Заглубленный склад легко воспламеняющихся жидкостей и горюче-смазочных материалов емкостью 5,0 тонн		
Изм	Лист	№ докум.	Подп.	Дата	Лит.	Лист
Арх.гр.	Ведом		Ведом		ТРП	1
Л. арх.	Штейнман		Мель			1
Л. констр.	Николаев				Содержание альбома	
Л. электр.	Веснухов					
Л. цмж.гр.	Ильина				ГипроНИИПОЛНГРАФ Филиал в г. Ленинграде	

Ведомость оснабных комплектов

Обозначение	Наименование	Примечание
ПЗ	Общая пояснительная записка	
ТХ	Технологические решения, механизация транспорта	
АР	Архитектурно-строительные решения	
КЖ	Конструкции железобетонные	
ОВ	Вентиляция	
ЭЛ	Электротехническая часть	

Ведомость чертежей оснабного комплекта

№ листа	Лист	Наименование	Примечание
	1	Общая пояснительная записка. (Начало).	
	2	Общая пояснительная записка. (Продолжение).	
	3	Общая пояснительная записка. (Продолжение).	
	4	Общая пояснительная записка. (Окончание).	

Типовой проект разработан в соответствии с действующими нормами и правилами и предусматривает мероприятия, обеспечивающие взрывобезопасность и пожаробезопасность при эксплуатации здания.

Главный инженер проекта Шибанова/

Общие данные и назначение склада

Проект заглубленного склада легковоспламеняющихся жидкостей и горюче-смазочных материалов емкостью 5,0 тонн выполнен для строительства на площадках промышленных предприятий со следующими природными и климатическими условиями:

1. Сейсмичность — не более 6 баллов.
2. Местность с обычными геологическими условиями II — III — IV строительно-климатических зон с расчетной зимней температурой воздуха -20°C , -30°C , -40°C (СНиП II-6-72).
3. Снеговые нагрузки $-70, 100, 150 \text{ кг/м}^2$.
4. Скоростной напор ветра для I, II, III районов (СНиП II-6-74).

Земле склада неаттачивается, водопроводом и канализацией не оборудуется.

Назначение склада — тарное хранение легковоспламеняющихся жидкостей и горюче-смазочных материалов.

В следующих количествах:

керосин — 2,5 тонны, бензин — 0,5 тонны, спирт — 0,2 тонны, машинное масло — 1,5 тонны, прочие ГСМ (таблет, индустриальные смазки) — 0,2 тонны, прочие ЛВЖ (скипидар) — 0,1 тонны. В соответствии с ГОСТ 1510-70 для хранения ГСМ и ЛВЖ используется тара следующих видов:

- а) бачки стальные сварные емкостью 275, 200 и 100 литров — для жидких нефтепродуктов: бензин, керосин, скипидар (ГОСТ 6247-72).

ТП-704-4-23				ПЗ		
Заглубленный склад легковоспламеняющихся жидкостей и горюче-смазочных материалов емкостью 5,0 тонн						
Изм.	Лист	№ докум.	Подпись	Дата	Лист	Листов
Изм. 01	Яковлевская	Шибанова	Шибанова		ТРП	1 4
Изм. 02	Бурани	Шибанова	Шибанова			
Изм. 03	Иванов	Шибанова	Шибанова			
Изм. 04	Васильев	Шибанова	Шибанова			
Изм. 05	Ильина	Шибанова	Шибанова			
Изм. 06	Виноградова	Шибанова	Шибанова			
Общая пояснительная записка. (Начало).					ГипроНИИПРОИГРАФ Филиал в г. Ленинграде	

- б) бидоны стальные емкостью - для спирта и масел 10 и 20 литров (ГОСТ 5105 - 66)
- в) банки металлические - для масел (ГОСТ 6128 - 67)
- г) тара из полимерных материалов - для масел (ГОСТ 17000 - 71)

Бочки с жидкими нефтепродуктами размещаются вертикально, в один ярус. ГСМ и ЛВЖ в мелкой таре (банки, бидоны, бутылки) размещаются на двухъярусных стеллажах. Одновременно на складе хранится 20 бочек с жидкими нефтепродуктами и 90-95 единиц мелкой тары с маслами и смазками.

Выдача ГСМ и ЛВЖ производится как бочками, так и в мерную тару при помощи ручных раздаточных насосов.

Склад оснащается:

- весами товарными марки РП-500 и 13Б, предназначенными для взвешивания прибывающих на склад нефтепродуктов

Весы устанавливаются в помещении хранения в специальном приямке;

- ручными насосами типа "Родина", предназначенными для перекачки ЛВЖ и ГСМ в мелкую закрытую тару.

Насосы устанавливаются в помещении раздаточной на специальных крошечных. В качестве трубопроводов применяются резиновые напорные рукава с текстильным каркасом по ГОСТ 18698-73. Соединения на фланцах по ГОСТ 1255-67 Р46 d4 25, раздатка краном типа РК-25;

- ящиком металлическим с песком и совковой лопатой, устанавливаемым в помещении раздаточной; - бочкопогрузчиком "М163";

- стеллажами 2-х ярусными, металлическими, сборно-разборными.

Разгрузки бочек с прибывающего автотранспорта произво-

дится с помощью передвижного бочкопогрузчика "М163", оснащенного гидравлической системой подъема (опуска) грузов.

Бочки хранятся либо на сетке (присоединенной на контур), либо на бетонном полу без деревянных подставок.

Архитектурно-планировочные решения.

Здание склада ЛВЖ и ГСМ одноэтажное, прямоугольное в плане с размерами 6*7.5 м (в осях) высота помещения - 3,28 м.

Степень огнестойкости - II. Класс долговечности - II.

Склад состоит из помещения хранения нефтепродуктов в таре и раздаточной для разлива нефтепродуктов в мерную тару. Полы - бетонные по утрамбованному грунту. Наружная отделка - кирпичная кладка с расшивкой швов, цоколь заштукатуривается цементным раствором. Двери, металлические жалюзи и опоры под насосы и вентиляторы окрашиваются масляными красками за 2 раза. По периметру склада с 3-х сторон устраивается грунтовая обваловка шириной у основания 3 м.

Внутренняя отделка - расшивка швов с побелкой известью.

Конструктивные решения

Фундаменты - под наружные и внутренние стены запроектированы ленточные из бетонных блоков серии 1.116-1 вып.1. Стены запроектированы из сборных бетонных блоков по серии 1.116-1 выпуск 1 и патологического кирпича. Кирпичные вставки и внутреннюю стену выполнять из кирпича марки 75 на растворе 25. Морозостойкость кирпича не ниже МРЗ-15. Перекрытия над проемами приняты сборные железобетонные по серии 1.139-1 вып. 1

Яльдом I
Пилово проект № 704-4-23

						ТП - 704-4-23/13		
						Запечатанный склад легковоспламеняющихся жидкостей и горюче-стеновых материалов емкостью 5,0 тонн		
Изм	Лист	№ докум	Подп	Дата		Изм	Лист	Листов
Изм. отд	Яльдомская	Яльдом				ТП	2	
Изм. отд	Бурдан	Ильин						
Изм. отд	Иванов	Ильин						
Изм. отд	Васильев	Ильин						
Изм. отд	Ильин	Ильин						
Изм. отд	Витязев	Ильин						

Общая
Пояснительная записка.
(продолжение)

ГИПРОНИПОЛИГРАФ
филиал в г. Ленинграде

Л. И. М. 1970

№ 704-4-23

Жилой проект

Для крепления дверных коробок в проемах закладываются деревянные антисептированные пробки размером 120×80×250 мм. Покрытие — из сборных железобетонных предвзятельно напряженных ребристых плит размером 1,5×6,0 м по серии 1.465-7 вып.3. Стаканы для установок дефлекторов приняты сборные железобетонные по серии 1.465-7 вып.5. В соответствии с требованиями СНиП II-М2-72 предусмотрена укладка одной сборной железобетонной плиты для легкобросываемых кровель размерот 1,5×6,0 м по серии 1.465-7 вып.4. Отверстия в этой плите перекрываются несущими асбестоцементными листами унифицированного профиля.

Кровля — из трех слоев рубероида на битумной мастике с защитным слоем из втопленного в мастику мелкого гравия. Уклонобразующий слой — керамзитодетан объемом весом до 1200 кг/м³. Двери деревянные по ГОСТ 14624-69.

Указания по привязке проекта

Проект разработан для производства работ при плюсовых температурах наружного воздуха. При производстве работ в зимних условиях необходимо руководствоваться указаниями и требованиями соответствующих разделов действующих строительных норм и правил на производство строительно-монтажных работ в зимнее время.

При привязке проекта фундаменты корректируются с учетом конкретных геологических и гидрогеологических условий. На площадке в районе склада предусматривать пожарный гидрант.

Вентиляция

Системы вентиляции и кратность воздухообмена выбраны в соответствии со СНиП II-п.3-70 табл.5, в зависимости от назначения помещений.

Для помещения хранения нефтепродуктов в таре принята естественная приточно-вытяжная вентиляция. Приток — через жалюзийные решетки, установленные в нижней части дверей. Вытяжка из нижней и верхней зоны помещения — через асбестоцементную шахту с дефлектором.

Для помещения раздаточной принята система вентиляции: приточно-вытяжная механическая на время производства работ и постоянно действующая приточно-вытяжная естественная. Приток — через жалюзийные решетки, установленные в нижней части дверей. Механическая восьмикратная вытяжка из нижней и верхней зоны помещения осуществляется центробежным вентилятором в искробезопасном исполнении (И-2 по ТУ 22-3410-75).

Естественная вытяжка из нижней и верхней зоны помещения — через асбестоцементную шахту с дефлектором. Вентилятор должен включаться за 20 минут до начала работ в раздаточной.

Электротехническая часть и молниезащита

Электроснабжение склада осуществляется от рас — предельного щитка до взрывозащищенном щитке — ниш, устанавливаемого на наружной стене здания склада. Напряжение сети 380/220 В переменного тока.

Для управления освещением используются автоматы отходящих линий щитка. Наружное освещение выполняется при привязке проекта.

		ТП-704-4-23		ПЗ	
		Загруженный склад легковоспламеняющихся жидкостей и горюче-смазочных материалов емкостью 5,0 тонн			
ИЗМ.	Лист	№ докум.	Подпись	Дата	
ИЗМ. 01А	1	В.И.Иванов	Иванов		Листов
ИЗМ. 02А	2	Б.И.Бурдин	Бурдин		ТРП
ИЗМ. 03А	3	И.И.Иванов	Иванов		3
ИЗМ. 04А	4	В.И.Иванов	Иванов		
ИЗМ. 05А	5	И.И.Иванов	Иванов		
ИЗМ. 06А	6	И.И.Иванов	Иванов		
ИЗМ. 07А	7	И.И.Иванов	Иванов		
			Общая пояснительная записка (продолжение)		ГирронинПОЛИГРАФ Фабрика в г. Ленинграде

Для подключения бочкобрасывателя непосредственно под щитком устанавливается штепсельный разъем взы-бабезопасного исполнения.

Для сигнализации при пожаре, при наличии на предприятии централизованной системы пожарной сигнализации, склад оборудуется ручным пожарным извещателем, устанавливаемым на ближайшей опоре наружного освещения, либо, при отсутствии опоры, на специальной стойке на расстоянии не ближе, чем в 10 м от наружной стены склада.

В соответствии с СН 305-69 по молниезащитным мероприятиям склад относится к II категории. Молниезащита здания осуществляется наложением стальной сетки на кровлю. Сетка через тапкаты присоединяется к заземляющему контуру. Все выступающие над кровлей металлические части привариваются к сетке и дополнительно защищаются молниеотводами высотой 1 м.

Для защиты от электростатической индукции оболочки кабелей и стальные трубы, вводимые в здание, заземляются. Проектом предусмотрена защита от статического электричества. В случае укладки гидроизоляции, под бетон укладывать металлическую сетку с присоединением к контуру. Категория взрывоопасности В I^б распространяется вокруг здания в радиусе 5 м.

Краткие рекомендации по организации строительных и монтажных работ

Максимальный вес конструкций 200 т.

Разработку траншей под фундаменты рекомендуеться осуществлять экскаватором емкостью ковша 0,15 м³.

Основные планировочные работы и срезку растительного грунта следует выполнять бульдозером. Монтаж фундаментных блоков осуществлять с помощью самоходного крана типа Э-302 или другого аналогичного крана.

Противопожарные мероприятия

В соответствии со СНиП II-А.5-70 и СНиП II-М.2-72 здание склада относится к II степени огнестойкости. Категория пожароопасности склада «А». Помещение хранения нефтепродуктов в таре и раздаточная для разлива нефтепродуктов в мерную тару разделены между собой противопожарной стеной с пределом огнестойкости 3,5 часа. Два помещения имеют самостоятельные выходы наружу. В месте прохода 2^х трубопроводов через кирпичную стену установлены стальные трубы $\text{d}_{\text{вн}} 25$ с фланцами.

Склад во время эксплуатации оборудуется первичными средствами пожаротушения и пожарным инвентарем по нормам. Инструменты и приспособления для отрывания тары должны быть изготовлены из металлов, не дающих искры при контакте со сталью (цветные металлы, специальные сплавы).

Технико-экономические показатели

Площадь застройки	м ²	1859
Общая площадь	"	414
Строительная кубатура	м ³	1977
Общая сметная стоимость	тыс.руб.	6,73
в том числе: строимонтаж	"	6,37
оборудование	"	0,36
Стоимость 1 м ³	руб.	32,22

Изм.		Инст.		№ докум.		Подп.		Дата		ЗАГЛУБЛЕННЫМ СМЛАД НЕГОВОСЛАМЕНЯЮЩИХСЯ ЖИДКОСТЕЙ И ГОРЮЧЕ-СМАЗОЧНЫМ МАТЕРИАЛОМ ЕМКОСТЬЮ 50 ЛИТРОВ		
Нач. отд.	Викторская	Иванов								Инст.	Инст.	Инст.
Нач. отд.	Буркин	Иванов								ТРП	4	
Нач. отд.	Васильев	Иванов										
Сл. инж. пр.	Ильина	Иванов										
Тех. инженер	Винокуров	Иванов										

Общая пояснительная записка (окончание)

ГИПРОНИИПАНГРАФ
Филиал в г. Ленинграде

Копировала

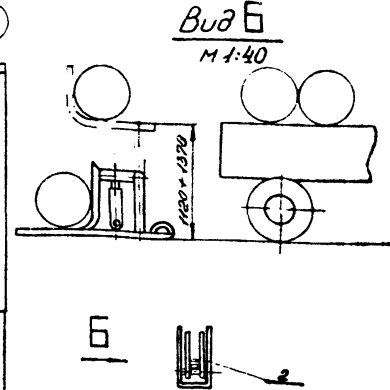
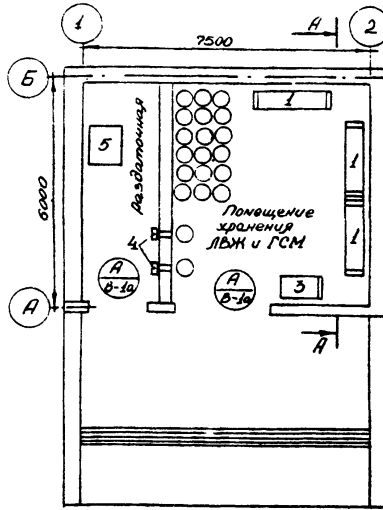
Формат 12 г

Ведомость основных компонентов

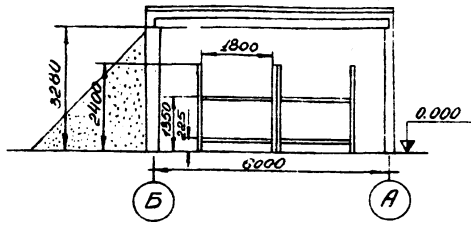
Обозначение	Наименование	Примечание
ПЗ	Общая пояснительная записка	
ТХ	Технологические решения механизации производства	
АР	Архитектурно-строительные решения	
КЖ	Конструкции железобетонные	
ОВ	Вентиляция	
ЭА	Электротехническая часть	

Ведомость чертежей основного комплекта "ТХ"

Лист	Наименование	Примечание
1	Общие данные. План. Разрез А-А и вид Б.	



А-А



Примечание:
Условное обозначение $\text{A} \text{ B-10}$ - материал производства по взрыво-пожарной опасности согласно СНиП II-М.2-72 и класс взрывопожарности помещения согласно ПУЭ

Поз	Тип, № арт. или ГОСТ	Обозначение	Кол.	Масса в кг		Завод-изготовитель
				1 шт.	Общ.	
1	Тип 1692-000-3	Стеллаж 2-ярусный	3	185	555	Предприятие "Проммашинстрой" г. Москва
2	М163	Бочкопогрузчик	1	160	160	Опытный завод "Взрывобезопасность" г. Ленинград
3	АП-500Ц135	Весы платформенные шкальные	1	200	200	Предприятие "Взрывобезопасность" г. Ленинград
4	Тип "Родина"	Насос ручной	2	19	38	Пр-ция УВД Ленинградская область
5		Ящик для песка металлический	1	256	256	Фаб. размеры 1,2x1,0x0,6 м

Типовой проект разработан в соответствии с действующими нормами и правилами и предусматривает мероприятия, обеспечивающие взрывную, взрывопожарную и пожарную безопасность при эксплуатации здания.

Главный инженер проекта *Шельман /Шельман/*

ТП-704-4-23 ТХ

Имя	Лист	№ докум.	Подпись	Дата	Заглавленный склад легковоспламеняющихся жидкостей и горюче-смазочных материалов емкостью 50 тонн
Рук. гр.	1	ТП-704-4-23	Шельман	1972	
Л. спец.ОМ	1	1	Шельман	1972	
Нах. ОПТ	1	1	Шельман	1972	
Нах. ОМ	1	1	Шельман	1972	
Л. и. и. пр.	1	1	Шельман	1972	
Л. и. и. пр.	1	1	Шельман	1972	

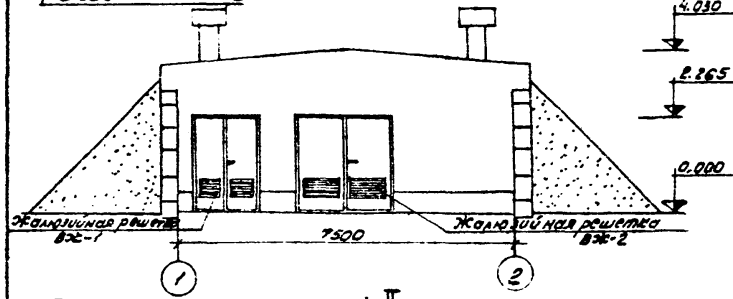
Общие данные. План. Разрез А-А и вид Б.

Лист 1 из 1
Лист 1 из 1
Лист 1 из 1
Лист 1 из 1
Лист 1 из 1
Лист 1 из 1

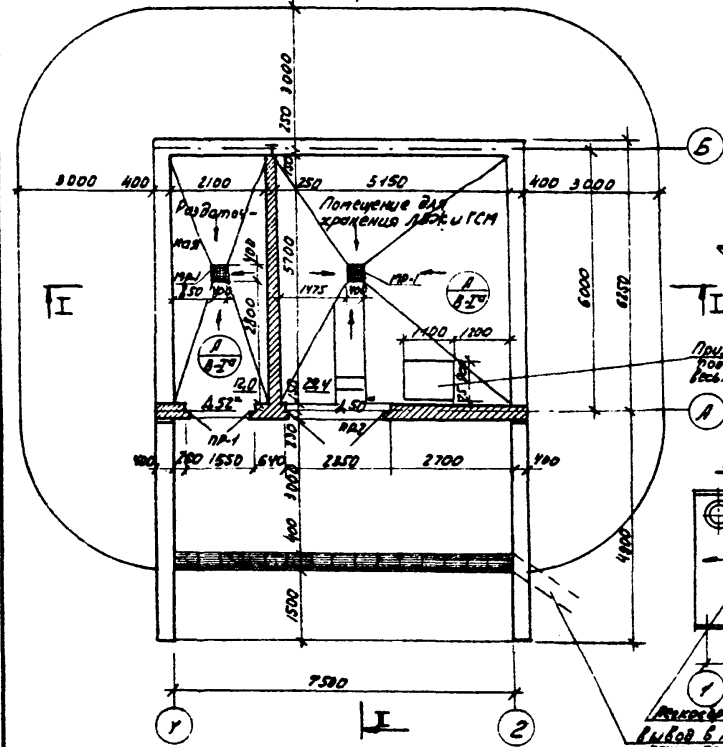
Листом I

типовой проект № 704-4-23

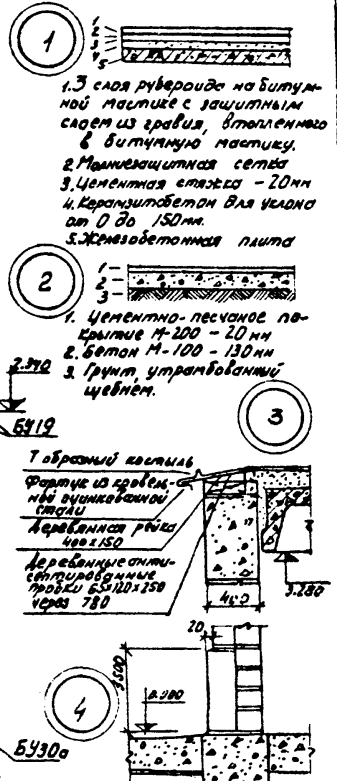
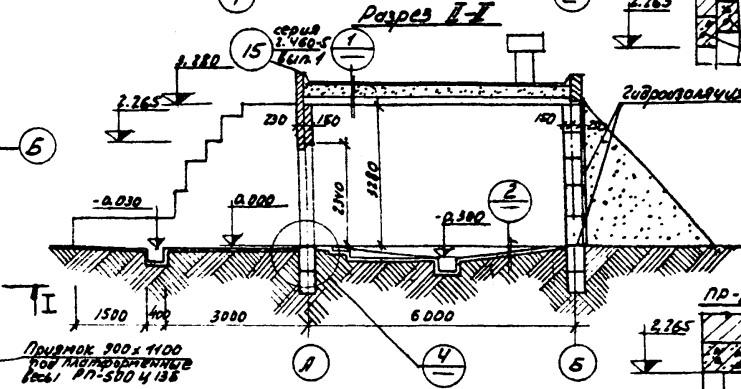
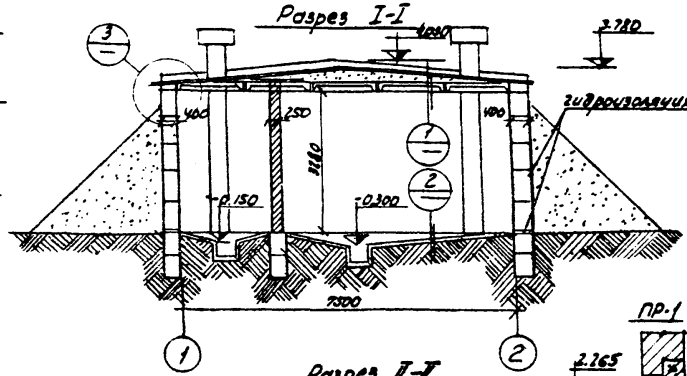
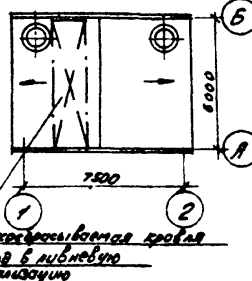
Фасад в осях 1-2



План



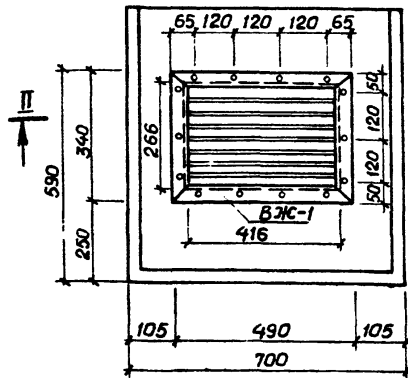
План кровли



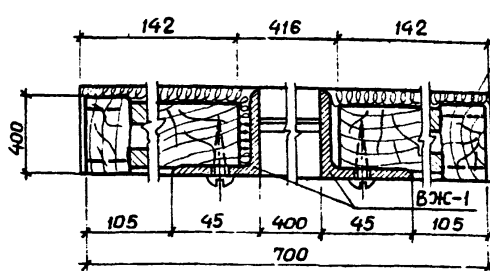
Примечания:
 1. Бетонные блоки стен в местах обвалования обшивать снаружи стороны битумной мастикой за брызги.
 2. Гидроизоляция на отм.-0.03 из 2-х слоев только на битумной мастике.

Т П - 704-4-23 АР			
Ин. лист	и док.ч.	подп.	Лист
Арх.	Цсарев	Арх.	Лист
Пр. арх.тр.	Ведун	Арх.тр.	Лист
Пр. арх.	Штейнман	Арх.	Лист
Пр. констр.	Николаев	Констр.	Лист
Маш.оп.	Васильев	Маш.оп.	Лист
Пр. инж.пр.	Ильина	Инж.пр.	Лист
Защитный слой легковоспламеняющихся жидкостей и горюче-смазочных материалов емкостью 5,0 тонн.			
Фасад, план, разрезы I-I, II-II, План кровли, детали.			
ГИПРОНИИПОЛИГРАФ			
ФИЛИАЛ в г. ЛЕНИНГРАДЕ			

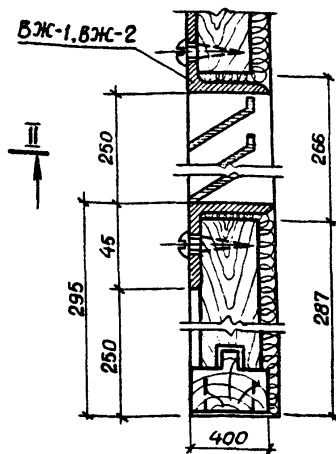
Установка жалюзийной решетки ВЖ-1 в дверь марки Д-52*



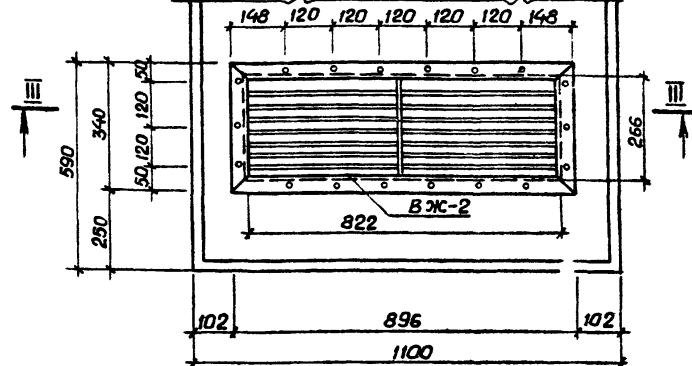
Сечение II-II



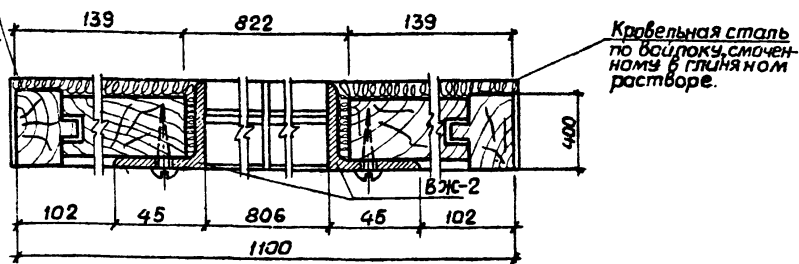
Сечение I-I



Установка жалюзийной решетки ВЖ-2 в дверь марки Д-50*



Сечение III-III



Примечания:

1. На чертеже показана установка жалюзийных решеток в однопалатно дверей Д-50 и Д-52.
2. Приборы на чертеже условно не показаны.
3. Борты с внутренней стороны обить кровельной сталью по войлоку, смоченному в глиняном растворе.

				ТП-704-4-23 АР		
				Затупленный склад легко воспламеняющихся жидкостей и горюче-смазочных материалов емкостью 5,5 тонн		
Лист	№ докум.	Подп.	Дата	Лит	Лист	Листов
Рук. гр.	Ведущ.	Проект.		ТРП	3	
Инж. арх.	Штеинберг	Ильин		Детали установки жалюзийных решеток ВЖ-1 и ВЖ-2 в двери марок Д-50* и Д-52*		ГИПРОНИИПОЛИГРАФ
Инж. конст.	Николаев	Ильин				Филиал в г. Ленинграде
Инж. отд.	Васильев	Ильин				
Инж. экпл.	Ильин	Ильин				

Копировал. Вау-

формат 12Г

Ведомость основных комплектов

Обозначение	Наименование	Примечание
ПЗ	Общая пояснительная записка	
ТХ	Технологические решения механизация транспорта	
АР	Архитектурно-строительные Решения	
КЖ	Конструкции железобетонные	
ОВ	Вентиляция	
ЭЛ	Электротехническая часть	

Ведомость чертежей основного комплекта „КЖ“

Формат	Лист	Наименование	Примечание
	КЖ-1	Общие данные	
	КЖ-2	Раскладка фундаментных блоков	
	КЖ-3	Планы плит покрытия, прямых, опорных подушек и закладных деталей в стенах	
	КЖ-4	Разрезы 1-1; 7-7.	
	КЖ-5	Стальные конструктивные элементы: МР-1; МС-1; МС-2; ВЖ-1; ВЖ-2	

Типовой проект разработан в соответствии с действующими нормами и правилами и предусматривает мероприятия, обеспечивающие взрывобезопасность и пожаробезопасность при эксплуатации здания.

Главный инженер проекта *Усманов /Ильина/*

Ведомость примененных и ссылочных документов

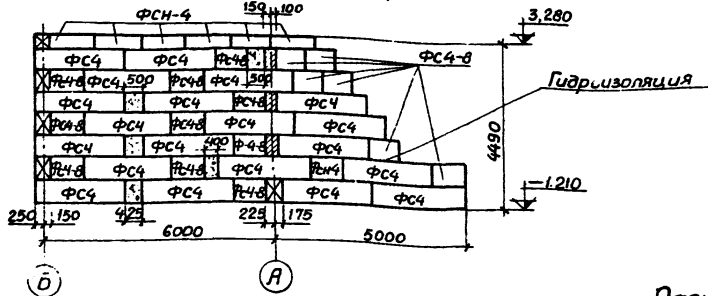
Обозначение	Наименование	Примечание
Серия 1.116-1. Вып.1	Блоки бетонные для стен подвалов	
Серия 1.465-7 вып.0,3,4,5	Сборные ж.б.преднапряженные плиты для покрытия промзданий	

Свободная спецификация к чертежам железобетонных конструкций

Марка	Обозначение	Наименование	кол.	Примечания
		Изделия бетонные и железобетонные		
ФС4	Серия 1.116-1 вып.1	Фундаментные блоки	71	
ФС4-8	То же	То же	36	
ФСН-4	То же	То же	20	
ПАУ-1 1,5x6	Серия 1.465-7 вып.3	Плиты покрытия	2	
ПАУ-4 1,5x6	То же	То же	2	
ПАУ-2 1,5x6	Серия 1.465-7 вып.4	То же	1	
		Изделия металлические		
ВЖ-1		Жалюзийные решетки	2	см.КЖ-5
ВЖ-2		То же	2	То же
МР-1		Решетка	2	То же

				ТП-704-4-23 КЖ		
ЦМ	Лист	№ докум.	Подп.	Дата	Заглубленный склад легковоспламеняющихся жидкостей и горюче-смазочных материалов. Жесткость. 0,02	
Инженер	Балаева	Энг			Лист	Листов
Рук.груп.	Папашвили	И.И.			ТРП	1 5
Ил.констр.	Николаев	И.			Общие данные	
Нач.отд.	Веснухов	И.			Генпроект. ИЛЗДИНГРАФ	
Пл.инж.	Ильина	И.			Филиал в Ленинграде	

Раскладка блоков по оси „1”



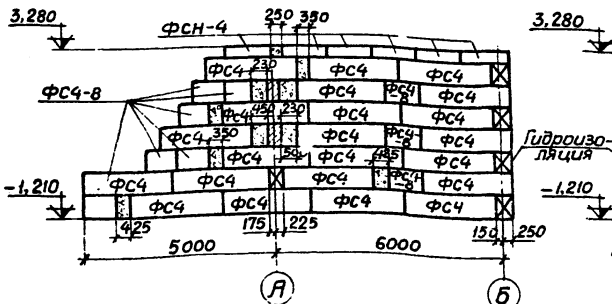
Спецификация сборных фундаментных блоков

Марка	Обозначение	Наименование	Кол	Примечание
ФС4	Серия 1.116-1 вып.1	Блоки бетонные ФС4	71	1,3м
ФС4-8	— " — " —	— " — ФС4-8	36	0,42м
ФС4-4	— " — " —	— " — ФСН-4	20	0,3м

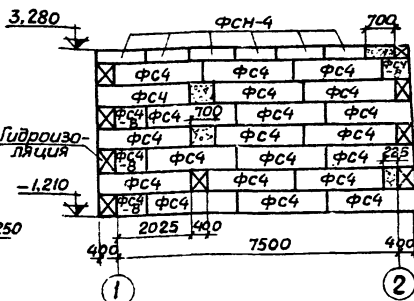
Примечания:

1. Фундаменты запроектированы для строительства на площадке со спакайным рельефом и непучинистых грунтах при отсутствии грунтовых вод со следующей характеристикой: $\psi = 28^\circ$; $C^* = 0,02 \text{ кг/см}^2$; $\epsilon = 150 \text{ кг/см}^2$; $\gamma_0 = 1,8 \text{ /м}^2$
2. При привязке проекта чертежи фундаментов подлежат корректировке с учетом местных геологических условий и глубины промерзания.
3. Фундаментные блоки укладываются на выровненное песчаное основание или песчаную подушку толщиной 50 мм на глинистых грунтах.
4. Кладка блоков производится на растворе М-50.
5. Гидроизоляция на отм.-0,03 из двух слоев таль-кожи на битумной мастике.
6. Расход бетона на монолитные участки фундаментов марки М100 - 1,8 м³.
7. Сечение 1-1 см. КЖ-4.

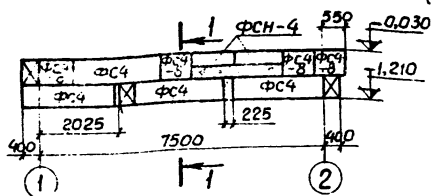
Раскладка блоков по оси „2”



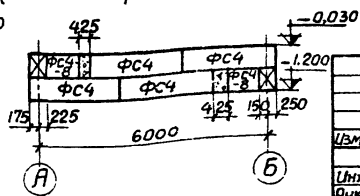
Раскладка блоков по оси „Б”



Раскладка блоков по оси „А” (под внутреннюю стену)



Раскладка блоков в осях „А” и „Б” (под внутреннюю стену)



ТП-704-4-23 КЖ

Изм	Лист	Исход.ком.	Подп.	Дата	Заглубленный склад легко воспламеняющихся жидкостей и горюче-смазочных материалов емкостью 5,0 тонн
Инженер	балаева	Т.С.			
Рук. пр.	Потапов	И.С.			Лит
Гл. конст.	Николаев	И.			Лист
Науч. отд.	Беснуков	С.			Листов
Исполн.	Ильина	И.С.			ТРП
					2

Раскладка фундаментных блоков.

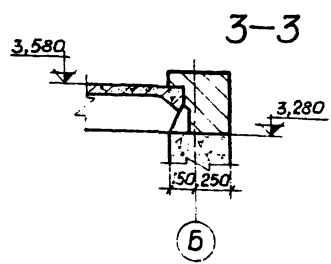
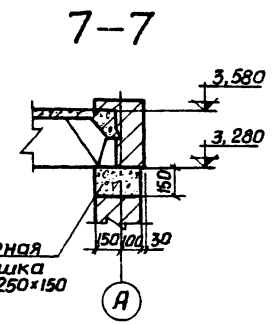
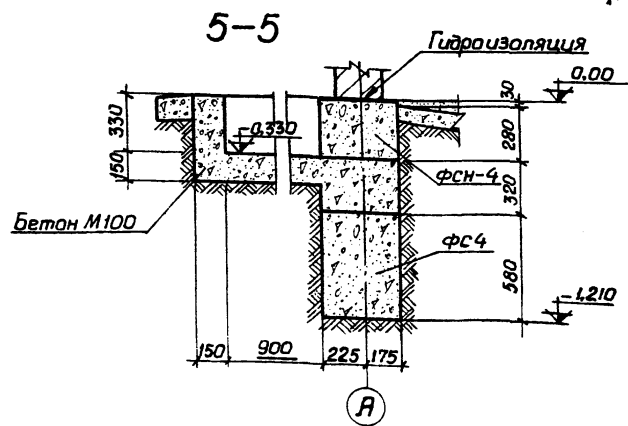
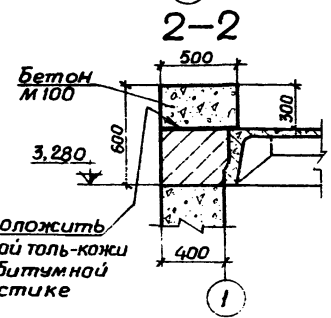
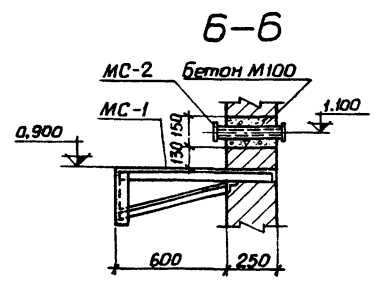
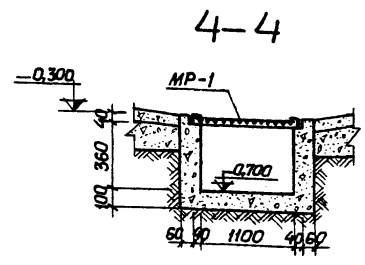
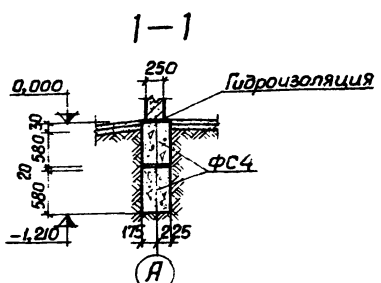
ГИПРОНИИПОЛИГРАФ
Филиал в г. Ленинграде

Копировал Зай-

формат 1Г2

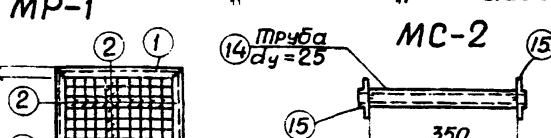
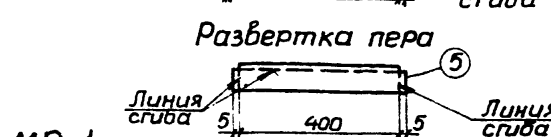
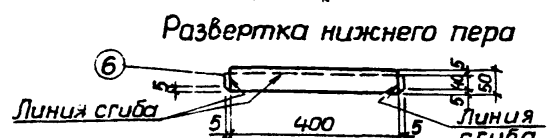
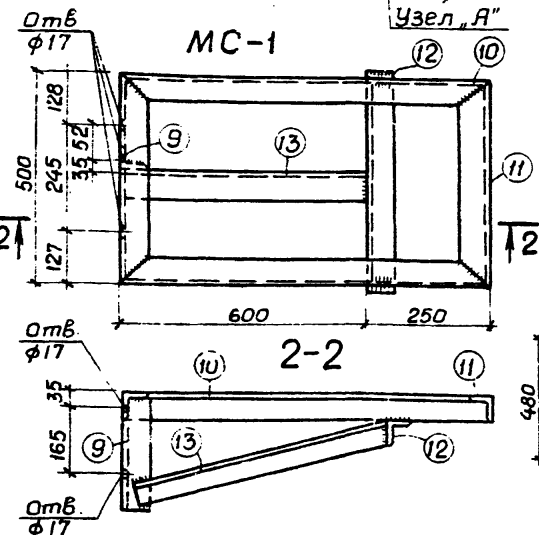
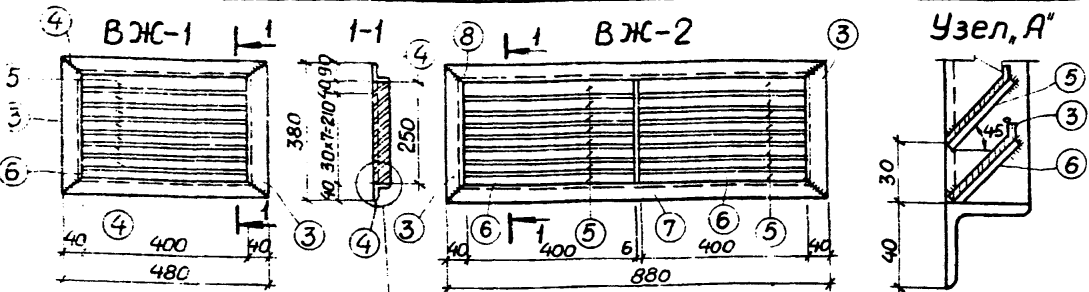
Альбом I

Тыловой проект К-704-4-23



Примечание:
Данный лист читать
с листом КЖ-3

				ТП-704-4-23 КЖ		
Изм	Лист	№ докум.	Подп.	Дата	Заглубленный склад легковоспламеняющихся жидкостей и горюче-силовых материалов емкостью 5,0 тонн	
Шкомер	Балаева				Лит	Лист
Рук. груп.	Исакивили				ТРП	4
Инж.стр.	Николаев					
Инж.отд.	Васильев					
Инж.пр.	Ильина					
Разрезы 1-1 ÷ 7-7					ГИПРОНИИПОЛИГРАФ Филиал в г. Ленинграде	



Ведомость стержней и профилей на один элемент

Марка эл-та	Поз.	Эскиз или сечение	φ мм	Длина мм	Кол.	
МР-1	1	L 40x4	—	480	4	
	2	—	10A1	470	14	
ВЖ-1	3	L 40x4	—	330	2	
	4	L 40x4	—	480	2	
	5	-50x1,5	—	410	7	
	6	-50x1,5	—	410	1	
	ВЖ-2	3	L 40x4	—	330	2
		5	-50x1,5	—	410	14
6		-50x1,5	—	410	2	
7		-36x6	—	250	1	
МС-1	8	L 40x4	—	886	2	
	9	L 63x6	—	270	1	
	10	L 63x6	—	850	2	
МС-2	11	L 63x6	—	500	2	
	12	L 63x6	—	530	1	
	13	L 50x5	—	610	1	
МС-2	14	Труба dу=25 ГОСТ 3262-75	—	350	1	
	15	Фланец dу=25 Рч=6кПа ГОСТ 1255-67*	—	—	2	

Примечания.

1. Сварку металлических изделий производить электродами типа Э-42. Высоту шва принимать по наименьшей толщине свариваемых элементов
2. Металлические изделия окрасить масляной краской за два раза по грунтовке.

Выборка стали на один элемент, кг

Марка элемента	Закладные изделия						Итого	Итого	Всего
	Профильная сталь								
	L	L	L	—	TR	Фланец			
МР-1	4,6						4,6	4,1	8,7
ВЖ-1	3,9			2,0			5,9		5,9
ВЖ-2	5,9			4,0	0,4		10,3		10,3
МС-1		2,3	20,2				22,5		22,5
МС-2					0,7	1,3	2,0		2,0

ТП-704-23			КЖ			
Изм/Лист	№ докум.	Подп.	Дата	Затупленный склад легко воспламеняющихся жидкостей и горюче-смазочных материалов емкостью 5,0 тонн		
Инженер	Балаева	Иванов		Лист	Лист	Листов
Руч. групп	Потапов	Иванов		ТРП	5	
Нач. отд.	Веснухов	Иванов		Стальные конструктивные элементы: МР-1, ВЖ-1, ВЖ-2, МС-1, МС-2.		
Гл. инж. пр.	Шлыгина	Иванов		ГИПРОНИИПОЛИГРАФ Филиал в г. Ленинграде		

Ведомость основных комплектов

Обозначение	Наименование	Примечание
ПЗ	Общая пояснительная записка	
ТХ	Технологические решения	
АР	Механизация транспорта	
КЖ	Архитектурно-строительные решения	
КЖ	Конструкции железобетонных	
ОВ	Вентиляция	
ЭЛ	Электротехническая часть	

Ведомость чертежей основного комплекта "ОВ"

Лист	Наименование	Примечание
ОВ-1	Общие данные	
ОВ-2	План Разрез 1-1. Свободная спецификация	

Ведомость примененных и ссылочных документов

Обозначение	Наименование	Примечание
Серия 2.494-1 вып.1	Учм. прохода вентиляционных шахт через перекрытия промышленных зданий	
Серия 4.904-12	Занты и дерфлекторы вентиляционных систем	
Серия 2.494-8 вып.1	Гибкие вставки к центробежным вентиляторам	
Серия 3.904-10	Крепление стальных металлопрокатных воздуховодов	

Типовой проект разработан в соответствии с действующими нормами и правилами и предусматривает мероприятия обеспечивающие взрывную, взр. безопасную и пожарную безопасность при эксплуатации здания.
Главный инженер проекта *Шильни/Шильни/*

Спецификация вентиляционных установок

Марка	Обозначение	Наименование	Кол.	Примечания
		В1		
В.1.1	Вентарегистр по разра- боткам ВНИИ Кондвент- маша	а) Вентилятор центробежный усреднеоборотный по ТУ22-3410-75 44-70 №25, усл. 42-01 положение Пр 0°	1шт	
		б) Электродвигатель В63А4 на группу смеси 272 №0,25 кВт, п=1400 об/мин	1шт	
В.1.2	Серия 2.494-8 вып.1	Гибкая вставка ВВ25 ф250 С=200	1шт	243кг
В.1.3	Серия 2.494-8 вып.1	Гибкая вставка ВНА 175x175 С=200	1шт	2,35кг

Указания по монтажу

1. Монтаж систем вентиляции выполнять в соответствии со СНИП III-28-75.
2. Крепление воздуховодов производить по типовому серии 3.904-10

ТП-704-4-23 ОВ

Учт. лист	№ док.м.	Подп.	Дата	замыкающий склад легковоспламеняющихся жидкостей и горюче-газовых материалов емкостью 5,0 тонн
53	53	53	53	
Руч.пр.т.	Машилова	Тр.	53.79	
Гл.пр.т.	Литвинов	Пр.	53.79	
Мех.отд.	Литвинов	Вект.	53.79	
Гл.пр.т.	Шильни	Шильни		

Общие данные

ГИПРОНИИОЛНГРАФ
ФИЛИАЛ В г.ЛЕНИНГРАДЕ

инвент.1

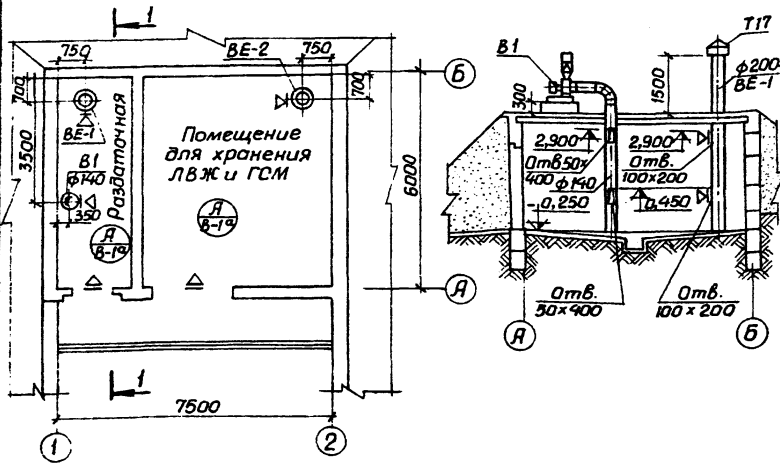
Типовой проект № 127

План

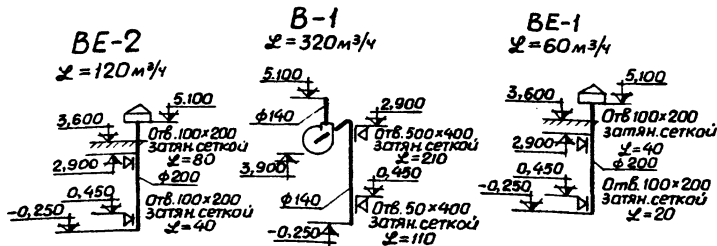
1-1

Свободная спецификация систем
вентиляции

Тилобой проект № 704-4-23 Альбом 1



Марка	Обозначение	Наименование	Кол	Примечания
	гост 8075-56	Воздуховод круглого сечения $\phi 140$ $\delta=0,55$ мм	5 п.м.	1,97 кг
		То же $\phi 140$ $\delta=2,0$ мм	5 п.м.	6,9 кг
		То же $\phi 200$ $\delta=2,0$ мм	3 п.м.	9,9 кг
	гост 1839-72	Труба асбестоцементная $\phi 200$	8 п.м.	13 кг
	Серия 4.904-12	Детектор Т17	2 шт.	7,4 кг
	Серия 2.494-1	Узлы прохода вентиляционных вытяжных шахт через покрытия промышленных зданий		
		УП1	2 шт.	28,4 кг
	гост 12184-66	Сетка проволочная тканая с кв ячейками		
		50x400	0,05 м ²	
		То же 100x200	0,02 м ²	



ТП-704-4-23 ОВ			
Изм	Лист	№ докум	Подп. Дата
Инженер	Бухарский		
Рук. групп	Налитова		
Ин. спец.	Потынская		
Нач. отд.	Яковская		
Ин. спец.	Шильни		
Запущенный склад легко воспламеняющихся жидкостей и горюче-смазочных материалов емкостью 5,0 тонн			
Лит	Лист	Листов	
Г.О.П.	2		
План. Разрез 1-1 Свободная спецификация			Инженер-проектировщик Филиппов В.В.

Ведомость основных комплектов

Обозначение	Наименование	Примечание
ПЗ	Общая пояснительная записка	
ТХ	Технологические решения механизации транспорта	
АР	Архитектура - строительные решения	
КЖ	Конструкции железобетонные	
ОВ	Вентиляция	
ЭЛ	Электротехническая часть	

Ведомость чертежей основного комплекта "ЭЛ"

Лист	Наименование	Примечание
1	Общие данные. Молниезащита	
2	Электрооборудование и электроосвещение	

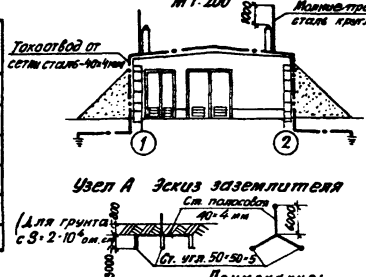
Спецификация основных материалов

Кол.	Поз.	Наименование	Обозначен. сортамент	Технические данные, размеры	Объем, масса	Примечание
16 шт.		Сталь угловая L 50x50x5 мм	ГОСТ 8509-72	$\rho = 3000$ мм	81 кг	
112 м		Сталь полосовая сеч. 40x4 мм	ГОСТ 103-57		141 кг	
8 м		Сталь круглая ϕ 12 мм	ГОСТ 2590-71		72 кг	
50 м		Сталь круглая ϕ 8 мм	ГОСТ 2590-71		195 м	
		Сталь сортовая разная			10 кг	

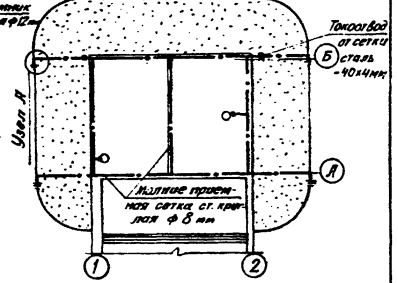
Типовой проект разработан в соответствии с действующими нормами и правилами и предусматривает мероприятия, обеспечивающие взрывную, взрывопожарную и пожарную безопасность при эксплуатации здания.

Главный инженер проекта *Цивиль / Ульяна /*

Защита дефлекторов №1-200



План молниеприемной сетки и заземлителей



- Примечания:**
- По молниезащитным мероприятиям склад относится ко II категории и подлежит защите от прямых ударов молнии, от электростатической и электромагнитной индукции и от заноса высоких потенциалов.
 - Защита от прямых ударов молнии выполняется путем наложения на кровлю молниеприемной сетки. Выступающие на кровле вентиляционные дефлекторы должны быть в 2-3 точках соединены с молниеприемной сеткой и, кроме того, дополнительно защищены молниевотводами. Токостводы от молниеприемной сетки присоединяются к своему заземлителю, импедансное сопротивление которого не должно превышать 100 м, независимо от вида грунта. Это же молниеприемная сетка и заземлители используются для защиты от электростатической индукции. При этом все оборудование должно быть заземлено.
 - Если измеренная в натуре величина сопротивления заземлителя превысит 10 Ом, то необходимо к заземлителю присоединить дополнительные электроды. Соединения молниеприемника с токостводами и токостводов с заземлителями, а также заземлителей между собой выполняются сваркой.
 - Токостводы должны быть окрашены. Резервуары, металлические трубопроводы, наливные и раздаточные устройства, рукава, раздаточные и приемные насосы и др. на которых могут образовываться статические заряды, должны быть защищены от проявления статического электричества путем заземления в соответствии с «Брегенскими рекомендациями» указанными по грозозащите и защите от проявления статического электричества в производственных сооружениях и установках нефтяной промышленности.

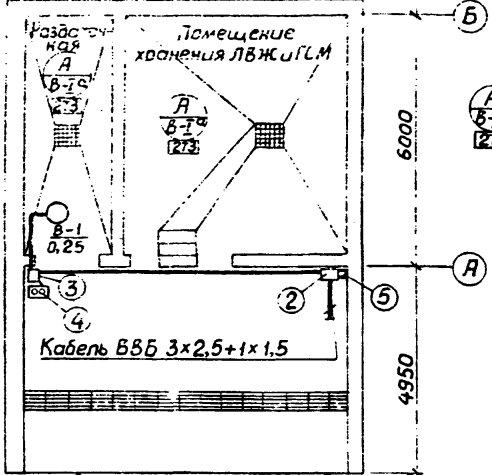
				ТП-704-4-23 ЭЛ		
Изм.	Лист	№ докум.	Подп.	Дата	Затупленный склад легковоспламеняющихся жидкостей и горюче-смазочных материалов емкостью 5,0 тонн	
Проверил	Жельвис	Шиль			Лист	Лист
Исполнил	Парисмен	Шиль			1	2
Рис. групп	Фатина	Фатина			Гипрориниолиграф филиал в г. Ленинграде	
Ин. спец.	Жельвис	Шиль			Общие данные. Молниезащита	
Нач. отд.	Бурдин	Шиль				
Ин. инж. пр.	Ульяна	Цивиль				

Копировал: Кош

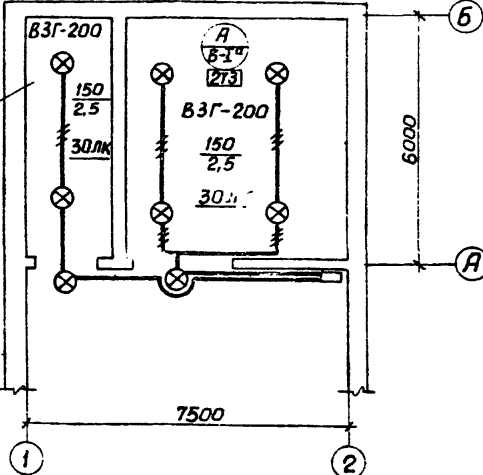
формат 12Г

Тупой проект № 704-4-23 Альбом 1

Разводка силовой сети



Разводка сети освещения



Однолинейная принципиальная схема

Данные питающей сети	ВВБ 3x2,5+1x1,5			ЯРВМ-6122
Шкаф распределителя	Вводный рубильник			Шов-1
Марка и сечение провода. Длина участка	В-1	15	15	15
Условный проход трубы. Длина участка	Т20	12	Т20	10
Тип пусковой аппаратуры. Номинальный ток рубильника А	ПМ-71А-25	25	КУ-92-ВЗГ	30
Марка и сечение провода. Длина участка, м	В-1	3	В-1	3
Условный проход трубы. Длина участка, м	Т20	2	Т20	2
Обозначение	В-1			
№ по плану	В-1			
Тип	ВВБ А4	компл.		
Номинальная, кВт мощность	0,25	1,7	0,46	0,86
Ток, А	0,83	3,9	2,3	1,7
Наименование оборудования	Вентилятор	Батарейка	Аккумулятор	Фонарь

Спецификация оборудования и материалов

Кол.	Поз.	Наименование	Обозначение и сортамент	Технические данные и сортамент	Примечания
1	1	Ящик распределительный с 3 полюсами рубильником и 2 полюсами предохранителем	ЯРВМ-6122	380В, 60А	
1	2	Шток осветительный взрывонепроницаемый ТУ 16-536 175-70	ШОВ-1		
1	3	Магнитный пускатель	ПМ-71А-25	380В, 50Гц 1А, 0,35кВт	
1	4	Кнопочный пост управления двухцифровой, взрывонепроницаемый	КУ-92-ВЗГ	с фиксатором	
1	5	Штепсельный разъем	РШФСД-63		
8	6	Светильник взрывонепроницаемый	ВЗГ-200	220В, 200Вт.	Навешивать на трубу
2		Лампа накаливания 220В, 6 цок Р27	Б-220-60		
6		Лампа накаливания 220В, 6 цок Р27	Б-220-150		
1		Взрывонепроницаемый переносной аккумуляторный фонарь	СЗГ-14-00		
6		Фитинг проходной для протяжки проводов	ФТ-20		
2		Кронштейн настенный	У-114		
2		Стрика для напольной установки аппаратов	К 310 М		Из стали
20		Кабель ВВБ3x2,5+1x1,5 кв.мм	ГОСТ 16442-70		
6		Провод термостойкий ПРКС сеч. 1x1,5 мм ²	ТУ 01764-64		
230		Провод ПВ сечением 1x1,5 кв.мм	ГОСТ 6323-71		
75м		Труба водогазопроводная ЦМ-20	ГОСТ 3262-75		

Примечания

1. Ящик типа ЯРВМ-6122 предусматривается установить на стойках типа К 310 М на расстоянии не менее 15 м от входа в склад. Питающая электросеть выбирается при привязке проекта.
2. Управление освещением осуществляется непосредственно с распределительного щита.
3. Для аварийного освещения используется переносной аккумуляторный фонарь.
4. Установленная мощность: силового оборудования - 1,95 кВт, освещения - 1,32 кВт. Расчетная мощность - 2,72 кВт. Коэффициент мощности cos φ = 0,86 коэф. с. Коэф. с. за освещение - 0,6

ТП-704-4-23 ЭЛ			
Изм.	Лист	№ докум.	Подп. Дата
Инженер	А.И.Савская	Дир.	
Пр. спец.	Жельвис	Шифр	
Рис. групп.	Марков	Марк	
Нач. отд.	Бурдин	И.И.	
Провер.	Жельвис	Кли	
Пр. инж.	Шильина	И.И.	
Электрооборудование		Филиппов В. Л.	
и электроосвещение		Филиппов В. Л.	

Копировал. З.И.

формат 12Г

ЗАКАЗ № 1749 ТИРАЖ 100 ЭКЗ. ЦЕНА 2 РУБ. 63

КАЗАХСКИЙ ФИЛИАЛ ЦЕНТРАЛЬНОГО ИНСТИТУТА ТИПОВОГО ПРОЕКТИРОВАНИЯ
480070 г. АЛМА-АТА, ДЖАНДОСОВА 2