

ТИПОВОЙ ПРОЕКТ

405-9-24.83

АЦЕТИЛЕНОВАЯ СТАНЦИЯ УАС-20г

ПРОИЗВОДИТЕЛЬНОСТЬЮ $20 \text{ м}^3/\text{ч}$

ГАЗООБРАЗНОГО АЦЕТИЛЕНА

АЛЬБОМ II

ДЕТАЛИ

ТИПОВОЙ ПРОЕКТ

405-9-24.83

АЦЕТИЛЕНОВАЯ СТАНЦИЯ УАС-20Г
ПРОИЗВОДИТЕЛЬНОСТЬЮ 20 М³/Ч
ГАЗОБРАЗНОГО АЦЕТИЛЕНА

Альбом II

СОСТАВ ПРОЕКТА:

- Альбом I Пояснительная записка. Технологические чертежи. Электротехнические чертежи. Автоматизация технологических процессов. Нестандартизированное оборудование
- Альбом II Детали
- Альбом III Архитектурно-строительные решения. Конструкции железобетонные, конструкции металлические.
- Альбом IV Изделия строительные
- Альбом V Внутренний водопровод и канализация. Отопление и вентиляция
- Альбом VI Задания заводу-изготовителю
- Альбом VII Заказные спецификации.
- Альбом VIII Сметы
- Альбом IX Ведомости потребности в материалах

Главный инженер института *В.Ф.Радин* Г.Ф.РАДИН

Главный инженер проекта *Н.А.Захаров* Н.А.ЗАХАРОВ

Рабочая документация утверждена
Минхимпримом

письмо П-23РР от 26.11 1982 г.

введен в действие ГипроНИСЛОРДОМ

с 20.05 1983 г.

ПРИКАЗ № 47 от 16.05 1983 г.

РАЗР. БОТАН:
ГОСУДАРСТВЕННЫМ
ПРОЕКТНЫМ ИНСТИТУТОМ
ГИПРОКИСЛОРОДА

1-ТД 6-504111

Ведомость чертежей основного комплекта ТП405-9 ТД

№	Лист	Наименование	Бр.	Примечание
11	ТД-1	Общие данные	3	
11	ТД-2	Бобышка	4	
11	ТД-3	Штуцер	5	
11	ТД-4	Штуцер	6	
11	ТД-5	Муфта	7	
11	ТД-6	Фланец	8	
11	ТД-7	Переход	9	
11	ТД-8	Конус нижний	10	
11	ТД-9	Конус верхний	11	
11	ТД-10	Болт фундаментный	12	
11	ТД-11	Петля	13	
11	ТД-12	Крюк	14	
11	ТД-13	Пробка	15	
11	ТД-14	Скоба	16	
11	ТД-15	Штуцер	17	
11	ТД-16	Бобышка	18	
11	ТД-17	Ниппель	19	
11	ТД-18	Заглушка	20	
11	ТД-19	Прокладка	21	
11	ТД-20	Воронка	22	
11	ТД-21	Втулка	23	
11	ТД-22	Штуцер	24	
11	ТД-23	Штуцер	25	
11	ТД-24	Штуцер	26	
11	ТД-25	Штуцер	27	
11	ТД-26	Ниппель	28	
11	ТД-27	Гайка накладная	29	

ТП405-9-24.83 ТД-1

Составитель	Грудишкова	И.	Детилевская станция	Стр.	Лист	Листов
Выполнил	Бердаль	В.А.	участок произв. 20 т/ч	Р	1	1
Проверил	Зорков	В.А.	газообразного ацетилена.			
Начальник	Климов	К.С.				
Общие данные.				Гипракслорид Москва		

Листов 11

Титановый проект
405-9-24.83

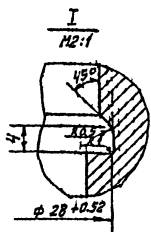
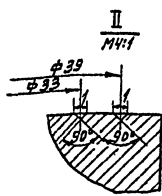
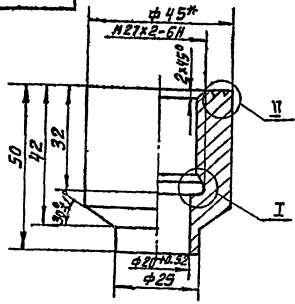
Всего листов 29

Лист 1 из 11

Типовой проект
 405-9-24.83

ТП 405-9-24.83

6.3



- 1.* Размер для справок.
2. Неуказанные предельные отклонения размеров $\pm \frac{IT14}{2}$.

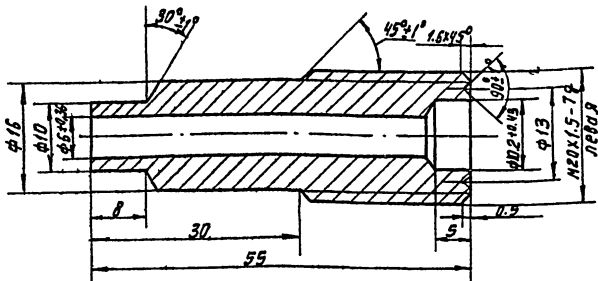
№ вкл. в проект, Подл. и д. № вкл. в проект, Подл. и д. № вкл. в проект, Подл. и д. № вкл. в проект, Подл. и д.

				ТП 405-9-24.83 ТД-2			
Изд. лист	№ докум.	Подл.	Дата	Бобышка	Лист	Всего листов	
Разработ.	Худяков	И.И.			Н	0.38	1:1
Пров.	Беспалов	А.С.			Лист		Листов 1
Г. контр.							
И. контр.	Авдюнин	А.В.	1983	Круг	$\phi 45$ ГОСТ 2590-71 $\phi 28-4-6$ ГОСТ 1050-74		
Ч. вкл.					Гипрокислород Москва		

кон. Сержантов

ТН-Э -6-ГОУЛ

3.2/



Неуказанные предельные отклонения
размеров $m \pm \frac{IT14}{2}$.

Изм. №, лист, дата, впуск, инв. №, шрифт, подп. и дата

Изм. №	лист	дт	всп.	инв. №	шрифт	подп.	дт
Изм. №	лист	дт	всп.	инв. №	шрифт	подп.	дт
Разр.	К.	И.	Л.				
Проб.	В.	Б.	С.				
Т.К.Н.Т.Э							
Н.Контр.	И.В.М.М.И.	К.	К.				
Утв.							

ТН 405-9-24.83 ТД-3

Штуцер

Лист	Масса	Наступаб
	0.07	2:1
Лист	Листов 1	
Гипрокисларод		
Москва		

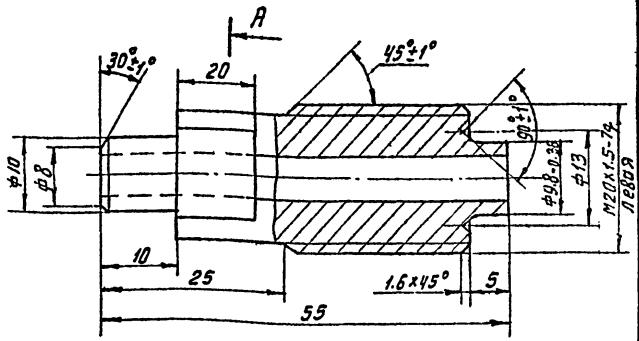
Ø22 ГОСТ 2590-71
20-4-Б-ТГОСТ 1050-74

кап. СКРЯБКОВА

Дальбан II
 Типовой проект
 405-9-24.83

4-01 -6-50411

3.2



Неуказанные предельные отклонения
 размеров $\pm \frac{IT14}{2}$.

Изм. №, дата, вкл. в проект, №, дата, вкл. в проект, №, дата, вкл. в проект, №, дата, вкл. в проект

Изм.	Лист	№ док. ч.	Подп.	Дата
Разраб.	Худяков	Туманов		
Проф.	Васильев	Белин		
Т. контр.				
И. контр.	Авдюнин	Авдюнин		

ТП 405-9-24.83 ТД-4

Штуцер

Лит.	Масса	Масштаб
Н	0,07	2:1
Лист		Листов 1

Круг В22 ГОСТ 2590-71
 20-4-6-Т ГОСТ 1050-74

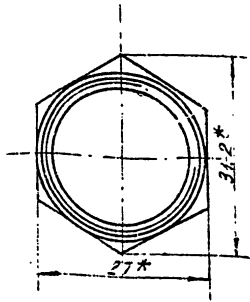
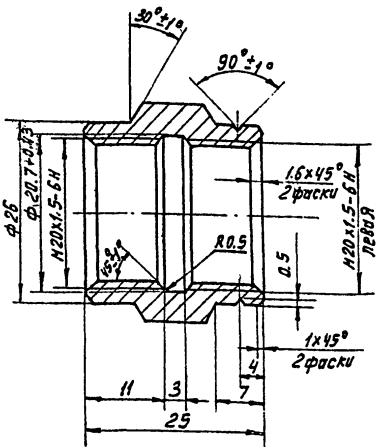
Ги проксислород
 Москва

кап. Скрабкава

ТД-5 -6-50НУЛ

32/

Яльбом II
Тиловоу проект
405-9-24.83



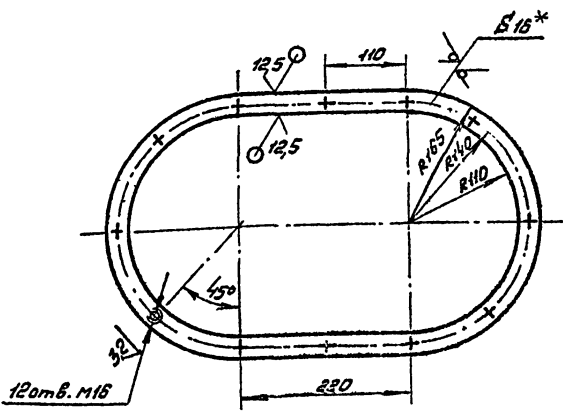
- 1.* Размер для справок.
2. Неуказанные предельные отклонения размеров $\pm \frac{IT14}{2}$.

инв. №: подл. Подп. и дата
Взят. инв. инв. №: подл. Подп. и дата

				ТД 405-9-24.83 ТД-5			
Изм.	Лист	№ докум.	Подп.	Дата	Лит.	Масса	Масс члв
		Разр. Худяков	Налик			0.06	2.1
		Пров. Беспалок	Беспалок				
		Т. Ковина			Лист	Листов 1	
Н. контр.	Арвюнич	Мз	Зав.м	Шестигранник	Гипрокислород Москва		
Чтв.				27-5 ГОСТ 8560-78			
				20 ГОСТ 1051-73			
				кап. Скребокво			

ТТ405-9-24.83

Технический проект
405-9-24.83



1. * Размер для справок.
2. Неуказанные предельные отклонения размеров $\pm \frac{IT14}{2}$.

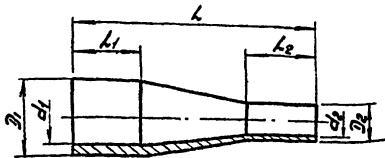
Листовой проект
405-9-24.83

				ТТ405-9-24.83ТД-6			
Изм.	Лист	№ докум.	Подп.	Дата	Лист	Масса	Масштаб
						12,4	1:5
Фланец					Лист	Листов 1	
					Исполн. Сидоркин А.С.		
Исполн. Сидоркин А.С.					Лист 6-ПН-0-16 ГОСТ 19903-74		
Умб.					ВСт.ЗСт.-4 ГОСТ 11637-79		

ТТ405-9-24.83

25

Типовой проект Либра-И
 405-9-24.83



Обозначение	Размеры, мм							Масса, кг	Материал
	L	L ₁	L ₂	D ₁	d ₁	D ₂	d ₂		
ТД-7	70	20	20	22	15	10	8	0,56	В.22, ГОСТ 2590-71 Кр4С 20-Г, ГОСТ 1658-74
-01	120	40	40	108	100	48	41	0,84	Кр4С или ГОСТ 2590-71 20-Г, ГОСТ 1658-74

1. * Размер для срабок.

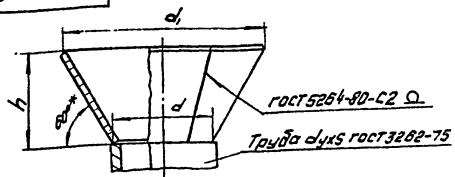
2. Предельные отклонения размеров: охватывающих - H12, охватываемых - h12, прочих $\pm IT14/2$.

Типовой проект Либра-И
 405-9-24.83

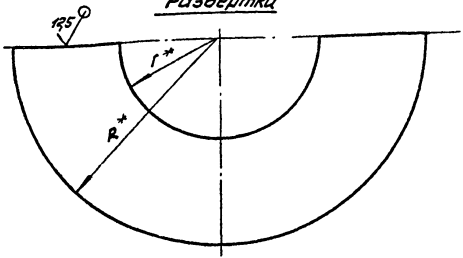
				ТТ405-9-24.83ТД-7			
Исполн.	Н.А.Сидорова	Прошл.	Л.С.	Переход	Лист	Масса	Норматив
Разработ.	Худяков	Исполн.	Л.С.		См. табл.		—
Провер.	Беспалов	Исполн.	Л.С.		Лист	Листов	1
Т.Контр.				См. табл.	Гипрокислород		
И.Контр.	Л.Сидорова	Кл.	Моква		Москва		

8-71 5-50411

Альбом II
Типовой проект
405-9-24.83



Развертка



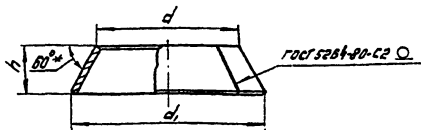
Обозначение	Размеры, мм						Масса кг
	d x s	h	d	d ₁	r	R	
ТД-8	25x3,2	30±1,5	31±1,5	63±1,5	31	63	0,08
-01	50x3,5	50±1,5	56±1,5	112±1,5	56	112	0,24
-02	100x4,5	100±1,5	108±1,5	222±2	108	222	0,93

* Размер для справок.

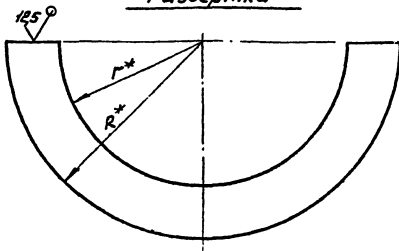
Лист № пог. Точн. и дата введ. в А. С. в. № 12444 П. в. и дата

				ТД 405-9-24.83 ТД-8		
				КОНУС НИЖНИЙ		
Лист	Масса	Материал				
		Ст 3пб				
			Лист Листов: 1			
			5-НН-0-2 ГОСТ 19904-74			
			4-Д-243Сн ГОСТ 16523-70			
			Тирокислород			
			Москва			

6-УЛ -6-504УЛ



Развертка



Обозначение	Размеры, мм					Масса, кг
	h	d	d ₁	r	R	
ТД-9	15±1	48±1,5	63±1,5	46	63	0,04
-01	25±1	85±1,5	112±1,5	85	112	0,13
-02	50±1,5	165±1,5	222±2	165	222	0,54

* Размер для справок.

ТТ 405-9-24.83 ТД-9

Конус
Верхний.

Лист Масса Мех.топ

Ст.табл. —

Лист Листов: 1

Б-ПН-0-2 ГОСТ 19904-74
4-III-863Сн ГОСТ 16523-70

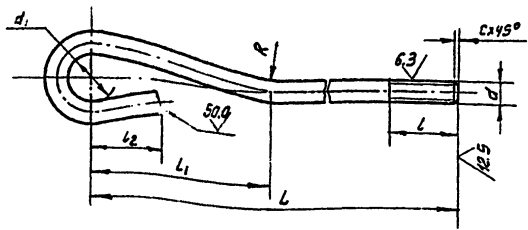
Гипракислорад
Москва

Альбом II
Титов проект
405-9-24.83

Лист № 1 из 1 Лист в сборе 405-9-24.83 ТД-9

Изм. лист	№ докум.	Проб.	Дата
Разраб.	Худяков	4/11/83	
Пров.	Бесполов	4/11/83	
Т.Контр.			
Н.Камен	Иванюкин	4/11/83	
Умб.			

ТД-10 - 6-504 УЛ



Типовой проект
405-9-24.83

Обозначение	d	размеры, мм							Масса, кг	Материал
		L	L ₁	L ₂	d ₁	R	c			
ТД-10	M12	250	50 ⁺⁵	100	40	25	10	1.6	0.28	Круг 812 ГОСТ 2590-71 35-4-8-Т ГОСТ 1050-74
-01	M16	250	60 ⁺⁵	120	50	30	12	2	0.52	Круг 816 ГОСТ 2590-71 35-4-8-Т ГОСТ 1050-74
-02	M16	350	60 ⁺⁵	120	50	30	12	2	0.68	
-03	M16	450	60 ⁺⁵	120	50	30	12	2	0.84	
-04	M20	350	70 ⁺⁵	140	60	35	15	2	1.10	Круг 820 ГОСТ 2590-71 35-4-8-Т ГОСТ 1050-74
-05	M20	500	70 ⁺⁵	140	60	35	15	2	1.46	

Неуказанные предельные отклонения размеров $\pm \frac{IT14}{2}$.

Взам. инв. № инв. № подл. Подп. и дата

ТД 405-9-24.83					ТД-10		
Болт фундаментный					Лист	Масса	Масштаб
						см. табл.	—
См. табл.					Гипрокислород Москва		

кол. С.Кребекова

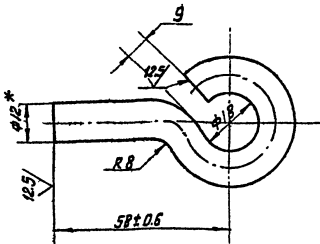
11-071

77405-9

Типовой проект
405-9-24,83

Инв. №: табл. 1
Изм. №: 1
Изд. №: 1

Изд. №: табл. 1
Изм. №: 1
Изд. №: 1



- 1* Размер для справок.
2. Неуказанные предельные отклонения
размеров $\pm \frac{T14}{2}$.

ТН 405-9-24,83ТД-11

Изм.	Лист	№ док-м.	Проп.	Дата
	Разр.	Ходяков
	Пров.	Брестов
	Т. Котор.
И. Контр.	А. Юмичев
Ч. м.

Петля

Лит. Масса Листов

И 0.11 1:1

Лист Листов 1

Круге В12 ГОСТ 2590-71
20-4-Б-7 ГОСТ 1050-74

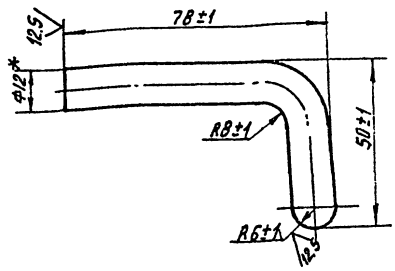
Гипрокислород
Москва

кол. Скрывало

ТД-12 -6-506УЛ

Альбом I

Туповой проект
405-9-24.83



* размер для справок.

Взам. инв. № инв. № уч. № подл. и дата

№ и до

№ и до

№	№	№	№	№
№	№	№	№	№
№	№	№	№	№
№	№	№	№	№

ТД 405-9-24.83 ТД-12

Крюк

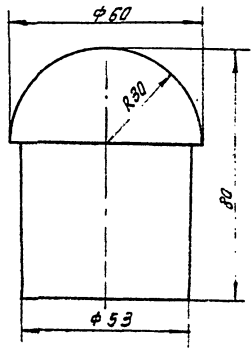
Лист	Масса	Масштаб
И	0,1	1:1
Лист	Листов	
Лист		Листов

Круг $\phi 12$ ГОСТ 2590-71
20-4-6-Т ГОСТ 1050-74

ГИПРОХИМПРОД
Москва

ТН 405-9-24.83
71-01

Альбом II
Типовой проект
405-9-24.83



Изм. №, лист, дата, подпись, дата, изм. №, лист, дата, подпись, дата, изм. №, лист, дата, подпись, дата

Изм.	Лист	№ докум.	Подп.	Дата
Розр.	Худож.	Инж.		
Проб.	Восп.	Инж.		
Т. конпр.				
И. конпр.	И. Юренин	И.		
Утв.				

ТН 405-9-24.83Д-13

Пробка

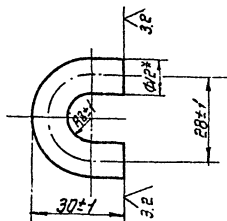
Лист	Масса	Масштаб
И	0.1	1:1
Лист		Листов 1
Гипрокис парф		Москва

Сосна, сорт 2
ГОСТ 8486-65

кап. Скрёпки

ТНЧ-01 - 6-50411

Альбом 2

Туповой проект
405-9-24.83

* Размер для справок.

Изм. № 1

Изм. № 2

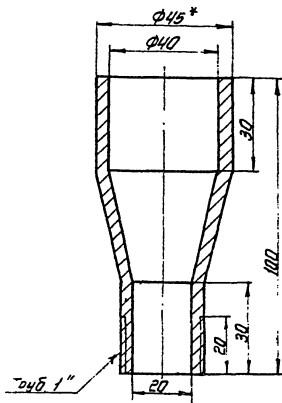
Изм. №	Исполн.	Провер.	Дата	Лист	Листов
ТНЧ05-9-24.83 ТД-14				Лит.	Масштаб
Скоба.					0,05
					1:1
				Лист	Листов
					8/8
И. контр. У.Г.Б.				Гипрокислород Москва.	
Исполн. А.С.				Круг В12 ГОСТ 2590-71	
				20-45-7 ГОСТ 1050-74	

ТТ405-9-24.83

63

Альбом II

Тиловой проект
405-9-24.83



* Размер для справок.

Имя и фамилия
Имя и фамилия
Имя и фамилия
Имя и фамилия
Имя и фамилия
Имя и фамилия
Имя и фамилия
Имя и фамилия
Имя и фамилия
Имя и фамилия

ТТ405-9-24.83 ТД-15

Штуцер

Лист	Масса	Число
1	0,12	1-1
Лист		Листов 1
Исполнитель		Гипрокислорд Москва.

Имя	Лист	№ докум.	Лист	Дата
Проб.	Худяков	4	1	
Т.контр.	Берислов	1	1	
И.контр.	Авдюнин	1	1	
Ч.т.в.				

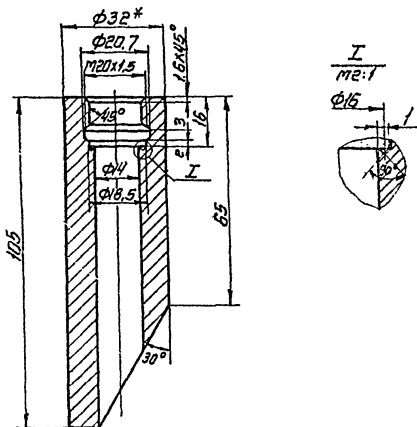
845 ГОСТ 2590-71
ЭО-4-5-Т. ГОСТ 1050-74

ТД-16

-6-50HLL

6.3

Типовой проект
405-9-24.83
Альбом II



1.* Размер для справок.

2. Предельные отклонения размеров $\pm \frac{IT_{H7}}{2}$.

Шифр по ддл. Поед. и дата

Шифр по ддл. Поед. и дата

Изм.	Лист	И.о. докум.	Подп.	Дата
		Разраб. Ивьяков	И.И.И.	
		Проб. Платинов	В.И.И.	
		Т.контр.		
		И.контр. Авдюнин	Л.В.	20.02.83
		И.т.в.		

ТП405-9-24.83 ТД-16

Бобышка

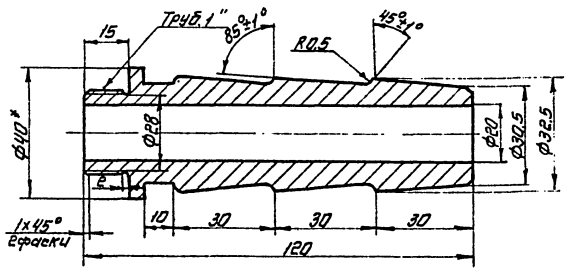
Лист	Масса	Масштаб
И	0,990	1:1
Лист		Листов 1
Гипрокинедораз Москва.		

Круг В32 ГОСТ 2590-74
20-4-6-Т ГОСТ 1050-74

Л1-01 -6-50HLL

6.3/

Альбом II
 Типовой проект
 405-9-24.83

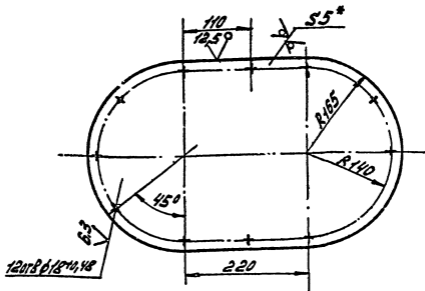


- * Размер для справок.
- Неуказанные предельные отклонения размеров ± IT14/6.

Лист № докум.	Изм.	Исполн.	Провер.	Дата	ТП405-9-24.83	ТД-Г		
Лист № док.	№ док.	Исполн.	Провер.	Дата		Лист	Листов	Масштаб
Исполн.	Провер.	Лист	Листов	Масштаб	И	0,3	1:1	
Исполн.	Провер.	Лист	Листов	Масштаб	Лист Листов			
Исполн.	Провер.	Круг φ40 ГОСТ 2590-71			Типоиздательство Москва			
Исполн.	Провер.	Круг 20-4-5-Т ГОСТ 1050-74						

81-111 -6-504111

Альбом II

Турбовод проект
405-9-24.83

- * Размер для справок.
- Неуказанные предельные отклонения размеров $\pm \frac{IT14}{2}$.

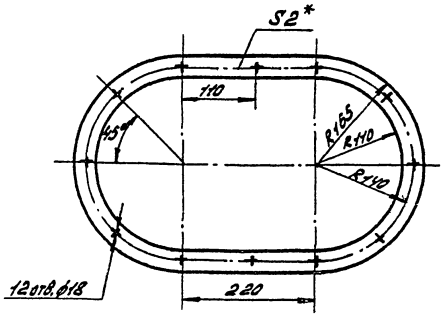
ТТ 405-9-24.83. ТД-18

Изм/Лист	Исполн.	Лист	Дата	Заглушка	Лист	Масса	Максимум
Рисов.	Ильин	1	1974		6,2	1:5	
Проф.	Беспалов				Лист	Листов	7
Т.КОНТ.					Лист 5-ИЛ-5 лист 12913-74		
И.КОНТ.	Левончик	К.г.	3.11.74	Лист ВСТ СП Лист 14637-79			ГИПРОКИСЛОРОД Москва

Лист 5-ИЛ-5 лист 12913-74

61-71 -6-507111

Типовой проект Альбом II
405-9-24.83



1. *Размер для справок.

Шаблон подл. и дата
Взам. инв. №
Изм. №
Подп. и дата

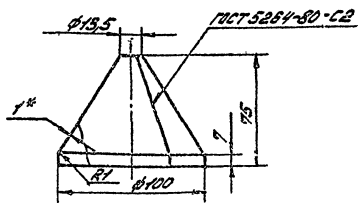
				ТТ 405-9-24.83 ТД-19		
Изм. №	Лист	Исполн.	Подп.	Дата	Лист	Масштаб
	У	ХУЛЯКОВ	ХУЛЯКОВ		0,078	1:5
И.КОНТР.		БЕЛОРОВ	БЕЛОРОВ		Лист	Листов 1
И.КОНТР.		АВРАМКИН	К.Г.	20.02.83	ГИПРОКИСЛОРОД Москва	
УТВ.						

Прокладка

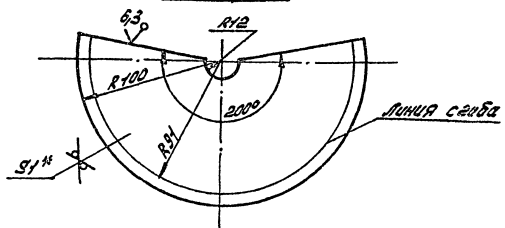
Перонит ПОН 2
ГОСТ 481-77

02-01 -6-50711.1

Типовой проект
 405-9-24.83
 Ялыбаши



развертка



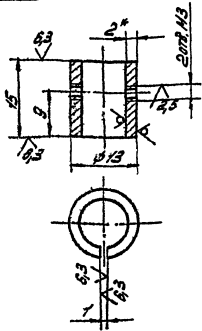
1. * Размер для справок.
2. Неуказанные предельные отклонения размеров по $\pm \frac{\Delta T14}{2}$.

Типовой проект
 405-9-24.83
 Ялыбаши
 Безм. инж. Ковалевский и др.

				ТД 405-9-24.83 ТД-20			
Изм. лист	Исполн.	Проф. п.	Дата	Воронка	Лист	Масса	Масштаб
Разработ.	Худяков	41.11.74			1	0,14	1:2
Провер.	Березин						
Т.контр.					Лист	Листов	1
И.контр.	Авдюкин	К ₂	01.09.75	Лист	Б-ПН-0-1 ГОСТ 19904-74		ГИПРОКУСЛОРОД
					4-П-20 ГОСТ 16523-70		Москва

ТТ405-9-24-83

Технический проект
405-9-24-83
Альбом II



1. *Размер для справок.
2. Неуказанные предельные отклонения размеров $\pm \frac{IT14}{2}$

Исполнитель: [blank] Проверил: [blank] Утвердил: [blank]

ТТ405-9-24.83 ТД-21

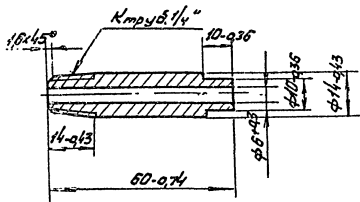
Втулка

Лист	Масса	Масштаб
	0,01	2:1
Лист		Листов 1
И. КОТЛЯР		ГИПРОКИС ЛОРОД
М. КОТЛЯР		Москва

Лист 5-ЛН-0-2 ГОСТ 19904-74
4-Ш-20 ГОСТ 16523-70

ТН405-9-ТД-22

63



Типовой проект
405-9-24.83
Апрель 83

Исполнитель: Подп. и дата
Выполнитель: Шиб. Лавина
Подп. и дата

Исполнитель	Подп. и дата	Выполнитель	Шиб. Лавина	Подп. и дата
Изм. Лист	№ докум.	Подп.	Дата	
Автор	Хузяков	Проект		
Проект	Беспалов	Решил		
Техник				
Инж. Контр.	Резванкин	Л.с.	30.08.83	
Чтб.				

ТН405-9-24.83 ТД-22

Штуцер

Лист	Масштаб	Масштаб
4	908	1:1
Лист	Листов: 1	
Гипрокислород		
МОСКВА		

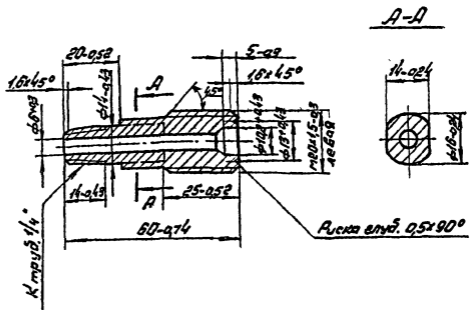
Крыш В16 ГОСТ 2590-71
20-4-3-Т ГОСТ 1050-74

ТТ405-9-ТД-23



Листом II

Технический проект
405-9-24.83



Исполнитель: [Blank]
 Проверил: [Blank]
 Утвердил: [Blank]
 Дата: [Blank]
 М.П.: [Blank]

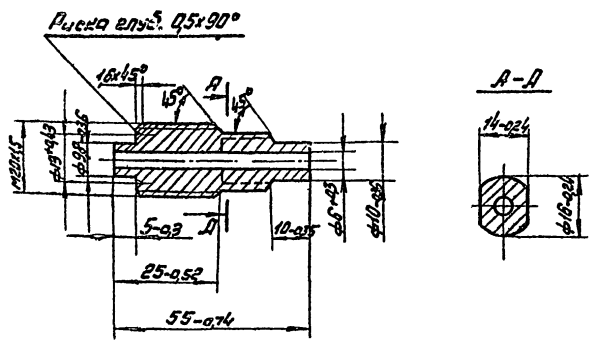
ТТ405-9-24.83 ТД-23				Лист	Масса	Густота
Исполнитель	Проверил	Утвердил	Дата	И	0,13	1,1
И.Клинт	В.Клинт	А.Клинт	20-4-5-Т	Лист	Листов: 1	
Сталь	Кружок ВЗР ГОСТ 2590-71 20-4-5-Т ГОСТ 1050-74			Гипроксилоксид Москва		

ТТ405-9-24.83

63

Альбом II

Типовой проект
405-9-24.83



Лист № 1 из 1
Подпись
Дата

ТТ405-9-24.83ТД-24				Лист	Масса	Масштаб
Исполн.	Провер.	Инж.	Дроб.	4	0,07	1:1
Лист	Листов			1		
Исполн.	Л.В.Сидоров	Инж.	30.05.82	Круж. вращ. 2590-71		
				Тупрокислотный		
				Москва		

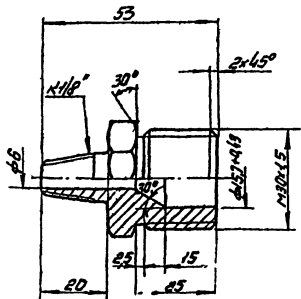
Штыцер

Круж. вращ. 2590-71
20-46-Гост1050-74

ТТ405-9-24.83 ТД-25

53

Типовой проект Альбом II
405-9-24.83



! Неуказанные предельные отклонения размеров ± 0.01/2

Либ. №	Лист	в дата	Время	Либ. №	Лист	Дата
И.Клинт	В.В.Юнин	А.С.	30.08.78	И.Клинт	В.В.Юнин	А.С.
Лист	Лист	Лист	Лист	Лист	Лист	Лист

ТТ405-9-24.83 ТД-25

Штуцер

Лист	Масса	Запас
И	0,11	1,0
Лист: 1/1		
Гипрокислород Москва		

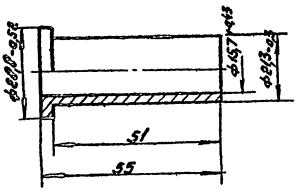
Шестигранный ст. сталь 65Г-70
20 ГОСТ 1051-73

ТТ405-9-ТД-26

63

Альбом II

Технический проект
405-9-24.83



1. Неуказанные предельные отклонения размеров $\pm \frac{IT14}{2}$.

Исполнитель: Писев. И.И. Проверил: В.В. Мухоморов. Утвердил: И.И. Мухоморов. Лист 1 из 1.

				ТТ405-9-24.83 ТД-26			
Исполнитель	№ докум.	Град.	Дата	Huppel	Лист	Масса	Масштаб
Исполн.	И.И. Мухоморов	Инж.			И	0,04	1:1
Проверил	И.И. Мухоморов	Инж.		Лист Листов: 1			
Утвердил	И.И. Мухоморов	Инж.		Тупрокислород Москва			
				Круг 830 ГОСТ 2590-71 20-4-87 ГОСТ 1050-74			

ЦЕНТРАЛЬНЫЙ ИНСТИТУТ ТИПОВОГО ПРОЕКТИРОВАНИЯ ГОССТРОЯ СССР
КАЗАХСКИЙ ФИЛИАЛ

Заказ № 1981. Тираж 50 экз. Цена 057 Инв. № 405-9-21а2 Сдано в печать 11/07-85