

ЦЕНТРАЛЬНЫЙ ИНСТИТУТ ТИПОВОГО ПРОЕКТИРОВАНИЯ ГОССТРОЯ СССР
КАЗАХСКИЙ ФИЛИАЛ

Заказ № 3931 Тираж 100 экз. Цена 2-21 Инв № 625-9-24 № 4 Сдано в печать 7/88 842

Обозначение	Наименование	Стр.	Примеч.
	Титульный лист		
	Состав проекта	1	
ТП405-9- КЖИ-ДО	Ведомость чертежей выпуска	2	
ТП 405-9- -КЖИ-ДО	Ведомость чертежей выпуска	3	
ТП 405-9- -КЖИ-ДО	Ведомость чертежей выпуска	4	
ТП 405-9- -КЖИ-ТТ	Технические требования	5	
-К1	Колонна К66-6а	6	
-К2	Колонна К66-6б	7	
-К3	Колонна К66-6в	8	
-К4	Колонна К36-6а	9	
-К5	Колонна К36-6б	10	
-К7	Колонна К66-6г	11	
-К8	Колонна К66-6д	12	
-К9	Колонна К36-6в	13	
-К10	Колонна К66-6е	14	
-К11	Колонна К66-6ж	15	
-К12	Колонна К36-6г	16	
-К13	Колонна К36-6д	17	
-К14	Колонна К36-7а	18	
-К15	Колонна К36-7б	19	
-Б1, Б2	Балки Б9-5А1У-а, Б9-1А1У-а	20	
-Б3, Б4, Б6	Балки Б6-6А1У-а, Б6-2А1У-а, Б6-1А1У-а	21	
-Б5	Балка Б6-4А1У-а	22	
-Щ0	Плиты покрытия ПВ4-2А1УТ-Н6Я1; ПВ4-2А1УТ-Н9Я1; ПВ4-2А1УТ-Н11Я2	23	

Обозначение	Наименование	Стр.	Примеч.
ТП 405-9- -КЖИ-П6	Плиты покрытия ПА1УТ-10 - I-Н6Я2 1,5х6	23	
	ПА1УТ-10 - I-Н9Я2 1,5х6		
	ПА1УТ-10 - I-Н11Я2 1,5х6		
-П9	Плиты покрытия ПГ-2А1УТ-Н6Я1; ПГ-2А1УТ-Н9Я1; ПГ-2А1УТ-Н11Я1	24	
-П11	Плиты покрытия ПВ4-2А1УТ-Н6Я2; ПВ4-2А1УТ-Н9Я2; ПВ4-2А1УТ-Н11Я2	24	
-П13	Панель перекрытия ПРС6.15-6А1УТa	25	
-П14	Панель перекрытия ПРС6.15-6А1УТб	25	
-ПС2, -ПС3	Панели стеновые ПС600.12.20-П-2а ПС600.12.20-П-2б	26	
-ПС4	Панель стеновая ПС600.12.20-П-2ж	26	
-ПС6	Панель стеновая ПС295.12.20-П-2а	27	
-ПС5, -ПС7	Панели стеновые ПС295.12.20-П-1а ПС295.12.20-П-2г	27	

Ст. тех. Деменков			ТП 405-9-24.83-КЖИ-ДО		
Ст. инж. Беляев			ВЕДОМОСТЬ ЧЕРТЕЖЕЙ ВЫПУСКА		
Н.л. спец. Мажаев					
Н.л. кон. Боровков					
Нач. отд. Князев					
Н. контр. Мажаев			Сталь Лист Листов Р 1 3		
			ГОССТРОЙ СССР ГОСХИМПРОЕКТ г. Москва		

Шифр ГХП
2391
ТУЛОВОЙ ПРОЕКТ 405-9-24.83
Листов 17

Обозначение	Наименование	Стр.	Примеч.
ТП 405-9- -КЖИ-ПС10	Панель стеновая ПС600.12.20-П-1в	28	
-ПС11	Панель стеновая ПС600.12.20-П-7з	28	
-ПС12	Панель стеновая ПС600.12.20-П-1г	29	
-ПС13	Панель стеновая ПС600.12.20-П-8а	29	
-ПС14	Панель стеновая ПС600.12.20-П-8б	30	
-ПС15	Панель стеновая ПС600.12.20-П-2в	30	
-ПС17	Панель стеновая ПС295.12.20-П-2с	31	
-ПС18	Панель стеновая ПС295.12.20-П-2в	31	
-ПС20 ПС22	Панели стеновые ПС600.12.20-П-2д ПС600.12.20-П-2е	32	
-ПС23	Панель стеновая ПС625.12.20-П-71а	32	
-ПС24	Панель стеновая ПС625.12.20-П-21а	33	
-ПС25	Панель стеновая ПС625.12.20-П-21б	33	
-ПС21	Панель стеновая ПС600.12.20-П-2г	34	
-ПС30	Панель стеновая ПС625.12.20-П-21г	34	
-ПС27	Панель стеновая ПС625.12.20-П-71б	35	
ПС28	Панель стеновая ПС625.12.20-П-21в	35	

Обозначение	Наименование	Стр.	Примеч.
ТП 405-9- -КЖИ-ПС29	Панель стеновая ПС625.12.20-П-71в	36	
-ПС31	Панель стеновая ПС625.12.20-П-72г	36	
-ПС9	Панель стеновая ПС600.12.20-П-1б	37	
-ПС36, -ПС37	Панели стеновые ПС145.12.20-Па ПС145.12.20-Пб	37	
-ПС39, -ПС40	Панели стеновые ПС145.12.20-Пг ПС145.12.20-Пд	38	
-ПС42	Панель стеновая ПС115.12.20-Па	38	
-ПС38	Панель стеновая ПС145.12.20-Пв	39	
-ПС45	Панель стеновая ПС145.12.20-Пе	39	
-Щ13	Щит Щ13	40	
-Щ1+Щ6 -Щ10+Щ12	Щиты Щ1+Щ6; Щ10+Щ12	40	
-Щ7, Щ8	Щиты Щ7, Щ8	41	
Щ9	Щит Щ9	41	
-МН1	Изделие закладное МН1	42	
-МН2	Изделие закладное МН2	42	
-МН3	Изделие закладное МН3	43	
-МН4	Изделие закладное МН4	43	

Изм. №, подл., Поправка и дата
Взам. инв. №

ТП 405-9-24.83-КЖИ-ДП
2

Обозначение	Наименование	Стр.	Примеч.
ТП 405-9- -КЖИ-МН5	Изделие закладное МН5	44	
-МН6	Изделие закладное МН6	44	
-МН7	Изделие закладное МН7	45	
-МН8	Изделие закладное МН8	45	
-МН9	Изделие закладное МН9	46	
-МН10	Изделие закладное МН10	46	
-МН11	Изделие закладное МН11	47	
-НС3	Насадка НС-3	48	
-НС5	Насадка НС-5	48	
-НС7	Подвеска ПЦИ	49	
-СИ	Сетка С-1	49	
-НС4	Насадка НС-4	50	
-РМ5	Рамка металлическая РМ5	50	
-РМ1	Рамка металлическая РМ1	51	
-РМ2	Рамка металлическая РМ2	51	
-РМ3	Рамка металлическая РМ3	52	
-РМ4	Рамка металлическая РМ4	52	
-Р1	Решетка Р1	53	
-Р2	Решетка Р2	53	
-РЦИ	Рама двери	54	
-СД1	Стойка двери СД1	54	
-СД2	Стойка двери СД2	55	
-РД1 -РД2	Рычели двери РД1; РД2	55	

Обозначение	Наименование	Стр.	Примеч.
ТП 405-9- -КЖИ-МН12	Изделие закладное МН12	56	
-ПС1	Панель стеновая ПС600.12.20-П-7а	56	

ТП 405-9-24.83 -КЖИ-ДП

Лист
3

Настоящий выпуск содержит предназначенные для основного комплекта рабочих чертежей:

- чертежи сборных железобетонных типовых изделий с дополнительными индексами
- арматурные и стальные нетиповые изделия

В соответствии с требованиями унификации маркировка изделий в выпуске произведена сквозной в пределах обозначения изделия.

Конструктивные особенности изделий в нескольких исполнениях, не влияющих на их основную характеристику, отражены в марке дополнительными цифровыми или буквенными индексами.

ПРИМЕНЯЕМЫЕ МАТЕРИАЛЫ:

- для анкерных стержней закладных изделий - арматура класса А-III по ГОСТ 5781-81
- для проката закладных изделий - сталь марки Вст3кп2 по ГОСТ 380-71*
- для проката соединительных и др. изделий - сталь марки Вст3кп2 по ГОСТ 380-71*

УКАЗАНИЯ ПО ИЗГОТОВЛЕНИЮ

Крестообразные соединения при изготовлении арматурных сеток и каркасов и сварку встык отдельных стержней выполнять контактной точечной и стыковой сваркой в соответствии с ГОСТ 14098-68.

Сварку тавровых и нахлесточных соединений отдельных стержней с плоским элементом выполнять автоматической сваркой под флюсом и контактной рельефной сваркой в соответствии с ГОСТ 19292-73.

При отсутствии необходимого сварочного оборудования крестообразные, стыковые, тавровые и нахлесточные соединения допускается выполнять в заводских условиях дуговой сваркой с учетом требований Инструкции СН 393-78.

Сварные соединения из прокатной стали выполнять ручной дуговой сваркой в соответствии с ГОСТ 5264-69.

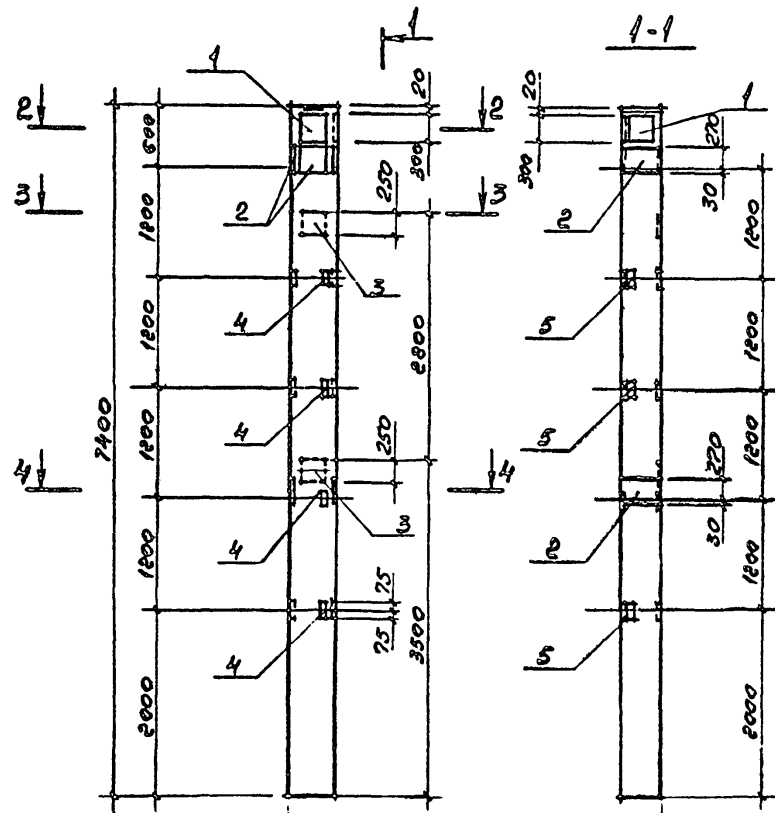
Требования к технологии сварки соединений арматуры и стальных изделий должны соответствовать Инструкции СН 393-78.

Технические требования и методы испытаний сварных соединений должны соответствовать ГОСТ 19922-75.

Способы защиты стальных изделий от коррозии указаны в чертежах основного комплекта.

Имя, № подл. Подпись и дата Взам. инв. №

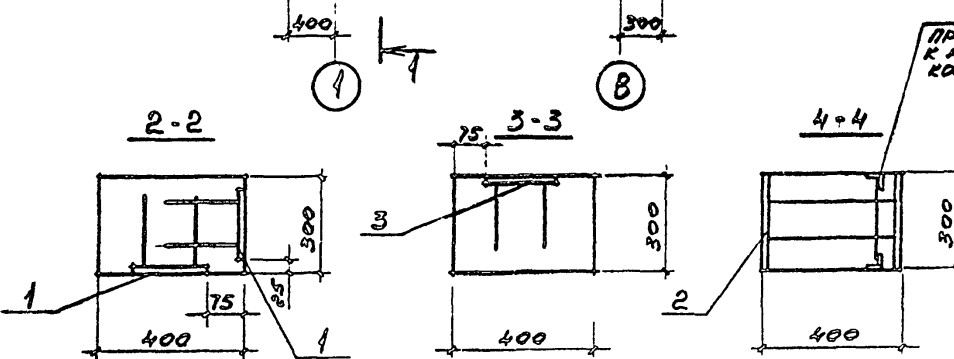
				ТП 405-9-24.83-КЖИ-ТТ			
Ст. инж.	БЕЛЕНА	Генер.		ТЕХНИЧЕСКИЕ ТРЕБОВАНИЯ К ИЗГОТОВЛЕНИЮ ИЗДЕЛИЙ	Стадия	Лист	Листов
Инж.	МАКАЕВ	Инж.			Р		1
Инж.	БОДОЖУК	Инж.			ГОССТРОЙ СССР ГОСХИМПРОЕКТ		
Инж.	КУЗНЕВ	Инж.			Москва		
Инж.	МАКАЕВ	Инж.					



Формат	Этаж	Пол.	Обозначение	Наименование	Кол.	Примечание
				<u>ДОКУМЕНТАЦИЯ.</u>		
			1.423-3, вып.3.	ТЕХНИЧЕСКИЕ ТРЕБОВАНИЯ К ИЗГОТОВЛЕНИЮ Ф.Б. ИЗДЕЛИЙ.		
				<u>СБОРОЧНЫЕ ЕДИНИЦЫ.</u>		
			1.423-3, вып.3	КОЛОННА КББ-6	2	
1			1.400-15, вып.1	ИЗДЕЛИЕ ЗАП. МН124-5	2	
2			1.400-15, вып.1	ТО ЖЕ МН209-5	2	
3			1.400-15, вып.1	" МН123-6	2	
4			1.423-3, вып.2	" М1-13	4	
5			1.423-3, вып.2	" М1-14	3	

а) УСТАНОВИТЬ ДОПОЛНИТЕЛЬНЫЕ ЗАКРЫТЫЕ ИЗДЕЛИЯ ПО ДАННОМУ ЧЕРТЕЖУ, ОСТАВАЮЩЕЕ ПО СЕРИИ 1.423-3, вып.1.

Имя, № подл., Подпись и дата
Взам. инв. №

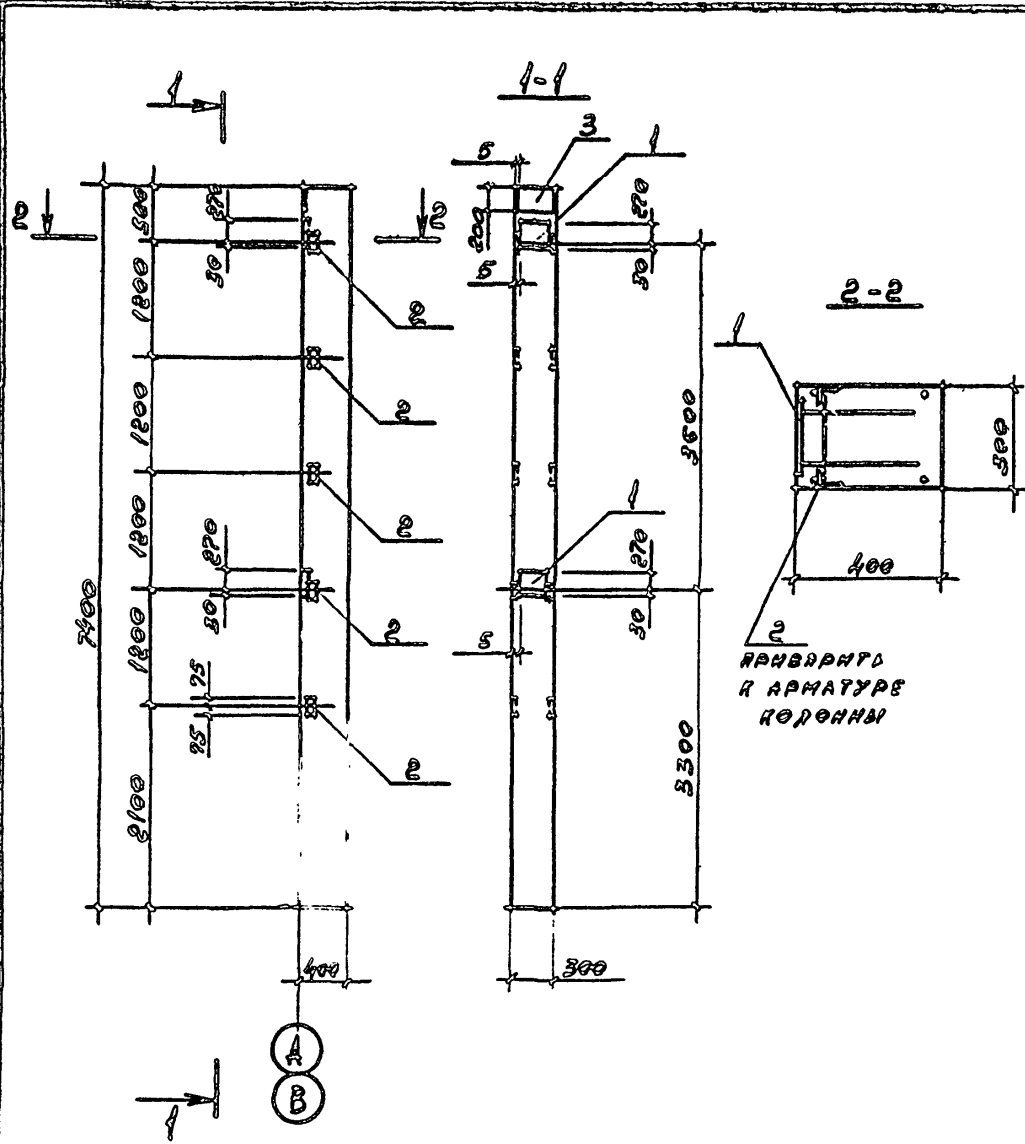


4
ПРИВАРТЬ
К АРМАТУРЕ
КОЛОННЫ

Привязан			
Инд. №			

ТП 405-9-24.83-КЖИ-К1			Стадия	Масса	Масштаб
КОЛОННА КББ-6а			Р	-	-
ИМЕН. ПОДПИСАНО: К.С.И. -			Лист		
ИМЕН. ПОДПИСАНО: Л.С.С.			Листов /		
ИЛЮСТ. НАЧЕРТЕВ: М.И.			ГОССТРОЙ СССР		
ДИКТОР: ФУКС У.И.			ГОСХИМПРОЕКТ		
ОБЪЕКТ: НАЧЕРТЕВ: И.И.			Москва		
УЛ. КОМ. БОРОДИНО					
ИЛЮСТ. КИЗЗЕВ					
ИЛЮСТ. МАХАДЕР					

Проект № 45-9-24.83
Архив № 7



УСТАНОВИТЬ
К АРМАТУРЕ
КОЛОНЫ

Кол.	Примечание	Наименование	Обозначение
		<u>ДОКУМЕНТАЦИЯ</u>	
		ТЕХНИЧЕСКИЕ ТРЕБОВАНИЯ К ИЗОГОВАРЕННЫМ Ж.Б. ИЗДЕЛИЯМ.	1.423-3, ВМР. 2.
		<u>СБОРОЧНЫЕ ЕДИНИЦЫ</u>	
		КОРОНКА К66-6	1.423-3, ВМР. 3
2	5	ИЗДЕЛИЕ ЗАЯ. И1-13	1.423-3, ВМР. 2
1	2	ГО ЖБ ИМ1-4	1.423-3, ВМР. 2
3	1	" ИМ1-6	1.423-3, ВМР. 2

2) УСТАНОВИТЬ ВОССТАВЛЯЕМЫЕ ЗАКЛАДНЫЕ ИЗДЕЛИЯ ПО ДАННОМУ ЧЕРТЕЖУ, СЕРИИ ИМ1-3, ВМР. 3

Привязан	
Имя. №	

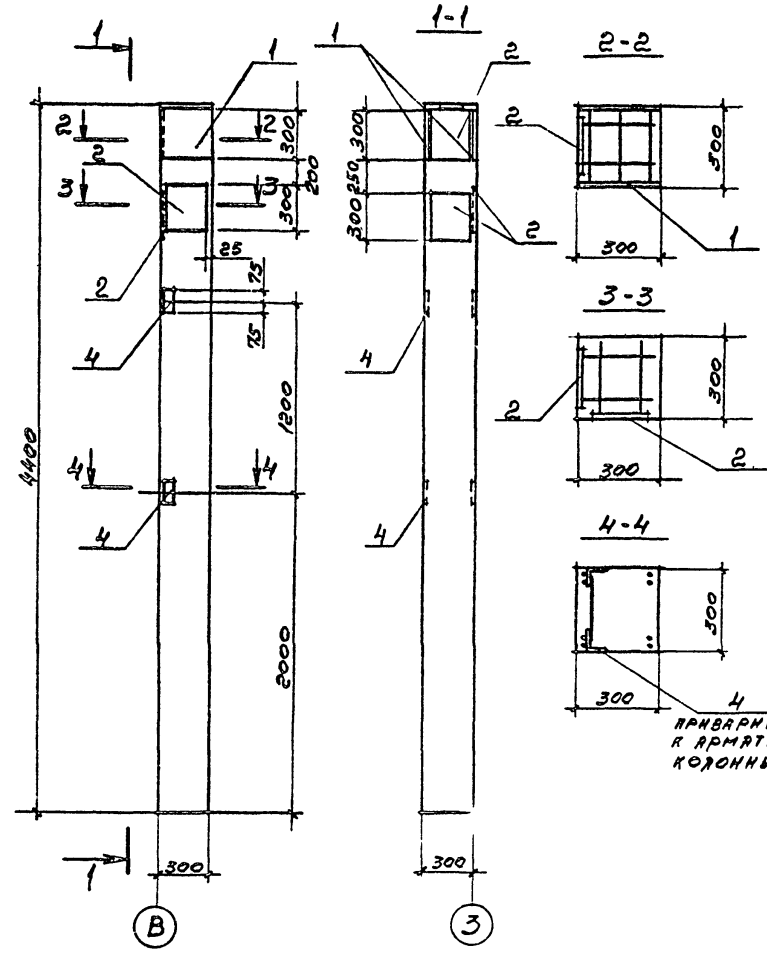
Имя. №, Подпись и дата, Взам. инв. №

ТМ 45-9-24.83 - КЖИ-К3		
КОРОНКА К66-68		
Стадия	Масса	Масштаб
Р	-	-
Лист	Листов /	
ГОСТРОИ СССР ГОСХИМПРОЕКТ Москва		

31

А/б/в/г

ИЗМЕНЕНИЯ В ДАННУЮ ПРОЕКЦИЮ НЕ ВНОСИТЬ



ПРИБЛИЗИТЬ К АРМАТУРЕ КОРОННЫ

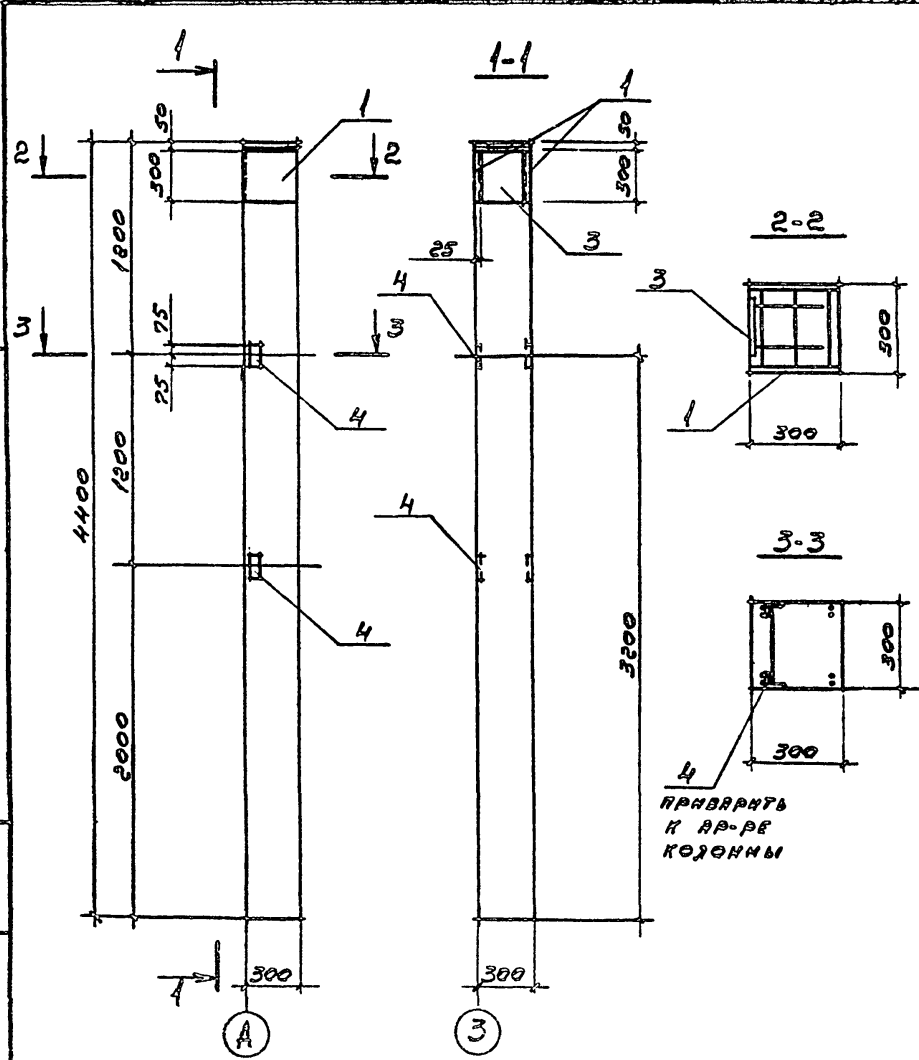
Формат	Зона	Пол.	Обозначение	Наименование	Кол.	Примечание
				<u>ДОКУМЕНТАЦИЯ</u>		
			1.423-3, ВМП.1	ТЕХНИЧЕСКИЕ ТРЕБОВАНИЯ К ИЗГОТОВЛЕНИЮ Ф.Б. ИЗДЕЛИЙ.		
				<u>СБОРОЧНЫЕ ЕДИНИЦЫ</u>		
			1.423-3, ВМП.1	КОЛОННА К36-6		а)
	1		1.400-15, ВМП.1	ИЗДЕЛИЕ ЗАКР. МН222-4	1	
	2		1.400-15, ВМП.1	ТО ФФ МН124-5	2	
	4		1.423-3, ВМП.2	" МН1-15	2	

а) УСТАНОВИТЬ ДОПОЛНИТЕЛЬНЫЕ ЗАКРЫТЫЕ ИЗДЕЛИЯ ПО ДАННОМУ ЧЕРТЕЖУ, ОСТАВШЕЕ ПО СЕРИИ 1.423-3, ВМП.1.

Привязан			
Имя №			

				ТП 405-9-24.83-КЖИ-К12		
				КОЛОННА К36-6Г		
ИИ-ЕМ	ПР-ЭИ	ИИ-ИИ	-	Стадия	Масса	Масштаб
ПРОБЕЛ	НАКРАЕВ	ИИ-ИИ		Р	-	-
ИИ-ЕМ	КОТЛЕТНИК	ИИ-ИИ		Лист Пистов ?		
ДУХ ГД	СОВЕС	ИИ-ИИ		ГОССТРОЙ СССР		
ИИ-ЕМ	КОТЛЕТНИК	ИИ-ИИ		ГОСХИМПРОКТ		
ИИ-ЕМ	КОТЛЕТНИК	ИИ-ИИ		Москва		
ИИ-ЕМ	КОТЛЕТНИК	ИИ-ИИ				
ИИ-ЕМ	КОТЛЕТНИК	ИИ-ИИ				
ИИ-ЕМ	КОТЛЕТНИК	ИИ-ИИ				

2391
 ТИПОВОЙ ПРОЕКТ 405-9-24.83
 Альбом 17



Формат	Зона	Пос.	Обозначение	Наименование	Кол.	Примечание
				ДОКУМЕНТАЦИЯ		
			1.423-3, ввр.1	ТЕХНИЧЕСКИЕ ТРЕБОВАНИЯ К ИЗГОТОВЛЕНИЮ Ф.Б. ИЗДЕЛИЙ		
				СБОРОЧНЫЕ ЕДИНИЦЫ		
			1.423-3, ввр.1	КОРОННА К36-6		
		1	1.400-15, ввр.1	ИЗДЕЛИЕ ВЯКР. МН124-5		
		3	1.400-15, ввр.1	ТО ЖЕ МН124-5		
		4	1.423-3, ввр.2	" М1-13		

УСТАНОВИТЬ ДОПОЛНИТЕЛЬНЫЕ ЗАКРЫВАЕМЫЕ ИЗДЕЛИЯ ПО ДАННОМУ ЧЕРТЕЖУ, ОСТАЛЬНОЕ ПО СЕРИИ 1.423-3, ввр.1

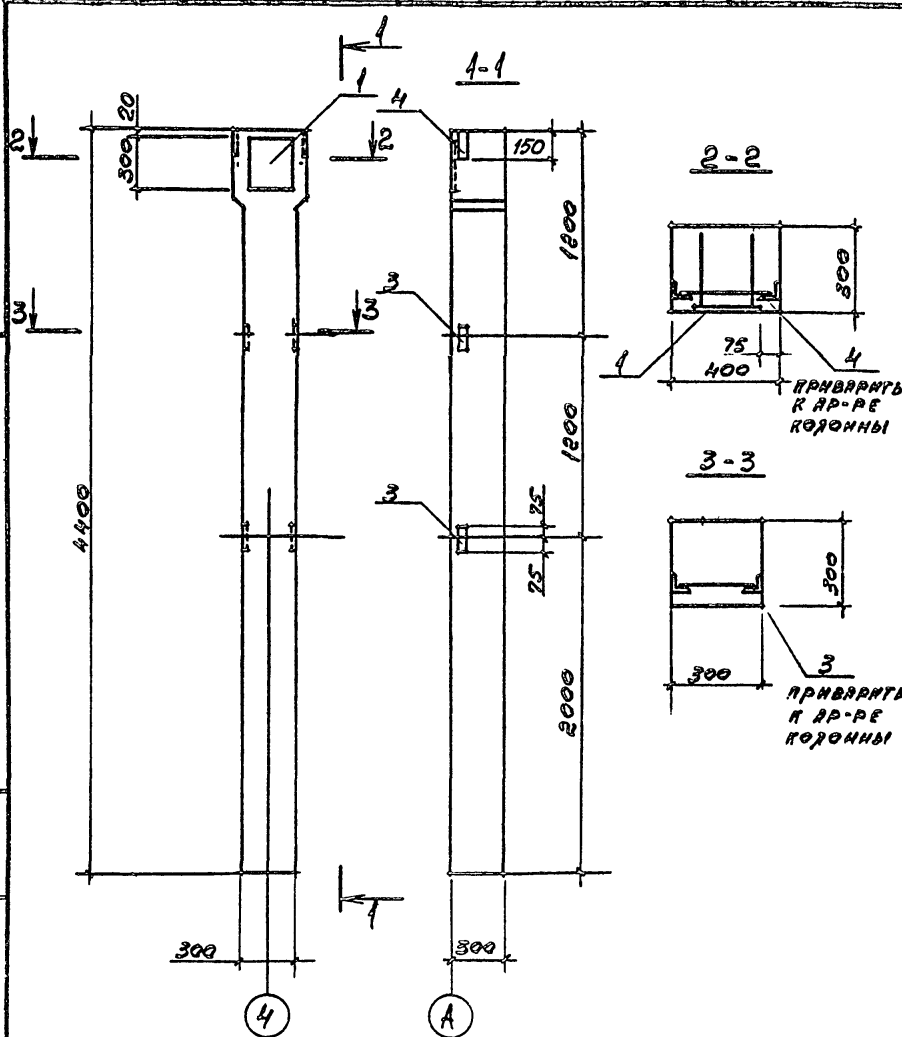
Проектант	
Имя.№	

Имя.№ подл. Подпись и дата Взам. штамп

ИМЯ ИМ.№ ПОДЛ. ПОДПИСЬ И ДАТА ВЗАМ. ШТАМП			ТП 405-9-24.83-КЖИ-К13		
ИМЯ ИМ.№ ПОДЛ. ПОДПИСЬ И ДАТА ВЗАМ. ШТАМП	КОРОННА К36-69	СТАДИЯ	МОСКВА	МАШТАБ	
ИМЯ ИМ.№ ПОДЛ. ПОДПИСЬ И ДАТА ВЗАМ. ШТАМП		Р	-	-	
ИМЯ ИМ.№ ПОДЛ. ПОДПИСЬ И ДАТА ВЗАМ. ШТАМП		ЛИСТ	ЛИСТОВ	ГОСХИМПРОЕКТ	
ИМЯ ИМ.№ ПОДЛ. ПОДПИСЬ И ДАТА ВЗАМ. ШТАМП				Москва	
ИМЯ ИМ.№ ПОДЛ. ПОДПИСЬ И ДАТА ВЗАМ. ШТАМП				Проект 12	

Копировал

ТИПОВОЕ ПРОЕКТИ ЧУСТ. СТРОИТ.
Автомат. 17



Формат	Зона	Пос.	Обозначение	Наименование	Кол.	Примечание
				<u>ДОКУМЕНТАЦИЯ</u>		
			1.423-3, вып. 1	ТЕХНИЧЕСКИЕ ТРЕБОВАНИЯ К ИЗГОТОВЛЕНИЮ Ж.Б. ИЗДЕЛИЙ.		
				<u>СБОРОЧНЫЕ ЕДИНИЦЫ</u>		
			1.423-3, вып. 1	КОЛОННА КЗБ-7	1	*)
		1	1.400-15, вып. 1	ИЗДЕЛИЕ ЗАКР. МН124-5	1	
		3	1.423-3, вып. 2	ТО ЖЕ М1-13	2	
		4	1.423-3, вып. 2	" М1-14	1	

*) УСТАНОВИТЬ ДОПОЛНИТЕЛЬНЫЕ ЗАКРЫТЫЕ ИЗДЕЛИЯ ПО ДАННОМУ ЧЕРТЕЖУ, ОСТАВШОЕ ПО СЕРИИ 1.423-3, ВЫП. 1

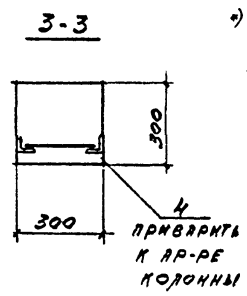
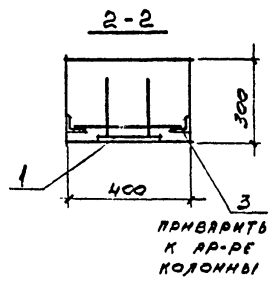
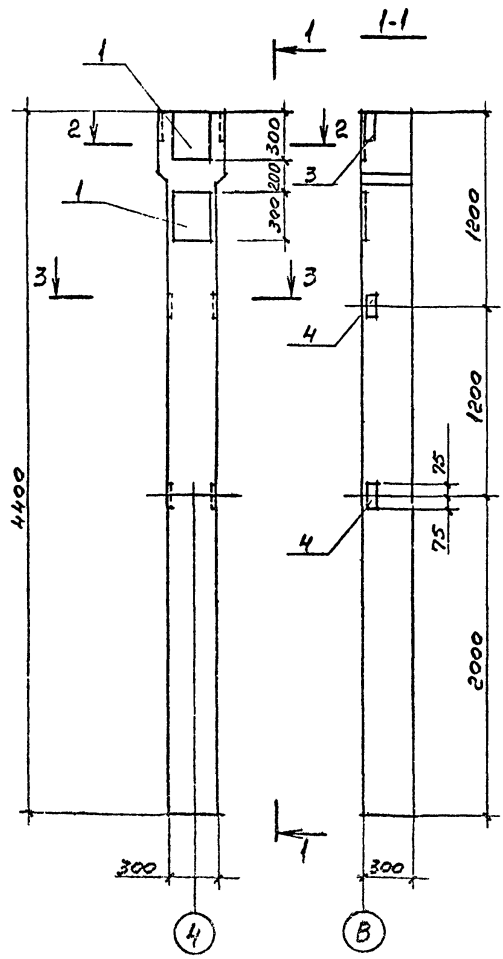
Привязки		
Имя. №		

Имя. № подл. Подпись и дата Взам. инв. №

ИМЯ. №	ПОДПИСЬ	ДАТА	ВЗАМ. ИНВ. №
ИМЯ. №	ПОДПИСЬ	ДАТА	ВЗАМ. ИНВ. №
ИМЯ. №	ПОДПИСЬ	ДАТА	ВЗАМ. ИНВ. №
ИМЯ. №	ПОДПИСЬ	ДАТА	ВЗАМ. ИНВ. №
ИМЯ. №	ПОДПИСЬ	ДАТА	ВЗАМ. ИНВ. №
ИМЯ. №	ПОДПИСЬ	ДАТА	ВЗАМ. ИНВ. №
ИМЯ. №	ПОДПИСЬ	ДАТА	ВЗАМ. ИНВ. №
ИМЯ. №	ПОДПИСЬ	ДАТА	ВЗАМ. ИНВ. №

ТП 405-9-24.83-КЖИ-К14			
Колонна КЗБ-7а	Стадия	Масса	Масштаб
	Р	-	-
	Лист	Листов /	
	ГОССТРОЙ СССР ГОСХИМПРОЕКТ Москва		

Шифр ГЭП
2391
ТИПОВОЙ ПРОЕКТ 405-9-24.83
Альбом 17



Формат	Зона	Поз.	Обозначение	Наименование	Кол.	Примечание
				<u>ДОКУМЕНТАЦИЯ</u>		
			1.423-3, вып.1.	ТЕХНИЧЕСКИЕ ТРЕБОВАНИЯ К ИЗГОТОВЛЕНИЮ Ж.Б. ИЗДЕЛИЙ.		
				<u>СБОРОЧНЫЕ ЕДИНИЦЫ</u>		
			1.423-3, вып.1	КОЛОННА КЗБ-7	1	*)
			1.400-15, вып.1	ИЗДЕЛИЕ ЗЯКА. МН1245	2	
			3.1.423-3, вып.2	ТО ЖЕ М1-14	1	
			4.1.423-3, вып.2	" М1-13	2	

*) УСТАНОВИТЬ ДОПОЛНИТЕЛЬНЫЕ ЗАКРЕПЛЯЮЩИЕ ИЗДЕЛИЯ ПО ДАННОМУ ЧЕРТЕЖУ, ОСТАЛЬНОЕ ПО СЕРИИ 1.423-3, вып.1.

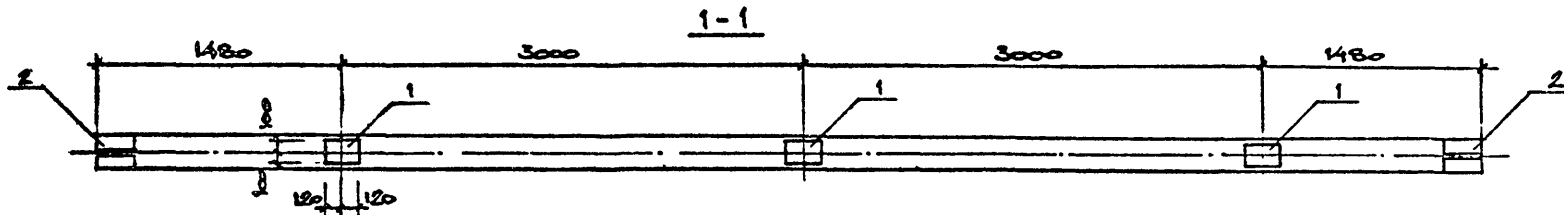
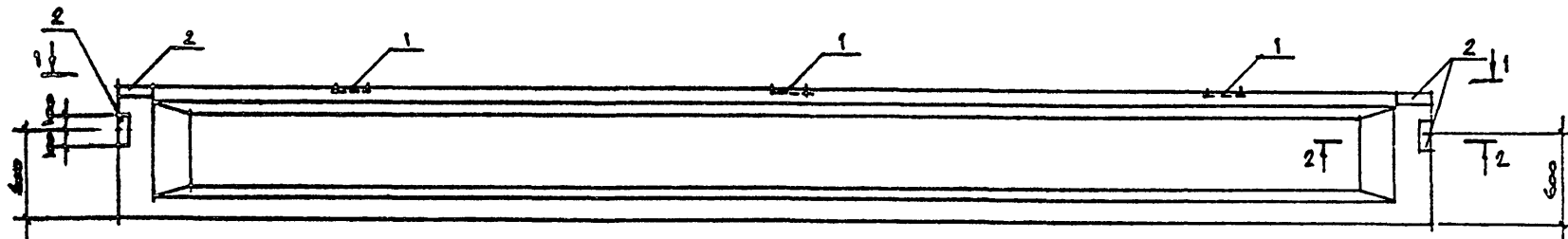
Привезен			
Изм. №			

Изм. № подл. Подпис. и дата Взам. инв. №

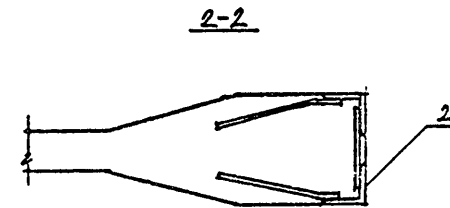
ТП 405-9-24.83 - КЖИ - К15				Стадия	Масса	Настройка
КОЛОННА КЗБ-75				Р	-	-
И.И.ИВЕН	ПОДПИСКА	И.И.ИВЕН	И.И.ИВЕН	Лист 1 из 1		
П.К.ОБЕД	МАШИНИСТ	И.И.ИВЕН	И.И.ИВЕН	ГОССТРОЙ СССР		
И.И.ИВЕН	ПОПРАВКА	И.И.ИВЕН	И.И.ИВЕН	ГОСХИМПРОЕКТ		
С.У.К.Г.	С.У.К.С.	И.И.ИВЕН	И.И.ИВЕН	Москва		
И.И.ИВЕН	МАШИНИСТ	И.И.ИВЕН	И.И.ИВЕН			
И.И.ИВЕН	БОРОВОКОВ	И.И.ИВЕН	И.И.ИВЕН			
И.И.ИВЕН	И.И.ИВЕН	И.И.ИВЕН	И.И.ИВЕН			
И.И.ИВЕН	МАХАЕВ	И.И.ИВЕН	И.И.ИВЕН			

2391

ТИТОВЫЙ ПРОЕКТ 405-9-24.83
Лысков И



Формат	Зона	Пос.	Обозначение	Наименование	Кол.	Примечание
				<u>ДОКУМЕНТАЦИЯ</u>		
			1.462-10, вып. 1	ТЕХНИЧЕСКИЕ ТРЕБОВАНИЯ К ИЗГОТОВЛЕНИЮ Ж.Б. ИЗДЕЛИЙ <u>Б9-5АIV-а</u>		
				<u>СБОРОЧНЫЕ ЕДИНИЦЫ</u>		
			1.462-10, вып. 1	БАЛКА Б9-5АIV	*	
		1	1.462-10, вып. 2	ИЗДЕЛИЕ ЗАКЛАДНОЕ М8	3	
		2	1.400-6/76	ИЗДЕЛИЕ ЗАКЛ. М4-10-5 <u>Б9-1АIV-а</u>	4	
				<u>СБОРОЧНЫЕ ЕДИНИЦЫ</u>		
			1.462-10, вып. 1	БАЛКА Б9-1АIV	*	
		1	1.462-10, вып. 2	ИЗДЕЛИЕ ЗАКЛАДНОЕ М8	3	
		2	1.400-6/76	ИЗДЕЛИЕ ЗАКЛ. М4-10-5	4	



* С РАЗБИВКОЙ ДОПОЛНИТЕЛЬНЫХ ЗАКЛАДНЫХ ИЗДЕЛИЙ ПО ДАННОМУ ЧЕРТЕЖУ, ОСТАЛЬНОЕ СМ. 1.462-10, ВЫП. 1

Изм. № подл. Подпись и дата

Привязан

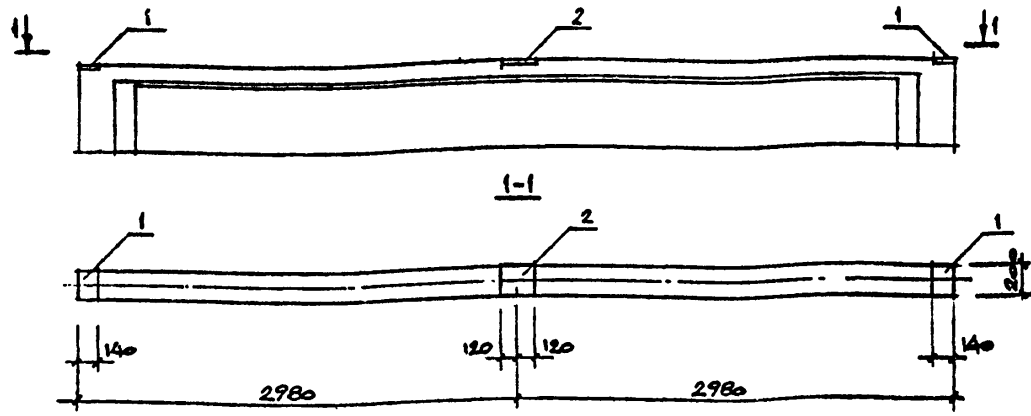
Изм. №

ТП 405-9-24.83-КЖИ-Б1, Б2		
ИСПОЛН	ИВАЧЕВА	ИИ
ПРОВЕР	МАЖАЕВ	ИИ
РУК. ГР.	ФУКС	ИИ
ГЛАСТЕЦ	МАЖАЕВ	ИИ
ГЛА КОН.	БОРОВКОВ	ИИ
НАЧ. ОТА	КНЯЗЕВ	ИИ
ИЗМ. №	И. КОНТР	МАЖАЕВ
БАЛКИ Б9-5АIV-а, Б9-1АIV-а		
Стадия	Масса	М-штаб
Р	-	-
Лист	Листов 1	
ГОССТРОИ СССР ГОСХИМПРОЕКТ Москва		

Копировал

Формат 12

ТИПОВОЙ ПРОЕКТ 405-9-24.83
Альбом IV



Формат	Зона	Поз.	Обозначение	Наименование	Кол.	Примечание
				<u>ДОКУМЕНТАЦИЯ</u>		
			1.462-10, вып. 1	ТЕХНИЧЕСКИЕ ТРЕБОВАНИЯ К ИЗГОТОВЛЕНИЮ Х.Б. ИЗДЕЛИЙ		
				<u>Б6-6АIV-а</u>		
				<u>СБОРОЧНЫЕ ЕДИНИЦЫ</u>		
			1.462-10, вып. 1	БАЛКА Б6-6АIV		*)
		1	1.462-10, вып. 2	ИЗДЕЛИЕ ЗАКЛ. М7	2	
		2	1.462-10, вып. 2	ИЗДЕЛИЕ ЗАКЛ. М8	1	
				<u>Б6-2АIV-а</u>		
				<u>СБОРОЧНЫЕ ЕДИНИЦЫ</u>		
			1.462-10, вып. 1	БАЛКА Б6-2АIV		*)
		1	1.462-10, вып. 2	ИЗДЕЛИЕ ЗАКЛ. М7	2	
		2	1.462-10, вып. 2	ИЗДЕЛИЕ ЗАКЛ. М8	1	

Формат	Зона	Поз.	Обозначение	Наименование	Кол.	Примечание
				<u>Б6-1АIV-а</u>		
				<u>СБОРОЧНЫЕ ЕДИНИЦЫ</u>		
			1.462-10, вып. 1	БАЛКА Б6-1АIV		*)
		1	1.462-10, вып. 2	ИЗДЕЛИЕ ЗАКЛ. М7	2	
		2	1.462-10, вып. 2	ИЗДЕЛИЕ ЗАКЛ. М8	1	

*) С РАЗБИВКОЙ ДОПОЛНИТЕЛЬНЫХ ЗАКЛАДНЫХ ИЗДЕЛИЙ ПО ДАННОМУ ЧЕРТЕЖУ, ОСТАЛЬНОЕ СМ. 1.462-10 Вып. 1

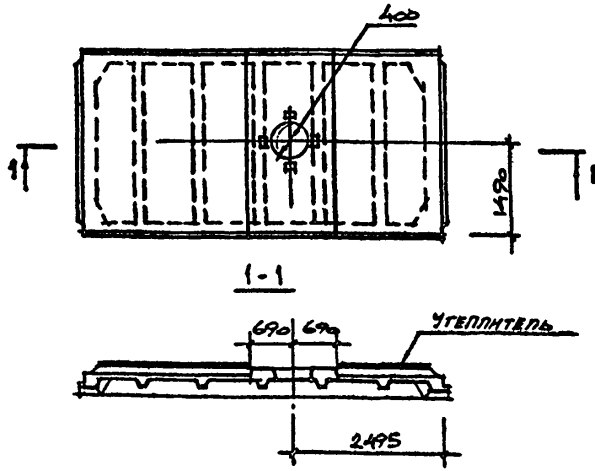
И. И. ПОДП. Подпись и дата Взам. инв. №

Привязан				
Инд. №				

ТП 405-9-24.83 -КЖИ-Б3,Б4,Б6

Исполн.	ИВАНОВА	И.И.	Сталь	Масса	Масштаб
Провер.	МАЖАЕВ	И.И.	Р	-	-
Рук.пр.	ФРУКС	И.И.	Лист 1 из 1		
Л.спец.	МАЖАЕВ	И.И.	ГОССТРОИ СССР		
Л.ком.	БОРОВКОВ	И.И.	ГОСХИМПРОЕКТ		
Нач.отд.	КНЯЗЕВ	И.И.	Москва		
Инж.пр.	И.И.	И.И.			

Копьрозел



Формат	Зона	Пос.	Обозначение	Наименование	Кол.	Примечание
				<u>ДОКУМЕНТАЦИЯ</u>		
			Гост 22701.0-77	ТЕХНИЧЕСКИЕ ТРЕБОВАНИЯ К ИЗГОТОВЛЕНИЮ		
			1.465-10, вып.1	Ж.Б. ИЗДЕЛИЙ		
				<u>СБОРОЧНЫЕ ЕДИНИЦЫ</u>		
			Гост 22701.2-77	ПАННА ПВ4-2 АТВИТ-Н		*)

*) ПРЕДУСМОТРЕТЬ ОТВЕРСТИЕ ПО ДАННОМУ ЧЕРТЕЖУ, ОСТАЛЬНОЕ СМ. Гост 22701.2-77

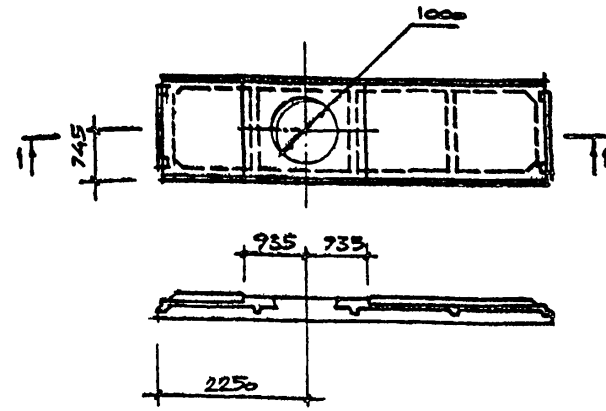
Привязки			
Имя №			

ТП 405-9- -КЖИ- П 10

ИСПОЛН	ИЗДАТЕЛЬ	ИЛЛ	ПАННЫ ПОКРЫТИЯ - ПВ4-2 АТВИТ-Н 911; ПВ4-2 АТВИТ-Н 911; ПВ4-2 АТВИТ-Н 1191	Стадия	Масса	Масштаб
ПРОСЕК	ИЗДАТЕЛЬ	ИЛЛ		Р	-	-
ИМ.И.	ПОПЯТНИК	И.О.		Лист	Листов	/
РУК.ТО	РУКС	И.О.		ГОССТРОИ СССР ГОСХИМПРОЕКТ Москва		
ПРОСЕК	ИЗДАТЕЛЬ	ИЛЛ				
И.О. КОИ.	БОРОВОК	И.О.				
НАЧ.ОТД.	КНЯЗЕВ	И.О.				
И.О. КОИ.	МАХАЕВ	И.О.				

Копирован

Формат 11



Формат	Зона	Пос.	Обозначение	Наименование	Кол.	Примечание
				<u>ДОКУМЕНТАЦИЯ</u>		
			1.465-7, вып.0	ТЕХНИЧЕСКИЕ ТРЕБОВАНИЯ К ИЗГОТОВЛЕНИЮ		
			1.465-10, вып.1	Ж.Б. ИЗДЕЛИЙ		
				<u>СБОРОЧНЫЕ ЕДИНИЦЫ</u>		
			1.465-7, вып. 3	ПАННА ПАТ VI-10 1,5x6 -1ка		*)

*) ПРЕДУСМОТРЕТЬ ОТВЕРСТИЕ ПО ДАННОМУ ЧЕРТЕЖУ, ОСТАЛЬНОЕ СМ. СЕРИЮ 1.465-7, вып. 3

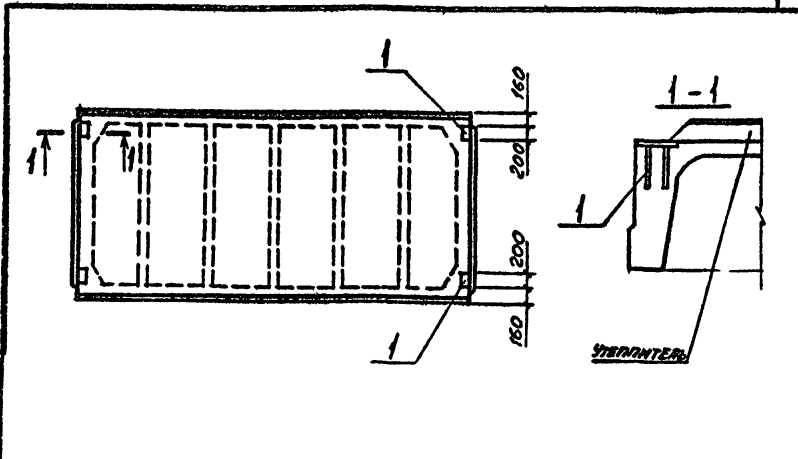
Привязки			
Имя №			

ТП 405-9- -КЖИ- П 6

ИСПОЛН	ИЗДАТЕЛЬ	ИЛЛ	ПАННЫ ПОКРЫТИЯ - ПАТ VI-10-1ка-69 1,5x6 ПАТ VI-10-1ка-921; П 1,5x6	Стадия	Масса	Масштаб
ПРОСЕК	ИЗДАТЕЛЬ	ИЛЛ		Р	-	-
ИМ.И.	ПОПЯТНИК	И.О.		Лист	Листов	/
РУК.ТО	РУКС	И.О.		ГОССТРОИ СССР ГОСХИМПРОЕКТ Москва		
ПРОСЕК	ИЗДАТЕЛЬ	ИЛЛ				
И.О. КОИ.	БОРОВОК	И.О.				
НАЧ.ОТД.	КНЯЗЕВ	И.О.				
И.О. КОИ.	МАХАЕВ	И.О.				

Копирован

Формат



Формат	Зона	Пос.	Обозначение	Наименование	Кол.	Примечание
				<u>ДОКУМЕНТАЦИЯ</u>		
			Гост 22701.0-77 1.465-10, вып.1	ТЕХНИЧЕСКИЕ ТРЕБОВАНИЯ К ИЗГОТОВЛЕНИЮ Ж.Б. ИЗДЕЛИЙ		
			Гост 22701.1-77	<u>СБОРОЧНЫЕ ЕДИНИЦЫ</u>		
			1 Гост 22701.5-77	ПЛИТА ПГ-2АТУИТ-Н ИЗДЕЛИЕ ЗАКЛ. МБ	4	*)

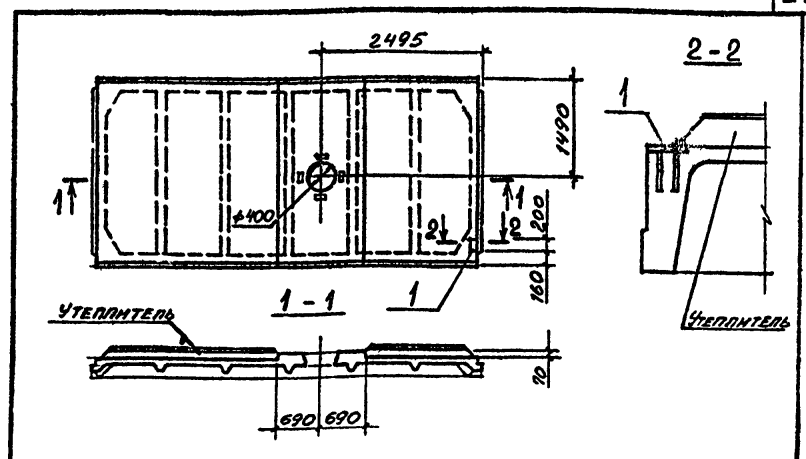
*) УСТАНОВИТЬ ДОПОЛНИТЕЛЬНЫЕ ЗАКЛАДНЫЕ ИЗДЕЛИЯ ПО ДАННОМУ ЧЕРТЕЖУ, ОСТАЛЬНОЕ СМ. Гост 22701.1-77

Привязан			
Имя №			

ТП 405-9- -КЖИ-П9		
СТ.ТЕХН. ЕМЕНКОВА	ПЛИТЫ ПОКРЫТИЯ ПГ-2АТУИТ-Н691;	Стадия
ПРОВЕР. МАЖАЕВ	ПГ-2АТУИТ-Н991;	Масса
РУК.ГР. ФУКС	ПГ-2АТУИТ-Н1191	Масштаб
П.СПЕЦ. МАЖАЕВ		Лист
Д.КОН. БОРОВОВ		Листов 1
НАЧ.ОТД. КНЯЗЕВ		ГОССТРОЙ СССР
И.КОНТ. МАЖАЕВ		ГОСХИМПРОЕКТ
		Москва

Копировал

Формат 11



Формат	Зона	Пос.	Обозначение	Наименование	Кол.	Примечание
				<u>ДОКУМЕНТАЦИЯ</u>		
			Гост 22701.0-77 1.465-10, вып.1	ТЕХНИЧЕСКИЕ ТРЕБОВАНИЯ К ИЗГОТОВЛЕНИЮ Ж.Б. ИЗДЕЛИЙ		
			Гост 22701.2-77	<u>СБОРОЧНЫЕ ЕДИНИЦЫ</u>		
			1 Гост 22701.5-77	ПЛИТА ПВ4-2АТУИТ-Н ИЗДЕЛИЕ ЗАКЛ. МБ	1	*)

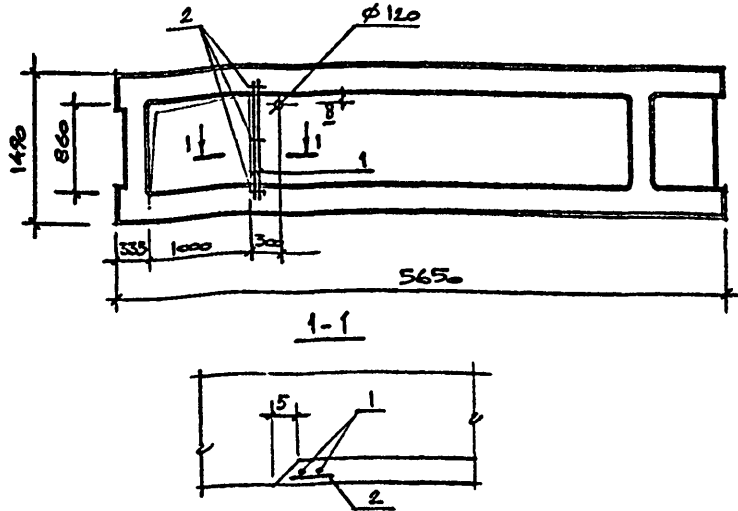
*) ПРЕДУСМОТРЕТЬ ОТВЕРСТИЕ И УСТАНОВИТЬ ДОПОЛНИТЕЛЬНЫЕ ЗАКЛАДНЫЕ ИЗДЕЛИЯ ПО ДАННОМУ ЧЕРТЕЖУ, ОСТАЛЬНОЕ СМ. Гост 22701.2-77

Привязан			
Имя №			

ТП 405-9-24.83 -КЖИ-П11		
СТ.ТЕХН. ДЕНИНКОВА	ПЛИТЫ ПОКРЫТИЯ:	Стадия
ПРОВЕР. МАЖАЕВ	ПВ4-2АТУИТ-Н692;	Масса
РУК.ГР. ФУКС	ПВ4-2АТУИТ-Н992;	Масштаб
П.СПЕЦ. МАЖАЕВ	ПВ4-2АТУИТ-Н1192	Лист
Д.КОН. БОРОВОВ		Листов 1
НАЧ.ОТД. КНЯЗЕВ		ГОССТРОЙ СССР
И.КОНТ. МАЖАЕВ		ГОСХИМПРОЕКТ
		Москва

Копировал

Формат 11



Формат	Зона	Поз.	Обозначение	Наименование	Кол.	Примечание
				<u>ДОКУМЕНТАЦИЯ</u>		
			1.041-1, вып 4	ТЕХНИЧЕСКИЕ ТРЕБОВАНИЯ К ИЗГОТОВЛЕНИЮ Ж.Б. ИЗДЕЛИЙ		
				<u>СБОРОЧНЫЕ ЕДИНИЦЫ</u>		
			1.041-1, вып 4	ПАНЕЛЬ ПРС 56.15-6А1УТ	*	
Б4	1			∅ 10 А Ш Гост 5781-81 e=1400	2	1,7 кг
Б4	2			∅ 10 А Ш Гост 5781-81 e=80	3	0,1 кг

* ПРДУСМОТРЕТЬ ОТВЕРСТЯ ПО ДАННОМУ ЧЕРТЕЖУ, ОСТАЛЬНОЕ СМ. 1.041-1, ВЫП 4

Привязан			
Имя №			

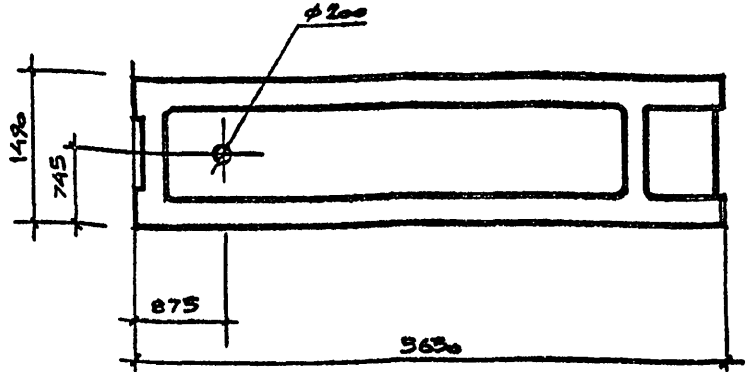
Имя, № подл., Подпись и дата

Имя, № подл., Подпись и дата

ИСПОЛ ИВАЧЕВА <i>Ива</i>			ТП 405-9- -КЖИ- П13		
ПРОВЕР МАЖАЕВ <i>Маж</i>	СТАДИЯ	МАССА	МАСШТАБ		
СТ.ИНЖ БЕЛЯЕВ <i>Беля</i>	Р	-	-		
РУК.ГР. ФУКС <i>Фукс</i>	ПАНЕЛЬ ПЕРЕКРЫТИЯ ПРС 56.15-6А1УТ				
ГЛ.СПЕЦ. МАЖАЕВ <i>Маж</i>	Лист	Листов 1			
ГЛ.КОН. БОРОВКОВ <i>Бор</i>	ГОССТРОЙ СССР				
НАЧ.ОТД. КНЯЗЕВ <i>Кня</i>	ГОСХИМПРОЕКТ				
И.КОНТР. МАЖАЕВ <i>Маж</i>	Москва				

Копировал

Формат 11



Формат	Зона	Поз.	Обозначение	Наименование	Кол.	Примечание
				<u>ДОКУМЕНТАЦИЯ</u>		
			1.041-1, вып 4	ТЕХНИЧЕСКИЕ ТРЕБОВАНИЯ К ИЗГОТОВЛЕНИЮ Ж.Б. ИЗДЕЛИЙ		
				<u>СБОРОЧНЫЕ ЕДИНИЦЫ</u>		
			1.041-1, вып 4	ПАНЕЛЬ ПРС 56.15-6А1УТ	*	

* ПРДУСМОТРЕТЬ ОТВЕРСТЯ ПО ДАННОМУ ЧЕРТЕЖУ, ОСТАЛЬНОЕ СМ. 1.041-1, ВЫП. 4

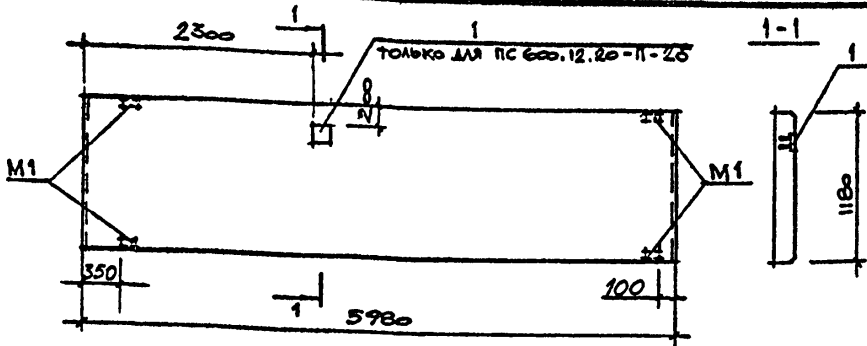
Привязан			
Имя №			

Имя, № подл., Подпись и дата

ИСПОЛ ИВАЧЕВА <i>Ива</i>			ТП 405-9-24.83 -КЖИ-П14		
ПРОВЕР МАЖАЕВ <i>Маж</i>	СТАДИЯ	МАССА	МАСШТАБ		
СТ.ИНЖ БЕЛЯЕВ <i>Беля</i>	Р	-	-		
РУК.ГР. ФУКС <i>Фукс</i>	ПАНЕЛЬ ПЕРЕКРЫТИЯ ПРС 56.15-6А1УТБ				
ГЛ.СПЕЦ. МАЖАЕВ <i>Маж</i>	Лист	Листов 1			
ГЛ.КОН. БОРОВКОВ <i>Бор</i>	ГОССТРОЙ СССР				
НАЧ.ОТД. КНЯЗЕВ <i>Кня</i>	ГОСХИМПРОЕКТ				
И.КОНТР. МАЖАЕВ <i>Маж</i>	Москва				

Копировал

Формат 11



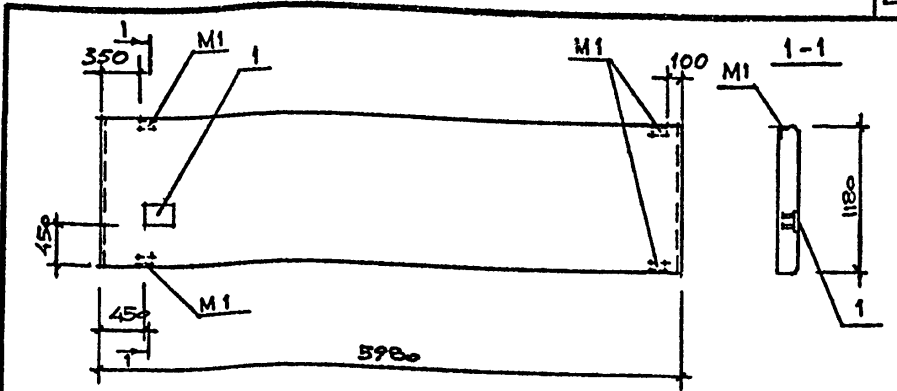
Формат	Зона	Пос.	Обозначение	Наименование	Кол.	Примечание
				<u>ДОКУМЕНТАЦИЯ</u>		
			1.432-14/80 вып. 1	ТЕХНИЧЕСКИЕ ТРЕБОВАНИЯ К ИЗГОТОВЛЕНИЮ Ж.Б. ИЗДЕЛИЙ		
				<u>ПС 600.12.20-П-2а</u>		
				<u>СБОРОЧНЫЕ ЕДИНИЦЫ</u>		
			1.432-14/80 вып. 1	ПАНЕЛЬ ПС 600.12.20-П-2	*)	
				<u>ПС 600.12.20-П-2Б</u>		
				<u>СБОРОЧНЫЕ ЕДИНИЦЫ</u>		
			1.432-14/80 вып. 1	ПАНЕЛЬ ПС 600.12.20-П-2	*)	
			1.400-15 вып. 1	ИЗДЕЛИЕ ЗАКЛ. МН 118-6	1	

*) УСТАНОВИТЬ ЗАКЛАДНУЮ ДЕТАЛЬ М1 И ДОПОЛНИТЕЛЬНУЮ МН 118-6 ПО ДАННОМУ ЧЕРТЕЖУ, ОСТАЛЬНОЕ СМ. 1.432-14/80 вып. 1

Привязан			
Инд.№			

ИСПОЛН. ИВАЧЕВА	ИЖЕН. ЛОПАТИНА	ПРОВЕР. МАЖАЕВ	РУК. ГР. ФУКС	ГЛ. СПЕЦ. МАЖАЕВ	ГЛ. КОН. БОРОВЛОВ	НАЧ. ОТД. КНЯЗЕВ	Н. КОНТР. МАЖАЕВ
ТП 405-9- -КЖИ- ПС 2, ПС 3							
ПАНЕЛИ СТЕНОВЫЕ : ПС 600.12.20-П-2а ; ПГ 600.12.20-П-2Б				Стадия	Масса	Масштаб	
				Р	-	-	
				Лист	Листов /		
				ГОССТРОЙ СССР ГОСХИМПРОЕКТ Москва			

Копировал Формат 11



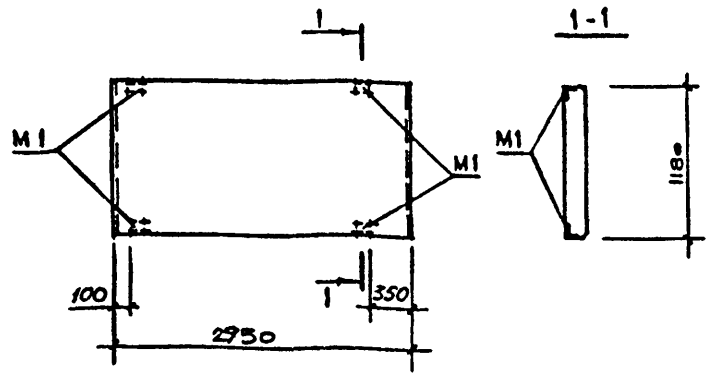
Формат	Зона	Пос.	Обозначение	Наименование	Кол.	Примечание
				<u>ДОКУМЕНТАЦИЯ</u>		
			1.432-14/80 вып. 1	ТЕХНИЧЕСКИЕ ТРЕБОВАНИЯ К ИЗГОТОВЛЕНИЮ Ж.Б. ИЗДЕЛИЙ		
				<u>СБОРОЧНЫЕ ЕДИНИЦЫ</u>		
			1.432-14/80 вып. 1	ПАНЕЛЬ ПС 600.12.20-П-2		
			1.400-15 вып. 1	ИЗДЕЛИЕ ЗАКЛ. МН 121-6	1	

*) УСТАНОВИТЬ ЗАКЛАДНУЮ ДЕТАЛЬ М1 И ДОПОЛНИТЕЛЬНУЮ МН 121-6 ПО ДАННОМУ ЧЕРТЕЖУ, ОСТАЛЬНОЕ СМ. 1.432-14/80 вып. 1

Привязан			
Инд.№			

ИСПОЛН. ИВАЧЕВА	ИЖЕН. ЛОПАТИНА	ПРОВЕР. МАЖАЕВ	РУК. ГР. ФУКС	ГЛ. СПЕЦ. МАЖАЕВ	ГЛ. КОН. БОРОВЛОВ	НАЧ. ОТД. КНЯЗЕВ	Н. КОНТР. МАЖАЕВ
ТП 405-9-248 КЖИ- ПС 4							
ПАНЕЛЬ СТЕНОВАЯ ПС 600.12.20-П-2Ж				Стадия	Масса	Масштаб	
				Р	-	-	
				Лист	Листов /		
				ГОССТРОЙ СССР ГОСХИМПРОЕКТ Москва			

Копировал Формат 11



Формат	Зона	Поз.	Обозначение	Наименование	Кол.	Примечание
			1.432-14/80 вып.1	ТЕХНИЧЕСКИЕ ТРЕБОВАНИЯ К ИЗГОТОВЛЕНИЮ Ж.Б. ИЗДЕЛИЙ		
			1.432-14/80 вып.1	ПАНЕЛЬ ПС 295.12.20-П-2		*)

*) УСТАНОВИТЬ ЗАКЛАДНУЮ ДЕТАЛЬ М1 ПО ДАННОМУ ЧЕРТЕЖУ, ОСТАЛЬНОЕ СМ. 1.432-14/80 вып.1

Привязан			
Имя.№			

ТП 405-9- -КЖИ- ПС6

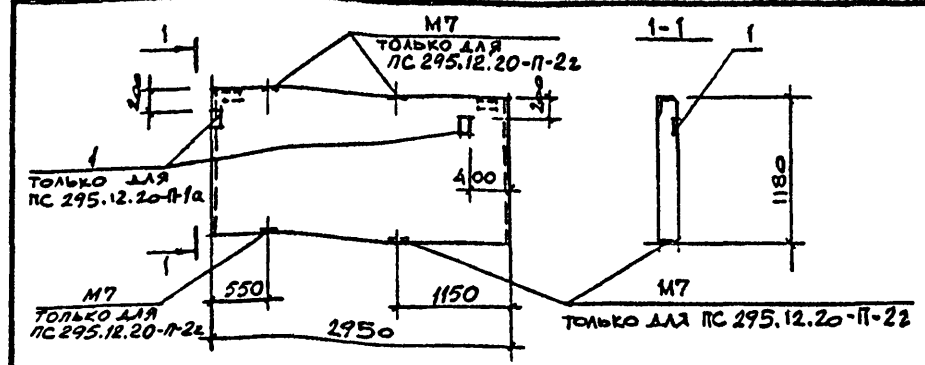
ИСПОЛ.	ИВАЧЕВА	<i>И.И.</i>
ИНЖ.	ЛОПАТИНА	<i>Л.Л.</i>
ПРОВЕР.	МАЖАЕВ	<i>М.М.</i>
РУК.ГР.	ФУКС	<i>Ф.Ф.</i>
ГЛА.СПЕЦ.	МАЖАЕВ	<i>М.М.</i>
ГЛА.КОН.	БОРЯКОВ	<i>Б.Б.</i>
НАЧ.ОТД.	КНЯЗЕВ	<i>К.К.</i>
Н.КОНТР.	МАЖАЕВ	<i>М.М.</i>

ПАНЕЛЬ СТЕНОВАЯ
ПС 295.12.20-П-2

Стадия	Масса	Масштаб
Р	-	--
Лист	Листов /	
ГОССТРОЙ СССР ГОСХИМПРОЕКТ Москва		

Копировал

Формат 11



Формат	Зона	Поз.	Обозначение	Наименование	Кол.	Примечание
			1.432-14/80 вып.1	ТЕХНИЧЕСКИЕ ТРЕБОВАНИЯ К ИЗГОТОВЛЕНИЮ Ж.Б. ИЗДЕЛИЙ		
			1.432-14/80 вып.1	ПАНЕЛЬ ПС 295.12.20-П-1		*)
			1.432-14/80 вып.3	ИЗДЕЛИЕ ЗАКЛ. М10	2	
			1.432-14/80 вып.1	ПАНЕЛЬ ПС 295.12.20-П-2		*)

*) УСТАНОВИТЬ ЗАКЛАДНОЕ ИЗДЕЛИЕ М7 И ДОПОЛНИТЕЛЬНОЕ М10 ПО ДАННОМУ ЧЕРТЕЖУ, ОСТАЛЬНОЕ СМ.1.432-14/80 в.1

Привязан			
Имя.№			

ТП 405-9-24.83 КЖИ- ПС5, ПС7

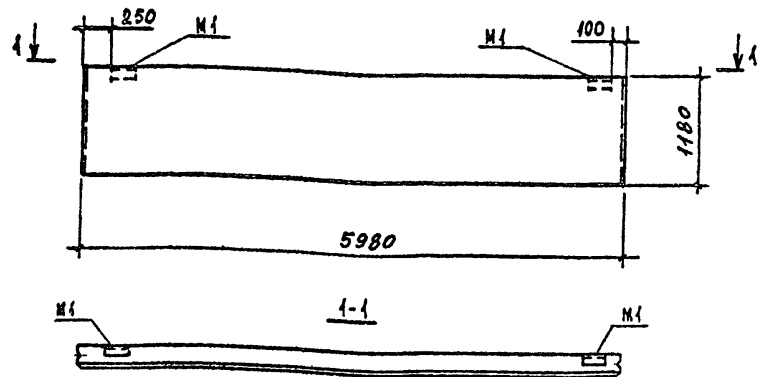
ИСПОЛ.	ИВАЧЕВА	<i>И.И.</i>
ИНЖ.	ЛОПАТИНА	<i>Л.Л.</i>
ПРОВЕР.	МАЖАЕВ	<i>М.М.</i>
РУК.ГР.	ФУКС	<i>Ф.Ф.</i>
ГЛА.СПЕЦ.	МАЖАЕВ	<i>М.М.</i>
ГЛА.КОН.	БОРЯКОВ	<i>Б.Б.</i>
НАЧ.ОТД.	КНЯЗЕВ	<i>К.К.</i>
Н.КОНТР.	МАЖАЕВ	<i>М.М.</i>

ПАНЕЛИ СТЕНОВЫЕ :
ПС 295.12.20-П-1а ;
ПС 295.12.20-П-2

Стадия	Масса	Масштаб
Р	-	--
Лист	Листов /	
ГОССТРОЙ СССР ГОСХИМПРОЕКТ Москва		

Копировал

Формат 11



Формат	Зона	Пос.	Обозначение	Наименование	Кол.	Примечание
				ДОКУМЕНТАЦИЯ		
			1.432-14/80, вып.1	ТЕХНИЧЕСКИЕ ТРЕБОВАНИЯ К ИЗГОТОВЛЕНИЮ Ж.Б. ИЗДЕЛИЙ		
				СБОРОЧНЫЕ ЕДИНИЦЫ		
			1.432-14/80, вып.1	ПАЧЕЛЬ ПС 600.12.20-П-1	1	*)

*) УСТАНОВИТЬ ЗАКЛАДНЫЕ ИЗДЕЛИЯ М1 ВО ДАННОМ ЧЕРТЕЖУ, ОСТАЛЬНЫЕ СМ. 1.432-14/80, вып.1

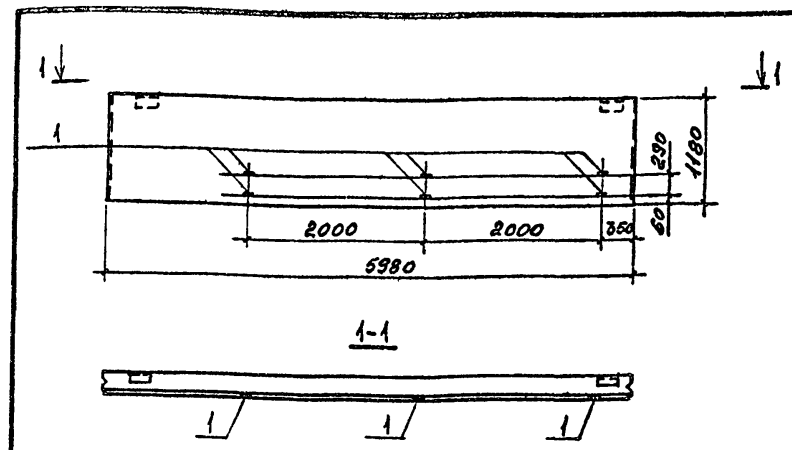
Привязан			
Имя №			

ТП 405-9- -КЖИ-ПС 10

ИНЖЕН.	ЛОПАТИНА	ИЛ
ПРОВ.	МАХАЕВ	ИЛ
РУК.ГР.	ФУКС	ИЛ
Л.СП.	МАХАЕВ	ИЛ
Л.КО.	БОРВКОВ	ИЛ
НАЧ.ОТД.	КНЯЗЕВ	ИЛ
Н.КОНТР.	МАХАЕВ	ИЛ

ПАЧЕЛЬ СТЕНОВАЯ
ПС 600.12.20-П-16

Стадия	Масса	Масштаб
Р	—	—
Лист	Листов /	
ГОССТРОЙ СССР ГОСХИПРОЕКТ Москва		



Формат	Зона	Пос.	Обозначение	Наименование	Кол.	Примечание
				ДОКУМЕНТАЦИЯ		
			1.432-14/80, вып.1	ТЕХНИЧЕСКИЕ ТРЕБОВАНИЯ К ИЗГОТОВЛЕНИЮ Ж.Б. ИЗДЕЛИЙ		
				СБОРОЧНЫЕ ЕДИНИЦЫ		
			1.432-14/80, вып.1	ПАЧЕЛЬ ПС 600.12.20-П-7	1	*)
			1.400-15, вып.1	ИЗДЕЛИЕ ЗАКЛАДН. МН1-1-6	6	

*) УСТАНОВИТЬ ДОПОЛНИТЕЛЬНЫЕ ЗАКЛАДНЫЕ ИЗДЕЛИЯ ПО ДАННОМУ ЧЕРТЕЖУ, ОСТАЛЬНОЕ СМ. 1.432-14/80, вып.1

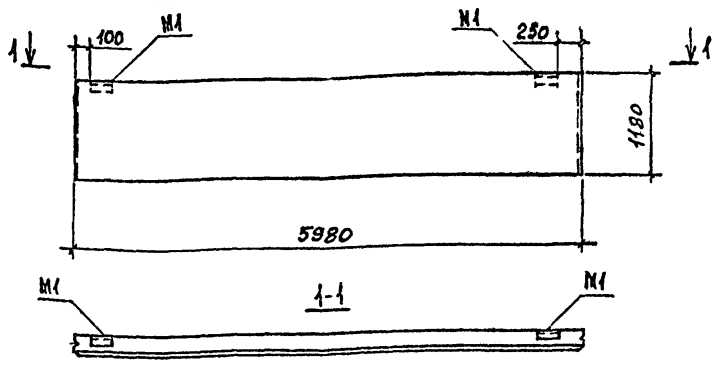
Привязан			
Имя №			

ТП 405-9-24.83 -КЖИ-ПС 11

ИНЖЕН.	ЛОПАТИНА	ИЛ
ПРОВ.	МАХАЕВ	ИЛ
РУК.ГР.	ФУКС	ИЛ
Л.СП.	МАХАЕВ	ИЛ
Л.КО.	БОРВКОВ	ИЛ
НАЧ.ОТД.	КНЯЗЕВ	ИЛ
Н.КОНТР.	МАХАЕВ	ИЛ

ПАЧЕЛЬ СТЕНОВАЯ
ПС 600.12.20-П-18

Стадия	Масса	Масштаб
Р	—	—
Лист	Листов /	
ГОССТРОЙ СССР ГОСХИПРОЕКТ Москва		



Формат	Зона	Поз.	Обозначение	Наименование	Кол.	Примечание
				<u>ДОКУМЕНТАЦИЯ</u>		
			1.432-14/80, вып.1	ТЕХНИЧЕСКИЕ ТРЕБОВАНИЯ К ИЗГОТОВЛЕННЮ Ж.Б. ИЗДЕЛИЙ		
				<u>СБОРОЧНЫЕ ЕДИНИЦЫ</u>		
			1.432-14/80, вып.1	ПАНЕЛЬ ПС 600.12.20-П-1	*)	

*) УСТАНОВИТЬ ЗАКЛАДНОЕ ИЗДЕЛИЕ М1 ПО ДАННОМУ ЧЕРТЕЖУ, ОСТАЛЬНОЕ СМ. 1.432-14/80, вып.1

Привязан			

ТП 405-9- -КЖИ-ПС12

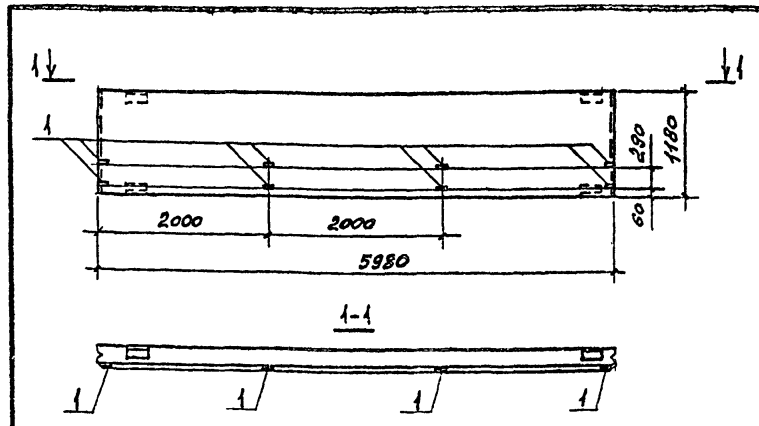
ПАНЕЛЬ СТЕНОВАЯ
ПС 600.12.20-П-12

Стандарт	Масса	Масштаб
Р	-	-
Госстрой СССР ГОСХИМПРОЕКТ		

Копировал

Формат 11

Шифр ГХП
2391
ТИПОВОЙ ПРОЕКТ 405-9-24.83
Альбом 17



Формат	Зона	Поз.	Обозначение	Наименование	Кол.	Примечание
				<u>ДОКУМЕНТАЦИЯ</u>		
			1.432-14/80, вып.1	ТЕХНИЧЕСКИЕ ТРЕБОВАНИЯ К ИЗГОТОВЛЕННЮ Ж.Б. ИЗДЕЛИЙ		
				<u>СБОРОЧНЫЕ ЕДИНИЦЫ</u>		
			1.432-14/80, вып.1	ПАНЕЛЬ ПС 600.12.20-П-8	*)	
			1.400-15, вып.1	ИЗДЕЛИЕ ЗАКЛАДНОЕ М1 01-6	8	

*) УСТАНОВИТЬ ДОПОЛНИТЕЛЬНЫЕ ЗАКЛАДНЫЕ ИЗДЕЛИЯ ПО ДАННОМУ ЧЕРТЕЖУ, ОСТАЛЬНОЕ СМ. 1.432-14/80, вып.1

Привязан			

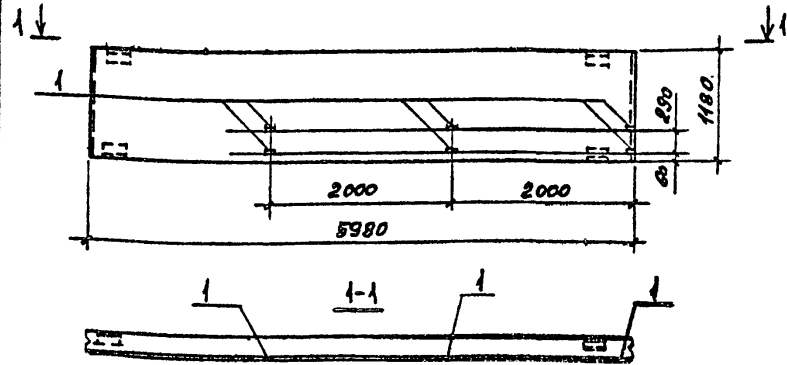
ТП 405-9-24.83 -КЖИ-ПС12

ПАНЕЛЬ СТЕНОВАЯ
ПС 600.12.20-П-8а

Стандарт	Масса	Масштаб
Р	-	-
Госстрой СССР ГОСХИМПРОЕКТ		

Стандарт	Масса	Масштаб
Р	-	-
Госстрой СССР ГОСХИМПРОЕКТ		

Копировал



Формат	Зона	Пол.	Обозначение	Наименование	Кол.	Примечание
				<u>ДОКУМЕНТАЦИЯ</u>		
			1.432-14/80, вып.1	ТЕХНИЧЕСКИЕ ТРЕБОВАНИЯ К ИЗГОТОВЛЕННОМУ Ж.Б. ИЗДЕЛИЮ		
				<u>СБОРОЧНЫЕ ЕДИНИЦЫ</u>		
			1.432-14/80, вып.1	ПАНЕЛЬ ПС 600.12.20-П-8	*)	
	1		1.400-15, вып.1	ИЗДЕЛИЕ ЗАКЛАДН. МН101-8	6	

*) УСТАНОВИТЬ ДОПОЛНИТЕЛЬНЫЕ ЗАКЛАДНЫЕ ИЗДЕЛИЯ ВО ДАННОМУ ЧЕРТЕЖУ, ОСТАЛЬНОЕ СМ. 1.432-14/80, ВЫП.1

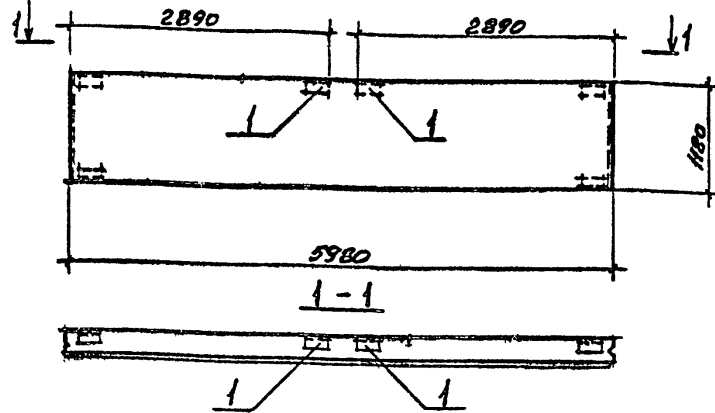
Привязан			
Имеет №			

ТП 405-9- -КЖИ- ПС 14

Инж. г.р.	ЛОПАТИНА	11/07
Проект.	МАХАЕВ	11/12
Констр.	ДУКС	11/12
Спец. инж.	МАХАЕВ	11/12
Инж. к.т.	БОРОВОВ	11/12
Инж. к.т.	КНЯЗЕВ	11/12
Инж. к.т.	МАХАЕВ	11/12

ПАНЕЛЬ СТЕНОВАЯ
ПС 600.12.20-П-88

Стадия	Масса	Масштаб
Р	-	-
Лист	Листов /	
ГОССТРОИ СССР ГОСХИМПРОЕКТ Москва		



Формат	Зона	Пол.	Обозначение	Наименование	Кол.	Примечание
				<u>ДОКУМЕНТАЦИЯ</u>		
			1.432-14/80, вып.1	ТЕХНИЧЕСКИЕ ТРЕБОВАНИЯ К ИЗГОТОВЛЕННОМУ Ж.Б. ИЗДЕЛИЮ		
				<u>СБОРОЧНЫЕ ЕДИНИЦЫ</u>		
			1.432-14/80, вып.1	ПАНЕЛЬ ПС 600.12.20-П-2	*)	
	1		1.432-14/80, вып.3	ИЗДЕЛИЕ ЗАКЛАДН. М1	2	

*) УСТАНОВИТЬ ДОПОЛНИТЕЛЬНЫЕ ЗАКЛАДНЫЕ ИЗДЕЛИЯ М1 ПО ДАННОМУ ЧЕРТЕЖУ, ОСТАЛЬНОЕ СМ. 1.432-14/80, ВЫП.1

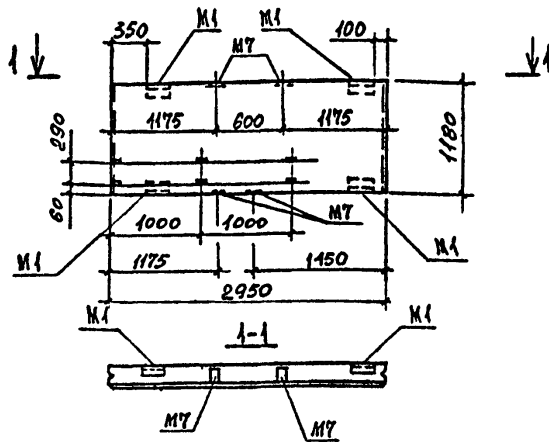
Привязан			
Имеет №			

ТП 405-9-24.83-КЖИ-ПС 15

Ст. техн.	ДЕМЕНКО	11/12
Проект.	МАХАЕВ	11/12
Констр.	ДУКС	11/12
Спец. инж.	МАХАЕВ	11/12
Инж. к.т.	БОРОВОВ	11/12
Инж. к.т.	КНЯЗЕВ	11/12
Инж. к.т.	МАХАЕВ	11/12

ПАНЕЛЬ СТЕНОВАЯ.
ПС 600.12.20-П-28

Стадия	Масса	Масштаб
Р	-	-
Лист	Листов /	
ГОССТРОИ СССР ГОСХИМПРОЕКТ Москва		



Формат	Зона	Поз.	Обозначение	Наименование	Кол.	Примечание
				<u>ДОКУМЕНТАЦИЯ</u>		
			1.432-14/80, вып.1	ТЕХНИЧЕСКИЕ ТРЕБОВАНИЯ К ИЗГОТОВЛЕНИЮ Ж.Б. ИЗДЕЛИЙ		
				<u>СБОРОЧНЫЕ ЕДИНИЦЫ</u>		
			1.432-14/80, вып.1	ПАНЕЛЬ ПС 295.12.20-П-2	*)	
			1.400-15, вып.1	ИЗДЕЛИЕ ЗАКАЛАН. МНО1-6	6	

*) УСТАНОВИТЬ ЗАКАЛАННОЕ ИЗДЕЛИЕ МНО1-6 И ДОПОЛНИТЕЛЬНЫЕ ЗАКАЛАННЫЕ ИЗДЕЛИЯ МН 104-6 ПО ДАННОМУ ЧЕРТЕЖУ, ОСТАЛЬНЫЕ СМ. 1.432-14/80, вып.1

Привязан	
Имя №	

ТП 405-9-КЖИ-ПС18

И.К.	ЛОПАТИНА	И.К.	МАХАЕВ
ПРОВЕРИЛ	МАХАЕВ	ПРОВЕРИЛ	МАХАЕВ
РУК.ГР.	ФУКС	РУК.ГР.	ФУКС
П.С.ЕЦ	МАХАЕВ	П.С.ЕЦ	МАХАЕВ
Г.А.КОП.	БОРОВОС	Г.А.КОП.	БОРОВОС
НАЧ.ОТД.	КНЯЗЕВ	НАЧ.ОТД.	КНЯЗЕВ
И.КОНТР.	МАХАЕВ	И.КОНТР.	МАХАЕВ

ПАНЕЛЬ СТЕНОВАЯ
ПС 295.12.20-П-26

Стация Масса Масштаб

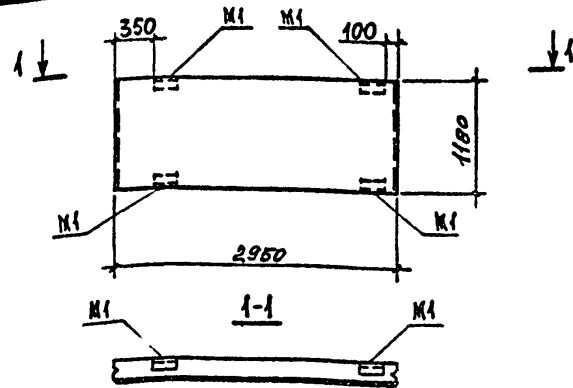
Р — —

Лист Листов

ГОССТРОЙ СССР
ГОСХИМПРОЕКТ
Москва

Копировал

Формат 11



Формат	Зона	Поз.	Обозначение	Наименование	Кол.	Примечание
				<u>ДОКУМЕНТАЦИЯ</u>		
			1.432-14/80, вып.1	ТЕХНИЧЕСКИЕ ТРЕБОВАНИЯ К ИЗГОТОВЛЕНИЮ Ж.Б. ИЗДЕЛИЙ		
				<u>СБОРОЧНЫЕ ЕДИНИЦЫ</u>		
			1.432-14/80, вып.1	ПАНЕЛЬ ПС 295.12.20-П-2	*)	

*) УСТАНОВИТЬ ЗАКАЛАННОЕ ИЗДЕЛИЕ МНО1-6 ПО ДАННОМУ ЧЕРТЕЖУ, ОСТАЛЬНЫЕ СМ. 1.432-14/80, вып.1

Привязан	
Имя №	

ТП 405-9-24.83-КЖИ-ПС18

И.К.	ЛОПАТИНА	И.К.	МАХАЕВ
ПРОВЕРИЛ	МАХАЕВ	ПРОВЕРИЛ	МАХАЕВ
РУК.ГР.	ФУКС	РУК.ГР.	ФУКС
П.С.ЕЦ	МАХАЕВ	П.С.ЕЦ	МАХАЕВ
Г.А.КОП.	БОРОВОС	Г.А.КОП.	БОРОВОС
НАЧ.ОТД.	КНЯЗЕВ	НАЧ.ОТД.	КНЯЗЕВ
И.КОНТР.	МАХАЕВ	И.КОНТР.	МАХАЕВ

ПАНЕЛЬ СТЕНОВАЯ
ПС 295.12.20-П-26

Стация Масса Масштаб

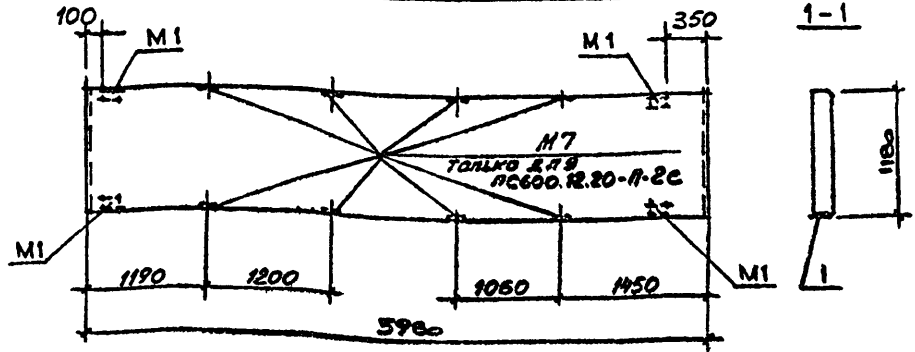
Р — —

Лист Листов

ГОССТРОЙ СССР
ГОСХИМПРОЕКТ
Москва

Копировал

Формат



Формат	Зона	Лист	Обозначение	Наименование	Кол.	Примечание
				ДОКУМЕНТАЦИЯ		
			1.432-14/80 вып.1	ТЕХНИЧЕСКИЕ ТРЕБОВАНИЯ К ИЗГОТОВЛЕНИЮ Ж.Б. ИЗДЕЛИЙ		
				ПС 600.12.20-П-2г		
				СБОРОЧНЫЕ ЕДИНИЦЫ		
			1.432-14/80 вып.1	ПАНЕЛЬ ПС 600.12.20-П-2	*	
				ПС 600.12.20-П-2е		
				СБОРОЧНЫЕ ЕДИНИЦЫ		
			1.432-14/80 вып.1	ПАНЕЛЬ ПС 600.12.20-П-2	*	

* УСТАНОВИТЬ ЗАКЛАДНУЮ ДЕТАЛЬ М1 И ЗАКЛАДНУЮ ДЕТАЛЬ М7 ПО ДАННОМУ ЧЕРТЕЖУ, ОСТАЛЬНОЕ СМ. 1.432-14/80, ВЫП.1

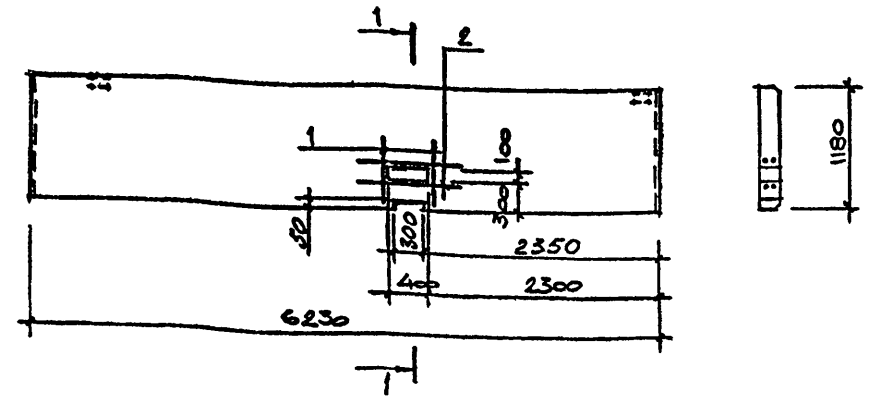
Привязан			
Кинв №			

ТП 405-9-КЖИ-ПС 20, ПС 22

ПАНЕЛИ СТЕНОВЫЕ
ПС 600.12.20-П-2г;
ПС 600.12.20-П-2е

Стадия	Масса	Масштаб
Р	-	-
Лист	Листов /	

ГОССТРОЙ СССР
ГОСХИМПРОЕКТ
Москва



Формат	Зона	Лист	Обозначение	Наименование	Кол.	Примечание
				ДОКУМЕНТАЦИЯ		
			1.432-14/80, вып.1	ТЕХНИЧЕСКИЕ ТРЕБОВАНИЯ К ИЗГОТОВЛЕНИЮ Ж.Б. ИЗДЕЛИЙ		
				СБОРОЧНЫЕ ЕДИНИЦЫ		
			1.432-14/80, вып.1	ПАНЕЛЬ ПС 625.12.20-П-71	*	
БЧ	1		Ø 10 А ГОСТ 5781-81 l=700		4	0,4кг
БЧ	2		Ø 10 А ГОСТ 5781-81 l=1000		4	0,6кг

* ПРДУСМОТРЕТЬ ОТВЕРСТИЯ ПО ДЛИННОМУ ЧЕРТЕЖУ ОСТАЛЬНОЕ СМ. 1.432-14/80, ВЫП.1

Привязан			
Кинв №			

ТП 405-9-24.83-КЖИ-ПС 23

ПАНЕЛЬ СТЕНОВАЯ
ПС 625.12.20-П-71а

Стадия	Масса	Масштаб
Р	-	-
Лист	Листов /	

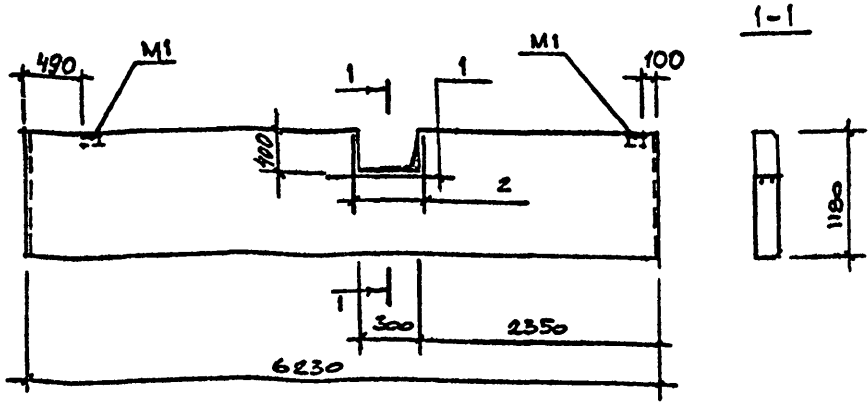
ГОССТРОЙ СССР
ГОСХИМПРОЕКТ
Москва

Шифр, № подл., Подпись и дата (по зам. инв. №)

Исполн.	ИВАЧЕВА	ИИ
Провер.	МАХАЕВ	ИИ
Инж.	ЛОПАТИНА	ИИ
Рук. гр.	ФУКС	ИИ
Т.С.С.Э.	МАХАЕВ	ИИ
Т.К.С.	БОРОВКОВ	ИИ
Нач. отд.	КНЯЗЕВ	ИИ
Н.Контр.	МАХАЕВ	ИИ

Шифр, № подл., Подпись и дата (по зам. инв. №)

Исполн.	ИВАЧЕВА	ИИ
Провер.	МАХАЕВ	ИИ
Инж.	ЛОПАТИНА	ИИ
Рук. гр.	ФУКС	ИИ
Т.С.С.Э.	МАХАЕВ	ИИ
Т.К.С.	БОРОВКОВ	ИИ
Нач. отд.	КНЯЗЕВ	ИИ
Н.Контр.	МАХАЕВ	ИИ



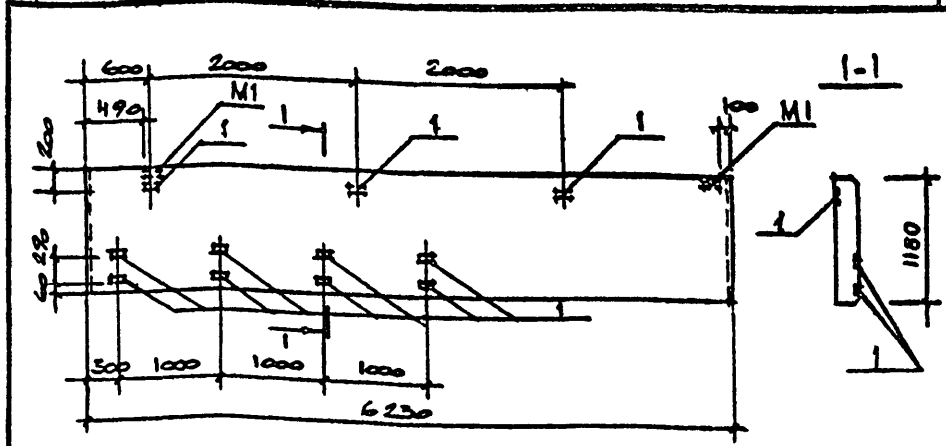
Формат	Зона	Поз.	Обозначение	Наименование	Кол.	Примечание
				<u>ДОКУМЕНТАЦИЯ</u>		
			1.432-14/80 вып. 1	ТЕХНИЧЕСКИЕ ТРЕБОВАНИЯ К ИЗГОТОВЛЕНИЮ Ж.Б. ИЗДЕЛИЙ		
				<u>СБОРОЧНЫЕ ЕДИНИЦЫ</u>		
			1.432-14/80 вып. 1	Панель ПС625.12.20-П-21	*)	
Б.Ч.		1		φ 10 АШ ГОСТ 5781-81 с. 900	2	0,6 кг
Б.Ч.		2		φ 10 АШ ГОСТ 5781-81 с. 700	4	0,4 кг

*) ПРЕДУСМОТРЕТЬ ОТВЕРСТИЕ И УСТАНОВИТЬ ЗАКЛАДНУЮ ДЕТАЛЬ М1 ПО ДАННОМУ ЧЕРТЕЖУ, ОСТАЛЬНОЕ СМ. 1.432-14/80, вып. 1

Привязан				
Имя №				

Исполн.	ИВАНЧЕВА	<i>ИИ</i>
Провер.	МАЖАЕВ	<i>ММ</i>
Инж.	ЛОПАТИНА	<i>ЛЛ</i>
Рук. гр.	ФУКС	<i>ФФ</i>
Л. Сп. Д.	МАЖАЕВ	<i>ММ</i>
Л. Кон.	БОРОБОВ	<i>ББ</i>
Нач. Отд.	КНЯЗЕВ	<i>КК</i>
Н. Контр.	МАЖАЕВ	<i>ММ</i>

ТП 405-9-КЖИ-ПС 24		
Панель стеновая ПС625.12.20-П-21а		
Стадия	Масса	Масштаб
Р	-	-
Лист	Листов 1	
ГОССТРОИ СССР ГОСХИМПРОЕКТ Москва		



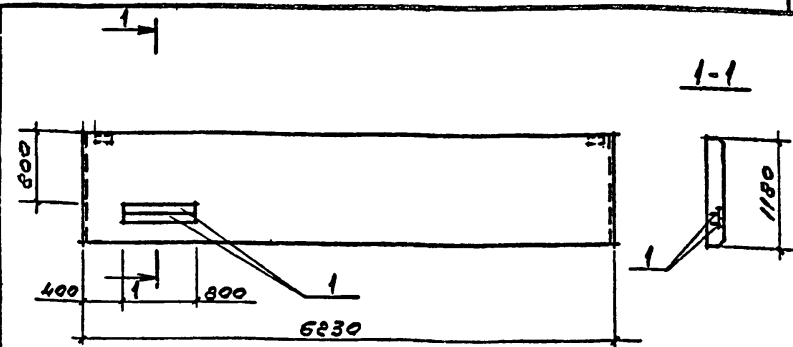
Формат	Зона	Поз.	Обозначение	Наименование	Кол.	Примечание
				<u>ДОКУМЕНТАЦИЯ</u>		
			1.432-14/80 вып. 1	ТЕХНИЧЕСКИЕ ТРЕБОВАНИЯ К ИЗГОТОВЛЕНИЮ Ж.Б. ИЗДЕЛИЙ		
				<u>СБОРОЧНЫЕ ЕДИНИЦЫ</u>		
			1.432-14/80 вып. 1	Панель ПС625.12.20-П-21	*)	
		1	1.400-15 вып. 1	ИЗДЕЛИЕ ЗАКЛ. МН 101-6	11	

*) УСТАНОВИТЬ ЗАКЛАДНУЮ ДЕТАЛЬ М1 И ДОПОЛНИТЕЛЬНО МН 101-6 ПО ДАННОМУ ЧЕРТЕЖУ, ОСТАЛЬНОЕ СМ. 1.432-14/80, вып. 1

Привязан				
Имя №				

Исполн.	ИВАНЧЕВА	<i>ИИ</i>
Провер.	МАЖАЕВ	<i>ММ</i>
Инж.	ЛОПАТИНА	<i>ЛЛ</i>
Рук. гр.	ФУКС	<i>ФФ</i>
Л. Сп. Д.	МАЖАЕВ	<i>ММ</i>
Л. Кон.	БОРОБОВ	<i>ББ</i>
Нач. Отд.	КНЯЗЕВ	<i>КК</i>
Н. Контр.	МАЖАЕВ	<i>ММ</i>

ТП 405-9-24.83-КЖИ-ПС 25		
Панель стеновая ПС625.12.20-П-21б		
Стадия	Масса	Масштаб
Р	-	-
Лист	Листов 1	
ГОССТРОИ СССР ГОСХИМПРОЕКТ Москва		



Формат	Зона	Пос.	Обозначение	Наименование	Кол.	Примечание
				<u>ДОКУМЕНТАЦИЯ</u>		
			1.432-14/80, вып. 1	ТЕХНИЧЕСКИЕ ТРЕБОВАНИЯ К ИЗГОТОВЛЕНИЮ Ж.Б. ИЗДЕЛИЙ.		
				<u>СБОРОЧНЫЕ ЕДИНИЦЫ</u>		
			1.432-14/80, вып. 1	ПАНЕЛЬ ПС625.12.20-П-71	*)	
			1 1.400-15 вып. 1	ИЗДЕЛИЕ ЗАКЛ. МН127-Б	1,6шт	

*) УСТАНОВИТЬ ДОПОЛНИТЕЛЬНЫЕ ЗАКЛАДНЫЕ ИЗДЕЛИЯ ПО ДАННОМУ ЧЕРТЕЖУ, ОСТАЛЬНОЕ СМ. 1.432-14/80, ВЫП. 1

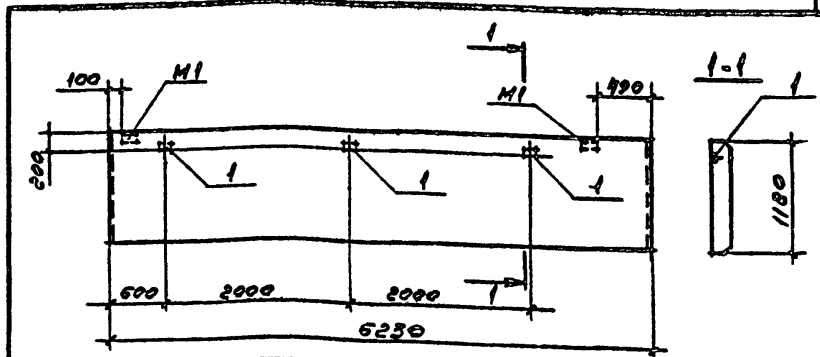
Привязан			
Имя №			

ТП 405-9- -КЖИ-ПС27

И.И.Х.	ПОЗДНЯКОВА	4/81
И.И.Х.	ЛОПАТИНА	1/81
ПРОБЕРИ	МАХАЕВ	1/81
РУК.ПР.	ФУКС	1/81
Л.С.ПЕЛ.	МАХАЕВ	1/81
Л.С.КОН.	БЕКОВ	1/81
НАЧ.ОТД.	КНЯЗЕВ	1/81
И.КОНТР.	МАХАЕВ	1/81

ПАНЕЛЬ СТЕНОВАЯ
ПС625.12.20-П-75

Стадия	Масса	Масштаб
Р	-	-
Лист	Листов /	
ГОССТРОЙ СССР ГОСХИМПРОЕКТ Москва		



Формат	Зона	Пос.	Обозначение	Наименование	Кол.	Примечание
				<u>ДОКУМЕНТАЦИЯ</u>		
			1.432-14/80, вып. 1	ТЕХНИЧЕСКИЕ ТРЕБОВАНИЯ К ИЗГОТОВЛЕНИЮ Ж.Б. ИЗДЕЛИЙ.		
				<u>СБОРОЧНЫЕ ЕДИНИЦЫ</u>		
			1.432-14/80, вып. 1	ПАНЕЛЬ ПС625.12.20-П-21	*)	
			1 1.400-15, вып. 1	ИЗДЕЛИЕ ЗАКЛ. МН101-Б	3	

*) УСТАНОВИТЬ ЗАКЛАДНОЕ ИЗДЕЛИЕ МН1 И ДОПОЛНИТЕЛЬНЫЕ ЗАКЛАДНЫЕ ИЗДЕЛИЯ МН101-Б ПО ДАННОМУ ЧЕРТЕЖУ, ОСТАЛЬНОЕ СМ. 1.432-14/80, ВЫП. 1

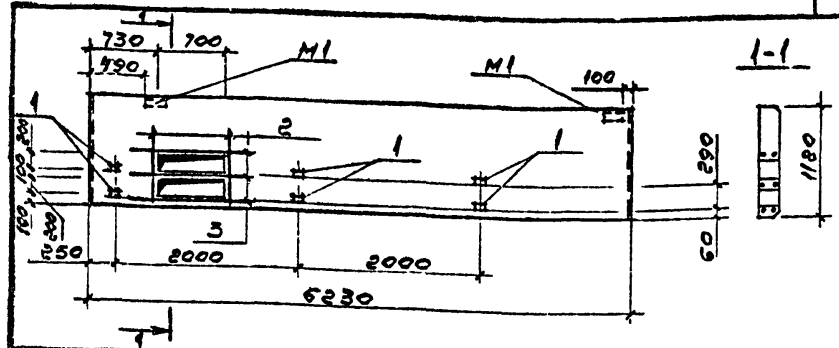
Привязан			
Имя №			

ТП 405-9-24.83 -КЖИ-ПС28

И.И.Х.	ПОЗДНЯКОВА	4/81
И.И.Х.	ЛОПАТИНА	1/81
ПРОБЕРИ	МАХАЕВ	1/81
РУК.ПР.	ФУКС	1/81
Л.С.ПЕЛ.	МАХАЕВ	1/81
Л.С.КОН.	БЕКОВ	1/81
НАЧ.ОТД.	КНЯЗЕВ	1/81
И.КОНТР.	МАХАЕВ	1/81

ПАНЕЛЬ СТЕНОВАЯ
ПС625.12.20-П-21В

Стадия	Масса	Масштаб
Р	-	-
Лист	Листов /	
ГОССТРОЙ СССР ГОСХИМПРОЕКТ Москва		



Формат	Зона	Поз.	Обозначение	Наименование	Кол.	Примечание
			1.432-14/80, вып. 1	<u>ДОКУМЕНТАЦИЯ</u>		
				ТЕХНИЧЕСКИЕ ТРЕБОВАНИЯ К ИЗГОТОВЛЕНИЮ Ж.Б. ИЗДЕЛИЙ.		
				<u>СБОРОЧНЫЕ ЕДИНИЦЫ</u>		
			1.432-14/80, вып. 1	ПАНЕЛЬ ПС 625.12.20-П-71		*)
		1	1.400-15, вып. 1	ИЗДЕЛИЕ ЗАКЛ МН101-Б	6	
Б.4		2		ФЛОК ГИСТ 5781-81, L=900	4	0,6 кг
Б.4		3		ФЛОК ГИСТ 5781-81, L=1300	6	0,8 кг

*) ПРЕДУСМОТРЕТЬ ОТВЕРСТИЕ, УСТАНОВКУ ЗАКЛЮБНОЕ ИЗДЕЛИЕ МН И ДОПОЛНИТЕЛЬНЫЕ ЗАКЛЮБНЫЕ ИЗДЕЛИЯ МН101-Б ПО ДАННОМУ ЧЕРТЕЖУ, ОСТАВАЮЩЕЕ СМ. 1.432-14/80, вып. 1.

Привязан			
Имя			

ТП 405-9- -КЖИ- ПС 29

ПАНЕЛЬ СТЕНОВАЯ
ПС 625.12.20-П-716

Стадия Масса Масштаб

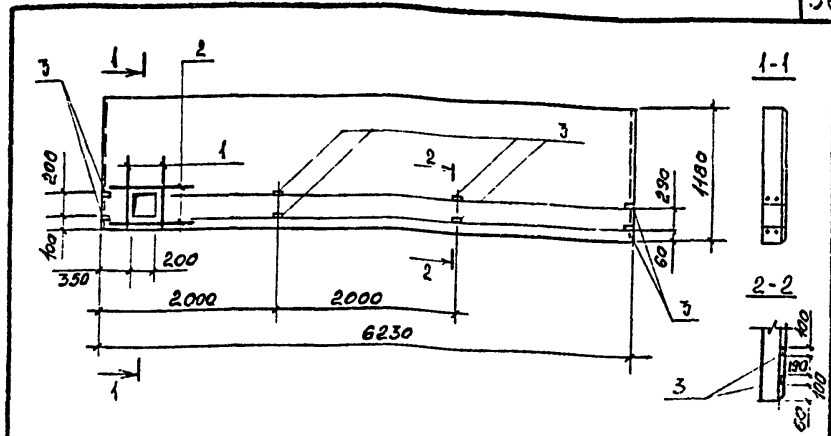
Р - -

Лист Листов 1

ГОССТРОИ СССР
ГОСХИМПРОЕКТ
Москва

Копировал

Формат 11



Формат	Зона	Поз.	Обозначение	Наименование	Кол.	Примечание
			1.432-14/80, вып. 1	<u>ДОКУМЕНТАЦИЯ</u>		
				ТЕХНИЧЕСКИЕ ТРЕБОВАНИЯ К ИЗГОТОВЛЕНИЮ Ж.Б. ИЗДЕЛИЙ.		
				<u>СБОРОЧНЫЕ ЕДИНИЦЫ</u>		
			1.432-14/80, вып. 1	ПАНЕЛЬ ПС 625.12.20-П-72		*)
Б.4		1		ФЛОК ГИСТ 5781-81, L=800	4	0,5 кг
Б.4		2		ФЛОК ГИСТ 5781-81, L=700	4	0,4 кг
		3	1.400-15, вып. 1	ИЗДЕЛИЕ ЗАКЛЮБНОЕ МН101-Б	8	

*) ПРЕДУСМОТРЕТЬ ОТВЕРСТИЕ И УСТАНОВКУ ДОПОЛНИТЕЛЬНЫЕ ЗАКЛЮБНЫЕ ИЗДЕЛИЯ МН101-Б ПО ДАННОМУ ЧЕРТЕЖУ, ОСТАВАЮЩЕЕ СМ. 1.432-14/80, вып. 1.

Привязан			
Имя №			

ТП 405-9-24.83-КЖИ- ПС 31

ПАНЕЛЬ СТЕНОВАЯ
ПС 625.12.20-П-722

Стадия Масса Масштаб

Р - -

Лист Листов 1

ГОССТРОИ СССР
ГОСХИМПРОЕКТ
Москва

Копировал

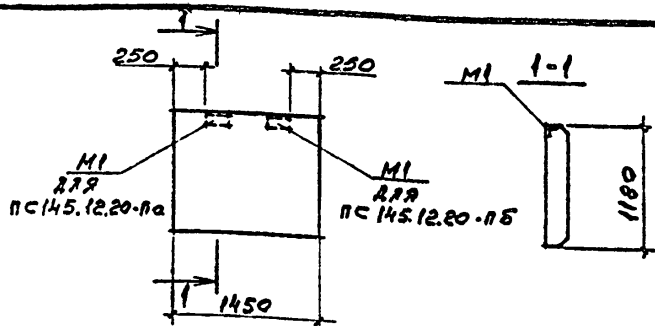
Формат 11

Исполнитель, Подпись и дата

ИНЖЕН.	ПОЗДНЯКОВА	11.01.83
ПРОВЕР.	МАЖАЕВ	11.01.83
ИНЖ. ПР.	ЛОПАТИНА	11.01.83
РУК. ПР.	РУКС	11.01.83
ГЛ. СПЕЦ.	МАЖАЕВ	11.01.83
ГЛ. КОН.	БОРЗКОЕ	11.01.83
НАЧ. ОТД.	КНЯЗЕВ	11.01.83
Н. КОНТР.	МАЖАЕВ	11.01.83

Исполнитель, Подпись и дата

ИНЖЕН.	ПОЗДНЯКОВА	11.01.83
ПРОВЕР.	МАЖАЕВ	11.01.83
ИНЖ. ПР.	ЛОПАТИНА	11.01.83
РУК. ПР.	РУКС	11.01.83
ГЛ. СПЕЦ.	МАЖАЕВ	11.01.83
ГЛ. КОН.	БОРЗКОЕ	11.01.83
НАЧ. ОТД.	КНЯЗЕВ	11.01.83
Н. КОНТР.	МАЖАЕВ	11.01.83



Формат	Зона	Поз.	Обозначение	Наименование	Кол.	Примечание
				<u>ДОКУМЕНТАЦИЯ</u>		
			1.432-14/80, вып.1	ТЕХНИЧЕСКИЕ ТРЕБОВАНИЯ К ИЗГОТОВЛЕНИЮ Ж.Б. ИЗДЕЛИЙ.		
				<u>СБОРОЧНЫЕ ЕДИНИЦЫ</u>		
			1.432-14/80, вып.1.	ПАНЕЛЬ ПС 145.12.20-П	1	*)

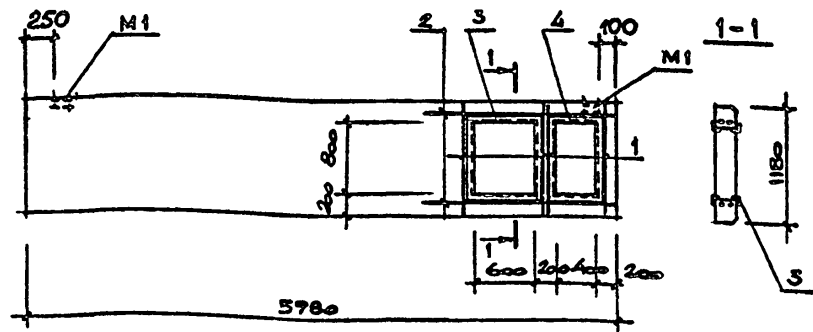
н). УСТАНОВИТЬ ЗАКЛАДНЫЕ ИЗДЕЛИЯ М1 ПО ДАННОМУ ЧЕРТЕЖУ, ОС. ТАРЬНОЕ СМ 1.432-14/80, вып.1

Привязан			
Имя №			

ТП 405-9 - КЖИ - ПС 36, ПС 37

ПАНЕЛИ СТЕНОВЫЕ
ПС 145.12.20 - П а,
ПС 145.12.20 - П б

Студия	Масса	Масштаб
Р	—	—
Лист	Листов 1	
ГОССТРОИ СССР ГОСХИМПРОЕКТ Москва		



Формат	Зона	Поз.	Обозначение	Наименование	Кол.	Примечание
				<u>ДОКУМЕНТАЦИЯ</u>		
			1.432-14/80, вып.1	ТЕХНИЧЕСКИЕ ТРЕБОВАНИЯ К ИЗГОТОВЛЕНИЮ Ж.Б. ИЗДЕЛИЙ.		
				<u>СБОРОЧНЫЕ ЕДИНИЦЫ</u>		
			1.432-14/80, вып.1	ПАНЕЛЬ ПС 600.12.20-П-1	1	*)
БЧ		1		φ 10 А ГОСТ 5781-81 l=1900	8	1,2 кг
БЧ		2		φ 10 А ГОСТ 5781-81 l=1140	4	0,7 кг
		3	1.400-15, вып.1	ИЗДЕЛИЕ ЗАКЛ. МН 721-1	2	
		4	1.400-15, вып.1	ИЗДЕЛИЕ ЗАКЛ. МН 712-1	2	

ж) ПРЕДУСМОТРЕТЬ ОТВЕРСТИЕ И УСТАНОВИТЬ ДОПОЛНИТЕЛЬНЫЕ ЗАКЛАДНЫЕ ДЕТАЛИ ПО ДАННОМУ ЧЕРТЕЖУ, ОСТАЛЬНОЕ СМ. 1.432-14/80, вып.1

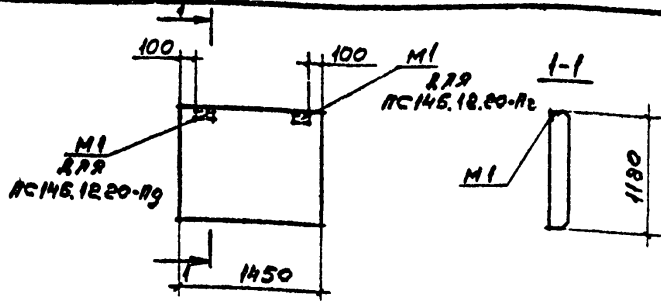
Привязан			
Имя №			

ТП 405-9-24.83 - КЖИ - ПС 9

ПАНЕЛЬ СТЕНОВАЯ
ПС 600.12.20-П-1 б

Исполн.	ИВАНОВА	<i>Иванова</i>
Провер.	МАХАЕВ	<i>Махаев</i>
Инж.	ЛОПАТИНА	<i>Лопатина</i>
рук.гр.	ФУКС	<i>Фукс</i>
гл.кон.	БОРОВКОВ	<i>Боровков</i>
нач.отд.	КНЯЗЕВ	<i>Князев</i>
контр.	МАХАЕВ	<i>Махаев</i>

Студия	Масса	Масштаб
Р	—	—
Лист	Листов 1	
ГОССТРОИ СССР ГОСХИМПРОЕКТ Москва		



Формат	Зона	Поз.	Обозначение	Наименование	Кол.	Примечание
				<u>ДОКУМЕНТАЦИЯ</u>		
			1.432-14/80, вып. 1	ТЕХНИЧЕСКИЕ ТРЕБОВАНИЯ К ИЗГОТОВЛЕНИЮ Ф.Б. ИЗДЕЛИЙ.		
				<u>СБОРОЧНЫЕ ЕДИНИЦЫ</u>		
			1.432-14/80, вып. 1	ПАНЕЛЬ ПС145.12.20-П	*)	

*) УСТАНОВИТЬ ЗАКЛАДНЫЕ ИЗДЕЛИЯ М1 ПО ДАННОМУ ЧЕРТЕЖУ, ОСТАЛЬНОЕ СМ. 1.432-14/80, ВЫП. 1.

Привязан	
Имя №	

ТП 405-9- -КЖИ- ПС39 ПС40

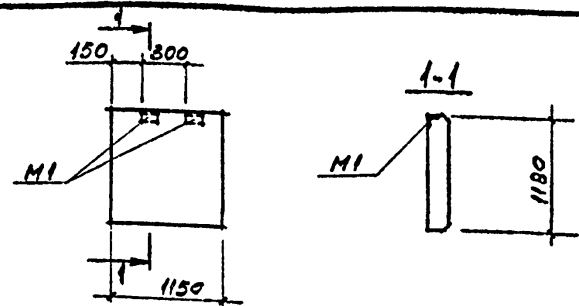
ПАНЕЛИ СТЕНОВЫЕ
ПС145.12.20-П2
ПС145.12.20-П3

Стадия	Масса	Масштаб
Р	—	—

ГОССТРОИ СССР
ГОСХИМПРОЕКТ
Москва

Копировал

Формат 11



Формат	Зона	Поз.	Обозначение	Наименование	Кол.	Примечание
				<u>ДОКУМЕНТАЦИЯ</u>		
			1.432-14/80, вып. 1	ТЕХНИЧЕСКИЕ ТРЕБОВАНИЯ К ИЗГОТОВЛЕНИЮ Ф.Б. ИЗДЕЛИЙ.		
				<u>СБОРОЧНЫЕ ЕДИНИЦЫ</u>		
			1.432-14/80, вып. 1	ПАНЕЛЬ ПС115.12.20-П	*)	

*) УСТАНОВИТЬ ЗАКЛАДНЫЕ ИЗДЕЛИЯ М1 ПО ДАННОМУ ЧЕРТЕЖУ, ОСТАЛЬНОЕ СМ. 1.432-14/80, ВЫП. 1.

Привязан	
Имя №	

ТЛ 405-9-24.83-КЖИ- ПС42

ПАНЕЛЬ СТЕНОВАЯ
ПС115.12.20-Па

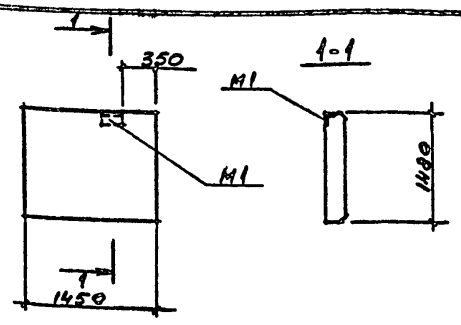
Стадия	Масса	Масштаб
Р	—	—

ГОССТРОИ СССР
ГОСХИМПРОЕКТ
Москва

Копировал

Формат 11

Шифр ГПД
2391
ТИПОВОЙ ПРОЕКТ 405-9-24.83
Ламбоп
ТУ



Формат	Зона	Поз.	Обозначение	Наименование	Кол.	Примечание
				<u>ДОКУМЕНТАЦИЯ</u>		
			1.432-14/80, выр.1	ТЕХНИЧЕСКИЕ ТРЕБОВАНИЯ К ИЗГОТОВЛЕНИЮ Ф.Б. ИЗДЕЛИЙ.		
				<u>СБОРОЧНЫЕ ЕДИНИЦЫ</u>		
			1.432-14/80, выр.1	ПАНЕЛЬ ПС145.12.20-Р	*)	

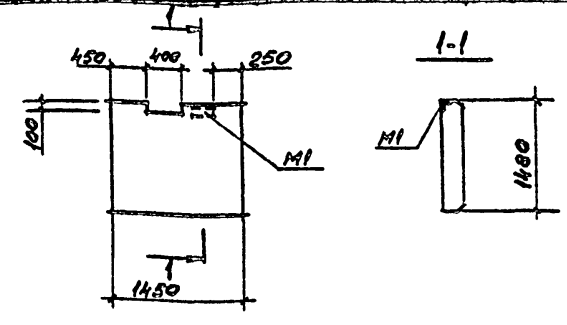
*) УСТАНОВИТЬ ЗАКЛАДНЫЕ ИЗДЕЛИЯ М1 ПО ДАННОМУ ЧЕРТЕЖУ, ОСТЯЖНОЕ СМ. 1.432-14/80, ВЫР.1.

Привязан			
Имеет №			

Шифр ГПД	Полный лист	Взаим. связь
Инж.	ПОЗАНКОВА	И.П.
ПРОВЕР.	МАЖАЕВ	И.П.
Инж.	ЛОПАТИНА	И.П.
РУК. ГР.	ФУКС	И.П.
ГЛА. СПЕЦ.	МАЖАЕВ	И.П.
ГЛА. КОН.	БОРЮКОВ	И.П.
НАЧ. ОТА	КНЯЗЕВ	И.П.
Н. КОНТР.	МАЖАЕВ	И.П.

ТП 405-9-КЖИ-ПС38		
Панель стеновая ПС145.12.20-ПВ	Стадия	Масштаб
	Р	—
	Лист	Листов 1
ГОССТРОИ СССР ГОСХИМПРОЕКТ Москва		

Копировал
Формат 11



Формат	Зона	Поз.	Обозначение	Наименование	Кол.	Примечание
				<u>ДОКУМЕНТАЦИЯ</u>		
			1.432-14/80, выр.1	ТЕХНИЧЕСКИЕ ТРЕБОВАНИЯ К ИЗГОТОВЛЕНИЮ Ф.Б. ИЗДЕЛИЙ.		
				<u>СБОРОЧНЫЕ ЕДИНИЦЫ</u>		
			1.432-14/80, выр.1	ПАНЕЛЬ ПС145.12.20-Р	*)	

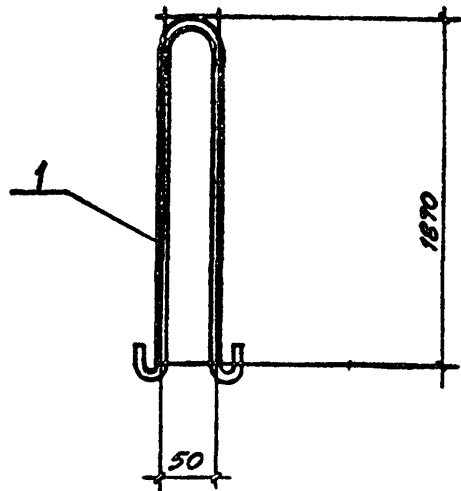
*) ПРЕДУСМОТРЕТЬ ВЫРЕЗ В РАКЕЛКЕ И УСТАНОВИТЬ ЗАКЛАДНУЮ ДЕТАЛЬ М1 ПО ДАННОМУ ЧЕРТЕЖУ, ОСТЯЖНОЕ СМ. 1.432-14/80, ВЫР.1.

Привязан			
Имеет №			

Шифр ГПД	Полный лист	Взаим. связь
Инж.	ПОЗАНКОВА	И.П.
ПРОВЕР.	МАЖАЕВ	И.П.
Инж.	ЛОПАТИНА	И.П.
РУК. ГР.	ФУКС	И.П.
ГЛА. СПЕЦ.	МАЖАЕВ	И.П.
ГЛА. КОН.	БОРЮКОВ	И.П.
НАЧ. ОТА	КНЯЗЕВ	И.П.
Н. КОНТР.	МАЖАЕВ	И.П.

ТП 405-9-24.83-КЖИ-ПС45		
Панель стеновая ПС145.12.20-ПВ	Стадия	Масштаб
	Р	—
	Лист	Листов 1
ГОССТРОИ СССР ГОСХИМПРОЕКТ Москва		

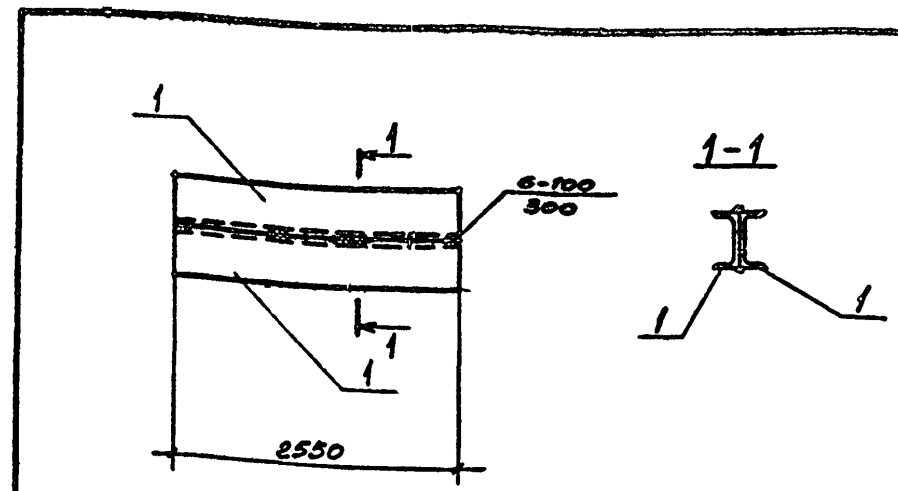
Копировал



Формат	Зона	Гос.	Обозначение	Наименование	Кол.	Примечание
			ТП 405-9-КЖИ-ТТ	ДОКУМЕНТАЦИЯ ТЕХНИЧЕСКИЕ ТРЕБОВАНИЯ ПО ИЗГОТОВЛЕНИЮ СТАЛЬНЫХ ИЗДЕЛИЙ ДЕТАЛИ		
Б4	1			φ25АІ Гост 2590-71, е-4170	1	16,05 кг

Имя, № подл., Подпись и дата	Возм. авт. №	Привязан			
		Имя №			
		ТП 405-9-КЖИ-МН1			
		ИЗДЕЛИЕ ЗАКЛАДНОЕ МН1	Стадия	Масса	Масштаб
			Р	16,05 кг	-
			Лист	Листов 1	
		ГОССТРОЙ СССР ГОСХИМПРОЕКТ Москва			

Копировал Формат 11

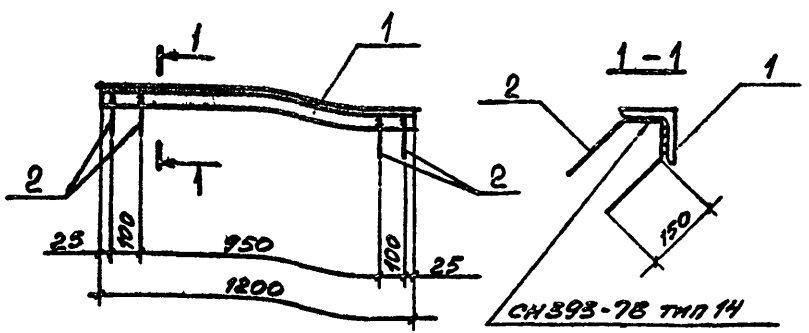


Формат	Зона	Гос.	Обозначение	Наименование	Кол.	Примечание
			ТП 405-9-КЖИ-ТТ	ДОКУМЕНТАЦИЯ ТЕХНИЧЕСКИЕ ТРЕБОВАНИЯ ПО ИЗГОТОВЛЕНИЮ СТАЛЬНЫХ ИЗДЕЛИЙ ДЕТАЛИ		
Б4	1			Г10 Гост 8240-72, е-2550	2	21,9 кг

Имя, № подл., Подпись и дата	Возм. авт. №	Привязан			
		Имя №			
		ТП 405-9-24.83-КЖИ-МН2			
		ИЗДЕЛИЕ ЗАКЛАДНОЕ МН2	Стадия	Масса	Масштаб
			Р	43,8 кг	-
			Лист	Листов 1	
		ГОССТРОЙ СССР ГОСХИМПРОЕКТ Москва			

Копировал Формат 11

ИТЕРАЦИОННЫЙ ПРОЕКТ 405-9-24.83
 301
 Амбас



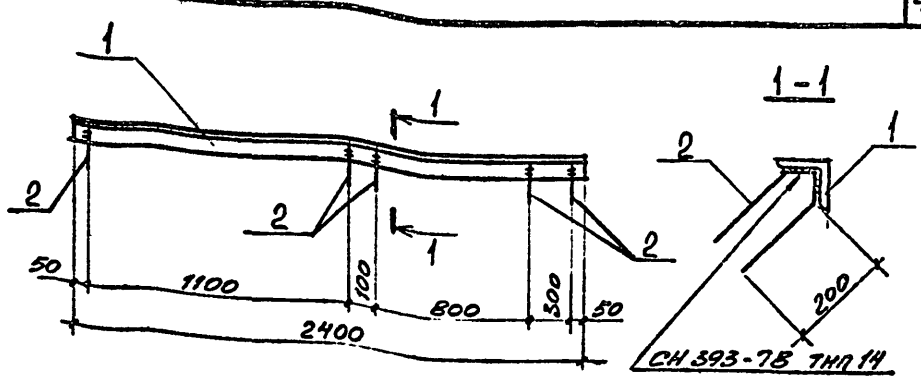
Формат	Зона	Пос.	Обозначение	Наименование	Кол.	Примечание
			ТП 405-9 - КЖИ-ТТ	<u>ДОКУМЕНТАЦИЯ</u> ТЕХНИЧЕСКИЕ ТРЕБОВАНИЯ ПО ИЗГОТОВЛЕНИЮ СТАЛЬНЫХ ИЗДЕЛИЙ		
				<u>ДЕТАЛИ</u>		
Б4	1			L100x7 ГОСТ 8509-72, L=1200	1	12,96 кг
Б4	2			φ8А ГОСТ 5781-81, L=500	4	0,2 кг

Привязан		Имя №	
ТП 405-9 - КЖИ-МН5			
ИЗДЕЛИЕ ЗАКЛАДНОЕ МН5		Стадия	Масса
		Р	13,76 кг
		Лист	Листов /
			ГОССТРОЙ СССР ГОСХИМПРОЕКТ Москва

СТ. ТЕХН.	КЕМЕНКО	С.А.
ПРОВЕР.	МАХАЕВ	М.А.
Р.У. ГР.	ФУКС	С.В.
П.О. СТЕП.	МАХАЕВ	М.А.
М.А. КОМ.	БОРДОВ	С.В.
НАЧ. ОТ.	КНЯЗЕВ	С.В.
И.КОНТР.	МАХАЕВ	М.А.

Копировал _____ Формат 11

44

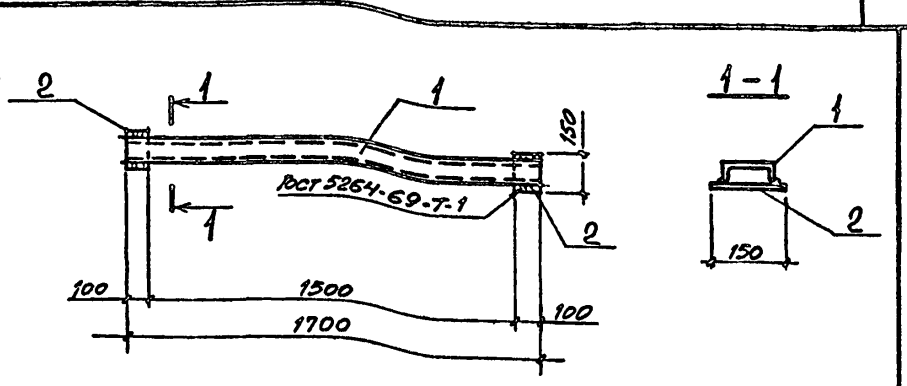


Формат	Зона	Пос.	Обозначение	Наименование	Кол.	Примечание
			ТП 405-9 - КЖИ-ТТ	<u>ДОКУМЕНТАЦИЯ</u> ТЕХНИЧЕСКИЕ ТРЕБОВАНИЯ ПО ИЗГОТОВЛЕНИЮ СТАЛЬНЫХ ИЗДЕЛИЙ		
				<u>ДЕТАЛИ</u>		
Б4	1			L63x5 ГОСТ 8509-72, L=2600	1	12,5 кг
Б4	2			φ8А ГОСТ 5781-81, L=600	5	0,2 кг

Привязан		Имя №	
ТП 405-9-24.83 - КЖИ-МН6			
ИЗДЕЛИЕ ЗАКЛАДНОЕ МН6		Стадия	Масса
		Р	13,5 кг
		Лист	Листов /
			ГОССТРОЙ СССР ГОСХИМПРОЕКТ Москва

СТ. ТЕХН.	КЕМЕНКО	С.А.
ПРОВЕР.	МАХАЕВ	М.А.
Р.У. ГР.	ФУКС	С.В.
П.О. СТЕП.	МАХАЕВ	М.А.
М.А. КОМ.	БОРДОВ	С.В.
НАЧ. ОТ.	КНЯЗЕВ	С.В.
И.КОНТР.	МАХАЕВ	М.А.

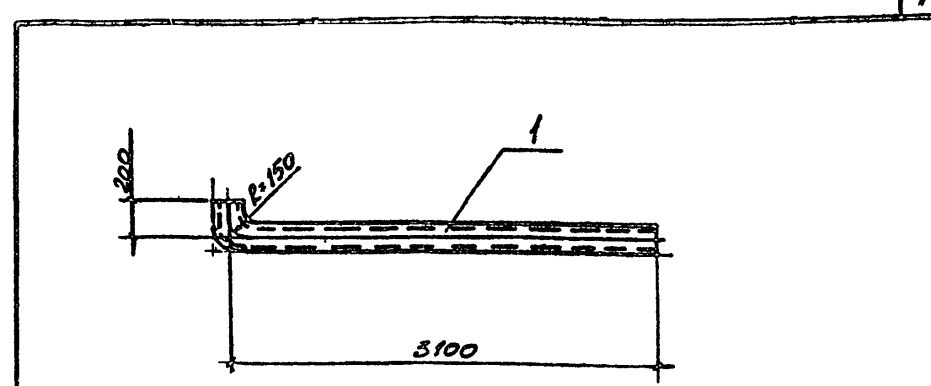
Копировал _____ Формат 11



Формат	Зона	Пос.	Обозначение	Наименование	Кол.	Примечание
			ТП405-9- -КЖИ-ТТ	<u>ДОКУМЕНТАЦИЯ</u>		
				ТЕХНИЧЕСКИЕ ТРЕБОВАНИЯ ПО ИЗГОТОВЛЕНИЮ СТАЛЬНЫХ ИЗДЕЛИЙ		
				<u>ДЕТАЛИ</u>		
Б4	1			ГОСТ 8240-72, e=1700	1	14,6 кг
Б4	2			ГОСТ 19903-74, e=150	2	0,9 кг

Шифр полн.	Годпись и дата	Взам. инв. №	Привязан		
			Инв. №		
			ТП 405-9- -КЖИ-МН7		
			ИЗДЕЛИЕ ЗАКЛАДНОЕ МН7		
			Стадия	Масса	Масштаб
			Р	16,4 кг	—
			Лист 1 из 1 ГОССТРОИ СССР ГОСХИМПРОЕКТ Москва		

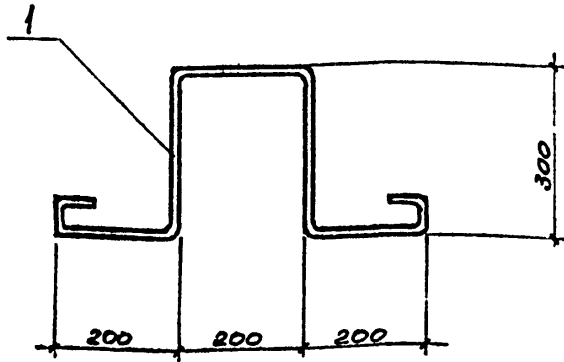
Копировал _____ Формат 1:



Формат	Зона	Пос.	Обозначение	Наименование	Кол.	Примечание
			ТП 405-9- -КЖИ-ТТ	<u>ДОКУМЕНТАЦИЯ</u>		
				ТЕХНИЧЕСКИЕ ТРЕБОВАНИЯ ПО ИЗГОТОВЛЕНИЮ СТАЛЬНЫХ ИЗД.		
				<u>ДЕТАЛИ</u>		
Б4	1			ГОСТ 57-35 ГОСТ 10704-76, B5100	1	14,3 кг

Шифр полн.	Годпись и дата	Взам. инв. №	Привязан		
			Инв. №		
			ТП 405-9-24.83 -КЖИ-МН8		
			ИЗДЕЛИЕ ЗАКЛАДНОЕ МН8		
			Стадия	Масса	Масштаб
			Р	14,3 кг	—
			Лист 1 из 1 ГОССТРОИ СССР ГОСХИМПРОЕКТ Москва		

Копировал _____



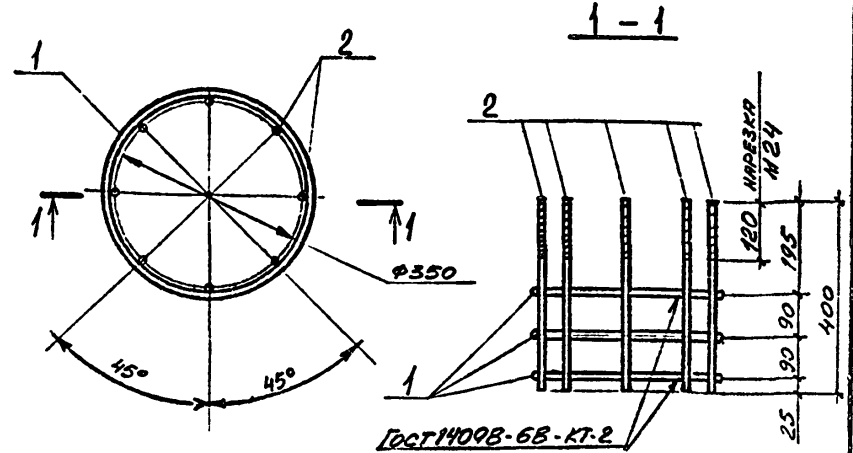
Формат	Зона	Поз.	Обозначение	Наименование	Кол.	Примечание
				<u>ДОКУМЕНТАЦИЯ</u>		
			ТП 405-9-КЖИ-ТТ	ТЕХНИЧЕСКИЕ ТРЕБОВАНИЯ ПО ИЗГОТОВЛЕНИЮ СТАЛЬНЫХ ИЗДЕЛИЙ		
				<u>ДЕТАЛИ</u>		
Б4		1		φ16 АІ Гост 2590-71, l=1320	1	2,09 кг

Привязан	
Инв №	

СТ. ТЕХН. ДЕМЕНКОСА		ПРОБ. МАМЯЕВ		РУК. ПР. ФУКС		ПР. СПЕЦ. МАМЯЕВ		ПР. КСН. БОРОВКО		ИЗД. ДИ. КНЯЗЕВ		И. КОНТР. МАЖАЕВ	
ТП 405-9-КЖИ-МН9				ИЗДЕЛИЕ ЗАКЛАДНОЕ МН9				Стадия	Масса	Масштаб			
				Р				2,1 кг	-				
				Лист				Листов 1					
				ГОССТРОЙ СССР				ГОСХИМПРОЕКТ		Москва			

Копировал

Формат 11



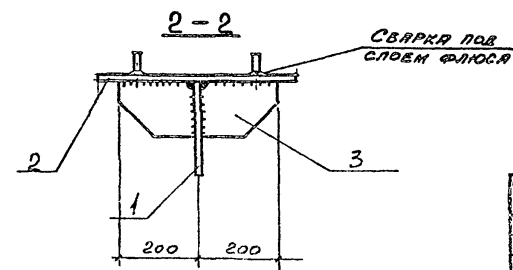
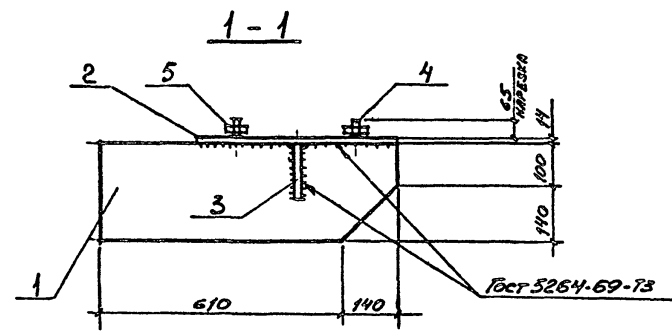
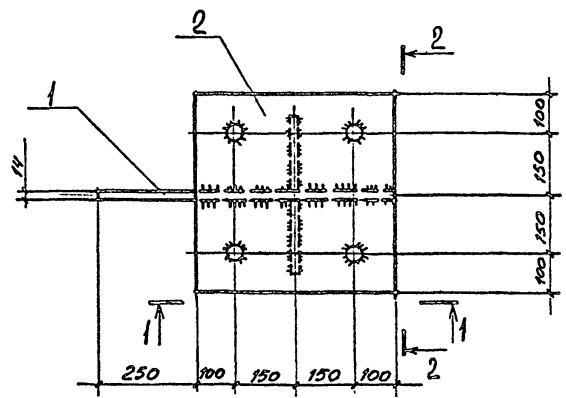
Формат	Зона	Поз.	Обозначение	Наименование	Кол.	Примечание
				<u>ДОКУМЕНТАЦИЯ</u>		
			ТП 405-9-КЖИ-ТТ	ТЕХНИЧЕСКИЕ ТРЕБОВАНИЯ ПО ИЗГОТОВЛЕНИЮ СТАЛЬНЫХ ИЗДЕЛИЙ		
				<u>ДЕТАЛИ</u>		
Б4		1		φ8 АІІ Гост 5781-81, l=1200	3	0,47 кг
Б4		2		φ24 АІ Гост 2590-71, l=400	8	1,42 кг

Привязан	
Инв №	

СТ. ТЕХН. ДЕМЕНКОСА		ПРОБ. МАМЯЕВ		РУК. ПР. ФУКС		ПР. СПЕЦ. МАМЯЕВ		ПР. КСН. БОРОВКО		ИЗД. ДИ. КНЯЗЕВ		И. КОНТР. МАЖАЕВ	
ТП 405-9-24.83-КЖИ-МН10				ИЗДЕЛИЕ ЗАКЛАДНОЕ МН10				Стадия	Масса	Масштаб			
				Р				1,9 кг	-				
				Лист				Листов 1					
				ГОССТРОЙ СССР				ГОСХИМПРОЕКТ		Москва			

Копировал

Формат 11



Формат	Зона	Пос.	Объем	Назначение	Кол.	Примечание
				<u>ДОКУМЕНТАЦИЯ</u>		
			ТП 405-9 - КЖН-77	ТЕХНИЧЕСКИЕ ТРЕБОВАНИЯ ПО ИЗГОТОВЛЕНИЮ		
				СТАЛЬНЫХ ИЗДЕЛИЙ		
				<u>ДЕТАЛИ</u>		
Б.Ч.	1			-240x14 ГОСТ 19903-74, L=750	1	19,8 кг
Б.Ч.	2			-500x14 ГОСТ 19903-74, L=500	1	27,5 кг
Б.Ч.	3			-150x8 ГОСТ 19903-74, L=200	2	1,9 кг
Б.Ч.	4			Ø20 А1 ГОСТ 2590-71, L=65	4	0,2 кг
Б.Ч.	5			Пайка М20 ГОСТ 5915-70	4	

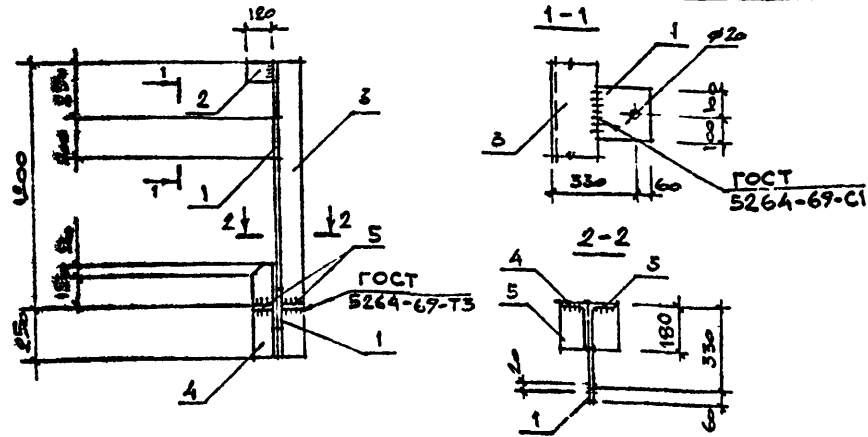
Шифр плана Подпись и дата Взам. инв. №

Привязка
Имя. №

ТП 405-9 24ВКЖИ-МН 11			Стедия	Масло	Металл
ИЗДЕЛИЕ ЗАКРЫВАЮЩЕЕ МН 11			Р	510 кг	
			ГОСТРОЙ ГОСХИМСТРОЙ		
			Москва		

Контроль

Лист



Формат	Зона	Лист	Обозначение	Наименование	Кол.	Примечание
				<u>ДОКУМЕНТАЦИЯ</u>		
			ТТ 405-9-КЖИ-ТТ	ТЕХНИЧЕСКИЕ ТРЕБОВАНИЯ К ИЗГОТОВЛЕНИЮ СТ. ИЗДЕЛИЙ		
				<u>ДЕТАЛИ</u>		
Б4		1		-210x10 Гост 19903-74, l=200	2	1,7 кг
Б4		2		-100x10 Гост 19903-74 l=120	1	0,9 кг
Б4		3		∠180x110x12 Гост 8510-72 l=450	1	38,5 кг
Б4		4		∠180x110x12 Гост 8510-72 l=450	1	11,9 кг
Б4		5		-98x16 Гост 19903-74 l=168	2	2,1 кг

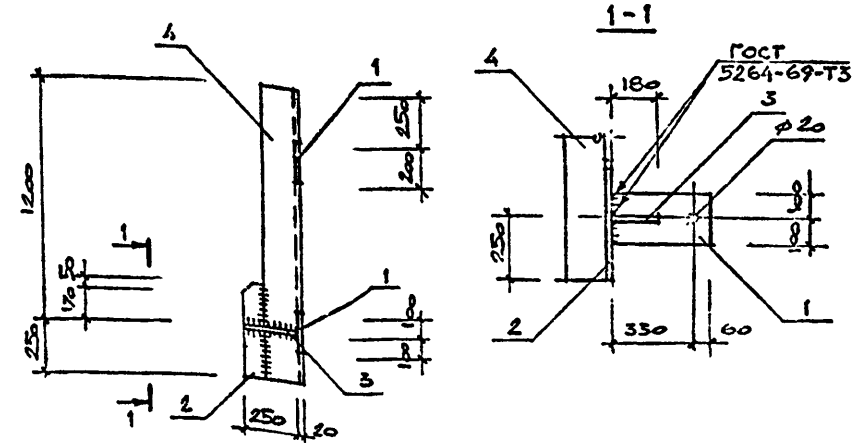
Привязан			
Инв №			

ТП 405-9- -КЖИ-НС3

ИСПОЛН.	ИВАЧЕВА	<i>ИИ</i>	Стадия	Масса	Масштаб
ПРОВЕР.	МАЖАЕВ	<i>ММ</i>	Р	576 кг	-
РУК. ГР.	ФУКС	<i>ФФ</i>	Лист	Листов 1	
ГЛ. СПЕЦ.	МАЖАЕВ	<i>ММ</i>	ГОССТРОИ СССР		
ГЛ. КОН.	БОРОВКОВ	<i>ББ</i>	ГОСХИМПРОЕКТ		
НАЧ. ОТД.	КНЯЗЕВ	<i>КК</i>	Москва		
Н. КОНТР.	МАЖАЕВ	<i>ММ</i>			

Копировал

Формат 11



Формат	Зона	Лист	Обозначение	Наименование	Кол.	Примечание
				<u>ДОКУМЕНТАЦИЯ</u>		
			ТТ 405-9-КЖИ-ТТ	ТЕХНИЧЕСКИЕ ТРЕБОВАНИЯ К ИЗГОТОВЛЕНИЮ СТ. ИЗДЕЛИЙ		
				<u>ДЕТАЛИ</u>		
Б4		1		-200x10 Гост 19903-74, l=390	2	6,1 кг
Б4		2		-90x10 Гост 19903-74, l=470	1	3,3 кг
Б4		3		-180x16 Гост 19903-74, l=250	1	5,7 кг
Б4		4		∠180x11 Гост 8509-72, l=145	1	44,2 кг

Привязан			
Инв №			

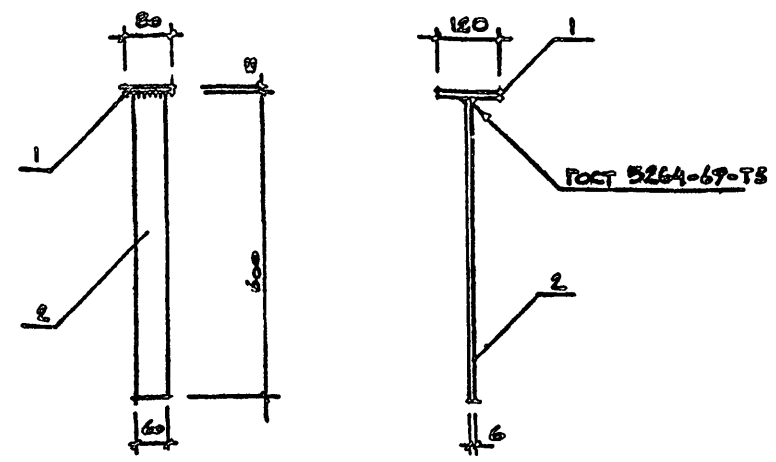
ТП 405-9-24.83 -КЖИ-НС5

ИСПОЛН.	ИВАЧЕВА	<i>ИИ</i>	Стадия	Масса	Масштаб
ПРОВЕР.	МАЖАЕВ	<i>ММ</i>	Р	594 кг	-
РУК. ГР.	ФУКС	<i>ФФ</i>	Лист	Листов 1	
ГЛ. СПЕЦ.	МАЖАЕВ	<i>ММ</i>	ГОССТРОИ СССР		
ГЛ. КОН.	БОРОВКОВ	<i>ББ</i>	ГОСХИМПРОЕКТ		
НАЧ. ОТД.	КНЯЗЕВ	<i>КК</i>	Москва		
Н. КОНТР.	МАЖАЕВ	<i>ММ</i>			

Копировал

Формат 11

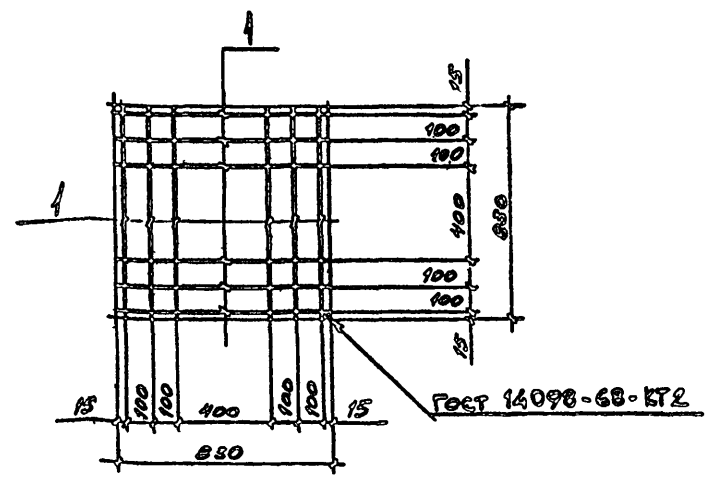
Шифр ГЭС
2391
ТИПОВОЙ ПРОЕКТ 405-9-24.83
Альбом 17



Формат	Зона	Пос.	Обозначение	Наименование	Кол.	Примечание
				<u>ДОКУМЕНТАЦИЯ</u>		
			ТП 405-9-КЖИ-ТТ	ТЕХНИЧЕСКИЕ ТРЕБОВАНИЯ К ИЗГОТОВЛЕНИЮ СТ. ИЗДЕЛИЙ		
				<u>ДЕТАЛИ</u>		
Б4		1		- 80x8 ГОСТ 17905-74, С=120	1	0,6 кг
Б4		2		- 60x6 ГОСТ 17905-74, С=600	1	1,7 кг

Имя, № подл.	Подпись и дата	Возм. инв. №	Привязан	Имя №		
ТП 405-9-КЖИ-ПД 1						
ИСПОЛН	ИВАЧЕВА		ПОДВЕСКА ПД 1	Стадия	Масса	Масштаб
ПРОВЕР	МАЖАЕВ			Р	2,3 кг	-
РУК. ГР.	ФУКС			Лист	Листов 1	
ГЛ. СПЕЦ.	МАЖАЕВ			ГОССТРОИ СССР ГОСХИМПРОЕКТ Москва		
ГЛ. КОИ.	БОРОВОКОВ					
НАЧ. ОТД.	КНЯЗЕВ					
Н. КОНТР.	МАЖАЕВ					

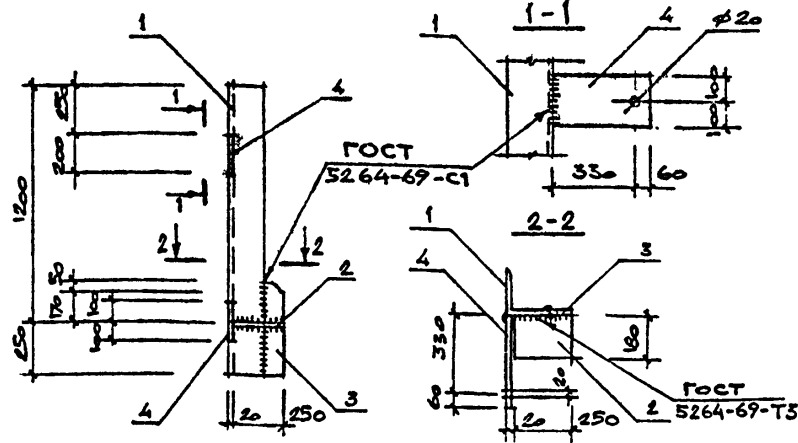
Копировал Формат 11



Формат	Зона	Пос.	Обозначение	Наименование	Кол.	Примечание
				<u>ДОКУМЕНТАЦИЯ</u>		
			ТП 405-9-КЖИ-ТТ	ТЕХНИЧЕСКИЕ ТРЕБОВАНИЯ ПО ИЗГОТОВЛЕНИЮ СТАЛЬНЫХ ИЗДЕЛИЙ		
				<u>ДЕТАЛИ</u>		
Б4		1		- 8x8 ГОСТ 5751-51, С=830	12	0,33 кг

Имя, № подл.	Подпись и дата	Возм. инв. №	Привязан	Имя №		
ТП 405-9-24.83-КЖИ-С1						
СТ. ТЕХН.	ДЕМЕНКОВА		СЕТКА С-1	Стадия	Масса	Масштаб
ПРОВЕР.	МАЖАЕВ			Р	4,0 кг	-
РУК. ГР.	ФУКС			Лист	Листов 1	
ГЛ. СПЕЦ.	МАЖАЕВ			ГОССТРОИ СССР ГОСХИМПРОЕКТ Москва		
ГЛ. КОИ.	БОРОВОКОВ					
НАЧ. ОТД.	КНЯЗЕВ					
Н. КОНТР.	МАЖАЕВ					

Копировал Формат 11

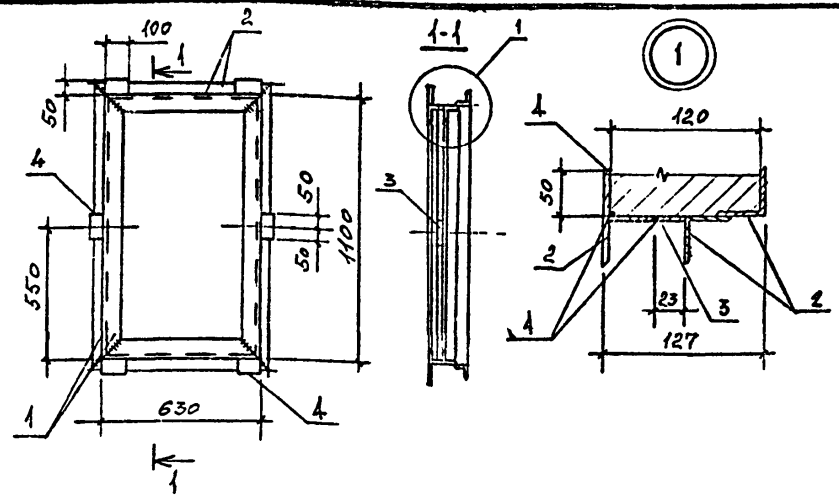


Формат	Зона	Поз.	Обозначение	Наименование	Кол.	Примечание
				<u>ДОКУМЕНТАЦИЯ</u>		
			ТП 405-9 - КЖИ-ТТ	ТЕХНИЧЕСКИЕ ТРЕБОВАНИЯ К ИЗГОТОВЛЕНИЮ СТ. ИЗДЕЛИЙ		
				<u>ДЕТАЛИ</u>		
БЧ		1		∠180x11 Гост 8510-72, l=1450	1	44,2 кг
БЧ		2		- 180x16 Гост 19903-74, l=250	1	5,7 кг
БЧ		3		- 90x10 Гост 19903-74, l=470	1	3,3 кг
БЧ		4		- 200x10 Гост 19903-74, l=390	2	6,1 кг

Привязан		
Инв. №		

ТП 405-9 - КЖИ-НС4

ИСПОЛН.	ИВАЧЕВА		Стадия	Масса	Масштаб
ПРОВЕР.	МАЖАЕВ		Р	55,4 кг	-
РУК. ГР.	ФУКС		Лист	Листов 1	
ГЛАВ. ИНЖ.	БОРОВОКОВ		ГОССТРОИ СССР ГОСХИМПРОЕКТ Москва		
НАЧ. ОТД.	КНЯЗЕВ				
И. КОНТР.	МАЖАЕВ				

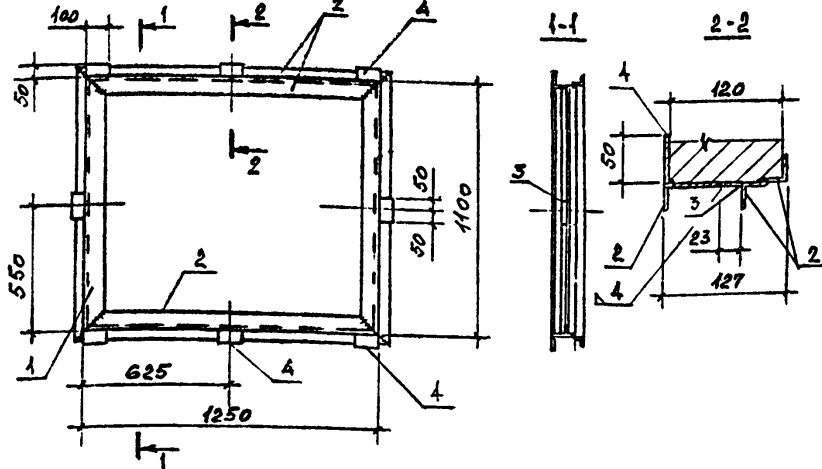


Формат	Зона	Поз.	Обозначение	Наименование	Кол.	Примечание
				<u>ДОКУМЕНТАЦИЯ</u>		
			ТП 405-9- -КЖИ-ТТ	ТЕХНИЧЕСКИЕ ТРЕБОВАНИЯ К ИЗГОТОВЛЕНИЮ ИЗДЕЛИЙ		
				<u>ДЕТАЛИ</u>		
БЧ		1		∠36x4 Гост 8509-72, l=630	6	1,4 кг
БЧ		2		∠36x4 Гост 8509-72, l=1100	6	2,4 кг
БЧ		3		- 4x 23 Гост 103-76, l=100	6	0,3 кг
БЧ		4		- 4x 100 Гост 103-76, l=50	6	0,2 кг

Привязан		
Инв. №		

ТП 405-9-24.83-КЖИ-РМ5

ИНЖЕН.	ЛОПАТИНА		Стадия	Масса	Масштаб
ПРОВЕР.	МАЖАЕВ		Р	25,8	-
РУК. ГР.	ФУКС		Лист	Листов 1	
ГЛАВ. ИНЖ.	БОРОВОКОВ		ГОССТРОИ СССР ГОСХИМПРОЕКТ Москва		
НАЧ. ОТД.	КНЯЗЕВ				
И. КОНТР.	МАЖАЕВ				



Формат	Зона	Поз.	Обозначение	Наименование	Кол.	Примечание
				<u>ДОКУМЕНТАЦИЯ</u>		
			ТП 405-9- -КЖИ-ТТ	ТЕХНИЧЕСКИЕ ТРЕБОВАНИЯ К ИЗГОТОВЛЕНИЮ ИЗДЕЛИЯ		
				<u>ДЕТАЛИ</u>		
БЧ	1			∠36×4 ГОСТ 8509-72, l=1100	6	2,4 кг
БЧ	2			∠36×4 ГОСТ 8509-72, l=1250	6	2,7 кг
БЧ	3			-4×23 ГОСТ 103-76, l=100	8	0,3 кг
БЧ	4			-4×100 ГОСТ 103-76, l=50	8	0,2 кг

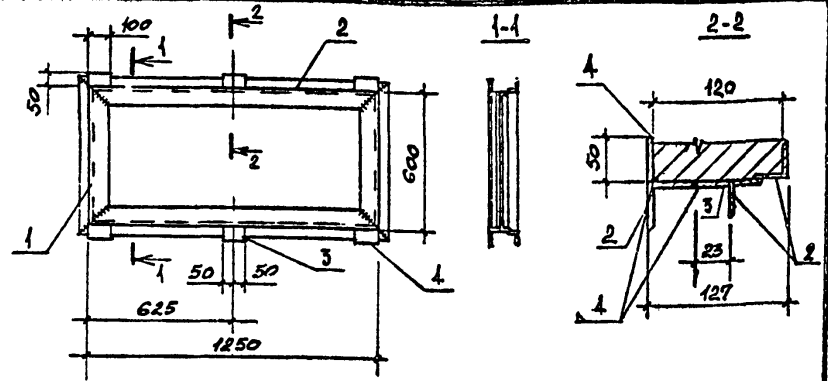
Привязан			
Имя №			

ТП 405-9- -КЖИ-РМ3

ИНЖ.	ЛОПАТИНА	<i>Лопатина</i>	РАМКА МЕТАЛЛИЧЕСКАЯ РМ3	Стадия	Масса	Масштаб
ПРОВЕР.	МАЖАЕВ	<i>Мажаяев</i>		Р	34,6	-
РУК.ГР.	ФУКС	<i>Фукс</i>		Лист	Листов 1	
ГЛ.СПЕЦ.	МАЖАЕВ	<i>Мажаяев</i>		ГОССТРОИ СССР ГОСХИМПРОЕКТ Москва		
ГЛ.КОИ	БОРОВКОВ	<i>Боровков</i>				
НАЧ.ОТД.	КНЯЗЕВ	<i>Князев</i>				
Н.КОНТР.	МАЖАЕВ	<i>Мажаяев</i>				

Коп: провал

Формат 11



Формат	Зона	Поз.	Обозначение	Наименование	Кол.	Примечание
				<u>ДОКУМЕНТАЦИЯ</u>		
			ТП 405-9- -КЖИ-ТТ	ТЕХНИЧЕСКИЕ ТРЕБОВАНИЯ К ИЗГОТОВЛЕНИЮ ИЗДЕЛИЯ		
				<u>ДЕТАЛИ</u>		
БЧ	1			∠36×4 ГОСТ 8509-72, l=600	6	1,3 кг
БЧ	2			∠26×4 ГОСТ 8509-72, l=1250	6	2,7 кг
БЧ	3			-4×23 ГОСТ 103-76, l=100	6	0,3 кг
БЧ	4			-4×100 ГОСТ 103-76, l=50	6	0,2 кг

Привязан			
Имя №			

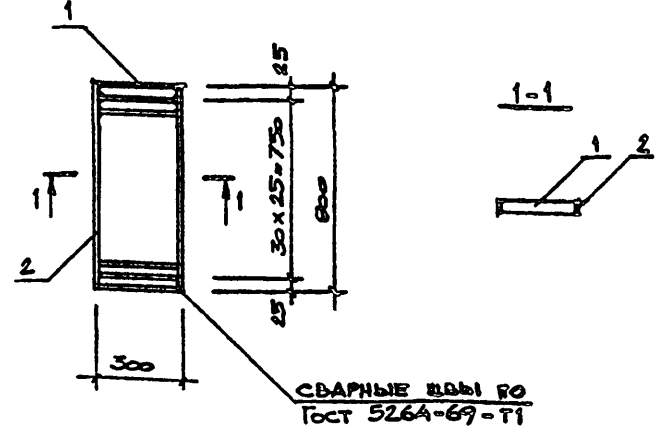
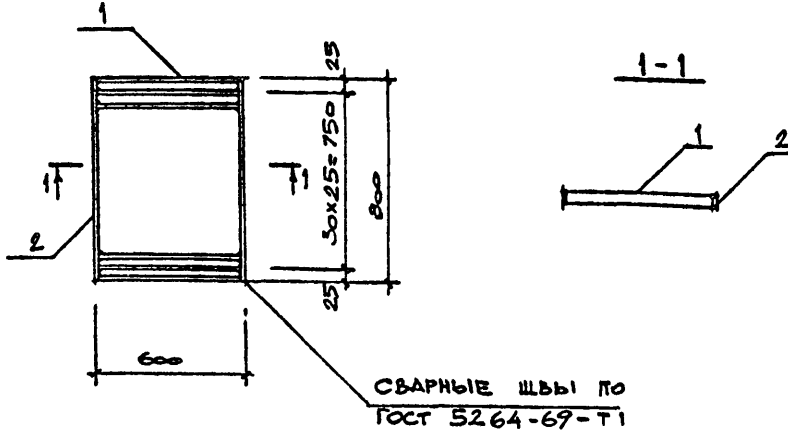
ТП 405-9-24.83 -КЖИ-РМ4

ИНЖ.	ЛОПАТИНА	<i>Лопатина</i>	РАМКА МЕТАЛЛИЧЕСКАЯ РМ4	Стадия	Масса	Масштаб
ПРОВЕР.	МАЖАЕВ	<i>Мажаяев</i>		Р	27,0	-
РУК.ГР.	ФУКС	<i>Фукс</i>		Лист	Листов 1	
ГЛ.СПЕЦ.	МАЖАЕВ	<i>Мажаяев</i>		ГОССТРОИ СССР ГОСХИМПРОЕКТ Москва		
ГЛ.КОИ	БОРОВКОВ	<i>Боровков</i>				
НАЧ.ОТД.	КНЯЗЕВ	<i>Князев</i>				
Н.КОНТР.	МАЖАЕВ	<i>Мажаяев</i>				

Копировал

Формат 11

ТИПОВОЙ ПРОЕКТ 405-9-24.83
 Альбом IV

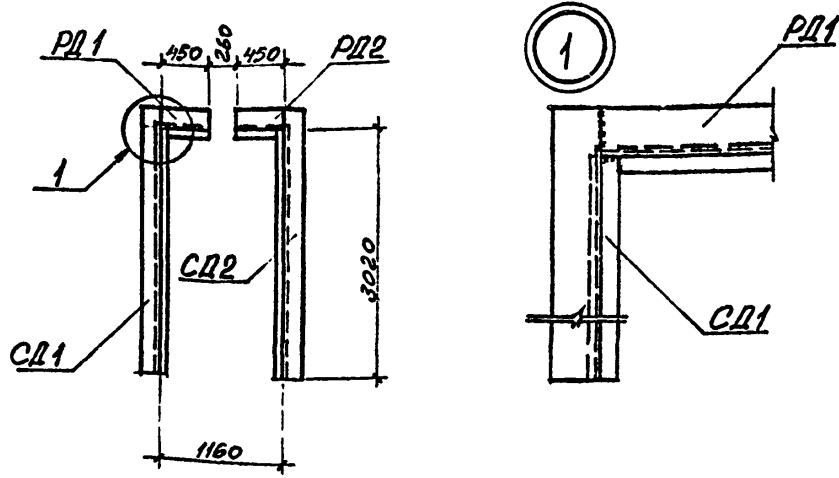


Формат	Зона	Поз.	Обозначение	Наименование	Кол.	Примечание
				<u>ДОКУМЕНТАЦИЯ</u>		
			ТП 405-9- КЖИ-ТТ	ТЕХНИЧЕСКИЕ ТРЕБОВАНИЯ К ИЗГОТОВЛЕНИЮ СТАЛЬ- НЫХ ИЗДЕЛИЙ		
				<u>ДЕТАЛИ</u>		
Б4		1		-25x6 Гост 19903-74, l=588	35	0,7 кг
Б4		2		-25x6 Гост 19903-74, l=800	2	0,9 кг

Формат	Зона	Поз.	Обозначение	Наименование	Кол.	Примечание
				<u>ДОКУМЕНТАЦИЯ</u>		
			ТП 405-9- КЖИ-ТТ	ТЕХНИЧЕСКИЕ ТРЕБОВАНИЯ К ИЗГОТОВЛЕНИЮ СТАЛЬ- НЫХ ИЗДЕЛИЙ		
				<u>ДЕТАЛИ</u>		
Б4		1		-25x6 Гост 19903-74, l=288	33	0,7 кг
Б4		2		-25x6 Гост 19903-74, l=800	2	0,9 кг

Исполн. ИВАНОВА		Привязан	
Провер. МАЖАЕВ			
Рук. гр. ФУКС			
Инв. №			
ТП 405-9- -КЖИ-Р1			
Исполн. ИВАНОВА		Стадия	Масса
Провер. МАЖАЕВ		Р	24,9 кг
Рук. гр. ФУКС		Масштаб	-
Инв. №		Лист	Листов 1
ГОССТРОИ СССР ГОСХИМПРОЕКТ Москва			

Исполн. ИВАНОВА		Привязан	
Провер. МАЖАЕВ			
Рук. гр. ФУКС			
Инв. №			
ТП 405-9-24.83-КЖИ-Р2			
Исполн. ИВАНОВА		Стадия	Масса
Провер. МАЖАЕВ		Р	24,9 кг
Рук. гр. ФУКС		Масштаб	-
Инв. №		Лист	Листов 1
ГОССТРОИ СССР ГОСХИМПРОЕКТ Москва			

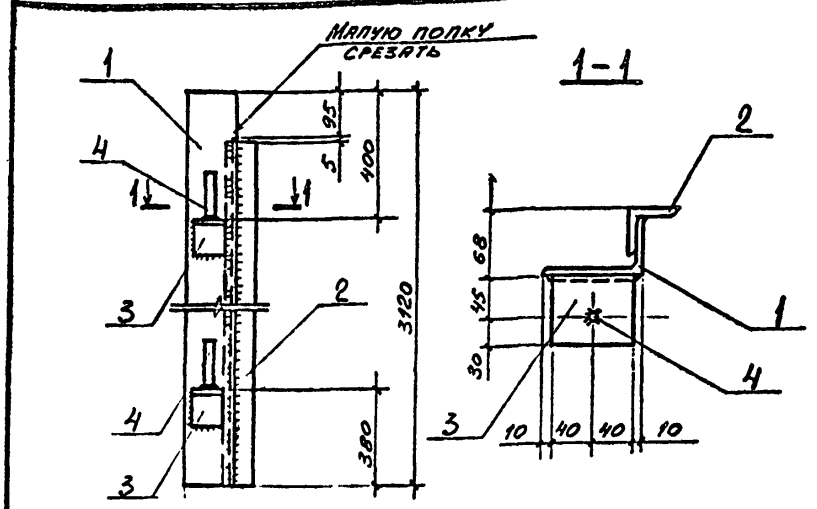


Формат	Зона	Поз.	Обозначение	Наименование	Кол.	Примечание
				<u>ДОКУМЕНТАЦИЯ</u>		
			ТП 405-9- -КЖИ-ТТ	ТЕХНИЧ. ТР. К ИЗГОТ.		
				СТАЛЬНЫХ ИЗДЕЛИЙ		
				СБОРОЧНЫЕ ЕДИНИЦЫ		
			ТП 405-9- -КЖИ-СД1	СТОЙКА ДВЕРИ СД1	1	
			- СД2	СТОЙКА ДВЕРИ СД2	1	
			- РД1	РИТЕЛЬ ДВЕРИ РД1,	1	
			- РД2	РИТЕЛЬ ДВЕРИ РД2	1	

Имя, № подл.	Подпись и дата	Взам. инв. №	Привязан		
			Имя №		
С. ТЕХН. ДЕНЕНКОВА ПРОФ. МАХАЕВ РУК. ПУКС ИСП. МАМРЕВ ИСП. БОРОВОК ИСП. КНЯЗЕВ ИСП. МАМРЕВ			ТП 405-9- -КЖИ-РПД1 РАМА ДВЕРИ РПД1		
			Стадия	Масса	Масштаб
			Р	-	-
			Лист	Листов 1	
			ГОССТРОЙ СССР ГОСХИМПРОЕКТ Москва		

Копировал

Формат 11



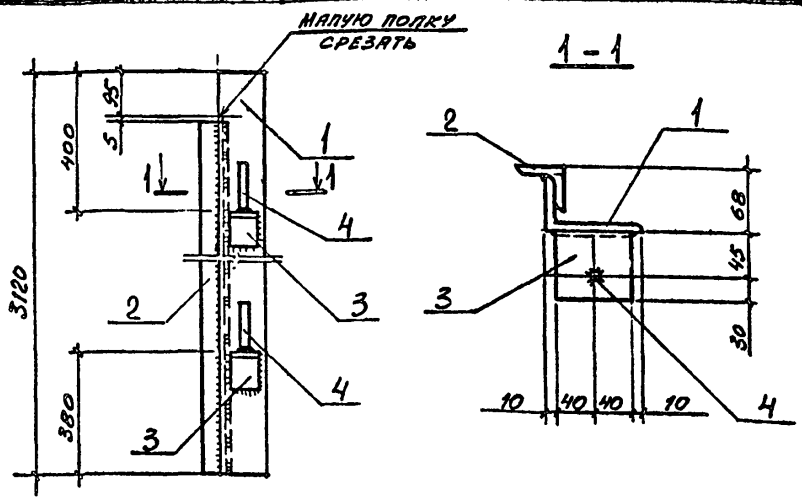
Формат	Зона	Поз.	Обозначение	Наименование	Кол.	Примечание
				<u>ДОКУМЕНТАЦИЯ</u>		
			ТП 405-9- -КЖИ-ТТ	ТЕХНИЧ. ТР. К ИЗГОТ.		
				СТАЛЬНЫХ ИЗДЕЛИЙ		
				<u>ДЕТАЛИ</u>		
Б.Ч.		1		L100x63-В Гост 8510-72, L=3120	1	30,8 кг
Б.Ч.		2		L50x5 Гост 8509-72, L=3020	1	11,4 кг
Б.Ч.		3		L75x6 Гост 8509-72, L=80	2	0,7 кг
Б.Ч.		4		φ25 А Гост 5781-81, L=100	2	0,4 кг

Имя, № подл.	Подпись и дата	Взам. инв. №	Привязан		
			Имя №		
С. ТЕХН. ДЕНЕНКОВА ПРОФ. МАХАЕВ РУК. ПУКС ИСП. МАМРЕВ ИСП. БОРОВОК ИСП. КНЯЗЕВ ИСП. МАМРЕВ			ТП 405-9-24.83-КЖИ-СД1 СТОЙКА ДВЕРИ СД1		
			Стадия	Масса	Масштаб
			Р	43,3 кг	-
			Лист	Листов 1	
			ГОССТРОЙ СССР ГОСХИМПРОЕКТ Москва		

Копировал

Формат 11

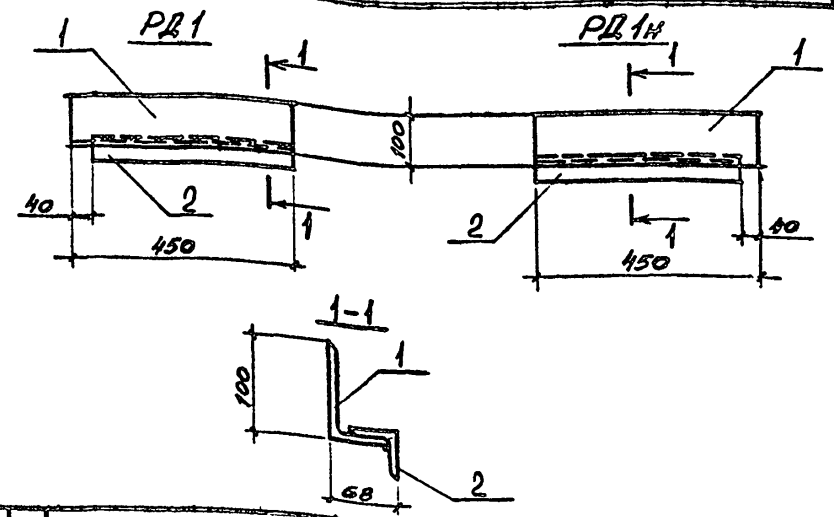
ТИПОВОЙ ПРОЕКТ 405-9-24.83
 Алб-бон IV



Формат	Зона	Пол.	Обозначение	Наименование	Кол.	Примечание
				<u>ДОКУМЕНТАЦИЯ</u>		
			ТП 405-9- -КЖИ-ТТ	ТЕХНИЧ. ТР. К ИЗГОТ.		
				СТАЛЬН. ИЗДЕЛИЙ		
				<u>ДЕТАЛИ</u>		
Б4		1	L100x63x8	Гост 8510-72, с=3120	1	30,8 кг
Б4		2	L50x5	Гост 8509-72, с=3020	1	11,4 кг
Б4		3	L75x8	Гост 8509-72, с=80	2	0,7 кг
Б4		4	φ25А1	Гост 5781-81, с=100	2	0,4 кг

Инв.№ подл.	Подпись и дата	Взам.инв.№	Привязан		
			Инв.№		
			ТП 405-9- -КЖИ-СД2		
			Стойка ДВЕРИ СД2		
			Стдия	Масса	Масштаб
			Р	43,3 кг	-
			Лист	Листов 1	
			ГОССТРОИ СССР ГОСХИМПРОЕКТ Москва		

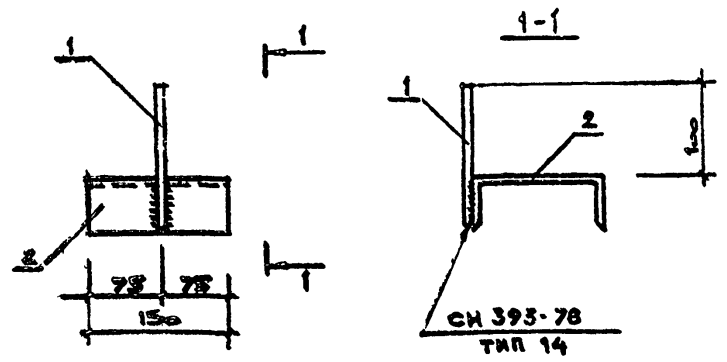
Копировал _____ Формат 11



Формат	Зона	Пол.	Обозначение	Наименование	Кол.	Примечание
				<u>ДОКУМЕНТАЦИЯ</u>		
			ТП 405-9- -КЖИ-ТТ	ТЕХНИЧЕСКИЕ ТРЕБОВАНИЯ ПО ИЗГОТОВЛ.		
				СТАЛЬНЫХ ИЗДЕЛИЙ		
				<u>ДЕТАЛИ</u>		
Б4		1	L100x63x8	Гост 8510-72, с=150	1	4,4 кг
Б4		2	L50x5	Гост 8509-72, с=410	1	1,5 кг

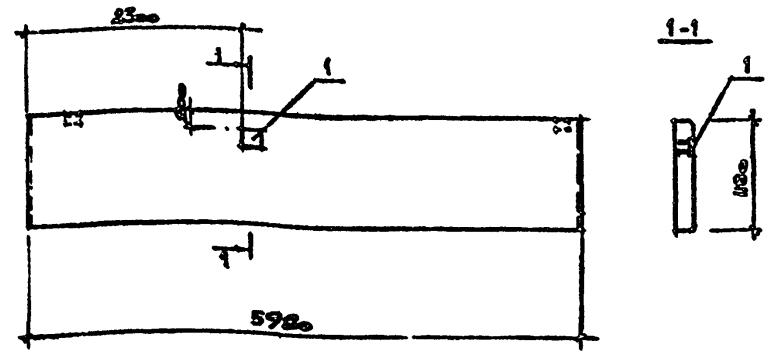
Инв.№ подл.	Подпись и дата	Взам.инв.№	Привязан		
			Инв.№		
			ТП 405-9-24.83-КЖИ-РД1, РД1н		
			РиГЕЛИ ДВЕРИ РД1, РД1н		
			Стдия	Масса	Масштаб
			Р	5,9 кг	-
			Лист	Листов 1	
			ГОССТРОИ СССР ГОСХИМПРОЕКТ Москва		

Копировал _____ Формат 11



Формат	Зона	Поз.	Обозначение	Наименование	Кол.	Примечание
				<u>ДОКУМЕНТАЦИЯ</u>		
			ТП 405-9 - КЖИ-ТТ	ТЕХНИЧЕСКИЕ ТРЕБОВАНИЯ К ИЗГОТОВЛЕНИЮ СТАЛЬНЫХ ИЗДЕЛИЙ		
				<u>ДЕТАЛИ</u>		
Б4	1			φ12 АШ Гост 5781-81 l=150	1	0,13 кг
Б4	2			Г 1/2 Гост 8240-72, l=150	1	1,85 кг

Имя, № подл., Подпись и дата	Взаим. №	Привязан			
		Имя №			
		ТП 405-9 - КЖИ- МН 12			
Исполн.	ИВАНОВА	1/14	Стадия	Масса	Масштаб
Провер.	МАХАЕВ	1/14	Р	1,98	-
Экз. гр.	ФУКС	1/14	Лист / Листов /		
Т.С.С.	МАХАЕВ	1/14	ГОСТРОЙ СССР		
Т.А.С.	БОРВКОВ	1/14	ГОСХИМПРОЕКТ		
Нач. отд.	КНЯЗЕВ	1/14	Москва		
И.С.И.	МАХАЕВ	1/14			



Формат	Зона	Поз.	Обозначение	Наименование	Кол.	Примечание
				<u>ДОКУМЕНТАЦИЯ</u>		
			1.432-14/80 вып. 1	ТЕХНИЧЕСКИЕ ТРЕБОВАНИЯ К ИЗГОТОВЛЕНИЮ Ж.Б. ИЗДЕЛИЙ		
				<u>СБОРОЧНЫЕ ЕДИНИЦЫ</u>		
			1.432-14/80 вып. 1	ПАНЕЛЬ ПС 600.12.20-П-7		*
			1 1.400-15 вып. 1	ИЗДЕЛИЕ ЗАКЛ. МН 118-6	1	

Имя, № подл., Подпись и дата	Взаим. №	Привязан			
		Имя №			
		ТП 405-9-24.83КЖИ- ПС 1			
Исполн.	ИВАНОВА	1/14	Стадия	Масса	Масштаб
Провер.	МАХАЕВ	1/14	Р	-	-
Экз. гр.	ФУКС	1/14	Лист / Листов /		
Т.С.С.	МАХАЕВ	1/14	ГОСТРОЙ СССР		
Т.А.С.	БОРВКОВ	1/14	ГОСХИМПРОЕКТ		
Нач. отд.	КНЯЗЕВ	1/14	Москва		
И.С.И.	МАХАЕВ	1/14			