
МЕЖГОСУДАРСТВЕННЫЙ СОВЕТ ПО СТАНДАРТИЗАЦИИ, МЕТРОЛОГИИ И СЕРТИФИКАЦИИ
(МГС)

INTERSTATE COUNCIL FOR STANDARDIZATION, METROLOGY AND CERTIFICATION
(ISC)

МЕЖГОСУДАРСТВЕННЫЙ
СТАНДАРТ

ГОСТ
11851—
2018

НЕФТЬ

Методы определения парафинов

Издание официальное



Москва
Стандартинформ
2018

Предисловие

Цели, основные принципы и основной порядок проведения работ по межгосударственной стандартизации установлены в ГОСТ 1.0—2015 «Межгосударственная система стандартизации. Основные положения» и ГОСТ 1.2—2015 «Межгосударственная система стандартизации. Стандарты межгосударственные, правила и рекомендации по межгосударственной стандартизации. Правила разработки, принятия, обновления и отмены»

Сведения о стандарте

1 РАЗРАБОТАН Межгосударственным техническим комитетом по стандартизации МТК 31 «Нефтяные топлива и смазочные материалы», Акционерным обществом «Всероссийский научно-исследовательский институт по переработке нефти» (АО «ВНИИ НП»)

2 ВНЕСЕН Федеральным агентством по техническому регулированию и метрологии

3 ПРИНЯТ Межгосударственным советом по стандартизации, метрологии и сертификации (протокол от 27 июля 2018 г. № 110-П)

За принятие проголосовали:

Краткое наименование страны по МК (ИСО 3166) 004—97	Код страны по МК (ИСО 3166) 004—97	Сокращенное наименование национального органа по стандартизации
Азербайджан	AZ	Азстандарт
Армения	AM	Минэкономики Республики Армения
Беларусь	BY	Госстандарт Республики Беларусь
Грузия	GE	Грузстандарт
Казахстан	KZ	Госстандарт Республики Казахстан
Киргизия	KG	Кыргызстандарт
Молдова	MD	Институт стандартизации Молдовы
Россия	RU	Росстандарт
Таджикистан	TJ	Таджикстандарт
Туркменистан	TM	Главгосслужба «Туркменстандартлары»
Узбекистан	UZ	Узстандарт
Украина	UA	Минэкономразвития Украины

4 Приказом Федерального агентства по техническому регулированию и метрологии от 11 сентября 2018 г. № 580-ст межгосударственный стандарт ГОСТ 11851—2018 введен в действие в качестве национального стандарта Российской Федерации с 1 июля 2019 г.

5 ВЗАМЕН ГОСТ 11851—85

Информация об изменениях к настоящему стандарту публикуется в ежегодном информационном указателе «Национальные стандарты», а текст изменений и поправок — в ежемесячном информационном указателе «Национальные стандарты». В случае пересмотра (замены) или отмены настоящего стандарта соответствующее уведомление будет опубликовано в ежемесячном информационном указателе «Национальные стандарты». Соответствующая информация, уведомление и тексты размещаются также в информационной системе общего пользования — на официальном сайте Федерального агентства по техническому регулированию и метрологии в сети Интернет (www.gost.ru)

© Стандартиформ, оформление, 2018

В Российской Федерации настоящий стандарт не может быть полностью или частично воспроизведен, тиражирован и распространен в качестве официального издания без разрешения Федерального агентства по техническому регулированию и метрологии

Содержание

1 Область применения	1
2 Нормативные ссылки	1
3 Сущность методов	2
4 Метод А	2
4.1 Аппаратура	2
4.2 Реактивы и материалы	6
4.3 Отбор и подготовка проб	6
4.4 Подготовка к испытанию	6
4.5 Проведение испытания	7
4.6 Обработка результатов	9
4.7 Прецизионность	9
5. Метод Б	9
5.1 Аппаратура	9
5.2 Реактивы и материалы	10
5.3 Отбор и подготовка проб	11
5.4 Подготовка к испытанию	11
5.5 Проведение испытания	12
5.6 Обработка результатов	13
Библиография	15

НЕФТЬ**Методы определения парафинов**

Petroleum. Methods of paraffin determination

Дата введения — 2019—07—01

1 Область применения

Настоящий стандарт устанавливает два метода (А и Б) определения массовой доли парафина в нефти.

2 Нормативные ссылки

В настоящем стандарте использованы нормативные ссылки на следующие межгосударственные стандарты:

- ГОСТ 400—80 Термометры стеклянные для испытаний нефтепродуктов. Технические условия
- ГОСТ 1770—74 (ИСО 1042—83, ИСО 4788—80) Посуда мерная лабораторная стеклянная. Цилиндры, мензурки, колбы, пробирки. Общие технические условия
- ГОСТ 2477—2014 Нефть и нефтепродукты. Метод определения содержания воды
- ГОСТ 2517—2012 Нефть и нефтепродукты. Методы отбора проб
- ГОСТ 2603—79 Реактивы. Ацетон. Технические условия
- ГОСТ 3956—76 Силикагель технический. Технические условия
- ГОСТ 4165—78 Реактивы. Медь (II) серноокислая 5-водная. Технические условия
- ГОСТ 5789—78 Реактивы. Толуол. Технические условия
- ГОСТ 6709—72 Вода дистиллированная. Технические условия
- ГОСТ 8050—85 Двуокись углерода газообразная и жидкая. Технические условия
- ГОСТ 9147—80 Посуда и оборудование лабораторные фарфоровые. Технические условия
- ГОСТ 9433—80 Смазка ЦИАТИМ-221. Технические условия
- ГОСТ 11011—85 Нефть и нефтепродукты. Метод определения фракционного состава в аппарате АРН-2
- ГОСТ 12026—76 Бумага фильтровальная лабораторная. Технические условия
- ГОСТ 12162—77 Двуокись углерода твердая. Технические условия
- ГОСТ 14710—78 Толуол нефтяной. Технические условия
- ГОСТ 18300—87 Спирт этиловый ректификованный технический. Технические условия¹⁾
- ГОСТ 18481—81 Ареометры и цилиндры стеклянные. Общие технические условия
- ГОСТ 23683—89 Парафины нефтяные твердые. Технические условия
- ГОСТ 24104—2001 Весы лабораторные. Общие технические требования²⁾

¹⁾ В Российской Федерации действует ГОСТ Р 55878—2013 «Спирт этиловый технический гидролизный ректификованный. Технические условия».

²⁾ В Российской Федерации действует ГОСТ Р 53228—2008 «Весы неавтоматического действия. Часть 1. Метрологические и технические требования. Испытания».

ГОСТ 25336—82 Посуда и оборудование лабораторные стеклянные. Типы, основные параметры и размеры

ГОСТ 25828—83 Гептан нормальный эталонный. Технические условия

ГОСТ 26377—84 Растворители нефтяные. Обозначение

ГОСТ 31873—2012 Нефть и нефтепродукты. Методы ручного отбора проб

ГОСТ OIML R 76-1—2011 Государственная система обеспечения единства измерений. Весы неавтоматического действия. Часть 1. Метрологические и технические требования. Испытания

Примечание — При пользовании настоящим стандартом целесообразно проверить действие ссылочных стандартов на территории государства по соответствующему указателю стандартов, составленному по состоянию на 1 января текущего года, и по соответствующим информационным указателям, опубликованным в текущем году. Если ссылочный стандарт заменен (изменен), то при пользовании настоящим стандартом, следует руководствоваться замененным (измененным) стандартом. Если ссылочный стандарт отменен без замены, то положение, в котором дана ссылка на него, применяется в части, не затрагивающей эту ссылку.

3 Сущность методов

3.1 Сущность метода А заключается в предварительном удалении асфальтово-смолистых веществ из нефти, их экстракции и адсорбции и последующем выделении парафина смесью ацетона и толуола при температуре минус 20 °С.

3.2 Сущность метода Б заключается в предварительном удалении асфальтово-смолистых веществ из нефти вакуумной перегонкой с отбором фракций при температуре от 250 °С до 550 °С и выделении парафина парным растворителем — смесью спирта и эфира при температуре минус 20 °С.

4 Метод А

4.1 Аппаратура

Посуда и оборудование лабораторные стеклянные по ГОСТ 25336.

Аппарат экстракционный, состоящий из круглодонной колбы К-1-100-29/32 ТС, насадки НЭТВ-50 ХС и холодильника ХШ-2-250-45/40, или аппарат экстракционный, схема которого приведена на рисунке 1.

Воронка лабораторная В-75-140.

Колбы Кн-1-50-14/23 ТС, Кн-1-100-29/32 ТС, Кн-1-500-29/32 ТС, К-1-250-29/32 ТС, КП-1-1000-29/32ТС с пробками.

Воронки фильтрующие ВФ-1-32 ПОР ТХС или ВФ-1-40 ПОР 40 ТХС.

Пробирка П1-16-150 ХС.

Холодильник стеклянный ХПТ-1-600-14/23 ХС.

Аллонж АИ-14/23-60 ТС.

Эксикатор 1-140, или 1-190, или 1-250.

Насос водоструйный или аналогичного типа, обеспечивающий остаточное давление не выше 13,3 гПа (10 мм. рт. ст.).

Лопаточка стеклянная длиной 220 мм, диаметром от 5 до 7 мм.

Цилиндры 1-25, 50 по ГОСТ 1770.

Пробки стеклянные типа ПМ с конусами 14/23, 29/32 по ГОСТ 1770.

Чашка кристаллизационная цилиндрическая типа ЧКЦ.

Колонка адсорбционная стеклянная (см. рисунок 2).

Аппарат для фильтрования (см. рисунок 3).

Чашка фарфоровая диаметром 200 мм по ГОСТ 9147.

Термометр лабораторный типа ТЛ-2-1-Б1 по ГОСТ 28498.

Термометры стеклянные типа ТН-5 по ГОСТ 400 и ТН-6 по [1].

Примечание — Допускается наряду с ртутными термометрами использовать электронные термометры, аналогичные по своим метрологическим и техническим характеристикам ртутным термометрам.

Плитка электрическая с закрытой спиралью.

Шкаф сушильный, обеспечивающий температуру нагрева не выше 200 °С с точностью поддержания температуры ± 2 °С.

Весы неавтоматического действия класса точности I с наибольшим пределом взвешивания 220 г, с погрешностью взвешивания не ниже 0,01 г в соответствии с ГОСТ OIML R 76-1 или ГОСТ 24104² или по [2].

Бани:

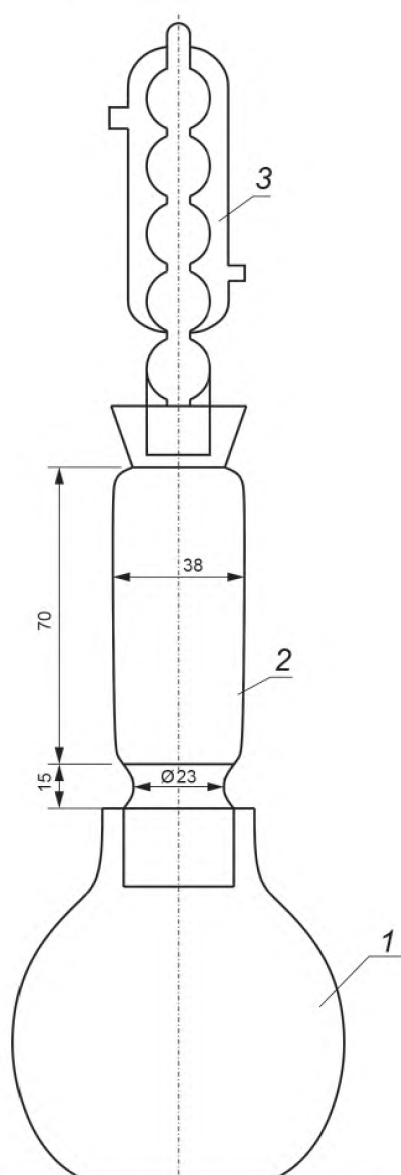
- водяная;

- масляная с температурой вспышки масла в закрытом тигле не ниже 250 °С и в открытом тигле — не ниже 275 °С.

Примечание — Допускается использовать колбонагреватели для круглодонных колб, а также циркуляционные охлаждающие/нагревающие циркуляционные термостаты, обеспечивающие достижение и поддержание заданных температур испытания.

Груша резиновая.

Секундомер с ценой деления не более 0,2 с.



1 — колба; 2 — насадка; 3 — холодильник

Рисунок 1 — Экстракционный аппарат

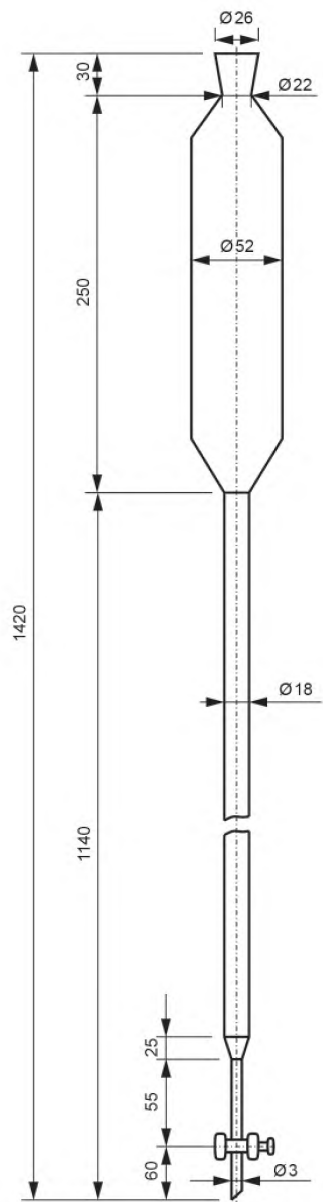
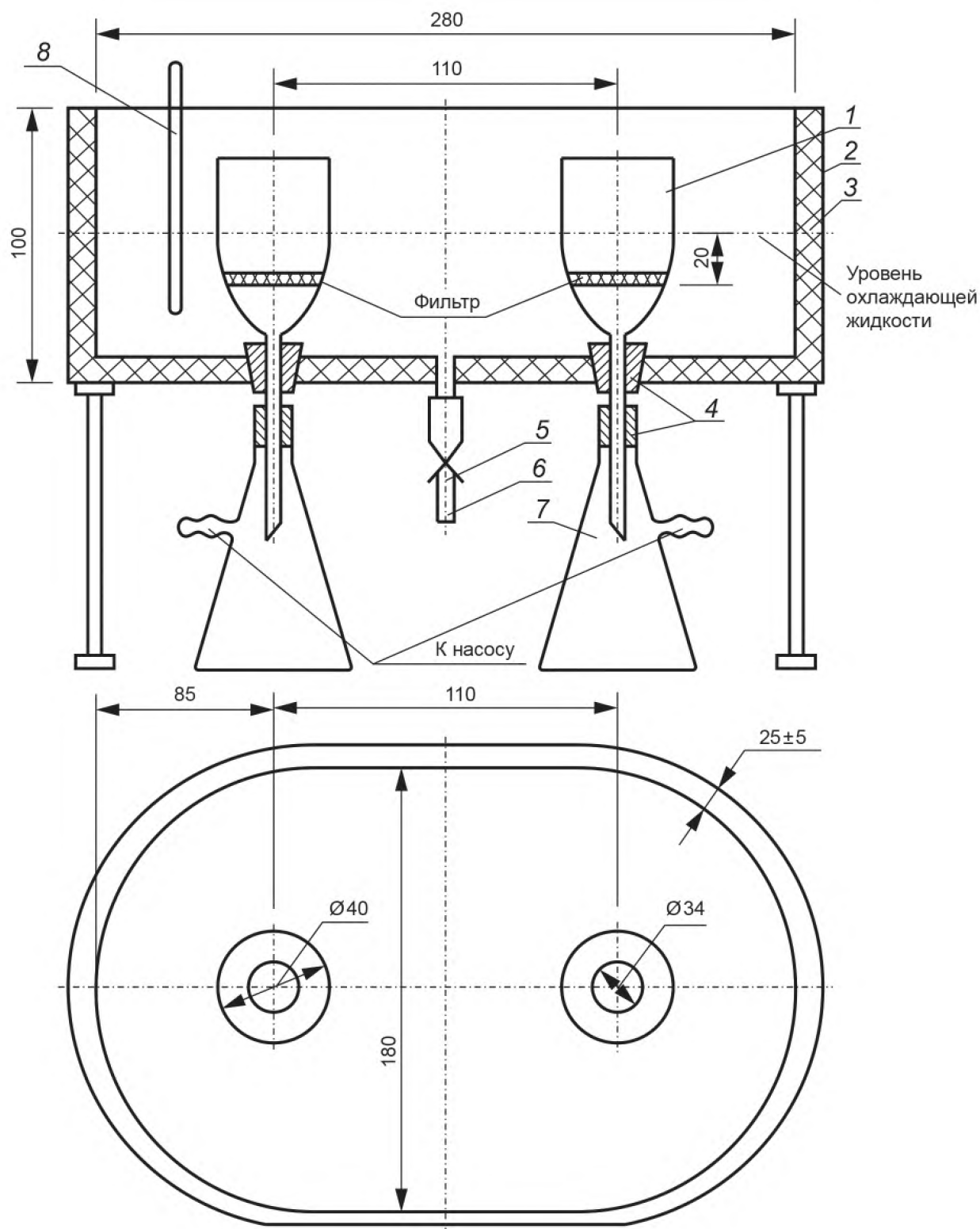


Рисунок 2 — Адсорбционная колонка



1 — фильтрующая воронка; 2 — металлическая баня; 3 — изолирующий материал (стекловата, пенопласт); 4 — резиновая пробка; 5 — винтовой зажим; 6 — резиновая трубка; 7 — колба с боковой трубкой; 8 — термометр типа ТН-6

Рисунок 3 — Аппарат для фильтрации

4.2 Реактивы и материалы

Ацетон по ГОСТ 2603.

Толуол, ч. д. а, по ГОСТ 14710 или ГОСТ 5789.

n-гексан, ч. д. а.

Спирт этиловый ректификованный технический по ГОСТ 18300.

n-гептан эталонный по ГОСТ 25828.

Фракция НК-50 °С, не содержащая ароматических углеводородов, выделенная из алкилбензина или нефраса П4-30/80 по ГОСТ 26377 ректификацией.

Эфир петролейный марки 40—70 по [3].

Нефрас С2-80/120 или нефрас С3-80/120 (бензин-растворитель) по [4].

Смеси охлаждающие: спирт этиловый и двуокись углерода твердая (сухой лед) или жидкий азот.

Азот-газ с объемной долей азота не менее 99,0 %.

Двуокись углерода жидкая по ГОСТ 8050.

Силикагель марки АСКГ по ГОСТ 3956 или аналогичный, допускается применять регенерированный силикагель.

Бумага фильтровальная ФНБ или по ГОСТ 12026.

Фильтры бумажные обеззоленные марки «синяя лента» с зольностью не более 0,00038 %.

Вода дистиллированная по ГОСТ 6709.

Примечание — Допускается применять реактивы квалификации, не ниже указанной в настоящем стандарте, выпускаемые по другой технической документации.

4.3 Отбор и подготовка проб

Отбор проб — по ГОСТ 2517, или ГОСТ 31873, или национальным стандартам.

4.4 Подготовка к испытанию

Насыпают силикагель в фарфоровую чашку на 3/4 емкости и помещают на 6 ч в сушильный шкаф при температуре (180 ± 10) °С.

Затем, не охлаждая, переносят силикагель в сухую колбу с притертым шлифом, предварительно нагретую в течение 15 мин в том же термостате. Колбу с силикагелем плотно закрывают стеклянной пробкой типа ПМ во избежание поглощения влаги из воздуха.

Для регенерирования промывают силикагель в колонке спиртотолуольной смесью в соотношении 1:1 до получения бесцветного растворителя.

Перемещают силикагель из колонки в кристаллизатор или стакан и оставляют в вытяжном шкафу до полного высыхания.

Для удаления остатков растворителей промывают сухой силикагель несколькими порциями горячей дистиллированной воды и сушат на воздухе в течение 6 ч, а затем выдерживают в сушильном шкафу при температуре (180 ± 10) °С в течение 6 ч.

Выше крана колонки через носик тонкой проволокой или палочкой вставляют кусочек ваты, чтобы силикагель не высыпался. Закрывают кран колонки. В горловину колонки вставляют воронку и начинают насыпать прокаленный и охлажденный силикагель, при этом непрерывно постукивают по колонке палочкой снизу вверх по мере наполнения колонки силикагелем.

Для проведения анализа берут навеску нефти массой 5 г. При содержании асфальтово-смолистых веществ 10 % и более масса навески должна быть 3 г.

Навеску, взвешенную с погрешностью не более 0,01 г в колбе экстракционного аппарата вместимостью 500 см³, разбавляют 40-кратным объемом *n*-гептана или эфира петролейного 40—70 или 30-кратным объемом фракции НК-50 °С.

Для осаждения асфальтенов раствор нефти в *n*-гептане выдерживают в темном месте в течение 12 ч при температуре окружающей среды.

Для осаждения асфальтенов из раствора нефти во фракции НК-50 °С собирают экстракционный аппарат (см. рисунок 1), ставят на водяную баню с температурой воды от 50 °С до 55 °С, кипятят в течение 30—35 мин, поддерживая указанную температуру добавлением горячей воды в баню (применение электроподогрева исключено). По истечении указанного времени отстаивают раствор в защищенном от света месте в течение 1 ч в аппарате на водяной бане с момента прекращения кипения.

Отстоявшийся раствор *n*-гептана (или фракции НК-50 °С) с асфальтенами осторожно, без перемешивания фильтруют через двойной фильтр «синяя лента». Затем переносят осадок на тот же фильтр

при помощи *n*-гептана (или фракции НК-50 °С) и промывают до тех пор, пока стекающий раствор не будет прозрачным и после его испарения на фильтровальной бумаге не останется масляное пятно.

Для удаления осажденных смол и парафина быстро помещают фильтр в насадку экстракционного аппарата.

Наливают 50 см³ *n*-гептана (или фракции НК-50 °С) в колбу экстракционного аппарата вместимостью 250 см³.

Собирают аппарат и помещают на масляную (или водяную) баню.

При использовании *n*-гептана проводят экстракцию на масляной бане, нагретой до температуры от 110 °С до 120 °С в течение 1 ч, при использовании фракции НК-50 °С — на водяной бане, нагретой до температуры от 50 °С до 55 °С в течение 30 мин.

Перед началом экстракции нагревание проводят таким образом, чтобы фильтр с осадком полностью заполнился растворителем, затем продолжают экстракцию со скоростью две—четыре капли в секунду.

При использовании *n*-гептана для более полного удаления высокоплавких церезинов проводят дополнительную экстракцию спиртом. Для этого после окончания экстракции *n*-гептаном берут другую колбу вместимостью 100 см³, в которую наливают 50 см³ этилового спирта, и проводят экстракцию в течение 5—10 мин.

Фильтрат, полученный после фильтрования и промывки асфальтенов, помещают в колбу вместимостью 250 см³ и отгоняют *n*-гептан (или фракцию НК-50 °С) до объема остатка от 50 до 70 см³.

К остатку в колбе, полученному после отгона *n*-гептана (или фракции НК-50 °С), добавляют экстракт этилового спирта и проводят отгонку с инертным газом до полного удаления растворителя. Затем растворяют остаток в 30—50 см³ нефраса С2-80/120 или нефраса С3-80/120 (бензина-растворителя).

В адсорбционную колонку, заполненную 100 г силикагеля, через воронку наливают 200 см³ бензина-растворителя. После того как растворитель полностью впитается силикагелем, не допуская пересыхания силикагеля, в колонку переносят концентрат фильтрата.

После того как концентрат фильтрата впитается силикагелем и дойдет до границы раздела «силикагель — воздух» в колонку переносят от 5 до 10 см³ растворителя, оставшегося после ополаскивания колбы из-под концентрата. Как только растворитель опустится до границы раздела, не допуская пересыхания верхнего слоя силикагеля, закрывают кран колонки.

Осторожно, не взмучивая силикагель, заливают в колонку по стенке 100 см³ растворителя, закрывают колонку сверху ватой и оставляют на 1—2 ч.

Через 2 ч удаляют вату и с помощью крана внизу колонки устанавливают скорость выхода раствора 5 см³/мин. Каждую последующую порцию растворителя в колонку заливают только после прохождения предыдущей порции растворителя.

Когда уровень бензина-растворителя в колонке дойдет до поверхности силикагеля, добавляют от 500 до 600 см³ смеси бензина и толуола (в соотношении 6:1) порциями по 100 см³ до тех пор, пока из колонки не будет стекать чистый растворитель. Дают растворителю стечь, затем колбу с растворителем убирают.

Для определения массовой доли парафина используют продукт, оставшийся в результате отгона растворителя от фильтрата, полученного после адсорбции смол на силикагеле.

Основное количество растворителя отгоняют на масляной бане из круглодонной колбы вместимостью 1000 см³ через холодильник при температуре бани не выше 145 °С в токе азота или углекислого газа.

При применении в качестве растворителя *n*-гексана его отгоняют на водяной бане также через холодильник.

Обессмоленную нефть (примерно 15—20 см³) количественно переносят в коническую колбу вместимостью 50 см³ с обязательным смывом нефти от 10 до 15 см³ растворителя с предварительно определенной массой и отпаривают остаток растворителя на масляной или водяной бане, продувая колбу несколько раз, используя резиновую грушу.

Определяют массу колбы с обессмоленной нефтью и вычисляют массу обессмоленной нефти.

4.5 Проведение испытания

Устанавливают в охлаждающей бане на резиновых пробках стеклянные воронки с фильтрами.

Заполняют баню спиртом или бензином-растворителем таким образом, чтобы уровень смеси был на 20—25 мм выше плоскостей фильтров воронок и добавляют при перемешивании маленькими пор-

циями кусочки сухого льда или жидкий азот. Температуру бани доводят до минус (20 ± 1) °С и поддерживают в течение времени, необходимого для выделения парафина.

Под воронку, находящуюся в охладительной бане, размещают колбу для фильтрования под вакуумом, трубку которой соединяют с водоструйным насосом.

Готовят не менее 100 см^3 смеси ацетона и толуола в соотношении 35:65 (по объему) для двух параллельных определений. Помещают смесь в коническую колбу с притертым шлифом и закрывают стеклянной пробкой. Готовят смесь в день проведения анализа.

Определяют массу конической колбы и помещают в нее образец обессмоленной нефти массой $1\text{—}2 \text{ г}$, определенной с погрешностью не более $0,0002 \text{ г}$. Если масса обессмоленной нефти $2,0\text{—}2,5 \text{ г}$, то для определения массовой доли парафина используют указанную массу.

К образцу обессмоленной нефти приливают растворитель, состоящий из смеси ацетона и толуола и приготовленный по приведенной в настоящем стандарте методике.

Определяют объем растворителя из расчета 10 см^3 растворителя на 1 г массы образца обессмоленной нефти.

Нагревают колбу со смесью обессмоленной нефти и растворителя на водяной бане до полного растворения нефти, закрывают стеклянной пробкой типа ПМ и оставляют для медленного охлаждения до температуры окружающей среды.

Помещают в баню с охлаждающей смесью температурой минус (20 ± 1) °С колбу рядом с воронками, стеклянную лопаточку, помещенную в пробирку и растворитель из расчета 30 см^3 , используемый для промывки парафина на одном фильтре для последующего охлаждения в течение 1 ч .

Протирают фильтровальной бумагой перед фильтрованием сливную трубку воронки для фильтрования и при помощи резиновой трубки соединяют с колбой для фильтрования под вакуумом.

Перемешивают застывшую в колбе массу лопаточкой, быстро количественно переносят в воронку для фильтрования и включают водоструйный насос для ускорения процесса фильтрования. Регулируют подачу воды в водоструйный насос таким образом, чтобы растворитель стекал тонкой струйкой, не образуя трещин в кристаллической массе парафина.

Смывают оставшийся на стенках колбы парафин 30 см^3 растворителя, охлажденного до температуры минус (20 ± 1) °С.

Быстро переносят смыв в воронку для фильтрования и фильтруют.

Промывают парафин на фильтре два раза охлажденным растворителем объемом по $10\text{—}15 \text{ см}^3$. Наливают вторую порцию растворителя на парафин на фильтре только после того, как полностью профильтруется предыдущая порция. Тщательно фильтруют под вакуумом последнюю порцию растворителя до появления трещин в слое парафина.

После окончания фильтрования удаляют из бани охлаждающую смесь, снимают колбу для фильтрования с фильтратом своронки, под трубку воронки подставляют колбу, в которой охлаждалась обессмоленная нефть, и наливают в баню холодную воду, температуру которой постепенно доводят до температуры от 50 °С до 60 °С , добавляя горячую воду.

Парафин на фильтре плавится и стекает в колбу. Смывают остатки парафина на воронке небольшими порциями толуола, подогретого до температуры 60 °С .

Объем толуола не должен превышать 30 см^3 .

Устанавливают колбу с раствором парафина в толуоле в масляную баню и выпаривают в вытяжном шкафу, периодически продувая поверхность колбы с помощью резиновой груши.

Помещают колбу с парафином в сушильный шкаф, нагретый до температуры (105 ± 2) °С, и выдерживают при этой температуре в течение $30\text{—}60 \text{ мин}$ до полного удаления растворителя.

Переносят колбу с просушенным парафином из сушильного шкафа в эксикатор и выдерживают 50 мин , затем определяют массу колбы с парафином. Определяют массу находящегося в ней парафина как разность масс колбы с парафином и пустой колбы.

Для оценки качества полученного парафина определяют температуру его плавления по ГОСТ 23683.

При температуре плавления ниже 50 °С проводят повторное выделение парафина в той же колбе. Для разбавления парафина берут от 5 до 10 см^3 растворителя и далее повторяют все приведенные в настоящем разделе процедуры.

4.6 Обработка результатов

Массовую долю парафина X , %, вычисляют по формуле

$$X = \frac{m \cdot m_2}{m_1 \cdot m_3} \cdot 100, \quad (1)$$

где m — масса парафина, выделенного из обессмоленной нефти, г;

m_2 — масса обессмоленной нефти, г;

m_1 — масса нефти, взятая для обессмоливания, г;

m_3 — масса обессмоленной нефти, взятая для определения парафина, г.

За результат испытания принимают среднеарифметическое значение результатов двух параллельных определений. Результат испытания округляют до 0,1.

4.7 Прецизионность

Повторяемость r

Расхождение между двумя параллельными результатами испытаний, полученными одним и тем же оператором на одной и той же аппаратуре при постоянных рабочих условиях на идентичном испытательном материале при нормальном и правильном выполнении метода испытания, может превышать значения, приведенные в таблице 1, только в одном случае из двадцати.

Воспроизводимость R

Расхождение между двумя единичными и независимыми результатами испытаний, полученными разными операторами, работающими в разных лабораториях на идентичном испытательном материале при нормальном и правильном выполнении метода испытания, может превышать значения, приведенные в таблице 1, только в одном случае из двадцати.

Таблица 1 — Прецизионность метода А

Массовая доля парафина в нефти, %	Повторяемость r , % от среднеарифметического значения	Воспроизводимость R , % от среднеарифметического значения
До 1,5 включ.	19	68
От 1,5 до 6,0 включ.	18	68
Св. 6,0	17	69

5 Метод Б

5.1 Аппаратура

5.1.1 Аппарат для перегонки спирта, состоящий из следующих деталей.

Колба К-1—1000-29/32 ТС по ГОСТ 25336.

Дефлегматор 100-14/23-29/32 ТС по ГОСТ 25336.

Холодильник ХПТ-3-300-14/23 ХС по ГОСТ 25336.

Трубка ТХ-П-1-17 по ГОСТ 25336.

Колба К-1-1000 по ГОСТ 25336.

Термометр стеклянный типа ТН-5 по ГОСТ 400.

Цилиндры 1-50 и 1-100 или 3-50 и 3-100 по ГОСТ 1770.

Аппарат АКОВ для определения содержания воды по ГОСТ 2477.

5.1.2 Аппарат для перегонки нефти, состоящий из следующих деталей:

Колба К-1-250-29/32 ТС, а также колбы К-1-500 и К-1-1000 по ГОСТ 25336.

Насадка Н2-29/32-14/23 ТС по ГОСТ 25336.

Холодильник ХПТ-1-200-14/23 ХС по ГОСТ 25336.

Аллонж АИО-14/23-19/26-60 ТС по ГОСТ 25336.

Воронка ВД-1-100 ХС по ГОСТ 25336.

Трубка ТС-1-6 по ГОСТ 25336.

Термометры стеклянные типа ТН-6 и ТН-7 [1].

Примечание — Допускается, наряду с ртутными термометрами, использовать электронные термометры, аналогичные по своим метрологическим и техническим характеристикам ртутным термометрам.

Цилиндры 1-50 и 1-100 или 3-50 и 3-100 по ГОСТ 1770.

Мановакуумметр МВ 100 по [5].

Вакуумный насос типа ВМ-461.

Шкаф сушильный, обеспечивающий температуру нагрева не выше 110 °С с точностью поддержания температуры ± 1 °С.

5.1.3 Бани:

- охлаждающая, внутренним диаметром не менее 250 мм, высотой примерно 100 мм; в центре дна бани должно быть отверстие для резиновой пробки, при помощи которой внутри бани укрепляют воронку Бюхнера по ГОСТ 9147 или воронку В-100-200. Наружная поверхность бани должна иметь тепловую изоляцию;

- водяная.

Примечание — Допускается использовать колбонагреватели для круглодонных колб, а также циркуляционные охлаждающие/нагревающие циркуляционные термостаты, обеспечивающие достижение и поддержание заданных температур испытания.

Капилляр стеклянный с наружным диаметром от 6—8 мм, длиной 240 мм, с оттянутым концом до диаметра 1 мм.

Горелка газовая кольцевая или колбонагреватель с электронагревом; конструкция колбонагревателя должна обеспечивать устойчивое положение защитного кожуха.

Колба Кн-2-100 СТ по ГОСТ 25336.

Стаканчики СН 60/14 (кристаллизаторы) по ГОСТ 25336.

Пробирка П1-16-100 ХС по ГОСТ 25336.

Насос водоструйный по ГОСТ 25336.

Эксикатор 2-190 по ГОСТ 25336.

Медицинский скальпель или перочинный нож.

Горелка газовая кольцевая или колбонагреватель с электронагревом; конструкция колбонагревателя должна обеспечивать устойчивое положение защитного кожуха.

Кожух для колбы защитный разъемный из металлической сетки.

Очки защитные.

Горелка газовая.

Секундомер с ценой деления не более 0,2 с.

Весы неавтоматического действия класса точности I с наибольшим пределом взвешивания 220 г, с погрешностью взвешивания не более 0,0002 г в соответствии с ГОСТ OIML R 76-1 или ГОСТ 24104 или по [2].

Ареометр типа АСП для определения концентрации спирта этилового в воде по ГОСТ 18481.

5.2 Реактивы и материалы

Спирт этиловый ректифицированный технический по ГОСТ 18300.

Эфир этиловый по [6].

Спирто-эфирная смесь, приготовленная из двух частей (по объему) этилового ректифицированного спирта концентрацией не менее 98,5 % и одной части этилового эфира (по объему).

Медь серноокислая по ГОСТ 4165, прокаленная и охлажденная до температуры окружающей среды.

Кальций хлористый гранулированный.

Толуол, ч. д. а, по ГОСТ 14710 или ГОСТ 5789.

Охлаждающие смеси:

- вода и лед — для температуры от 0 °С до 2 °С;

- соль поваренная и лед мелкоистолченный (или снег), или спирт денатурированный, или спирт-сырец, или нефрас С3-80/120 (бензин-растворитель) или низкозастиывающий керосин прямой перегонки и двуокись углерода по ГОСТ 12162 (сухой лед) — для температуры от 0 °С до минус 20 °С.

Смазка ЦИАТИМ 221 по ГОСТ 9433.

Фильтры бумажные обеззоленные «синяя лента».

Трубка резиновая толстостенная.

Шнур асбестовый.

Асбест листовой или стеклоткань.

Примечание — Допускается применять реактивы квалификации не ниже указанной в настоящем стандарте, выпускаемые по другой технической документации.

5.3 Отбор и подготовка проб

Отбор проб проводят в соответствии с 4.3.

5.4 Подготовка к испытанию

5.4.1 Обезвоживание этилового спирта

Для обезвоживания этилового спирта до концентрации не менее 98,5 % помещают 1—2 дм³ этилового ректифицированного спирта в склянку, добавляют к нему 200—300 г прокаленной сернистой меди и выдерживают не менее 2 сут, периодически встряхивая содержимое склянки.

После выдерживания проверяют ареометром концентрацию этилового спирта. Затем этиловый спирт декантируют в круглодонную колбу вместимостью 1000 см³ и перегоняют с елочным дефлегматором в закрытую колбу для фильтрования под вакуумом вместимостью 1000 см³, горловина которой соединена с атмосферой через хлоркальциевую трубку, заполненную хлористым кальцием.

5.4.2 Обезвоживание анализируемой нефти

Нефть обезвоживают при массовой доле воды более 0,1 %. Для обезвоживания в колбу аппарата АКОВ помещают 50 г анализируемой нефти с погрешностью не более 0,01 г и добавляют к ней 50 см³ бензина-растворителя.

Отгоняют воду по ГОСТ 2477. Остаток после обезвоживания (смесь обезвоженной нефти и растворителя) далее используют для обессмоливания.

5.4.3 Сборка аппарата для перегонки (обессмоливания) нефти

Проверяют аппарат для перегонки нефти; на стекле не должно быть трещин и глубоких царапин, аппарат должен быть чистым и сухим. Шлифы аппарата смазывают смазкой ЦИАТИМ-221.

Горловину круглодонной колбы и насадку, кроме отводной трубки, обматывают асбестовым шнуром.

Если нефть предварительно не обезвожена, то в круглодонную колбу аппарата для перегонки помещают 100 г нефти, взвешенной с погрешностью не более 0,01 г, если нефть была предварительно обезвожена, то в круглодонную колбу переливают смесь обезвоженной нефти и растворителя из колбы аппарата АКОВ.

Устанавливают колбу на металлическое кольцо диаметром 75 мм с тремя выступами по внутреннему диаметру, изолированными асбестовой прокладкой (при применении кольцевой газовой горелки). При применении колбонагревателя с электронагревом с открытой спиралью устанавливают колбу на асбестовую прокладку.

Присоединяют к колбе насадку, в горловину которой помещают капилляр, а в боковую горловину — термометр. К отводной трубке насадки присоединяют холодильник, который соединяют с аллонжем. Керн аллонжа соединяют с вакуумным приемником, а отводную трубку аллонжа соединяют при помощи стеклянной соединительной трубки и толстостенной резиновой трубки с мановакуумметром и с колбой для фильтрования под вакуумом вместимостью 500 см³. Боковую трубку колбы для фильтрования под вакуумом соединяют с вакуумным насосом.

Устанавливают защитный кожух для колбы, надевают защитные очки и проверяют герметичность собранного аппарата, включив вакуумный насос; при этом остаточное давление в системе должно быть не более 0,266 кПа (2 мм. рт. ст.).

5.4.4 Подготовка охлаждающей бани

Закрепляют воронку Бюхнера или стеклянную воронку внутри бани и помещают в баню примерно на 2/3 ее объема охлаждающую смесь для достижения температуры от 0 °С до минус 20 °С.

Для приготовления охлаждающей смеси с двуокисью углерода (твердой) наливают в баню спирт, или бензин-растворитель, или керосин до 2/3 ее высоты и добавляют при перемешивании небольшими порциями кусочки сухого льда. При понижении температуры количество сухого льда постепенно увеличивают, наблюдая за тем, чтобы при добавлении очередной порции не было выбросов и разбрызгивания жидкости. После прекращения интенсивного газовыделения в сосуд осторожно доливают до необходимой высоты спирт или другой вышеуказанный растворитель.

При приготовлении охлаждающей смеси со льдом (или снегом) берут мелко истолченный лед и поваренную соль в соотношении 3:1.

5.5 Проведение испытания

5.5.1 Перегонка (обессмоливание) нефти

Перегонают нефть при атмосферном давлении. Для этого подают в холодильник воду (температура воды должна быть не выше 25 °С), поджигают кольцевую газовую горелку или включают электронагрев колбонагревателя и нагревают колбу таким образом, чтобы до падения первой капли в приемник прошло от 5 до 7 мин, а далее перегонку ведут таким образом, чтобы в приемник падала примерно одна капля в секунду.

При температуре 250 °С сливают отобранную фракцию через кран в приемнике, прекращают подачу воды в холодильник и продолжают перегонку при атмосферном давлении до температуры не выше 300 °С, после чего прекращают нагрев колбы.

Фракцию нефти, выкипающую при температуре от 250 °С до 300 °С, сливают через кран в приемнике в предварительно взвешенную колбу вместимостью 100 см³.

После охлаждения колбы с остатком нефти приблизительно до температуры не выше 100 °С включают вакуумный насос, устанавливают в системе постоянное остаточное давление от 0,133 до 0,266 кПа (1—2 мм. рт. ст.) и по таблице, приведенной в приложении ГОСТ 11011, вычисляют температуру при установленном остаточном давлении, соответствующую температуре 550 °С при нормальном давлении 101,3 кПа (760 мм. рт. ст.). Для перемешивания нефти пропускают через капилляр воздух, регулируя его подачу таким образом, чтобы можно было подсчитать пузырьки воздуха, проходящие через нефть.

Нагревают колбу с остатком нефти таким образом, чтобы до падения первой капли в приемник прошло от 5 до 10 мин, а далее перегонку ведут таким образом, чтобы в приемник падала приблизительно одна капля в 1 с.

Перегонку ведут до температуры 550 °С в пересчете на температуру при нормальном давлении 101,3 кПа (760 мм. рт. ст.) или до окончания кипения, то есть до начала падения температуры в боковой трубке насадки до достижения температуры 550 °С, затем прекращают нагревание колбы. Пламенем газовой горелки нагревают отводную трубку насадки, холодильник и аллонж для перевода закристаллизовавшегося парафина в вакуумный приемник.

После небольшого охлаждения аппарата для перегонки выключают вакуумный насос и постепенно устанавливают в системе атмосферное давление.

Затем в колбу с фракцией нефти, выкипающей при температуре от 250 °С до 300 °С, сливают фракцию, выкипающую при температуре выше 300 °С. Если во фракции нефти, выкипающей при температуре выше 300 °С, наблюдают кристаллы парафина, приемник с этой фракцией нагревают в сушильном шкафу до полного растворения парафина.

Определяют массу колбы с общей фракцией нефти, выкипающей при температуре выше 250 °С, и массу этой фракции с погрешностью не более 0,01 г.

5.5.2 Выделение парафина из обессмоленной фракции нефти

В трех кристаллизаторах, предварительно доведенных до постоянной массы выдерживанием в сушильном шкафу при температуре (105 ± 1) °С, взвешивают обессмоленную фракцию нефти с погрешностью не более 0,0002 г, выкипающую при температуре выше 250 °С, в следующем количестве:

- при содержании парафина в анализируемой нефти не более 3 % — 3,0—3,5 г;
- при содержании парафина более 3 % — 1,5—3,0 г.

Если указанная фракция нефти закристаллизовалась, ее перед взятием навесок нагревают до расплавления парафина.

В каждый кристаллизатор с анализируемой фракцией добавляют 17 см³ этилового эфира. Если анализируемая фракция нефти не полностью растворяется в этиловом эфире при температуре окружающей среды, кристаллизатор закрывают стеклянной крышкой и слегка нагревают на водяной бане, нагретой до температуры не выше 35 °С, до полного расплавления нефти, наблюдая, чтобы не испарялся эфир.

Если фракция нефти затвердевает в кристаллизаторе, ее нагревают в сушильном шкафу до расплавления, а затем приливают 17 см³ этилового эфира и проводят испытание, как указано выше.

Добавляют к раствору эфира 33 см³ этилового спирта концентрацией не менее 98,5 % и слегка перемешивают смесь, вращая кристаллизатор круговыми движениями. При этом выпадают белые кристаллы парафина.

Если при температуре окружающей среды не выпадают кристаллы парафина, кристаллизатор с раствором помещают в охлаждающую смесь температурой от 0 °С до 2 °С, и периодически достают его, осторожно перемешивая раствор круговыми движениями кристаллизатора до образования кристаллов.

Затем устанавливают кристаллизатор с раствором и выпавшим парафином в баню, охлажденную до температуры 0 °С, снижают температуру в бане до минус 20 °С и выдерживают при этой температуре 1 ч.

Одновременно в другом кристаллизаторе охлаждают до минус 20 °С спиртоэфирную смесь, предназначенную для промывки выделенного парафина от масла, а также в пробирке — 10 см³ этой же смеси для смачивания фильтра.

При содержании в нефти не более 5 % парафина в кристаллизатор для промывки парафина от масла берут 40 см³ спиртоэфирной смеси, а при содержании более 5 % — 50 см³ этой смеси.

Сливную трубку воронки, находящейся в охладительной бане, соединяют резиновой трубкой с колбой для фильтрования под вакуумом, трубку которой соединяют с водоструйным насосом.

Протирают внутреннюю поверхность воронки мягкой тканью и устанавливают в нее бумажный фильтр марки «синяя лента».

Включают водоструйный насос и пропускают через фильтр от 5 до 10 см³ охлажденного растворителя. Затем на фильтр переносят парафин из кристаллизатора в три-четыре приема, каждый раз удаляя растворитель водоструйным насосом; подачу воды в насос регулируют таким образом, чтобы растворитель стекал тонкой струйкой, избегая разрыва фильтра и образования трещин в кристаллической массе.

Промывают кристаллизатор и парафин на фильтре охлажденным растворителем в три приема. Каждую последующую порцию растворителя наливают на парафин на фильтре только после того, как полностью отфильтруется предыдущая порция. Последнюю порцию растворителя удаляют до появления трещин в слое парафина.

После тщательной промывки фильтр с парафином удаляют из воронки, осторожно расправляют его и кристаллы парафина медицинским скальпелем или перочинным ножом и переносят в кристаллизатор, в котором проводилась депарафинизация.

На внутренней стенке воронки, в которой проводилось фильтрование парафина, не должно оставаться белого налета. При наличии белого налета на воронке испытание по выделению парафина повторяют.

Если парафин плохо отделяется от фильтра, его количественно переносят в кристаллизатор, в котором проводилась депарафинизация, смывая теплым толуолом, который затем отгоняют на водяной бане.

Полученный парафин должен быть белого цвета, возможно с сероватым оттенком, не допускают отдельные вкрапления желтого цвета.

Протирают мягкой тканью наружную поверхность кристаллизатора с парафином, устанавливают его в сушильный шкаф, нагретый до температуры (105 ± 2) °С, и выдерживают при этой температуре от 30 до 60 мин до полного удаления растворителя. Полученный после просушки расплавленный парафин по внешнему виду должен представлять собой однородную прозрачную жидкость.

Кристаллизатор с просушенным парафином переносят из сушильного шкафа в эксикатор, выдерживают в нем 50 мин, затем определяют массу кристаллизатора с погрешностью не более 0,0002 г.

Для оценки качества полученного парафина определяют температуру его застывания термометром типа ТН-5. Шарик термометра погружают в расплавленный парафин, нагретый до температуры от 60 °С до 70 °С, и, вынув термометр, охлаждают каплю парафина на шарике термометра, непрерывно вращая последний в лежащей колбе.

Температуру, при которой затвердевает капля парафина на шарике термометра, принимают за температуру застывания парафина.

5.6 Обработка результатов

Массовую долю парафина в нефти X , %, вычисляют по формуле

$$X = \frac{m \cdot m_2}{m_1 \cdot m_3} \cdot 100, \quad (2)$$

ГОСТ 11851—2018

где m — масса парафина, выделенная из обессмоленной фракции нефти, г;

m_1 — масса нефти, взятая для перегонки (обессмоливания) г;

m_2 — масса обессмоленной фракции нефти, выкипающая при температуре выше 250 °С, г;

m_3 — масса обессмоленной нефти, взятая для выделения парафина, г.

За результат испытания принимают среднеарифметическое результатов трех параллельных определений.

Результат испытания округляют до 0,1.

В случае анализа обводненной нефти массовую долю парафина в обезвоженной нефти X_0 , %, вычисляют по формуле

$$X_0 = \frac{X \cdot 100}{100 - X_1}, \quad (3)$$

где X — массовая доля парафина в анализируемой нефти, %;

X_1 — массовая доля воды в анализируемой нефти, %.

Допустимое расхождение между тремя параллельными определениями вычисляют по формуле

$$x_i^{\max} - x_i^{\min} \leq 3,31\sigma_r, \quad (4)$$

где x_i^{\max} и x_i^{\min} — максимальное и минимальное значения из трех последовательных определений;

3,31 — значение коэффициента критического диапазона для трех измерений и доверительной вероятности $P = 0,95$;

σ_r — показатель повторяемости в виде среднеквадратичного отклонения, вычисляющийся по формуле

$$\sigma_r = \frac{r}{2,77}, \quad (5)$$

где r — показатель предела повторяемости, указанный в таблице 3.

Расхождения между двумя параллельными определениями не должны превышать значений, указанных в таблице 3.

Т а б л и ц а 3 — Допускаемые расхождения для метода Б

Массовая доля парафина в нефти, %	Допускаемое расхождение
Не более 2	0,2 % от массы фракции при температуре от 250 °С до 550 °С
Св. 2	10 % от значения меньшего результата

Библиография

- [1] ТУ 92-887-019—90 Термометры стеклянные для испытания нефтепродуктов. Технические условия
- [2] ТУ 4274-004-13173535—98 Весы лабораторные электронные типа ВР 1-го и 2-го классов точности
- [3] ТУ 6-02-1244—83 Эфир петролейный. Технические условия
- [4] ТУ 38.401-67-108—92 Бензин-растворитель для резиновой промышленности. Технические условия
- [5] ТУ 92-891.026—91 Манометр абсолютного давления и мановакуумметры двухтрубные. Технические условия
- [6] ТУ 7506804—97 Эфир этиловый. Технические условия

Ключевые слова: нефть, определение массовой доли парафина

БЗ 10—2018/57

Редактор *Л.С. Зимилова*
Технический редактор *В.Н. Прусакова*
Корректор *М.В. Бучная*
Компьютерная верстка *А.Н. Золотаревой*

Сдано в набор 13.09.2018. Подписано в печать 03.10.2018. Формат 60×84¹/₈. Гарнитура Ариал.
Усл. печ. л. 2,32. Уч.-изд. л. 2,24.

Подготовлено на основе электронной версии, предоставленной разработчиком стандарта

Создано в единичном исполнении ФГУП «СТАНДАРТИНФОРМ» для комплектования Федерального
информационного фонда стандартов, 117418 Москва, Нахимовский пр-т, д. 31, к. 2.
www.gostinfo.ru info@gostinfo.ru