

МИНИСТЕРСТВО ТРАНСПОРТНОГО СТРОИТЕЛЬСТВА

ГЛАВТРАНСПРОЕКТ

ГОСУДАРСТВЕННЫЙ ИНСТИТУТ ПО ИЗЫСКАНИЯМ И ПРОЕКТИРОВАНИЮ МОСТОВ

ЛЕНГИПРОТРАНСМОСТ

СТАЛЬНЫЕ ПРОЛЕТНЫЕ СТРОЕНИЯ С ОРТОТРОПНОЙ ПРОЕЗЖЕЙ ЧАСТЬЮ ДЛЯ АВТОДОРОЖНЫХ МОСТОВ В СЕВЕРНЫХ И ТРУДНОДОСТУПНЫХ РАЙОНАХ ЗАПАДНОЙ СИБИРИ

ПРОЛЕТНЫЕ СТРОЕНИЯ Lp=42; n\*42; 63; n\*63; n\*84; 42+n\*63+42; 63+n\*84+63 м

ГАБАРИТЫ Г-8 И Г-10

378.00

ТЕХНИЧЕСКИЕ РЕШЕНИЯ

ЛЕНИНГРАД 1981г.

СПИСОК ЧЕРТЕЖЕЙ

Table with 6 columns: № чертежей, Наименование, Примечания, № чертежей, Шаткенование, Примечания. Rows include 378.00-1 (Заглавный лист), 378.00-3 (Основание дачные), 378.00-4 (Примеры расбивки на монтажные блоки), 378.00-5 (Общие конструктивные решения).

ПОЯСНИТЕЛЬНАЯ ЗАПИСКА

1. Технические решения стальных пролетных строений с пролетами 42; 63; n x 42; n x 63; n x 84; 63+n x 84+63 м с ортотропной проезжей частью под габариты Г-8 и Г-10 разработаны в составе техно-рабочего проекта "Стальные пролетные строения с ортотропной проезжей частью для автодорожных мостов в северных и труднодоступных районах Западной Сибири. Техно-рабочий проект, включающий схемы пролетных строений с пролетами 42; 63; 42+2x63+42 и 42+n x 63+42 м, разрабатывается Ленгипротрансместом в соответствии с "Комплексной программой обеспечения массового круглогодичного скоростного строительства мостов на автомобильных дорогах Западной Сибири в 1981-85 гг", утвержденной Министерством транспортного строительства СССР 2 декабря 1980 года.

2. Перспектива применения стальных пролетных строений с ортотропной проезжей частью в труднодоступных и северных районах определяется необходимостью устранения недостатков, которыми обладают железобетонные и сталежелезобетонные пролетные строения, основными из которых в данных условиях являются значительный вес и необходимость выполнения "мокрых" работ при монтаже. Первый недостаток сильно проявляется при строительстве мостов, удаленных на значительные расстояния от железной дороги, в условиях бездорожья (осваиваемые районы), в труднодоступных и горных районах, а также в районах с высокой сейсмичностью, второй - в районах с непродолжительным сезоном с положительными температурами и резкими перепадами их (от минуса до плюса) в течение суток. Для перспективных районов строительства автомобильных мостов (освоение нефтегазовых месторождений Тюменской и Томской областей, Коми АССР), задача снижения собственного веса конструкций, их транспортного и монтажного веса, а также приспособленности конструкции для круглогодичного монтажа, является актуальной. Замена железобетонной плиты проезжей части и традиционной стальной стальной плиты на металлическую ортотропную плиту дает уменьшение собственного веса пролетных строений в 2 - 2,5 раза.

ний с ортотропной проезжей частью по схемам n x 42; n x 63; n x 84; 63+n x 84+63 м. В основу конструкции пролетных строений, по вышеуказанным схемам, приняты техно-рабочий проект пролетных строений с пролетами 42; 63; 42+2x63+42 и 42+n x 63+42 м, разработанные Ленгипротрансместом в 1981 г. и конструкция которых принята для изготовления в 1981-1982 гг. По оптимальным высотам вертикальных стенок главных балок, по всем схемам, пролетные строения с ортотропной проезжей частью так же как типовые сталежелезобетонные пролетные строения серий 3.503-15 (инв.608), 3.503-18 (инв. № 767) и 3.503-50 (инв.№1180) разбиты на 3 группы:

группа 1 - с высотой вертикальных стенок главных балок, пролетные строения по схемам n x 42 и 42+n x 63+42 м, где n=1, 2, 3 и т.д.; группа 2 - со стенками равными 3160 мм - по схемам n x 63 и 63+n x 84+63 м; где n=1, 2, 3 и т.д.; группа 3 - со стенками равными 3600 мм по схемам n x 84 и 63+n x 84+63 м, где n=2, 3 и т.д.

Несущие конструкции каждого пролетного строения включают в себя две сплошностенчатые балки, объединенные по верху ортотропной плитой проезжей части, по низу - продольными связями, двитрными балками на опорах и поперечными связями по длине пролета через 10,5 м. Расстояния между главными балками приняты равными 5,32 м в пролетных строениях под Г-8 и 7,60 м - под Г-10.

Поперечное сечение ортотропной проезжей части, одинаковое для всех пролетных строений, под габарит Г-10, общей шириной 12350 мм, состоит из 4-х блоков шириной 2480 мм и одного блока шириной 2270 мм, расположенного по оси пролетного строения, а проезжей части под Г-8, общей шириной 10080 мм только двух блоков, шириной по 2480 мм, образуя соответственно расстояния между главными балками, равными 7,60 и 5,32 м.

При наличии на строительстве высококвалифицированных сварщиков, служб контроля, оборудования, электроэнергии и др. монтажные стыки верхних поясов главных балок, покрывающего листа блоков ортотропной плиты между собой и с главными балками, могут осуществляться сварными, т.е. с комбинированными монтажными стыками - на сварке и высокопрочных болтах. Материал основных несущих конструкций в зависимости от вида северного исполнения (А или Б), стали марок 15ХНД-2 и 10ХНД-3 по ГОСТ 6713-75.

Начертанные решения конструкций пролетных строений, широко унифицированных между собой, как внутри каждой группы, так и между группами, создают предпосылки для механизированного крупносерийного изготовления конструкций и деталей. Это приведет к уменьшению трудоемкости изготовления и монтажа пролетных строений, к улучшению качества конструкций, а также к сокращению сроков их возведения.

4. Одежда мостового полотна, являющаяся важнейшим элементом конструкции пролетных строений с ортотропной проезжей частью, возможна в 2-х вариантах: - в виде асфальтобетонного покрытия толщиной 6-8 см по типу покрытий, устраиваемых в соответствии с "Предложениями по конструкции ездового полотна на ортотропной плите вантового пролетного строения моста через реку Днепр в г.Киеве", разработанными СовдортНИИ;

- в виде железобетонной плиты толщиной 12 см из бетона марки 400, армированной сварными или вязанными сетками из сталей класса А-II марки ВСт5сп2 или 10ГТ по ГОСТ 5781-75. Для заданных условий, из-за отсутствия асфальтобетонных заводов (АЗБ) в районах строительства, принимается покрытие второго вида, т.е. железобетонным, устраиваемого из монолитного бетона в теплое время года.

До устройства железобетонного покрытия допускается движение транспортных средств с пониженными скоростями непосредственно по покрываемому листу ортотропной плиты. Поперечный уклон проезжей части принят равным 20%. Для лучшего обеспечения водоотвода с проезжей части, пролетные строения рекомендуется устанавливать на уклоне не менее 5%. Тротуары пролетных строений шириной 0,75 м - в уровне проезжей части с полужестким металлическим барьерным ограждением высотой 0,6 м. Перила - стальные, облегченного типа высотой 1100 мм.

5. Смотровые приспособления предусматриваются в виде одного служебного хода, расположенного внутри пролетных строений по середине между главными балками, и лестницы для спуска на опоры. Другой вид смотровых приспособлений, зависящий от местных условий расположения моста, требований организации эксплуатации моста и характера его эксплуатации, может применяться по специальному проекту.

6. Установку пролетных строений предусматривается производить на литые опорные части по типовому проекту серия 3.501-35 (инв. № 583), проектировки Гипротрансмоста 1967 г.

7. Монтаж пролетных строений должен производиться по детальному проекту производства работ. Проект производства работ по рассматриваемым схемам пролетных строений должен поручаться СКБ Главмостостроя. Технические решения пролетных строений разработаны с учетом следующих способов монтажа:

- а) продольной надвигкой с помощью аванбека длиной 21,0 м без устройства временных промежуточных опор или при отсутствии аванбека с устройством по одной временной опоре в каждом пролете; б) сборкой в полунавес на временных опорах с установкой монтажного крана на смонтированных конструкциях пролетного строения или с земли (льда). Количество временных опор в пролетах устанавливается при разработке проектов монтажа.

8. Технические решения пролетных строений разработаны с учетом действующих глав строительных норм и правил (СНиП), технических условий, указаний, ВСН и др.

9. Проектные материалы технических решений представлены чертежами Основных данных пролетных строений, чертежами деталей конструкций основных узлов и настоящей пояснительной запиской.

Основные данные по каждому пролетному строению под габариты Г-8 и Г-10 содержат: геометрические параметры (строительные высоты, расстояния между главными балками, размеры и типы опорных частей), объемы основных работ (массу металлоконструкций и объем железобетона мостового полотна) и опорные реакции.

Расход металла по ортотропной плите проезжей части, и верхним поясам главных балок, вертикальным стенкам с высотой 2480 и 3160 главных балок (пролетные строения I и 2 группы), связям и объем железобетона одежды мостового полотна определены по проектным размерам, принятым в техно-рабочих проектах аналогичных пролетных строений 42,63, 42+2x63+42 и 42+n x 63+42 м.

Расходы металла по нижним поясам главных балок (всех пролетных строений и вертикальным стенкам высотой 3600 мм (3 группа), определены по нормам материалов с помощью строительных коэффициентов и опыту проектирования. Основные данные могут быть использованы различными институтами при разработке ТЭО, технических решений мостов и т.п., расположенных в северных и труднодоступных районах Западной Сибири, Коми АССР и др.

Последующие стадии (технические проекты и рабочие чертежи) проектирования больших мостов, в которых намечается применение пролетных строений с ортотропной плитой проезжей части, необходимо поручать Ленгипротрансместу, учитывая, что ему, как автору проекта пролетных строений, постоянно придется принимать квалифицированное участие на всех стадиях сооружения мостов, включая разработку проектов производства работ (ППР) и сложных вспомогательных сооружений и устройств (СВСУ), авторском надзоре и технической помощи при изготовлении и монтаже, испытании мостов и эксплуатации пролетных строений.

Table with 4 columns: Исполнитель, Проверен, Утвержден, Дата. Includes a table with 3 columns: Стадия, Лист, Листов. Also contains the number 378.00 and a signature block.

Усл. обозначения	Схема пролетного строения	Поперечное сечение	Габарит пролетной части	Строительная высота до низа конструкции, м		Тип опорных частей, высота опорных частей, мм		Масса металла, т								Объем металла, кг, в том числе М 400 Мрз 300, М 3	Монтажные блоки пролетного строения		Опорные реакции от расчетной постоянной нагрузки, т				
				на опорах 1 и 2	на опорах 3, 4, 5, 6, 7	в середине пролета	на опорах 1 и 2	на опорах 3, 4, 5, 6, 7	основные конструкции	высокопрочные болты	Итого	смотровой код	барьерное ограждение перила	декоративные решетки	Всего		опорные части	наибольшая масса, т	наибольшая длина, м	на одну опорную часть (коэффициент перегрузки 1-1,1)			
																				1 и 2	3 и 4	5	6 и 7
1			Г-8			I	I	131,0	4,7	135,7			4,9	3,3	146,6	2,22	51,1	5,0	85	—	—	—	
			Г-10	2,73	—	2,76	I	—	152,0	5,6	158,6	2,7		4,9	4,0	170,2		52,8		94	—	—	—
2			Г-8				I	III	371,6	13,3	384,9			14,4	4,9	412,4	6,34	151,9	6,0	58	163	—	—
			Г-10	2,73	2,75	2,76	I	III	437,6	16,2	453,8	8,2		14,7	6,2	482,9		186,6		69	196	—	—
3			Г-8				I	III	494,9	17,7	512,6			19,2	4,9	547,7	7,0	202,3	6,0	57	169	138	—
			Г-10	2,73	2,75	2,78	I	III	582,8	21,6	604,4	11,0		19,6	6,2	641,2		248,4		68	203	166	—
4			Г-8				I	V	423,0	15,2	440,2			16,8	4,9	470,8	10,24	177,1	7,5	53	241	—	—
			Г-10	2,73	2,75	2,78	I	V	500,0	18,6	518,6	8,9		17,1	6,2	550,8		217,5		59	269	—	—
5			Г-8				I	V	603,2	22,1	625,3			24,0	4,9	668,0	15,46	252,7	7,5	56	232	266	—
			Г-10	2,73	2,75	2,78	I	V	710,2	27,0	737,2	13,8		24,4	6,2	781,6		310,3		63	258	295	—
6			Г-8				I	V	804,0	11,6	815,6			31,2	4,9	869,5	20,73	328,3	7,5	55	236	—	256
		Г-10	2,73	2,75	2,78	I	V	946,0	12,7	958,7	17,8		31,7	6,2	1014,4		403,2		62	265	—	288	
7		Г-8				I	V	989,0	14,3	1003,3			38,4	4,9	1068,5	25,90	403,9	7,5	56	234	249	258	
		Г-10	2,73	2,75	2,78	I	V	1168,0	15,6	1183,6	21,9		39,0	6,2	1250,7		496,0		63	263	279	290	
8		Г-8				II	—	192,0	6,9	198,9			7,3	3,3	213,6	3,18	76,3	8,5	126	—	—	—	
		Г-10	3,41	—	3,50	II	—	235,0	8,7	243,7	4,1		7,4	4,0	259,2		93,7		142	—	—	—	
9		Г-8				II	V	585,0	20,9	605,9			21,6	4,9	644,7	11,40	227,5	8,0	100	279	—	—	
		Г-10	3,41	3,44	3,47	II	V	680,0	25,2	705,2	12,3		22,0	6,2	745,7		279,4		112	314	—	—	
10		Г-8				II	V	775,7	27,7	803,4			28,8	4,9	853,5	16,63	303,1	8,0	99	288	234	—	
		Г-10	3,41	3,44	3,47	II	V	901,7	33,4	935,1	16,4		29,3	6,2	985,2		372,2		111	324	263	—	
11		Г-8				II	V	938,6	33,5	972,1			36,0	4,9	1033,5	21,90	378,7	8,0	100	286	246	—	
		Г-10	3,41	3,44	3,47	II	V	1093,9	40,6	1134,5	20,5		36,6	6,2	1197,8		465,1		112	321	276	—	

Примечание.  
Работать совместно с чертежом лист №2.

Исполнитель	Тимохин	378,00	Стальные пролетные строения с арочной проезжей частью для автодорожных мостов Золотой Сибирь
Проверено	Валюков		Пролетные строения
Утверждено	Шитов		42-1163-42 М ч
Инженер	Савинов		2
Основание	Удостоверение		Ленгипротранспорт

№ схемы	Схема пролетного строения	Высота h <sub>ст</sub>	Поперечное сечение	Габарит про-езжей части	Строительная высота до низа конструкции, м			Тип опорных частей, высота опорных частей, мм		Масса металла, т							Объем монолитного ж.б. покрытия М400 Мрз 300, м <sup>3</sup>	Монтажные блоки пролетного строения		Опорные реакции от расчетной постоянной нагрузки, т				
					на опорах 1 и 2	на опорах 3, 4, 5, 6, 7	в середине пролета	на опорах 1 и 2	на опорах 3, 4, 5, 6, 7	основные конструкции	высокопрочные болты	Итого	смотровой ход	барьерное ограждение и перила	декоративные элементы	Всего		опорные части	наибольшая масса, т	наибольшая длина, м	на одну опорную часть (коэфф. перегрузки П=1,1)			
					1 и 2	3, 4, 5, 6, 7		1 и 2	3, 4, 5, 6, 7											1 и 2	3 и 4	5	6 и 7	
12		h <sub>ст</sub> = 3160 мм		Г-8	3,41	3,46	3,47	I	V	667,0	23,8	690,8		24,0	4,9	733,4	252,7	10,5	88	332	—	—		
				Г-10				440	770	772,0	28,6	800,6	13,7	24,4	6,2	844,9	12,00		310,3	9,5	99	374	—	—
13		h <sub>ст</sub> = 3600 мм		Г-8	3,85	3,90	3,93	II	VI	958,6	34,2	992,8		33,6	4,9	1030,4	353,5		9,5	91	327	343	—	
				Г-10				520	770	1104,6	41,0	1145,6	19,1	34,2	6,2	1205,1	22,58		434,1	9,5	102	368	385	—
14		h <sub>ст</sub> = 3600 мм		Г-8	3,85	3,90	3,92	II	VI	1211,8	43,3	1255,1		43,2	4,9	1327,8	454,3		9,5	91	327	—	339	
				Г-10				520	770	1399,0	51,9	1450,9	24,6	43,9	6,2	1525,6	29,75		557,9	9,5	102	368	—	381
15		h <sub>ст</sub> = 3600 мм		Г-8	3,85	3,90	3,92	II	VI	1473,9	52,6	1526,5		52,7	4,9	1621,0	555,1		9,5	91	327	334	339	
				Г-10				520	770	1702,5	63,2	1765,7	36,9	53,7	6,2	1862,5	36,92		681,7	9,5	102	368	376	381
16		h <sub>ст</sub> = 3600 мм		Г-8	3,87	3,90	3,93	II	VI	572,7	20,4	593,1		19,2	4,9	628,1	202,3		9,5	126	—	421	—	
				Г-10				520	770	656,0	24,3	680,3	10,9	19,6	6,2	717,0	7,23		248,4	9,5	142	—	473	—
17		h <sub>ст</sub> = 3600 мм		Г-8	3,87	3,90	3,93	II	VI	866,4	30,9	897,3		28,8	4,9	947,4	302,4		9,5	134	370	—	—	
				Г-10				520	770	991,9	36,8	1028,7	16,4	29,3	6,2	1080,6	14,40		372,2	9,5	151	416	—	—
18		h <sub>ст</sub> = 3600 мм		Г-8	3,87	3,90	3,93	II	VI	1141,9	40,8	1182,7		38,4	4,9	1247,9	403,9		9,5	132	385	312	—	
				Г-10				520	770	1307,9	48,5	1356,4	21,9	39,0	6,2	1423,5	22,58		496,0	9,5	149	432	351	—
19		h <sub>ст</sub> = 3600 мм	Г-8	3,87	3,90	3,93	II	VI	1418,4	50,6	1469,0		47,9	4,9	1549,1	504,7	9,5	133	380	—	327			
			Г-10				520	770	1626,0	60,3	1686,3	27,3	48,8	6,2	1768,6	29,75	619,8	9,5	149	428	—	368		

ПРИМЕЧАНИЯ:

1. Нормативные нагрузки:

- постоянная равномерно-распределенная 7-8 т/м пролетного строения;
- временные: автомобильная Н-30, колесная НК-80, на тротуарах - 400 кг/м<sup>2</sup>

2. Материалы:

- для основных и несущих конструкций пролетного строения - низколегированная сталь марок - северное исполнение А - 15ХСНД-2; северное исполнение Б - 10ХСНД-3 по ГОСТ 713-75\*;

- для высокопрочных болтов, гаек и шайб к ним по ГОСТ 22353-77 + ГОСТ 22356-77;

- бетон железобетонного покрытия М400 (на кубях 20х20х20), Мрз 300; - арматурная сталь класса А-I марки ВСтЗсп2 по ГОСТ 5781-75;

3. Опорные части по типовому проекту серии 3.501-35 (инв. №583).

4. Монтаж пролетных строений предусмотрено производить продольной надвижкой или полунавесной сборкой на временных опорах.

378,00	
Исполнитель: Томакин	Стальные пролетные строения с ортогональной прошивкой для автодорожных мостов Западной Сибири
Клиент: Восток	
Исполнитель: Степанов	Пролетные строения L <sub>р</sub> = 53*1*84*53 м и L <sub>р</sub> = 4*84 м
Исполнитель: Шипов	
Исполнитель: Гроссимова	Листов 3
Исполнитель: Владимирова	Основание: Ленинградская область

Пролетное строение  $L_p = 63,0\text{м}$   
Главная балка

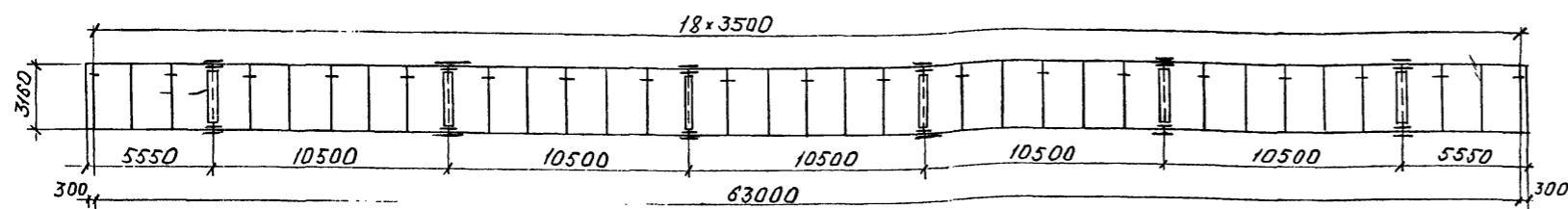
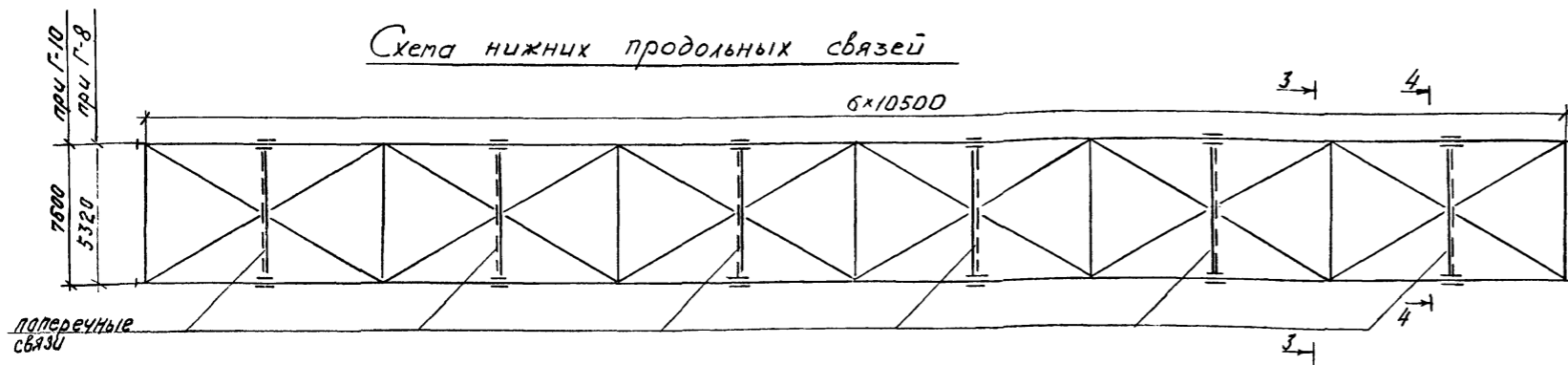


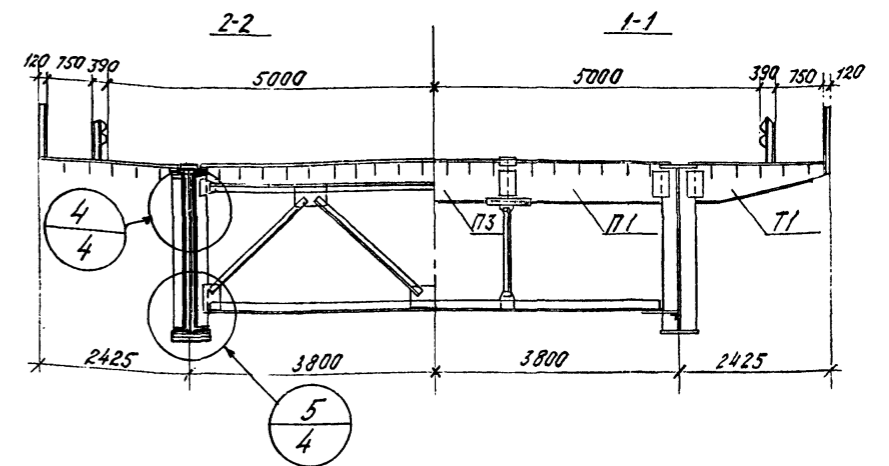
Схема расположения бимб ортотропной плиты при габарите Г-8

5550	10500	10500	10500	10500	10500	10500	5550
Т-2	Т-1	Т-1	Т-1	Т-1	Т-1	Т-1	Т-2
П-2	П-1	П-1	П-1	П-1	П-1	П-1	П-2
П-2	П-1	П-1	П-1	П-1	П-1	П-1	П-2
Т-2	Т-1	Т-1	Т-1	Т-1	Т-1	Т-1	Т-1

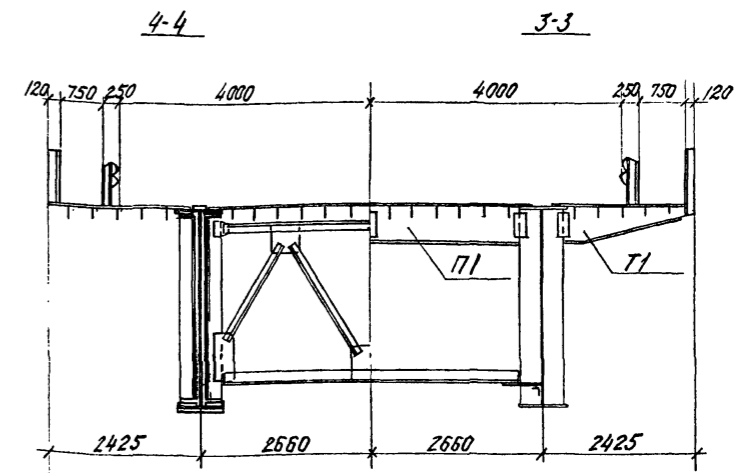
Схема нижних продольных связей



Г-10



Г-8



Пролетное строение  $L_p = 42 + 2 \times 63 + 42\text{м}$   
Главная балка

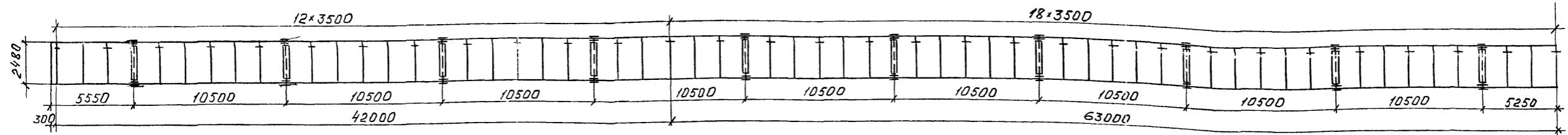
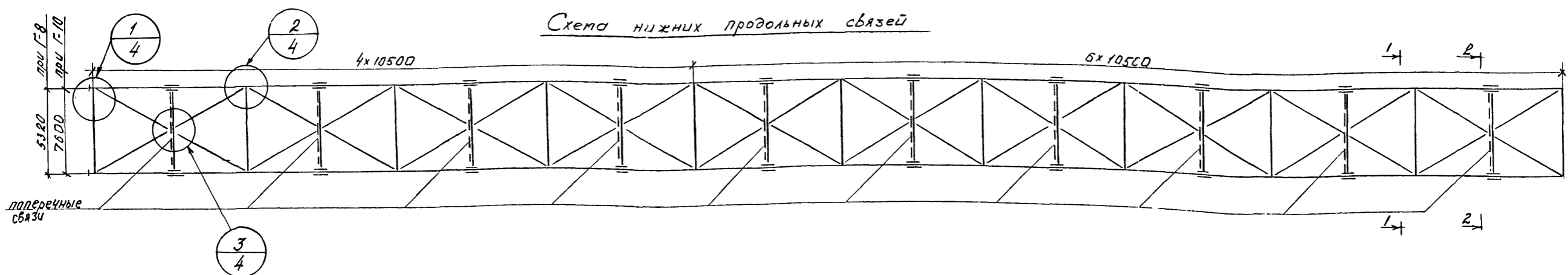


Схема расположения бимб ортотропной плиты при габарите Г-10

5550	10500	10500	10500	10500	10500	10500	10500	10500	10500	10500	5250
Т-2	Т-1	Т-1	Т-1	Т-1	Т-1	Т-1	Т-1	Т-1	Т-1	Т-1	Т-1
П-2	П-1	П-1	П-1	П-1	П-1	П-1	П-1	П-1	П-1	П-1	П-1
П-4	П-3	П-3	П-3	П-3	П-3	П-3	П-3	П-3	П-3	П-3	П-3
П-2	П-1	П-1	П-1	П-1	П-1	П-1	П-1	П-1	П-1	П-1	П-1
Т-2	Т-1	Т-1	Т-1	Т-1	Т-1	Т-1	Т-1	Т-1	Т-1	Т-1	Т-1

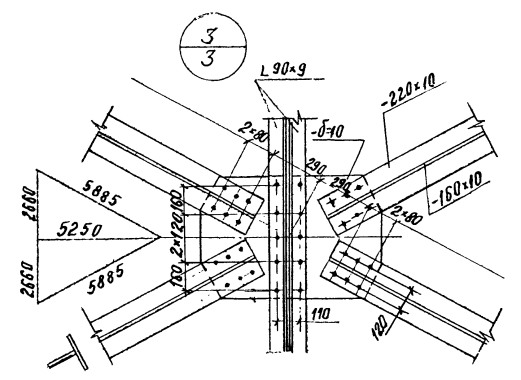
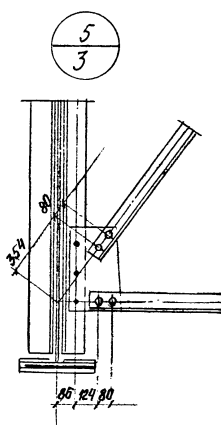
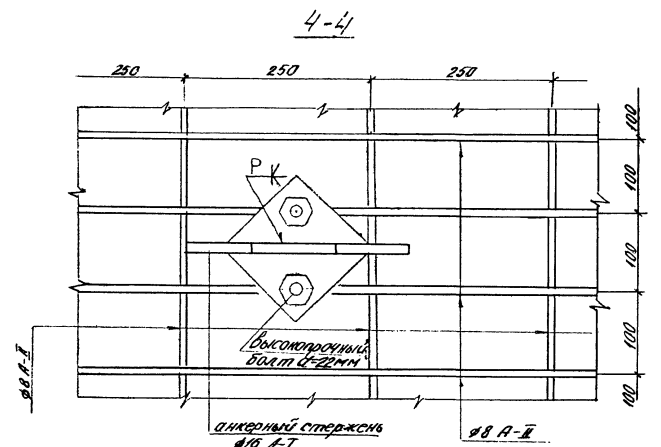
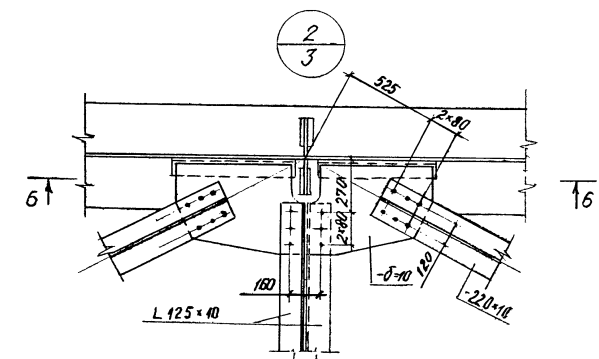
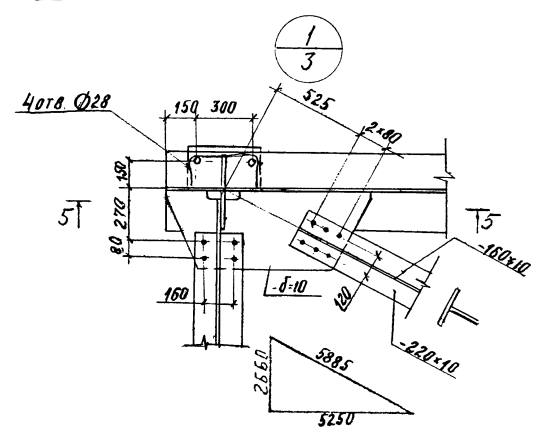
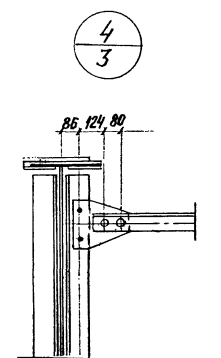
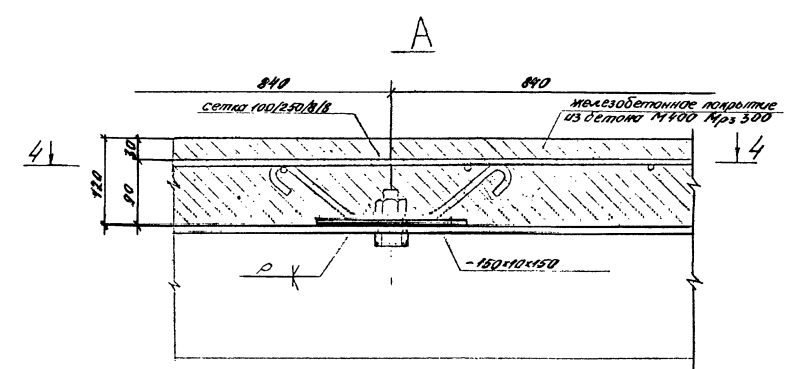
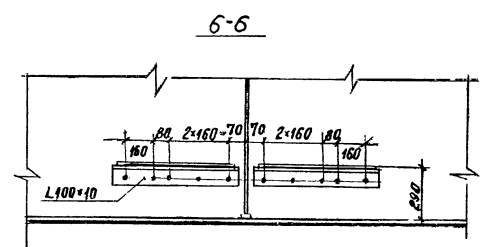
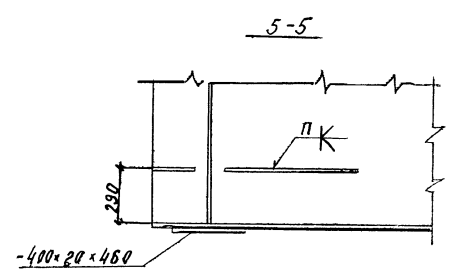
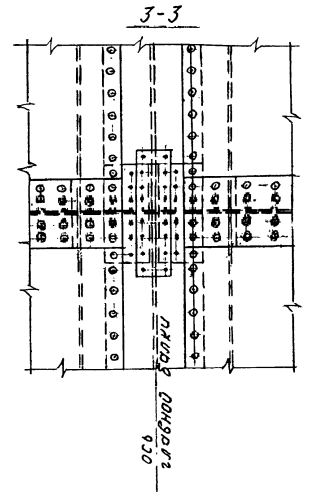
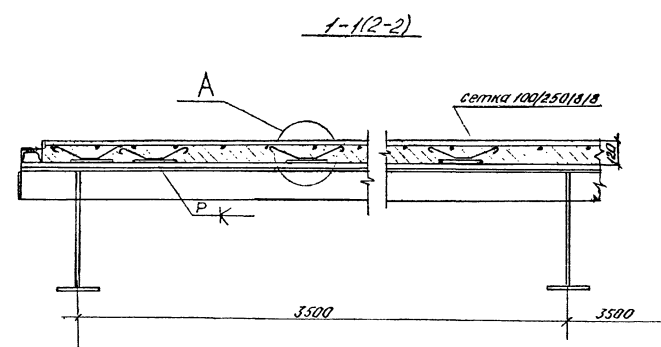
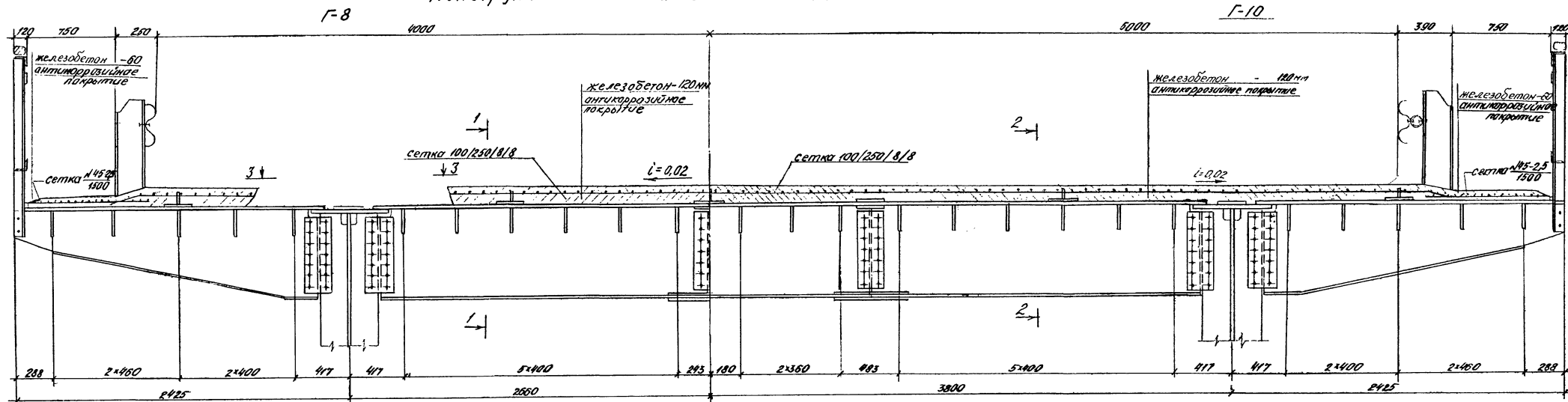
Схема нижних продольных связей



		37800	
Исполнитель	Тимохин	Проверено	Стальные пролетные строения с ортотропной проезжей частью для автодорожных мостов Ленинградской области
Дизайнер	Васильев	Согласовано	Примеры разбивки на монтажные блоки
Нач. отд.	Боговух	Согласовано	Листов 4
В. спец.	Степанов	Согласовано	Листов 4
Инж. пр.	Шитов	Согласовано	Листов 4
Инж. пр.	Горосинская	Согласовано	Листов 4
Проектировщик	Горосинская	Согласовано	Листов 4
Листов	Владимирова	Согласовано	Листов 4
		Пролетные строения $L_p = 63,0\text{м}$ ; $L_p = 42 + 2 \times 63 + 42\text{м}$	
		Ленгипротранспорт	



Конструкция одежды ездового полотна



Условные обозначения:  
 + Отверстие  $d=23\text{мм}$  под высокорезный болт  $d=22\text{мм}$   
 ⊕ Заводская закладка  $d=23\text{мм}$   
 ⊗ Отверстие  $d=28\text{мм}$  под высокорезный болт  $d=22\text{мм}$

378.00

Конструктор Л.И.Тимохин	Проектировщик Л.И.Тимохин	Стальные пролетные строения с автодорожной проезжей частью для автодорожных мостов Западной Сибири	Строительный лист	Легко
Проверщик Л.И.Тимохин	Инженер Л.И.Тимохин	Пролетные строения №42, 42мх63м42, №63, 63мх84м63 и №84м	5	
Исполнитель Л.И.Тимохин	Инженер Л.И.Тимохин	Общие конструктивные решения.	Легко	Легко