



ТИПОВОЙ ПРОЕКТ  
291-8-23С.88  
ФИЗКУЛЬТУРНО-ОЗДОРОВИТЕЛЬНЫЙ КОМПЛЕКС  
В ЛЕГКИХ МЕТАЛЛИЧЕСКИХ КОНСТРУКЦИЯХ  
/ФОК-1/

АЛЬБОМ IV  
ПЕРЕЧЕНЬ АЛЬБОМОВ:

- АЛЬБОМ I
- ЧАСТЬ I АРХИТЕКТУРНО-СТРОИТЕЛЬНЫЕ И ТЕХНОЛОГИЧЕСКИЕ ЧЕРТЕЖИ
- ЧАСТЬ II КОНСТРУКЦИЯ МЕТАЛЛИЧЕСКОЙ ВАННЫ
- ЧАСТЬ III КОНСТРУКЦИЯ МОНОЛИТНОЙ ЖЕЛЕЗОБЕТОННОЙ ВАННЫ
- АЛЬБОМ II ч.1,2 КОНСТРУКЦИИ МЕТАЛЛИЧЕСКИЕ
- АЛЬБОМ III
- ЧАСТЬ I ОТОПЛЕНИЕ И ВЕНТИЛЯЦИЯ ВНУТРЕННИЕ ВОДОПРОВОД И КАНАЛИЗАЦИЯ, СВЯЗЬ И СИГНАЛИЗАЦИЯ, ПОЖАРНАЯ СИГНАЛИЗАЦИЯ
- ЧАСТЬ II ЭЛЕКТРОБОРУДОВАНИЕ, АВТОМАТИЗАЦИЯ ОТОПИТЕЛЬНЫХ И ВЕНТИЛЯЦИОННЫХ СИСТЕМ
- АЛЬБОМ IV СТРОИТЕЛЬНЫЕ ИЗДЕЛИЯ
- АЛЬБОМ V СПЕЦИФИКАЦИИ ОБОРУДОВАНИЯ
- АЛЬБОМ VI ВЕДОМОСТИ ПОТРЕБНОСТИ В МАТЕРИАЛАХ
- АЛЬБОМ VII СМЕТЫ
- АЛЬБОМ VIII ОСНОВНЫЕ ПОЛОЖЕНИЯ ПО ПРОИЗВОДСТВУ МОНТАЖНЫХ РАБОТ

РАБОЧИЙ ПРОЕКТ УТВЕРЖДЕН ГОСГРАЖДАНСТРОЕМ  
ПРИКАЗ N 351 ОТ 03.11 1988 ГОДА  
ВВЕДЕН ВДЕЙСТВИЕ ИН - ТОМ СОЮЗСПОРТПРОЕКТ  
ПРИКАЗОМ N 150 ОТ 14.06 1988 ГОДА

**23226-08**

РАЗРАБОТАН ИНСТИТУТОМ «СОЮЗСПОРТПРОЕКТ»  
ГЛАВНЫЙ АРХИТЕКТОР ИНСТИТУТА *Гунст И.А.* ГУНСТ И.А.  
ГЛАВНЫЙ ИНЖЕНЕР ПРОЕКТА *Маврин Д.А.* МАВРИН Д.А.

© СФ ЦИЛП Госстроя СССР, 1988 г.

					ПРИБВЯЗАН:
ИНВ. N					

Содержание альбома (начало)			
Обозначение	Наименование	Стр.	Прим.
Листы 1-6	Содержание альбома	2-4	
АС.ч.00.00.00 тт	Технические требования к изготовлению деревянных изделий	5	
АС.ч.01.00.00	Дверь сауны.	6	
АС.ч.01.01.00	Коробка двери сауны	7	
АС.ч.01.02.00	Полотно двери сауны	8	
АС.ч.02.00.00	Съемная деревянная решетка РД-1	9	
АС.ч.03.00.00	Поручень	9	
АС.ч.00.00.00 тт	Технические требования к изготовлению арматурных и металлических изделий	10	
АС.ч.04.01.00	Сетка С-1	11	
АС.ч.04.02.00	Сетка С-2	11	
АС.ч.04.03.00	Сетка С-3	12	
АС.ч.04.04.00	Сетка С-4	12	
АС.ч.04.05.00	Сетка С-5	13	
АС.ч.04.06.00	Сетка С-6	13	
АС.ч.04.07.00	Сетка С-7	14	
АС.ч.04.08.00	Сетка С-8	14	
АС.ч.04.09.00	Сетка С-9	15	
АС.ч.04.10.00	Сетка С-10	15	
АС.ч.04.11.00	Сетка С-11	20	
АС.ч.04.12.00	Сетка С-12	16	

ТП 291-8-23с. 88

Содержание  
альбома

Стадия Масса Мошталб

РП

Лист 1 Листов 6

СОЮЗСПОРТПРОЕКТ  
г. Москва

Содержание альбома (продолжение)			
Обозначение	Наименование	Стр.	Прим.
АС.ч.04.13.00	Сетка С-13	16	
АС.ч.04.14.00	Сетка С-14	17	
АС.ч.04.15.00	Сетка С-15	17	
АС.ч.04.16.00	Сетка С-16	18	
АС.ч.04.17.00	Сетка С-17	19	
АС.ч.04.18.00	Сетка С-18	19	
АС.ч.04.19.00	Сетка С-19	20	
АС.ч.04.20.00	Каркас К-1	21	
АС.ч.04.21.00	Каркас К-2	21	
АС.ч.04.22.00	Каркас К-3	22	
АС.ч.04.23.00	Каркас К-4	23	
АС.ч.04.24.00	Каркас К-5	23	
АС.ч.04.25.00	Объемный каркас ОК-1	24	
АС.ч.04.26.00	Объемный каркас ОК-2	25	
АС.ч.04.27.00	Объемный каркас ОК-3	26	
АС.ч.04.28.00	Отдельный стержень ОС-1	27	
АС.ч.04.29.00	Отдельный стержень ОС-2	29	
АС.ч.04.30.00	Закладная деталь ЗД-1	27	
АС.ч.04.31.00	Закладная деталь ЗД-2	28	
АС.ч.04.32.00	Закладная деталь ЗД-3	28	
АС.ч.04.33.00	Закладная деталь ЗД-4	30	
АС.ч.04.34.00	Закладная деталь ЗД-5	30	
АС.ч.04.35.00	Закладная деталь ЗД-6	31	
АС.ч.04.36.00	Ограничитель перемещений ОП-1	29	
АС.ч.04.37.00	Ограничитель перемещений ОП-2	32	
АС.ч.04.38.00	Ограничитель перемещений ОП-3	32	
АС.ч.04.39.00	Рамка РМ-1	33	
АС.ч.04.40.00	Металлические изделия МИ-1	34	

ТП 291-8-23с. 88

Лист  
2

Содержание альбома (продолжение)			
Обозначение	Наименование	Стр.	Прим.
АС.У.04.41.00	Рамка РМ-2	35	
АС.У.04.42.00	Металлические изделия МУ-2	35	
АС.У.04.43.00	Рамка РМ-3	54	
АС.У.05.01.00	Стойка щита МС-1	36	
АС.У.05.02.00	Планка щита	36	
АС.У.05.03.00	Рама зеркала МР-1	37	
АС.У.05.04.00	Стойка МС-2	38	
АС.У.05.05.00	Крепежная деталь МД-1	18	
АС.У.05.06.00	Балка	39	
АС.У.05.07.00	Упор МД-2	40	
АС.У.05.08.00	Хомут	40	
АС.У.05.09.00	Крепежная деталь МД-3	41	
АС.У.05.10.00	Крепежная деталь МД-4	41	
АС.У.05.11.01	Подвески направляющей сраж- дающей сети МП-1; МП-2 (лист 1)	42	
АС.У.05.11.01	Подвески направляющей сраж- дающей сети МП-1; МП-2 (лист 2)	43	
АС.У.05.12.00	Направляющая раздвижной сетки МУ-2	43	
АС.У.05.13.00	Опорная консоль МК-1	44	
АС.У.05.14.01	Подвески направляющей раздвиж- ной сетки МП-3 ÷ МП-7 (лист 1)	45	
АС.У.05.14.01	Подвески направляющей раздвиж- ной сетки МП-3 ÷ МП-7 (лист 2)	61	
АС.У.05.15.00	Крепежная деталь МД-5	72	
АС.У.05.16.00	Балка подвески МБ-1	46	
АС.У.05.17.00	Стреловочная балка МБ-2	46	
АС.У.05.18.00	Опорная консоль МК-2	47	
ТП 291-8-23с.88			Лист 3

Содержание альбома (продолжение)			
Обозначение	Наименование	Стр.	Прим.
АС.У.05.19.00	Крепежная деталь МД-6	47	
АС.У.05.20.00	Стойка МС-3	48	
АС.У.05.21.01	Подвески рамы МП-8; МП-9 (лист 1)	49	
АС.У.05.21.01	Подвески рамы МП-8; МП-9 (лист 2)	50	
АС.У.05.22.01 СБ	Рама крепления щита МР-2 (лист 1)	51	
АС.У.05.22.01 СБ	Рама крепления щита МР-2 (лист 2)	52	
АС.У.05.22.01	Рама крепления щита МР-2 (лист 3)	52	
АС.У.06.01.00	Металлическое изделие МУ-1	53	
АС.У.06.02.00	Крепежная деталь МД-1	54	
АС.У.06.03.00	Металлическая подставка МП-1	55	
АС.У.06.04.00	Консоль МК-1	22	
АС.У.06.05.01 СБ	Каркас ВБ-1 (лист 1)	56	
АС.У.06.05.01	Каркас ВБ-1 (лист 2)	58	
АС.У.06.06.01 СБ	Каркас ВБ-2 (лист 1)	57	
АС.У.06.06.01	Каркас ВБ-2 (лист 2)	58	
АС.У.06.07.01 СБ	Каркас ВБ-3 (лист 1)	59	
АС.У.06.07.01	Каркас ВБ-3 (лист 2)	61	
АС.У.06.08.01 СБ	Каркас ВБ-4 (лист 1)	60	
АС.У.06.08.01 СБ	Каркас ВБ-4 (лист 2)	62	
АС.У.06.08.01	Каркас ВБ-4 (лист 3)	63	
АС.У.06.08.01	Каркас ВБ-4 (лист 4)	63	
АС.У.06.09.01 СБ	Каркас ВБ-5 (лист 1)	64	
АС.У.06.09.01	Каркас ВБ-5 (лист 2)	31	
АС.У.06.10.01 СБ	Каркас ВБ-6 (лист 1)	65	
АС.У.06.10.01 СБ	Каркас ВБ-6 (лист 2)	66	
АС.У.06.10.01	Каркас ВБ-6 (лист 3)	67	
АС.У.06.10.01	Каркас ВБ-6 (лист 4)	67	
ТП 291-8-23с.88			Лист 4

Содержание альбома (продолжение)				
Обозначение	Наименование	Стр	Прим.	
АС.У.06.11.01	Каркас ВБ-7 лист 1	68		
АС.У.06.11.01	Каркас ВБ-7 лист 2	69		
АС.У.06.11.01	Каркас ВБ-7 лист 3	71		
АС.У.06.11.01	Каркас ВБ-7 лист 4	71		
АС.У.06.12.01	Каркас ВБ-8 лист 1	70		
АС.У.06.12.01	Каркас ВБ-8 лист 2	72		
АС.У.06.13.01	Каркас ПБК-1 лист 1	73		
АС.У.06.13.01	Каркас ПБК-1 лист 2	74		
АС.У.06.13.01	Каркас ПБК-1 лист 3	74		
АС.У.06.14.01	Хомут крепежный	75		
АС.У.06.15.00	Решетка для вытирания нос	76		
АС.У.06.16.00	Окаймляющая рамка	77		
КЖИ 00100	Сетка С(С1÷С6)	78		
КЖИ 00200	Сетка С(С7÷С11)	79		
КЖИ 00300	Труба наполнения МН(МН2, МН3)	80		
КЖИ 00400	Труба перелива МН	81		
КЖИ 00500	Трап МН5	81		
КЖИ 00600	Ступень МН6	82		
КЖИ 00700	Элемент крепления сливнотюпка МН7	82		
КЖИ 00800	Деталь скользящей опоры МН8	83		
КЖИ 00900	Упор МН9	83		
КЖИ 01000	Лоток сливной АС(АС1, АС2)	84		
КЖИ 01100	Лоток сливной АС(АС3, АС4)	85		
КЖИ 01200	Лоток сливной АС(АС5, АС6)	86		
КЖИ 01300	Лоток сливной АС(АС7, АС8; АС8 <sup>а</sup> )	87		
КЖИ 01400	Лоток сливной АС(АС9; АС10)	88		
КЖИ 01500	Решетка трапа РМ1	89		

ТП 291-8-23с.88

Лист  
5

Содержание альбома				
Обозначение	Наименование	Стр	Прим.	
КЖИ 00001	Решетка трубы перелива РМ(РМ2; РМ3)	89		
КЖИ 00002	Поручень ПМ(ПМ1; ПМ2)	90		
КЖИ 00003	Крюк КР1	90		
КЖИ 01600	Решетка сливного лотка ДМ(РМ4-РМ6)	91		
КЖИ 01700	Решетка сливнотюпка ДМ(РМ7-РМ9)	92		
КЖИ 10000 М4	Сальник МН1. Монтажный чертеж	93		
КЖИ 10100	Гильза ГС1 сальника	93		
КЖИ 10200	Грундбукса ГС2 сальника	80		

ТП 291-8-23с.88

Лист  
6

### Технические требования

Отклонение от номинальных размеров деталей сборочных единиц, устанавливаются в соответствии с требованиями ГОСТ 6449-82.

Шероховатость древесины лицевых поверхностей должна быть по ГОСТ 7016-82.

Изделия, их сборочные единицы и детали должны иметь правильную геометрическую форму.

Обработку деревянных изделий производить согласно СН и П III-19-76.

Строительные изделия должны поставляться в полной заводской готовности.

Диа. № 1/80-1/80  
Подпись и дата  
Взам. инв. №

ГИП Маврин И.И.  
Исполн. Андреева  
Проект. Горбачев  
Инж. Кант. Афанасьев

ТП 291-8-23с. 88

АС.И.00.00.00 ТТ

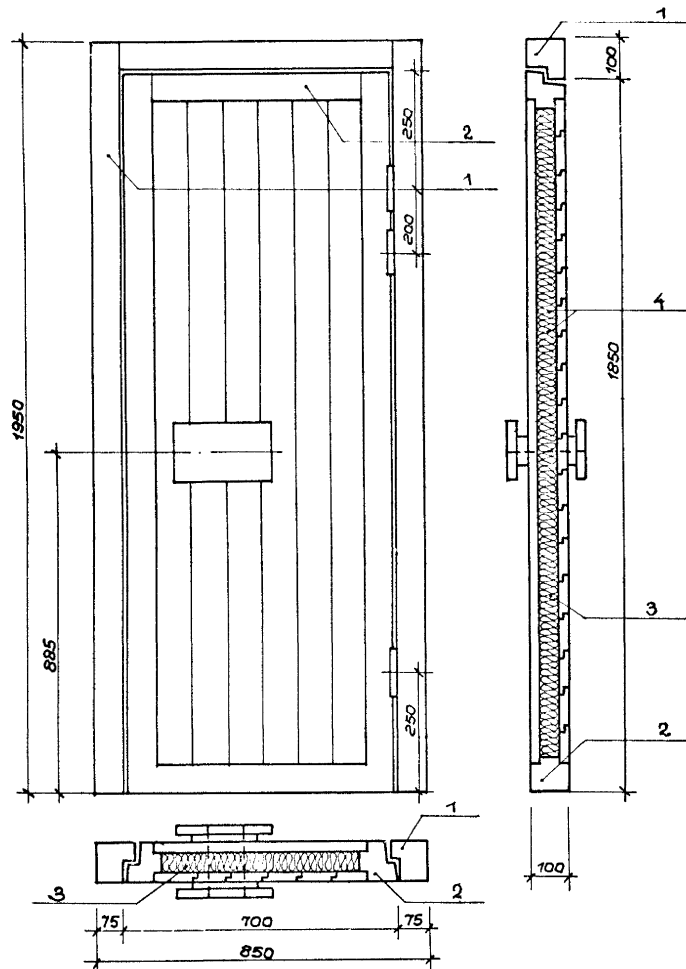
Технические  
требования

Стадия Масса Масшт.

РП

Лист Листов

СОЮЗСПОРТПРОЕКТ  
г. Москва



Форм.	Поз.	Обозначение	Наименование	Кол.	Примеч.
			<u>Документация</u>		
		АС.И.000000 ТТ	Технические требова- ния		
			<u>Сборочные единицы</u>		
А3	1	АС.И.010100	Коробка двери сауны	3	
А3	2	АС.И.010200	Полотно двери сауны	3	
			<u>Материалы</u>		
Б4	3		Волок $d^2 = 50$ м, ГОСТ 287-68	30 м	
Б4	4		Пленка полиэтилено- вая $b^2 = 1$ мм, ГОСТ 10354-82	1 кв.м	

АС.И.01.00.00 — изображено.

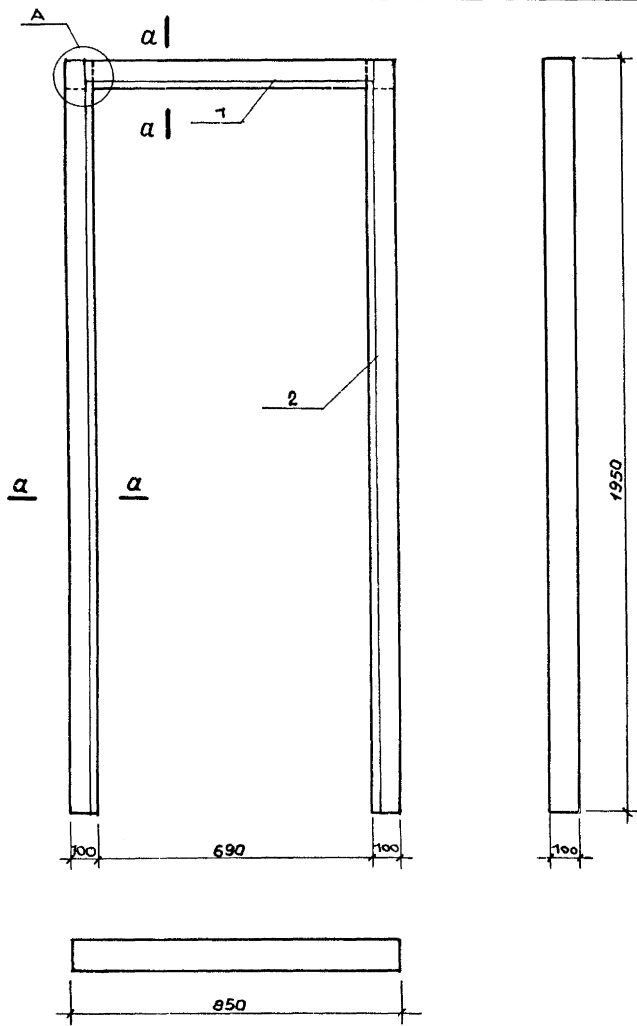
АС.И.01.00.01 — зеркальное отражение.

						ТП 291-8-23с. 88	АС.И.01.00.00	
						Дверь сауны ИД-1.	Стадия	Масштаб
							РП	1:18,5
							Лист	Листов
							СОЮЗСПОРТПРОЕКТ г. Москва	
ГИП	Маврин	Маврин						
Исполн.	Андреева	Андреева						
Провер.	Горбачев	Горбачев						
Инж.контр.	Варанасьева	Варанасьева						

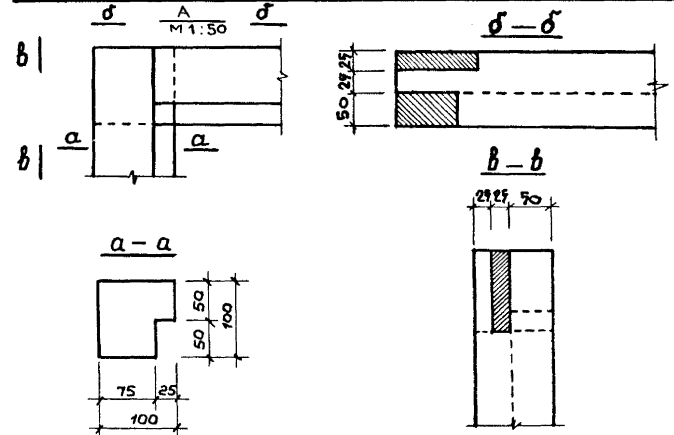
Альбом IV

Туповой проект

Исполнитель: Подпись и дата: Взаимосвязь:

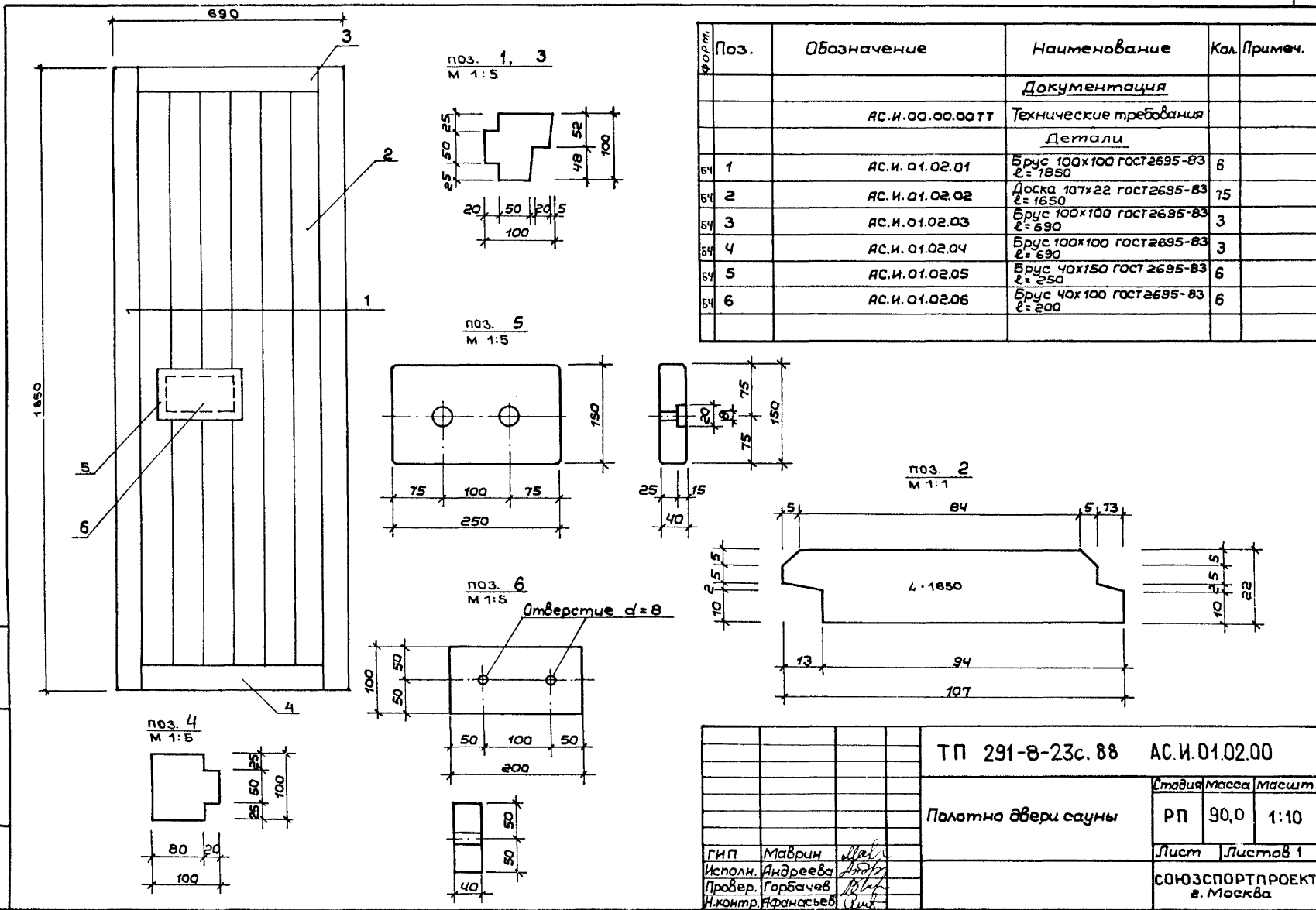


Формы	Поз.	Обозначение	Наименование	Кол/Примеч.
			<u>Документация</u>	
		АС. И. 00.00.00ТГ	Технические требования	
			<u>Детали</u>	
БЧ	1	АС. И. 01.01.01	Брус 100x100 ГОСТ 695-83 L = 850	3
БЧ	2	АС. И. 01.01.02	Брус 100x100 ГОСТ 695-83 L = 1950	6

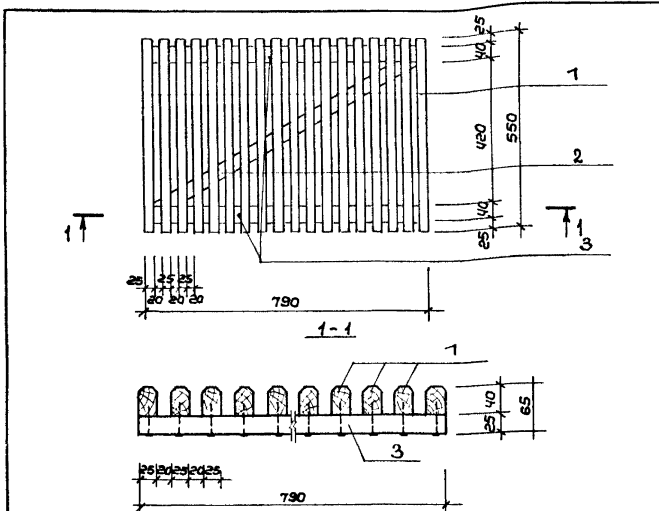


			ТП 291-8-23с. 88 АС.И.01.01.00		
			Коробка двери сауны		
			Стация	Масса	Масшт.
			РП	28,5	1:10
			Лист	Листов 1	
Гип Маврин <i>Маврин</i>			СОЮЗСПОРТПРОЕКТ г. Москва		
Исполн. Андреева <i>Андреева</i>					
Провер. Горбачев <i>Горбачев</i>					
Н. контр. Яранасев <i>Яранасев</i>					





ТП 291-В-23с. 88		АС.И.01.02.00	
Палатно двери сауны		Стация	Масса
		РП	90,0
ГИП Маврин Исполн. Андреева Провер. Горбачев И.контр. Яфанасьев		Лист	Листов 1
		СОЮЗСПОРТПРОЕКТ г. Москва	



Формат	Поз.	Обозначение	Наименование	Кол.	Примеч.
			<u>Документация</u>		
		АС.И.02.00.00.01	Технические требования		
			<u>Детали</u>		
Б4	1	АС.И.02.00.01	Брус 40x25 ГОСТ 2695-83 L=550	54	
Б4	2	АС.И.02.00.02	Брус 40x25 ГОСТ 2695-83 L=900	3	
Б4	3	АС.И.02.00.03	Брус 40x25 ГОСТ 2695-83 L=790	6	

ТП 291-8-23с. 88 АС.И.02.00.00

Съемная деревянная  
решетка РД-1

Стадия Масса Масшт.

РП 1:10

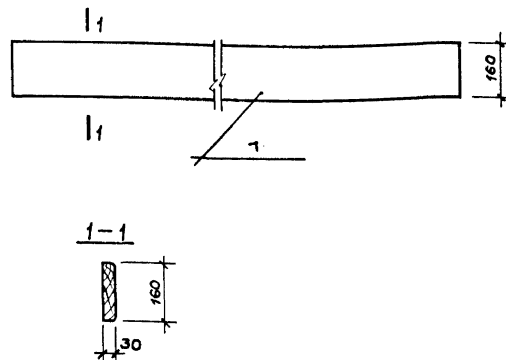
Лист Листов

СЮЗСПОРТПРОЕКТ  
г. Москва

ГИП Маврин *Маврин*  
Цеплюн Андреева *Цеплюн*  
Пробер Горбачев *Пробер*  
Н.контр. Доранасьева *Доранасьева*

Имя, инициалы, Подпись и дата

Имя, инициалы, Подпись и дата



ТП 291-8-23с. 88 АС.И.03.00.00

Поручень деревянный

Стадия Масса Масшт.

РП 13,2 1:10

Лист Листов 1

СЮЗСПОРТПРОЕКТ  
г. Москва

ГИП Маврин *Маврин*  
Цеплюн Андреева *Цеплюн*  
Пробер Горбачев *Пробер*  
Н.контр. Доранасьева *Доранасьева*

Доска 30x180 ГОСТ 2677-83  
L=4500 мм

Арматурные изделия для железобетонных конструкций выполнять в соответствии с требованиями инструкции СН 393-78.

Крестообразные соединения арматуры (сетки и каркасы) выполнять контактной точечной сваркой по ГОСТ 14098-85.

Испытание контрольных образцов выполнять в соответствии с требованиями ГОСТа 10922-75.

Материалы для изготовления изделий должны применяться в строгом соответствии с чертежами.

Наружная поверхность изделий не должна иметь заусениц и ржавчины, погнутостей. Швы сварных соединений должны быть гладкими и иметь плавный переход к основному металлу. Неровности, наплывы и набрызги при сварке не должны превышать 1 мм. Наплавленный металл должен быть плотным по всей длине шва, не иметь трещин, шлаковых включений, поверхностных пор.

Сварные соединения закладных деталей выполнять контактной и автоматической сваркой плавлением в соответствии с ГОСТ 14098-85.

Приварка анкеров к пластинам в тавр, из и в плоскости пластины, выполняется под слоем флюсов без присадочного электрода-ного материала в соответствии с ГОСТ 14098-85.

Анкеры рекомендуется отрезать на пресс-ножницах с величиной скоса не более 2° мм на 10 мм диаметра.

Все закладные детали должны иметь металлизированное антикоррозийное покрытие в соответствии с требованиями СНиП 2.03.11-85 „Защита строительных конструкций от коррозии“.

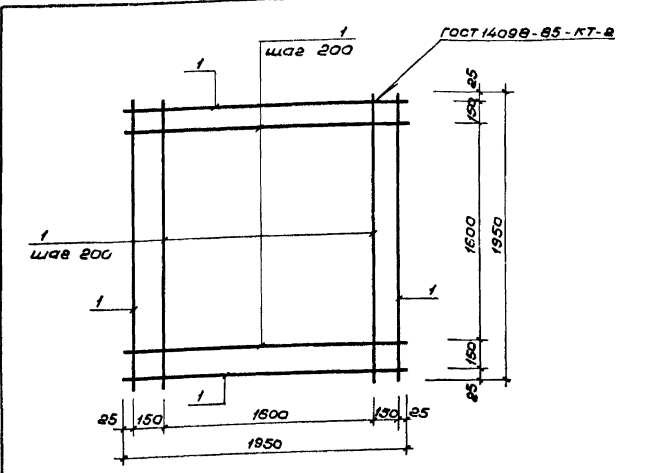
Испытания контрольных образцов выполнять в соответствии с требованиями ГОСТа 10922-75.

Имя, № подл./Подпись и дата Взам.инв.

			ТП 291-8-23с.88 ДС.И.00.00.00 ТТ		
			Студия	Масса	Исполн
			Лист Листов		
ГИП	Маврин	<i>Маврин</i>	Технические требования к изготовлению арматурных и металлических изделий		
Рук.ер.	Маречкина	<i>Маречкина</i>			
Исполн.	Климова	<i>Климова</i>			
Проверил	Шепилова	<i>Шепилова</i>			
И.контр.	Горбачев	<i>Горбачев</i>	СОЮЗСПОРТПРОЕКТ г. Москва		

Альбом

Технический проект

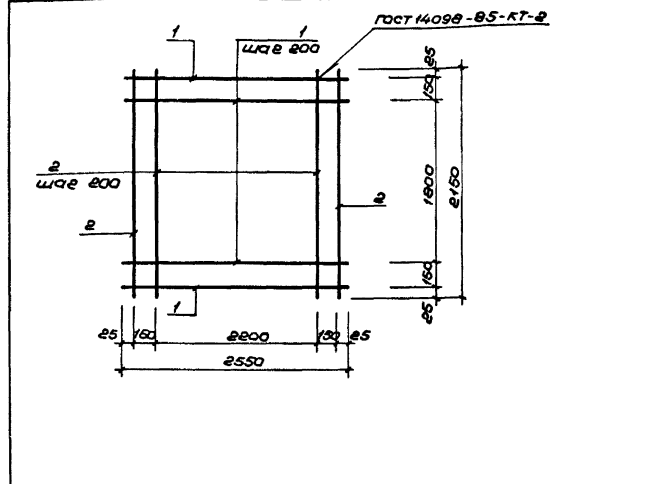


Форм. зона	№з.	Обозначение	Наименование	Кол.	Примеч.
			<u>Детали</u>		
			10 А II ГОСТ 5781-88*		
Б4	1	АС. И. 04. 01. 01	L = 1950	22	1,2 кг

Шифр материала, группы и дата в зат. шифр.

ТП 291-8-23с. 88		АС. И. 04. 01. 00	
Сетка С-1	Стандарт	Масса	Масштаб
	РП	26,4 кг	Б/М
	Лист Листов 1		
СОЮЗСПОРТПРОЕКТ			
г. Москва			
ГИП Маврин	Рук. пр. Марчуля	Исполн. Климова	Проверил Шепилова
			И. контр. Горбачев

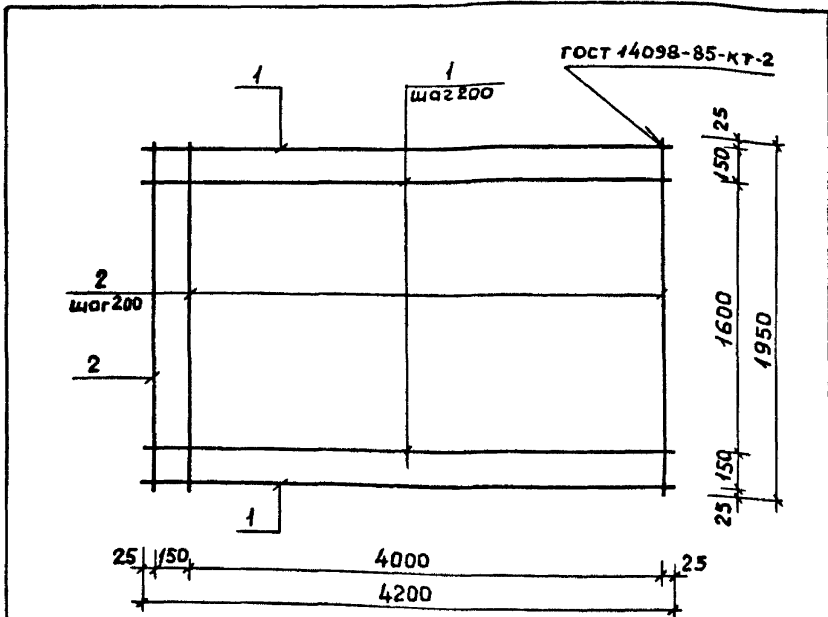
Альбом II



Форм. зона	№з.	Обозначение	Наименование	Кол.	Примеч.
			<u>Детали</u>		
			10 А II ГОСТ 5781-88*		
Б4	1	АС. И. 04. 02. 01	L = 2550	12	1,57 кг
			10 А II ГОСТ 5781-88*		
Б4	2	- 02	L = 2150	14	1,33 кг

Шифр материала, группы и дата в зат. шифр.

ТП 291-8-23с. 88		АС. И. 04. 02. 00	
Сетка С-2	Стандарт	Масса	Масштаб
	РП	37,46 кг	Б/М
	Лист Листов 1		
СОЮЗСПОРТПРОЕКТ			
г. Москва			
ГИП Маврин	Рук. пр. Марчуля	Исполн. Климова	Проверил Шепилова
			И. контр. Горбачев



Форм. зона	Поз	Обозначение	Наименование	Кол.	Примеч.
			<u>Детали</u>		
			10А II ГОСТ 5781-82*		
Б4	1	АС.У.04.03.01	L = 4200	9	2,81кг
			10А II ГОСТ 5781-82*		
Б4	2	-02	L = 1950	22	1,2кг

ТП 291-8-23с.88 АС.У.04.03.00

Сетка С-3

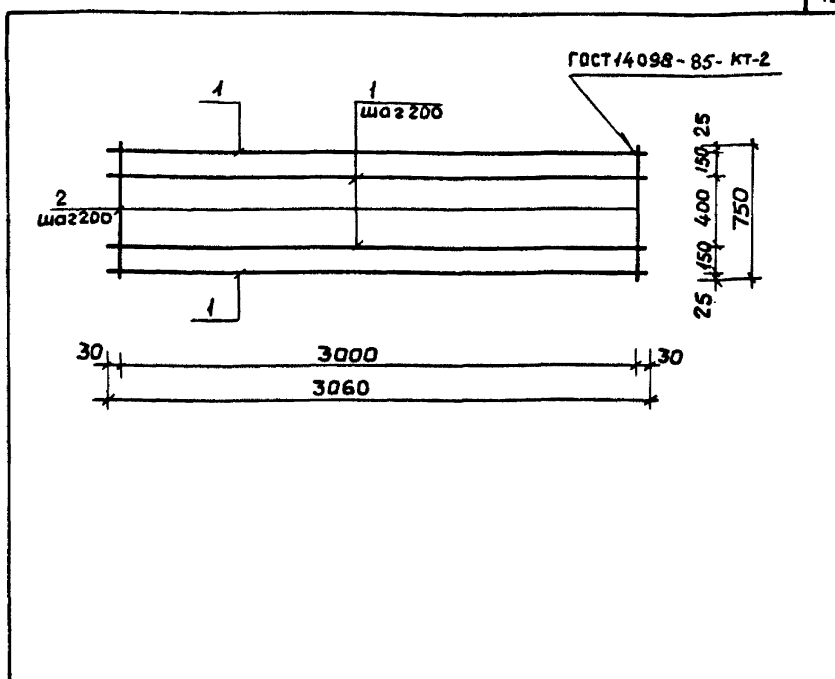
Стадия Масса Масштаб

Р.П. 51,69кг Б/м

Лист Листов 1

СОНЗСПОРТПРОЕКТ  
г. Москва

Гип Маврин  
Рук.гр Маргулия  
Испол. Климова  
Пров. Щепилова  
Н.конт. Горбачев



Форм. зона	Поз	Обозначение	Наименование	Кол.	Примеч.
			<u>Детали</u>		
			10А II ГОСТ 5781-82*		
Б4	1	АС.У.04.04.01	L = 3060	5	9,45кг
			10А II ГОСТ 5781-82*		
Б4	2	-02	L = 750	16	7,36кг

ТП 291-8-23с.88 АС.У.04.04.00

Сетка С-4

Стадия Масса Масштаб

Р.П. 16,81кг Б/м

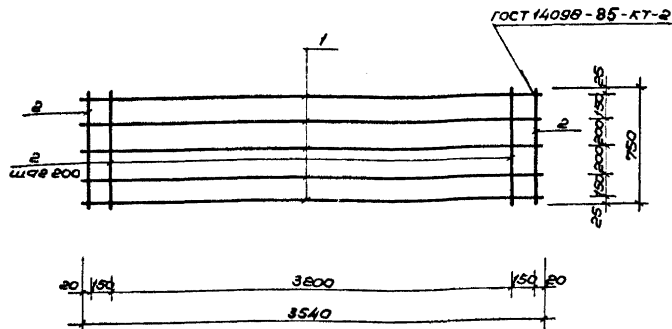
Лист Листов 1

СОНЗСПОРТПРОЕКТ  
г. Москва

Гип Маврин  
Рук.гр Маргулия  
Испол. Климова  
Пров. Щепилова  
Н.конт. Горбачев

Альбом II

Тиловой праяест



Форм. Зона	Поз.	Обозначение	Наименование	Кол.	Примеч.
			<b>Детали</b>		
			10 А II ГОСТ 5781-82*		
Б4	1	АС. И. 04. 05. 01	L = 3540	5	2,18 кг
			10 А II ГОСТ 5781-82*		
Б4	2	- D2	L = 750	19	0,46 кг

ТП 291-8-23с.88 АС. И. 04. 05. 00

Сетка С-5

Стадия Масса Масштаб

РП 19,64 кг Б/М

Лист Листов 1

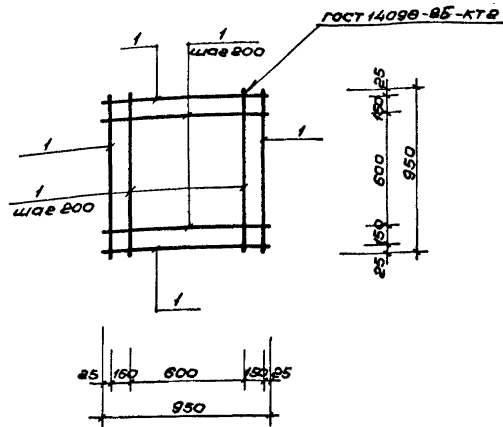
СОЮЗСПОРТПРОЕКТ  
г. Москва

ГЛП Маврин Мав  
Рук.вр. Марчулия Мар  
Исполн. Уткин Утк  
Проверил Шепилова Шеп  
И.контр. Горбачев Гор

Шив. и стропил. Лоджия и вент. в 3-ом шибл.

Альбом II

Шив. и стропил. Лоджия и вент. в 3-ом шибл.



Форм. Зона	Поз.	Обозначение	Наименование	Кол.	Примеч.
			<b>Детали</b>		
			10 А II ГОСТ 5781-82*		
Б4	1	АС. И. 04. 06. 01	L = 950	12	0,59 кг

ТП 291-8-23с.88 АС. И. 04. 06. 00

Сетка С-6

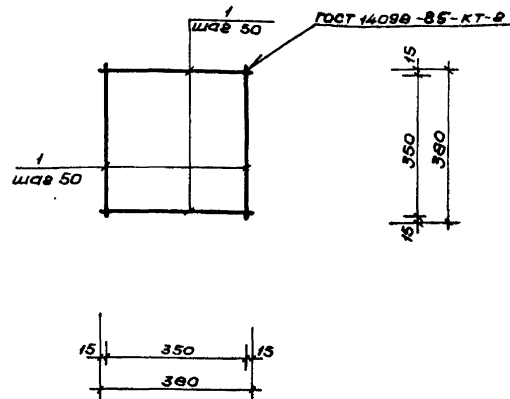
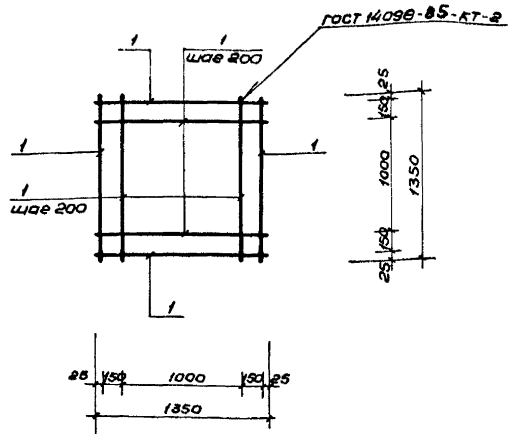
Стадия Масса Масштаб

РП 7,08 кг Б/М

Лист Листов 1

СОЮЗСПОРТПРОЕКТ  
г. Москва

ГЛП Маврин Мав  
Рук.вр. Марчулия Мар  
Исполн. Климова Кли  
Проверил Шепилова Шеп  
И.контр. Горбачев Гор



Шкала, №, подпись, наименование и дата

Формат	Зона	Лист	Обозначение	Наименование	Кол.	Примеч.
Б4	1		АС. II. 04. 07. 01	10 А II ГОСТ 5781-82*	18	0,83 кг
				L = 1350		

ТП 291-8-23с.88 АС. II. 04. 07. 00		
ГУП Маврин	Рук. пр. Марещуля	Исполн. Климова
Проектировщик Шепилова	Проверщик Горбачев	
И. контр.		
Сетка С-7	Стандарт	Масса
РП	13,28 кг	Б/М
Лист	Листов 1	
СОЮЗСПОРТПРОЕКТ		
г. Москва		

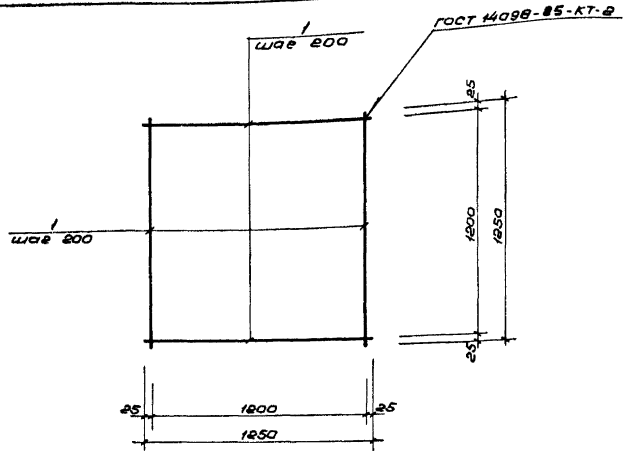
Шкала, №, подпись, наименование и дата

Формат	Зона	Лист	Обозначение	Наименование	Кол.	Примеч.
Б4	1		АС. II. 04. 08. 01	10 А II ГОСТ 5781-82*	18	0,08 кг
				L = 380		

ТП 291-8-23с.88 АС. II. 04. 08. 00		
ГУП Маврин	Рук. пр. Марещуля	Исполн. Климова
Проектировщик Шепилова	Проверщик Горбачев	
И. контр.		
Сетка С-8	Стандарт	Масса
РП	1,28 кг	Б/М
Лист	Листов 1	
СОЮЗСПОРТПРОЕКТ		
г. Москва		

Альбом IV

Тиловай проект



Формат	Зона	Лос.	Обозначение	Наименование	Кол.	Примеч.
				<u>Детали</u>		
				10 А II ГОСТ 5781-82*		
Б4	1		АС.И.04.09.01	L = 1250	14	0,77 кг

ТП 291-8-23с.88 АС.И.04.09.00

Сетка С-9

Стадия Масса Массов

РП 10,78 кг Б/М

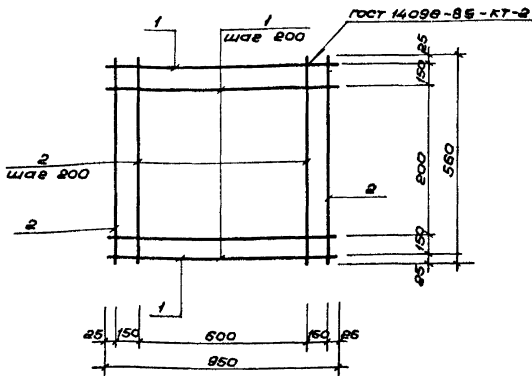
Лист Листов 1

СОЮЗСПОРТПРОЕКТ

г. Москва

ГЛП Маврин Илл.  
Рук.вр. Маргулия Илл.  
Исполнит. Корнеев Илл.  
Проверил. Уткин Илл.  
И.контр. Горбачев Илл.

Альбом IV



Формат	Зона	Лос.	Обозначение	Наименование	Кол.	Примеч.
				<u>Детали</u>		
				10 А II ГОСТ 5781-82*		
Б4	1		АС.И.04.10.01	L = 950	4	0,59 кг
				10 А II ГОСТ 5781-82*		
				L = 560	6	0,35 кг

ТП 291-8-23с.88 АС.И.04.10.00

Сетка С-10

Стадия Масса Массов

РП 4,46 кг Б/М

Лист Листов 1

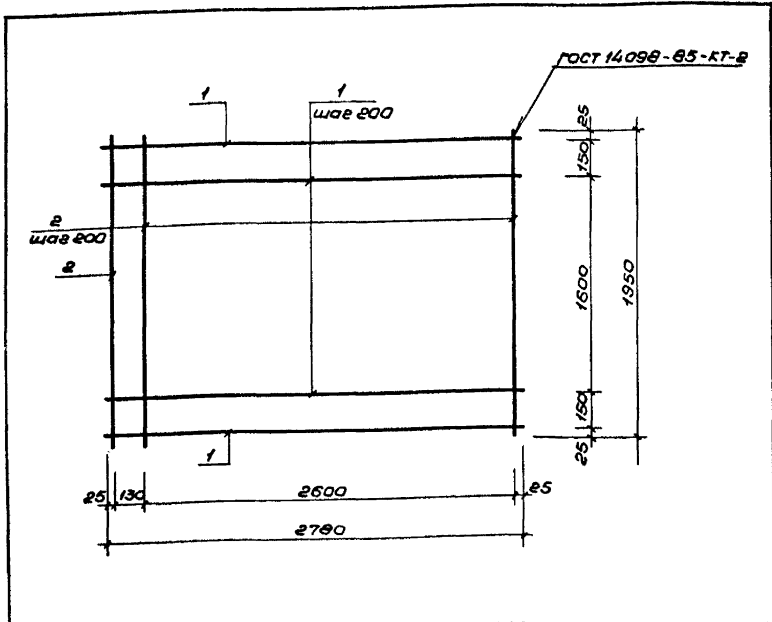
СОЮЗСПОРТПРОЕКТ

г. Москва

ГЛП Маврин Илл.  
Рук.вр. Маргулия Илл.  
Исполнит. Корнеев Илл.  
Проверил. Уткин Илл.  
И.контр. Горбачев Илл.



Альбом IV



Форм. зона	Поз.	Обозначение	Наименование	Кол.	Примеч.
			<u>Детали</u>		
			10 А II гост 5781-82*		
Б4	1	АС.И.04.12.01	L = 2780	11	1,78 кг
			10 А II гост 5781-82*		
Б4	2	-02	L = 1950	15	1,2 кг

ТП 291-8-23с.88 АС.И.04.12.00

Сетка С-12

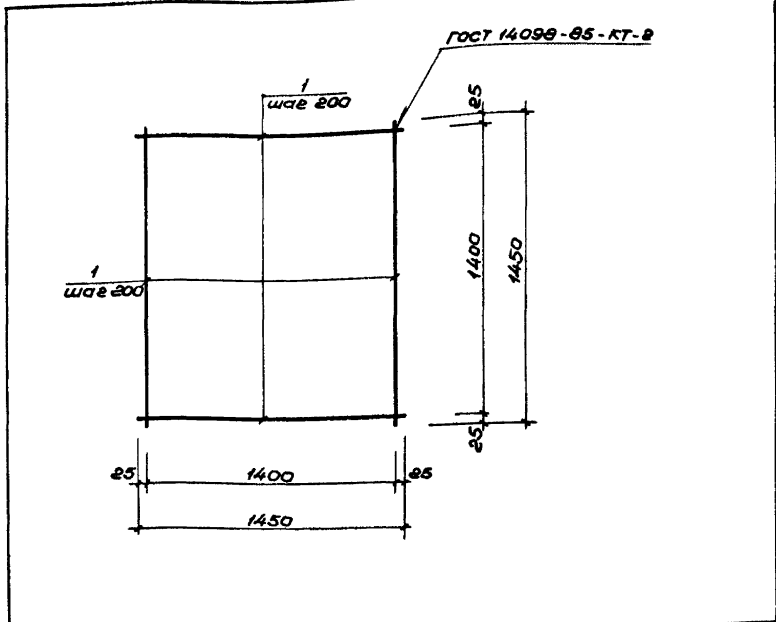
Станд.	Масса	Масштаб
РП	36,92 кг	Б/М
Лист	Листов 1	

СОЮЗСПОРТ ПРОЕКТ  
г. Москва

ГЛП Маврин *Маврин*  
 Рук.вр. Маречуля *Маречуля*  
 Исполнил Платова *Платова*  
 Проверил Уткин *Уткин*  
 И.контр. Горбачев *Горбачев*

Шиб. № 19 град. Подпись и дата. Взят. инв. №

Альбом IV



Форм. зона	Поз.	Обозначение	Наименование	Кол.	Примеч.
			<u>Детали</u>		
			10 А II гост 5781-82*		
Б4	1	АС.И.04.13.01	L = 1450	16	0,89 кг

ТП 291-8-23с.88 АС.И.04.13.00

Сетка С-13

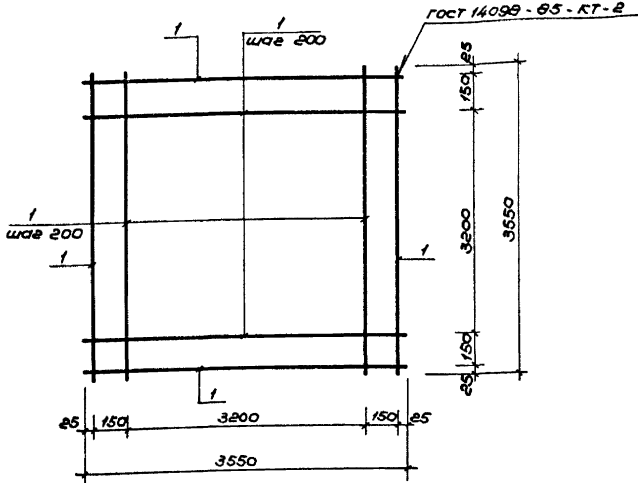
Станд.	Масса	Масштаб
РП	14,24 кг	Б/М
Лист	Листов 1	

СОЮЗСПОРТ ПРОЕКТ  
г. Москва

ГЛП Маврин *Маврин*  
 Рук.вр. Маречуля *Маречуля*  
 Исполнил Платова *Платова*  
 Проверил Уткин *Уткин*  
 И.контр. Горбачев *Горбачев*

Шиб. № 19 град. Подпись и дата. Взят. инв. №

Альбом IV



Форм.	Зона	Поз.	Обозначение	Наименование	Кол.	Примеч.
				<u>Детали</u>		
				14 А II ГОСТ 5781-82*		
Б4	1		АС.И.04.14.01	L=3550	38	4,3 кг

ТП 291-8-23с. 88 АС.И.04.14.00

Сетка С-14

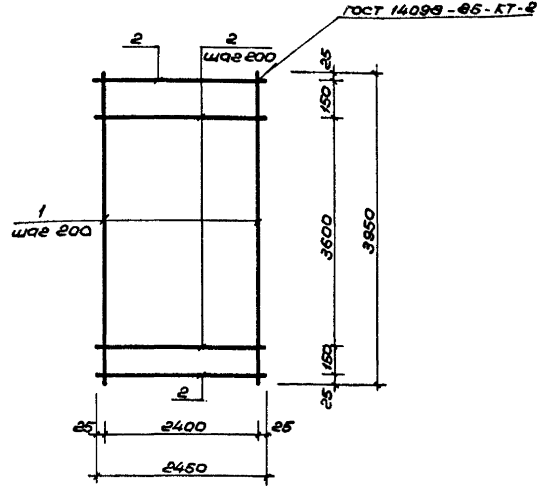
Статус	Масса	Масштаб
РП	163,4 кг	Б/М

Лист Листов 1  
СОЮЗСПОРТПРОЕКТ  
г. Москва

Шиб. № поз. Листов и дата Взам. инв.

ГЧП Маврин *Маврин*  
Рук.ер. Марещица *Марещица*  
Исполн. Платова *Платова*  
Проверил. Уткин *Уткин*  
И. контр. Горбачев *Горбачев*

Альбом IV



Форм.	Зона	Поз.	Обозначение	Наименование	Кол.	Примеч.
				<u>Детали</u>		
				14 А II ГОСТ 5781-82*		
Б4	1		АС.И.04.15.01	L=3950	13	4,8 кг
Б4	2		-02	L=2450	21	2,96 кг

ТП 291-8-23с. 88 АС.И.04.15.00

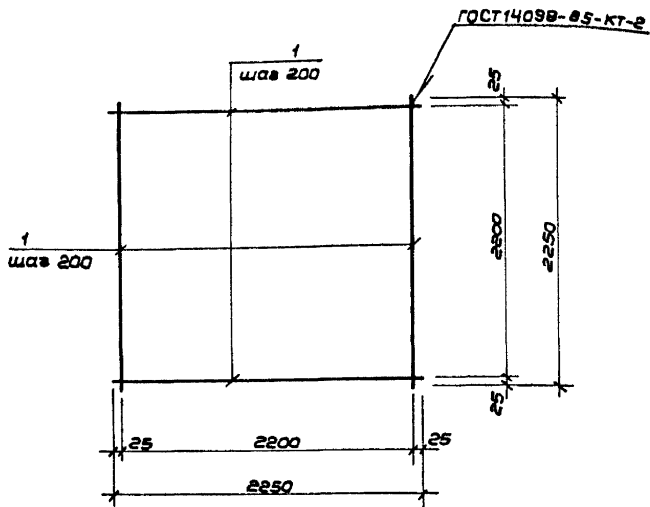
Сетка С-15

Статус	Масса	Масштаб
РП	124,56 кг	Б/М

Лист Листов 1  
СОЮЗСПОРТПРОЕКТ  
г. Москва

Шиб. № поз. Листов и дата Взам. инв.

ГЧП Маврин *Маврин*  
Рук.ер. Марещица *Марещица*  
Исполн. Платова *Платова*  
Проверил. Уткин *Уткин*  
И. контр. Горбачев *Горбачев*



Форм. зона	Поз.	Обозначение	Наименование	Кол.	Примеч.
			<u>Детали</u>		
			14 АИ ГОСТ 5781-82*		
Б4	1	АС.И.04.16.01	Л = 2250	24	2,72 кг

ТП 291-8-23с. 88 АС.И.04.16.00

Сетка С-16

Стадия Масса Масшт.

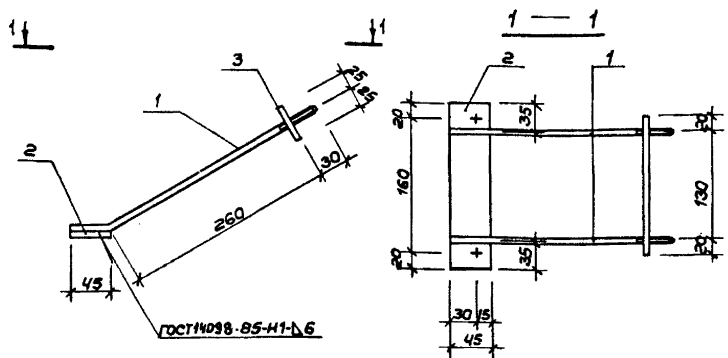
РП 65,28кг Б/М

Лист Листов 1

СОЮЗСПОРТПРОЕКТ  
г. Москва

ГИП Маврин *Маврин*  
 Рук.эр. Маргулия *Маргулия*  
 Исполн. Платова *Платова*  
 Провер. Уткин *Уткин*  
 И.контр. Горбачев *Горбачев*

Шиф. № табл. Подпись и дата Взам. шиф. №



Форм. зона	Поз.	Обозначение	Наименование	Кол.	Примеч.
			<u>Детали</u>		
			Кружал. ф6 гост 2590-71* В ст.3 кн2 гост 535-79		
Б4	1	АС.И.05.05.01	Л = 340	2	0,08 кг
			<u>Полоса</u> Б-6 ГОСТ 103-76* В ст.3 кн2 ГОСТ 535-79		
Б4	2	-02	Л = 200	1	0,42 кг
			<u>Полоса</u> Б-6 ГОСТ 103-76* В ст.3 кн2 ГОСТ 535-79		
Б4	3	-03	Л = 170	1	0,40 кг

ТП 291-8-23с. 88 АС.И.05.05.00

Крепежная деталь  
МД-1

Стадия Масса Масшт.

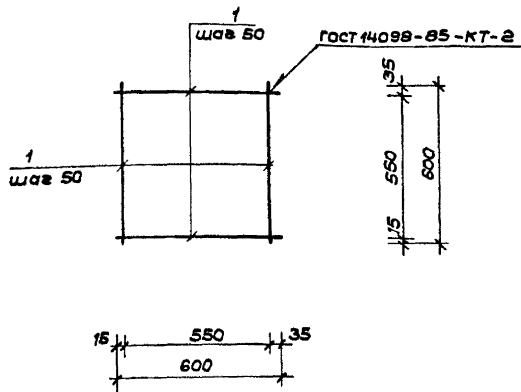
РП 0,98кг 1:5

Лист Листов 1

СОЮЗСПОРТПРОЕКТ  
г. Москва

ГИП Маврин *Маврин*  
 Рук.эр. Маргулия *Маргулия*  
 Исполн. Климова *Климова*  
 Провер. Шенникова *Шенникова*  
 И.контр. Горбачев *Горбачев*

Шиф. № табл. Подпись и дата Взам. шиф. №



Форм. Зона	Поз.	Обозначение	Наименование	Кол.	Примеч.
			<u>Детали</u>		
			6 Я III, ГОСТ 5781-82*		
Б4	1	АС.У.04.17.01	L = 600	24	0,13 кг

ТП 291-8-23с.88 АС.У.04.17.00

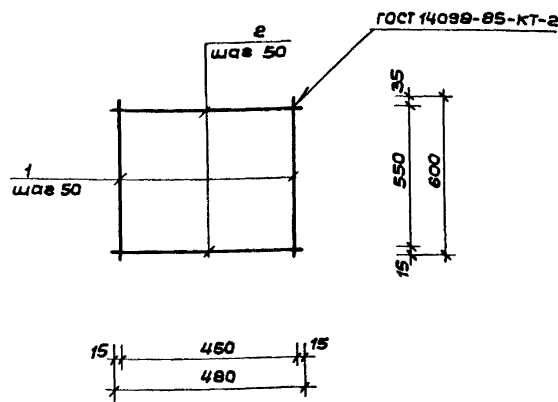
Сетка С-17

Стадия	Масса	Масшт.
РП	3,12 кг	Б/м
Лист	Листов 1	

СОЮЗСПОРТПРОЕКТ  
г. Москва

ГИП Маврин *Маврин*  
 Рук. гр. Маргумия *Маргумия*  
 Исполн. Климова *Климова*  
 Провер. Шепилова *Шепилова*  
 И.контр. Горбачев *Горбачев*

Шиб. № табл. Подпись и дата. Взам. инв. №



Форм. Зона	Поз.	Обозначение	Наименование	Кол.	Примеч.
			<u>Детали</u>		
			6 Я III, ГОСТ 5781-82*		
Б4	1	АС.У.04.18.01	L = 600	10	0,13 кг
Б4	2	-02	L = 480	12	0,11 кг

ТП 291-8-23с.88 АС.У.04.18.00

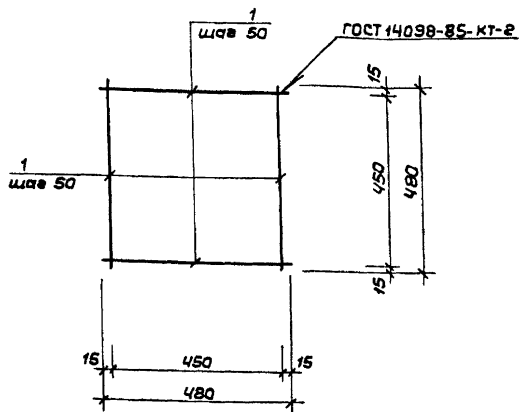
Сетка С-18

Стадия	Масса	Масшт.
РП	2,62 кг	Б/м
Лист	Листов 1	

СОЮЗСПОРТПРОЕКТ  
г. Москва

ГИП Маврин *Маврин*  
 Рук. гр. Маргумия *Маргумия*  
 Исполн. Климова *Климова*  
 Провер. Шепилова *Шепилова*  
 И.контр. Горбачев *Горбачев*

Шиб. № табл. Подпись и дата. Взам. инв. №



Форм.	Зона	Поз.	Обозначение	Наименование	Кол.	Примеч.
				<u>Детали</u>		
				6 А Ш, ГОСТ 5781-82*		
Б4	1		АС. И. 04. 19. 01	L = 480	20	0,11 кг

ТП 291-8-23с.88 АС.И.04.19.00

Сетка С-19

Стадия Масса Масшт.

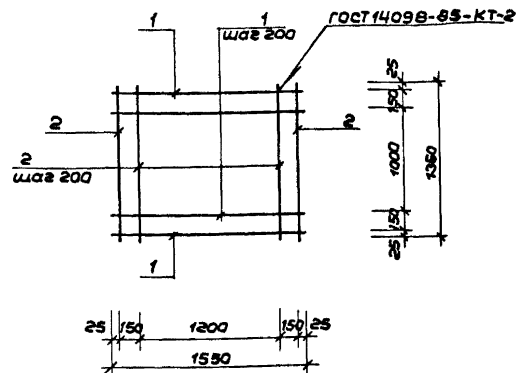
РП 2,20 кг Б/м

Лист Листов 1

СОЮЗСПОРТПРОЕКТ  
г. Москва

ГИП Маврин *Лалин*  
 Рук.вр. Маргулия *Лалин*  
 Исполн. Климова *Лалин*  
 Провер. Уткин *Лалин*  
 Н.контр. Горбачев *Лалин*

Шкала 1:1  
 Дата 19.04.88  
 Проект 19.04.88



Форм.	Зона	Поз.	Обозначение	Наименование	Кол.	Примеч.
				<u>Детали</u>		
				10 А Ш ГОСТ 5781-82*		
Б4	1		АС. И. 04. 11. 01	L = 1550	8	0,96 кг
				10 А Ш ГОСТ 5781-82*		
Б4	2		-02	L = 1350	9	0,83 кг

ТП 291-8-23с.88 АС.И.04.11.00

Сетка С-11

Стадия Масса Масшт.

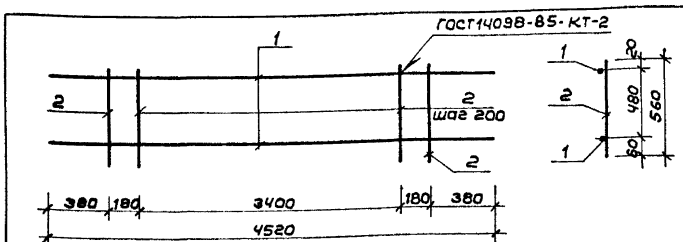
РП 15,15 кг Б/м

Лист Листов 1

СОЮЗСПОРТПРОЕКТ  
г. Москва

ГИП Маврин *Лалин*  
 Рук.вр. Маргулия *Лалин*  
 Исполн. Платова *Лалин*  
 Проверки Шепилова *Лалин*  
 Н.контр. Горбачев *Лалин*

Шкала 1:1  
 Дата 19.04.88  
 Проект 19.04.88



Форм. зона	Поз.	Обозначение	Наименование	Примечание
			<u>Детали</u>	
			12 А II ГОСТ 5781-82*	
Б4	1	АС.И.04.20.01	К = 4520	2 40 кг
Б4	2	- 02	6 А I ГОСТ 5781-82*	
			К = 560	20 0,12 кг

ТП 291-8-23с.88 АС.И.04.20.00

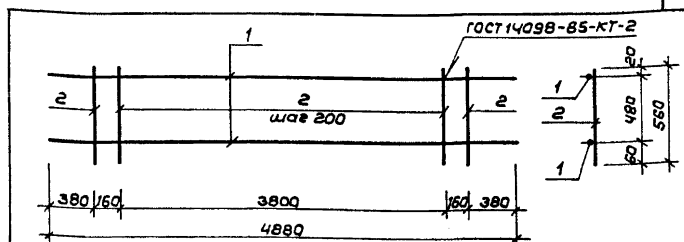
Каркас К-1

Стандия Масса/Масшт.  
РП 104 кг 1:25

Лист Листов 1  
СОЮЗСПОРТПРОЕКТ  
г. Москва

Гип Маврин Дил  
Рук.ер. Маргулия Дил  
Исполн. Климова Рук.р  
Провер. Шепилова Рук.р  
Н.контр. Горбачев Рук.р

Ш.В.Кетов. Подпись и дата. Взам.либ. №



Форм. зона	Поз.	Обозначение	Наименование	Кол.	Примечание
			<u>Детали</u>		
			12 А II ГОСТ 5781-82*		
Б4	1	АС.И.04.21.01	К = 4880	2	433
Б4	2	- 02	6 А I ГОСТ 5781-82*		
			К = 560	22	0,12 кг

ТП 291-8-23с.88 АС.И.04.21.00

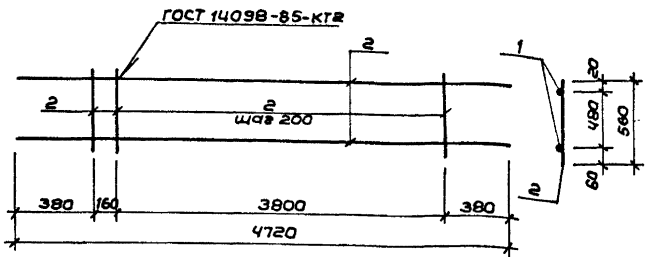
Каркас К-2

Стандия Масса/Масшт.  
РП 113 кг 1:25

Лист Листов 1  
СОЮЗСПОРТПРОЕКТ  
г. Москва

Гип Маврин Дил  
Рук.ер. Маргулия Дил  
Исполн. Климова Рук.р  
Провер. Шепилова Рук.р  
Н.контр. Горбачев Рук.р

Ш.В.Кетов. Подпись и дата. Взам.либ. №



Форм. зона	Поз.	Обозначение	Наименование	Кол.	Примеч.
			<u>Детали</u>		
			12 А II ГОСТ 5781-82*		
Б4	1	АС. И. 04. 22. 01	L = 4720	2	42 кг
			6 А I ГОСТ 5781-82*		
Б4	2	- 02	L = 560	21	0,12 кг

ТП 291-8-23с.88 АС.И.04.22.00

Каркас К-3

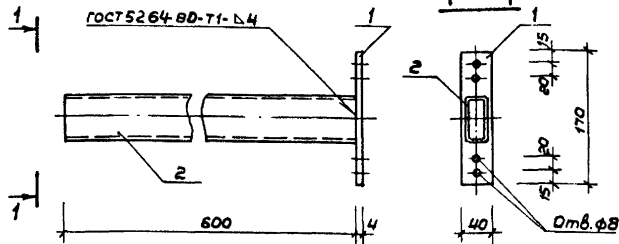
Стадия Масса Масшт.

РП 1092 кг Б/М

Лист Листов 1

СОЮЗСПОРТПРОЕКТ  
г. Москва

ГИП Маврин *Маврин*  
 Рук.гр. Марцулия *Марцулия*  
 Исполн. Корнеев *Корнеев*  
 Провер. Уткин *Уткин*  
 Н.контр. Горбачев *Горбачев*



Форм. зона	Поз.	Обозначение	Наименование	Кол.	Примеч.
			<u>Детали</u>		
			Полоса Б-4 ГОСТ 103-76* В ст. кл 2 ГОСТ 535-79		
Б4	1	АС. И. 06. 04. 01	L = 170	1	0,21 кг
			Труба 60x30x3 ГОСТ 8645-68* Ст. 10 по ГОСТ 535-79		
Б4	2	- 02	L = 600	1	2,37 кг

ТП 291-8-23с.88 АС.И.06.04.00

Консоль МК-1

Стадия Масса Масшт.

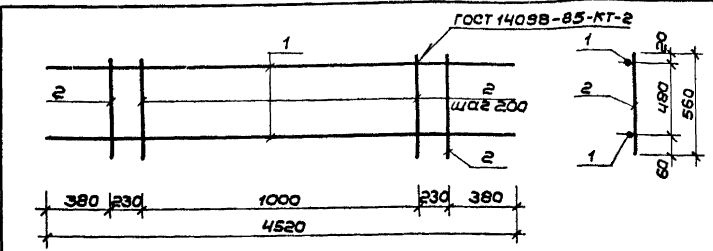
РП 258 кг Б/М

Лист Листов 1

СОЮЗСПОРТПРОЕКТ  
г. Москва

ГИП Маврин *Маврин*  
 Рук.гр. Марцулия *Марцулия*  
 Исполн. Климова *Климова*  
 Провер. Уткин *Уткин*  
 Н.контр. Горбачев *Горбачев*

Альбом IV



Форм. Зона	Поз.	Обозначение	Наименование	Кол.	Примеч.
			<u>Детали</u>		
			12 А II ГОСТ 5781-82*		
Б4	1	АС. У. О4. 23. 01	L = 2220	2	1,97 кг
			6 А I ГОСТ 5781-82*		
Б4	2	- 02	L = 560	8	0,12 кг

ТП 291-8-23с.88 АС.У. О4. 23. 00

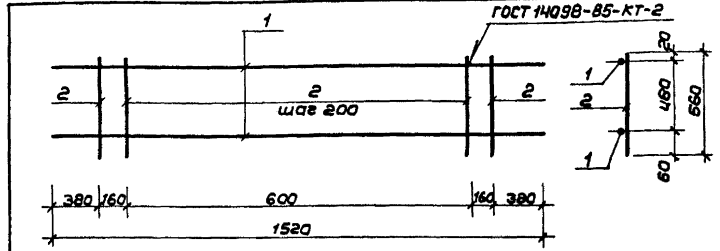
Каркас К-4

Стадия	Масса	Масшт.
РП	49 кг	1:25
Лист		Листов 1

СОЮЗСПОРТПРОЕКТ  
г. Москва

ГИП Маврин *Маврин*  
 Бук. эр. Марчулия *Марчулия*  
 Исполн. Климова *Климова*  
 Провер. Щепилова *Щепилова*  
 И.контр. Горбачев *Горбачев*

Альбом II



Форм. Зона	Поз.	Обозначение	Наименование	Кол.	Примеч.
			<u>Детали</u>		
			12 А II ГОСТ 5781-82*		
Б4	1	АС. У. О4. 24. 01	L = 1520	2	1,35 кг
			6 А I ГОСТ 5781-82*		
Б4	2	- 02	L = 560	5	0,12 кг

ТП 291-8-23с.88 АС.У. О4. 24. 00

Каркас К-5

Стадия	Масса	Масшт.
РП	33 кг	1:25
Лист		Листов 1

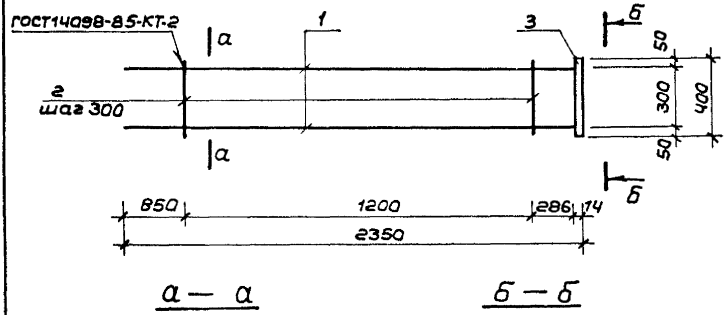
СОЮЗСПОРТПРОЕКТ  
г. Москва

Шиб. № подл. / Подпись и дата / Взам. инв. №

ГИП Маврин *Маврин*  
 Бук. эр. Марчулия *Марчулия*  
 Исполн. Климова *Климова*  
 Провер. Щепилова *Щепилова*  
 И.контр. Горбачев *Горбачев*

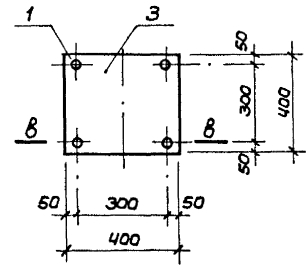
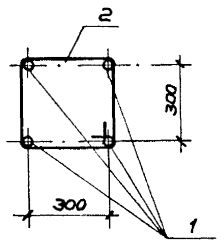


Альбом IV

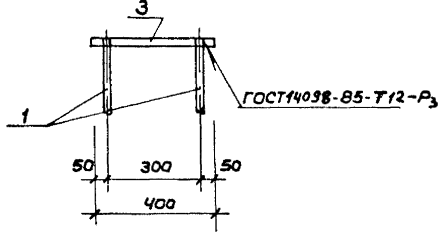


а - а

б - б



в - в

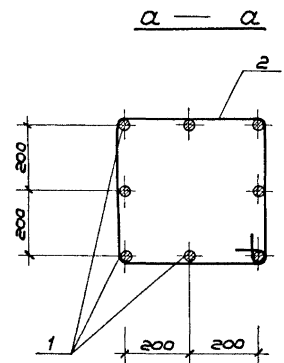
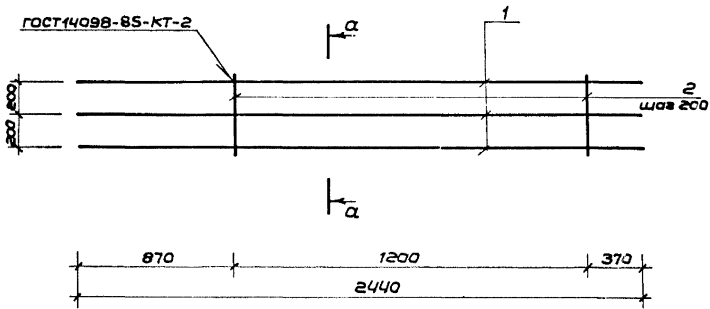


Типовой проект

Имя, № подл. Подпись и дата Взам. инв. №

Форм. Зона	Поз.	Обозначение	Наименование	Кол.	Примеч.
			<u>Детали</u>		
			25 А Ш ГОСТ 5781 - 82*		
Б4	1	АС. 21.04.25.01	L = 2350	4	8,94 кг
			8 А I ГОСТ 5781 - 82*		
Б4	2	- 02	L = 1500	5	0,59 кг
			<u>Полоса</u> Б14 ГОСТ 82 - 70*		
			В ст. 3 кл 2 ГОСТ 535-79		
Б4	3	- 03	L = 400	1	17,58 кг

291-8-23с.88 АС.И. 04.25.00					
Каркас ОК-1			Стадия	Масса	Масшт.
			РП	5629 кг	Б/М
ГИП Маврин <i>Маврин</i> Рук. гр. Марзулия <i>Марзулия</i> Исполн. Климова <i>Климова</i> Провер. Шепилова <i>Шепилова</i> Ин. контр. Горбачев <i>Горбачев</i>			Лист	Листов 1	
			СОЮЗСПОРТПРОЕКТ г. Москва		

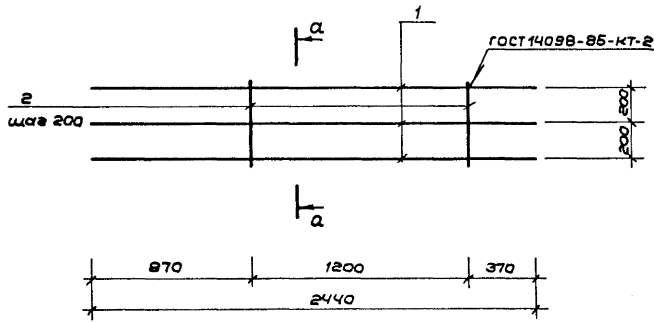


Форм. зона	Поз.	Обозначение	Наименование	Кол.	Примеч.
			<u>Детали</u>		
			36 А III ГОСТ 5781-82 *		
Б4	1	АС. И. 04. 26. 01	L = 2440	8	19,5 кг
			10 А I ГОСТ 5781-82 *		
Б4	2	- 02	L = 2000	7	1,23 кг

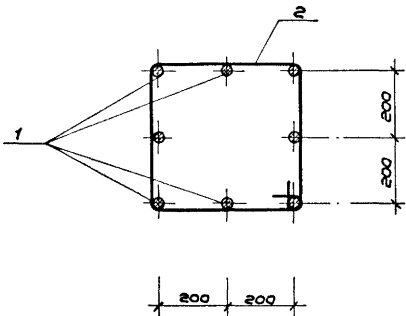
Имя, Инициалы, Подпись и дата Взам. инв. №

				ТП 291-8-23 с. 88	АС. И. 04. 26. 00
				Объемный каркас ОК-2	Станд. Масса Масшт.
					РП 16461 кг
					Лист Листов 1
					СОУЗСПОРТПРОЕКТ г. Москва

ГИП Маврин *Маврин*  
 Рук. гр. Маргуля *Маргуля*  
 Цепалин, Климова *Цепалин*  
 Провер. Щепилова *Щепилова*  
 И. контр. Горбачев *Горбачев*



a — a

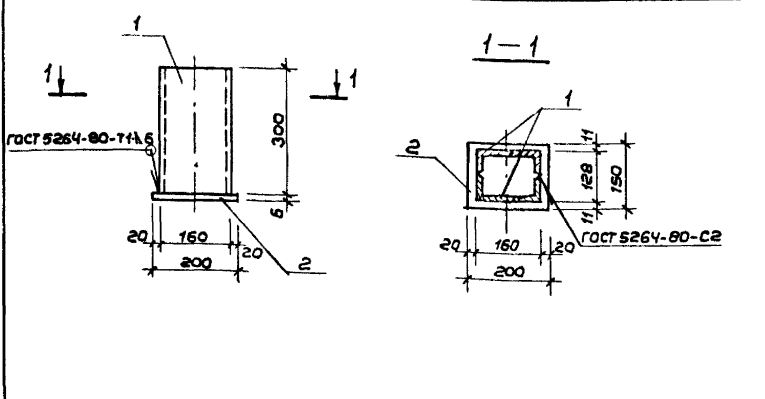


Формат	Зона	Лист	Обозначение	Наименование	Кол.	Примечания
				<u>Детали</u>		
				16 А III ГОСТ 5781-82*		
Б4	1		АС.И.Д4.27.01	L=2440	8	3,86 кг
				8 А I ГОСТ 5781-82*		
Б4	2		02	L=1950	7	0,77 кг

Шифр листа, Подпись и дата

				ТП 291-8-23е.88	АС.И.Д4.27.00
				Объемный каркас	Стальная Масса/Масштаб
				ОК-3	РП 3627кг Б/М
ГИП	Маврин	<i>Маврин</i>			Лист Листов 1
Рук.гр.	Тареевля	<i>Тареевля</i>			
Исполн.	Климова	<i>Климова</i>			
Провер.	Щербакова	<i>Щербакова</i>			
И.контр.	Горбачев	<i>Горбачев</i>			СОЮЗСПОРТПРОЕКТ г. Москва

Альбом II



Типовой проект

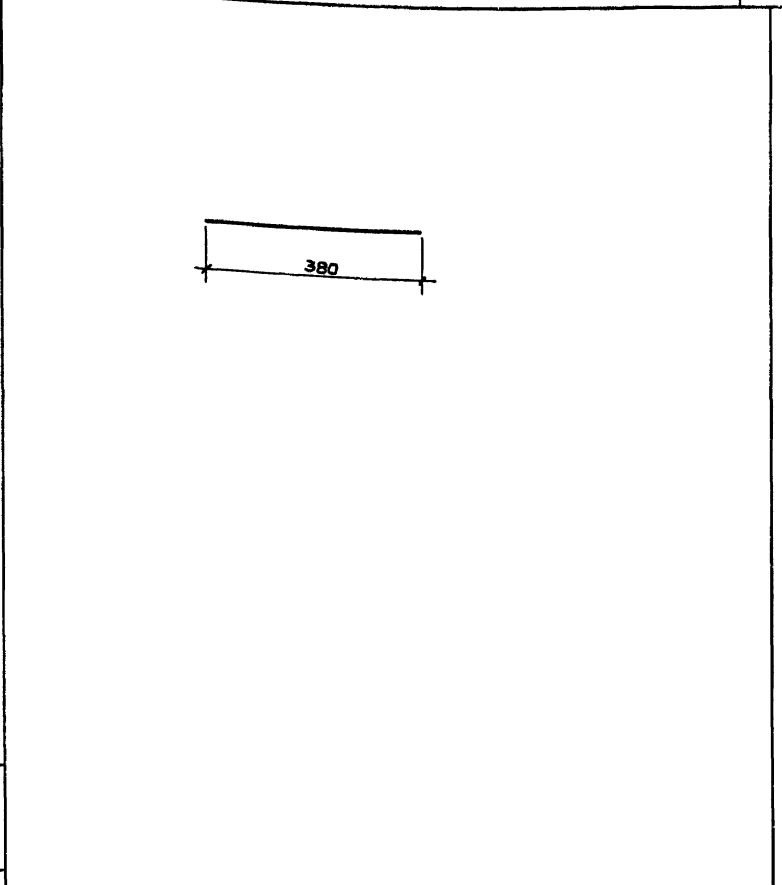
Форм. Зона	Поз.	Обозначение	Наименование	Кол.	Примеч.
			<u>Детали</u>		
			Швеллер С16 ГОСТ 8240-72* В ст. 3 кн 2 ГОСТ 535-79		
Б4	1	АС.Ц.04.30.01	L=300	2	4,26 кг
			Полоса Б-6 ГОСТ 103-76* В ст. 3 кн 2 ГОСТ 535-79		
Б4	2	-02	L=200	1	1,4 кг

Имя, № табл. Подпись и дата. Взят из альб.

ТП 291-8-23с.88 АС.Ц.04.30.00		
Закладная деталь ЗД-1	Стадия	Масса
	РП	992 кг
	Лист	Листов 1
	СОЮЗСПОРТПРОЕКТ г. Москва	

ГИП Маврин  
Рук.гр. Маргуля  
Исполн. Климова  
Провер. Щепилова  
И.контр. Горбачев

Альбом II



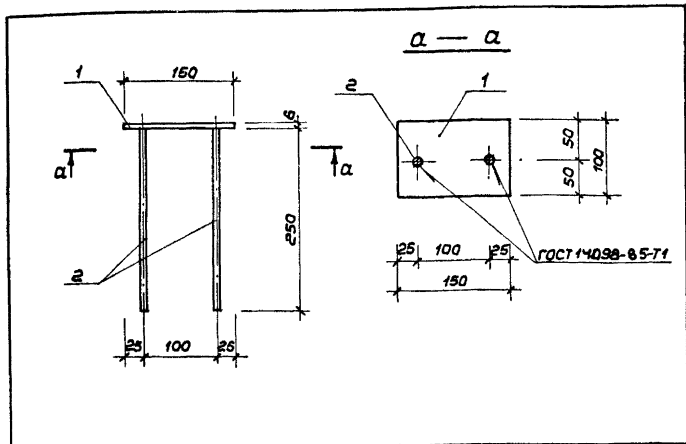
Имя, № табл. Подпись и дата. Взят из альб.

ТП 291-8-23с.88 АС.Ц.04.28.00.		
Отдельный стержень АС-1	Стадия	Масса
	РП	0084 кг
БЯ ГОСТ 5781-82*	Лист	Листов 1
	СОЮЗСПОРТПРОЕКТ г. Москва	

ГИП Маврин  
Рук.гр. Маргуля  
Исполн. Климова  
Провер. Щепилова  
И.контр. Горбачев

Альбом IV

Типовой проект



Форм. Зона	Поз.	Обозначение	Наименование	Кол.	Примеч.
			<u>Детали</u>		
			Полоса Б-8 ГОСТ 103-76* В ст.3 кп2 ГОСТ 535-79		
Б4	1	АС. II. 04. 31. 01	L = 150	1	0,70 кг
			Армат. Ф8АШ ГОСТ 5781-82* В ст.3 пс6 ГОСТ 535-79		
Б4	2	- 02	L = 250	2	0,10 кг

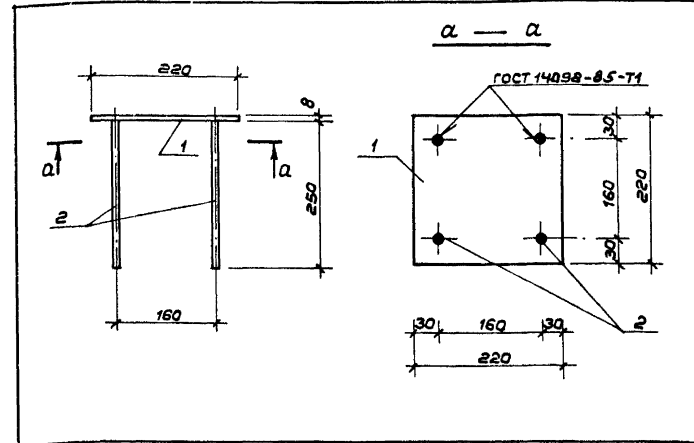
ТП 291-8-23с 88 АС. II. 04. 31. 00

Закладная деталь  
ЗД-2

Стация	Масса	Масшт.
РП	0,90 кг	Б/М
Лист   Листов 1		
СОЮЗСПОРТПРОЕКТ г. Москва		

ГИП Маврин  
Рук. гр. Маргулия  
Исполн. Климова  
Провер. Щепилова  
Н. контр. Горбачев

Альбом IV



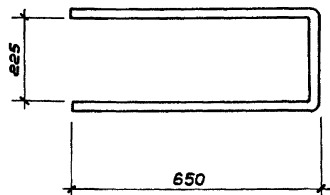
Форм. Зона	Поз.	Обозначение	Наименование	Кол.	Примеч.
			<u>Детали</u>		
			Полоса Б-8 ГОСТ 103-76 В ст.3 кп2 ГОСТ 535-79		
Б4	1	АС. II. 04. 32. 01	L = 220	1	3,04 кг
			Армат. Ф8АШ ГОСТ 5781-82* В ст.3 пс6 ГОСТ 535-79		
Б4	2	- 02	L = 250	4	0,1 кг

ТП 291-8-23с 88 АС. II. 04. 32. 00

Закладная деталь  
ЗД-3

Стация	Масса	Масшт.
РП	3,44 кг	Б/М
Лист   Листов 1		
СОЮЗСПОРТПРОЕКТ г. Москва		

ГИП Маврин  
Рук. гр. Маргулия  
Исполн. Климова  
Провер. Щепилова  
Н. контр. Горбачев



650

225

ТП 291-8-23с. 88 ЛС.И. 04.29.00

Отдельный стержень ОС-2

Стадия Масса Масшт.

РП 616 кг 1:10

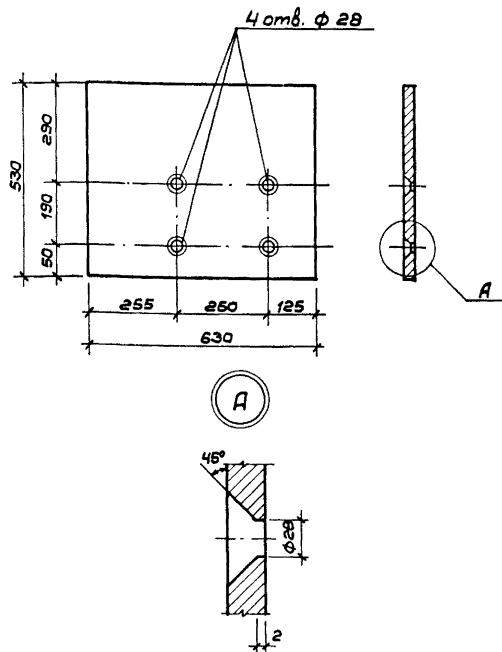
Лист Листов 1

Армат.  $\Phi 25 \text{ A I ГОСТ 5781-82}^*$   
В ст. 3 кп ГОСТ 535-79

СОЮЗСПОРТПРОЕКТ  
г. Москва

ГИП маврин *Маврин*  
Рук. гр. Марчуля *Марчуля*  
Исполн. Климова *Климова*  
Провер. Шепилова *Шепилова*  
Н. контр. Горбачев *Горбачев*

Шиф. №лоды, Подпись и дата Взам. шиф. И



4 отв.  $\Phi 28$

530  
290  
190  
50

255 250 125  
630

A

45°  
 $\Phi 28$   
2

ТП 291-8-23с. 88 ЛС.И. 04.36.00

Ограничитель перемещений ОП-1

Стадия Масса Масшт.

РП 524 кг 1:10

Лист Листов 1

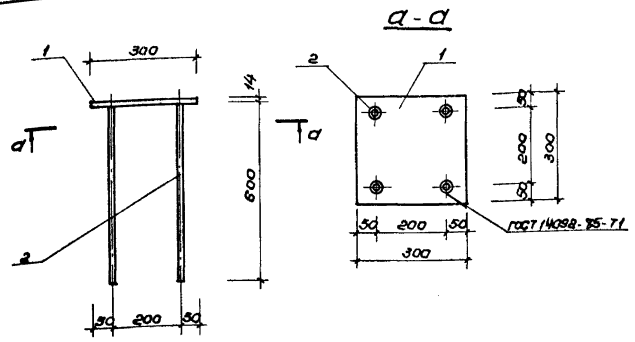
Полоса Б-20 ГОСТ 103-76\*  
В ст. 3 кп 2 ГОСТ 535-79

СОЮЗСПОРТПРОЕКТ  
г. Москва

ГИП маврин *Маврин*  
Рук. гр. Марчуля *Марчуля*  
Исполн. Климова *Климова*  
Провер. Шепилова *Шепилова*  
Н. контр. Горбачев *Горбачев*

Шиф. №лоды, Подпись и дата Взам. шиф. И

Альбом IV



Форм. Зона	Поз.	Обозначения	Наименование	Кол.	Примеч.
			<u>Детали</u>		
			Лаласа Б-14 гост 103-76* ВСт.Зпн2 гост 535-79		
Б4	1	АС.И.04.33.01	Л = 300	1	9,9 кг
			Армат. φ20 АIII гост 5781-86* ВСт.Зпн6 гост 535-79		
Б4	2	-02	Л = 600	4	1,48 кг

ТП 291-8-23с.88 АС.И.04.33.00

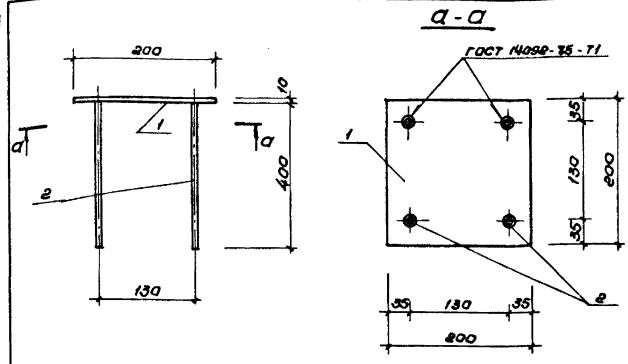
Закладная деталь ЗД-4	Станд.	Масса	Масштаб
	РП	15,82 кг	Б/М
	Лист	Листов 1	

СОЮЗСПОРТПРОЕКТ  
г. Москва

Шиб. Л. Зюда, Голышев, и др. Взам. Шиб. Л. Зюда

ГЛП Маврин *Маврин*  
 Рук. эр. Маремчица *Маремчица*  
 Цепальни Кличова *Кличова*  
 Проверил Корнеев *Корнеев*  
 И. контр. Горбачев *Горбачев*

Альбом IV



Форм. Зона	Поз.	Обозначения	Наименование	Кол.	Примеч.
			<u>Детали</u>		
			Лаласа Б-10 гост 103-76* ВСт.Зпн2 гост 535-79		
Б4	1	АС.И.04.34.01	Л = 200	1	3,14 кг
			Армат. φ14 АIII гост 5781-86* ВСт.Зпн6 гост 535-79		
Б4	2	-02	Л = 400	4	0,48 кг

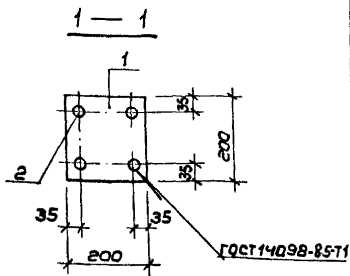
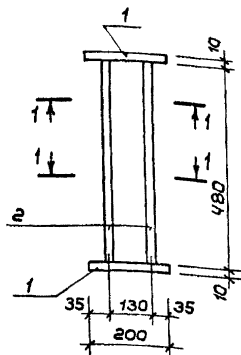
ТП 291-8-23с.88 АС.И.04.34.00

Закладная деталь ЗД-5	Станд.	Масса	Масштаб
	РП	5,06 кг	Б/М
	Лист	Листов 1	

СОЮЗСПОРТПРОЕКТ  
г. Москва

Шиб. Л. Зюда, Голышев, и др. Взам. Шиб. Л. Зюда

ГЛП Маврин *Маврин*  
 Рук. эр. Маремчица *Маремчица*  
 Цепальни Кличова *Кличова*  
 Проверил Корнеев *Корнеев*  
 И. контр. Горбачев *Горбачев*



Форм. зона	Поз.	Обозначение	Наименование	Кол.	Примеч.
			<u>Детали</u>		
			Полоса Б-10 ГОСТ 103-76* Вст.Зкп2 ГОСТ 535-79		
Б4	1	АС.И.04.35.01	Л = 200	2	3,14 кг
			Артмт. Ф14 АШ ГОСТ 5181-82* Вст.Зкп6 ГОСТ 535-79		
Б4	2	-02	Л = 480	4	0,58 кг

ТП 291-8-23с. 88 АС.И.04.35.00

Закладная деталь 3Д-6

Стадия Масса Масшт.

РП 860кг Б/М

Лист Листов 1

СОЮЗСПОРТПРОЕКТ  
г. Москва

ГИП Маврин  
Рук. гр. Маргелия  
Исполн. Платова  
Провер. Уткин  
Н.Кантв. Горбачев

Форм. зона	Поз.	Обозначение	Наименование	Кол.	Примеч.
			<u>Детали</u>		
			Уголок 50x5 ГОСТ 8509-72* Вст.Зкп2 ГОСТ 535-79		
Б4	1	АС.И.06.09.02	Л = 3305	6	12,46 кг
Б4	2	-03	Л = 910	6	3,43 кг
Б4	3	-04	Л = 3100	6	11,7 кг
Б4	4	-05	Л = 900	6	3,4 кг
Б4	5	-06	Л = 2200	8	8,3 кг
			Полоса Б-8 ГОСТ 103-76* Вст.Зкп2 ГОСТ 535-79		
Б4	6	-07	Л = 150	4	0,47 кг
			Ф8 А1 ГОСТ 2590-71* Вст.Зкп2 ГОСТ 535-79		
Б4	7	-08	Л = 250	4	0,1 кг
			<u>Стандартные изделия</u>		
Б4	8	-09	Болт М12-6g x 40.58 ГОСТ 7798-70*	8	0,053 кг
Б4	9	-10	Гайка М12-6М.5 ГОСТ 5915-70*	8	0,015 кг
Б4	10	-11	Шайба 12.01.08 кл. 016 ГОСТ 11371-78*	8	0,006 кг

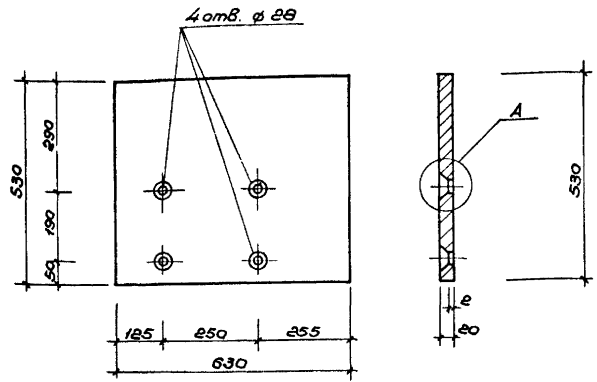
ТП 291-8-23с. 88 АС.И.06.09.01

Лист

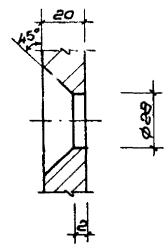
2



Альбом IV



A



ТП 291-8-23с. 88 АС.Ч.04.32.00

Ограничитель  
перемещений  
ОП-2

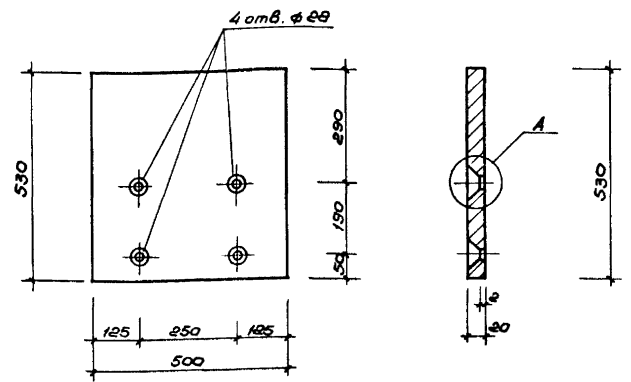
Стандия	Масса	Масштаб
РП	52,4 кг	Б/М
Лист Листов 1		

Лалоса Б-20 гост 103-76\*  
ВСт.Зкл2 гост 535-79

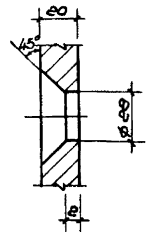
СОЮЗСПОРТ ПРОЕКТ  
г. Москва

Г.И.П.	Маврин	<i>Маврин</i>
Дир. зр.	Марцелия	<i>Марцелия</i>
Уполном.	Климова	<i>Климова</i>
Проведен	Уткин	<i>Уткин</i>
И.контр.	Горбачев	<i>Горбачев</i>

Альбом IV



A



ТП 291-8-23с. 88 АС.Ч.04.38.00

Ограничитель  
перемещений  
ОП-3

Стандия	Масса	Масштаб
РП	41,61 кг	Б/М
Лист Листов 1		

Лалоса Б-20 гост 103-76\*  
ВСт.Зкл2 гост 535-79

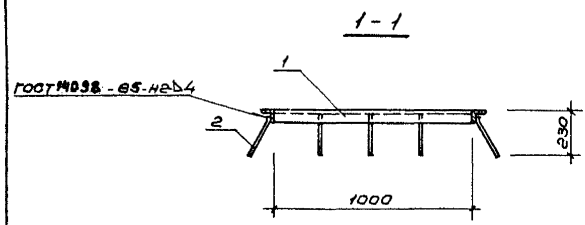
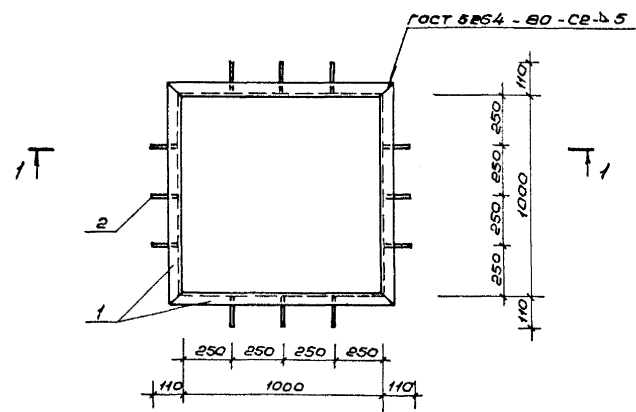
СОЮЗСПОРТ ПРОЕКТ  
г. Москва

Лист Листов 1

Г.И.П.	Маврин	<i>Маврин</i>
Дир. зр.	Марцелия	<i>Марцелия</i>
Уполном.	Климова	<i>Климова</i>
Проведен	Уткин	<i>Уткин</i>
И.контр.	Горбачев	<i>Горбачев</i>

Арх.б.ш.м. IV

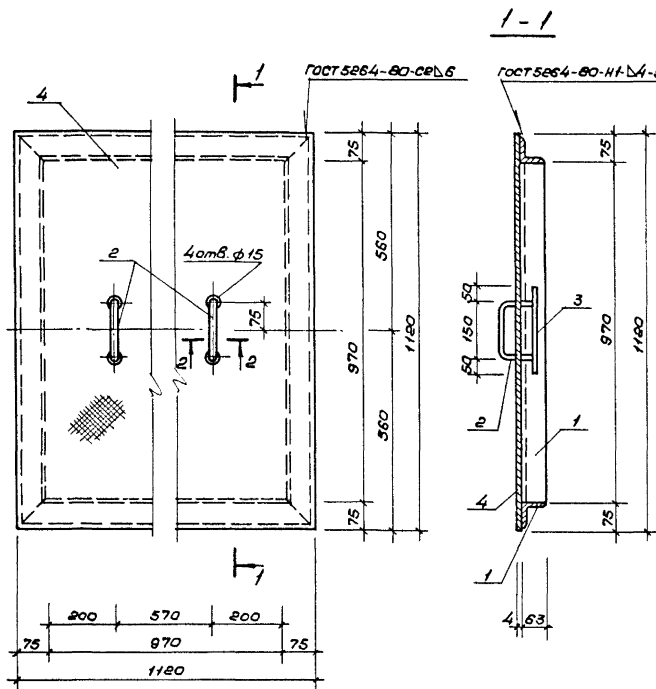
Типовой проект



Код	Знач.	Поз.	Обозначение	Наименование	Кол.	Примеч.
				<u>Детали</u>		
				L50x5 ГОСТ 8509-72 Увелок В Ст.3, кп2 ГОСТ 535-79		
Б4	1		АС.Ц.04.39.01	L = 1100	4	4, 14 кс
				8 А III ГОСТ 5781 - 82*		
Б4	2		-02	L = 250	12	0,09 кс

Цифр. н. код. Проект и дата Взам. инв.б.у.

			ТП 291-8-23с88 АС.Ц.04.39.00			
			Рамка РМ-1	Статус	Масса	Масштаб
				Р.П.	17,64 кг	1:20
			Лист 1 из 1			
ГИП Маврин <i>с.и.к.</i> Рук. ер. Маргуля <i>М.П.</i> Уполн. Шепилова <i>И.И.</i> Проверил Уткин <i>И.И.</i> Н.контр. Горбачев <i>И.И.</i>			СОЮЗСПОРТПРОЕКТ г. Москва			

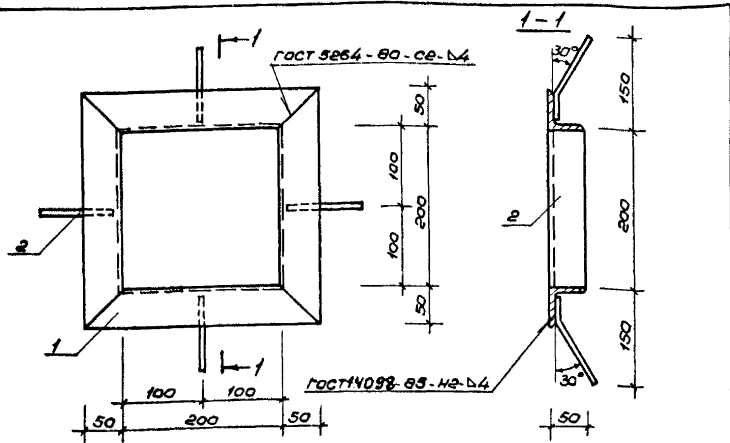


Код материала	Зона	Поз.	Обозначение	Наименование	Кол.	Примеч.
<b>Детали</b>						
Б4	1		АС.У.04.40.01	Уголок L63*8 ГОСТ 8509-78* ВСт.Зкп2 ГОСТ 535-79	4	8,26 кг
Б4	2		-02	10 А I ГОСТ 5781-82* L=390	2	0,24 кг
Б4	3		-03	Полоса 5-6 ГОСТ 103-78* ВСт.Зкп2 ГОСТ 535-79	2	1,17 кг
Б4	4		-04	Лист РомБ0-ПН-4*1120*1120 БСт.Зон ГОСТ 8358-77*	1	41,75 кг

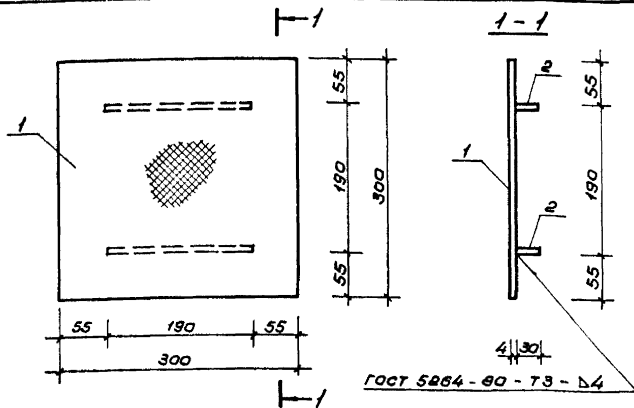
ТП 291-8-23с.88 АС.У.04.40.00		
Металлическое изделие МУ-1	Сталь	Масса
	РП	69,61 кг
ГЦП Маврин Рук.ер Марчула Исполн Шепилова Проверил Уткин Н.компр Горбачев	Машштаб	1:10
	Лист	Листов 1
СОЮЗСПОРТ ПРОЕКТ в. Москва		

Альбом II

Тиловой проект



Альбом II



Объем	Возв.	Лист	Обозначение	Наименование	Кол.	Примеч.
				<u>Детали</u>		
Б4		1	АС.И.04.41.01	Увалок L50x5 ГОСТ 8509-76* ВСт.3кп2 ГОСТ 535-79		
				L = 300	4	1,13 кг
Б4		2	-02	φ8 А III ГОСТ 5781-82*		
				L = 150	4	0,059 кг

Объем	Возв.	Лист	Обозначение	Наименование	Кол.	Примеч.
				<u>Детали</u>		
Б4		1	АС.И.04.42.01	Лист рам50-ПН-4 x300x300		
				БСт.3сп ГОСТ 8568-77	1	3,01 кг
Б4		2	-02	Б-4 ГОСТ 103-76* ВСт.3кп2 ГОСТ 535-79		
				L = 190	2	0,16 кг

Шиб. № по ш. Листы и дата Взам. шиб. №

Шиб. № по ш. Листы и дата Взам. шиб. №

ТП 291-8-23с.88 АС.И.04.41.00

Рамка РМ-2

Стадия	Масса	Масштаб
РП	4,76кг	1:5
Лист		Листов 1

СОЮЗСПОРТПРОЕКТ  
г. Москва

Г.И.П. Маврин  
Рук.вр. Марцилия  
Исполнил Шепилова  
Проверил Карнеев  
И.контр. Горбачев

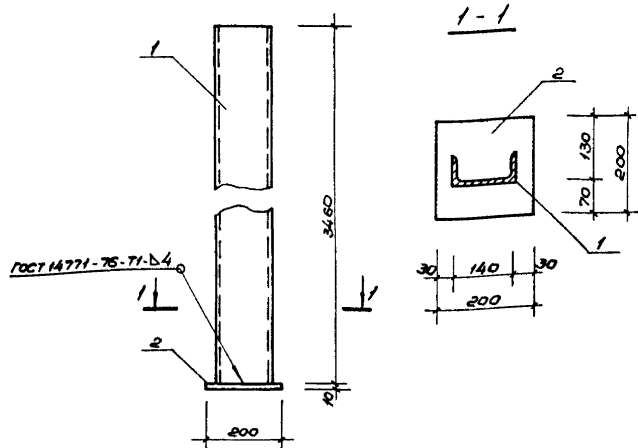
ТП 291-8-23с.88 АС.И.04.42.00

Металлическое изделие МЦ-2

Стадия	Масса	Масштаб
РП	3,37кг	1:5
Лист		Листов 1

СОЮЗСПОРТПРОЕКТ  
г. Москва

Г.И.П. Маврин  
Рук.вр. Марцилия  
Исполнил Шепилова  
Проверил Уткин  
И.контр. Горбачев



Код	Зона	Лос.	Обозначение	Наименование	Кол.	Примечание
<u>Детали</u>						
Б4		1	АС.2.05.01.01	Швеллер С 14 гост 8240-76* ВСт.3кп2 гост 535-79		
				L = 3460	1	42,56 кг
				Полоса Б-10 гост 103-76* ВСт.3кп2 гост 535-79		
Б4		2	-02	L = 200	1	3,14 кг

ТП 291-8-23 с.88 АС.2.05.01.00

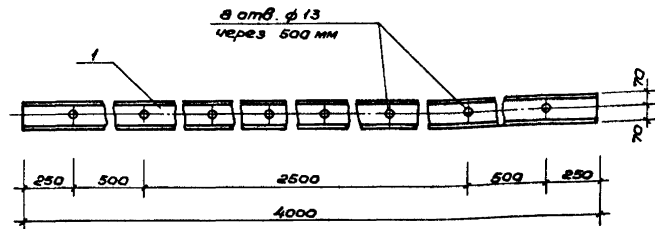
Стойка щита  
МС - 1

Станд. Масса Массштаб

РП 45,7 кг 1:10

Лист Листов 1

СОЮЗСПОРТПРОЕКТ  
г. Москва



Код	Зона	Лос.	Обозначение	Наименование	Кол.	Примечание
<u>Детали</u>						
Б4		1	АС.2.05.02.01	Швеллер С 14 гост 8240-76* ВСт.3кп2 гост 535-79		
				L = 4000	1	49,20 кг

ТП 291-8-23 с.88 АС.2.05.02.00

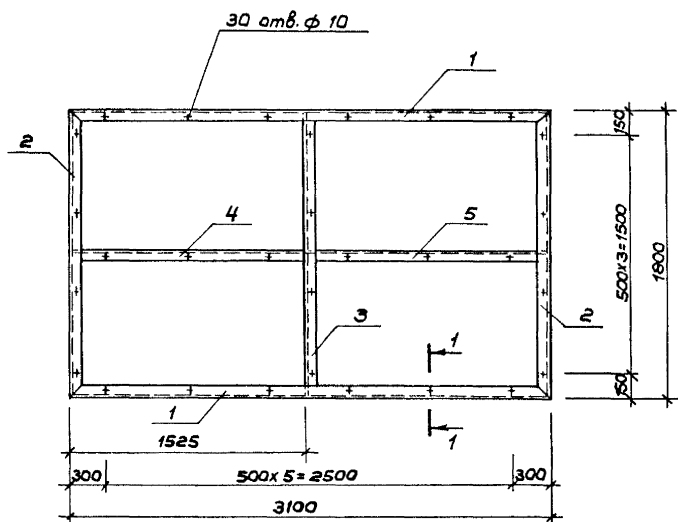
Планка щита

Станд. Масса Массштаб

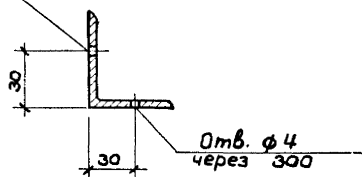
РП 49,2 кг 1:20

Лист Листов 1

СОЮЗСПОРТПРОЕКТ  
г. Москва



1-1

Отв.  $\phi 10$   
через 500Отв.  $\phi 4$   
через 300

Форм.	Зона	Поз.	Обозначение	Наименование	Кол.	Примеч.
				<u>Детали</u>		
				Уголок 50x5 ГОСТ 8509-72* В ст. 3 кп 2 ГОСТ 535-79		
Б4	1		АС.У.05.03.01	L = 3100	2	11,12 кг
				Уголок 50x5 ГОСТ 8509-72* В ст. 3 кп 2 ГОСТ 535-79		
Б4	2		-02	L = 1800	2	6,80 кг
				Уголок 50x5 ГОСТ 8509-72* В ст. 3 кп 2 ГОСТ 535-79		
Б4	3		-03	L = 1790	1	6,74 кг
				Уголок 50x5 ГОСТ 8509-72* В ст. 3 кп 2 ГОСТ 535-79		
Б4	4		-04	L = 1515	1	5,45 кг
				Уголок 50x5 ГОСТ 8509-72* В ст. 3 кп 2 ГОСТ 535-79		
Б4	5		-05	L = 1560	1	5,54 кг

ТП 291-8-23с. 88 АС.У.05.03.00

Рама зеркала  
МР-1

Стандия Масса/Масшт.

РП 535% 1:25

Лист Листов 1

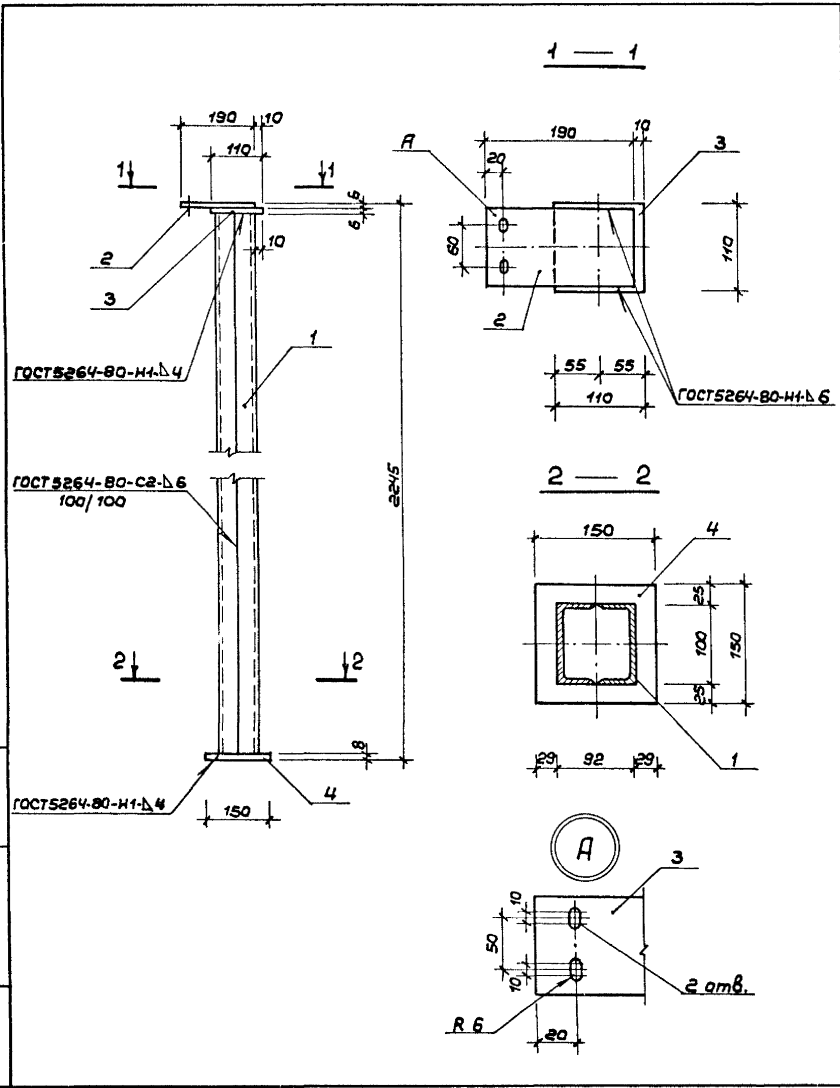
СОЮЗСПОРТПРОЕКТ  
г. Москва

ГИП Маврин *Маврин*  
 Рук. гр. Марзумия *Марзумия*  
 Исп. Климова *Климова*  
 Провер. Шершова *Шершова*  
 Инж. Гарабачев *Гарабачев*

Альбом IV

Турбовой проект

Ш.В. Петров, Подпись и дата / В.Зем. инв. №

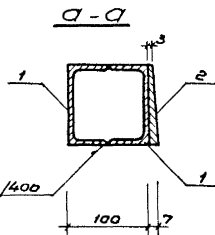
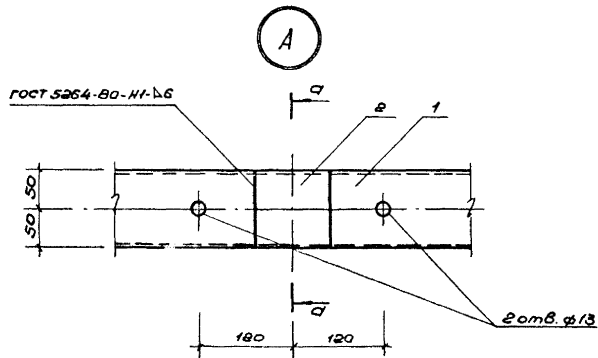
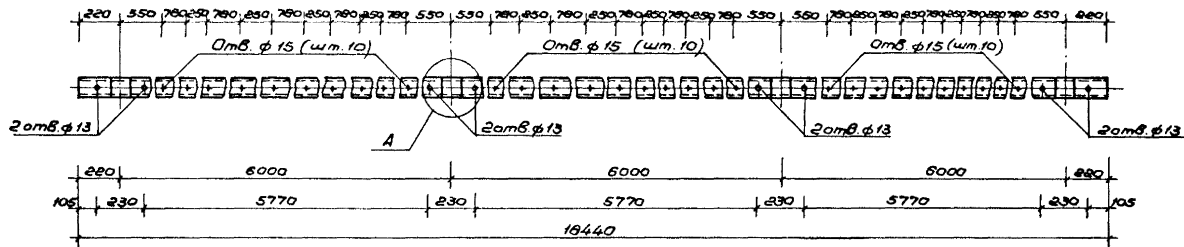


Форм.	Зона	Поз.	Обозначение	Наименование	Кол.	Примеч.
				<u>Детали</u>		
				Швеллер $\Gamma 10$ ГОСТ 8240-72* В ст. 3 кл 2 ГОСТ 535-79		
Б4		1	АС.Ц. 05. 04. 01	L = 2225	2	19,11 кг
				Полоса Б-6 ГОСТ 103-76* В ст. 3 кл 2 ГОСТ 535-79		
Б4		2	-02	L = 190	1	4,50 кг
				Полоса Б-6 ГОСТ 103-76* В ст. 3 кл 2 ГОСТ 535-79		
Б4		3	-03	L = 110	1	0,57 кг
				Полоса Б-8 ГОСТ 103-76* В ст. 3 кл 2 ГОСТ 535-79		
Б4		4	-04	L = 150	1	1,40 кг

ТП 291-8-23с.88 АС.Ц. 05.04.00		
Стойка МС-2	Стация	Масса/Масшт.
	РП	44,59 кг 1:10
Лист		Листов 1
СОЮЗСПОРТПРОЕКТ г. Москва		

ГИП Маврин *Мав*  
 Рук. гр. Маречула *Мар*  
 Цспом. Климова *Кли*  
 Провер. Шеллова *Шел*  
 Н.контр. Горбачев *Гор*

Альбом IV



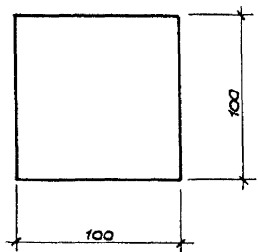
Форм. зона	Тос.	Обозначение	Наименование	Кол.	Примеч.
			<u>Детали</u>		
			Щвеллер С 10 ГОСТ 6240-78 ВОт.Зпт2ГОСТ535-79		
Б4	1	АС.И.05.06.01	L = 18440	1	174,44 кг
			Клин из Б-10 ГОСТ 103-76* палось1 ВОт.Зпт2ГОСТ535-79		
Б4	2	-02	L = 100	4	0,79 кг

ТП 291-8-23с.88 АС.И.05.06.00		Стандарт	Масса	Масштаб
Балка		РП	177,6 кг	1:20
ГУП Маврин <i>Маврин</i> Рук.вр. Марезулия <i>Марезулия</i> Металлик Климова <i>Климова</i> Проверил Щепилова <i>Щепилова</i> Н.компр. Горбачев <i>Горбачев</i>		Лист	Листов 1	
СОЮЗСПОРТПРОЕКТ г. Москва				



Альбом IV

Типовой проект



ТП 291-8-23 с. 88 АС.И.05.07.00

Упор МД-2

Листов 1

РП 047 кг 1:25

Лист Листов 1

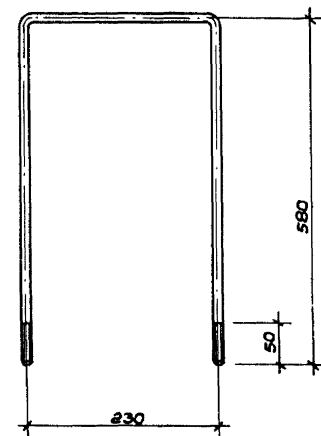
Полоса Б-6 ГОСТ 103-76\*  
В ст. 3 кн 2 ГОСТ 535-79

СОЮЗСПОРТПРОЕКТ  
г. Москва

ГИП Маврин *hah*  
Рук. гр. Маргулия *allah*  
Исполн. Климова *hah*  
Пробер. Щепилова *hah*  
Н. контр. Горбачев *hah*

Шиб. № подл. Подпись и дата Взятый инв. №

Альбом IV



ТП 291-8-23 с. 88 АС.И.05.08.00

Хомут

Листов 1

РП 124 кг 1:5

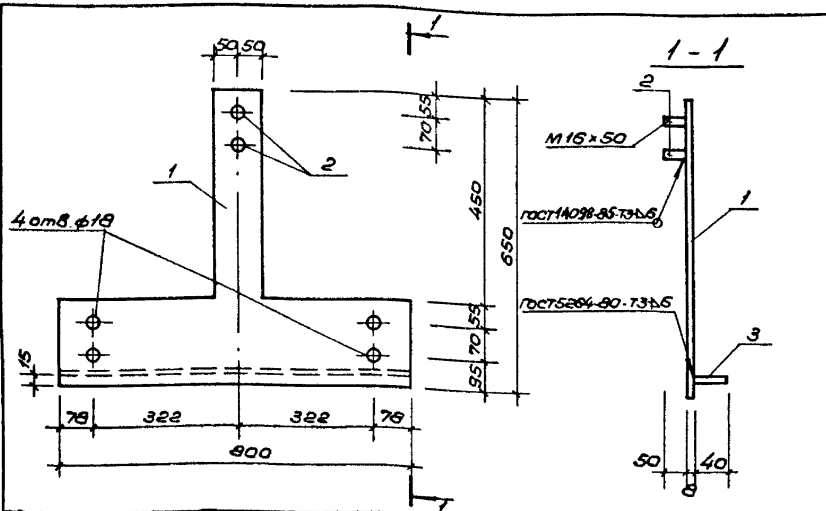
Лист Листов 1

Кружал. Ф12 ГОСТ 2590-71\*  
В ст. 3 кн 2 ГОСТ 535-79

СОЮЗСПОРТПРОЕКТ  
г. Москва

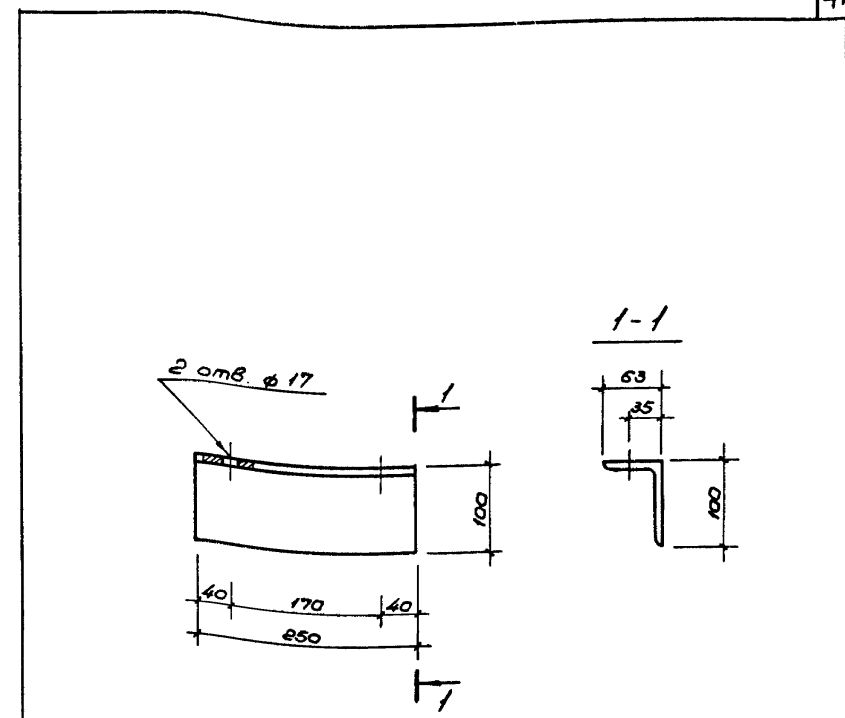
ГИП Маврин *hah*  
Рук. гр. Маргулия *allah*  
Исполн. Климова *hah*  
Пробер. Щепилова *hah*  
Н. контр. Горбачев *hah*

Шиб. № подл. Подпись и дата Взятый инв. №



№ поз. таб.	Зона	№ поз.	Обозначение	Наименование	кол.	Примечание
<u>Детали</u>						
Б4		1	АС.У.05.09.01	Полоса Б-8 гост 19903-74* ВСТ.Зкп2 гост 535-79 L = 800	1	12,88 кг
Б4		2	-02	Крежел. ф16 гост 2590-71* ВСТ.Зкп2 гост 535-79 L = 50	2	0,09 кг
Б4		3	-03	Полоса Б-8 гост 19903-74* ВСТ.Зкп2 гост 535-79 L = 800	1	2,0 кг

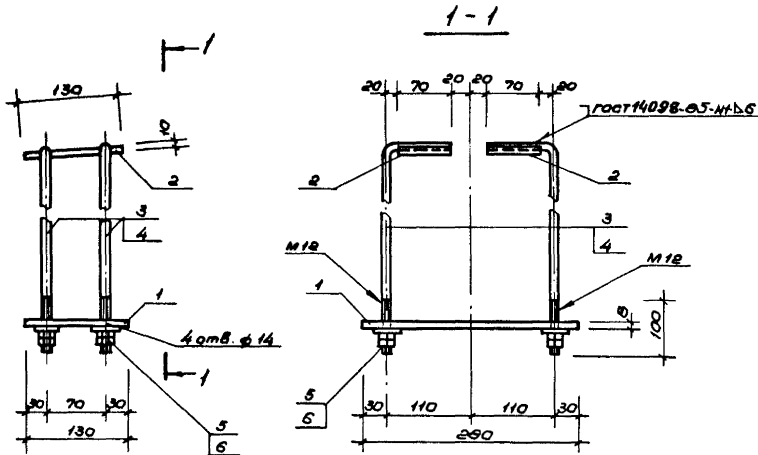
ТП 291-8-23с.88 АС.У.05.09.00			
ГИП Маврин Рук. ер. Маргулия Испални Уткин Проверш Корнеев Н. контр Горбачев	Мав Мар Утк Кор Гор	Крепежная деталь МД-3	Станд. Масса Масштаб
		РП 1504кг	1:10
		Лист Листов 1	
СОЮЗСПОРТ ПРОЕКТ г. Москва			



ТП 291-8-23с.88 АС.У.05.10.00.			
ГИП Маврин Рук. ер. Маргулия Испални Шелилова Проверш Корнеев Н. контр Горбачев	Мав Мар Шел Кор Гор	Крепежная деталь МД-4	Станд. Масса Масштаб
		РП 1,88кг	1:5
		Лист Листов 1	
Уголок L100x63x6 гост 8510-72* ВСТ.Зкп2 гост 535-79			
СОЮЗСПОРТ ПРОЕКТ г. Москва			

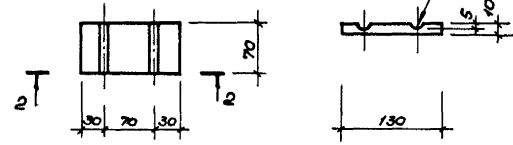
Агрегат IV

Тумбовый проект



Поз. 2

2-2



Деталь	Зона	Поз.	Обозначение	Наименование	Кол.	Примеч.
				<u>Подвеска МП-1</u>	1	6,44 кг
				<u>Детали</u>		
Б4		1	АС.У.05.11.02	Листов Б-8 ГОСТ 103-76* ВСт.3.кп2 ГОСТ 535-79		
				L = 280	1	2,88 кг
Б4		2	-03	Листов Б-10 ГОСТ 103-76* ВСт.3.кп2 ГОСТ 535-79		
				L = 130	2	0,71 кг
Б4		3	-04	Кружал ф12 ГОСТ 2590-71* ВСт.3.кп2 ГОСТ 535-79		
				L = 760	4	0,65 кг
				<u>Стандартные изделия</u>		
Б4		5	-05	Гайка М12-6Н.5 ГОСТ 5915-70*	8	0,015 кг
Б4		6	-06	Шайба 12.01.08.кп.016 ГОСТ 11371-78*	4	0,006 кг

Указ. № подл. Подпись и дата. В.И.М.В.С.

ТП 291-8-23с.88 АС.У.05.11.01.			
Подвески направляющей ограждающей сетки МП-1; МП-2		Станд. Масса	Максимум
РП		1:5	
Лист 1		Листов 2	
СОЮЗСПОРТПРОЕКТ г. Москва			

ГИП Маврин М.В.  
Рук.пр. Марещин М.В.  
Исполн. Шепилова С.В.  
Проверил Уткин С.В.  
Н.контр. Горбачев В.В.

Альбом IV

Титульный проект

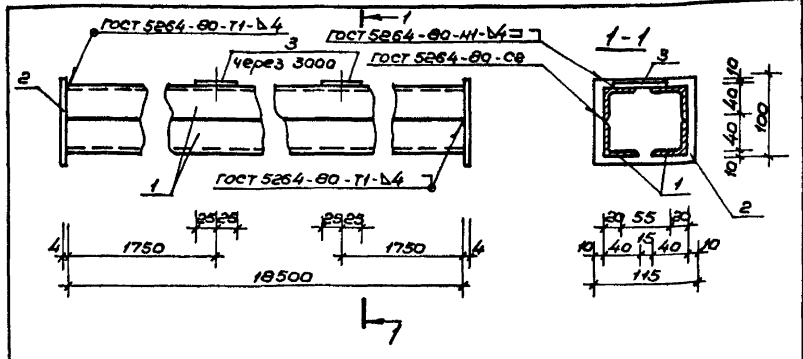
Шифр № проекта / Подпись и дата / Взам. шифр

Формат Зона	Лист	Обозначение	Наименование	Кол.	Примеч.
			<u>Подвеска МП-2</u>	1	в,4в,ре
			<u>Детали</u>		
Б4	1	АС.У.05.11.02	Полоса Б-8 гост 103-76* ВСт.Зкл2 гост 535-79	1	
			L=280	1	2,28 ре
Б4	2	-03	Полоса Б-10 гост 103-76* ВСт.Зкл2 гост 535-79		
			L=130	2	0,71 ре
Б4	4	-04	Кручен. φ12 гост 2590-71* ВСт.Зкл2 гост 535-79		
			L=1610	4	1,41 ре
			<u>Стандартные изделия</u>		
Б4	5	-05	Гайка М12-6Н.5 гост 5915-70*	8	0,015 ре
Б4	6	-06	Шайба 12.01.08 кл.0.16 гост 11371-78*	4	0,006 ре

ТП 291-8-23с.88 АС.У.05.11.01 Лист 2

Альбом IV

Шифр № проекта / Подпись и дата / Взам. шифр



Формат Зона	Лист	Обозначение	Наименование	Кол.	Примеч.
			<u>Детали</u>		
Б4	1	АС.У.05.12.01	Узел Л40x4 гост 6509-78* вст.Зкл2 гост 535-79		
			L=18500	4	44,77 ре
Б4	2	-02	Полоса Б-4 гост 103-76* ВСт.Зкл2 гост 535-79		
			L=115	2	0,35 ре
Б4	3	-03	Полоса Б-4 гост 103-76* ВСт.Зкл2 гост 535-79		
			L=55	6	0,09 ре

ТП 291-8-23с.88 АС.У.05.12.00

Направляющая  
раздвижной сетки  
МН-2

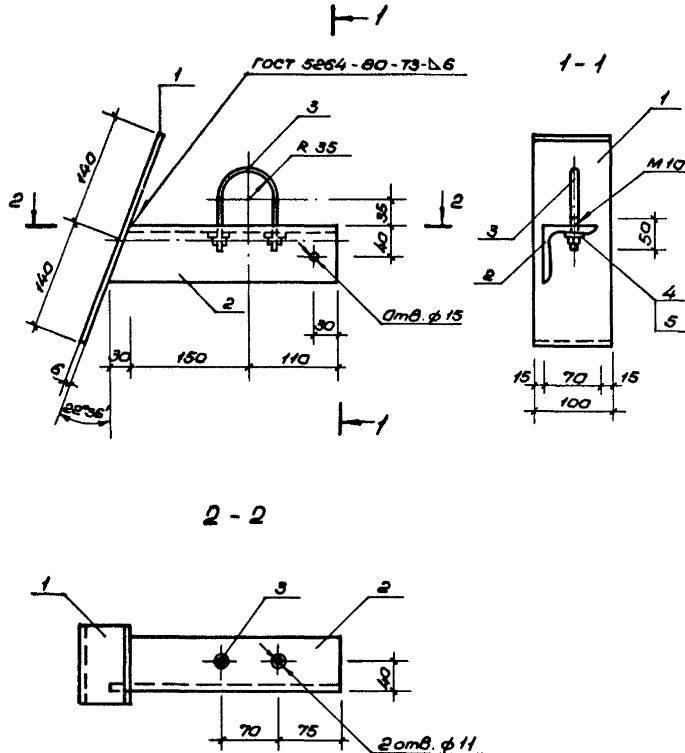
Стадия Масса Масштаб  
РП 10034кг 1:5

Лист Листов 1

СОЮЗСПОРТ ПРОЕКТ  
е. Маслова

Автом IV

Тубовый проект

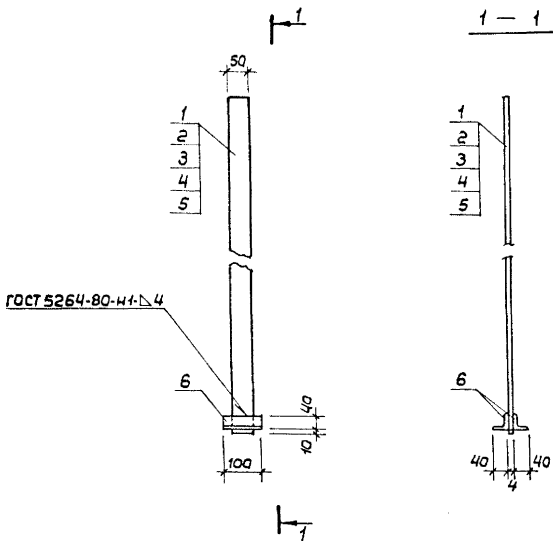


Вариант	Зона	Лос.	Обозначение	Наименование	Кол.	Примеч.
				<u>Детали</u>		
БЧ	1		АС.Ц.05.13.01	Полоса Б-6 гост 103-75* ВСт.3кп2 гост 535-78 L=290	1	1,32 кг
БЧ	2		-02	Уголок L 70x5 гост 8509-78* ВСт.3кп2 гост 535-78 L=290	1	1,56 кг
БЧ	3		-03	Кручен. ф10 гост 2590-71* ВСт.3кп2 гост 535-78 L=240	1	0,15 кг
				<u>Стандартные изделия</u>		
БЧ	4		-04	Гайка М10-6Н.5 ГОСТ 5915-70* Шайба 10.01.08 кп. 016 гост 11371-78	2	0,01 кг
					2	0,004 кг

Коп. № по плану / листы и детали / Взам. шифр

ТП 291-8-23с.88 АС.Ц.05.13.00		Страна: Москва / Москва	
Опорная консоль МК-1		РП 3,06кг	1:5
Лист		Листов 1	
СОЮЗСПОРТПРОЕКТ г. Москва			

ГИП Маврин Мав  
Рук.вр Маречин Мав  
Уполном. Шенникова Алла  
Проверил Уткин Юлиан  
И.контр Горбачев Юлиан

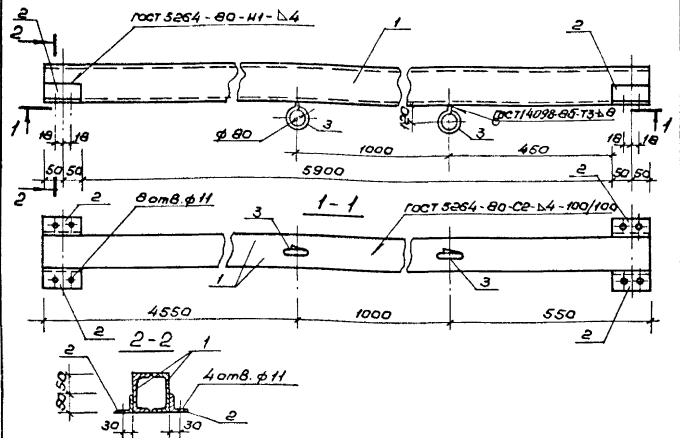


Фартук	30-ча	Поз.	Обозначение	Наименование	Кол.	Примеч.
				Подвеска МП-3	1	2,51 кг
				Детали		
Б4	1		АС.У.05.14.02	Полоса Б-4 ГОСТ 103-76* В ст.3 кп 2 ГОСТ 535-79		
				L = 1290	1	2,03 кг
Б4	6		-03	Уголок Л40х4 ГОСТ 8509-72* В ст.3 кп 2 ГОСТ 535-79		
				L = 100	2	0,24 кг
				Подвеска МП-4	1	2,98 кг
				Детали		
Б4	2		-04	Полоса Б-4 ГОСТ 103-76* В ст.3 кп 2 ГОСТ 535-79		
				L = 1590	1	2,50 кг
Б4	6		-03	Уголок Л40х4 ГОСТ 8509-72* В ст.3 кп 2 ГОСТ 535-79		
				L = 100	2	0,24 кг

Шифр подл. Подпись и дата Взам.инв.№

ТП 291-8-23с. 88 АС.У.05.14.01				
ГИП Маврин Рук. гр. Маргулия Исполн. Шепилова Провер. Карнеев И. контро. Горбачев	Подвески направляющей раздвижной сетки МП-3 ÷ МП-7	Стадия	Масса	Масшт.
		РП		1:10
		Лист 1	Листов 2	
СОЮЗ СПОРТПРОЕКТ г. Москва				

Альбом IV



Типовой проект

Код	Зона	Лист	Обозначение	Наименование	Кол.	Примеч.
<u>Детали</u>						
Б4	1		АС.У.05.16.01	Швеллер С 10 гост 8240-72* ВСт.Зкп2 гост 535-79		
				L = 6100	2	52,4 кг
Б4	2		-D2	Уголок L50x5 гост 8509-72* ВСт.Зкп2 гост 535-79		
				L = 100	4	0,4 кг
Б4	3		-D3	Крутяк φ18 гост 2590-71* ВСт.Зкп2 гост 535-79		
				L = 350	2	0,6 кг

ТП 291-8-23с.88 АС.У.05.16.00

Балка подвески  
МБ-1

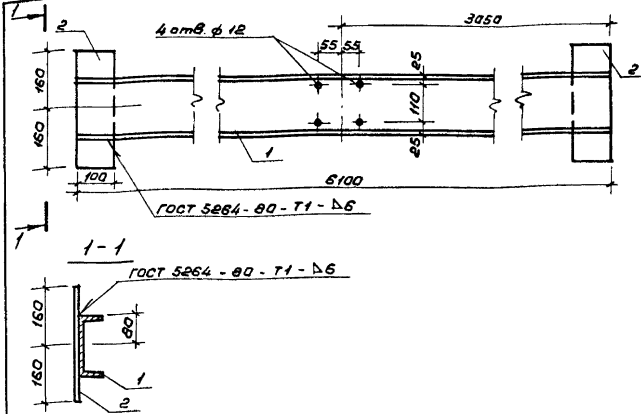
Сталь	Масса	Масштаб
РП	107,6 кг	1:10
Лист	Листов 1	

СОЮЗСПОРТПРОЕКТ  
г. Москва

Шифр, № подл. Проектное и дата. Взам. шифр.

Г.И.П. Маврин *Мав*  
Рук. ер. Марченко *Мар*  
Исполн. Корнеев *Кор*  
Проверил Шепилова *Шеп*  
Н.камп. Горбачев *Гор*

Альбом IV



Код	Зона	Лист	Обозначение	Наименование	Кол.	Примеч.
<u>Детали</u>						
Б4	1		АС.У.05.17.01	Швеллер С 16 гост 8240-72* ВСт.Зкп2 гост 535-79		
				L = 6100	1	46,62 кг
Б4	2		-D2	Полоса 5-6 гост 103-75* ВСт.Зкп2 гост 535-79		
				L = 320	2	1,51 кг

ТП 291-8-23с.88 АС.У.05.17.00

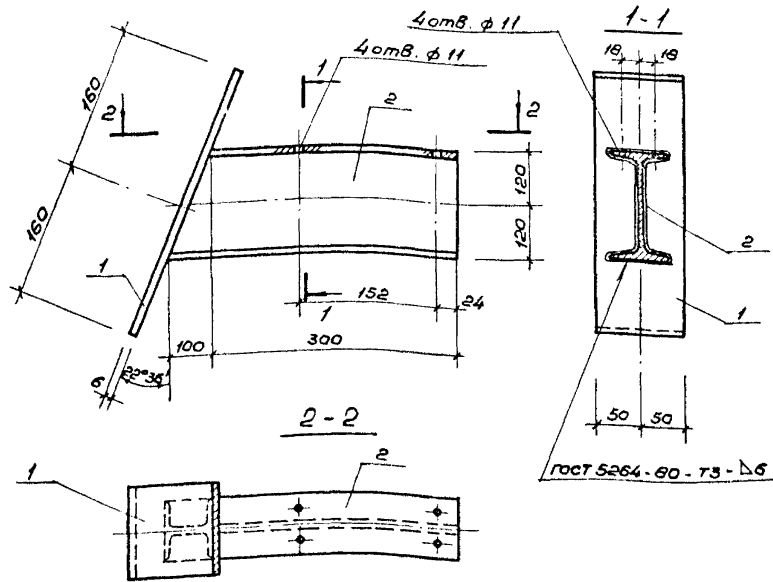
Стропильная балка  
МБ-2

Сталь	Масса	Масштаб
РП	89,6 кг	1:10
Лист	Листов 1	

СОЮЗСПОРТПРОЕКТ  
г. Москва

Шифр, № подл. Проектное и дата. Взам. шифр.

Г.И.П. Маврин *Мав*  
Рук. ер. Марченко *Мар*  
Исполн. Корнеев *Кор*  
Проверил Шепилова *Шеп*  
Н.камп. Горбачев *Гор*



Формат Зона	Лист	Обозначение	Наименование	Кол.	Примеч.
54	2	АС.Ц.05.18.01	Штавр $I_{12}$ ГОСТ 8239-76* ВСт.Зкп2 ГОСТ 535-79		
			$L = 400$	1	4,5 кг
54	1	-02	Полоса Б-6 ГОСТ 103-76* ВСт.Зкп2 ГОСТ 535-79		
			$L = 320$	1	1,5 кг

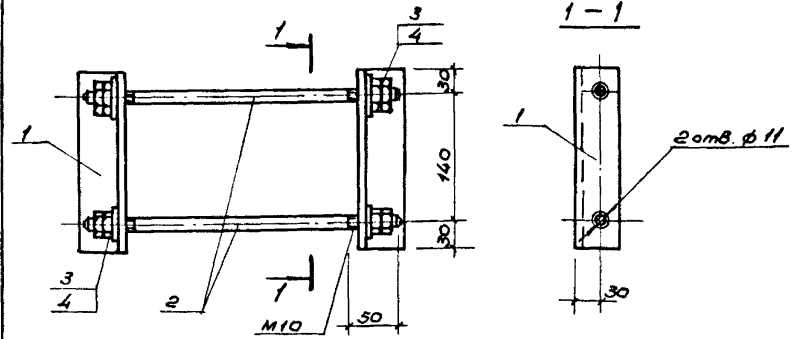
ТП 291-8-23с.88 АС.Ц.05.18.00

Опорная консоль  
МК-2

Статус: РП Масса: 6,0 кг Масштаб: 1:5

Лист Листов 1  
СОЮЗСПОРТПРОЕКТ  
г. Москва

ГИП Маврин  
Рук. гр. Марцелия  
Исполнил Корнеев  
Проверил Уткин  
Н.контр Горбачев



Формат Зона	Лист	Обозначение	Наименование	Кол.	Примеч.
			<u>Детали</u>		
54	1	АС.Ц.05.19.01	Уголок $L_{50 \times 5}$ ГОСТ 8509-76* ВСт.Зкп2 ГОСТ 535-79		
			$L = 200$	2	0,8 кг
54	2	-02	Круг. $\phi 10$ ГОСТ 2590-71* ВСт.Зкп2 ГОСТ 535-79		
			$L = 350$	2	0,2 кг
			<u>Стандартные изделия</u>		
54	3	-03	Гайка М10-6Н5 ГОСТ 5915-70*	8	0,01 кг
54	4	-04	Шайба 12.01.08 КПО16 ГОСТ 11371-78	4	0,004 кг

ТП 291-8-23с.88 АС.Ц.05.19.00

Крепежная деталь  
МД-6

Статус: РП Масса: 2,1 кг Масштаб: 1:5

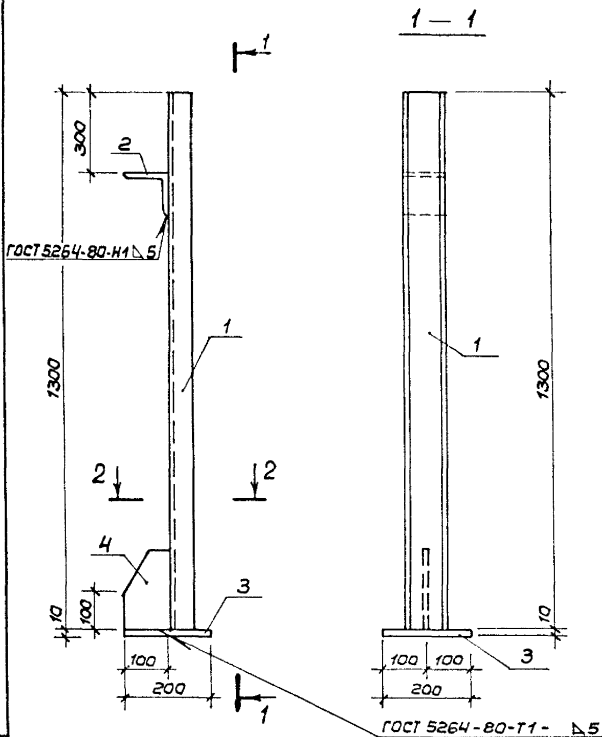
Лист Листов 1  
СОЮЗСПОРТПРОЕКТ  
г. Москва

Шифр, № подл., Листов и дата вклейки

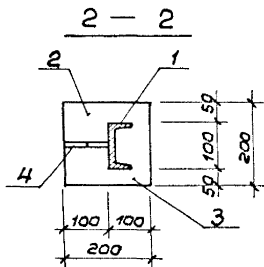
ГИП Маврин  
Рук. гр. Марцелия  
Исполнил Корнеев  
Проверил Уткин  
Н.контр Горбачев



Альбом IV

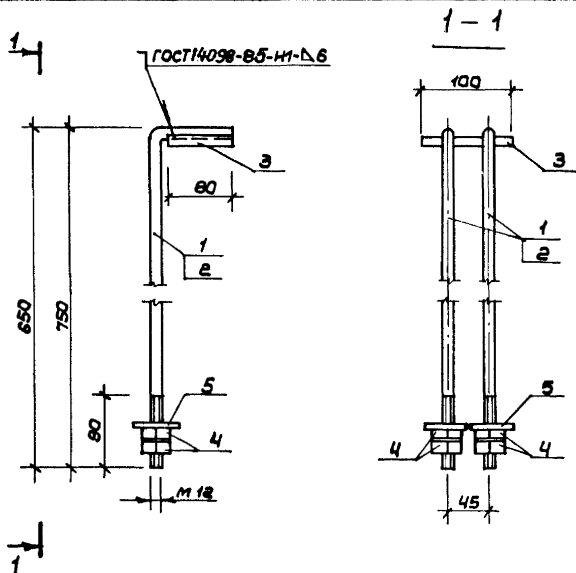


Шиб. и др. подл. Подпись и дата. Взам. инв. №

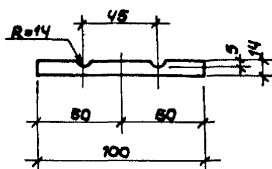


Форм. Зона	Поз.	Обозначение	Наименование	Кол.	Примеч.
<u>Детали</u>					
			Швеллер С 10 ГОСТ 8240-72* В ст. 3 кп 2 ГОСТ 535-79		
Б4	1	АС.Ц.05.20.01	L = 1300	1	11,2 кг
			Уголок 100x10 ГОСТ 8509-72* В ст. 3 кп 2 ГОСТ 535-79		
Б4	2	-02	L = 100	1	1,5 кг
			Полоса 6-10 ГОСТ 103-76* В ст. 3 кп 2 ГОСТ 535-79		
Б4	3	-03	L = 200	1	3,14 кг
Б4	4	-04	L = 100	1	1,57 кг

			ТП 291-8-23с.88 АС.Ц.05.20.00		
			Стойка МС-3		
			Стадия	Масса	Масштаб
			РП	17,4 кг	1:10
			Лист	Листов 1	
			СОНЭСПОРТПРОЕКТ г. Москва		
ГИП	Маврин	<i>Маврин</i>			
Рук. гр.	Марциня	<i>Марциня</i>			
Исполн.	Карнеев	<i>Карнеев</i>			
Провер.	Шепилова	<i>Шепилова</i>			
Н. контр.	Горбачев	<i>Горбачев</i>			



Поз. 3



Форм. Зона	Поз.	Обозначение	Наименование	Кол.	Примеч.
			<u>Подвеска МП-8</u>		
			<u>Детали</u>		
			Кругл. $\phi 12$ ГОСТ 2590-71* Вст. 3 кп 2 ГОСТ 535-79		
Б4	1	АС.Ц. 05.21.02	L = 850	2	0,75 кг
			Полоса Б-14 ГОСТ 103-76* Вст. 3 кп 2 ГОСТ 535-79		
Б4	3	-03	L = 100	1	0,88 кг
			<u>Стандартные изделия</u>		
Б4	4	-04	Гайка М12-6Н.5 ГОСТ 5915-70*	4	0,015 кг
Б4	5	-05	Шайба 12.01.06Кл0.16 ГОСТ 11371-76*	2	0,006 кг
			<u>Подвеска МП-9</u>		
			<u>Детали</u>		
			Кругл. $\phi 12$ ГОСТ 2590-71* Вст. 3 кп 2 ГОСТ 535-79		
Б4	2	-06	L = 750	2	0,67 кг
			Полоса Б-14 ГОСТ 103-76* Вст. 3 кп 2 ГОСТ 535-79		
Б4	3	-03	L = 100	1	0,88 кг
			<u>Стандартные изделия</u>		
Б4	4	-04	Гайка М12-6Н.5 ГОСТ 5915-70*	4	0,015 кг
			ТП 291-8-23с. 88 АС.Ц. 05.21.01.		
			Подвески рамы МП-8 ; МП-9	Стадия	масса
				РП	масшт.
					1:5
Гип	Маврин	Мавр		Лист 1	Листов 2
Рис.вр.	Марцелия	Мар			
Исполн.	Корнеев	Кор			
Провер.	Уткин	Утк			
Н.контр.	Горбачев	Гор			
				СОЮЗСПОРТПРОЕКТ г. Москва	

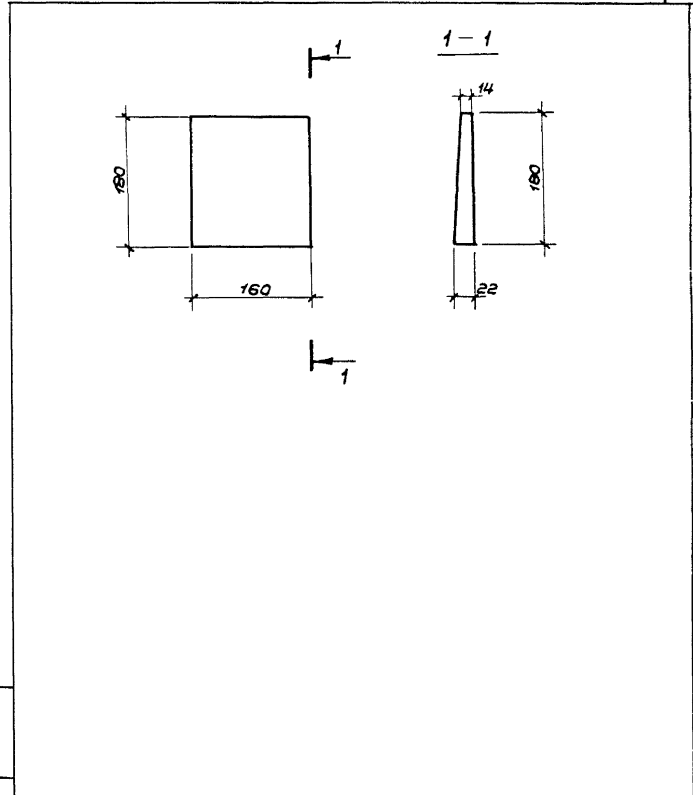
Альбом II

Титловый проект

Форм.	Знач.	Поз.	Обозначение	Наименование	Кол.	Примеч.
Б4	5		АС.И.05.21.05	Шайба 12.01.08 кр.016 ГОСТ 11371-78*	2	0,006 кг

Имя, № листа / Подпись и дата / Взам. инв. №

ТП 291-8-23с.88 АС.И.05.21.01 Лист 2



Имя, № листа / Подпись и дата / Взам. инв. №

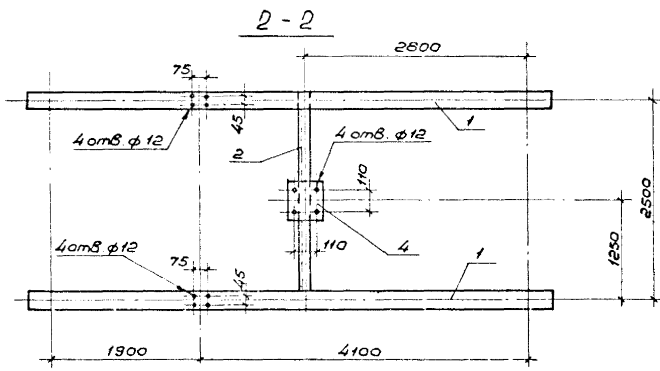
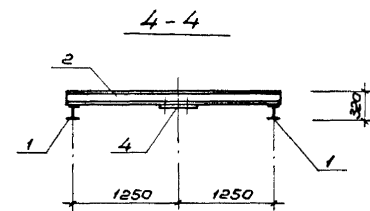
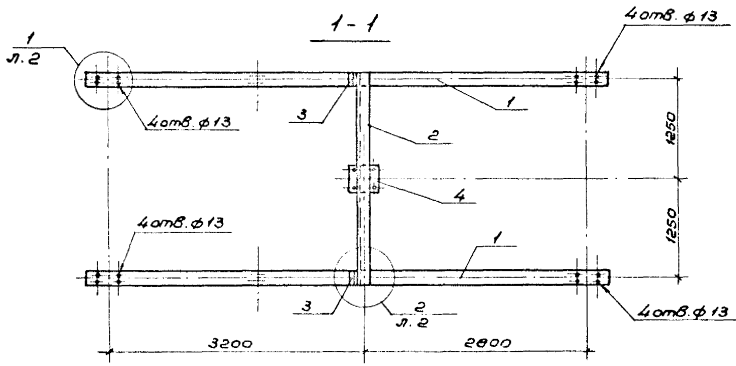
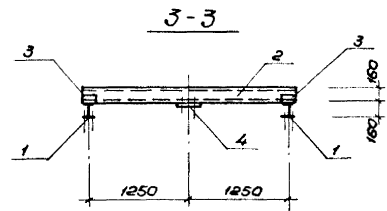
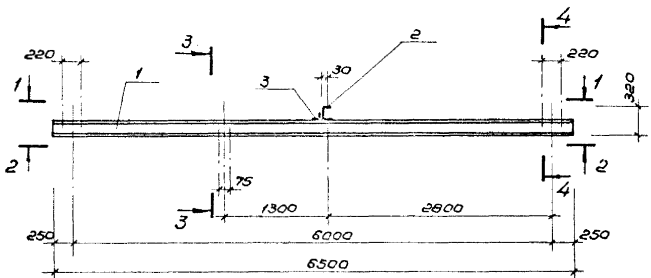
ТП 291-8-23с.88 АС.И.05.23.00	
КЛИН МД-7	Стадия Масса / Масса
	РП 49кг 1:5
	Лист / Листов 1
Полоса Б-22 ГОСТ 103-76* В ст. 3 кн 2 ГОСТ 535-79	СОЮЗСПОРТПРОЕКТ г Москва

ГИП Маврин *Маврин*  
 Рук.пр. Маргулия *Маргулия*  
 Исп. И. Карнеев *Карнеев*  
 Провер. Уткин *Уткин*  
 И.контр. Горбачев *Горбачев*

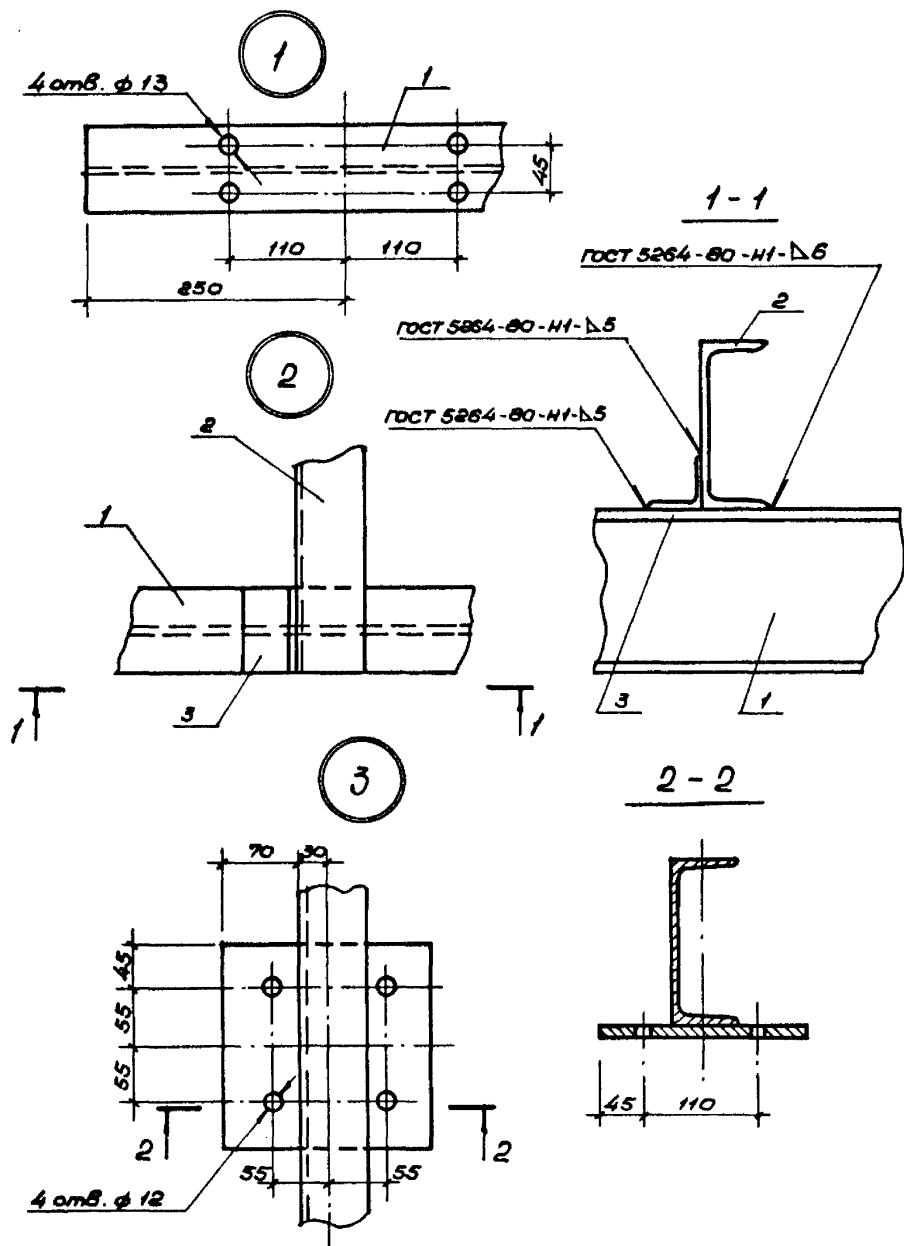
Альбом IV

Трубовой проект

Шкала: 1:20 (размеры в мм)

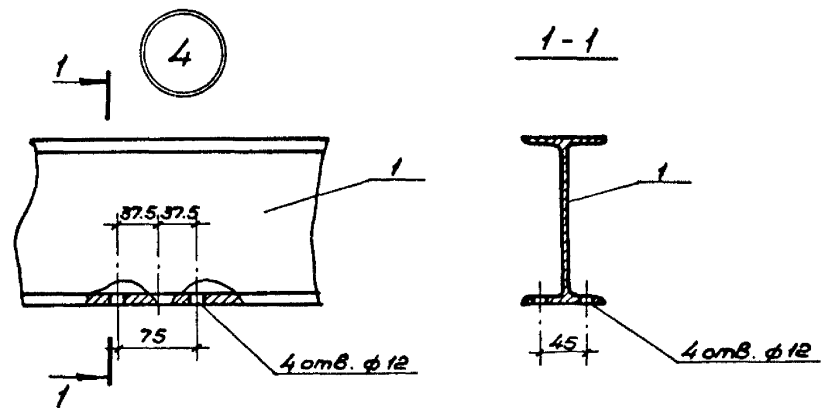


ТП 291-8-23с.88 АС.У.05.22.01.СБ.			
ГИП Маврин Рук.ер. Марцулия Детальщик Корнеев Проверщик Щепилова Н.контр. Ворбачев	Стация	Масса	Максимум
	РП	245,9 кг	Б/м
Лист 1		Листов 3	
СОЮЗСПОРТПРОЕКТ			г. Москва



ТП 291-8-23с.88 АС.У.05.22.01.СБ. Лист 2

Шиб. № подл. Подпись и дата. Взам. инв. №



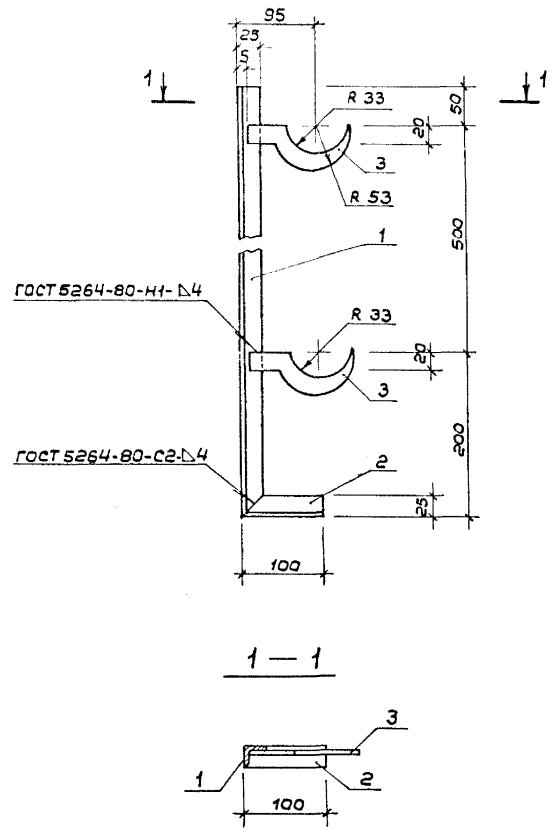
Формат	Зона	Лист	Обозначение	Наименование	Кол.	Примеч.
				<u>Детали</u>		
Б4	1		АС.У.05.22.02	Листовая сталь Т18 гост 8839-72* ВСм.Зкл2 гост 535-79		
				L=6500	2	103,4 кг
Б4	2		-03	Угловой прокат С16 гост 8840-72* ВСм.Зкл2 гост 535-79		
				L=2580	1	36,6 кг
Б4	3		-04	Угловой прокат L50x5 гост 6509-72* ВСм.Зкл2 гост 535-79		
				L=80	2	0,3 кг
Б4	4		-05	Полоса Б-6 гост 380-76* ВСм.Зкл2 гост 535-79		
				200 x 800	1	1,9 кг

ТП 291-8-23с.88 АС.У.05.22.01 Лист 3

Шиб. № подл. Подпись и дата. Взам. инв. №

Альбом IV

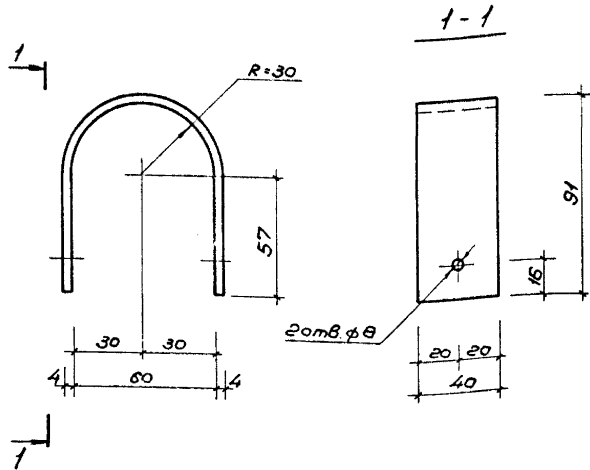
Типовой проект



Форм.	Зона	Поз.	Обозначение	Наименование	Кол.	Примеч.
				<u>Детали</u>		
				Уголок L25x4 ГОСТ 8509-72* Вст.3кп 2 ГОСТ 535-79		
Б4		1	АС.И.06.01.01	L=750	1	1,10 кг
				Уголок L25x4 ГОСТ 8509-72* Вст.3кп 2 ГОСТ 535-79		
Б4		2	-02	L=100	1	0,15 кг
				Полоса Б-5 ГОСТ 103-76* Вст.3кп 2 ГОСТ 535-79		
Б4		3	-03	L=130	2	0,13 кг

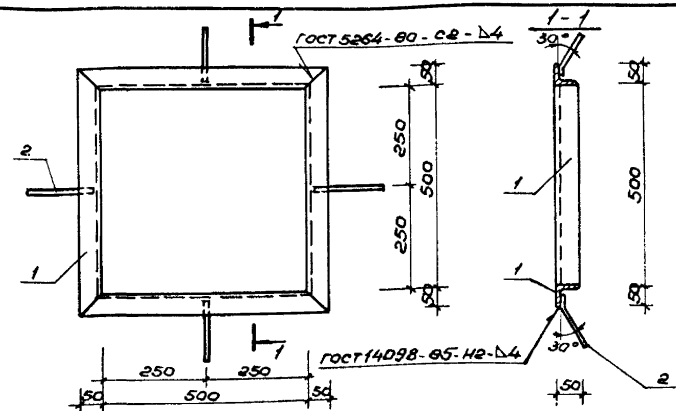
Имя, Инициалы, Подпись и дата Взам. инв. №

				ТП 291-8-23с.88	АС.И.06.01.00		
				Металлическое изделие МИ-1	Стадия	Масса	Масшт.
					РП	151 кг	1:5
					Лист	Листов 1	
					СОЮЗСПОРТПРОЕКТ г. Москва		
ГИП	Маврин	<i>[Signature]</i>					
Рук.гр.	Маргуля	<i>[Signature]</i>					
Исполн.	Шепилова	<i>[Signature]</i>					
Провер.	Уткин	<i>[Signature]</i>					
И.контр.	Горбачев	<i>[Signature]</i>					



Шиф. № подл. Подпись и дата. Взам. инв. №

ТП 291-8-23с. 88 АС.Ц.06.02.00		
Крепежная деталь МД-1		
Станд.	Масса	Масштаб
РП	0,26 кг	1:2
Лист	Листов 1	
СОЮЗСПОРТПРОЕКТ		
г. Москва		
Материал	Полоса Б-4 гост 103-76* ВСт.Зкп2 гост 535-79	
Гип	Маврин	<i>[Signature]</i>
Рис.эр.	Маречуля	<i>[Signature]</i>
Исполнил	Шенцлова	<i>[Signature]</i>
Проверил	Уткин	<i>[Signature]</i>
И.контр.	Горбачев	<i>[Signature]</i>



Шиф. № подл. Подпись и дата. Взам. инв. №

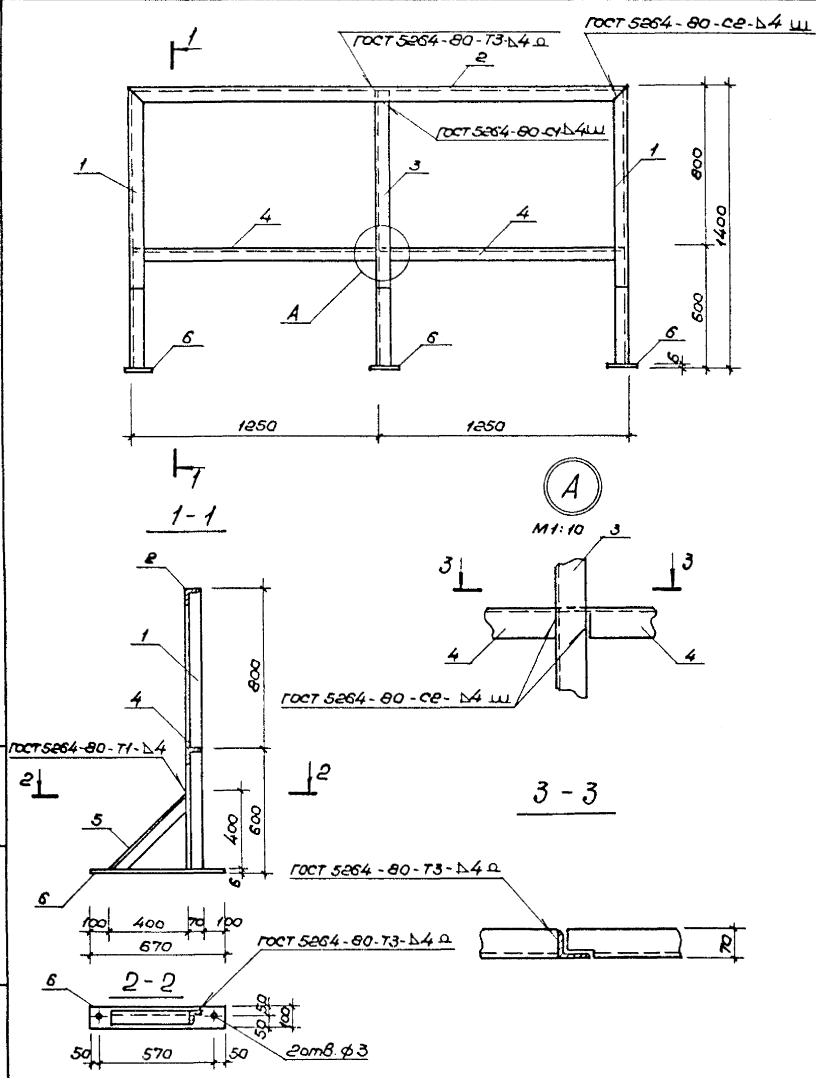
Форм. Знач.	Поз.	Обозначение	Наименование	Кол.	Примеч.
Б4	1	АС.Ц.04.43.01	L 50x5 гост 8509-72* Увелок ВСт.Зкп2 гост 535-79		
			L = 600	4	2,26 кг
Б4	2	-02	ф 8 А III гост 5781-82*		
			L = 150	4	0,059 кг

ТП 291-8-23с. 88 АС.Ц.04.43.00		
Рамка РМ-3		
Станд.	Масса	Масштаб
РП	9,28 кг	1:10
Лист	Листов 1	
СОЮЗСПОРТПРОЕКТ		
г. Москва		
Гип	Маврин	<i>[Signature]</i>
Рис.эр.	Маречуля	<i>[Signature]</i>
Исполнил	Шенцлова	<i>[Signature]</i>
Проверил	Корнеев	<i>[Signature]</i>
И.контр.	Горбачев	<i>[Signature]</i>

Алюмин IV

Трубовой проект

Шаблонный проект, выполнен в металле



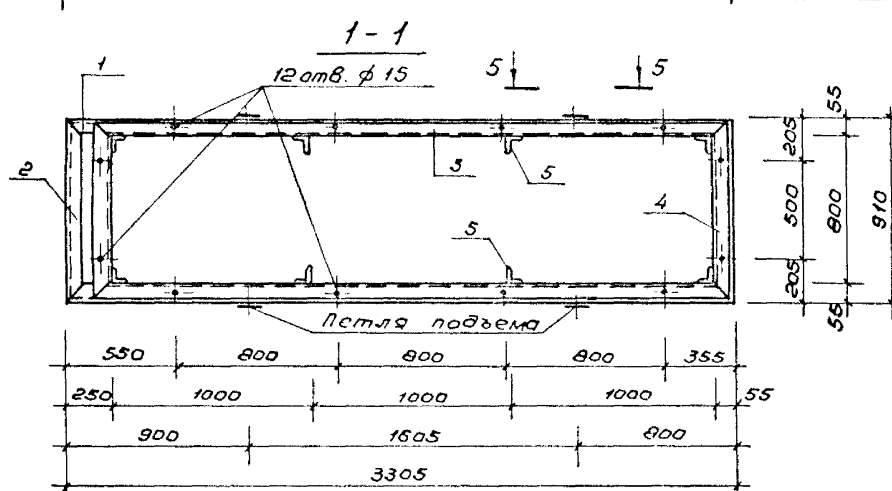
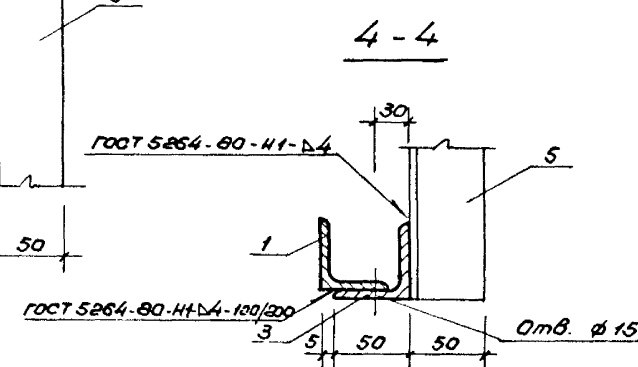
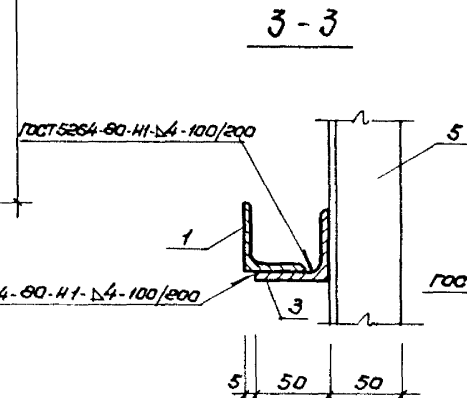
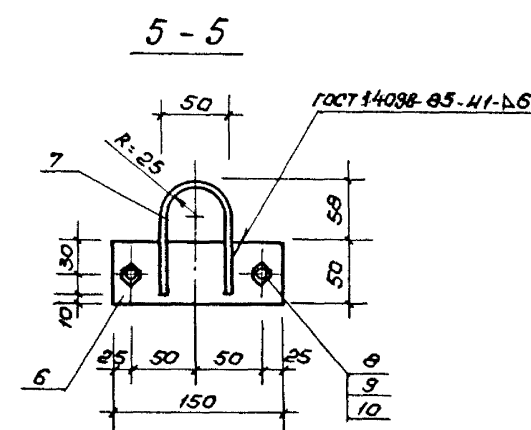
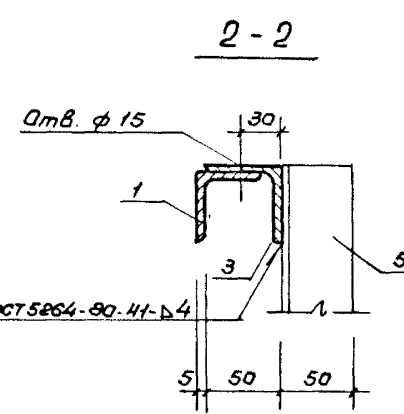
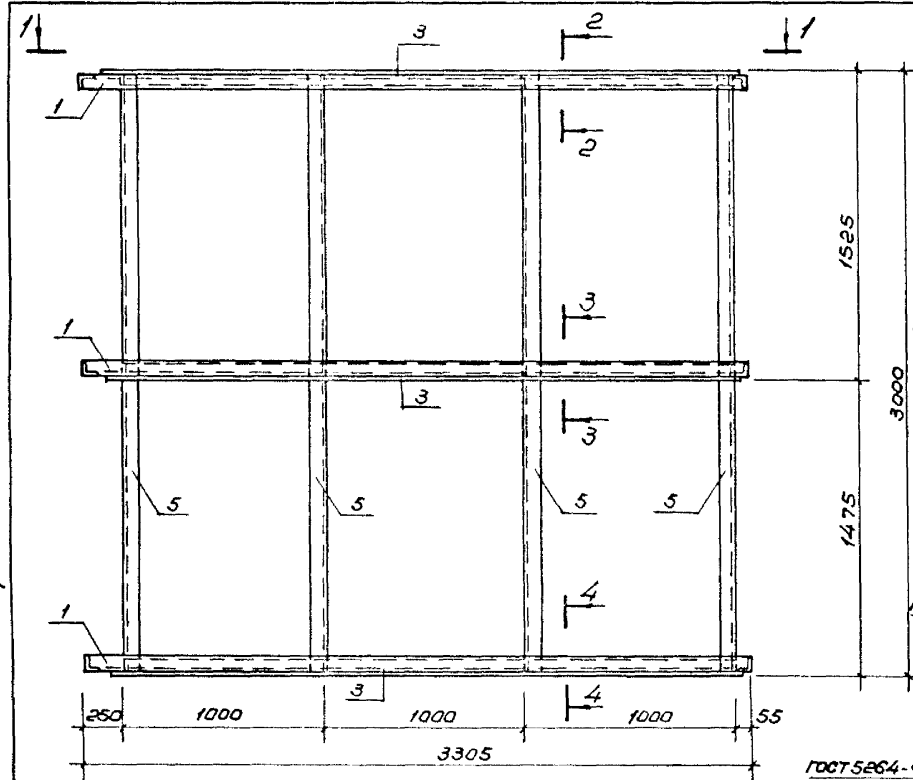
Колонт.	Зона	Поз.	Обозначение	Наименование	Кол.	Примеч.
				<b>Металлы</b>		
Б4	1		АС.Ц.06.03.01	Угелок L 70x5 ГОСТ 8509-72* ВСт.Зкп2 ГОСТ 535-79		
				L = 1394	2	7,50 кг
Б4	2		-02	Угелок L 70x5 ГОСТ 8509-72* ВСт.Зкп2 ГОСТ 535-79		
				L = 2500	1	13,45 кг
Б4	3		-03	Угелок L 70x5 ГОСТ 8509-72* ВСт.Зкп2 ГОСТ 535-79		
				L = 1397	1	7,46 кг
Б4	4		-04	Угелок L 70x5 ГОСТ 8509-72* ВСт.Зкп2 ГОСТ 535-79		
				L = 1240	2	6,67 кг
Б4	5		-05	Угелок L 70x5 ГОСТ 8509-72* ВСт.Зкп2 ГОСТ 535-79		
				L = 565	3	3,04 кг
Б4	6		-06	Полоса Б-6 ГОСТ 103-76* ВСт.Зкп2 ГОСТ 535-79		
				L = 670	3	3,16 кг

ТП 291-8-23с.88		АС.Ц.06.03.00	
Гип	Маврин	Иван	
Рук.ер.	Марцеллия	Иван	
Исполн.	Шенилова	Иван	
Проверен.	Иткин	Иван	
И.контр.	Горбачев	Иван	
Металлическая поставка М7-1		Лист	Листов 1
		СОЮЗСПОРТПРОЕКТ	
		г. Москва	



Альбом IV

Типовой проект



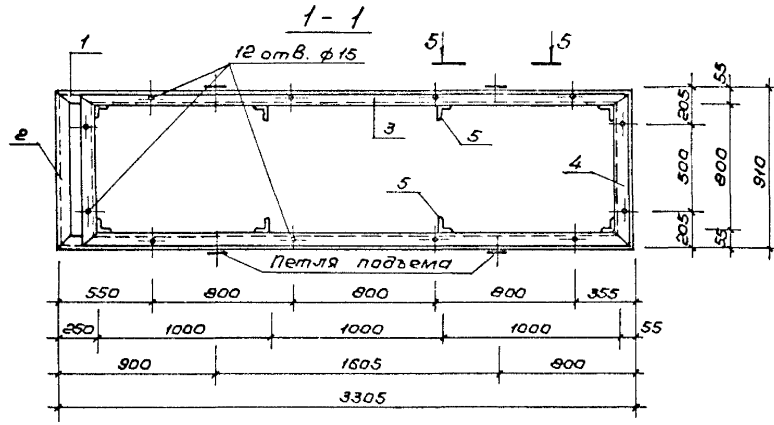
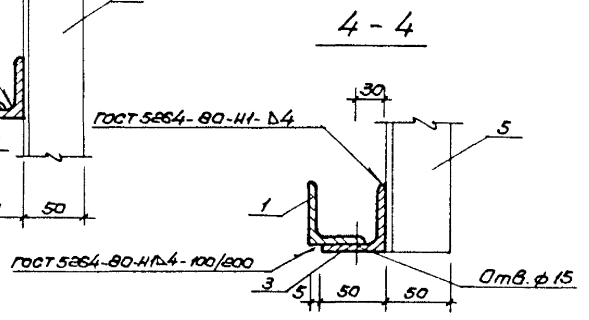
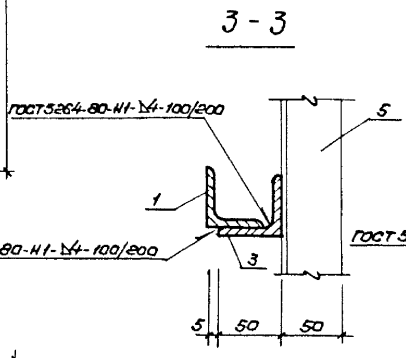
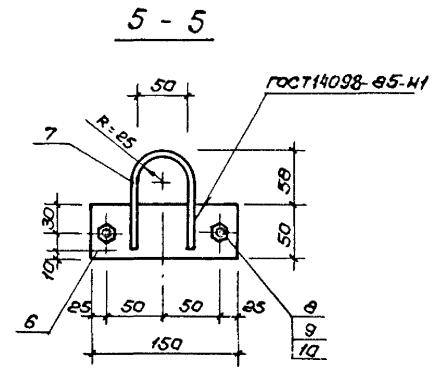
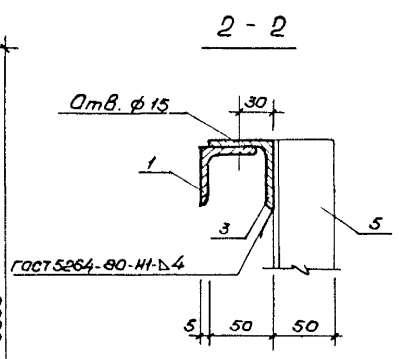
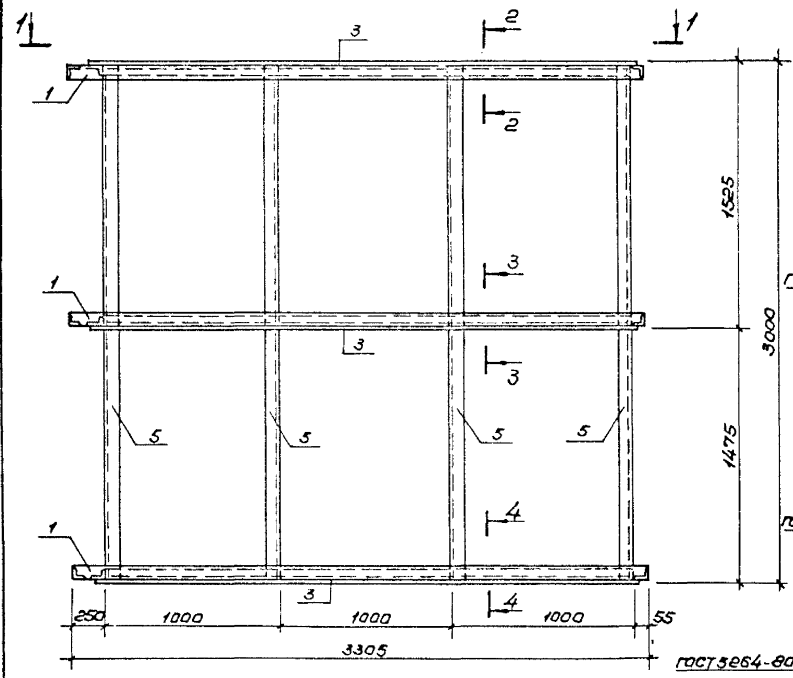
Шифр подл. Подпись и дата. Взам. инв. №

291-8-23с.88 ДС.У.06.05.01.СБ		
Каркас ВБ-1	Стандарт	Масса
	РП	2793 кг
	Лист 1	Листов 2
ГЛП Маврин рук. ер. Маргелла Исполнил Уткин Проверил Шепилова Н.контр Горбачев		СОЮЗСПОРТПРОЕКТ г. Москва

Альбом II

Тубовый проект

Шифр подв. Подписи и даты. Взам. инв.н.



			ТП 291-8-23с.88 АС.У.06.06.01 С.Б		
			Каркас ВБ-2		
			Стадия	Масса	Масштаб
			РП	279,3 кг	1:25
			Лист 1 из 2 листов 2		
			СОЮЗСПОРТПРОЕКТ		
			е. Москва		
Г.И.П.	Маврин	<i>[Signature]</i>			
Рук.ер.	Маруцлия	<i>[Signature]</i>			
Исполн.	Уткин	<i>[Signature]</i>			
Проверил	Щепилов	<i>[Signature]</i>			
И.контр.	Горбачев	<i>[Signature]</i>			

Альбом IV

Технический проект

УТВ. и печать Проектанта и Заказчика

Кол. шт.	Обозначение	Наименование	Кол.	Примеч.
		<u>Детали</u>		
		Уголок 50x5 гост 8509-78* ВСт.3кп2 гост 535-78		
Б4	1	ЛС.И.06.05.02	6	12,46 кг
Б4	2	-03	6	3,43 кг
Б4	3	-04	6	11,7 кг
Б4	4	-05	6	3,4 кг
Б4	5	-06	6	11,31 кг
		Полоса 5-8 гост 103-78* ВСт.3кп2 гост 535-78		
Б4	6	-07	4	0,47 кг
		ф 8 А I гост 5781-82*		
Б4	7	-08	4	0,1 кг
		<u>Стандартные изделия</u>		
Б4	8	-09	6	0,053 кг
		Болт М12-6g x 40.58 гост 7798-70*		
Б4	9	-10	6	0,015 кг
		Гайка М12-6Н.5 гост 5915-70*		
Б4	10	-11	6	0,008 кг
		Шайба 12.01.08 кн. 016 гост 11371-78*		

ТП 291-8-23с.88 АС.И.06.05.01

Лист  
2

Альбом IV

УТВ. и печать Проектанта и Заказчика

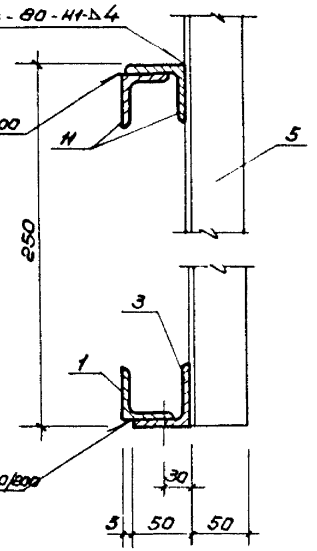
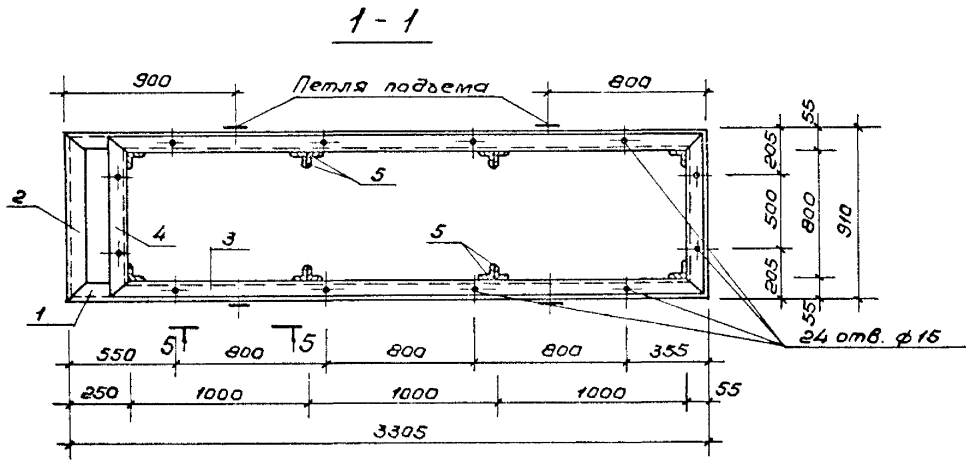
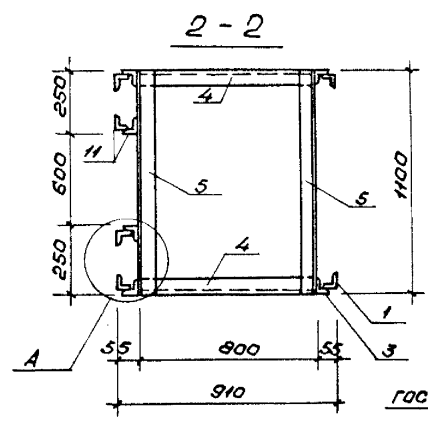
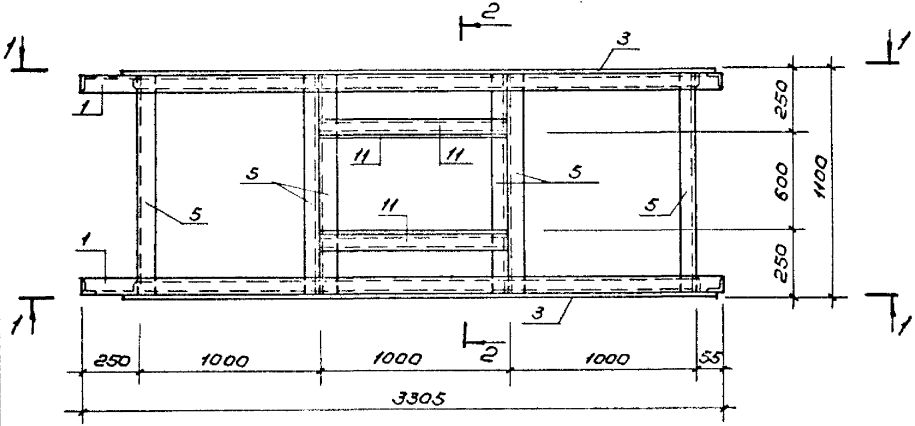
Кол. шт.	Обозначение	Наименование	Кол.	Примеч.
		<u>Детали</u>		
		Уголок 50x5 гост 8509-78* ВСт.3кп2 гост 535-78		
Б4	1	ЛС.И.06.06.02	6	12,46 кг
Б4	2	-03	6	3,43 кг
Б4	3	-04	6	11,7 кг
Б4	4	-05	6	3,4 кг
Б4	5	-06	6	11,31 кг
		Полоса 5-8 гост 103-78* ВСт.3кп2 гост 535-78		
Б4	6	-07	4	0,47 кг
		ф 8 А I гост 5781-82*		
Б4	7	-08	4	0,1 кг
		<u>Стандартные изделия</u>		
Б4	8	-09	6	0,053 кг
		Болт М12-6g x 40.58 гост 7798-70*		
Б4	9	-10	6	0,015 кг
		Гайка М12-6Н.5 гост 5915-70*		
Б4	10	-11	6	0,008 кг
		Шайба 12.01.08 кн. 016 гост 11371-78*		

ТП 291-8-23с.88 АС.И.06.06.01

Лист  
2

Альбом IV

Типовой проект



Шифр проекта

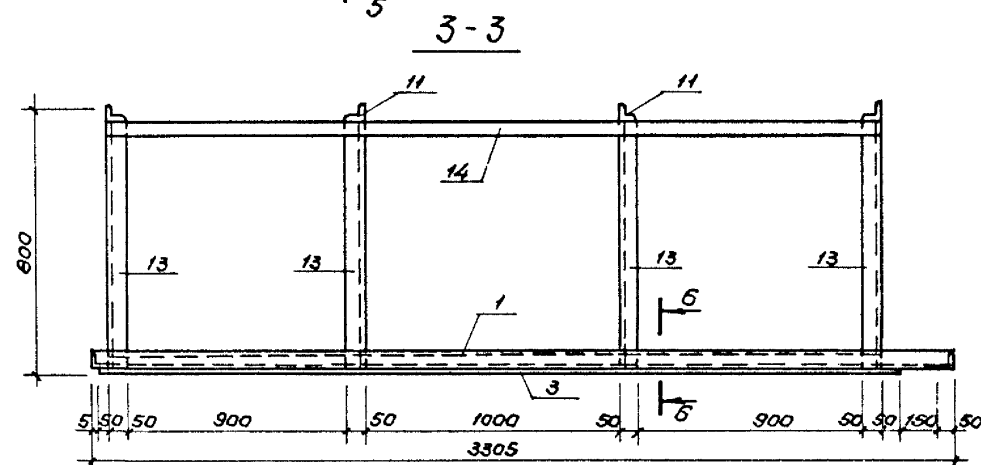
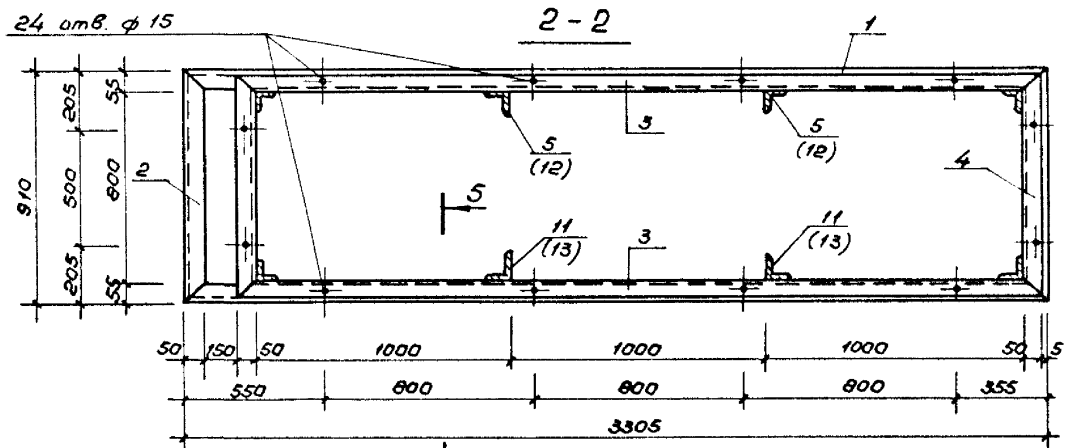
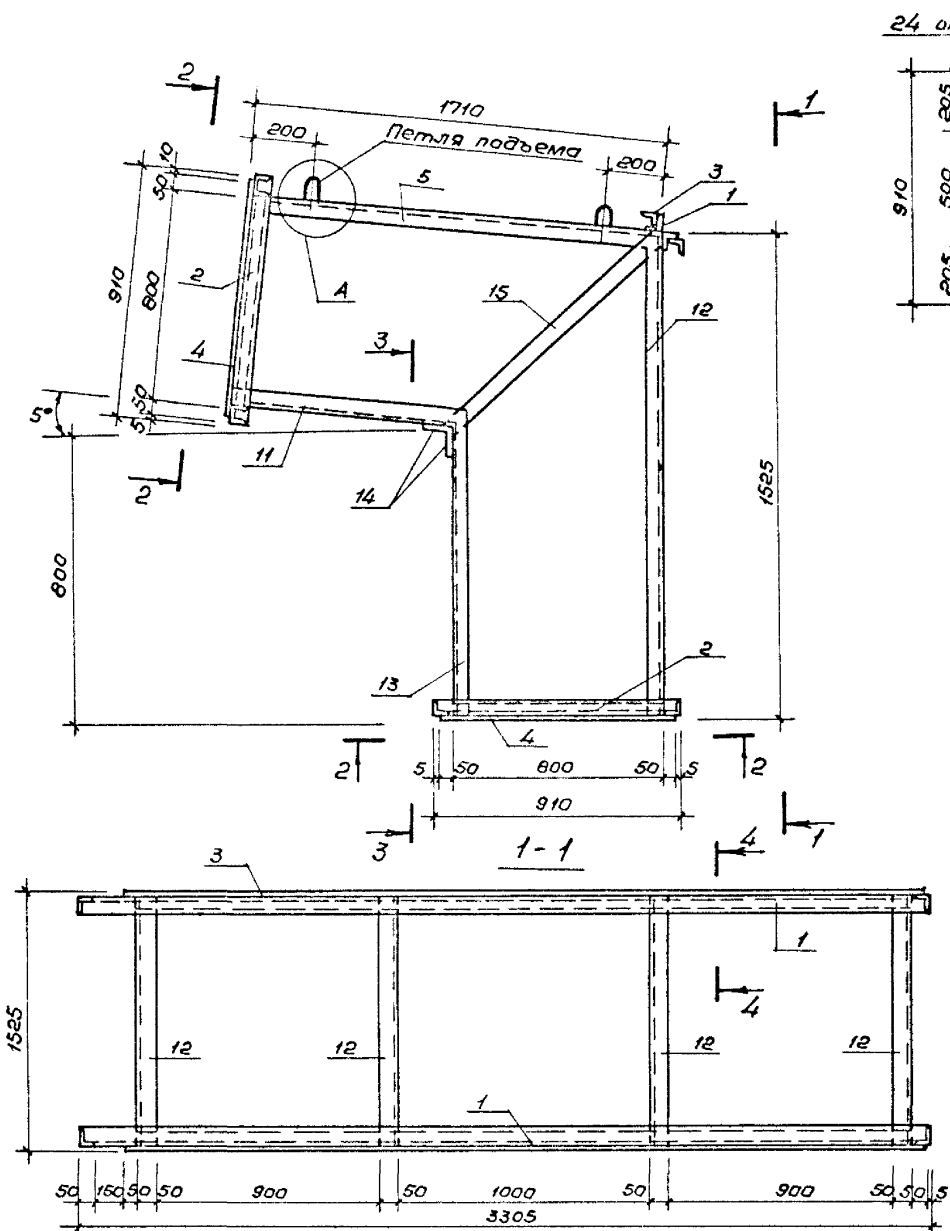
Подпись и дата

Взам. инв.

			ТП 291-8-23с.88 АС.У. 06.07.01 СБ			
			Каркас ВБ-3	Статус	Масса	Масштаб
				РП	191,72 кг	1:25
			Лист 1		Листов 2	
			СОЮЗСПОРТ ПРОЕКТ			
			г. Москва			
Гип	Маврин	Мир				
Рук. пр.	Маречуля	Мир				
Исполнил	Уткин	Мир				
Проверил	Шепилова	Мир				
Инж.пр.	Горбачев	Мир				

Альбом IV

Типовой проект



Ш.В.И.подл. Подпись и дата. Взам. инв.И.

ТП 291-8-23с.88 АС.У.06.08.01 СБ			
Каркас ВБ-4	Стандарт	Масса	Масштаб
	РП	219,0 кг	1:25
Лист 1		Листов 4	
СОЮЗСПОРТПРОЕКТ			г. Москва
ГИП	Маврин	<i>Маврин</i>	
Рук.вр.	Маргулия	<i>Маргулия</i>	
Исполнил	Карнеев	<i>Карнеев</i>	
Проверил	Уткин	<i>Уткин</i>	
И.контр.	Горбачев	<i>Горбачев</i>	

Форм	Зона	Поз.	Обозначение	Наименование	Кол.	Примеч.
				<u>Детали</u>		
				Уголок 50x5 ГОСТ 3509-72* Вст.Зкл 2 ГОСТ 535-79		
Б4	1		АС. И. 06. 07. 01	L = 3305	4	1246 кг
Б4	2		- 02	L = 910	4	3,43 кг
Б4	3		- 03	L = 3100	4	11,7 кг
Б4	4		- 04	L = 900	4	3,4 кг
Б4	5		- 05	L = 1100	12	4,15 кг
Б4	11		- 06	L = 1000	4	3,77 кг
				Полоса Б-В ГОСТ 103-76* Вст.Зкл 2 ГОСТ 535-79		
Б4	6		- 07	L = 150	4	0,47 кг
				Ф8 А I ГОСТ 5781-82*		
Б4	7		- 08	L = 250	4	0,1 кг
				<u>Стандартные изделия</u>		
Б4	8		- 09	Болт М12-6хх40. 58 ГОСТ 7798-70*	8	0,053 кг
Б4	9		- 10	Гайка М12-6н. 5 ГОСТ 5915-70*	8	0,015 кг
Б4	10		- 11	Шайба 12.01.08 кл. 016 ГОСТ 11371-72		0,006 кг

ТП 291-8-23с.88 АС.И.06.07.01

Лист  
2

ЦНБ ИРГЭДА. Подпись и дата: Взам.инв.№

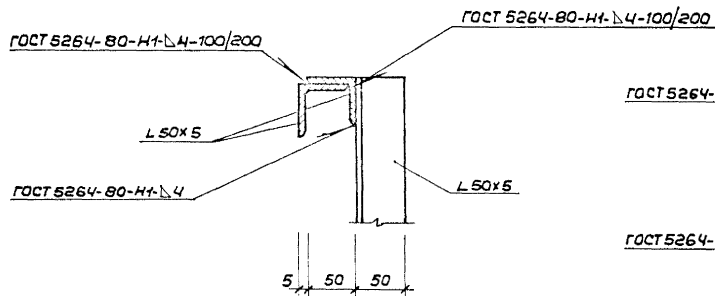
Форм	Зона	Поз.	Обозначение	Наименование	Кол.	Примеч.
				<u>Подвеска МП-5</u>	1	3,45 кг
				<u>Детали</u>		
Б4	3		АС. И. 05. 14. 02	Полоса Б-4 ГОСТ 103-76* Вст.Зкл 2 ГОСТ 535-79		
				L = 1890	1	2,97 кг
Б4	6		- 03	Уголок Л40х4 ГОСТ 8509-72* Вст.Зкл 2 ГОСТ 535-79		
				L = 100	2	0,24 кг
				<u>Подвеска МП-6</u>	1	3,92 кг
				<u>Детали</u>		
Б4	4		- 04	Полоса Б-4 ГОСТ 103-76* Вст.Зкл 2 ГОСТ 535-79		
				L = 2190	1	3,44 кг
Б4	6		- 03	Уголок Л40х4 ГОСТ 8509-72* Вст.Зкл 2 ГОСТ 535-79		
				L = 100	2	0,24 кг
				<u>Подвеска МП-7</u>	1	4,31 кг
				<u>Детали</u>		
Б4	5		- 05	Полоса Б-4 ГОСТ 103-76* Вст.Зкл 2 ГОСТ 535-79		
				L = 2440	1	3,83 кг
Б4	6		- 03	Уголок Л40х4 ГОСТ 8509-72* Вст.Зкл 2 ГОСТ 535-79		
				L = 100	2	0,24 кг

ТП 291-8-23с.88 АС.И.05.14.01

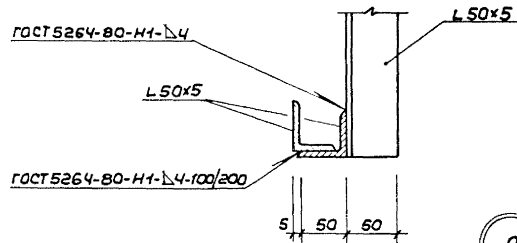
Лист  
2

ЦНБ ИРГЭДА. Подпись и дата: Взам.инв.№

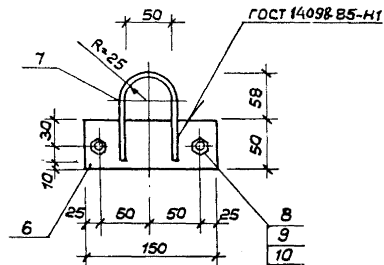
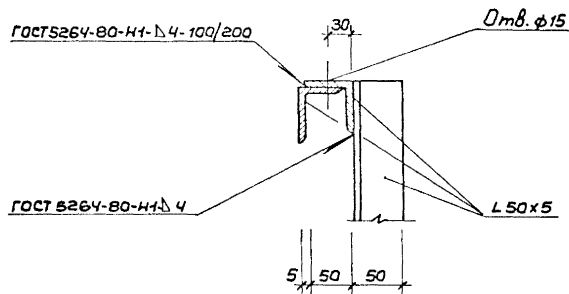
4-4



6-6



5-5



Альбом IV

Типовой проект

Ш.В. № 19/08/01 Подпись и дата

Форм. Зона	Поз.	Обозначение	Наименование	Кол.	Примеч.
			Детали		
			Уголок 50x5 ГОСТ 8509-72* Вст.3кп2ГОСТ535-79		
Б4	1	АС. У.06.08.02	L = 3305	4	12,46 кг
Б4	2	-03	L = 910	4	3,43 кг
Б4	3	-04	L = 3100	4	11,7 кг
Б4	4	-05	L = 900	4	3,4 кг
Б4	5	-06	L = 1710	4	6,45 кг
			Полоса Б-8 ГОСТ 103-76* Вст.3кп2ГОСТ		
Б4	6	-07	L = 150 ФВЯ1 ГОСТ 5781-82*	4	0,47 кг
Б4	7	-08	L = 250	4	0,1 кг
			Стандартные изделия		
Б4	8	-09	Болт М12-6g x 40, 58 ГОСТ 7798-70*	8	0,053 кг
Б4	9	-10	Гайка М12-6н.5 ГОСТ 5915-70*	8	0,015 кг
Б4	10	-11	Шайба 12.01.08 кп.016 ГОСТ 1371-78*	8	0,006 кг
			Уголок 50x5 ГОСТ 8509-72* Вст.3кп2ГОСТ535-79		
Б4	11	-12	L = 950	4	3,58 кг

ТП 291-8-23 с. 88 АС.У.06.08.01

Лист  
3

Альбом IV

Ш.В. № 19/08/01 Подпись и дата

Форм. Зона	Поз.	Обозначение	Наименование	Кол.	Примеч.
Б4	12	АС. У.06.08.13	L = 1525	4	5,75 кг
Б4	13	-14	L = 850 Полоса Б-5 ГОСТ 103-76* Вст.3кп2ГОСТ535-79	4	3,20 кг
Б4	14	-15	L = 3000	2	5,88 кг
Б4	15	-16	L = 1140	2	2,24 кг

ТП 291-8-23 с. 88 АС.У.06.08.01

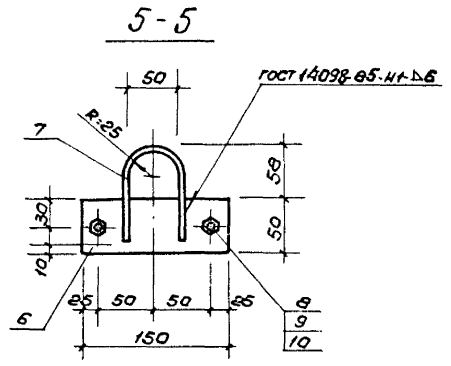
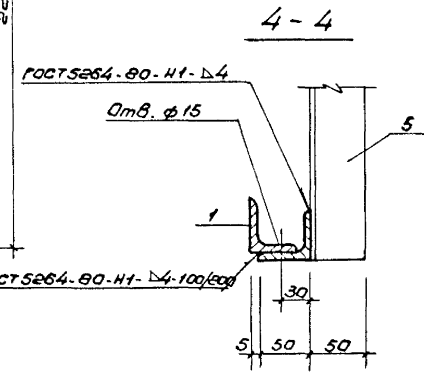
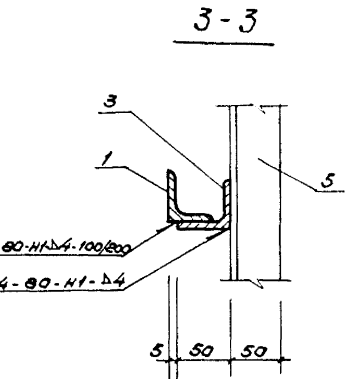
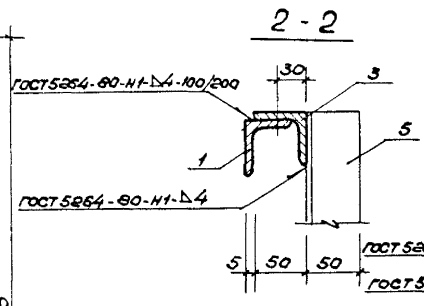
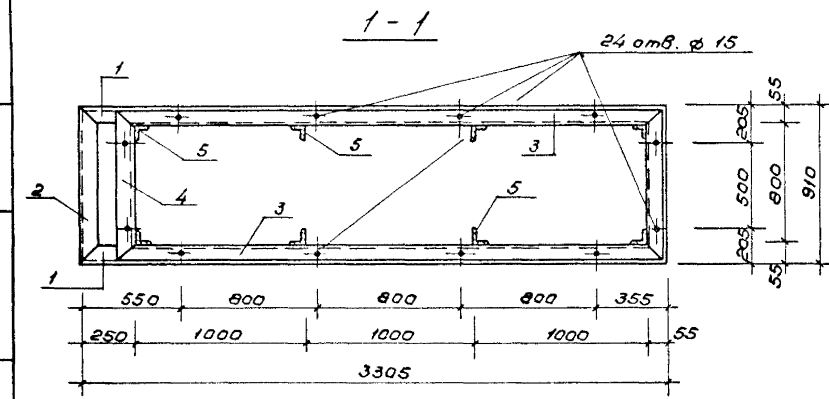
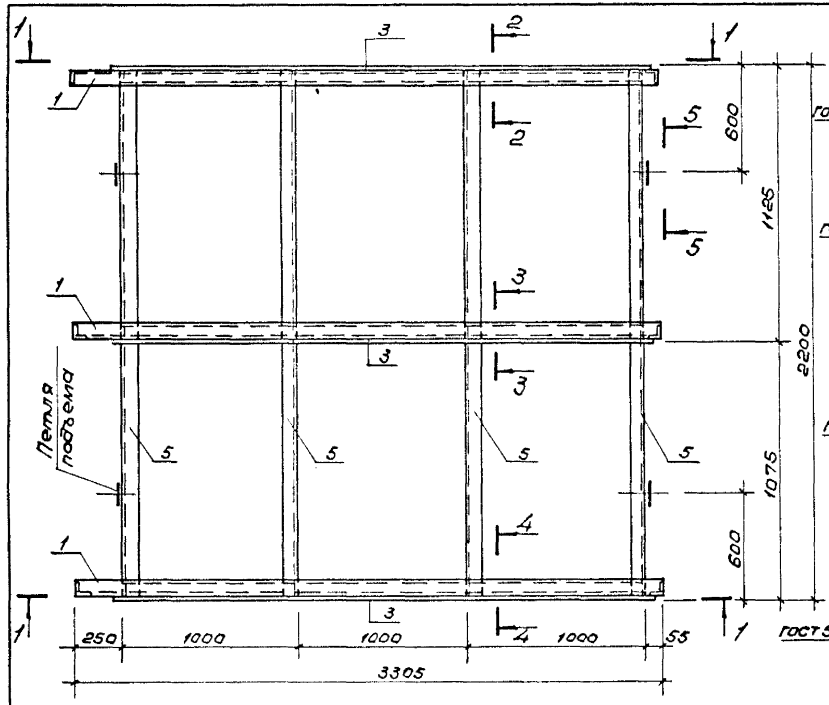
Лист  
4



Альбом IV

Туповой проект

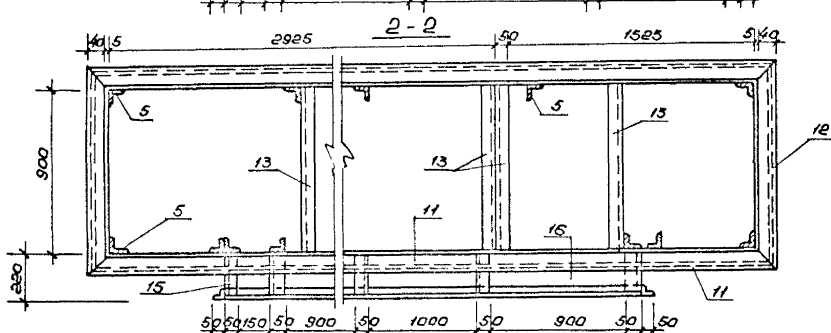
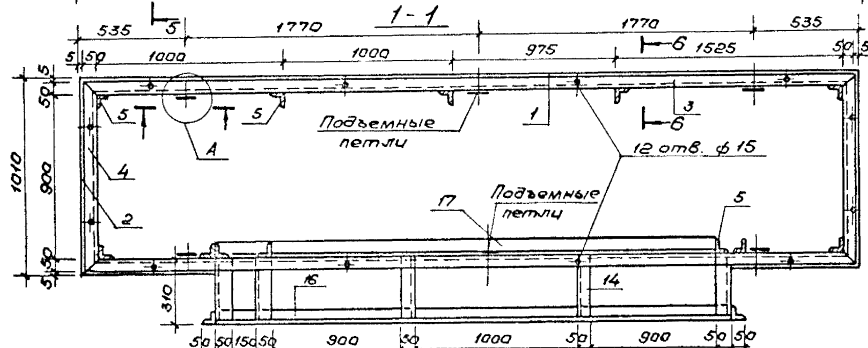
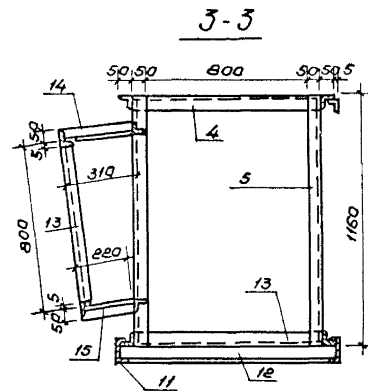
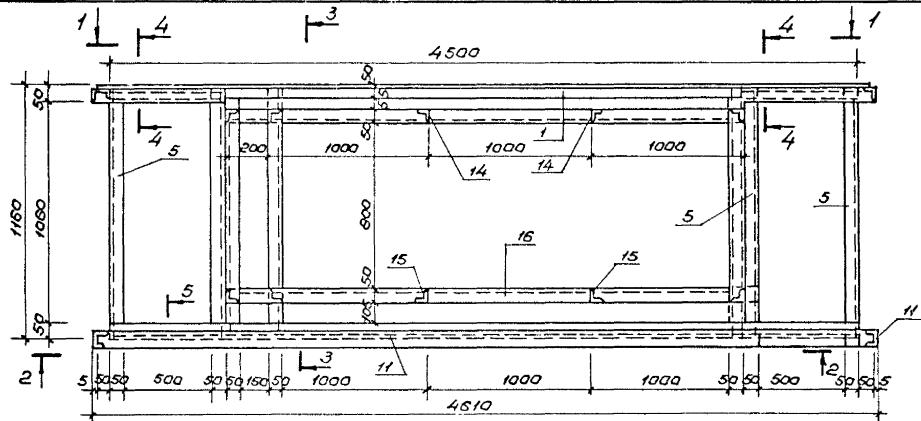
Цифр. н. подл. Подписки и дата. Взам. инв. н.



ТП 291-8-23с.88 АС.У.06.09.01 СБ				
ГИП Маврун Дир. гр. Маргулия Укладчик Уткин Проверил Щепильова Инж.пр. Горбачев	Маврун Мав Уткин Щепильова Горбачев	Стадия РП	Масса 255,22 кг	Масштаб 1:25
		Лист 1 Листов 2		
Каркас ВБ-5			ГОУЗ СПОРТ ПРОЕКТ г. Москва	

Альбом IV

Тепловой проект



Узел „А“ см. на листе

291-8-23с.88 ЯС.У. 06. 10. 01. СБ			Студия Массел Мосштаб	
Каркас ВБ-6			РП 30345	1:25
			Лист 1	Листов 4
ГЧП Маврин <i>Маврин</i>			СОЮЗСПОРТПРОЕКТ	
Рук.вр. Марцилия <i>Марцилия</i>			г. Москва	
Исполн. Карнеев <i>Карнеев</i>				
Проектир. Уткин <i>Уткин</i>				
Н.контр. Горбачев <i>Горбачев</i>				

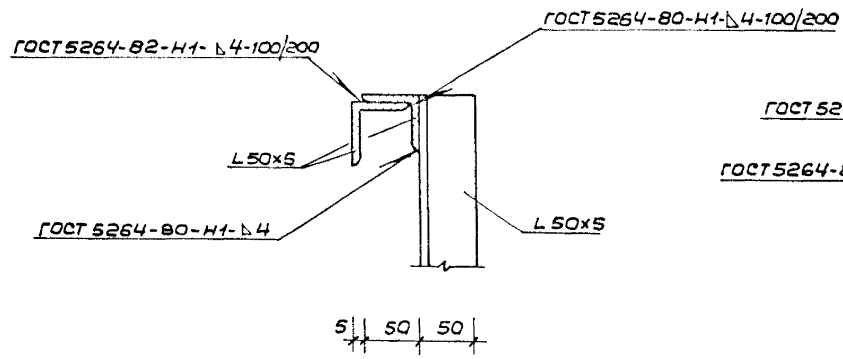
Шифр, номер, Подпись и дата Взам. инв.з.

Альбом IV

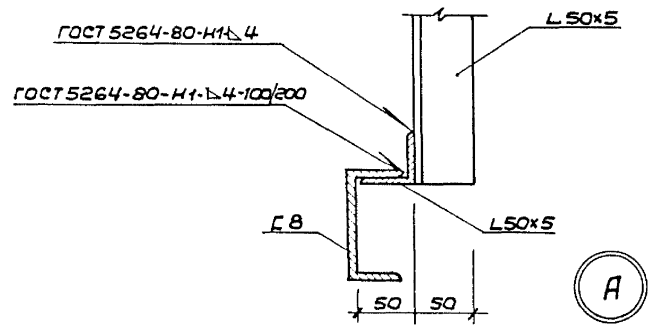
Типовой проект

Шиб. № подл. Подпись и дата Взам. инв. №

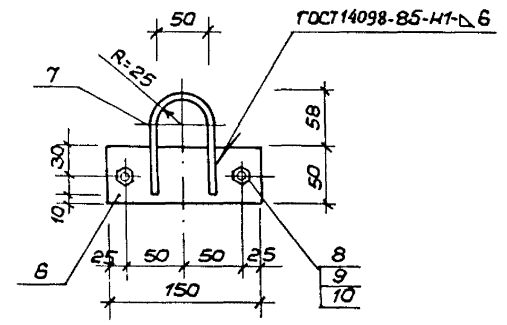
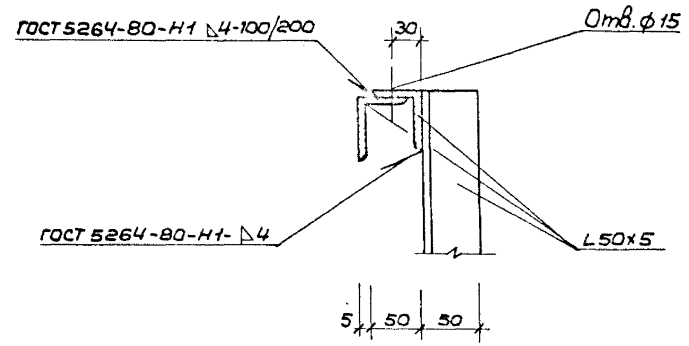
4 - 4



5 - 5



6 - 6



Альбом IV

Форм. Зона	Поз.	Обозначение	Наименование	Кол.	Примеч.
			<u>Детали</u>		
			Угелок 50x5 гост 8509-78* Вот.Зкн в гост 535-78		
54	1	АС.И.06.10.02	L=4610	2	17,38 кг
54	2	-03	L=1010	2	3,9 кг
54	3	-04	L=4600	2	17,34 кг
54	4	-05	L=1000	2	3,77 кг
54	5	-06	L=1160	12	4,37 кг
			Полоса 5-8 гост 103-78* Вот.Зкн в гост 535-78		
54	6	-07	L=150	6	0,47 кг
			ф В А I гост 5781-82*		
54	7	-08	L=250	6	0,1 кг
			<u>Стандартные изделия</u>		
54	8	-09	Болт М12-6g x 40.58 гост 7759-70*	12	0,053 кг
54	9	-10	Гайка М12-6H.5 гост 5915-70*	12	0,015 кг
54	10	-11	Шайба 12.01.08 кп. 016 гост 11371-78*	12	0,006 кг
			<u>Детали</u>		
			Швеллер С 8 гост 3840-78* Вот.Зкн в гост 535-78		

Титанов проект

Швел. и Гвозди, Подвески и Стено. Вязан. Шайбы

ТП 291-8-23с.88 АС.И.06.10.01

Лист  
3

Альбом IV

Форм. Зона	Поз.	Обозначение	Наименование	Кол.	Примеч.
54	11	АС.И.06.10.12	L=4610	2	32,5 кг
54	12	-13	L=1010	2	7,18 кг
			Угелок 50x5 гост 8509-78* Вот.Зкн в гост 535-78		
54	13	-14	L=900	7	3,4 кг
54	14	-15	L=310	5	1,17 кг
54	15	-16	L=220	5	0,83 кг
54	16	-17	L=3300	2	12,44 кг
54	17	-18	L=3200	2	12,1 кг

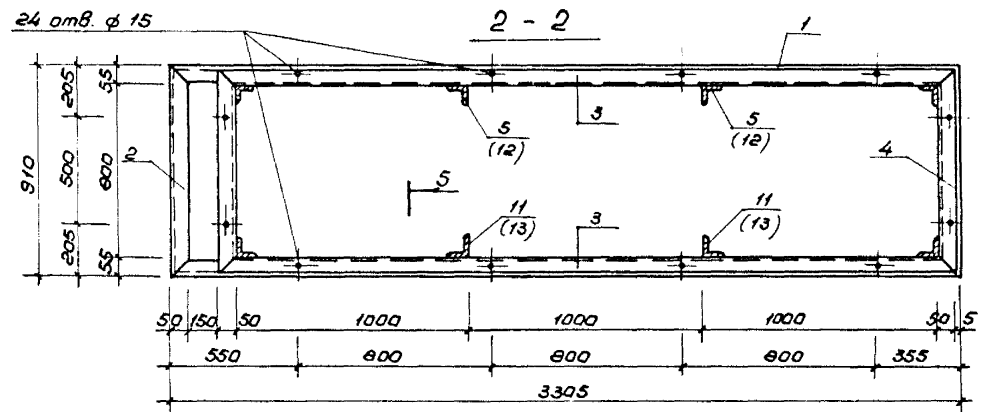
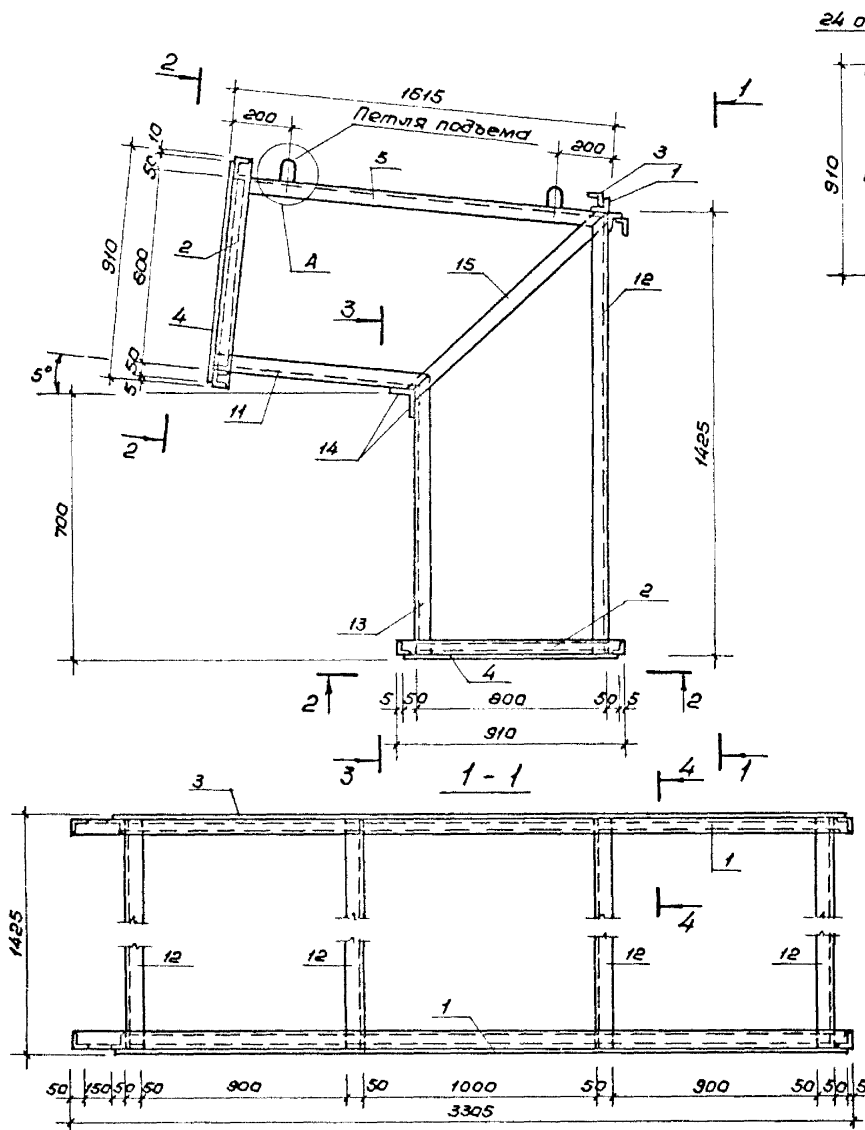
Швел. и Гвозди, Подвески, Стено. Вязан. Шайбы

ТП 291-8-23с.88 АС.И.06.10.01

Лист  
4

Альбом IV

Турбовой проект



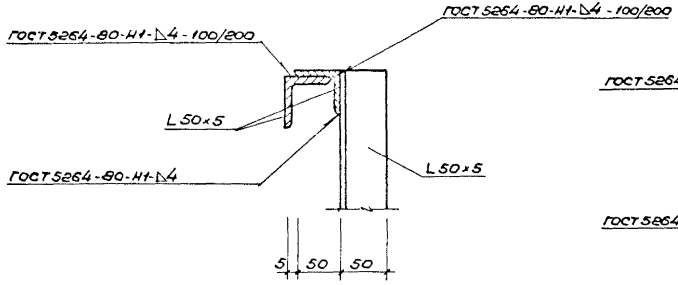
Шиб. и подл. Подпись и дата. Взам. инв. №

ТП 291-8-23с.88 ДС.У. 06.11.01. СБ			
Каркас ББ-7 ГЛП Маврин Шаф Рук. гр. Маргулия Шаф Уполном. Корнеев Шаф Проверш. Уткин Шаф Инж. Гурбачев Шаф	Студия	Масса	Масштаб
	Р.П.	213,16кг	1:25
		Лист 1	Листов 4
СОЮЗСПОРТПРОЕКТ			г. Москва

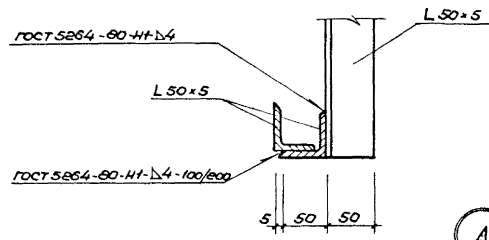
Ансамбль

Тупогой проект

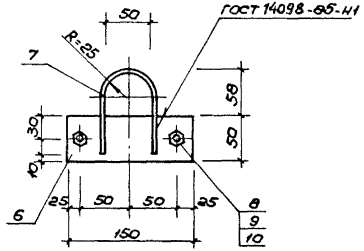
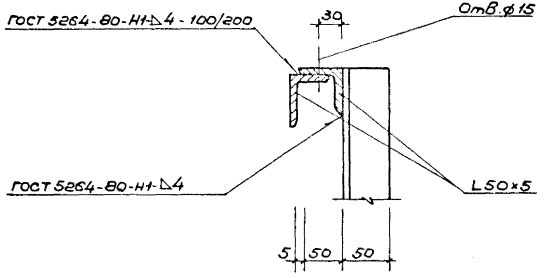
4-4



6-6



5-5

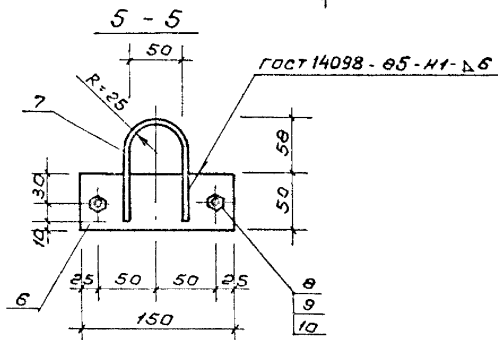
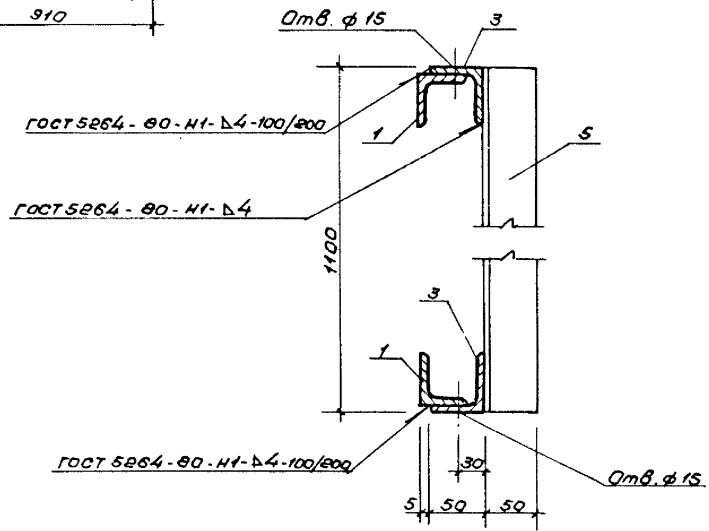
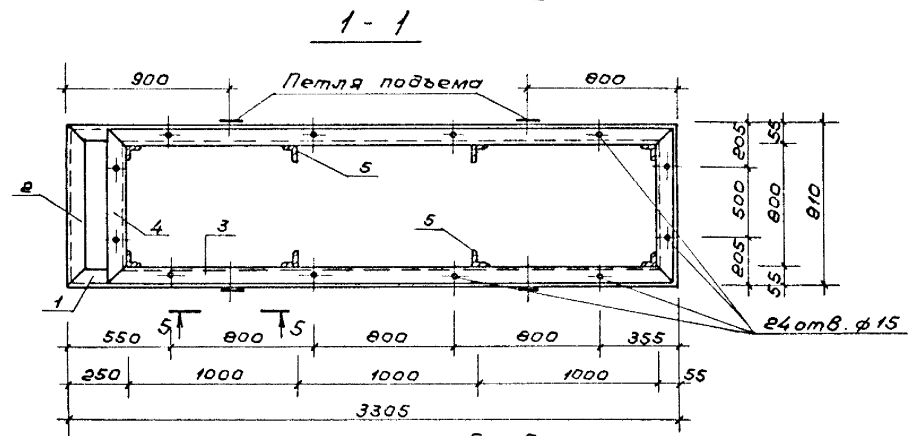
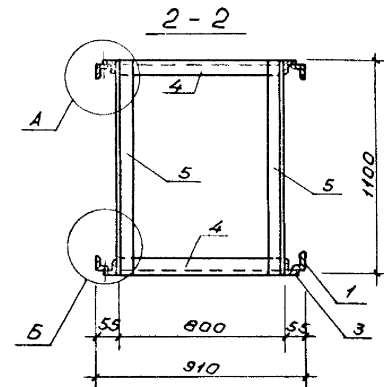
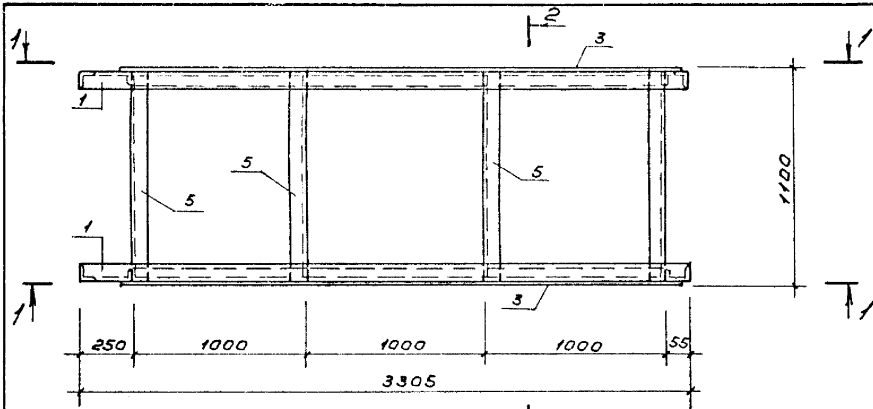


Униб. и. Инженер. Проект. и. Инженер. Проект. и. Инженер. Проект.

Альбом IV

Технический проект

Лист № 1 из 1  
Подпись и дата  
Взам. инв. №



ТП 291-8-23с.88 ЛС.И.06.12.01 СБ		
Статус	Масса	Масштаб
РП	160,02 кг	1:25
Лист 1 из 1 листов 2		
СОЮЗСПОРТПРОЕКТ г. Москва		

Каркас ВБ-8

ГЛП Маврин  
Рук. ер. Марцилия  
Уполн. Уткин  
Проверил Шелюхова  
И. контр. Горбачев

Альбом II	Вопрос	Лист	Обозначение	Наименование	Кол.	Примеч.
	Задание					
				<u>Детали</u>		
				Узелок $50 \times 5$ гост 8509-78* вот.3кн2 гост 535-79		
Б4	1		АС.У.06.11.02	L=3305	4	12,45 кг
Б4	2		-03	L=910	4	3,43 кг
Б4	3		-04	L=3100	4	11,7 кг
Б4	4		-05	L=900	4	3,4 кг
Б4	5		-06	L=1615	4	6,10 кг
				Полоса Б-В гост 103-78* вот.3кн2 гост 535-79		
Б4	6		-07	L=150	4	0,47 кг
				Ф 8 А I гост 5781-82*		
Б4	7		-08	L=250	4	0,1 кг
				<u>Стандартные изделия</u>		
Б4	8		-09	Болт М12-Вр х40 гост 7798-70*	8	0,053 кг
Б4	9		-10	Гайка М12-ВН.5 гост 5915-70*	8	0,015 кг
Б4	10		-11	Шайба 12.01.08кп.016 гост 11371-78*	8	0,008 кг
				Узелок $50 \times 5$ гост 8509-78* вот.3кн2 гост 535-79		
				L=855	4	3,68 кг

ТП 291-8-23с.88 АС.У.06.11.01

Лист

3

Альбом II	Вопрос	Лист	Обозначение	Наименование	Кол.	Примеч.
	Задание					
				<u>АС.У.06.11.12</u>		
Б4	12			L=1425	4	3,37 кг
Б4	13		-13	L=750	4	2,93 кг
				Б-5 гост 103-78* Полоса вот.3кн2 гост 535-79		
Б4	14		-14	L=3000	2	5,98 кг
Б4	15		-15	L=1140	2	2,24 кг

ТП 291-8-23с.88 АС.У.06.11.01

Лист

4



Альбом IV

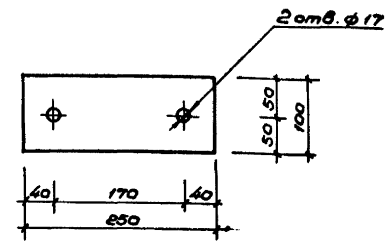
Форм. зона	Лист	Обозначение	Наименование	Кол.	Примеч.
			<u>Детали</u>		
			Узелок 50x5 ГОСТ 3509-78* В ст.зкл.гост 535-79		
БГ	1	АС.У.06.12.02	L=3305	4	12,46 кг
БГ	2	-03	L=910	4	3,43 кг
БГ	3	-04	L=3100	4	11,7 кг
БГ	4	-05	L=900	4	3,4 кг
БГ	5	-06	L=1100	8	4,15 кг
			Полоса Б-В ГОСТ 103-76* В ст.зкл.гост 535-79		
БГ	6	-07	L=150	4	0,47 кг
			ф 8 А I ГОСТ 5781-82*		
БГ	7	-08	L=250	4	0,1 кг
			Стандартные изделия		
БГ	8	-09	Болт М12-Е9x40.58 ГОСТ 7798-70	8	0,053 кг
БГ	9	-10	Гайка М12-БН.5 ГОСТ 5915-70*	8	0,015 кг
БГ	10	-11	Шайба 12.01.08 кл 0.16 ГОСТ 11371-78*	8	0,006 кг

Узел. узел, Листы и дата, В ст.зкл.гост

ТП 291-8-23с.88 АС.У.06.12.01 Лист 2

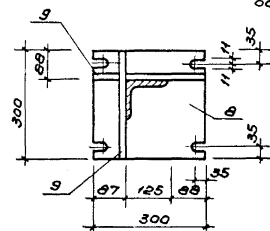
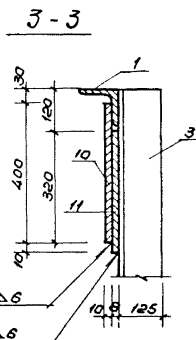
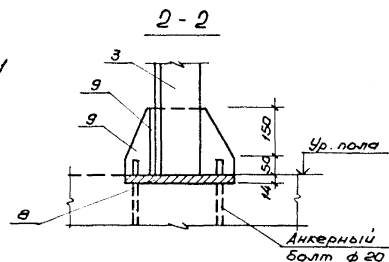
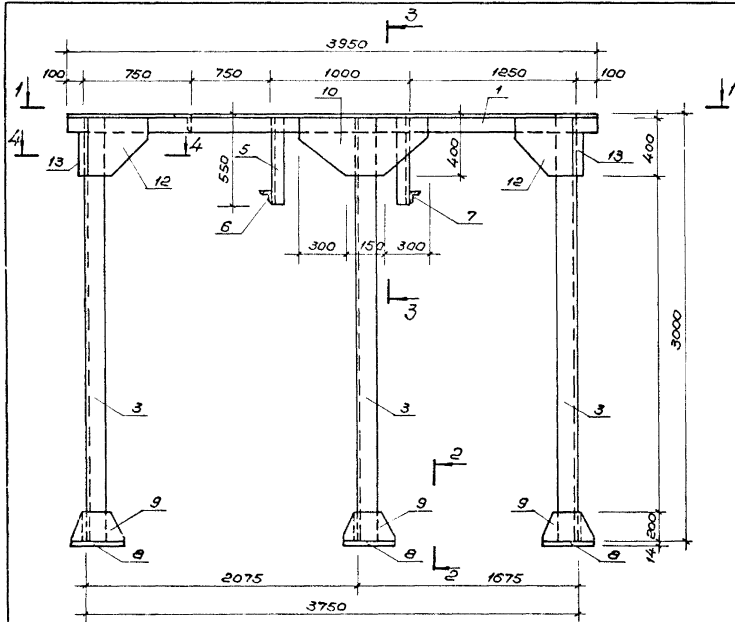
Альбом IV

Узел. узел, Листы и дата, В ст.зкл.гост

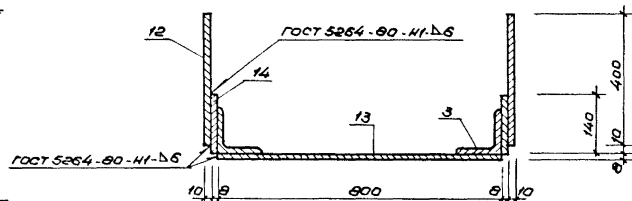


ТП 291-8-23с.88 АС.У.05.15.00			
Группа	Исполнитель	Дата	Стандарт
			Масштаб
Крепежная деталь МД-5			РП 1,57 кг
Лист			Листов 1
Полоса Б-В ГОСТ 103-76* В ст.зкл.гост 535-79			СООЗСПОРТ ПРОЕКТ г. Москва

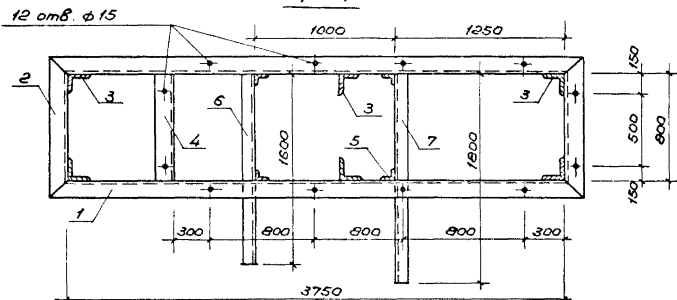
ГИП Маврин *Маврин*  
 Рук.вр. Маречкина *Маречкина*  
 Усталый Шелюхов *Шелюхов*  
 Прохоров Кармеев *Кармеев*  
 И.камп/Горбачев *Горбачев*



4-4 (повернуто)



1-1



		ТП 291-8-23с.88 ДС.И.ОБ.13.01	
		Каркас ПВК-1	
ГЛП	Маврин	Лист	
Рук. пр.	Маргулис	РП	803,95 кг
Цеплякин	Корнеев	Лист	1:25
Угрюмов	Уткин	Лист	3
И.контр.	Горбачев	СОЮЗСПОРТПРОЕКТ г. Москва	

Альбом II

Типовой проект

Лин. и лодж. Подпись и дата. Взам. инв.

Формат	Зона	Поз.	Обозначение	Наименование	Кол.	Примечание
				<u>Детали</u>		
				100x8 ГОСТ 8509-72* Уголок ВСт.3кп2 ГОСТ 535-79		
Б4	1		АС.И.06.13.02	L = 3950	2	48,2 кг
Б4	2		-03	L = 1000	2	18,2 кг
				125x9 ГОСТ 8509-72* Уголок ВСт.3кп2 ГОСТ 535-79		
Б4	3		-04	L = 3000	6	52,0 кг
				100x8 ГОСТ 8509-72* Уголок ВСт.3кп2 ГОСТ 535-79		
Б4	4		-05	L = 800	1	9,76 кг
				50x5 ГОСТ 8509-72* Уголок ВСт.3кп2 ГОСТ 535-79		
Б4	5		-06	L = 550	4	2,1 кг
Б4	6		-07	L = 1600	1	6,03 кг
Б4	7		-08	L = 1800	1	6,9 кг
				Б-14 ГОСТ 103-76* Полоса ВСт.3кп2 ГОСТ 535-79		
Б4	8		-09	L = 300	6	9,9 кг
				Б-10 ГОСТ 103-76* Полоса ВСт.3кп2 ГОСТ 535-79		
Б4	9		-10	L = 300	12	4,7 кг
Б4	10		-11	L = 750	2	23,55 кг

291-8-23с.88

АС.И.06.13.01

Лист  
2

Альбом IV

Лин. и лодж. Подпись и дата. Взам. инв.

Формат	Зона	Поз.	Обозначение	Наименование	Кол.	Примечание
				Б-8 ГОСТ 103-76* Полоса ВСт.3кп2 ГОСТ 535-79		
Б4	11		АС.И.06.13.12	L = 750	2	16,5 кг
				Б-10 ГОСТ 103-76* Полоса ВСт.3кп2 ГОСТ 535-79		
Б4	12		-03	L = 400	4	12,56 кг
				Б-8 ГОСТ 103-76* Полоса ВСт.3кп2 ГОСТ 535-79		
Б4	13		-14	L = 800	2	20,0 кг
Б4	14		-15	L = 400	4	3,62 кг
				Стандартные изделия		
Б4	15		-16	Болт 1.1М20x900.ВСт.3кп2 ГОСТ 24379.1-80	24	2,55

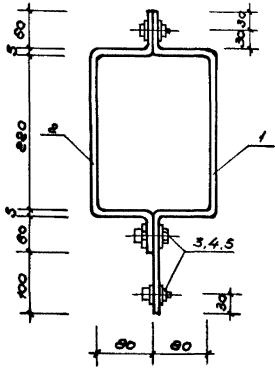
291-8-23с.88

АС.И.06.13.01

Лист  
3

Автом II

Туповой проект

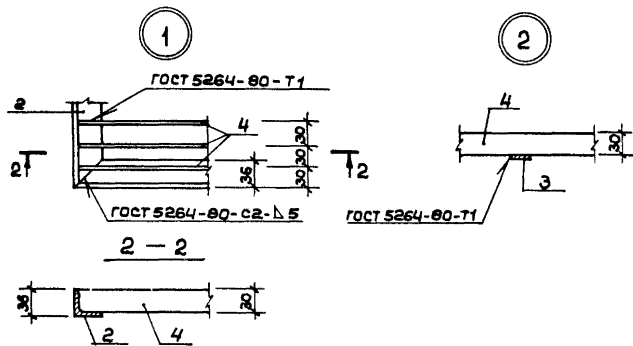
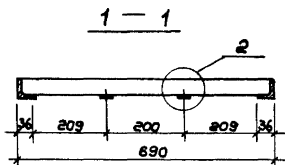
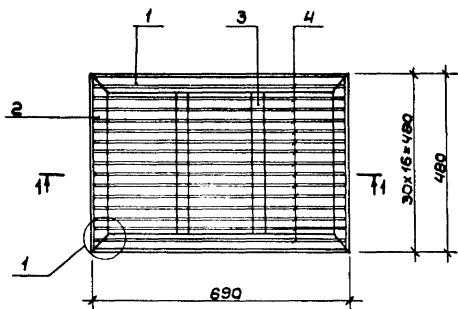


Вариант	Формы	Поз.	Обозначение	Наименование	Кол.	Примечание
				<u>Детали</u>		
				Полоса Б-5 ГОСТ 103-76 <sup>н</sup> ВСт.З.кн2 ГОСТ 333-79		
Б4		1	АС.У.06.14.02	Л-550	1	1,3 кг
Б4		2	-03	Л-650	1	1,53 кг
				<u>Стандартные изделия</u>		
Б4		3	-04	Болт М12-6х40.88 ГОСТ 7798-75	3	0,053 кг
Б4		4	-05	Гайка М12-6х15 ГОСТ 5815-70 <sup>н</sup>	3	0,015 кг
Б4		5	-06	Шайба 12.01.08 кн.016 ГОСТ 1131-76	6	0,006 кг

Инв. № подл. / Изм. № / Дата введ. / Дата изм. / Инв. № подл. / Изм. № / Дата введ. / Дата изм.

					ТП 291-8-23с. 88	АС.У.06.14.01
					<b>Сомут крепежный</b>	Стандарт / Масса / Масса об.
						РП 3.08 1:2
						Лист / Листов 1
					<b>СОЮЗСПОРТ ПРОЕКТ</b> г. Москва	

ГИП Маврин *Маврин*  
 Рук. пр. Марченко *Марченко*  
 Уполном. Карнеев *Карнеев*  
 Проверил Уткин *Уткин*  
 Ин. контр. Гурбачев *Гурбачев*



Форм. Зона	Поз.	Обозначение	Наименование	Кол.	Примечан.
			<u>Детали</u>		
			Уголок L36x4 ГОСТ 8509-72* В ст. кн 2 ГОСТ 535-79		
Б4	1	АС. У. 06.15.01	L = 690	2	150 кг
			Уголок L36x4 ГОСТ 8509-72* В ст. кн 2 ГОСТ 535-79		
Б4	2	-02	L = 480	2	103 кг
			Полоса Б-4 ГОСТ 103-76* В ст. 3 кн 2 ГОСТ 535-79		
Б4	3	-03	L = 408	2	0,23 кг
			Полоса Б-3 ГОСТ 103-76* В ст. 3 кн 2 ГОСТ 535-79		
Б4	4	-04	L = 678	15	0,48 кг

ТП 291-8-23с.88 АС.У.06.15.00

Решетка для  
вытирания ное МР

Стария Масса Масс.м.

РП 1272кг Б/М

Лист Листов 1

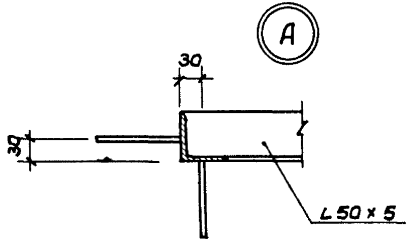
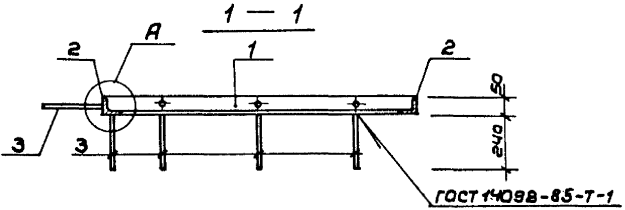
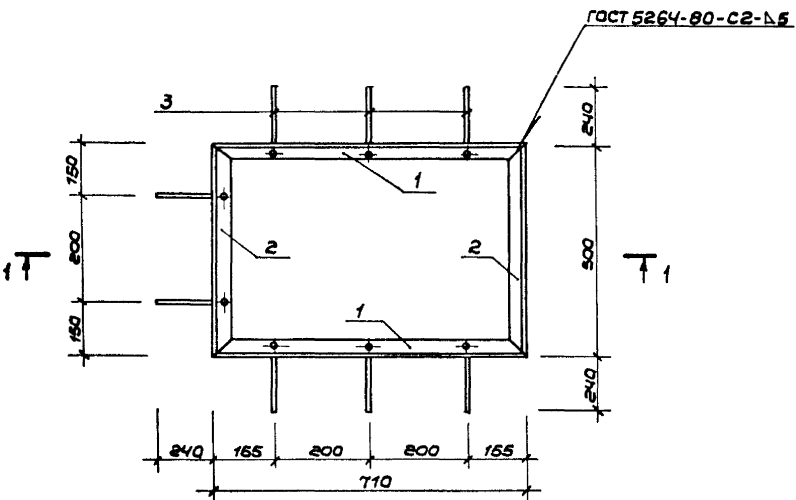
СОЮЗСПОРТПРОЕКТ  
г. Москва

ГШП Маврин *Маврин*  
 Рукзр. Марчуля *Марчуля*  
 Испали. Платова *Платова*  
 Провер. Уткин *Уткин*  
 И.контр. Горбачев *Горбачев*

Альбом IV

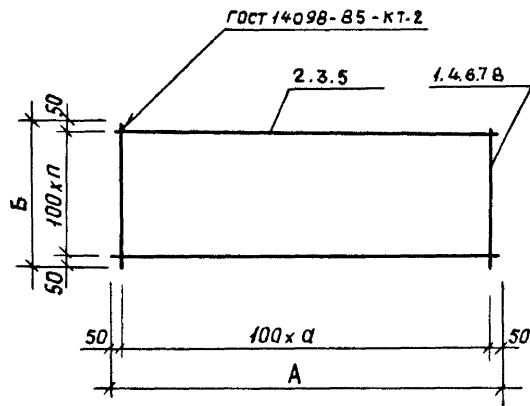
Типовой проект

Шифр № табл. Падпись и дата Взам. шифр



Форм. Зона	Поз.	Обозначение	Наименование	Кол.	Примеч.
			<u>Детали</u>		
			Уголок L 50x5 ГОСТ 8509-72* В ст. 3 кп 2 ГОСТ 535-79		
Б4	1	АС.У.06.16.01	L=710	2	2,68 кг
Б4	2	-02	L=500	2	1,89 кг
			Кружал. 8А III ГОСТ 5781-82* В ст. 3 кп 2 ГОСТ 535-79		
Б4	3	-03	L=240	8	0,085 кг

ТП 291-В-23с.88 АС.У.06.16.00		Стадия	Масса	Масшт.
Окаймляющая рамка		РП	99 кг	1:10
		Лист	Листов 1	
ГИП Маврин <i>Маврин</i> Рук. гр. Маргуля <i>Маргуля</i> Цепол. Платова <i>Платова</i> Провер. Уткин <i>Уткин</i> И.контр. Гарбачев <i>Гарбачев</i>		СОЮЗСПОРТПРОЕКТ г. Москва		



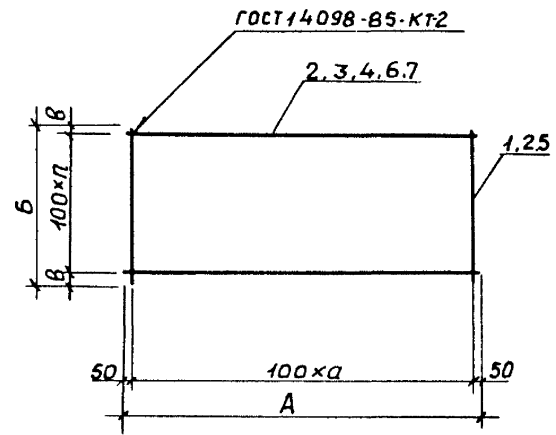
Формат	Зона	Позиц.	Обозначение	Наименование	Кол. во на исполнение					Примечание
					-	01	02	03	04	
				<u>ДЕТАЛИ</u>						
				Ф12А1 ГОСТ 5781-82*						
Б4	1	ТП	КЖ.И. 00101	$e = 2600$	44	38				2,3 кг.
Б4	2		-01	$e = 4400$	26					3,9 кг
Б4	3		-02	$e = 3800$		26	15			3,4 кг
Б4	4		-03	$e = 1500$			38			1,33 кг
				Ф16АIII ГОСТ 5781-82*						
Б4	5	ТП	КЖ.И. 00102	$e = 4400$			26	13	22	6,94 кг
Б4	6		-01	$e = 2600$			44			4,1 кг
Б4	7		-02	$e = 1300$				44		2,05 кг
Б4	8		-03	$e = 2200$					44	3,5 кг

Обозначение	Марка	A	Б	а	п	Масса кг
КЖ.И. 00100	С1	4400	2600	43	25	202,6
-01	С2	3800	2600	37	25	175,8
-02	С3	3800	1500	37	14	101,5
-03	С4	4400	2600	43	25	360,8
-04	С5	4400	1300	43	12	180,4
-05	С6	4400	2200	43	21	306,7

ТП 291-8-23с. 88 КЖ.И. 00100				Этажи	Масса	Масштаб
И. мастер	Баратов	<i>Baratov</i>	29.01.88	РП	С.М. табл.	Б/М
Гл. конст.	Бизяев	<i>Bizyaev</i>	29.01.88	Сетка С (С1 ÷ С6)		
Гип.	Петрова	<i>Petrova</i>	29.01.88			
Рук. гр.	Михайлов	<i>Mikhailov</i>	29.01.88	Лист 1 / Листов 1		
Исполн.	Коласова	<i>Kolasova</i>	29.01.88	СНХС-СПРТПРОЕКТ		
Провер.	Михайлов	<i>Mikhailov</i>	29.01.88	г. Москва		
И. контр.	Морозова	<i>Morozova</i>	29.01.88			

Альбом IV

Типовой проект



Формат	Зона	Позиц.	Обозначение	Наименование	Кол-во на исполн.					Примечан.
					-	01	02	03	04	
<b>Детали</b>										
				Ф16АII ГОСТ 5781-82*						
БЧ	1	ТП	КЖ.И.00201	е = 2200	22					3,5 кг
БЧ	2		- 01	е = 2600	26	38				4,1 кг
БЧ	3		- 02	е = 3800		26				6,0 кг
Ф 8АI ГОСТ 5781-82*										
БЧ	4	ТП	КЖ.И.00202	е = 3700			15			1,5 кг
БЧ	5		- 01	е = 1450			37	34	17	0,6 кг
БЧ	6		- 02	е = 3400				15		1,34 кг
БЧ	7		- 03	е = 1700					15	0,7 кг

Обозначение	Марка	A	B	a	л	в	МАССА КГ
КЖ.И. 00200	С7	2600	2200	25	21	50	183,6
- 01	С8	3800	2600	37	25	50	311,8
- 02	С9	3700	1450	36	14	25	44,7
- 03	С10	3400	1450	33	14	25	40,5
- 04	С11	1700	1450	16	14	25	20,7

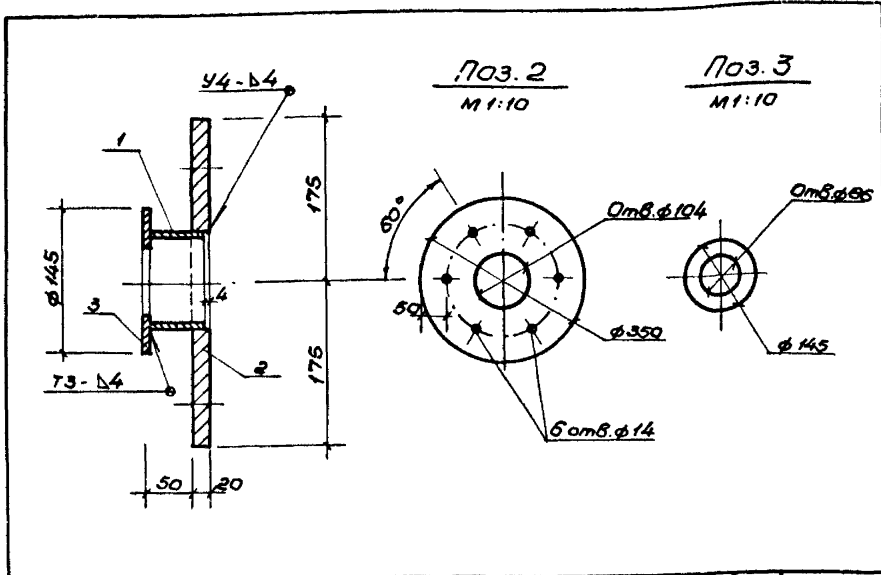
Инв.№ подл. | Подпись и дата | В.зак. лист

				ТП 291-8-23с. 88 КЖ. И. 00200			
И.м.аст.	Баратов			<b>Сетка С (С7 + С11)</b>	Стадия	Масса	Масштаб
Гл. конст.	Бизяев				РП	СМ табл.	Б/М
Гип	Петрова				лист / листов 1		
Рук. гр.	Михайлов				<b>СОЮЗСПОРТПРОЕКТ г. Москва</b>		
Испол.	Колосова						
Провер.	Михайлов						
И.контр.	Марозова						



Альбом IV

Типовой проект



Формат	Ванна	Поз.	Обозначение	Наименование	Кол.	Примеч.
<b>Детали</b>						
Б4	1	ТП	КЖ.И. 10201	Труба 102x3x58 ГОСТ 10704-76* Ст.3пс ГОСТ 10705-80	1	0,43
А4	2	ТП	КЖ.И. 10202	Лист 60x350x350 ГОСТ 19903-74* Ст.3пс ГОСТ 14637-79	1	19,23
А4	3	ТП	КЖ.И. 10203	Лист 8x145x145 ГОСТ 19903-74* Ст.3пс ГОСТ 14637-79	1	1,32

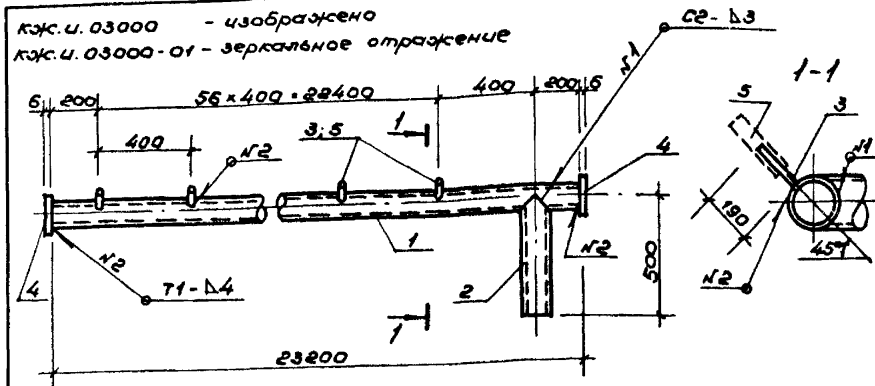
1. Сварку производить по ГОСТ 5264-80 электродами типа Э42 ГОСТ 9467-75.  
2. Изделие оцинковать.

ТП 291-8-23с. 88 КЖ.И. 10200

Нач.мас.	Баратов	Грунтоуборка ГС-2 сальника	Стадия	Масса	Масштаб
Гл.кон.м.	Бизяев		РП	20,98	1:5
Г.И.П.	Петрова		Лист	Листов 1	
Рук.вр.	Мусаилов		СОЮЗСПОРТПРОЕКТ г. Москва		
Исполн.	Мусаилов				
Проверил	Петрова				
И.контр.	Морозова				

Альбом IV

Типовой проект

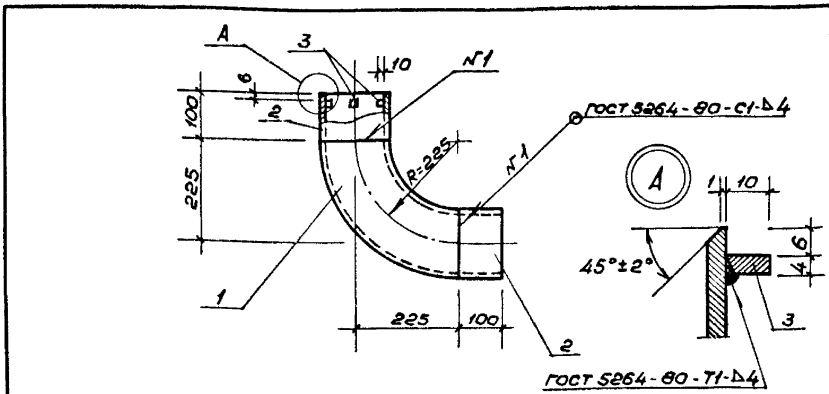


Формат	Ванна	Поз.	Обозначение	Наименование	Кол.	Примеч.
<b>Детали</b>						
Труба 83x3 ГОСТ 10704-76* Ст.3пс ГОСТ 10705-80						
Б4	1	ТП	КЖ.И. 00301	Р=23200	1	137,35
Б4	2		-01	Р=500	1	2,96
Б4	3	ТП	КЖ.И. 00302	Труба 12x1,8x190 ГОСТ 10704-76* Ст.3пс ГОСТ 10705-80	41	0,08
Б4	4	ТП	КЖ.И. 00303	Лист 4x100x100 ГОСТ 19903-74* Ст.3пс ГОСТ 14637-79	2	0,47
Б4	5	ТП	КЖ.И. 00304	Пластмассовая трубка (ПВД-Т) Ф20/3,4 Р=100 ГОСТ 18589-83	41	0,02

1. Сварку производить по ГОСТ 5264-80 электродами типа Э42 ГОСТ 9467-75.  
2. Пластмассовую трубку поз.5 обрезать по месту после облицовки ванны.  
3. Изделие оцинковать.

ТП 291-8-23с. 88 КЖ.И. 00300

Нач.мас.	Баратов	Труба наполнения МН (МН2, МН3)	Стадия	Масса	Масштаб
Гл.кон.м.	Бизяев		РП	145,35	1:20
Г.И.П.	Петрова		Лист	Листов 1	
Рук.вр.	Мусаилов		СОЮЗСПОРТПРОЕКТ г. Москва		
Исполн.	Мусаилов				
Проверил	Петрова				
И.контр.	Морозова				



Типовой проект

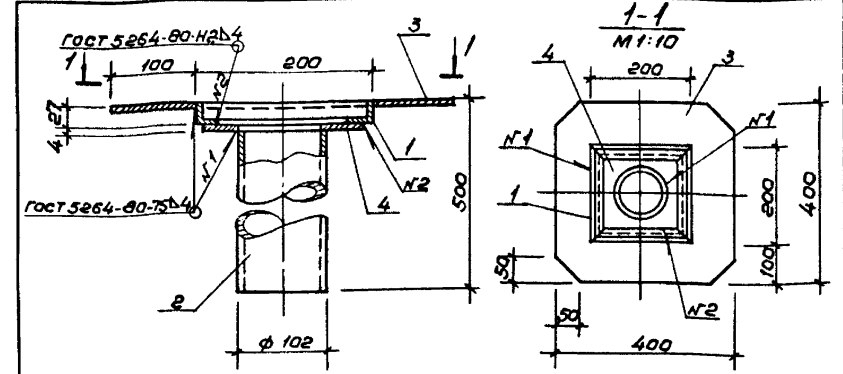
Формат	Зона	Поз.	Обозначение	Наименование	Кол.	Примечание
				<u>Детали</u>		
Б4	1	ТП	КЖ.У. 00401	Отвод 90° 159x4,0 ГОСТ 17375-83	1	6,90 кг
Б4	2	ТП	КЖ.У. 00402	Труба 159x4x100 ГОСТ 10704-76* Ст. 3 по ГОСТ 10705-80	2	1,53 кг
Б4	3	КЖ.У. 00403	Полоза 54x10 ГОСТ 103-76* Ст. 3 по ГОСТ 6488-76	4	0,008 кг	

1. Поз. 3 приварить до установки поз. 2.  
2. Изделие оцинковать.

ЦНБ, ИТ, подл., Листы и дата

И.м.с.	Баратов	29.09
Б.к.к.с.м.	Бизяев	29.09
Г.И.П.	Петрова	29.09
Р.к.с.р.	Михайлов	29.09
И.п.о.п.	Михайлов	29.09
П.р.в.р.	Петрова	29.09
И.к.к.н.р.	Морозова	29.09

ТП	291-8-23с. 88	КЖ.У. 00400
Труба перелива	МН 4	
Стандия	Масса	Масштаб
РП	9,98	1:10
Лист	Листов	1
СОЮЗСПОРТ ПРОЕКТ		
г. Москва		



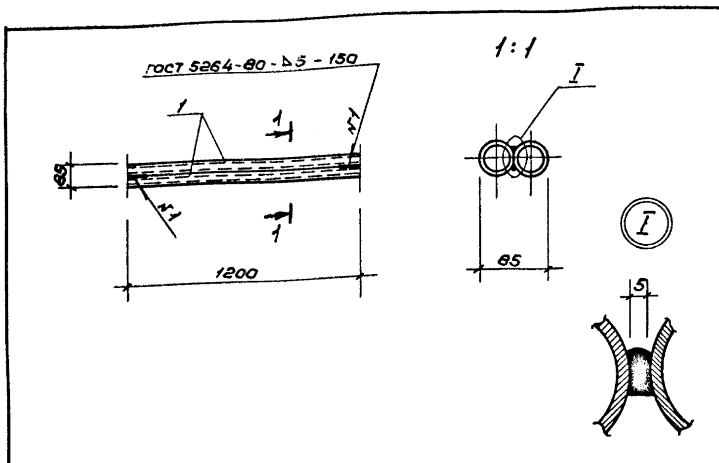
Типовой проект

Формат	Зона	Поз.	Обозначение	Наименование	Кол.	Примечание
				<u>Детали</u>		
Б4	1	ТП	КЖ.У. 00501	Узелок 525x25x4 ГОСТ 8509-72* Ст. 3 по ГОСТ 535-79* E=200	4	0,29 кг
Б4	2	ТП	КЖ.У. 00502	Труба 102x4x471 ГОСТ 10704-76* Ст. 3 по ГОСТ 10705-80	1	4,55 кг
Б4	3	ТП	КЖ.У. 00503	Лист 4 ГОСТ 19903-74* Ст. 3 по ГОСТ 14637-79	1	5,02 кг
Б4	4		- 01	180x180	1	1,02 кг

ЦНБ, ИТ, подл., Листы и дата

И.м.с.	Баратов	29.09
Б.к.к.с.м.	Бизяев	29.09
Г.И.П.	Петрова	29.09
Р.к.с.р.	Михайлов	29.09
И.п.о.п.	Михайлов	29.09
П.р.в.р.	Петрова	29.09
И.к.к.н.р.	Морозова	29.09

ТП	291-8-23с. 88	КЖ.У. 00500
Труба	МН 5	
Стандия	Масса	Масштаб
РП	11,75	1:5
Лист	Листов	1
СОЮЗСПОРТ ПРОЕКТ		
г. Москва		



Формат	Зона	Поз.	Обозначение	Наименование	Кол.	Примечание
				<u>Детали</u>		
Б4	1	ТП	кж.ц. 00601	Труба 40х3,0х1200 ГОСТ 10704-76 Ст.3пс ГОСТ 10705-80	2	3,29 кг

ТП 291-8-23с. 88 КЖ.Ц. 00600

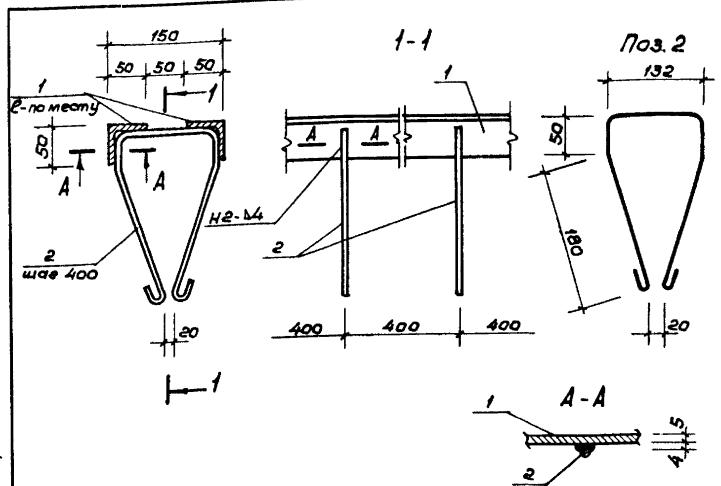
Ступень МНБ

Станд. Масса Максимум

РП 6,58 Б/М

Лист Листов 1

СОЮЗСПОРТПРОЕКТ  
г. Москва



Формат	Зона	Поз.	Обозначение	Наименование	Кол.	Примечание
				<u>Детали</u>		
Б4	1	ТП	кж.ц. 00701	Угловой 550х50х5 ГОСТ 8509-76 Ст.3пс ГОСТ 535-79	1	551,9 кг
Б4	2	ТП	кж.ц. 00702	Ф 6 А I ГОСТ 5701-82	183	0,15 кг

Сварку производить по ГОСТ 5264-80 электродами типа Э42  
ГОСТ 9467-75.

ТП 291-8-23с. 88 КЖ.Ц. 00700

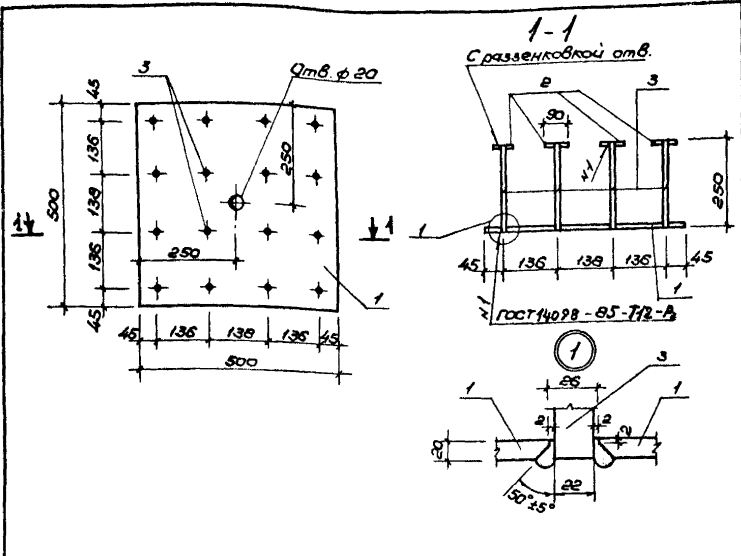
Элемент крепления  
слюбное латка МН-7

Станд. Масса Максимум

РП 579,4 1:5

Лист Листов 1

СОЮЗСПОРТПРОЕКТ  
г. Москва

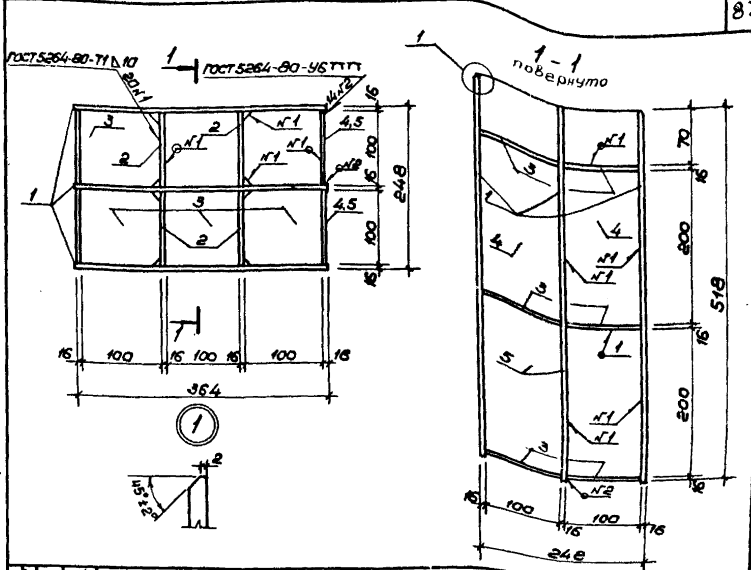


Формат	Зона	Поз.	Обозначение	Наименование	Кол.	Примеч.
<b>Детали</b>						
Б4	1	ТП	КЭС.И. 00801	Лист 20x500 ГОСТ 19903-74 Ст. Зис ГОСТ 14637-79	Р-500	1 39,25
Б4	2		- 01	Лист 20x90 ГОСТ 19903-74 Ст. Зис ГОСТ 14637-79	Р-90	16 1,27
Б4	3	ТП	КЭС.И. 00802	Ф 20 А III ГОСТ 5781-82	Р-230	16 0,75

ТП 291-8-23с. 88 КЭС.И. 00800

Исполн.	Баратов	Сл.ком.	Бизяев	Г.И.П.	Петрова	Рук. пр.	Ерошенко	Исполн.	Ерошенко	Проверил	Петрова	И.контр.	Морозова
Деталь скользящей опоры МНВ	РП	71,60	1:10	Лист	Листов 1	СОЮЗСПОРТПРОЕКТ		г. Москва					

Шифр листов, разделов и деталей. Взам. лист



Формат	Зона	Позиц.	Обозначение	Наименование	Кол.	Примеч.
<b>Детали</b>						
Б4	1	ТП	КЭС.И. 00801	Лист 16x364 ГОСТ 19903-74 Ст. Зис ГОСТ 14637-79	Р-518	3 23,68 кг
Б4	2		- 01	Лист 16x100 ГОСТ 19903-74 Ст. Зис ГОСТ 14637-79	Р-518	4 6,51 кг
Б4	3		- 02		Р-100	18 1,26 кг
Б4	4		- 03		Р-286	4 3,59 кг
Б4	5		- 04		Р-200	4 2,51 кг

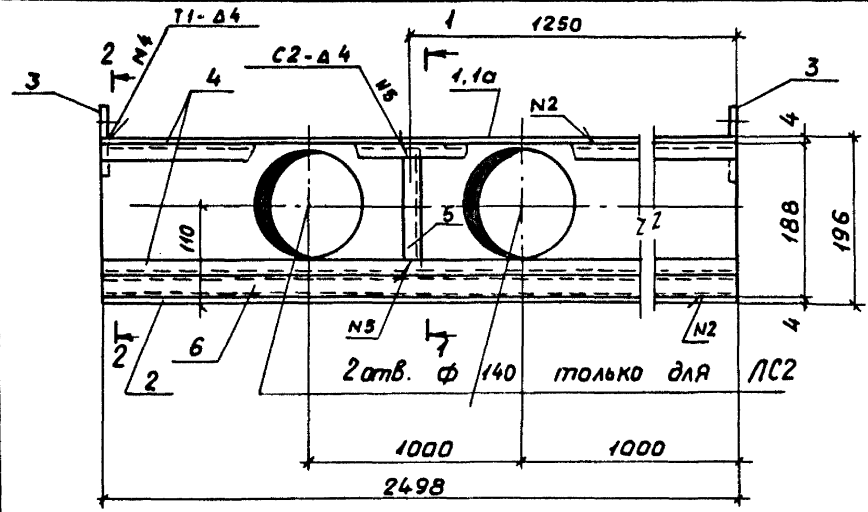
ТП 291-8-23с. 88 КЭС.И. 00900

Исполн.	Баратов	Сл.ком.	Бизяев	Г.И.П.	Петрова	Рук. пр.	Ерошенко	Исполн.	Ерошенко	Проверил	Петрова	И.контр.	Морозова
Упор МНВ	РП	144,1	Б/М	Лист	Листов 1	СОЮЗСПОРТПРОЕКТ		г. Москва					

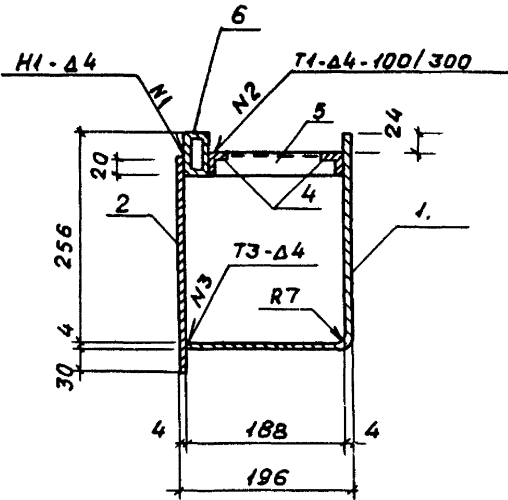
Шифр листов, разделов и деталей. Взам. лист

Альбом IV

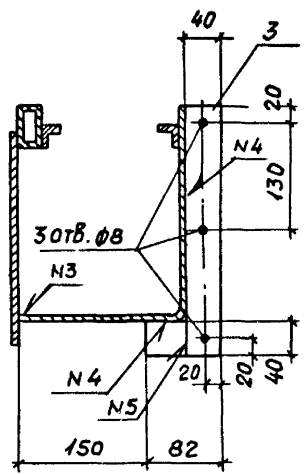
Туловый проект



1-1 повернуто



2-2 повернуто



форма	зона	поз.	Обозначение	Наименование	Кол	Прим.
			ТП КЖ.И.01000	ЛС1		
				<u>Детали</u>		
				Лист 4ГОСТ19903-74* СтЗпсГОСТ14637-79		
Б4	1	ТП	КЖ.И.01001	445×2498	1	34,9кг.
Б4	2		-01	260×2498	1	20,4кг
Б4	3	ТП	КЖ.И.01002	Полоса 4×4ГОСТ103-76*0,342 СтЗпсГОСТ6422-76	2	0,43кг
				Уголок 820×20×4ГОСТ8509-72* СтЗпсГОСТ535-79*		
Б4	4	ТП	КЖ.И.01003	е=2498	2	2,9кг.
Б4	5		-01	е=153	1	0,18кг
Б4	6	ТП	КЖ.И.01004	Труба 50×25×3,5ГОСТ8645-68*		
				е=2498	1	13,7кг
			ТП КЖ.И.01000-01	<u>ЛС2</u>		
Б4	1	ТП	КЖ.И.01001-02	Лист 4ГОСТ19903-74* СтЗпсГОСТ14637-79		
				445×2498	1	
Б4	2:6			см. ЛС1		

Сварку производить по ГОСТ 5264-80  
электрадами 342 ГОСТ 9467-75.

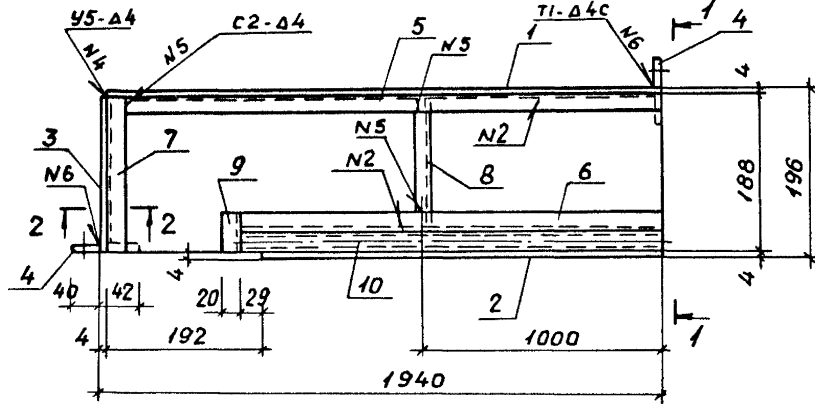
Цифры подл. Подпись и дата Взам. инв.

Р.мас.	Гл.кон.	ГИП	Рук.гр.	Испол.	Прове.	Н.кон.	ТП 291-8-23с.88 КЖ.И.01000	Лоток сливной ЛС (ЛС1, ЛС2)	Стандарт	Масса	Масштаб
Баратов	Бизяев	Петрова	Михайлов	Михайлов	Петрова	Морозова			РП	75,8	1:5
									Лист		Листов 1
									союзспартпроект г. Москва		

Альбом IV

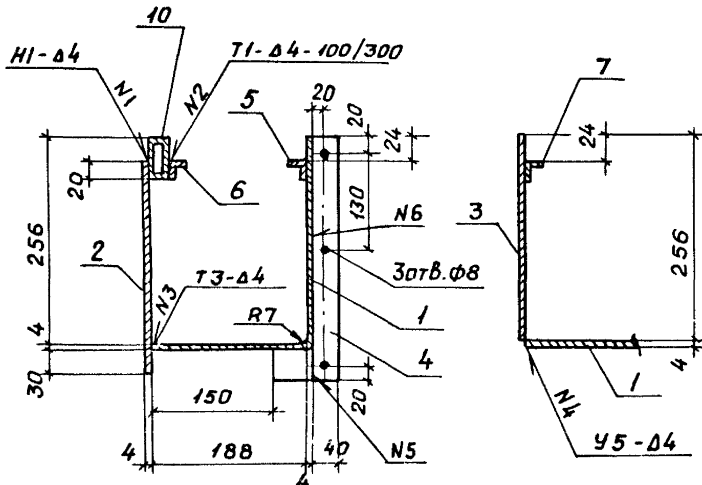
Типовой проект

КЖ.И. 01100 - изображено  
КЖ.И. 01100-01-зеркальное отражение



1-1  
повернуто

2-2



Формат	Зона	Поз	Обозначение	Наименование	Кол.	Прим.
			ТП КЖ.И. 01100	<u>ЛСЗ</u>		
				<u>ДЕТАЛИ</u>		
				4 ГОСТ 19903-74* Лист ст3пс ГОСТ 14637-79		
БЧ	1	ТП	КЖ.И. ОИ01	гнутый 445x1940	1	27,10кг
БЧ	2		- 01	260 x 1744	1	14,24кг
БЧ	3		- 02	190 x 258	1	1,54кг
БЧ	4	ТП	КЖ.И. 01102	Полога 4x40 ГОСТ 103-76* ст3пс ГОСТ 6422-76 Е-342	2	0,43кг
				Уголок 620x20x4 ГОСТ 8509-72* ст3пс ГОСТ 535-79*		
БЧ	5	ТП	КЖ.И. 01103	е = 1916	1	2,20кг
БЧ	6		- 01	е = 1773	1	2,04кг
БЧ	7		- 02	е = 188	1	0,22кг
БЧ	8		- 03	е = 153	1	0,18кг
БЧ	9		- 04	е = 45	1	0,05кг
БЧ	10	ТП	КЖ.И. 01104	Тр. БА 50x25x35 ГОСТ 8645-66	1	
				е = 1773	1	7,59кг
			ТП КЖ.И. 01100-01	<u>ЛС4</u>		
БЧ	1:10			см. ЛС3		

Сварку производить по ГОСТ 5264-80 электродами типа Э-42 ГОСТ 9467-75

ТП 291-8-23с. 88 КЖ.И. 01100				Стартер	Масса	Максимум
Нач.м.	Баратов			РП	55,98	1:5
Гл. кон.м.	Бизяев					
Гип	Петрова					
Рук. гр.	Михайлов			Лист	Листов	1
Исполн.	Михайлов			Союзспортпроект		
Провер.	Петрова			г. Москва		
И.контр.	Морозова					

ИВН: подл. Подпись дата Взам. ИВМ

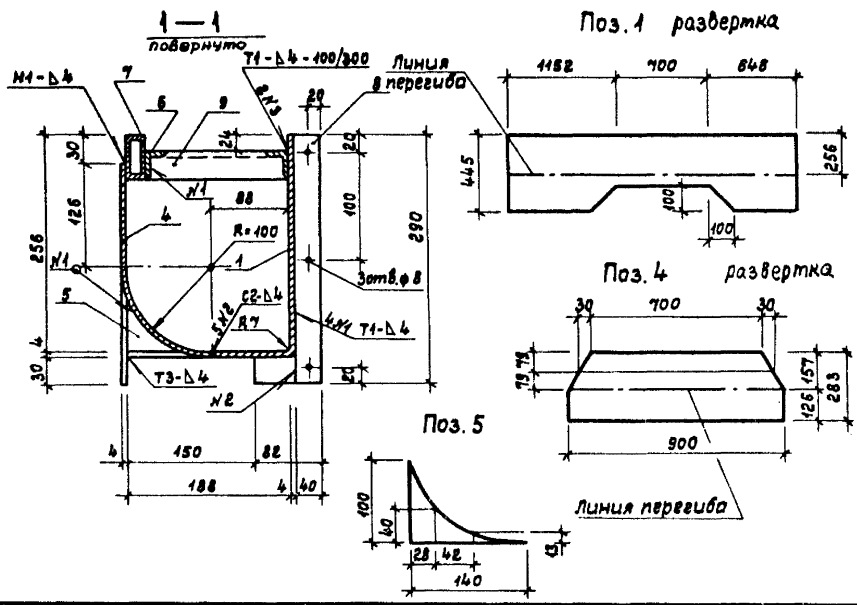
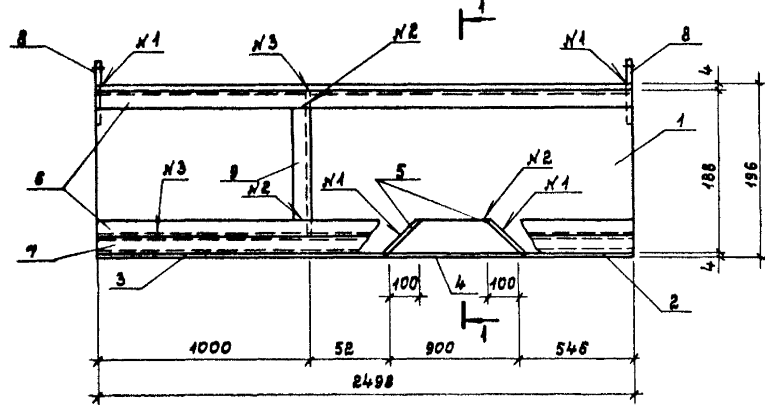
Лоток сливной ЛС  
(ЛС3; ЛС4)

Альбом IV

Типовой проект

Имя и подл. Подпись и дата Взам. инв. №

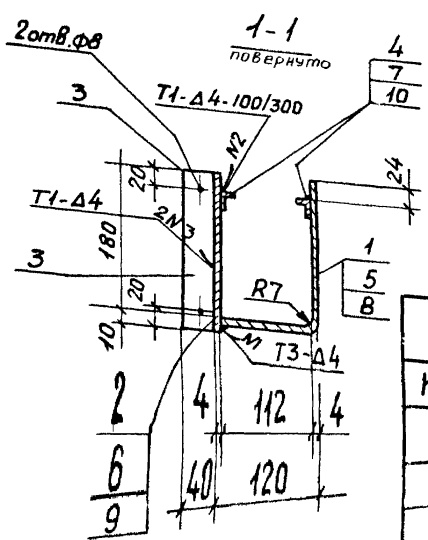
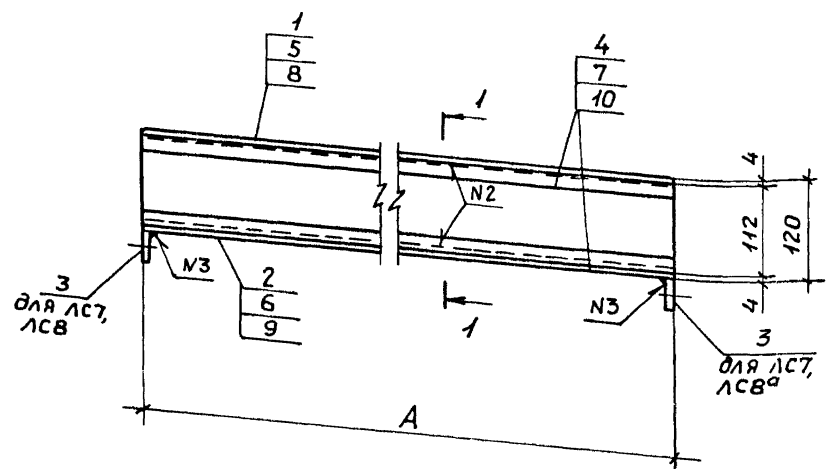
КЖ.И. - 01200 - изображено      КЖ.И. - 01200-01 - зеркальное отражение



Вариант	Зона	Позиц.	Обозначение	Наименование	Кол.	Примечание
				<u>ЛС 5</u>		
				<u>Детали</u>		
				Лист $\frac{1}{2}$ ГОСТ 18903 - 74 * Ст. 3 по ГОСТ 14837-79		
ЯЗ	1	ТП	КЖ.И. 01201	Глушь 445 x 2498	1	34,9 кв
Б4	2		- 01	260 x 546	1	4,46 кв
Б4	3		- 02	260 x 1052	1	8,59 кв
ЯЗ	4		- 03	283 x 900	1	7,99 кв
ЯЗ	5		- 04	100 x 140	2	0,44 кв
				Чволок $520 \times 20$ по ГОСТ 8509-72 * Ст. 3 по ГОСТ 535-79 *		
Б4	6	ТП	КЖ.И. 01202	$l = 2498$	2	2,87 кв
Б4	9		- 01	$l = 153$	1	0,18 кв
Б4	7	ТП	КЖ.И. 01203	Труба $50 \times 25 \times 3,5$ ГОСТ 8645-68 *		
				$l = 2498$	1	13,7 кв
Б4	8	ТП	КЖ.И. 01204	Полоса $4 \times 40$ ГОСТ 103-76 * Ст. 3 по ГОСТ 6422-76		
				$l = 332$	2	0,43 кв
		ТП	КЖ.И. 01200-01	<u>ЛС 6</u>		
				Ст. ЛС 5		

Сварку производить по ГОСТ 5264-80 электродами типа Э42  
ГОСТ 9467-75.

ТП 291-8-23с.88 КЖ.И. 01200			Стадия	Масса	Масштаб
Исполн.	Баратов	21.08.81	Лоток сливной ЛС (ЛС 5, ЛС 6)	рп	77,30
Гл. конст.	Бизяев	21.08			
ГМП	Петрова	21.08.81	Лист	Листов	
Рук. гр.	Ерошенко	21.08.81	СОЮЗСПОРТПРОЕКТ		
Исполн.	Колосова	21.08.81	г. Москва		
Провер.	Ерошенко	21.08.81			
И. контр.	Морозова	21.08.81			



Форма	Знак	Лист	Обозначение	Наименование	Кол.	Примеч.
				<b>детали</b>		
			ТП КЖ.И. 01300	<b>ЛС7</b>		
				Лист 4 ГОСТ 9903-74* Ст 3 ЛС ГОСТ 4637-79		
БЧ	1	ТП	КЖ.И. 01301	292x2497	1	22,9 кг
БЧ	2		- 01	190x2497	1	14,9 кг
БЧ	3	ТП	КЖ.И. 01302	Полоса 4x40 ГОСТ 103-76* Ст 3 ЛС ГОСТ 4637-79 e=190	2	0,24 кг
БЧ	4	ТП	КЖ.И. 01303	Уголок 620x20x4 ГОСТ 8509-72* Ст 3 ЛС ГОСТ 535-79* e=2497	2	2,9 кг
			ТП КЖ.И. 01300-01	<b>ЛСВ</b>		
				Лист 4 ГОСТ 9903-74* Ст 3 ЛС ГОСТ 4637-79		
БЧ	5	ТП	КЖ.И. 01301-02	292x2130	1	19,53 кг
БЧ	6		- 03	190x2130	1	12,7 кг
БЧ	3	ТП	КЖ.И. 01302	Полоса 4x40 ГОСТ 103-76* Ст 3 ЛС ГОСТ 4637-79 e=190	1	0,24 кг
БЧ	7	ТП	КЖ.И. 01303-01	Уголок 620x20x4 ГОСТ 8509-72* Ст 3 ЛС ГОСТ 535-79* e=2130	2	2,45 кг
			ТП КЖ.И. 01300-02	<b>ЛСВ^а</b>		
				Лист 4 ГОСТ 9903-74* Ст 3 ЛС ГОСТ 4637-79		
БЧ	8	ТП	КЖ.И. 01301-04	292x1930	1	17,7 кг
БЧ	9		- 05	190x1930	1	11,51 кг
БЧ	3	ТП	КЖ.И. 01302	Полоса 4x40 ГОСТ 103-74* Ст 3 ЛС ГОСТ 4637-79 e=190	1	0,24 кг
БЧ	10	ТП	КЖ.И. 01303-02	Уголок 620x20x4 ГОСТ 8509-72* Ст 3 ЛС ГОСТ 535-79* e=1930	2	2,22 кг

Сварку производить по ГОСТ 5264-80 электродами типа Э42 ГОСТ 9467-75.

Обозначение	Марка	A	Масса кг
КЖ.И. 01300	ЛС7	2497	44,08
- 01	ЛСВ	2130	37,4
- 02	ЛСВ^а	1930	33,9

Лоток сливной ЛС (ЛС7, ЛСВ, ЛСВ^а)			Стандарт	Масштаб
ТП 291-8-23с. 88	КЖ.И. 01300		РП	1:5
Н.м.аст. Баратов	29.09.84		СМ	
Гл. кон. Бузьяев	29.09		ТОВАЛ.	
Гип. Петрова	21.09.84		Лист	Листов 1
Рук. гр. Михайлов	21.09			
Исполн. Михайлов	21.09			
Провер. Петрова	21.09.84			
Н.контр. Марозова	25.09.84			

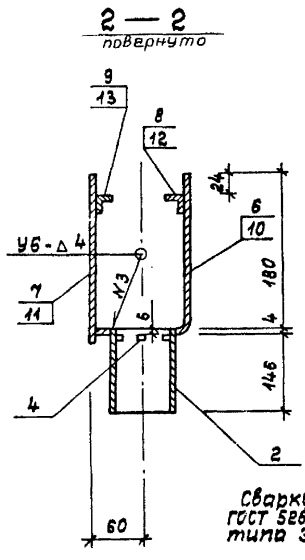
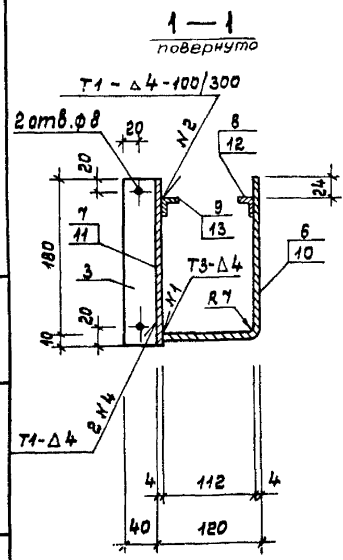
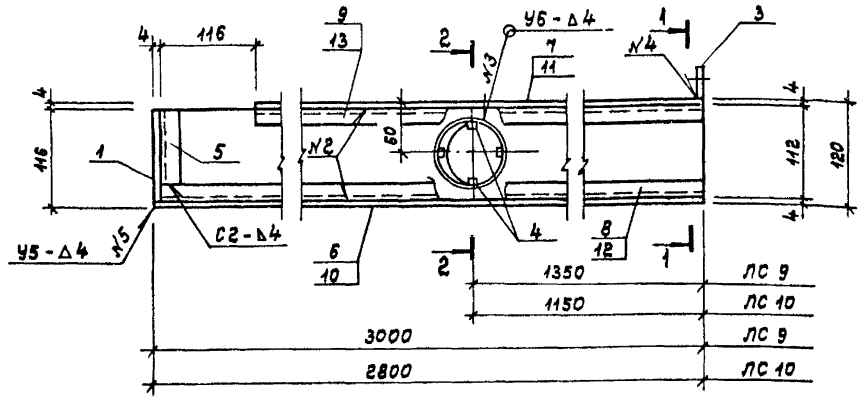
Связьспортпроект г. Москва



Альбом II

Типовой проект

КЖ.И. 01400 — изображено  
 КЖ.И. 01400-01 — зеркальное отражение



Сварку производить по ГОСТ 5264-80 электродными типа Э42 ГОСТ 9467-75

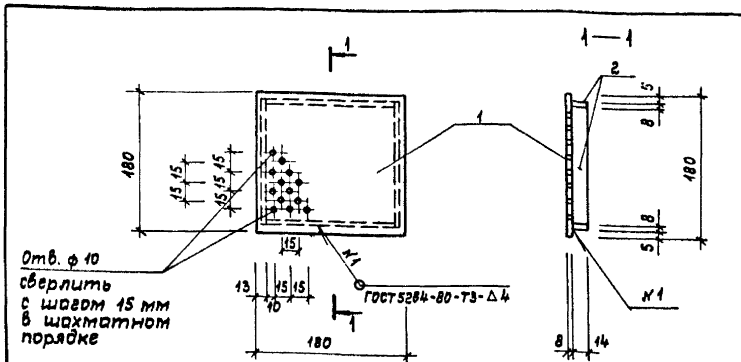
Имя и подл. Подпись и дата (взм. инв. к)

Формат	Зона	Поз.	Обозначение	Наименование	Кол.	Примечание
<u>Детали</u>						
Б4	1	ТП	КЖ.И. 01401	Лист 4 ГОСТ 19903-74* Ст.3ис ГОСТ 14637-79	1	0,70 кв
Б4	2	ТП	КЖ.И. 01402	Труба 83х3,0 ГОСТ 10704-76* Ст.3ис ГОСТ 10705-80	1	1,26 кв
Б4	3	ТП	КЖ.И. 01403	Полоса 4х40 ГОСТ 103-78* Ст.3ис ГОСТ 6482-78	1	0,24 кв
Б4	4	ТП	КЖ.И. 01404	Полоса 4х10 ГОСТ 103-78* Ст.3ис ГОСТ 6482-78	4	0,006 кв
Б4	5	ТП	КЖ.И. 01405	Узелок 520х20х4 ГОСТ 8509-78* Ст.3ис ГОСТ 535-79*	1	0,106 кв
<u>Переменные данные для исполнения</u>						
		ТП	КЖ.И. 01400	ЛС 9		54,14 кв
				Лист 4 ГОСТ 19903-74* Ст.3ис ГОСТ 14637-79		
Б4	6	ТП	КЖ.И. 01401-01	292 x 2996	1	27,47 кв
Б4	7		- 02	190 x 2880	1	17,18 кв
				Узелок 520х20х4 ГОСТ 8509-78* Ст.3ис ГОСТ 535-79*		
Б4	8	ТП	КЖ.И. 01405-01	ℓ = 2996	1	3,45 кв
Б4	9		- 02	ℓ = 2880	1	3,31 кв
		ТП	КЖ.И. 01400-01	ЛС 10		50,53 кв
				Лист 4 ГОСТ 19903-74* Ст.3ис ГОСТ 14637-79		
Б4	10	ТП	КЖ.И. 01401-03	292 x 2796	1	25,6 кв
Б4	11		- 04	190 x 2680	1	15,9 кв
				Узелок 520х20х4 ГОСТ 8509-78* Ст.3ис ГОСТ 535-79*		
Б4	12	ТП	КЖ.И. 01405-03	ℓ = 2796	1	3,27 кв
Б4	13		- 04	ℓ = 2680	1	3,08 кв

ТП 291-8-23 с. 88 КЖ.И. 01400			Стация	Масса	Масштаб
лоток сливной ЛС (ЛС9; ЛС10)			РП	Ст. слищцф.	1:5
			Лист	Листов	
Исполн. Михайлов			СОЮЗСПОРТПРОЕКТ		
Провер. Петрова			г. Москва		

Альбом IV

Типовой проект



Формат	Зона	Поз.	Обозначение	Наименование	кол.	Примечание
<b>Детали</b>						
БЧ	1	ТП	КЖ.И.01501	Лист 8x180x180 ГОСТ 19903-74* Ст.З.пс ГОСТ 14637-79	1	2,03 кг
БЧ	2	ТП	КЖ.И.01502	Полоса 8x14 ГОСТ 103-76* Ст.З.пс ГОСТ 6422-78	4	0,15 кг

Изделие оцинковать

ТП 291-8-23с.88 КЖ.И. 01500

решетка трубы РМ1

Стадия Масса Масштаб

РП 2,63 1:5

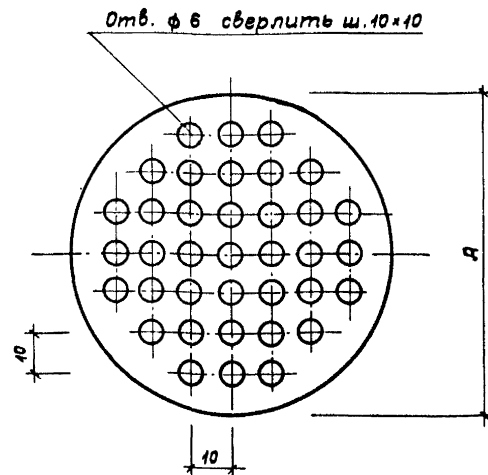
Лист листов 1

СОЮЗСПОРТПРОЕКТ  
г. Москва

Исполн. Михайлов  
Проект. Петрова  
Провер. Петрова  
Инж. контр. Морозова

Альбом IV

Типовой проект



Изделие оцинковать

Обозначение	Марка	А	Масса кг
ТП	КЖ.И.00001	РМ 2	150
	-01	РМ 3	80

ТП 291-8-23с.88 КЖ.И. 00001

Решетка трубы перелива  
РМ (РМ2, РМ3)

Стадия Масса Масштаб

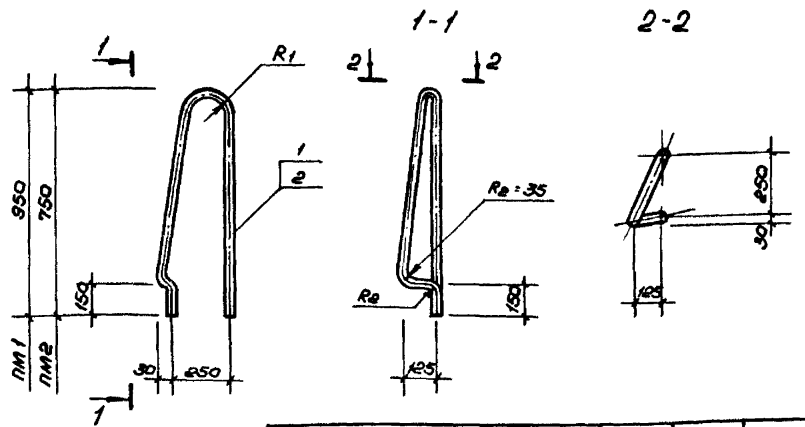
РП Ст.таблицу 5/м

Лист листов 1

Лист 6 ГОСТ 19903-74\*  
Ст.З.пс ГОСТ 14637-79СОЮЗСПОРТПРОЕКТ  
г. МоскваИсполн. Михайлов  
Проект. Петрова  
Провер. Петрова  
Инж. контр. Морозова

Альбом IV

КЖ.И.00002 - изображено  
КЖ.И.00002-01 - зеркальное отражение



Обозначение	Марка	R <sub>1</sub>	Масса кг
КЖ.И.00002	ПМ 1	100	5,82
КЖ.И.00002-01	ПМ 2	180	4,88

Тиловой проект

Кол. шт.	Вид	Поз.	Обозначение	Наименование	Кол.	Примеч.
				<u>Детали</u>		
		ТП	КЖ.И.00002	<u>ПМ 1</u>		
54	1		КЖ.И.00002	Труба 40x3x6124 ГОСТ 10704-76* Ст.3пс ГОСТ 10705-80	1	5,82 кг
		ТП	КЖ.И.00002-01	<u>ПМ 2</u>		
54	2		КЖ.И.00002-01	Труба 40x3x1780 ГОСТ 10704-76* Ст.3пс ГОСТ 10705-80	1	4,88 кг

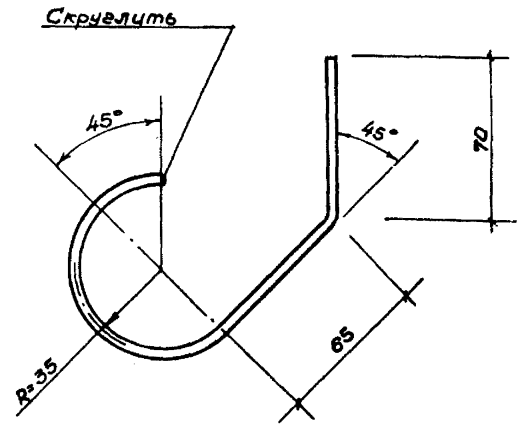
Изм. и дата

Изм. и дата

ТП 291-8-23с.88		КЖ.И.00002	
Нач.мас.	Баратов	Поручень ПМ (ПМ 1, ПМ 2)	Старший
Гл.кон.м.	Бизяев		Масса
Гл.п.	Петрова		СМ.
Рук.эр.	Мизаилов		Б/М
Исполнит.	Кармалышник		Лист
Проверил	Мизаилов	Листов	1
И.контр.	Морозова	СОЮЗСПОРТПРОЕКТ г. Москва	

Альбом IV

Тиловой проект



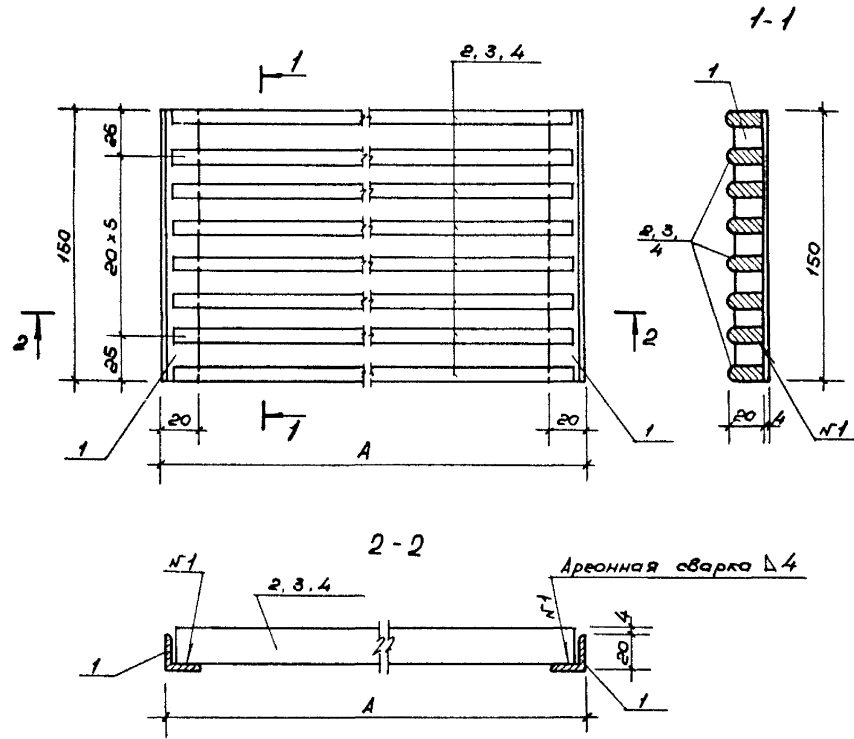
Развернутая длина L=273

Изм. и дата

ТП 291-8-23с.88		КЖ.И.00003	
Нач.мас.	Баратов	Крюк Кр 1	Старший
Гл.кон.м.	Бизяев		Масса
Гл.п.	Петрова		СМ.
Рук.эр.	Мизаилов		Б/М
Исполнит.	Кармалышник		Лист
Проверил	Мизаилов	Листов	1
И.контр.	Морозова	СОЮЗСПОРТПРОЕКТ г. Москва	

Альбом IV

Типовой проект



Формат	Зона	Поз.	Обозначение	Наименование	Кол.	Примеч.
<b>Детали</b>						
54	1	ТП	кж.ч. 01601	Узелок АДЗ1т20-20-4 ГОСТ 8617-81* ГОСТ 13737-80	2	0,06 кг
<b>Переменные данные для исполнения</b>						
<b>PM4</b>						
54	2	ТП	кж.ч. 01602	Лента АДЗ1т 8 × 20 ГОСТ 8617-81* ГОСТ 13616-78	8	0,34 кг
<b>PM5</b>						
54	3	ТП	кж.ч. 01602-01	Лента АДЗ1т 8 × 20 ГОСТ 8617-81* ГОСТ 13616-78	8	0,50 кг
<b>PM6</b>						
54	4	ТП	кж.ч. 01602-02	Лента АДЗ1т 8 × 20 ГОСТ 8617-81* ГОСТ 13616-78	8	0,52 кг

1. Сварку производить по ГОСТ 14806-80.  
2. Лицевые кромки и углы элементов притупить и зачистить.

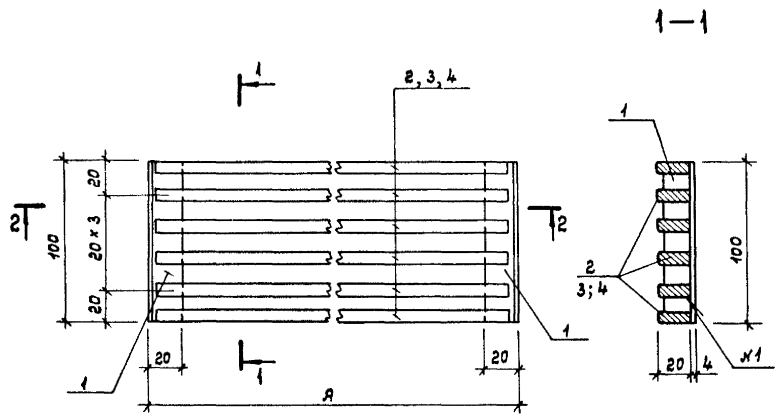
Обозначение	Марка	А	Масса кг
ТП кж.ч. 01600	PM4	747	2,84
	-01 PM5	1103	4,12
	-02 PM6	1153	4,28

ТП 291-8-23с.88 КЖС.Ц.01600			Стадия	Масса	Масштаб
Нач.мас.	Баратов	23.08.88	РП	СМ. ТАБЛ.	Б/М
Гл.кон.м.	Бизяев	28.09.			
Г.И.П.	Петрова	25.08.88	Лист	Листов	1
Вед.инж.	Иванова	21.08.88	СООЗСПОРТПРОЕКТ г. Москва		
Проверил	Петрова	21.08.88			
Н.контр.	Морозова	21.08.88			

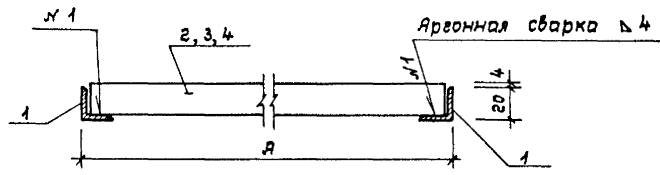
Шиб. и подпил. Подписи и даты. Взам. инв.м.

Альбом IV

Типовой проект



2 - 2



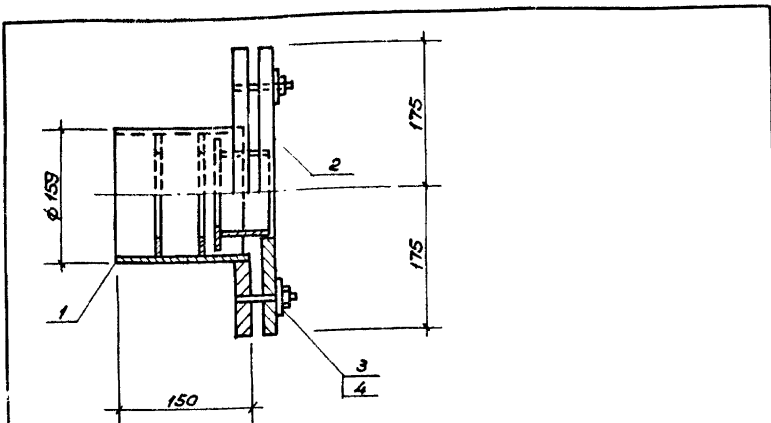
Обозначение	Марка	Я	Масса кг
ТП КЖ.И. 01700	РМ 7	747	2,12
- 01	РМ 8	1153	3,2
- 02	РМ 9	1175	3,26

Формат	Зона	Поз.	Обозначение	Наименование	Кол.	Примечание
<b>Детали</b>						
Б4	1	ТП	КЖ.И. 01701	Узелок ЯДЗИТ 20x20x4 ГОСТ 8817-81* ГОСТ 13737-80 С = 100	2	0,042 кг
<b>Переменные данные для исполнения</b>						
Б4	2	ТП	КЖ.И. 01702	Полоса ЯДЗИТ Яx20 ГОСТ 8817-81* ГОСТ 13816-78 С = 735	6	0,34 кг
Б4	3	ТП	КЖ.И. 01702-01	Полоса ЯДЗИТ Вx20 ГОСТ 8817-81* ГОСТ 13816-78 С = 1142	6	0,52 кг
Б4	4	ТП	КЖ.И. 01702-02	Полоса ЯДЗИТ Вx20 ГОСТ 8817-81* ГОСТ 13816-78 С = 1165	6	0,53 кг

1. Сварку производить по ГОСТ 14806-80.
2. Лицевые кромки и углы элементов притупить и зачистить.

Имя и гос. Подпись и дата, виза, штамп

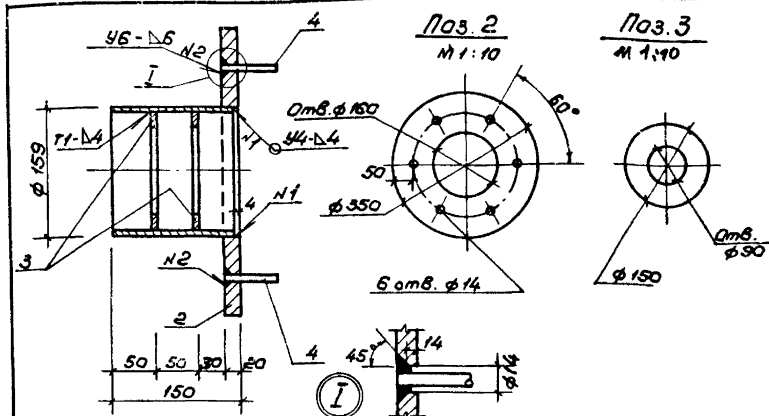
ТП 291-8-23с. 88 КЖ.И. 01700				Старая масса	Масштаб
Решетка сливных лотков РМ (РМ 7 ÷ РМ 9)				РП	См. табл. Б/М
Нач. масс.	Баратов	19.01.80		Лист 1 Листов 1	
Гл. кон.м.	Бизяев	19.01.80		СОЮЗСПОДПРОЕКТ	
Гип	Петрова	19.01.80		г. Москва	
Вед. инж.	Иванова	19.01.80			
Провер.	Петрова	19.01.80			
И. контр.	Марозова	19.01.80			



Формат Зона	Поз.	Обозначение	Наименование	Кол.	Примеч.
<u>Сборочные единицы</u>					
Б4	1	ТП КЖ.У. 10100	Гильза ГС1 сальника	1	24,77
Б4	2	ТП КЖ.У. 10200	Грундрбука ГС2 сальника	1	20,98
<u>Стандартные изделия</u>					
	3		Шайба 12 гост 11371-78*	6	0,01
	4		Гайка М12 гост 5915-70*	6	0,02

ТП 291-8-23с. 88 КЖ.У. 10000 м4

Нач.мас. Баратов	29.09	Сальник МН1	Студия Агасова	Максимов
Гл.ком.м. Бизяев	23.09		РП 45,93	1:5
Г.И.П. Петрова	21.09	Монтажный чертеж	Лист	Листов 1
Рис.ер. Михайлов	21.09		СОЮЗСПОРТПРОЕКТ	
Исполнил. Михайлов	21.09		г. Москва	
Проверил. Петрова	21.09			
И.контр. Морозова	21.09			



Формат Зона	Поз.	Обозначение	Наименование	Кол.	Примеч.
<u>Детали</u>					
Б4	1	ТП КЖ.У. 10101	Труба 159x4,0x146 гост 10704-78* Ст.3пс гост 10705-80	1	2,30
А4	2	ТП КЖ.У. 10102	Лист 20x350x350 гост 19903-74* Ст.3пс гост 14637-79	1	19,23
А4	3	ТП КЖ.У. 10103	Лист 8x150x150 гост 19903-74* Ст.3пс гост 14637-79	2	1,41
<u>Стандартные изделия</u>					
	4		Шпилька М12x70 гост 22040-78*	6	0,07

1. Сварку производить по ГОСТ 5264-80 электродами типа 342 гост 9467-75.  
2. Изделие оцинковать.

ТП 291-8-23с. 88 КЖ.У. 10100

Нач.мас. Баратов	29.09	Гильза ГС1 сальника	Студия Агасова	Максимов
Гл.ком.м. Бизяев	23.09		РП 24,77	1:5
Г.И.П. Петрова	21.09		Лист	Листов 1
Рис.ер. Михайлов	21.09		СОЮЗСПОРТПРОЕКТ	
Исполнил. Михайлов	21.09		г. Москва	
Проверил. Петрова	21.09			
И.контр. Морозова	21.09			