

ТИПОВЫЕ ПРОЕКТНЫЕ РЕШЕНИЯ  
903-4-0180.94

СТАНЦИЯ ПЕРЕКАЧКИ  
КОНДЕНСАТА

ЕМКОСТЬЮ БАКОВ 2X2 МЗ  
И МОЩНОСТЬЮ 20 МЗ/Ч

АЛЬБОМ 3

ЗАДАНИЕ ЗАВОДУ - ИЗГОТОВИТЕЛЮ ЩИТОВ

ТИПОВЫЕ ПРОЕКТНЫЕ РЕШЕНИЯ  
903-4-0180.94

СТАНЦИЯ ПЕРЕКАЧКИ  
КОНДЕНСАТА

ЕМКОСТЬЮ БАКОВ 2X2 М3  
И МОЩНОСТЬЮ 20 М3/Ч

АЛЬБОМ 3

ПЕРЕЧЕНЬ АЛЬБОМОВ :

АЛЬБОМ 1 ПЗ	ПОЯСНИТЕЛЬНАЯ ЗАПИСКА ,	АЛЬБОМ 3	ЗАДАНИЕ ЗАВОДУ- ИЗГОТОВИТЕЛЮ ЩИТОВ
ТХ	ТЕХНОЛОГИЯ ПРОИЗВОДСТВА	АЛЬБОМ 4 СО	СПЕЦИФИКАЦИИ ОБОРУДОВАНИЯ
АЛЬБОМ 2 ЭМ	СИЛОВОЕ ЭЛЕКТРООБОРУДОВАНИЕ ,	АЛЬБОМ 5 С	СМЕТЫ ,
АТХ	АВТОМАТИЗАЦИЯ ТЕХНОЛОГИИ ПРОИЗВОДСТВА	ВМ	ВЕДОМОСТИ ПОТРЕБНОСТИ В МАТЕРИАЛАХ

РАЗРАБОТАН ИНСТИТУТОМ  
АО ПРОЕКТНИИСТРОЙДОРМАШ

ГЛАВНЫЙ ИНЖЕНЕР ИНСТИТУТА  
ГЛАВНЫЙ ИНЖЕНЕР ПРОЕКТА



А.А.ФИЛЕНКО  
М.Н.ЛЯПУСОВ

УТВЕРЖДЕН И ВВЕДЕН В ДЕЙСТВИЕ

АО ПРОЕКТНИИСТРОЙДОРМАШ  
приказ N 35-П от 27 10 1994г.

## Содержание альбома

NN листов	Наименование и обозначение документов Наименование листа	Стр.
—	Титульный лист	1
—	Содержание альбома	2
ЭМ.ДЦ	Перечень технической документации	3
ЭМ.СО2	Спецификация щитов	3
ЭМ.СП	Шкаф 1Ш. Технические данные аппаратов.	4
ЭМ.ПН	Шкаф 1Ш. Перечень надписей.	4
ЭМ.ВО	Шкаф 1Ш. Чертеж общего вида.	5
ЭМ.ЭЧ	Шкаф 1Ш. Схема электрическая соединений.	6,7

Альбом 3

903 - 4 - 0180. 94

Инв.№ подл. Подпись и дата Взам. инв.№

Наименование	Обозначение	Кол. лис-тов	Кол. экз.
Перечень технической документации	...-ЭМ.ДЦ	1	3
Спецификация щитов	...-ЭМ.С02	1	3
Схема электрическая принципиальная управления	альбом 2 ...-АТХ листы 4,5	2	2
Шкаф 1Ш. Технические данные аппаратов.	...-ЭМ.СП	2	3
Шкаф 1Ш. Перечень надписей.	...-ЭМ.ПН	2	3
Шкаф 1Ш. Чертеж общего вида.	...-ЭМ.В0	1	3
Шкаф 1Ш. Схема электрическая соединений.	...-ЭМ.ЭЧ	2	3

## Указания к применению выпуска

Задание заводу-изготовителю щитов выполнено в соответствии с

- руководящим документом "Устройства комплектные низковольтные. Требования к проектной документации, передаваемой изготовителю." РД16.560-90
- руководящим материалом "Устройства комплектные низковольтные управления электроустановками. Руководящие материалы по проектированию." ОЛХ.684.002-90
- "Номенклатурой электрических аппаратов и приборов, применяемых в низковольтных комплектных устройствах (НКУ) управления электроприводами". ОЛХ.195.004-92
- инструкцией "Электрические аппараты и приборы. Монтажные символы." ОЛХ.684.009-92

В данный перечень включена техническая документация, необходимая для изготовления шкафа.

903-4-0180.94-ЭМ.ДЦ			
Станция перекачки конденсата 2x2 м3 Q=20 м3/ч			
Привязан	ГИП	Лягусов	С.И.
	Нач.отд.	Христофоров	
	Н.контр.	Седых	С.И.
	Гл.спец.	Седых	
	Нач.гр.	Любимова	С.И.
	Вед.инж.	Менькова	
Инв.№			
Задание заводу-изготовителю щитов		стадия	лист
		Р	1
Перечень технической документации		АО ПРОЕКТИИСТРОЙДОРМАШ	
		г.Ростов-на-Дону	

Формат А3

Позиция	Наименование и техническая характеристика оборудования и материалов  Завод-изготовитель (для импортного оборудования - страна,фирма)	Тип, марка оборудования  Обозначение документа и N опросного листа	Единица измерения		Код завода-изготовителя	Код оборудования, материала	Цена единицы тыс.руб.	Количество	Масса единицы оборудования, кг
			Наименование	Код					
1	2	3	4	5	6	7	8	9	10
	1. Щиты								
	Шкаф 1Ш.								
	Шкаф одностороннего обслуживания грузоподъемностью 500 кг, однорядный с передним монтажом, с размерами 1800x700x600 мм и степенью защиты JP31 Ш051807631 ОСТ16.0.800.910-87 заводы АО "Электромонтаж"	Чертеж общего вида ...-ЭМ.В0	компл.	671				1	

903-4-0180.94-ЭМ.С02			
Станция перекачки конденсата 2x2 м3 Q=20 м3/ч			
Привязан	ГИП	Лягусов	С.И.
	Нач.отд.	Христофоров	
	Н.контр.	Седых	С.И.
	Гл.спец.	Седых	
	Нач.гр.	Любимова	С.И.
	Вед.инж.	Менькова	
Инв.№			
Задание заводу-изготовителю щитов		стадия	лист
		Р	1
Спецификация щитов		АО ПРОЕКТИИСТРОЙДОРМАШ	
		г.Ростов-на-Дону	

4034003 4

Формат А3

Формат	Зона	Поз.	Обозначение	Наименование	Кол.	Примечание
				Документация		
			903-4-0180.94-ЭМ.В0	Чертеж общего вида		
			903-4-0180.94-ЭМ.ЭЧ	Схема электрическая соединений		
			903-4-0180.94-ЭМ.ПН	Перечень надписей		
				Сборочные единицы		
				Н1	1	
				Выключатели автоматические		
	1			A-63МУ3, U ~ 220В		
				Jн=1А, Jр=1,3Jн	2	1SF,2SF
	2			AE-2046M-10P-20Y3-A		
				U ~ 380В, Jн=63А, Jу=25А	2	1QF,2QF
	3			Пускатель ПМЛ-210004		
				U ~ 220В, Jн=25А	2	1KM,2KM

Инв.№ подл. Подпись и дата		Взаим. инв.№		Привязан		
Инв.№ подл. Подпись и дата		Взаим. инв.№		Инв.№		
903-4-0180.94-ЭМ.СП						
Станция перекачки конденсата 2x2 м3 Q=20 м3/ч						
ГМП	Ляусов	Нач.отд. Христофоров	Задание заводу-изготовителю щитов	СТАДИИ	ЛИСТ	ЛИСТОВ
Н.контр.	Седых			Р	1	2
Гл.спец.	Седых	Нач.гр. Любимова	Шкаф 1Ш. Технические данные аппаратов	АО ПРОЕКТНИИСТРОЙДОРМАШ		
Вед.инж.	Менькова			г.Ростов-на-Дону		

Формат А4

Формат	Зона	Поз.	Обозначение	Наименование	Кол.	Примечание
		4		Реле промежуточное		
				РП-12УХЛ4, U ~ 220В, п.п.	1	К1
				Реле промежуточные		
				U ~ 220В, п.п.		
		5		ПЭ-37-22У3	1	KV1
		6		ПЭ-37-42У3	1	K2
		7		Реле времени РВП-72М-		
				3121-00УХЛ4, U ~ 220В	1	KT1
		8		Реле электротепловое		
				РТЛ-10210*4, U ~ 380В Jн=19А	2	1KK,2KK
		9		Блок зажимов		X25...X29
				БЗ24-4П25-В/ВУ3-10	6	X41
				Н51	1	
		10		Преобразователь		заводом не компл. P3, P5, P7, P9
				ППР-2, U ~ 220В	4	
		11		Выключатель ПВ1-16М3, U ~ 220В, исп. I	2	SA4, SA5
				Переключатели		
		12		ПКУ3-12С20001У3	2	SA1, SA2
		13		ПКУ3-12Б2014У3	1	SA3
		14		Арматура АС12013У2 U ~ 220В с резистором 24000м 25Вт	2	1HL, 2HL
		15		Лампа к арматуре		
				КМ-24-90 U ~ 24В	2	

Инв.№ подл. Подпись и дата		Взаим. инв.№		Привязан		
Инв.№ подл. Подпись и дата		Взаим. инв.№		Инв.№		
903-4-0180.94-ЭМ.СП						
Лист 2						

Формат А4

Панель	Надпись	Поз. Обозначение	Место надписи	Текст	Кол.	Вид шрифта	Заготовка
				Панель			
			На аппарате	K1	1		
			//	K2	1		
			//	KV1	1		
			//	KT1	1		
1	1SF	Табличка		1SF Цепи управления насосом N1, ~ 220В	1		
2	2SF	//		2SF Цепи управления насосом N2, ~ 220В	1		
3	1QF	//		1QF.Насос N1. ~ 380В	1		
4	2QF	//		2QF.Насос N2. ~ 380В	1		
			На аппарате	1KM, 1KK	1		
			//	2KM, 2KK	1		
				Дверь			
5		Табличка		Бак конденсатный N1	1		
6		//		Бак конденсатный N2	1		

Инв.№ подл. Подпись и дата		Взаим. инв.№		Привязан		
Инв.№ подл. Подпись и дата		Взаим. инв.№		Инв.№		
903-4-0180.94-ЭМ.ПН						
Станция перекачки конденсата 2x2 м3 Q=20 м3/ч						
ГМП	Ляусов	Нач.отд. Христофоров	Задание заводу-изготовителю щитов	СТАДИИ	ЛИСТ	ЛИСТОВ
Н.контр.	Седых			Р	1	2
Гл.спец.	Седых	Нач.гр. Любимова	Шкаф 1Ш. Перечень надписей.	АО ПРОЕКТНИИСТРОЙДОРМАШ		
Вед.инж.	Менькова			г.Ростов-на-Дону		

Формат А4

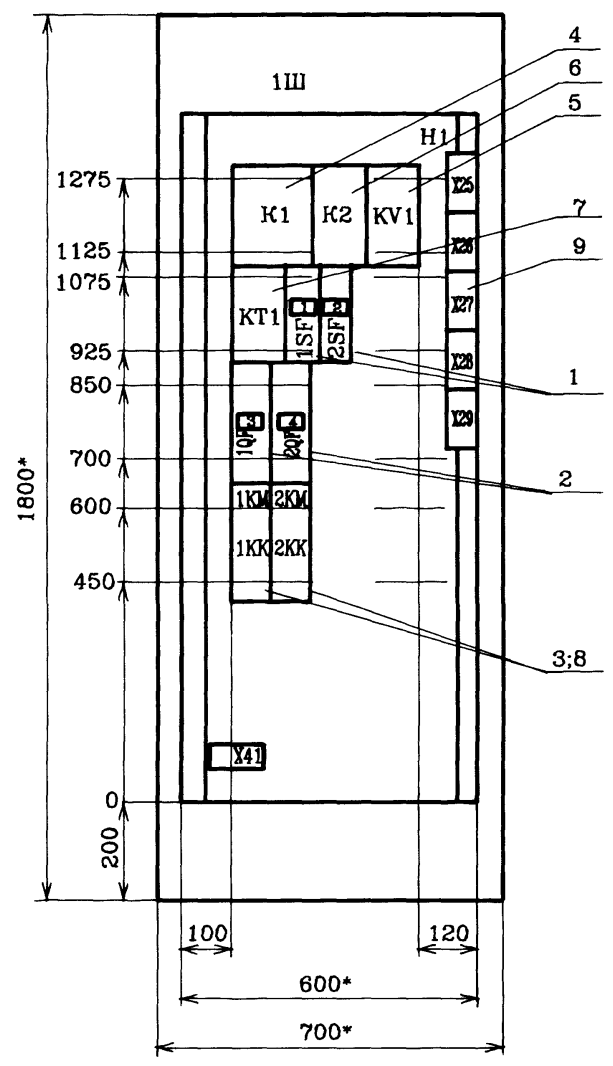
Панель	Надпись	Поз. Обозначение	Место надписи	Текст	Кол.	Вид шрифта	Заготовка
7	P3, P7	Табличка		Верхний уровень	2		
8	P5, P9	//		Нижний уровень	2		
9	SA4	//		Датчики-реле уровня бака N1. ~ 220В	1		
10	SA5	//		Датчики-реле уровня бака N2. ~ 220В	1		
11	1HL	//		Насос N1 включен	1		
12	2HL	//		Насос N2 включен	1		
13	SA3	//		Выбор бака	1		
			На ключе	1 2			
				1 - II	1		
14	SA1	Табличка		Выбор резервного насоса	1		
	SA1	На ключе		2 0 1			
				1- 0- 2	1		
15	SA2	Табличка		Режим управления насосами	1		
	SA2	На ключе		2 0 1			
				Руч.-Откл.-Авт.	1		

Инв.№ подл. Подпись и дата		Взаим. инв.№		Привязан		
Инв.№ подл. Подпись и дата		Взаим. инв.№		Инв.№		
903-4-0180.94-ЭМ.ПН						
Лист 2						

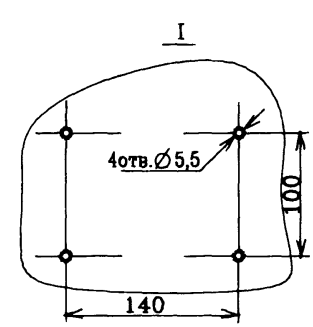
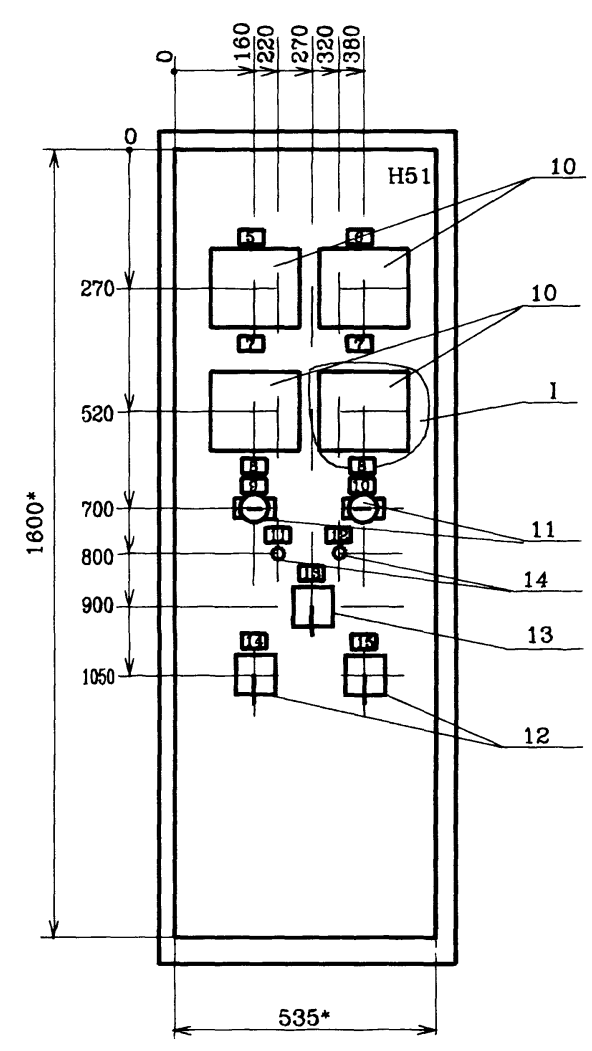
Формат А4

400340-03 5

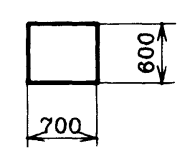
Вид спереди  
Дверь не показана



Дверь шкафа  
Вид спереди



Вид сверху  
M1:50



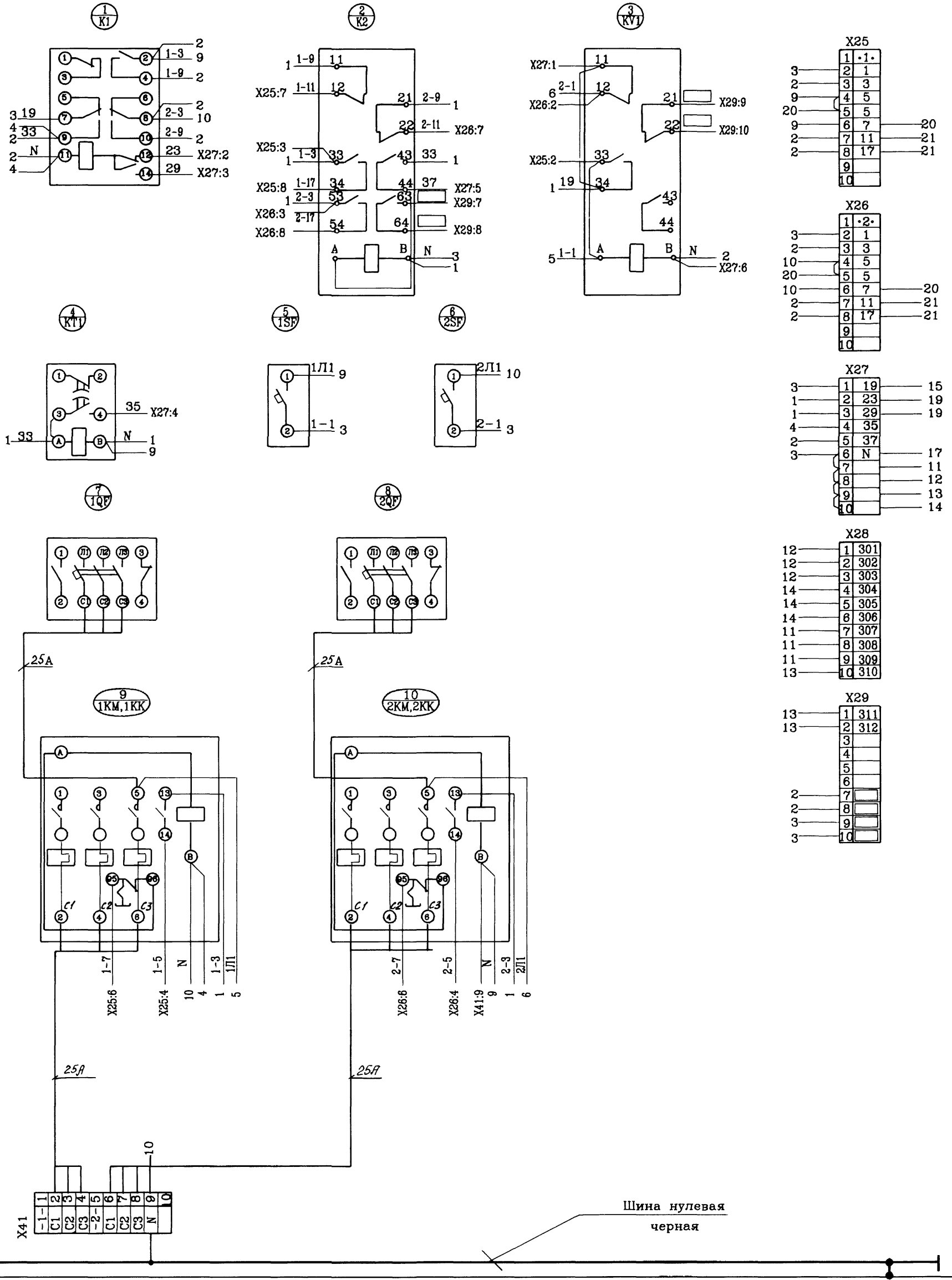
1. \* Размеры для справок.
2. Неуказанные предельные отклонения размеров по  $\pm \frac{JT15}{2}$
3. В контуре табличек и аппаратов указаны их номера по перечню надписей.
4. Глубина шкафа 600мм.
5. Степень защиты JP31.
6. На объект изготовить один шкаф.

Альбом 3

Инв.№ подл. Подпись и дата Взам. инв.№

				903-4-0180.94-ЭМ.В0			
				Станция перекачки конденсата 2х2 м3 Q=20 м3/ч			
				Задание заводу-изготовителю щитов			
				Шкаф 1Ш. Чертеж общего вида.			
				АО ПРОЕКТИНСТРОЙДОРМАШ г.Ростов-на-Дону			
Привязан	ГИП	Ляпусов	С.П.	Станция	Лист	Листов	
	Нач.отд.	Христофоров		Р		1	
	Н.контр.	Седых					
	Гл.спец.	Седых					
	Нач.гр.	Любимова					
Инв.№	Вед.инж.	Менькова	В.А.				

Панель  
Вид спереди

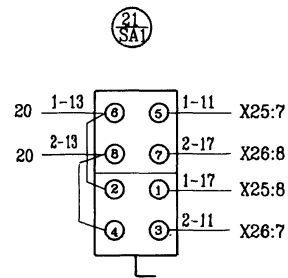
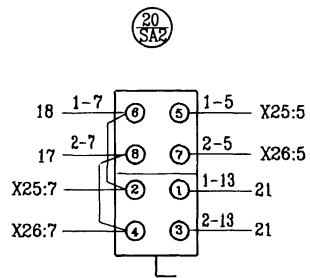
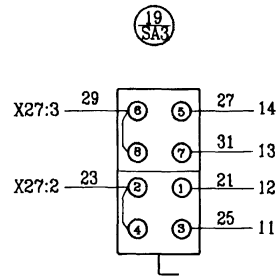
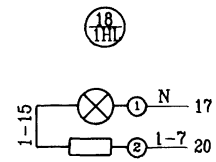
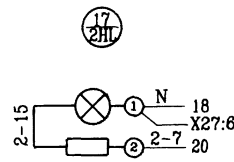
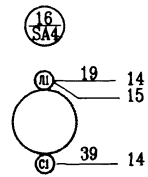
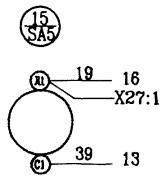
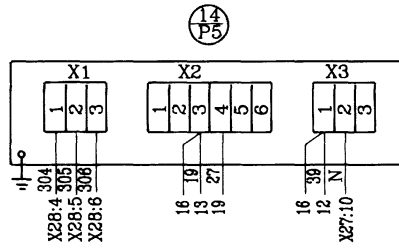
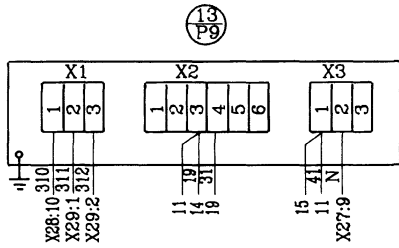
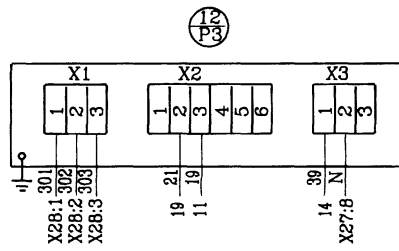
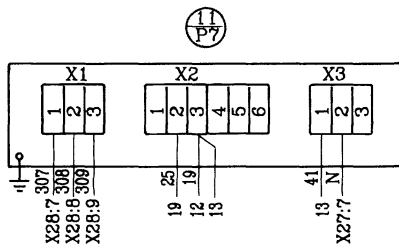


1. Металлоконструкции шкафа 1Ш занулить, присоединив к нулевой шине шкафа.
2.  Маркировки вписать при привязке проекта.

			903-4-0180.94-ЭМ.ЭЧ			
			Станция перекачки конденсата 2x2 м3 Q=20 м3/ч			
Привязан	ГИП	Лягусов	Задание заводу-изготовителю щитов	Стация	Лист	Листов
	Нач.отд.	Христофоров		Р	1	2
	Н.контр.	Седых	Шкаф 1Ш. Схема электрическая соединений	АО ПРОЕКТИНСТРОЙДОРМАШ		
	Гл.спец.	Седых		г.Ростов-на-Дону		
Инв.№	Вед.инж.	Меньцова				

Дверь шкафа  
Вид со стороны монтажа

Альбом 3



Инв.№ подл. | Подпись и дата | Взам инв.№

Привязан			
Инв.№			