

Госстрой СССР
ЦЕНТРАЛЬНЫЙ ИНСТИТУТ ТИПОВОГО ПРОЕКТИРОВАНИЯ
Свердловский филиал
620062, г.Свердловск-62, ул.Чебышева,4
Заказ № 4113 Инв. № 22048-01 тираж 400
Сдано в печать 4.08 1987г цена 6-46

ТИПОВОЙ ПРОЕКТ
901-3-231.87

РЕАГЕНТНОЕ ХОЗЯЙСТВО
ДЛЯ СТАНЦИИ ОЧИСТКИ ВОДЫ ПОВЕРХНОСТНЫХ ИСТОЧНИКОВ
С СОДЕРЖАНИЕМ ВЗВЕШЕННЫХ ВЕЩЕСТВ ДО 1500 мг/л
ПРОИЗВОДИТЕЛЬНОСТЬЮ 50 ТЫС. М³/СУТКИ
(НА 2 РЕАГЕНТА)

СОСТАВ ПРОЕКТА:

- Альбом I — Архитектурно-строительная часть. Конструкции железобетонные и металлические.
Антикоррозионная защита.
- Альбом II — Технологическая и санитарно-техническая часть.
- Альбом III — Электротехническая часть. Автоматизация.
- Альбом IV — Строительные изделия.
- Альбом V — Задание заводу-изготовителю.
Эскизные чертежи общих видов.
- Альбом VI — Ведомости потребности в материалах.
- Альбом VII — Спецификации оборудования.
- Альбом VIII — Сметы. Часть I.
Часть 2.

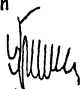

22048-01

Примененные типовые материалы:
Типовой проект 407-3-349.84 Альбом II. Конструкции металлические.

Альбом I

РАЗРАБОТАН
ЦНИИЭП инженерного оборудования
городов жилых и общественных зданий

ГЛАВНЫЙ ИНЖЕНЕР ИНСТИТУТА
ГЛАВНЫЙ ИНЖЕНЕР ПРОЕКТА

/ А. КЕТОВ /
/ Е. БЕЛЯЕВА /

ПРОЕКТ
УТВЕРЖДЕН ГОСГРАЖДАНСТРОЕМ
ПРИКАЗ № 43 ОТ 13 ФЕВРАЛЯ 1985Г.

				ПРИВЯЗАН	
ИНВ. №					

С О Д Е Р Ж А Н И Е А Л Ь Б О М А

АЛБОМ I

Типовой проект 901-3-231.87

ОБЪЕМ РАБОТ ПОДПИСЬ И ДАТА ВЗАИМОСВЯЗИ

МАРКА	НАИМЕНОВАНИЕ	№ № СТР.
	Архитектурно-строительные решения	
АР-1	Общие данные.	3
АР-2	Планы на отм. -2.500; 0.000 и 2.200. Разрез 2-2.	4
АР-3	План на отм. 4.200. Разрезы 1-1; 3-3.	5
АР-4	Фасады 1-9; 9-1; А-В; В-А. Схема расположения элементов заполнения оконных проемов.	6
АР-5	Фрагменты 1; 2. Детали 1÷3.	7
АР-6	Планы перемычек на отм. 0.000 и 4.200. Спецификация перемычек.	8
АР-7	Планы перегородок. Сечения. Спецификация сборных перегородок.	9
АР-8	Планы отверстий на отм. 0.000-4.200.	10
АР-9	План кровли. Планы полов. Экспликация полов.	11
АР-10	Ведомость отделки помещений. Спецификация элементов заполнения проемов.	12
АР-11	Переходная галерея. Планы. Разрезы. Фасады.	13
АР-12	Переходная галерея. Детали конструкции железобетонные.	14
КЖ-1	Общие данные (начало).	15
КЖ-2	Общие данные (продолжение).	16
КЖ-3	Общие данные (окончание).	17
КЖ-4	Схема расположения подпорных стен, емкостей, поддонов в осях 1-2.	18
КЖ-5	Схема расположения подпорных стен, емкостей, поддонов в осях 1-2. Сечения 1-1÷4-4.	19
КЖ-6	Схема расположения подпорных стен, емкостей, поддонов в осях 1-2. Сечения 5-5; 6-6.	20
КЖ-7	Монолитные подпорные стены Ум1÷Ум4. Опалубочные чертежи.	21
КЖ-8	Монолитные подпорные стены Ум1; Ум2. Армирование.	22
КЖ-9	Монолитные подпорные стены Ум3; Ум4. Армирование.	23
КЖ-10	Армирование монолитных подпорных стен Ум1÷Ум4. Спецификация арматуры.	24
КЖ-11	Монолитные подпорные стены Ум5. Опалубочный чертеж. Армирование.	25
КЖ-12	Схема расположения фундаментов и подпорных стен в осях 2-3. Сечения 1-1÷5-5.	26
КЖ-13	Схема расположения опор под трубопровод и закладных деталей в осях 1-2.	27
КЖ-14	Фундамент Ф ₀₁ . Опоры ОП1÷ОП8.	28
КЖ-15	Схема расположения плит покрытия в осях 1-3. Разрезы 1-1÷3-3.	29
КЖ-16	Схема расположения плит покрытия в осях 1-3. Разрезы 4-4÷12-12.	30

МАРКА	НАИМЕНОВАНИЕ	№
КЖ-17	Схема расположения плит перекрытия на отм. 1.800 в осях 1-2.	31
КЖ-18	Схема расположения щитов в осях 1÷2.	32
КЖ-19	Схема расположения фундаментов, фундаментных блочков, перемычек. Сечение 7-7.	33
КЖ-20	Схема расположения фундаментов, фундаментных блочков, перемычек. Разрезы 1-1÷6-6.	34
КЖ-21	Фундаменты Фм-1÷Фм-5. Опалубочный чертеж. Армирование.	35
КЖ-22	Фундаменты Фм6÷Фм7. Опалубочный чертеж. Армирование.	36
КЖ-23	Схема расположения колонн, ригелей и диафрагм жесткости. Разрезы.	37
КЖ-24	Схема расположения плит покрытия и перекрытия в осях „А-В“, „4-9“.	38
КЖ-25	Схема расположения стеновых панелей в осях „А-В“, „4-9“.	39
КЖ-26	Схема расположения лестничных маршей, проступей и верхней лестничной площадки.	40
КЖ-27	Схема расположения фундаментов под оборудование на отм. 0.000 в осях „2-6“.	41
КЖ-28	Кронштейны КР1÷КР10.	42
КЖ-29	Опоры ОП10÷ОП14.	43
КЖ-30	Схема расположения фундаментов под оборудование и каналов в осях 6÷8; 6-8.	44
КЖ-31	Кронштейны КР1; КР2. Опоры ОП1÷ОП6 в осях 6÷8; 6-8.	45
КЖ-32	Схема расположения каналов и приямков в осях „А-В“, „8-9“.	46
КЖ-33	Схемы расположения плит в поддоне ПД1; ПД2; ПД3. Схемы уклонов поддона ПД1; ПД2; ПД3 сечения 1-1÷5-5.	47
КЖ-34	Схемы расположения стеновых панелей и монолитных участков емкостей РЕ1 и РЕ2.	48
КЖ-35	Днище ДМ1; ДМ2. Опалубочный чертеж.	49
КЖ-36	Схема расположения нижних и верхних сеток и каркасов днища ДМ1; ДМ2.	50
КЖ-37	Схема расположения нижних и верхних сеток и каркасов днища ДМ1; ДМ2. Сечения 1-1÷4-4. Узлы 1, 2.	51
КЖ-38	Схема расположения стеновых панелей и монолитных участков емкости РЕ3.	52
КЖ-39	Днище ДМ3. Опалубочный чертеж.	53
КЖ-40	Схемы расположения нижних и верхних сеток и каркасов днища ДМ3.	54
КЖ-41	Схемы расположения нижних и верхних сеток и каркасов днища ДМ3. Сечения 1-1; 2-2.	55
КЖ-42	Емкости РЕ1; РЕ2; РЕ3. Разрезы 5-5÷8-8. Узлы I; II; III; IV.	56
КЖ-43	Емкости РЕ1; РЕ2. Монолитные участки Ум1÷Ум4.	57

МАРКА	НАИМЕНОВАНИЕ	№ № СТР.
	Опалубочный чертеж.	
КЖ-44	Емкость РЕ3. Монолитные участки Ум7÷Ум10. Опалубочный чертеж.	58
КЖ-45	Емкости РЕ1; РЕ2; РЕ3. Монолитные участки Ум5; Ум6; Ум11÷Ум13. Опалубочный чертеж.	59
КЖ-46	Емкости РЕ1, РЕ2. Монолитные участки Ум1÷Ум4. Армирование.	60
КЖ-47	Емкости РЕ1, РЕ2. Монолитные участки Ум1÷Ум4. Спецификация к Ум2÷Ум4. Ведомость расхода стали.	61
КЖ-48	Емкость РЕ3. Монолитные участки Ум7÷Ум10. Армирование.	62
КЖ-49	Емкости РЕ1, РЕ2, РЕ3. Монолитные участки Ум5; Ум6; Ум11÷Ум13. Армирование.	63
КЖ-50	Схемы расположения колосниковых решеток и брусьев в емкостях РЕ1, РЕ2 и РЕ3.	64
КЖ-51	Расходный бак коагулянта (РЕ4). Опалубочный чертеж.	65
КЖ-52	Расходный бак коагулянта (РЕ4). Армирование.	66
КЖ-53	Венткамера на отм. 4.200.	67
КЖ-54	Переходная галерея. Схемы расположения колонн, ригелей, плит покрытия, фундаментов.	68
КЖ-55	Переходная галерея. Схема расположения стеновых панелей.	69
	Конструкции металлические.	
КМ-1	Общие данные. Техническая спецификация металла (начало).	70
КМ-2	Техническая спецификация металла (окончание).	71
КМ-3	Техническая спецификация металла на типовые конструкции.	72
КМ-4	Техническая спецификация металла по видам профилей.	73
КМ-5	Схема расположения площадок, блочков на отм. -1.700; 1.100; 1.800.	74
КМ-6	Схема расположения металлических площадок на отм. 2.400; 4.100. Сечения 1-1÷13-13.	74
КМ-7	Узлы I÷X. Сечения 14-14÷20-20.	75
КМ-8	Схема расположения подкрановых путей.	76
	Антикоррозионная защита.	
А3-1	Общие данные.	77
А3-2	План фундаментов под оборудование, лотков, приямков и емкостных сооружений, разрез 1-1.	78
А3-3	Разрез 2-2. Узлы 1÷4. Деталь пропуска полиэтиленовых труб.	79
А3-4	Планы полов.	80
А3-5	Ведомость объемов антикоррозионных работ.	81
ОС-1	График производства работ	82, 83

Ведомость основных комплектов рабочих чертежей.

Ведомость вставляемых и прилагаемых документов

Ведомость спецификаций

Обозначение	Наименование	Примечание
ТП 901-3-231.87 - АР	Архитектурные решения	Альбом I
КН	Конструкции железобетонные	Альбом I
КМ	Конструкции металлические	Альбом I
АЗ	Антикоррозионная защита	Альбом I
ТХ	Технологические решения	Альбом II
ОВ	Отопление и вентиляция	Альбом II
ЭМ	Система электрооборудование	Альбом III
АТХ	Автоматизация технологического процесса	Альбом III
СС	Связь и сигнализация.	Альбом III
ЭП	Электроосвещение	Альбом III
ОС	Организация строительства	Альбом I
АЗ	Антикоррозионная защита	Альбом I

Ведомость рабочих чертежей основного комплекта

Лист	Наименование	Примечание
1	Общие данные	
2	Планы на атм. - 2.500, 0.000 и 1.000. Разрез 2-2	
3	План на атм. 4.200. Разрезы 1-1, 3-3	
4	Фасады 1-3; 9-1, А-В, В-А. Схеми расположения элементов заполнения оконных проемов.	
5	Фрагменты 1; 2. Детали 1-3.	
6	Планы перемычек на атм. 0.000 и 4.200. Спецификация перемычек	
7	Планы перегородок. Сечения. Спецификация сборных перегородок	
8	Планы отверстий на атм. 0.000 и 4.200	
9	План кровли. Планы палат. Экспликация палат	
10	Ведомость отделки помещений. Спецификация элементов заполнения проемов.	
11	Переходная галерея. Планы. Разрезы. Фасады	
12	Переходная галерея. Детали.	

Обозначение	Наименование комплекта	Примечание
ГОСТ 9212-81*	Блаки стеклянные пустотелые.	
ГОСТ 14624-84	Двери деревянные для производственных зданий.	
ГОСТ 11280-79	Доски подоконные деревянные. Перегородки панельные зданий промышленных и сельскохозяйственных предприятий.	
1.030.9-2, Вып. 1, 4, 5, 6, 7		
1.038.1-1, Вып. 1, 9	Перемычки железобетонные.	
2.430-20, Вып. 1, 2, 3, 4	Узлы стен из кирпича одноэтажных зданий предприятий.	
1.136-10	Двери деревянные внутренние для жилых и общественных зданий	
1.236-6, выпуск 1, часть 1	Окна и балконные двери общественных зданий.	
2.435-6, выпуск 1	Противопожарные двери и ворота промышленных зданий.	
1.136.5-19	Двери деревянные маршевые для жилых и общественных зданий.	
1.435.9-17, Вып. 1, 3.	Ворота распашные.	
1.136.5-16, часть 1.	Окна и балконные двери деревянные с двойным остеклением для жилых зданий.	
2.260-1, Вып. 4	Детали покрытий общественных зданий.	
Прилагаемые документы		
Т.п. 901-3-231.87 АРВМ	Ведомости потребности в материалах по рабочим чертежам АР	
АРСО	Спецификация гардеробного оборудования.	

№ листа	Наименование	Примечание
6	Спецификация перемычек.	
7	Спецификация перегородок.	
10	Спецификация элементов заполнения оконных проемов.	

- Здание II степени огнестойкости.
- Огнестойкая атм. 0.000 соответствует абсолютной атм.
- Организации конструкции - керамзитобетонные панели $T=900 \text{ кг/м}^3$ и кирпичные вставки.
- Кирпичные вставки и перегородки выполняются из кирпича Кр 100/180/145 ГОСТ 530-80 на цементно-песчаном растворе марки 25. Наружные поверхности кирпичной кладки выполняются с расшивкой шваб.
- Горизонтальная гидроизоляция стен от капиллярной влаги осуществляется слоем цементно-песчаного раствора состава 1:2 толщиной 20мм на атм. - 0.030.
- Вокруг здания устраивается отмостка с асфальтовым покрытием шириной 0.75м.
- Оконные и дверные откосы в кирпичных стенах штукатурятся цементно-песчаным раствором марки 50.
- Наружные поверхности панельных стен и кирпичных вставок окрашиваются цементно-перкарбоншпательными красками.
- Стальные изделия окрашиваются масляной краской за 2 раза.
- Марка кровельной мастики в скатках (см. разрез 1-1 на листе АР-3) дана для районов строительства расположенных южнее географической широты 50° для Европейской и 53° для Азиатской частей СССР.

Основные строительные показатели

Наименование	Ед. изм.	Количество
Площадь застройки	м ²	1006.0
Строительный объем	м ³	6385.0
в том числе: подземная часть и переходная галерея	м ³	1145.0
Общая площадь	м ²	1430.5

Настоящий проект разработан в соответствии с действующими нормами и правилами и предусматривает в части архитектурно-строительных решений мероприятия, обеспечивающие взрывную, взрывопожарную и пожарную безопасность при эксплуатации здания.

Главный архитектор проекта *Тем* *Глебов*

ПРИВЯЗАН			СТАДИЯ		
ИНВ. №	АР	АР	АР	АР	АР
ТП 901-3-231.87			АР		
ПРОВЕР.	ГЛЕБОВ	<i>Тем</i>	РЕАГЕНТНОЕ УЗОРИЩЕСТВО ДЛЯ СТАНЦИИ ОЧИСТКИ ВОДЫ ПРОИЗВОДИТЕЛЬНОСТЬЮ 50 ТЫС. М ³ /СУТ. (НА 2 РЕАГЕНТА)	СТАДИЯ	АР
ВЕД. АРХ.	САМОДЕЯКИНА	<i>Тем</i>		АР	12
ТИП	ЛЕВИНА	<i>Тем</i>			
ГАП	ГЛЕБОВ	<i>Тем</i>			
И КОНТР.	ДАННILEВСКИЙ	<i>Тем</i>			
НАЧ. ОТД.	КРАС. АВИН	<i>Тем</i>			
ОБЩИЕ ДАННЫЕ			ЦНИИЭП ИНЖЕНЕРНОГО ОБОРУДОВАНИЯ Г. МОСКВА.		

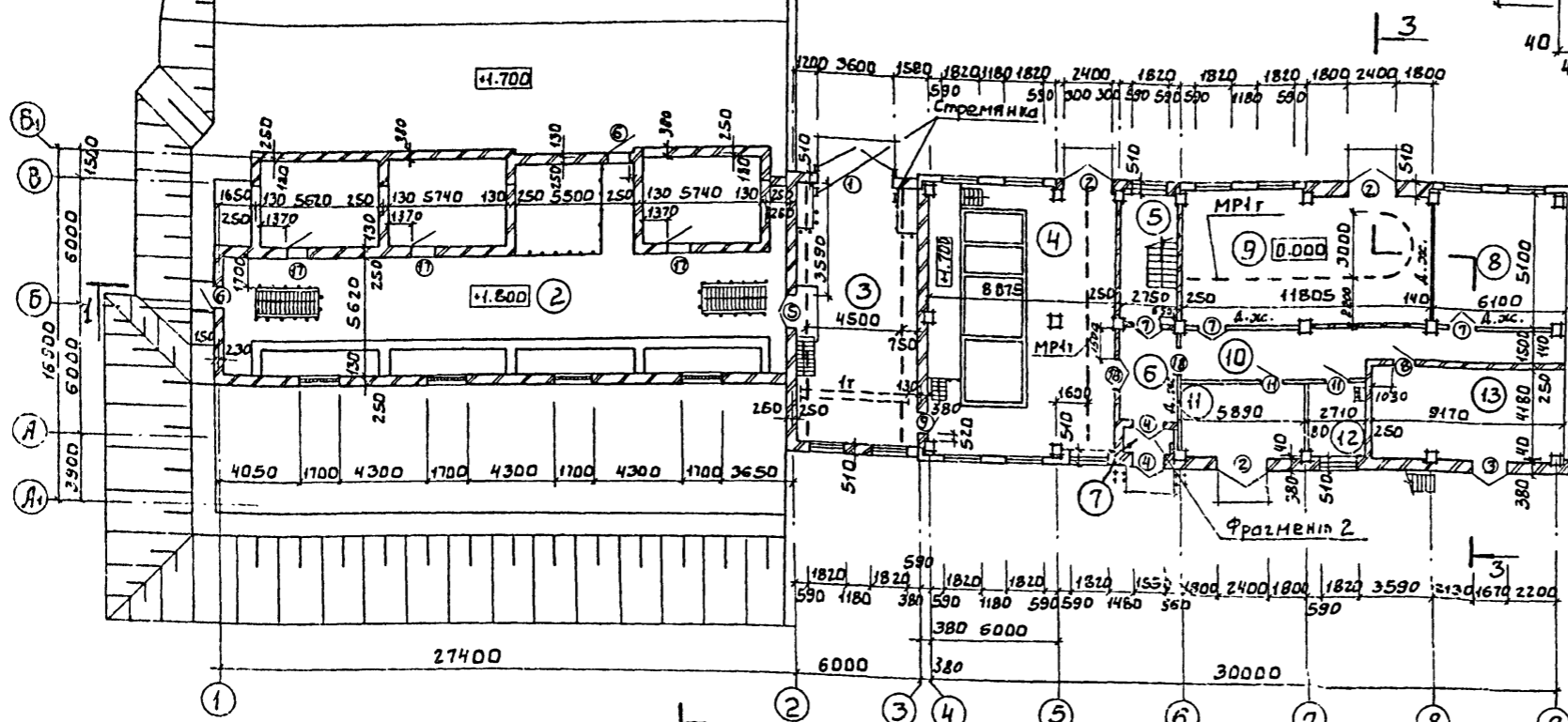
Альбом I

901-3-231.87

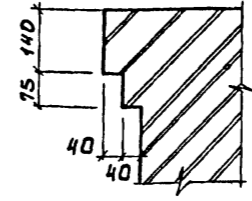
СОГЛАСОВАНО
ОТДЕЛ
ИЗДАНИЯ

ИЗДАНИЕ
ПОДПИСАНО
ИЗДАТЕЛЬСТВО

План на отм. 0.000 и ±.800



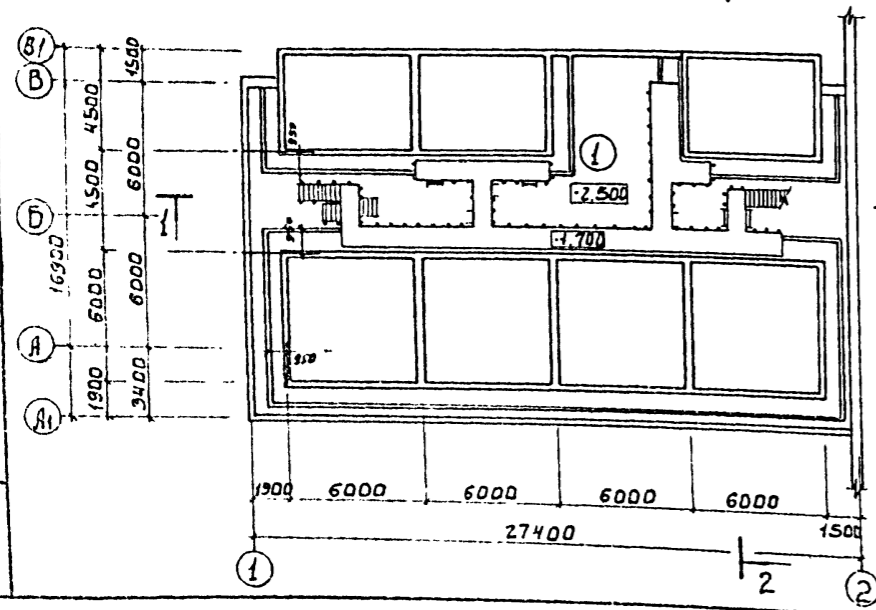
Деталь кладки карниза



Экспликация помещений

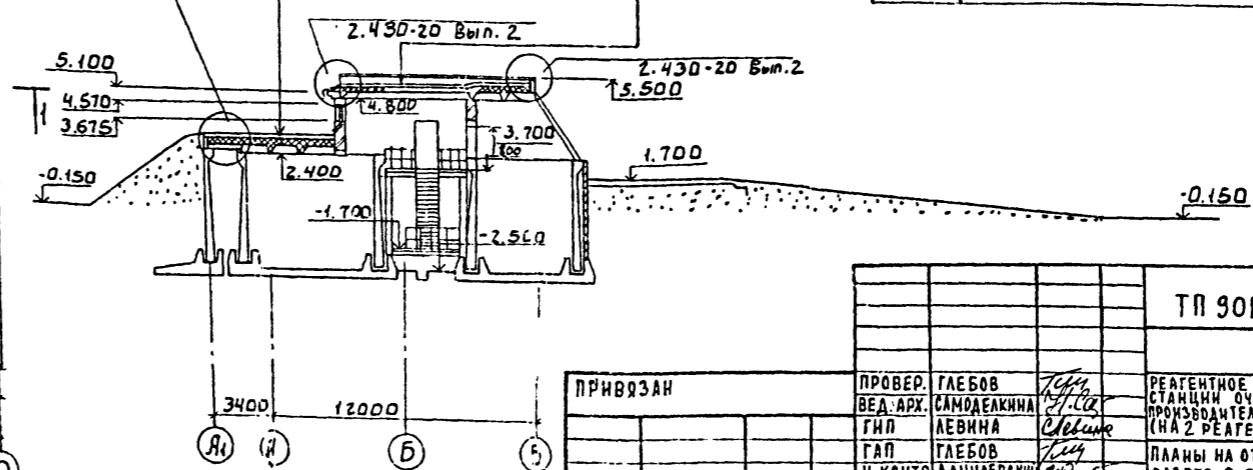
Номер по плану	Наименование	Площадь м ²	Категория по взрывной, взрыво-пожарной и пожарной опасности
1	Галерея трубопроводов	442.2	Д
2	Отделение коагулянта	151.7	Д
3	Склад ПАА	67.4	Д
4	Азотаторная	110.3	Д
5	Лестничная клетка	17.6	—
6	Вестибюль	12.2	—
7	Тамбур	3.7	—
8	Мастерская механическая	37.2	Д
9	Воздуходувная	72.4	Д
10	Коридор	33.2	—
11	Склад арматуры	21.0	Д
12	Инструментальная	9.7	—
13	КТП	39.2	В

План на отм. -2.500



Асфальтобетон песчаный F ≥ 100 - 30 мм
 слой горячей мастики МБК-Г-55 (МБК-Г-65) - ГОСТ 2889-80 - 2 мм
 5 слоев гидроизоляции ГИ-Г (ГОСТ 7415-86) на битумной мастике МБК-Г-55 (МБК-Г-65) ГОСТ 2889-80 - 10 мм
 Огрунтовка раствором битума пятой марки в керосине или сольером масле
 Стяжка из цементно-песчаного раствора марки 50-15 мм
 Утеплитель - пенобетон γ = 300 кг/м³ - 80 мм
 Пароизоляция - обмазка горячим битумом за 1 раз
 Сборные железобетонные плиты

Разрез 2-2



Ведомость проемов в вратах и дверях

Марка, поз.	Размер проема, мм
1	2
1	3600 × 3600
2	2400 × 2400
3	1670 × 2360
4	1550 × 2370
5	1510 × 2070
6	1010 × 2070
7, 18	1320 × 2070
8	960 × 2050
9	910 × 1870
10	1010 × 2070
11	1010 × 2070
12	710 × 2070
13	710 × 2070
14	710 × 2070
15	710 × 2070
16	760 × 2210

1	2
17	1010 × 1310

ТП 901-3-231.87

- АР

ПРИВЪЗАН

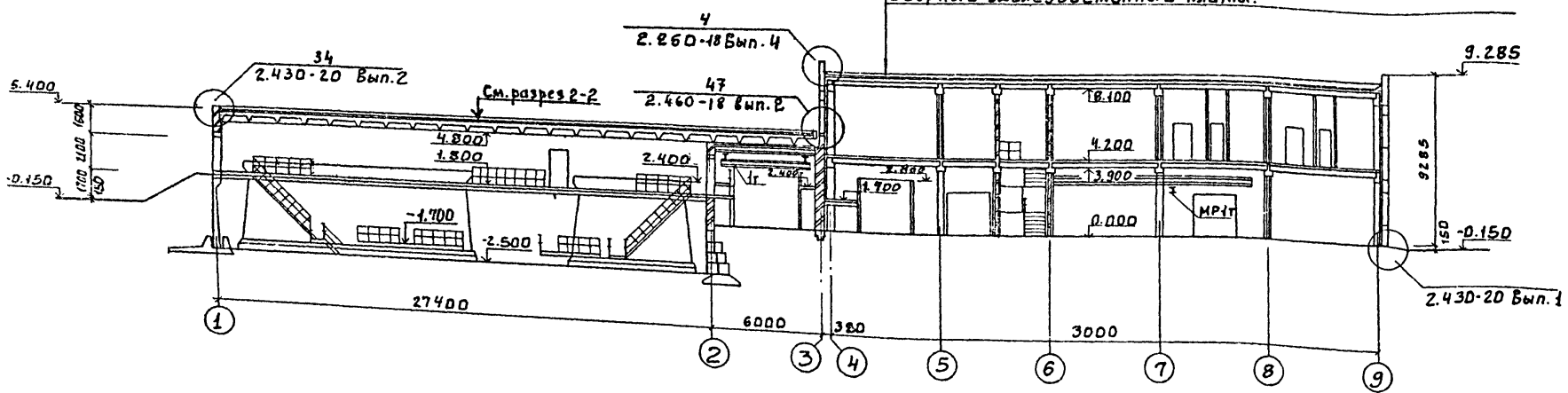
ПРОВЕР. ГЛЕБОВ
 ВЕД. АРХ. САМОДЕЛКИНА
 ГИП. ЛЕВИНА
 ГАП. ГЛЕБОВ
 Н. КОНТР. ДАНИЛЕВСКИЙ
 НАЧ. ОТД. КРАСАВИН

РЕАГЕНТНОЕ ХОЗЯЙСТВО ДЛЯ СТАНЦИИ ОЧИСТКИ ВОДЫ ПРОИЗВОДИТЕЛЬНОСТЬЮ 50 ТЫС. М³/СУТ. (НА 2 РЕАГЕНТА)
 ПЛАНЫ НА ОТМ.-2,500; 0.000 И ±.800.
 РАЗРЕЗ 2-2.

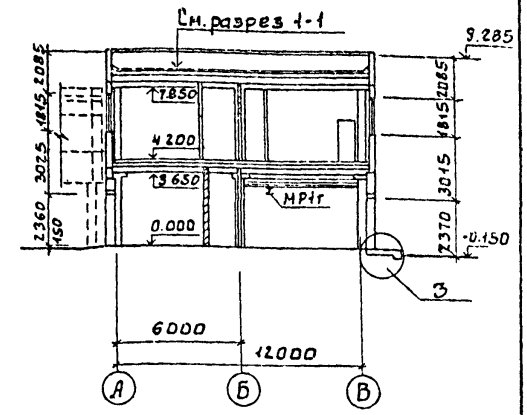
СТАДИЯ ЛНСТ ЛНСТОВ
 Р 2
 ЦНИИЭП
 ИНЖЕНЕРНОГО ОБОРУДОВАНИЯ
 Г. МОСКВА.

Слой графия (ГОСТ 8268-82^{*}; F=100) на битумной мастике марки МБК-Г-55Г (МБК-Г-65Г) ГОСТ 2889-80 -10 мм
 Число рубероида кровельного РКП-350 (ГОСТ 10923-82) на битумной мастике марки МБК-Г-55А (МБК-Г-65А) ГОСТ 2889-80
 Грунтавка раствором битума пятой марки в керосине или слезаробом масле.
 Цементно-песчаная стяжка марки 50-15 мм
 Утеплитель - пенобетон $\gamma = 300 \text{ кг/м}^3$ - 140 мм
 Пароизоляция - обмазка горячим битумом за 1 раз
 Сборные железобетонные плиты.

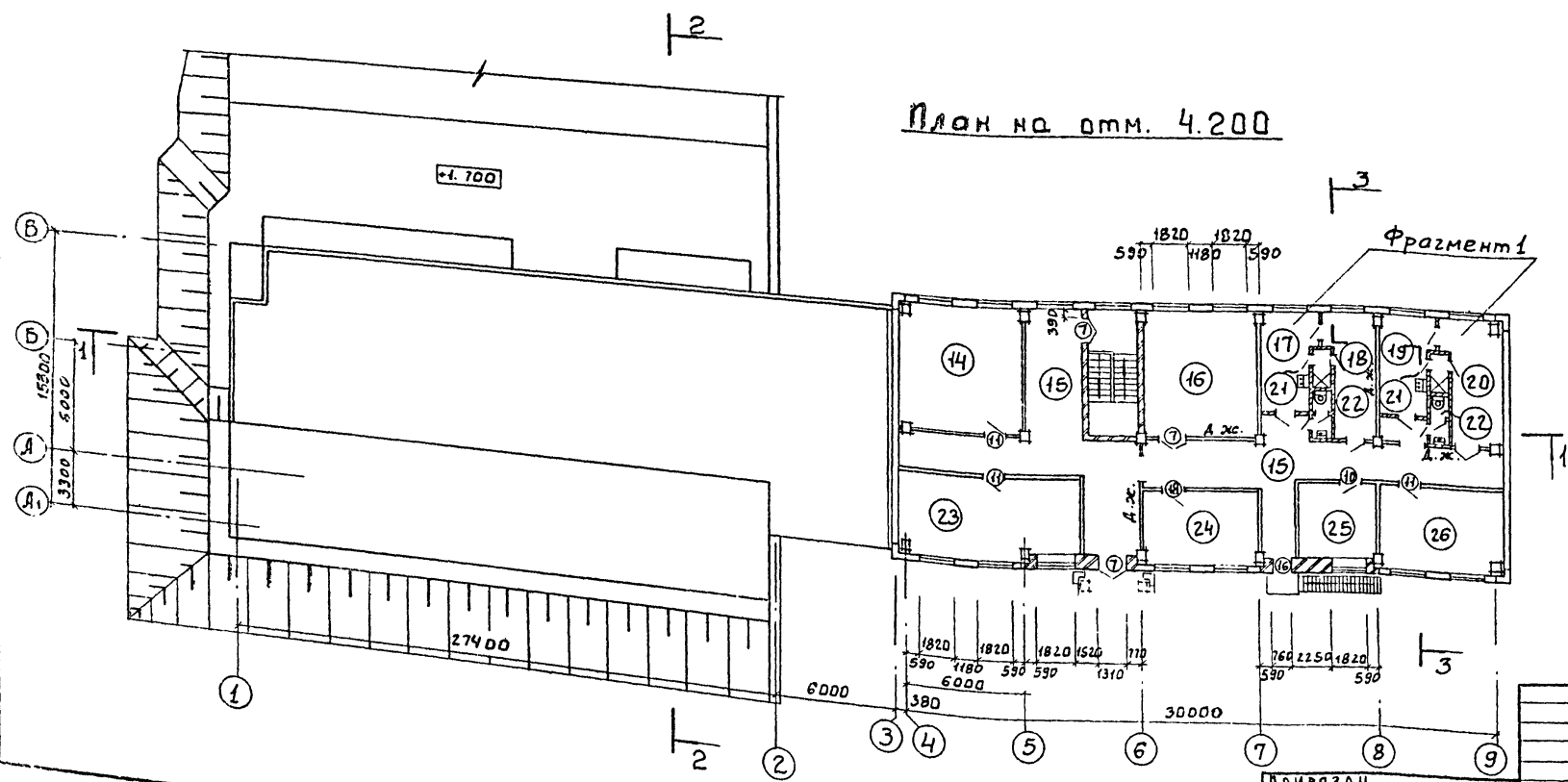
Разрез 1-1



Разрез 3-3



План на отм. 4.200



Экспликация помещений

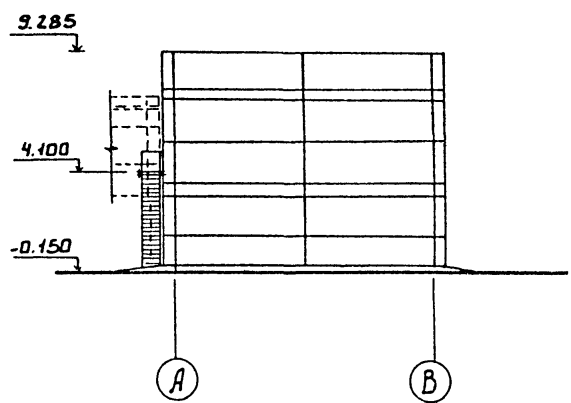
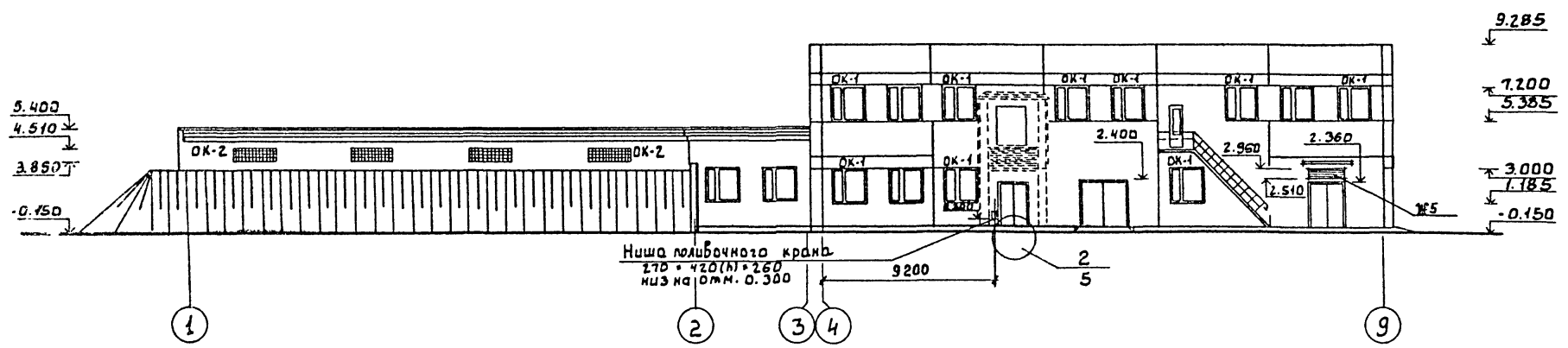
Номер по плану	Наименование	Площадь м ²	Категория производства по взрывной и пожарной опасности
14	Операторская	37.6	Г
15	Коридор	88.8	—
16	Венткамера	36.0	Д
17	Женский гардероб рабочей одежды	9.6	—
18	женский гардероб личной и домашней одежды	9.6	—
19	Мужской гардероб рабочей одежды	10.1	—
20	Мужской гардероб личной и домашней одежды	10.1	—
21	Душевые	3.5	—
22	Сборные	4.5	—
23	Приточная Венткамера	39.2	Д
24	Мастерская КИП	18.3	В
25	Комната приема пищи	16.3	—
26	Красный угол	25.5	—

Слой дополнительного водоизоляционного ковра в местах примыканий кровли к стенам делается на мастике МБК-Г-85 (ГОСТ 2889-80).

ТП 901-3-231 87		-АР	
ПРОВЕР	СЛЕБОВ	РЕАГЕНТНОЕ ХОЗЯЙСТВО ДЛЯ СТАНЦИИ ОЧИСТКИ ВОДЫ ПРОИЗВОДИТЕЛЬНОСТЬЮ 30 ТЫС М ³ /СУТ. (НА 2 РЕАГЕНТА)	СТАДИЯ ЛИСТ
ВЕД. АРХ.	САМОДВЛЖИ		ЛИСТОВ
ГИП	ЛЕВИНА		Р 3
ГАП	ГЛЕБОВ	ПЛАН НА ОТМ. 4.200	ЦНИИ ЭП
И.Н.В. №	Н.КОНТРА	РАЗРЕЗЫ 1-1; 3-3	ИНЖЕНЕРНОГО ОБОРУДОВАНИЯ
	ДАНИЛЕВКИ		Г. МОСКВА
	КРАСАВИН		

Фасад 1-9

Фасад А-В



Фасад 9-1

Фасад В-А

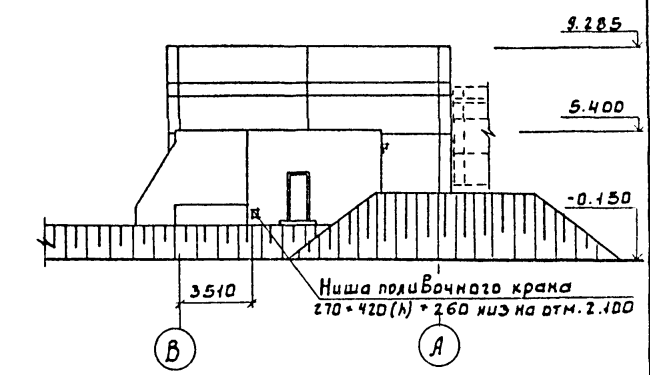
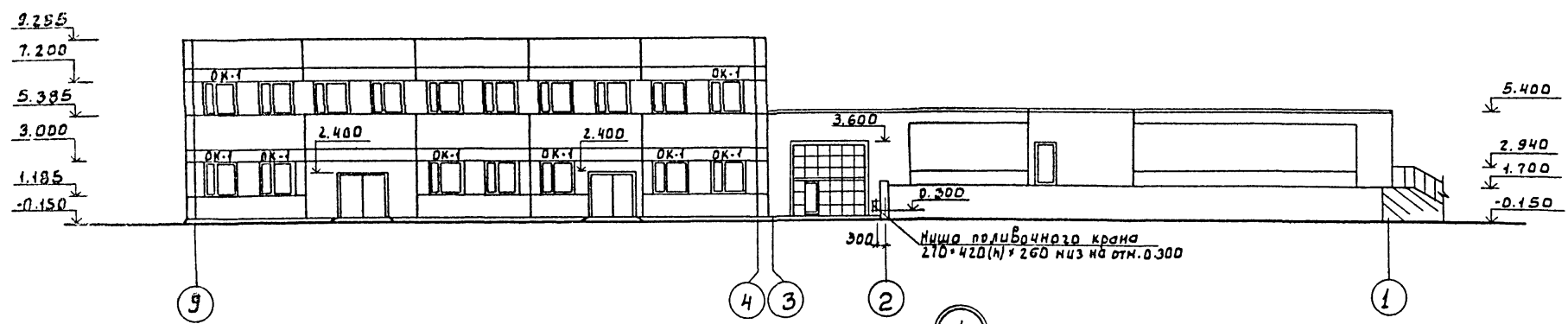
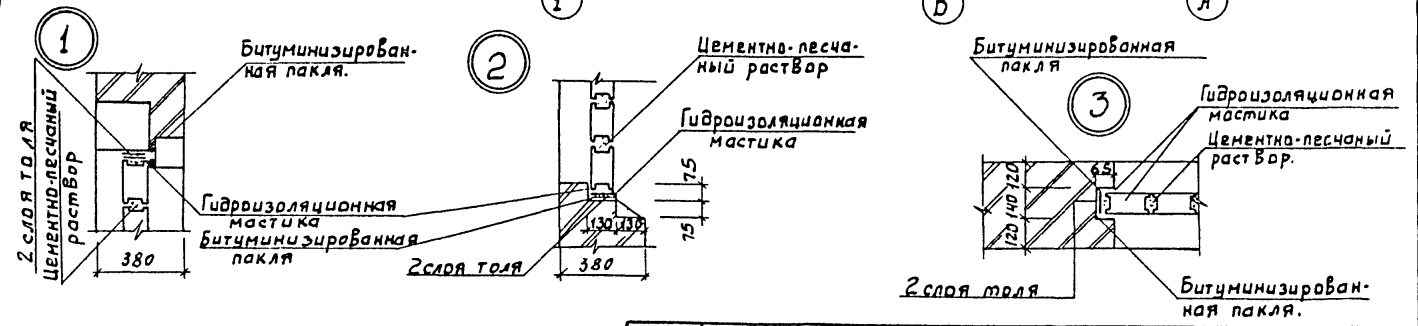
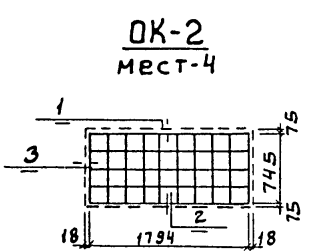
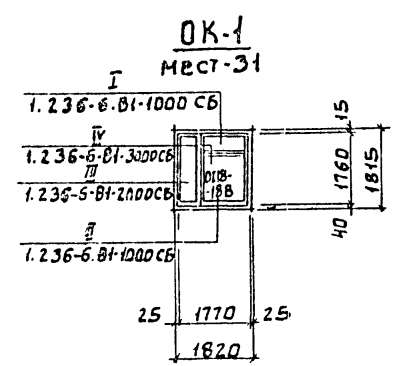


Схема расположения элементов заполнения оконных проемов

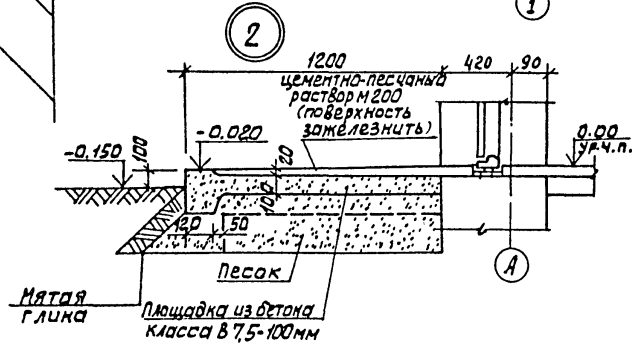
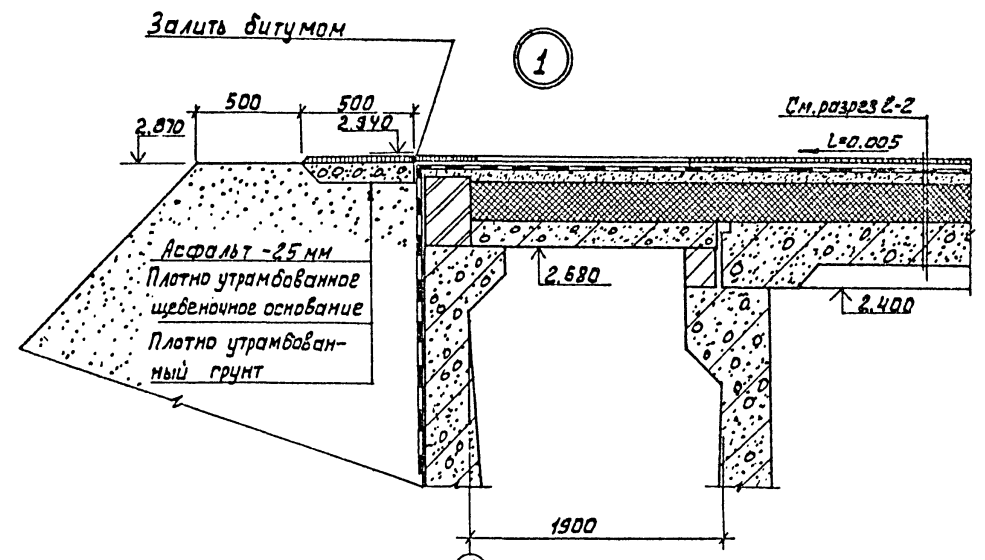
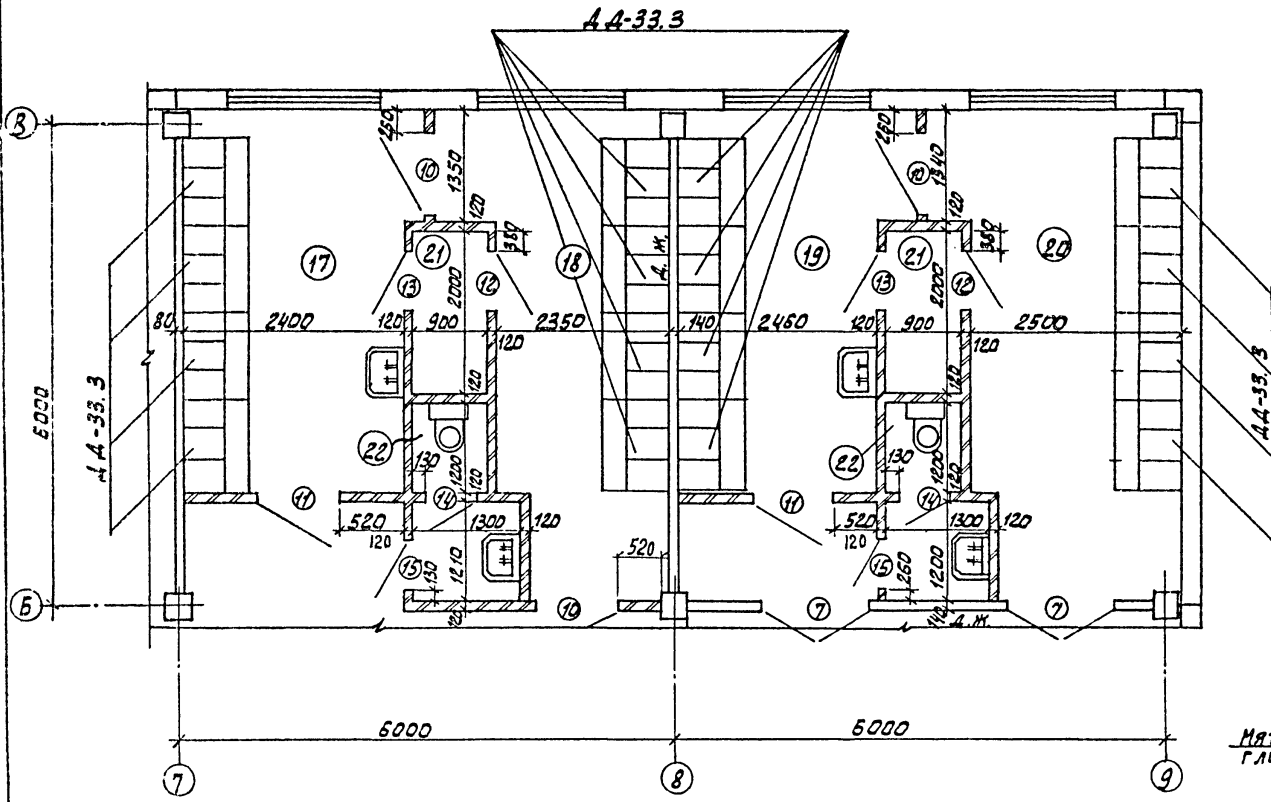


ТР 901-3-231.87		- АР	
ПРИВЯЗАН	ПРОВЕР. ГЛЕБОВ	СТАДИЯ	АНСТ
	ВЕД. АРХ. САМОДЕЛКИНА	АНСТ	АНСТОВ
	ГИП. ЛЕВНИНА	Р	4
	ГАП. ГЛЕБОВ	РЕАГЕНТНОЕ ХОЗЯЙСТВО ДЛЯ СТАНЦИИ ОЧИСТКИ ВОДЫ ПРОИЗВОДИТЕЛЬНОСТЬЮ 30 ТЫС. М ³ /СУТ. (НА 2 РЕАГЕНТА)	
ИНВ. №	И. КОНТР. ДАНИЛЕВСКИЙ	ФАСАДЫ 1-9; 9-1; АВ; В-А. СХЕМА РАСПОЛОЖЕНИЯ ЭЛЕМЕНТОВ ЗАПОЛНЕНИЯ ОКОННЫХ ПРОЕМОВ.	
	НАЧ. ОТД. КРАСАВИН	ЦНИИЭП ИНЖЕНЕРНОГО ОБОРУДОВАНИЯ Г. МОСКВА.	

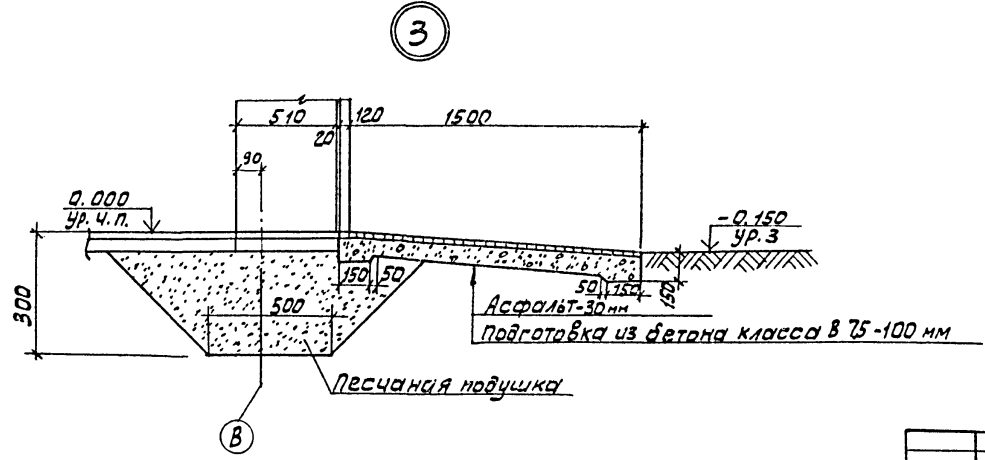
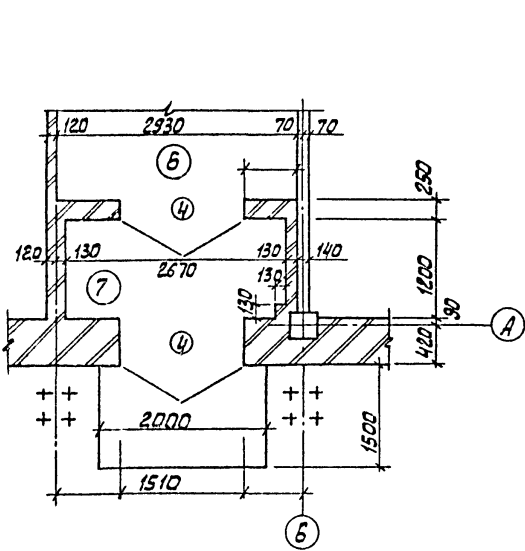
СОГЛАСОВАНО
 ОТДЕЛ ДТ БЕЛГЕКА
 ОТДЕЛ ОС
 ОТДЕЛ ЭЗД
 ВЗАМ. ИНВ. №
 ПОДП. И. ДАТА
 СЕР. № ПОДА

АЛБОВ И
901-3-231.87

Фрагмент 1



Фрагмент 2



СОГЛАСОВАНО
ОТДЕЛ ЕГ БЕЛЫБА
ВЗАИМНЫЕ
АНКЕРНЫЕ ПОДПОРКИ

		Т П 901-3-231.87		- АР	
ПРИВЯЗАН	ПРОВЕР. ГЛЕБОВ	САМОДЕЛКА	ЛЕВИНА	ГЛАВ. АЛБОВ	И КОНТР. ДАНИЛЕВСКИЙ
	ВЕД. АРХ. САМОДЕЛКА	ЛЕВИНА	АЛБОВ	КРАСАВИН	
	ГЛАВ. ГЛЕБОВ	САМОДЕЛКА	ЛЕВИНА	КРАСАВИН	
ИНВ. №					

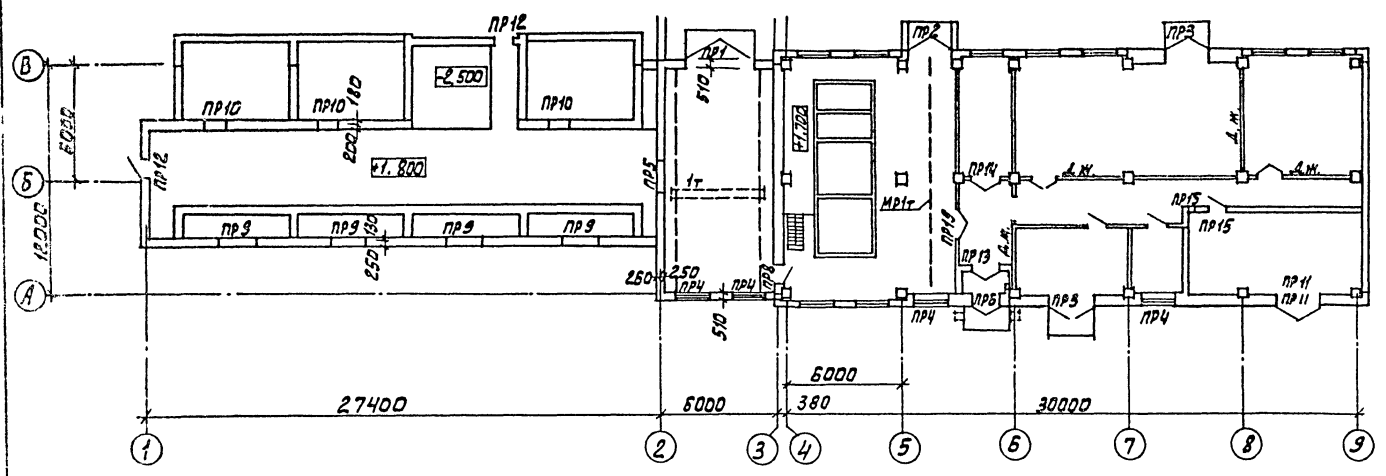
РЕАГЕНТНОЕ ХОЗЯЙСТВО ДЛЯ СТАНЦИИ ОЧИСТКИ ВОДЫ ПРОИЗВОДИТЕЛЬНОСТЬЮ 50 ТЫС. М³/СУТ. (НА 2 РЕАГЕНТА)

ФРАГМЕНТЫ 1; 2; ДЕТАЛИ 1-3.

СТАНЦИЯ АИСТ ЛИСТОВ Р 5

ЦНИИЭП ИНЖЕНЕРНОГО ОБОРУДОВАНИЯ Г. МОСКВА.

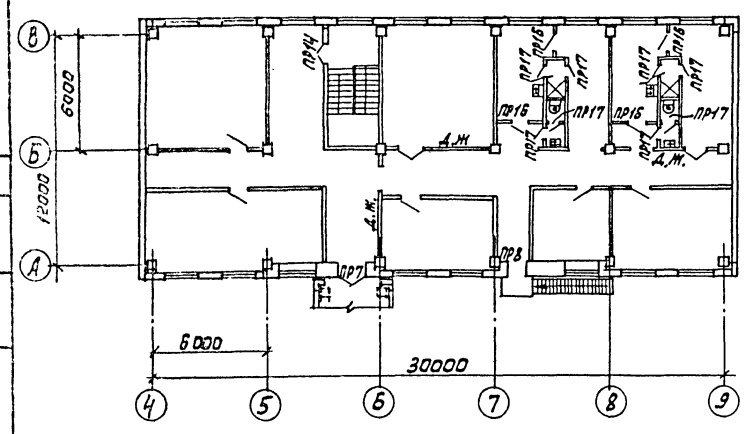
План перемычек на отм. 0.000



Спецификация перемычек

Марка, поз.	Обозначение	Наименование	Кол-во	Масса, кг	Примечание	
1		4ПБ44-8	4	384		
2		5ПБ30-37 АТУ	1	410		
3		3ПБ27-8	10	180		
4		5ПБ25-37 АТУ	8	338		
5		2ПБ22-3	12	92		
6		5ПБ21-27 АТУ	1	285		
7	1.038.1-1 Вып. 1; 9;	2ПБ19-3	15	81		
8		2ПБ16-2	8	65		
9		2ПБ13-1	16	54		
10		3ПБ16-37	10	102		
11		1ПБ10-1	10	20		

План перемычек на отм. 4.200



Ведомость перемычек

Марка, поз.	Схема сечения	1		2		1		2	
		1	2	1	2	1	2	1	2
ПР1		ПР6		ПР11		ПР15			
ПР2		ПР7		ПР12		ПР16			
ПР3		ПР8		ПР13		ПР17			
ПР4		ПР9		ПР14		ПР18			
ПР5		ПР10				ПР19			

ТП 901-3-231.87 -АР

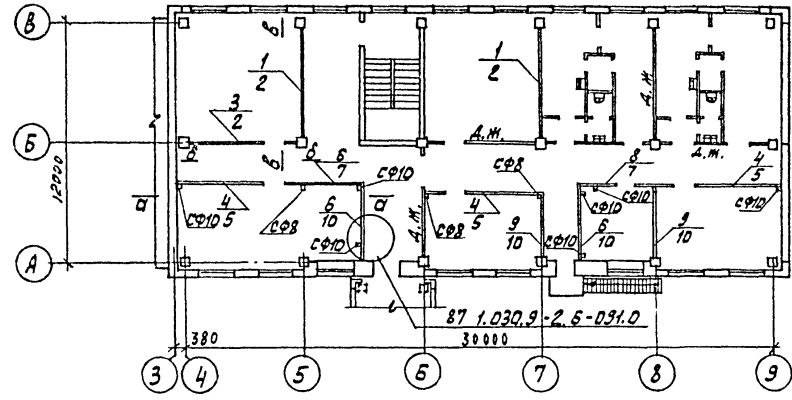
АЛ50591
 901-3-231.87
 СОГЛАСОВАНО
 УТВЕРЖДЕНО
 ПРОВЕРИТЬ ПОДАТЬ ДАТА
 ВЗЯТЬ ЧИСТОВ

ПРОВЕР. ГЛЕБОВ	ЛЕВНИНА	ДАТА	РЕАГЕНТНОЕ ХОЗЯЙСТВО ДЛЯ СТАНЦИИ ОЧИСТКИ ВОДЫ ПРОИЗВОДИТЕЛЬНОСТЬ 50 ТЫС. М ³ /СУТ. (НА 2 РЕАГЕНТА).	СТАДИЯ	АНСТ	АНСТОВ
ВЕД. АРХ. САМОДЕЛКИНА	ГЛАВ. ГЛЕБОВ	ВЗЯТЬ ЧИСТОВ		П	Б	
ТИП	НАЧ. ОТД. КРАСАВИН	ДАТА	ПЛАНЫ ПЕРЕМЫЧЕК НА ОТМ. 0.000 И 4.200.	ЦНИИЭП ИНЖЕНЕРНОГО ОБОРУДОВАНИЯ Г. МОСКВА.		
ИНВ. №			СПЕЦИФИКАЦИЯ ПЕРЕМЫЧЕК.			

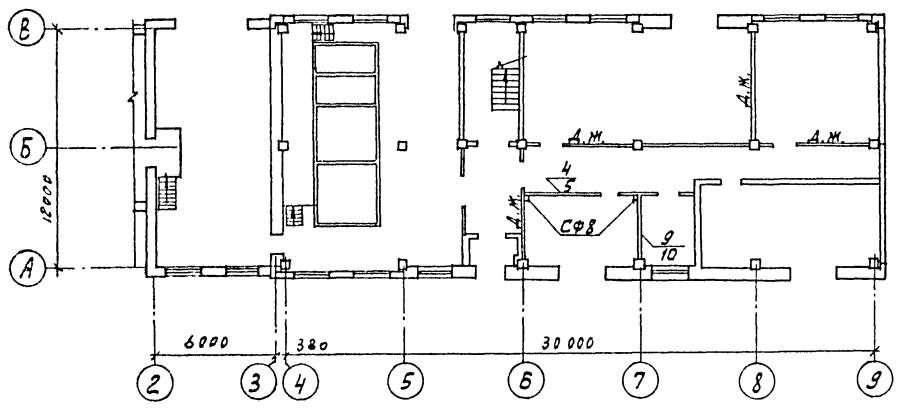
Альбом Т

901-3-231.87

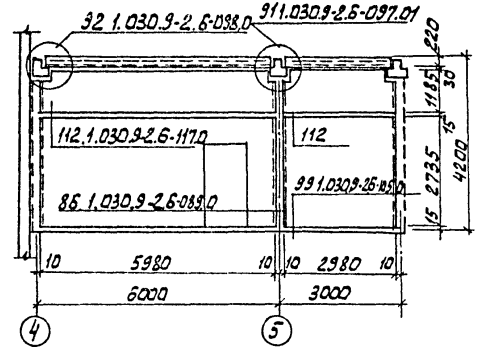
План на отм. 4.200



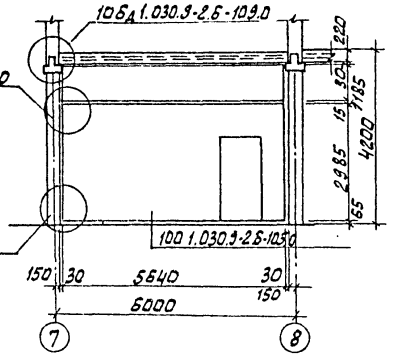
План на отм. 0.000



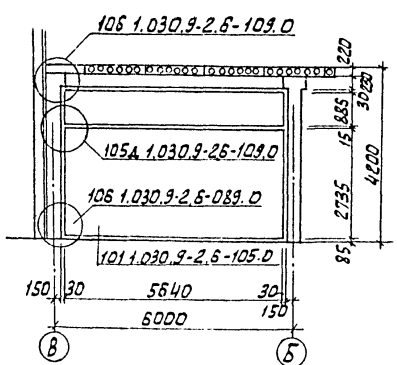
а-а



б-б



в-в



Спецификация сборных перегородок

Марка поз.	Обозначение	Наименование	Кол.	Масса в д. кг.	Примечание
1	1.030.9-2-1-01.0	ПГСБ.27-1-1	2	1940	
2	1.030.9-2-01-05.0	ПГСБ.9-1-1	3	640	
3	1.030.9-2-01-03.0	ПГСБ.30-1-1-А1	1	1840	
4	1.030.9-2-01-03.0	ПГСБ.27-1-1-А1	4	1820	
5	1.030.9-2-01-05.0	ПГСБ.12-1-1-Б1	4	880	
6	1.030.9-2-01-07.0	ПГСБ.30-2-1	2	1140	
7	1.030.9-2-01-09.0	ПГСБ.12-2-1-Б1	2	450	
8	1.030.9-2-01-08.0	ПГСБ.30-2-1-А1	2	520	
9	1.030.9-2-01-07.0	ПГСБ.27-2-1	3	1040	
10	1.030.9-2-01-09.0	ПГСБ.12-2-1	5	450	

Соединительные изделия

1.030.9-2.4-12 км	СФ8	5	56,0	
1.030.9-2.4-12 км	СФ10	8	59,0	
1.030.9-2.1-11.0-01	ОП2	13	27,0	
1.030.9-2.7-2-0.15.0	МС1	48	0,4	
1.030.9-2.7-2-0.17.0	МС3	11	1,7	
1.030.9-2.7-2-0.16-02	МС5	16	0,3	
1.030.9-2.7-2-0.16-03	МС6	32	0,2	
1.030.9-2.7-2-0.16.0-05	МС11	6	1,8	
1.030.9-2.7-2-0.20.0-01	МС12	5	1,7	
1.030.9-2.7-2-0.16.0-07	МС14	26	0,2	
1.030.9-2.7-2-0.19.0-02	МС15	13	0,5	
1.030.9-2.7-2-0.19.0-03	МС15а	13	0,5	
1.030.9-2.7-2-0.22.0	МС16	5	1,5	
1.030.9-2.7-2-0.35.0-03	МС66	24	1,2	
1.030.9-2.7-2-0.53.0-01	МС105	12	2,1	
1.030.9-2.7-2-0.54.0-01	МС107	2	2,7	
1176.100.00.000	Дюбель ДРК-М10	128	0,04	
ГОСТ 7798-70*	Болт М10х30х58	128		
ГОСТ 11371-78*	Шайба 10.01	128	0,03	

ТП 901-3-231.87			- АР			
ПРОВЕР.	ГЛАЗОВ	17/11	РЕАГЕНТНОЕ ХОЗЯЙСТВО ДЛЯ СТАНЦИИ ОЧИСТКИ ВОДЫ ПРОИЗВОДИТЕЛЬ - ИРБИТ 50 ТЫС. М ³ /СУТ. (НА 2 РЕАГЕНТА)	СТАДИЯ	ЛИСТ	ЛИСТОВ
ВЕД. АРХ.	САМОДЕЛКИНА	17/11		Р	7	
ГИП	ЛЕВИНА	17/11		ЦНИИЭП ИНЖЕНЕРНОГО ОБОРУДОВАНИЯ Г. МОСКВА.		
ГАП	ГЛАБОВ	17/11				
И. КОНТР.	ДАНИЛЕВИЧ	17/11				
НАЧ. ОТД.	КРАСЯБИЙ	17/11				

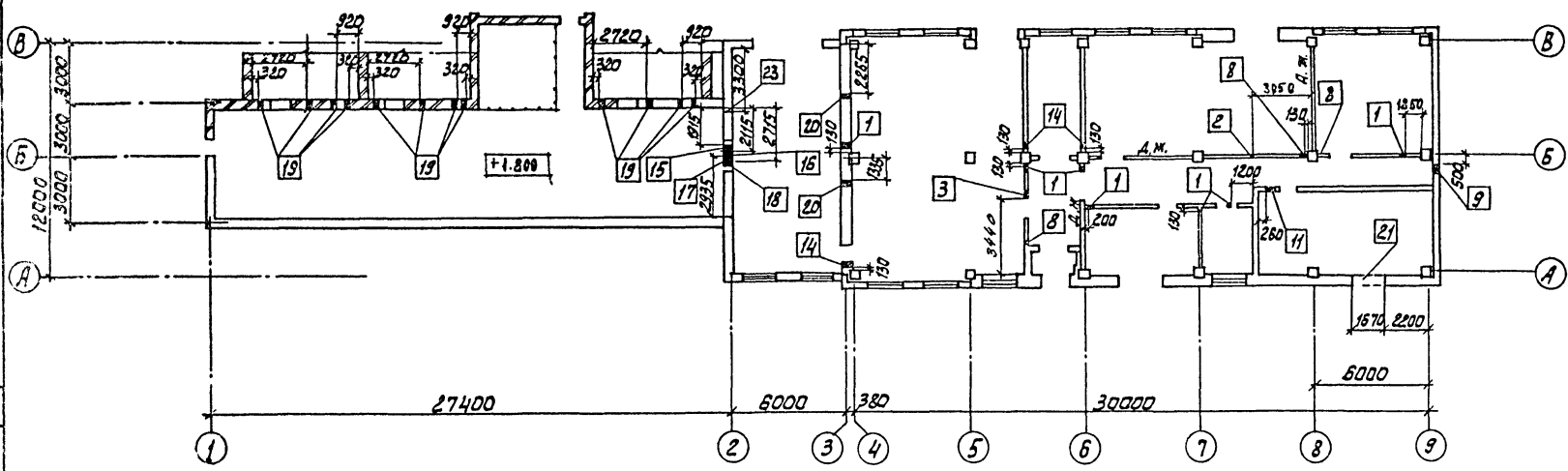
КЛАСС И

501-3-231.87

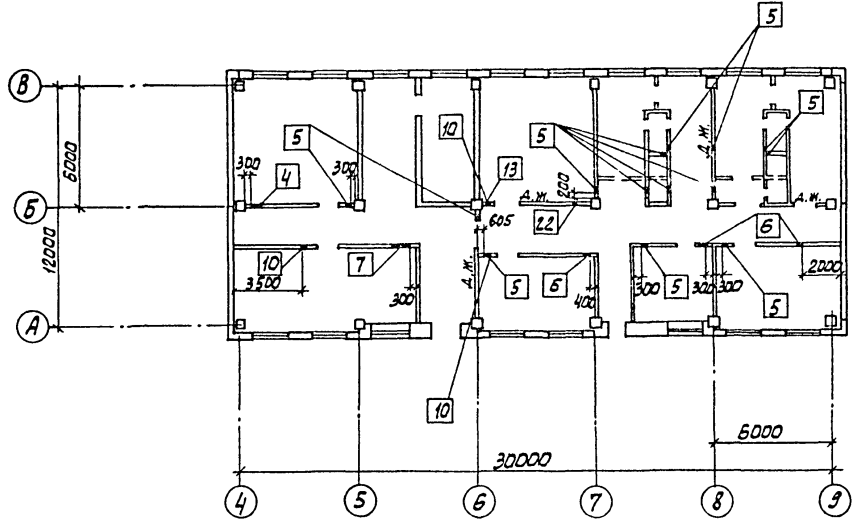
СОГЛАСОВАНО
ИЗМЕНЕНИЯ
ОТДЕЛ БС
ОТДЕЛ ЗАД
ИЗМЕНЕНИЯ
ПОДАЧА ДАТА

ВЗНАМ. ИМЕНЕ
ИЗМЕНЕНИЯ
ПОДАЧА ДАТА

План отверстий на отм. 0,000



План отверстий на отм. 4,200



Ведомость отверстий

№ отверстия	Размер отверстия в х в мм	Отметка низа
1	300 x 300	3,300
2	350 x 350	3,250
3	400 x 400	3,200
4	900 x ? (срн)	6,800
5	300 x 300	7,500
6	300 x 300	7,200
7	800 x 800	6,700
8	250 x 100 (н)	2,500
9	500 x 200 (н)	2,300
10	150 x 150	6,700
11	500 x 250 (н)	2,500
12	350 x 350	6,700
13	350 x 350	7,000
14	270 x 700 (н)	2,500
15	270 x 300 (н)	3,650
16	270 x 140 (н)	0,075
17	270 x 215 (н)	0,775
18	270 x 140 (н)	0,530
19	300 x 300	2,400
20	270 x 140 (н)	1,230
21	1670 x 450 (н)	2,500
22	350 x 350	7,700
23	250 x 100 (н)	4,700

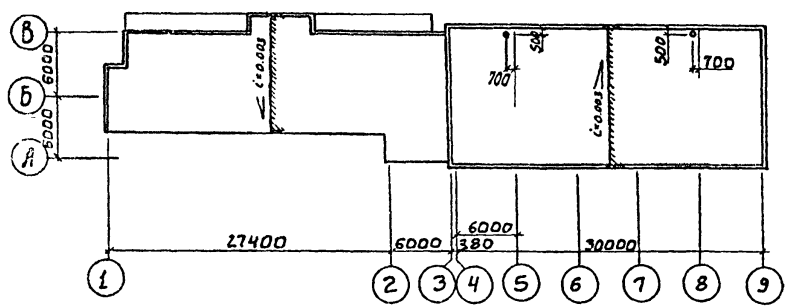
ТП 901-3-231.87	-АР
ПРИВЯЗАН	ПРОВЕР. ГЛЕБОВ
	ВЕД. АРХ САМОДЕЛКНИ
	ГНП ЛЕВИНА
	ГАП ГЛЕБОВ
	Н. КОНТР. ГЛЕБОВ
	НАЧ. ОТД. КРАСЯВНИ
	РЕАГЕНТНОЕ ХОЗЯЙСТВО ДЛЯ СТАНЦИИ ОЧИСТКИ ВОДЫ ПРОИЗВОД-ТЕЛЬНОСТЬЮ 500 м ³ /СУТКИ (НА 2 РЕАГЕНТА)
	ПЛАНЫ ОТВЕРСТИЙ НА ОТМ. 0,000 И 4,200
СТАДИО ЛИСТ	ЛИСТОВ
Р	8
ЦНИИЭП ИНЖЕНЕРНОГО ОБОРУДОВАНИЯ Г. МОСКВА.	

Копировал: Алешикова

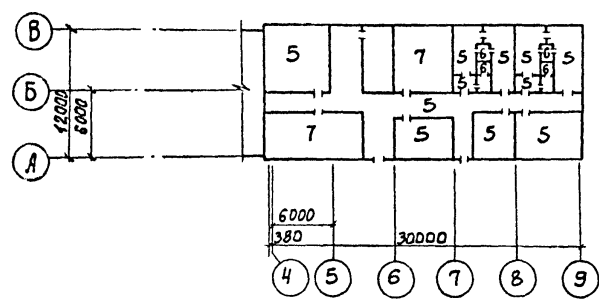
22048-01
Формат: А2

Экспликация полов

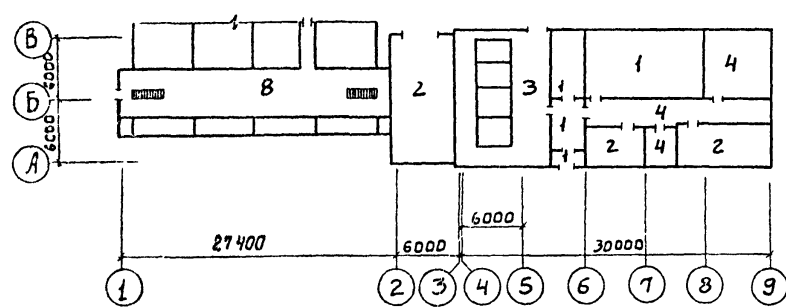
План кровли



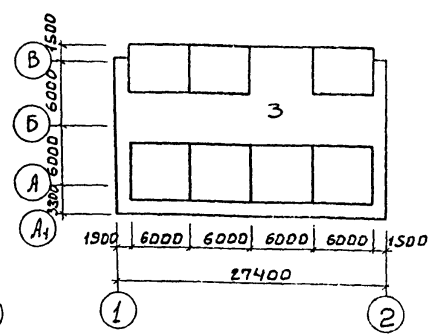
План полов на отм. 4.200



План полов на отм. 0.000 и 1.800



План полов на отм. -2.500



Наименован или номер помещения по проекту	Тип пола по узлу по серии	Схема пола или номер узла по серии	Элементы пола и их толщины	Площадь пола м ²	Наименован или номер помещения по проекту	Тип пола по узлу по серии	Схема пола или номер узла по серии	Элементы пола и их толщины	Площадь пола м ²
5; 6; 7; 9	1		Покрывтне-плитка керамическая по ГОСТ 6787-80-13мм Заполнение швов-цементно-песчаный раст Бор М150 Прослойка-цементно-песчаный раствор М150-15мм Подстилающий слой-бетон класса В15-100мм Основание-уплотненный грунт с втрамбованным в него слоем щебня или гравия крупностью 40-60мм-100мм.	105.9	14; 15; 17; 18; 19; 20; 24; 25; 26	5		Покрывтне-линолеум(ГОСТ 7251-77)-4мм Прослойка-холодная мастика на водостойких вяжущих - 1мм Стяжка-легкий бетон марки 50-75мм Звукоизоляция-древесно-волокнистая плита МЗ;М2(ГОСТ 4598-86)-20мм Основание-железобетонная плита	225.9
3; 11; 13	2		Покрывтне-цементно-песчаный раствор М200-20мм Подстилающий слой-бетон класса В15-100мм Основание-уплотненный грунт с втрамбованным в него слоем щебня или гравия крупностью 40-60мм-100мм.	92.3	21; 22	6		Покрывтне-плитка керамическая по ГОСТ 6787-80-13мм Заполнение швов-цементно-песчаный раствор М150 Прослойка-цементно-песчаный раствор М150-17мм Гидроизоляция-2слоя гидроизола на битумной мастике - 5мм. Стяжка-цементно-песчаный раствор М150-25мм Основание-железобетонная плита.	8.0
1; 4	3		См. раздел А3	321.3	16; 23	7		Покрывтне-цементно-песчаный раствор марки 200-20мм Стяжка-цементно-песчаный раствор марки 200-60мм Звукоизоляция-древесно-волокнистые плиты МЗ;М2(ГОСТ 4598-86) - 20мм Основание-железобетонная плита	75.2
8; 10; 12	4		Покрывтне-линолеум(ГОСТ 7251-77)-4мм Прослойка-холодная мастика на водостойких вяжущих - 1мм Стяжка-легкий бетон марки 50-75мм Подстилающий слой-бетон класса В 7.5-100мм Основание-уплотненный грунт с втрамбованным в него слоем щебня или гравия крупностью 40-60мм-100мм.	80.1	2	8		См. раздел А3 Стяжка-цементно-песчаный раствор марки 150-20мм Основание-железобетонная плита	67.4

А 16608 Т
901-3-23187

ПОЛОВА И ПЛАНЫ ПОЛОВ
ОТДЕЛ БС 162-2-24 (4)
ИЗДАТЕЛЬСТВО ЦЕНТРАЛЬНЫХ И КАПИТАЛЬНЫХ

Привязан		ПРОВЕР САМОДЕЛКИ Г.И.П.	ГЛЕБОВ ЛЕВИНА	РЕАГЕНТНОЕ ХОЗЯЙСТВО ДЛЯ СТАНЦИЙ ОЧИСТКИ ВОДЫ ПРОИЗВОДИТЕЛЬНОСТЬЮ 50 ТЫС М ³ /СУТ. (НА 2 РЕАГЕНТА)	СТАДИЯ	ЛИСТ	ЛИСТОВ
ИНВ. №:		Н. КОНИ НАУ. ОТА	ГЛЕБОВ АДНИЛЕСКИН КРАСАВИН	ПЛАН КРОВЛИ. ПЛАНЫ ПОЛОВ. ЭКСПЛИКАЦИЯ ПОЛОВ	Р	9	
				ТЛ 901-3-231.87		-АР	
				ЦНИИЭП ИНЖЕНЕРНОГО ОБОРУДОВАНИЯ Г. МОСКВА			

Ведомость отделки помещений

Спецификация элементов заполнения проемов

Наименование или номер помещения	Потолок		Стены или перегородки		Отделка низа стен или перегородок (панель)			Колонна		Примечание
	площадь	вид отделки	площадь	вид отделки	площадь	вид отделки	высота мм	площадь	вид отделки	
1; 2; 4	803.2	См. раздел А3	321.0	См. раздел А3	73.3	См. раздел А3	300	22.2	См. раздел А3	
5; 6; 9; 12; 15; 17; 18; 19; 20; 10;	273.4	Та же	502.0	Штукатурка кирпичных стен. Затирка швов панельных стен. Окраска паливинил-ацетатная ВА-27А.				41.0	Окраска паливинил-ацетатная ВА-27А.	
11; 13; 16; 23; 25	151.7	Затирка швов. Известковая паделка.	195.5	Затирка кирпичных стен. Затирка швов панельных стен. Известковая паделка.				41.0	Известковая паделка.	
21	3.5	Затирка швов. Окраска паливинил-ацетатная ВА-27А.	23.2	Штукатурка кирпичных стен. Окраска паливинил-ацетатная ВА-27А.	18.0		1800			
22	4.5	Та же	16.4	Та же	18.0	Та же	1500		Та же	
3; 7	75.3	Затирка швов. Окраска паливинил-ацетатная ВА-27А.	197.6	Штукатурка кирпичных стен. Окраска паливинил-ацетатная ВА-27А.						
8; 14; 24; 26	118.6	Та же	292.1	Затирка швов панельных стен. Окраска паливинил-ацетатная ВА-27А.	17.6					

Марка, поз.	Обозначение	Наименование	Кол-во т/б	Масса ед. кг	Примечание
1	1.435.9-17 Вып.1	Варата расташные ВР36х36Г	1		
2	1.435.9-17 Вып.3	Варата расташные ВР24х24К	3		
3	Типовой проект ЧПЗ-343.84.Алдан II	Варата В1	1	252.6	
4	1.136.5-19	Дверной алак ДН24-15В	2		
5	Гост 14624-84	Дверной алак ДН21-13	1		
6	Гост 14624-84	Дверной алак ДН21-10	2		
7	1.136-10	Дверной алак ДН21-13	2		
8	2.435-6 Вып.1	Дверной алак ДН-6	1		
9	Гост 14624-84	Дверной алак ДН219-9Д	1		
10	1.136-10	Дверной алак ДН21-10	4		
11	1.136-10	Дверной алак ДН21-10Д	2		
12	1.136-10	Дверной алак ДН21-7ПВ	2		
13	1.136-10	Дверной алак ДН21-7ПВ	2		
14	1.136-10	Дверной алак ДН21-7	2		
15	1.136-10	Дверной алак ДН21-7Д	2		
16	1.136.5-16 часть 1	Дверной алак ДН22-7.5	1		
17	1.136.5-19	Поз ДН13-10	3		
18	1.136.5-19	Дверной блок ДН21-13ГТ	3		
ОК-1	1.236-6 Вып.1 часть 1	Оканный алак ОС18-18В	31		
	ГОСТ 1728П-79	Лабоканные доски ДН 13-20	31		
И5	Типовой проект ЧПЗ-343.84.Алдан II	Малозидная решетка И5	1	22.43	
ОК-2	Гост 9272-81	Стекланный алак СК194138	144	2.8	

В дверных проемах вестибюля и лестничной клетки предусмотреть установку пружин для самозакрывающихся дверей (ГОСТ 5088-73)

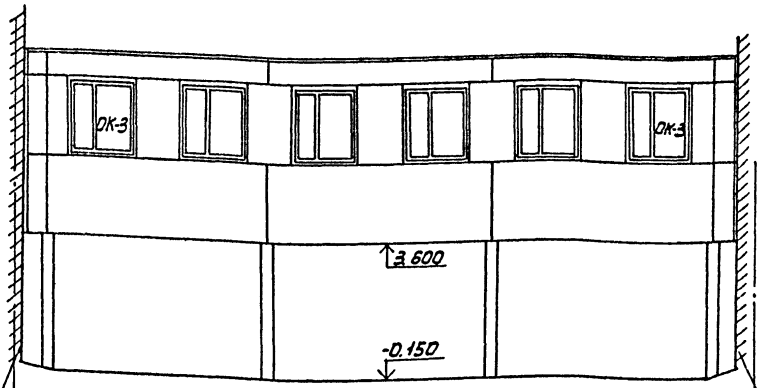
901-3 - 231.87
СОГЛАСОВАНО
УДАЛЕНО
ВЗМ. КИР №
ПОДП. И ДАТА

ПРИВЯЗАН				ПРОВЕР. ГЛЕБОВ	УСЕН	ТП 901-3-231.87			- АР	
				ВЕД. АРХ. САМОДЕЛКИНА	Л. Р.	РЕАГЕНТНОЕ ХОЗЯЙСТВО ДЛЯ СТАНЦИИ ОЧИСТКИ ВОДЫ ПРОИЗВОДИТЕЛЬНОСТЬЮ 50 ТИС. М ³ /СУТ. (НА 2 РЕАГЕНТА).			СТАДИЯ АНСТ	АНСТОВ
				ГИП. ЛЕВИНА	В. В.	ВЕДОМОСТЬ ОТДЕЛКИ ПОМЕЩЕНИИ. СПЕЦИФИКАЦИЯ ЭЛЕМЕНТОВ ЗАПОЛНЕНИЯ ПРОЕМОВ.			Р	10
				ГАП. ГЛЕБОВ	УСЕН	ЦНИИЭП				
				И КОНТР. ДАНИЛФЕВ	УСЕН	ИНЖЕНЕРНОГО ОБОРУДОВАНИЯ Г. МОСКВА				
ИНВ. №				НАЧ. ОТД. КРАСОВИЧ	УСЕН					

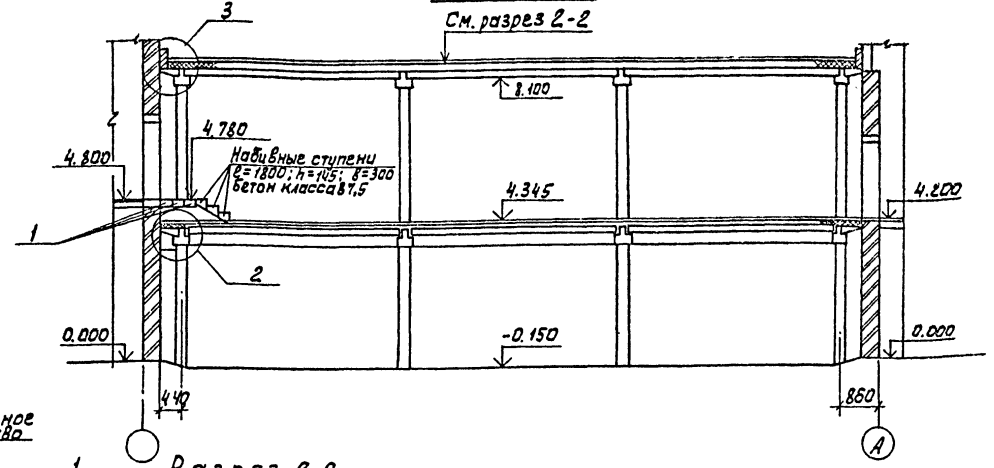
А 1650м.1.

901-3-231-87

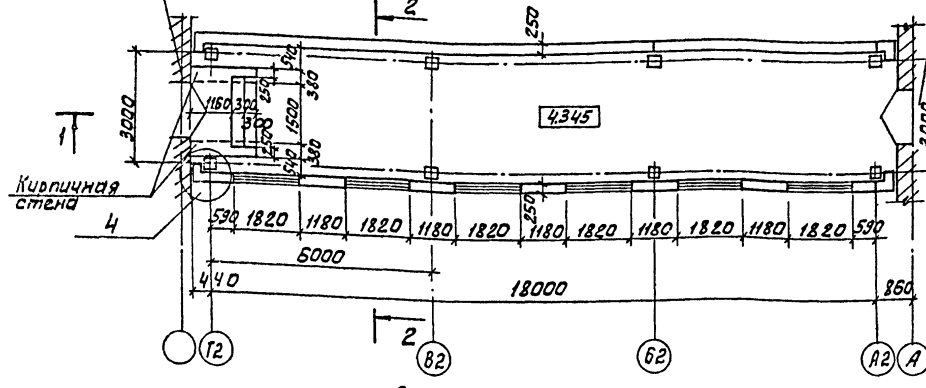
Фасад



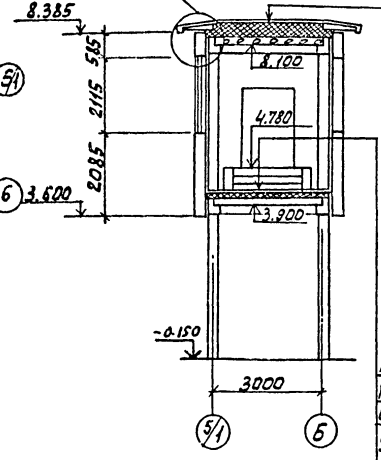
Разрез 1-1



План на отм 4.345

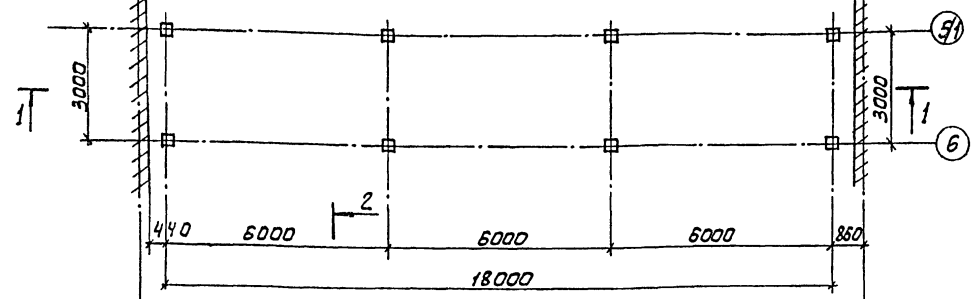


Разрез 2-2



Слой графит (ГОСТ 225-82F ≥ 100) на битумной мастике марки МБК-Г-55 (МБК-Г-65Г) ГОСТ 2889-80-10 мм
 Число рубероида кровельного (ГОСТ 1032-82) на битумной мастике марки МБК-Г-65А (МБК-Г-65А)
 Грунтовка раствором битума пятой марки 6 керосин или сольвентом МАС-Л
 Цементно-песчаная стяжка М50-15 мм
 Чистый утеплитель пенобетон $\rho = 300 \text{ кг/м}^3$ - 140 мм
 Пароизоляция-обмазка горячим битумом за 1 раз.
 Железобетонная плита перекрытия

План на отм. -0.150



Покрытие-линолеум (ГОСТ 7251-77) - 4 мм.
 Праслойка-холодная мастика на водостойких вяжущих - 1 мм.
 Стяжка-легкий бетон марки 50 - 60 мм
 Утеплитель-пенобетон $\rho = 300 \text{ кг/м}^3$ - 160 мм
 Пароизоляция-обмазка горячим битумом за 1 раз
 Железобетонная плита перекрытия

Спецификация элементов заполнения проемов

Марка поз.	Обозначение	Наименование	Кол-чество	Масса ед., кг	Примечание
ОК-3	1.235-6 часть 1 вкл. ГОСТ 17280-79	Оконный блок ОС 21-18г Покрасочные воски ПЛ 19-20	6		

Спецификация сборных элементов лестницы

Марка поз.	Обозначение	Наименование	Кол.	Масса ед., кг	Примечание
1	1.038.1-1 Вып.1	5 ПБ 18-27	3	250	

ТП 901-3-231.87 -АР

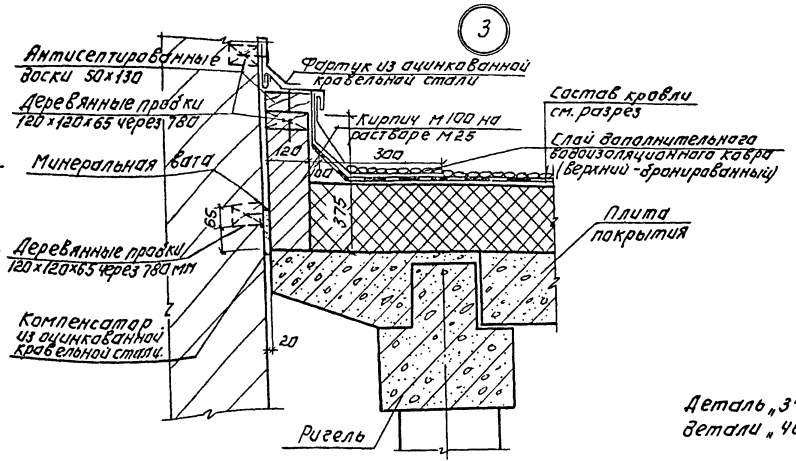
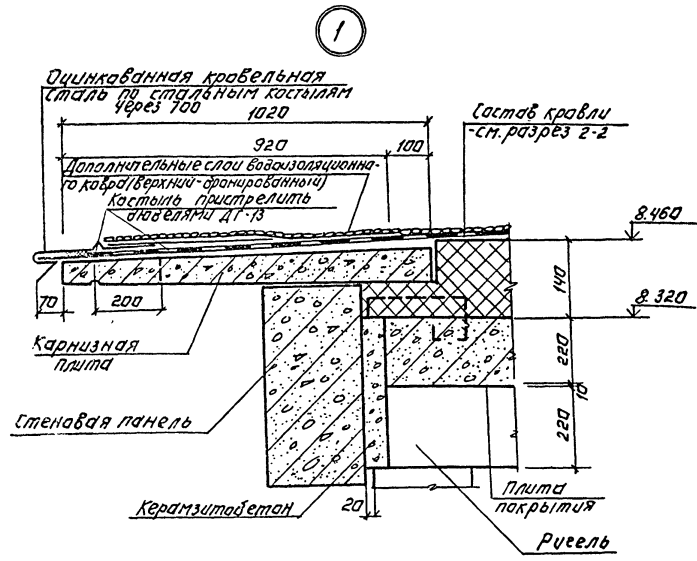
ПРИВЯЗАН	ПРОВЕР.	ГЛЕБОВ	РЕАГЕНТНОЕ ХОЗЯЙСТВО ДЛЯ СТАНЦИЙ ОЧИСТКИ ВОДЫ ПРОИЗВОДИТЕЛЬНОСТЬЮ 50 ТЫС. М ³ /СУТ. (НА 2 РЕАГЕНТА).	СТАНЦИЯ	АНОТ	ЛАНТОВ
	ВЕД. АРХ.	САМОДЕЯКИНА		Р	11	
	ГИП.	ЛЕВИНА	ПЕРЕХОДНАЯ ГАЛЕРЕЯ ПЛАНЫ. РАЗРЕЗЫ. ФАСАДЫ.	ЦНИИЭП ИНЖЕНЕРНОГО ОБОРУДОВАНИЯ Г. МОСКВА.		
	И. КОНТР.	ГЛЕБОВ				
ИНВ. №	НАЧ. ОТД.	КРАСЯВИН				

СОГЛАСОВАНО
 ОТДЕЛ ВР
 БЕЛОРУСЬ
 ВЗАМ. ИНВ. Ц.
 ПОДЛ. И. ДАТА

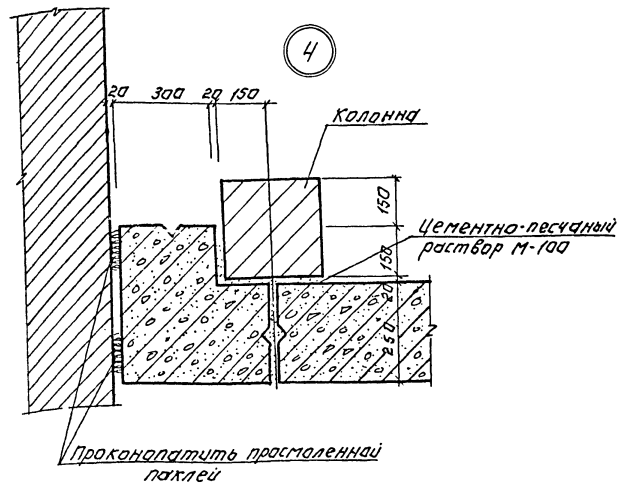
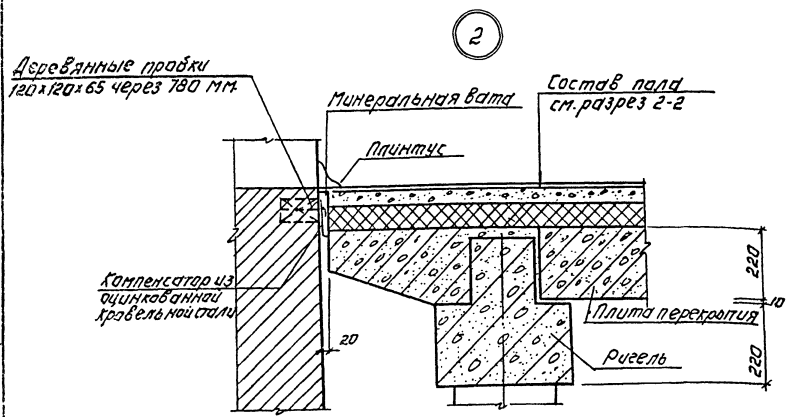
АЛБОМ I

901-3-231.87

ИЭС, МУПЛАНИНГ И Д.А.И. ВЕЛИКИЕ ЛУКИ



Деталь, 3* выпадает по типу детали, 46* серии 2.430-2q был.2



ТЛ 901-3-231.87		- АР	
ПРИВЯЗАН:	ПРОЕКТ: ТАБЕЛЬ № 1 ВЕД. АРХ. САМОДЕЛКИН Н. С. ТИП: ДЕРЕВЯН. СЕЛЕВЕНКО ТАН: ТАБЕЛЬ № 1 ДА КОНТ. ШАПЯРО И КОНТ. ТАБЕЛЬ № 1 НАЧ. ОУД. КРАСАВИН	РЕАГЕНТНОЕ ХОЗЯЙСТВО ДЛЯ СТАНЦИИ ОБЪЕКТЫ ВОДЫ ПРОИЗВОД. ДЕТАЛЬНОСТЬ 50705. М/С/У. (НА 2 РЕАГЕНТА).	ПЛАНИР. АЭС. ЛИСТОВ Р 12
И.Н.В. №	ПЕРЕХОДНАЯ ГАЛЕРЕЯ. ДЕТАЛИ.	ЦНИИЭП РАКЕТНОГО ОБОРУДОВАНИЯ И МОСКВА	
КОПИРОВАА: ЛОГИНОВА		ФОРМАТ: А 2	
22048-01			

Ведомость рабочих чертежей основного комплекта
(начало)

Ведомость рабочих чертежей основного комплекта
(продолжение)

Ведомость рабочих чертежей основного комплекта
(окончание)

Альбом I

САУ-3 - 251.87

ИЗДАНИЕ: 1. 2004

Лист	Наименование	Примечание
1	Общие данные (начало).	
2	Общие данные (продолжение).	
3	Общие данные (окончание).	
4	Схема расположения подпарных стен, емкостей, поддона в осях 1-2.	
5	Схема расположения подпарных стен, емкостей, поддона в осях 1-2. Сечения 1-1 ÷ 4-4.	
6	Схема расположения подпарных стен, емкостей, поддона в осях 1-2. Сечения 5-5 ÷ 6-6.	
7	Маналитные подпарные стены Ум1 ÷ Ум4. Плалубочные чертени.	
8	Маналитные подпарные стены Ум1; Ум2. Армирование.	
9	Маналитные подпарные стены Ум3; Ум4. Армирование.	
10	Армирование маналитных подпарных стен Ум1 ÷ Ум4. Спецификация арматуры.	
11	Маналитные подпарные стены Ум5. Плалубочный чертен. Армирование.	
12	Схема расположения фундамента в подпарных стен в осях 2-3. Сечения 1-1 ÷ 5-5.	
13	Схема расположения опор под трубопровод и закладных деталей в осях 1-2.	
14	Фундамент Фот. Опоры ОП1 ÷ ОП6.	
15	Схема расположения плит покрытия в осях 1-3. Разрезы 1-1 ÷ 3-3.	
16	Схема расположения плит покрытия в осях 1-3. Разрезы 4-4 ÷ 12-12.	
17	Схема расположения плит перекрытия на атм.1.800 в осях 1-2.	
18	Схема расположения щитов в осях 1-2.	
19	Схема расположения фундамента, фундаментных балок, перемычек. Сечение 7-7.	
20	Схема расположения фундамента, фундаментных балок, перемычек. Разрезы 1-1 ÷ 7-7.	

Лист	Наименование	Примечание
21	Фундаменты Фм1 ÷ Фм5. Плалубочный чертен. Армирование.	
22	Фундаменты Фм6 ÷ Фм7. Плалубочный чертен. Армирование.	
23	Схема расположения колонн, ригелей и диафрагм. жесткости. Разрезы.	
24	Схема расположения плит покрытия и перекрытия в осях „А-В“; „4-9“.	
25	Схема расположения стеновых панелей в осях „А-В“; „4-9“.	
26	Схема расположения лестничных маршей, проступей и верхней лестничной площадки.	
27	Схема расположения фундамента под обнаруживание на атм. п.о.п. в осях „2-6“.	
28	Кранштейны Кр1 ÷ Кр10.	
29	Пары ОП10 ÷ ОП14.	
30	Схема расположения фундамента под обрчудование и канала в осях „6-8“; „5-8“.	
31	Кранштейны КР1; КР2. Пары ОП1 ÷ ОП6 в осях „6-8“; „5-8“.	
32	Схема расположения каналов и прикивов в осях „А-В“; „8-9“.	
33	Схемы расположения плит в поддоне ПД1; ПД2; ПД3. Схемы уклона поддона ПД1; ПД2; ПД3. Сечения 1-1 ÷ 5-5.	
34	Схемы расположения стеновых панелей и маналитных участков емкостей РЕ1 и РЕ2.	
35	Днище ДМ1, ДМ2. Плалубочный чертен.	
36	Схемы расположения нижних и верхних сеток и каркаса днища ДМ1, ДМ2.	
37	Схемы расположения нижних и верхних сеток и каркаса днища ДМ1, ДМ2. Сечения 1-1 ÷ 4-4. Узлы 1, 2.	
38	Схема расположения стеновых панелей и маналитных участков емкостей РЕ3.	
39	Днище ДМ3. Плалубочный чертен.	
40	Схемы расположения нижних и верхних сеток и каркаса днища ДМ3.	

Лист	Наименование	Примечание
41	Схемы расположения нижних и верхних сеток и каркаса днища ДМ3. Сечения 1-1; 2-2.	
42	Емкости РЕ1, РЕ2, РЕ3. Разрезы 5-5 ÷ 8-9. Узлы П, П, П.	
43	Емкости РЕ1, РЕ2. Маналитные участки Ум7 ÷ Ум4. Плалубочный чертен.	
44	Емкость РЕ3. Маналитные участки Ум7 ÷ Ум10. Плалубочный чертен.	
45	Емкости РЕ1; РЕ2; РЕ3. Маналитные участки Ум5, Ум6, Ум11 ÷ Ум13. Плалубочный чертен.	
46	Емкости РЕ1, РЕ2. Маналитные участки Ум1 ÷ Ум4. Армирование.	
47	Емкости РЕ1, РЕ2. Маналитные участки Ум2 ÷ Ум4. Спецификация к Ум2 ÷ Ум4. Ведомость расхода стали.	
48	Емкость РЕ3. Маналитные участки Ум7 ÷ Ум10. Армирование.	
49	Емкость РЕ1, РЕ2, РЕ3. Маналитные участки Ум5; Ум6; Ум11 ÷ Ум13. Армирование.	
50	Схемы расположения колосниковых решеток и дрзсев в емкостях РЕ1, РЕ2 и РЕ3.	
51	Расходный бак коагулянта (РЕ4). Плалубочный чертен.	
52	Расходный бак коагулянта (РЕ4). Армирование.	
53	Венткамера на атм. ч.200.	
54	Переходная галерея. Схемы расположения колонн, ригелей, плит покрытия, фундамента.	
55	Переходная галерея. Схема расположения стеновых панелей.	

Титульный проект разработан в соответствии с действующими нормами и правилами и предусматривает в части ж-б конструкций мероприятия, обеспечивающие взрывобезопасность и пожарную безопасность при эксплуатации здания.
Главный инженер проекта Слевина Л.Левина СЕУ.

ПРИВЯЗАН:		ИНВ.№		Т П 901-3-231.87		К Ж	
ПРОВЕР	ЛЕВИНА	СЛЕВИНА	РЕАГЕНТА	РЕАГЕНТА	РЕАГЕНТА	РЕАГЕНТА	РЕАГЕНТА
СТ. ИНЖ.	СТРОИТЕЛЬ	СТРОИТЕЛЬ	СТРОИТЕЛЬ	СТРОИТЕЛЬ	СТРОИТЕЛЬ	СТРОИТЕЛЬ	СТРОИТЕЛЬ
Г.П.	Л.С.В.И.Н.	Л.С.В.И.Н.	Л.С.В.И.Н.	Л.С.В.И.Н.	Л.С.В.И.Н.	Л.С.В.И.Н.	Л.С.В.И.Н.
И. КОНТРОЛ	И. КОНТРОЛ	И. КОНТРОЛ	И. КОНТРОЛ	И. КОНТРОЛ	И. КОНТРОЛ	И. КОНТРОЛ	И. КОНТРОЛ
НАЧ. ОТД.	НАЧ. ОТД.	НАЧ. ОТД.	НАЧ. ОТД.	НАЧ. ОТД.	НАЧ. ОТД.	НАЧ. ОТД.	НАЧ. ОТД.
И.Н.В.№	И.Н.В.№	И.Н.В.№	И.Н.В.№	И.Н.В.№	И.Н.В.№	И.Н.В.№	И.Н.В.№
Общие данные (начало)				И.Н.В.№			

Ведомость ссылочных и прилагаемых документов (начала)

Ведомость ссылочных и прилагаемых документов (продолжение)

Ведомость ссылочных и прилагаемых документов (окончание)

Обозначение	Наименование	Примечание
	Ссылочные документы	
Гост 13579-78	Блоки бетонные для стен подвала. Технические условия.	
22701.0-77	Плиты железобетонные ребристые предварительна напряженные размерами 6*3м для покрытия производственных зданий. Технические условия.	
22701.1-77	Плиты типа ПГ.	
22701.2-77	Плиты типа ПВ.	
22701.3-77	Арматурные изделия и закладные детали.	
гост 24833.0-81	Балки обвязочные железобетонные для зданий промышленных предприятий.	
гост 24833.2-81		
гост 23275-85	Сетки арматурные сборные для железобетонных конструкций и изделий.	
гост 19599-83	Труды напорные из полиэтилена.	
гост 24379.1-8	Балты фундаментные. Общие технические условия. Конструкция и размеры.	
гост 5338-80	Сетки стальные плетеные одинарные.	
3.002.1-1 Вып. 0,1,2	Сборные железобетонные подпорные стены мембранного применения с высотой подпора гряды 1,2-4,8м.	
3.006.1-2/02	Сборные железобетонные каналы и туннели из лотковых элементов. Планы. Апорные подшки. Рабочие чертежи.	
1.112-5 Вып. 0,2	Плиты железобетонные для ленточных фундаментов.	
1.442.1-2 Вып. 1,2	Плиты перекрытия железобетонные ребристые высотой 40мм, укладываемые на ригели прямоугольного сечения.	
1.869.1-1	Железобетонные опорные подшки.	
1.038.1-1 Вып. 1	Пережки железобетонные для зданий с кирпичными стенами. Пережки брусковые для жилых и общественных зданий.	

Обозначение	Наименование	Примечание
1.494-24 Вып. 1	Стаконы для крепления крышных вентиляторов, дефлекторов и зонтов	
1.020-103 Вып. 0-0; 0-1; 1-1; 2-1; 2-5; 2-15; 3-1; 3-3; 4-1; 6-1; 7-1; 1-10	Конструкции каркаса мембранного назначения для многэтажных общественных зданий, производственных и вспомогательных зданий промышленных предприятий.	
1.041.1-2. Вып. 1÷6	Сборные железобетонные многослойные панели перекрытия многэтажных и производственных зданий.	
1.030.1-1 Вып. 0-0; 0-1; 1-1; 2-1; 3-1; 4-1	Стены наливные из однослойных панелей для каркасных общественных зданий, производственных и вспомогательных зданий промышленных предприятий.	
1.050.1-2 Вып. 1,2	Сборные железобетонные марши, площадки и проступы для многэтажных общественных зданий, производственных и вспомогательных зданий и промышленных предприятий.	
1.415-1 Вып. 1	Железобетонные фундаментные балки для стен производственных зданий.	
3.300-3 Вып. 1/02, 2/02, 3/02, 4/02	Сборные железобетонные конструкции емкостных сооружений для водоснабжения и канализации.	
3.400-6/76	Унифицированные закладные детали сборных железобетонных конструкций инженерных сооружений промышленных предприятий.	
1.400-6/76 Вып. 1	Унифицированные закладные детали сборных железобетонных конструкций зданий промышленных предприятий, закладные детали конструкций одноэтажных зданий.	
1.400-15 Вып. 1	Унифицированные закладные изделия железобетонных конструкций для крепления технологических коммуникаций и устройств.	

Обозначение	Наименование	Примечание
	Прилагаемые документы	
Альбом IV	Строительные изделия	
КН. ВМ1	Ведомость потребности в материалах основной комплект марки КН. Маналитные конструкции	
КН. ВМ2	Ведомость потребности в материалах основной комплект марки КН. Сборные конструкции.	

Ведомость спецификаций (начала)

Лист	Наименование	Примечание
4	Спецификация к схеме расплавления подпорных стен, емкостей, подвалов.	
10	Спецификация к маналитным участкам УМ1÷УМ4	
11	Спецификация к монолитному участку УМ5	
12	Спецификация к схеме расплавления фундаментов и подпорных стен.	
14	Спецификация к фундаменту под оборудование и опорам.	
15	Спецификация к схеме расплавления плит покрытия в асях 1÷3.	
17	Спецификация к схеме расплавления плит перекрытия	
18	Спецификация к схеме расплавления щитов в асях 1÷2.	
19	Спецификация к схеме расплавления фундаментов, фундаментных балок, перемычек.	
21	Спецификация маналитных фундаментов ФМ1÷ФМ4	
22	Спецификация маналитных фундаментов ФМ5; ФМ6.	

Т П 901-3-231.87 К Ж

А.А.Б.Р.М.И.

901-5-201.87

ИЗДАНИЕ 1

ИВ № 954Н.

ПРОБЕР. ЛЕВИНА	С.А.М.И.Н.А.	РЕД. ТЕХНИЧЕСКОЕ УПРАВЛЕНИЕ ДЛЯ СТАНЦИОНА	СТАДИОНА	Л.С.У.В.
СТ. ИНЖ. ДАВЫДОВА	И.В.С.И.В.	УЧЕТНИК ВОДЫ ПРИЗВОДИТЕЛЬНОСТЬЮ	Р	2
РУК. ТР. СТРУНГИН	И.В.С.И.В.	50 ТЫС. М ³ /ЧАС. (НА 2 РЕАГЕНТА)		
Т.П. ЛЕВИНА	И.В.С.И.В.	ОБЩИЕ ДАННЫЕ (ПРОДАЖЕННЫЕ).		
И. КОНТ. ДАНИЛЧЕНКО	И.В.С.И.В.			
НАЧ. ОТД. ПРАСЯВИН	И.В.С.И.В.			

ИЗДАНИЕ 1

ФОРМАТ: А2

Ведомость спецификаций (продолжение)

Ведомость спецификаций (окончание)

Ведомость объемов сборных бетонных и железобетонных конструкций

Лист	Наименование	Примечание
23	Спецификация к схеме расплавления колонн, ригелей и диафрагм жесткости. Спецификация соединительных элементов каркаса.	
24	Спецификация к схеме расплавления плит покрытия и перекрытия.	
25	Спецификация к схеме расплавления стеновых панелей.	
26	Спецификация лестничных маршей, площадок, проступей, ограждений и соединительных деталей.	
27	Спецификация к схеме расплавления фундаментов под оборудование на отм. 0.000 в асях 2 ^а , 6 ^а .	
28	Спецификация элементов кранштейнов КР1÷КР10.	
29	Спецификация элементов фундаментов под оборудование и аппар.	
30	Спецификация к схеме расплавления фундаментов под оборудование в асях Б-В; Б-В.	
31	Спецификация элементов кранштейнов и аппар в асях Б-В; В-Б.	
32	Спецификация к схеме расплавления прямых и каналов. Спецификация маналитной балки БМ1.	
33	Спецификация сборных ж.б. элементов паванов ПД1; ПД2; ПД3 и деталей.	
34	Спецификация стеновых панелей и маналитных элементов емкостей РЕ1; РЕ2.	
36	Спецификация элементов маналитных днищ ДМ1 и ДМ2.	
38	Спецификация стеновых панелей и маналитных элементов емкостей РЕ3.	
40	Спецификация к схеме расплавления сеток и каркасов в ДМ3.	
46	Спецификация к маналитному участку УМ1.	
47	Спецификация к маналитному участку УМ2 ÷ УМ4.	
48	Спецификация к маналитному участку УМ7 ÷ УМ10.	

Лист	Наименование	Примечание
49	Спецификация к маналитным участкам ЧМ5; ЧМ6; ЧМ11 ÷ ЧМ13.	
52	Спецификация арматуры к РЕ4.	
53	Спецификация к схеме расплавления Венткамеры.	
54	Спецификация к схемам расплавления колонн, ригелей, плит покрытия и перекрытия, фундаментов. Спецификация элементов маналитных участков.	
55	Спецификация к схемам расплавления стеновых панелей.	

Наименование группы элементов конструкции	Код	Кол. м ³	Примечание
1 Блоки фундаментов	5811000 000	21,29 / -	
2 Плиты фундаментов	5813000 000	63,37 / -	
3 Обязачные и фундаментные балки	5824000 000	11,4 / -	
4 Фундаменты	5812000 000	16,6 / 6,25	
5 Подпарные стенку	5811000 000	41,25 / -	
6 Колонны	5821000 000	16,16 / 6,72	
7 Перемычки	5823000 000	5,2 / -	
8 Стеновые панели	5831000 000	100,11 / 40,14	
9 Плиты покрытия	5841000 000	85,1 / 11,04	
10 Плиты перекрытия	5842000 000	33,37 / -	
11 Ригели	5825000 000	14,76 / 7,48	
12 Диафрагмы жесткости	5832000 000	30,15 / -	
13 Лестничные марши, площадки, проступи	5891000 000	4,11 / -	
14 Плиты канальные	5858000 000	54,3 / -	
15 Опорные подушки	5841000 000	0,6 / -	
16 Стаканы	5841000 000	0,46 / -	
17 Плиты карнизные	5841000 000	0,28 / -	
18 Стеновые панели емкости	5832000 000	87,16 / -	
19 Перегородки	5833000 000	5,14 / -	

Материалы на изготовление сборных бетонных и железобетонных конструкций учтены в ведомости потребности в материалах и отдельно не учитываются.

Общие указания:

1. Проект разработан для следующих природных условий:
 Расчетная зимняя температура наружного воздуха - минус 30°С;
 скоростной напор ветра - для I географического района - 0,26 кПа;
 падежная снеговая нагрузка - для III географического района - 0,38 кПа.
 Рельеф территории скалистый, грядовые впады отсутствуют, грунты мелкоиистые, нераскочные.
2. За условную отметку 0.000 принята отметка чистого пола, что соответствует абсолютной отметке
3. В таблице "ведомость объемов..." в числителе - данные для корпуса, в знаменателе - для галереи.
4. Расчетная полезная равномерно-распределенная нагрузка на перекрытие - 8 кПа.

Т. П. 901-3-231.87		КЖ	
ПРОВЕР:	ЛЕВИНА СТ. ДИЖ. Р.С. Г.Р.	ЛЕВИНА СТ. ДИЖ. Р.С. Г.Р.	ЛЕВИНА СТ. ДИЖ. Р.С. Г.Р.
РЕАГЕНТНОЕ ВОЗДЕЙСТВИЕ АТМОСФЕРНОЙ ВОДЫ (ПРОЗВАНТАЛЬНОСТЬ СОТЫС.М/СМ. НА 2 РЕАГЕНТА)		СТАДИЯ ДИСТ. ДИСТОВ	
Общие данные (окончание)		ИНЖЕНЕРНО-ТЕХНИЧЕСКИЙ ЦЕНТР	

ПРИБЫТИЕ:

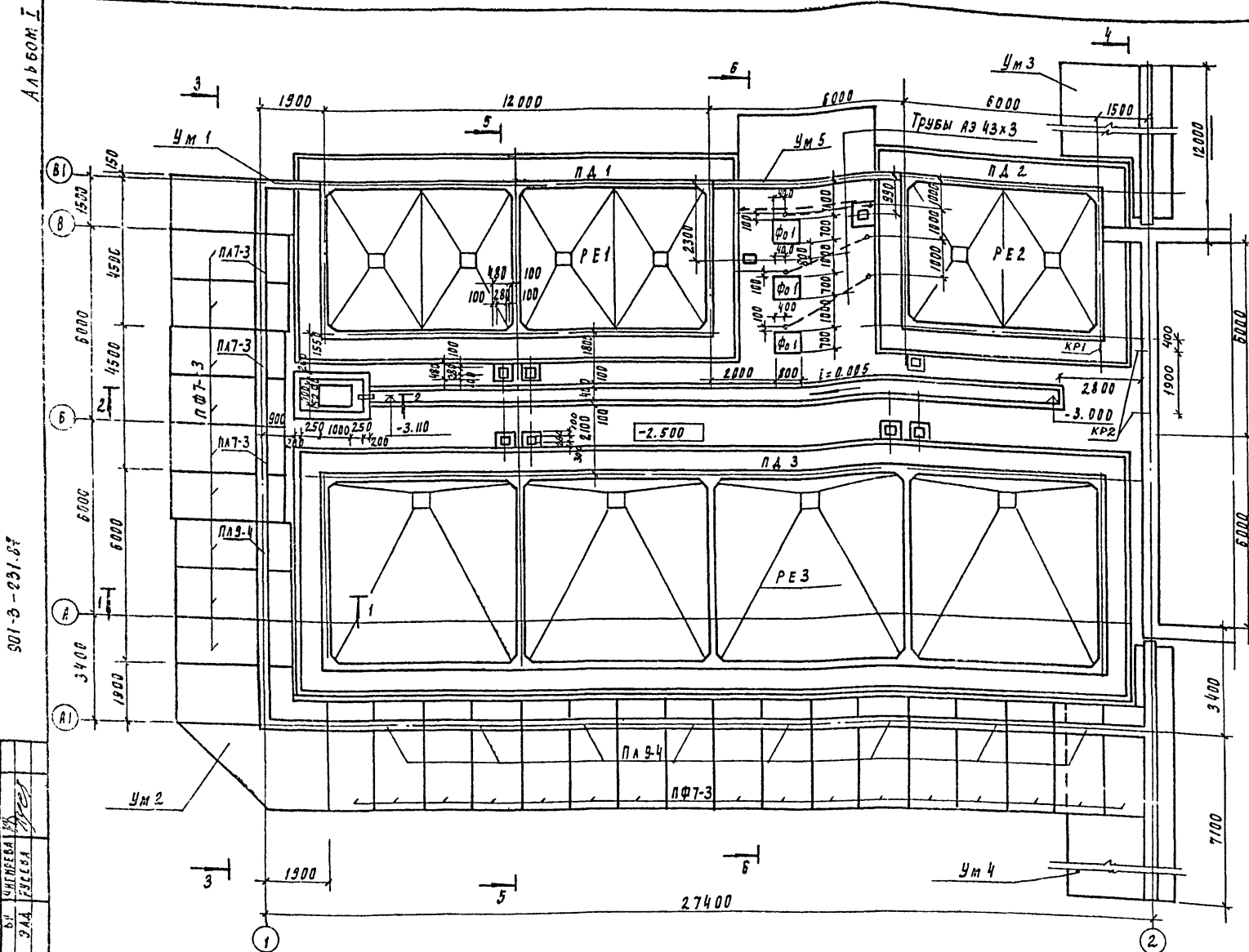
ИНВ. №	
--------	--

А 4660 М I

901-3-231.87

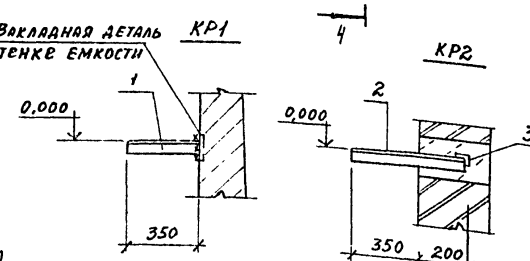
ПРОЕКТ ПОЛИТЕХНИЧЕСКОГО ЦЕНТРА

Спецификация к схеме расположения подпорных стен, емкостей, поддонов.



Марка, поз.	Обозначение	Наименование	Количество	Масса, кг	Примечание
		Сборные ж.б. конструкции			
		Сборные ж.б. подпорные стенки.			
		Фундаментные плиты			
ПД-3	3.002.1-1 вып. 0;1;2	ПД-3	25	5400	
		Подпорные стены			
Пл 7-3	3.002.1-1 вып. 0;1;2	Пл 7-3	3	6300	
Пл 9-4	3.002.1-1 вып. 0;1;2	Пл 9-4	9		
		Монолитные ж.б. конструкции			
		Цикл			
РЕ 1	Листы КМ 34 ÷ 50	РЕ 1	1		
РЕ 2	Листы КМ 34 ÷ 50	РЕ 2	1		
РЕ 3	Листы КМ 34 ÷ 50	РЕ 3	1		
Ум 1	Листы КМ 7 ÷ 10	Ум 1	1	8.5 м³	
Ум 2	Листы КМ 7 ÷ 10	Ум 2	1	14.0 м³	
Ум 3	Листы КМ 7, 9, 10	Ум 3	1	33.5 м³	
Ум 4	Лист КМ 7, 9, 10	Ум 4	1	31.5 м³	
Ум 5	Лист КМ 11	Ум 5	1	14.5 м³	
ПД 1	Лист КМ 33	поддон ПД 1	1		
ПД 2	Лист КМ 33	поддон ПД 2	1		
ПД 3	Лист КМ 33	поддон ПД 3	1		
		Фундаменты под оборудование			
Ф 01	Лист КМ-14	Ф 01	3		
		Щит металлический			
Щ 3	Щ 9013231ВТКМН.52.0.0.0-01	Щ 3	2	68.7	
		КР-1			
1	Бетонный уголок БСТ380-72	КР-1	1	2.41	
		КР-2			
2	Бетонный уголок БСТ380-72	КР-2	1	3.79	
3	Бетонный уголок БСТ380-72	КР-3	1	2.58	

- Полиэтиленовые трубы пэ 43x3 заложить в подложке пола на глубину, обеспечивающую замоноличивание труб бетонным раствором к толщину слоя над трубой 20 мм.
- Выводы труб из пола защитить отрезками тонкостенных стальных труб. Высота трубы над полом - 200 мм.
- Стены, днища каналов, прямиков и фундаменты под оборудование выполнить из бетона класса В7,5 (пост 26633-85)

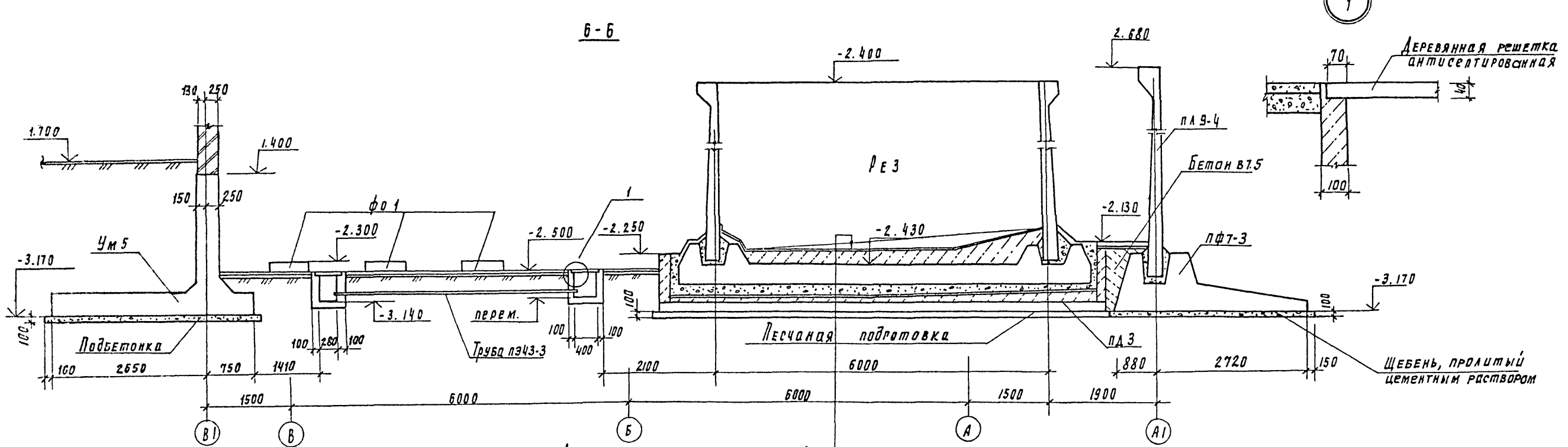
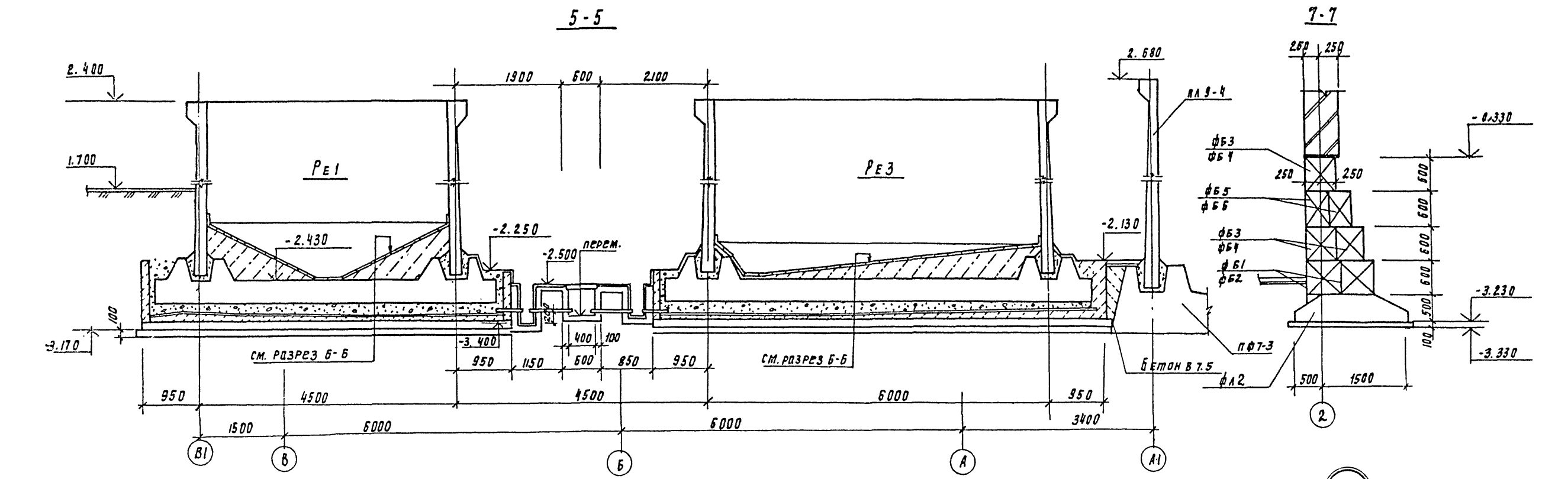


Привязан		ТЛ 901-3-231.87		КМ	
Провер.	Левина	РЕАГЕНТНОЕ ХОЗЯЙСТВО ДЛЯ СПЕЦИАЛЬНЫХ РАБОТ ПРОИЗВОДИТЕЛЬСТВОЮ СОТ.М.Э.С.Т. (НА 2 РЕАГЕНТА)	СТАНИЯ	ЛНСТ	ЛНСТОВ
Ст. инж.	Саранча		Р	4	
Рук. пр.	Стрелгин		СХЕМА РАСПОЛОЖЕНИЯ ПОДПОРНЫХ СТЕН, ЕМКОСТЕЙ, ПОДДОНОВ В Осях 1-2		
Инв. н.с.	Левина		ЦНИИЭП ИНЖЕНЕРНОГО ОБОРУДОВАНИЯ г. Москва		

А.А. Б.О.М. I

ГОУ-3 - 231.87

И.В. Н. ПОДПИСЬ И ДАТА ВЪЗМ. ИСП.



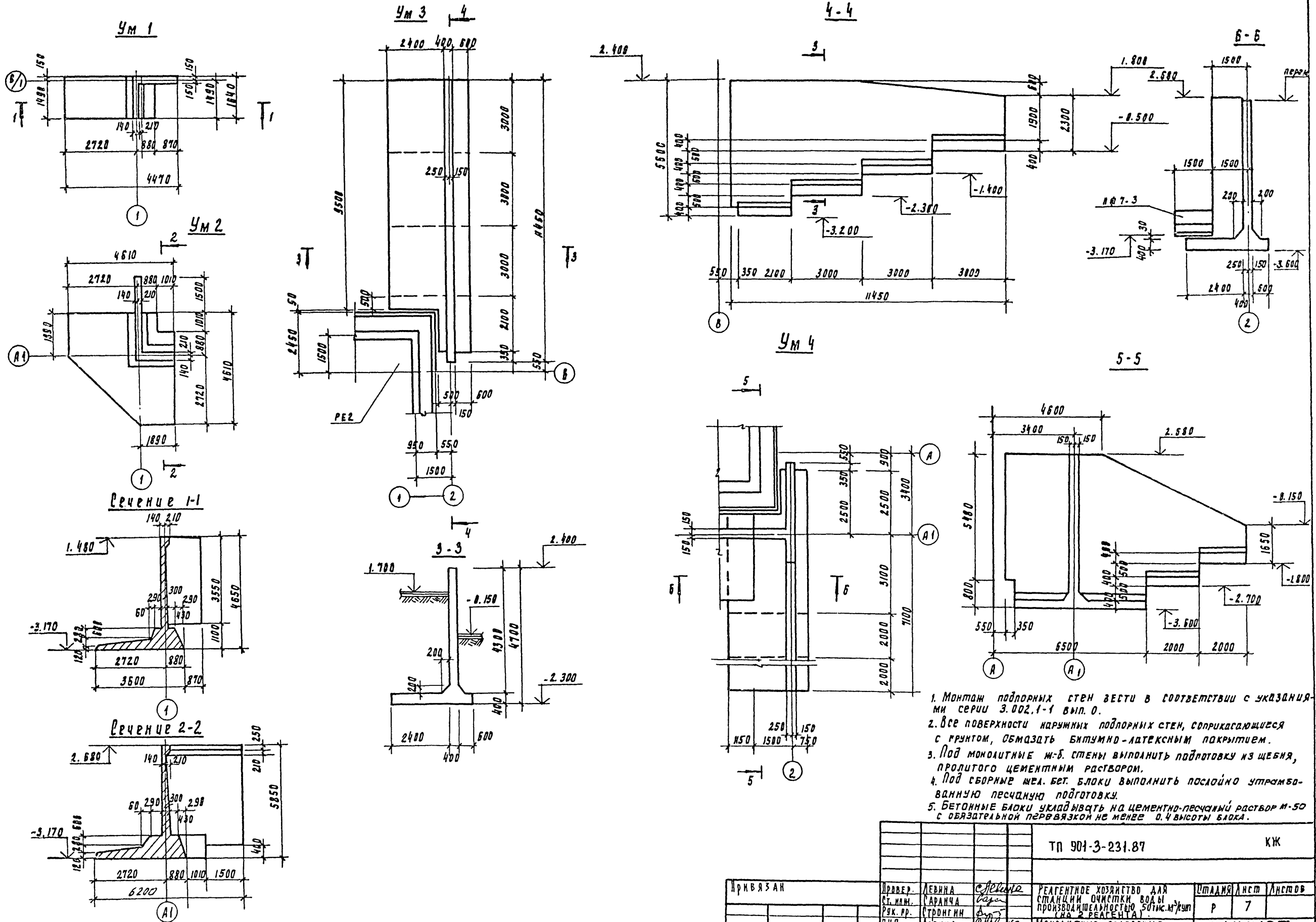
Антикоррозионная защита	S45
выравнивающий слой из цементно-песчаного раствора состава 1:2	S15
Набетонка по уклону из бетона В 3.5	S350
железобетонное днище бака	S350
слой кислотоупорного щебня мелкой фракции от 100 до 170 мм	S45
Антикоррозионная защита	S45
выравнивающий слой из цем.-песчаного состава 1:2	S45
Набетонка по уклону из бетона В 3.5	S350
Железобетонные плиты поддона	S350

Привязан		Провер.	Левина	С.К.К.	ГП 901-3-231.87	КМ
И.В. №	Ст. инж.	С.И.Н.	С.А.Н.	С.И.Н.		
	Рук. пр.	С.И.Н.	С.А.Н.	С.И.Н.	РЕАГЕНТНОЕ ХОЗЯЙСТВО ДЛЯ СПЕЦИАЛЬНЫХ ЦЕЛЕЙ (ПРОИЗВОДИТЕЛЬНОСТЬ 50 ТИС. М ³ /СУТ (НА 2 РЕАГЕНТА))	
	И.П.	Левина	С.К.К.	С.И.Н.	СХЕМА РАСПОЛОЖЕНИЯ ПОДПОРНЫХ СТЕН, ЕМКОСТЕЙ, ПОДАДОНОВ В Осях 1-2. РЕЧЕНИЕ 5-5, 6-6	
	И. КОНТ.	Левина	С.К.К.	С.И.Н.	ЦНИИЭП ИНЖЕНЕРНОГО ОБОРУДОВАНИЯ г. МОСКВА	
	НАЧ. ОТД.	Левина	С.К.К.	С.И.Н.		

А 66СМ I

901-3-231.87

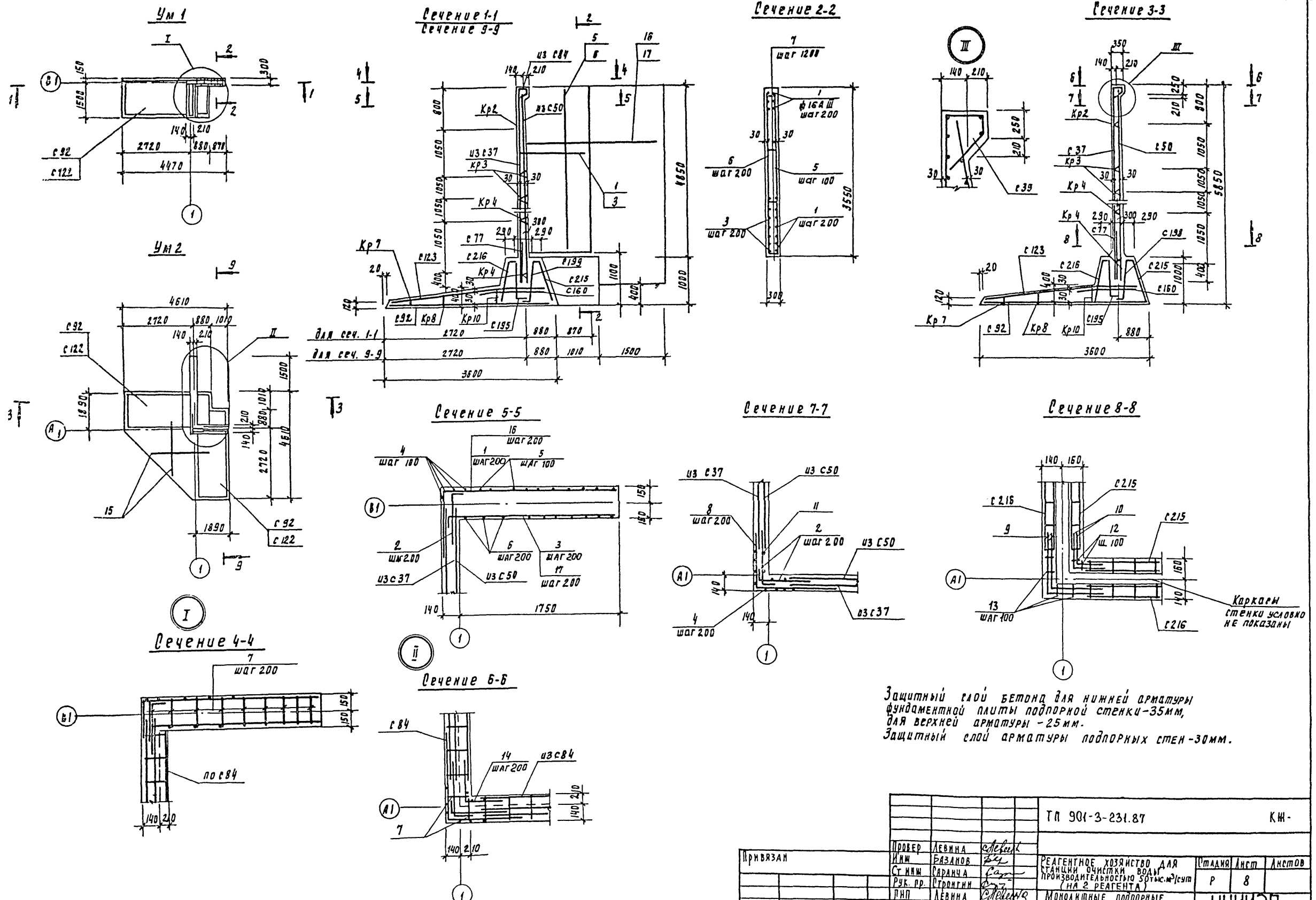
ИЗМ. ДОБА. ПОДПИСЬ И ДАТА ИЗМ. ИЛИ ИСП.



1. Монтаж подборных стен вести в соответствии с указаниями серии 3.002.1-1 вып. 0.
2. Все поверхности наружных подборных стен, соприкасающиеся с грунтом, обмазывать битумно-ла텍сным покрытием.
3. Под монолитные ж-б. стены выполнить подготовку из щебня, пролитого цементным раствором.
4. Под сборные ж-б. блоки выполнить послойно утрамбованную песчаную подготовку.
5. Бетонные блоки укладывать на цементно-песчаный раствор М-50 с обязательной первязкой не менее 0.4 высоты блока.

		ТП 901-3-231.87		КЖ	
Исполнитель	Проектант	Проверен	Левина	Реагентное хозяйство для станции очистки воды производственной зоны №2 (ИЗМ. ДОБА. РЕАГЕНТА)	Исполнитель
			Сарапча		Р 7
			Стрелкина		
			Левина	Монолитные, подпорные стены Ум1-Ум4. Облаучбыч-ные чертени.	
			И.контр. Данилевский		
			Нач.отд. Крайварн		
Изм. №:			ЦНИИЭП инженерного оборудования г. Москва		

АЛББОМ I



Зав. И. ПОДА. ПОПОВ И ТАТА. АСАМ. ЛЯ. А. А.

Защитный слой бетона для нижней арматуры фундаментной плиты подпорной стенки - 35 мм, для верхней арматуры - 25 мм. Защитный слой арматуры подпорных стен - 30 мм.

		ТП 901-3-231.87		КШ-	
ПРОВЕР	ЛЕВИНА	Л.А.		СТАДИЯ	Лист
И.И.М.	ВЯЗАНОВ	В.В.		Арх.	Листов
Ст. И.И.М.	САРАНЧА	С.А.		Р	8
Р.У.К. Р.	СТРОЙНИН	С.П.		РЕАГЕНТНОЕ ХОЗЯЙСТВО ДЛЯ СТАДИИ ОЧИСТКИ ВОДЫ ПРОИЗВОДИТЕЛЬНОСТЬЮ 50 т/сут (НА 2 РЕАГЕНТА)	
Л.И.П.	ЛЕВИНА	Л.А.		МОНОДИТНЫЕ ПОДПОРНЫЕ СТЕНКИ УМ1, УМ2.	
И. КОНТР.	ДАНИЛОВСКИЙ	Д.А.		ЦНИИЭП. ИНЖЕНЕРНОГО ОБОРУДОВАНИЯ г. Москва	
НАЧ. ОТД.	КРАСОВИЧ	К.А.		Армировка И.Е.	

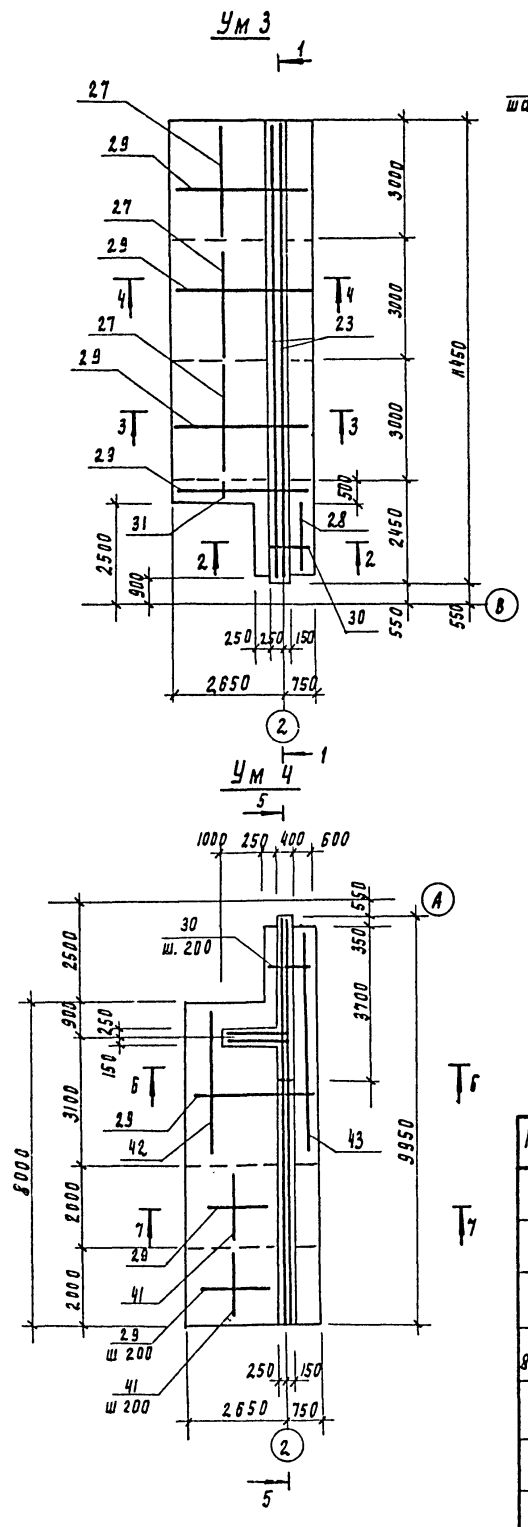
Ковирова Подлеская

22048-01

АЛБГОМ I

901-3-231.87

ИЗВЕ. № ПОДА. ПРОВЕРКА И АВАРИИ ВЗАИМ. НАДЛЕЖ.



ведомость деталей

Поз.	Эскиз	Поз.	Эскиз
1		16	
2		17	
3		10	
8, 14		32	
9		40	
13			
12			

Привязан			Т П 901-3-231.87			КЖ		
Провер	Левина	Степанова	ГЕАРЕНТНОЕ ХОЗЯЙСТВО ДЛЯ СТАНЦИИ ОЧИСТКИ ВОДЫ			СТАДИЯ	Лист	Листов
Ст. инж.	Базанов	Базанов	ПРОИЗВОДИТЕЛЬНОСТЬ 50 ТОНН В ЧАС (НА 2 РЕАГЕНТА)			Р	9	
Рук. пр.	Строганов	Степанова	МОНОЛИТНЫЕ ПОДПОРНЫЕ СТЕНЫ УМ 3-УМ 4.			ЦИНИЭП		
Лип	Левина	Степанова	АРМИРОВАНИЕ.			ИМПЕРСКОГО ОБОРУДОВАНИЯ		
Н. контр.	Данилевский	Степанова				Г. МОСКВА		
Нач. отд.	Красавин	Степанова						

Коробова Подлевская

22048-01
Фирма АЗ

Спецификация к монолитным участкам УМ1 ÷ УМ4

АБСОМ I

Table with 5 columns: Формат, Зона, Лист, Обозначение, Наименование, Кол, Примечание. It lists materials for 'УМ1' including reinforcement grids and flat frames.

Table with 5 columns: Формат, Зона, Лист, Обозначение, Наименование, Кол, Примечание. It lists materials for 'УМ2' including reinforcement grids and flat frames.

Table with 5 columns: Формат, Зона, Лист, Обозначение, Наименование, Кол, Примечание. It lists materials for 'УМ3' and 'УМ4' including reinforcement grids, flat frames, and concrete materials.

901-3-231-87

ВЗАИМ. ИЗОБ. ПОДЛ. ПОДЛ. ПОДЛ. ИЗОБ. ПОДЛ.

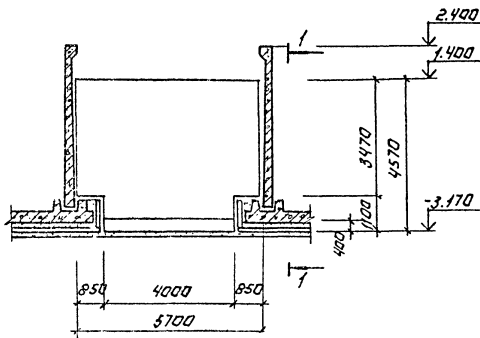
ведомость расхода стали на один элемент, кг.

Table showing steel consumption per element for reinforcement products (А-I and А-III) across sections УМ1, УМ2, УМ3, and УМ4.

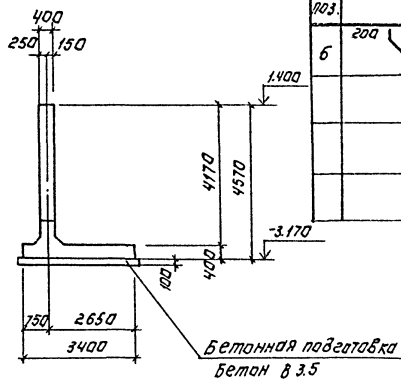
ПРИВЯЗАН

Table with project details including 'ТП 901-3-231-87', 'КЭС', and 'ЦНИИЭП'.

Опалубочный чертёж
УМ-5



1-1



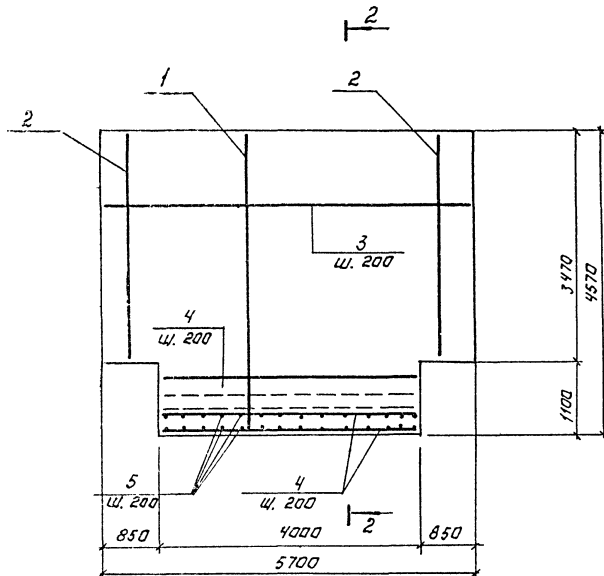
Ведомость деталей.

№№	Эскиз
6	

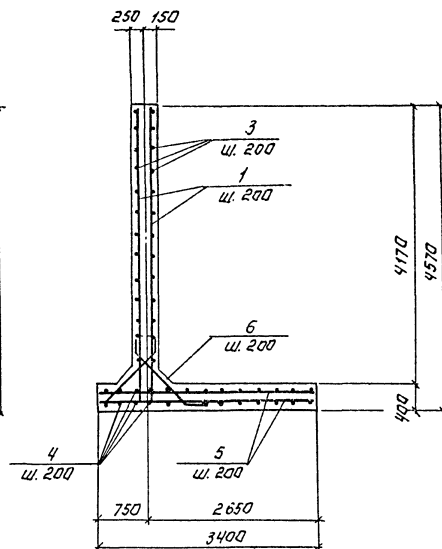
Спецификация к монолитному участку УМ5.

№	Обозначение	Наименование	кол. шт.	примеч.
<u>УМ5</u>				
<u>Детали</u>				
1		А-Ш-14 ГОСТ 5781-82 В-4520	20	5,55 кг
2		А-Ш-14 ГОСТ 5781-82 В-3420	42	4,22 кг
3		А-Ш-10 ГОСТ 5781-82 В-5540	36	3,47 кг
4		А-Ш-10 ГОСТ 5781-82 В-3340	44	2,43 кг
5		А-Ш-10 ГОСТ 5781-82 В-3360	42	2,07 кг
6		А-Ш-12 ГОСТ 5781-82 В-1560	42	1,38 кг
<u>Материалы.</u>				
		Бетон В 15, F50	14,2	14,3

Армирование УМ5



2-2



Ведомость расхода стали на один элемент, кг.

Марка элемента	Удельная арматурные				Всего
	Арматура класса				
	А-III				
	ГОСТ 5781-82				
УМ5	φ14	φ12	φ10	φ10	666,0
	288,4	58,2	93,4	666,0	

Защитный слой для нижней арматуры - 35 мм,
для верхней - 25 мм.

ТЛ 901-3-231.87		КЖ	
ПРОВЕР:	ЛЕВИНА	ДЕЛИНА	РЕАГЕНТНОЕ КОЗАНСТВО ДЛЯ СТАНЦИИ
ИЗЖ.	БАЗАЛИС	БЕЛ	ОЧИСТКИ ВОДЫ ПРОИЗВОДИТЕЛЬСТВА
РЧК. ГР.	СТРОИНИ	БЕЛ	ЗОТЫС М/С/У. (НА 2 РЕАГЕНТА)
ТИП	ЛЕВИНА	ДЕЛИНА	МОНОЛИТНЫЕ ПОДПОРНЫЕ
И КОНТР.	ДАННЕРСКИ	БЕЛ	СТЕНЫ УМ5
ИИВ. №	КОСАВИН	БЕЛ	ОПЛУЧБОЧНЫЙ ЧЕРТЕЖ. АРМИРОВАНИЕ
		КОПИРОВАЛ: ЛОГИНОВА	
		ФОРМАТ: А 2	

Альбом 1

901-3-231.87

10.01.2011

ИИВ. № КОСАВИН

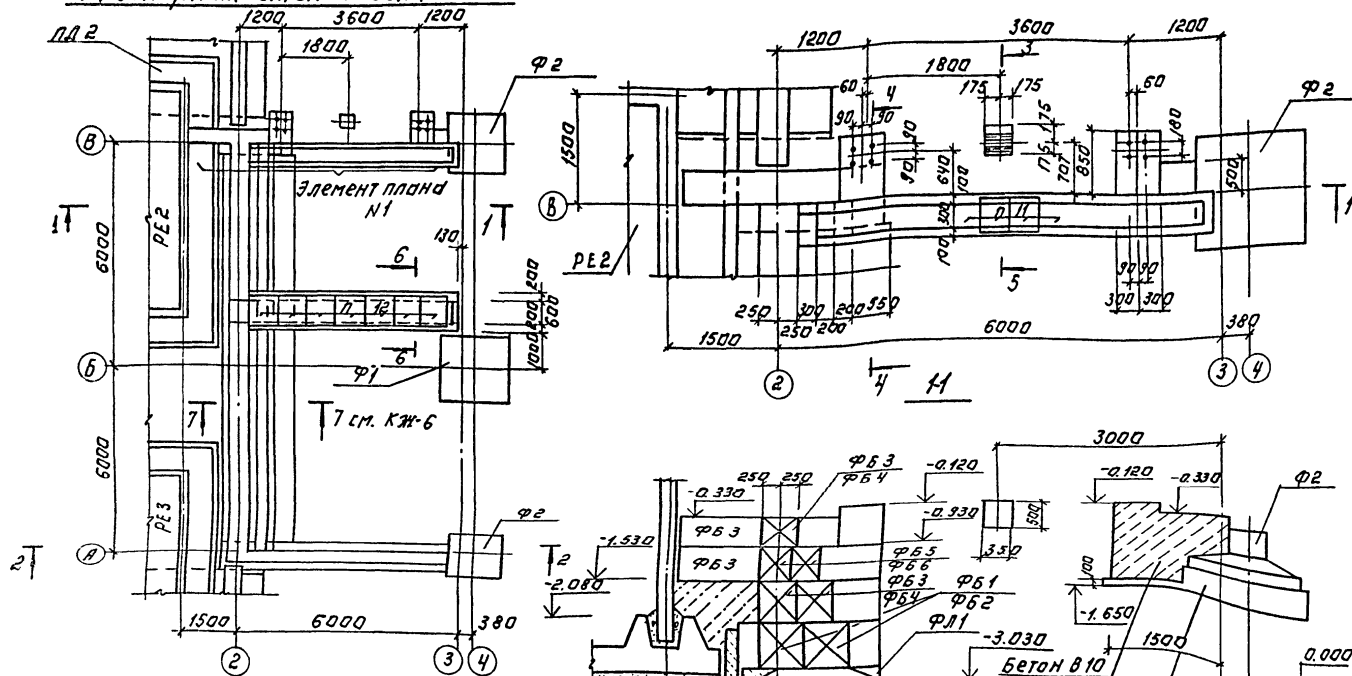
Схема расположения фундаментов и подпорных стен в осях 2-3.

Элемент плана №1

Спецификация к схеме расположения фундаментов и подпорных стен.

А 1860М I

901-3-231.87



Марка поз.	Обозначение	Наименование	Кол.	Масса ед. кг	Примечание
Фундаментные блоки.					
ФБ1	Гост 13579-78*	ФБС 24.6.6-7	4	1960	
ФБ2	Гост 13579-78*	ФБС 12.6.6-7	2	960	
ФБ3	Гост 13579-78*	ФБС 24.5.6-7	16	1630	
ФБ4	Гост 13579-78*	ФБС 12.5.6-7	9	790	
ФБ5	Гост 13579-78*	ФБС 24.4.6-7	4	1300	
ФБ6	Гост 13579-78*	ФБС 12.4.6-7	2	640	
ФЛ1	1.112-5 Вып. 2	Фундаментные плиты ФЛ12.2.4-2	3	1760	
ФЛ2	1.112-5 Вып. 2	ФЛ20.12-2	9	2440	
П11	3.006.1 -2/82	плиты канальные П1-5	14	40	
П12	3.006.1 -2/82	П5г-5	7	100	
1		Углолок Б-20х20х4 Гост 9505-72 БЛБС СД-21 Гост 1335-78	2	0.4кг	
Материалы.					
		бетон В10		1.8м ³	

2-2

3-3

4-4

5-5

6-6

- 1. Под сборные бетонные блоки выложить полая утрамбованную песчаную подготовку h=100 мм.
- 2. бетонные блоки укладывать на цементно-песчаный раствор М-50 с обязательной перевязкой не менее 0,4 высоты блока.

Т П 901-3-231.87			КЖ	
ПРОВЕР. ЛЕВИНА	САЯНЦА	САЯНЦА	ПРОЕКТНОЕ ХОЗЯЙСТВО АЛТАЙСТАНЦИИ	СТАНДАРТ
УК. Г. Д. СТРОННИН	САЯНЦА	САЯНЦА	ПРОИЗВОДИТЕЛЬНОСТЬ 100% (на 2 РЕАГЕНТА)	12
И.В. Ч.	САЯНЦА	САЯНЦА	СХЕМА РАСПОЛОЖЕНИЯ ФУНДАМЕНТОВ И ПОДПОРНЫХ СТЕН В ОСЯХ 2-3. СЕЧЕНИЯ 1-1-Б-6.	ИНЖЕНЕРНО-ПРОЕКТИРОВАТЕЛЬСКИЙ ЦЕНТР

КОПИРОВАЛ: АЛТОНОВА ФОРМАТ: А2

901-3-231.87

СОСЛАДОВА ИЮЛ
ИТАЕЛ. В. ПИЧЕВА
ИЮЛ К. ГОЛАДНИКОВ

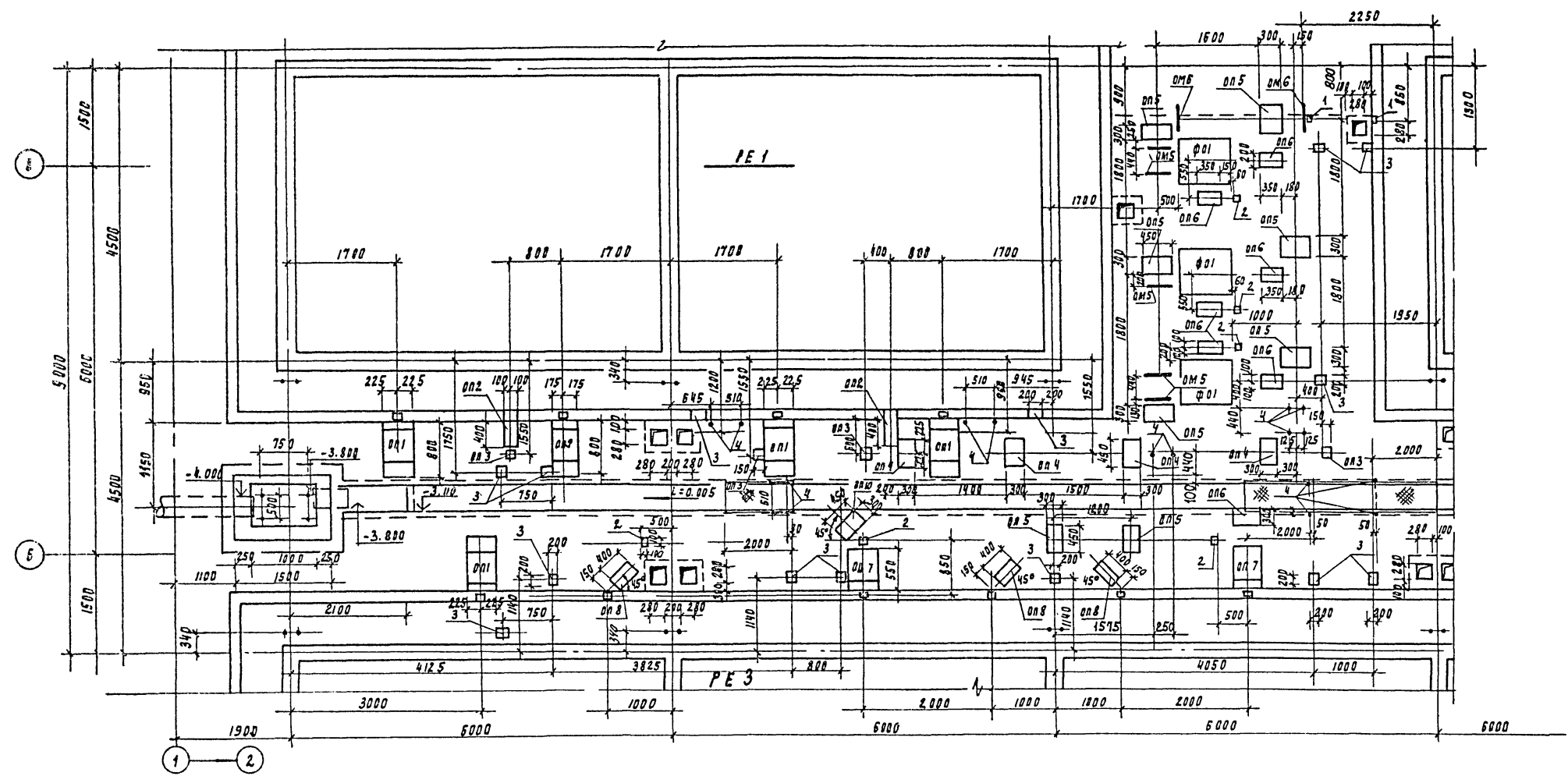
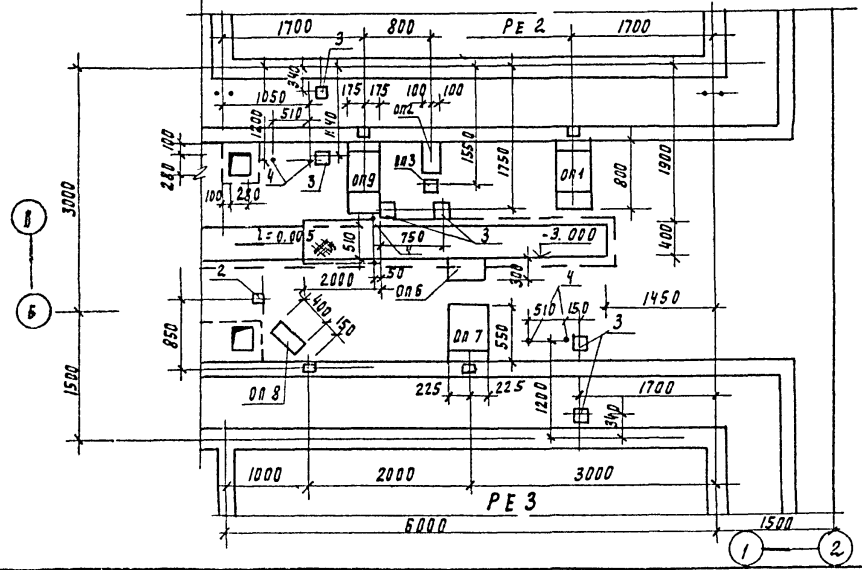


Схема расположения опор под трубопровод



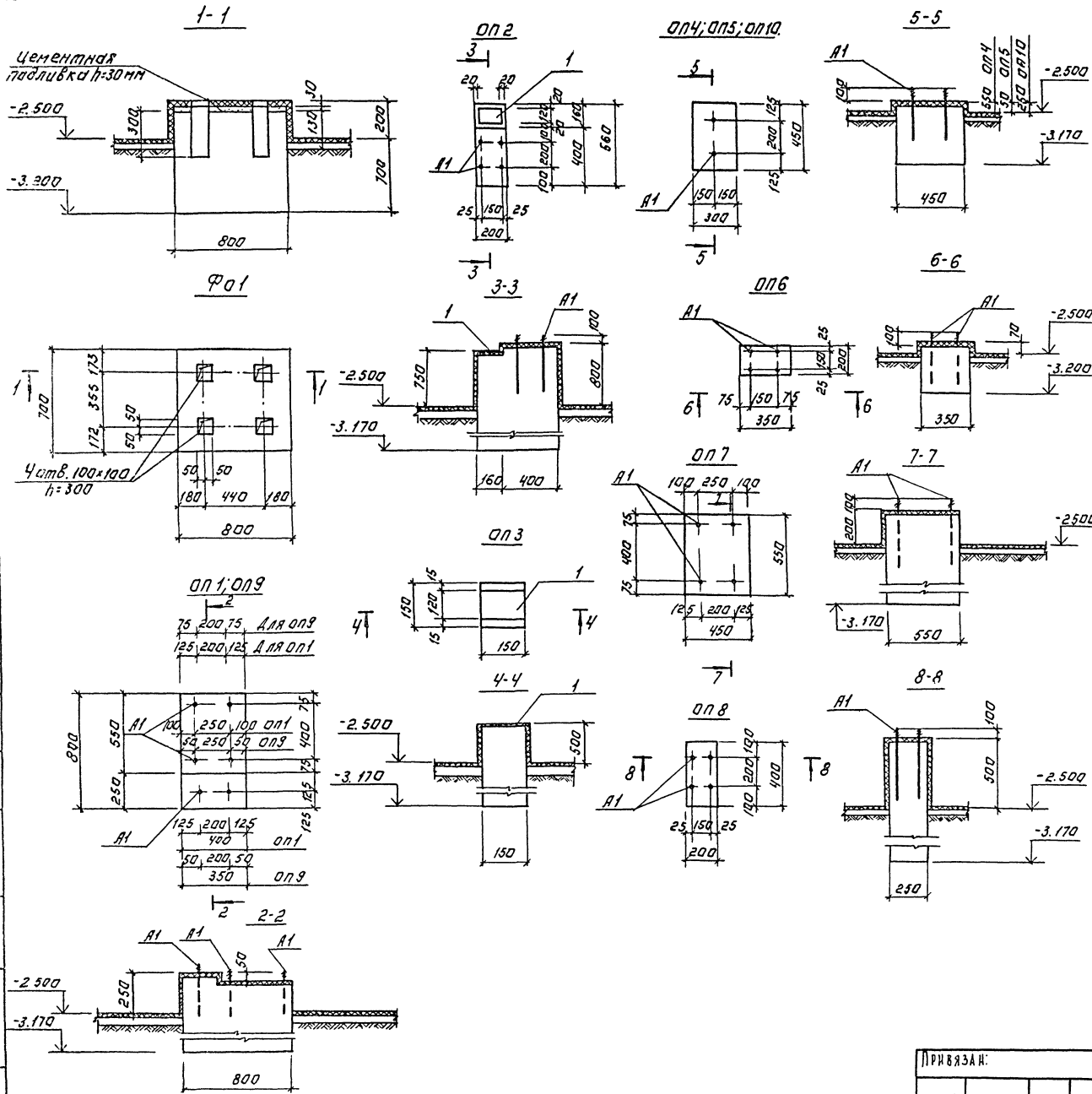
1. Спецификацию на ОМ 5, ОМ 6 см. лист КЖ 31.
2. Полиэтиленовые трубы в полу и прямых заложить по технологическим чертежам.

		ТП 901-3-231.87		КЖ			
Привязан	Провер.	Смислова	РЕАГЕНТНОЕ ХОЗЯЙСТВО ДЛЯ СТАНЦИИ ОЧИСТКИ ВОДЫ ПРОИЗВОДИТЕЛЬНОСТЬЮ 50 тыс. м³/сут. (НА 2 РЕАГЕНТА)	СТАДНЯ	Лист		
	Ст. инж.	Сарапча				Р	13
	Рук. гр.	Строгин					
	Р.И.П.	Легина					
Н. контр.	Данилевский	СХЕМА РАСПОЛОЖЕНИЯ ОПОР ПОД ТРУБОПРОВОДА И ЗАКАЛАННЫХ ДЕТАЛЕЙ В ОСЯХ 1-2.	ЦНИИЭП	ИНЖЕНЕРНОЕ ОБРАЗОВАНИЕ			
Нач. ота.	Краевин				г. Москва		

Копирова Родлевская

22048-01
ФОРМАТ А2

АЛББОМ I
901-3-231-87



Спецификация к фундаменту под оборудование и опорам.

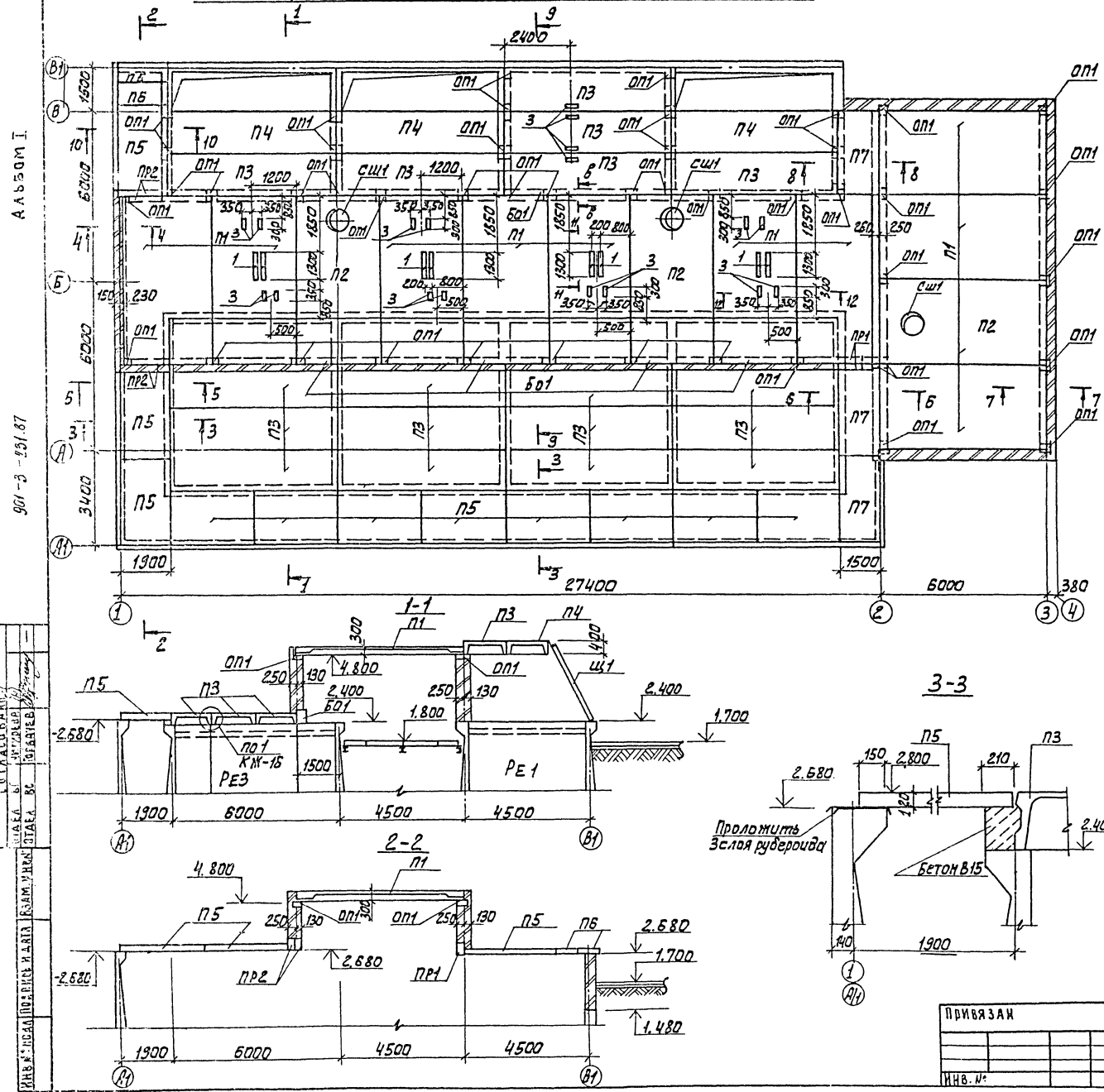
Кол	Обозначение	Наименование	Кол	Примечание
		Ф01		
		Материал: бетон	0.65	м³
		ОП1 (шт.5) ОП9 (шт.2)		
А1	ГОСТ 24379.1-80	Болт 1.1М12x300 ВСт3 кл.2	8	
		Материал: бетон В15	0.60	м³
		ОП2 (шт.3)		
1	3.400-6/76	Изделие закладное МН-15	1	
А1	ГОСТ 24379.1-80	Болт 1.1М12x300 ВСт3 кл.2	4	
		Материал: бетон В15	0.15	м³
1	3.400-6/76	Изделие закладное МН-15	1	
		Материал: бетон В15	0.03	м³
		ОП4 (шт.4)		
А1	ГОСТ 24379.1-80	Болт 1.1М12x300 ВСт3 кл.2	1	
		Материал: бетон В15	0.16	м³
		ОП5 (шт.8)		
А1	ГОСТ 24379.1-80	Болт 1.1М12x300 ВСт3 кл.2	2	
		Материал: бетон В15	0.10	м³
		ОП6 (шт.8)		
А1	ГОСТ 24379.1-80	Болт 1.1М12x300 ВСт3 кл.2	4	
		Материал: бетон В15	0.05	м³
		ОП7 (шт.3)		
А1	ГОСТ 24379.1-80	Болт 1.1М12x300 ВСт3 кл.2	4	
		Материал: бетон В15	0.31	м³
		ОП8 (шт.4)		
А1	ГОСТ 24379.1-80	Болт 1.1М12x300 ВСт3 кл.2	4	
		Материал: бетон В15	0.13	м³
		ОП10 (шт.1)		
А1	ГОСТ 24379.1-80	Болт 1.1М12x300 ВСт3 кл.2	2	
		Материал: бетон В15	0.12	м³
1	3.400-6/76	Изделие закладное МН-15	2	
2	1.400-15. В.1. 410	Изделие закладное МН-15	8	1.3 кг
3	1.400-15. В.1. 420-03	Изделие закладное МН-15	20	2.4 кг
4	ГОСТ 24379.1-80	Болт 1.1М12x300 ВСт3 кл.2	29	

ТП 901-3-231-87		КЖ	
ПРОВЕР:	САХАРОВА	ИЗДАТЕЛЬСТВО	САХАРОВА
СТ. ДИЖ.	САХАРОВА	ОЧИСТКИ ВОДЫ	ПРОИЗВОДИТЕЛЬНОСТЬ
РУК. ГР.	СТРОИТЕН	50 ТЫС. МУ/СТ	(НА 2 ДИ АГЕНТА)
СНП.	ЛЕВИНА	ФУНДАМЕНТ Ф01	ОПОРЫ ОП1-ОП10.
И. КОНТРОЛ.	ЛЕВИНА	ИНЖЕНЕРНО-ПРОЕКТИРОВАНИЕ	МОСКВА
НАЧ. ОТД.	КРАСАВИН		

КОПИРОВА: ЛОГИНОВА ФОРМАТ: А2

Схема расположения плит покрытия в осях 1-3

Спецификация к схеме расположения плит покрытия в осях 1-3.



Марка, поз.	Обозначение	Наименование	Кол. Ед.м.	Масса	Примечание
		Плиты покрытия			
П1	ГОСТ 22701.1-77	ПГ-3 А IVТ-П	10	2650	
П2	ГОСТ 22701.2-77	П87-4 А IVТ-П	3	3300	
П3	1.442.1-2 Вып.1	2П1-2 А IVТ	18	2400	
П4	ТП901-3231.87 КМЖ.2100.0	2П1-2 А IVТ-1	3	2400	
П5	3.006.1-2/82.1-2-20-37	П15-8	11	1650	
П6	3.006.1-2/82.1-2-1.0-053	П159-8	2	410	
П7	3.006.1-2/82.1-2.0-20	П110-3	3	770	
		Опорные подушки			
ОП1	1.869.1-1	ОП2.5-4	46	33	
		Балки и перемычки			
Б01	ГОСТ 24893.1-81	Балка Б0П25-37	6	2200	
ПР1	1.038.1-11 090000-01	Перемычка ПР183-37П	1	85	
ПР2	1.038.1-1.1 090000-05	Перемычка ПР183-37П	3	119	
		Стаканы			
СШ1	1.494-24 Вып.1	С67А-1	3	150	
1	Лист КМЖ 16	Полоса 5-8х80 ГОСТ 103-76	8	4,9кг	
1		Листок 2-шт. ГОСТ 2353-75	2	1300	
2	Лист КМЖ 16	А-1-6-ГОСТ 5781-82, 2-4200	8	0,9кг	
3	Лист КМЖ 16	Полоса 5-8х80 ГОСТ 103-76, 2-300 Ц	14	1,1кг	
4	Лист КМЖ	А-1-6-ГОСТ 5781-82, 2-2900	10	0,6кг	
5	Лист КМЖ	Полоса 5-8х80 ГОСТ 103-76, 2-300 Ц	10	4,7кг	

1. Монтаж плит производить в соответствии с указаниями серий 1.442.1-2, вып.1, 3.006.1-2/82 Вып.0, СШ1 П-15-80.
2. Плиты приварить к закладным деталям опор не менее, чем в 3-х точках.
3. Плоские плиты укладывать на свежесложенный цементный раствор М 100.
4. После монтажа швы между плитами залить цементнопесчаным раствором М 150.
5. Данный лист рассматривать вместе с листом КМЖ 16.

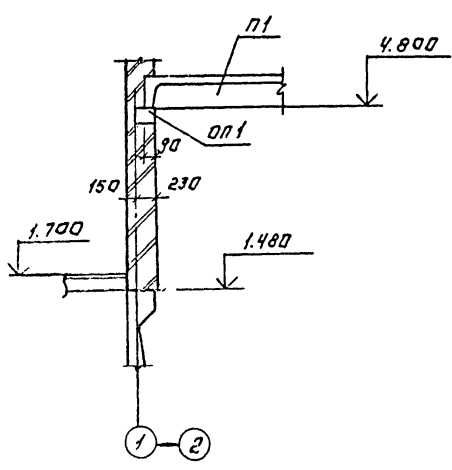
ТП 901-3-231.87		КЖ	
ПРОВЕР	И.ТРОНИН	ДЕЛОВОЕ ХОЗЯЙСТВО ДЛЯ СТАНЦИОННОЙ ОЧИСТКИ ВОДЫ ПРОИЗВОДИТЕЛЬНОСТЬЮ 50 ТЫС. М ³ /СУТ. (НА 2 РЕАГЕНТА)	СТАНЦИЯ ЛИСТ
СТ. ИНЖ.	САРАИЧА		ЛИСТОВ
РУК. ГР.	ТРОНИН		Р 15
И. КОНТ.	ЛЕВИНА	СХЕМА РАСПОЛОЖЕНИЯ ПЛИТ ПОКРЫТИЯ В Осях 1-3.	ЦНИИЭП
НАЧ. ОТД.	АНДРИЕВСКИЙ	В РАЗРЕЗЫ 1-1 ÷ 3-3.	ИНЖЕНЕРНО-ОБОРУДОВАНИЕ
	КРАСЯВИН		Г. МОСКВА

АЛБ60М I

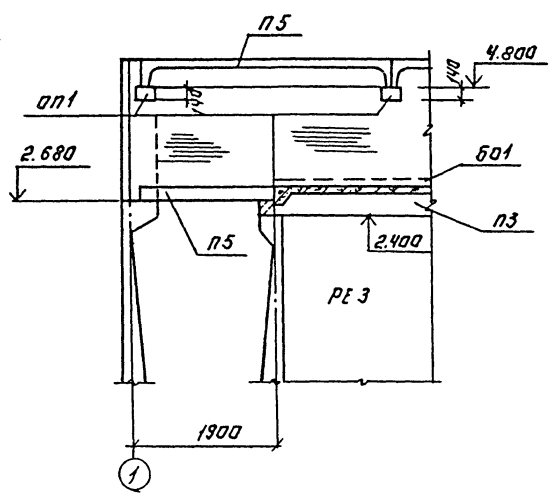
901-3-231.87

ИЗВ. ПОД ПЛ. ПОДПИСАТЬ И ДАТЬ ВЗН. ИЛИ ИЛИ

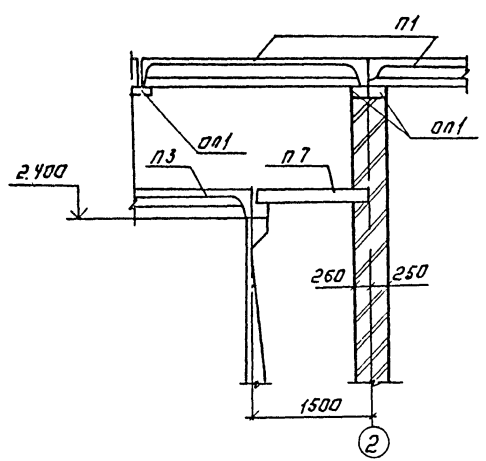
4-4



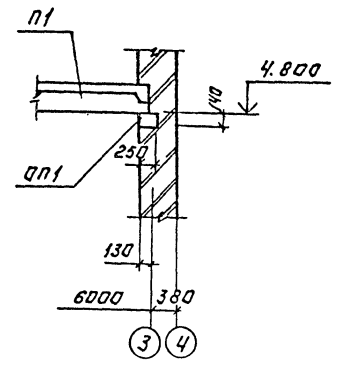
5-5



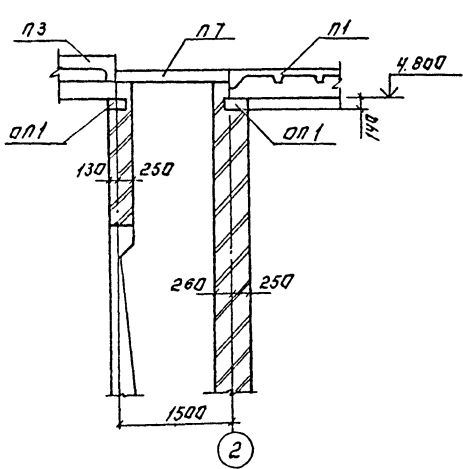
6-6



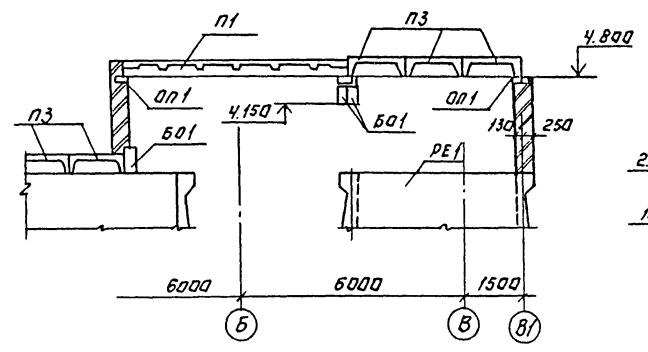
7-7



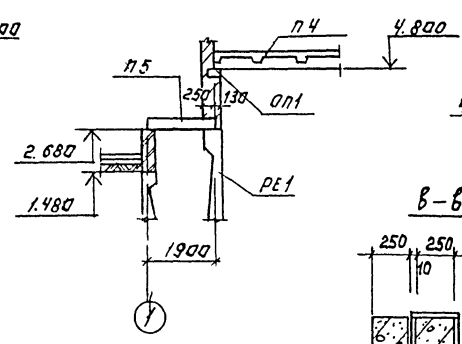
8-8



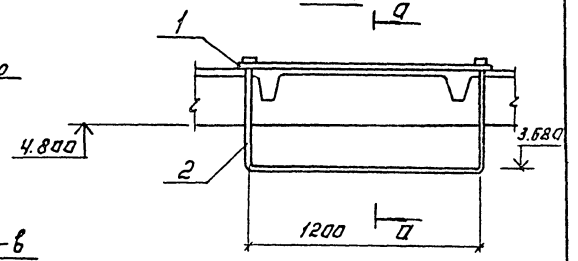
9-9



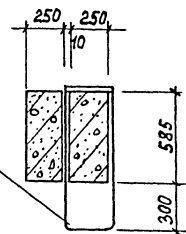
10-10



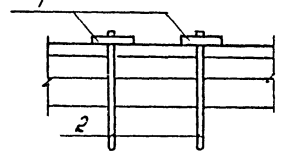
11-11



8-8

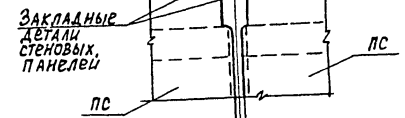


D-D



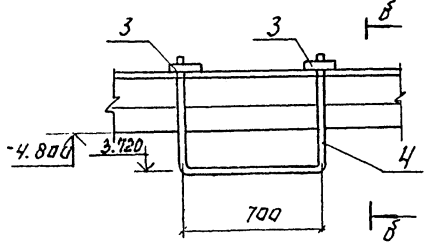
1

ГОСТ 5264-80-Н1-В10

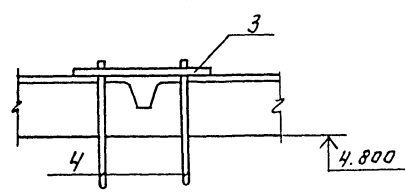


1. Отверстия в плитах для установки подвесок просверлить по месту.
2. Плиты перекрытия в узле 1 условно не показаны.

12-12



8-8



Т П 901-3-231.87		К Ж	
ПРОВЕР. СТРОИТЕЛЬ	С.И.Ж. СЯРАНЧА	РЕАГЕНТИВНОЕ УСТРОЙСТВО ДЛЯ СТАНЦИИ ОЧИСТКИ ВОДЫ ПРОИЗВОДИТЕЛЬНОСТЬЮ 50 ТЫС. М ³ /СУТ. (НА 2 РЕАГЕНТА)	СТАДИЯ ЛИСТ ЛЕТОВ
Г.И.П. ЛЕВИНА	И.КОНТ. ДАЛДАНОВСКИЙ	СХЕМА РАСПОЛОЖЕНИЯ ПЛАН ПЛОСКОСТИ В ДСЯХ 1-3.	Р 16
И.Ч.О.Т. КРАСАВИН		РАЗРЕЗЫ 4-4 = 12-12.	ЦНИИЭП ИНЖЕНЕРНО-ТЕХНИЧЕСКИЙ ЦЕНТР Г. МОСКВА

ПРИВЯЗАН:

КОПИРОВАЛ: АЛГНОВА ФОРМАТ: А2

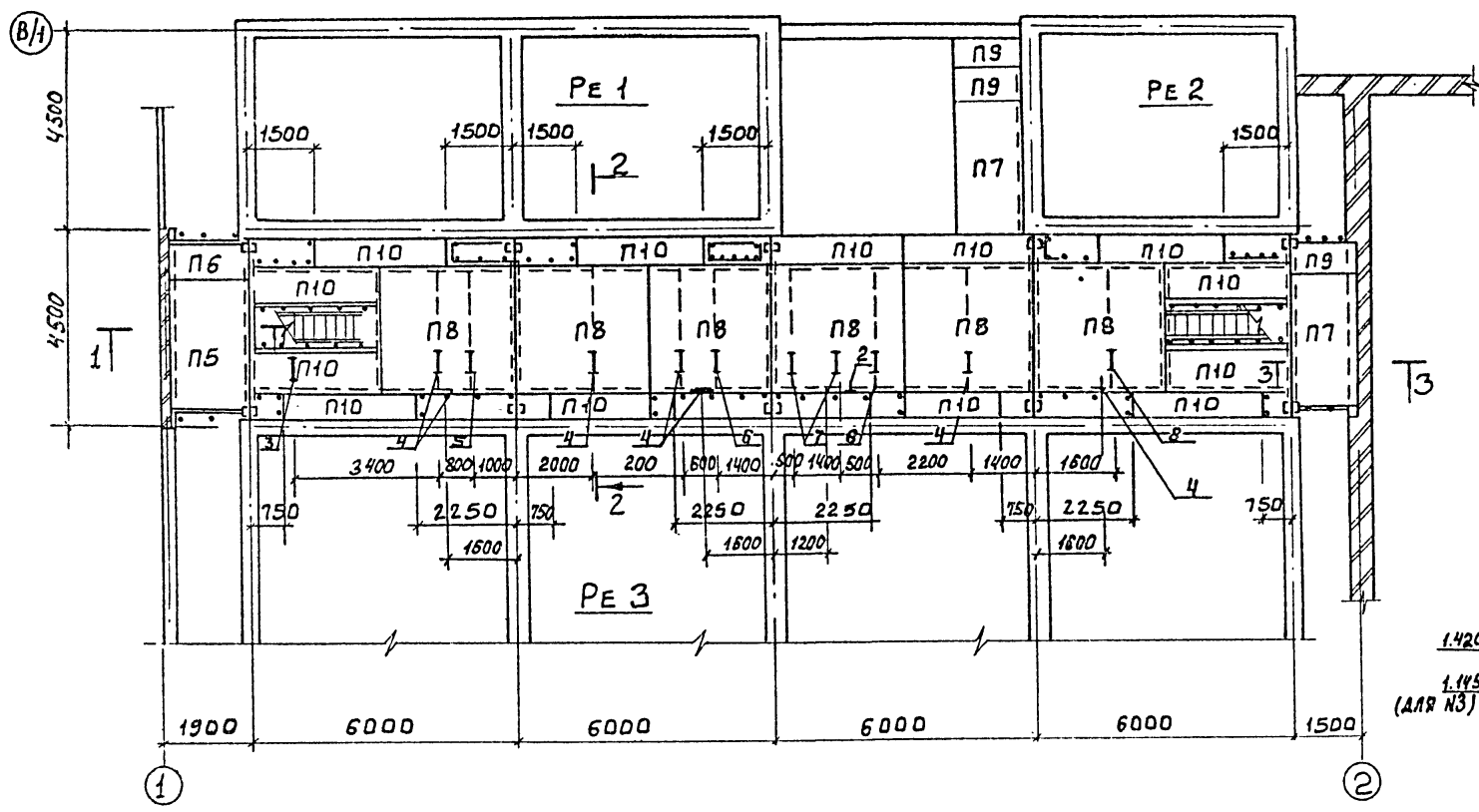
12042-71

Схема расположения плит перекрытия на отм. 1.800

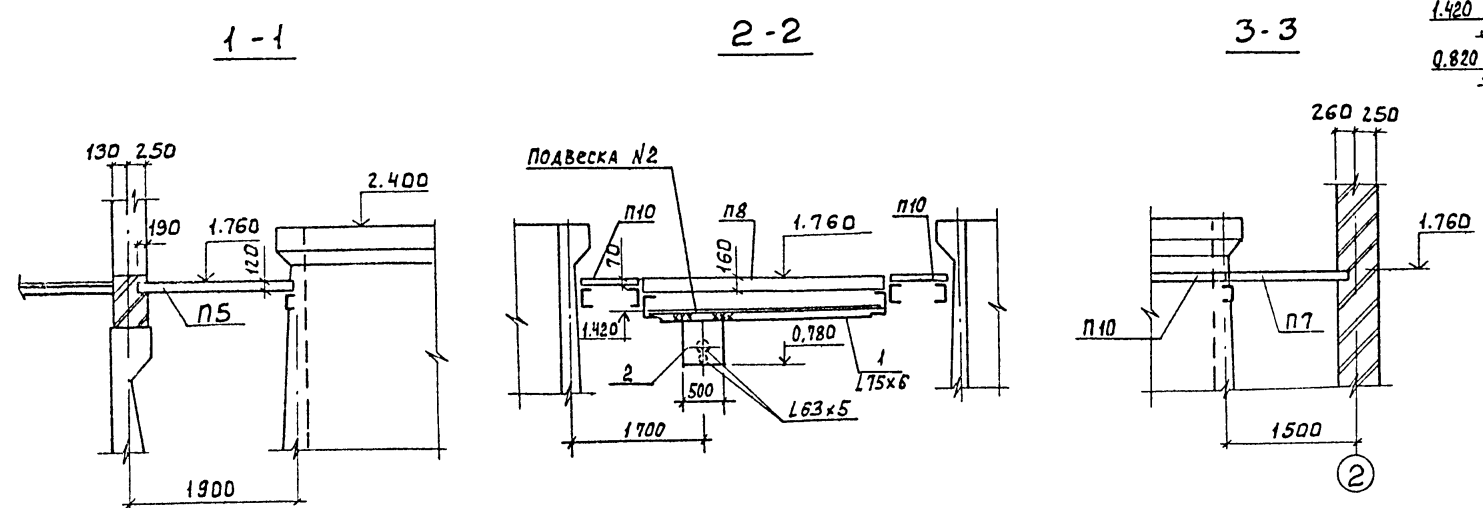
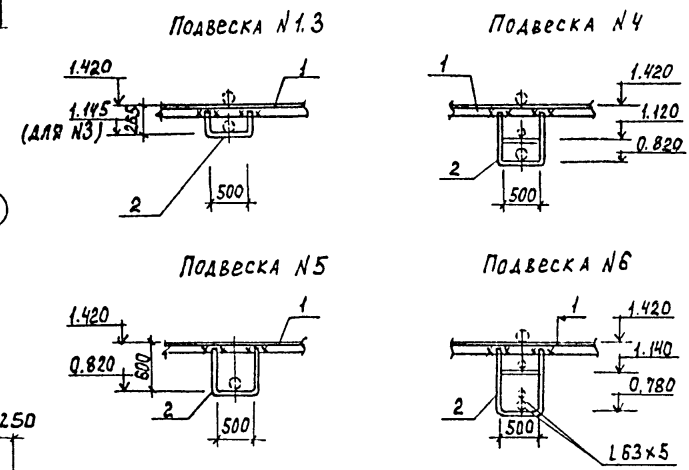
Спецификация к схемам расположения плит перекрытия

Альбом I

901-3-231.87



Марка, поз.	Обозначение	Наименование	Кол.	Масса, кг	Примечание
Плиты					
п5	3.006.1-2/821-2-2.0-37	п15-8	1	1650	
п6	3.006.1-2/821-2-1.0-053	п15g-8	1	410	
п7	3.006.1-2/821-2-2.0-20	п10-3	2	770	
п8	3.006.1-2/821-2-2.0-61	п23-3	6	3330	
п9	3.006.1-2/821-2-1.0-036	п10g-3	3	190	
п10	3.006.2/821-2-2.0-05	п6-15	13	410	
1		Уголок 6-75x75x6 ГОСТ 8509-72 в ст. 3 п. 6 ГОСТ 535-49			
		в общ. = 27000		156,6	
2		А-Т-10-ГОСТ 5781-82; с р. д. 120		7,5	
3	лист КЖ-17	Подвеска №1	1		
4	лист КЖ-17	Подвеска №2	6		
5	лист КЖ-17	Подвеска №3	1		
6	лист КЖ-17	Подвеска №4	1		
7	лист КЖ-17	Подвеска №5	2		
8	лист КЖ-17	Подвеска №6	2		



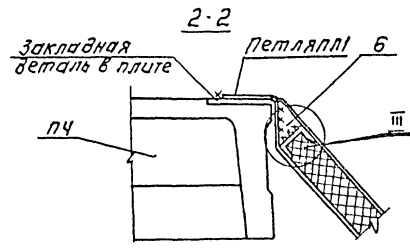
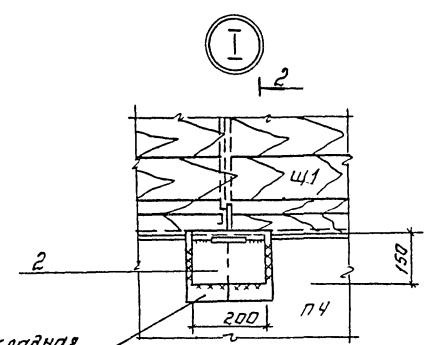
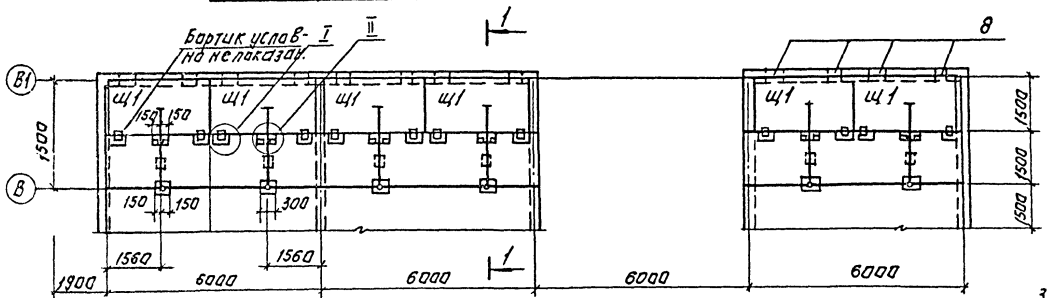
На схеме расположения плит перекрытия дана маркировка подвесок.

СОГЛАСОВАНО
ПОДПИСА
ОТД. БИ
ВЗДМ ИИВ.НЗ
ПРОДТ. И ДАТА
ИИВ.НО ПОД.

ТП 901-3-231.87				КЖ	
ПРОВЕР.	ЛЕВНА	Степан	РЕАГЕНТНОЕ ХОЗЯЙСТВО ДЛЯ СТАНЦИИ	СТАДНЯ	ЛНСТ
СТ.ИИЖ.	САРАНЧА	Сем	ОЧИСТКИ ВОДЫ ПРОИЗВОДИТЕЛЬНОСТЬЮ 50 ТЫС. М ³ /СУТ. (НА 2 РЕАГЕНТА).	Р	17
РУК.ГР.	СТРОИГН	Фед	СХЕМА РАСПОЛОЖЕНИЯ ПЛИТ ПЕРЕКРЫТИЯ НА ОТМ. 1.800 В ОСЯХ 1-2.	ЦНИИЭП ИНЖЕНЕРНОГО ОБОРУДОВАНИЯ Г. МОСКВА.	
ГИП	ЛЕВНА	Степан			
И.КОНТР.	ДАНИЛЕВСКИИ	Иван			
НАЧ.ОТД.	КРАСАВИН	Иван			

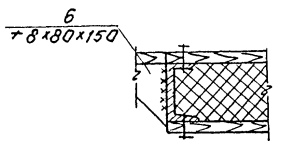
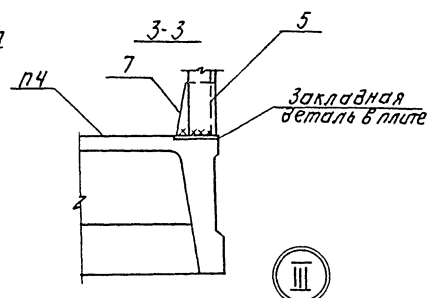
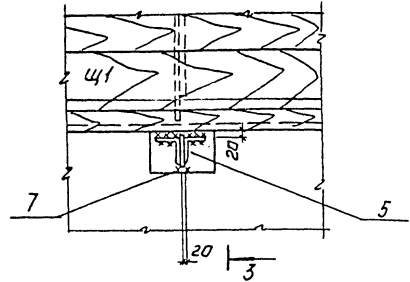
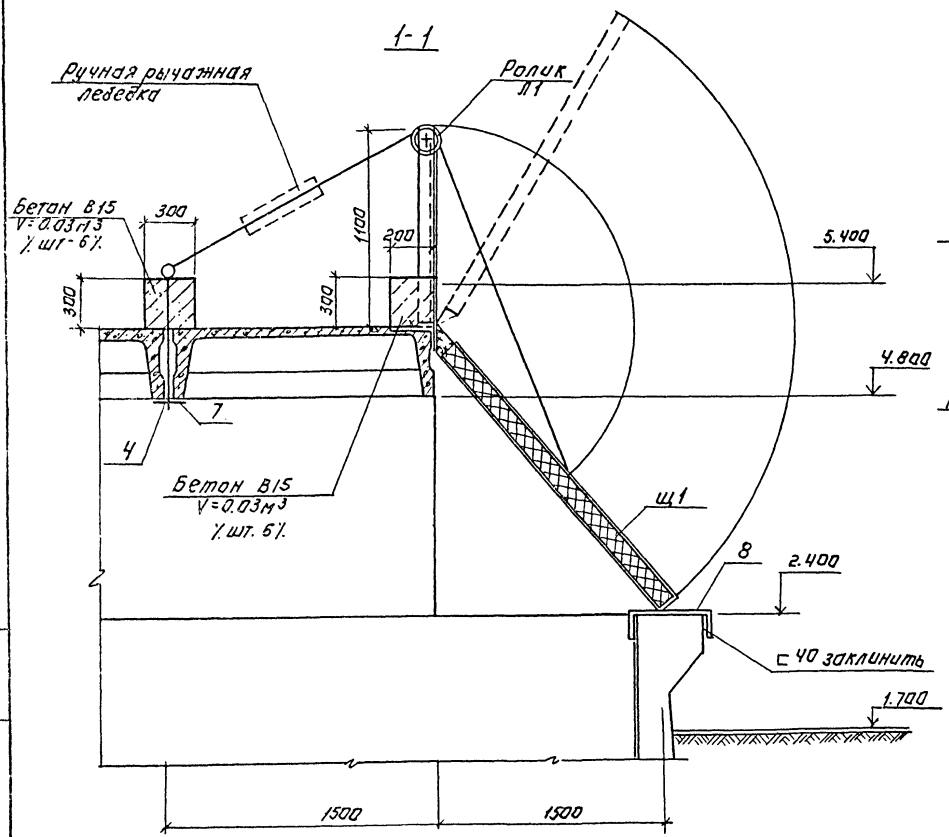
ПРИВЯЗАН	
ИНВ.№	

Схема расположения щитов в осях 1-2.



2 Спецификация к схеме расположения щитов в осях 1-2.

Марка поз.	Обозначение	Наименование	Кол.	Масса ед.ке	Примечание
Сборочные единицы					
1	ТЛ901-3-231.87 КЖУ51.000	Щит щ1	6	220.7	
2	ТЛ901-3-231.87 КЖУ56.000	Петля пп1	12	3.6	
3	ТЛ901-3-231.87 КЖУ55.000	Ралик пп1	6	39.5	
Детали					
4		А-1-18-гост 5181-82; Р-800	6	1.6	
5		Угловая ст. зкл. 2-1 гост 535-79	12	6.4	
6		Полоса Б-28х80 гост 103-76	12	0.75	
7		Полоса Б-20х100 гост 103-76	12	2.4	
8		Швеллер ЧЛ гост 240-72	12		



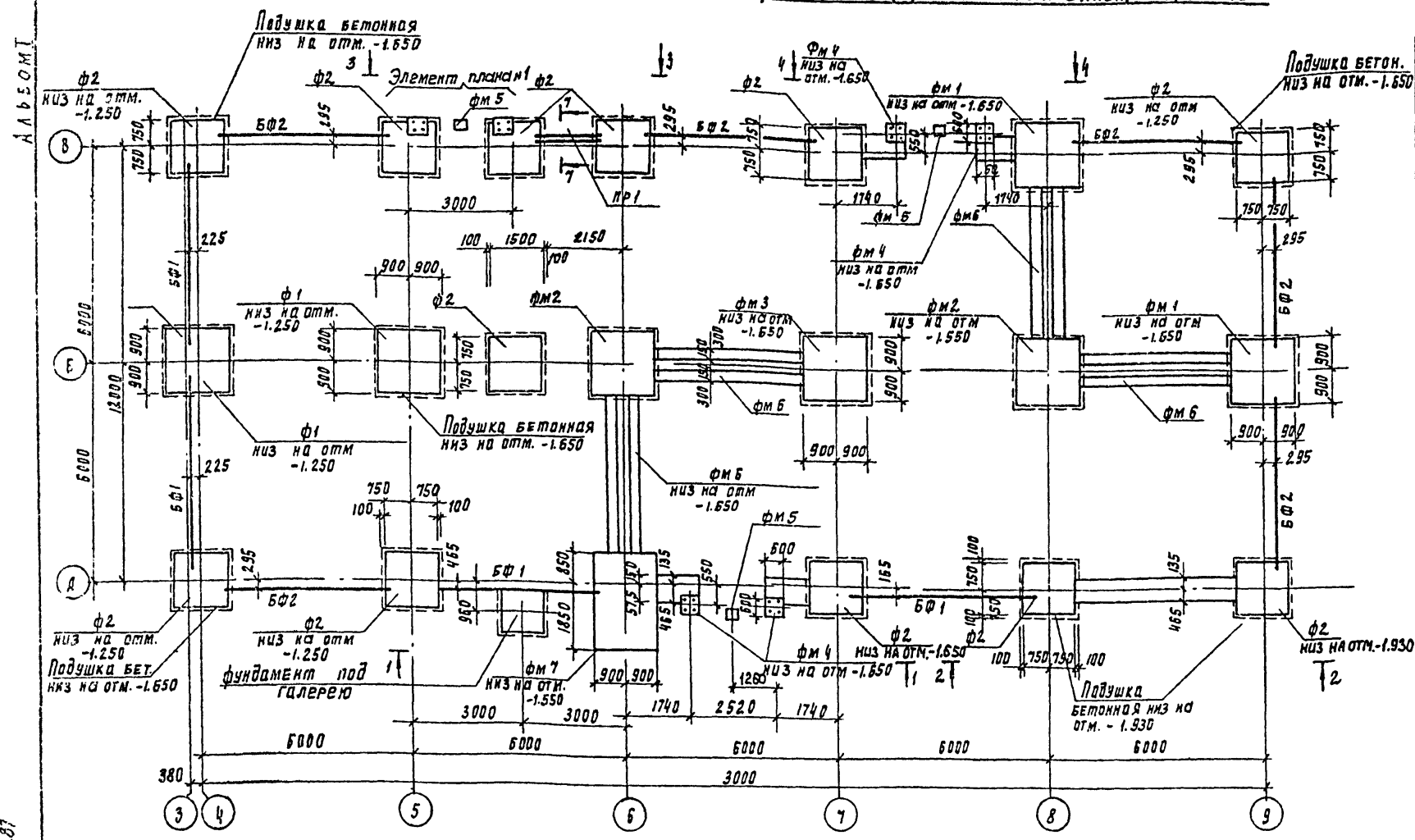
1. Все металлоконструкции окрасить масляной краской (гост 8292-85) за 2 раза по грунтовке ГФ-021.
2. Сварку производить электродами Э42 по гост 9467-75.
3. Высота сварного шва должна быть равной наименьшей толщине свариваемых элементов.

ТЛ 901-3-231.87		КЖ	
ПРОВЕР. ЛЕВИНА	САХАНЧА	РАТЕНТИУС	КОЗЯНКИ
УЧ. ГР. СТРОИТЕЛЬ	ЛЕВИНА	ИНЖ. РАДИОНОВ	ИНЖ. РАДИОНОВ
И. КОНТРОЛЬ	И. КОНТРОЛЬ	И. КОНТРОЛЬ	И. КОНТРОЛЬ

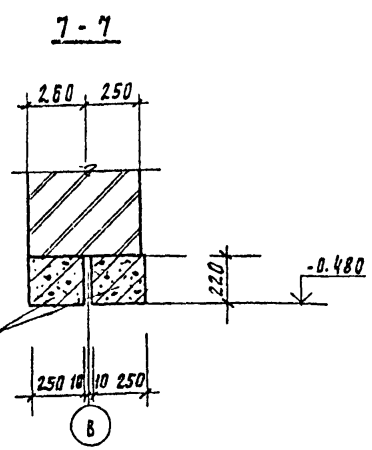
ПРИВЯЗАН:

Схема расположения фундаментов, фундаментных балок, перемычек

Спецификация к схеме расположения, фундаментов, фундаментных балок, перемычек.



Марка, поз.	Обозначение	Наименование	Кол	Масса, кг	Примечание
Монолитные ж.б. фундаменты					
ФМ 1	лист кн 21	ФМ 1	2		
ФМ 2	лист кн 21	ФМ 2	2		
ФМ 3	лист кн 21	ФМ 3	1		
ФМ 4	лист кн 21	ФМ 4	6		
ФМ 5	лист кн 21	ФМ 5	3		
ФМ 6	лист кн 22	ФМ 6	4		
ФМ 7	лист кн 22	ФМ 7	1		
Сборные ж.б. фундаменты					
Ф 1	1.020-1/83.1-13.0.0.	1Ф 18.8-2	2	3500	
Ф 2	1.020-1/83.1-12.0.0	1Ф 15.8-2	11	2500	
Фундаментные балки					
БФ 1	1.415-1. вып. 1	ФБ 6-29	4	1300	
БФ 2	1.415-1 вып. 1	ФБ 6-2	6	1300	
Перемычки					
ПР 1	1.038.1-1.1 130000-02	СПБ 25-27	2	338	
Фундаментные блоки					
ФБС 1	ГОСТ 13579-78*	ФБС 12.6.6-Т	5	0.96Т	
ФБС 2	ГОСТ 13579-78*	ФБС 9.6.6.-Т	3	0.70Т	
ФЛ 1	1.112-5 вып. 2	ФЛ 10.12.2	4	0.78Т	



- из цементно-песчаного раствора состава 1:2 на отм. -0.030.
- Под сборные фундаменты устраивается бетонная подушка из бетона в 15 толщиной 400 мм, превышающая габариты фундамента на 100 мм в каждую сторону.
- Под монолитные фундаменты выполнять бетонную подготовку из бетона в 3.5 толщиной 100 мм, кроме оговоренной, превышающую габарит фундамента на 100 мм в каждую сторону.
- Под ленточные фундаменты уложить песчаную подготовку толщиной 100 мм.
- Разрезы см. на листе кн-20.
- Фундаментные балки, перемычки и диафрагмы жесткости устанавливать на цементный раствор марки 200, толщиной 20мм, зазоры между торцами балок и фундаментов заделывать бетоном класса в 15.

- Бетонные блоки укладывать на цементно-песчаный раствор марки 50 с обязательной перевязкой не менее высоты блока.
- Поверхности фундаментов, соприкасающиеся с грунтом, обмазать двумя слоями горячего битума по опрентовке из холодного битума, растворенного в бензине.
- Обратную засыпку пазух фундаментов производить грунтом без включения строительного мусора и растительного грунта с уплотнением слоями не более 200 мм, в соответствии с требованиями СН 536-81.
- Горизонтальная гидроизоляция кирпичных стен выполняется

		ТЛ 901-3-231.87		КЖ	
Провер	Левина	Инженер	Базаров	Рек. гр.	Стропин
И.контр.	Левина	Нач. отд.	Красавин	РЕАРЕНТНОЕ ХОЗЯЙСТВО ДЛЯ СТАНЦИИ ОЧИСТКИ ВОДЫ ПРОИЗВОДИТЕЛЬНОСТЬЮ 50 тыс. м³/сут (НА РЕАРЕНТА)	
				Р	19
				ЦНИИЭП Инженерного оборудования г. Москва	

А.Л.Б.О.М.Т.

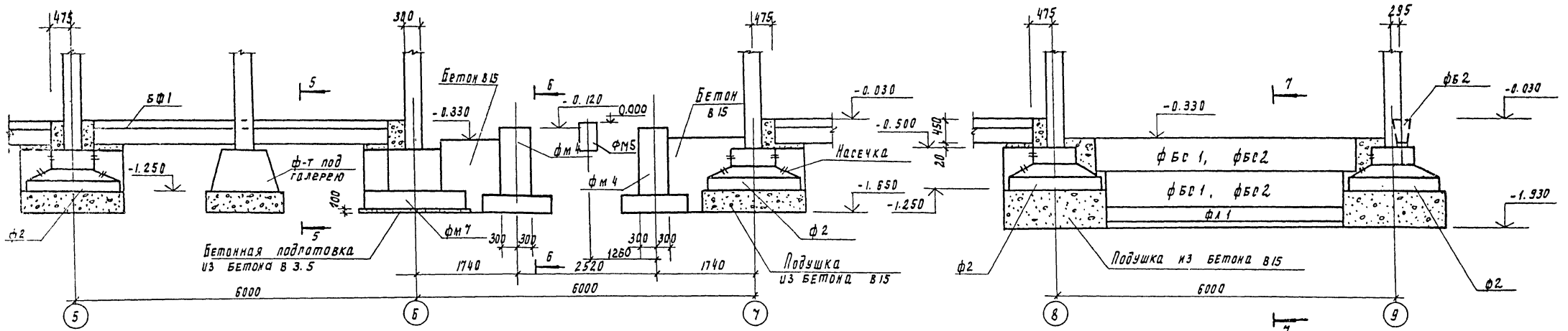
901-3-231.87

ТИП. № РОДАН Подпись и дата Взам. Инв. №

АЛБСОМ I

Вид 1-1

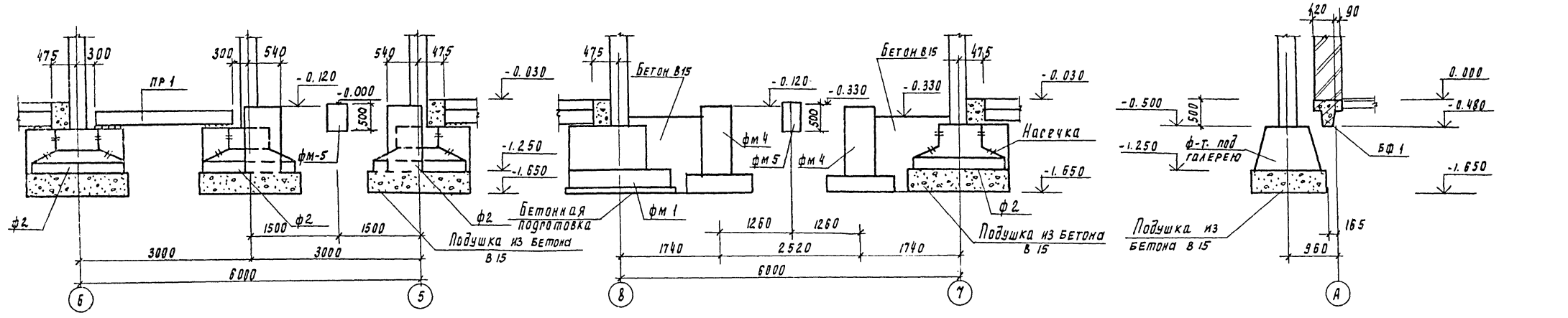
Вид 2-2



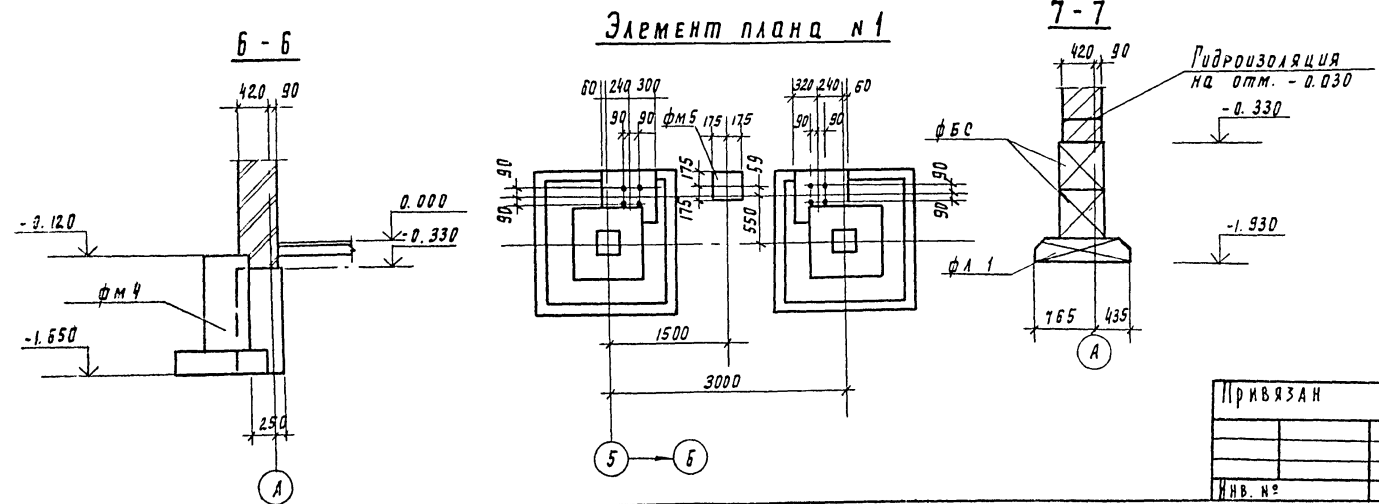
Вид 3-3

Вид 4-4

5-5



Элемент плана н 1



Схему расположения фундаментов, фундаментных блоков, перемычек см. лист КН-19.

ТЛ 901-3-231.87		КН	
Привязан	Проверил: АБВИНА С.И.	Инженер: БАЗАНОВ Р.И.	УЧАСТКОВОЕ ХОЗЯЙСТВО, ДЛЯ СТАНЦИИ ОЧИСТКИ ВОДЫ ПРОИЗВОДИТЕЛЬНОСТЬЮ 50 ТЫС. М ³ /СУТ. (НА 2 РЕАГЕНТА)
	Инж. пр. ЛЬВИНА И.И.	Инж. пр. ДАННАЕВСКИЙ И.И.	СХЕМА РАСПОЛОЖЕНИЯ ФУНДАМЕНТОВ ФУНДАМЕНТНЫХ БЛОКОВ ПЕРЕМЫЧЕК
	Нач. отд. КРАСОВИЧ И.И.		РАЗРЕЗЫ 1-1 - 7-7.
			СТАДАНЯ Инст ИнстОВ
			Р 20
			ЦНИИЭП ИНЖЕНЕРНОГО ОБОРУДОВАНИЯ Г. МОСКВА

901-3-231.87

ЭЛЕМЕНТЫ ПОДАРОК И ДАТА ВСТАВКИ

Спецификация монолитных фундаментов ФМ-1 ÷ ФМ-4

ФОРМАТ	ГОДА	ПОЗ	Обозначение	Наименование	К-во шт	Примеч.
				ФМ-1 ФМ-3		
				Всборочные единицы		
				Сетки арматурные		
Б.4	1	1.020-1/83.1-10.10-04		С4	1	21.6
Б.4	2	1.020-1/83.1-10.3.0-01		С13	5	2.7
				Детали		
Б.4	3			А-Ш-8-пост 5781-82 L=1030	8	0.41
Б.4	4	см. ЭСКУЗ		А-Ш-8-пост 5781-82 L=1600	8	0.99
				Материалы		
				Бетон В 15, F50	1.57	м ³
				ФМ-2		
				Всборочные единицы		
				Сетки арматурные		
Б.4	1	1.020-1/83.1-10.10-04		С4	1	21.6
Б.4	2	1.020-1/83.1-10.3.0-01		С13	5	2.7
				Детали		
Б.4	3			А-Ш-8-пост 5781-82 L=1030	8	0.41
Б.4	4	см. ЭСКУЗ		А-Ш-8-пост 5781-82 L=1600	16	0.99
				Материалы		
				Бетон В 15, F50	1.57	м ³
				ФМ-4		
				Материалы		
				Бетон В 15	0.67	м ³
				ФМ-5		
				Детали		
	10			Уголок 30х30х5 ГОСТ 8509-72 вст. 3 кп 2-2, ГОСТ 855-79 L=350	2	0.4 кг
				Материалы		
				Бетон В 15, F50	0.6	м ³

Защитный слой бетона для нижней арматуры - 35мм, для остальных - 20мм.
Ведомость расхода стали на элемент см. на листе КМ-22.

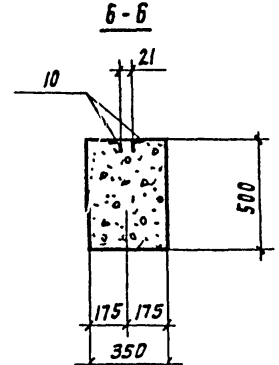
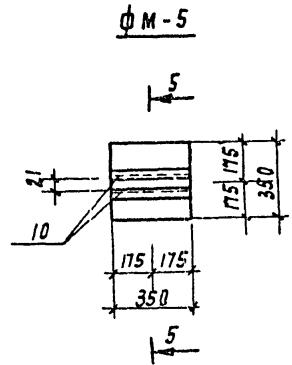
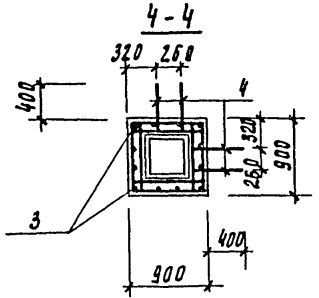
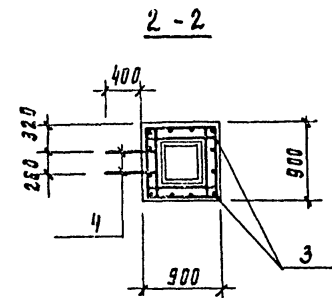
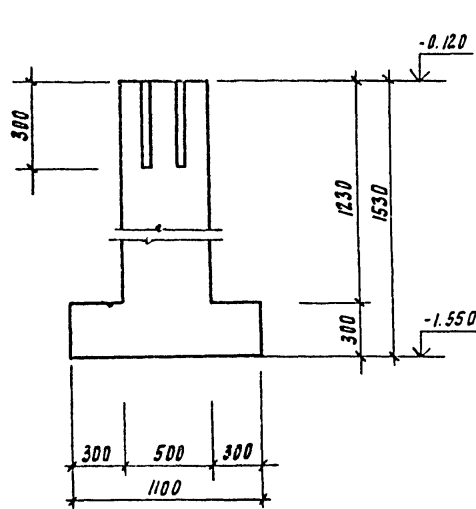
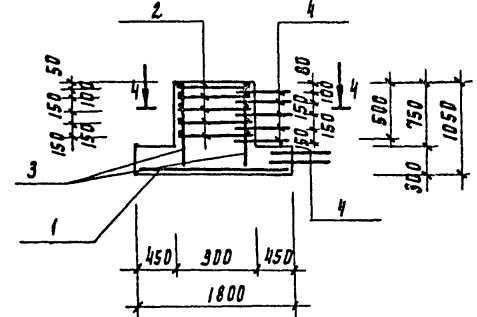
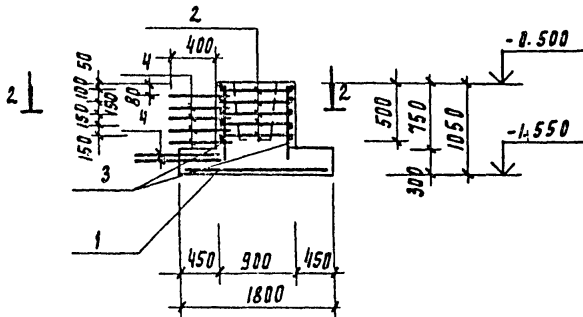
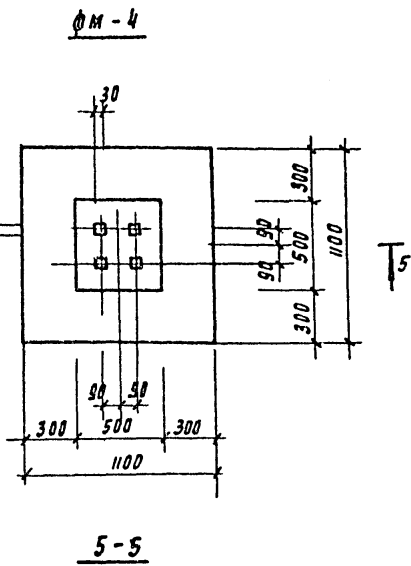
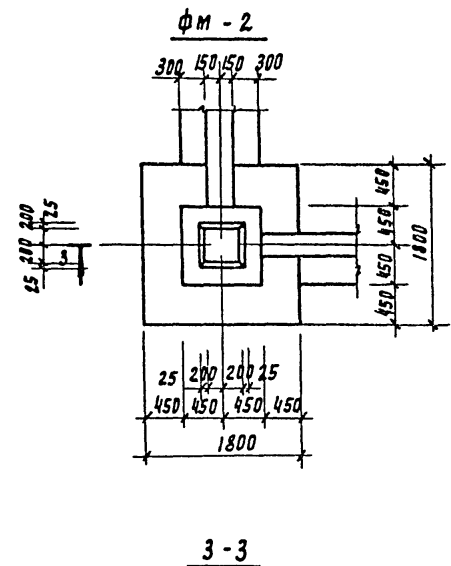
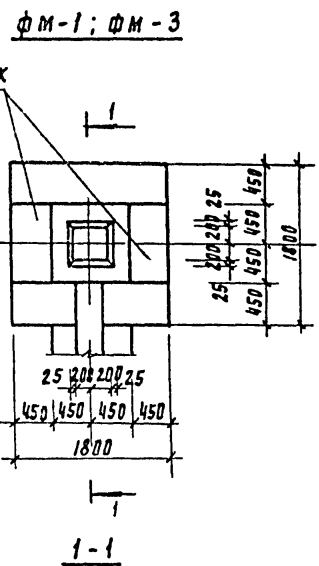
Ведомость деталей.

ПОЗ	ЭСКУЗ
4	670 670 260

ТЯ 901-3-231.8'7		КМ
Провер	Левина	Инженер
Инженер	Базанов	Стрелкин
Р.К. Гр.	Левина	Д. КОНТР
Н. КОНТР	Дармаевский	Н. ОТА.
Красавин		
ФУНДАМЕНТЫ ФМ-1 ÷ ФМ-5	ОПЛУЗБОЧНИК	ЧЕРТ. ЕМ
АРМИРОВАНИЕ		
СТАДИЯ	Лист	Листов
Р	21	
ЦНИИЭП		
ИНЖЕНЕРНО-ОБОРУДОВАНИЯ		
г. МОСКВА		

АЛБ 60 М

БЕТОННЫЙ СТОЛБИК
ВЕРХ НА ОТМ - 0.500
(ТОЛЬКО ДЛЯ ФМ-1)



901-3-231.87

И.В. КОЛДА, ПОДПИСЬ И АТТЕСТАЦИОН. НОМЕР

АЛББОМ I

Спецификация монолитных фундаментов фм-6, фм-7.

ФОРМАТ	ЗОНА	ПОЗ	Обозначение	Наименование	Кол. во	Примеч.
				фм-6		
				Сборочные единицы		
				Сетки арматурные		
Б4	5		ГОСТ 23279-85	3с $\frac{10AIII}{12AIII}$ 140x510	2	
Б4	6		ГОСТ 23279-85	3с $\frac{10AIII}{12AIII}$ 85x415	1	
				Материалы		
				Бетон В15, F50	3,1	м ³
				фм-7		
				Сборочные единицы		
				Сетки арматурные		
Б4	7		ГОСТ 23279-85	3с $\frac{12AIII}{12AIII}$ 175x265	1	40.5
Б4	8		ТЛ 901-3-231.87 кн. БЗ.О.З.О	Сетка с 12	5	5.6
				Детали		
Б4	9			А-III-8-ГОСТ 5781-82 l=1010	20	0.40
Б4	4		Эскиз см кн 2/1	А-III-8-ГОСТ 5781-82 l=1500	8	0.99
				Материалы		
				Бетон В15; F50	3,12	м ³

Ведомость расхода стали на элемент, кг.

МАРКА ЭЛЕМЕНТА	Изделия арматурные						Всего	
	Арматура класса							
	А-I			А-III				
	ГОСТ 5781-82			ГОСТ 5781-82				
	φ8	Итого	φ8	φ10	φ12	Итого		
ФМ-1			15.9	21.6		37.5	37.5	
ФМ-2			15.9	21.6		37.5	37.5	
ФМ-3			15.9	21.6		37.5	37.5	
ФМ-6				59.3	68.5	127.5	127.5	
ФМ-7	6.27		6.27	35.0	7.9	40.5	83.4	89.7

1. Защитный слой бетона для нижней арматуры - 35 мм, для остальной 20 мм.

ТЛ 901-3-231.87		КЖ	
Проект	Левина	Инженер	Безаков
Лист	22	Материал	Сталь
РЕАГЕНТНОЕ ХОЗЯЙСТВО ДЛЯ СТАНЦИЙ ОЧИСТКИ ВОДЫ ПРОИЗВОДИТЕЛЬНОСТЬЮ 50 тыс. м ³ /сут (НА 2 РЕАГЕНТА)		ЦНИИЭП ИНЖЕНЕРНОГО ОБРУДОВАНИЯ г. МОСКВА	

Таблица нагрузок

Наимен. услий	Услия КН
N1	40.50
N2	20.0

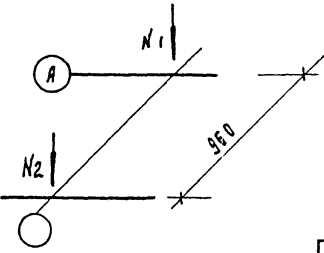
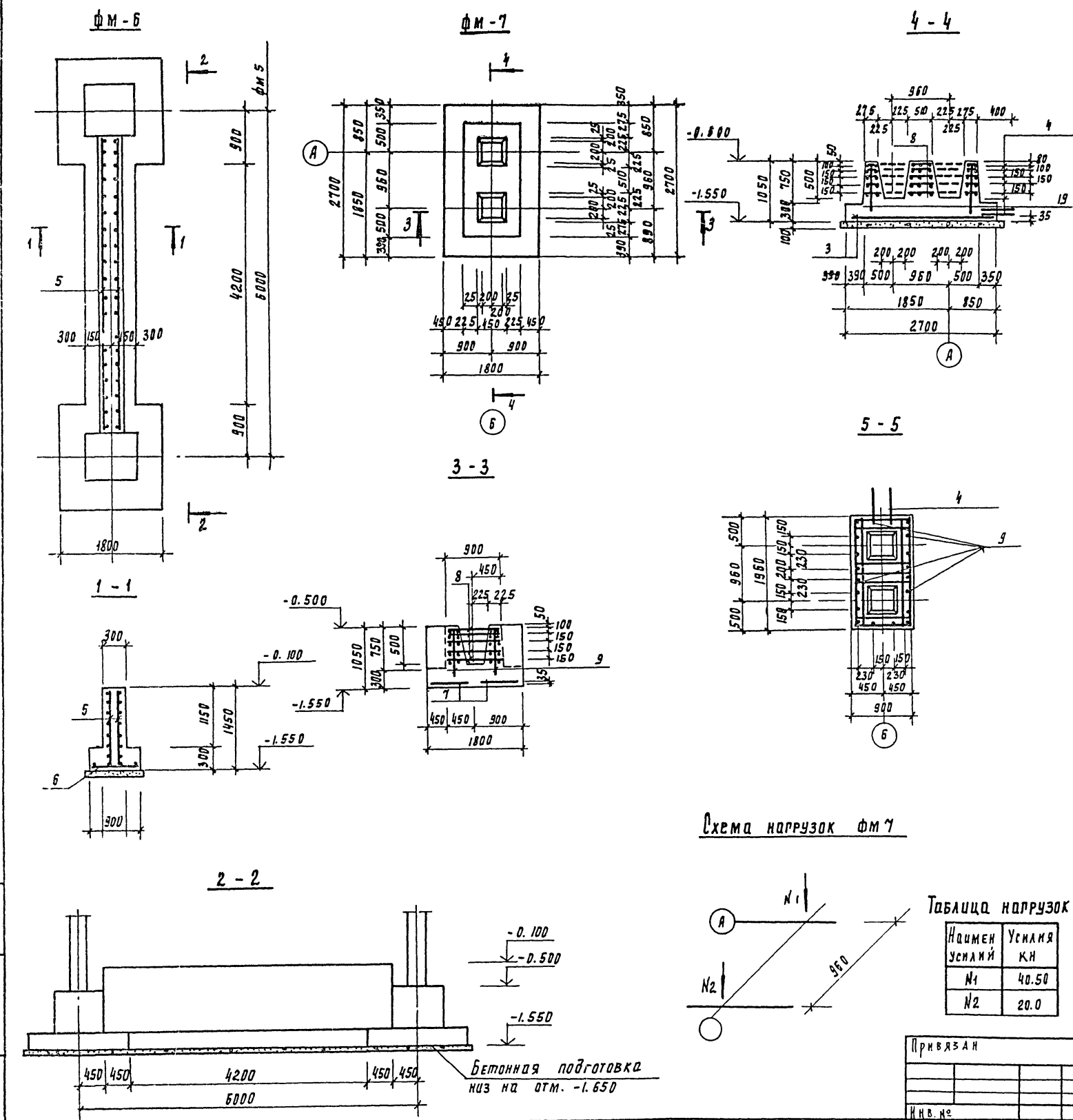


Схема нагрузок ФМ 7

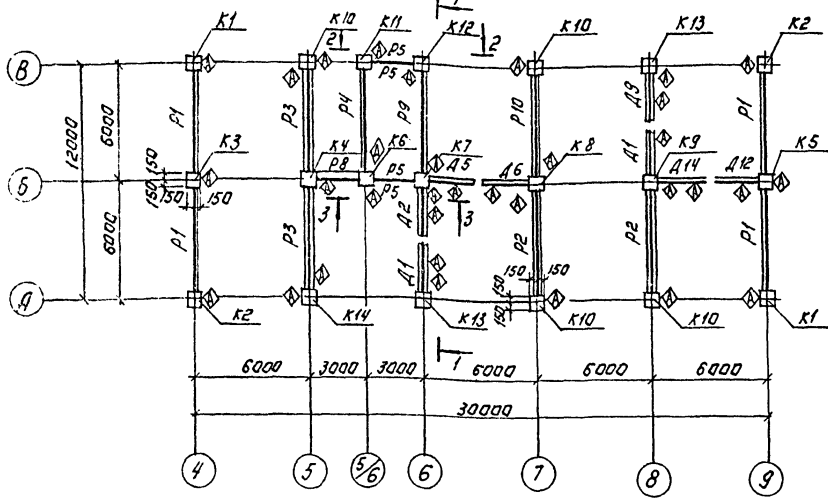


901-3-231.87

Лист 22 из 22

Схема расположения колонн ригелей

на отм. 4.200



1-1

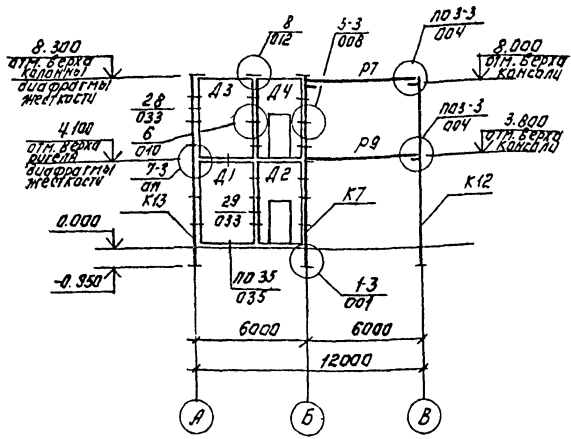
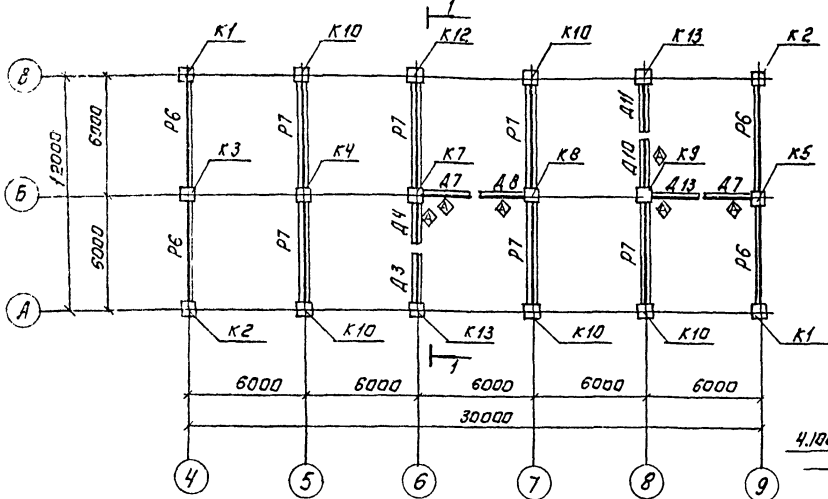
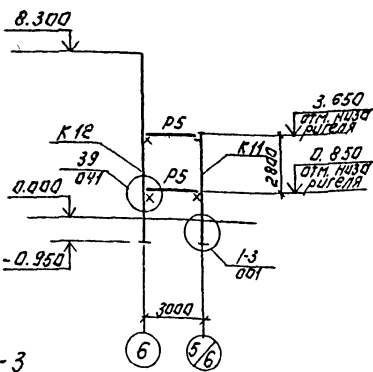


Схема расположения колонн ригелей

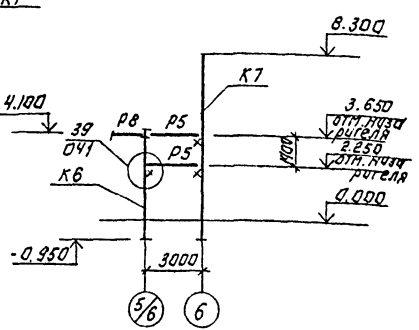
на отм. 8.400



2-2



3-3



Спецификация к схеме расположения колонн, ригелей и диафрагм жесткости.

Марка, поз.	Обозначение	Наименование	Кол.	Масса, ед.кг	Примечание
K1	ТЛ901-3-231.87-КЖИ.01.0.0.0	2К03.42-2.1-1	2	2115	
K2	-КЖИ.01.0.0.0-01	2К03.42-2.1-2	2	2115	
K3	-КЖИ.02.0.0.0	2КД3.42-2.4-1	1	2149	
K4	-КЖИ.02.0.0.0-01	2КД3.42-2.4-2	1	2149	
K5	-КЖИ.02.0.0.0-02	2КД3.42-2.4-3	1	2149	
K6	-КЖИ.03.0.0.0	1К03.42-1	1	1153	
K7	-КЖИ.01.0.0.0-02	2К03.42-2.1-3	1	2115	
K8	-КЖИ.02.0.0.0-03	2КД3.42-2.4-4	1	2149	
K9	-КЖИ.01.0.0.0-03	2К03.42-2.1-4	1	2115	
K10	-КЖИ.01.0.0.0-04	2К03.42-2.1-5	4	2115	
K11	-КЖИ.03.0.0.0-01	1К03.42-2	1	1153	
K12	-КЖИ.01.0.0.0-05	2К03.42-2.1-6	1	2115	
K13	-КЖИ.04.0.0.0	2К3.42-1-1	2	2081	
K14	-КЖИ.01.0.0.0-06	2К03.42-2.1-7	1	2115	
P1	1.020-1/83.3-1 07-02	Р0П 4.57-40	4	2070	
P2	1.020-1/83.3-1 02-02	РДП 4.57-60 АТ I	2	2000	
P3	ТЛ901-3-231.87-КЖИ.11.0.0.0	РДП 4.57-60 АТ I-1	2	2600	
P4	-КЖИ.12.0.0.0	РЛП 4.57-45-1	1	1920	
P5	1.020-1/83.3-1 16-01	РЛП 4.27-45	4	880	
P6	1.020-1/83.3-1 07-01	Р0П 4.57-30	4	2070	
P7	1.020-1/83.3-1 02	РДП 4.57-40 АТ II	6	2600	
P8	1.020-1/83.3-1 15	Р0П 4.27-40	1	1180	
P9	ТЛ901-3-231.87 КЖИ.12.0.0.0-01	РЛП 4.57-45-2	1	1920	
P10	-КЖИ.11.0.0.0-01	РДП 4.57-60 АТ II-2	1	2600	
A1	ТЛ901-3-231.87-КЖИ.31.0.0.0	2Д30.42-1	2	5340	
A2	-КЖИ.32.0.0.0	2Д26.42-1	1	3600	
A3	1.020-1/83.4-1 26	2Д30.42	1	5340	
A4	Т.П.901-3-231.87-КЖИ.32.0.0.0-01	2Д26.42-2	1	3600	
A5	-КЖИ.33.0.0.0-01	1Д26.42Н-1	1	3170	
A6	-КЖИ.34.0.0.0	1Д30.42Н-1	1	4850	
A7	-КЖИ.33.0.0.0	1Д26.42Н	2	3170	
A8	-КЖИ.34.0.0.0-01	1Д30.42Н	1	4850	
A9	-КЖИ.35.0.0.0	2Д26.42-1	1	4590	
A10	-КЖИ.31.0.0.0-01	2Д30.42-2	1	5340	
A11	1.020-1/83.4-1 33	2Д26.42	1	4590	
A12	ТЛ901-3-231.87-КЖИ.34.0.0.0-02	1Д30.42Н-2	1	4850	
A13	-КЖИ.36.0.0.0	1Д30.42Н	1	3830	
A14	-КЖИ.33.0.0.0-02	1Д26.42Н-2	1	3170	

Спецификация соединительных элементов каркаса.

Марка, поз.	Обозначение	Наименование	Кол.	Масса, ед.кг	Примеч.
Соединительные элементы					
МС-3	1.020-1/83 7-1 30	Изделие соединительное МС-3	24	2.43	
МС-4	1.020-1/83 7-1 40	Изделие соединительное МС-4	24	0.13	
МС-5	1.020-1/83 7-1. Т0.12.060.200	Полоса 12х30х1,2 Р-200	8	1.32	без черг.
МС-7	1.020-1/83 7-1. Т0.12.060.200	Полоса 12х30х1,2 Р-200	12	2.26	без черг.
МС-8	1.020-1/83 7-1 40	Изделие соединительное МС-8	12	0.16	
МС-9	1.020-1/83 7-1 30-01	Изделие соединительное МС-9	16	1.60	
МС-7	1.020-1/83 7-1 30	Изделие соединительное МС-7	6	11.26	

1. Монтаж каркаса вести согласно указаниям пояснительной записки серии 1.020-1/83 Вып. 0-1 и СНиП II-16-80.
2. Узлы, замаркированные на листе, см. в серии 1.020-1/83 Вып. 6-1.

ПРИВЯЗАН:

ТЛ 901-3-231.87		КЖ	
ПРОВЕР	ЛЕВИНА	СЛЕДЯЩИЙ	ЛИСТ
С.И.ИЖ	ЛАЗАРЕВА	РЕАГУЮЩИЕ	УЗЛАМ
В.С.ИЖ	СМЫСЛОВА	ОБЪЕКТА	В.В.ИЖ
Р.К.ГР.	СТРОИНА	С.В.ИЖ	С.В.ИЖ
Г.П.	ЛЕВИНА	С.В.ИЖ	С.В.ИЖ
Н.К.ИЖ	ЛЕВИНА	С.В.ИЖ	С.В.ИЖ
НАЧ.ОТД.	КРАСАВИНА	С.В.ИЖ	С.В.ИЖ

Копировал: ЛОГНОВА ФОРМАТ: А2

АЛБЕОМ I

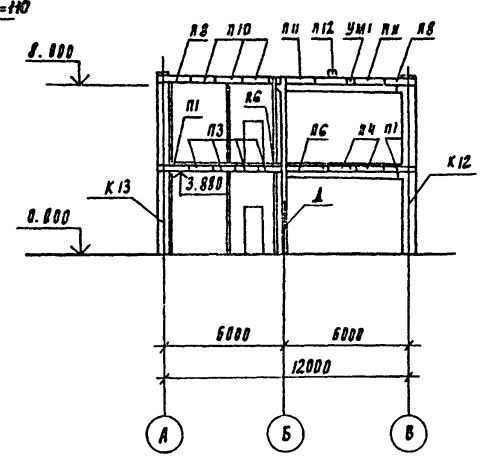
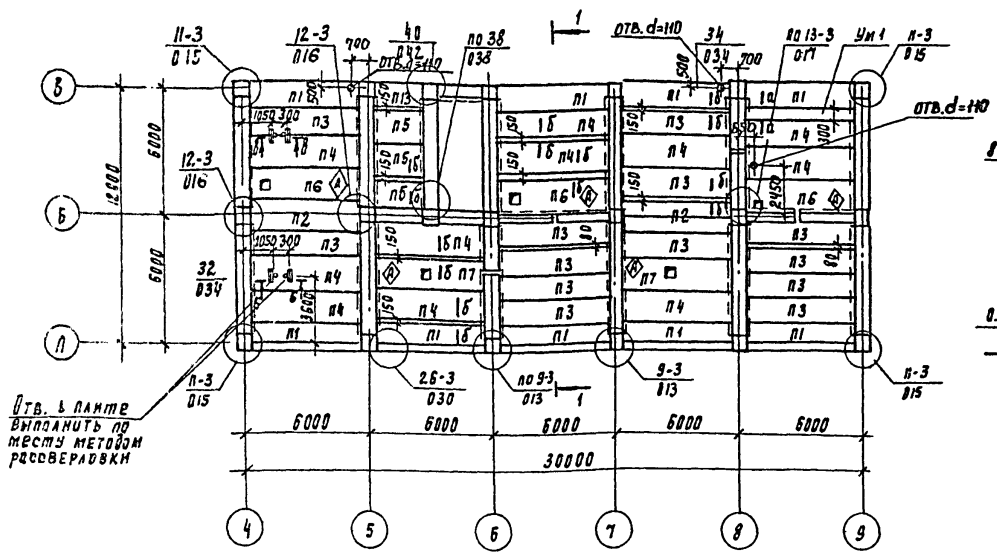
901-3-231.87

ПРЕДСТАВЛЯЮЩИЙ ЗАДАЧАМ ИРБЖ

Спецификация к схеме расположения плит покрытия и перекрытия

Схема расположения плит перекрытия

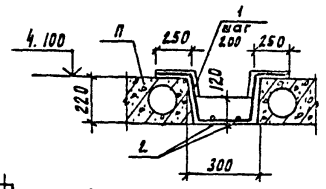
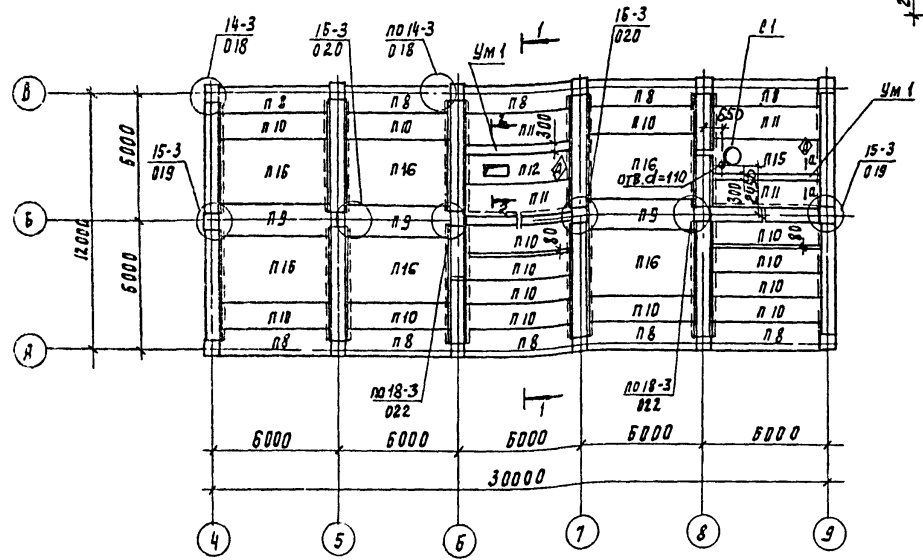
1-1



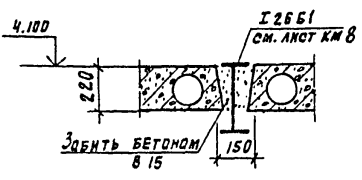
УМ 1
а-а

б-б

Схема расположения плит покрытия

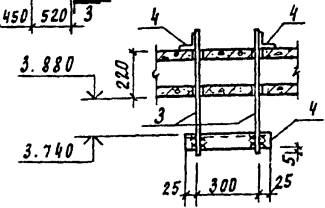
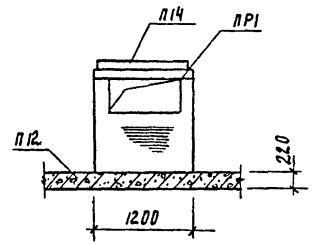


2-2



б-б

3-3



1. Плиты покрытий и перекрытий укладывать на свежесделанный цементный раствор марки 100
2. Узлы, замаркированные на листе, см. серию 1.020-1/83 Вып. 6-1.
3. Расчетная полезная равномерно распределенная нагрузка на перекрытие - 8 кПа.
4. Сварку производить электродами Э42 (рост 3467-75)
5. Отверстия d=110 мм просверлить по месту.

Марка	Обозначение	Наименование	Кол	Масса ед.т	Примечание
		плиты покрытия и перекрытия			
П1	1.041.1-2.1.100-02	ПК 56.12-8А IX Т-1	9	2000	
П2	1.041.1-2.1.400-03	ПК 56.15-10А IX Т-2	2	2600	
П3	1.041.1-2.1.100-03	ПК 56.12-10А IX Т	13	2000	
П4	1.041.1-2.1.300-03	ПК 56.15-10А IX Т	11	2600	
П5	1.041.1-2.5.2000-02	ПК 27.15-10А IX Т	3	1300	
П6	Т ПУИ-3231.87-к.мн. 22.0.0.0	ПРС 56.15-6А IX Т-1	3	2890	
П7	-к.мн. 22.0.0.0-01	ПРС 56.15-6А IX Т-2	2	2890	
П8	1.041.1-2.1.200	ПК 56.12-4А IX-1	10	2000	
П9	1.041.1-2.1.400-01	ПК 56.15-4А IX-2	3	2600	
П10	1.041.1-2.1.300-24	ПК 56.12-4А IX Т	14	2000	
П11	1.041.1-2.1.100-22	ПК 56.15-4А IX Т	4	2600	
П12	Т ПУИ-3231.87-к.мн. 23.0.0.0	ПРС 56.15-4А IX Т-1	1	2890	
П13	1.041.1-2.5.4000-01	ПК 27.12-8А IX Т-2	1	900	
ПР1	1.038.1-1.10.10000-01	ПБ13-1	2	25	
П14	3.006.1-2/82.1-2-1.0-024	П79-3	1	150	
П15	Т ПУИ-3231.87-к.мн. 24.0.0.0	ПРС 56.15-4А IX Т-2	1	2890	
П16	1.041.1-2.1.700-24	ПК 56.30-5А IX Т	6	5000	
С1	1.494-24 вып. 1	СБ 7А-1	1	290	
		УМ 1			
1		А-Э-8-рост 5781-82; L=980 мм	29	0.39	
2		А-Э-8-рост 5781-82; L=6000 мм	2	2.37	
		Материал: Бетон В 15		0.22 м	
		Соединительные элементы			
МС 9	1.020-1/83 7-1 30.01	МС 9	9	1.6	
МС 11	1.020-1/83 7-1 22.011.540	МС 11	8	1.61	
МС 14	1.020-1/83 7-1 50	МС 14	4	0.66	
МС 15	1.020-1/83. 7-1 16.011.300	МС 15	44	0.45	
МС 18	1.020-1/83. 7-1 14.011.350	МС 18	14	0.41	
МС 19	1.020-1/83. 7-1 50-02	МС 19	14	0.51	
МС 21	1.020-1/83. 7-1 1260.10.070.260	МС 21	27	28.6	
МС 23	1.020-1/83. 7-1 100.10.060.110	МС 23	3	7.9	
МС 26	1.020-1/837-1 80	МС 26	21	3.2	
3		А-Э-10-рост 5781-82; L=520	4	0.32	
4		Уголок Б-75x75x6 ГОСТ 8509-72 БстЗсп 5 ГОСТ 535-79	6	2.41	
		L=350			

ТЛ 901-3-231.87		КМ-
Провер. ЛЕВНА	Степан	РЕАГЕНТНОЕ УЗЛАНСТВО ДЛЯ СПИЛИЩИХ ОБЪЕКТОВ ВОДН ПРОИЗВОДСТВА И ТЕПЛОЭНЕРГЕТИКИ
Уч. пр. ЛЕВНА	Степан	501СМЗ (с/м) (НА 2 РЕАГЕНТА)
Инж. КОПЕЦ ЛАНЦЕВ	Степан	СХЕМА РАСПОЛОЖЕНИЯ ПЛИТ ПOKPЫТИЯ И ПЕРЕКРЫТИЯ В ОСЯХ "А-В" "4-9"
Нач. отд. КРАСАВИН	Степан	
		СТАНАЯ Лист Листов 1 24
		ЦНИИЭП ИНЖЕНЕРНОГО ОБОРУДОВАНИЯ г. Москва

901-3-231.87

КОПИРОВАНА И ДАТА ВСТАВКА В ПЛАН

Схема расположения стеновых панелей по оси А

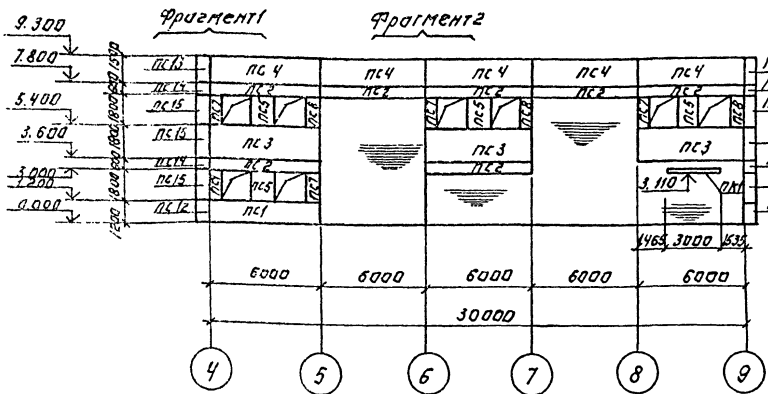


Схема расположения стеновых панелей по оси 9

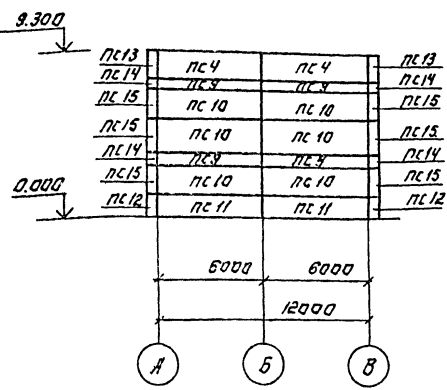


Схема расположения стеновых панелей по оси В

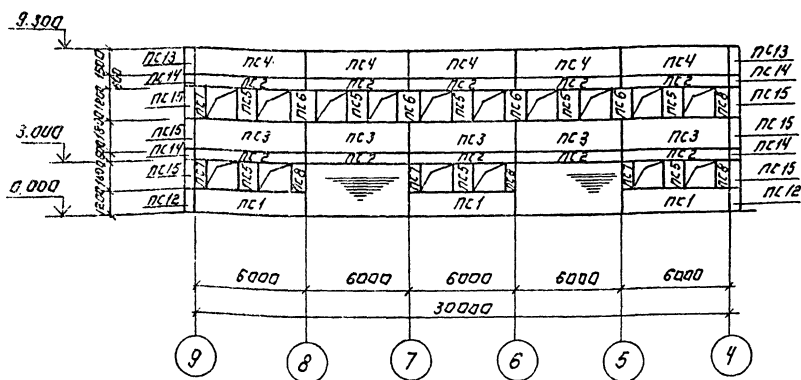
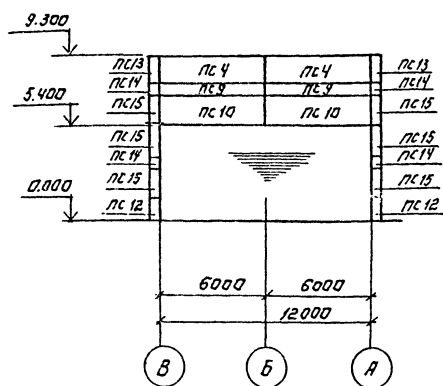
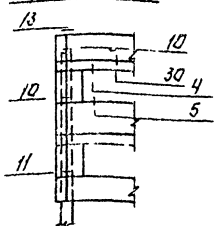


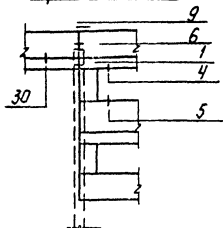
Схема расположения стеновых панелей по оси 4



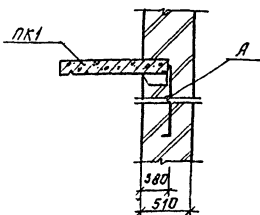
Фрагмент 1.



Фрагмент 2.



Деталь крепления карнизной плиты.



Спецификация к схеме расположения стеновых панелей.

Марка, поз.	Обозначение	Наименование	Кол.	Масса, кг	Примечание
<u>Стеновые панели.</u>					
ПС 1	1.030.1-1.1-1 05-03	ПС 60.12.2.5-3-Л-6	4	2710	
ПС 2	1.030.1-1.1-1 04	ПС 60.8.25-6-Л-15	17	1340	
ПС 3	1.030.1-1.1-1 07-06	ПС 60.18.2.5-4-Л-6	8	4080	
ПС 4	1.030.1-1.1-1 06-04	ПС 60.15.2.5-2-Л-2	14	3390	
ПС 5	1.030.1-1.1-1 61-01	2ПС 12.18.2.5-Л-4	12	790	
ПС 6	1.030.1-1.1-1 61-01	2ПС 12.18.2.5-Л-1	4	790	
ПС 7	1.030.1-1.1-1 59-01	2ПС 6.18.2.5-Л-3	8	390	
ПС 8	1.030.1-1.1-1 59-01	2ПС 6.18.2.5-Л-2	8	390	
ПС 9	1.030.1-1.1-1 04	ПС 60.6.2.5-6-Л-1	6	1340	
ПС 10	1.030.1-1.1-1 07-05	ПС 60.18.2.5-2-Л-1	8	4070	
ПС 11	1.030.1-1.1-1 05-03	ПС 60.12.2.5-3-Л-1	2	2710	
ПС 12	1.030.1-1.1-1 68-10	3ПС 4.120.2.5-Л-1	4	260	
ПС 13	1.030.1-1.1-1 68-12	3ПС 4.150.2.5-Л-2	4	320	
ПС 14	1.030.1-1.1-1 68-08	3ПС 4.60.2.5-Л-1	8	130	
ПС 15	1.030.1-1.1-1 68-13	3ПС 4.180.2.5-Л-1	12	390	
ПК 1	1.030.1-1.2-1.00.0	ПК 30.10-Т	1	700	
А		А-П-10-гост 5701-82 В-2000	2	1.24	
<u>Соединительные элементы</u>					
МС-1	1.030.1-1.4-1-270	МС-1	102	0.26	
МС-2	1.030.1-1.3-16.011.150	МС-2	112	0.03	
МС-3	1.030.1-1.4-1-270-01	МС-3	66	0.52	
МС-4	1.030.1-1.4-1-270-01.260.070.260	МС-4	10	5.1	
МС-6	1.030.1-1.3-1 12.0Н.300	МС-6	18	1.26	
МС-7	1.030.1-1.4-1-270-01.600.070.260	МС-7	16	0.25	

1. Масса стеновых панелей дана при значении плотности легкого бетона на пористых заполнителях в сухом состоянии $\rho = 900 \text{ кг/м}^3$.
2. Узлы крепления стеновых панелей приняты по серии 1.030.1-1, вып. 3-1.
3. Монтажную сварку элементов крепления производить электродами Э-42 (гост 9467-75).

Т.Л. 901-3-231.87		КЖ	
ПРОВЕР	ЛЕВИНА	СЛЕЖИ	РЕАГЕНТНОЕ ХОЗЯЙСТВО ДЛЯ СТАЦИИ
СТ. ИНЖ.	ЛАЗАРЕВА	СЛЕЖИ	ОЧИСТКИ ВОДЫ ПРОИЗВОДИТЕЛЬНОСТЬЮ
РУК. ГР.	СТРУТИНА	СЛЕЖИ	50 ТОНН. М3/СУТ (НА 2 РЕАГЕНТА)
ГИП	ЛЕВИНА	СЛЕЖИ	СХЕМА РАСПОЛОЖЕНИЯ СТЕНОВЫХ
И. КОНТРОЛ.	ДАНИЛЕВИЧ	СЛЕЖИ	ПАНЕЛЕЙ В ДВУХ А: В;
НАЧ. ОТД.	КРАСАВИН	СЛЕЖИ	4:9

ПРИВЯЗАН:

ИЖВ. №	
--------	--

Копировал: Логинова

Формат: А2

Схема расположения лестничных маршей в плане.

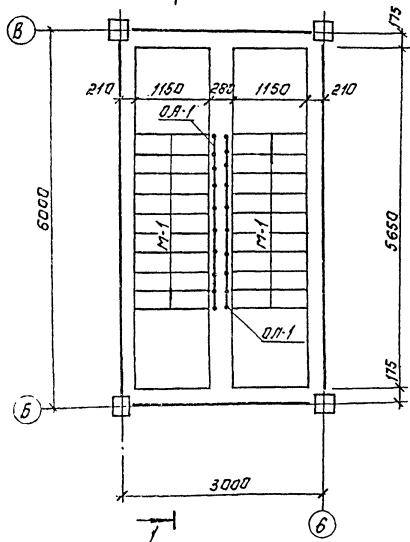
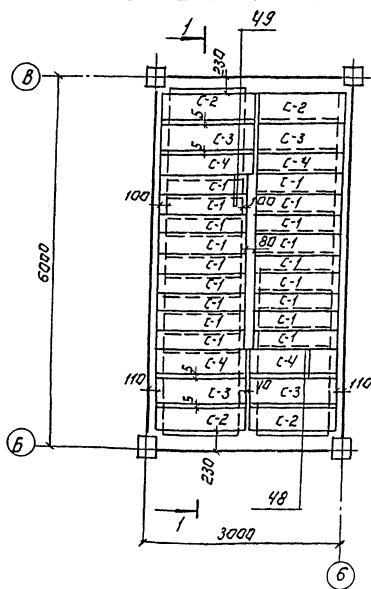
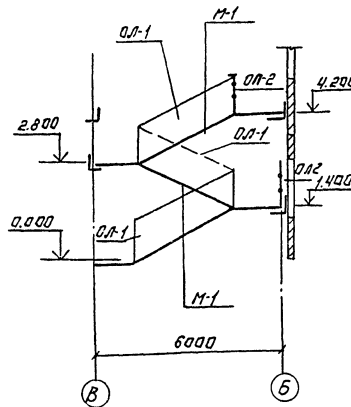


Схема расположения проступей на лестничных маршах.



Разрез 1-1

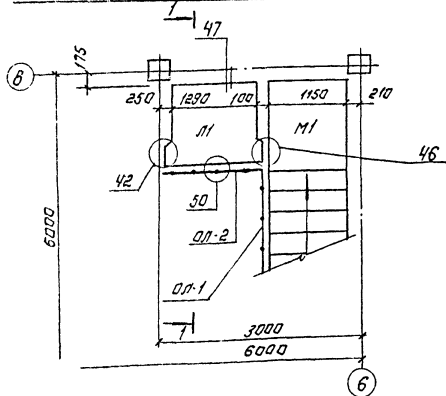


Спецификация лестничных маршей, площадок, проступей, ограждений и соединительных деталей.

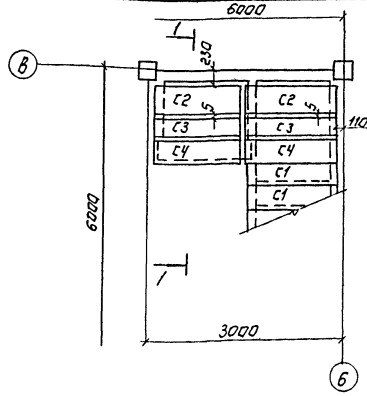
Марка, поз.	Обозначение	Наименование	Кол. ед. к.	Примечание
		Лестничные марши		
М-1	1.050.1-2 Вып.1	ЛП757.11.14-5	3	1900
		Лестничные площадки		
Л1	1.050.1-2 Вып.1	ЛП14.15В	1	600
		Проступи		
С-1	1.050.1-2 Вып.1	1ЛН 12.3	27	40
С-2	1.050.1-2 Вып.1	2ЛН 13.5	7	60
С-3	1.050.1-2 Вып.1	2ЛН 13.5	7	60
С-4	1.050.1-2 Вып.1	2ЛН 13.5В	7	60
		Ограждение лестниц		
ОЛ-1	1.050.1-2 Вып.2	ОМ 14-1	3	36.6
		Ограждение площадки		
ОЛ-2	1.050.1-2 Вып.2	ОП 12-1	1	18.3
Соединительные элементы лестницы				
МС30	1.020-1/83 Вып.7-1	МС 30	3	2.9
МС32	1.020-1/83 Вып.7-1	МС 32	1	0.93
МС33	1.020-1/83 Вып.7-1	МС 33	3	0.10
МС34	1.020-1/83 Вып.7-1	МС 34	12	0.50

Схемы расположения

в плане верхней лестничной площадки.



проступей на верхней лестничной площадке.



1. Монтажные узлы, замаркированные на данном листе, см. серия 1.020-1/83 Вып. 8-1.
2. Накладные проступи укладываются по слою цементно-песчаного раствора марки М 100.

Т П 901-3-231.87		К Ж	
ПРОВЕР	ЛЕВЕНА	ОБРАБОТКА	ОБРАБОТКА
СН НЖ	ЛАЗАРЕВА	ОБРАБОТКА	ОБРАБОТКА
ВЕД НЖ	СЫСЛОВА	ОБРАБОТКА	ОБРАБОТКА
РЧБ. ГР.	СТРУЖИНА	ОБРАБОТКА	ОБРАБОТКА
СДП	ЛЕВЕНА	ОБРАБОТКА	ОБРАБОТКА
И. КЕНТ	ЛИНАВСКАЯ	ОБРАБОТКА	ОБРАБОТКА
НАЧ. ОЛ	КРАСЯНИН	ОБРАБОТКА	ОБРАБОТКА

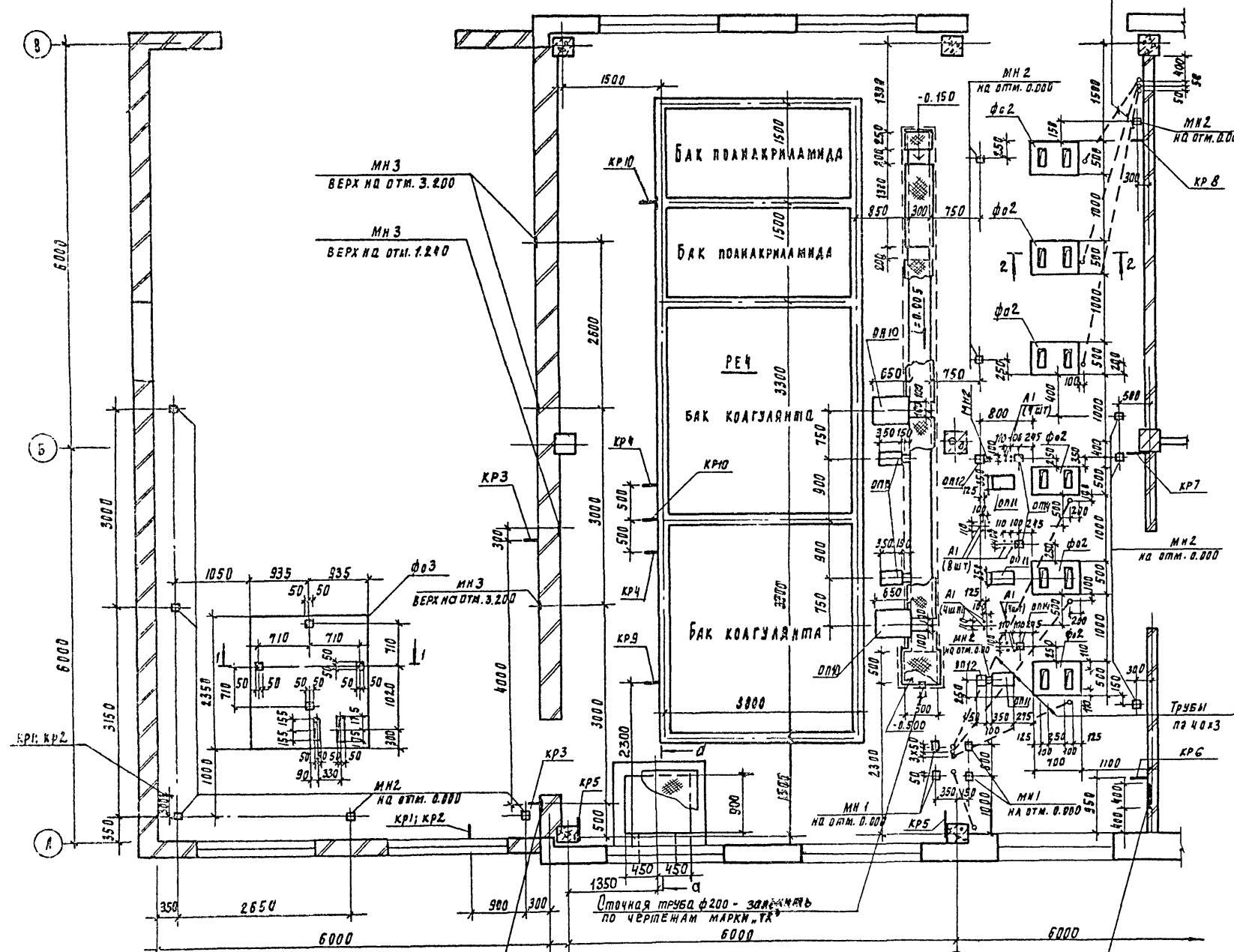
ПРИВЯЗАН:	ПЛАТОНОВ	КОЗЯНЦЕВА	СТАНИЦКИЙ	СЕРГЕЕВ	СЕРГЕЕВ	СЕРГЕЕВ	СЕРГЕЕВ	СЕРГЕЕВ	СЕРГЕЕВ
ИВВ. №									

Схема расположения фундаментов под оборудование на отм. 0.000 в осях 2" - 6"

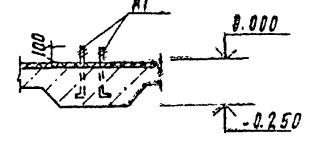
Спецификация к схеме расположения фундаментов под оборудование на отм. 0.000 в осях 2" - 6"

1:650 И I

901-3-231.87



Деталь установки анкеров А1



Марка, поз.	Обозначение	Наименование	Кол	Масса ед; кг	Примеч.
Фундаменты под оборудование					
Ф02	лист кн 29	Ф02	6		
Ф03	лист кн 29	Ф03	1		
Опоры					
ОП10	лист кн 29	ОП10	2		
ОП11	лист кн 29	ОП11	3		
ОП12	лист кн 29	ОП12	2		
ОП13	лист кн 29	ОП13	2		
ОП14	лист кн 29	ОП14	3		
Изделия заводные					
МН1	1.400-15.В.1.410-01	МН 401-2	4	1.3	
МН2	1.400-15.В.1.120-05	МН 105-6	13	1.0	
МН3	1.400-15.В.1.120-01	МН 105-2	5	0.9	
МН4	1.400-15.В.1.140-01	МН 127-2	15	5.7	
А1	Болт 1.1. М12x300. ВСт3кп2 ГОСТ 23170-78		20		
Кранштейны					
КР1	лист кн 28	КР1	2	7.3	
КР2	лист кн 28	КР2	2	14.7	
КР3	лист кн 28	КР3	2	6.4	
КР4	лист кн 28	КР4	2	2.4	
КР5	лист кн 28	КР5	2	14.3	
КР6	лист кн 28	КР6	1	45.1	
КР7	лист кн 28	КР7	1	18.5	
КР8	лист кн 28	КР8	1	7.4	
КР9	лист кн 28	КР9	1	2.7	
КР10	лист кн 28	КР10	2	2.7	

1. Металлические площадки и антикоррозионная защита конструкций на схеме расположения фундаментов под оборудование условно не показаны.
2. Остаток антикоррозионной защиты см. раздел "АЗ".
3. Полиэтиленовые трубы в полу заложить до устройства чистого пола.

ТП 901-3-231.87		КН
Привязан	Проектировщик: <i>Степанова</i>	Согласовано: <i>Степанова</i>
Рук. гр.:	Спроектировал: <i>Степанова</i>	Согласовано: <i>Степанова</i>
Н.контр.:	Левина	Согласовано: <i>Степанова</i>
Нач. отд.:	Данилевский	Согласовано: <i>Степанова</i>
Изм. №:	Красавин	Согласовано: <i>Степанова</i>
РЕАГЕНТНОЕ ХОЗЯЙСТВО ДЛЯ СТАНЦИИ ОЧИСТКИ ВОДЫ ПРОИЗВОДИТЕЛЬНОСТЬЮ 50 тыс. м ³ /сут. (НА 2 РЕАГЕНТА)		Стальная Лист Листов
СХЕМА РАСПОЛОЖЕНИЯ ФУНДАМЕНТОВ ПОД ОБОРУДОВАНИЕ НА ОТМ. 0.000 В ОСЯХ 2-6"		Р 27
		ЦНИИЭП ИНЖЕНЕРНОГО ОБОРУДОВАНИЯ г. Москва

Альбом I

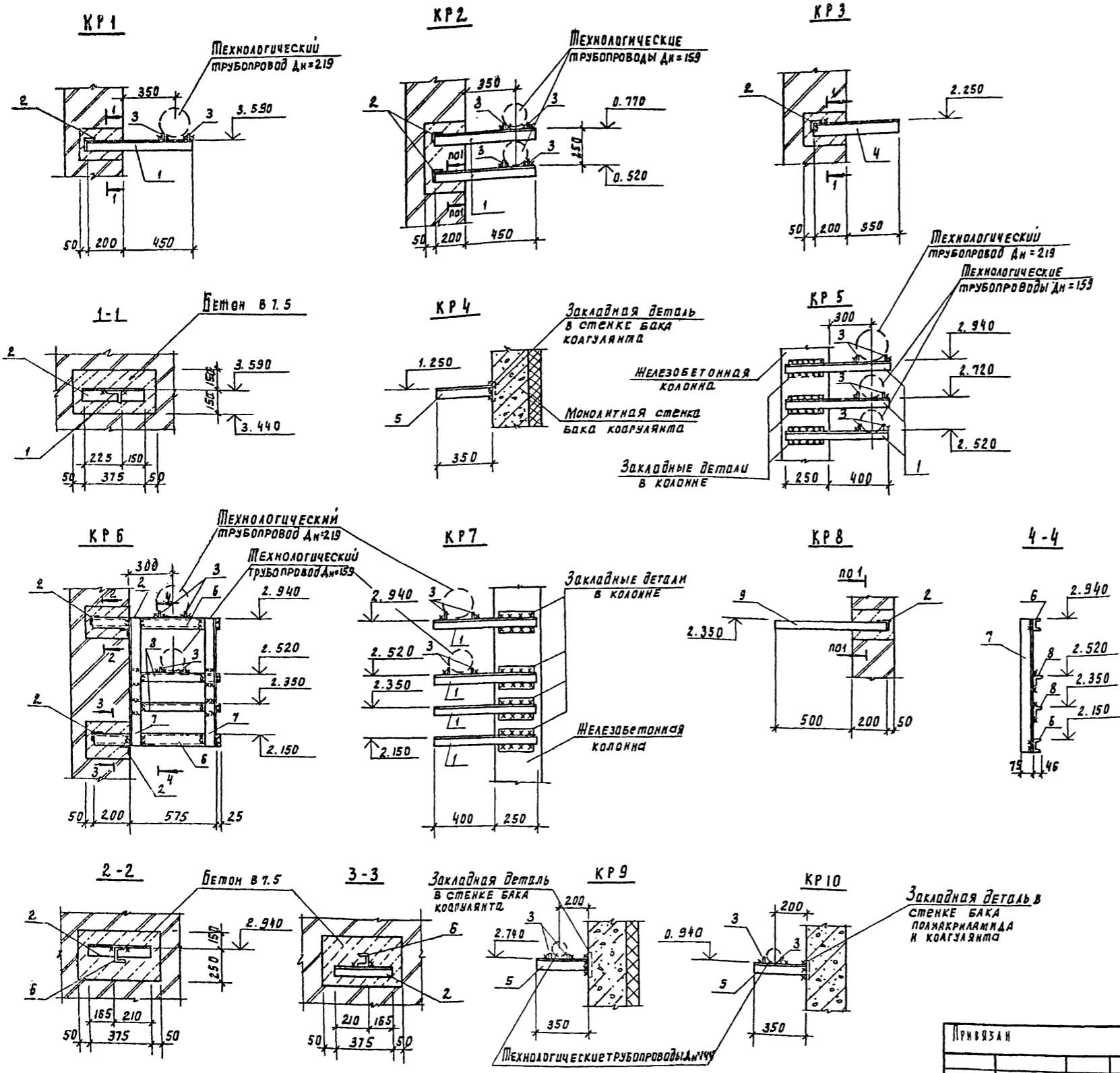
901-3-231.87

Спецификация элементов кронштейнов КР1 ÷ КР10

ФОРМАТ	ЗОНА	№	Обозначение	Наименование	Кол.	Примеч.
				КР1		
		1	Уголок	Б-75x75x6 гост 8509-72 вст 3 псб гост 380-71 L=650	1	4,48 кг
		2	Уголок	Б-75x75x6 гост 8509-72 вст 3 псб гост 380-71 L=375	1	2,58 кг
		3	Полоса	6x40 гост 103-76 вст 3 псб гост 535-79 L=75	2	0,14 кг
				КР2		
		1	Уголок	Б-75x75x6 гост 8509-72 вст 3 псб гост 380-71 L=650	2	4,48 кг
		2	Уголок	Б-75x75x6 гост 8509-72 вст 3 псб гост 380-71 L=375	2	2,58 кг
		3	Полоса	6x40 гост 103-76 вст 3 псб гост 535-79 L=75	4	0,14 кг
				КР3		
		2	Уголок	Б-75x75x6 гост 8509-72 вст 3 псб гост 380-71 L=375	1	2,58 кг
		4	Уголок	Б-75x75x6 гост 8509-72 вст 3 псб гост 380-71 L=550	1	3,79 кг
				КР4		
		5	Уголок	Б-75x75x6 гост 8509-72 вст 3 псб гост 380-71 L=350	1	2,41 кг
				КР5		
		1	Уголок	Б-75x75x6 гост 8509-72 вст 3 псб гост 380-71 L=650	3	4,48 кг
		3	Полоса	6x40 гост 103-76 вст 3 псб гост 535-79 L=75	6	0,14 кг
				КР6		
		2	Уголок	Б-75x75x6 гост 8509-72 вст 3 псб гост 380-71 L=375	4	2,58 кг
		3	Полоса	6x40 гост 103-76 вст 3 псб гост 535-79 L=75	4	0,14 кг
		6	ШВЕАЛЕР	10 гост 8240-72 вст 3 псб гост 380-71 L=800	2	6,87 кг
		7	Уголок	Б-75x75x6 гост 8509-72 вст 3 псб гост 380-71 L=890	2	6,13 кг
		8	Уголок	Б-75x75x6 гост 8509-72 вст 3 псб гост 380-71 L=600	2	4,13 кг
				КР7		
		1	Уголок	Б-75x75x6 гост 8509-72 вст 3 псб гост 380-71 L=650	4	4,48 кг
		3	Полоса	6x40 гост 103-76 вст 3 псб гост 535-79 L=75	4	0,14 кг
				КР8		
		2	Уголок	Б-75x75x6 гост 8509-72 вст 3 псб гост 380-71 L=375	1	2,58 кг
		9	Уголок	Б-75x75x6 гост 8509-72 вст 3 псб гост 380-71 L=700	1	4,82 кг
				КР9; КР10		
		3	Полоса	6x40 гост 103-76 вст 3 псб гост 535-79 L=75	2	0,14 кг
		5	Уголок	Б-75x75x6 гост 8509-72 вст 3 псб гост 380-71 L=350	1	2,41 кг

1. Сварку производить электродами типа Э-42 по гост 9467-75, лн-6мм
2. Кронштейны КР1 ÷ КР3 покрыть масляной краской по гост 8292-85 по прунтавке ПФ-020 (гуч-10-1940-84) или ПФ-021 (гост 25129-82). Кронштейны КР4 ÷ КР10 - см. раздел "А3" л.4.

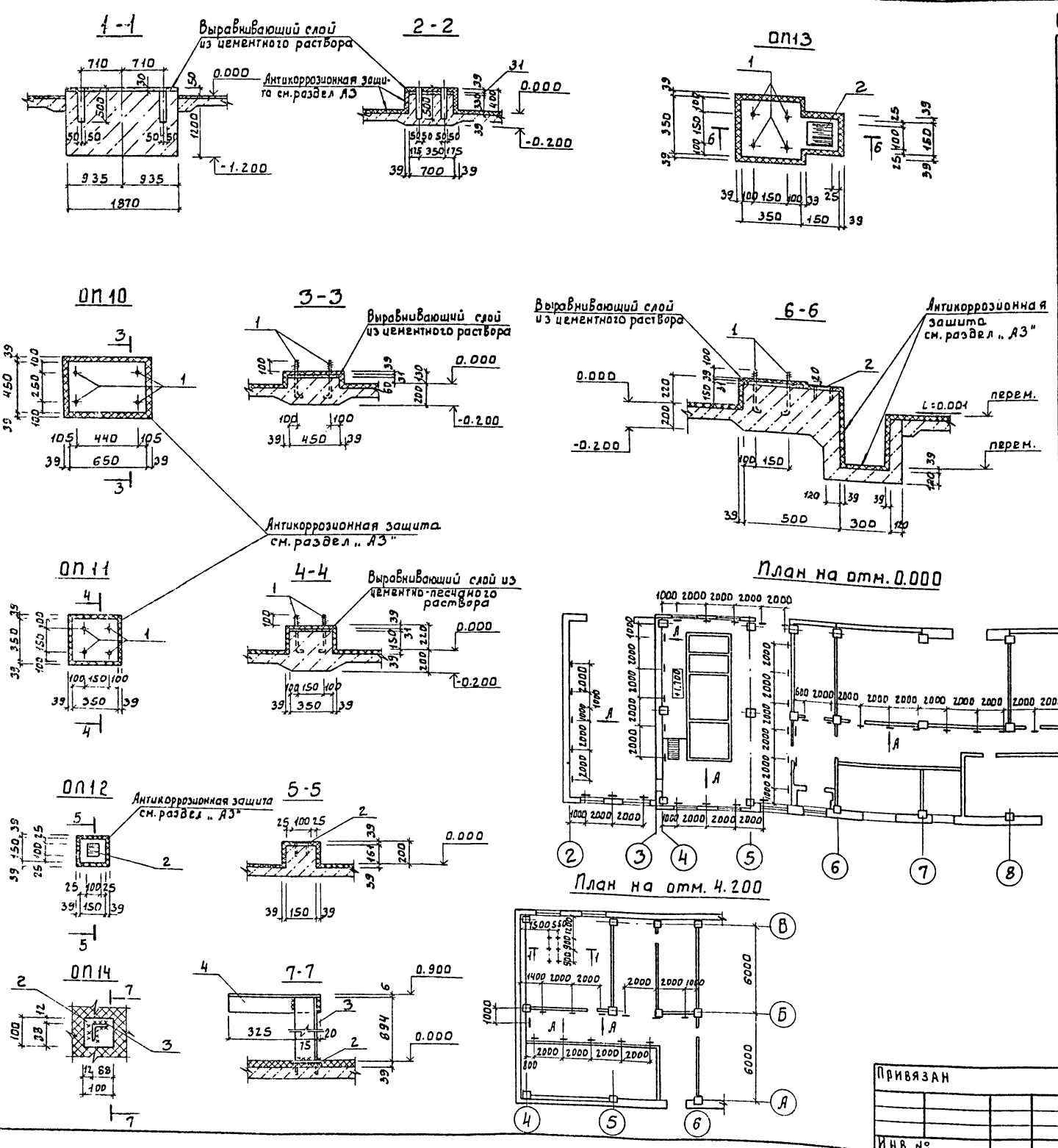
ТП 901-3-231.87		КШ
Привязан	Проверил Левина	Степанов
	Руч. гр. Строгин	Степанов
	Р.И.П. Левина	Степанов
	Н. контр. Данилевский	Степанов
	Науч. ота. Красавин	Степанов
Инв. №	Реагентное хозяйство для станции очистки воды производительностью 50 тыс. м³/сут. (на 2 реагента)	
	Р	28
	ЦНИИЭП инженерного оборудования г. Москва	



УДАЛЕНА
ИТАЕЛ ВГ
ИЗДАНИЕ
ИЗДАНИЕ
ИЗДАНИЕ

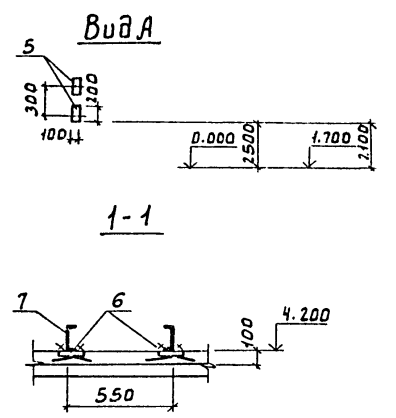
АЛЬБОМ I

901-3-231.87



Спецификация элементов фундаментов под оборудование и опор

Форма	Зона	Поз.	Обозначение	Наименование	Кол.	Примеч.
				Ф02		
				Материалы: бетон В 7.5	0.16	м³
				Ф03		
				Материалы: бетон В 7.5	5.32	м³
				ОП10		
		1		Болт 1.1 М12×300 ВСт3кп ГОСТ 24379.1-80	4	0.35 кг
				Материалы: бетон В 7.5	0.08	м³
				ОП11		
		1		Болт 1.1 М12×300 ВСт3кп ГОСТ 24379.1-80	4	0.35 кг
				Материалы: бетон В 7.5	0.04	м³
				ОП12		
		2	1.400-15. В1. 120-05	Изделие закладное МН105-6	1	1.0 кг
				Материалы: бетон В 7.5	0.01	м³
				ОП13		
		1		Болт 1.1 М12×300 ВСт3кп ГОСТ 24379.1-80	4	0.35 кг
		2	1.400-15. В1. 120-05	Изделие закладное МН105-6	1	1.0 кг
				Материалы: бетон В 7.5	0.05	м³
				ОП14		
		2	1.400-15. В1. 120-05	Изделие закладное МН105-6	1	1.0 кг
		3		Уголок В-15×75-6 ГОСТ 8509-72 p=894	1	5.19 кг
		4		Уголок В-15×75-6 ГОСТ 8509-72 p=420	1	2.44 кг
		5	1.400-15. В1. 120-17	Изделие закладное МН107-6	32	1.4 кг
		6	1.400-15. В1. 420-03	Изделие закладное МН406-2	6	2.4 кг
		7		Швеллер 20 ГОСТ В 240-72 ВСт3кп2 ГОСТ 535-79 p=1800	2	33.12 кг



Привязан		ТП 901-3-231.87		КЖ	
Проект	Провер.	Л. В. И. Н. А.	Реагентное хозяйство для станции очистки воды при заводской очистке сточных вод (на 2 реагента)	Станция	Лист
	Рук. гр.	Стронтин		Р	29
	Инв. №	Л. В. И. Н. А.		ЦНИИЭП Инженерного оборудования г. Москва	
		И. Контр.	Опоры ОП10 ÷ ОП14		
		Нач. ота.			

Копировал: Боброва

2204801
Формат: А2

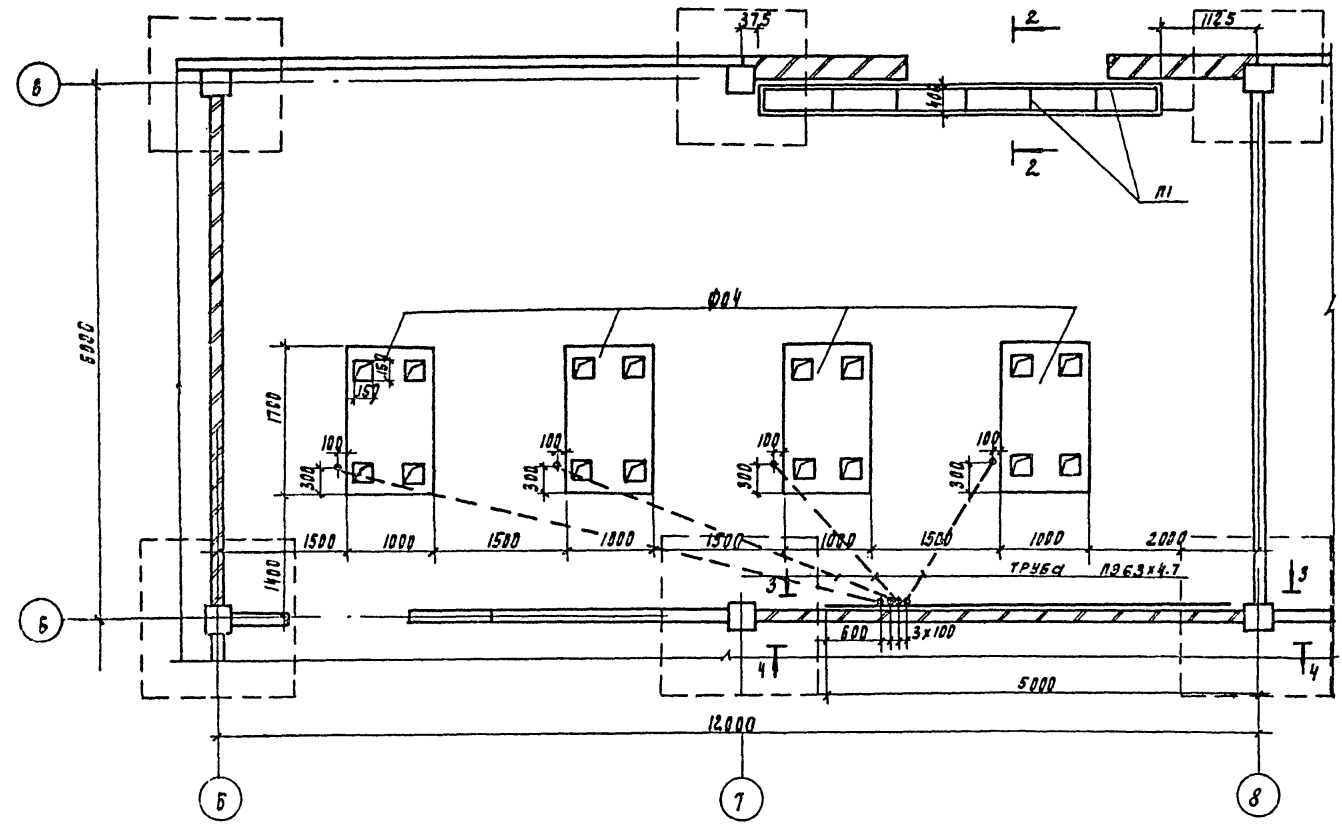
Схема расположения фундаментов под оборудование и каналов в осях Б-В, Б-В

Спецификация к схеме расположения фундаментов под оборудования в осях Б-В; Б-В;

Марка поз	Обозначение	Наименование	Кол	Масса кг	Примеч.
Ф04	лист км 30	Фундамент Ф04	4		3,32 м ³
П1	3.006.1-2/82.1-2-1.0	Плиты канальные П-5	6	40.0	
1		Полоса 4x40 пост 103-76 ВстЗпс2, пост 535-79			
		L=5000	2	62.8	
2	1.400-15.В.1.120-14	Изделие закладное МН107-3	10	1.2	
3	1.400-15.В.1.120-17	Изделие закладное МН107-6	6	1.4	

АЛБСМТ

901-В - 231.87

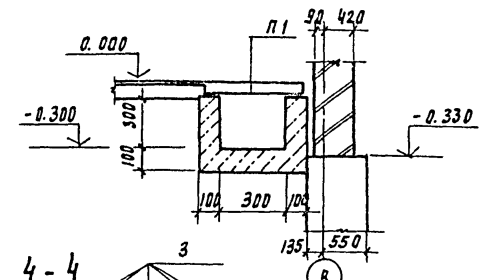
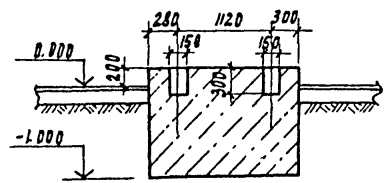
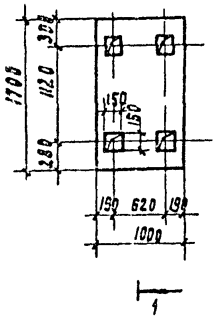


Ф04

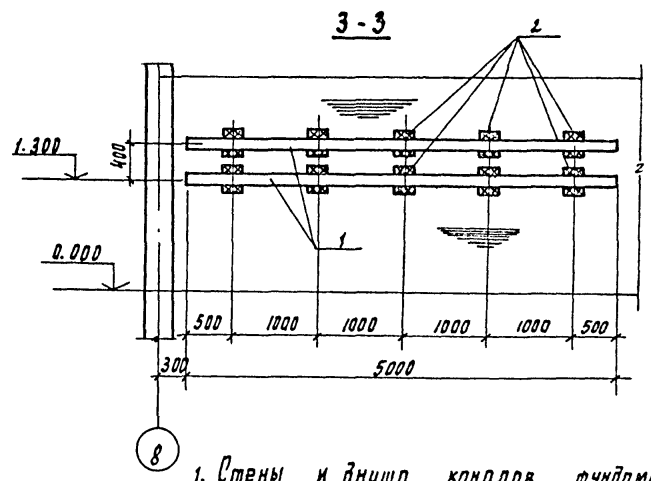
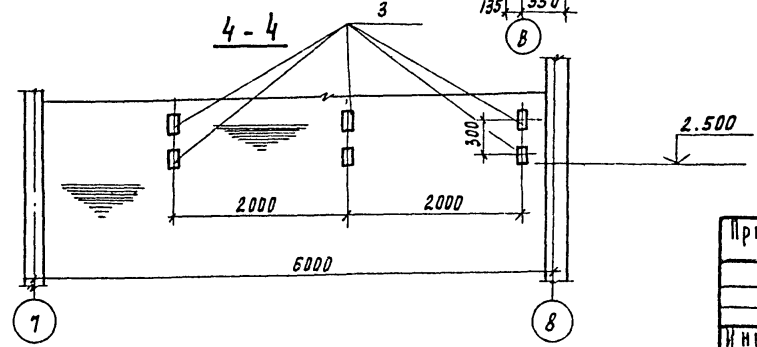
1-1

2-2

3-3



4-4



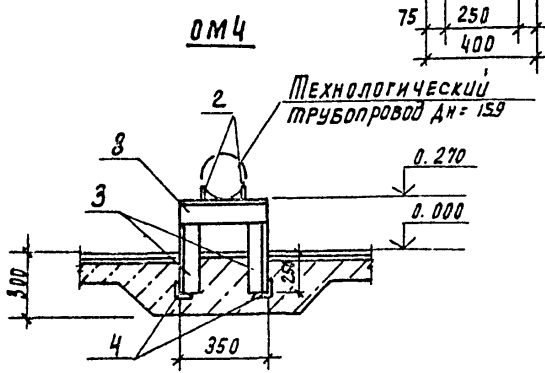
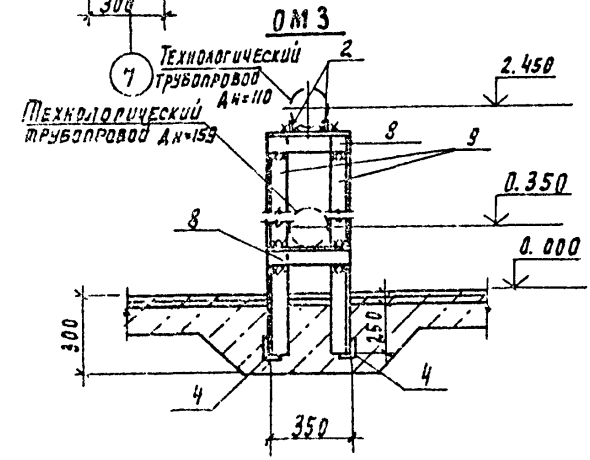
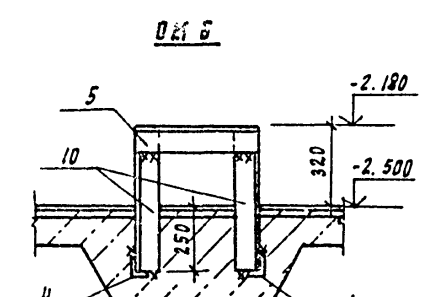
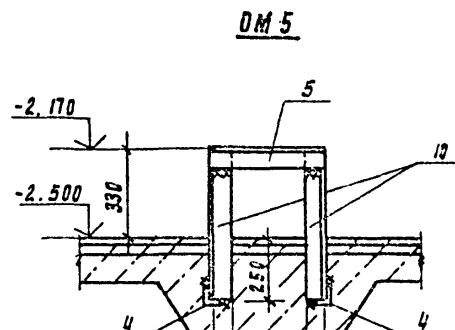
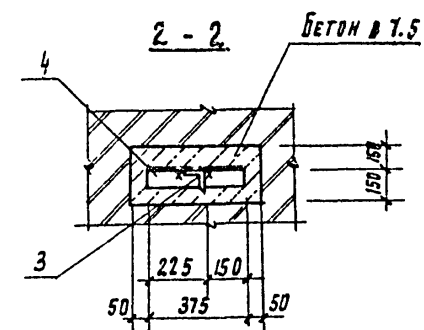
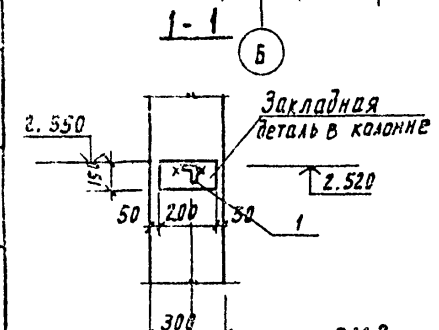
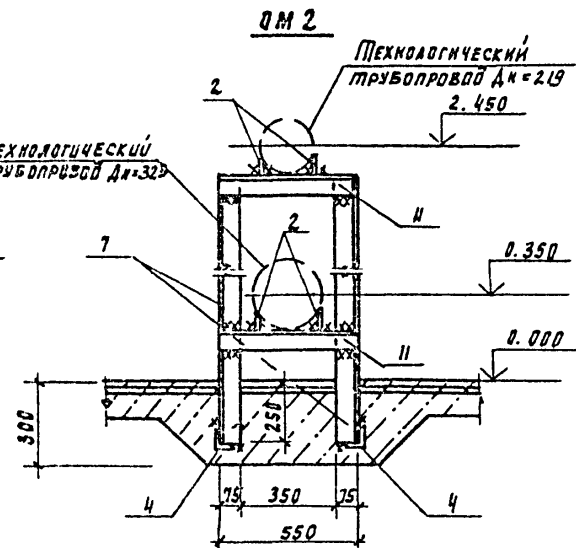
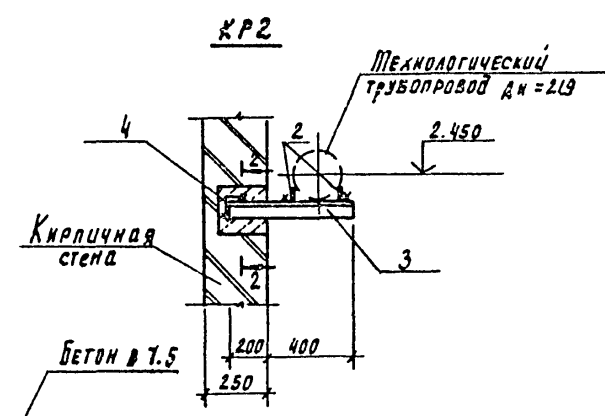
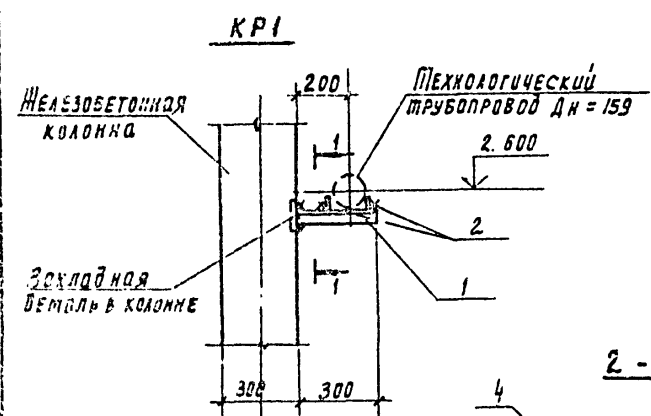
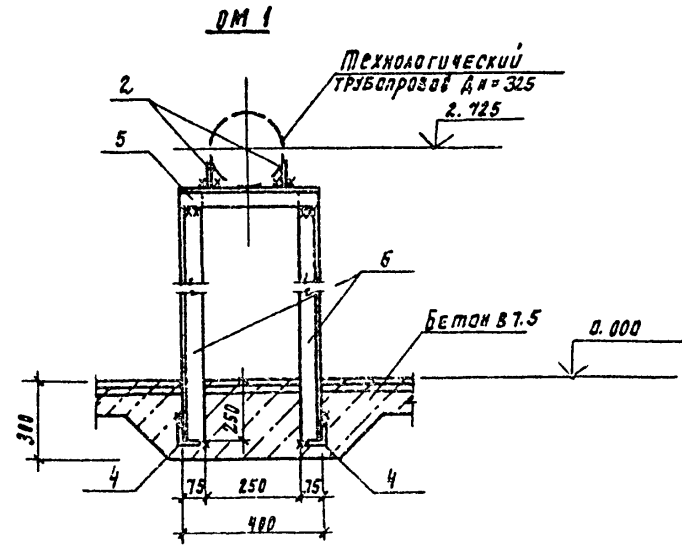
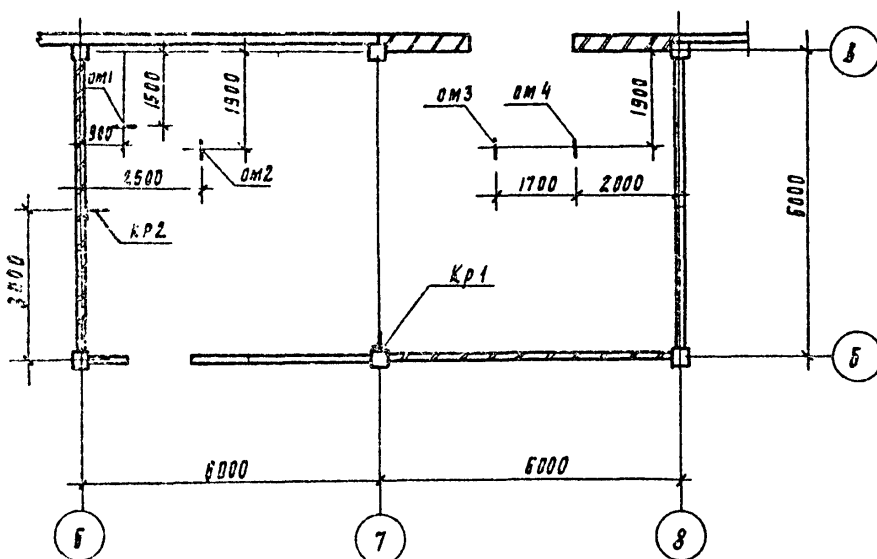
- Стены и днища каналов, фундаменты под оборудование выполнять из бетона в 75.
- Объем бетона канала - 0,58 м³
- Трубы заложить в бетонной подготовке пола. выход труб над чистым полом равен 200 мм. выходы труб из пола защитить отрезками из тонкостенных стальных труб соответствующего диаметра.

И.П. ПЛАСОВАКО	И.П. ПЛАСОВАКО
С.С. ПУРЯКОВ	С.С. ПУРЯКОВ
О.А. ЗАР	О.А. ЗАР
О.А. ЧИГИРЕВА	О.А. ЧИГИРЕВА
И.В. ПЛОДКИН	И.В. ПЛОДКИН
И.В. ПЛОДКИН	И.В. ПЛОДКИН

Привязан

ТЛ 901-3-231.87		км
Провер. ЛЕВИНА	Специст	Реагентное хозяйство для станции очистки воды производительностью 50 тыс. м ³ /сут (на 2 реагента)
Ст. инж. ЛАЗАРЕВА	Инж.	УСТАНОВКА Лист Листов
Инж. ЛЕВИНА	Инж.	Р 30
Н.КОНТ. ДАНИЛОВСКИЙ	Инж.	СХЕМА РАСПОЛОЖЕНИЯ ФУНДАМЕНТОВ ПОД ОБОРУДОВАНИЕ И КАНАЛОВ В ОСЯХ Б-В, Б-В,
Нач. ота. КРАСОВИЧ	Инж.	ЦНИИЭП ИНЖЕНЕРНОГО ОБОРУДОВАНИЯ г. Москва

Схема расположения опор на отм. 0.000
в осях Б-В; Б-В



Спецификация элементов кронштейнов и опор в осях Б-В; Б-В

Кол	Обозначение	Наименование	Кол	Примеч.
		КР1	1	
Б4	1	Уголок 6-75x75x6 ГОСТ 8509-72 Вет 3 пс 6 ГОСТ 380-71 L=300	1	2,1 кг
Б4	2	Полоса 6x40 ГОСТ 103-76 Вет 3 кл 2 ГОСТ 535-79 L=75	2	0,14 кг
		КР2	1	
Б4	2	Полоса 6x40 ГОСТ 103-76 Вет 3 кл 2 ГОСТ 535-79 L=75	2	0,14 кг
Б4	3	Уголок 6-75x75x6 ГОСТ 8509-72 Вет 3 пс 6 ГОСТ 380-71 L=600	1	4,14 кг
Б4	4	Уголок 6-75x75x6 ГОСТ 8509-72 Вет 3 пс 6 ГОСТ 380-71 L=375	1	2,56 кг
		ОМ1	1	
Б4	2	Полоса 6x40 ГОСТ 103-76 Вет 3 кл 2 ГОСТ 535-79 L=75	2	0,14 кг
Б4	4	Уголок 6-75x75x6 ГОСТ 8509-72 Вет 3 пс 6 ГОСТ 380-71 L=375	2	2,56 кг
Б4	5	Уголок 6-75x75x6 ГОСТ 8509-72 Вет 3 пс 6 ГОСТ 380-71 L=400	1	2,76 кг
Б4	6	Уголок 6-75x75x6 ГОСТ 8509-72 Вет 3 пс 6 ГОСТ 380-71 L=350	2	21,71 кг
		ОМ2	1	
Б4	2	Полоса 6x40 ГОСТ 103-76 Вет 3 кл 2 ГОСТ 535-79 L=75	4	0,14 кг
Б4	4	Уголок 6-75x75x6 ГОСТ 8509-72 Вет 3 пс 6 ГОСТ 380-71 L=375	2	2,56 кг
Б4	11	Уголок 6-75x75x6 ГОСТ 8509-72 Вет 3 пс 6 ГОСТ 380-71 L=550	2	3,79 кг
Б4	7	Уголок 6-75x75x6 ГОСТ 8509-72 Вет 3 пс 6 ГОСТ 535-79 L=290	2	17,9 кг
		ОМ3	1	
Б4	2	Полоса 6x40 ГОСТ 103-76 Вет 3 кл 2 ГОСТ 535-79 L=75	4	0,14 кг
Б4	4	Уголок 6-75x75x6 ГОСТ 8509-72 Вет 3 пс 6 ГОСТ 380-71 L=375	2	2,56 кг
Б4	8	Уголок 6-75x75x6 ГОСТ 8509-72 Вет 3 пс 6 ГОСТ 380-71 L=350	2	2,41 кг
Б4	9	Уголок 6-75x75x6 ГОСТ 8509-72 Вет 3 пс 6 ГОСТ 380-71 L=260	2	18,1 кг
		ОМ4	1	
Б4	2	Полоса 6x40 ГОСТ 103-76 Вет 3 кл 2 ГОСТ 535-79 L=75	2	0,14 кг
Б4	4	Уголок 6-75x75x6 ГОСТ 8509-72 Вет 3 пс 6 ГОСТ 380-71 L=375	2	2,56 кг
Б4	8	Уголок 6-75x75x6 ГОСТ 8509-72 Вет 3 пс 6 ГОСТ 380-71 L=350	1	2,41 кг
Б4	3	Уголок 6-75x75x6 ГОСТ 8509-72 Вет 3 пс 6 ГОСТ 380-71 L=520	2	3,58 кг
		ОМ5	5	
Б4	4	Уголок 6-75x75x6 ГОСТ 8509-72 Вет 3 пс 6 ГОСТ 380-71 L=375	2	2,56 кг
Б4	5	Уголок 6-75x75x6 ГОСТ 8509-72 Вет 3 пс 6 ГОСТ 380-71 L=400	1	2,76 кг
Б4	10	Уголок 6-75x75x6 ГОСТ 8509-72 Вет 3 пс 6 ГОСТ 380-71 L=580	2	3,61 кг
		ОМ6	2	
Б4	4	Уголок 6-75x75x6 ГОСТ 8509-72 Вет 3 пс 6 ГОСТ 380-71 L=375	2	2,56 кг
Б4	5	Уголок 6-75x75x6 ГОСТ 8509-72 Вет 3 пс 6 ГОСТ 380-71 L=400	1	2,76 кг
Б4	10	Уголок 6-75x75x6 ГОСТ 8509-72 Вет 3 пс 6 ГОСТ 380-71 L=580	2	3,61 кг

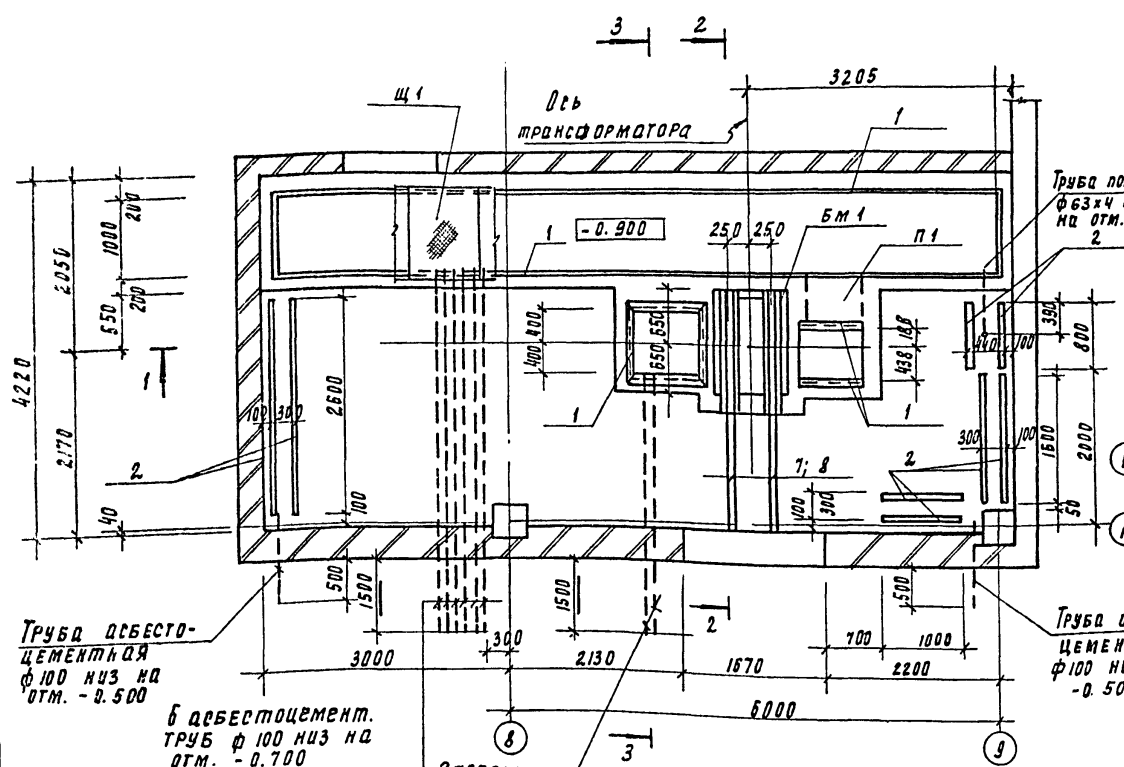
- Сварку производить электродами типа Э42 по ГОСТ 3467-75, h_{св} = 6 мм.
- Кронштейны и опоры покрыть масляной краской по ГОСТ 8292-85 по прунктовке ПФ-020 (ТУ 6-10-1940-84) или ПФ-021 (ГОСТ 25129-82)

3. ОМ5; ОМ6 замаркированы на листе КИ 13

Привязан		ТП 901-3-231.87		КМ	
Провер	Левина	Склад	Реагентное хозяйство для станций очистки воды	СТАИЯ	Лист
Рук. пр.	Стронгин	Склад	производительностью 50 тыс. м ³ /сут (на 2 реагента)	Р	SI
Ст. инж.	Лазарева	Склад			
Инв. н	Левина	Склад	Кронштейны КР1; КР2; Опоры ОМ1-ОМ6 в осях Б-В; Б-В	ЦНИИЭП инженерного оборудования г. Москва	
	А. Контр	Склад			
	А. Контр	Склад			
	Нач. ОТА	Склад			

Схема расположения каналов и прямков в осях „А-В“, „8-9“

Альбом I

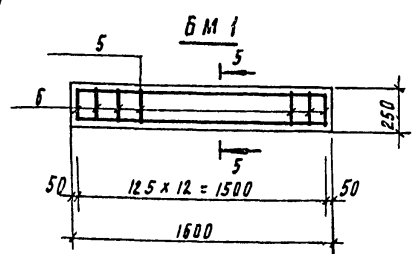
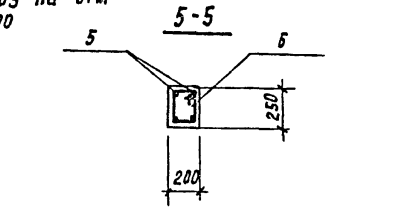
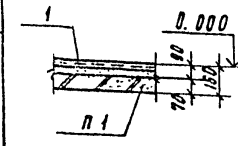
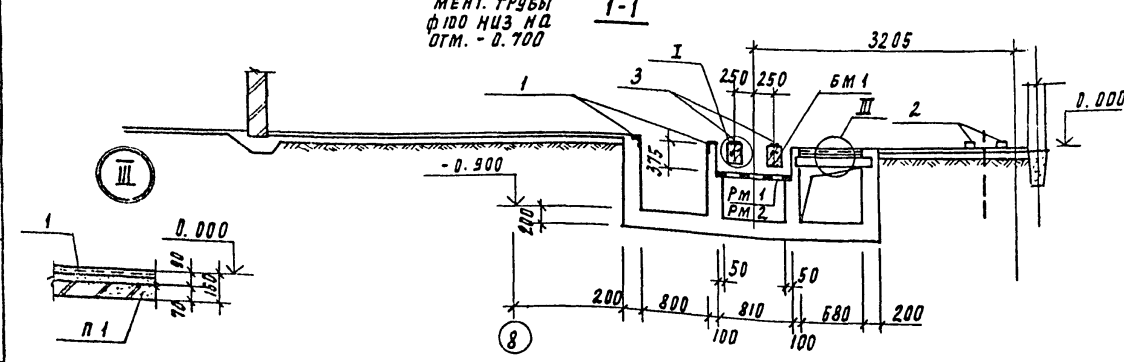


Труба асбестоцементная φ 100 низ на отгм. - 0.500

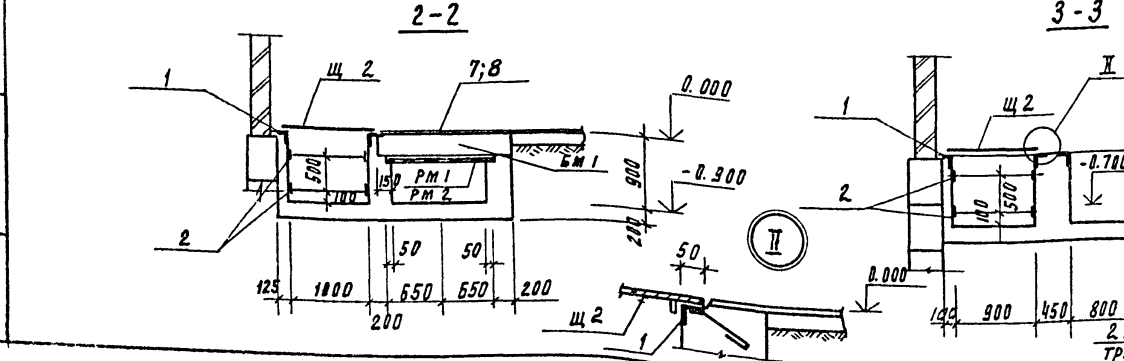
Б асбестоцемент. труба φ 100 низ на отгм. - 0.700

2 асбестоцемент. трубы φ 100 низ на отгм. - 0.700

Труба асбестоцементная φ 100 низ на отгм. - 0.500



Ведомость деталей



2 асбестоцемент. трубы φ 100 низ на отгм. - 0.700

Спецификация к схеме расположения прямков и каналов

Марка, поз	Обозначение	Наименование	Кол	Примечание
		<u>СБОРНЫЕ КОНСТРУКЦИИ</u>		
П 1	3.006.1 - 2/82	Плита п 5g - 8	1	100 кг
		<u>МОНОЛИТНЫЕ КОНСТРУКЦИИ</u>		
БМ 1	лист. кж-32	Балка БМ 1	2	0.08 м³
Щ 2	тл901-3-231.87 кжн. 52.0.0.0	Щит металлический щ 2	10	64.8 кг
		<u>РЕШЕТКИ МЕТАЛЛИЧЕСКИЕ</u>		
РМ 1	тл901-3-231.87 кжн. 57.0.0.0	РМ 1	1	33.8 кг
РМ 2	тл901-3-231.87 кжн. 57.0.0.0-01	РМ 2	1	36.76 кг
		<u>Изделия закладные</u>		
1	3.400 - 6/76	МН 4 - 46	19.6	н.м. 4.4 кг
2	3.400 - 6/76	МН 1 - 1	49.0	н.м. 3.3 кг
3	3.400 - 6/76	МН 1 - 9	2.5	н.м. 5.7 кг
4		А-Г-25-гост 5781-82; ℓ=1250	2	
		<u>Материал.</u>		
		Бетон В 15	8.1	м³

Спецификация монолитной балки БМ 1

Формат	Зона	Поз	Обозначение	Наименование	Кол.	Примечание
				<u>БМ 1</u>		
				<u>Сборочные единицы</u>		
		5		А-Л-14 - гост 5781-82; ℓ=1550	4	1.88 кг
		6		А-Г-8 - гост 5781-82; ℓ=850	13	0.3 кг
		7	3.400 - 6/76	изделие закладное МН 1 - 9	2.6 м	н.м. 5.7 м
		8		А-Г-25-гост 5781-82; ℓ=1300	2	5.0 кг
				<u>Материал.</u>		
				Бетон В 15	0.08	м³

Поз.	Эскиз
Б	220 200 150 280

1. Трубы заложить в бетонной подготовке пола, выход труб над чистым полом равен 200 мм. Выход труб из пола защитить отрезками из тонкостенных стальных труб соответствующего диаметра.

Привязан

ТЛ 901-3-231.87		КЖ
Проверил	Левина	С. Яковлев
Ст. инж.	Саранча	С. Яковлев
Рук. пр.	Петрагин	С. Яковлев
Р.И.П.	Левина	С. Яковлев
Н.контр.	Данилевский	С. Яковлев
Нач. от.	Красавин	С. Яковлев
Реактентное хозяйство для станции очистки воды	ИТАИЯ	ЛНСТ
Производительностью 50 т/сут. (СНА 2 РЕАГЕНТА)	Р	32
СХЕМА РАСПОЛОЖЕНИЯ КАНАЛОВ И ПРЯМКОВ В Осях „А-В“, „8-9“	ЦНИИЭП	ИНЖЕНЕРНОГО ОБОРУДОВАНИЯ
	г. Москва	

901-3-231.87

И. В. ДАВЫДОВ
И. В. ДАВЫДОВ
И. В. ДАВЫДОВ
И. В. ДАВЫДОВ

Схема расположения плит в поддоне ПД1

Схема расположения плит в поддоне ПД2

Спецификация сборных ж.б. элементов поддонов ПД1, ПД2, ПД3 и деталей.

Марка поз.	Обозначение	Наименование	кол.	Масса кг	Примечание
Сборные ж.б. плиты					
П1	3.006.1-2/82.1-2-2.0-57	Плита перекрытия ПД-5	28	2940	
П2	3.006.1-2/82.1-2-2.0-27	Плита перекрытия ПД-12	22	1770	
П3	3.006.1-2/82.1-2-1.0-073	Плита перекрытия ПД-5	12	730	
П4	3.006.1-2/82.1-2-1.0-043	Плита перекрытия ПД-12	8	440	
1	ГОСТ 18599-83	Труба ПНД 63с. \varnothing 400	10	0,26	
2	1.400-6/76	Изделие закладное МЧ-26-1	16	2,3	

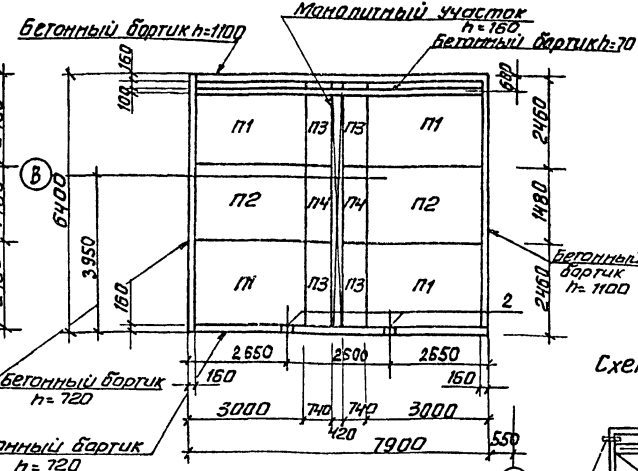
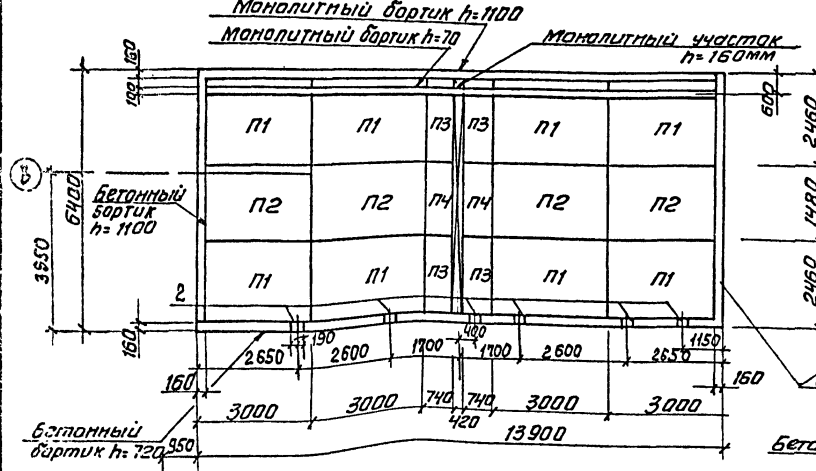


Схема расположения плит в поддоне ПД3

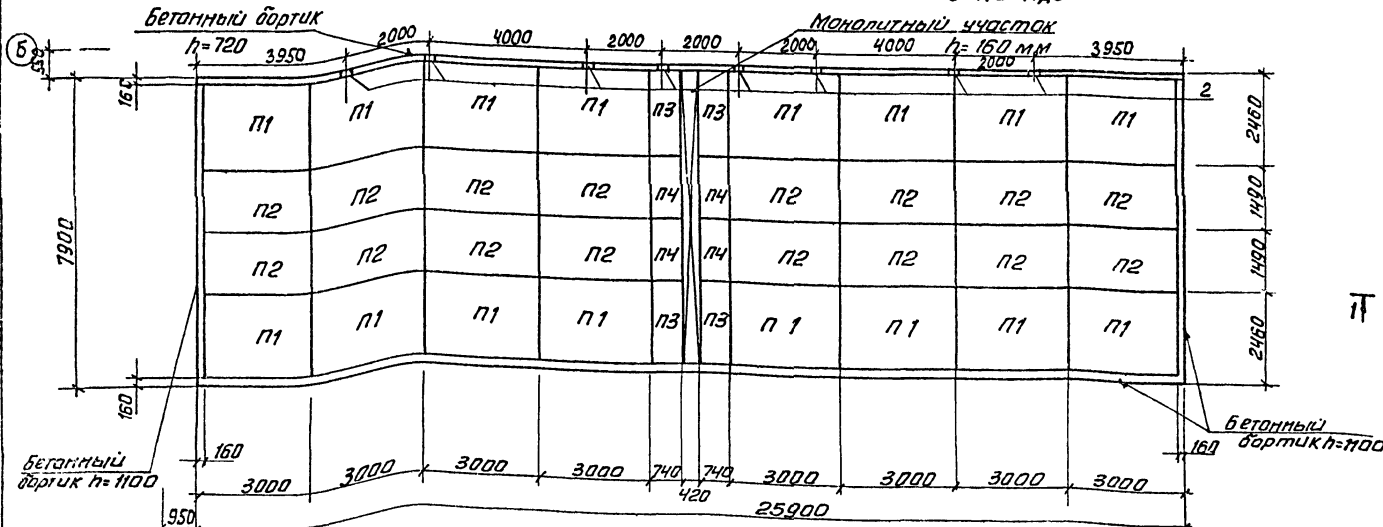


Схема уклонов поддона ПД1

Схема уклонов поддона ПД2

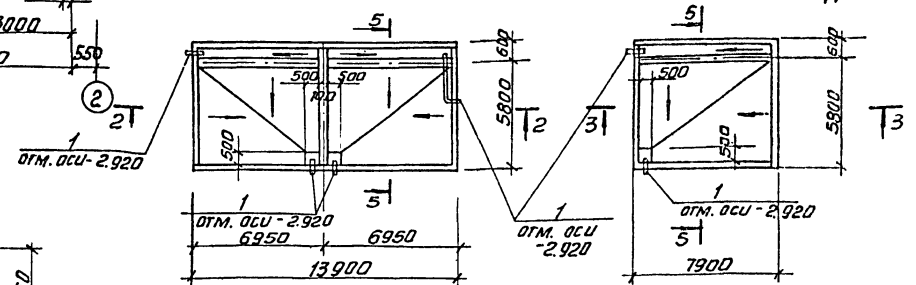
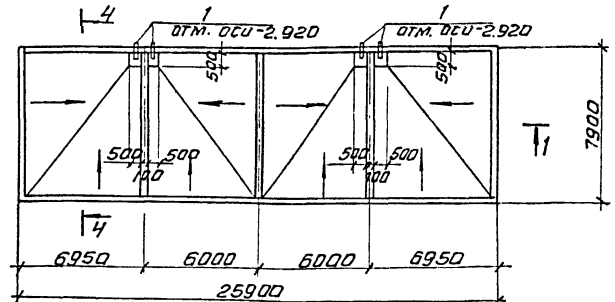
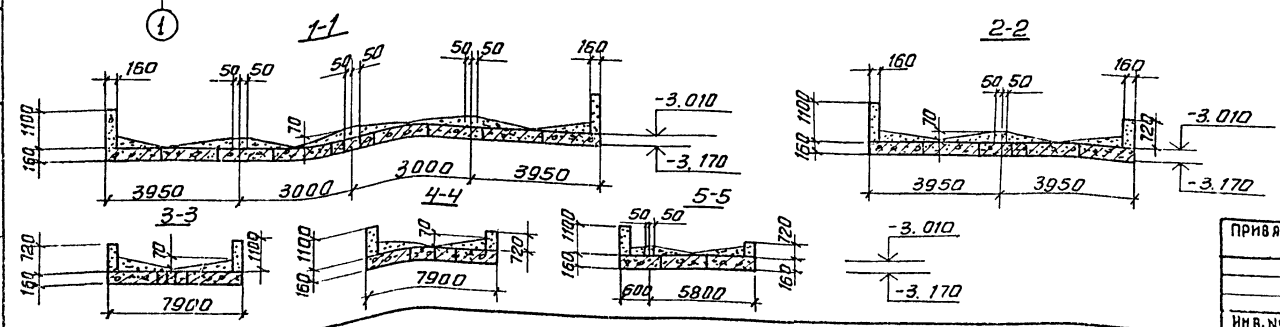


Схема уклонов поддона ПД3



1. Схему расположения поддонов см. на листе КЖ-4.
2. Монолитные участки и бортики выполнить из бетона марки В35. Общий расход бетона $V = 5,1 \text{ м}^3$.
3. Полиэтиленовые патрубки перед установкой в опалубку необходимо обмотать проволокой 381ГОСТ6727-80.
4. Набетонку производить бетоном В35.



ТП 901-3-231.87			КЖ
ПРОВЕР. ЛЕВИНА	ИЖ. КИРСАНОВА	РЕАГЕНТНОЕ ХОЗЯЙСТВО ДЛЯ СТАНЦИЙ ОЧИСТКИ ВОДЫ	СТАНДА. ЛИСТ
Р.К. ГР. СТРОИГИН	ГИП ЛЕВИНА	ПРОИЗВОДИТЕЛЬСТВО 50 тис. м ³ в/ч. (НА 2 РЕАГЕНТА)	Р 33
И.КОНТР. ДАНИЛЕВСКИЙ	ИЖ.ОТД. КИРСЯВИН	СХЕМЫ РАСПОЛОЖЕНИЯ ПЛИТ В ПОДДОНЕ ПД1; ПД2; ПД3	ЦНИИЭП
		СХЕМА УКЛОНОВ ПОДДОНОВ ПД1;	ИНЖЕНЕРНОГО ОБОРУДОВАНИЯ
			с. МОСКВА

Копировал: Антипова

Формат А2

901-3-231.87

ИЖ. П.С. ПОДЪЕМ. ПОДОН. И Д.А.Т. В.С.А.М.Н.Е.М.

Схема расположения стеновых панелей и монолитных участков емкости РЕ1.

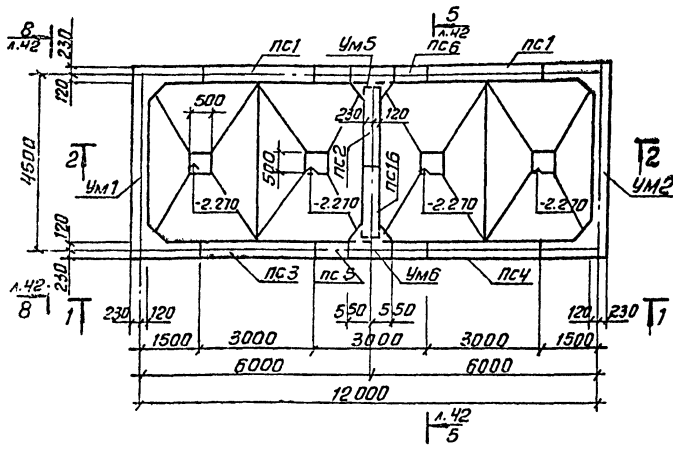
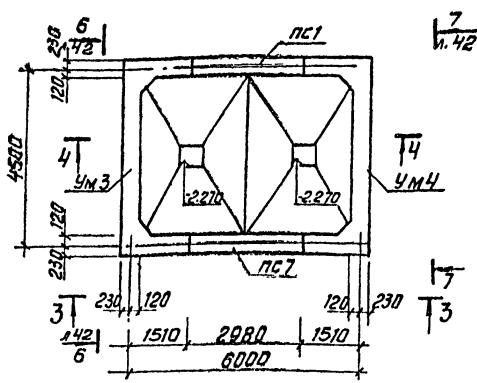
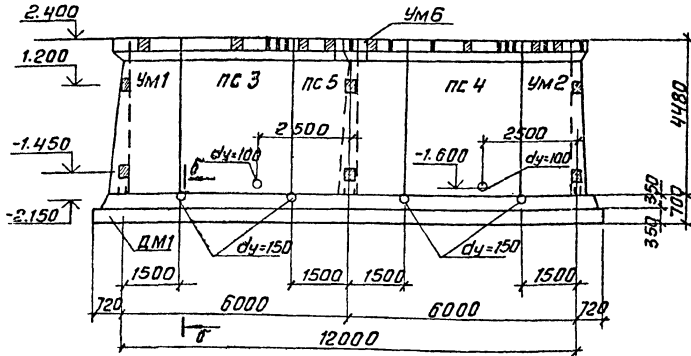


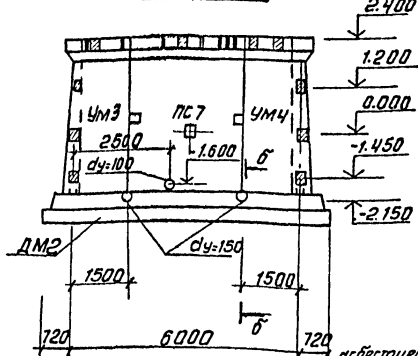
Схема расположения стеновых панелей и монолитных участков емкости РЕ2.



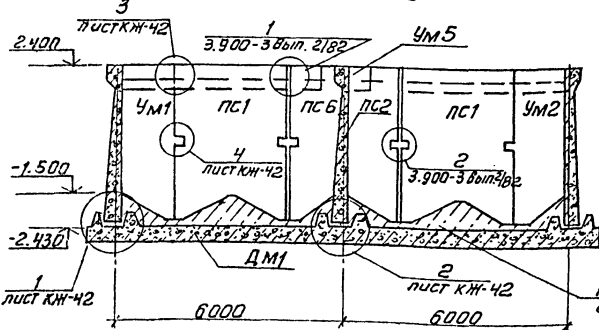
Вид 1-1



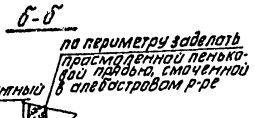
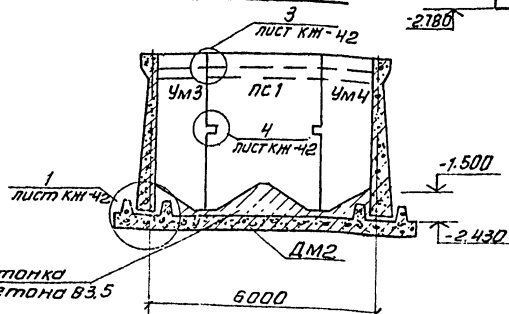
Вид 3-3



Разрез 2-2



Разрез 4-4



Спецификация стеновых панелей и монолитных элементов емкостей РЕ1; РЕ2.

Марка, поз.	Обозначение	Наименование	Кол.	Масса, кв. кг	Примечание
РЕ1					
ПС1	ТПМЗ-ЗМ-87-КЖН.41.0.00	Панель стеновая ПС1	2	7300	
ПС2	-КЖН.42.0.0.0	Панель стеновая ПС2	1	7300	
ПС3	-КЖН.43.0.0.0	Панель стеновая ПС3	1	7300	
ПС4	-КЖН.43.0.0.0-01	Панель стеновая ПС4	1	7300	
ПС5	-КЖН.43.0.0.0-02	Панель стеновая ПС5	1	7300	
ПС6	-КЖН.41.0.0.0-01	Панель стеновая ПС6	1	7300	
ПС16	-КЖН.42.0.0.0-01	Панель стеновая ПС16	1	7300	
УМ1	лист КЖ 43	Участок монолитный УМ1	1		
УМ2	лист КЖ 43	Участок монолитный УМ2	1		
УМ5	лист КЖ 45	Участок монолитный УМ5	1		
УМ6	лист КЖ 45	Участок монолитный УМ6	1		
ДМ1	лист КЖ 36	Днище монолитное ДМ1	1		
РЕ2					
ПС1	ТПМЗ-ЗМ-87-КЖН.41.0.0.0	Панель стеновая ПС1	1		
ПС7	-КЖН.43.0.0.0-01	Панель стеновая ПС7	1		
УМ3	лист КЖ 43	Участок монолитный УМ3	1		
УМ4	лист КЖ 43	Участок монолитный УМ4	1		
ДМ2	лист КЖ 36	Днище монолитное ДМ2	1		

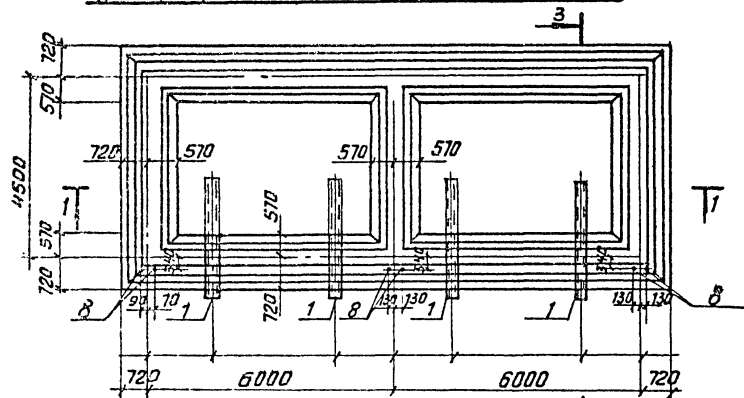
1. Монолитные участки стен изнутри торкретируются на толщину 25мм с последующей затиркой цементно-песчаным раствором. Торкретирование производить цементно-песчаным раствором состава 1:2.
2. Установку стеновых панелей производить с тщательной выверкой горизонтальных и вертикальных осей.
3. Конструкцию деревянной обрешетки см. лист КЖ-50.
4. Антикоррозионную защиту см. листы АЗ.

ТП 901-3-231.87		КЖ	
Проект	Стрелков	Инженер	Лист
Провер.	Стронгин	Инженер	Листов
Инж.	Кирсанова	РЕАГЕНТНОЕ ХОЗЯЙСТВО ДЛЯ СТАНЦИИ	ОЧИСТКИ ВОДЫ ПРОИЗВОДИТЕЛЬНОСТЬЮ 50 тыс. м ³ /сутки (на 2 РЕАГЕНТА)
Руч. гр.	Стронгин	СТАЛЬЯ	Лист
ГИП	Левина	Р	34
Н. контр.	Данилевский	СХЕМЫ РАСПОЛОЖЕНИЯ СТЕНОВЫХ ПАНЕЛЕЙ И МОНОЛИТНЫХ УЧАСТКОВ ЕМКОВ РЕ1 И РЕ2.	
Нач. отд.	Красавин	ЦНИИЭП ИНЖЕНЕРНОГО ОБОРУДОВАНИЯ г. Москва	

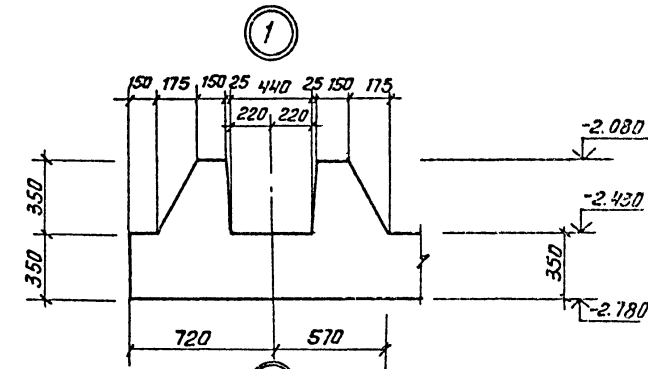
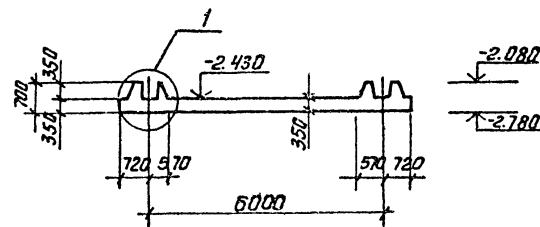
ПРИВЯЗАН	
Инв. №	

СОГЛАСОВАНО
 ЗНА. ПУСОВА
 ТП 901-3-231.87
 ИНЖ. КОПОВА, ПОДП. И. В. И. И. В. З. Д. М. И. Н. В. С.

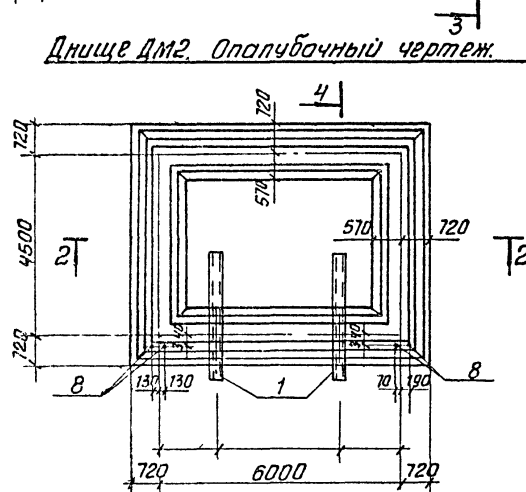
Днище ДМ1. Опалубочный чертеж.



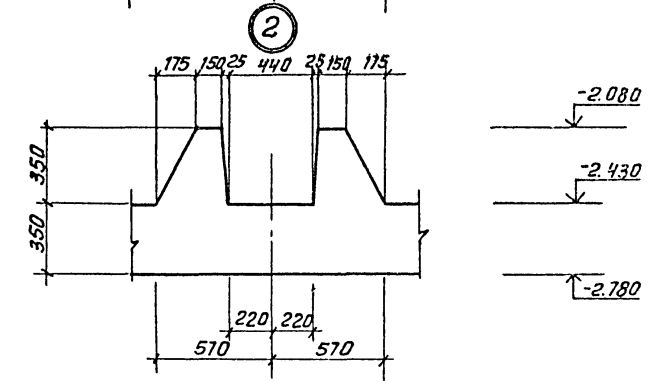
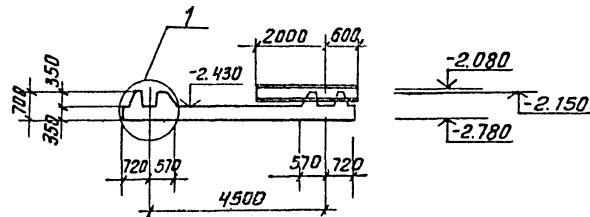
Разрез 2-2



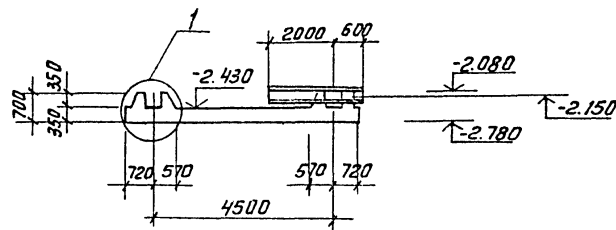
Днище ДМ2. Опалубочный чертеж.



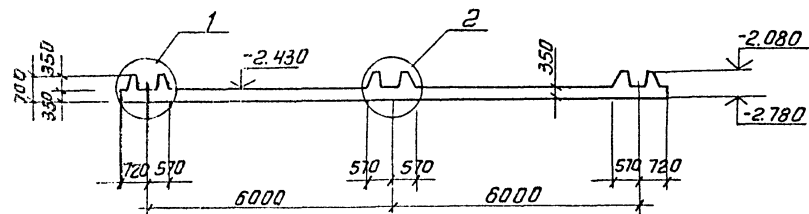
Разрез 3-3



Разрез 4-4



Разрез 1-1



Арматуру зуба, перерезаемую трубами, разрезать и отогнуть.

901-3-23187

Альбом I

Инв. № подл. Подп. и дата Взам. инв. №

		ТП 901-3-231-87		КЖ	
Привязан	Провер. Строинги	Инж. Кирсанова	Руч. гр. Строинги	ГИП Левина	И. контр. Данилевский
				Мяч. О. Д. Красавин	
Инв. №					
			РЕАГЕНТНОЕ ХОЗЯЙСТВО ДЛЯ СТАНЦИИ ОЧИСТКИ ВОДЫ ПРОИЗВОДИТЕЛЬНОСТЬЮ 50 ТЫС. М ³ СУТКИ (НА 2 РЕАГЕНТА)		
			Днище ДМ1; ДМ2. Опалубочный чертёж.		
			СТАНЦИЯ Лист. Листов Р 35		
			ЦНИИЭП инженерного оборудования г. Москва		

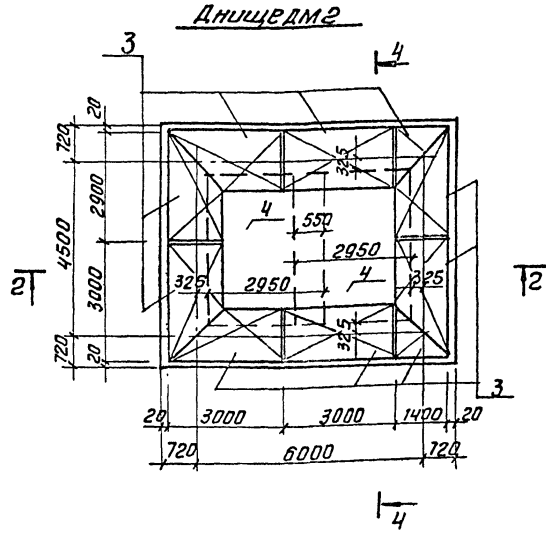
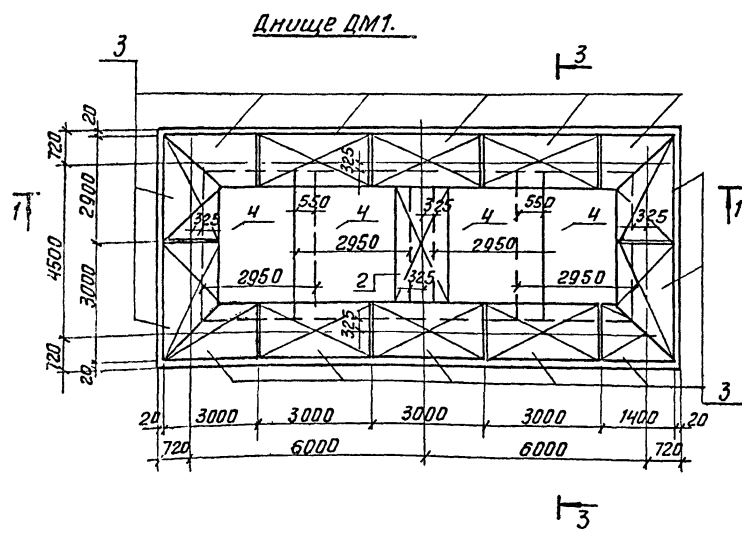
Копировал: Антипова

Формат А2

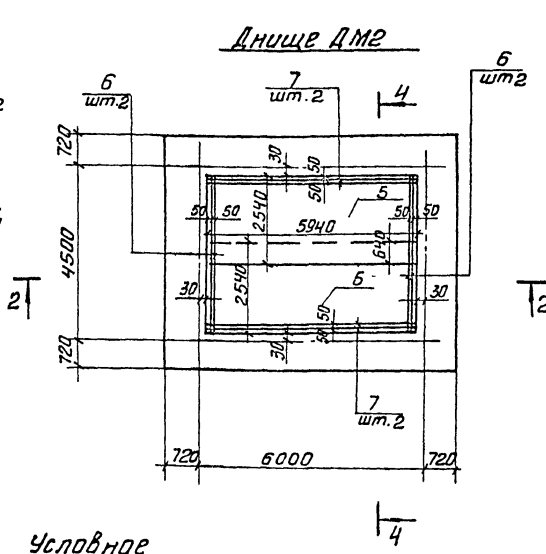
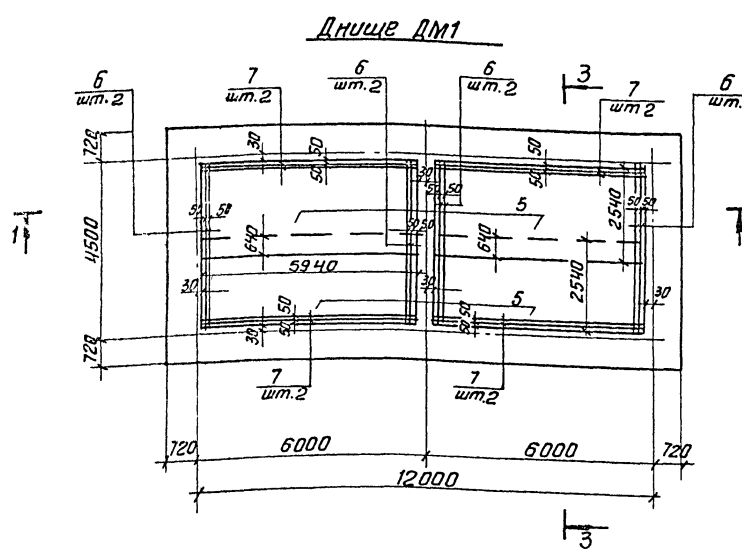
11019-01

Схемы расположения нижних сеток и каркасов

Спецификация элементов монолитных днищ ДМ1 и ДМ2



Схемы расположения верхних сеток



Условное обозначение:



Кол.	Примеч.	Наименование	Обозначение	Единица	Возм.
Днище ДМ1					
<i>Изделия закладные</i>					
1		Труба ПНД 160С R=2500	ГОСТ 18599-83	4	
8	1.21 кг	Болт 5М16х600 в ст 3пс2	ГОСТ 24379.1-80	6	
<i>Сборочные единицы</i>					
2	152 кг	Каркас пространственный КП1	ТП901-3-231.87-КЖИ.Б1.1.0.0	1	
3	191 кг	Каркас пространственный КП2	-КЖИ.Б2.1.0.0	13	
4	182 кг	Сетка 2С	ГОСТ 23279-85	4	
5	282.0 кг	Сетка арматурная С1	ТП901-3-231.87 КЖИ.Б3.0.1.0	4	
Детали					
6	2.74 кг	А-П-10-ГОСТ 5781-82 R=4440		8	
7	3.66 кг	А-П-10-ГОСТ 5781-82 R=5940		8	
		Бетон В15; F75; W6		33.1	м ³
Днище ДМ2					
<i>Изделия закладные</i>					
1		Труба ПНД 160С R=2500	ГОСТ 18599-83	2	
8	1.21 кг	Болт 5М16х600 в ст 3пс2	ГОСТ 24379.1-80	4	
<i>Сборочные единицы</i>					
3	191 кг	Каркас пространственный КП2	ТП901-3-231.87-КЖИ.Б2.1.0.0	9	
4	182 кг	Сетка 2С	ГОСТ 23279-85	2	
5	282.0 кг	Сетка арматурная С1	ТП901-3-231.87-КЖИ.Б3.0.1.0	2	
Детали					
6	2.74 кг	А-П-10-ГОСТ 5781-82 R=4440		4	
7	3.66 кг	А-П-10-ГОСТ 5781-82 R=5940		4	
		Бетон В15; F50; W6		14.6	м ³

1. На схемах расположения верхних сеток пространственные каркасы КП1 и КП2 условно не показаны.
2. В местах пересечения пространственных каркасов стержни, попадающие в паз зуба, обрезать и отогнуть по месту.
3. Защитный слой бетона для нижних сеток - 35 мм, для верхних сеток и каркасов - 25 мм.
4. Стержни поз. 6,7 приварить к сеткам поз. 5 (приварить в каждом пересечении).
5. Разрезы 1-1 ÷ 4-4 см. лист КЖ-37.

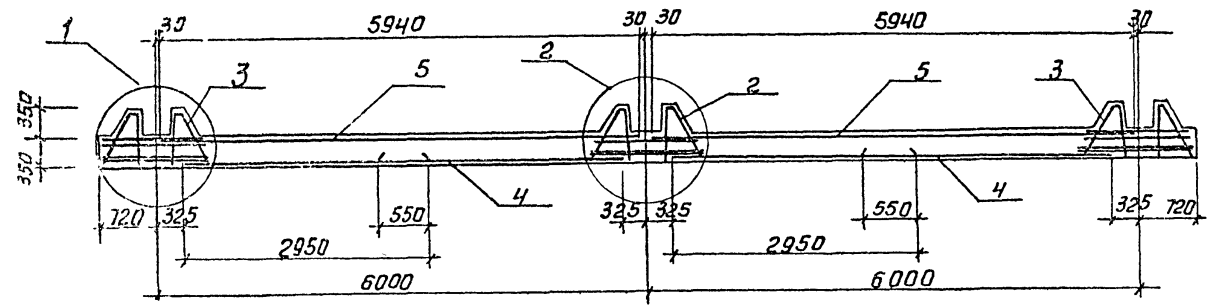
ТП 901-3-231.87		КЖ	
ПРИБАВЛ	ПРОВ. СТРОНГИЯ	РЕАГЕНТНОЕ ХОЗЯЙСТВО ДЛЯ СТАНЦИИ	СТАНЦИЯ
	ИНЖ. КИРСАНОВА	ОЧИСТКИ ВОДЫ ПРОИЗВОДИТЕЛЬНОСТЬЮ	Лист
	РУК.ГР. СТРОНГИЯ	50 тыс. м ³ /сут. (на 2 РЕАГЕНТА)	Листов
	ГИП ЛЕВИЯ		Р 36
	Н.КОНТ.Р. АНИЛЕВСКИЙ	СХЕМЫ РАСПОЛОЖЕНИЯ НИЖНИХ	ЦНИИЭП
	НАЧ.ОТД. КИРСАНОВ	И ВЕРХНИХ СЕТОК И КАРКАСОВ	ИНЖЕНЕРНОГО ОБОРОДОВАНИЯ
		ДНИЩА ДМ1; ДМ2.	г. МОСКВА

Лист 50М I

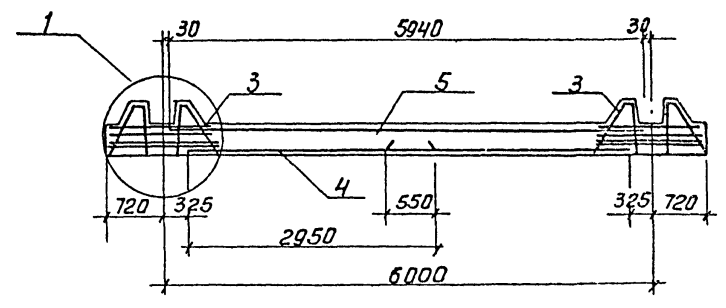
901-3-231.87

ИЗВ. ПОДА. И Д.В.И.Р. В.З.М. И.Н.В.И.

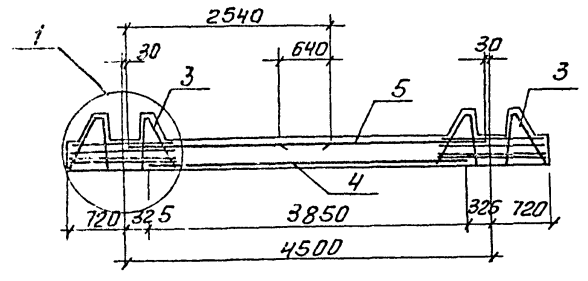
1-1



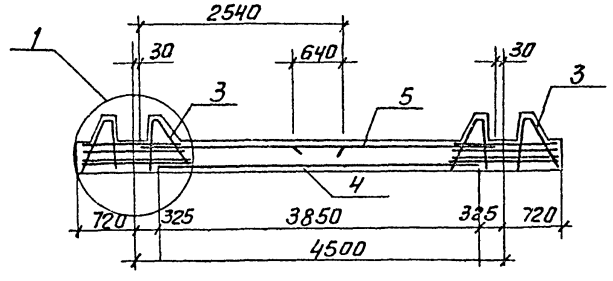
2-2



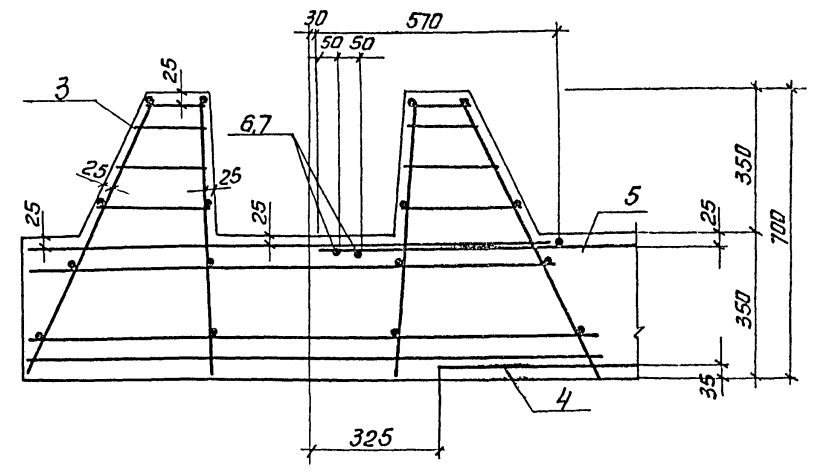
3-3



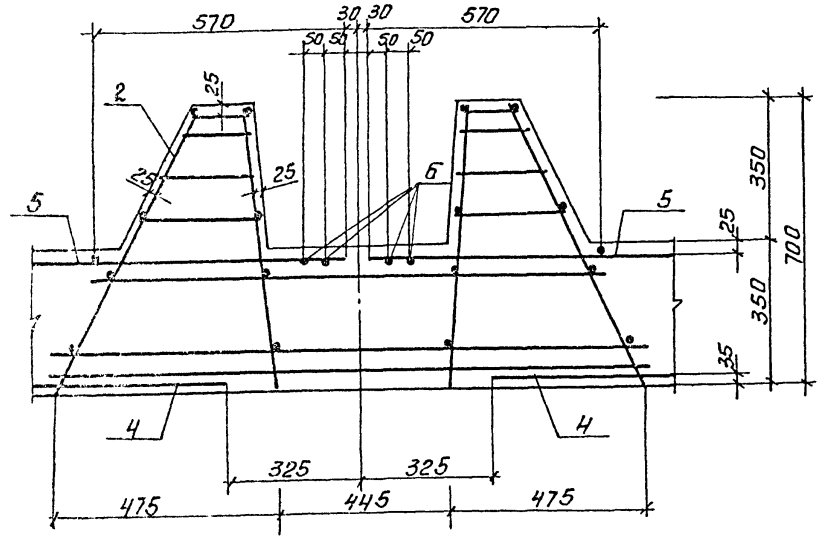
4-4



1



2



Ведомость расхода стали на элемент, кг.

Марка элемента	Узлы арматурные						Узлы закладные			Общий расход				
	Арматура класса						Прокат марки							
	А-I			А-III			В ст 3пс2							
	ГОСТ 5781-82			ГОСТ 5781-82			ГОСТ 2590-71*							
	φ6		Углов	φ10	φ14	φ16	φ18	Углов	φ16		Углов			
Днище монолитное ДМ1	458		458	526	1130	588	1839.5	4083.5	4541.5	7.3		7.3	7.3	4548.8
Днище монолитное ДМ2	357		357	467	673	420	1072	2632	2989	4.8		4.8	4.8	2994

ТП 901-3-231.87 КЖ

ПРИВЯЗАН	ПРОВЕР. СТРОНГИН	РЕАГЕНТНОЕ ХОЗЯЙСТВО ДЛЯ СТАНЦИИ ОЧИСТКИ ВОДЫ ПРОИЗВОДИТЕЛЬНОСТЬЮ 50 тыс. м³/сут (на 2 РЕАГЕНТА).	СТАДИЯ	ЛИСТ	ЛИСТОВ
	ИНЖ. КИРСЯНОВА		Р	37	
	РУК. ГР. СТРОНГИН		ЦНИИЭП ИНЖЕНЕРНОГО ОБОРУДОВАНИЯ г. МОСКВА		
	ГИП ЛЕВИНА				
ИНВ. №	Н. КОНТР. ДАНИЛЕВСКИЙ	СХЕМА РАСПОЛОЖЕНИЯ НИЖНИХ И ВЕРХНИХ СЕТОК И КАРКАСОВ ДНИЩА ДМ1; ДМ2. СЕЧЕНИЯ 1-1; 4-4. ЧАСТЬ 1.2.			
	НАЧ. ОТД. КРАСЯВИН				

Копировал: Антипова.

Формат А2

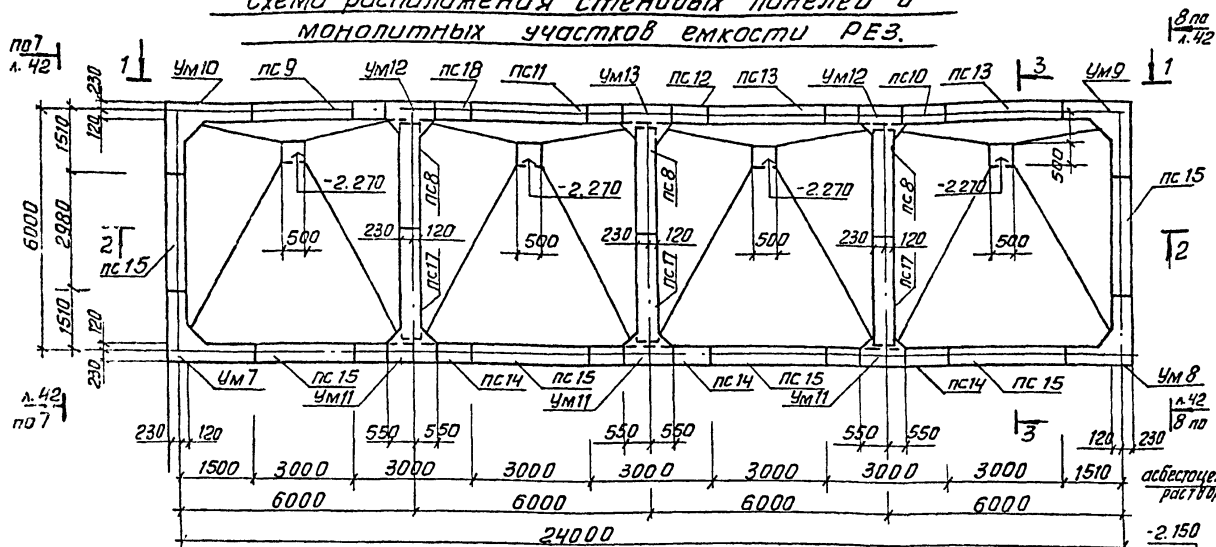
82048-01

А. А. Б. С. О. М. I

901-3-231.87

ИМ. ПО ПОД. ПОР. И ДИТ. ВАР. П. П. П.

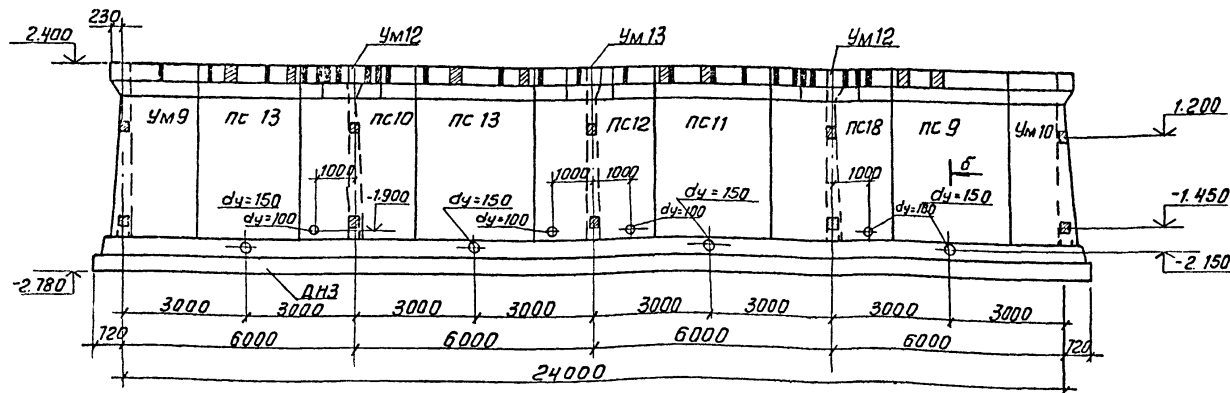
Схема расположения стеновых панелей и монолитных участков емкости РЕЗ.



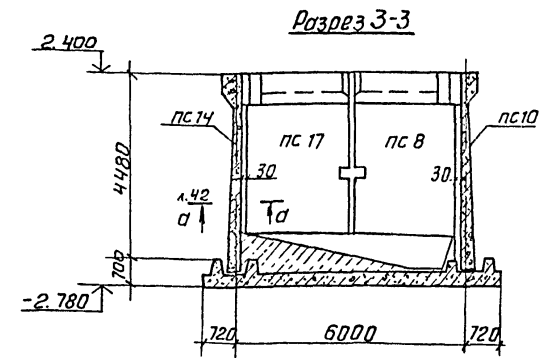
Вид 1-1

Спецификация стеновых панелей и монолитных элементов емкости РЕЗ.

Марка, поз.	Обозначение	Наименование	Кол.	Масса ед, кг	Примечание
ПС 18	ТЛРМЗ23187-КЖН.44.0.0.0-11	Панель стеновая ПС 18	1	7300	
ПС 8	-КЖН.44.0.0.0	Панель стеновая ПС 8	3	7300	
ПС 17	-КЖН.44.0.0.0-01	Панель стеновая ПС 17	3	7300	
ПС 9	-КЖН.43.0.0.0-05	Панель стеновая ПС 9	1	7300	
ПС 10	-КЖН.43.0.0.0-03	Панель стеновая ПС 10	1	7300	
ПС 11	-КЖН.43.0.0.0-06	Панель стеновая ПС 11	1	7300	
ПС 12	-КЖН.43.0.0.0-04	Панель стеновая ПС 12	1	7300	
ПС 13	-КЖН.43.0.0.0-07	Панель стеновая ПС 13	2	7300	
ПС 14	-КЖН.43.0.0.0-10	Панель стеновая ПС 14	3	7300	
ПС 15	-КЖН.43.0.0.0-09	Панель стеновая ПС 15	6	7300	
УМ 7	лист КЖ 44	Участок монолитный УМ 7	1		
УМ 8	лист КЖ 44	Участок монолитный УМ 8	1		
УМ 9	лист КЖ 44	Участок монолитный УМ 9	1		
УМ 10	лист КЖ 44	Участок монолитный УМ 10	1		
УМ 11	лист КЖ 45	Участок монолитный УМ 11	3		
УМ 12	лист КЖ 45	Участок монолитный УМ 12	2		
УМ 13	лист КЖ 45	Участок монолитный УМ 13	1		
ДМЗ	лист КЖ 40	Днище монолитное ДМЗ	1		

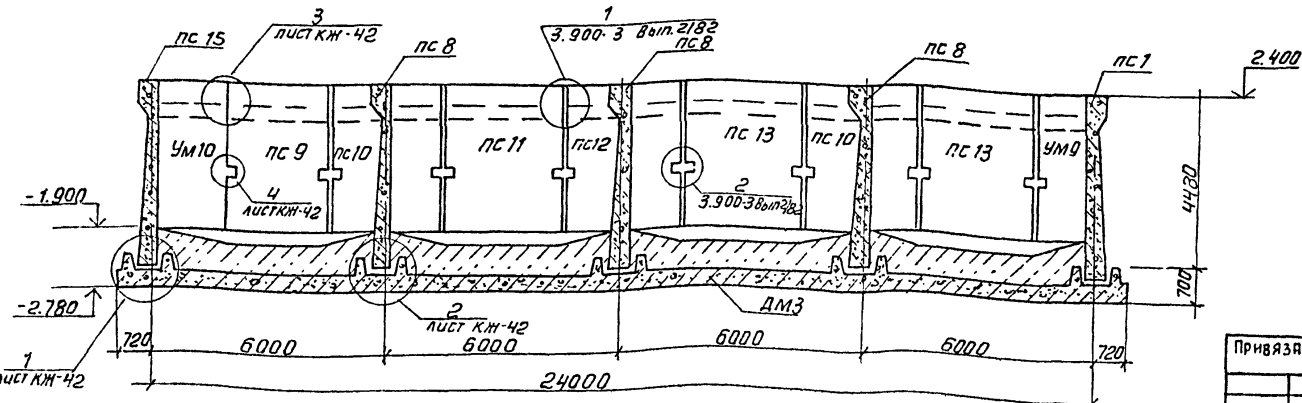


Разрез 2-2



Разрез 3-3

Примечания см. лист КЖ-34.



Привязан		ТЛРМЗ 901-3-231.87		КЖ	
Проб.	СТРОМГИН	РЕАГЕНТНОЕ ХОЗЯЙСТВО ДЛЯ СТАНЦИИ	СТАНЦИЯ	Лист	Листов
Инж.	Кирсанова	очистки воды производительностью	Р	38	
Руч. ГР.	СТРОМГИН	50 тыс. м ³ /сутки (на 2 реагента)			
Г. И. П.	АБВЧНА	СХЕМА РАСПОЛОЖЕНИЯ СТЕНОВЫХ ПАНЕЛЕЙ И МОНОЛИТНЫХ УЧАСТКОВ ЕМКОСТИ РЕЗ			
Н. контр.	ДАННАГЕВСКИЙ	ЦНИИ ЭП			
Нач. отд.	КРАСЯВИН	ИНЖЕНЕРНОГО ОБОРУДОВАНИЯ			
		г. Москва			

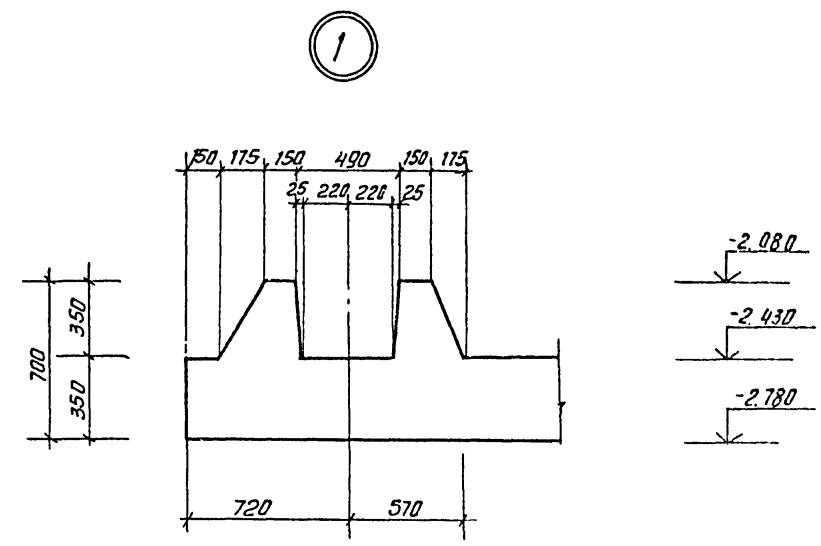
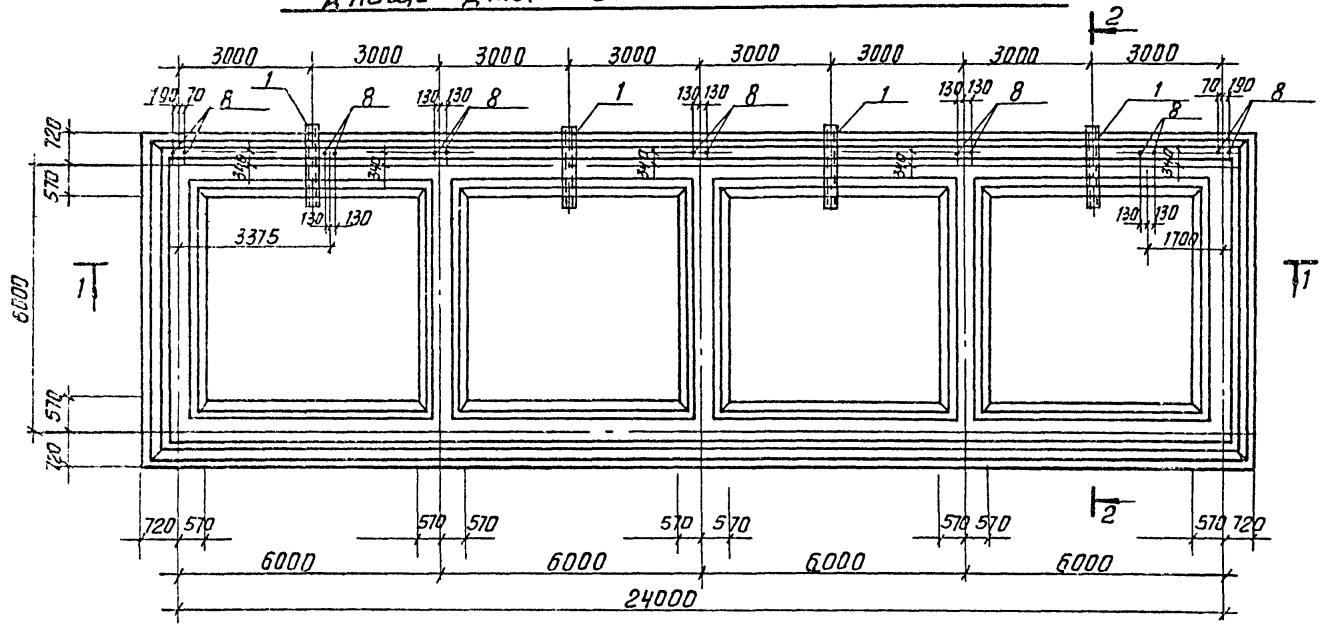
Копировала Антипова

Формат А2

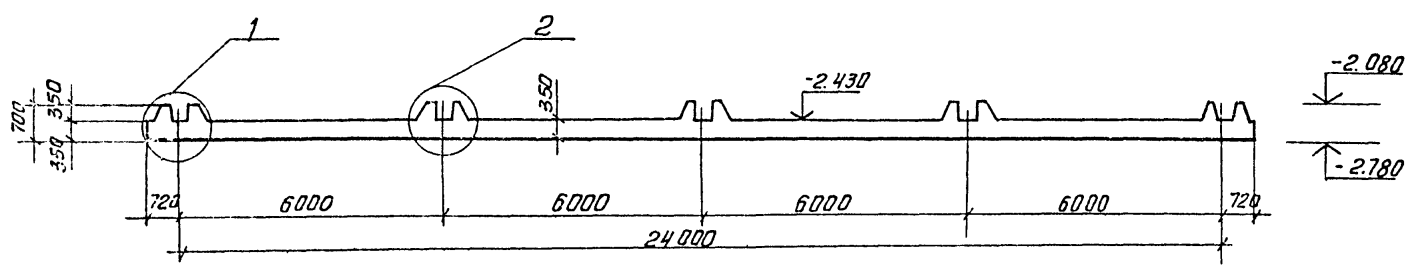
901-3-231.87

СОЛТАСОВА И. В.
ИЗМ. ПОЯСН. ПОДПИСЬ И ДАТА ВЗЯТИЯ НА РАСЧЕТ
ИЗМ. ПОЯСН. ПОДПИСЬ И ДАТА ВЗЯТИЯ НА РАСЧЕТ

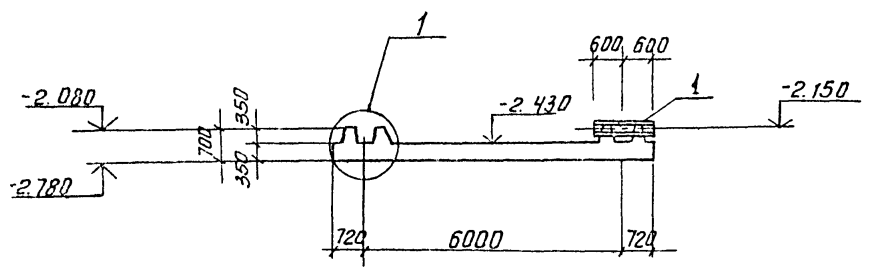
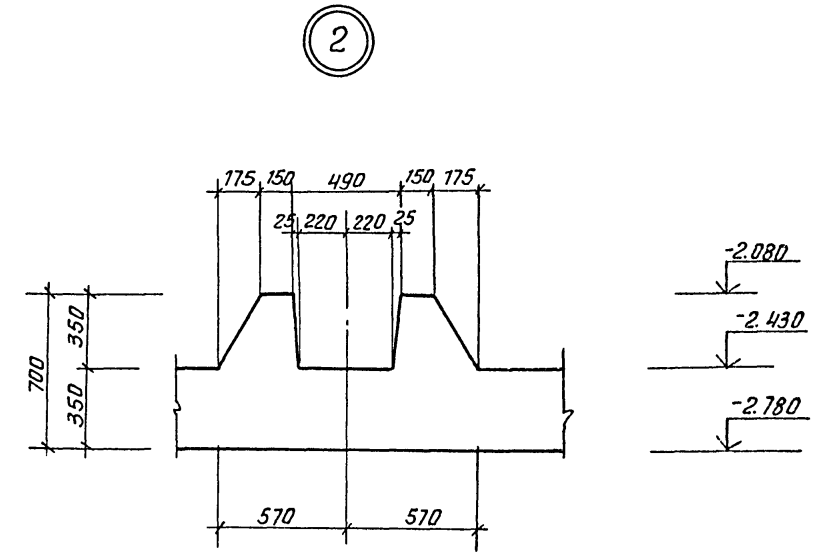
Днище ДМЭ. Опалубочный чертеж.



Разрез 1-1



Разрез 2-2



Автомат

901-3-231.87

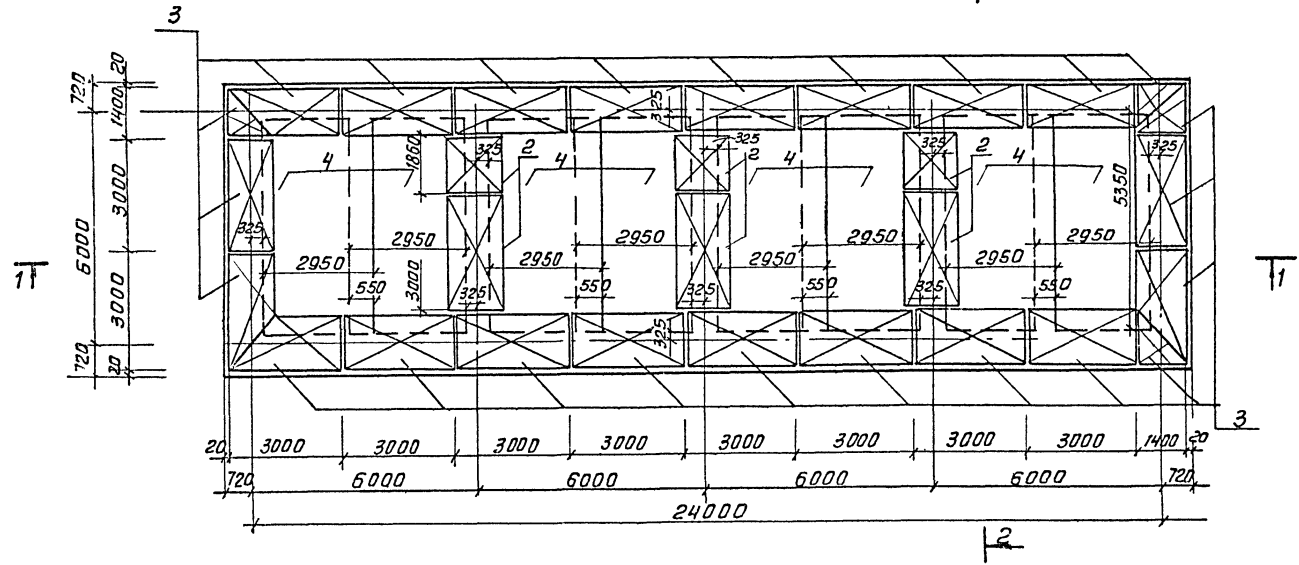
ИНВ. № ПОДАРОК И АРТА
ВЕРН. ПР. 87

		ГП 901-3-231.87		КЖ	
ПРОВЕР.	СТРОНГИН	РЕАГЕНТНОЕ ХОЗЯЙСТВО ДЛЯ СТАНЦИИ ОЧИСТКИ ВОДЫ ПРОИЗВОДИТЕЛЬНОСТЬЮ 50 ТЫС. М ³ /СУТКИ (НА 2 РЕАГЕНТА).	СТАНДА	ЛИСТ	ЛИСТОВ
ИЗЖ.	КИРСАНОВА		Р	39	
РУК. ГР.	СТРОНГИН	ДНИЩЕ ДМЭ. ОПАЛУБОЧНЫЙ ЧЕРТЕЖ.	ЦНИИЭП ИНЖЕНЕРНОГО ОБОРУДОВАНИЯ Г. МОСКВА		
ГИП.	ЛЕВИНЯ				
И. КОНТР.	ДАНИЛЕВСКИЙ				
ИЗЧ. ОТД.	КРАСЯВИН				
ИНВ. №					

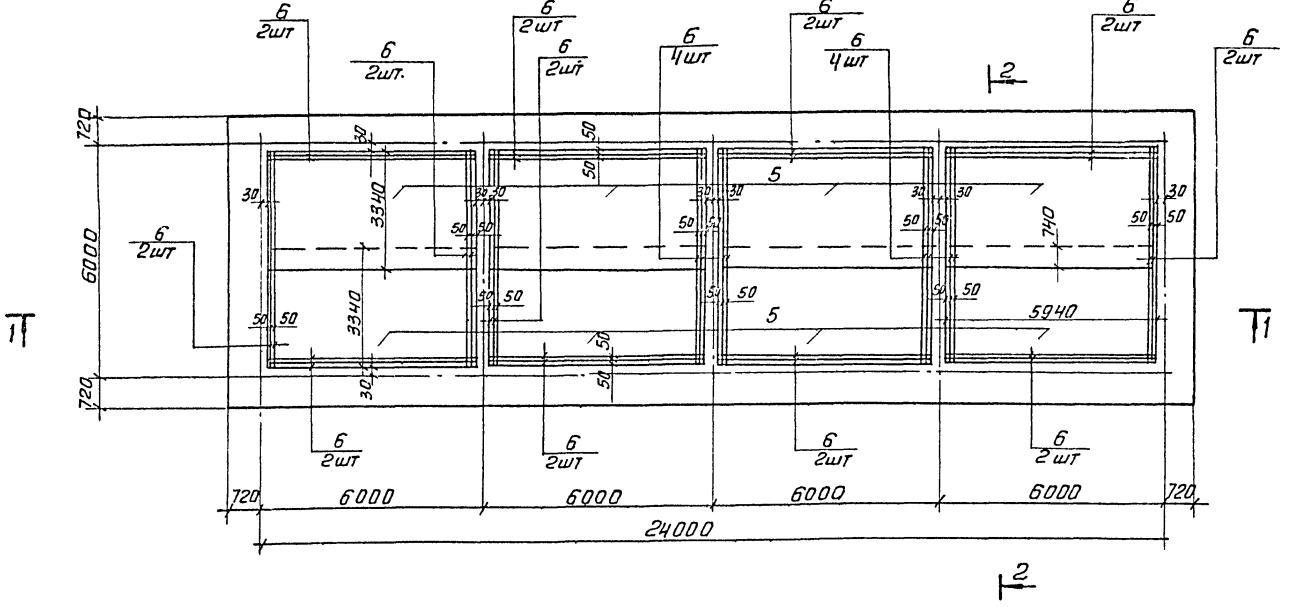
Копировал: Антипова

Формат А 2

Днище ДМЗ. Схема расположения нижних сеток и каркасов.

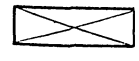


Днище ДМЗ. Схема расположения верхних сеток.



Спецификация к схеме расположения сеток и каркасов в ДМЗ.

Формат листа	Поз.	Обозначение	Наименование	кол.	Примечание
			<u>Изделия закладные</u>		
	1	ГОСТ 18599-83	Труба ПНД 160С R=1200	4	
	8	ГОСТ 24379.1-80	Болт 5М16х600В ст3пс2	14	1,21кг
			<u>Сборочные единицы</u>		
	2	ТПМЗ-ЗС.87-КЖН.Б1.1.0.0	Каркас пространственный КЛ1	5	152кг
	3	-КЖН.Б2.1.0.0	Каркас пространственный КЛ2	22	191кг
	4	ГОСТ 23279-85	сетка СС ЧНД 295х535 75	8	254кг
	5	ТПМЗ-ЗС.87-КЖН.Б3.0.2.0	Сетка арматурная С2	8	393кг
			<u>Детали</u>		
	6	А-Ш-10-ГОСТ 5781-82	R=5960	32	3,68кг
		Материал:	Бетон В15; F50; W6	76	м ³

1. На схеме расположения верхних сеток пространственные каркасы КЛ1, КЛ2 условно не показаны.
2. В местах пересечения пространственных каркасов стержни, попадающие в паз зуба, обрезать и отогнуть по месту.
3. Защитный слой бетона для нижних сеток - 35мм, для верхних сеток и каркасов - 25мм.
4. Разрезы Н; 2-2 с. лист КЖ 41
5. условное обозначение:
 - пространственный каркас.
6. Стержни поз.7 приварить к сетке поз.5 (в каждом пересечении).

Альбом I

901-3-231.81

ИНЖЕНЕРНО-ПРОЕКТИРОВАТЕЛЬСКИЙ ЦЕНТР

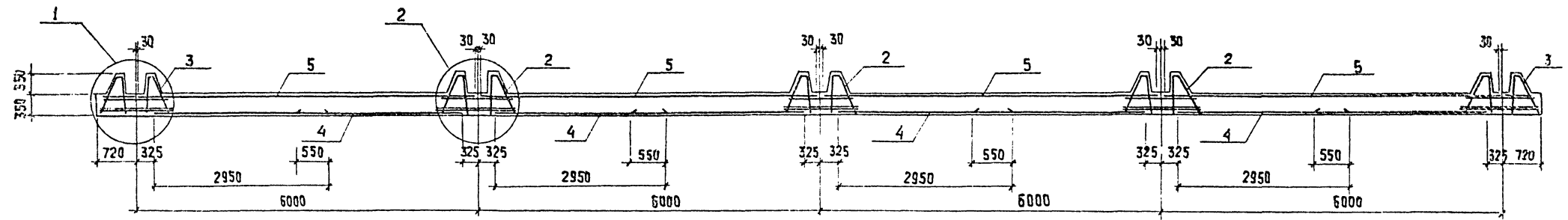
Привязан		Провер. Строгин		Инж. Кирсанова		Руч.гр. Строгин		ГИП Левина		И.контр. Панина		Нач.отд. Красавин		ТП 901-3-231.81		КЖ	
РЕАГЕНТНОЕ ХОЗЯЙСТВО ДЛЯ СТАНЦИИ ОЧИСТКИ ВОДЫ ПРОИЗВОДИТЕЛЬНОСТЬЮ 50тыс м ³ /сут. (по 2 РЕАГЕНТА)												Станция Аисг		Листов			
СХЕМЫ РАСПОЛОЖЕНИЯ НИЖНИХ И ВЕРХНИХ СЕТОК И КАРКАСОВ ДНИЩА ДМЗ												Р		40			
												ЦНИИЭП		ИНЖЕНЕРНОГО ОБОРУДОВАНИЯ			
												г. Москва					

Копировал: Антипова.

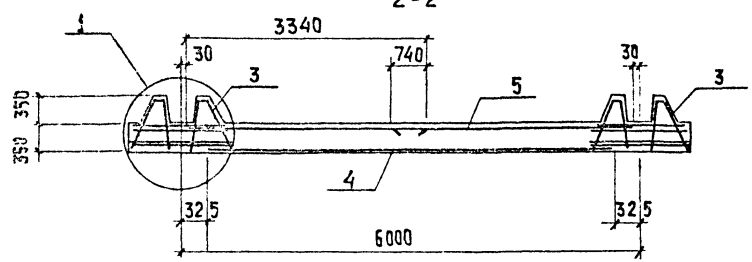
Формат А2

2204:01

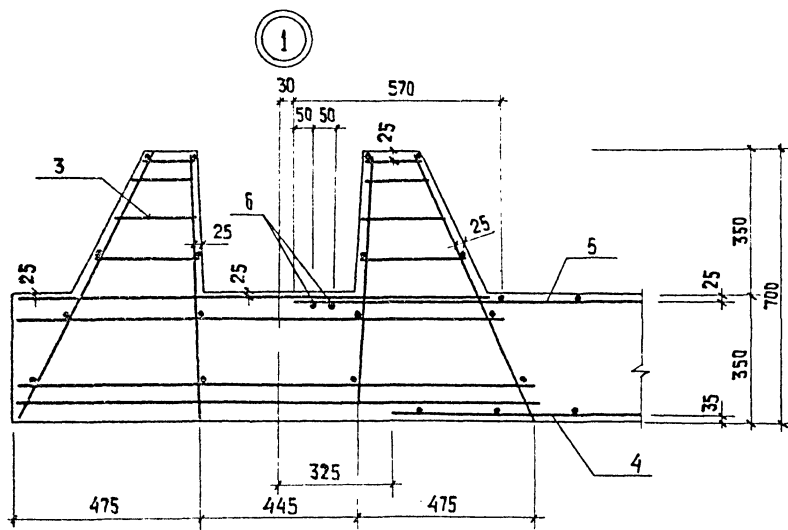
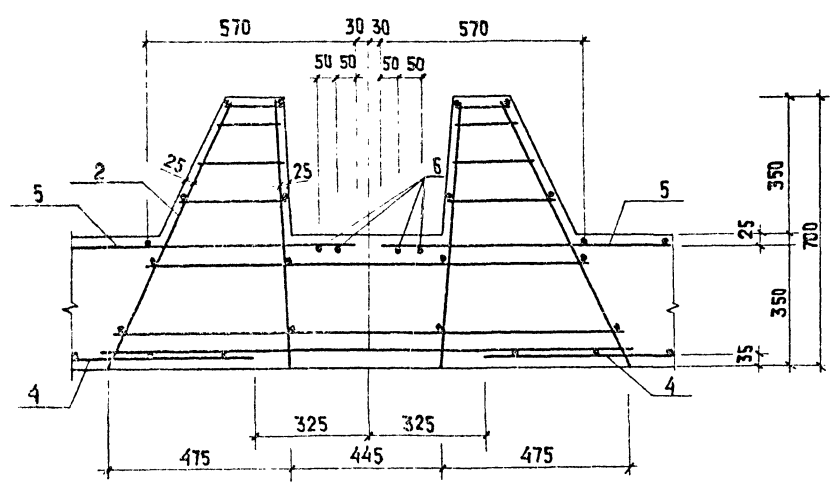
1-1



2-2



2



ВЕДОМОСТЬ РАСХОДА СТАЛИ НА ЭЛЕМЕНТ, КГ.

МАРКА ЭЛЕМЕНТА	ИЗДЕЛИЯ АРМАТУРНЫЕ						ИЗДЕЛИЯ ЗАКЛАДНЫЕ			Общий расход	
	АРМАТУРА КЛАССА						ПРОКАТ МАРКИ				
	А-I			А-II			Всего				
	ГОСТ 5781-82			ГОСТ 5781-82			Всего				
φ 6	φ 10	φ 14	φ 16	φ 18	Итого	φ 16	φ 17,0	φ 17,0	Итого		
891					891				17,0	17,0	10114

АННОТ. I

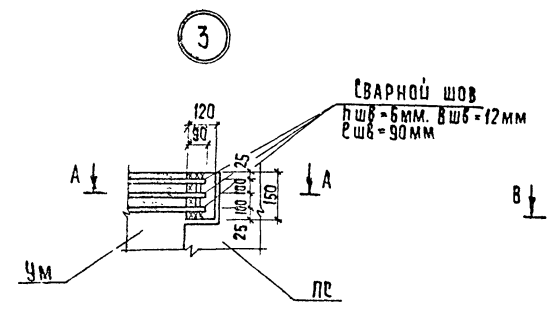
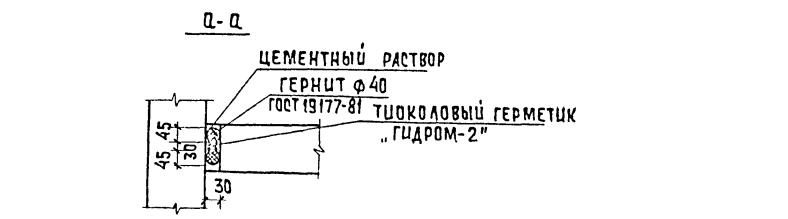
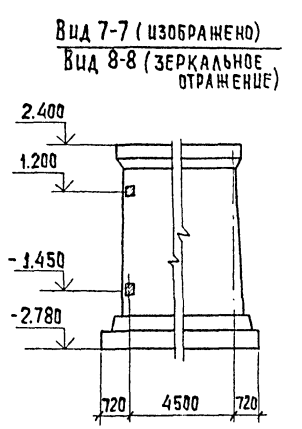
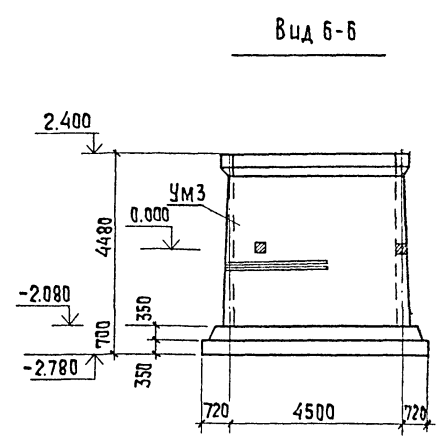
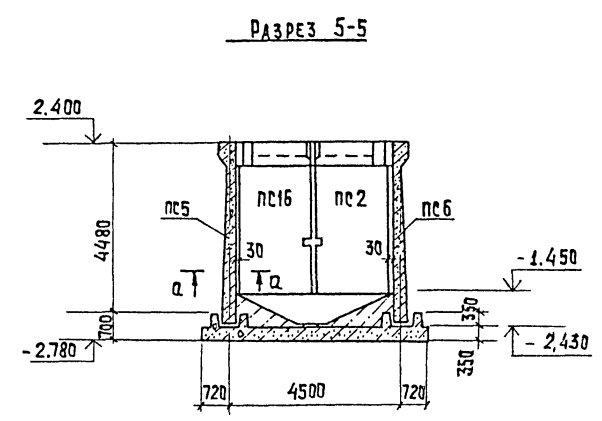
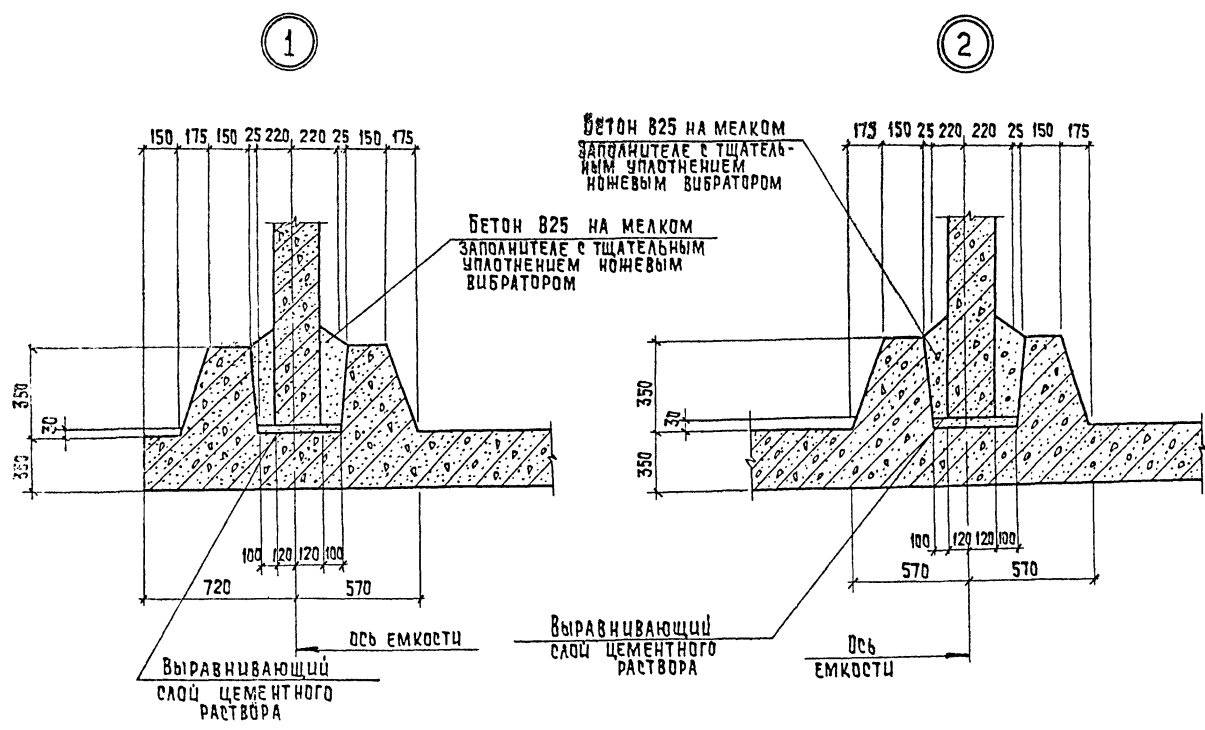
901-3-231-87

УТВЕРЖДАЮЩИЙ ИЛИ ЗАДАЧА РАБОТНИКА

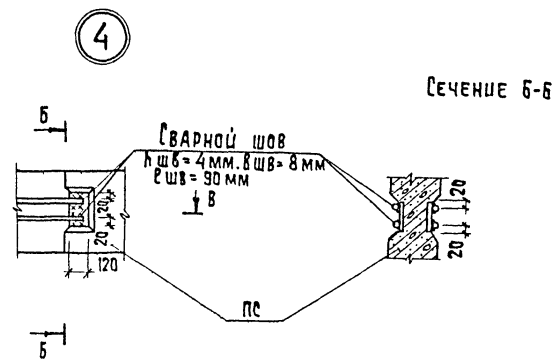
			ТН 901-3-231-87			КН		
ПРОВЕР.	СТРОИТЕЛЬ	ИНЖ.	ПРОЕКТИРОВЩИК	ИНЖ.	ПРОЕКТИРОВЩИК	СТАЦИЯ	Лист	Листов
КРАСНОВА	СТРОИТЕЛЬ	КРАСНОВА	СТРОИТЕЛЬ	КРАСНОВА	СТРОИТЕЛЬ	Р	41	
Н. КОНТ.	ДАНИЛЕНКО	Н. КОНТ.	ДАНИЛЕНКО	Н. КОНТ.	ДАНИЛЕНКО	СХЕМЫ РАСПОЛОЖЕНИЯ НИЖНИХ И ВЕРХНИХ СЕТОК И ЖАРИЛАСОВ ДИШЦА ДМЗ. СЕЧЕНИЯ 1-1; 2-2.		
НАЧ. СТА.	КРАСНОВ	НАЧ. СТА.	КРАСНОВ	НАЧ. СТА.	КРАСНОВ	ЦНИИЭП ИНЖЕНЕРНОГО ОБОРУДОВАНИЯ Г. МОСКВА		

КОПИРОВАЛ: ХЮПЕНЕН ФОРМАТ А2

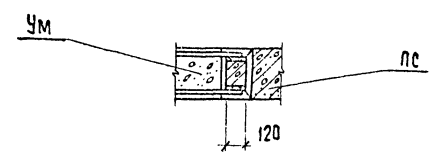
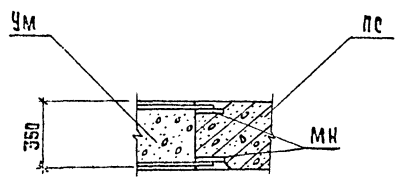
АЛОБОМ I
901-3-231.87



Сечение А-А



Сечение Б-Б



ПРИВЯЗАН		ПРОВЕР. И.И.М. С.К.Г.Р.	СТРОИТЕЛЬ КУРСАНОВА СТРОИТЕЛЬ ЛЕВИНА	ТН 901-3-231.87	КМ
ИНВ.№		И.КОНТ. И.В.О.Т.	Д.И.И.В.С.К.И. К.Р.А.С.А.В.И.Н.	РЕАГЕНТНОЕ ХОЗЯЙСТВО ДЛЯ СТАНЦИЙ ОЧИСТКИ ВОДЫ ПРОИЗВОДИТЕЛЬНОСТЬЮ 50 ТИС. М ³ /СУТКИ (НА 2 РЕАГЕНТА)	СТАНЦИЯ АУСТ АУСТОВ
				ЕМКОСТИ РЕ1; РЕ2; РЕ3	РАЗРЕЗЫ 5-5; 6-6
				УЗЛЫ I-IV	ЦНИИЭП ИНЖЕНЕРНОГО ОБОРУДОВАНИЯ г. МОСКВА

КОПИРОВАЛ: ХЮПЕНЕН

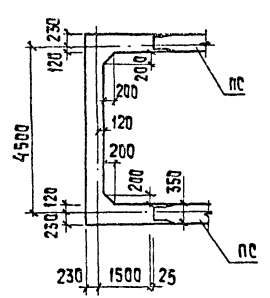
ФОРМАТ А2

П.А.БЕДИК

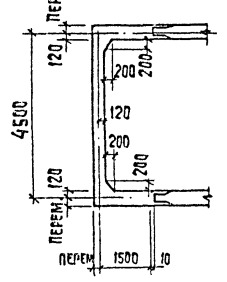
901-3-231.87

ФОРМ. ПО ОБЛА. ПОДАРИТЬ. У.А.А.А. ОБЛА. ШИРЕНБ

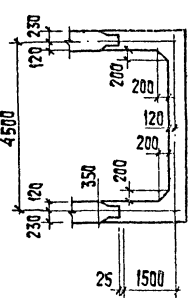
РАЗРЕЗ 1-1



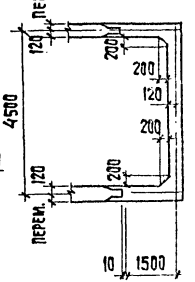
РАЗРЕЗ 2-2



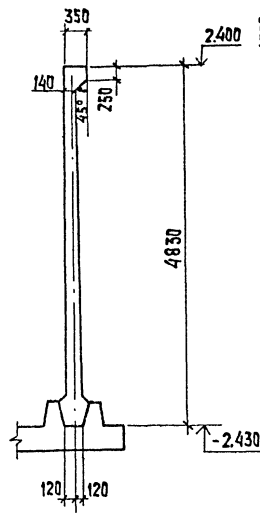
РАЗРЕЗ 3-3



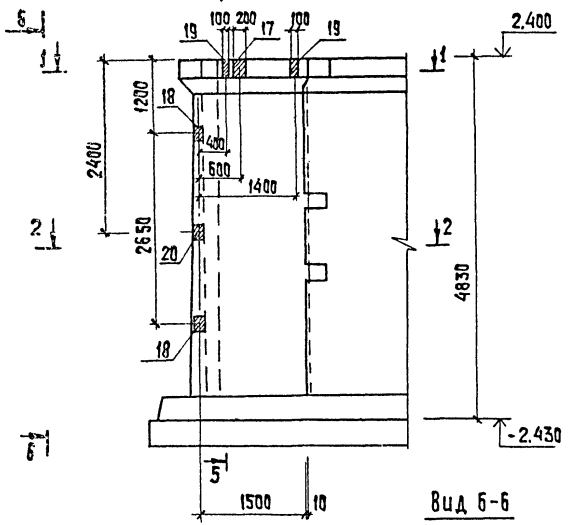
РАЗРЕЗ 4-4



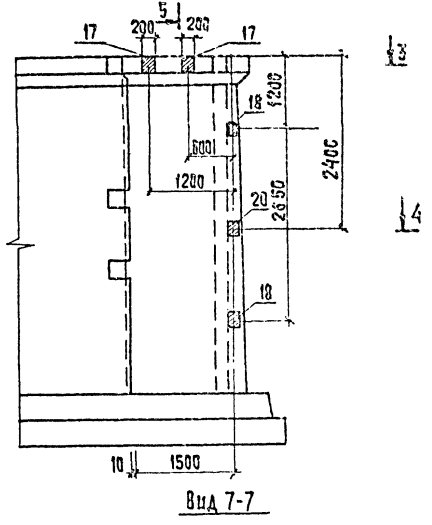
РАЗРЕЗ 5-5



УМ3



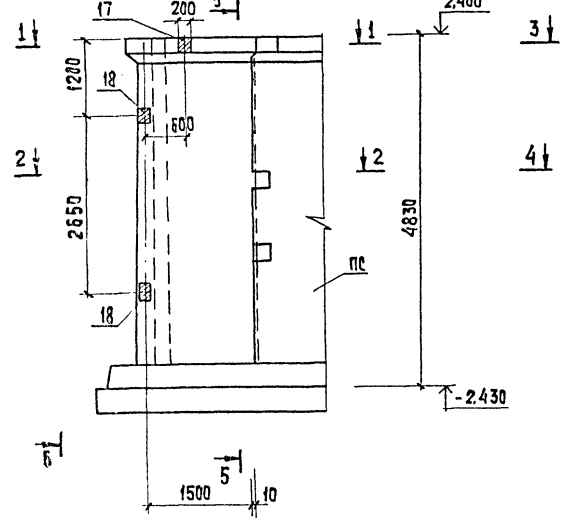
УМ4



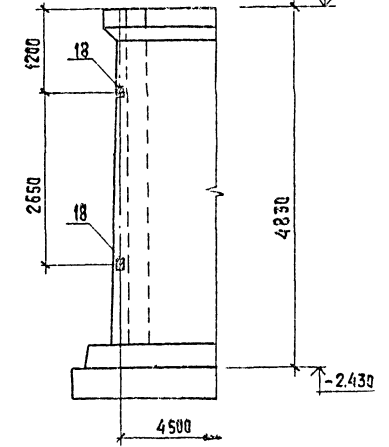
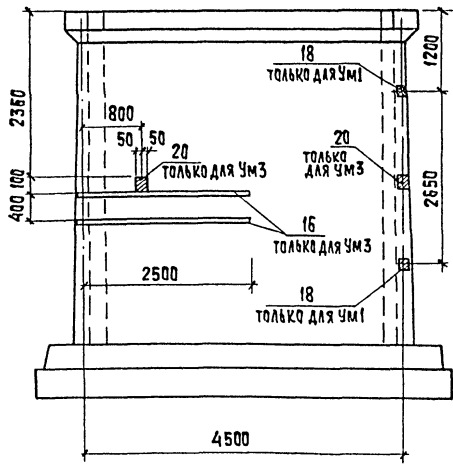
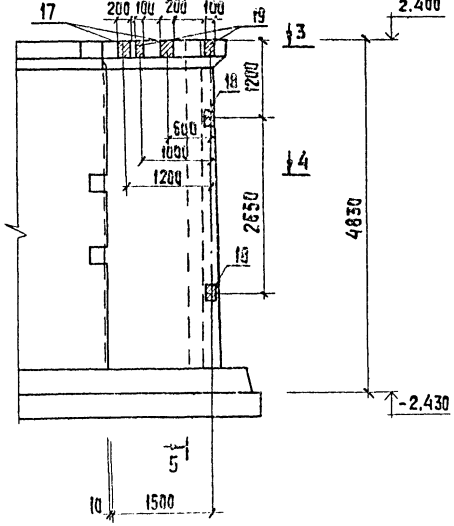
Вид 6-6

Вид 7-7

УМ1



УМ2



ТП 901-3-231.87				КМ	
ПРОВЕР.	СТРОИТЕЛЬ	ДИЗ.	ДИЗ.	ДИЗ.	ДИЗ.
ДИМ.	КИРЯНОВА	ДИМ.	КИРЯНОВА	ДИМ.	КИРЯНОВА
РЧК.ТР.	СТРОИТЕЛЬ	ДИЗ.	ДИЗ.	ДИЗ.	ДИЗ.
ДИМ.	ЛЕВИНА	ДИМ.	КИРЯНОВА	ДИМ.	КИРЯНОВА
И.КОНТ.	ДАНИЛЮКОВ	ДИМ.	КИРЯНОВА	ДИМ.	КИРЯНОВА
НАЧ.ОТ.	КРАСОВИЧ	ДИМ.	КИРЯНОВА	ДИМ.	КИРЯНОВА
РЕГУЛИРУЕМОЕ ХОЗЯЙСТВО ДЛЯ СТАНЦИОННОЙ ПУСЕТКИ ВОДЫ ПРОИЗВОДИТЕЛЬНОСТЬЮ 50 Л/СЕК. НА 2 РЕЗЕРВУАРА				СТАДАН	ЛИСТ
ЕМКОСТИ РЕ1; РЕ2. МОНОЛИТНЫЕ УЧАСТКИ УМ1-УМ4. ОПЛАУБОЧНЫЙ ЧЕРТЕН.				Р	43
ИНЖЕНЕРНО-ОБОРУДОВАНИЕ				ЦНИИЭП	
г. МОСКВА				ИНЖЕНЕРНО-ОБОРУДОВАНИЕ	

КОПИРОВАА ХЮППЕНЕН

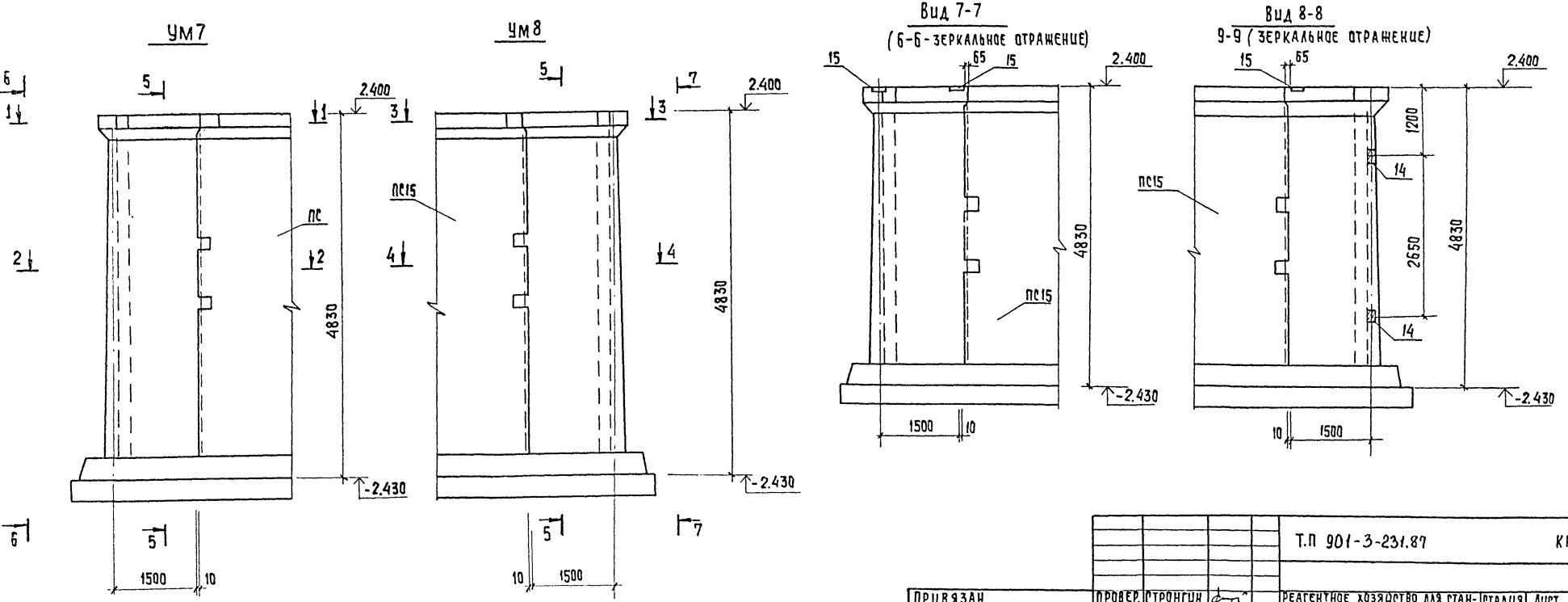
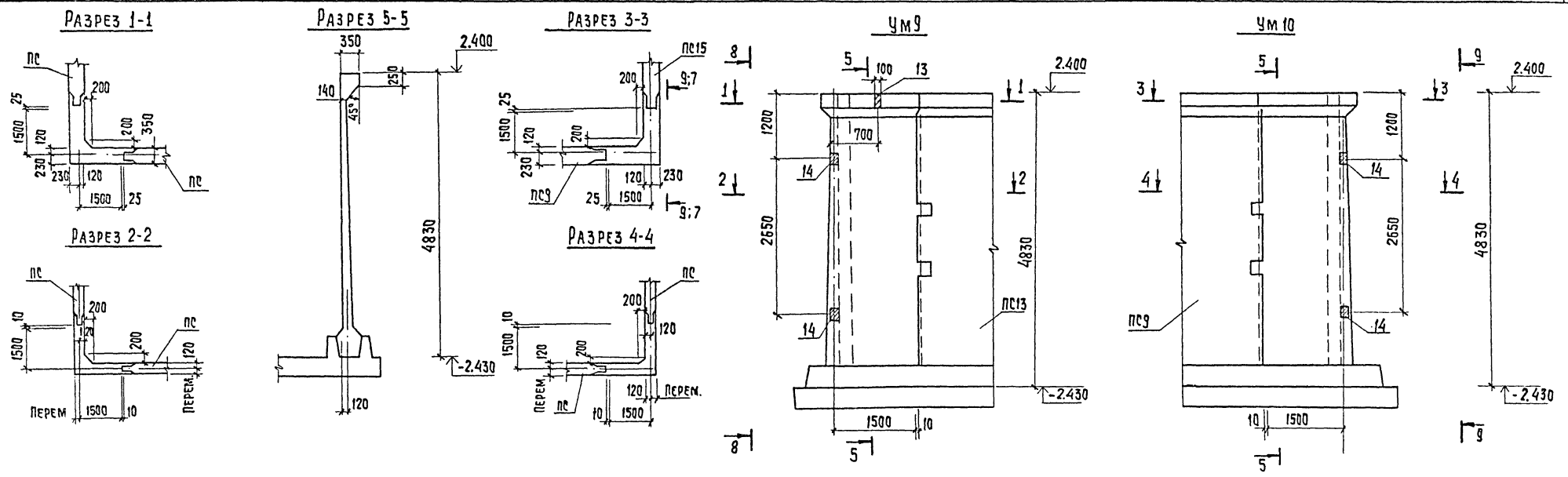
ФОРМАТ А2

82048-1

А 660 М 7

901-3-231.87

УЧ. № ПОДЛ. РАБОДЫ И ДАТА ВЗАИМ. ЧЕРТ.



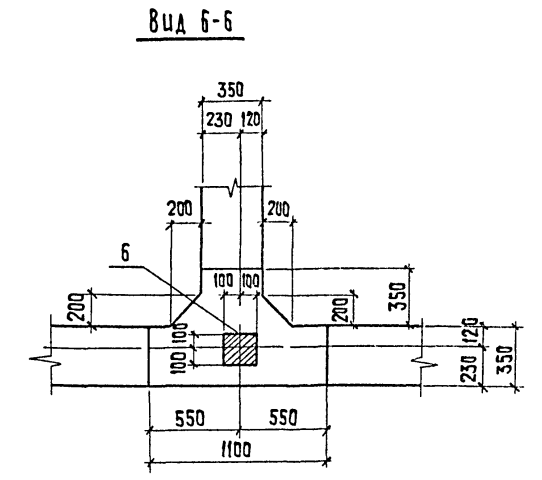
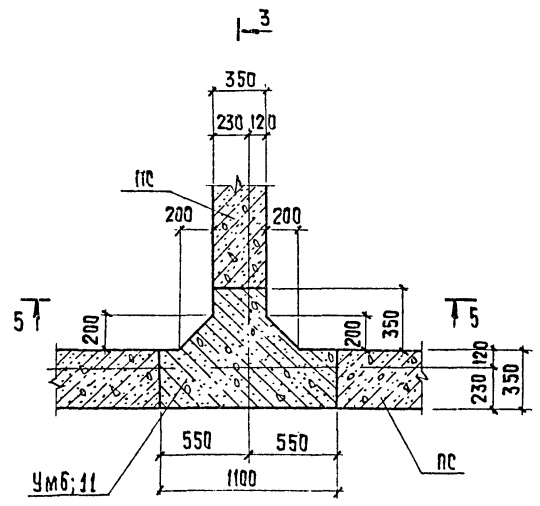
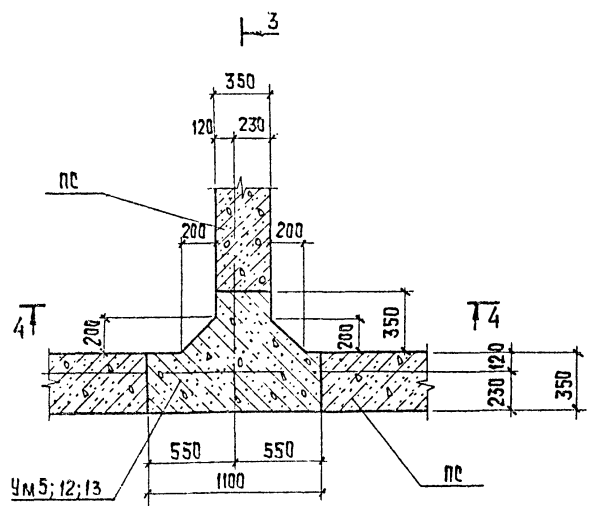
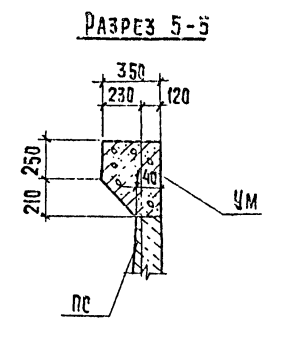
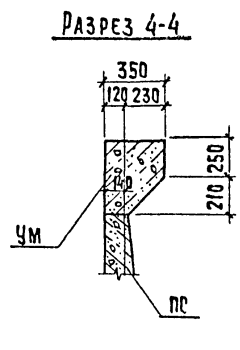
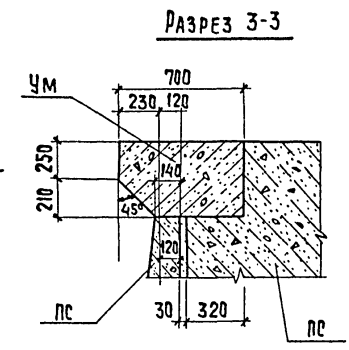
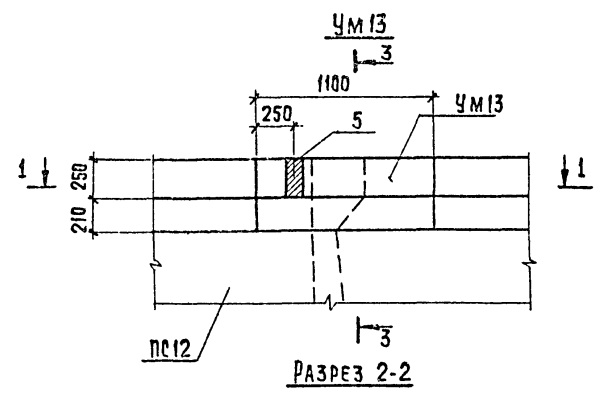
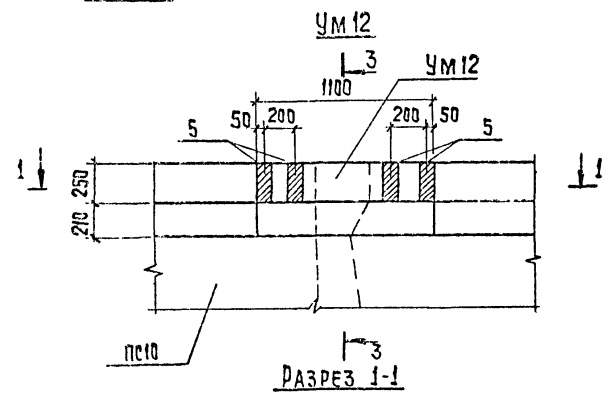
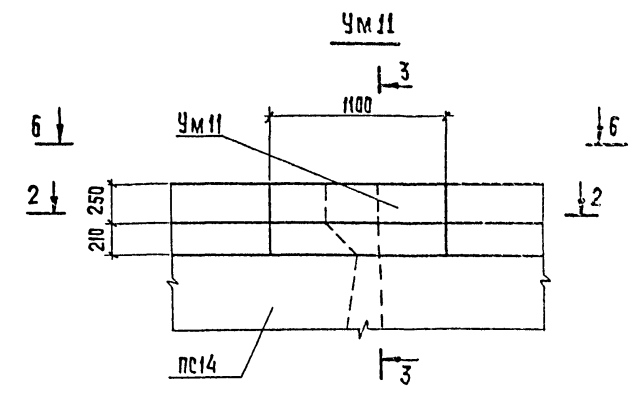
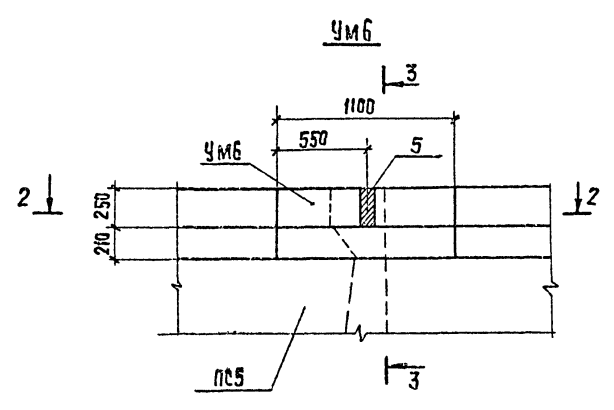
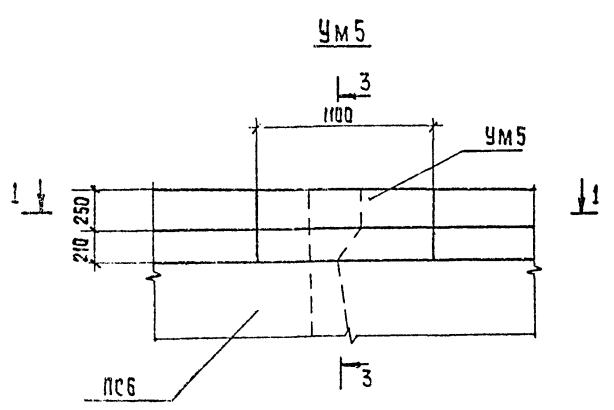
		Т.П 901-3-231.87		К И Н	
ПРОВЕР.	СТРОИТЕЛЬ	РЕАГЕНТНОЕ ХОЗЯЙСТВО ДЛЯ СТАНЦИИ ОЧИСТКИ ВОДЫ ПРОИЗВОДИТЕЛЬНОСТЬЮ 50 ТЫС. М ³ /СУТКИ (НА 2 РЕАГЕНТА)	СТАДИЯ	ЛИСТ	ЛИСТОВ
ИНЖ. КИРЯНОВА	<i>Кирианова</i>		р	44	
РЧК. ГР. СТРОИТЕЛЬ	<i>Строитель</i>	ЕМКОСТЬ РЕЗ. МОНОЛИТНЫЕ ЧАСТИ УМ 7; УМ 10. СПЛАЧУБОЧНЫЙ ЧЕРТЕН.	ЦНИИЭП		
ГУП ЛЕВИНА	<i>Левина</i>		ИНЖЕНЕРНОГО ОБОРУДОВАНИЯ Г. МОСКВА		
И. КОНТ. ДАНИЛОВИЧ	<i>Данилович</i>				
И. ЧЛ. ОТ. КРАСОВИЧ	<i>Красович</i>				

КОПИРОВАЛ: ХИЩЕНЕН 19028-01

АСФАЛТ

901-3-231.87

УЧ. № 00001 ПОДПОЛ. Ч. АСФАЛТ. УСТРОЙСТВА



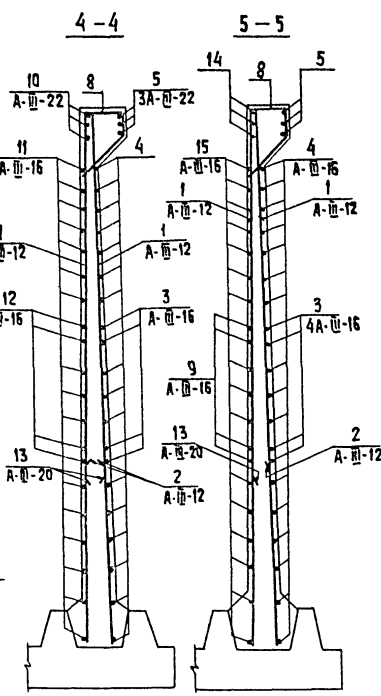
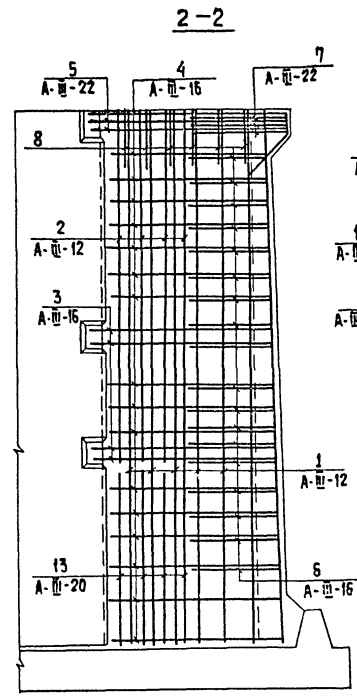
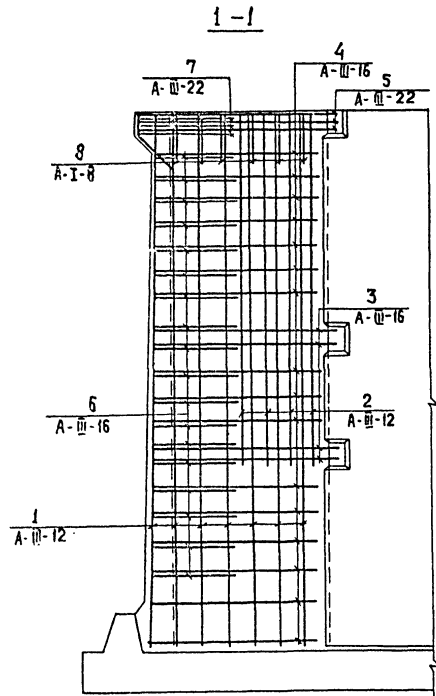
ПРИВЯЗАН				ТП 901-3-231.87		КМ	
ПРОВЕР.	СТРОИТЕЛЬ	ДИЗАЙНЕР	ПРОЕКТИРОВЩИК	ДЕКАМЕНТИНОЕ ХОЗЯЙСТВО ДЛЯ СТАНЦИИ ОЧИСТКИ ВОДЫ ПРОИЗВОДСТВЕННОГО ОБЪЕМА 50 ТЫС. КУБУЛИТРИ	СТАДИЯ	ЛИСТ	ЛИСТОВ
И.И. КУРСАНОВА	И.И. КУРСАНОВА	И.И. КУРСАНОВА	И.И. КУРСАНОВА	НА 2 ДЕКАМЕНТА	Р	45	
Г.П. ЛЕВИНА	Г.П. ЛЕВИНА	Г.П. ЛЕВИНА	Г.П. ЛЕВИНА	ЕМКОСТИ РЕ1; РЕ2; РЕ3.	ЦНИИЭП		
Н.И. КРАСОВИЧ	Н.И. КРАСОВИЧ	Н.И. КРАСОВИЧ	Н.И. КРАСОВИЧ	МОНОЛИТНЫЕ УЧАСТКИ 4М5; 4М6; 4М11-4М13. СПЛАЧУБОЧНЫЙ ЧЕРТЕЖ.	ИНЖЕНЕРНОГО ОБОРУДОВАНИЯ		
И.И. КРАСОВИЧ	И.И. КРАСОВИЧ	И.И. КРАСОВИЧ	И.И. КРАСОВИЧ		г. Москва		
Копировал: Хюппенен				ФОРМАТ А2			

8040 01

А1655М I

901-3-23181

ШЕД. № 02/АЛ. ПОДПИСЬ Ш.А.А.А. В.З.А.М. Ш.В.Р. № 1

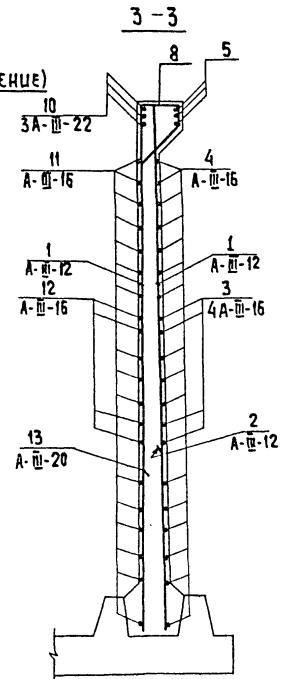
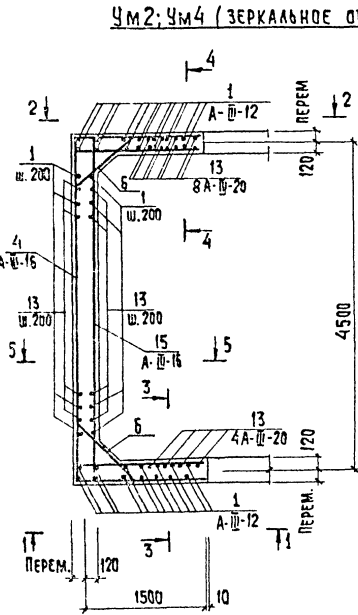


СПЕЦИФИКАЦИЯ К МОНОЛИТНОМУ УЧАСТКУ УМ1

ФОРМАТ	ЗОНА	ПОЗ.	ОБОЗНАЧЕНИЕ	НАИМЕНОВАНИЕ	КОЛ.	ПРИМ.Ч.
				УМ1		
				СБОРОЧНЫЕ ЕДИНИЦЫ		
		17	1. 400 - 15. 81. 130- 14	МН119-4	1	2,7кг
		18	1. 400 - 15. 81. 130- 02	МН117-3	4	2,2кг
				ДЕТАЛИ		
		1		А-III-12-ГОСТ5781-82 P=4820	68	4,3 кг
		2		А-III-12-ГОСТ5781-82 P=3200	33	2,84 кг
		3		А-III-16-ГОСТ5781-82 P=7850	4	12,4 кг
		4		А-III-16-ГОСТ5781-82 Pcp=7630	16	12,1 кг
		5		А-III-22-ГОСТ5781-82 P=8520	3	25,4 кг
		6		А-III-16-ГОСТ5781-82 Pcp=900	36	1,4 кг
		7		А-III-22-ГОСТ5781-82 P=1430	6	4,26 кг
		8		А-I-8-ГОСТ5781-82 P=1200	34	0,47кг
		9		А-III-16-ГОСТ5781-82 P=5270	4	8,33 кг
		10		А-III-22-ГОСТ5781-82 P=2100	6	6,26 кг
		11		А-III-16-ГОСТ5781-82 P=1875	32	3,0 кг
		12		А-III-16-ГОСТ5781-82 P=1990	8	3,1 кг
		13		А-III-20-ГОСТ5781-82 P=1650	33	4,1 кг
		14		А-III-22-ГОСТ5781-82 P=5500	3	16,4 кг
		15		А-III-12-ГОСТ5781-82 P=5180	18	4,6 кг
				МАТЕРИАЛ: БЕТОН В15, В6	7,3	м³

УМ1; УМ3 (ИЗОБРАЖЕНО)
УМ2; УМ4 (ЗЕРКАЛЬНОЕ ОТРАЖЕНИЕ)

ВЕДОМОСТЬ ДЕТАЛЕЙ



NN ПОЗ	ЭСКИЗ
1	4820
2	3200
3	4570
4	от 4480 до 4680 через 12
5	4900
6	от 540 до 780 через 14
7	1130 150 282
8	213
9	4570
10	1800
11	от 1480 до 1570 через 6
12	1640
13	1650
14	4900
15	от 4480 до 4680 через 12

СПЕЦИФИКАЦИЮ К МОНОЛИТНЫМ УЧАСТКАМ УМ2÷УМ4
см. лист КИ-47.
ВЕДОМОСТЬ РАСХОДА СТАЛИ НА УМ1÷УМ4
см. лист КИ-47.

ПРИБЯЗАН		ПРОВ. СТРОИМН. КУРСАНОВА	РЕАГЕНТНОЕ ХОЗЯЙСТВО ДЛЯ СТАНЦИИ ОЧИСТКИ ВОДЫ, ПРОИЗВОДИТЕЛЬ-НОСТЬЮ 50%с.м/сутки(на 2 РЕАГЕНТА)	СТАНЦИЯ	ЛИСТ	ЛИСТОВ
		ПУК. Г.Р. СТРОИМН. ГИП ЛЕВИНА	ЕМКОСТИ РЕЗ. МОНОЛИТНЫЕ УЧАСТКИ УМ1÷УМ4. АРМИРОВАНИЕ	Р	46	
		И. КОНТР. АНЦАВСКИЙ		ЦНИИЭП ИНЖЕНЕРНОГО ОБОРУДОВАНИЯ Г. МОСКВА		
ИИВ. №		НАЧ. ОТД. КРАСЯВИН				

Спецификация к монолитным участкам
Ум 2 ÷ Ум 4 (начало)

ФОРМАТ	ЗОНА	Поз.	Обозначение	Наименование	Кол.	Примечание
				Ум 2		
				<i>Сборочные единицы</i>		
		17	1.400-15.В1.130-14	МН119-3	2	2.7кг
		18	1.400-15.В1.130-02	МН117-3	2	2.2кг
		19	1.400-15.В1.120-26	МН109-3	2	1.5кг
				<i>Детали</i>		
			раз 1÷15 см Ум1			
				<i>Материал:</i>		
				Бетон В15, W6	7.3	м³

Спецификация к монолитным участкам
Ум 2 ÷ Ум 4 (продолжение)

ФОРМАТ	ЗОНА	Поз.	Обозначение	Наименование	Кол.	Примечание
				Ум 3		
				<i>Сборочные единицы</i>		
		17	1.400-15.В1.130-14	МН119-3	1	2.7кг
		18	1.400-15.В1.130-02	МН117-3	2	2.2кг
		19	1.400-15.В1.120-26	МН109-3	2	1.5кг
		20	1.400-15.В1.120-02	МН105-3	3	0.8кг
		16	1.400-15.В1.110-11	МН104-6	5,5	л.м
				<i>Детали</i>		
			раз 1÷15 см Ум1			
				<i>Материал:</i>		
				Бетон В15, W6	7.3	м³
				Ум 4		
				<i>Сборочные единицы</i>		
		17	1.400-15.В1.130-14	МН119-3	2	2.7кг
		18	1.400-15.В1.130-02	МН117-3	4	2.2кг
		20	1.400-15.В1.120-02	МН105-3	1	0.8кг
				<i>Детали</i>		
			раз 1÷15 см Ум1			
				<i>Материал:</i>		
				Бетон В15, W6	7.3	м³

Ведомость расхода стали на элемент, кг.

Марка элемента	Арматурные изделия							Закладные изделия							Итого расход	
	Арматура класса							Арматура класса								Итого
	А-I			А-III				А-III			Прокат марки					
	ГОСТ 5781-82			ГОСТ 5781-82				ГОСТ 5781-82			Вст 3 кл 2					
φ 8	Угара	φ 12	φ 16	φ 20	φ 22	Угара	φ 8	Угара	S=6	S=12	Угара	Итого	Итого			
Ум 1	16.0	16.0	469.0	530.3	134.5	188.6	1321.4	1337.4	1.5	1.5	10.0	—	10.0	11.5	1348.9	
Ум 2	16.0	16.0	469.0	530.3	134.5	188.6	1321.4	1337.4	1.8	1.8	11.0	—	11.0	12.8	1350.2	
Ум 3	16.0	16.0	469.0	530.3	134.5	188.6	1321.4	1337.4	3.23	3.23	25.5	2.8	29.3	31.5	1368.9	
Ум 4	16.0	16.0	469.0	530.3	134.5	188.6	1321.4	1337.4	2.1	2.1	10.9	—	10.9	13.0	1350.4	

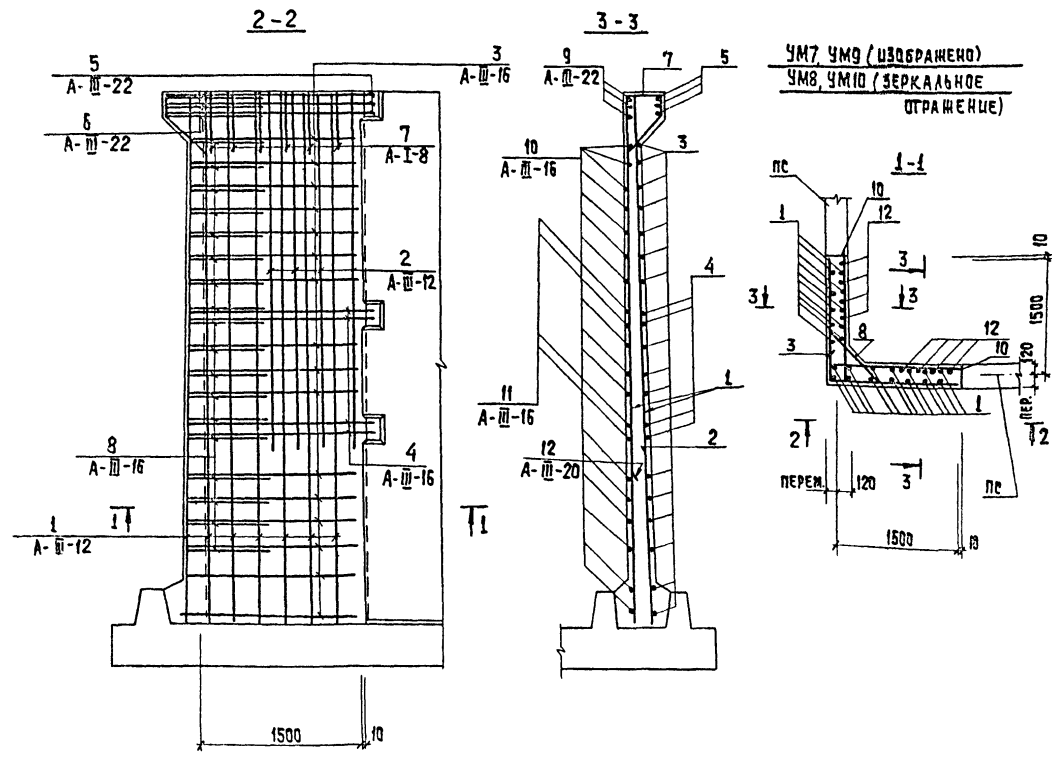
А1560 м I

Л1193-8-106

15347-4-150
14147-4-150
14147-4-150

ПРНВЯЗАН		ПРОВ. СТРОНГИН	ИНЖ. КИРСАНОВА	РЧК. ГР. СТРОНГИН	ГИП ЛЕВИНА	Н. КОИТР. ЛАШЛЕВСКИЙ	НАЧ. ОТД. КРАСАВИН	ТП 901-3-231.87	КЭЖ	РЕАГЕНТНОЕ ХОЗЯЙСТВО ДЛЯ СТАНЦИЙ ОЧИСТКИ ВОДЫ ПРОИЗВОДИТЕЛЬНОСТЬЮ 50 ТЫС. М³/СУТ. (НА 2 РЕАГЕНТА)	СТАНЦИЯ	ЛИСТ	ЛИСТОВ
										ЕМКОСТИ РЕ1, РЕ1, РЕ2, МОНОЛИТНЫЕ УЧАСТКИ УМ1, УМ4, СПЕЦИФИКАЦИЯ УМ2 ÷ УМ4. ВЕДОМОСТЬ РАСХОДА СТАЛИ.	Р	47	
											ЦНИИЭП ИНЖЕНЕРНОГО ОБОРУДОВАНИЯ Г. МОСКВА.		

СПЕЦИФИКАЦИЯ К МОНОЛИТНЫМ УЧАСТКАМ УМ7-УМ10.



ВЕДОМОСТЬ ДЕТАЛЕЙ

№№ ПОЗ	ЭСКИЗ
1	4820
2	3200
3	от 1480 до 1570 ЧЕРЕЗ 6
4	1640
5	1810
6	350 от 1130 до 1150 ЧЕРЕЗ 20
7	210 от 215 до 220
8	от 540 до 780 ЧЕРЕЗ 150
9	1800
10	от 1480 до 1570 ЧЕРЕЗ 6
11	1640
12	1550

ВЕДОМОСТЬ РАСХОДА СТАЛИ НА ЭЛЕМЕНТ, кг.

МАРКА ЭЛЕМЕНТА	АРМАТУРНЫЕ ИЗДЕЛИЯ						ЗАКЛАДНЫЕ ИЗДЕЛИЯ						Общий расход		
	АРМАТУРА КЛАССА						АРМАТУРА КЛАССА								
	А-I			А-III			А-III			ПРОКАТ МАРКИ					
	ГОСТ 5781-82		ГОСТ 5781-82				ГОСТ 5781-82		ГОСТ 19903-74*						
	φ 8	Итого	φ 12	φ 16	φ 20	φ 22	Итого	φ 8	Итого	S=6	Итого	Итого			
УМ7	5,7	5,7	74,1	245,1	32,6	86,3	438,1	443,8	0,6	0,6	3,8	-	3,8	4,4	448,2
УМ8	5,7	5,7	74,1	245,1	32,6	86,3	438,1	443,8	0,6	0,6	3,8	-	3,8	4,4	448,2
УМ9	5,7	5,7	74,1	245,1	32,6	86,3	438,1	443,8	1,5	1,5	9,5	-	9,5	11,0	454,8
УМ10	5,7	5,7	74,1	245,1	32,6	86,3	438,1	443,8	1,8	1,8	10,7	-	10,7	12,5	456,3

ФОРМА	ЗОНА	ПОЗ.	ОБОЗНАЧЕНИЕ	НАИМЕНОВАНИЕ	КОЛ.	ПРИМЕЧАНИЕ
				УМ7		
				СБОРОЧНЫЕ ЕДИНИЦЫ		
		15	1.400-15.81.130-02	МН117-3	2	2,2 кг
				ДЕТАЛИ		
		1		А-III-12-ГОСТ 5781-82 R=4820	24	4,28 кг
		2		А-III-12-ГОСТ 5781-82 R=3200	8	2,84 кг
		3		А-III-16-ГОСТ 5781-82 Rcp=3050	16	4,82 кг
		4		А-III-16-ГОСТ 5781-82 R=3280	4	5,18 кг
		5		А-III-22-ГОСТ 5781-82 R=3620	3	10,79 кг
		6		А-III-22-ГОСТ 5781-82 R=1830	3	5,45 кг
		7		А-I-8-ГОСТ 5781-82 R=1200	12	0,47 кг
		8		А-III-16-ГОСТ 5781-82 Rcp=960	18	1,52 кг
		9		А-III-22-ГОСТ 5781-82 R=2100	6	6,26 кг
		10		А-III-16-ГОСТ 5781-82 Rcp=1875	32	2,96 кг
		11		А-III-16-ГОСТ 5781-82 R=1990	8	3,14 кг
		12		А-III-20-ГОСТ 5781-82 R=1650	8	4,08 кг
				МАТЕРИАЛ: БЕТОН В15, W6	3,0	м ³
				УМ8		
				СБОРОЧНЫЕ ЕДИНИЦЫ		
		15	1.400-15.81.130-02	МН117-3	2	2,2 кг
				ДЕТАЛИ		
			ПОЗ 1 ÷ 12 см. УМ7			
				МАТЕРИАЛ: БЕТОН В15, W6	3,0	м ³
				УМ9		
				СБОРОЧНЫЕ ЕДИНИЦЫ		
		14	1.400-15.81.130-02	МН117-3	4	2,2 кг
		15	1.400-15.81.130-02	МН117-3	1	2,2 кг
				ДЕТАЛИ		
			ПОЗ 1 ÷ 12 см. УМ7			
				МАТЕРИАЛ: БЕТОН В15, W6	3,0	м ³
				УМ10		
				СБОРОЧНЫЕ ЕДИНИЦЫ		
		13	1.400-15.81.120-26	МН109-3	1	1,5 кг
		14	1.400-15.81.130-02	МН117-3	4	2,2 кг
		15	1.400-15.81.130-02	МН117-3	1	2,2 кг
				ДЕТАЛИ		
			ПОЗ 1 ÷ 12 см. УМ7			
				МАТЕРИАЛ: БЕТОН В15, W6	3,0	м ³

А. П. ВОДИН

901-3-231.87

ЛИСТ № ПОЯС. ПОДПИСЬ И АРХИВНАЯ ПЕЧАТЬ

ТП 901-3-231.87 КИ

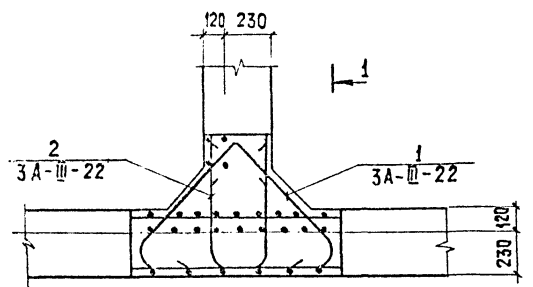
ПРОВЕР	СТРОИТЕЛЬ	РЕАГЕНТНОЕ ХОЗЯЙСТВО СТАНЦИИ	СТАДИУС	ЛИСТ	ЛИСТОВ
И.И. КОТЛ	К.А. КОТЛ	ОЧУСТКИ ВОДЫ ПРОИЗВОДИТЕЛЬНОСТЬЮ 50 тыс. м ³ /сутки (НА 2 РЕАГЕНТА)	Р	48	
И.И. КОТЛ	К.А. КОТЛ	СМКСТЬ РЕЗ. МОНОЛИТНЫЕ УЧАСТКИ УМ7-УМ10. АРМИРОВАНИЕ.	ИНЖЕНЕРНОГО ОБОРУДОВАНИЯ Г. МОСКВА		

КОПИРОВАЛ: ХОППЕНЕВ ФОРМАТ А2

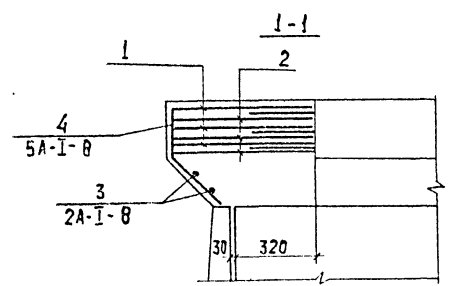
УМ5; УМ12; УМ13 (ИЗОБРАЖЕНО)
УМ6; УМ11 (ЗЕРКАЛЬНОЕ ОТРАЖЕНИЕ)

ВЕДОМОСТЬ ДЕТАЛЕЙ

СПЕЦИФИКАЦИЯ К МОНОЛИТНЫМ УЧАСТКАМ
УМ5, УМ6, УМ11÷УМ13



№№ ПОЗ.	ЭСКИЗ
1	
2	
3	
4	



ВЕДОМОСТЬ РАСХОДА СТАЛИ НА ЭЛЕМЕНТ, КГ.

МАРКА ЭЛЕМЕНТА	АРМАТУРНЫЕ ИЗДЕЛИЯ					ЗАКЛАДНЫЕ ИЗДЕЛИЯ							Общий расход	
	АРМАТУРА КЛАССА					АРМАТУРА КЛАССА			ПРОКАТ МАРКИ					
	А-I		А-III			А-III			В ст 3 кп 2					
	ГОСТ 5781-82		ГОСТ 5781-82			ГОСТ 5781-82			ГОСТ 19903-74*					
	φ8		φ22	Итого	φ8		Итого	5-6			Итого			
УМ5	1,8		1,8	33	33	34,8	—	—	—	—	—	—	34,8	
УМ6	1,8		1,8	33	33	34,8	0,3		0,3	1,2		1,2	1,5	36,3
УМ11	1,8		1,8	33	33	34,8	0,3		0,3	1,9		1,9	2,2	37,0
УМ12	1,8		1,8	33	33	34,8	1,2		1,2	4,8		4,8	6,0	40,8
УМ13	1,8		1,8	33	33	34,8	0,3		0,3	1,2		1,2	1,5	36,3

ФОРМАТ	ЗОНА	ПОЗ.	ОБОЗНАЧЕНИЕ	НАИМЕНОВАНИЕ	КОЛ.	ПРИМЕЧАНИЕ
				<u>УМ5</u>		
				<u>ДЕТАЛИ</u>		
		1		А-III-22-ГОСТ 5781-82 P=2100	3	6,3 кг
		2		А-III-22-ГОСТ 5781-82 P=1570	3	4,7 кг
		3		А-I-8-ГОСТ 5781-82 P=1000	2	0,4 кг
		4		А-I-8-ГОСТ 5781-82 P=500	6	0,2 кг
				МАТЕРИАЛ: БЕТОН В15; F50; W6	0,22	М³
				<u>УМ6</u>		
				<u>СБОРОЧНЫЕ ЕДИНИЦЫ</u>		
		5	1.400-15.В1.120-26	МН109-3	1	1,5 кг
				<u>ДЕТАЛИ</u>		
			ПОЗ. 1÷4 см. УМ5			
				МАТЕРИАЛ: БЕТОН В15; F50; W6	0,22	М³
				<u>УМ11</u>		
				<u>СБОРОЧНЫЕ ЕДИНИЦЫ</u>		
		6	1.400-15.В1.130-02	МН117-3	1	2,2 кг
				<u>ДЕТАЛИ</u>		
			ПОЗ. 1÷4 см. УМ5			
				МАТЕРИАЛ: БЕТОН В15; F50; W6	0,22	М³
				<u>УМ12</u>		
				<u>СБОРОЧНЫЕ ЕДИНИЦЫ</u>		
		5	1.400-15.В1.120-26	МН109-3	4	1,5 кг
				<u>ДЕТАЛИ</u>		
			ПОЗ. 1÷4 см. УМ5			
				МАТЕРИАЛ: БЕТОН В15; F50; W6	0,22	М³
				<u>УМ13</u>		
				<u>СБОРОЧНЫЕ ЕДИНИЦЫ</u>		
		5	1.400-15.В1.120-26	МН109-3	1	1,5 кг
				<u>ДЕТАЛИ</u>		
			ПОЗ. 1÷4 см. УМ5			
				МАТЕРИАЛ: БЕТОН В15; F50; W6	0,22	М³

АЛБЕОМ 7.

ФМ-3-РА/87

УЩЕ НЕ ПОДПИСАНЫ И ДАТЫ ВСТАВЛЕНИЯ

ПРИВЯЗАН		ПРОВЕР. ЦИЖЕН. РЧК. ГР. ГИП И КОНТР. НАЧ. ОТА	СТРОИТЕЛЬ. КУРСАНОВА СТРОИТЕЛЬ. ЛЕВИНА ДАНИЛКОВСКИЙ КРАСОВИЧ	ТП 901-3-231.87	КНИ
ПРИВЯЗАН		ПРОВЕР. ЦИЖЕН. РЧК. ГР. ГИП И КОНТР. НАЧ. ОТА	СТРОИТЕЛЬ. КУРСАНОВА СТРОИТЕЛЬ. ЛЕВИНА ДАНИЛКОВСКИЙ КРАСОВИЧ	СТАДИЯ АИСТ АИСТОВ	Р 49
ПРИВЯЗАН		ПРОВЕР. ЦИЖЕН. РЧК. ГР. ГИП И КОНТР. НАЧ. ОТА	СТРОИТЕЛЬ. КУРСАНОВА СТРОИТЕЛЬ. ЛЕВИНА ДАНИЛКОВСКИЙ КРАСОВИЧ	ЕМКОСТЬ РЕЗРЕЗ МОНОЛИТНЫЕ УЧАСТКИ УМ5, УМ6, УМ11-УМ13. АРМИРОВАНИЕ	ЦНИИЭП ЦИТИСОВИТОВАРИИ Г. МОСКВА
ПРИВЯЗАН		ПРОВЕР. ЦИЖЕН. РЧК. ГР. ГИП И КОНТР. НАЧ. ОТА	СТРОИТЕЛЬ. КУРСАНОВА СТРОИТЕЛЬ. ЛЕВИНА ДАНИЛКОВСКИЙ КРАСОВИЧ	КОПИРОВАЛ: ХЮПЕНЕН	ФОРМАТ А2

Схема расположения колосниковых решеток и брусков в емкости РЕ1.

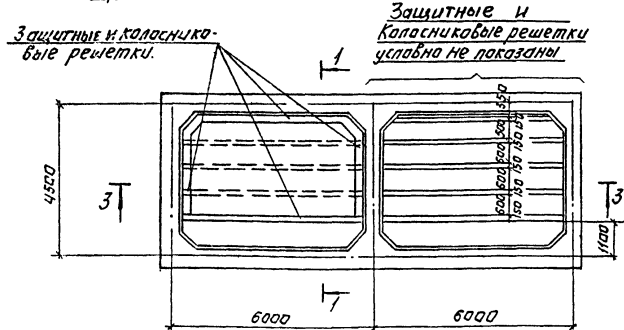


Схема расположения колосниковых решеток и брусков в емкости РЕ2.

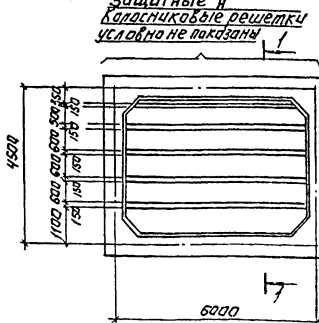
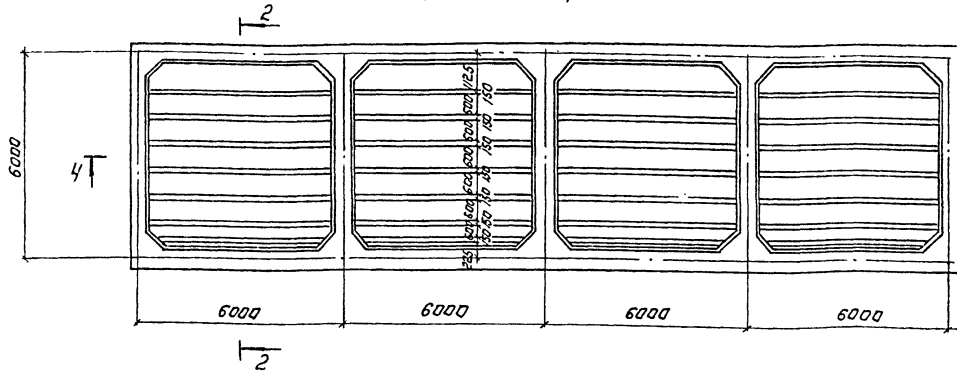
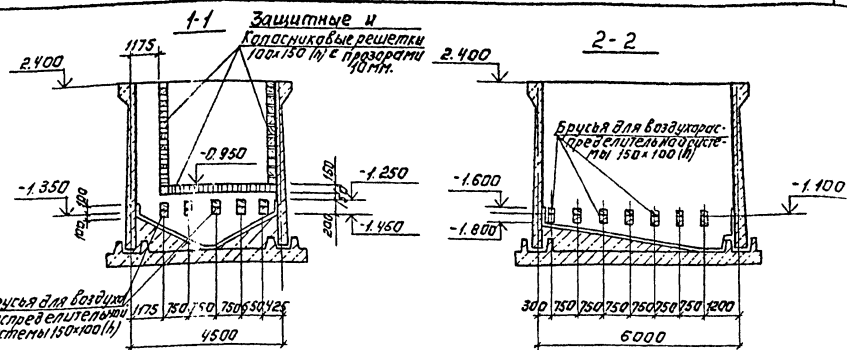
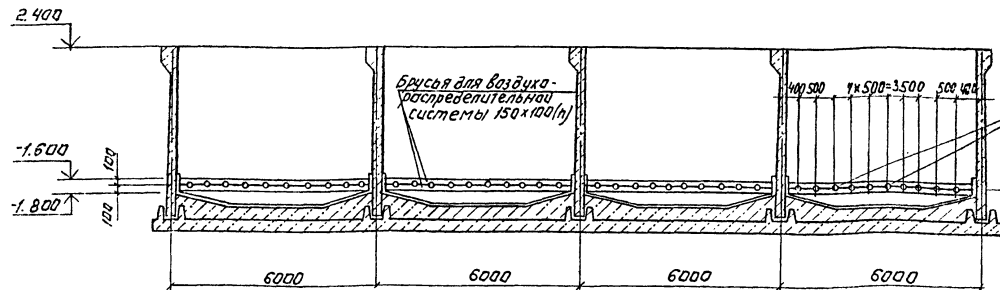


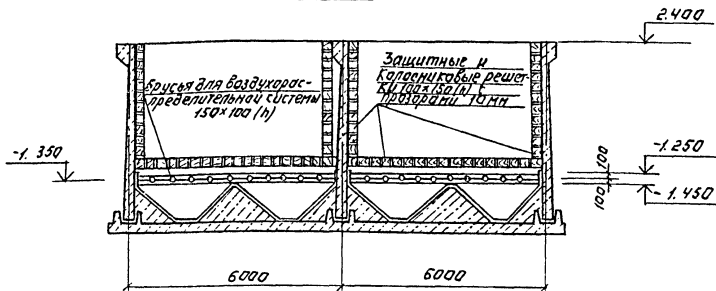
Схема расположения деревянных брусков в емкости РЕ3.



4-4.



3-3



Т4

1. Антикоррозионную защиту емкостей РЕ1; РЕ2; РЕ3 см. листы марки АЗ.
2. Брусья изготовить из неклееной древесины хвойных пород влажностью до 25%, пропитанной формальдегидной смолой. Объем древесины - 27,0 м³.
3. Наружные поверхности монолитных стен емкости затереть цементно-песчаным раствором состава 1:2 с последующей окраской поливинилацетатной краской светлых тонов.
4. Брусья и решетки крепить в распор путем забивки клиньев.

ПРИВЯЗАН:		ПРОБЕР ДИЖЕН	СТРОИТИН КИРСАНОВА	РЕАЛЕНТИНОЕ ХОЗЯЙСТВО ДЛЯ СТАЦИОНАРНОЙ ОЧИСТКИ ВОДЫ ПРОИЗВОДИТЕЛЬНОСТЬЮ 50 ТЫС. М ³ /СУТОК (НА 2 РЕАКТОРА)	СТАНЦИЯ АЭС	АНСТОВ
Инв. №		ТИП	ЛЕВЕНА	СХЕМА РАСПОЛОЖЕНИЯ КОЛОСНИКОВЫХ РЕШЕТОК И БРУСЬЕВ В ЕМКОСТЯХ РЕ1; РЕ2; И РЕ3.	Р	50
		НАЧ. ОТД.	КРАСАВИН		ЦНИИЭП ИНЖЕНЕРНОГО ОБОРУДОВАНИЯ Г. МОСКВА	

КОПИРОВАЛ: Логнинова

ФОРМАТ: А2

АЛБСОМ I

901-3-23187

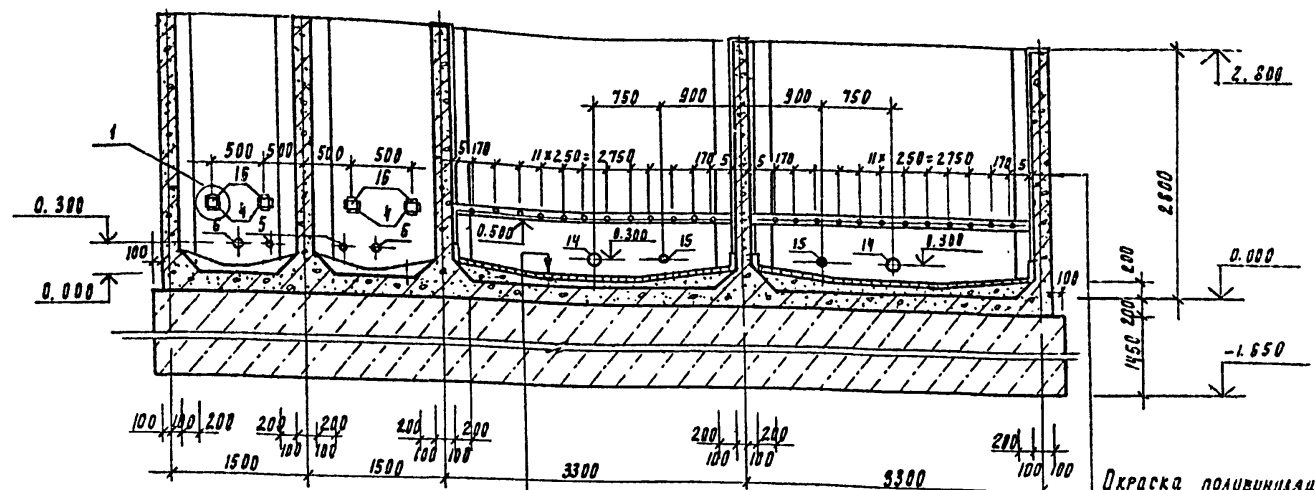
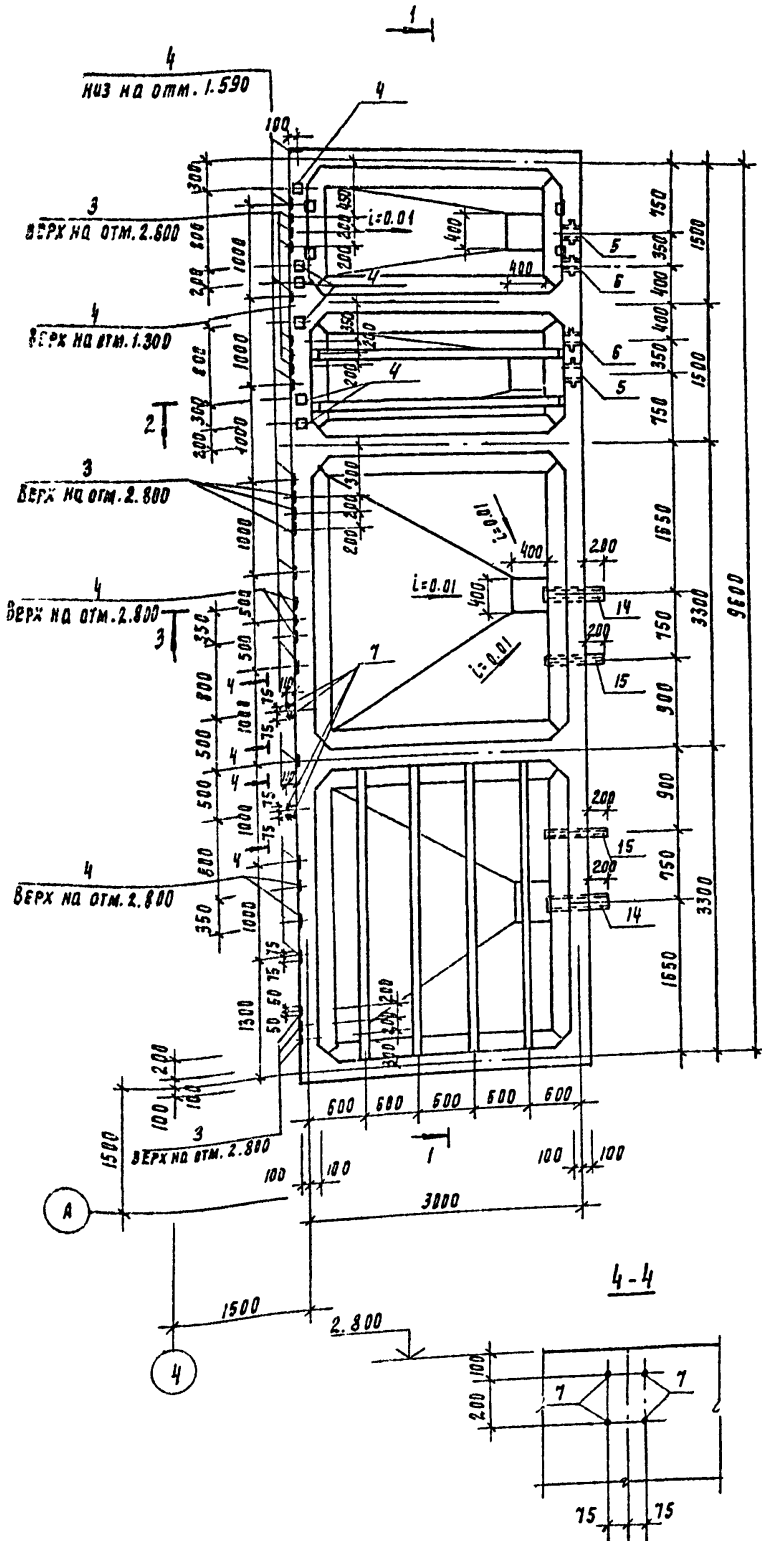
ЛОГИНОВА Л. А. И. КОЛОСНИКОВЫЕ РЕШЕТКИ И БРУСЬЯ В ЕМКОСТЯХ РЕ1; РЕ2; РЕ3

Опалубочный чертеж. План

1-1

АЛБОВО I

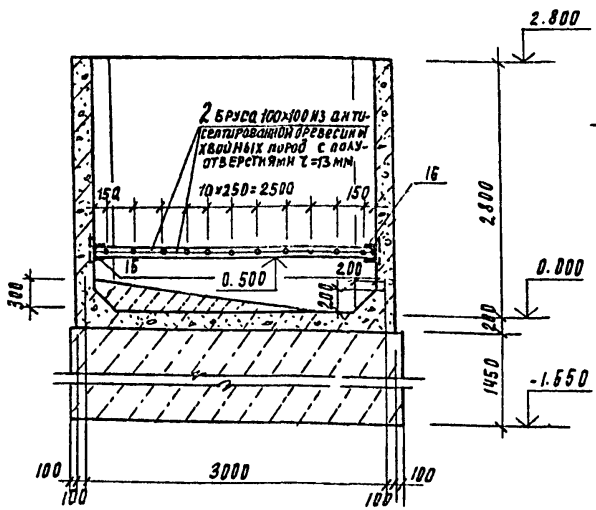
901-3-231.87



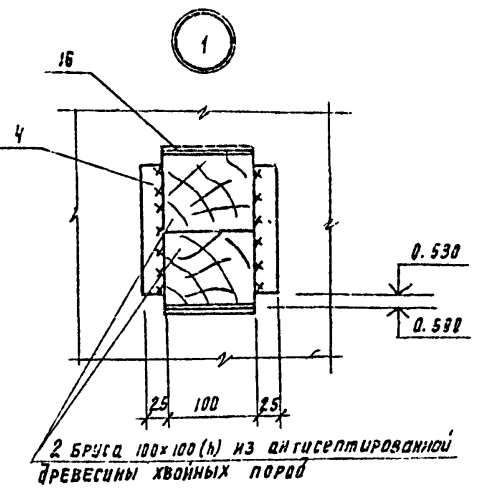
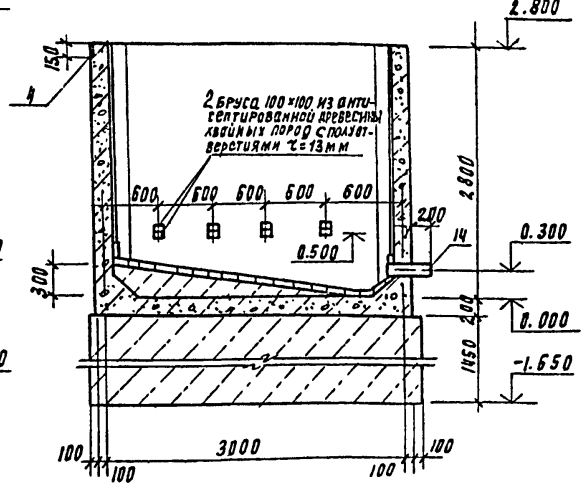
Антикоррозионная защита (см. раздел „АЗ“);
 Набетонка из бетона В3.5 по укладку
 Железобетонное днище - 200 мм
 Асфальтовый раствор - 8 мм
 Подбетонка из бетона В 3.5 - 1450 мм

Окраска поливинилцеллюлозной
 краской светлых тонов.
 Затирка цементно-песчаным
 раствором.
 Железобетонная стенка бака.
 Антикоррозионная защита -
 см. раздел „АЗ“

2-2



3-3



Полиэтиленовые трубы поз. 14, 15 перед установкой
 в проектное положение обмотать проволокой из А-1-6
 на толщину монолитной конструкции.

		ТП 901-3-231.87		КЖ	
Привязан	Провер.	Левина	Степанова	Реагентное хозяйство для станций очистки воды производитель- ностью 50 тыс. м ³ /сутки (на 2 реагента).	Станция А. Инст. А. Инст. В.
	Рук. гр.	Строганин	Степанова	Расходный бак коагулянта и понижающая (РЧ).	ЦНИИ ЭП Инженерного оборудования г. Москва
	Н. контр.	Лавина	Степанова	Опалубочный чертеж.	
И.в.н.	Нач. ота.	Красавин	Степанова		

Копирова Родлевская

2008-01
Формат А2

Схема раскладки нижних сеток днища.

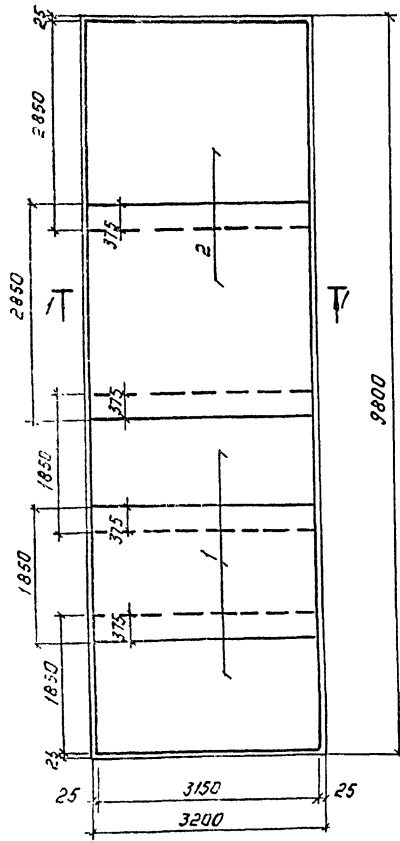
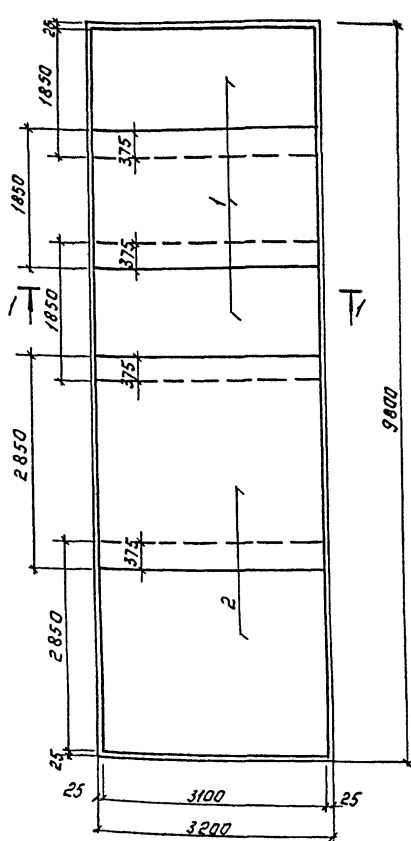
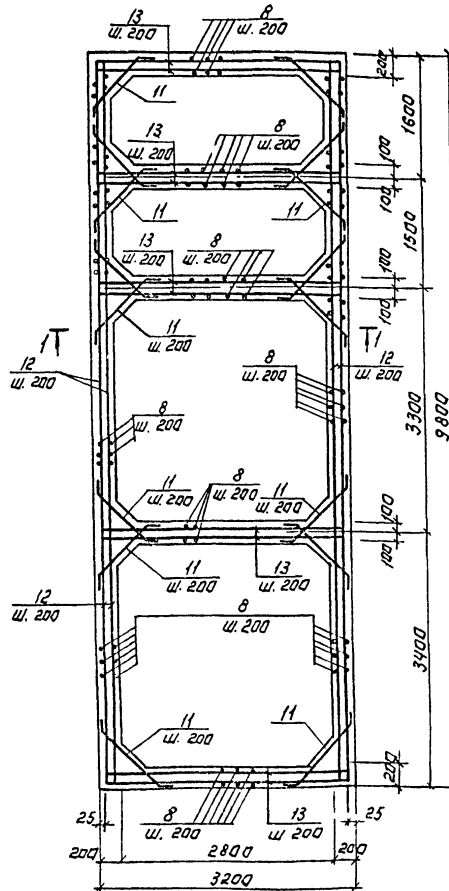


Схема раскладки верхних сеток днища.



Армирование стен. План.



Спецификация арматуры к РЕЧ.

№ п/п	Зона	Поз.	Обозначение	Наименование	Гал.	Примечание
<u>Сварочные единицы</u>						
1				4С 8 АШ-200 185x315 75	6	24.18 кг
2				4С 8 АШ-200 285x315 75	4	36.67 кг
3			1.400-15.81.120-17	Изделие закладное МНН-6	12	1.4 кг
4			1.400-15.81.120-41	Изделие закладное МНН-6	30	1.6 кг
5			5.900-2	Сальник Ду 100; L=200	2	8.2 кг
6			5.900-2	Сальник Ду 50; L=200	2	5.6 кг
7				Болт М12х300 В173кп210ш247ш140	8	0.35 кг
<u>Детали</u>						
8				А-III-8 ГОСТ 5781-82 L=2890	350	1.18 кг
9				А-II-6 ГОСТ 5781-82 L=930	28	0.21 кг
10				А-I-6 ГОСТ 5781-82 L=280	310	0.06 кг
11				А-III-8 ГОСТ 5781-82 L=825	450	0.33 кг
12				А-III-8 ГОСТ 5781-82 кодч.	677м	0.395 кг
13				А-III-8-ГОСТ 5781-82 L=3150	180	1.24 кг
14				Труба ПНД ф 160 L=600	2	
15				Труба ПНД ф 63 L=600	2	
16				Швеллер 22 ГОСТ 8240-78 L=100	8	2.1 кг
<u>Материалы</u>						
				Бетон В15 W6, F50	26,6	м ³

1. Размеры сеток даны по их габариту.
2. Защитный слой бетона для стен и верхних сеток днища - 25 мм, для нижних сеток днища - 35 мм.
3. Поз. 12 стыковать вразбежку с перелестом 360 мм.

Ведомость деталей.

Поз.	Эскиз
11	
9	
10	

Ведомость расхода стали на элемент, кг.

Марка элемента	Изделия арматурные				Изделия закладные								Общий					
	Арматура класса А-I		Арматура класса А-II		Арматура класса А-III	Прокат марки				Общий								
	ГОСТ 5781-82	ГОСТ 5781-82	ГОСТ 5781-82	ГОСТ 8240-78		ГОСТ 3202-75	ГОСТ 103-76	ГОСТ 9903-79	ГОСТ 103-76									
РЕ-4	24.5	24.5	1304.3	1304.3	328.8	4.1	4.1	16.8	16.8	4.8	7.2	12.0	42.7	16.4	6.2	65.3	38.2	1427.9

Т П 901-3-231.87 КЖ

ПРИВЯЗАН:

ПРОВЕР.	ЛЕВИНА	Степан	ТЕХНИЧЕСКОЕ КОЗЯЧЕСТВО ДЛЯ СТАНЦИЙ ВОССТАВЛЕНИЯ ПРОИЗВОДИТЕЛЬНОСТЬЮ 50 ТЫС. МЭ/ЧЕТ. (НА 2 ДЕКАТЕНТА)	СТАДИОН ИЛС ЛНЕТОВ
РЧК. ГР.	СТРОНСИ	Филипп		
ИП	ЛЕВИНА	Степан		
И КОНТР.	ДАНИЛКОВИЧ	Игорь		
ИЗДАТ.	КРАСОВИЧ	Игорь	РАСЧУДЫ БУК КВАДРАТНА И ПЛАМА КРИЛАМИНА (РЕЧ) СЛЕМА РАСЧУДКИ ВЕРХНИХ НИЖНИХ СЕТОК И СЕТОК ПЕР	СНИИЭП ИНЖЕНЕРНО-ПРОЕКЦИОННО-ИССЛЕДОВАТЕЛЬСКИЙ ЦЕНТР

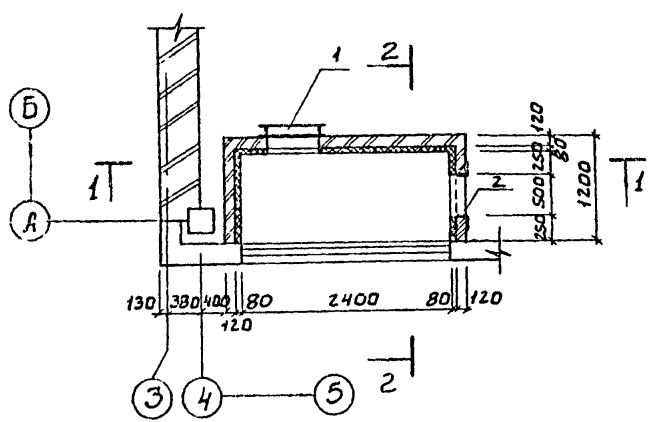
Копирован: Логинава ФОРМАТ: А 2

Альбом I 901-3-231.87

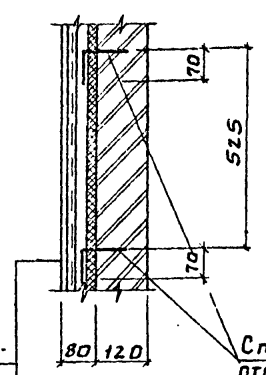
СОСТАВИТЕЛЬ

ПРОЕКТИРОВЩИК

Венткамера на отм. 4.200.

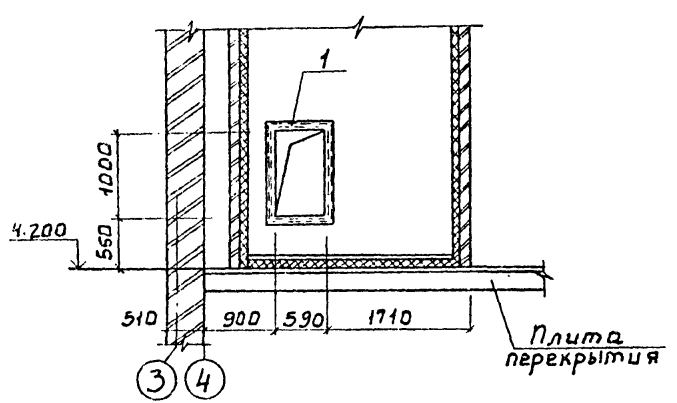


Деталь крепления утеплителя к стене

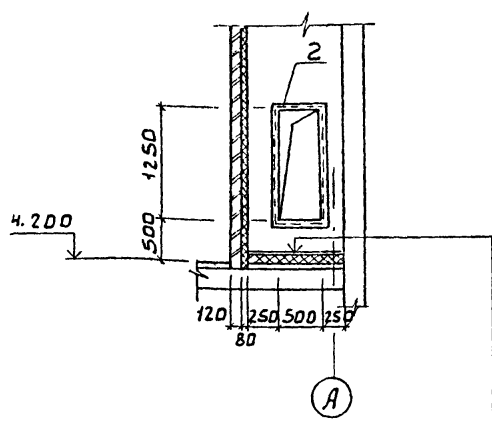


Штукатурка цементным раствором по металлической сетке 50-30 ГОСТ 5336-80 - 20
 Пенобетон $\rho = 300 \text{ кг/м}^3$ - 60
 Кирпичная стена - 120

1-1



Разрез 2-2



Цементная стяжка - 20
 Пенобетон $\rho = 300 \text{ кг/м}^3$ - 60
 Железобетонная плита

Спецификация к схеме расположения Венткамеры

Марка поз.	Обозначение	Наименование	Кол.	Масса ед.кг	Примечание
1	ТП КЖН.53.0.0.0	Рама металлическая РМ1	1	29.2	
2	ТП КЖН.54.0.0.0	Рама металлическая РМ2	1	14.92	
Детали					
3		А-Г-6-ГОСТ15781-82; $e=280$	4к	0.06	
4	ГОСТ 5336-80	Сетка 50-3,0	12,0к	29.2	

Альбом I.
901-3-231.87

ИЗМЕНЕНИЯ ПОДАТЬ ДАТА ПОДАТЬ ДАТА ПОДАТЬ ДАТА ПОДАТЬ ДАТА ПОДАТЬ ДАТА ПОДАТЬ ДАТА ПОДАТЬ ДАТА ПОДАТЬ ДАТА ПОДАТЬ ДАТА

ПРИВЯЗАН		ПРОВЕР. ЛЕВИНА	СТ. ИЗОЖ. АЗАРОВА	РУК. ГР. СТРОИМН	ГИП ЛЕВИНА	И. КОНТР. ДАНИЛКОВСКИЙ	НАЧ. ОТД. КРАСОВИЧ	ТП 901-3-231.87	КЖС	РЕАГЕНТНОЕ ХОЗЯЙСТВО ДЛЯ СТАНЦИИ ОЧИСТКИ ВОДЫ ПРОИЗВОДИТЕЛЬНОСТЬЮ 50 ТЫС. М ³ /СУТ. (НА 2 РЕАГЕНТА)	СТАДИА	АНСТ	АНСТОВ
										ВЕНТКАМЕРА НА ОТМ. 4.200	Р	53	
											ЦНИИОП ИНЖЕНЕРНОГО ОБОРУДОВАНИЯ Г. МОСКВА.		

Схема расположения колонн и ригелей
на отм. 8.000

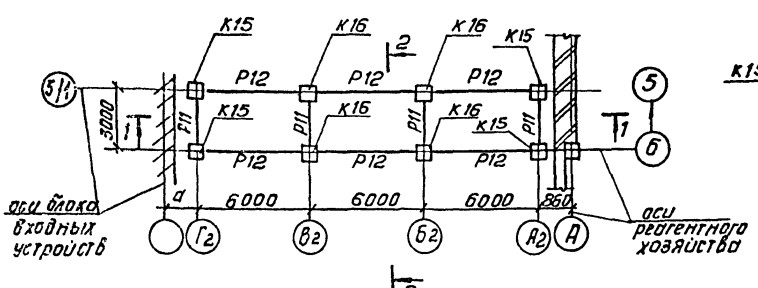


Схема расположения ригелей
на отм. 4.200

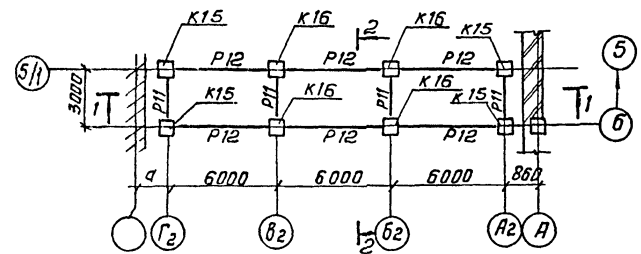


Схема расположения плит
покрытия и перекрытия

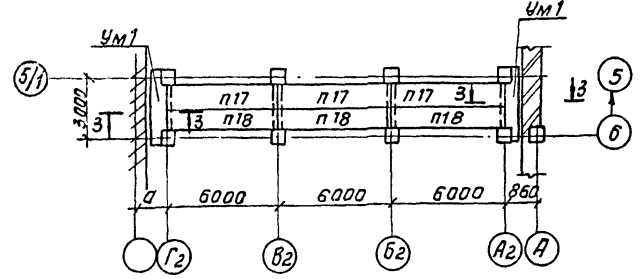
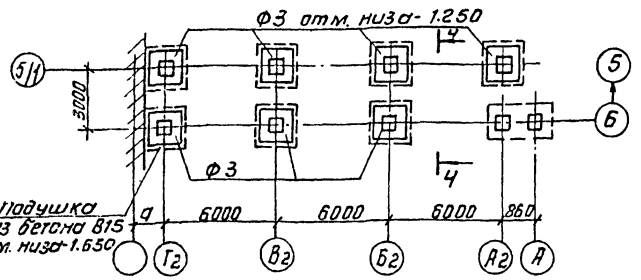
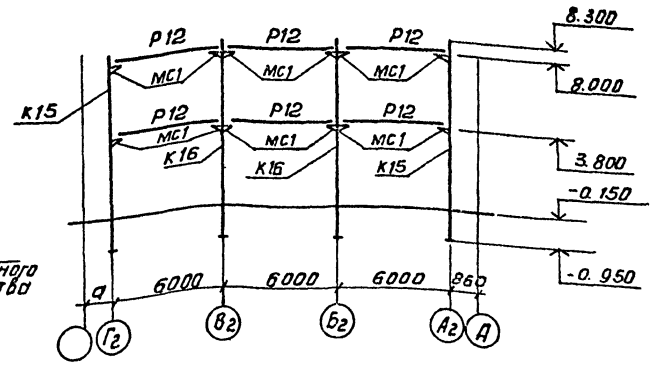


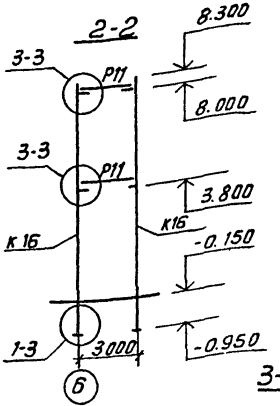
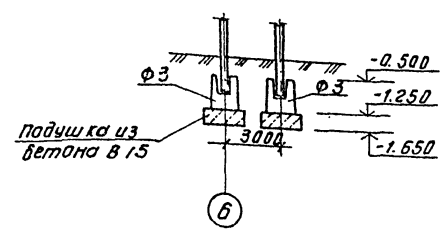
Схема расположения
фундаментов



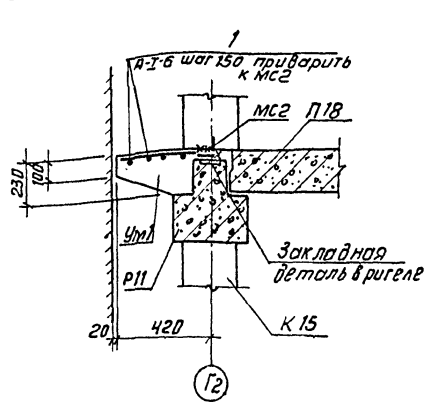
1-1



4-4



3-3



Спецификация к схемам расположения колонн, ригелей, плит покрытия и перекрытия, фундаментов

Марка	Обозначение	Наименование	Кол.	Масса, кг	Примеч.
<u>Фундаменты</u>					
Ф3	1.020-1/83. И 102	1 Ф 12.8-2	7	1800	
<u>Колонны</u>					
К15	ГЛМ32М81КМН.01.0.00-07	2 КОЗ. 42-2.1-8	4	2115	
К16	ГЛМ323181КМН.01.0.00-08	2 КОЗ. 42-2.1-9	4	2115	
<u>Ригели</u>					
Р11	1.020-1/83 3-1 17-01	РЗ. 57	12	770	
Р12	1.020-1/83 3-1 14-01	РДП 4.27-60АГХ	8	1180	
<u>Плиты покрытия и перекрытия</u>					
П17	1.041.1-2	ПК 56.12-4 А ИТ	6	2000	
П18	1.041.1-2	ПК 56.15-4 А ИТ	6	2600	
<u>Участки монолитные</u>					
Ум1	лист КЖ 54	Ум1	4		
<u>Соединительные элементы</u>					
МС1	1.020-1/83 Вып. 7-1	МС 27	24	11.26	
МС2		Уголок 5-50-50-5 ГОСТ 8509-72 всз.кпз Гост 535-79	4	10.18	

Спецификация элементов монолитных участков

Формат	Зона	Поз.	Обозначение	Наименование	Кол.	Примеч.
<u>Ум1</u>						
<u>Детали</u>						
Б4	1		1-2-6-Гост 15781-82 Рабц		52 п.м	12 кг
<u>Материалы</u>						
			Бетон В 15			0.42 м

А. И. БОСОВ И

901-3-231-87

Имя, номер, дата, взят, номер

Подушка из бетона В15 отм. низа -1.650

1. Монтажные узлы каркаса галереи приняты по серии 1.020-1/83 Вып. 6-1.
2. Размер "а" уточняется при привязке проекта.

ПРИВЯЗАН		ПРОВЕР	ЛЕВЯИЯ	СЛЕЖИВА	РЕАГЕНТНОЕ ХОЗЯЙСТВО ДЛЯ СТАНЦИИ ОЧИСТКИ ВОДЫ ПРОИЗВОДИТЕЛЬНОСТЬЮ 50 ТЫС. М ³ КУБ. НА 2 РЕАГЕНТА.	СТАДИЯ	ЛИСТ	ЛИСТОВ
		РЧ. ГР.	СТРОИГНН	Ф		Р	54	
		ГЛП	ЛЕВЯИЯ	СЛЕЖИВА	ПЕРЕХОДНАЯ ГАЛЕРЕЯ.	ЦННЭП		
		И-КОНТР	ДАНИЛЕВСКИ	СЛЕЖИВА	СХЕМЫ РАСПОЛОЖЕНИЯ КОЛОНН, РИГЕЛЕЙ, ПЛИТ ПОКРЫТИЯ, ФУНДАМЕНТОВ.	ИНЖЕНЕРНОГО ОБОРУДОВАНИЯ Г. МОСКВА		
ИМВ. N°		НАЧ. ОТД.	КРАСЯВИН	СЛЕЖИВА				

Тр 901-3-231.87 КЖ

Копировал: Антипово

Формат А2

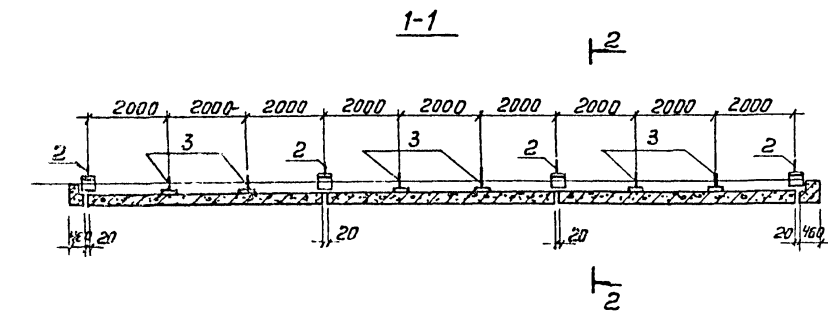
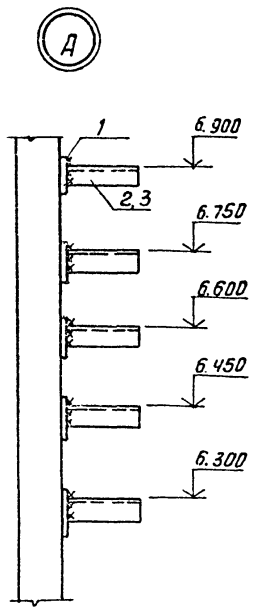
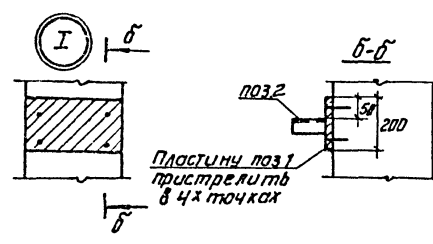
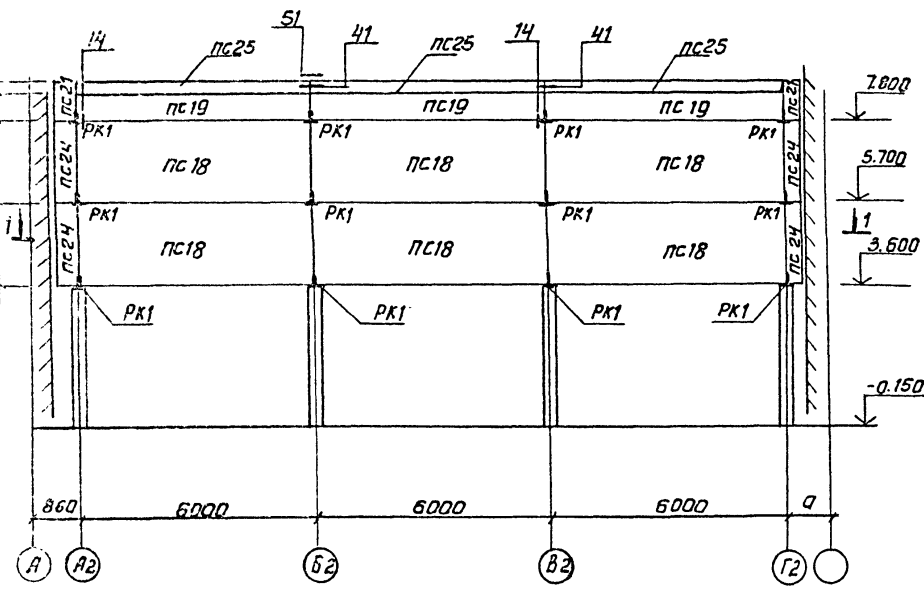
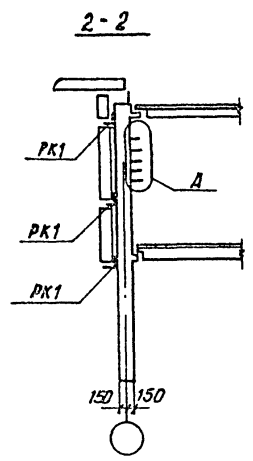
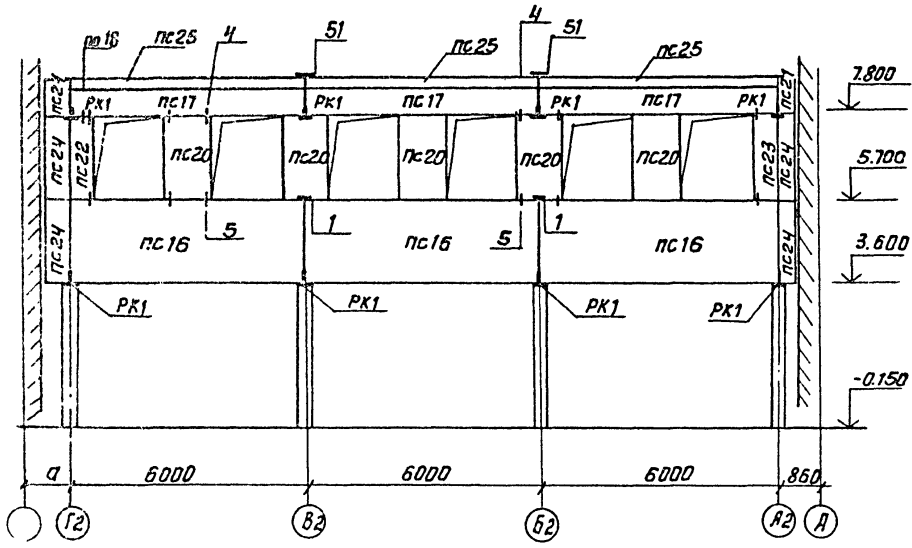
Спецификация к схеме расположения стеновых панелей

Марка	Обозначение	Наименование	кол.	Примеч.
		<u>Стеновые панели</u>		Масса вкл.
ПС16	1.030.1-1. 1-1 07-13	ПС 60.21.2.5-4.Л-6	3	4760
ПС17	1.030.1-1. 1-1 04	ПС 60.6.2.5-6.Л-15	3	1340
ПС18	1.030.1-1. 1-1 07-13	ПС 60.21.2.5-4.Л-1	6	4760
ПС19	1.030.1-1. 1-1 04	ПС 60.6.2.5-6.Л-18	3	1340
ПС20	1.030.1-1.1-1 61-05	2ПС 12.21.2.5-Л-4	5	940
ПС21	1.030.1-1.1-1.68-09	3ПС 41.90.25-Л-2	4	190
ПС22	1.030.1-1.1-1.159-05	2ПС 6.21.2.5-Л-2.2	1	460
ПС23	1.030.1-1.1-1.159-05	2ПС 6.21.2.5-Л-1.2	1	460
ПС24	1.030.1-1.1-1 68-14	3ПС 41.2102.5-Л-1	8	450
ПС25	1.030.1-1.2-16.000	ПК 60.6.5-Л	6	1200
		<u>Опорные консоли</u>		
РК1	1.030.1-1 4-1 330-02	Консоль опорная РК 5с	20	126
		<u>Соединительные элементы</u>		
МС1	1.030.1-1. 4-1- 270	Изделие соединительное мс1	6	0.26
МС2	1.030.1-1.3-14470.6.060.80	Изделие соединительное мс2	24	0.28
	1.030.1-1.31446.011.150	Л-1-6-ГОСТ 5781-82; L-150	12	0.032
		Полоса 6x70 ГОСТ 103-76 L-80	12	0.28
		Л-3 ГОСТ 535-79		
МС8	1.030.1-1. 4-1 -280	Изделие соединительное мс8	24	0.15
МС27	1.030.1-1.4-1.44408.060.110	Изделие соединительное		
		Полоса 6x40 ГОСТ 103-76 L-150	12	0.28
		Л-3 ГОСТ 535-79		
МС3	1.030.1-1 4-1 270-01	Изделие соединительное мс3	12	0.52
МС17	1.030.1-1 4-1 320	Изделие соединительное мс17	20	0.41
МС20	1.030.1-14-14440.8.060.150	Изделие соединительное		
		Полоса 6x40 ГОСТ 103-76 L-150	12	0.38
		Л-3 ГОСТ 535-79		
1		Полоса 4x200 ГОСТ 103-76 L-200	50	1.3
2		Уголок 6x75x6 ГОСТ 535-79 L-200	20	2.1
3		Уголок 6x75x6 ГОСТ 535-79 L-600	30	4.2

1. Масса стеновых панелей дана при значении плотности легкого бетона на пористых заполнителях в сухом состоянии $\gamma = 900 \text{ кг/м}^3$
2. Монтажную сварку элементов крепления производить электродами Э42 ГОСТ 9467-75.
3. Монтажные узлы крепления панелей приняты по серии 1.030.1-1. Вып. 3-1.
4. Паз 2,3 крепится к железобетонной колонне или стеновой панели путём приварки к заранее пристреленной пластине, см. узел I.

ТП 901-3-231.87			КЖ		
Привязан	Провер. Левина	Спецификация	Реагентное хозяйство для станции очистки воды производительностью 50 тыс м ³ сутки (на 2 реагента)	Стация	Лист
	Ст. инж. Лазарева	Лазарева		Р	55
	Руч. гр. Стронгин	Стронгин			
	ГИП Левина	Левина	Переходная галерея, схемы расположения стеновых панелей.		
	Н. контр. Данилевский	Данилевский			
Инв. №	Нач. отд. Красавин	Красавин			

Копировал: Антипова Формат А2



ПЛАНОВЫЙ

901-3-231.87

СОГЛАСОВАНО
 И.В. ПОПОВ, И.А. ВАСИЛ
 2013.03.22

Ведомость рабочих чертежей основного комплекта КМ.

Техническая спецификация металла (начало)

Лист	Наименование	Примечание
1	Общие данные. Техническая спецификация металла (начало)	
2	Техническая спецификация металла (окончание)	
3	Техническая спецификация металла на типовые конструкции	
4	Техническая спецификация металла на виды профилей	
5	Схема расположения площадок, балок на ст.-1.700-1.700; 1.800	
6	Схема расположения металлических площадок на путях 3.100; 4.100, сечения 7-7 ÷ 13-13	
7	Узлы Т ÷ 8. Сечения 14-14 ÷ 20-20.	
8	Схема расположения путей подвесного транспорта	

Ведомость сыпучих и прилагаемых документов.

Обозначение	Наименование	Применение
	Сыпучие документы	
1.426.2-3 Вып. 2;1	Стальные подкрановые балки. Пути подвесного транспорта прелегам 3;4 и 6м Чертежи КМ.	
1.450.3-3 Вып. 3;1	Стальные лестницы, площадки, стремянки и ограждения	

Ведомость спецификаций

Лист	Наименование	Примечание
5	Спецификация лестниц, ограждений, площадок	

Типовой проект разработан в соответствии с действующими нормами и правилами и предусматривает в части металлических конструкций мероприятия, обеспечивающие взрывную, взрывобезопасную и пожарную безопасность при эксплуатации здания.

Главный инженер проекта Слепцова / Левина /

Вид профиля и ГОСТ, ТУ	Марка металла и ГОСТ ТУ	Обозначение и размер профиля, мм	N п.п.	Код			Количество, шт	Длина, мм	Масса металла по элементам конструкции, т				Общая масса, т	Площадь поверхности стальных конструкций, м ²	Масса потребности в металле по кварталам (заполняется изготовителем), т				Заполняется ВЦ					
				Марка металла	Вид профиля	Размер профиля			Манерельс для подвески манерельса	Балки подкрановые	Балки рабочих площадок	Стелжи рабочих площадок			I	II	III	IV						
																				Код элемента конструкции	Код элемента конструкции	Код элемента конструкции	Код элемента конструкции	
Балки двутавровые с параллельными на граняхми полкам по ГОСТ 8209-83	ВстЗпс 6-1 ТУ 14-3023-80	I 2861	1			24511	—		1.6															
	Итого		2	23140					1.6															
Всего профиля																								
Балки двутавровые ГОСТ 19225-74*	ВстЗпс 5 (0171801)*	I 24М	3			53899	—	24000		0.92														
	Итого		4	12360						0.92														
Всего профиля																								
Балки двутавровые ГОСТ 8239-72	ВстЗпс 5 ГОСТ 380-71*	I 12	5	12360		26158	—	18000		0.21														
	ВстЗпс 5 380-71*	I 20	6	14160		26239	—	25000		0.53														
	Итого		7							0.74														
Всего профиля																								
Швеллеры ГОСТ 8240-72	ВстЗ кл 2 ГОСТ 380-71*	C 12	8	11240		26158	—	91930				0.96												
	ВстЗпс 6-1 ТУ 14-3023-80	C 16	9	12300		26182	—	80000				0.16	0.98											
	ВстЗпс 6-1 ТУ 14-3023-80	C 18	10	12300		26212	—	103600				1.7												
	ВстЗпс 6 ГОСТ 380-71*	C 24	11	12300		26271	—	85000				2.04												
	Итого		12									3.9	1.94											
Всего профиля																								
Сталь угловая равнополочная ГОСТ 8509-72	ВстЗ кл 2 ГОСТ 380-71*	L 50*5	13							0.01														
		L 75*6	14								0.31													
		L 63*5	15								0.23													
		L 100*7	16							0.03														
		L 125*9	17							0.2														
	Итого		18	11240							0.24	0.54												
Всего профиля																								
										0.24	0.54		0.78	33.72										

1. Сварку производить электродами типа Э-42 по ГОСТ 9467-75 h_{св} = 6 мм.
2. Работы по изготовлению и монтажу стальных конструкций выполнять в соответствии с требованиями СНиП 18-15.
3. Все металлоконструкции, кроме оговоренных, окрасить масляной краской (ГОСТ 8292-85) в 2 слоя по грунтушке из железного сурьки густотертая на олифе „ОКСОЛЬ“

ПРИВЯЗАН:

ИНВ. №

ТП 901-3-231.87 КМ

ПРОВЕР ЛЕВИНА / Слепцова

С. И. Ж. ЛАЗАРЕВА / Слепцова

ВЕД. И. Ж. СМОЛОВА / Слепцова

УЧ. Т. СТРОЕННИ / Слепцова

ТИП ЛЕВИНА / Слепцова

Н. КОНТ. ДАВНЯЕВСКИЙ / Слепцова

НАЧ. ОТД. КРАСАВИН / Слепцова

РЕАГЕНТНОЕ ЛОЖИЩЕВО ДЛЯ СТАНЦИИ ОЧИСТКИ ВОДЫ ПРОИЗВОДИТЕЛЬНОСТЬЮ 50 ТЫС. М³/СУТ. (НА 2 РЕАГЕНТА)

ОБЩИЕ ДАННЫЕ ТЕХНИЧЕСКАЯ СПЕЦИФИКАЦИЯ МЕТАЛЛА (НАЧАЛО)

СТАДИА И ЛИСТ

ЛЕТОВ

И Ц И И Э П

ИНЖЕНЕРНОЕ ОБОРУДОВАНИЕ С. МОСКВА

ФОРМАТ А2

А 1560 М I

901-3-231.87

ПРОВЕРКА И ОТДЕЛЕНИЕ ОТДЕЛА

Техническая спецификация металла (окончание).

Вид профиля и ГОСТ, ТУ	Марка металла и ГОСТ	Обозначение и размер профиля, мм	п.п.	Код			Количество шт.	Длина, мм	Масса металла по элементам конструкции, т					Общая масса, т	Масса потребности в металле по кварталам (заполняется изготовителем Т)				Заполняется в 4					
				Марка металла	Вид профиля	Размер профиля			Код элемента конструкции	Площадки	Лестницы	Ограждения	Площадки		Лестнич.									
Сталь полосовая ГОСТ 103-76	ВстЗпс 6-1 ТУ 14-13023-80	6	18										0.44	0.44										
		8	19										0.044	0.044										
		10	20										0.23	0.23										
		20	21										0.25	0.25										
		Итого		22	12300	13110								0.97	0.97									
Всего профиля													0.97	0.97										
Сталь листовая рифленая по ГОСТ 8568-77*	ВстЗ кл2 ГОСТ 380-71*	64	23										1.1	1.1										
		Итого		24	11240	71331								1.1	1.1									
Всего профиля														1.1	1.1									
Сталь круглая ГОСТ 2590-71	ВстЗ кл2 ГОСТ 380-71	φ18	26										0.1											
		Итого		27	11240	11118								0.1										
Всего профиля														0.1	0.1									
площадки			29																					
лестницы			30																					
Ограждения			31																					
Всего масса металла			32																					
В том числе по маркам	ВстЗ кл2												1.1	1.1										
													1.13	1.13										
													0.53	0.53										
													0.96	0.88	1.84									
													1.6	1.86	1.95	5.41								
													2.04	2.04										
Масса поставки элементов по кварталам (заполняется заказчиком)	I																							
	II																							
	III																							
	IV																							

Листом I

401-3-231.87

ИЗМ. ПОСЛ. ПОР. И ДАТА

ПРИВЯЗАН					
ИНВ. №					

ТР 901-3-231.87		КМ	
ПРОВЕР.	ЛЕВНЯ	С.И.М.	ЛАЗАРЕВА
СТ.И.М.	СМЫСЛОВА	В.Е.И.М.	СТРОНГИН
Г.И.П.	ЛЕВНЯ	И.КОНТ.	ДАНИЛЕСКИН
Нач.ОТД.	КРАСЯВИН		
РЕАГЕНТНОЕ ХОЗЯЙСТВО ДЛЯ СТАНЦИИ ОЧИСТКИ ВОДЫ ПРОИЗВОДИТЕЛЬНОСТЬЮ 50тыс.м ³ /сутки (НА 2 РЕАГЕНТА)		СТАНЦИЯ	ЛИСТ
ТЕХНИЧЕСКАЯ СПЕЦИФИКАЦИЯ МЕТАЛЛА		Р	2
ЦНИИЗ П		ИНЖЕНЕРНОГО ОБОРУДОВАНИЯ г. МОСКВА	

Альбом I

Вид прутьев ГОСТ, т/у	Марка металла ГОСТ	Обозначение и размер прутьев мм	N п.п	Кад			Качество, шт.	Длина, мм	Масса металла по элементу конструкции, т				Общая масса, т	Масса потребности в металле по кварталам (заполняется изготовителем), т				Заполняется в/с
				Марка металла	Вид прутьев	Размер прутьев			Лестницы	Площадки	Ограждения	Стремянки		Кад элемента конструкции				
														I	II	III	IV	
Сталь холоднокатаная швеллера ГОСТ 8215-83	Вст3кп2 380-71*	C180*50*4	1					0.29				0.29						
		C160*50*4	2						0.03			0.03						
	Итого		3	11240	73007													
Сталь холоднокатаная ГОСТ 13771-74	Вст3кп6 380-71*	L80*6	4							0.17		0.17						
	Итого		5	11230	75116													
Сталь холоднокатаная ГОСТ 8281-82	Вст3кп2 380-71*	C50*10*12*5	6							0.43		0.43						
	Итого		7	11240	74002													
Сталь холоднокатаная ГОСТ 2-130-70	Вст3кп2 380-71	C30*30*25*3	8							0.17		0.17						
	Итого		9	11240														
Сталь прокатная угловая рабочая ГОСТ 8509-72	Вст3кп2 390-71*	L25*3	10							0.1		0.1						
		L75*6	11							0.01		0.01						
		L50*5	12							0.04		0.04						
	Итого		13	11240	21113													
Сталь листовая ГОСТ 103-75	Вст3кп2 380-71*	+1.9÷3.9	14					0.17	0.032			0.202						
		+4	15					0.031	0.002			0.033						
	Итого		16	11240	13110													
Сталь круглая ГОСТ 2390-71	Вст3кп2 380-71*	φ 18	17					0.03				0.03						
	Итого		18	11240	11118													
Всего масса металла			19					0.57	0.07	0.71	0.17	1.51						
Масса поставки элементов по кварталам	I		20															
	II		21															
	III		22															
	IV		23															

901-3-231.87

ИНВ. № СОДЛ. ПОДЛ. И ДАТА

ПРОВЕР. ЛЕВИНА		СТАДИЯ		АНСТ	ЛИСТОВ
СТ.ИНЖ. ЛАЗАРЕВА	ВЕД.ИНЖ. СМЫСЛОВА	РУК. ГР. СТРОНГИН	ГИП ЛЕВИНА	И.КОНТР. ДАНИЛЕВСКИЙ	НАЧ.ОТД. КРАСАВИН
РЕАГЕНТНОЕ ХОЗЯЙСТВО ДЛЯ СТАНЦИИ ОЧИСТКИ ВОДЫ ПРОИЗВОДИТЕЛЬНОСТЬЮ 50 ТЫС. М ³ /СУТ. (НА 2 РЕАГЕНТА)			ЦНИИЭП		
ТЕХНИЧЕСКАЯ СПЕЦИФИКАЦИЯ МЕТАЛЛА НА ТИПОВЫЕ КОНСТРУКЦИИ			ИНЖЕНЕРНОГО ОБОРУДОВАНИЯ		
			Г. МОСКВА		

Формат А3

Наименование конструкций по наименованию прутьев N-01-09	Позиция по прутьевым каталогам N-01-09	N п.п.	Кад конструкции	Масса конструкций, т												Качество, шт.	Серия типовых конструкций.
				По видам прутьев стали													
				Всего стали по вышешней и вышешней прутьев	Болки и швеллеры	Крепкая сталь	Средняя сталь	Мелкая сталь	Тяжелая сталь	Универсальная сталь	Тонкая сталь	Тяжелая и прочная сталь	Трубы	Прочие	Всего		
Стойки рабочих площадок	696	1	526391		1.94	0.24				0.80						2.98	
Болки рабочих площадок	689	2	526391		3.90	0.54										4.44	
Подкрановые пути	Прямые звенья	18	3	526235		2.51	0.08			0.12						2.2	
	Криволинейные звенья	19	4	526235		1.28	0.03			0.05						1.36	
Болки для подвешивания манарельсов	24	5	526235														
Лестницы	698	6	526241		0.29	0.04				0.201					0.03	0.57	
Площадки	696	7	526241		0.03					1.14						1.17	
Ограждения	705	8	526241		0.43	0.39		0.1								0.92	
Итого		9														13.64	
Всего		10														13.64	

ИНВ. № ПОДЛ. ПОДЛ. И ДАТА

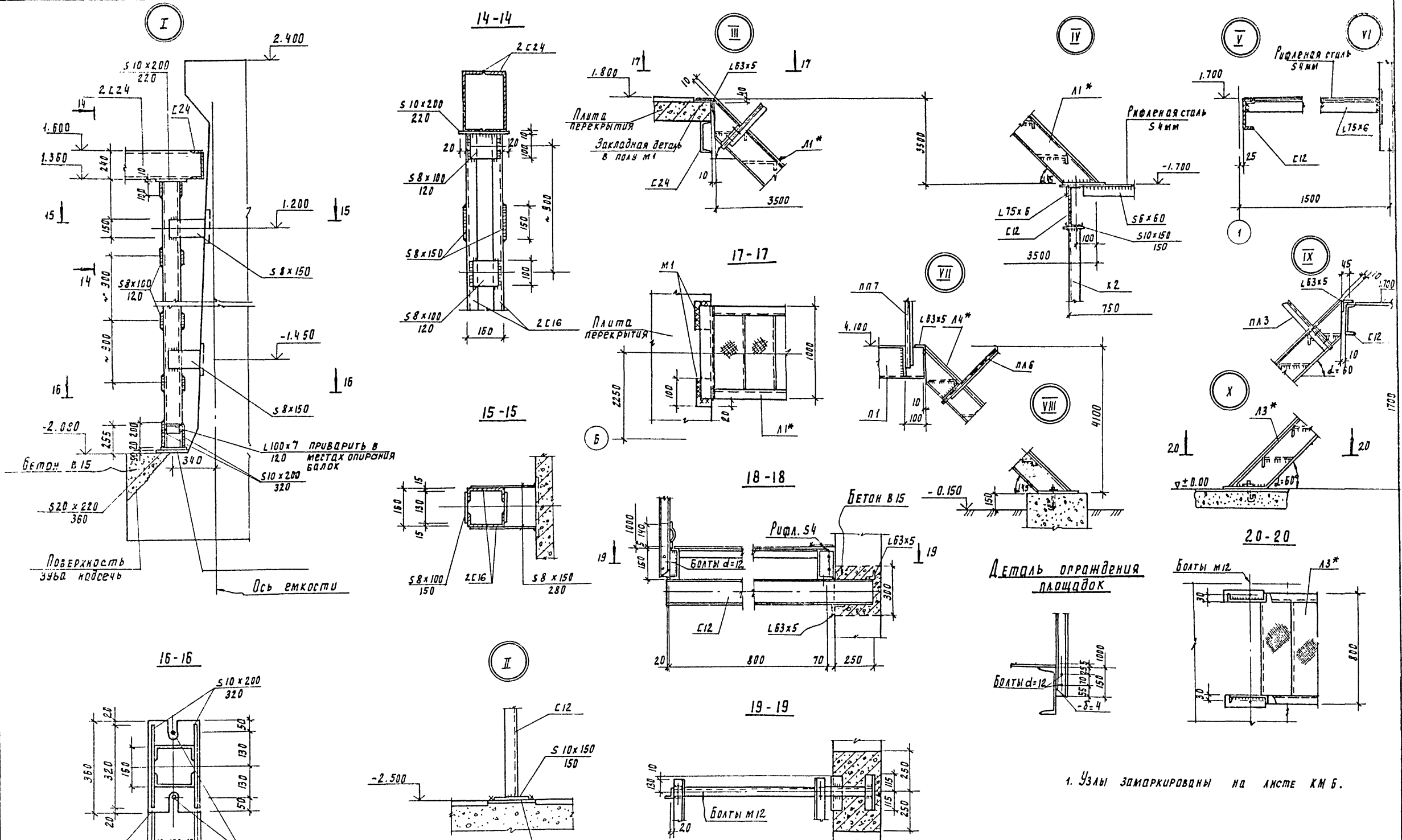
ПРОВЕР. ЛЕВИНА		СТАДИЯ		АНСТ	ЛИСТОВ
СТ.ИНЖ. ЛАЗАРЕВА	ВЕД.ИНЖ. СМЫСЛОВА	РУК. ГР. СТРОНГИН	ГИП ЛЕВИНА	И.КОНТР. ДАНИЛЕВСКИЙ	НАЧ.ОТД. КРАСАВИН
РЕАГЕНТНОЕ ХОЗЯЙСТВО ДЛЯ СТАНЦИИ ОЧИСТКИ ВОДЫ ПРОИЗВОДИТЕЛЬНОСТЬЮ 50 ТЫС. М ³ /СУТ. (НА 2 РЕАГЕНТА)			ЦНИИЭП		
ТЕХНИЧЕСКАЯ СПЕЦИФИКАЦИЯ МЕТАЛЛА, ПО ВИДАМ ПРОФИЛЕЙ.			ИНЖЕНЕРНОГО ОБОРУДОВАНИЯ		
			Г. МОСКВА		

Формат А3

АЛБОМ I

901-3-231-87

ИЗДАНИЕ ПОСЛЕДНЕЕ И АКТУАЛЬНО

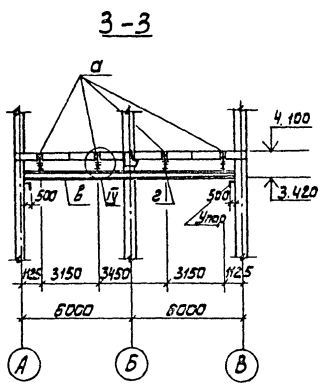
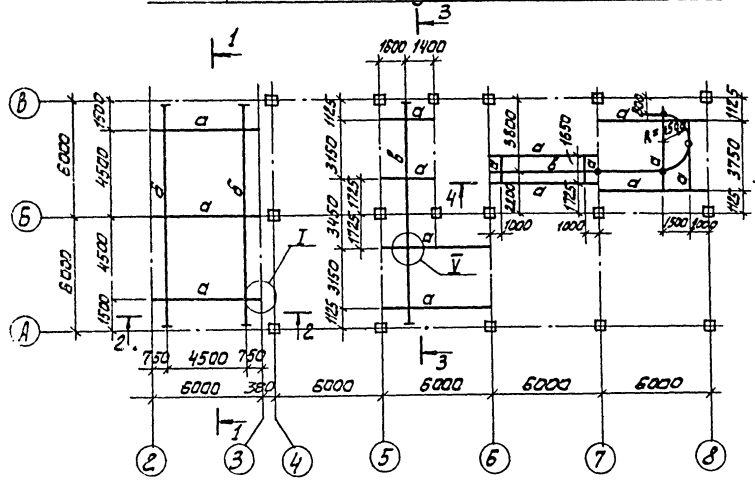


Деталь ограждения площадок

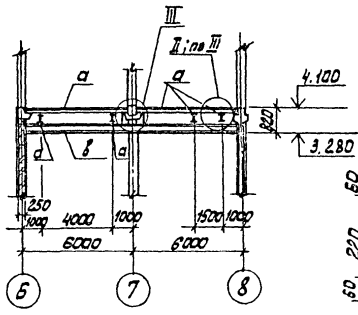
1. Узлы зафиксированы на листе КМ Б.

ТП 901-3-231.87				КМ			
ИЗВЯЗАН	ПРОВЕР.	ЛЕВНА	СМЫСЛОВА	РЕАГЕНТНОЕ ХОЗЯЙСТВО ДЛЯ СПАНИИ ОЧИСТКИ ВОДЫ ПРОИЗВОДИТЕЛЬНОСТЬЮ 50 ТИС. М ³ (СУП. НА 2 РЕАГЕНТА)	СТАДИЯ	Лист	Листов
	Г.И.П.	ЛЕВНА	СМЫСЛОВА		Р	7	
	И.КОНТР.	САНАВЕРСКИЙ	СМЫСЛОВА				
	НАЧ. ОТД.	КРАСОВИЧ	СМЫСЛОВА				
И.И.В. №:				Узлы I-X. Речения 14-14-20-20.	ЦНИИЭП ИНЖЕНЕРНОГО ОБОРУДОВАНИЯ Г. МОСКВА		

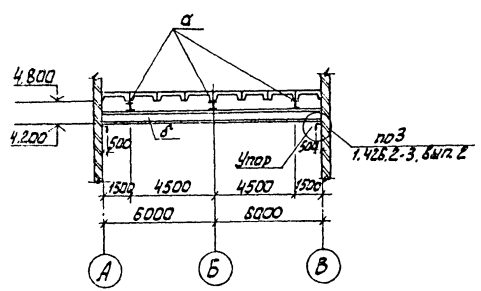
Схема расположения путей подвешного транспорта



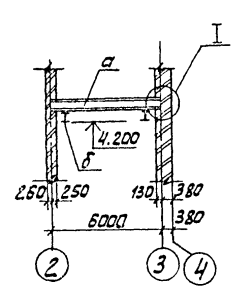
4-4



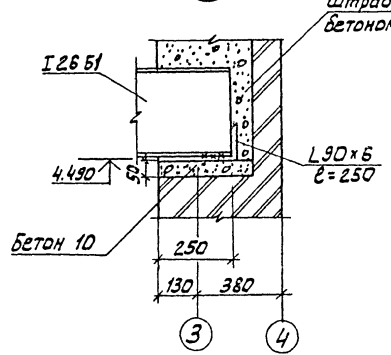
1-1



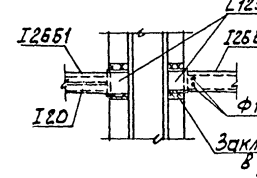
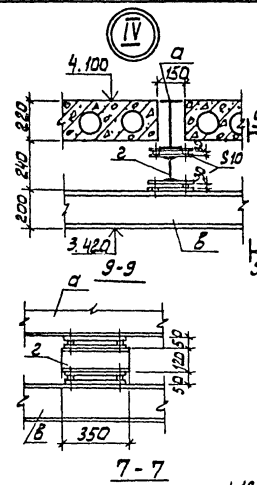
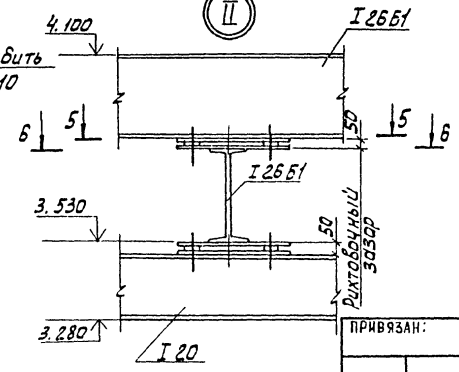
2-2



I



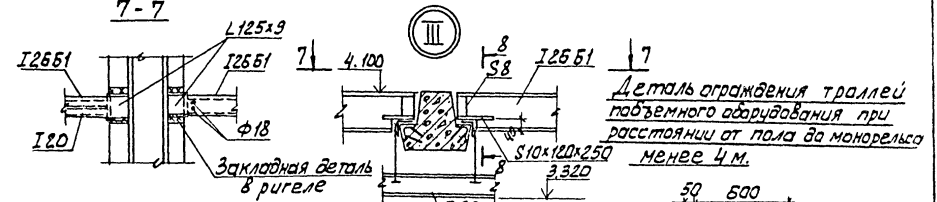
II



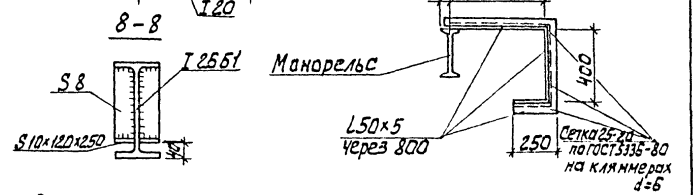
Ведомость элементов

Марка	Сечение		Опорные усилия			Грунта	Марка металла	Примечание
	Эскиз	Поз. Состав	М кН, м	Q кН	N кН			
а	Балка I	I 2651	См. серия 1.428.2-3	2		2	ВстЗпсБ-1	ТУ 14-1-3023-80
б	Балка I	I 24М	См. серия 1.428.2-3	2		2	ВстЗпсБ-1	ГОСТ 380-71
в	Балка I	I 20	См. серия 1.428.2-3	2		2	ВстЗпсБ-1	ГОСТ 380-71
г	Балка I	I 12					ВстЗпсБ-1	ГОСТ 380-71
у	Упор	L100x7					ВстЗпсБ-1	ТУ 14-1-3023-80
		L125x9					ВстЗпсБ-1	ГОСТ 2590-71
		φ18					ВстЗпсБ-1	ГОСТ 380-71
		L50x5					ВстЗпсБ-1	ГОСТ 380-71

III



8-8



1. Все монтажные соединения на болтах и сварке.
2. Все болты нормальной точности М16 ГОСТ 7798-70*, гайки по ГОСТ 5915-70*.
3. Сварку производить электродами типа Э-42А ГОСТ 9467-75
4. Все сварные швы - налет шва не более 6 мм.
5. В местах монтажных стыков монорейса издубую поверхность зачистить заподлицо с основным металлом.
6. Все стальные конструкции окрасить масляной краской (ГОСТ 8232-85) за 2 раза по грунтовке из железного сурика густотертого на основе "Оксоль" (Антикоррозионную защиту монорейса и поддерживающих балок балки 5-6, А-В см. раздел 43).
7. На издубую поверхность краска не наносится.
8. Данный лист см. совместно с листом КЖ-24.
8. Знаком "φ" обозначены места крепления монорейсов.

ТР 901-3-231.81		КМ	
Провер	ЛЕВИНА	Сделан	
Ст. инж.	ЛАЗАРЕВА	Сделан	
Инж.	СМЫСЛОВА	Сделан	
Рук. гр.	СТРОНГИН	Сделан	
Гип	ЛЕВИНА	Сделан	
Н. контр.	ДАНИЛЕВСКИЙ	Сделан	
Нач. отд.	КРАСАВИН	Сделан	
ИТВ. №		ИТВ. №	
ПРИВЯЗАН:		РЕАГЕНТНОЕ ХОЗЯЙСТВО ДЛЯ СТАНЦИЙ ОЧИСТКИ ВОДЫ ПРОИЗВОДИТЕЛЬНОСТЬЮ 50 ТЫС. М ³ /СУТ. (НА 2 РЕАГЕНТА)	
		СХЕМА РАСПОЛОЖЕНИЯ ПУТЕЙ ПОДВЕСНОГО ТРАНСПОРТА.	
		СТАНЦИЯ АНСТ АНСТОВ Р 8	
		ЦНИИЭП ИНЖЕНЕРНОГО ОБОРУДОВАНИЯ Г. МОСКВА.	

Альбом I

901-3-231.81

СОГЛАСОВАНО

ПОДПИСАНА

ВЗНАШЕНЫ

ИНЖЕНЕР

Лист	Наименование	Примечание
1	Общие данные	
2	План фундаментов под сборывабоние, латкав, приям- кав и емкостных сооружений. Разрез 1-1.	
3	Разрез 2-2. Узлы 1÷4. Деталь пропуски полиэти- леновых труб.	
4	Планы палав.	
5	Ведомость объемов антикоррозионных работ.	

Ведомость ссылочных документов

Обозначение	Наименование	Примечание
СНиП 2.03.11-85	Защита строительных конструк- ций от коррозии.	
СНиП 3.04.03-85	Защита строительных конструк- ций и сооружений от коррозии.	
ВСН 214-82 МНС СССР	Сборник инструкций по защите от коррозии.	
СНиП II-В.8-71	Палы. Нормы проектирования.	

Внимание!

Данным проектам для антикоррозионных покрытий применены токсичные легковоспламеняющиеся и горячие материалы, в связи с чем при выполнении проектных работ необходима:

1. Строга соблюдать правила по технике безопасности, предусмотренные СНиП II-В.8-71.
2. Строга выполнять мероприятия по предупреждению взрыва и распространения очага возгорания согласно СНиП II-В.8-71 и СНиП II-2-80.

Типовой проект разработан в соответствии с действующими нормами и правилами и предусматривает мероприятия, обеспечивающие взрывобезопасность и пожаробезопасность при выполнении химзащитных работ.

Главный инженер проекта *Селина Левина С.Е.*

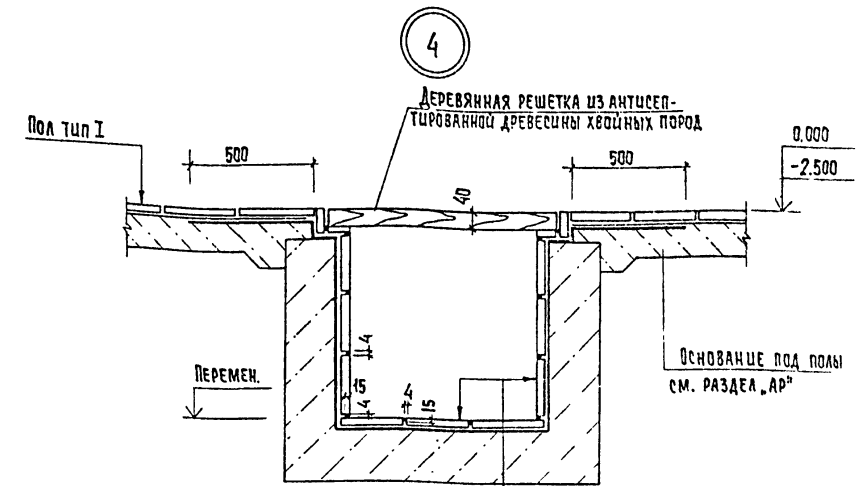
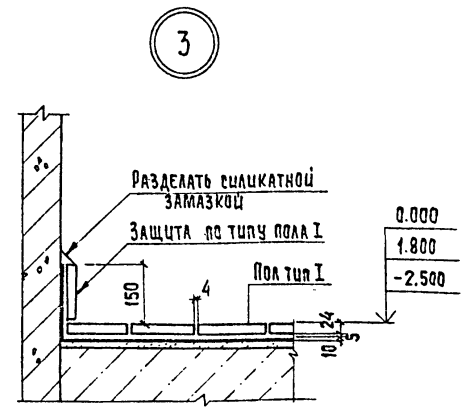
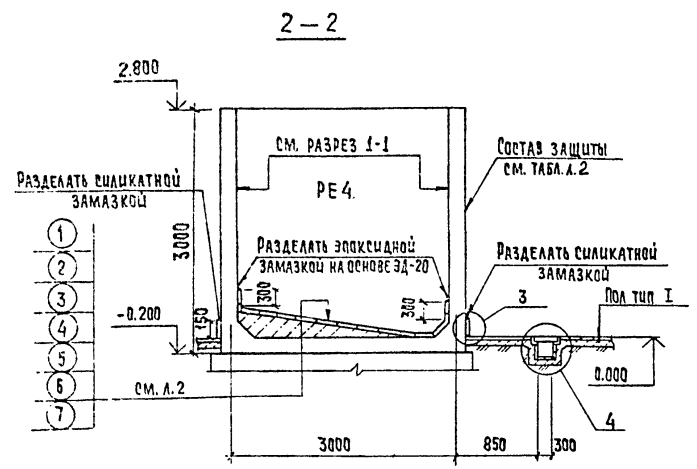
Намер (обозначение), наименование, отметки, координатные оси помещения (участка) объекта защиты	Характеристика жидких сред			Интенсивность воздействия агрессивной среды на палы	Механическое воздействие на палы	Вид ударки палы	Характеристика газо-воздушных сред			Особые условия эксплуатации	Вид защиты
	Наименование или химический состав	Концентрация, мг/л, г/л, %	Температура, °С				Наименование или химический состав	Концентрация, мг/м³	Температура, °С		
Помещение раствар-ных баков и хранилищ-ных баков коагулянта Оси «1-2», «А-В»	Ag ₂ (SO ₄) ₃	200 г/л	5-25	малая	слабое	счаш	Следы H ₂ SO ₄	5	75	—	Пал тип I, железные и стальные конструкции «Б.п. 4
Помещение раскладных баков и базатарная коагулянта Оси «4-6», «А-В»	Ag ₂ (SO ₄) ₃	90 г/л	5-16	малая	слабое	счаш	Следы H ₂ SO ₄	16	75	—	

Общие указания

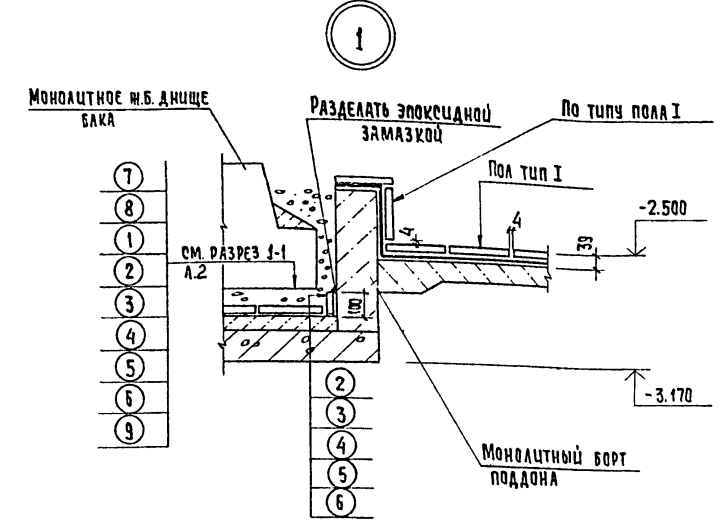
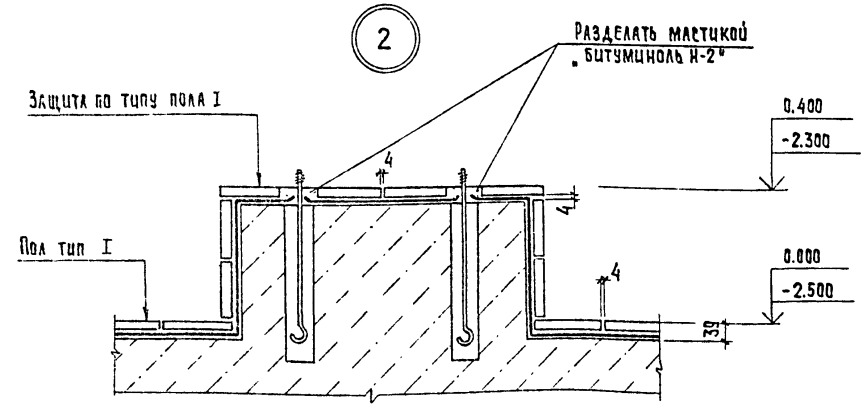
1. Приемку и подготовку поверхности под антикоррозионную защиту, выпалнение химзащитных работ и контроль качества производить согласно СНиП 3.04.03-85 «Защита строительных конструкций и сооружений от коррозии.» и «Сборники инструкций по защите от коррозии» ВСН 214-82 МНС СССР.
2. Перед выпалнением работ по защите палав должна быть проверена величина уклонов.
3. Антикоррозионная защита принята на основании проекта, выполненного институтом «Проектхимзащита» г. Днепропетровск, заказ №1044 и письма института «Проектхимзащита» №1-10/433 от 20.02.1986 г.
4. Применение герметика У-3М подлежит обязательному согласованию с местным санитарным врачом (если вода питьевого качества).

		ПРИВЯЗАН		
ИНВ. №		ТП 901-3-231.87		АЗ
ПРОВЕР.	ЛЕВНИА	СТРОИГНИ	РЕАГЕНТНОЕ ХОЗЯЙСТВО ДЛЯ СТАНЦИИ ОЧИСТКИ ВОДЫ ПРОИЗВОДИТЕЛЬНЫМ ОБЪЕМ. МЗ/СУТ. (НА 2 РЕАГЕНТА)	СТАДИЯ
П. КОНТР.	ЛЕВНИА	ДАННАЕВСКАЯ	ОБЩИЕ ДАННЫЕ	АНСТ
НАЧ. ОТД.	КРАСАВИН	ЛЕВНИА	ЦНИИЭП	АНСТОВ
			НИИСЭСЕНЕРНОГО ОБОРУДОВАНИЯ Г. МОСКВА.	

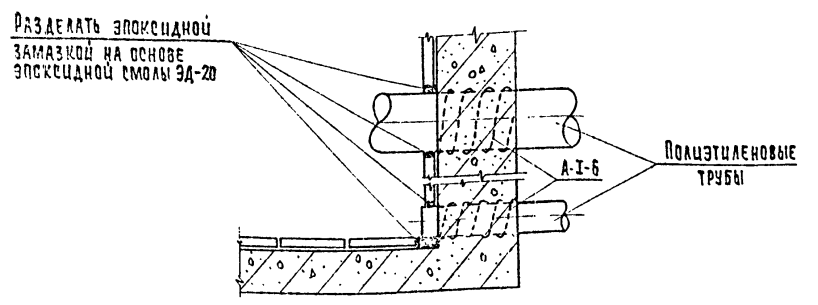
А.А.С.О.М.И.



Плитка кислотоупорная керамическая марки «КШ» (ГОСТ 951-84) S20 на силикатной замазке S4 с разделкой швов замазкой «АРЗАМИТ-5» на глубину 15 мм.
Штатлевка силикатной замазкой S4 полиизоцианолена марки ПСГ S 25 в 2 слоя на клею 88-Н
Затирка цементно-песчаным раствором
Монолитный бетон.



Деталь пропускa полиэтиленовых труб



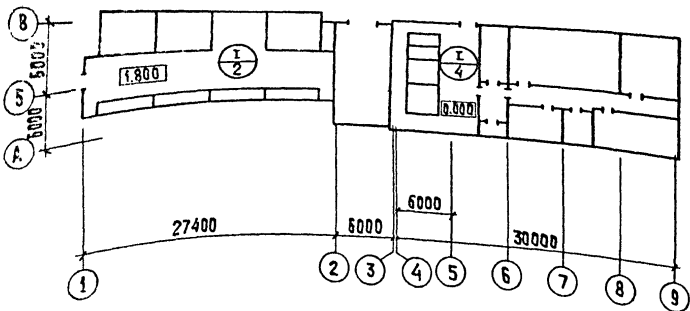
Защиту опор выполнять по узлу 2.

		ТП 901-3-231.87		А3			
ПРИВЯЗАН	ПРОВЕР.	ЛЕВИНА	СТРОНГИН	РЕАГЕНТНОЕ ХОЗЯЙСТВО ДЛЯ СТАНЦИИ ОЧИСТКИ ВОДЫ ПРОИЗВОДИТЕЛЬНОСТЬЮ 50 ТЫС. М ³ /СУТКИ (НА 2 РЕАГЕНТА)	СТАДИЯ	ЛИСТ	ЛИСТОВ
	Р.К. ГР.	ЛЕВИНА	СТРОНГИН	РАЗРЕЗ 2-2. Узлы 1+4. Деталь пропускa полиэтиленовых труб	Р	3	
	Н. КОНТР.	ЛЕВИНА	СТРОНГИН	ИНЖЕНЕРНОЕ ОБОРУДОВАНИЕ Г. МОСКВА.	ЦНИИЭП		
	НАЧ. ОТД.	ЛЕВИНА	СТРОНГИН	КОПИРОВАЛА: ХИППЕНЕН	ФОРМАТ А2		

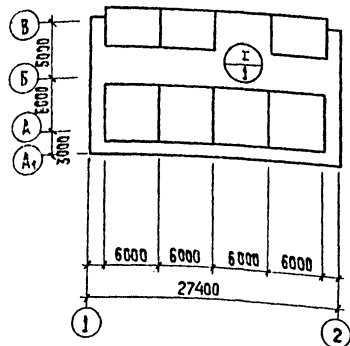
501-3-231.87

И.А.С.О.М.И.

План полов на отм. 0.000 и 1.800.



План полов на отм. -2.500



Антикоррозионная защита несущих и ограждающих конструкций зданий и сооружений

Экспликация полов

Номер помеще- ния, участка.	Наименование и материал элементов конструкций	Состав защитного покрытия				ПРИ- МЕЧА- НИЯ
		Грунтовка		Покрывной слой		
		Марка материала	КОЛ. СЛОЕВ	Марка материала	КОЛ. СЛОЕВ	
1; 2; 4	ЖЕЛЕЗОБЕТОННЫЕ КОНСТРУКЦИИ Стены наружные- железобетонные пане- ли; кирпичные шту- катуренные Стены внутренние- железобетонные сте- ны баков; кирпичные штукатуренные Плиты покрытия; перекрытия; обвя- зочные балки; ри- гели; колонны	ЛАК ХВ-784	2	ЭМАЛЬ ХВ-785 ЛАК ХВ-784 (ГОСТ 7313- 75*)	2 2	90÷120
1; 2; 4	МЕТАЛЛОКОНСТРУКЦИИ Опоры обслуживаю- щих площадок; обслу- живающие площадки; лестницы; ограждения; кронштейны; монореалы и т.д.	Грунтовка ХС-068 (УБ-10-820-75)	2	ЭМАЛЬ ХВ-785 ЛАК ХВ-784 (ГОСТ 7313-75*)	2 2	90÷120
Защиту несущих и ограждающих конструкций остальных помещений см. раздел „АР“						

Наименова- ние или номер помещения по проекту	Тип пола по проекту	СХЕМА ПОЛА или номер узла по серии	Элементы пола и их толщины	Площадь пола м ²
1; 2; 4	I		<p>ПОКРЫТИЕ:</p> <p>Плитка кислотоупорная ке- рамическая марки „КШ“ (ГОСТ 961-84), 5 20 НА СЛИЗКАТОЙ ЗАМАЗКЕ S4 Шпателька силикатной ЗАМАЗКОЙ S5</p> <p>БУТУМНО-РУЛОННАЯ ИЗОЛЯЦИЯ:</p> <p>- Грунтовочный слой из раст- вора битума БН 90/10 в бензине за 2 раза. - 2 слоя рубероида Р₃М-350 на битуме БН 90/10 - Шпателька мастичной битумноль марки Н-2, S5 ОСНОВАНИЕ: см. лист АР 9</p>	

Экспликацию полов остальных помещений - см. раздел „АР“

А.А. БОМІ

901-3-231.87

ЦЕНА ПОДАРОК ПОДАРОК ПОДАРОК ПОДАРОК

ТП 901-3-231.87		А3	
ПРОВЕР	ЛЕВИНА	СТРОИТЕЛЬ	РЕАГЕНТНОЕ УЗЛАСТВО ДЛЯ СТАНЦИИ ОЧИСТКИ ВОДЫ ПРОИЗВОДИТЕЛЬНОСТЬЮ 50 ТЫС. М ³ /СУТКИ (НА 2 РЕАГЕНТА)
РИС.	ЛЕВИНА	ПРОЕКТИРОВАНИЕ	СТАДИЯ
И КОНТРОЛЬ	ЛЕВИНА	ПРОЕКТИРОВАНИЕ	ЛИСТ
И КОПИЯ	ЛЕВИНА	ПРОЕКТИРОВАНИЕ	ЛИСТОВ
Планы полов		ЦНИИЭП ИНЖЕНЕРНОГО ОБОРУДОВАНИЯ г. Москва	

АЛБОМ I

901-3-231.87

ИНВ № ПОЛ. ПСДП И ДАТА ВЗРМ. ИМЕ №

Наименование	Объемы работ, м ²																Итого					
	Отметка - 2.500			Отметка 1.800			Отметка 0.000			Железобетонные наливные сооружения												
	Помещение растворных и хранилищных баков коагулянта оси "1-2"; "А"- "В"						Помещение расходных баков и дзотарная коагулянта оси "4-6"; "А"- "В"			Помещение растворных хранилищных баков коагулянта оси "1-2"; "А"- "В"			Помещение расходных баков и дзотарная коагулянта оси "4-6"; "А"- "В"			Растворные баки коагулянта (РЕ1; РЕ2)		Хранилищные баки коагулянта (РЕ3)		Расходные баки коагулянта (РЕ4)		
	Пол. плит.с	Каналы, арямки		Пол плит.с			Пол плит.с	Каналы арямки		Стены перегородки	Потолок	Металлокаркасный	Стены капитальные	Потолок	Металлокаркасный	1 бак		Всего	1 бак	Всего	1 бак	Всего
Чистка металлических поверхностей кварцевым песком	-	-	-	-	-	-	-	-	-	-	-	-	-	-	-	-	-	-	-	-	-	290
Обесыливание бетонных поверхностей	147	40		115			89	9		1030	519		250	108		118	497	148	798	45	90	3692
Обесыливание металлических поверхностей	-	-	-	-	-	-	-	-	-	-	-	-	-	-	-	-	-	-	-	-	-	290
Пклепка битумно-рулонной изоляцией в 2 слоя толщиной 10мм	147	-		115			89	-		-	-	-	-	-	-	-	-	-	-	-	-	351
Пклепка полиизобутиленом марки ПСГ толщиной 2.5мм в 2 слоя на клее 88Н	-	40		-			-	9		-	-	-	-	-	-	-	-	-	-	-	-	49
Затирка горячим песком	147	-		-			89	-		-	-	-	-	-	-	-	-	-	-	-	-	236
Шпатлевка силикатной замазкой толщиной 5мм	147	-		115			89	-		-	-	-	-	-	-	-	-	-	-	-	-	351
Облицовка кислотостойкой керамической плиткой марки "КЦ" толщиной 20мм на силикатной замазке толщиной 4мм с разделкой шва замазкой арзамит-5 на глубину 15мм	-	40		-			-	9		-	-	-	-	-	-	-	-	-	-	-	-	49
Облицовка кислотостойкой керамической плиткой марки "КШ" толщиной 20мм на силикатной замазке толщиной 4мм	147	-		115			89	-		-	-	-	-	-	-	-	-	-	-	-	-	351
2 слоя компаунда на основе эпоксидной смолы ЭД-20	-	-		-			-	-		36	-	-	-	-	-	118	497	148	798	45	90	1421
Компаунд из эпоксидной смолы ЭД-20 с герметиком У-30М	-	-		-			-	-		36	-	-	-	-	-	118	497	148	798	45	90	1421
3 слоя компаунда на основе эпоксидной смолы ЭД-20	-	-		-			-	-		36	-	-	-	-	-	118	497	148	798	45	90	1421
Облицовка кислотостойкой керамической плиткой марки "КШ" толщиной 35мм на эпоксидной замазке толщиной 4мм	-	-		-			-	-		-	-	-	-	-	-	35	248	40	366	11	22	636
Шпатлевка силикатной замазкой толщиной 4мм	-	40		-			-	9		-	-	-	-	-	-	-	-	-	-	-	-	49
Пкраска ПВХ-материалами в 6 слоев: лак ХВ-704 в 2 слоя; эмаль ХВ-785 в 2 слоя; лак ХВ-704 в 2 слоя.	-	-		-			-	-		1030	519	-	250	108	-	-	-	-	-	-	-	1907
Пкраска ПВХ-материалами в 6 слоев: грунт ХС-068 в 2 слоя; эмаль ХВ-785 в 2 слоя; лак ХВ-704 в 2 слоя.	-	-		-			-	-		-	-	-	-	-	-	-	-	-	-	-	-	290

В железобетонных наливных сооружениях (для растворных и хранилищных баков коагулянта) в графе "всего" учтены материалы на антикоррозионную защиту павлана.

ПРИВЯЗАН		Т П 901-3-231.87		А3	
ПРОВЕР.	ЛЕВИНА	РЕАГЕНТНОЕ ХОЗЯЙСТВО ДЛЯ СТАНЦИИ	СТАДИЯ	ЛИСТ	ЛИСТОВ
РУК.ГР.	СТРОИГМ	ОЧИСТКИ ВОДЫ ПРОИЗВОДИТЕЛЬНОСТЬЮ	Р	5	
ГИП	ЛЕВИНА	50 ТЫС. М ³ /СУТ. (2 РЕАГЕНТА)			
И КОНТР	ДАНИЛЕВСКИЙ	ВЕДОМОСТЬ ОБЪЕМОВ АНТИКОР-	ЦИНИЭП		
НАЧ ОТД	КРАСОВИЧ	РОЗИОННЫХ РАБОТ.	ИНЖЕНЕРНОГО ОБОРУДОВАНИЯ		
ИНВ №			Г. МОСКВА.		

Дальбом I

901-3-231.87

СОГЛАСОВАНО

И.И. КОЗЛ. ПОДПИСЬ РАБОТ. Е.А.А. БЕЖ. М.А.А.

№ п/п	Наименование работ	Объем работ		Затраты труда		Число рабочих в смену	Число смен	Производительность работы в единицах	График работы																							
		Единицы измерения	Количество	чел-дн	мощ-см				1	2	3	4	5	6	7	8	9	10	11	12	13	14	15	16	17	18	19	20	21	22	23	24
I	Подготовительный период							1 мес																								
II	Земляные работы																															
1	Разработка грунта	м3	3875	168	18	5(4)	2	21																								
2	Обратная засыпка	м3	2922	129	35	5(4)	2	76																								
III	Устройство емкостей РЕ1, РЕ2, РЕ3 в осях 1-2																															
1	Устройства подбунков	м3	12.91	42	1	6(5)	2	4																								
2	Устройство емкостей																															
3	устройство ж/б днища с наветонкой.	м3	226	62.3	1	6(5)	2	63																								
4	установка панелей стен из ж/б с монолитными и ж/б угловыми участками.	м3	162																													
5	покрывание, затирка и окраска стен	м2	799																													
6	оклейка рубероидом по верху стеновых панелей.	м2	10																													
7	испытание на водонепроницаемость устройства подпорной стенки.	м3	1044																													
8	устройство подпорной стенки.	м3	208						154	2	5(4)	2	19																			
IV	Устройство фундаментов																															
1	Бетонная подготовка	м3	21.72	104	4	6(5)	2	10																								
2	Блоки и плиты ленточных фундаментов	м3	12.12																													
3	Блоки стен подвалов	м3	19.68																													
4	Фундаментные балки и перемычки.	м3	6.12																													
5	Фундаменты под колонны сборн.	м3	13.80																													
6	Монолитные ж/б. фундаменты	м3	60.69																													
V	Устройство помещения КТП	м3	8.26	12	0.2	5(4)	2	2																								
VI	Устройство бака коагулянта																															
1	Подбетонка под днищем	м3	49.3	237	1	6(5)	2	24																								
2	установка стеновых блоков	м3	266																													
3	Затирка и окраска	м2	78																													
4	испытание на водонепроницаемость	м3	69																													
VII	Монтаж каркаса, лестниц и площадок.	м3	42	57	3	6(5)	2	6																								
VIII	Монтаж металлоконструкций																															
1	Путь подвесных кранов и махорельсы	т	22.38	113	9	5(4)	2	14																								
2	Лестницы и площадки.	т	10.48																													

		ТЛ 901-3-231.87		ос	
ПРИВЯЗАН		РЕАГЕНТНОЕ ХОЗЯЙСТВО ДЛЯ СТАНЦИИ ОЧИСТКИ ВОДЫ ПРОИЗВОДИТЕЛЬНОСТЬЮ 50 тыс. м3/сут. (на 2 РЕАГЕНТА)		СТАКИЯ АНСТ АНСТОВ	
ПРОВЕР.	ЧУХРОВА	И.И.И.	ЧУХРОВА	Р	1 2
УК. ГР.	ЧУХРОВА	И.И.И.	ЧУХРОВА	РАБОТ ПРОИЗВОДСТВА РАБОТ (НАЧАЛО)	
И. КОНТР.	ЧУХРОВА	И.И.И.	ЧУХРОВА	ЦНИИЭП	
НАЧ. ОТА	ПРИГОРЬЕВА	И.И.И.	ПРИГОРЬЕВА	ИНЖЕНЕРНОГО ОБОРУДОВАНИЯ Г. МОСКВА	

Альбом I

901-3-231.87

СПЕЦИАЛЬНОЕ

УЧЕТ И ПОЯСНИТЕЛЬНЫЕ ЗАДАНИЯ

№	Наименование работ	Объем работ		Затраты труда		Численность рабочих в смену	Число смен	Продолжительность работы в дни	График работы																														
		Единицы измерения	Количество	чел.-дн	маш.-см				1	2	3	4	5	6	7	8	9	10	11	12	13	14	15	16	17	18	19	20	21	22	23	24							
IX	Устройство стен - из стеновых панелей из кирпича	м3	135	160	17	5(4)	2	20																															
		м3	528	393		8	2	25							10																								
X	Устройство перекрытия	м3	34	31	2	5(4)	2	4						10																									
XI	Устройство покрытия - из сборных ж/б конструкций - из деревянных щитов	м3	102	224	4	5(4)	2	23																															
		м3	51.48																																				
XII	Устройство кровли	м2	909	255	-	6	2	21																															
XIII	Устройство окон, дверей, ворот	м2	212.6	89	0.3	6	1	15																															
XIV	Устройство перегородок	м2	288	56	-	5	1	11																															
XV	Устройство венткамер		6	-	-	6	1	1																															
XVI	Устройство каналов и прямков	м3	20.6	40	1	5(4)	2	5																															
XVII	Антикоррозийные работы	м2	4832	849	-	6	2	71																															
XVIII	Устройство полов из керамической плитки цементное покрытие кислотоупорные плитки из линолеума	м2	114	361	-	12	1	30																															
		м2	167																																				
		м2	388																																				
		м2	306																																				
XIX	Внутренняя отделка штукатуривание окраска поливинилацетатными гаставами известковая окраска облицовка керамической плиткой	м2	2917	376	9	10	1	38																															
		м2	1797																																				
		м2	589																																				
		м2	36																																				
XX	Механо-монтажные работы		505	-	10	1	51																																
XXI	Санитарно-технические работы		175	-	6	1	29																																
XXII	Электромонтажные работы		361	-	10	1	36																																
XXIII	Наружная отделка	м2	881	44	-	5	1	9																															
XXIV	Разные работы								9	0.2	4(3)	1	3																										
Галерея																																							
I	Земляные работы - разработка грунта - обратная засыпка	м3	129	13	3	5(4)	2	2																															
		м3	99																																				
II	Устройство фундаментов	м3	10.74	5	1	6(5)	1	1																															
III	Монтаж каркаса	м3	14	45	2	6(5)	2	5																															
IV	Устройства стен	м3	60	92	4	5(4)	2	11																															
V	Внутренняя отделка	м2	186	14	-	6	1	2																															
VI	Механо-монтажные работы		22	-	-	6	1	4																															
VII	Санитарно-технические работы		17	-	-	6	1	3																															
VIII	Электромонтажные работы		6	-	-	6	1	1																															
IX	Наружная отделка	м2	303	6	-	5	1	1																															
Итого:					5795	128		15 мес.																															

Примечание: В графе „численность рабочих в смену“ в скобках
указано число рабочих без машиниста.

Привязан				ТП 901-3-231.87		08	
Провер.	Чухрова	И.И.	И.И.	Провер.	Чухрова	И.И.	И.И.
И.И.	И.И.	И.И.	И.И.	И.И.	И.И.	И.И.	И.И.
Рук. гр.	Чухрова	И.И.	И.И.	И.И.	И.И.	И.И.	И.И.
И.И.	И.И.	И.И.	И.И.	И.И.	И.И.	И.И.	И.И.
И.И.	И.И.	И.И.	И.И.	И.И.	И.И.	И.И.	И.И.
И.И.	И.И.	И.И.	И.И.	И.И.	И.И.	И.И.	И.И.