

ТИПОВОЙ ПРОЕКТ
901-3-231.87

РЕАГЕНТНОЕ ХОЗЯЙСТВО

ДЛЯ СТАНЦИИ ОЧИСТКИ ВОДЫ ПОВЕРХНОСТНЫХ ИСТОЧНИКОВ
С СОДЕРЖАНИЕМ ВЗВЕШЕННЫХ ВЕЩЕСТВ ДО **1500** МГ/Л
ПРОИЗВОДИТЕЛЬНОСТЬЮ **50** ТЫС. М³ / СУТКИ
(НА 2 РЕАГЕНТА)

22048-04

АЛЬБОМ IV

СТРОИТЕЛЬНЫЕ ИЗДЕЛИЯ

				ПРИБЯЗАН	
ИЗВ. №					

Госстрой СССР
ЦЕНТРАЛЬНЫЙ ИНСТИТУТ ТИПОВОГО ПРОЕКТИРОВАНИЯ
Свердловский филиал
620062, г.Свердловск-62, ул.Чебышева,4
Заказ № 4116 ин. № 22048-04 тираж 200
Сдано в печать 4. 08 1987г цена 2-17

СОДЕРЖАНИЕ АЛБОМА

ТИПОВОЙ ПРОЕКТ 901-3-231.87 АЛБОМ №

ОШЕ. № ПОДА. ПОДАПС. Д. ДАТА. ВЗАИМ. СРЕД.

ФОРМАТ	ОБОЗНАЧЕНИЕ	НАИМЕНОВАНИЕ	№№ СТР	ПРИМЕЧАНИЕ
A3	ТП901-3-231.87- КЩИ.01.0.0.0	Колонна 2К03.42-2.1-1 ÷	4-6	
		2К03.42-2.1-9		
A3	- КЩИ.02.0.0.0	Колонна 2КД3.42-2.4-1 ÷	7,8	
		2КД3.42-2.4-4		
A3	- КЩИ.03.0.0.0	Колонна 1К03.42-1;	9	
		1К03.42-2		
A3	- КЩИ.04.0.0.0	Колонна 2К3.42-1-1	10	
A3	- КЩИ.11.0.0.0	Ригель РДП4.57-60АТ-1;	11	
		РДП4.57-60АТ-2		
A3	- КЩИ.12.0.0.0	Ригель РДП4.57-45-1	12	
A3	- КЩИ.21.0.0.0	Плита покрытия 2П1-2А-1Т-1	13	
A3	- КЩИ.22.0.0.0	Плита перекрытия ПРС56.15-6А-1Т-1	14	
		ПРС56.15-6А-1Т-2		
A3	- КЩИ.23.0.0.0	Плита покрытия ПРС56.15-4А-1Т-1	15	
A3	- КЩИ.24.0.0.0	Плита покрытия ПРС56.15-4А-1Т-2	16	
A3	- КЩИ.31.0.0.0	Диафрагма жесткости 2Д30.42-1;	17	
A3		2Д30.42-2		
	- КЩИ.32.0.0.0	Диафрагма жесткости 2ДП26.42-1;	18	
		2ДП26.42-2		
A3	- КЩИ.33.0.0.0	Диафрагма жесткости 1ДП26.42Н;	19	
		1ДП26.42Н-1; 1ДП26.42Н-2		
A3	- КЩИ.34.0.0.0	Диафрагма жесткости 1Д30.42Н;	20	
		1Д30.42Н-1; 1Д30.42Н-2		
A3	- КЩИ.35.0.0.0	Диафрагма жесткости 2Д26.42-1	21	
A3	- КЩИ.36.0.0.0	Диафрагма жесткости 1Д30.42Н	22	
A3	- КЩИ.41.0.0.0	Панель стеновая ПС1; ПС6	23	

ФОРМАТ	ОБОЗНАЧЕНИЕ	НАИМЕНОВАНИЕ	№№ СТР	ПРИМЕЧАНИЕ
A3	ТП901-3-231.87- КЩИ.42.0.0.0	Панель стеновая ПС2; ПС6	24	
A3	- КЩИ.43.0.0.0	Панель стеновая ПС3 ÷ ПС5;	25-28	
		ПС7; ПС9 ÷ ПС15		
A3	- КЩИ.44.0.0.0	Панель стеновая ПС8; ПС17	29	
A4	- КЩИ.44.0.1.0	Сетка арматурная С7	30	
A4	- КЩИ.41.0.1.0	Сетка арматурная С3	30	
A4	- КЩИ.42.0.2.0	Сетка арматурная С5	31	
A4	- КЩИ.42.0.1.0	Сетка арматурная С4	31	
A4	- КЩИ.43.0.1.0	Узелце кладное МН1	32	
A4	- КЩИ.42.0.3.0	Сетка арматурная С6	32	
A4	- КЩИ.44.0.3.0	Сетка арматурная С9	33	
A4	- КЩИ.44.0.2.0	Сетка арматурная С8	33	
A4	- КЩИ.42.0.5.0	Каркас плоский КР12	34	
A4	- КЩИ.42.0.4.0	Каркас плоский КР11	34	
A4	- КЩИ.44.0.5.0	Каркас плоский КР14	35	
A4	- КЩИ.44.0.4.0	Каркас плоский КР13	35	
A3	- КЩИ.41.1.0.0	Узелце кладное МН2, МН3	36	
A3	- КЩИ.41.2.0.0	Узелце кладное МН4	37	
A3	- КЩИ.42.1.0.0	Узелце кладное МН5; МН6	38	
A3	- КЩИ.42.2.0.0	Узелце кладное МН7; МН8	39	
A3	- КЩИ.44.1.0.0	Узелце кладное МН9; МН10	40	
A3	- КЩИ.44.2.0.0	Узелце кладное МН11; МН12	41	
A4	- КЩИ.41.2.1.0	Каркас плоский КР2	42	
A4	- КЩИ.41.1.1.0	Каркас плоский КР1	42	
A4	- КЩИ.42.1.1.0	Каркас плоский КР3	43	
A4	- КЩИ.44.1.1.0	Каркас плоский КР7	43	

КОПИРОВАЛ: ХЮПЕНЕН

12048-04

СОДЕРЖАНИЕ АЛЬБОМА

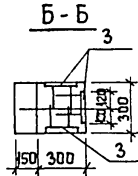
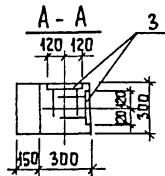
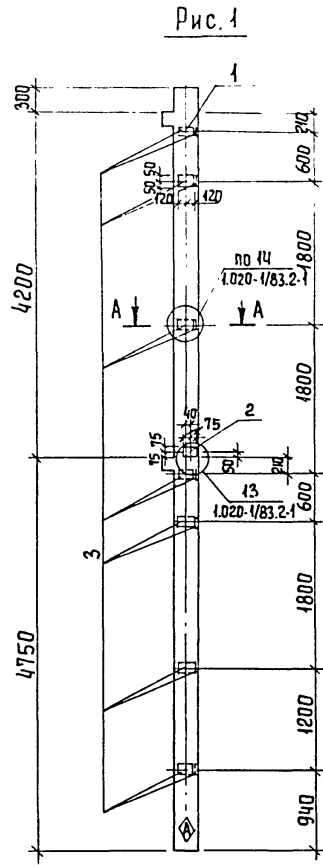
ФОРМАТ	ОБОЗНАЧЕНИЕ	НАИМЕНОВАНИЕ	№№ СТР.	ПРИМЕЧАНИЕ
А4	ТП901-3-231.87 - КЭЖН. 42.2.2.0	КАРКАС ПЛОСКИЙ КР5 ; КР6	44	
А4	- КЭЖН. 42.2.1.0	КАРКАС ПЛОСКИЙ КР4	44	
А4	- КЭЖН. 44.2.2.0	КАРКАС ПЛОСКИЙ КР9 ; КР10	45	
А4	- КЭЖН. 44.2.1.0	КАРКАС ПЛОСКИЙ КР8	45	
А3	- КЭЖН. 51.0.0.0	ЩИТ Ц1	46	
А3	- КЭЖН. 52.0.0.0	ЩИТ МЕТАЛЛИЧЕСКИЙ Ц2 ; Ц3	47	
А3	- КЭЖН. 53.0.0.0	РАМА МЕТАЛЛИЧЕСКАЯ РМ1	49	
А3	- КЭЖН. 54.0.0.0	РАМА МЕТАЛЛИЧЕСКАЯ РМ2	49	
А4	- КЭЖН. 55.0.0.0	РОЛНК Л1	50	
А4	- КЭЖН. 56.0.0.0	ПЕЛЯ ПЛ1	50	
А3	- КЭЖН. 57.0.0.0	РЕШЕТКА МЕТАЛЛИЧЕСКАЯ РМ1 ; РМ2	51	
А4	- КЭЖН. 61.1.0.0	КАРКАС ПРОСТРАНСТВЕННЫЙ КП1	52	
А4	- КЭЖН. 61.1.1.0	КАРКАС ПЛОСКИЙ КР1	52	
А4	- КЭЖН. 62.1.0.0	КАРКАС ПРОСТРАНСТВЕННЫЙ КП2	53	
А4	- КЭЖН. 62.1.1.0	КАРКАС ПЛОСКИЙ КР2	53	
А4	- КЭЖН. 63.0.2.0	СЕТКА АРМАТУРНАЯ С2	54	
А4	- КЭЖН. 63.0.1.0	СЕТКА АРМАТУРНАЯ С1	54	
А4	- КЭЖН. 63.0.3.0	СЕТКА АРМАТУРНАЯ С12	55	

АЛЬБОМ IV

ТИПОВОЙ ПРОЕКТ 901-3-231.87

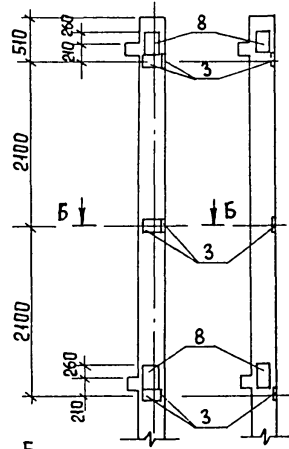
ИЗДАНИЕ

ПОДПИСАТЕЛЬ



ФОРМАТ	ЗОНА	ПОЗ	ОБОЗНАЧЕНИЕ	НАИМЕНОВАНИЕ	КОЛИЧЕСТВО НА ИСПОЛНЕНИЕ								КЖИ 01.0.0.0	ПРИМЕЧ.
					-01	-02	-03	-04	-05	-06	-07	-08		
СБОРОЧНЫЕ ЕДИНИЦЫ														
A3	1		1.020-1/83.2-1 09-02	КОЛОННА 2КД.342-2.1	1	1	1	1	1	1	1			
A4	2		1.020-1/83.2-15 24-08	ИЗДЕЛИЕ ЗАКЛАДНОЕ МН-40	1	1		1		1				
A4	3		1.020-1/83.2-15 24-07	ИЗДЕЛИЕ ЗАКЛАДНОЕ МН-34	14	14			7	5	7	9	3	
A4	4		1.020-1/83.2-15 23	ИЗДЕЛИЕ ЗАКЛАДНОЕ МН-13			14	14						
A4	5		1.020-1/83.2-15 24	ИЗДЕЛИЕ ЗАКЛАДНОЕ МН-19		3	2	2			3			
A4	6		1.020-1/83.2-15 26	ИЗДЕЛИЕ ЗАКЛАДНОЕ МН-27			2			2				
A4	7		1.020-1/83.2-15 24-9	ИЗДЕЛИЕ ЗАКЛАДНОЕ МН-41					1		1			
A4	8		1.020-1/83.2-15	ИЗДЕЛИЕ ЗАКЛАДНОЕ МН-38								2	2	

Рис. 8 Рис. 9



1. ПОКРЫТИЕ ПОВЕРХНОСТИ ЗАКЛАДНЫХ ДЕТАЛЕЙ: ГОР. Ц. 50-60.
2. Знак НАНЕСТИ НЕСМЫВАЕМОЙ КРАСКОЙ.

ПРИБЯЗАН

Инв. №

ПРОВЕР ЛЕВИНА *Левина*
СТ. ИНЖ. ЛАЗАРЕВА *Лазарева*
ВЕД. ИНЖ. СМЫСЛОВА *Смыслова*
ГИП. ЛЕВИНА *Левина*
Н. КОНТР. ДАНИЛЕВСКИЙ *Данилевский*
НАЧ. ОТД. КРАСАВИН *Красавин*

ТП 901-3-231.87

- КЖИ. 01.0.0.0

КОЛОННА
2 КОЗ. 42-2.1-1 ÷
2 КОЗ. 42-2.1-9

СТАДИЯ	МАССА	МАСШТАБ
Р	2115	-
Лист 1	Листов 3	
ЦНИИЭП ИНЖЕНЕРНОГО ОБОРУДОВАНИЯ г. МОСКВА		

Изм. № 001-3-231.87

Альбом IV

Взам. инв. №

Рис. 2

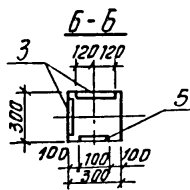
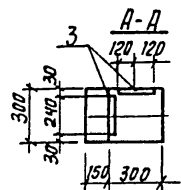
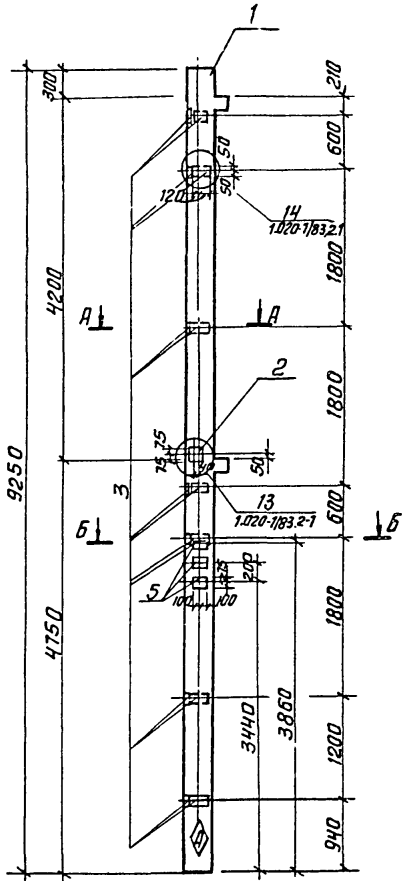


Рис. 3

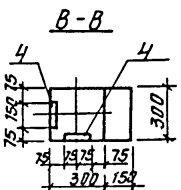
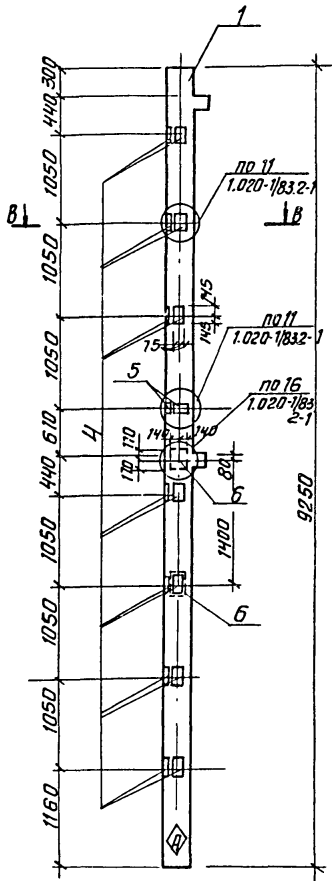


Рис. 4

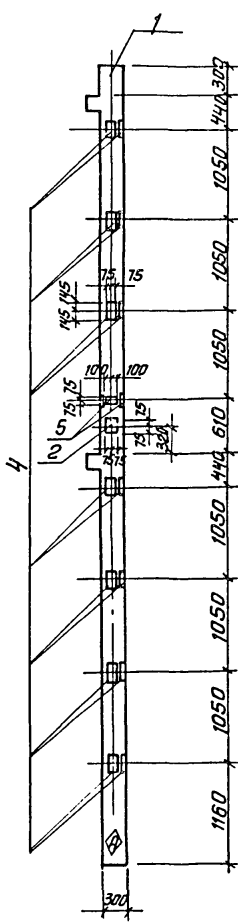
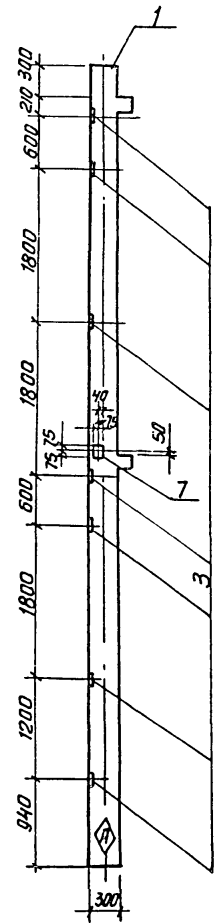


Рис. 5



Привязан	
Изм. №	

Тп 901-3-231.87

КЖИ.01.0.0.0

Лист 2

Копировал: Антипова

Формат А3

22048-04

ведомость расхода стали на дополнительные закладные изделия на элемент, кг

Марка элемента	Изделия закладные										обычный расход		
	Арматура класса А-III					Прокат марки Вст 3 кп2							
	ГОСТ 5781-82					ГОСТ 103-76							
	Ø8	Ø12	Ø16	Ø18	Ø22	Углерод	6×150	12×150	6×100	12×200		16×280	итого
2К03.42-2.1-1	5,6	1,12				6,72	1,41		15,82			17,23	23,95
2К03.42-2.1-2	5,6	1,12	6,12			12,84	1,41	8,49	15,82			25,72	38,56
2К03.42-2.1-3			4,0	46,92	7,68		58,6		62,8		17,94	80,74	139,34
2К03.42-2.1-4			4,76	46,92			51,68	1,41	63,06			64,47	116,15
2К03.42-2.1-5	2,8	1,04				3,84	2,82		7,91			10,73	14,57
2К03.42-2.1-6	2,0	1,48			7,68		9,16	1,41		5,65	17,94	25,0	34,16
2К03.42-2.1-7	2,8	1,04	6,12				9,96	2,82	8,49	7,91		19,22	29,18
2К03.42-2.1-8	3,6	1,44				10,2	15,24		10,8		29,6	40,4	55,64
2К03.42-2.1-9	1,32	1,44				10,2	12,96		3,6		29,6	33,2	46,16

Обозначение	Марка	рис.	
ТП901-3-231.87 КЖИ.01.0.0.0	2К03.42-2.1-1	1	
	-01	2К03.42-2.1-2	2
	-02	2К03.42-2.1-3	3
	-03	2К03.42-2.1-4	4
	-04	2К03.42-2.1-5	5
	-05	2К03.42-2.1-6	6
	-06	2К03.42-2.1-7	7
	-07	2К03.42-2.1-8	8
	-08	2К03.42-2.1-9	9

ПРИВЯЗАН		
ИНВ.№		

ТП901-3-231.87

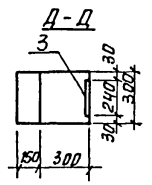
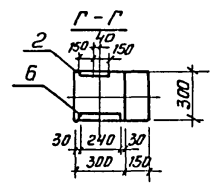
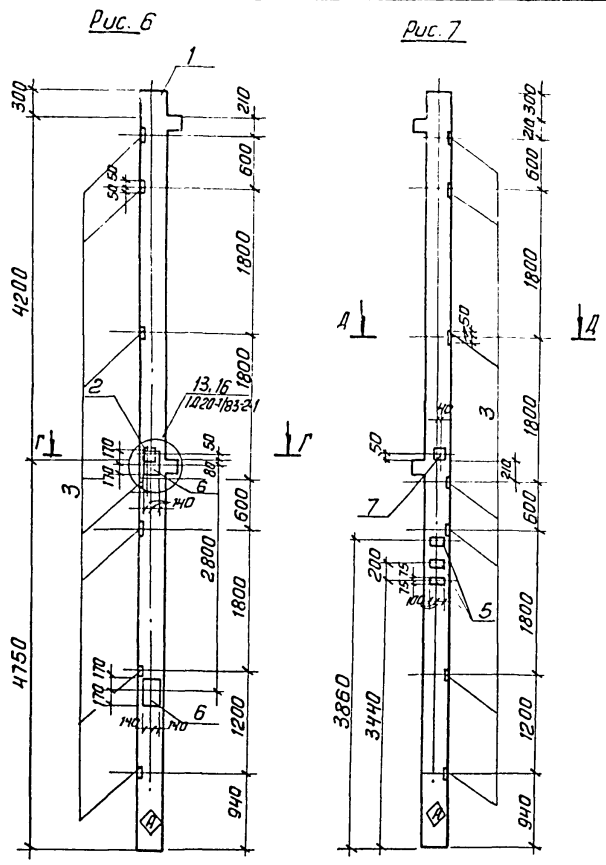
КЖИ.01.0.0.0

Лист 3

Копировал: Антипова

Формат А3

22048-04



901-3-231.87 Альбом IV

Инв. № подл. Подп. и дата Взам. инв. №

Рис. 1

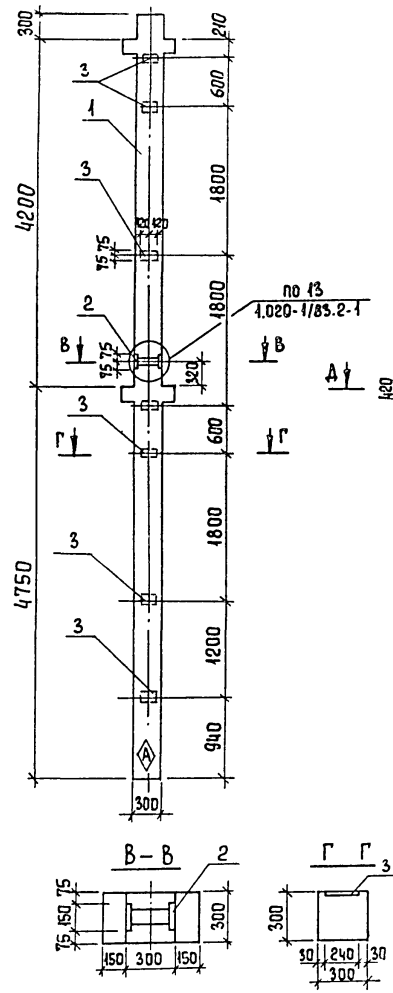
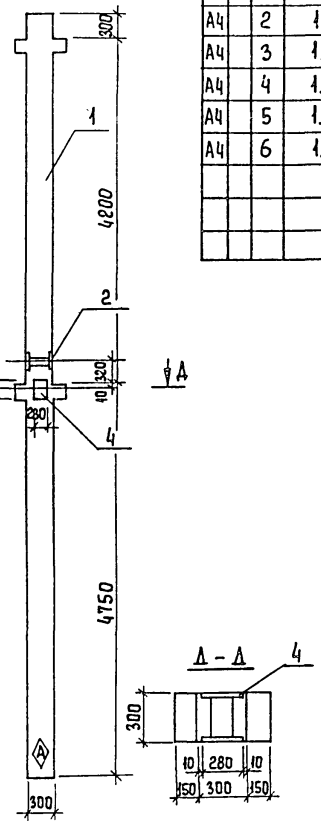


Рис. 2



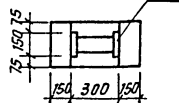
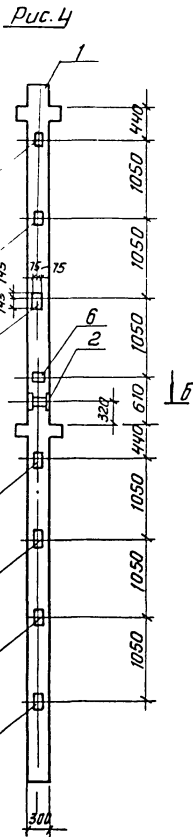
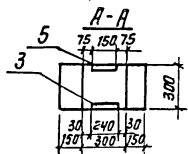
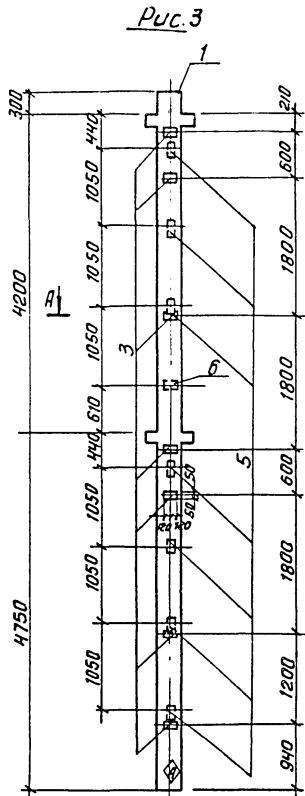
ФОРМА	ЗОНА	Поз.	ОБОЗНАЧЕНИЕ	НАИМЕНОВАНИЕ	КОЛИЧЕСТВО НА ИСПОЛНЕНИЕ					ПРИМЕЧ.
					-	-01	-02	-03	-04	
СБОРОЧНЫЕ ЕДИНИЦЫ										
		1	1.020-1/83.2-1 09	КОЛОННА 2КД 3.42-2.4	1	1	1	1		
A4		2	1.020-1/83.2-15 24-09	ИЗДЕЛИЕ ЗАКЛАДНОЕ МН-41	1	1		1		
A4		3	1.020-1/83.2-15 24-07	ИЗДЕЛИЕ ЗАКЛАДНОЕ МН-34	7			7		
A4		4	1.020-1/83.2-15 23-06	ИЗДЕЛИЕ ЗАКЛАДНОЕ МН-38		1				
A4		5	1.020-1/83.2-15 23	ИЗДЕЛИЕ ЗАКЛАДНОЕ МН-13				7	7	
A4		6	1.020-1/83.2-15 24	ИЗДЕЛИЕ ЗАКЛАДНОЕ МН-19				1	1	

1. ПОКРЫТИЕ ЗАКЛАДНЫХ ДЕТАЛЕЙ: ГОР. Ц. 50-60.
2. ЗНАК НАНЕСТИ НЕСМЫВАЕМОЙ КРАСКОЙ.

ПРИВЯЗАН				ПРОВЕР ЛЕВИНА		ТП 901-3-231.87		КЖИ. 02. 0.0.0	
				СТ. ИНЖ. ЛАЗАРЕВА		КОЛОННА		СТАДИЯ	
				БЕД. ИНЖ. СМЫСЛОВА		2КД 3.42 - 2.4-1 ÷		МАССА	
				ГИП ЛЕВИНА		2КД 3.42 - 2.4-4		МАСШТАБ	
				Н. КОНТР. ДАНИЕЛЕСКИМ				P 2149 -	
				НАЧ. ОТД. КРАСАВИН				ЛИСТ 1 ЛИСТОВ 2	
ИНВ. №								ЦНИИЭП	
								ИНЖЕНЕРНОГО ОБОРУДОВАНИЯ	
								С. МОСКВА	

Копировал ЕРЕМЧЕНКО

Формат А3



Ведомость расхода стали
на дополнительные закладные
изделия на один элемент,
кг.

Марка элемента	Изделия закладные									Общий расход	
	Арматура класса А-III				Прокат марки ВСтЗ кп2						
	ГОСТ 5781-82				ГОСТ 103-76						
	Ø8	Ø12	Ø16	Ø22	Уголок	8x150	6x100	12x150	16x250		Уголок
2КД3.42-2.4-1	2.8	1.04			3.84	2.82	7.91			10.73	145.7
2КД3.42-2.4-2		1.76		5.1	6.86	2.82			29.6	32.46	39.28
2КД3.42-2.4-3	2.8	1.82	23.46		28.08		7.91	31.53		39.44	67.52
2КД3.42-2.4-4		2.86	23.46		26.32	2.82		31.53		34.35	60.67

Обозначение	Марка	Рис.
ТП901-3-231.87 КЖИ. 02.0.0.0	2КД3.42-2.4-1	1
	-01 2КД3.42-2.4-2	2
	-02 2КД3.42-2.4-3	3
	-03 2КД3.42-2.4-4	4

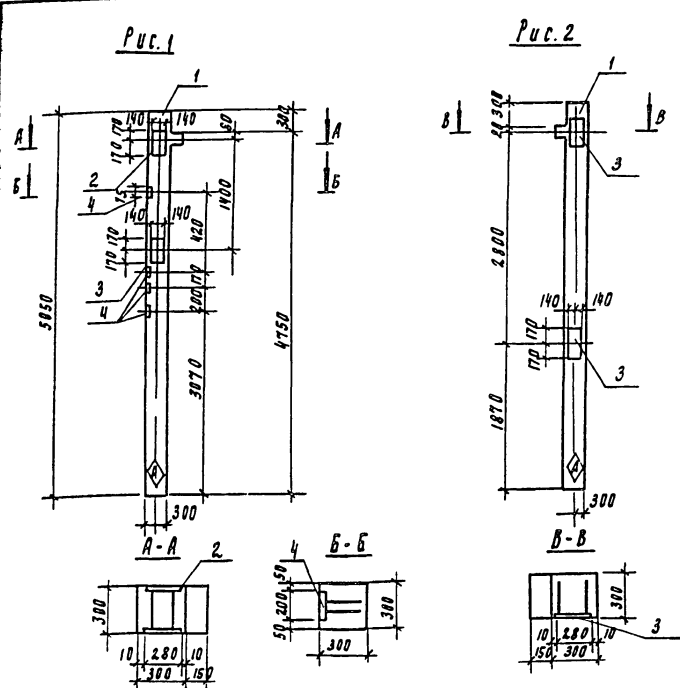
Привязан			
Имя.№			

ТП 901-3-231.87 КЖИ 02.0.0.0

Лист
2

901-3-231.87

Лист № 1 из 1



Вид	Знак	Пос	Обозначение	Наименование	Кол	Примеч
			Сборочные единицы			
A3	1		1.020-1/83.2-1 05-01	1К03.42	1	
Переменные данные для исполнения						
ТП901-3231.87 кнн. 03.0.0.0						
			Сборочные единицы			
A4	2		1.020-1/83.2-15 26-06	Изделие закладное мн-36	1	
A4	3		1.020-483.2-15 26	Изделие закладное мн-27	1	
A4	4		1.020-1/83.2-15 24	Изделие закладное мн-19	1	
ТП901-3231.87 кнн. 03.0.0.0-01						
			Сборочные единицы			
A4	3		1.020-1/83.2-15 26	Изделие закладное мн-27	2	

Обозначение	Марка	Рис
ТП901-3231.87 кнн. 03.0.0.0	1К03.42-1	1
-01	1К03.42-2	2

Ведомость расхода стали на дополнительные закладные изделия на один элемент, кг

Марка элемента	Изделия закладные						Общий расход	
	Арматура класса А-III			Прокат марки Вст 3 кл 2				
	ГОСТ 5781-82			ГОСТ 103-76				
	φ 12	φ 18	16	Шт. 12x280	Шт. 12x150	Шт. 16		
1К03.42-1	0.54	7.32	8.16	16.02	25.91	11.32	38.23	54.25
1К03.42-2	0.36	7.68	8.04	17.94			17.94	25.98

ИР В Я 5 А Н

ТП 901-3-231.87		Кнн. 03.0.0.0	
Координата		Листья	Масштаб
1К03.42-1, 1К03.42-2		Р	1:50
И. КОНТ. ДАНИЛОВСКИЙ		Инст. Листов 1	
НАЧ. ОТД. КРАСОВИНИ		ЦНИИЭП	
		ИМШЕНЕРНОГО ОБОРУДОВАНИЯ	
		г. МОСКВА	

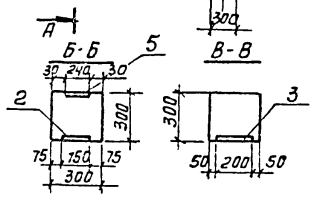
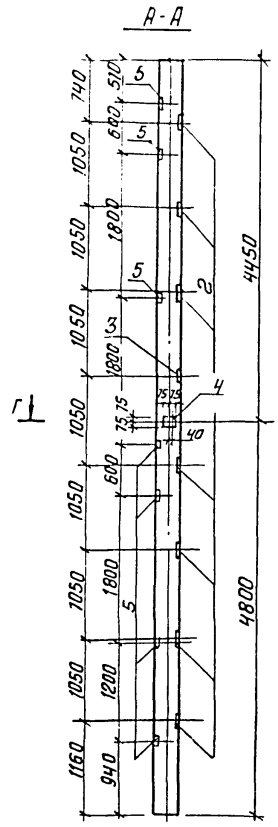
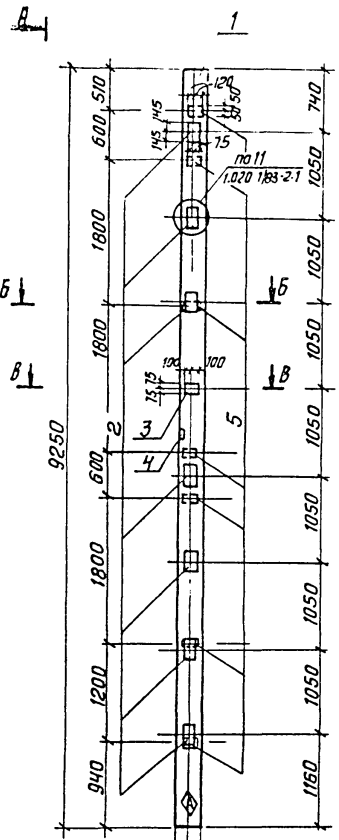
Коридова Подлевская

22048-04
ФОРМАТ А3

901-3-231.87

Альбом IV

ИМВ. № ПОСЛ. ПЛОД. И ДАТА ВЕРН. ИГР. ПОС.

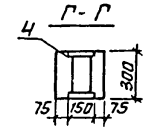


1. Покрытие поверхности закладных деталей: гар. ц. 50-60.
2. Знак \diamond нанести несмываемой краской

Форм. Зона	Поз.	Обозначение	Наименование	Кол.	Примеч.
<i>Сборочные единицы</i>					
А3	1	1.020-1/83. 2-1 09-05	Колонна 2КЗ.42-1	1	
А4	2	1.020-1/83. 2-15 23	Изделие закладное МНЗ	7	
А4	3	1.020-1/83. 2-15 24	Изделие закладное МН-19	1	
А4	4	1.020-1/83. 2-15 24-09	Изделие закладное МН-41	1	
А4	5	1.020-1/83. 2-15 24-07	Изделие закладное МН-4	7	

Ведомость расхода стали на дополнительные закладные изделия на элемент, кг.

Марка элемента	Изделия закладные								Общий расход
	Арматура класса А-III				Прокат марки Вст 3 кл 2				
	ГОСТ 5781-82				ГОСТ 103-76				
	ФВ	Ф12	Ф16	Улого	8x150	12x150	5x100	Улого	
2 КЗ.42-1-1	2.0	2.86	23.46	28.32	2.82	31.53	5.65	40.00	68.32



привязан	Провер. ЛЕВИНА	Смет. <i>Смет</i>
	Ст. инж. ЛАЗАРЕВА	Смет. <i>Смет</i>
	Вед. инж. СМЫСЛОВА	Смет. <i>Смет</i>
	ГИП ЛЕВИНА	Смет. <i>Смет</i>
	И. КОНТР. ДМИТРИЕВСКИЙ	Смет. <i>Смет</i>
	Нач. отд. КРАСАВИН	Смет. <i>Смет</i>
ИМВ. №		

ТП 901-3-231.87		КЖИ.04.0.0.0	
КОЛОННА 2КЗ.42-1-1		СТАНДА	МАССА
Р	2081	МАСШТАБ	—
ЛИСТ	ЛИСТОВ 1	ЦНИЭП	
ИНЖЕНЕРНОГО ОБОРУДОВАНИЯ г. МОСКВА			

Копировал: Антипова

Формат А3

22048-04

АЛББОМ IV

901-3-231.87

ПРИБ. ПОДАИ ПОДАИ И ДАТА ВЗАИМН.

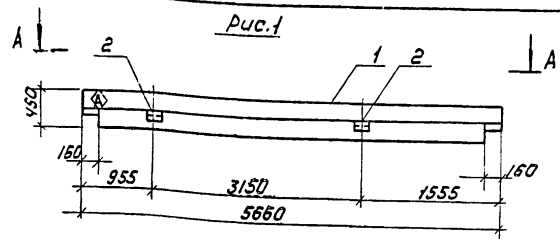


Рис.1

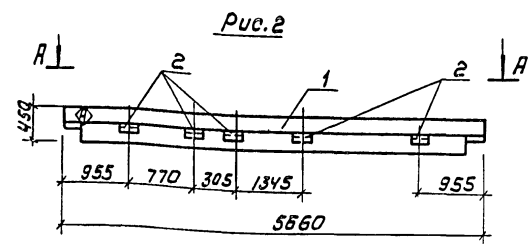
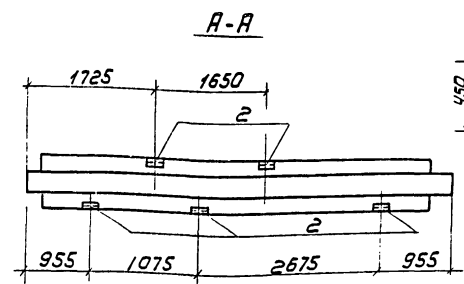
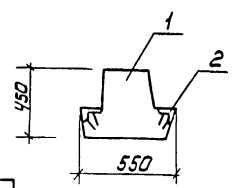


Рис.2



А-А

Б-Б, повернуто



Обозначение	Марка	рис
ТП901-3-231.87 КЖИ И.О.О.О	РАПЧ.57-60АГ-1	1
-01	РАПЧ.57-60АГ-2	2

Кол	Зона	703.	Обозначение	Наименование	Кол	Примечание
<u>Сборочные единицы</u>						
А3	1		1.020-1/83.3-1 02-02	Ригель РА ПЧ.57-60АГ-1	1	
<u>Переменные данные для исполнения</u>						
ТП901-3-231.87 КЖИ И.О.О.О						
<u>Сборочные единицы</u>						
А4	2		1.400-15.81.510-01	Изделие закладное Мн502	4	
ТП901-3-231.87 КЖИ И.О.О.О						
<u>Сборочные единицы</u>						
А4	2		1.400-15.81.510-01	Изделие закладное Мн502	5	

Ведомость расхода стали на дополнительные закладные изделия на один элемент, кг.

Марка элемента	Изделия закладные						Общий расход
	Арматура класса А-III		Прокат марки Вст 3 кп2				
	ГОСТ 5781-82		ГОСТ 8509-72				
	фв	Утого	Утого	Утого	Утого	Утого	
РАПЧ.57-60АГ-1	2.0		2.0	4.0		4.0	6.0
РАПЧ.57-60АГ-2	2.5		2.5	5.0		5.0	7.5

1. Покрытие поверхности закладных деталей; гор.4.50-60
2. Знак нанести несмываемой краской.

ПРИБЯЗАН		ПОВЕР. ЛЕВИНА		СТ.ИНЖ. ЛАЗАРЕВА		ВЕД.ИНЖ. СМЫСЛОВАЯ		ГИП. ЛЕВИНА		И.КОНТР. ДАНИЛАСКИН		И.Ч.ОТД. КРАВАВИН		ТП 901-3-231.87 КЖИ. И.О.О.О РИГЕЛЬ РАПЧ.57-60 АГ-1; РАПЧ.57-60АГ-2		КЖИ. И.О.О.О СТАИЯ МАССА Р 2600 МАСШТАБ — АИСТ Листов 1 ЦНИИЭП ИЖЕНЕРНОГО ОБСЛУЖИВАНИЯ Г. МОСКВА	
----------	--	---------------	--	------------------	--	--------------------	--	-------------	--	---------------------	--	-------------------	--	--	--	---	--

Альбом №

901-3-231.87

Лист № 10 из 10. Подпись и дата. Взам. инв. №

Рис. 1

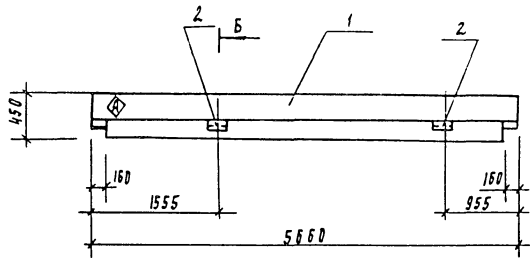
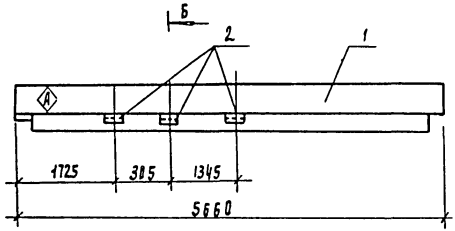
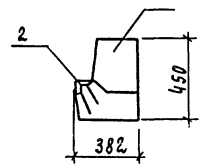


Рис. 2



Б-Б повернуто



Обозначение	Марка	Рис
ТП901-3-231.87 кнж. 12.0.0.0	РАП4.57-45-1	1
- 01	РАП4.57-45-2	2

Формат	Зона	Лист	Обозначение	Наименование	Кол	Примеч.
			СБОРОЧНЫЕ	ЕДИНИЦЫ		
А3	1	1	1 020-1/83. 3-1 08-01	Ригель РАП 4.57-45	1	
			ПЕРЕМЕННЫЕ ДАННЫЕ ДЛЯ ИСПОЛНЕНИЯ			
				ТП901-3-231.87 кнж. 12.0.0.0		
			СБОРОЧНЫЕ	ЕДИНИЦЫ		
А4	2	1	1. 400-15. В1 510-01	Изделие закладное МН502	2	
				ТП901-3-231.87 кнж. 12.0.0.0		
			СБОРОЧНЫЕ	ЕДИНИЦЫ		
А4	2	1	1. 400-15. В1 510-01	Изделие закладное МН502	3	

Ведомость расхода стали на дополнительные закладные изделия на один элемент, кр

Марка элемента	Изделия закладные				Общий расход
	Арматура класса А-III		Прокат марки ВстЗ кп2		
	рост 5781-82		рост 8509-72		
	φ 8	Итого	15x6	Итого	
РАП4.57-45-1	1.0	1.0	2.0		3.0
РАП4.57-45-2	1.5	1.5	3.0		4.5

1. Покрытие поверхности закладных деталей: пороц 50-60.
2. Знак А нанести несмываемой краской.

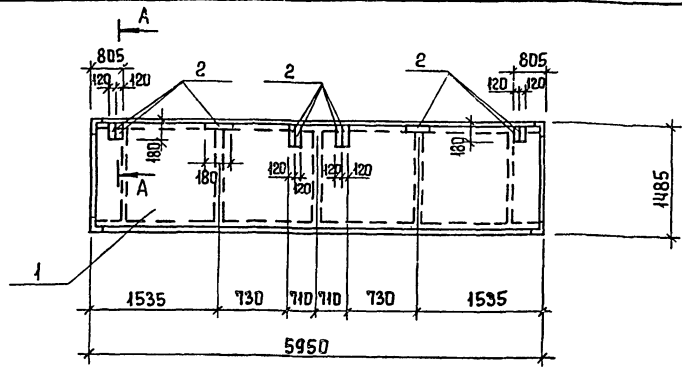
Привязан	Провер.	Левина	Мелю
	Ст. инж.	Лазарева	Мелю
	Взам. инж.	Смылова	Мелю
	Инж.	Левина	Мелю
	И. контр.	Данилевский	Мелю
Инв. №	Нач. отд.	Красавин	Мелю

		ТП901-3-231.87	кнж. 12.0.0.0
		Ригель РАП 4.57-45-1	СТАЛИЯ
		РАП 4.57-42-2	Масса
			Масштаб
			Р 1920
			Лист 1
			Листов 1
			ЦНИИЭП
			ИНЖЕНЕРНОГО СБОРУДОВАНИЯ
			Г. МОСКВА

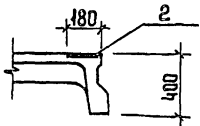
Кудрява Родлевская

22048-08
Формат А3

Я 650М IV



Сечение А-А повернуто



ВЕДОМОСТЬ РАСХОДА СТАЛИ НА ДОПОЛНИТЕЛЬНЫЕ ЗАКЛАДНЫЕ ИЗДЕЛИЯ НА ЭЛЕМЕНТ, КГ.

МАРКА ЭЛЕМЕНТА	ИЗДЕЛИЯ ЗАКЛАДНЫЕ						Общий расход
	ПРОКАТ МАРКИ						
	В ст 3 кп 2						
	ГОСТ 103-76						
	8x120	8x30			Итого		
2П1-2АIVТ-1	140	3,0			17,0	17,0	17,0

ФОРМАТ	ЗОНА	ПОС.	ОБОЗНАЧЕНИЕ	НАИМЕНОВАНИЕ	КОЛ.	ПРИМЕЧ.
				СБОРОЧНЫЕ ЕДИНИЦЫ		
А4	1		1.442.1-2 вып.1	ПЛИТА 2П1-2АIVТ	1	
А4	2		1.442.1-2 вып.1	ИЗДЕЛИЕ ЗАКЛАДНОЕ МН5	10	

ПОКРЫТИЕ ЗАКЛАДНЫХ ИЗДЕЛИЙ: ГОР.Ц.50-60.

901-3-231.87

ИНВ. № ПОДА. ПОДАРИТЬ И ДАТА ВСТАВ. ДИНА. №

ПРИВЯЗАН		ПРОВЕР. ЛЕВИНА <i>Левина</i>	ТП 901-3-231.87		КЖИ. 21.0.0.0		
		СТ. ИЖ. САРАНЧА <i>Саранча</i>	ПЛИТА ПОКРЫТИЯ 2П1-2АIVТ-1		СТАЛИЯ	МАССА	МАСШТАБ
		РУК. ГР. СТРОИТИН <i>Строитин</i>			P	2400	-
		ГИП. ЛЕВИНА <i>Левина</i>			ЛИСТ	ЛИСТОВ 1	
		И. КОНТР. ДАНИЛЕВСКАЯ <i>Данилевская</i>			ЦНИИЭП		
		НАЧ. ОТД. КРАСАВИН <i>Красавин</i>			ИНЖЕНЕРНОГО ОБРАЗОВАНИЯ		
					Г. МОСКВА		

Копировала Еремченко

ФОРМАТ А3

Альбом IV

901-3-231.87

Изм. № подл. Подпись и дата. Взам. инв. №

Рис. 1

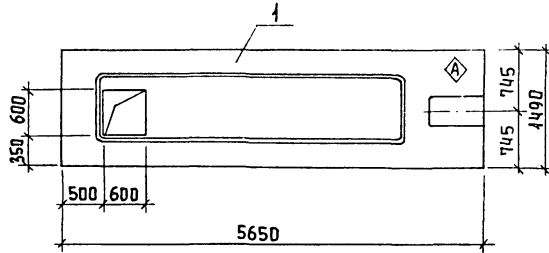
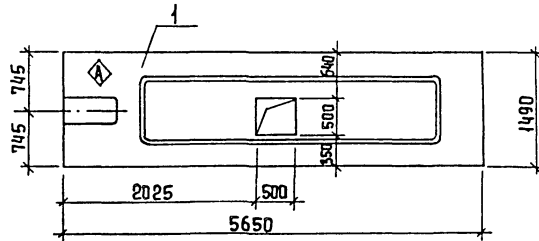


Рис. 2



ФОРМАТ	ЗОНА	Поз.	ОБОЗНАЧЕНИЕ	НАИМЕНОВАНИЕ	КОЛ.	ПРИМЕЧ.
				СБОРЧНЫЕ ЕДИНИЦЫ		
A3	1		1.041.1-1 62.0.0.0.0-06	ПРС 56.15 - 6АУТ	1	

ОБОЗНАЧЕНИЕ	МАРКА	Рис.
Т.901-3-231.87 кжи 22.0.0.0	ПРС 56.15-6АУТ-1	1
	-01 ПРС 56.15-6АУТ-2	2

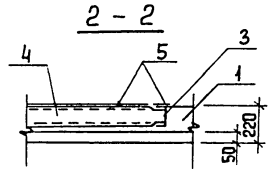
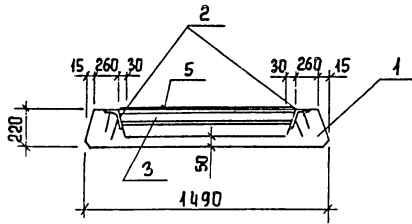
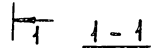
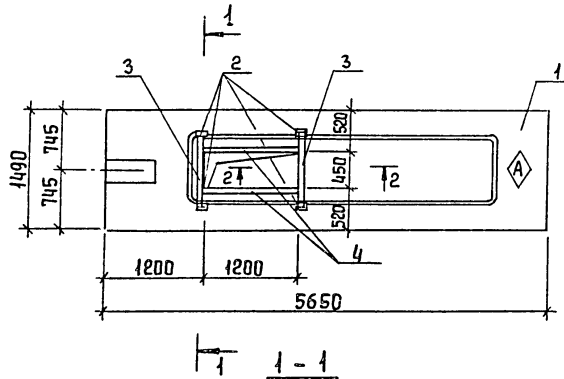
ЗНАК \diamond НАНЕСИ НЕСМЫВАЕМОЙ КРАСКОЙ.

Привязан		Провер. ЛЕВИНА <i>Степан</i>	Т.П. 901-3-231.87	КЖИ 22.0.0.0		
		Ст. инж. ЛАЗАРЕВА <i>Людмила</i>	ПЛИТА ПЕРЕКРЫТИЯ ПРС 56.15 - 6АУТ-1; ПРС 56 15 - 6АУТ-2.	СТАДИЯ	МАССА	МАСШТАБ
		Вед. инж. СМЫСЛОВА <i>Людмила</i>		Р	2890	-
		И. КОНТР. ЛЕВИНА <i>Степан</i>		ЛИСТ	ЛИСТОВ 1	
		Нач. ота. КРАСАВИН <i>Степан</i>		ЦНИИЭП ИНЖЕНЕРНОЕ ОБОРУДОВАНИЕ Г. МОСКВА		
Изм. №						

Копировал Еремченко

Формат А3.

Альбом IV



1. Знак \blacklozenge нанести несмываемой краской.
2. Покрытие закладных изделий: Гор. Ц, 50-60.

Инв. № подл. Подпись и дата. Взам. инв. №

901-3-231.87

ФОРМАТ	ЗОНА	Поз.	Обозначение	Наименование	Кол.	Примеч.
A3	1		1.041.4-2.6 2.0.00.0	ПРС 56.15-4А IV Т	1	
A4	2		1.400-15. В1.510-05	Изделие закладное МН506	4	3,9 кг
B4	3			ШВЕЛЕР E12 ГОСТ 8240-72 ² ВСтЗ ПБ6 ГОСТ 535-79 2-940	2	10,81 кг
B4	4			ШВЕЛЕР E12 ГОСТ 8240-72 ² ВСтЗ ПБ6 ГОСТ 535-79 2-1200	2	13,8 кг
B4	5			ПЛОСКА 8*120 ГОСТ 103-76 СЛЕН. ВСтЗ КП2 ГОСТ 535-79 2-1160 мм	2	31,35 кг

Ведомость расхода стали на дополнительные закладные изделия на элемент, кг.

Марка элемента	Изделия арматурные								Всего
	Арматура класса А-II				Прокат марки ВСтЗ кп2				
	ГОСТ 5781-82				ГОСТ 8240-72	ГОСТ 8240-72	ГОСТ 103-76	Итого	
	φ 8	φ 10	Итого	С 12	125*804	S=8			
ПРС 56.15-4А IV Т-1	0,8	2,4	3,2	24,61	12,4	31,35	68,36	71,56	

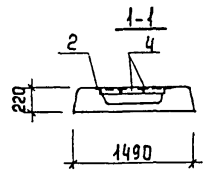
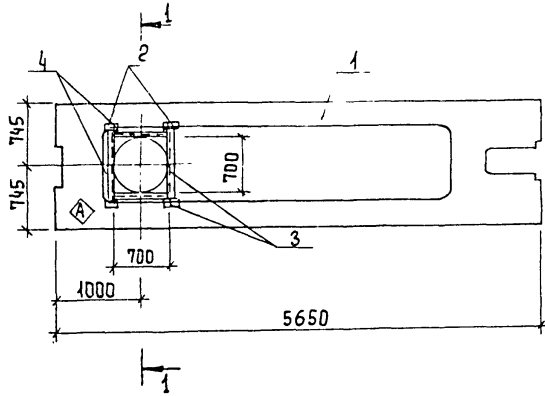
ПРИВЯЗАН	ПРОВЕР. ЛЕВИНА <i>Степанова</i>	Тр 901-3-231.87	КЖИ, 25.0.0.0	
	Ст. инж. ЛАЗАРЕВА <i>Лазарева</i>			
	Вед. инж. СМЫСЛОВА <i>Смыслова</i>			
	ГИП ЛЕВИНА <i>Степанова</i>	Плита покрытия ПРС 56.15-4А IV Т-1	СТАИЯ МАССА МАСШТАБ	
	Н. КОНТР. ДАНИЛЕВСКИЙ <i>Данилевский</i>			Р 2890 -
	НАЧ. ОТД. КРАСАВИН <i>Красавин</i>			ЛИСТ 1 ЛИСТОВ 4
Инв. №			ЦНИИЭП ИНЖЕНЕРНОГО ОБОРУДОВАНИЯ Г. МОСКВА	

Копировал Еремченко

Формат А3

20048-04

АЛЬБОМ IV



ФОРМАТ	ЗОНА	ПОЗ	ОБОЗНАЧЕНИЕ	НАИМЕНОВАНИЕ	КОЛ.	ПРИМЕЧ.
				СБОРОЧНЫЕ ЕДИНИЦЫ		
A3	1		1.041.1 - 162.0.0.0.0	ПРС 56.15 - 4А IV Т	1	
A4	2		3.400 - 6/76	ИЗДЕЛИЕ ЗАКЛАДНОЕ МНЧ-48	4	
				ДЕТАЛИ		
B4	3		-01 Уголок	Б-63x63x5 ГОСТ 8509-72 В ст 3 кл 2 - I ГОСТ 535-79	2	4,33 кг
				ℓ = 900		
B4	4		-02 Уголок	Б-63x63x5 ГОСТ 8509-72 В ст 3 кл 2 - I ГОСТ 535-79	2	3,37 кг
				ℓ = 700		

Ведомость расхода стали на дополнительные закладные изделия на один элемент, кг.

МАРКА ЭЛЕМЕНТА	ИЗДЕЛИЯ ЗАКЛАДНЫЕ				Общий расход
	Арматура класс А-III		Прокат марки В ст 3 кл 2		
	ГОСТ 5781-82	ГОСТ 8509-72	ГОСТ 8509-72	ГОСТ 8509-72	
	φ 8	Итого	Л 63x5	Итого	
ПРС 56.15-4А IV Т-2	1,2	1,2	15,3	15,3	16,5

901-3-231/87

ИНВ. № ПОЛ. ПОДЛ. И ДАТ. ВЗАН. ЛИСТА

1. Знак нанести несмываемой краской.
2. Покрытие поверхности закладных деталей: Гор. Ц. 50-60.

ПРИВЯЗАН

ПРОВЕР.	ЛЕВИНА	<i>Степан</i>
СТ. ИНЖ.	ЛАЗАРЕВА	<i>Милош</i>
ВЕД. ИНЖ.	СМЫСЛОВА	<i>Степан</i>
ГИП	ЛЕВИНА	<i>Степан</i>
Н. КОНТР.	ДАНИЛЕВСКИЙ	<i>Степан</i>
НАЧ. ОТД.	КРАСАВИН	<i>Степан</i>

ТП 901-3-231.87		Кжи. 24.0.0.0	
ПЛИТА ПОКРЫТИЯ ПРС 56.15 - 4А IV Т-2		СТАЛИЯ	МАССА
Р	5650	МАСШТАБ	-
ЛИСТ	ЛИСТОВ 1	ЦНИИЭП	
ИНЖЕНЕРНОГО ОБОРУДОВАНИЯ г. МОСКВА			

Копировал Еремченко

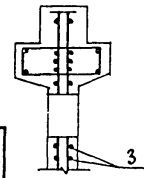
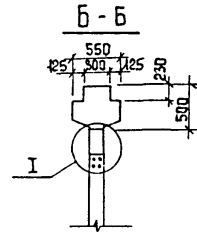
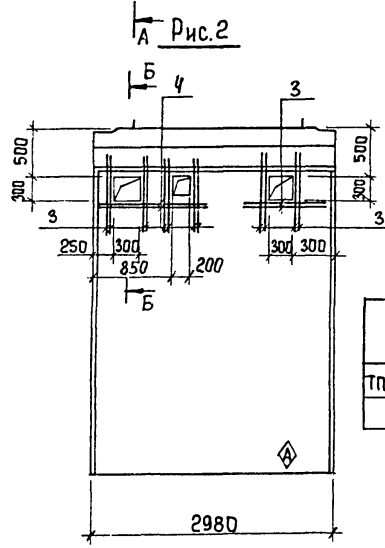
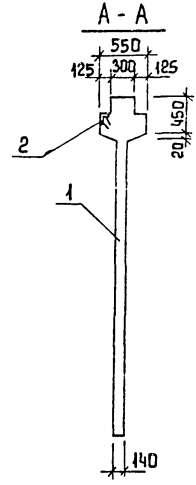
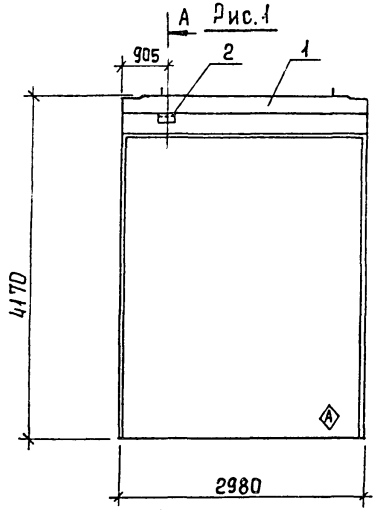
Формат А3

12048-06

Альбом IV

901-3-231.87

ИНВ. № ПОДА П. ПОДПИСЬ И ДАТА ВЗАМ. ИНВ. №



Обозначение	Марка	Рис.
Тп901-3-231.87 кжи.31.0.0.0	2Д30.42-1	1
	-01 2Д30.42-2	2

Привязан	
Инв. №	

ФОРМАТ	ЗОНА	Поз.	ОБОЗНАЧЕНИЕ	НАИМЕНОВАНИЕ	КОЛ.	ПРИМЕЧ.
			СБОРОЧНЫЕ ЕДИНИЦЫ			
A3	1		1.020-1/83 4-1 26	2Д 30.42	1	
			ПЕРЕМЕННЫЕ ДАННЫЕ ДЛЯ ИСПОЛНЕНИЯ			
A3			Тп901-3-231.87 кжи.31.0.0.0	2Д 30.42-1		
A4	2		1.400-15. В.1. 510-01	ИЗДЕЛИЕ ЗАКЛАДНОЕ МН502	1	
A3			Тп901-3-231.87 кжи.31.0.0.0	2Д 30.42-2		
Б4	3		-1	А-III-8-ГОСТ 5781-82; l=1000	2ø	0,4 кг
Б4	4		-2	А-III-8-ГОСТ 5781-82; l=1300	4	0,5 кг

Ведомость расхода стали на дополнительные закладные изделия на один элемент, кг.

МАРКА ЭЛЕМЕНТА	ИЗДЕЛИЯ ЗАКЛАДНЫЕ				Общий расход
	АМУРАТУРА КЛАССА А-III		ПРОКАТ МАРКИ В ст 3 кл 2		
	ГОСТ 5781-82		ГОСТ 8509-72		
	φ 8	Итого	175x6	Итого	
2Д 30.42-1	0,5	0,5	1,0	1,0	1,5
2Д 30.42-2	9,6	9,6			9,6

- 1 Знак нанести несмываемой краской.
2. Дополнительные стержни поз.3 приварить к основному каркасу электродуговой сваркой.
3. Покрытие поверхности закладных деталей: гор. ц. 50-60.

Тп901-3-231.87		кжи. 31.0.0.0	
ПРОВЕР	ЛЕВИНА	СТАЛИЯ	МАССА
СТ. ИНЖ.	ЛАЗАРЕВА	Р	5340
ВЕД. ИНЖ.	СМЫСЛОВА	МАШТАБ	-
Рук. гр.	Стрелгин	ЛИСТ	ЛИСТОВ 1
ГИП	ЛЕВИНА	ЦНИИЭП	
Н. КОНТР.	Данилевский	ИНЖЕНЕРНОЕ ОБОРУДОВАНИЕ	
НАЧ. ОТД.	Красавин	г. МОСКВА	

Копировал Еремченко

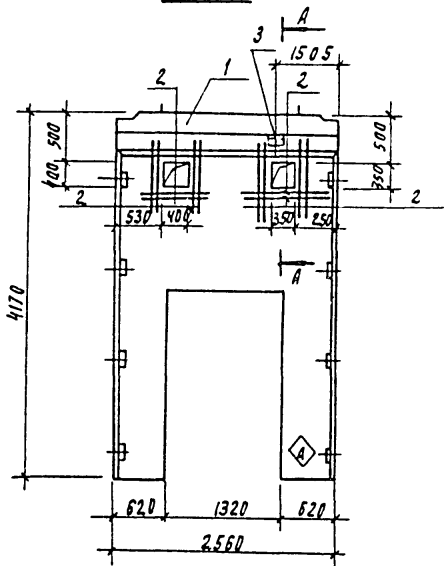
Формат А3

22048-04

Альбом IV
901-3-23187

И.В.Л. ПЛАД. ПОВА. И. КАТА
Б.А.М. ИГОН

Рис. 1



А-А

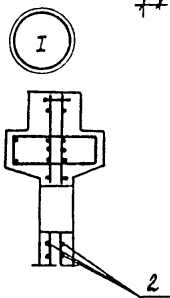
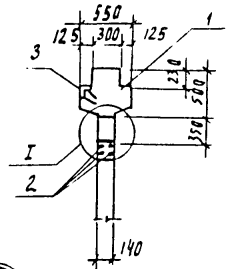
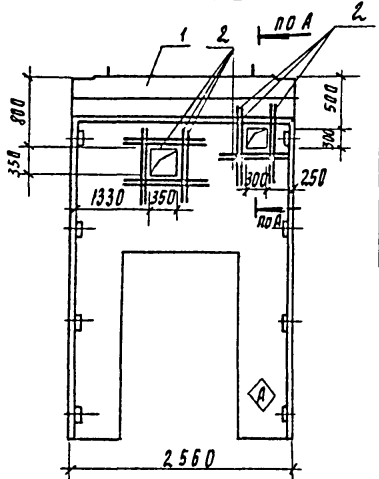


Рис. 2



Обозначение	Марка	Рис
ТП901-3-231.87 кни 32.0.0.0	2ДП26.42-1	1
-01	2ДП26.42-2	2

Формат	Зона	Поз	Обозначение	Наименование	Кол	Примеч
СБОРОЧНЫЕ ЕДИНИЦЫ						
А3	1		1.020-1/83 4-1 33	2ДП 26.42	1	
Переменные данные для исполнения						
ТП901-3-231.87 кни 32.0.0.0						
СБОРОЧНЫЕ ЕДИНИЦЫ						
Б4	2		кни 32.0.0.1	А-III-8-гост 5781-82, R=1000	24	0.4 кг
Б4	3		1.400-15. В1. 510-01	Изделие закладное мн 502	1	
ТП901-3-231.87 кни 32.0.0.01						
СБОРОЧНЫЕ ЕДИНИЦЫ						
Б4	2		кни 32.0.0.1	А-III-8-гост 5781-82, R=1000	28	0.4 кг

Ведомость расхода стали на дополнительные закладные изделия на один элемент, кг

Марка элемента	Изделия закладные			Общий расход	
	Арматура класса	Прокат марки			
	А-III	Вст 3 кл 2			
	гост 5781-82	гост 8509-72			
	Ф 8		Итого	175x6	Итого
2ДП26.42-1	5.3		5.3	1.0	6.3
2ДП26.42-2	11.2		11.2		11.2

- Дополнительные стержни поз. 2, приварить к основному каркасу электродуговой сваркой
- Знак нанести несмываемой краской

Привязан

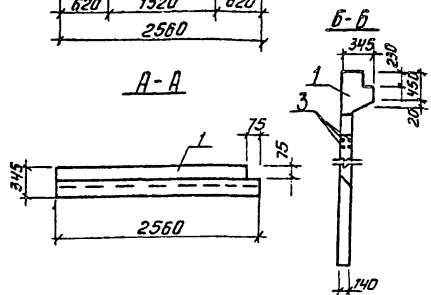
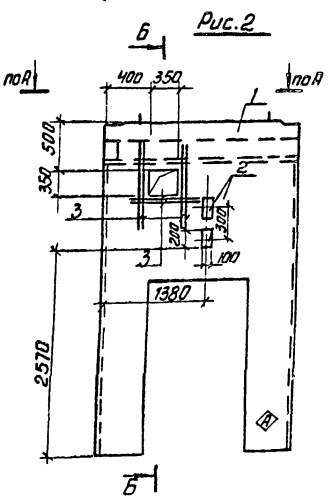
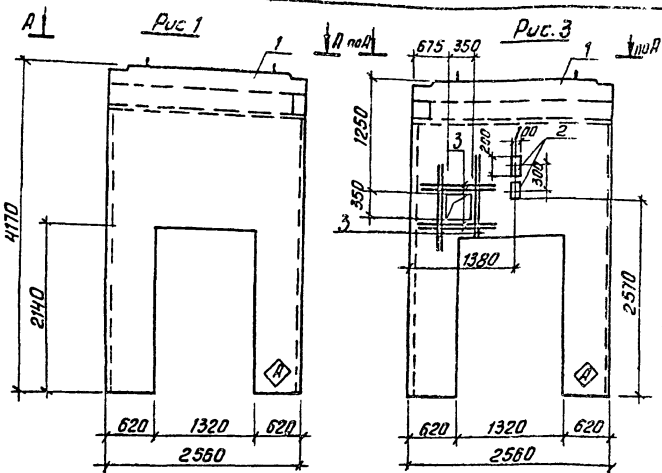
И.В.Л. №			
----------	--	--	--

ТП 901-3-231.87		кни 32.0.0.0	
Провер	Левина	Диафрагма жесткости	ЦНИИЭП
Ст. инж.	Лазарева	2ДП26.42-1; 2ДП26.42-2	ИНЖЕНЕРНОГО ОБРАЗОВАНИЯ
Вед. инж.	Смыслова		Г. МОСКВА
Рук. гр.	Стронгин		
И.П.	Левина		
И. контр.	Ланин		
И.ч. отд.	Красавина		
Лист	Р	Листов	1
Масса	3600	Масштаб	

901-3-231.87

Цир. № подл. Подол. и дата Взам. шифр

Альбом №



Обозначение	Марка	Рис.
тп901-3-231.87 кжн.33.0.0.0	1ДП26.42И	1
	-01 1ДП26.42И-1	2
	-02 1ДП26.42И-2	3

ПРИВЯЗКА	
Инв. №	

Шифр	Элемент	Поз.	Обозначение	Наименование	Кол-во			Примеч.
					-	-01	-02	
Оборочные единицы:								
А3	1		1.020-183 4-1 33-01	1ДП 26.42	1	1	1	
А4	2		1.400-15.81.120-17	Изделие закладное МК 1076	2	2		
Б4	3			А-III-В-ГОСТ 5781-82; В-1000	12	16		

Ведомость расхода стали на дополнительные закладные изделия на элемент, кг

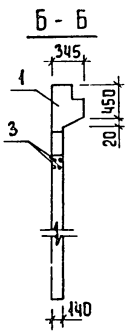
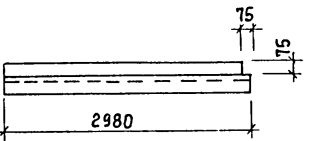
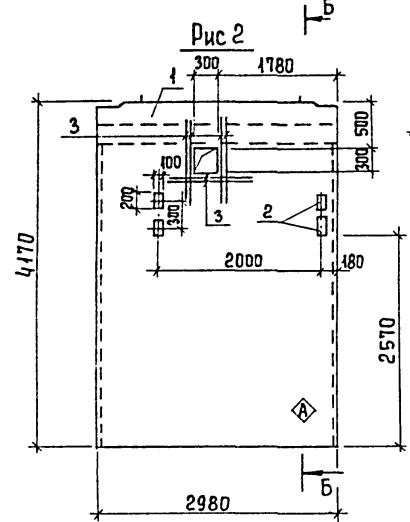
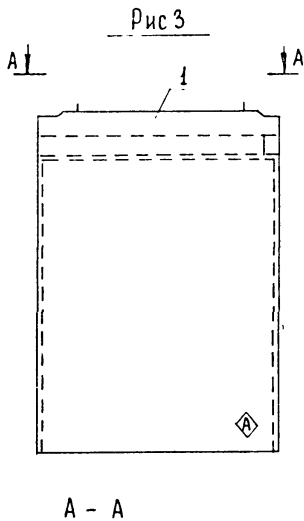
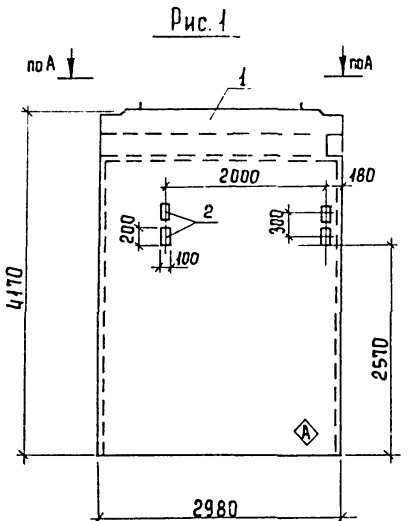
Марка элемента	Изделия закладные					
	Арматура класса		Прокат марки		Общий расход	
	А-III		ВСтЗ КП 2			
	ГОСТ 5781-82		ГОСТ 103-76			
	Ф8	Углер	5-6	5-8	Углер	
1ДП26.42И-1	5.0	5.0	1.8	0.8	2.6	7.6
1ДП26.42И-2	6.6	6.6	1.8	0.8	2.6	9.2

- 3 знак нанести несмываемой краской.
- Покрытие поверхности закладных деталей: гор. ц. 50-60.

тп 901-3-231.87			КЖН. 33.0.0.0		
Диафрагма жесткости			Сталь	Масса	Масштаб
1ДП 26.42И			Р	3170	—
1ДП 26.42И-1			Лист	Листов 1	
1ДП 26.42И-2			ЦНИИЭП научно-исследовательского бюро строительства г. Москва		

Альбом IV

ИНВ. № ПОДА ПОДПИСЬ И ДАТА ВЗАМ. ИНВ. №



Обозначение	Марка	Рис.
тп901-3-231.87	кжи.34.0.0.0	1Д30.42н-1
тп901-3-231.87	-01	1Д30.42н-2
тп901-3-231.87	-02	1Д30.42н

ФОРМА	КОЛ-ВО	ПОС.	ОБОЗНАЧЕНИЕ	НАИМЕНОВАНИЕ	КОЛИЧЕСТВО НА ИСПОЛНЕНИЕ			ПРИМЕЧ.
					-	-01	-02	
				СБОРОЧНЫЕ ЕДИНИЦЫ				
А3	1		1.020-1/83.4-1 26-01	1Д30.42	1	1	1	
А4	2		1.400-15.84.120-17	ИЗДЕЛИЕ ЗАКЛАДНОЕ МН107-6	4	4		
	3			А-III-8-ГОСТ5781-82; l=1000			12	

ВЕДОМОСТЬ РАСХОДА СТАЛИ НА ДОПОЛНИТЕЛЬНЫЕ ЗАКЛАДНЫЕ ИЗДЕЛИЯ НА ЭЛЕМЕНТ, КР.

МАРКА ЭЛЕМЕНТА	ИЗДЕЛИЯ ЗАКЛАДНЫЕ					ОБЩИЙ РАСХОД
	АРМАТУРА КЛАССА		ПРОКАТ МАРКИ			
	А-III		Вст 3 кл 2			
	ГОСТ 5781-82		ГОСТ 103-76			
	φ8	Итого	S=6	S=8	Итого	
1Д30.42н-1	0,4	0,4	3,6	1,6	5,2	5,6
1Д30.42н-2	0,8	0,8	3,6	1,6	5,2	6,0

1. Знак \blacklozenge НАНЕСИ НЕСМЫВАЕМОЙ КРАСКОЙ.
2. ПОКРЫТИЕ ПОВЕРХНОСТИ ЗАКЛАДНЫХ ДЕТАЛЕЙ; ГОР.Ц 50-60.

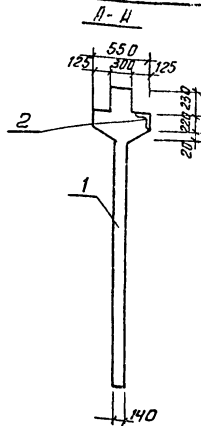
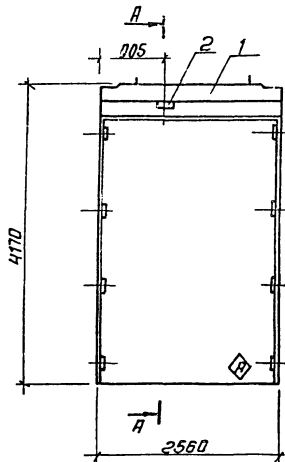
ПРИВЯЗАН		
ИНВ. №		

ПРОВЕР	ЛЕВИНА	<i>Левина</i>	ДИАФРАГМА ЖЕСТКОСТИ	СТАВЛЯ	МАССА	МАСШТАБ
СТ. ИНЖ.	ЛАЗАРЕВА	<i>Лазарева</i>		Р	4850	-
ВЕД. ИНЖ.	СМЫСЛОВА	<i>Смылова</i>		1Д30.42н		
РУК. ГР.	СТРНИГИН	<i>Стрнин</i>		1Д30.42н-1		
ГИП	ЛЕВИНА	<i>Левина</i>	1Д30.42н-2	ЛИСТ	Листов 1	
И. КОНТР.	ЛАННОВСКИЙ	<i>Ланновский</i>		ЦНИИЭП		
НАЧ. ОТД.	КРАСАВИН	<i>Красавин</i>		ИНЖЕНЕРНОГО ОБОРУДОВАНИЯ		
				Г. Москва		

Копировал Еремченко

ФОРМАТ А3

22048-04



Формат	30х40	70х90	Обозначение	Наименование	кол.	Примеч.
Сборочные единицы						
А3	1		1.020-1183 4-1 25	Д26.42	1	
А4	2		1.400-15.В1. 510-01	Изделия закладные Д26	2	

Ведомость расхода стали на дополнительные закладные изделия на один элемент, кг

Марка элемента	Изделия закладные						Общий расход
	Аматура класса		Прокат марки				
	А-III		ВСтЗ кп 2				
	гост 5781-82		гост 8509-72				
	0.8		Уголок	Л75х6		Уголок	
Д26.42-1	0.5		0.5	1.0		1.0	1.5

1. Покрытие поверхности закладных деталей: гар.ч. 50-60.
2. Знак нанести несмываемой краской.

ПРИВАЗИМ	ПРОВЕР. ЛЕВИНА	СЛЕД.	ТП 901-3-231.87	КЖИ.35.0.00
	СТ.ИЖ. ЛАЗАРЕВА	СЛЕД.	ДИАФРАГМА ЖЕСТКОСТИ	СТАЛИЯ МАРКА МАСШТАБ
	ВЕД.ИЖ. СМЫСЛОВА	СЛЕД.	Д26.42-1	Р 4590 —
	Рук.гр. СТРОНГИН	СЛЕД.		ЛИСТ ЛИСТОВ 1
	ГИП ЛЕВИНА	СЛЕД.		ЦНИИЗ П
	И.КОНС. САНКОВИЧЕВИЧ	СЛЕД.		ИНЖЕНЕРНОГО ОБОРУДОВАНИЯ
Имя, №	НАЧ.ОТД. КРАСЯВИМ	СЛЕД.		Г. МОСКВА

Копировал: Антипова

Формат А3

11048-01

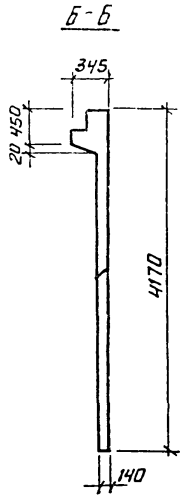
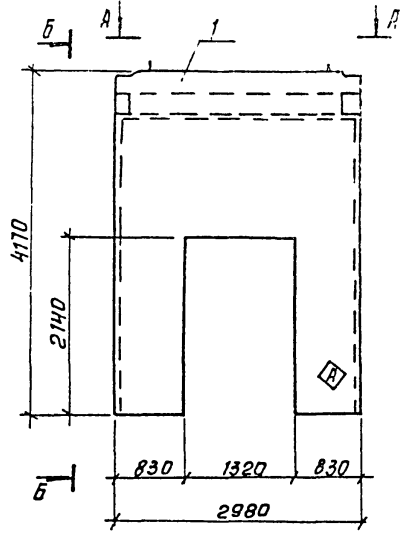
Альбом IV

901-3-231.87

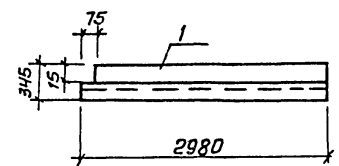
ФЭМ. ИМБ.ПР

Полн. и дата

Имб. №



A-A



Форм	Зона	Лист	Обозначение	Наименование	Кол. листов
				<u>Сборочные единицы</u>	
А3	1		1.020-1/ВЗ.4-1 34-01	1ДП 30.42 И	1

1. Знак нанести несмываемой краской.

Привязан

Имб. №

ТП 901-3-231.87		КЖИ.36.0.0.0		
ПРОВЕР. ЛЕВНИА СТ. ИНЖ. ЛАЗАРЕВА ВЕД. ИНЖ. СМЫСЛОВА РЧК. ГР. СТРОИГИН ГИП ЛЕВНИА Н. КОМТ. ДАНИЛЕВСКИЙ НАЧ. ОТД. КРАСЯВИН	ДИАФРАГМА ЖЕСТКОСТИ 1ДП 30.42 И	Стадия Р	Масса 3830	Листов 1
		ЦНИИЭП ИНЖЕНЕРНОГО ОБОРУДОВАНИЯ г. МОСКВА		

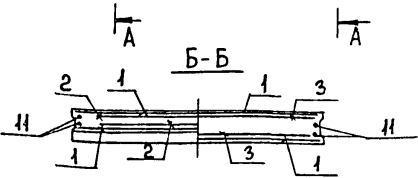
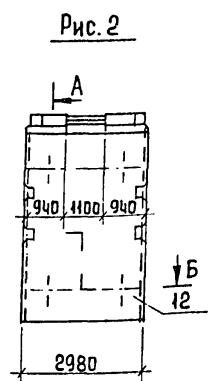
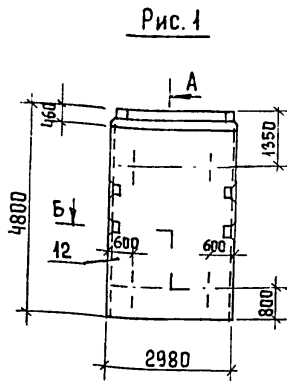
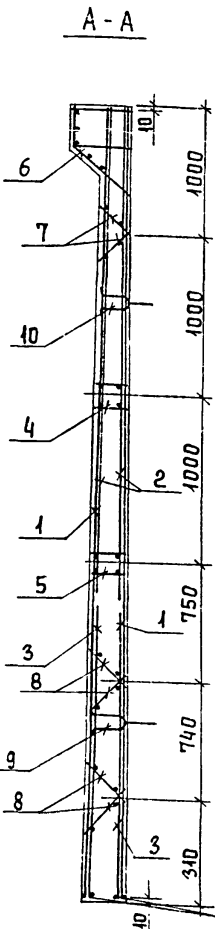
Копировал: Антипов

Формат А3

Альбом IV

901-3-23187

Имя, № прова, Подпись и дата, Взам. инв. №



Фирма	Зона	Поз.	Обозначение	Наименование	Кол-во в шт.	Кол-во в м	Примеч.
				Документация			
			3.900-3 вып 4/82	ПАНЕЛИ СТЕНОВЫЕ ЕМКОСТНЫЕ ДЛЯ ПРЯМОУГОЛЬНЫХ СООРУЖЕНИЙ	×	×	
				СБОРОЧНЫЕ ЕДИНИЦЫ			
A4		1	Т901-3-231.87 -кжи 41.0.0.0	СЕТКА АРМАТУРНАЯ С3	2	2	
		2	3.900-3 Вып 4/82 4.2	СЕТКА АРМАТУРНАЯ С32	2	2	
		3	3.900-3 вып 4/82 4.2	СЕТКА АРМАТУРНАЯ С33	2	2	
A3		4	Т901-3-231.87 -кжи 41.0.0.0	ИЗДЕЛИЕ ЗАКЛАДНОЕ МН2	1	1	
A3		5	-кжи 41.0.0.0-01	ИЗДЕЛИЕ ЗАКЛАДНОЕ МН3	1	1	
A3		6	-кжи 41.2.0.0	ИЗДЕЛИЕ ЗАКЛАДНОЕ МН4	1	1	
		7	3.900-3 вып 4/82 4.2	КАРКАС ПЛОСКИЙ КР-1	2	2	
		8	3.900-3 вып 4/82 4.2	КАРКАС ПЛОСКИЙ КР-2	2	2	
		9	3.900-3 вып 4/82 4.2	ИЗДЕЛИЕ ЗАКЛАДНОЕ МН28	2	2	
		10	3.900-3 вып. 4/82 4.2	ИЗДЕЛИЕ ЗАКЛАДНОЕ МН 27	2	2	
				ДЕТАЛИ			
B4		11		А-III-12-ГОСТ 5781-82 l=4780	4	4	
				МАТЕРИАЛ:			
				БЕТОН В15; F50; W6	2.92	2.92	м ³
				ОБОЗНАЧЕНИЕ	МАРКА	РИС.	
				Т901-3-231.87	кжи 41.0.0.0	ПС1	1.
					-01	ПС6	2.

ВЕДОМОСТЬ РАСХОДА СТАЛИ НА ЭЛЕМЕНТ, КГ.

МАРКА ЭЛЕМЕНТА	АРМАТУРНЫЕ ИЗДЕЛИЯ													ИЗДЕЛИЯ ЗАКЛАДНЫЕ			Общий РАСХОД				
	АРМАТУРА КЛАССА													ПРОКАТ МАРКИ							
	Всего													В ст 3 кл 2							
	ГОСТ 6727-80													ГОСТ 19003-74*							
	А-I				А-II				А-III												
	φ5		Итого	φ6	φ10	Итого	φ20	Итого	φ6	φ10	φ12	φ14	φ18	φ22	Итого	S=5	S=8	Итого	Всего		
ПС1	31,5		31,5	1,8	26,4	28,2	19,6	19,6	6,8	26,6	169,7	27,5	96	46	373	452	4,8	21,2	26	26	478
ПС6	31,5		31,5	1,8	26,4	28,2	19,6	19,6	6,8	26,6	169,7	27,5	96	46	373	452	4,8	21,2	26	26	478

Сетки установить анкерными стержнями к нижнему торцу панели.

- Панель изготавливать в опалубочной форме стеновой панели П1-48-63 по серии 3.900-3 вып. 4/82 путем установки деревянных вкладышей.
- Арматура обвязочной балки, попадающая в отверстие, не вырезается.

ПРИБВЯЗАН	ПРОВ. СТРОНГИН	ИНЖ. КИРСАНОВА	РУК. ГР. СТРОНГИН	ГИП. ЛЕВИНА	Н. КОНТР. ДАНИЛЕВСКИЙ	ЧАЧ. СТА. КРАСАВИН
Имя, № прова						
Подпись и дата						
Взам. инв. №						

Т901-3-231.87	КЖИ 41.0.0.0
ПАНЕЛЬ СТЕНОВАЯ ПС1; ПС6	СТАДИЯ: МАССА МАСШТАБ
	Р 7300 -
	ЛИСТ ЛИСТОВ 1
	ЦНИИЭП
	ИНЖЕНЕРНОГО ОБОРУДОВАНИЯ

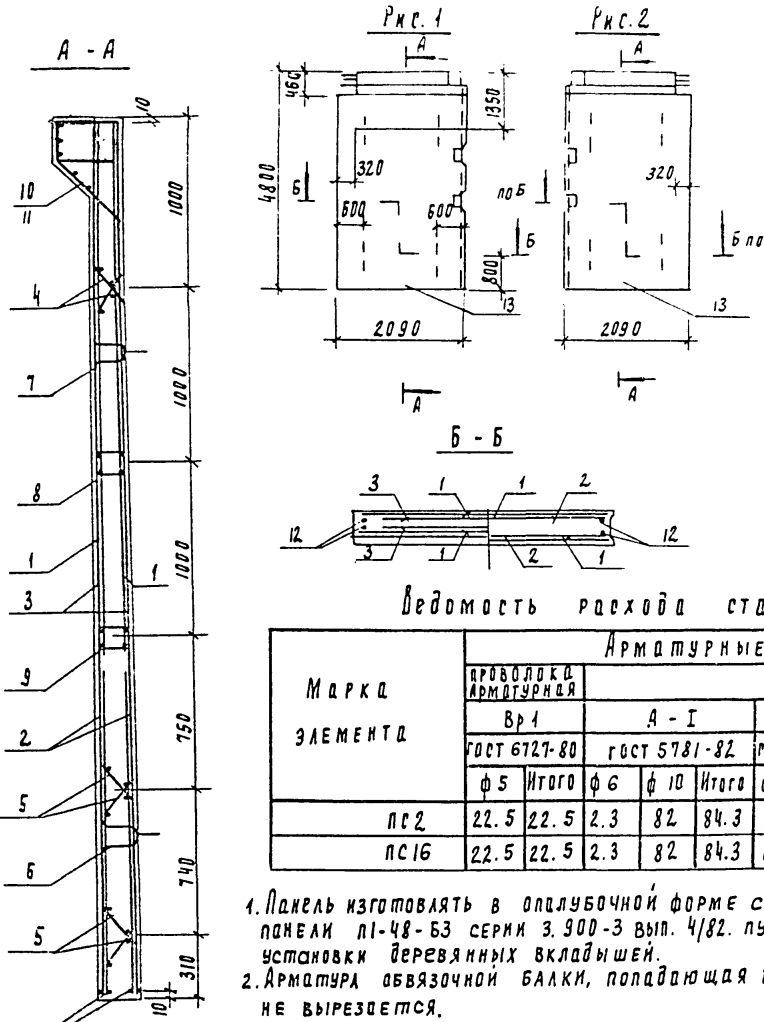
Копировал Еремченко

Формат А3

Альбом IV

901-3-231.87

Изм. № по д. Подпись Дата Изм. Инв. №



Сетки установить анкерными стержнями к нижнему торцу панели

1. Панель изготавливать в опалубочной форме стеновой панели П1-48-БЗ серии 3.900-3 вып. 4/82. путем установки деревянных вкладышей.
2. Арматура обвязочной балки, попадающая в отверстие, не вырезается.

Формат	Зона	ПЗ	Обозначение	Наименование	К-во на исп.	Классиф.	Прим
				Документация	-	01	
			3.900-3 вып 4/82	Панели стеновые емкостные для прямоугольных сооружений			
				СБОРНЫЕ ЕДИНИЦЫ			
АЧ	1	тл 901-3-231.87	- кни. 42.0.1.0	Сетка арматурная С4	2	2	
АЧ	2		- кни. 42.0.2.0	Сетка арматурная С5	2	2	
АЧ	3		- кни. 42.0.3.0	Сетка арматурная С6	2	2	
АЧ	4		- кни. 42.0.4.0	Каркас плоский Кр1	2	2	
АЧ	5		- кни. 42.0.5.0	Каркас плоский Кр12	2	2	
	6	3.900-3 вып 4/82	4.2	Изделие закладное Мн2	2	2	
	7	3.900-3 вып 4/82	4.2	Изделие закладное Мн27	2	2	
АЗ	8	тл 901-3-231.87	- кни. 42.1.0.0	Изделие закладное Мн5	1	1	
АЗ	9		- кни. 42.1.0.0.01	Изделие закладное Мн6	1	1	
АЗ	10		- кни. 42.2.0.0	Изделие закладное Мн7	-	1	
АЗ	11		- кни. 42.2.0.0.01	Изделие закладное Мн8	1	-	
				Детали			
Б4	12			А-12-гост 5781-82 l=4780	4	4	
				Материал:			
				Бетон в 15; F50; W6	1.98	1.98	м3
				Обозначение	Марка	Рас	
				тл 901-3-231.87	кни. 42.0.0.0	пс2	1
					-01	пс16	2

Ведомость расхода стали на элемент. кг

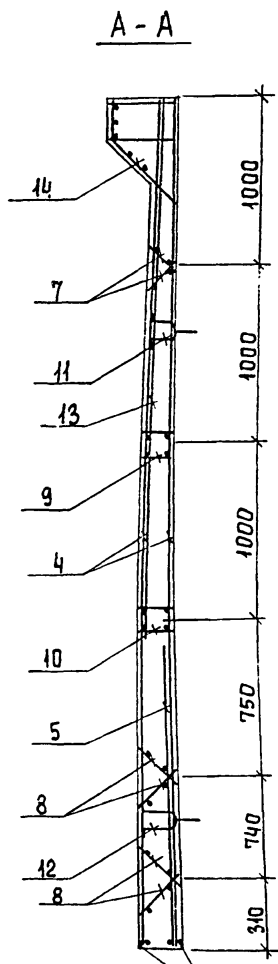
Марка элемента	Арматурные изделия										Изделия закладные				Всего	Всего	Общий расход				
	Проволока арматурная	Арматура класса									Прокат марки										
		Вр1	А-І		А-ІІ		А-ІІІ					ВСт 3 кп2									
			гост 6727-80	гост 5781-82		гост 5781-82		гост 5781-82					гост 19903-74								
	φ 5	Итого	φ 6	φ 10	Итого	φ 20	Итого	φ 6	φ 10	φ 12	φ 14	φ 18	φ 22	Итого	Σ=5	Σ=6	Σ=8	Итого			
пс2	22.5	22.5	2.3	82	84.3	19.6	19.6	2.9	28.7	69.8	19.4	70.8	33.3	224.9	351.3	0.2	4.6	10.6	15.4	15.4	366.7
пс16	22.5	22.5	2.3	82	84.3	19.6	19.6	2.9	28.7	69.8	19.4	70.8	33.3	224.9	351.3	0.2	4.6	10.6	15.4	15.4	366.7

Привязан	Пров. СТРОИГН	Кни. ХИРСАНОВА	Рук. гр. СТРОИГН	РИП	ЛЕВИНА	И. КОНТР. ДАНИЛКОВСКИ	НАЧ. СТА. КРАСОВИЧ	тл 901-3-231.87	кни. 42.0.0.0	Панель стеновая пс2; пс16	СТАИЯ	Масса	Масштаб
											Р	7300	-
											Лист	Листов 1	
											ЦНИИЭП ИНЖЕНЕРНОГО ОБОРУДОВАНИЯ Г. МОСКВА		

Альбом IV

901-3-231.87

Имя, № подл. Подпись и дата. Взаимовыдел



Сетки установить анкерующими стержнями к нижнему торцу панели.

1. Стеновые панели изготовлять в опалубочной форме стеновой панели П1-48-Б3 по серии 3.900-3 вып. 4/82 ч. 1.
2. Отверстия в обвязочной балке стеновых панелей ПС5, ПС10, ПС2; ПС14 выполнять путем установки деревянного вкладыша. Арматура обвязочной балки, попадающая в отверстие, не вырезается.

ФОРМАТ	ЗОНА	ПОР.	ОБОЗНАЧЕНИЕ	НАИМЕНОВАНИЕ	КОЛИЧЕСТВО НА ИСПОЛНЕНИЕ КЖИ.43.0.0											ПРИМ.	
					01	02	03	04	05	06	07	08	09	10	11		
			3.900-3 вып. 4/82	ПАНЕЛИ СТЕНОВЫЕ БАЛОЧНЫЕ ДЛЯ ПРЯМОУГОЛЬНЫХ СООРУЖЕНИЙ	×	×	×	×	×	×	×	×	×	×	×	×	
			ТП901-3-231.87 КЖИ.43.0.0.ВРС	ВЕДОМОСТЬ РАСХОДА СТАЛИ													
				СБОРОЧНЫЕ ЕДИНИЦЫ													
		1	1.400-15.В.1.120-26	ИЗДЕЛИЕ ЗАКЛАДНОЕ МН109-3	3	4	1	3	2	—	3	2	5	—	—	3	
		2	1.400-15.В.1.130-44	ИЗДЕЛИЕ ЗАКЛАДНОЕ МН119-3	1	1	3	—	—	2	2	2	1	—	—	—	
А4		3	ТП901-3-231.87 - КЖИ 43.0.1.0	ИЗДЕЛИЕ ЗАКЛАДНОЕ МН1	—	—	2	2	2	—	—	—	1	—	—	2	
А4		4	-КЖИ 41.0.1.0	СЕТКА АРМАТУРНАЯ С3	2	2	2	2	2	2	2	2	2	2	2	2	
		5	3.900-3 вып 4/82 ч.2	СЕТКА АРМАТУРНАЯ С33	1	1	1	1	1	1	1	1	1	1	1	1	
		6	1.400-15.В.1.130-02	ИЗДЕЛИЕ ЗАКЛАДНОЕ МН117-3	—	—	—	—	—	—	—	—	—	—	3	—	
		7	3.900-3 вып.4/82 ч.2	КАРКАС ПЛОСКИЙ КР-1	2	2	2	2	2	2	2	2	2	2	2	2	
		8	3.900-3 вып.4/82 ч.2	КАРКАС ПЛОСКИЙ КР-2	4	4	4	4	4	4	4	4	4	4	4	4	
А3		9	ТП901-3-231.87 КЖИ 41.1.0.0	ИЗДЕЛИЕ ЗАКЛАДНОЕ МН2	1	1	1	1	1	1	1	1	1	1	1	1	
А3		10	КЖИ 41.0.0-01	ИЗДЕЛИЕ ЗАКЛАДНОЕ МН3	1	1	1	1	1	1	1	1	1	1	1	1	
		11	3.900-3 вып 4/82 ч.2	ИЗДЕЛИЕ ЗАКЛАДНОЕ МН27	2	2	2	2	2	2	2	2	2	2	2	2	
		12	3.900-3 вып. 4/82 ч.2	ИЗДЕЛИЕ ЗАКЛАДНОЕ МН28	2	2	2	2	2	2	2	2	2	2	2	2	
		13	3.900-3 вып. 4/82 ч.2	СЕТКА АРМАТУРНАЯ С32	1	1	1	1	1	1	1	1	1	1	1	1	
А3		14	ТП901-3-231.87 КЖИ.41.2.0.0	ИЗДЕЛИЕ ЗАКЛАДНОЕ МН4	1	1	1	1	1	1	1	1	1	1	1	1	
				ДЕТАЛИ													
Б4		15		А-III-12-ГОСТ 5781-82 R=4780	4	4	4	4	4	4	4	4	4	4	4	4	
		17	5.900-3	САЛЬНИК dy=100 R=200	1	1	—	1	2	—	—	—	1	—	—	1	
				МАТЕРИАЛЫ													
		16		БЕТОН В15; W6; F50	2,92	2,92	2,92	2,92	2,92	2,92	2,92	2,92	2,92	2,92	2,92	2,92	М ³

ПРОВЕР.	СТРОНГИН	<i>Стронгин</i>
ИНЖ.	КИРСАНОВА	<i>Кирсанова</i>
РУК. ГР.	СТРОНГИН	<i>Стронгин</i>
ГИП	ЛЕВИНА	<i>Левина</i>
И. КОНТР.	ДАНИЛЕВСКИЙ	<i>Данилевский</i>
НАЧ. ОТД.	КРАСАВИН	<i>Красавин</i>

ТП 901-3-231.87		КЖИ. 43.0.0.0	
ПАНЕЛЬ СТЕНОВАЯ		СТАНДА. МАССА	МАСШТАБ
ПС3=ПС5; ПС7; ПС9 ÷ ПС15		Р	Т300
		Лист 1 из листов 3	
		ЦНИИЭП	
		ИНЖЕНЕРНОГО ОБРАЗОВАНИЯ	
		г. МОСКВА	

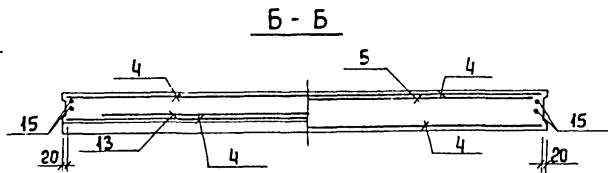
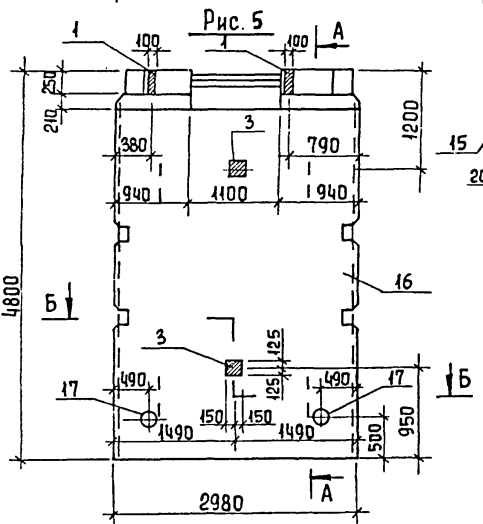
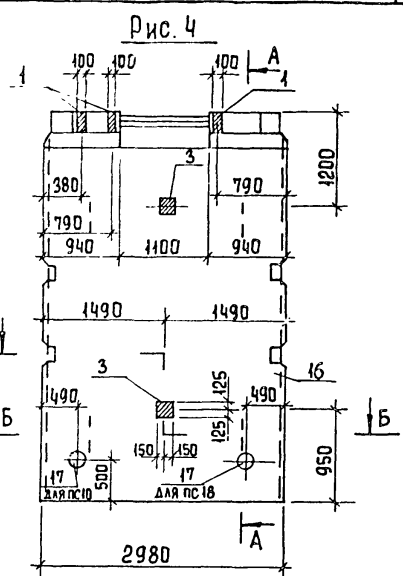
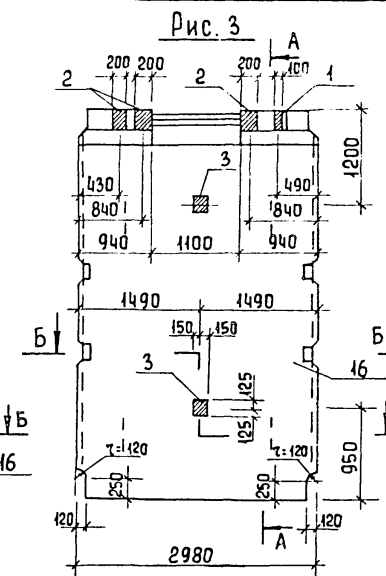
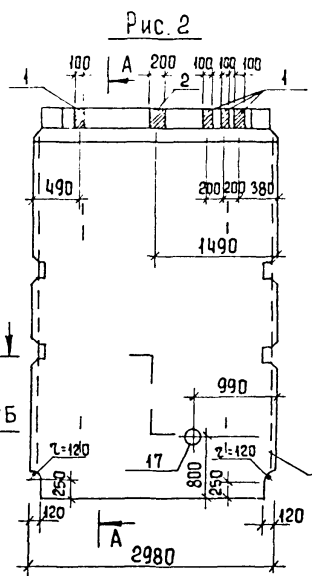
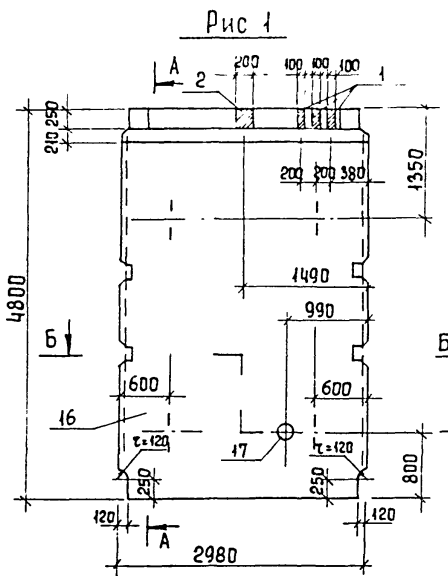
Копировал Еремченко

ФОРМАТ А3

Альбом IV

901-3-231.87

ИНВ. № ПОДА. ПОДПИСЬ И ДАТА. ВЗАМ. ИНВ. №



ОБОЗНАЧЕНИЕ	МАРКА	РИС.
ТП901-3-231.87 - кжи 43.0.0.0	ПСЗ	1
-01	ПС4	2
-02	ПС5	3
-03	ПС10	4
-04	ПС12	5
-11	ПС18	4

ПРИВЯЗАН	
ИНВ. №	

ТП901-3-231.87	КЖИ. 43.0.0.0	ЛИСТ 2
----------------	---------------	-----------

Альбом IV

901-3-231.87

Имя, № подл. Подпись и дата Взам. инв. №

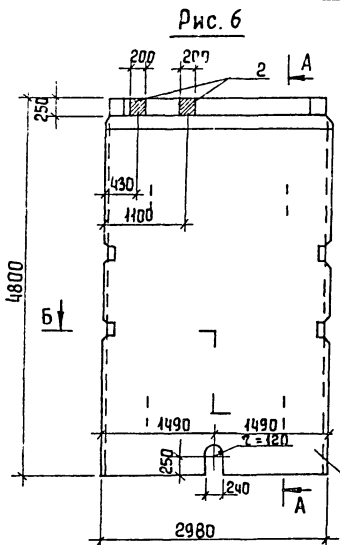


Рис. 6

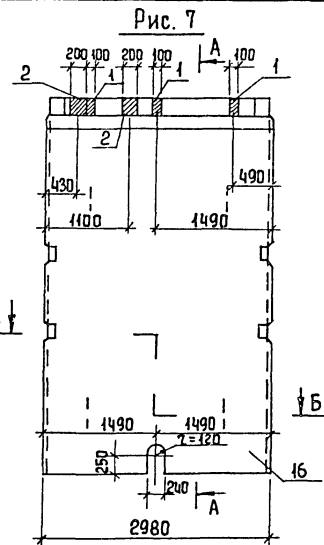


Рис. 7

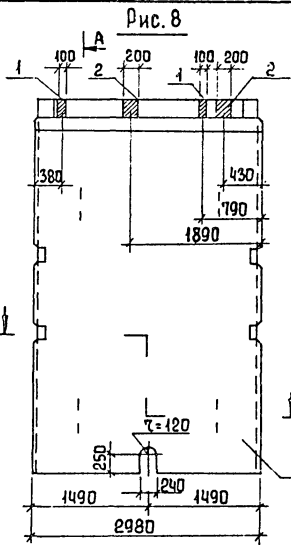


Рис. 8

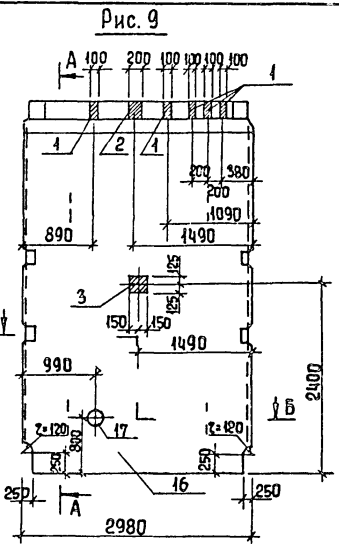


Рис. 9

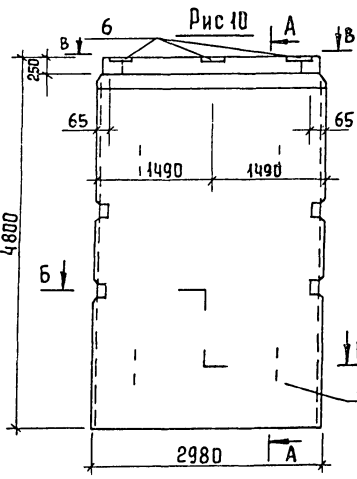


Рис. 10

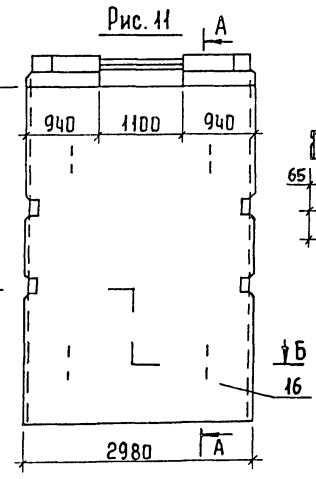
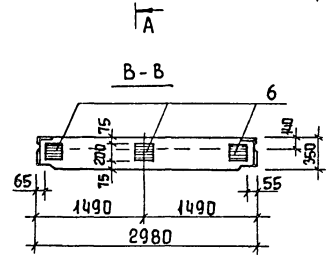


Рис. 11



ОБОЗНАЧЕНИЕ	МАРКА	РИС.
Тп 901-3-231.87 - кжи 43.0.0.0-05	ПС 9	6
	-06	ПС 11
	-07	ПС 13
	-08	ПС 7
	-09	ПС 15
	-10	ПС 14

ПРИВЯЗАН			
Имя, №			

Тп 901-3-231.87

кжи 43.0.0.0

ЛИСТ 3

Копировал Еремченко

ФОРМАТ А3

22048-04

А Л Б О М IV

901-3-231.87

ИНВ. № ПОДАЛ. ПОДАПИСЬ И ДАТА ВЗАК. ИНВ. №

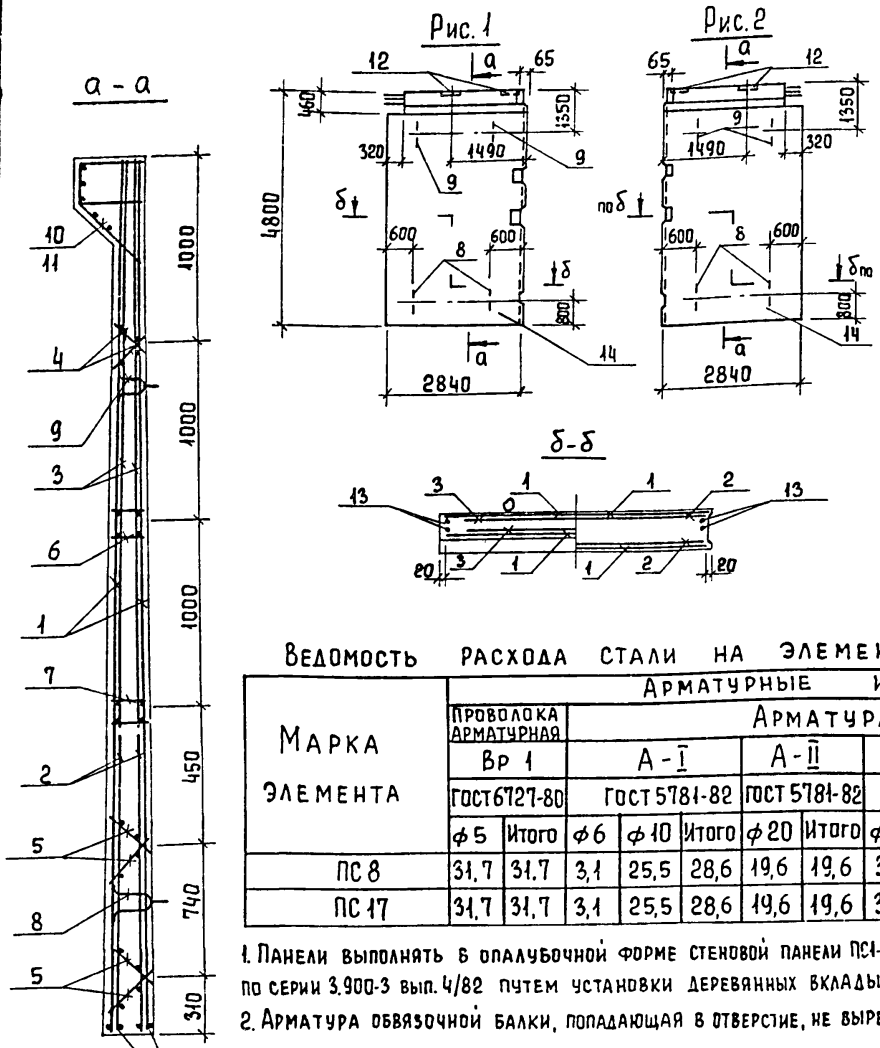
МАРКА ЭЛЕМЕНТА	АРМАТУРНЫЕ ИЗДЕЛИЯ														ЗАКЛАДНЫЕ ИЗДЕЛИЯ										Общий РАСХОД
	АРМАТУРА КЛАССА														Арматура класса					ПРОКАТ МАРКИ					
	Вр-1		А-I				А-II				А-III				Всего	А-III			В ст 3 кп 2						
	ГОСТ 6727-80		ГОСТ 5781-82				ГОСТ 5781-82				ГОСТ 5781-82					ГОСТ 5781-82			ГОСТ 19903-74						
	φ 5	Итого	φ 6	φ 10	Итого	φ 20	Итого	φ 6	φ 10	φ 12	φ 14	φ 18	φ 22	Итого		φ 8	φ 10	Итого	S=5	S=6	S=8	S=10	Итого		
ПСЗ	27.6	27.6	1.8	26.4	28.2	19.6	19.6	6.8	13.3	169.7	27.5	96	46	359.3	434.7	1.4	—	1.4	4.8	6.0	21.6	—	32.4	33.8	468.5
ПС4	27.6	27.6	1.8	26.4	28.2	19.6	19.6	6.8	13.3	169.7	27.5	96	46	359.3	434.7	1.7	—	1.7	4.8	7.2	21.6	—	33.6	35.3	470
ПС5	27.6	27.6	1.8	26.4	28.2	19.6	19.6	6.8	13.3	169.7	27.5	96	46	359.3	434.7	1.8	1.6	3.4	4.8	8.4	22.4	23.6	59.2	62.6	497.3
ПС10; ПС18	27.6	27.6	1.8	26.4	28.2	19.6	19.6	6.8	13.3	169.7	27.5	96	46	359.3	434.7	0.9	1.6	2.5	4.8	3.6	21.2	23.6	53.2	55.7	490.4
ПС12	27.6	27.6	1.8	26.4	28.2	19.6	19.6	6.8	13.3	169.7	27.5	96	46	359.3	434.7	0.6	1.6	2.2	4.8	2.4	21.2	23.6	52.0	54.2	489.0
ПС9	27.6	27.6	1.8	26.4	28.2	19.6	19.6	6.8	13.3	169.7	27.5	96	46	359.3	434.7	1.1	—	1.1	4.8	4.8	2.2	—	31.6	32.7	467.4
ПС11	27.6	27.6	1.8	26.4	28.2	19.6	19.6	6.8	13.3	169.7	27.5	96	46	359.3	434.7	1.9	—	1.9	4.8	8.4	2.2	—	35.2	37.1	471.8
ПС13	27.6	27.6	1.8	26.4	28.2	19.6	19.6	6.8	13.3	169.7	27.5	96	46	359.3	434.7	0.6	—	0.6	4.8	7.2	2.2	—	34	34.6	469.3
ПС7	27.6	27.6	1.8	26.4	28.2	19.6	19.6	6.8	13.3	169.7	27.5	96	46	359.3	434.7	2.0	0.8	2.8	4.8	8.4	21.6	11.8	46.6	49.4	484.1
ПС15	27.6	27.6	1.8	26.4	28.2	19.6	19.6	6.8	13.3	169.7	27.5	96	46	359.3	434.7	0.9	—	0.9	4.8	5.7	21.2	—	31.7	32.6	467.3
ПС14	27.6	27.6	1.8	26.4	28.2	19.6	19.6	6.8	13.3	169.7	27.5	96	46	359.3	434.7	—	—	—	4.8	—	21.2	—	26	26	460.7

Привязан				ИНВ. №	Тп 901-3-231.87	КЖИ. 43.0.0.0 ВРС
ПРОВЕР	СТРОИГИМ	ИНЖ. КИРСАНОВА	Руч. гр. СТРОИГИМ	ГИП ЛЕВИНА	Н. КОНТР. ДАНИЛЕВСКИЙ	НАЧ. ОТД. КРАСАВИН
ВЕДОМОСТЬ РАСХОДА СТАЛИ, КГ.					СТАЛИЯ ЛИСТ	ЛИСТОВ
					ИННЭП ИНЖЕНЕРНОГО ОБРУДОВАНИЯ Г. МОСКВА	
					ФОРМАТ А3	

Альбом IV

901-3-231.87

Инв. № подл. Подпись и дата. Взам. инв. №



Сетки установить анкерными стержнями к нижнему торцу панели

ВЕДОМОСТЬ РАСХОДА СТАЛИ НА ЭЛЕМЕНТ, КГ.

МАРКА ЭЛЕМЕНТА	АРМАТУРНЫЕ ИЗДЕЛИЯ													ИЗДЕЛИЯ ЗАКЛАДНЫЕ					Общий расход				
	Проволока арматурная Вр 1	АРМАТУРА КЛАССА												ПРОКАТ МАРКИ									
		А-I				А-II				А-III				В ст 3 кл 2									
		ГОСТ 6727-80		ГОСТ 5781-82		ГОСТ 5781-82		ГОСТ 5781-82				ГОСТ 19903-74											
	φ 5	Итого	φ 6	φ 10	Итого	φ 20	Итого	φ 6	φ 10	φ 12	φ 14	φ 18	φ 22	Итого	б-е	б-е	б-е	б-е	б-е	б-е	б-е	б-е	б-е
ПС 8	31,7	31,7	3,1	25,5	28,6	19,6	19,6	3,9	30,1	169,6	26,7	96	46,7	373	453	0,2	8,4	10,6		19,2	19,2	472,2	
ПС 17	31,7	31,7	3,1	25,5	28,6	19,6	19,6	3,9	30,1	169,6	26,7	96	46,7	373	453	0,2	8,4	10,6		19,2	19,2	472,2	

1. Панели выполнять в опалубочной форме стеновой панели ПС1-48-Б3 по серии 3.900-3 вып. 4/82 путем установки деревянных вкладышей.
2. Арматура обвязочной балки, попадающая в отверстие, не вырезается.

ФОРМАТ	ЗОНА	Поз.	ОБОЗНАЧЕНИЕ	НАИМЕНОВАНИЕ	КОЛ-ВО НА ЭЛЕМЕНТ	КОЛ-ВО НА ЭЛЕМЕНТ	ПРИМЕЧ.
				ДОКУМЕНТАЦИЯ			
			3.900-3 вып. 4/82	ПАНЕЛИ СТЕНОВЫЕ ЕДИНОСТНЫЕ, ДЛЯ ПРЯМОУГОЛЬНЫХ СООРУЖЕНИЙ	×	×	
				СБОРНЫЕ ЕДИНИЦЫ			
A4		1	ТП901-3-231.87 -кжи 44.0.1.0	СЕТКА АРМАТУРНАЯ С7	2	2	
		2	-кжи 44.0.2.0	СЕТКА АРМАТУРНАЯ С8	2	2	
A4		3	-кжи 44.0.3.0	СЕТКА АРМАТУРНАЯ С9	2	2	
		4	-кжи 44.0.4.0	КАРКАС ПЛОСКИЙ Кр 13	2	2	
A4		5	-кжи 44.0.5.0	КАРКАС ПЛОСКИЙ Кр 14	4	4	
A3		6	-кжи 44.1.0.0	ИЗДЕЛИЕ ЗАКЛАДНОЕ МН9	1	1	
A3		7	-кжи 44.1.0.0-01	ИЗДЕЛИЕ ЗАКЛАДНОЕ МН10	1	1	
		8	3.900-3 вып 4/82 4.2	ИЗДЕЛИЕ ЗАКЛАДНОЕ МН28	2	2	
		9	3.900-3 вып 4/82 4.2	ИЗДЕЛИЕ ЗАКЛАДНОЕ МН27	2	2	
A3		10	ТП901-3-231.87 -кжи 44.2.0.0	ИЗДЕЛИЕ ЗАКЛАДНОЕ МН11	-	1	
A3		11	-кжи 44.2.0.0-01	ИЗДЕЛИЕ ЗАКЛАДНОЕ МН12	1	-	
		12	1.400-15.В1.130-02	ИЗДЕЛИЕ ЗАКЛАДНОЕ МН17-3	2	2	
				ДЕТАЛИ			
B4		13		А-III-12-ГОСТ-5781-82 2-4780	4	4	
				МАТЕРИАЛ			
		14		БЕТОН В15; F50; W6	257	257	М ³
				ОБОЗНАЧЕНИЕ	МАРКА	РИС.	
				ТП901-3-231.87 -кжи 44.0.0.0	ПС8	1	
					-01	ПС17	2

ПРИВЯЗАН	ПРОВЕР	СТРОНГИН	ИНЖ	ХИРСАНОВА	РЧК.ГР	СТРОНГИН	ГИП	ЛЕВИНА	Н.КОНТР	ДАННЛЕВСКИЙ	НАЧ.ОТД	КРАСАВИН
Инв. №												

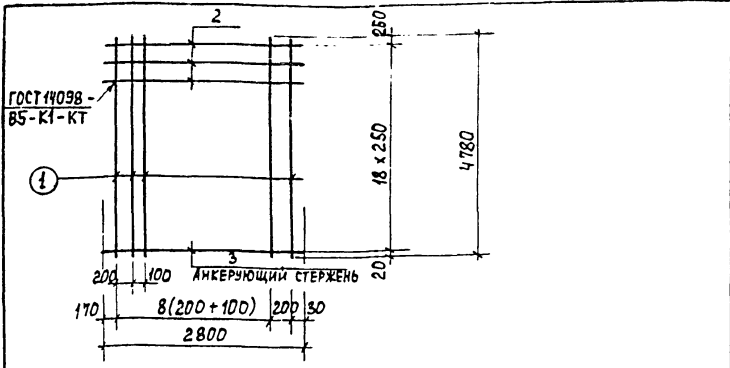
ТП 901-3-231.87	КЖИ 44.0.0.0	СТАНЦИЯ	МАССА	МАСШТАБ
ПАНЕЛЬ СТЕНОВАЯ ПС8; ПС17	Р	7300	-	
	ЛИСТ	ЛИСТОВ 1		
	ЦНИИЭП			
	ИНЖЕНЕРНОЕ ОБЪЕДИНЕНИЕ			
	г. МОСКВА			

Копировал Еремченко

ФОРМАТ А3

28048-04

Альбом IV



ФОРМАТ	ЗОНА	Поз.	ОБЪЕДИНЕНИЕ	НАИМЕНОВАНИЕ	КОЛ.	ПРИМЕЧАНИЕ
<u>ДЕТАЛИ</u>						
Б4	1	1	ТП901-3-231.87 КЖИ.Ч4.0.1.1	А-III-12-ГОСТ 5781-82 R=4780	18	4,24 кг
Б4	2	2		5Вр1 ГОСТ 6727-80 R=2800	18	0,43 кг
Б4	3	3		А-III-6-ГОСТ 5781-82 R=2800	1	0,65 кг

901-3-231.87

ИНВ. № ПОДЛ. ПОДПИСЬ И ДАТА ВЗЯТ. ИНВ. №

ПРИВЯЗАН

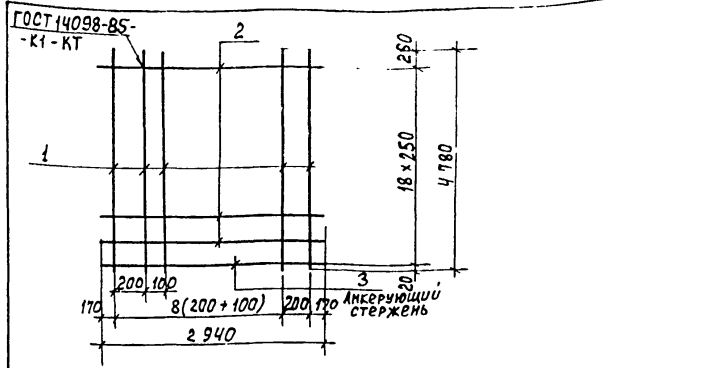
ИНВ. №

ТП901-3-231.87 КЖИ.Ч4.0.1.0

СЕТКА АРМАТУРНАЯ С7	СТАДИЯ	МАССА	МАСШТАБ
	Р	84,8	—
		ЛИСТ	ЛИСТОВ /
		ЦНИИЭП ИНЖЕНЕРНОГО ОБОРУДОВАНИЯ Г. МОСКВА	
ФОРМАТ А4			

ПРОБЕР СТРОНГИН
 ИНЖ. КИРСАНОВА
 РУК. ГР. СТРОНГИН
 ГИП ЛЕВИНА
 И. КОНТР. ДАМИЛЕВСКИЙ
 НАЧ. ОТД. КРАСЯВИН

Альбом IV



ФОРМАТ	ЗОНА	Поз.	ОБЪЕДИНЕНИЕ	НАИМЕНОВАНИЕ	КОЛ.	ПРИМЕЧАНИЕ
<u>ДЕТАЛИ</u>						
Б4	1	1	ТП901-3-231.87 КЖИ.Ч4.0.1.1	А-III-12-ГОСТ 5781-82 R=4780	18	4,24 кг
Б4	2	2		5Вр1 ГОСТ 6727-80 R=2940	18	0,45 кг
Б4	3	3		А-III-6-ГОСТ 5781-82 R=2940	1	0,65 кг

ИНВ. № ПОДЛ. ПОДПИСЬ И ДАТА ВЗЯТ. ИНВ. №

ПРИВЯЗАН

ИНВ. №

ТП901-3-231.87 КЖИ.Ч4.0.1.0

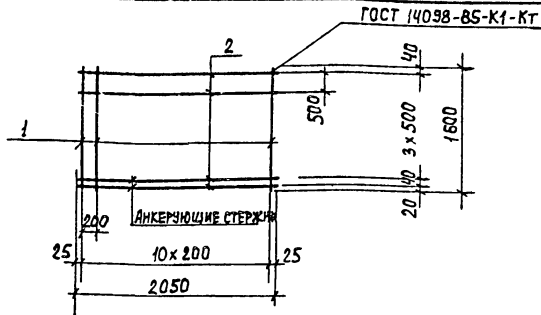
СЕТКА АРМАТУРНАЯ С3	СТАДИЯ	МАССА	МАСШТАБ
	Р	85,2	—
		ЛИСТ	ЛИСТОВ /
		ЦНИИЭП ИНЖЕНЕРНОГО ОБОРУДОВАНИЯ Г. МОСКВА	
ФОРМАТ А4			

ПРОБЕР СТРОНГИН
 ИНЖ. КИРСАНОВА
 РУК. ГР. СТРОНГИН
 ГИП ЛЕВИНА
 И. КОНТР. ДАМИЛЕВСКИЙ
 НАЧ. ОТД. КРАСЯВИН

Альбом IV

901-3-231.87

ИМЬ. ПОДПИСЬ И ДАТА ВСТАВЛ. ИМЬ. И



ФОРМАТ	ЗОНА	Поз.	ОБОЗНАЧЕНИЕ	НАИМЕНОВАНИЕ	КОЛ.	ПРИМЕЧАН.
				<u>ДЕТАЛИ</u>		
Б4		1	ТП901-3-231.86 КЖИ.42.0.2.1	А-III-18-ГОСТ 5781-82 L=1600	11	3,2 кг
Б4		2	2	А-III-10-ГОСТ 5781-82 L=2050	5	1,26 кг

ПРИВЯЗАН

ИМЬ. №

ТП 901-3-231.87

КЖИ. 42. 0. 2. 0

СЕТКА АРМАТУРНАЯ
С5

СТАДИЯ МАССА МАСШТАБ

Р 41,5 —

ЛИСТ 1 ЛИСТОВ 1

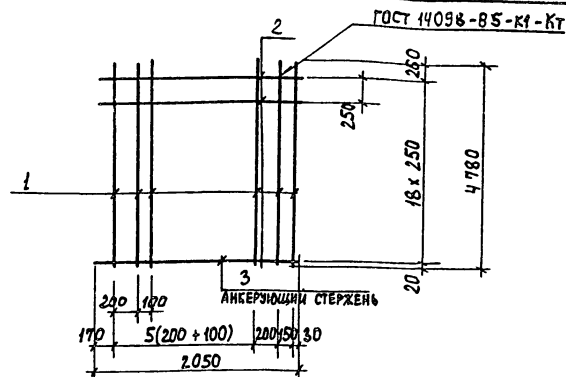
ЦНИИЭП

ИНЖЕНЕРНОГО ОБОРУДОВАНИЯ
Г. МОСКВА

ФОРМАТ Я4

Альбом IV

ИМЬ. ПОДПИСЬ И ДАТА ВСТАВЛ. ИМЬ. И



ФОРМАТ	ЗОНА	Поз.	ОБОЗНАЧЕНИЕ	НАИМЕНОВАНИЕ	КОЛ.	ПРИМЕЧАН.
				<u>ДЕТАЛИ</u>		
Б4		1	ТП901-3-231.86 КЖИ.42.0.1.1	А-III-12-ГОСТ 5781-82 L=4780	13	3,77 кг
Б4		2	2	5Bp1 ГОСТ 6727-80 L=2050	18	0,32 кг
		3		А-III-6-ГОСТ 5781-82 L=2050	1	0,46 кг

ПРИВЯЗАН

ИМЬ. №

ТП 901-3-231.87

КЖИ. 42. 0. 1. 0

СЕТКА АРМАТУРНАЯ
С4

СТАДИЯ МАССА МАСШТАБ

Р 32,6 —

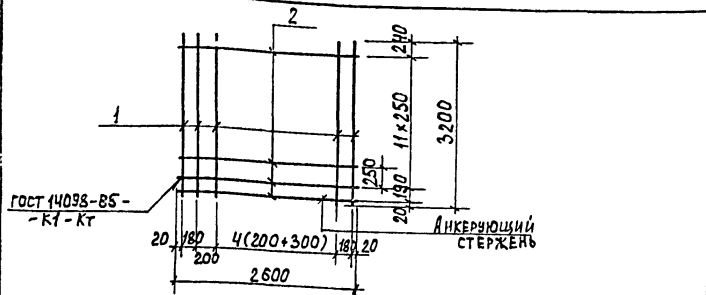
ЛИСТ 1 ЛИСТОВ 1

ЦНИИЭП

ИНЖЕНЕРНОГО ОБОРУДОВАНИЯ
Г. МОСКВА

ФОРМАТ Я4

Альбом IV

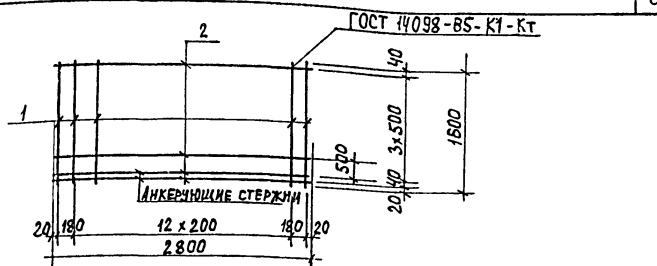


ФОРМАТ	ЗОНА	ПОЗ.	ОБОЗНАЧЕНИЕ	НАИМЕНОВАНИЕ	КОЛ.	ПРИМЕЧАН.
<u>ДЕТАЛИ</u>						
Б4	1		ТП901-3-231.87 КЖИ Ч4.0.3.1	А-III-10-ГОСТ 5781-82 R=3200	12	1.97 кг
Б4	2		2	5B, I ГОСТ 6727-80 R=2600	13	0,4 кг

901-3-131.87

ИНВ. № ПОДАТЬ ПОДПИСЬ И ДАТА ВЗАГ. ИНВ. №		ПРИВЯЗАН	
ИНВ. №		ИНВ. №	
ТП 901-3-231.87		КЖИ. Ч4.0.3.0	
СЕТКА АРМАТУРНАЯ С9		СТАДИЯ МАССА МАСШТАБ	
ПРОВЕР. СТРОНГИН		Р 28.9 —	
ИНЖ. КИРСАНОВА		Лист Листов 1	
РУК. ГР. СТРОНГИН		ЦНИИ ЭП ИНЖЕНЕРНОГО ОБОРУДОВАНИЯ Г. МОСКВА	
Г И П ЛЕВИНА			
Н. КОНТР. АМИЛЕВСКИЙ			
НАЧ. ОТД. КРАСАВИН		ФОРМАТ А4	

Альбом IV

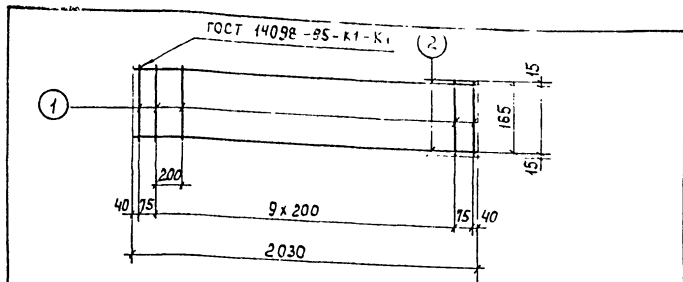


ФОРМАТ	ЗОНА	ПОЗ.	ОБОЗНАЧЕНИЕ	НАИМЕНОВАНИЕ	КОЛ.	ПРИМЕЧАН.
<u>ДЕТАЛИ</u>						
Б4	1		ТП901-3-231.87 КЖИ Ч4.0.2.1	А-III-13-ГОСТ 5781-82 R=1600	15	3.20 кг
Б4	2		2	А-I-10-ГОСТ 5781-82 R=2800	5	1.73 кг

ИНВ. № ПОДАТЬ ПОДПИСЬ И ДАТА ВЗАГ. ИНВ. №		ПРИВЯЗАН	
ИНВ. №		ИНВ. №	
ТП 901-3-231.87		КЖИ. Ч4.0.2.0	
СЕТКА АРМАТУРНАЯ С8		СТАДИЯ МАССА МАСШТАБ	
ПРОВЕР. СТРОНГИН		Р 56.6 —	
ИНЖ. КИРСАНОВА		Лист Листов 1	
РУК. ГР. СТРОНГИН		ЦНИИ ЭП ИНЖЕНЕРНОГО ОБОРУДОВАНИЯ Г. МОСКВА	
Г И П ЛЕВИНА			
Н. КОНТР. АМИЛЕВСКИЙ			
НАЧ. ОТД. КРАСАВИН		ФОРМАТ А4	

28048-04

ИМВ. № подл. Подпись и дата Взам. инв. №



Формат	Зона	Поз.	Обозначение	Наименование	Кол.	Примечан.
ДЕТАЛИ						
Б4	1		ТП901-3-231.87 КЖИ.42.0.5.1	5Вр1 ГОСТ 6727-80 $\rho=195$	12	0.03 кг
Б4	2			2 5Вр1 ГОСТ 6727-80 $\rho=2030$	12	0.31 кг

Привязан

Инв. №

ТП 901-3-231.87

КЖИ. 42.0.5.0

Каркас плоский
Кр 12

СТАЛЬ | МАССА | МАСШТАБ

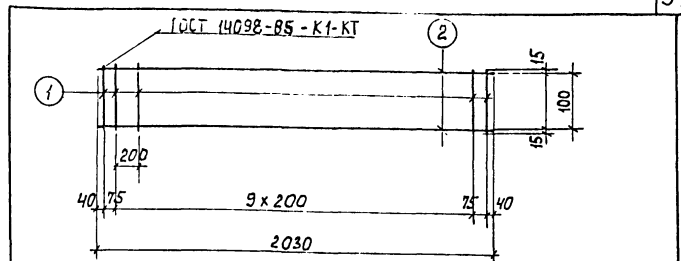
Р 0.98 —

Лист 1 Листов 1

ЦНИИ ЭП
ИНЖЕНЕРНОГО ОБОРУДОВАНИЯ
г. Москва

Формат А4

ИМВ. № подл. Подпись и дата Взам. инв. №



Формат	Зона	Поз.	Обозначение	Наименование	Код.	Примечан.
ДЕТАЛИ						
Б4	1		ТП901-3-231.87 КЖИ.42.0.4.1	5Вр1 ГОСТ 6727-80 $\rho=130$	12	0.02 кг
Б4	2			2 5Вр1 ГОСТ 6727-80 $\rho=2030$	2	0.31 кг

Привязан

Инв. №

ТП 901-3-231.87

КЖИ. 42.0.4.0

Каркас плоский
Кр 11

СТАЛЬ | МАССА | МАСШТАБ

Р 0.86 —

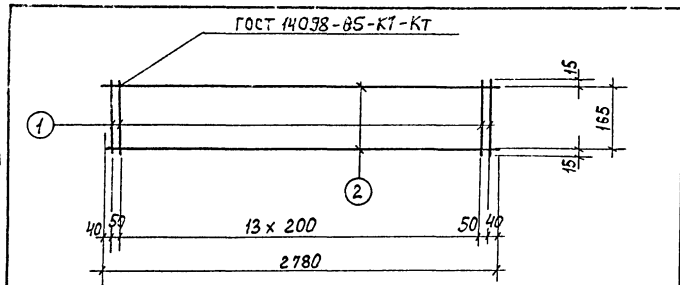
Лист 1 Листов 1

ЦНИИ ЭП
ИНЖЕНЕРНОГО ОБОРУДОВАНИЯ
г. Москва

Формат А4

Альбом IV

901-3-23187



ФОРМАТ	ЗОНА	ПОС.	ОБОЗНАЧЕНИЕ	НАИМЕНОВАНИЕ	КОЛ.	ПРИМЕЧАН.
<u>ДЕТАЛИ</u>						
БЧ	1		ТП901-3-231.87 КЖИ.ЧЧ.0.5.1	5Вр1 ГОСТ 6727-80 P=195	16	0,03 кг
БЧ	2			2 5Вр1 ГОСТ 6727-80 P=2780	2	0,43 кг

ПРИВЯЗАН

ИНВ. №

ТП 901-3-231.87

КЖИ. ЧЧ. 0.5.0

КАРКАС ПЛОСКИЙ
Кр 14

СТАДИЯ | МАССА | МАСШТАБ

Р | 1,34 | —

Лист | Листов 1

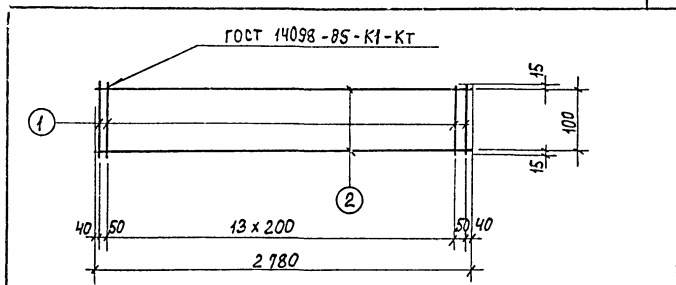
ЦНИИ ЭП
ИНЖЕНЕРНОГО ОБОРУДОВАНИЯ
Г. МОСКВА

ФОРМАТ А4

ИНВ. № ПОДАЛ | ПОДАЛИСЬ И ДАТА | ВЗЯЛ | ИНВ. №

ПРОВЕР. СТРОНГИН
ИНЖ. КИРСАНДВА
РЧК. ГР. СТРОНГИН
Г И П ЛЕВИНА
Н. КОНТР. ДАНИЛЕСКИ
НАЧ. ОТД. КРАСАВИН

Альбом IV



ФОРМАТ	ЗОНА	ПОС.	ОБОЗНАЧЕНИЕ	НАИМЕНОВАНИЕ	КОЛ.	ПРИМЕЧАН.
<u>ДЕТАЛИ</u>						
БЧ	1		ТП901-3-231.87 КЖИ.ЧЧ.0.4.1	5Вр1 ГОСТ 6727-80 P=130	16	0,02 кг
БЧ	2			2 5Вр1 ГОСТ 6727-80 P=2780	2	0,43 кг

ПРИВЯЗАН

ИНВ. №

ТП 901-3-231.87

КЖИ. ЧЧ. 0.4.0

КАРКАС ПЛОСКИЙ
Кр 13

СТАДИЯ | МАССА | МАСШТАБ

Р | 1,18 | —

Лист | Листов 1

ЦНИИ ЭП
ИНЖЕНЕРНОГО ОБОРУДОВАНИЯ
Г. МОСКВА

ФОРМАТ А4

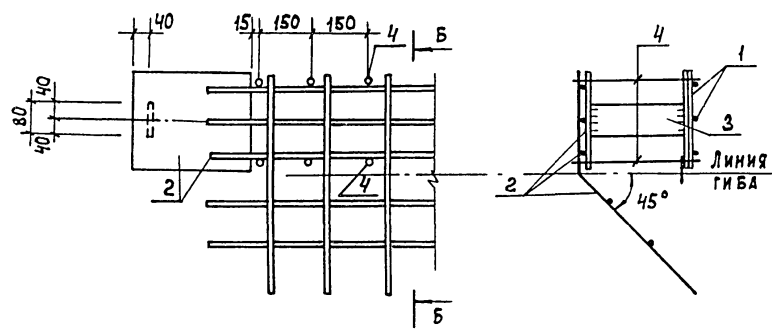
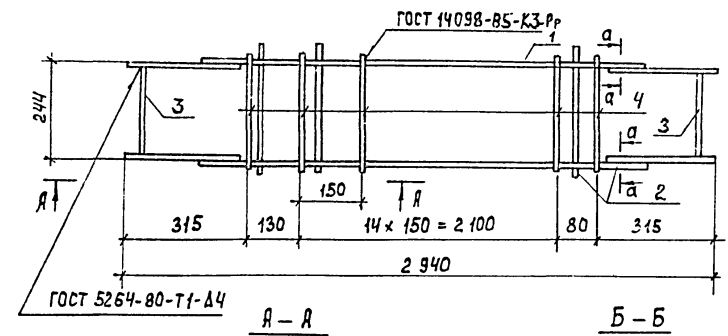
ИНВ. № ПОДАЛ | ПОДАЛИСЬ И ДАТА | ВЗЯЛ | ИНВ. №

ПРОВЕР. СТРОНГИН
ИНЖ. КИРСАНДВА
РЧК. ГР. СТРОНГИН
Г И П ЛЕВИНА
Н. КОНТР. ДАНИЛЕСКИ
НАЧ. ОТД. КРАСАВИН

Альбом IV

901-3 - 231.87

ИНВ. ПОСЛЕ ПОДАЧЬ И ДАТА ВСТАВ. ИНВ. №

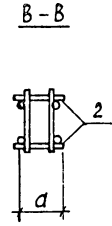
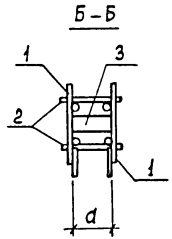
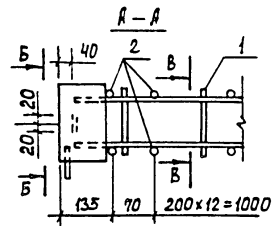
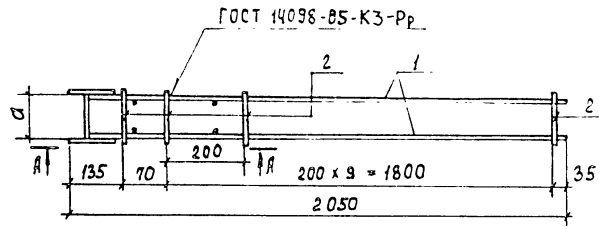


ФОРМАТ	ЗОНА	Поз.	ОБОЗНАЧЕНИЕ	НАИМЕНОВАНИЕ	КОЛ.	ПРИМеч.
				<u>СБОРОЧНЫЕ ЕДИНИЦЫ!</u>		
А4	1	1	ТП 901-3-231.87 КЖИ.Ч.2.0	КАРКАС ПЛОСКИЙ Кр 2	1	
А4	2	2	3.900-3 Вып. 4/82 ч.2	КАРКАС ПЛОСКИЙ Кр 14	1	35,5 кг
				<u>ДЕТАЛИ</u>		
Б4	3	3	ТП 901-3-231.87 КЖИ.Ч.2.0.1	ПЛОСА $B=4 \times 80$ ГОСТ 105-77 Ст 3 кл 2 ГОСТ 535-79 $R=225$	2	1.2 кг
Б4	4	4	2	5 Вр 1 ГОСТ 84727-80 $\varnothing=315$	34	0,05 кг

ПРИВЯЗАН	ПРОВ. СТРОНГИН	Инж. КИРСАНОВА	Рук. гр. СТРОНГИН	Г. И. П. ЛЕВИНА	Н. КОНТ. ДАНИЛЕСКИ	НАЧ. ОТД. КРАСАВИН
ИНВ. №						

ТП 901-3-231.87			КЖИ. Ч. 2.0.0		
ИЗДЕЛИЕ ЗАКЛАДНОЕ МН Ч			СТАДИЯ	МАССА	МАСШТАБ
			Р	72,2	—
ИНВ. №			Лист	Листов 1	
			ИНЖЕНЕРНОГО ОБРАЗОВАНИЯ г. МОСКВА		
ФОРМАТ А3					

Лист IV



ФОРМАТ	ЗОНА	ПОЗ.	ОБОЗНАЧЕНИЕ	НАИМЕНОВАНИЕ	КОЛ.	ПРИМеч.
				<u>СБОРОЧНЫЕ ЕДИНИЦЫ</u>		
А4		1	ТП901-3-231.87 КЖИ.42.1.1.0	КАРКАС ПЛОСКИЙ КР-3	2	
				<u>ПЕРЕМЕННЫЕ ДАННЫЕ ДЛЯ ИСПОЛНЕНИЙ</u>		
				ТП901-3-231.87 КЖИ.42.1.0.0		
				<u>ДЕТАЛИ</u>		
Б4		2	ТП901-3-231.87 КЖИ.42.1.0.1	А-Т-6-ГОСТ 5781-82 R=150	11	0,03 кг
Б4		3		2 Полоса Б-2 5x40 ГОСТ 105-76 R=102 ВСТ3КП2-Г-ГОСТ 535-79	1	0,10 кг
				ТП901-3-231.87 КЖИ.42.1.0.0-01		
				<u>ДЕТАЛИ</u>		
Б4		2		3 А-Т-Б-ГОСТ 5781-82 R=150	11	0,03 кг
Б4		3		4 Полоса Б-2 5x40 ГОСТ 105-76 R=123 ВСТ3КП2-Г-ГОСТ 535-79	1	0,10 кг

901-3-231.87

ИМЬ. № ТАМ ПОДАТЬСЯ И АТЯ ВЗАН. ИМЬ. №

ОБОЗНАЧЕНИЕ	РАЗМЕРЫ, ММ.		МАРКА	МАССА, КГ.
	д			
ТП901-3-231.87 КЖИ.42.1.0.0	102		МН 5	13.23
-01	123		МН 6	13.23

ПРИВЯЗАН			
ИМЬ. №			

ПРОВЕР.	СТРОНГИН	<i>Стронгин</i>
ИНЖ.	КИРСАНОВА	<i>Кирсанова</i>
РУК. ГР.	СТРОНГИН	<i>Стронгин</i>
ГИП	ЛЕВИНА	<i>Левина</i>
Н. КОНТР.	ДАМИДОВСКИЙ	<i>Дамидовский</i>
НАУ. ОТД.	КРАСАВИН	<i>Красавин</i>

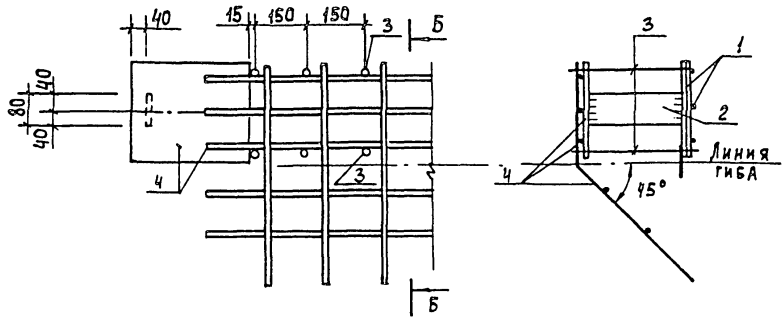
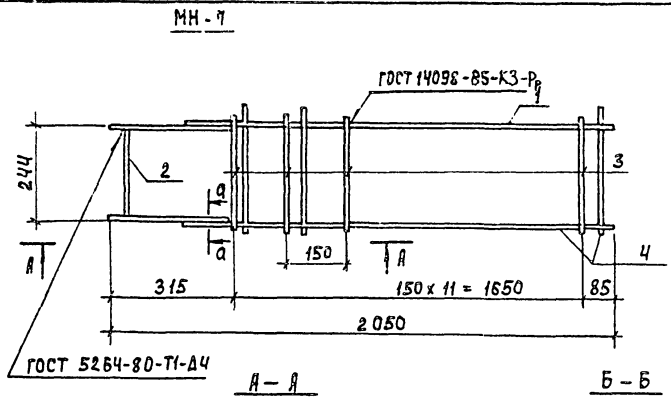
ТП 901-3-231.87	КЖИ.42.1.0.0
ИЗДЕЛИЕ ЗАКЛАДНОЕ (МН 5, МН 6)	СТАДИЯ МАССА
	МАСШТАБ
	Р см. ТАБЛ. 1:10
	Лист 1 Листов 1
	ЦНИИЭП ИНЖЕНЕРНОГО ОБОРУДОВАНИЯ г. МОСКВА

ФОРМАТ А3

Альбом IV

901-3-231.87

Имя, № подл. Подпись и дата Взам. инв. №

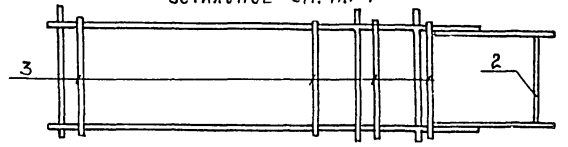


Обозначение	Марка
Тп901-3-231.87 КЖИ.42.2.00	МН 7
-01	МН 8

Привязан	ПРОБЕР	СТРОИГИН	<i>Строигин</i>
	ИНЖ	КИРСАНОВА	<i>Кирсанова</i>
	РУК. ГР.	СТРОИГИН	<i>Строигин</i>
	И. КОНТР.	ЛЕВИНА	<i>Левина</i>
Имя №	НАЧ. ОТД.	ДАНИЛЕВСКИЙ	<i>Данилевский</i>
		КРАСАВИН	<i>Красавин</i>

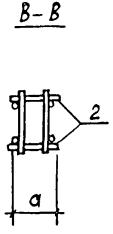
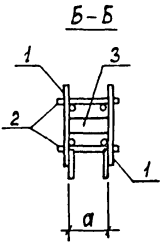
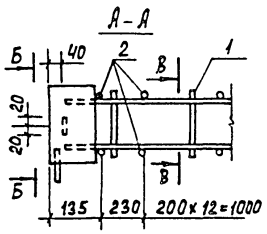
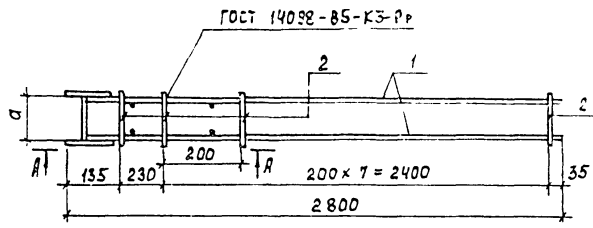
ФОРМАТ	ЗОНА	ПОЗ.	ОБОЗНАЧЕНИЕ	НАИМЕНОВАНИЕ	КОЛ.	ПРИМЕЧ.
				<u>СБОРОЧНЫЕ ЕДИНИЦЫ</u>		
А4	1		Тп901-3-231.87 КЖИ.42.2.1.0	КАРКАС ПЛОСКИЙ Кр-4	1	
				<u>ДЕТАЛИ</u>		
Б4	2		КЖИ.42.2.1.1	ПЛОСКАЯ РЕШЕТКА 5-2,3x80ГОСТ105-75 ПР-226	1	1.2 кг
Б4	3			2 ШВР1 ГОСТ 6727-80 П=315	12	0.05 кг
				<u>ПЕРЕМЕННЫЕ ДАННЫЕ ДЛЯ ИСПОЛНЕНИЙ</u>		
			Тп901-3-231.87 КЖИ.42.2.0.0	<u>СБОРОЧНЫЕ ЕДИНИЦЫ</u>		
А4	4		КЖИ.42.2.2.0	КАРКАС ПЛОСКИЙ КР-5	1	
			Тп901-3-231.87 КЖИ.42.2.00-01	<u>СБОРОЧНЫЕ ЕДИНИЦЫ</u>		
А4	4		КЖИ.42.2.2.0-01	КАРКАС ПЛОСКИЙ КР-6	1	

МН-8 - ЗЕРКАЛЬНОЕ ОТРАЖЕНИЕ
ОСТАЛЬНОЕ СМ. МН-7



Тп901-3-231.87	КЖИ.42.2.0.0		
ИЗДЕЛИЕ ЗАКЛАДНОЕ (МН 7 ; МН 8)	СТАДИЯ	МАРСА	МАСШТАБ
	Р	41.44	1:10
	Лист 1		Листов 1
ИММЕРОФОТООБОРУДОВАНИЕ		ЦНИИ ПИ	
Г. МОСКВА		ФОРМАТ А3	

Альбом IV



901-3-23187

Имя человека, подписавшего и дату в формате И.Ф.О. и дата

Формат	Зона	Поз.	Обозначение	Наименование	Кол.	Примеч.
				СБОРЧНЫЕ ЕДИНИЦЫ		
А4	1		ТП 901-3-231.87 КЖИ.44.1.1.0	Каркас плоский КР-7	2	
				ПЕРЕМЕННЫЕ ДАННЫЕ		
				ДЛЯ ИСПОЛНЕНИЙ		
				ТП 901-3-231.87 КЖИ.44.1.0.0		
				ДЕТАЛИ		
Б4	2		ТП 901-3-231.87 КЖИ.44.1.1.1	А-Г-6-ГОСТ 5781-82 R=130	14	0.03 кг
Б4	3			Полоса Б-2 5x40 ГОСТ 103-76 R=102 ГОСТ КЛ2-Г-ГОСТ 535-79	1	0.10 кг
				ТП 901-3-231.87 КЖИ.44.1.0.0-01		
				ДЕТАЛИ		
Б4	2			А-Г-6-ГОСТ 5781-82 R=150	14	0.03 кг
Б4	3			Полоса Б-2 5x40 ГОСТ 103-76 R=123 ГОСТ КЛ2-Г-ГОСТ 535-79	1	0.10 кг

Обозначение		Размеры, мм		Марка	Масса, кг	Привязан	Провер.	Строчинин	Инж.	Кирсанова	Рук. гр.	Строчинин	Г.И.П.	Левина	Н.Контр.	Данилевский	Нач.отд.	Красавин	ТП 901-3-231.87	КЖИ. 44.1.0.0	СТАДИЯ МАССА МАСШТАБ		
а	б	Р	СМ. ТАБЛ.																		1:10		
ТП	КЖИ.44.1.0.0	102		МН9	17.16																		
	-01	123		МН10	17.16																		

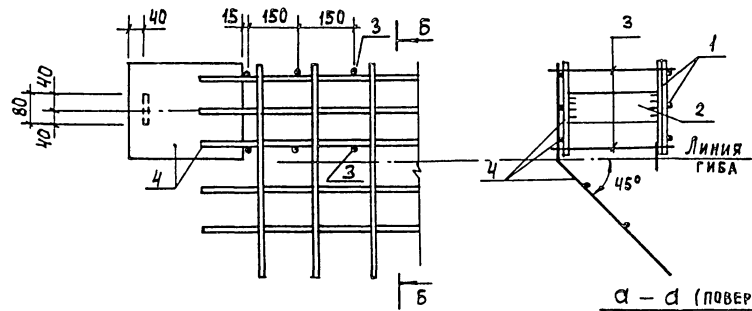
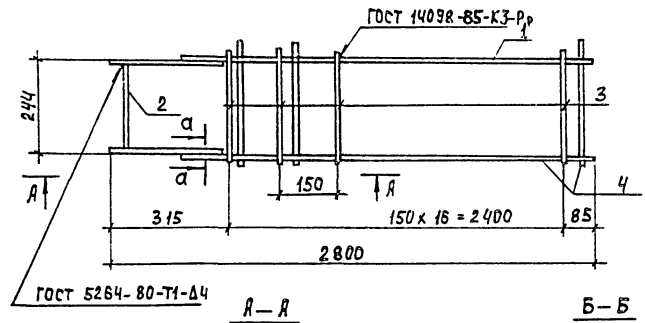
ЛИСТ Листов 1
 ЦНИИЭП
 Инженерного оборудования
 г. Москва
 Формат А3

Л 060М IV

901-3-231.87

КОН. № ПОДА. ПОДПИСЬ И ДАТА ВЗАН. ИНВ. N

МН-11



а - д (ПОВЕРНУТО)
М 1:2

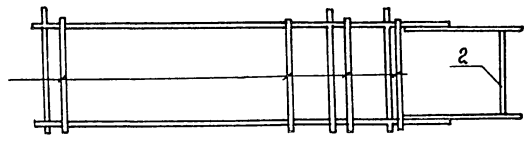


ОБОЗНАЧЕНИЕ	МАРКА
ТП901-3-231.87 - КЖИ.ЧЧ.3.0.0	МН 11
-01	МН 12

ПРИВЯЗАН

ИНВ. №					
НАЧ. ОТД.	КРАСАВИН				
Н. КОНТР.	ДАМИЛЕВСКАЯ				
Г. И. П.	ЛЕВИНА				
Руч. гр.	СТРИГИН				
И. И. Ж.	КИРСАНОВА				
ПРОВЕР.	СТРОИГИН				

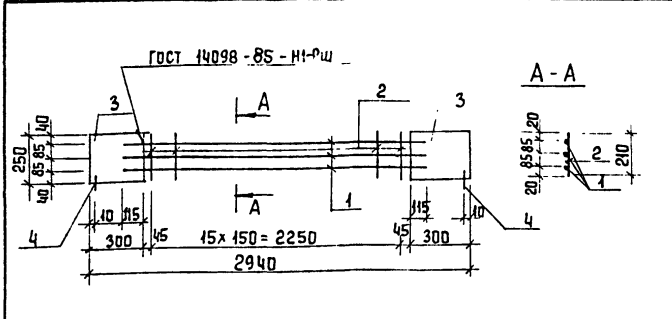
МН-12 (ЗЕРКАЛЬНОЕ ОТРАЖЕНИЕ)
(ОСТАЛЬНОЕ СМ. МН-11)



ФОРМА	ЗОНА	ПОС.	ОБОЗНАЧЕНИЕ	НАИМЕНОВАНИЕ	КОЛ.	ПРИМЕЧ.
				<u>СБОРОЧНЫЕ ЕДИНИЦЫ</u>		
ИЧ	1		ТП901-3-231.87 КЖИ.ЧЧ.2.1.0	КАРКАС ПЛОСКИЙ КР-8	1	
				<u>ДЕТАЛИ</u>		
БЧ	2		КЖИ.ЧЧ.2.0.1	ПОДСА Б-2 Вх80 ГОСТ 1003-76 Р-228 Вст 3 кл 2-г ГОСТ 535-79	1	1,2 кг
БЧ	3		2 Б Вр1 ГОСТ 6727-80 D=315		17	0,05 кг
				<u>ПЕРЕМЕННЫЕ ДАННЫЕ ДЛЯ ИСПОЛНЕНИЙ</u>		
				ТП901-3-231.87 -КЖИ.ЧЧ.2.0.0		
				<u>СБОРОЧНЫЕ ЕДИНИЦЫ</u>		
АЧ	4		ТП901-3-231.87 КЖИ.ЧЧ.2.2.0	КАРКАС ПЛОСКИЙ КР-9	1	
				ТП901-3-231.87 -КЖИ.ЧЧ.2.0.0-01		
				<u>СБОРОЧНЫЕ ЕДИНИЦЫ</u>		
АЧ	4		КЖИ.ЧЧ.2.2.0-01	КАРКАС ПЛОСКИЙ Кр-10	1	

ТП	КЖИ.ЧЧ.2.0.0
ИЗДЕЛИЕ ЗАКЛАДНОЕ (МН-11, МН-12)	СТАДИЯ МАССА МАСШТАБ
	Р 62,15 1:10
	Лист Листов 1
	ИНИИЭП ИНЖЕНЕРНО-ТЕХНИЧЕСКАЯ Г. МОСКВА
	ФОРМАТ А3

Альбом IV



ФОРМАТ	ЗОНА	ПОЗ	ОБОЗНАЧЕНИЕ	НАИМЕНОВАНИЕ	КОЛ.	ПРИМ.
ДЕТАЛИ						
Б4	1	Т.П.901-3-231.87	- кжи 41.2.1.1	А-III-22-ГОСТ 5781-82 $l=2570$	3	7,66 кг
Б4	2			А-III-6-ГОСТ 5781-82 $l=210$	16	0,05 кг
Б4	3			ПЛОСКА Б-2x8=250 ГОСТ 82-70 ВСТ. КР. ГОСТ 4637-78 $l=300$	2	4,7 кг
Б4	4			5ВР1 ГОСТ 6727-80 $l=80$	2	0,01 кг

ПРИВЯЗАН		
ИНВ. №		

Тп 901-3-231.87 КЖИ 41.2.1.0

КАРКАС ПЛОСКИЙ Кр 2			СТАДИЯ	МАССА	МАСШТАБ
			Р	32,6	-
ЛИСТ			ЛИСТОВ 1		
ЦНИИЭП			ИНЖЕНЕРНОГО ОБОРУДОВАНИЯ		
			г. МОСКВА		

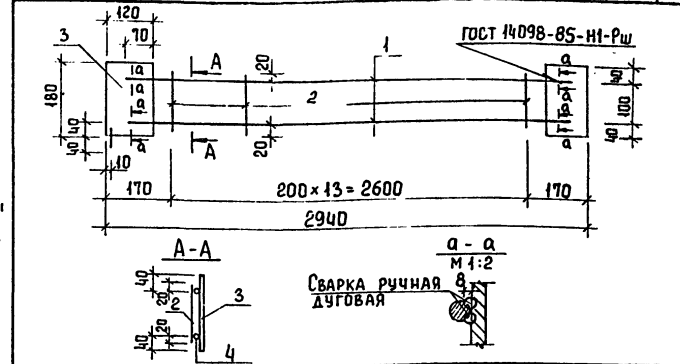
ФОРМАТ А4

901-3-231.87

ИНВ. № ПОДА. ПОДЛИСЬ И ДАТА ВЗЯТИЯ ИНВ. №

ПРОВЕР СТРОНГИН
ИНЖ. КИРСАНОВА
РЧК. ГР. СТРОНГИН
ГИП. ЛЕВИНА
И. КОНТР. ДАНИЛЕСКОЯ
НАЧ. ОТД. КРАСАВИН

Альбом IV



ФОРМАТ	ЗОНА	ПОЗ	ОБОЗНАЧЕНИЕ	НАИМЕНОВАНИЕ	КОЛ.	ПРИМ.
ДЕТАЛИ						
Б4	1	Т.П.901-3-231.87	кжи 41.1.1.1	А-III-14-ГОСТ 5781-82 $l=2840$	2	3,44 кг
Б4	2			А-III-6-ГОСТ 5781-82 $l=160$	14	0,04 кг
Б4	3			ПЛОСКА Б-2 6x120 ГОСТ 82-70 ВСТ. КР. ГОСТ 4637-78 $l=180$	2	1,15 кг
Б4	4			5ВР1 ГОСТ 6727-80 $l=80$	2	0,01 кг

ПРИВЯЗАН		
ИНВ. №		

Тп 901-3-231.87 КЖИ 41.1.1.0

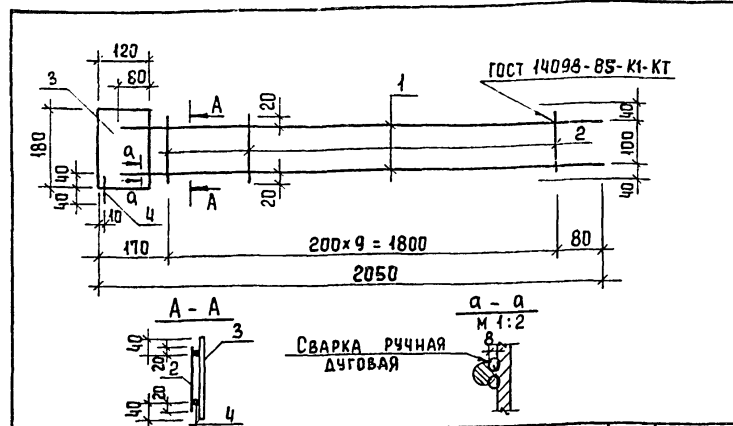
КАРКАС ПЛОСКИЙ Кр 1			СТАДИЯ	МАССА	МАСШТАБ
			Р	10,76	-
ЛИСТ			ЛИСТОВ 1		
ЦНИИЭП			ИНЖЕНЕРНОГО ОБОРУДОВАНИЯ		
			г. МОСКВА		

ФОРМАТ А4

КОПИРОВАЛ ЕРЕМЧЕНКО

ИНВ. № ПОДА. ПОДЛИСЬ И ДАТА ВЗЯТИЯ ИНВ. №

ПРОВЕР СТРОНГИН
ИНЖ. КИРСАНОВА
РЧК. ГР. СТРОНГИН
ГИП. ЛЕВИНА
И. КОНТР. ДАНИЛЕСКОЯ
НАЧ. ОТД. КРАСАВИН



ФОРМАТ	ЗОНА	Пос.	ОБОЗНАЧЕНИЕ	НАИМЕНОВАНИЕ	КОЛ.	ПРИМЕЧ
ДЕТАЛИ						
Б4	1		ТЛ901-3-231.87-кжи.42.1.1	А-III-14-ГОСТ 5784-82 $\ell=1990$	2	2,41 кг
Б4	2			А-I-6-ГОСТ 5784-82 $\ell=160$	10	0,04 кг
Б4	3			Полоса Б-2 6x120 ГОСТ 82-70 $\ell=180$	1	1,15 кг
Б4	4			5Вр1 ГОСТ 6727-80 $\ell=80$	1	0,01 кг

ПРИВЯЗАН			
ИНВ. №			

ТЛ901-3-231.87 КЖИ. 42. 1. 1.0

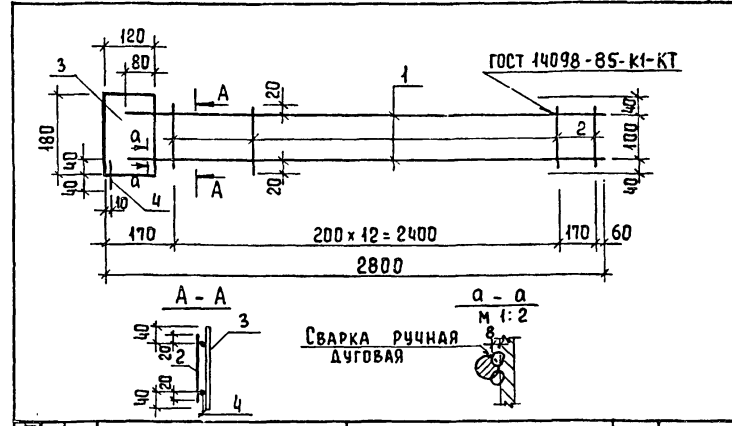
Каркас плоский
КР-3

СТАДИЯ	МАССА	МАСШТАБ
Р	6,4	1:10

Лист 1 из 1
ЦНИИЭП
Инженерного Оборудования
г. Москва
ФОРМАТ А4

ИНВ. № ПОДА ПОДАТЬСЯ И ДАТА ВЗАИМ. ДИВ. №

ПРОВЕР СТРОНГИН
ИНЖ. КИРСАНОВА
РЧК. ГР. СТРОНГИН
ГИП ЛЕВИНА
И. КОНТР. ДАНИЛЕВСКИЙ
НАЧ. ОТД. КРАСАВИН



ФОРМАТ	ЗОНА	Пос.	ОБОЗНАЧЕНИЕ	НАИМЕНОВАНИЕ	КОЛ.	ПРИМЕЧ
ДЕТАЛИ						
Б4	1		ТЛ901-3-231.87-кжи.42.1.1	А-III-14-ГОСТ 5784-82 $\ell=2740$	2	3,32 кг
Б4	2			А-I-6-ГОСТ 5784-82 $\ell=160$	14	0,04 кг
Б4	3			Полоса Б-2 6x120 ГОСТ 82-70 $\ell=180$	1	1,15 кг
Б4	4			5Вр1 ГОСТ 6727-80 $\ell=80$	1	0,01 кг

ПРИВЯЗАН			
ИНВ. №			

ТЛ901-3-231.87 КЖИ 44.1.1.0

Каркас плоский
КР-7

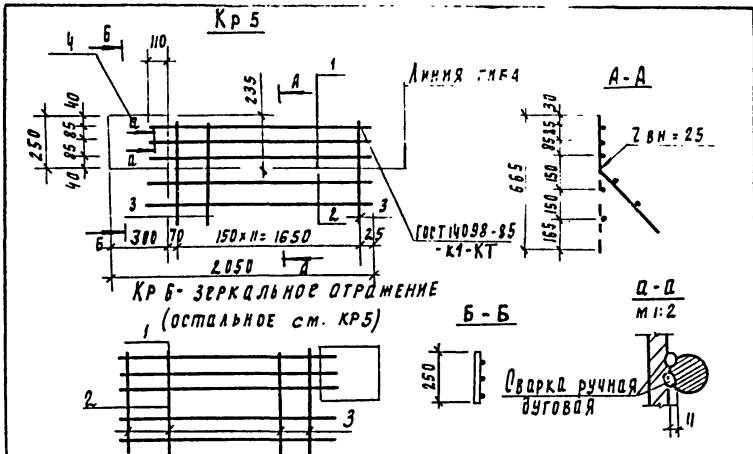
СТАДИЯ	МАССА	МАСШТАБ
Р	8,4	1:10

Лист 1 из 1
ЦНИИЭП
Инженерного Оборудования
г. Москва
ФОРМАТ А4

ИНВ. № ПОДА ПОДАТЬСЯ И ДАТА ВЗАИМ. ДИВ. №

ПРОВЕР СТРОНГИН
ИНЖ. КИРСАНОВА
РЧК. ГР. СТРОНГИН
ГИП ЛЕВИНА
И. КОНТР. ДАНИЛЕВСКИЙ
НАЧ. ОТД. КРАСАВИН

Альбом IV



Формат	Зона	Поз	Обозначение	Наименование	Кол	Примечан
				<u>Детали</u>		
Б4	1	1	ТП901-3-231.87 - кни 42.2.2.1	А-Ш 22-гост 5781-82 $\ell=1860$	3	5.54 кг
Б4	2	2		5Вр 1 гост 6727-80 $\ell=1890$	2	0.29 кг
Б4	3	3		А-Ш-6-гост 5781-82 $\ell=665$	13	0.15 кг
Б4	4	4		Б-2-ш-2-гост 82-70 Полоза, остзкл-гост 14098-85-300	1	4.7 кг

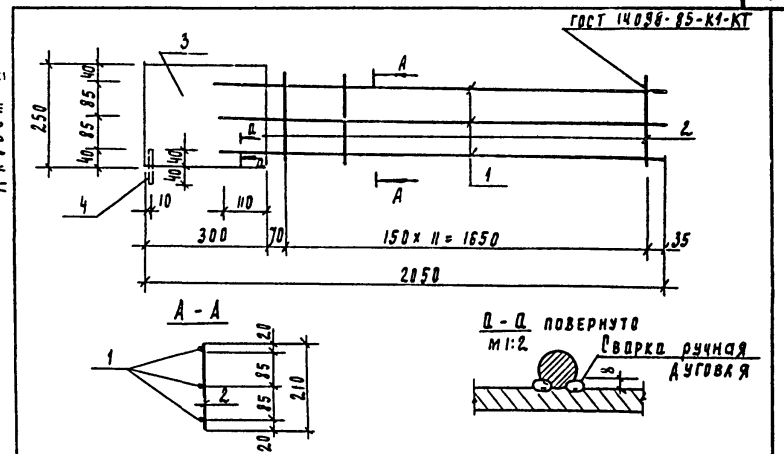
Обозначение	Марка	Привязан
ТП901-3-231.87 - кни 42.2.2.0	Кр 5	
- 01	Кр 6	
		Инв. №

Т.п. 901-3-231.87	кни 42.2.2.0	Стадия	Магсв	Магсв	Магсв
Каркас плоский Кр 5; Кр 6	Р 23.86	1:10			
Лист	Листов 1				
ЦНИИЭП ИНЖЕНЕРНОГО ОБОРУДОВАНИЯ г. МОСКВА					

901-3-231.87

ИВ. И. ПЛАД ПОДПИСЬ И ДАТА ВЗМ. ИВ. И. П.

Альбом IV



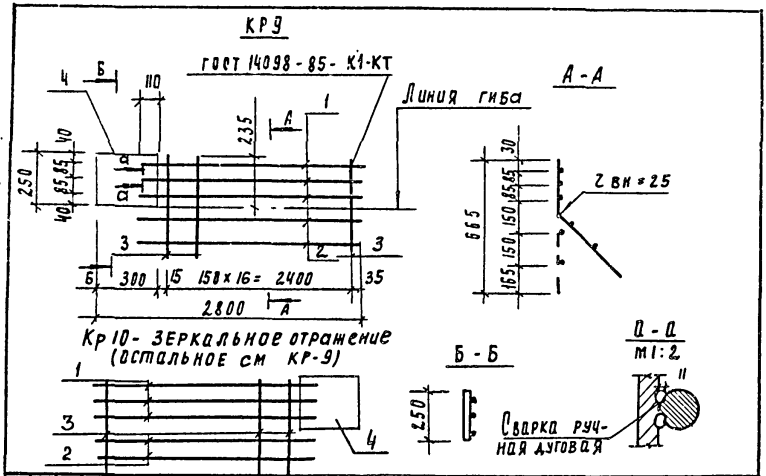
Формат	Зона	Поз	Обозначение	Наименование	Кол	Примеч.
				<u>Детали</u>		
Б4	1	1	ТП901-3-231.87 - кни. 42.2.1.1	А-Ш-22-гост 5781-82 $\ell=1865$	3	5.54 кг
Б4	2	2		5Вр 1 гост 6727-80 $\ell=210$	12	0.03 кг
Б4	3	3		Б-2-ш-2-гост 82-70 Полоза, остзкл-гост 14098-85-300	1	4.7 кг
Б4	4	4		А-Ш-14-гост 5781-82 $\ell=80$	1	0.1 кг

Обозначение	Марка	Привязан
ТЯ901-3-231.87 - кни 42.2.1.0	Кр 4	
		Инв. №

ТЯ 901-3-231.87	кни 42.2.1.0	Стадия	Магсв	Магсв	Магсв
Каркас плоский Кр 4	Р 21.78	1:20			
Лист	Листов 1				
ЦНИИЭП ИНЖЕНЕРНОГО ОБОРУДОВАНИЯ г. МОСКВА					

ИВ. И. ПЛАД ПОДПИСЬ И ДАТА ВЗМ. ИВ. И. П.

Альбом IV

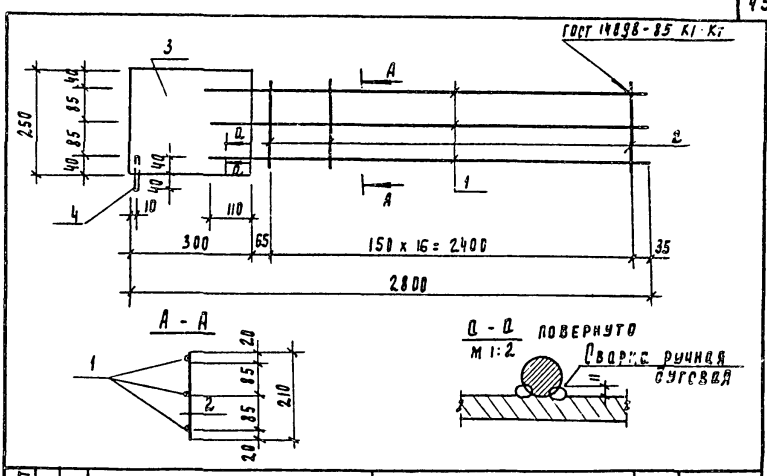


ФОРМАТ	ЗОНА	ПОЗ	ОБОЗНАЧЕНИЕ	НАИМЕНОВАНИЕ	КОЛ.	ПРИМЕЧ.
				<u>ДЕТАЛИ</u>		
Б4	1	1	ТП901-3-231.87 - кни 4.2.2.1	А-П-22-ГОСТ 5781-82 L=2610	3	7.79 кг
Б4	2	2	5 Вр1 ГОСТ 6727-80 L=2630		2	0.41 кг
Б4	3	3	А-Ш-6-ГОСТ 5781-82 L=665		17	0.15 кг
Б4	4	4	ПЛОСКОБ-2 В x 250 ГОСТ 82-78 L=300 ВСТЗ КЛ 2-1 ГОСТ 14637-79		1	4.7 кг

901-3-231.87

ИЗМ. И ПОДПИСАНИЕ	ПОДПИСЬ	ДАТА	ИЗМ. ИЛИ ВЗН.	ОБОЗНАЧЕНИЕ		МАРКА	ПРИВЯЗАН		
				ТП 901-3-231.87- кни 4.2.2.0	Кр 9				
			-01	Кр 10					ИНВ. №
					ТП 901-3-231.87		кни 4.2.2.0		
					Каркас плоский		СТАЛЬ	МАССА	МАСШТАБ
					Кр 9; Кр 10		Р	31.4	1:10
ПРОВЕР.	СТРОИТЕЛЬ						ЛИСТ	ЛИСТОВ	
И.И.Н.	КРАСОВА						ЦНИИЭП		
Р.И.П.	СТРОИТЕЛЬ						ИНЖЕНЕРНОГО ОБОРУДОВАНИЯ		
Г.И.П.	ЛЕВИНА						г. МОСКВА		
И. КОМТ.Р.	ДАНИЛСКИ								
НАЧ. ОТД.	КРАСАВИН								

Альбом IV



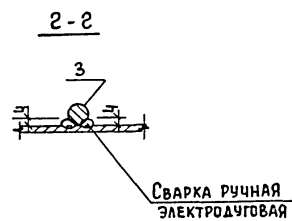
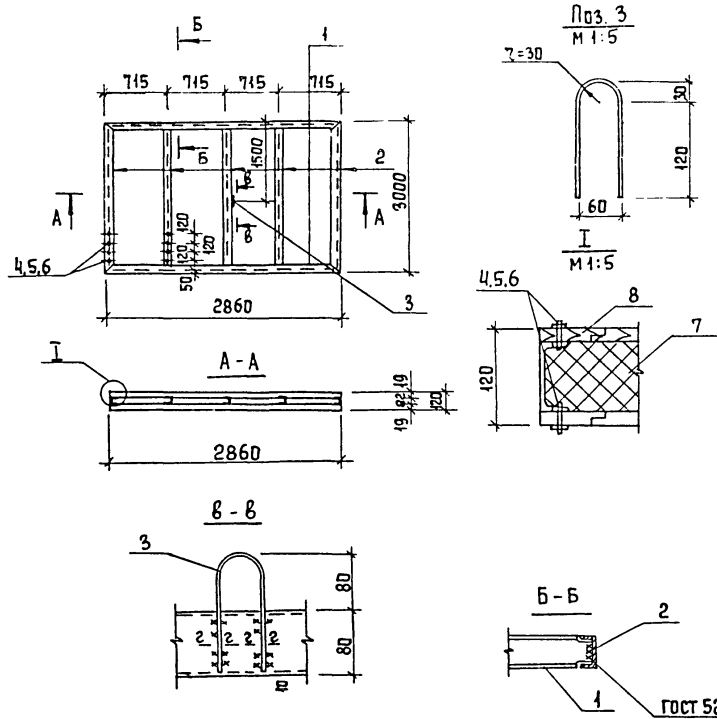
ФОРМАТ	ЗОНА	ПОЗ	ОБОЗНАЧЕНИЕ	НАИМЕНОВАНИЕ	КОЛ.	ПРИМЕЧ.
				<u>ДЕТАЛИ</u>		
Б4	1	1	ТП901-3-231.87 - кни. 4.2.1.1	А-П-22-ГОСТ 5781-82 L=2610	3	7.79 кг
Б4	2	2	5 Вр1 ГОСТ 6727-80 L=210		17	0.03 кг
Б4	3	3	ПЛОСКОБ-2 В x 250 ГОСТ 82-78 L=300 ВСТЗ КЛ 2-1 ГОСТ 14637-79		1	4.7 кг
Б4	4	4	А-Ш-14-ГОСТ 5781-82 L=80		1	0.1 кг

ИЗМ. И ПОДПИСАНИЕ	ПОДПИСЬ	ДАТА	ИЗМ. ИЛИ ВЗН.	ОБОЗНАЧЕНИЕ		МАРКА	ПРИВЯЗАН		
				ТП 901-3-231.87	кни 4.2.1.0				
									ИНВ. №
					ТП 901-3-231.87		кни 4.2.1.0		
					Каркас плоский		СТАЛЬ	МАССА	МАСШТАБ
					Кр 8		Р	28.7	1:20
ПРОВЕР.	СТРОИТЕЛЬ						ЛИСТ	ЛИСТОВ	
И.И.Н.	КРАСОВА						ЦНИИЭП		
Р.И.П.	СТРОИТЕЛЬ						ИНЖЕНЕРНОГО ОБОРУДОВАНИЯ		
Г.И.П.	ЛЕВИНА						г. МОСКВА		
И. КОМТ.Р.	ДАНИЛСКИ								
НАЧ. ОТД.	КРАСАВИН								

Альбом IV

901-3-231.87

ИНВ. № ПОДА ПОДАПИСЬ И ДАТА ВЗАМ. ИНВ. №



ФОРМАТ	ЗОНА	ПОЗ	ОБОЗНАЧЕНИЕ	НАИМЕНОВАНИЕ	КОЛ	ПРИМЕЧ.
				<u>ДЕТАЛИ</u>		
БЧ		1	ТН901-3-231.87 кжи 51.0.01 -1	ШВЕЛЕР 8 ГОСТ 8240-72 ВСтЗкп2-II ГОСТ 535-79 ℓ = 2860	2	20,7 кг
БЧ		2		ШВЕЛЕР 8 ГОСТ 8240-72 ВСтЗкп2-II ГОСТ 535-79 ℓ = 3000	5	21,4 кг
		3		А-Г-14-ГОСТ 5781-82 ℓ = 335	1	0,4 кг
				<u>СТАНДАРТНЫЕ ИЗДЕЛИЯ</u>		
		4		БОЛТ М6-26.58 ГОСТ 7796-70	160	
		5		ГАЙКА М6,5 ГОСТ 5915-70*	160	
		6		ШАЙБА 26 × 2,0 ГОСТ 11371-78	160	
				<u>МАТЕРИАЛЫ</u>		
		7		УТЕПЛИТЕЛЬ-МИНЕРАЛОВАТНЫЕ ПЛИТЫ γ = 75 кг/м³, ГОСТ 9573-82	0,72	м³
		8		ДОСКА S=19 СОРТ 3 ГОСТ 24454-80; ГОСТ 8466-66*	0,32	м³

1. Сварку производить электродами Э42 по ГОСТ 9497-75, h_{св} = 4мм.
2. Покрытие: окраска эмалью ПФ-115 2 слоя по ГОСТ 6465-76* по грунтовке ПФ-020 (ТУ6-10-1940-84).
3. Доски - в четверть, антисептировать.

ПРИВЯЗАН		ПРОВЕР. ЛЕВИНА <i>Левина</i>	СТ. ИНЖ. САРАНЧА <i>Саранча</i>	РУК. ГР. СТРОНГИН <i>Стронгин</i>	ГИП. ЛЕВИНА <i>Левина</i>	И. КОНТР. ДАНИЛЕВСКИЙ <i>Данилевский</i>	НАЧ. ОТА. КРАСАВИН <i>Красавин</i>	ТН 901-3-231.87	кжи 51.0.0.0	Щит Щ1	СТАДИЯ	МАССА	МАСШТАБ
											Р	220.7	
											ЛИСТ	ЛИСТОВ 1	
											ЦНИИЭП		
											ИНЖЕНЕРНОГО ОБОРУДОВАНИЯ		
											М. МОСКВА		

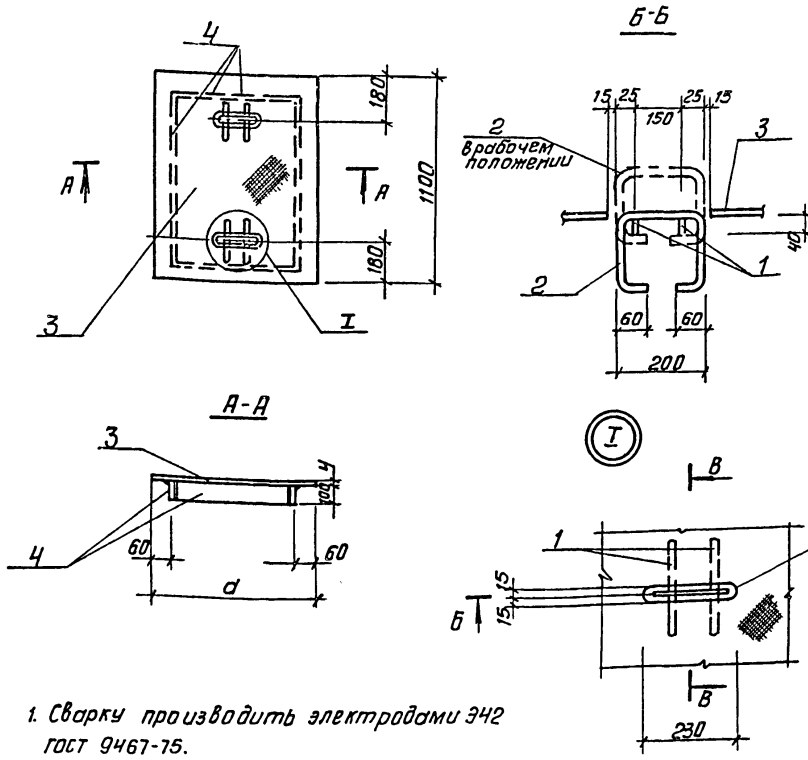
Копировал ЕРЕМЧЕНКО

ФОРМАТ А3

АЛЬБОМ IV

901-3-231.87

ИЗМ. ПОСЛОД. ПОДП. И ДАТА ВЗН. И ИСП. Л. 03



1. Сварку производить электродами Э42 ГОСТ 9467-75.
2. Состав защитного покрытия: масляная краска по ГОСТ 8292-85. в 2 слоя по грунтовке ПФ-020, ТУБ-10-1940-84.

Обозначение	Размеры		Марка	Масса, кг
	d			
КЖИ.52.0.0.0	915		Щ2	64.8
-01	1025		Щ3	68.7

ПРИВЯЗАН			
ИНВ. №			

Формат	Листа	Лист	Обозначение	Наименование	Кол.	Примечание
				Детали		
Б1	1			Полоса 6-6x40 ГОСТ 82-70 Унибор. ВСТЗ кл 2-1 ГОСТ 14631-79		
				l=200	4	0,5 кг
Б4	2			Л-Т-16-ГОСТ 5781-82; l=620	2	0,98 кг
			Переменные данные для исполнения			
				ТП 901-3-231.87 КЖИ.52.0.0.0		
				Детали		
Б4	3			Лист ромб К-40-1100x915 Бет Сер. ГОСТ 8568-71	1	31,6 кг
Б4	4			Полоса 6-10x100 ГОСТ 82-70 Унибор. ВСТЗ кл 2-1 ГОСТ 14631-79	1	29,2 кг
				l=5550	1	29,2 кг
				ТП 901-3-231.87 КЖИ.52.0.0.0		
				Детали		
Б4	3			Лист ромб К-40-1025x1100 ГОСТ 8568-71 ВСТЗ кл 2-1 ГОСТ 14631-79	1	35,2 кг
Б4	4			Полоса 6-10x100 ГОСТ 82-70 Унибор. ВСТЗ кл 2-1 ГОСТ 14631-79	1	29,5 кг
				l=3760	1	29,5 кг

ТП 901-3-231.87		КЖИ 52.0.0.0	
ЩИТ МЕТАЛЛИЧЕСКИЙ Щ2, Щ3		СТАНДА	МЕСЯ
		Р	СМ.
		ТАБЛ.	—
		ЛИСТ	ЛИСТОВ
		ЦНИИЭП ИНЖЕНЕРНОГО ОБОРУДОВАНИЯ Г. МОСКВА	

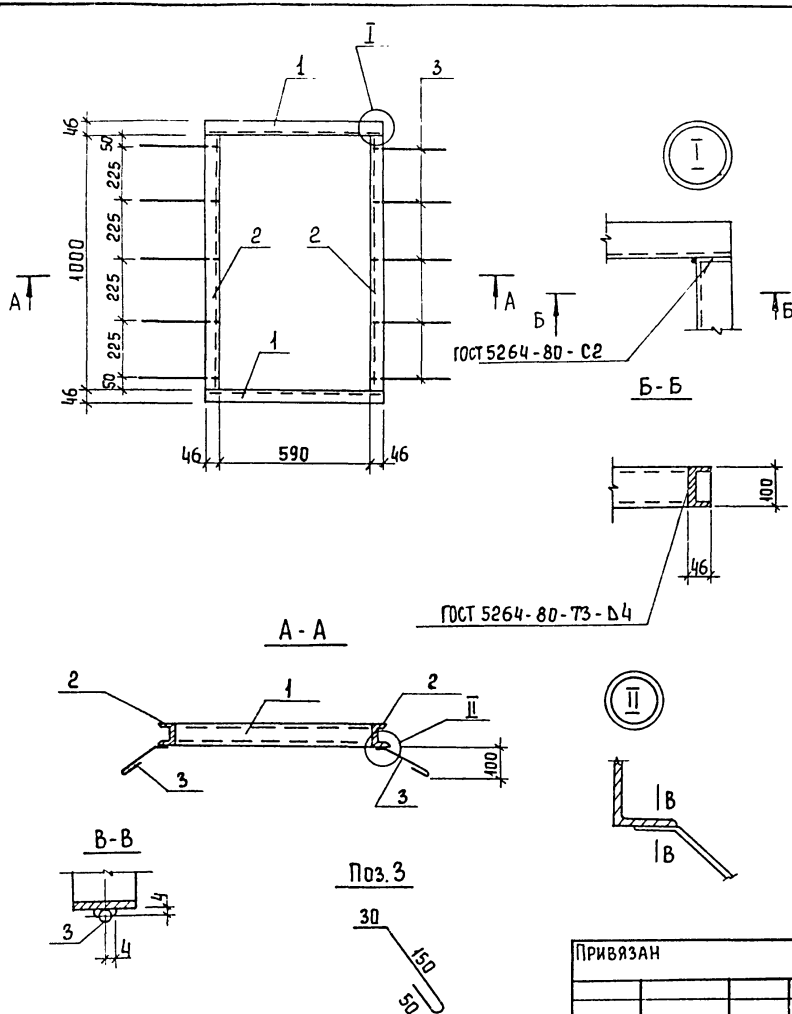
Копировал: Антипово

Формат В3

Альбом IV

901-3-231.87

ИНВ. № ПРОЕКТА ПОДПИСЬ И ДАТА ВЗАИМ. ИНВ. №



ФОРМАТ	ЗОНА	ПОЗ.	ОБОЗНАЧЕНИЕ	НАИМЕНОВАНИЕ	КОЛ.	ПРИМЕЧ.
				<u>ДЕТАЛИ</u>		
Б4	1		ТП 901-3-231.87 КЖИ 53.0.0.1	ШВЕЛЛЕР 10 ГОСТ 8240-72* Вст 3 кп 2-II ГОСТ 535-79		
				ℓ = 682 мм	2	5,86 кг
Б4	2		2	ШВЕЛЛЕР 10 ГОСТ 8240-72* Вст 3 кп 2-II ГОСТ 535-79		
				ℓ = 1000	2	8,59 кг
Б4	3		3	А-III-8-ГОСТ 5781-82; ℓ = 230	10	0,09 кг

1. Сварку производить электродами Э-42 ГОСТ 9467-75 h_{шв} = 6 мм.
 2. Покрытие: окрасить краской БТ-177 (ОСТ 6-10-426-79) по грунтовке ПФ-020 (ТУ 6-10-1940-84) или ГФ-021 (ГОСТ 25429-82).

ПРИВЯЗАН		ТП 901-3-231.87	КЖИ. 53.0.0.0	
ПРОВЕР	ЛЕВИНА	РАМА МЕТАЛЛИЧЕСКАЯ РМ1	СТАЛИЯ	
СТ. ИНЖ.	ЛАЗАРЕВА		МАССА	
ВЕД. ИНЖ.	СМЫСЛОВА		МАСШТАБ	
ГИП	ЛЕВИНА		Р	
И. КОНТР.	ДАНИЛАЕВСКИЙ		29,2	
НАЧ. ОТД.	КРАСЛАВИН		ЛИСТ	
ИНВ. №			ЛИСТОВ 1	
			ЦНИИЭП	
			ИНЖЕНЕРНОГО ОБОРУДОВАНИЯ	
			Г. МОСКВА	

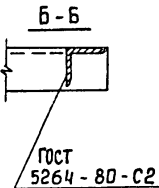
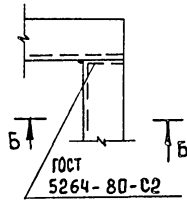
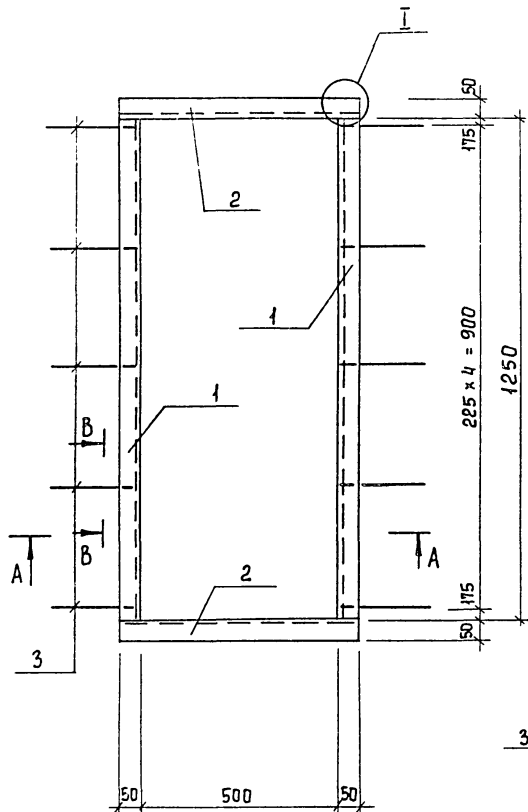
Копировал Еремченко

ФОРМАТ А3

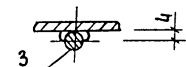
Альбом IV

901-3-231/87

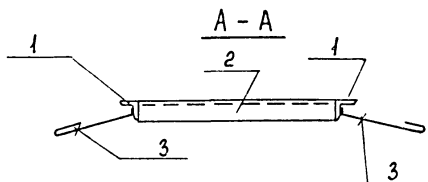
Инв. № подл. Подпись и дата В.Зам. Инв. №



В-В



Поз. 3



ФОРМАТ	ЗОНА	ПОЗ.	ОБОЗНАЧЕНИЕ	НАИМЕНОВАНИЕ	КОЛ.	ПРИМЕЧ.
				<u>ДЕТАЛИ</u>		
Б4	1		ТП 901-3-231.87 КЖИ 54.0.0.1	Уголок Б-50×50×5 ГОСТ 8509-72 В ст 3 кп 2-І ГОСТ 535-79		
				ℓ = 1250	2	4,73 кг
Б4	2		2	Уголок Б-50×50×5 ГОСТ 8509-72 В ст 3 кп 2-І ГОСТ 535-79		
				ℓ = 600	2	2,28 кг
Б4	3		3	А-III-8-ГОСТ 5781-82; ℓ = 230	10	0,09 кг

1. Сварку производить электродами Э-42 ГОСТ 9467-75 $n_{св} = 6$ мм.
2. Покрытие: окраска краской БТ-177 (ОСТ 6-10-426-79) по грунтовке ПФ-020 (ТУ 6-10-1940-84) или ГФ-021 (ГОСТ 25129-82).

ПРИВЯЗАН

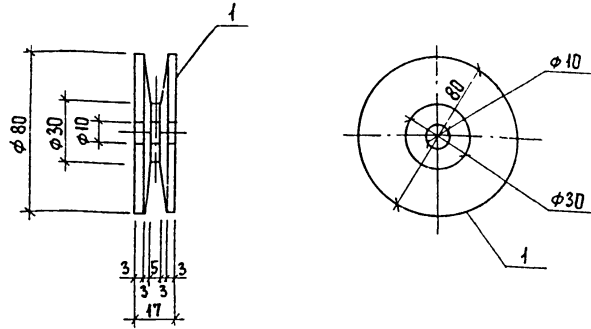
ПРОВЕР	ЛЕВИНА	<i>Левина</i>
СТ. ИНЖ.	АДЗАРОВА	<i>АДЗАРОВА</i>
ВЕД. ИНЖ.	СМЫСЛОВА	<i>СМЫСЛОВА</i>
ГИП	ЛЕВИНА	<i>Левина</i>
Н. КОНТР.	ДАНИЛЕВИЧ	<i>Данилевич</i>
ИНВ. №	НАЧ. ОТД.	КРАСАВИН

ТП 901-3-231.87		КЖИ 54.0.0.0	
РАМА МЕТАЛЛИЧЕСКАЯ РМ2	СТАЛИЯ	МАССА	МАССА/ТАБ
	Р	4,92	-
		ЛИСТ	ЛИСТОВ 1
		ЦНИИЭП ИНЖЕНЕРНОГО ОБОРУДОВАНИЯ Г. МОСКВА	

КОПИРОВАЛ ЕРЕМЕНКО

ФОРМАТ А3

22048-04



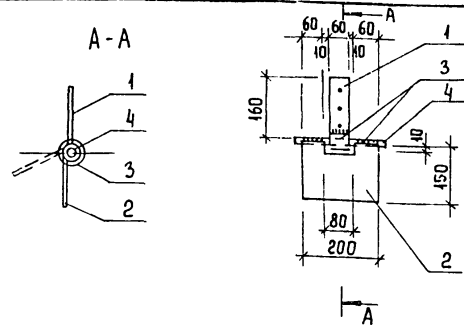
ПОКРЫТИЕ: ОКРАСКА ЭМАЛЬЮ ПФ-115 (ГОСТ 6465-76*)
 В 2 СЛОЯ ПО ГРУНТОВКЕ ПФ-020 (ТУ 6-10-1940-84).

ПРИВЯЗАН	
ИВ. №	

ИВ. № ПОДА.	ПОДПИСЬ И ДАТА	ВЗЯМ. ИВ. №
ПРОВЕР	ЛЕВИНА	<i>Светлана</i>
СТ. ИНЖ.	САРАНЧА	<i>Саранча</i>
РУК. ГР.	СТРОНГИН	<i>Стронгин</i>
ГИП	ЛЕВИНА	<i>Светлана</i>
И. КОНТР.	ЛАНЦАЕВСКИЙ	<i>Ланцаевский</i>
НАЧ. ОТД.	КРАСАВИН	<i>Красавин</i>

ТП 901-3-231.87	КЖИ. 55.0.0.0		
Ролик М	СТАДИЯ	МАССА	МАСШТАБ
	Р	3,95	-
В ст 3 кп 2 ГОСТ 380-71*	ЛИСТ	ЛИСТОВ 1	
	ЦНИИЭП ИНЖЕНЕРНОГО ОБОРУДОВАНИЯ Г. МОСКВА		

ФОРМАТ А4



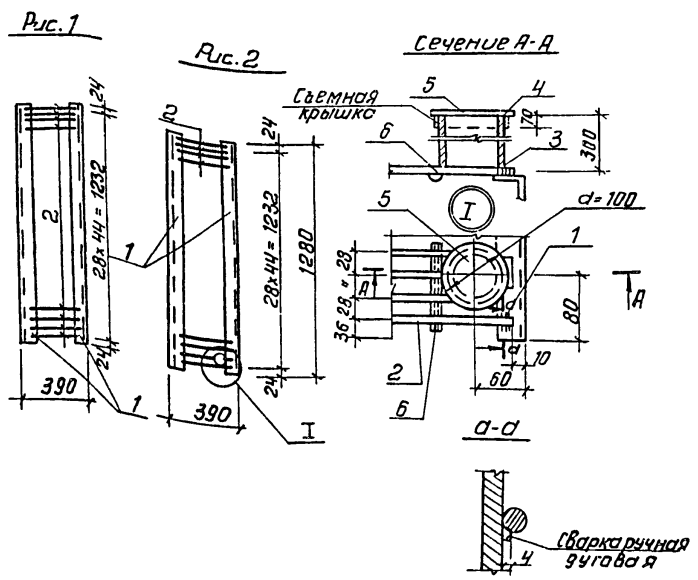
ФОРМАТ	ЗОНА	ПОЗ.	ОБОЗНАЧЕНИЕ	НАИМЕНОВАНИЕ	КОЛ.	ПРИМЕЧ.
				ПЕТЛЯ		
Б4	1	1	ТП 901-3-231.87 КЖИ. 56.0.0.1	ПОЛОСА Б 60x60 ГОСТ 103-76 В ст 3 кп 2 ГОСТ 535-79* L=160	1	0,45 кг
Б4	2	2		ПОЛОСА Б 6x150 ГОСТ 103-76 В ст 3 кп 2 ГОСТ 535-79* L=200	1	1,4 кг
Б4	3	3		ТРУБА 25 ГОСТ 3262-75* L=60	3	1,3 кг
Б4	4	4		А-Т-18-ГОСТ 5781-82 L=230	1	0,46 кг

ПРИВЯЗАН			
ИВ. №			
ИВ. № ПОДА.	ПОДПИСЬ И ДАТА	ВЗЯМ. ИВ. №	
ПРОВЕР	ЛЕВИНА	<i>Светлана</i>	
СТ. ИНЖ.	САРАНЧА	<i>Саранча</i>	
РУК. ГР.	СТРОНГИН	<i>Стронгин</i>	
ГИП	ЛЕВИНА	<i>Светлана</i>	
И. КОНТР.	ЛАНЦАЕВСКИЙ	<i>Ланцаевский</i>	
НАЧ. ОТД.	КРАСАВИН	<i>Красавин</i>	
ТП 901-3-231.87	КЖИ. 56.0.0.0		
Петля ПЛ1	СТАДИЯ	МАССА	МАСШТАБ
	Р	3,6	-
В ст 3 кп 2 ГОСТ 380-71*	ЛИСТ	ЛИСТОВ 1	
	ЦНИИЭП ИНЖЕНЕРНОГО ОБОРУДОВАНИЯ Г. МОСКВА		

КОПИРОВАЛ ЕРЕМЧЕНКО

ФОРМАТ А4

Альбом IV 901-3-231.87



Обозначение	Марка	Рис.	Масса
ТП901-3-231.87	КЖИ.57.0.0.0.	PM1	1 33.82кг
	-01	PM2	2 36.76кг

Покрытие: окраска краской БТ-177(ост 6-10-426-79).

Формат	Зона	Поз.	Обозначение	Наименование	Кол.	Примеч. масса кг
				Детали		
Б4		1	ТП901-3-231.87 КЖИ.57.0.0.1	Швеллер 12 ГОСТ 8240-72 вст 3 кл 2-1 ГОСТ 535-79 P=1280	2	13.31
Б4		2		А-Г-8-ГОСТ 5781-82; e=375	45	0.16
Переменные данные для исполнений						
				ТП901-3-231.87 КЖИ.57.0.0.2		
				отсутствуют		
				ТП901-3-231.87 КЖИ.57.0.0.0-С		
Детали						
Б4		3	ТП901-3-231.87 КЖИ.57.0.0.3	Трубы 70x3 ГОСТ 8732-78 вст 3 кл 2 ГОСТ 8731-74 P=300	1	2.8
Б4		4		Полоса 6-0.5x10 ГОСТ 103-76 вст 3 кл 2-1 ГОСТ 535-79 P=260	1	0.07
Б4		5		Полоса 6-0.5x100 ГОСТ 103-76 вст 3 кл 2-1 ГОСТ 535-79 e=100	1	0.04
Б4		6		А-Г-8-ГОСТ 5781-82 P=90	1	0.03

ИЗМ. № ПОД. ПОЛ. И Д. В. Т. А. 35 Л. И. И. В. П. О.

Привязан				
Изм. №				

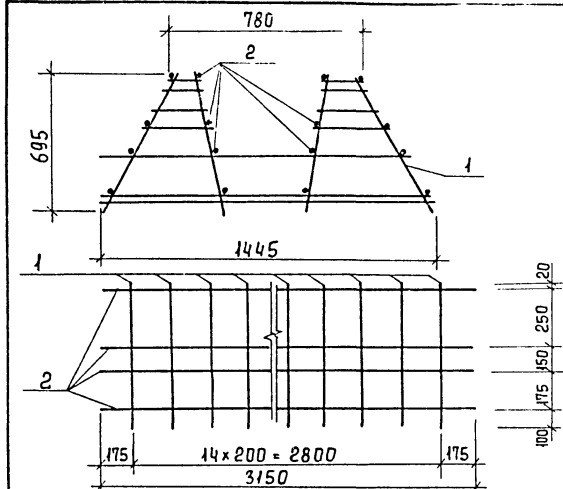
ТП901-3-231.87			КЖИ 57.0.0.0		
Решетка металлическая (PM1; PM2)			Стация	Масса см. табл. цУ	Масштаб
			P	—	—
			Лист	Листов 1	
ЦНИИЭП инженерного оборудования г. Москва					

Копировал: Антипово

Формат А3

Альбом IV

901-3-231.87

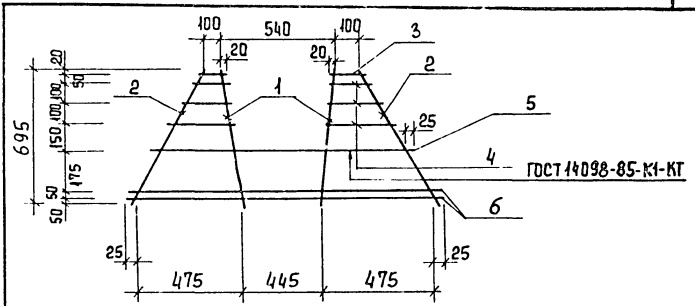


ФОРМАТ	ЗОНА	ПОЗ.	ОБОЗНАЧЕНИЕ	НАИМЕНОВАНИЕ	КОЛ.	ПРИМЕЧ.
А4	1		ТП901-3-231.87 - кжи. 61. 1. 1. 0	Каркас плоский КР1	15	
Б4	2		- кжи. 61. 1. 0. 1	А-Т-6-ГОСТ 5781-82 $\ell=3150$	16	0,88 кг

Инв. № подл.	Подпись и дата	Взам. инв. №	Привязан			
			Инв. №			
ТП901-3-231.87			Кжи. 61. 1. 0. 0			
Пров.	Стронгин	<i>[Signature]</i>	Каркас пространственный КР1	Стадия	Масса	Масштаб
Инж.	Кирсанова	<i>[Signature]</i>		Р	152,4	-
Рук. гр.	Стронгин	<i>[Signature]</i>		Лист	Листов 1	
Гип.	Левина	<i>[Signature]</i>	ЦНИИЭП			
И. контр.	Данилевский	<i>[Signature]</i>	Инженерного оборудования			
Нач. отд.	Красавин	<i>[Signature]</i>	г. Москва			

Формат А4

Альбом IV



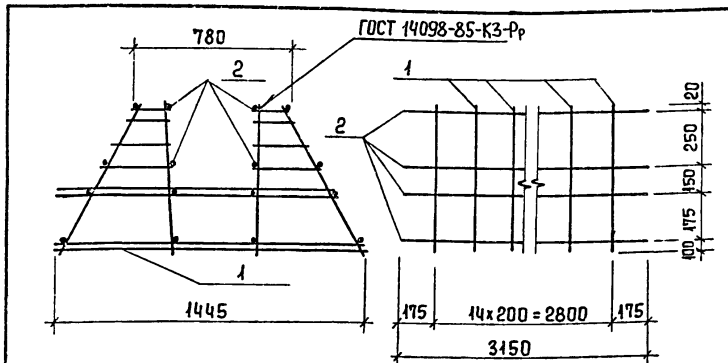
ФОРМАТ	ЗОНА	ПОЗ.	ОБОЗНАЧЕНИЕ	НАИМЕНОВАНИЕ	КОЛ.	ПРИМЕЧ.
ДЕТАЛИ						
Б4	1		ТП901-3-231.87- кжи. 61. 1. 1. 1	А-III-16-ГОСТ 5781-82 $\ell=695$	2	1,4 кг
Б4	2			А-Т-6-ГОСТ 5781-82 $\ell=770$	2	0,2 кг
Б4	3			А-Т-6-ГОСТ 5781-82 $\ell=140$	2	0,04 кг
Б4	4			А-Т-6-ГОСТ 5781-82 $\ell=450$	6	0,13 кг
Б4	5			А-III-18-ГОСТ 5781-82 $\ell=1140$	1	2,9 кг
Б4	6			А-III-10-ГОСТ 5781-82 $\ell=1445$	2	1,13 кг

Инв. № подл.	Подпись и дата	Взам. инв. №	Привязан			
			Инв. №			
ТП901-3-231.87			Кжи. 61. 1. 1. 0			
Пров. Вер.	Стронгин	<i>[Signature]</i>	Каркас плоский КР1	Стадия	Масса	Масштаб
Инж.	Кирсанова	<i>[Signature]</i>		Р	9,22	-
Рук. гр.	Стронгин	<i>[Signature]</i>		Лист	Листов 1	
Гип.	Левина	<i>[Signature]</i>	ЦНИИЭП			
И. контр.	Данилевский	<i>[Signature]</i>	Инженерного оборудования			
Нач. отд.	Красавин	<i>[Signature]</i>	г. Москва			

Копировал Еремченко

Формат А4

22048-01



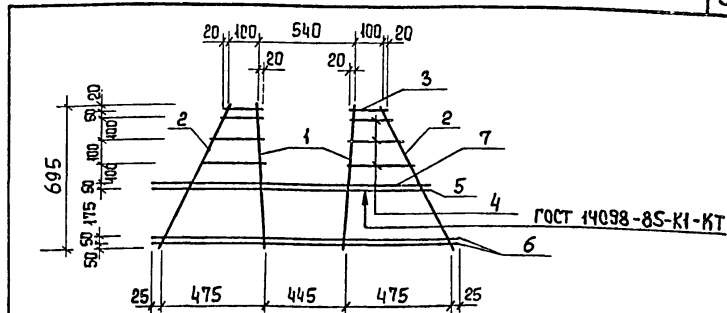
ФОРМАТ	ЗОНА	ПОЗ.	ОБОЗНАЧЕНИЕ	НАИМЕНОВАНИЕ	КОЛ.	ПРИМЕЧ.
				<u>СВЯЗНЫЕ ЕДИНИЦЫ</u>		
A4	1		ТП901-3-231.87-КЖИ 62.1.1.0	КАРКАС ПЛОСКИЙ КР2	15	
				<u>ДЕТАЛИ</u>		
Б4	2		ТП901-3-231.87-КЖИ.62.1.0.1	А-І-6-ГОСТ 5781-82 l=3150	16	0,88 кг

ПРИВЯЗАН		
ИНВ. №		

ИНВ. № ПОДА	ПОДАПИСЬ И ДАТА	ВЗАМ. ИНВ. №
ПРОВЕР	СТРОНГИН	<i>Стронгин</i>
ИНЖ.	КИРСАНОВА	<i>Кирсанова</i>
РУК. ГР.	СТРОНГИН	<i>Стронгин</i>
ТИП	ЛЕВИНА	<i>Левина</i>
И. КОНТР.	ДАНИЛЕВСКИЙ	<i>Данилевский</i>
НАЧ. ОТА	КРАСАВИН	<i>Красавин</i>

ТП 901-3-231.87		КЖИ. 62.1.0.0	
КАРКАС ПРОСТРАНСТВЕННЫЙ КР 2	СТАДИЯ	МАССА	МАСШТАБ
	Р	190,63	-
	ЛИСТ	ЛИСТОВ 1	
ЦНИИЭП			
ИНЖЕНЕРНОГО ОБОРУДОВАНИЯ			
г. МОСКВА			

ФОРМАТ А4



ФОРМАТ	ЗОНА	ПОЗ.	ОБОЗНАЧЕНИЕ	НАИМЕНОВАНИЕ	КОЛ.	ПРИМЕЧ.
				<u>ДЕТАЛИ</u>		
Б4	1		ТП 901-3-231.87-КЖИ.62.1.1.1	А-III-16-ГОСТ 5781-82 l=695	2	1,4 кг
Б4	2			А-І-6-ГОСТ 5781-82 l=770	2	0,2 кг
Б4	3			А-І-6-ГОСТ 5781-82 l=140	2	0,04 кг
Б4	4			А-І-6-ГОСТ 5781-82 l=450	6	0,13 кг
Б4	5			А-III-18-ГОСТ 5781-82 l=1335	1	3,39 кг
Б4	6			А-III-10-ГОСТ 5781-82 l=1445	2	1,13 кг
Б4	7			А-III-14-ГОСТ 5781-82 l=1335	1	2,06 кг

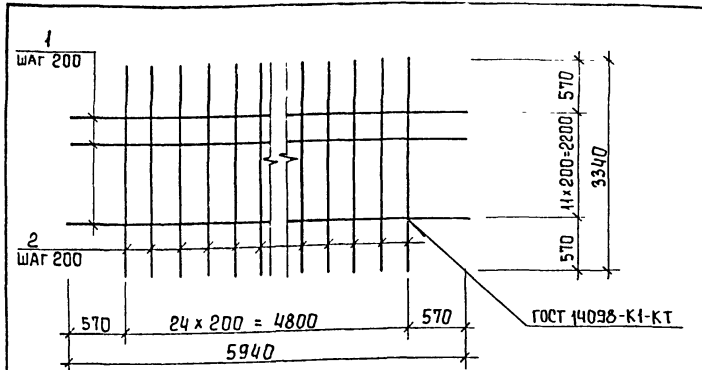
ПРИВЯЗАН		
ИНВ. №		

ИНВ. № ПОДА	ПОДАПИСЬ И ДАТА	ВЗАМ. ИНВ. №
ПРОВЕР	СТРОНГИН	<i>Стронгин</i>
ИНЖ.	КИРСАНОВА	<i>Кирсанова</i>
РУК. ГР.	СТРОНГИН	<i>Стронгин</i>
ТИП	ЛЕВИНА	<i>Левина</i>
И. КОНТР.	ДАНИЛЕВСКИЙ	<i>Данилевский</i>
НАЧ. ОТА	КРАСАВИН	<i>Красавин</i>

ТП 901-3-231.87		КЖИ. 62.1.1.0	
КАРКАС ПЛОСКИЙ КР 2	СТАДИЯ	МАССА	МАСШТАБ
	Р	11,77	-
	ЛИСТ	ЛИСТОВ 1	
ЦНИИЭП			
ИНЖЕНЕРНОГО ОБОРУДОВАНИЯ			
г. МОСКВА			

КОПИРОВАЛ ЕРЕМЧЕНКО

ФОРМАТ А4.



ФОРМАТ	ЗОНА	ПОС.	ОБОЗНАЧЕНИЕ	НАИМЕНОВАНИЕ	КОЛ.	ПРИМ.Ч.
				ДЕТАЛИ		
Б4	1		ТН901-3-231.87 кжи. 63.0.2.1	А-III-18-ГОСТ 5781-82 ℓ=5940	12	15,09
Б4	2		2	А-III-18-ГОСТ 5781-82 ℓ=3340	25	8,48

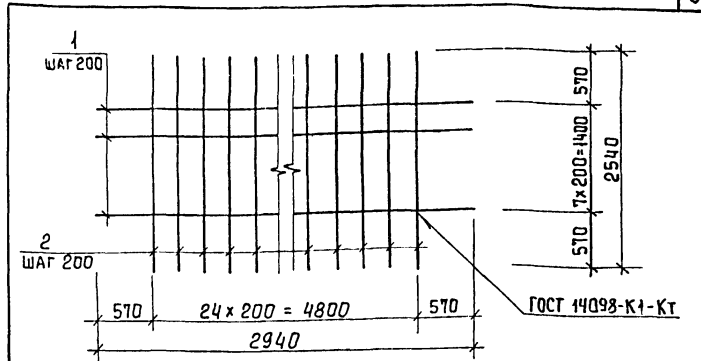
ПРИВЯЗАН			
Инв. №			

ТН 901-3-231.87		КЖИ. 63.0.2.0	
СЕТКА АРМАТУРНАЯ С2		СТАЛИЯ	МАССА
Р	393		—
ЛИСТ		ЛИСТОВ 1	
ЦНИИЭП			
ИНЖЕНЕРНОГО ОБОРУДОВАНИЯ			
Г. МОСКВА			

ФОРМАТ А4

ИНВ. № ПОДА. ПОДАРИТЬ И ДАТА ВЗЯЛ. ИНВ. №

ПРОВЕР. СТРОНГИН
ИНЖ. КИРСАНОВА
РУК. ГР. СТРОНГИН
ГИП ЛЕВИНА
И. КОНТР. АННИЛЕВСКИЙ
НАЧ. ОТД. КРАСАВИН



ФОРМАТ	ЗОНА	ПОС.	ОБОЗНАЧЕНИЕ	НАИМЕНОВАНИЕ	КОЛ.	ПРИМ.Ч.
				ДЕТАЛИ		
Б4	1		ТН901-3-231.87 кжи. 63.0.1.1	А-III-18-ГОСТ 5781-82 ℓ=5940	8	15,09
Б4	2		2	А-III-18-ГОСТ 5781-82 ℓ=2540	25	6,45

ИНВ. № ПОДА. ПОДАРИТЬ И ДАТА ВЗЯЛ. ИНВ. №

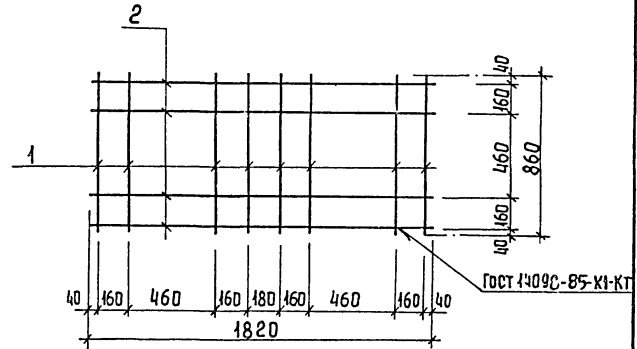
ПРИВЯЗАН			
Инв. №			

ТН 901-3-231.87		КЖИ. 63.0.1.0	
СЕТКА АРМАТУРНАЯ С1		СТАЛИЯ	МАССА
Р	282		—
ЛИСТ		ЛИСТОВ 1	
ЦНИИЭП			
ИНЖЕНЕРНОГО ОБОРУДОВАНИЯ			
Г. МОСКВА			

ФОРМАТ А4

КОПИРОВАЛ ЕРЕМЧЕНКО

Альбом IV



ФОРМАТ	ЗОНА	Поз.	ОБОЗНАЧЕНИЕ	НАИМЕНОВАНИЕ	КОЛ.	ПРИМЕЧ.
				<u>ДЕТАЛИ</u>		
				А-III-8 - ГОСТ 5781-82		
Б4		1		ℓ = 860	8	0.34
Б4		2		ℓ = 1820	4	0.72

ИНВ. № ПОДА	ПОДПИСЬ И ДАТА	ВЗАМ. ИНВ. №	ПРИВЯЗАН			
			ИНВ. №			
			ТП 901-3-231.87			
			КЖИ. 63.0.3.0			
ПРОВЕР	ЛЕВИНА	<i>Левина</i>	СЕТКА АРМАТУРНАЯ С12	СТАЛИЯ	МАССА	МАСШТАБ
ИНЖ	БАЗАНОВ	<i>Базанов</i>		Р	5,6	-
РУК. ГР	СТРОНГИН	<i>Стронгин</i>		ЛИСТ	Листов 1	
ГИП	ЛЕВИНА	<i>Левина</i>		ЦНИИЭП ИНЖЕНЕРНОГО ОБУЧЕНИЯ Г. МОСКВА		
Н. КОНТР	ДАНИЛЕВСКИЙ	<i>Данилевский</i>				
НАЧ. ОТД.	КРАСАВИН	<i>Красавин</i>				

Копировал Еремченко

ФОРМАТ А4

