

ТИПОВОЙ ПРОЕКТ

705 - 1-251.93

СКЛАД СУХИХ МИНЕРАЛЬНЫХ УДОБРЕНИЙ ВМЕСТИМОСТЬЮ 1600 Т

Альбом 1

ПЗ	Пояснительная записка	стр. 3-7
ТХ	Технология производства	стр. 8
АС	Архитектурно-строительные решения	стр. 9-19
ОВ	Отопление и вентиляция	стр. 20
ЭМ	Силовое электрооборудование	стр. 21-25
СС	Связь и сигнализация	стр. 26

ТИПОВОЙ ПРОЕКТ

705-1-251.93

СКЛАД СУХИХ МИНЕРАЛЬНЫХ УДОБРЕНИЙ ВМЕСТИМОСТЬЮ 1600Т

АЛЬБОМ 1

		ПЕРЕЧЕНЬ АЛЬБОМОВ
Альбом 1	ПЗ	Пояснительная записка
	ТХ	Технология производства
	АС	Архитектурно-строительные решения
	ОВ	Отопление и вентиляция
	ЭМ	Силовое электрооборудование
	СС	Связь и сигнализация
Альбом 2	АС.И	Строительные изделия
Альбом 3	СО	Спецификации оборудования
Альбом 4	ВМ	Ведомости потребности в материалах
Альбом 5	С	Сметы

РАЗРАБОТАН
ПРОЕКТНЫМ ИНСТИТУТОМ
„ГИПРОАГРОХИМ”

УТВЕРЖДЕН
Минсельхозом России; сводное экспертное заключение
от 24.12.93г. № 67
ВВЕДЕН В ДЕЙСТВИЕ ИНСТИТУТОМ „ГИПРОАГРОХИМ”
Приказ от 14.03.94г. № 12

Главный инженер института
Главный инженер проекта



(Крылов А.М.)
(Трынов В.П.)

С О Д Е Р Ж А Н И Е А Л Ь Б О М А

№ п.п.	Наименование листов	Марка листа	№ стр.
1	СОДЕРЖАНИЕ АЛЬБОМА	лист	2
2	Пояснительная записка	ПЗ-1	3
3	Пояснительная записка	ПЗ-2	4
4	Пояснительная записка	ПЗ-3	5
5	Пояснительная записка	ПЗ-4	6
6	Пояснительная записка	ПЗ-5	7
Технология производства			
7	Общие данные План на отм. 0,000 Разрезы 1-1; 2-2	ТХ-1	8
Архитектурно-строительные решения			
8	Общие данные (начало)	АС-1	9
9	Общие данные (окончание)	АС-2	10
10	План на отм. 0,000 Разрез 1-1	АС-3	11
11	Фасады. Схемы заполнения оконных проемов	АС-4	12
12	План полов План кровли	АС-5	13
13	Схемы расположения элементов перегородок	АС-6	14

№ п.п.	Наименование листов	Марка листа	№ стр.
14	Схема расположения элементов фундаментов	АС-7	15
15	Узлы 2-7	АС-8	16
16	Схема расположения элементов каркаса	АС-9	17
17	Схема расположения панелей стен	АС-10	18
18	Схема расположения плит покрытия и железобетонных перегородок	АС-11	19
Отопление и вентиляция			
19	Общие данные. План на отм. 0,000. Схемы систем В1...В3; ВЕ1...ВЕ6	ОВ-1	20
Силовое электрооборудование			
20	Общие данные	ЭМ-1	21
21	План расположения электрооборудования и прокладки электрических сетей	ЭМ-2	22
22	Принципиальная схема распределительной сети. Схема отключения		

№ п.п.	Наименование листов	Марка листа	№ стр.
	Вентиляции при пожаре	ЭМ-3	23
23	Электрическое освещение. План расположения электрооборудования и прокладки сетей	ЭМ-4	24
24	Ведомость изделий и материалов для изготовления электромонтажных конструкций и деталей	ЭМ.И.ВА	25
25	Ведомость электромонтажных конструкций и деталей, подлежащих изготовлению в МЭЗ	ЭМ.И.ВБ	25
Связь и сигнализация			
26	Общие данные. План расположения сетей связи и сигнализации	СС-1	26

1. Назначение и область применения

1.1. Типовой проект „Склад сухих минеральных удобрений вместимостью 1600 тонн” разработан на основании задания на проектирование, утвержденного 6 апреля 1993г. МСХ РФ.

1.2. Склад предназначен для приема, хранения, подготовки к применению и выдачи незатаренных и затаренных минеральных удобрений.

1.3. Типовой проект разработан для строительства в районах со средними геологическими условиями, расчетной зимней температурой наружного воздуха -30°С; нормативным значением веса снегового покрова 1,00 кПа (100 кгс/м²); нормативным значением ветрового давления 0,23 кПа (23 кгс/м²).

1.4. В складе предусматривается одновременное хранение пяти видов минеральных удобрений.

1.5. Типовой проект склада разработан для строительства в составе фермерских хозяйств и пунктов химизации колхозов и совхозов.

2. Технико-экономические показатели

Наименование	Показатели	
	Проекта 705-1-251.93	Аналога 705-1-170.85
	2	3
Вместимость, т	1600	1600
Годовой грузооборот, т	3200	3200
Затраты производства, тыс.руб.	730,82	890,54
То же, на 1т грузооборота, руб.	228,38	278,29
Уровень механизации, %	90	90
Затраты труда работающих, чел	1200	1200
Производительность труда 1 работ, т	1066	1066
Численность работающих, чел	3	3
Коэффициент сменности	1	1

	2	3
Приведенные затраты, тыс.руб.	1511,27	1786,19
То же, на 1т грузооборота, руб.	472,27	558,18
Площадь застройки, м ²	658,80	661,00
Площадь общая, м ²	648,00	648,00
Объем строительный, м ³	3250,60	3662,00
Сметная стоимость строительства, общая, тыс.руб.	104,06	119,44
То же, на расчетную единицу, руб.	32,52	37,32
в т.ч. СМР, тыс.руб.	80,34	69,65
Оборудование, тыс.руб.	23,72	49,79
Сметная стоимость с учетом условной привязки, тыс.руб.	133,34	118,94
То же, на расчетную единицу, руб.	41,66	37,17
Трудозатраты построечные, чел.ч	5568	5487
То же, на расчетную единицу, чел.ч	1,74	1,71
То же, на 1млн.руб. СМР, тыс.чел.ч	69,30	78,78
Расход основных строительных материалов		
цемент, прив. к М400, т	91,13	60,06
То же, на расчетную единицу, т	0,03	0,02
То же, на 1млн.руб. СМР, т	1134,30	862,31
сталь, прив. к кл. А-І, т	23,65	7,32
То же, на расчетную единицу, т	0,01	0,01
То же, на 1млн.руб. СМР, т	294,37	105,09
лесоматериалы, прив. к кр.лесу, м ³	70,17	66,77
То же, на расчетную единицу, м ³	0,02	0,02
То же, на 1млн.руб. СМР, м ³	873,41	958,65
Годовая потребность в электроэнергии, тыс.квт.ч	1,80	1,80
То же, на расчетную единицу, квт.ч	0,56	0,56

За расчетную единицу принята 1 тонна годового грузооборота. Всего расчетных единиц - 3200.

3. Технологические решения

3.1. Технология производства

3.1.1. Состав склада

Склад сухих минеральных удобрений представляет собой здание размерами 36,0х18,0м высотой до низа строительных конструкций 4,2м. Склад состоит из двух секций. Секция незатаренных удобрений разделена на отсеки поперечными подпорно-разделительными стенами высотой 2,4м и продольными стенами высотой 1,8м. Секция для затаренных удобрений выделена глухой стеной на всю высоту здания.

Вместимость отсеков, виды хранимых удобрений показаны в таблице №1

Наименование удобрений	ГОСТ	Вместимость, т
Незатаренные:		
Карбамид	2081-75	230
Суперфосфат двойной	16306-80	600
Калийная соль	113-13-13-82	370
Затаренные:		
Нитрофоска	95,11-87	200
Нитроаммофоска	6-08-433-79	200
Итого:		1600

3.1.2. Режим работы. Штаты.

На приеме удобрений склад работает 50 дней в году в одну смену, на отгрузке удобрений - 50 дней в году. Продолжительность смены - 8 часов.

Коэффициент неравномерности поступления грузов - 2, коэффициент неравномерности отпуска грузов - 1,5.

Состав и списочная численность обслуживающего персонала определены в соответствии с принятой схемой механизации складских работ и режимом работы склада с учетом фактического использования оборудования.

Привязан		
ИНВ. №		
ГИП	Трынов	705-1-251.93 ПЗ
РУК. ГР. В.	Пигалова	08.93
РУК. ГР. ОВ.	Шмелева	08.93
ГЛ. СПЕЦ. В.	Фарсоби	08.93
ГЛ. СПЕЦ. О.	Фролова	08.93
ГЛ. СПЕЦ. Т.	Кузьмин	08.93
Пояснительная записка		СТАДИЯ ЛИСТ ЛИСТОВ Р 1 5 ГИПРОАГРОХИМ ВЛАДИМИР

И. №, № подл. Подпись и дата 8/3/93

Проект разработан в соответствии с действующими нормами и правилами и предусматривает мероприятия, обеспечивающие взрывобезопасность и пожаробезопасность при эксплуатации здания.
Главный инженер проекта (Трынов)

Штаты обслуживающего персонала приведены в таблице 2

Таблица 2

Наименование	Разряд	Группа пр процессов	Количество
Водитель погрузчика	V	2Г	1
Подсобный рабочий	IV	2Г	2

Бытовые помещения для обслуживающего персонала предусматриваются в составе пункта химизации, на территории которого размещается склад.

3.1.3. Обоснование принятого оборудования

Выбор типа и количества единиц оборудования произведен с учетом расчетных параметров производительности машин и механизмов на операциях по приему складской переработке и выдачи минеральных удобрений. Количество и типы принятого оборудования приведено в спецификации (см. л. ТХ-1).

3.1.4. Описание технологического процесса

Минеральные удобрения доставляются на склад автомобильным транспортом. Незатаренные минеральные удобрения выгружаются непосредственно на пол склада в соответствующем отсеке. Буртование удобрений производится ковшовым погрузчиком ПКУ-0,8А-7 на завершающей стадии буртования используется совместная работа погрузчика ПКУ-0,8А-7 и ленточного конвейера КЛП-500-6. Высота бурта составляет 3,6 м.

Автомобили с затаренными удобрениями останавливаются рядом с воротами соответствующего отсека, мешки с удобрениями укладываются на плоские поддоны, которые перегружаются погрузчиком ПКУ-0,8А-7 с вилочным захватом в отсек склада и устанавливаются в 3 яруса.

Незатаренные минеральные удобрения выгружаются из склада погрузчиком ПКУ-0,8А-7с ковшом, затаренные тем же погрузчиком ПКУ-0,8А-7 с вилочным захватом.

Качество поступивших и реализуемых после хранения минеральных удобрений определяется путем отбора проб из каждого отсека в соответствии с существующими правилами и техническими

условиями. Анализы выполняются централизованно агрохимической лабораторией.

Годовой грузооборот склада определен из расчета коэффициента оборачиваемости складской вместимости - 2

3.1.5. Техника безопасности и противопожарные мероприятия.

К работе с минеральными удобрениями допускаются лица, имеющие удостоверения о сдаче техминимума по технике безопасности. Меры безопасности при работе с минеральными удобрениями должны соответствовать «Санитарным правилам по хранению, транспортировке и применению минеральных удобрений в сельском хозяйстве № 1049 - 73», утвержденным Министерством здравоохранения 13 апреля 1973 года.

Работающие с минеральными удобрениями обеспечиваются спецодеждой и средствами индивидуальной защиты.

На участках погрузки и выгрузки удобрений должны быть вывешены плакаты по технике безопасности и предупредительные надписи.

На участках погрузки и выгрузки удобрений должны быть вывешены плакаты по технике безопасности и предупредительные надписи.

Перед включением в работу транспортера КЛП-500-6 и погрузчика ПКУ-0,8А-7 должен подаваться предупредительный звуковой сигнал.

В отсеках для незатаренных удобрений на подпорно-разделительных стенах должна быть обозначена верхняя граница пригруза удобрений.

Склад должен быть обеспечен всеми необходимыми средствами для тушения пожара, предусмотренными «Ведомственными нормами технологического проектирования складов твердых минеральных удобрений и химических мелнорантов ВНТП-12/1-89, Москва, 1991 г.

Выхлопные газы от трактора класса 1,4т агрегатированного с погрузчиком ПКУ-0,8А-7 должны быть направлены в верхнюю зону помещения склада, для чего трактор оборудуется телескопической насадкой на выхлопную трубу.

3.1.6. Антикоррозийная защита технологического оборудования.

Для обеспечения нормальной работы технологического оборудования все металлические конструкции покрываются антикоррозийным защитным слоем следующего состава: перхлорвиниловая грунтовка в два слоя и эмаль ХВ-785 по ГОСТ 7313-75* в четыре слоя согласно «Рекомендациям по технологии нанесения антикоррозийных защитных покрытий машин и оборудования, работающих в контакте с минеральными удобрениями», разработанной институтом ВНИИ агрохим, г. Рязань.

3.2. Электроснабжение и электрооборудование

Электроснабжение склада предусматривается от наружных сетей напряжением 380/220В Ввод в склад кабельный

По степени надежности электроснабжения электроприемники склада относятся к потребителям III категории по ПУЭ.

Основные показатели силового электрооборудования и электрического освещения:

установленная мощность	кВт	13,6
в том числе электрического освещения	кВт	4,0
расчетная мощность	кВт	6,32
в том числе электрического освещения	кВт	1,12
годовой расход электроэнергии	МВт.ч	1,8
в том числе на электроосвещение	МВт.ч	0,28
средневзвешенный $\cos \varphi$		0,81

Электрические нагрузки определены путем построения сменного графика работ электрооборудования по «Методическим указаниям по расчету электрических нагрузок в сетях 0,38-110 кВ сельскохозяйственного назначения» Сельэнерго проекта с учетом одновременной и непрерывной работы.

Учет электроэнергии предусматривается на трансформаторной подстанции.

Привязан			
Изм. №			

705-1-251.93

ПЗ

Лист

2

Копировал: Бюф

Формат А2
1/00323-01 5

Ввиду незначительной потребляемой мощности конденсаторной батареи повышение коэффициента мощности не предусматривается.

Питание силовых электроприемников склада осуществляется от распределительного шкафа типа ПР8500. В качестве пусковой аппаратуры вентсистем приняты магнитные пускатели типа ПМА, пусковая аппаратура конвейера поставляется комплектно.

Проектом предусматривается автоматическое отключение вентиляции при пожаре от системы пожарной сигнализации и местное - кнопкой „стоп“ красного цвета.

Силовая распределительная сеть выполняется кабелем АВВГ на полосе К106 по стенам и гибким кабелем КЛГСН.

В проекте предусмотрено рабочее освещение на напряжении 220В и местное освещение рабочего места кладовщика на напряжение 24В.

Электрическое освещение осуществляется светильниками с лампами накаливания. Освещенность в помещениях принята в соответствии с СНиП-II-4-79.

Питание светильников предусматривается от распределительных шкафов типа ЯРН.

Групповая осветительная сеть выполняется кабелем АВВГ, прокладываемым на полосе К106 по стенам и железобетонным фермам, управление освещением осуществляется индивидуальными выключателями.

В соответствии с РД 34.21.122-87 таблица 1 пункт 4, при $N=0,035$ ($0,1 < N \leq 0,2$) при II степени огнестойкости здания молниезащита не предусматривается.

Для обеспечения безопасности обслуживающего персонала от поражения электрическим током предусматривается зануление всех металлических частей электрического оборудования, нормально не находящихся под напряжением. В качестве нулевых защитных проводников использованы нулевые жилы кабелей.

Обслуживание и ремонт электрооборудования склада должны производиться персоналом обслуживающим энергетическое хозяйство пункта механизации сельскохозяйственного предприятия, в состав которого будет включен склад.

3.3. Связь и сигнализация.

Оборудование объекта автоматической пожарной сигнализацией выполнить в соответствии с технологическим заданием, ВСН-25-0968-85. Сигналы о пожаре подаются на прибор приемно-контрольный охранно-пожарный „ЭПОС-004“ Прибор условно расположен в служебно-бытовом здании пункта химизации.

Электропитание прибора произвести по I-категории от сети ~220В и от батареи - 24В. Прибор заземлить.

Тепловые пожарные извещатели ИТМ установить после размещения светильников, в конце луча - ручной ИПР.

При срабатывании любого извещателя при пожаре предусмотрено отключение цепей питания вентсистем.

Проводку к извещателям выполнить кабелем ПРППМ-2х1,2 открыто.

Для оповещения людей о пожаре установить звонки МЗ-1 для своевременной эвакуации людей. При поступлении сигнала о пожаре. Звонки включаются дежурным персоналом. Сеть выполнить кабелем АВВГ-2х4, прокладываемым отдельно.

4. Строительные решения.

4.1. Архитектурно-строительные решения.

4.1.1. Здание склада решено в сборном железобетонном каркасе, одноэтажным двухпролетным. Размерами в плане 18,0 x 36,0 м, пролетами 12,0 и 6,0 м и высотой до низа несущих конструкций 4,200 м. Шаг колонн - 6,0 м.

4.1.2. Конструкции склада приняты следующие:
 фундаменты - сборные железобетонные по ГОСТ 24022-80;
 колонны - сборные железобетонные по серии 1.823.1-2;
 фермы - сборные железобетонные по серии 1.063.1-1;
 балки - сборные железобетонные по серии 1.462.1-10/89;
 стены - сборные железобетонные панели по серии 1.432.1-25;

перегородки - сборные железобетонные панели по серии 1.831.9-3 и деревянные;

плиты - сборные железобетонные по серии 1.865.1-4/89;

кровля - рулонная из рубероида

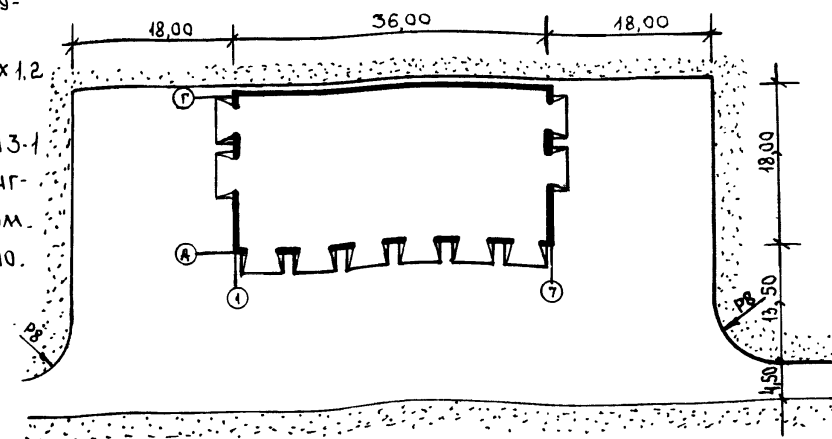
окна - деревянные по ГОСТ 12506-81;

ворота - распашные по серии 1.435.9-17.

4.1.3. Защита строительных конструкций от коррозии выполнена в соответствии с „Рекомендациями по проектированию защиты от коррозии строительных конструкций складов минеральных удобрений“ и СНиП 2.03.11.85. Степень агрессивного воздействия удобрений на бетон и железобетон - средняя; дерево - слабая; металл - сильная определена по наиболее агрессивному виду удобрений.

Железобетон, бетон, находящиеся в пределах контакта с минеральными удобрениями на высоту 1 м покрыть битумно-лакексовой мастикой толщиной 1500-2000 мкм. Все металлоконструкции на высоту 1 м защитить от коррозии лакокрасочным покрытием, состоящим из 7 слоев эмали ХВ-785 (ГОСТ 7313-75) по слою грунта ХС-010 (ТУ6-10-1175-75) толщиной - 180 мкм.

Схема генплана



Показатели по генплану

Общая площадь в пределах границ благоустройства	- 0,276
Площадь застройки	- 658,80
Плотность застройки	- 24%
Площадь твердых покрытий	- 2105 м ²

Привязан			
ШНВ №			
Лист			

705-1-251.93

Лист 3

Копировал: *Таб.* Формат А2
400323-01 6

Альбом 1

4.2. Отопление и вентиляция

Проектные решения приняты в соответствии со СНиП 2.04.05-91 "Отопление, вентиляция и кондиционирование", СНиП 2.11.01-85* "Складские здания", "Рекомендации по применению погрузчиков с двигателями внутреннего сгорания на складах минеральных удобрений" ВНИПАгрохим 1980г (г. Рязань).

Помещение склада неотапливаемое. Во всех помещениях склада запроектирована постоянно действующая естественная вентиляция с однократным обменом, осуществляемая шахтами с дефлекторами и выбросом воздуха на 0,5м выше кровли. В период погрузочно-разгрузочных работ при приеме и отпуске минеральных удобрений происходит выделение вредных веществ от погрузчика в помещение: окись углерода, окислы азота, углеводороды, пыль минеральных удобрений.

Воздухообмен рассчитан на разбавление вредных веществ до ПДК рабочей зоны, вытяжка осуществляется механическим путем из расчета 1/3 из средней зоны и 2/3 из верхней зоны системами В1... В3. Включение систем выполняется по графику работы погрузчика. Пусковые устройства установлены при входе в склад. Приток естественный. В связи с высокой коррозионной средой в складе воздуховоды приняты из напорных полиэтиленовых труб низкого давления по ГОСТ 18599-83

4.3. Водоснабжение и канализация.

Внутреннее пожаротушение согласно СНиП II-108-78 п. 4.3, не предусматривается.

Расчетный расход воды на наружное пожаротушение, согласно СНиП 2.04.02-84, табл. 7, составляет 10 л/с (здание II степени огнестойкости, категория по пожарной опасности "В", строительный объем 3250,6 м³).

Наружное пожаротушение осуществляется из пожарных гидрантов, установленных на внешних кольцевых сетях, При отсутствии кольцевых сетей наружное пожаротушение предусматривается из пожарных резервуаров. Расчетная продолжительность тушения пожара - 3 часа.

5. Охрана окружающей среды.

Защита окружающей природной среды обеспечивается за счет мероприятий, выполняемых в соответствии с "Санитарными правилами по хранению, транспортировке и применению минеральных удобрений в сельском хозяйстве и согласно ГОСТ 172302-78 "Охрана природы. Атмосфера," СНиП II-108-78

Размещение складов, как правило, предусматривается с подветренной стороны (для ветров преобладающего направления в теплый период года) по отношению к жилой застройке и на расстоянии:

- а) 200м от поверхностных водоемов (рек, озер и др.);
- б) 200 м от жилой зоны;
- в) 500м от зданий и сооружений для содержания животных, птиц и зверей;
- г) 60 м от автомобильных дорог.

Основными вредностями, выделяемыми в складе, являются: пыль минеральных удобрений и выхлопные газы от двигателей внутреннего сгорания. Для предотвращения загазованности и запыленности рабочей зоны предусмотрена принудительная вытяжная вентиляция.

В соответствии со СНиП 2.04.05 - 91 п. 7.3 Допустимое содержание пыли в воздухе, выбрасываемом в атмосферу, не должно превышать 100 мг/м³ и мощность вентиляционного выброса пылегазовоздушной смеси $L = \leq 10 \text{ м}^3/\text{с}$.

Концентрация пыли в удаляемом воздухе при работе системы В1 составляет: $\frac{21000}{9180} = 2,28 \text{ мг/м}^3$, что меньше 100 мг/м³. Мощность источника $L = \frac{9190}{3600} = 2,55 \text{ м}^3/\text{с}$, что меньше 10 м³/с. Следовательно выбросы воздуха допускается проектировать не предусматривая средств для очистки его от пыли.

При привязке типового проекта необходимо рассчитать приземную концентрацию выбрасываемых вредных веществ, исходя из их количества: пыли - 0,1 г/с; окиси углерода - 0,052 г/с; окислов азота - 0,017 г/с; углеводорода - 0,021 г/с и местных условий.

Отвод дождевых и талых вод от площадки склада производится, согласно СН 551-82... В водонепроницаемый пруд-накопитель, который решается при привязке проекта на местности.

Собранные стоки, содержащие минеральные удобрения, подлежат периодическому вывозу на сельскохозяйственные угодья в качестве жидких удобрений или в места, согласованные с СЭС.

ИИВ.И.П.О.О.И. Подпись и дата В.З.А.М.ИИВ.И.

Привязан		
ИИВ.И.*		

705-1-251.93 ПЗ 4

График производства работ

Наименование работ	Объем работ		Кол-во рабочих	Машины и механизмы	Продолж. работы дн.	Трудоем. стоимость чел. дн.	Продолжительность строительства в месяцах								
	Единица изм.	Количество					I	II	III	IV	V	VI	VII		
														Подготов. период	Основной период
Подготовка территории	га	0,68	3	Бульдозер	7	21									
Строительство склада:															
- общестроительные работы	тыс. руб.	46,61	11	Кран КС-436	131	1441									
- вентиляция	тыс. руб.	1,99	3	—	42	126									
- электроосвещение	тыс. руб.	0,8	3	—	30	90									
- установка силового электрооборудования	тыс. руб.	0,47	3	—	30	90									
- слаботочные устройства	тыс. руб.	0,34	2	—	10	20									
Временные здания и сооружения	—	—	3	Автокран	14	42									
Прочие работы	—	—	3	—	20	60									

Основные положения по производству строительных и монтажных работ.

1. Для разработки траншей и котлованов принят экскаватор ЭО-2621, А, оборудованный обратной лопатой 0,25 м³. Грунт разрабатывается на бровку и передвигается в резерв на 60-100 метров для последующей засыпки пазух фундаментов. Лишний грунт рекомендуется разрабатывать в автосамосвалы с отвозкой в отвал (объем работ определить при привязке проекта).

Передвинка грунта при планировочных работах и обратной засыпке предусматривается бульдозером Д-271.

Уплотнение грунта в пазухах фундаментов выполнять послойно пневмотрамбовками.

2. Для монтажа сборных железобетонных конструкций принят пневмоколесный кран КС-4361.

Крупногабаритные элементы следует монтировать с транспортных средств. Прочие материалы и конструкции складываются в зоне действия крана на подготовленные площадки.

3. Бетонная смесь на строительную площадку доставляется в автомобилях-самосвалах и к месту работы подается в бадах емкостью 0,6-0,8 м³. Уплотнение бетонной смеси принято глубинными и площадочными вибраторами.

4. В зимний период земляные работы вести с предварительным рыхлением грунта. При монтажных работах закладные детали конструкций необходимо очищать от наледи и снега.

Устройство монолитных участков и заделку стыков вести с электропрогревом. Бетонную смесь и растворы изготавливать с противоморозными добавками.

5. Строительная площадка во избежание доступа посторонних лиц ограждается с установкой указателей обходов и объездов, а также планов площадки с указанием источников водоснабжения средств пожаротушения и связи (см. Правила пожарной безопасности... ППБ-05-86).

Колодцы и шурфы необходимо ограждать или закрывать; места прохода людей через траншеи должны быть оборудованы пешеходными мостиками.

Все строительно-монтажные работы выполнять с соблюдением требований СНиП III-4-80, "Техника безопасности в строительстве" и СНиПов части III, "Производство работ".

6. Продолжительность строительства определена графиком производства работ и составляет 7 месяцев, с выделением в том числе месячного подготовительного периода. При привязке проекта к местным условиям продолжительность следует уточнить, согласно указаний СНиП 1.04.03-85.

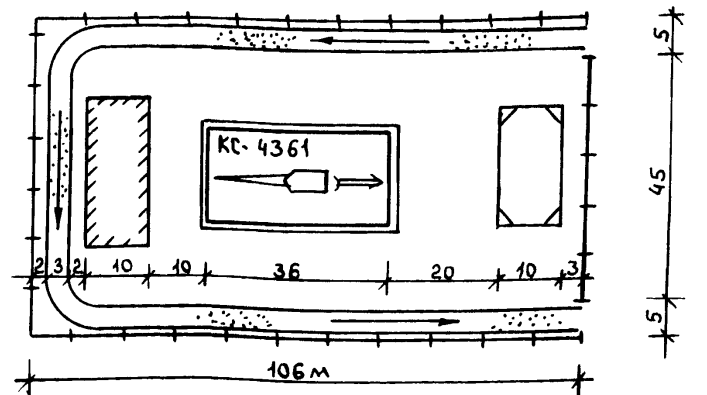
Временные инвентарные здания и сооружения

Наименование	Общая площ., м ²	Кол-во	Шифр проекта	Завод-изготовитель
Контора на 6 рабочих мест	18,0	1	"КУБ" 31603	КПП треста
Гардеробная на 16 человек	18,0	1	"КУБ" 31600	"Мосстрой-24"
Материальный склад	18,0	1	"КУБ" 31606	Главмоспромстроя

Рекомендуемая монтажная оснастка, инвентарь и приспособления.

Наименование	Основное назначение	Краткая характеристика	Завод-изготовитель
Машина ручная сверлильная ИЗ-1033		Наибольший диаметр сверла 14 мм	Выборгский З-д "Электр инструмент"
Машина для нанесения битумных мастик	Устройство кровли	Производительность 0,9 м ³ /час	Волковисский завод
Механизм тяговой монтажный МТМ-1,6	Монтаж малогабаритных конструкций	Наибольшее усилие 343,4 м.	Волжское объединение
Тележка-носилки для кислородных баллонов.	Транспортировка баллонов	Длина 2200 мм	Гидродинамический З-д г. Рыбинск

Схема строительного генерального плана



Условные обозначения

- Проектируемый склад
- Площадка для размещения инвентарных зданий.
- Площадки для складирования конструкций
- Временные автодороги
- Направление движения транспорта
- Направление движения монтажного крана
- Временное ограждение.

Привязан:			
Инт. №			

705-1-251.93 ПЗ 5

Альбом 1

Имя, подл. Подпись и дата Взам. инв. №

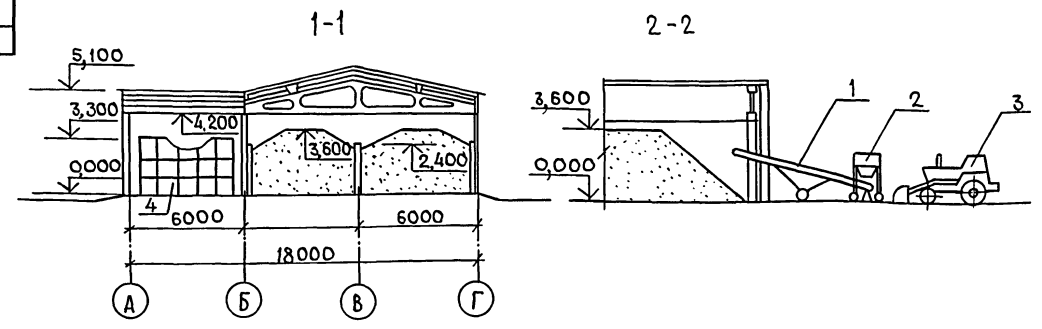
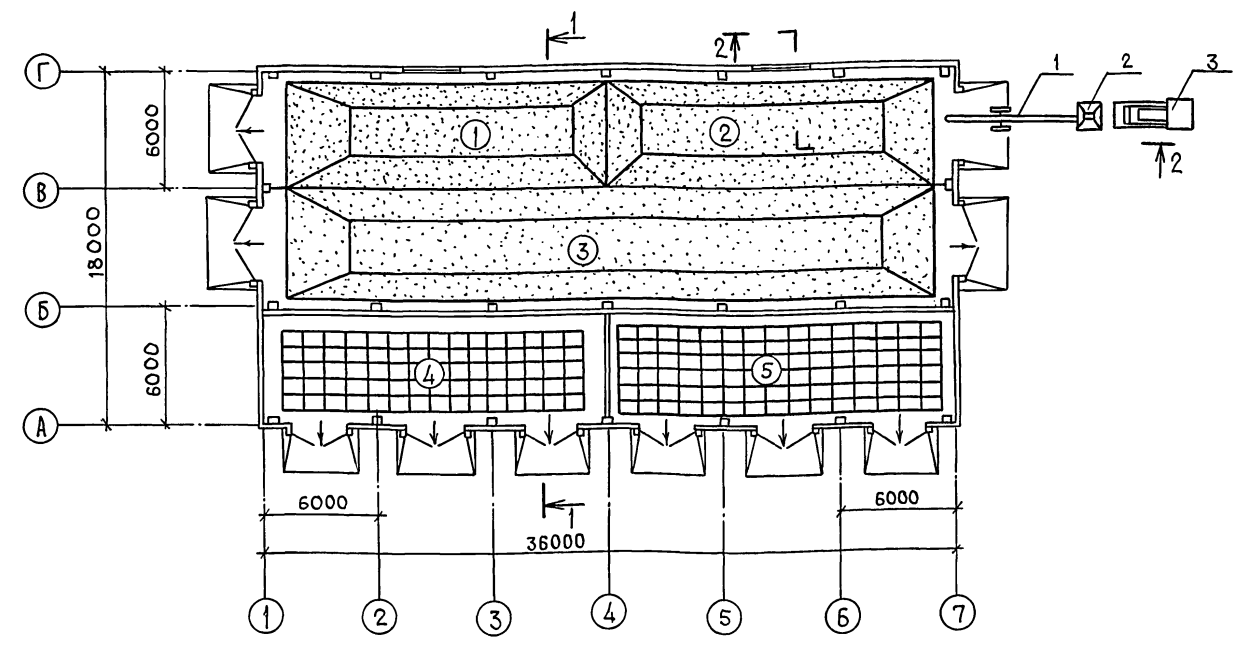
Альбом 1

ВЕДОМОСТЬ ОСНОВНЫХ КОМПЛЕКТОВ

ОБОЗНАЧЕНИЕ	НАИМЕНОВАНИЕ	ПРИМЕЧАНИЕ
ТХ	ТЕХНОЛОГИЯ ПРОИЗВОДСТВА	
АС	АРХИТЕКТУРНО-СТРОИТЕЛЬНЫЕ РЕШЕНИЯ	
ОВ	ОТОПЛЕНИЕ И ВЕНТИЛЯЦИЯ	
ЭМ	СИЛОВОЕ ЭЛЕКТРООБОРУДОВАНИЕ	
СС	СВЯЗЬ И СИГНАЛИЗАЦИЯ	

ВЕДОМОСТЬ ССЫЛОЧНЫХ И ПРИЛАГАЕМЫХ ДОКУМЕНТОВ

ОБОЗНАЧЕНИЕ	НАИМЕНОВАНИЕ	ПРИМЕЧАНИЕ
ПРИЛАГАЕМЫЕ ДОКУМЕНТЫ		
Альбом 3	ТХ.СО Спецификация оборудования	



ЭКСПЛИКАЦИЯ ПОМЕЩЕНИЙ

НОМЕР ПО ПЛАНУ	НАИМЕНОВАНИЕ	КАТЕГОРИЯ ПРОИЗВОДСТВА ПО ВЗРЫВНОЙ И ПОЖАРНОЙ ОПАСНОСТИ
1	ОТСЕК КАРБАМИДА	Д
2	ОТСЕК КАЛИЙНОЙ СОЛИ	Д
3	ОТСЕК СУПЕРФОСФАТА ДВОЙНОГО	Д
4	ОТСЕК СЛОЖНЫХ УДОБРЕНИЙ	В
5	ОТСЕК СЛОЖНЫХ УДОБРЕНИЙ	В

СПЕЦИФИКАЦИЯ ОБОРУДОВАНИЯ

МАРКА, ПОЗ.	ОБОЗНАЧЕНИЕ	НАИМЕНОВАНИЕ	КОЛ.	МАССА, ЕД. КГ	ПРИМЕЧАНИЕ
1	КЛП-500-6	Конвейер ленточный передвижной Н-Зквт	1	700	
2	БЗП-2,0	Бункер загрузочный передвижной	1	525	
3	ПКУ-0,8А-7	Погрузчик-колесный с быстросъемной навеской грузопод. 0,8 тонн	1	780	
4	4С-835×1240С	Поддон грузопод. 1тонна	495шт		ГАБАР: 1240×835×920

Привязан			
ИНВ. №			
705-1-251.93		ТХ	
ГИП	Трынов	06.99	Склад сухих минеральных удобрений вместимостью 1600Т
Н.КОНТР.	Кузьмин	05.99	
НАЧ.ОТД.	Потапов	05.99	
П.СПЕЦ.	Кузьмин	05.99	
ЗАВ.ГР.	Круглов	05.99	ОБЩИЕ ДАННЫЕ. ПЛАН НА ОТМ. 0,000. РАЗРЕЗЫ 1-1; 2-2
ИНЖ.ТК.	Челнокова	05.99	
СТАДИЯ		ЛИСТ	ЛИСТОВ
Р			1
ГИПРОАГРОХИМ			Г. ВЛАДИМИР

ПРОЕКТ РАЗРАБОТАН В СООТВЕТСТВИИ С ДЕЙСТВУЮЩИМИ НОРМАМИ И ПРАВИЛАМИ И ПРЕДУСМАТРИВАЕТ МЕРОПРИЯТИЯ, ОБЕСПЕЧИВАЮЩИЕ ВЗРЫВОБЕЗОПАСНОСТЬ И ПОЖАРОБЕЗОПАСНОСТЬ ПРИ ЭКСПЛУАТАЦИИ ЗДАНИЯ.
 ГЛАВНЫЙ ИНЖЕНЕР ПРОЕКТА *Трынов* - (Трынов)

СОГЛАСОВАНО: Л. СПЕЦ. АС. ФРОЛОВА 06.99 Л. СПЕЦ. ЭМ. ДИРОВИН 05.99 Р. СПЕЦ. ТР. ТРЫНОВ 05.99
 Л. СПЕЦ. АС. ФРОЛОВА 06.99 Р. СПЕЦ. ТР. ТРЫНОВ 05.99
 Л. СПЕЦ. ЭМ. ДИРОВИН 05.99
 Р. СПЕЦ. ТР. ТРЫНОВ 05.99
 Л. СПЕЦ. АС. ФРОЛОВА 06.99
 Р. СПЕЦ. ТР. ТРЫНОВ 05.99
 Л. СПЕЦ. ЭМ. ДИРОВИН 05.99
 Р. СПЕЦ. ТР. ТРЫНОВ 05.99
 Л. СПЕЦ. АС. ФРОЛОВА 06.99
 Р. СПЕЦ. ТР. ТРЫНОВ 05.99
 Л. СПЕЦ. ЭМ. ДИРОВИН 05.99
 Р. СПЕЦ. ТР. ТРЫНОВ 05.99
 Л. СПЕЦ. АС. ФРОЛОВА 06.99
 Р. СПЕЦ. ТР. ТРЫНОВ 05.99
 Л. СПЕЦ. ЭМ. ДИРОВИН 05.99
 Р. СПЕЦ. ТР. ТРЫНОВ 05.99

Альбом 1

ВЕДОМОСТЬ РАБОЧИХ ЧЕРТЕЖЕЙ ОСНОВНОГО КОМПЛЕКТА МАРКИ АС

Лист	Наименование	Примечание
1	ОБЩИЕ ДАННЫЕ (НАЧАЛО)	
2	ОБЩИЕ ДАННЫЕ (ОКОНЧАНИЕ)	
3	План на отм. 0,000. Разрез 1-1	
4	Фасады. Схемы заполнения оконных проемов	
5	План полов. План кровли	
6	Схема расположения элементов перегородок	
7	Схема расположения элементов фундаментов	
8	Узлы 2...7	
9	Схема расположения элементов каркаса	
10	Схема расположения панелей стен	
11	Схемы расположения плит покрытия и железобетонных перегородок	

Ведомость спецификаций

Лист	Наименование	Примечание
3	Спецификация элементов заполнения проемов	
4	Спецификация элементов данного листа	
5	Спецификация элементов к планам полов и кровли	
6	Спецификация к схеме расположения элементов перегородок	
7	Спецификация элементов фундаментов	
9	Спецификация к схеме расположения элементов каркаса	
10	Спецификация к схеме расположения панелей стен	
11	Спецификация к схеме расположения плит покрытия	
11	Спецификация к схеме расположения железобетонных перегородок	

Проект разработан в соответствии с действующими нормами и правилами и предусматривает мероприятия, обеспечивающие взрывобезопасность и пожаробезопасность при эксплуатации здания.

Главный инженер проекта *Трынов* (Трынов)

ВЕДОМОСТЬ ССЫЛОЧНЫХ И ПРИЛАГАЕМЫХ ДОКУМЕНТОВ

Обозначение	Наименование	Примечание
	<u>Ссылочные документы</u>	
ГОСТ 13579-78	Блоки бетонные для стен подвалов	
ГОСТ 12506-81	Окна деревянные для производственных зданий	
ГОСТ 24022-80	Фундаменты железобетонные сборные подкормки сельскохозяйственных зданий	
2.436-17, в. 0;1	Узлы окон с деревянными переплетами по ГОСТ 12506-81	
1.415.1-2, вып. 1	Балки фундаментные железобетонные для наружных и внутренних стен производственных зданий промышленных предприятий	
1.823.1-2, в. 0.1; 1; 2	Колонны железобетонные для сельскохозяйственных производственных зданий	
1.063.1-1, вып. 1; 2	Железобетонные стропильные фермы для покрытий зданий с уклоном асбестоцементной кровли 1:4	
1.462.1-10/89, вып. 1; 2	Балки стропильные железобетонные для покрытий зданий с пролетами 6 и 9 м	
1.865.1-4/89, в. 1; 5	Железобетонные плиты покрытий сельскохозяйственных производственных зданий	
1.831.9-3, вып. 0, 1, 4, 5	Перегородки панельных зданий сельскохозяйственных предприятий	
1.432.1-21, вып. 6	Стойки и узлы фахверка и стальные изделия креплений панельных стен одно- и многоэтажных производственных зданий	
1.494-24, в. 1	Стаканы для крепления крышных вентиляторов, дефлекторов и зонтов	
1.432.1-25, в. 1; 3	Стены из железобетонных панелей для неотопливаемых одноэтажных производственных зданий с шагом колонн 6 м	
2.460-14, в. 0; 1	Типовые узлы покрытий промышленных зданий в местах пропуска вентиляционных шахт	
2.460-15, в. 0; 1	Типовые узлы покрытий промышленных зданий в местах установки крышных вентиляторов	
2.830-3, в. 1	Узлы самонесущих стен из двухслойных легкобетонных панелей для одноэтажных сельскохозяйственных зданий	

Продолжение

Обозначение	Наименование	Примечание
2.860-6, в. 0; 1; 2	Узлы утепленных покрытий с железобетонными плитами и асбестоцементной кровлей для сельскохозяйственных производственных зданий	
2.460-18, в. 1, 3	Узлы покрытий одноэтажных производственных зданий с рулонными кровлями и железобетонными плитами	
1.400-6/76	Унифицированные закладные детали сборных железобетонных конструкций зданий промышленных предприятий	
2.400-7, вып. 1	Монтажные узлы сопряжений сборных железобетонных конструкций одноэтажных производственных зданий	
1.435.9-17, в. 0; 3	Ворота распашные	
<u>Прилагаемые документы</u>		
Альбом 2	АС.И	Строительные изделия
Альбом 4	АС.ВМ	Ведомость потребности в материалах

При вязан	
И н в №	
705-1-251.93 АС	
Склад сухих минеральных удобрений вместимостью 1600 т	
СТАДИЯ Лист Листов	
Р 1 11	
Общие данные (начало)	
ГИПРОАГРОХИМ г. Владимир	

СОГЛАСОВАНО:

ГЛАВ. СПЕЦ. ТХ КУЗЬМИН
 РУК. ГР. ОБ ШМЕЛЕВА
 ГЛАВ. СПЕЦ. ЭЛ ПАРСОНИН

И н в № ПОДПИСЬ И ДАТА

ОБЩИЕ УКАЗАНИЯ

1. За условную отметку 0,000 принят уровень чистого пола склада, что соответствует абсолютной отметке на местности .
2. Здание - II степени огнестойкости, II класса ответственности.
3. Стены выполнены из сборных железобетонных панелей по серии 1.432.1-25.
4. Вокруг здания выполнить асфальтобетонную отмостку толщиной 30 мм по щебеночному основанию толщиной 150 мм шириной 700 мм.
5. Горизонтальную гидроизоляцию выполнить на отм. -0,030 из цементно-песчаного раствора марки 150 толщиной 20 мм.
6. Склад запроектирован с учетом требования СНиП 2.01.02-85; СНиП 2.11.01-85; СНиП II-108-78.
7. При производстве всех видов работ в зимних условиях руководствоваться требованиями нормативных документов СНиП II-26-76; СНиП 3.03.01-87; СНиП 3.04.01-87; СНиП 2.03.13-88.
8. Фундаменты разработаны для сухих непучинистых непросадочных грунтов со следующими нормативными характеристиками: $\varphi_n = 0,49 \text{ рад} (28^\circ)$, $\gamma_0 = 1,8 \text{ т/м}^3$; $C^2 = 2 \text{ кПа} (0,02 \text{ кгс/см}^2)$; $E = 14,7 \text{ МПа} (150 \text{ кгс/см}^2)$, коэффициент безопасности по грунту $K_f = 1$.
9. Наружную поверхность панелей окрасить эмалью КО-174.

ЗАЩИТА СТРОИТЕЛЬНЫХ КОНСТРУКЦИЙ ОТ КОРРОЗИИ

1. Защита строительных конструкций от коррозии выполнена в соответствии с "Рекомендациями по проектированию защиты от коррозии строительных конструкций складов минеральных удобрений" и СНиП 2.03.11.85.
2. Степень агрессивного воздействия удобрений на бетон, железобетон - средняя; дерево - слабая; металл - сильная, определена по наиболее агрессивному виду удобрений.
3. Железобетон, бетон, находящиеся в пределах контакта с минеральными удобрениями, на высоту 1 м покрыть битумно-латексной мастикой толщиной 1500-2000 мкм.
4. Все металлоконструкции на высоту 1 м защитить от коррозии лакокрасочным покрытием, состоящим из 7 слоев эмали ХВ-785 (ГОСТ 7313-75) по слою грунта ХС-010 (ТУ 6-10-1175-75) толщиной 180 мкм.
5. Монтажные сварные швы соединений защитить путем металлизации общей толщиной 20-40 мкм.
6. Необетонированные закладные детали и соединительные элементы защитить от коррозии путем металлизации алюминием толщиной 250 мкм с нанесением эмали ХВ-785 в 2 слоя по слою грунта ВЛ-02.
7. Степень очистки поверхности стальных конструкций от окислов перед нанесением защитных покрытий должна соответствовать второй группе ГОСТ 9.402-80.
8. Поверхности фундаментов, соприкасающихся с грунтом, обмазать горячим битумом за 2 раза.
9. При привязке проекта необходимо выполнить защиту подошвы фундаментов и поверхностей подземных конструкций, подвергающихся воздействию агрессивных вод, в соответствии с рекомендациями СНиП 2.03.11-85.

ВЕДОМОСТЬ ОБЪЕМОВ СБОРНЫХ БЕТОННЫХ И ЖЕЛЕЗОБЕТОННЫХ КОНСТРУКЦИЙ

№ п/п	Наименование группы элементов конструкций	Код	Кол. м³	Примечание
1	Фундаменты	581 200	15,73	
2	Фундаментные блоки	581 100	3,12	
3	Балки фундаментные	582 400	2,52	
4	Колонны	582 100	10,87	
5	Панели стеновые	583 100	44,7	
6	Плиты покрытия	584 100	35,61	
7	Перегородки	583 300	15,23	
8	Балки стропильные	582 200	3,15	
9	Фермы	582 600	7,7	
10	Железобетонные стаканы	584 400	1,18	
ВСЕГО			139,81	

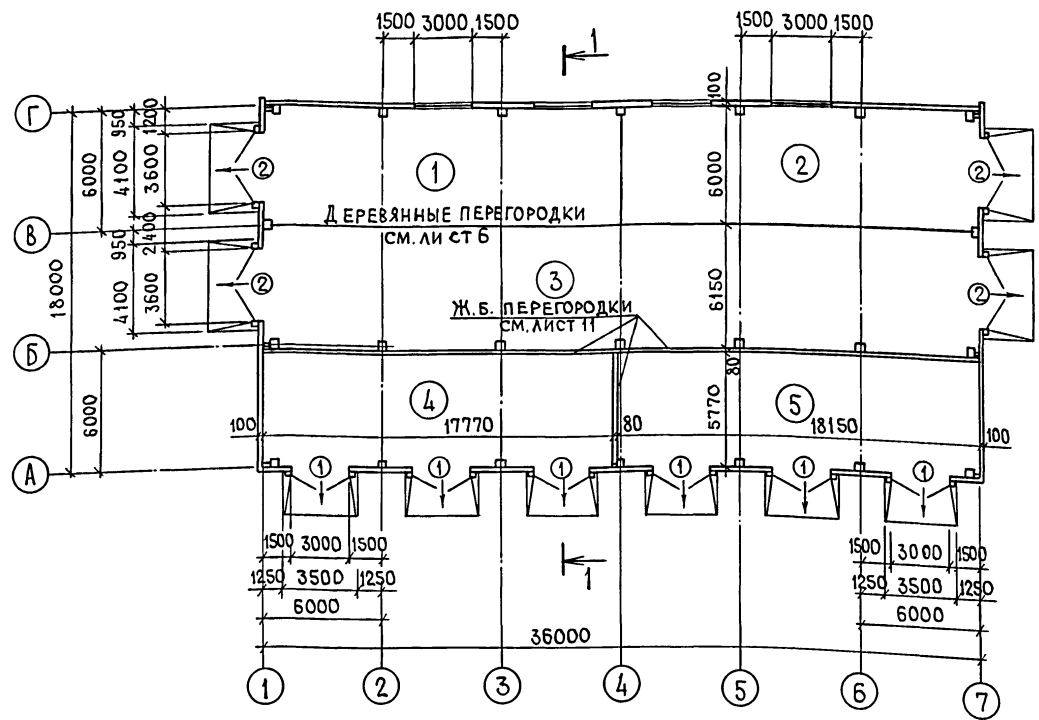
ВЕДОМОСТЬ ОТДЕЛКИ ПОМЕЩЕНИЙ

Наименование или номер помещения	Потолок		Стены или перегородки		Низ стен или перегородок (панель)			Примечание
	Площадь	Вид отделки	Площадь	Вид отделки	Площадь	Вид отделки	Высота мм	
1; 2; 3; 4; 5	1037,0	Затирка известковая побелка	810,0	Затирка известковая окраска				

		705-1-251.93		АС	
Привязан		ГИП	Трынов	06.93	
		Н.КОНТР.	ХОЛОДАРЕВ	06.93	
		НАЧ.ОТД.	ПОТАПОВ	06.93	
		Л.СПЕЦ.	ФРОЛОВА	06.93	
		ЗАБ.ГР.	ФЕСЬКОВА	06.93	
ИНВ.№		ИНЖ.	ПОПОВА	06.93	
				СКЛАД сухих минеральных удобрений вместимостью 1600т	
				СТАДИЯ ЛИСТ ЛИСТОВ	
				Р 2	
				ОБЩИЕ ДАННЫЕ (ОКОНЧАНИЕ)	
				ГИПРОАГРОХИМ Г. ВЛАДИМИР	

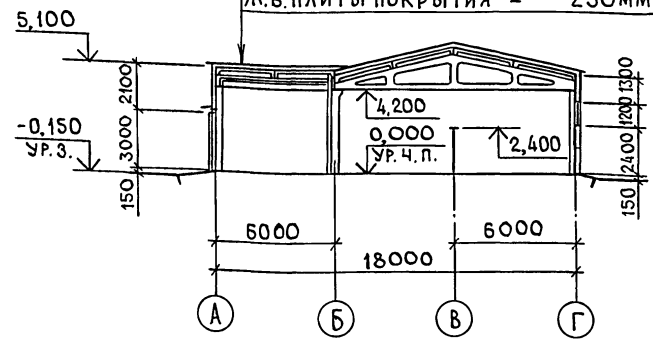
КНЗ № ПОС. ПОДАПИСИ И ДАТА ВЗАИМН. №

ПЛАН НА ОТМ. 0,000



РАЗРЕЗ 1-1

СЛОЙ ГРАВИЯ НА АНТИСЕПТИРОВАННОЙ
 БИТУМНОЙ МАСТИКЕ МБК-Г-65
 ГОСТ 2889 -80 - 10 мм
 4 СЛОЯ РУБЕРОИДА НА АНТИСЕПТИРОВАННОЙ
 БИТУМНОЙ МАСТИКЕ - 20 мм
 (СМ. ПРИМЕЧАНИЕ)
 СТЯЖКА-ЦЕМ.ПЕСЧАНЫЙ Р-Р МАРКИ 50-10 мм
 Ж.Б. ПЛИТЫ ПОКРЫТИЯ - 250 мм



ВЕДОМОСТЬ ПРОЕМОВ ВОРОТ

МАРКА ПОЗ.	РАЗМЕР ПРОЕМА, ММ
1	3000 x 3000
2	3600 x 3600

ЭКСПЛИКАЦИЯ ПОМЕЩЕНИЙ

НОМЕР ПО ПЛАНУ	НАИМЕНОВАНИЕ	ПЛОЩАДЬ М ²	КАТЕГОРИЯ ПРОИЗВОДСТВА ПО ВЗРЫВНО-ПОЖАРНОЙ И ПОЖАРНОЙ ОПАСНОСТИ
1	ОТСЕК КАРБАМИДА	108,00	Д
2	ОТСЕК КАЛИЙНОЙ СОЛИ	108,00	Д
3	ОТСЕК СУПЕРФОСФАТА ДВОЙНОГО	221,40	Д
4	ОТСЕК СЛОЖНЫХ УДОБРЕНИЙ	102,50	В
5	ОТСЕК СЛОЖНЫХ УДОБРЕНИЙ	104,70	В

СПЕЦИФИКАЦИЯ ЭЛЕМЕНТОВ ЗАПОЛНЕНИЯ ПРОЕМОВ

МАРКА ПОЗ.	ОБОЗНАЧЕНИЕ	НАИМЕНОВАНИЕ	КОЛ.	МАССА ЕД. КГ	ПРИМЕЧАНИЕ
		ВОРОТА			
1	1.435.9-17.3-4000-01	ВР30-30-К	6	510	
2	1.435.9-17.3-3000	ВР36-36-Д	4	744	
1	ГОСТ 12506-81	Оконный блок ПНО12-30.1	4		

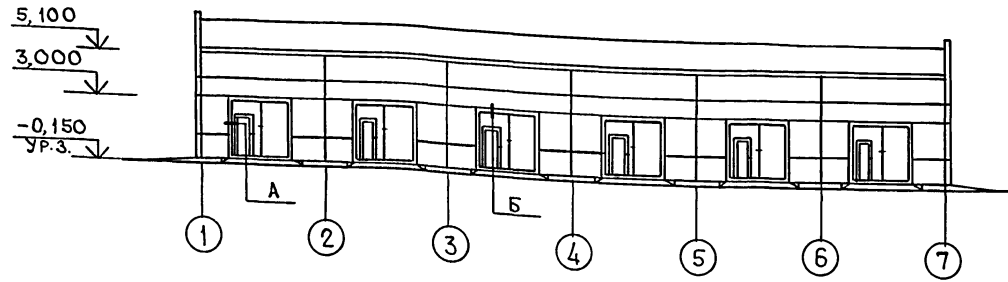
1. Для плоской кровли (в осях А-Б) принять 4 слоя рубероида следующего состава: 1 слой рубероида марки РКП-350Б ГОСТ 10923-82 и 3 слоя рубероида марки РПП-300Б ГОСТ 10923-82 на антисептированной битумной мастике.

2. Для скатной кровли (в осях Б-Г) принять 3 слоя рубероида следующего состава: 1 слой рубероида марки РКП-350Б ГОСТ 10923-82 и 2 слоя рубероида марки РПП-300Б ГОСТ 10923-82.

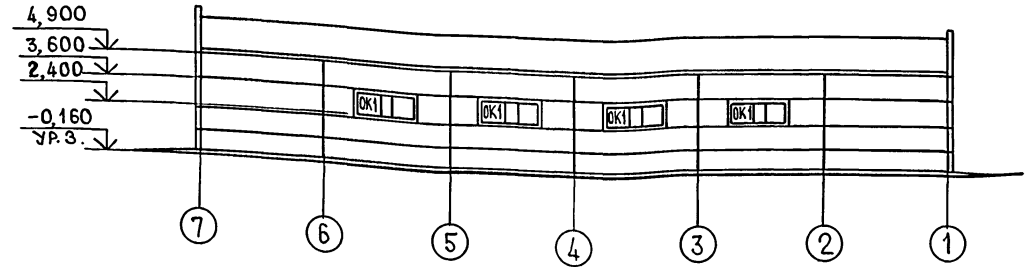
ИНВ. № ПОДА ПОДПИСЬ И ДАТА ВЗАИМН. №

ПРИВЯЗАН		ГИП	ТРЫНОВ	06.33	705-1-251.93	АС	СКЛАД сухих минеральных удобрений вместимостью 1600 т	СТАДИЯ ЛИСТ ЛИСТОВ	Р 3
		И.КОНТР.	ХОЛОДАРИ	06.33					
		НАЧ.ОТД.	ПОТАПОВ	06.33					
		СПЕЦ.	ФРОЛОВА	06.33					
		РУК.ГР.	ФЕСЬКОВА	06.33					
ИНВ. №		ИНЖ.ГК	КАРАСЕВА	06.33	ПЛАН НА ОТМ. 0,000. РАЗРЕЗ 1-1		ГИПРОАГРОХИМ Г. ВЛАДИМИР		

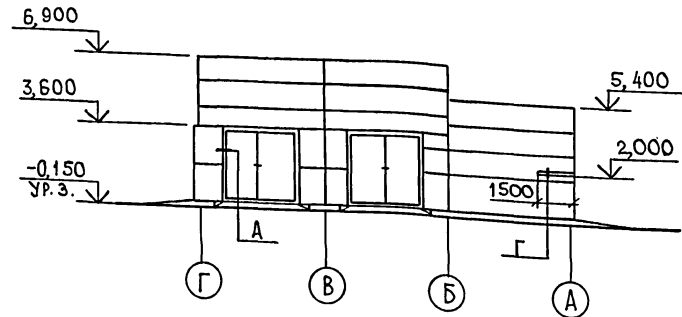
Ф А С А Д 1-7



Ф А С А Д 7-1



Ф А С А Д Г-А



Ф А С А Д А-Г

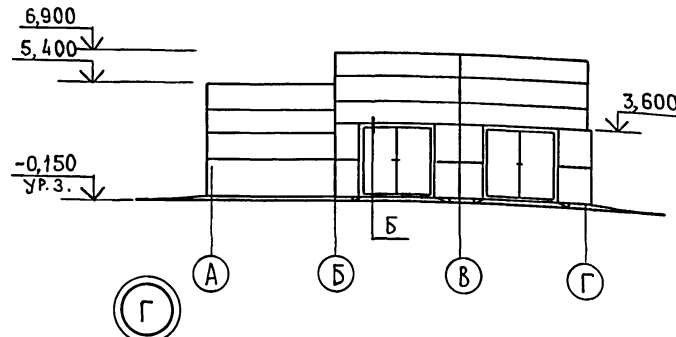
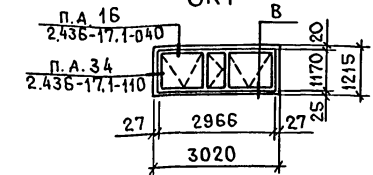
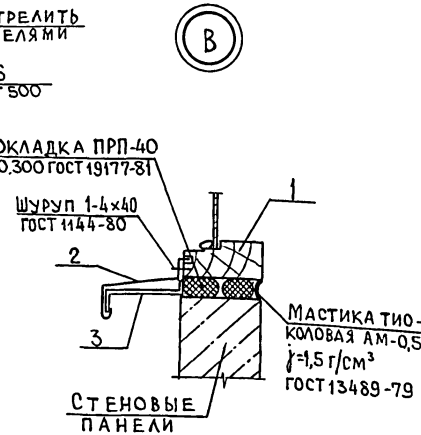
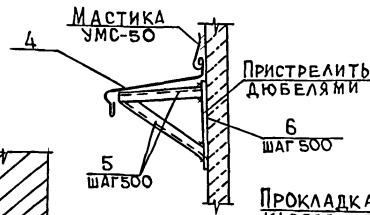
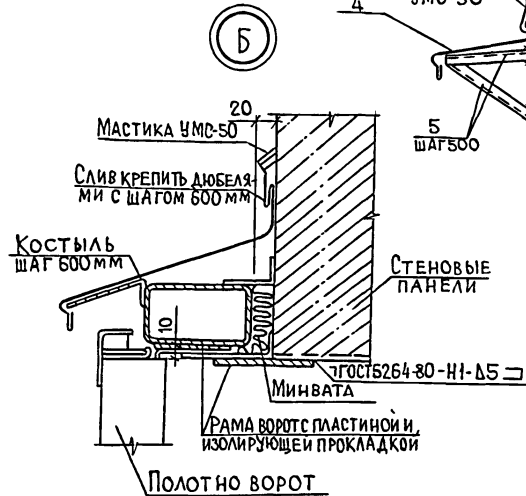
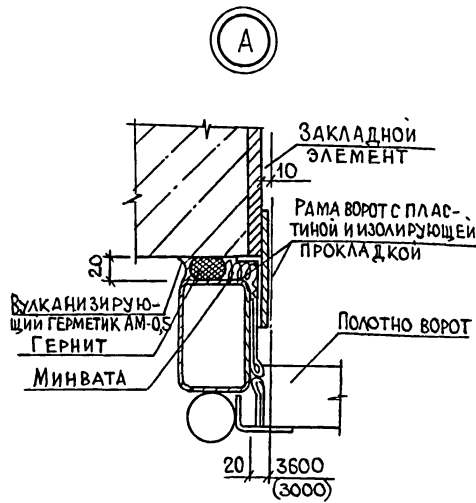


СХЕМА ЗАПОЛНЕНИЯ ОКОННЫХ ПРОЕМОВ ОК1



СПЕЦИФИКАЦИЯ ЭЛЕМЕНТОВ ДАННОГО ЛИСТА

МАРКА, ПОЗ.	ОБОЗНАЧЕНИЕ	НАИМЕНОВАНИЕ	КОЛ.	МАССА ЕД. КГ	ПРИМЕЧАНИЕ
		ОК1 (4 шт.)			
1	ГОСТ12506-81	Оконный блок ПНО12-30.1	1		
2	2.436-17.1-350	Фасонное изделие ФС1.12	3	1.33	
3	2.436-17.1-360	Костыль МС1	6	0.13	
		Слив из оцинкованной стали $\phi=0.8$ мм шириной 400	37	2.51	М
4		Костыль - 4 x 40 x 100	64	1.3	
5		ОЦИНКОВАННАЯ СТАЛЬ $\phi=0.8$ мм 500 x 1500	1	26.3	
6	1.400-15.В1.140-11	УГОЛОК 50 x 60-5 ГОСТ 8509-86 $\rho=450$ $\rho=235$ ГОСТ 27772-88	6	1.9	
		МН128-6 (l=500)	3	4.2	



705-1-251.93		АС
ГИП	ТРЫНОВ	06.93
Н.КОНТР.	ХОЛОДАРЕВ	06.93
НАЧ.ОТД.	ПОТАПОВ	06.93
ГЛА. СПЕЦ.	ФРОЛОВА	06.93
ЗАВ. ГР.	ФЕЬСЬКОВА	06.93
ИНЖ.	ПОПОВА	06.93

Склад сухих минеральных удобрений вместимостью 1600 т

Фасады Схемы заполнения оконных проемов

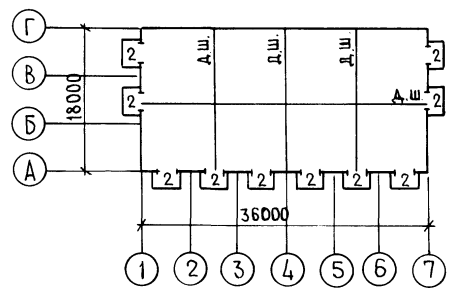
СТАДИЯ ЛИСТ ЛИСТОВ
Р 4

ГИПРОАГРОХИМ
Г. ВЛАДИМИР

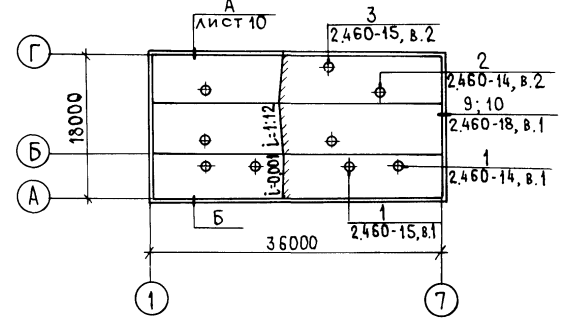
ПРИВЯЗАН

Альбом 1

План полов



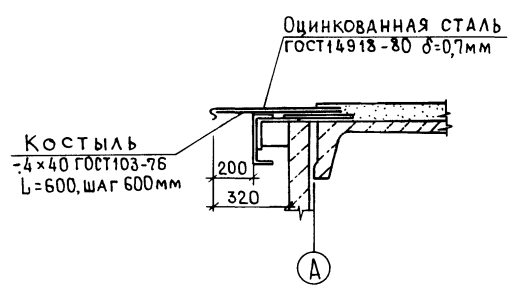
План кровли



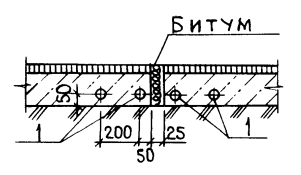
Экспликация полов

Наименование или номер помещения по проекту	Тип пола по проекту	Схема пола или номер узла по серии	Элементы пола и их толщина	Площадь пола, м ²
1; 2; 3; 4; 5	1		Покрытие-асфальтобетон - 40мм Гидроизоляция-2слоя гидроизоляция на битумной мастике Подстилающий слой - бетон класса В 25 - 130мм Основание-уплотненный грунт с плотностью скелета до 1,6т/м ³ с трамбованным в него слоем щебня крупностью 40-60мм толщиной 100мм	648,0
Пандус	2		Покрытие-бетон класса В 25 - 25мм Подстилающий слой - бетон класса В 7,5 - 100мм Основание - см. тип пола 1	86,0

Б



Деформационный шов



Спецификация элементов к планам полов и кровли

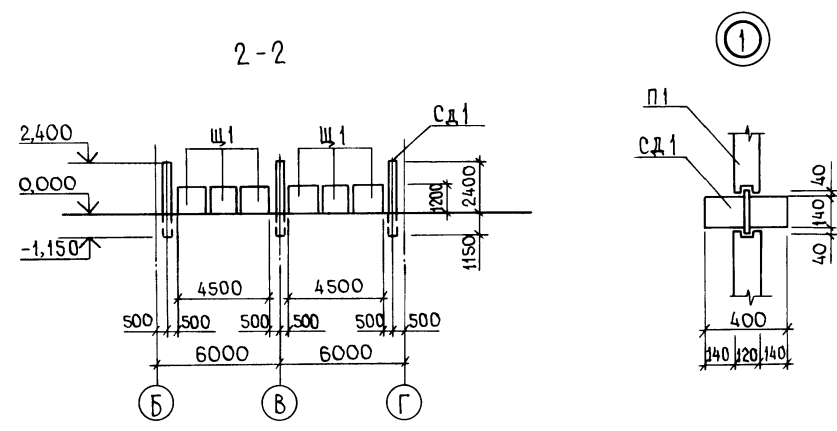
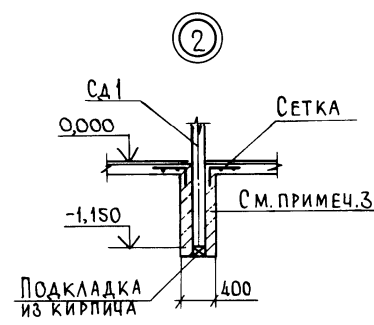
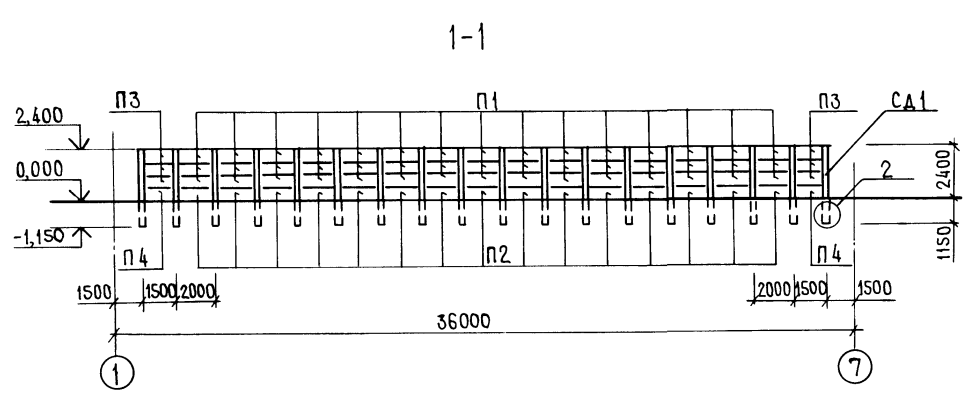
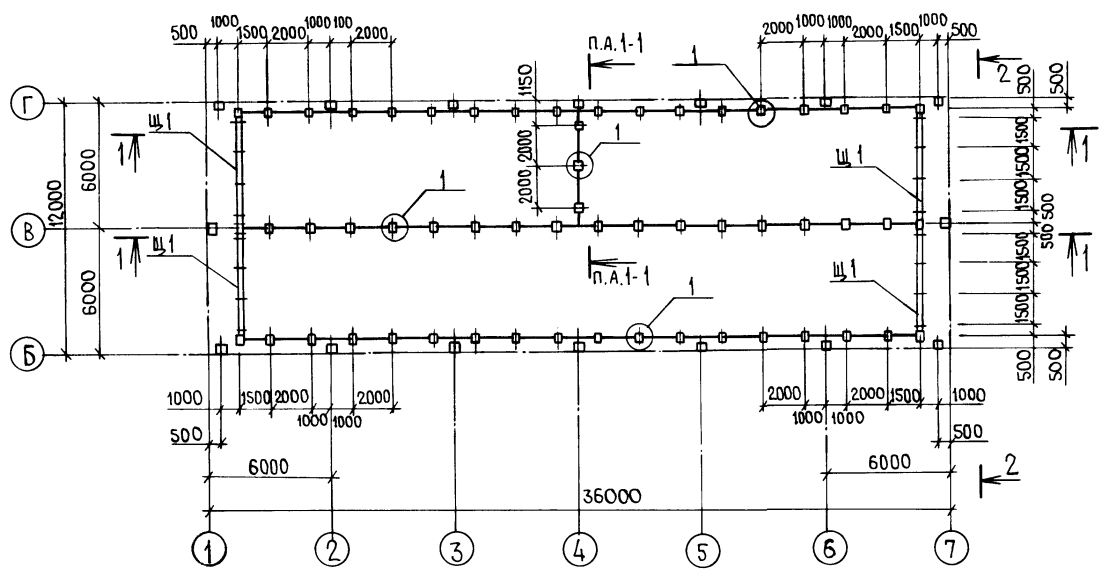
Марка, поз.	Обозначение	Наименование	Кол.	Масса ед.кг.	Примечание
1		Ф12 А1 ГОСТ 5781-82	360	0,888	м
МС1	2.460-18.3 00	Фартук МС1	26	3,4	
МС5	2.460-18,3 01	Костыль МС5	60	0,47	
МС33	2.460-18.3 13	Фартук МС1	26	2,8	
		Полоса 5-4x40 ГОСТ 103-76 С235 ГОСТ 21772-88	19		м
КС9	2.460-14, в.1	Стяжное кольцо КС9	6	0,94	
КЛ4	2.460-14, в.1	Стальной колпак КЛ4	6	10,9	
ПП2	2.460-14, в.1	Прижимная полоса ПП2	6	1,69	
КФ3	2.460-14, в.1	Кольцо-фланец КФ3	6	4,38	
ФЭ2	2.460-14, в.1	Фасонный элемент ФЭ2	2	9,1	
ФЭ4	2.460-14, в.1	ФЭ4	4	9,5	
		Слив из оцинкованной стали ГОСТ 14918-80 δ=0,7мм шириной 880	73		м
		ГОСТ 103-76 Костыль -4x40x600	62		
КР1	2.460-15, в.1	Стальной козырек КР1	1	5,36	
КР2	2.460-15, в.1	КР2	2	6,51	
ФЭ2	2.460-15, в.1	Фасонный элемент ФЭ2	2	9,1	
ФЭ4	2.460-15, в.1	ФЭ4	1	9,5	
ПП2	2.460-15, в.1	Прижимная полоса ПП2	3	1,69	

1. Полы выполнить в соответствии с требованиями СНиП 2.03.13-88 и с учетом прокладки инженерных коммуникаций.
2. Во всех помещениях выполнить цементно-песчаные плинтуса из раствора марки 150.
3. Деформационные швы, указанные на плане полов, выполнить на расстоянии 8 м во взаимно-перпендикулярных направлениях шириной 25мм; швы заполнить битумом ВН-IV.
4. Устройство кровли вести в соответствии с требованиями СНиП II-26-76, серии 2.460-18 и „Рекомендацией по устройству рулонных кровель”.

705-1-251.93		АС	
ГИП ТРЫНОВ	06.93	СКЛАД	СТАДИЯ Лист Листов
Н.КОНТ. ХОЛОДАРИ	06.93	сухих минеральных удобрений	Р 5
НАЧ.ОТД. ПОТАПОВ	06.93	емкостью 1600т	
И.С.ПЕЧ. ФРОЛОВА	06.93	ПЛАН ПОЛОВ.	ГИПРОАГРОХИМ
ЗАВ.ГР. ФЕСЬКОВА	06.93	ПЛАН КРОВЛИ	Г.ВЛАДИМИР
И.Н.В.Н°	06.93		

И.В. ПОПОВА ПОДАРИТЬ И.А.А.И.В.САМ.ИНЖ.В.С.

АЛБОМ 1



Спецификация к схеме расположения элементов перегородок

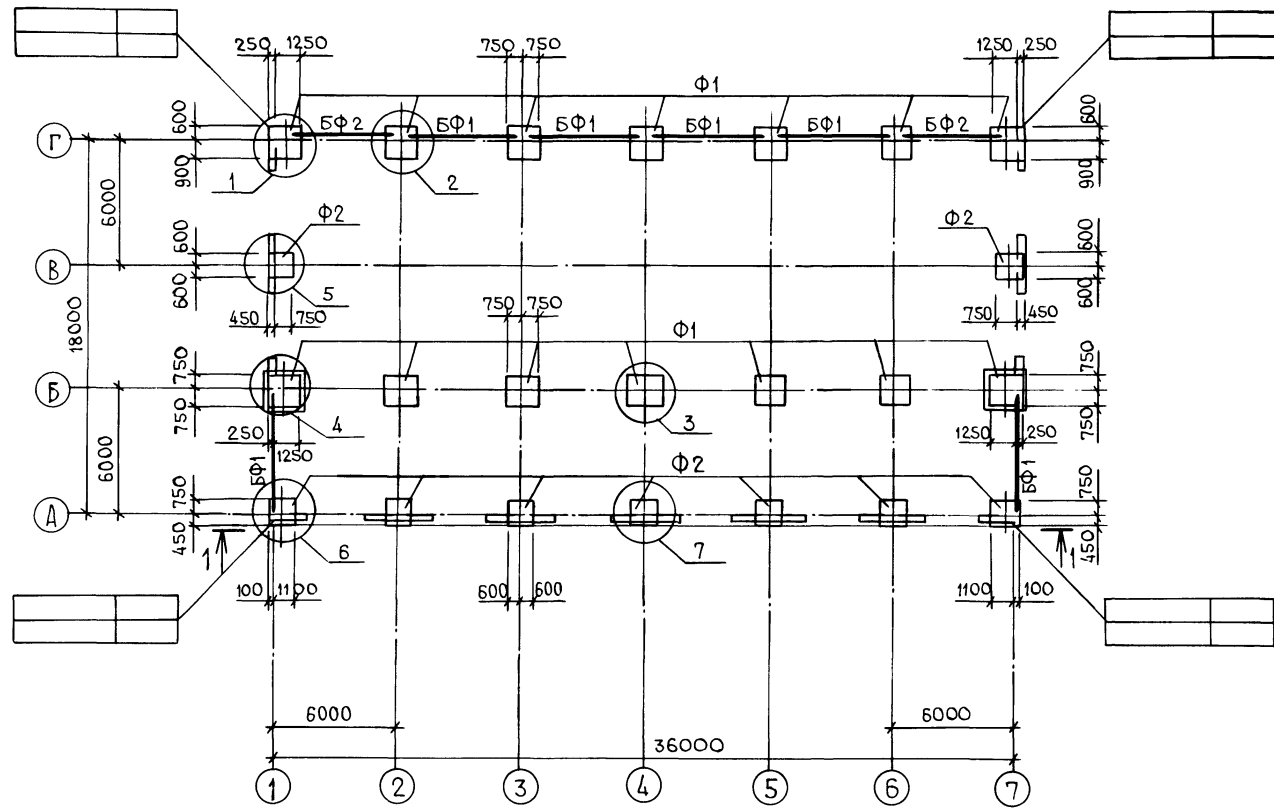
МАРКА ПОЗ.	ОБОЗНАЧЕНИЕ	НАИМЕНОВАНИЕ	КОЛ.	МАССА ЕД.КГ	ПРИМЕЧАНИЕ
СД1	АС.И 12.00	Стойка СД1	57		
		ПАНЕЛЬ:			
П1	АС.И 13.00	П1	141		
П2	АС.И 13.00	П2	47		
П3	АС.И 13.00	П3	21		
П4	АС.И 13.00	П4	7		
Щ1	АС.И 14.00	Щит Щ1	12		
	ГОСТ 23 279-85	СЕТКА 4С 40АШ-100 65x105	60	6,75	
		МАТЕРИАЛЫ:			
		БЕТОН МАРКИ В7.5	4,80	М ³	

1. Поверхности стоек, заделанные в грунт на длину 1150 мм, обмазать горячим битумом за 2 раза.
2. После монтажа деревянные элементы панелей П1...П4 и щитов окрасить перхлорвиниловой эмалью ХВ-785 по ГОСТ 7317-75 толщиной 130 мкм.
3. Для замоноличивания стоек в скважине принят бетон класса В7.5.
4. При привязке к конкретным условиям перегородки могут быть выполнены передвижными в зависимости от количества и видов удобрений.

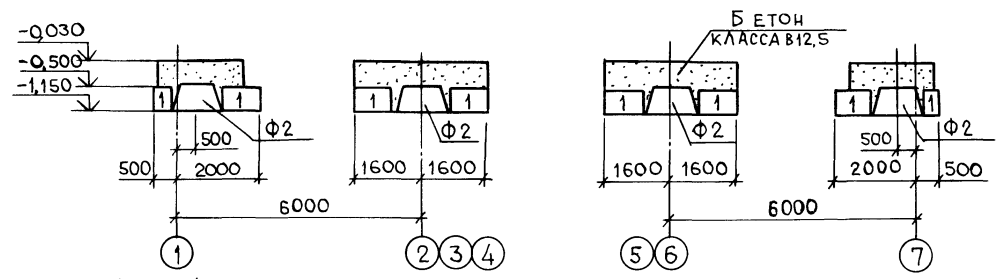
Лист № 0041 Подпись и дата В.С.М.И.В. №

		705-1-251.93	АС
ПРИВЯЗАН		ГИП ТРЫНОВ	06.93
		И КОНТРОЛЬ ХОЛОДАРЕВ	06.93
		НАЧ. ОТД. ПОТАПОВ	06.93
		ГЛАВ. СПЕЦ. ОРОЛОВА	06.93
		ЗАВ. ГР. ФЕСЬКОВА	06.93
		СХЕМА РАСПОЛОЖЕНИЯ ЭЛЕМЕНТОВ ПЕРЕГОРОДОК	ГИПРОАГРОХИМ г. Владимир

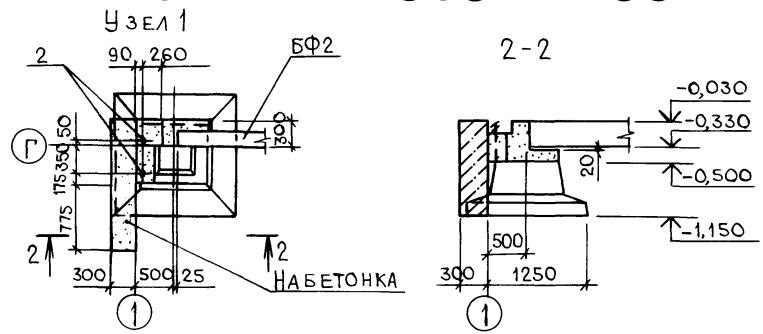
АЛБОМ 1



1-1



2-2



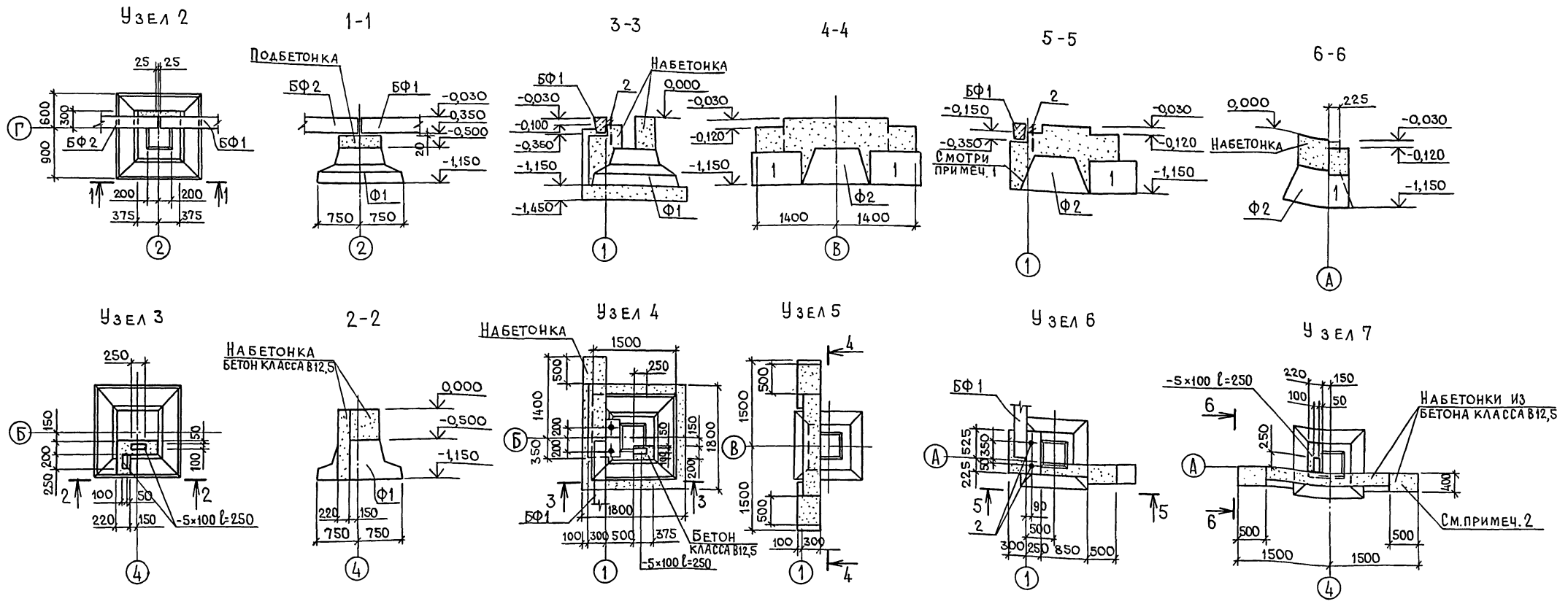
СПЕЦИФИКАЦИЯ ЭЛЕМЕНТОВ ФУНДАМЕНТОВ

МАРКА, ПОЗ.	ОБОЗНАЧЕНИЕ	НАИМЕНОВАНИЕ	КОЛ.	МАССА ЕД.КГ	ПРИМЕЧАНИЕ
		ФУНДАМЕНТ СБОРНЫЙ			
Ф1	ГОСТ 24022-80	3Ф15.15-1	14	1900	
Ф2	ГОСТ 24022-80	1Ф12.12-1	9	1400	
		БАЛКА ФУНДАМЕНТНАЯ			
БФ1	1.415.1-2.1-1-01	1БФ6-2	6	800	
БФ2	1.415.1-2.1-1-03	1БФ6-4	2	750	
		БЛОКИ БЕТОННЫЕ ДЛЯ СТЕН ПОДВАЛОВ			
1	ГОСТ 13579-78	ФБС 9.4.6-Т	16	470	
2	ГОСТ 24379.1-80	БОЛТ 1.1 М24×500	12	2,35	
		ПОЛОСА С-100 ГОСТ 103-76 С-250	8	1,0	
		БЕТОН КЛАССА В12,5	8,5		М ³

- 1.3А отметку 0,000 принята отметка чистого пола склада, соответствующая абсолютной отметке []
2. ФУНДАМЕНТЫ РАЗРАБОТАНЫ ДЛЯ СТРОИТЕЛЬСТВА со спокойным рельефом территории.
3. ГРУНТЫ в основании непучинистые, непросадочные со следующими нормативными характеристиками: $\varphi^H = 0,49 \text{ рад} (28^\circ)$, $C^H = 2 \text{ кПа} (0,02 \text{ кгс/см}^2)$, $E = 14,7 \text{ мПа} (150 \text{ кгс/см}^2)$, $\gamma^H = 1,8 \text{ т/м}^3$, $k_r = 1$. ГРУНТОВЫЕ ВОДЫ отсутствуют.
4. ОТМЕТКА НИЗА ВСЕХ ФУНДАМЕНТОВ -1,150.
5. ОБРАТНУЮ ЗАСЫПКУ ПАЗУХ ФУНДАМЕНТОВ ВЫПОЛНЯТЬ ИЗ МЕСТНОГО ГРУНТА БЕЗ ВКЛЮЧЕНИЙ СТРОИТЕЛЬНОГО МУСОРА И МЕРЗЛЫХ КОМЬЕВ СЛОЯМИ НЕ БОЛЕЕ 200мм с тщательным уплотнением.
6. ЛИСТ СМОТРЕТЬ СОВМЕСТНО С ЛИСТОМ АС-8.
7. ВСЕ НАБЕТОНКИ И МОНОЛИТНЫЕ УЧАСТКИ ВЫПОЛНЯТЬ ИЗ БЕТОНА КЛАССА В12,5.

		705-1-251.93	АС
ПРИВЯЗАН	ГИП РЫНОВ	06.93	Склад
	Н. КОНТР. ХОЛОДАРЬ	06.93	сухих минеральных удобрений
	НАЧ. ОТД. ПОТАПОВ	06.93	емкостью 1600т
	ГЛА СПЕЦ. ФРОЛОВА	06.93	
	ЗАВ. ГР. ФЕССЬКОВА	06.93	СХЕМА РАСПОЛОЖЕНИЯ
	ВЕДИНЖАЦЕПИН	06.93	ЭЛЕМЕНТОВ ФУНДАМЕНТОВ
			СТАДИЯ ЛИСТ ЛИСТОВ
			Р 7
			ГИПРОАГРОХИМ
			г. ВЛАДИМИР

ЛИСТ № ПОДАТЬ ПОДПИСЬ И ДАТУ ВЗАИМЛИВН°



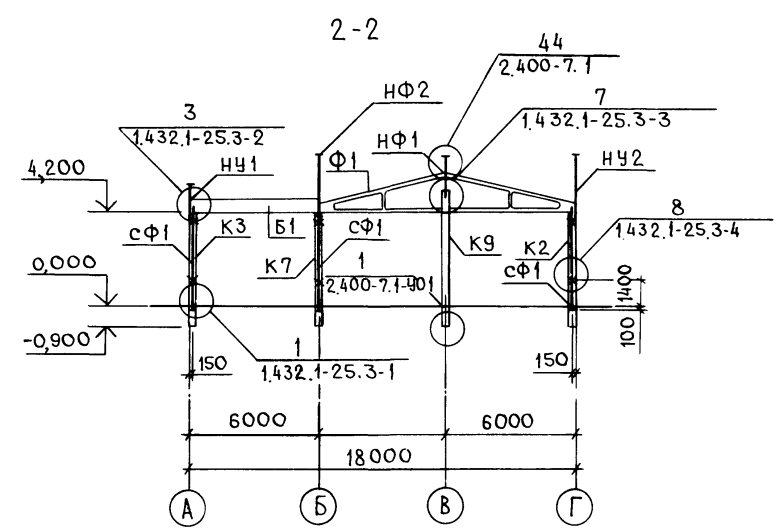
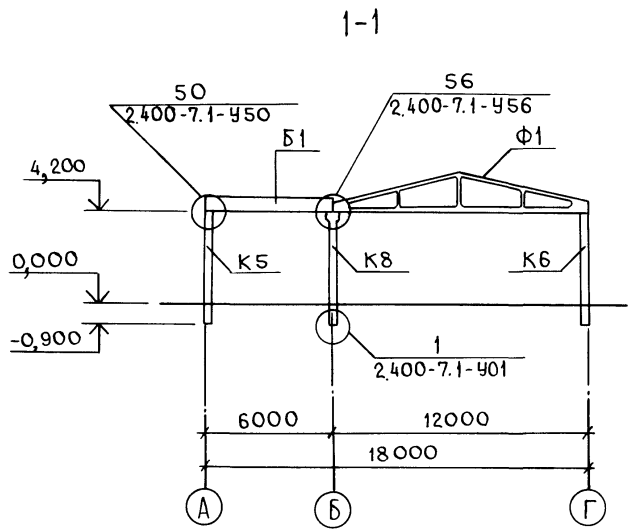
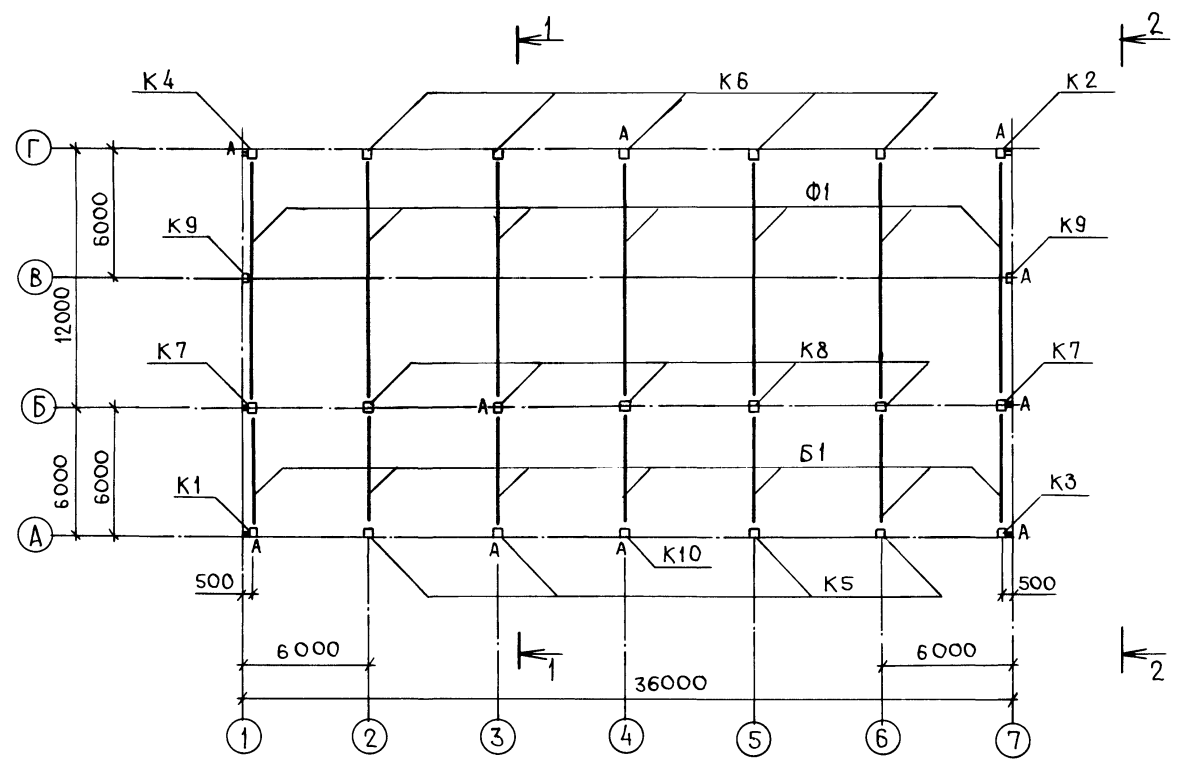
N	СХЕМА НАГРУЗОК НА ОБРЕЗ ФУНДАМЕНТОВ	Координаты фундаментов	So = 1,0кПа (100кгс/м²), Wo = 0,23кПа (23кгс/м²), t° = -30°С									
			N		Mx		Qx		My		Qy	
			кН	тс	кН·м	тс·м	кН	тс	кН·м	тс·м	кН	тс
1		1-Г; 7-Г	180,3	18,03	-35,5	-3,55	-1,3	-0,13	-1,6	-0,16	-0,6	-0,06
2		2...Б-Г	241,2	24,12	4,2	0,42	0,8	0,08	-23,7	-2,37	-1,2	-0,12
3		1-Б, 7-Б	88,7	8,87	-5,8	-0,58	-4,2	-0,42	-1,4	-0,14	-0,2	-0,02
4		1-Б, 7-Б	252,5	25,25	-54,5	-5,45	-2,6	-0,26	-7,0	-0,70	-1,4	-0,14
5		2,3,5,6-Б	278,2	27,82	-4,2	-0,42	-0,9	-0,09	-19,8	-1,98	-1,4	-0,14
6		1-А, 7-А	131,9	13,19	-36,8	-3,68	-1,3	-0,13	-8,5	-0,85	-0,8	-0,08
7		2,3,5,6-А	121,5	12,15	-4,2	-0,42	-0,9	-0,09	-7,6	-0,76	-0,2	-0,02
8		4-Б	304,8	30,48	-4,2	-0,42	-0,9	-0,09	-27,8	-2,78	-1,4	-0,14
9		4-А	148,1	14,81	-4,2	-0,42	-0,9	-0,09	-0,3	-0,03	-0,2	-0,02

1. На наклонных поверхностях сборных фундаментов выполнить насечки для связи с набетонками.
 2. Отверстия диаметром 20мм под болты для крепления стойки ворот высверлить при установке ворот.

		705-1-251.93		АС	
ПРИВЯЗАН	ГИП ТРЫНОВ	06.93	СКЛАД	СТАДИЯ	ЛИСТ
	И. КОНТ. ХОЛОДАРЬ	06.93	сухих минеральных удобрений	Р	8
	НАЧ. ОТД. ПОТАПОВ	06.93	емкостью 160дт		
	ГЛАВ. СП. ФРОЛОВА	06.93			
	ЗАВ. ГР. ФЕДЬКОВА	06.93	Узлы 2...7		ГИПРОАГРОХИМ
ИНВ. №	ВЕДИНЖАЩЕПИН	06.93			Г. ВЛАДИМИР

ИМЯ, № ПОДА, ПОДАТЬСЯ И ДАТА, ВЗДАНИЕ №

Альбом 1



СПЕЦИФИКАЦИЯ К СХЕМЕ РАСПОЛОЖЕНИЯ ЭЛЕМЕНТОВ КАРКАСА

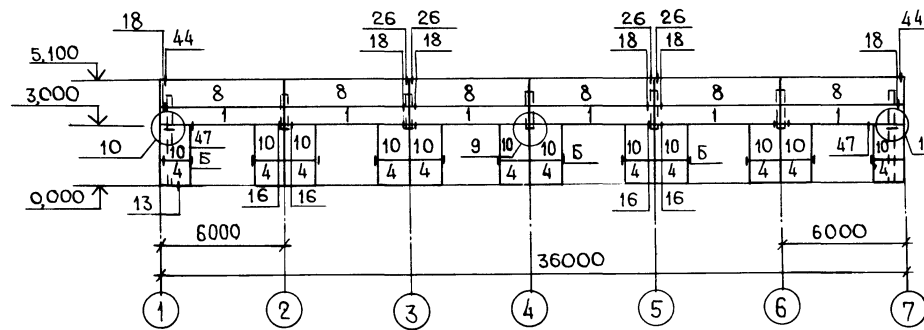
МАРКА, ПОЗ.	ОБОЗНАЧЕНИЕ	НАИМЕНОВАНИЕ	КОЛ.	МАССА ЕД.КГ	ПРИМЕЧАНИЕ
КОЛОННЫ					
K1	АС.И 01.00	1К51.3-2.1-П	1		
K2	АС.И 01.00	1К51.3-2.2-П	1		
K3	АС.И 02.00	1К51.3-2.3-П	1		
K4	АС.И 02.00	1К51.3-2.4-П	1		
K5	АС.И 03.00	1К51.3-2.5-П	4		
K6	АС.И 03.00	1К51.3-2.5-П	5		
K7	АС.И 04.00	2К51.3-1.1-П	2		
K8	АС.И 04.00	2К51.3-1.2-П	5		
K9	АС.И 06.00	1К63.3-2.1-П	2		
K10	АС.И 05.00	1К51.3-2.7-П	1		
Ф1	АС.И 07.00	ФЕРМА 1ФТ12-6АИТ-П-1	7		
Б1	АС.И 07.00	БАЛКА БСПБ.1-8АИ-1	7		
СФ1	1.432.1-21.6-14	Стойка СФ-1	6	252,0	Г 24 L=4570
НАСАДКИ					
НУ1	1.432.1-21.6-21	НУ-1	2	25,2	
НУ2	1.432.1-21.6-21	НУ-2	2	52,9	L160-100-10 L=2670
НФ1	1.432.1-21.6-23	НФ-1	2	29,7	
НФ2	1.432.1-21.6-23	НФ-2	2	70,8	L125x14 L=2670
ЭЛЕМЕНТЫ КРЕПЛЕНИЯ					
МД1-9	1800-4, вып.1	МД1-9	14		
МД1-10	1800-4, вып.1	МД1-10	14		
МД1-11	1800-4, вып.1	МД1-11	14		
МС2	2.400-7.2-02	МС2	2	17,25	L20 L=650
МС33	2.400-7.2-12	МС33	2		
МС34	2.400-7.2-12	МС34	2		
Т45	1.432.1-21.6-38	Т45	24	1,78	
		ПОЛОСА 20x70 ГОСТ 103-76 С 235 ГОСТ 27772-88	8		

ИМЕНА ПОДПИСИ И ДАТА ЗАМ. ИЛИ И.

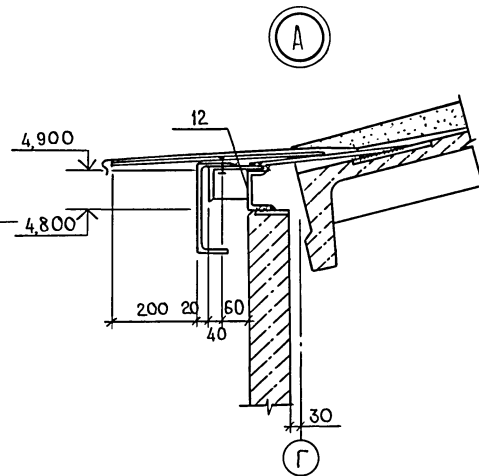
705-1-251.93		АС			
ГИП	ТРЫНОВ	06.93	Склад сухих минеральных удобрений вместимостью 1600т		
И.КОНТР.	ХОЛОДАРИ	06.93			
НАЧ.ОТД.	ПОТАПОВ	06.93			
ГЛ. СПЕЦ.	ФРОЛОВА	06.93			
ЗАВ. ГР.	ФЕСЬКОВА	06.93			
ИНЖ.К.	КАРАСЕВА	06.93	СХЕМА РАСПОЛОЖЕНИЯ ЭЛЕМЕНТОВ КАРКАСА		
СТАДИЯ	Л И С Т	Л И С Т О В	Р	9	ГИПРОАГРОХИМ Г. ВЛАДИМИР

Альбом 1

СХЕМА РАСПОЛОЖЕНИЯ ПАНЕЛЕЙ СТЕН ПО ОСИ А



А



Б

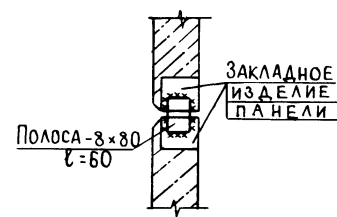


СХЕМА РАСПОЛОЖЕНИЯ ПАНЕЛЕЙ СТЕН ПО ОСИ Г

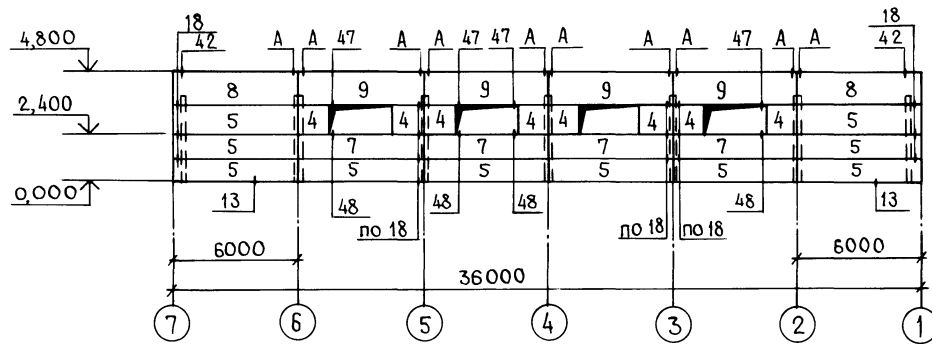


СХЕМА РАСПОЛОЖЕНИЯ ПАНЕЛЕЙ СТЕН ПО ОСИ 1

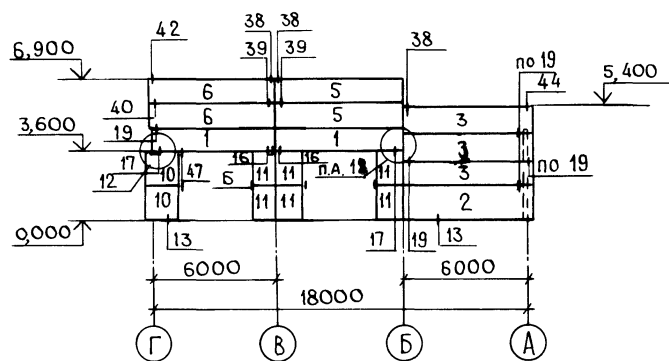
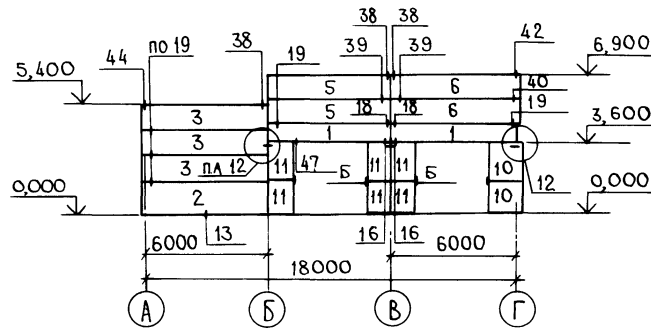


СХЕМА РАСПОЛОЖЕНИЯ ПАНЕЛЕЙ СТЕН ПО ОСИ 7



СПЕЦИФИКАЦИЯ К СХЕМЕ РАСПОЛОЖЕНИЯ ПАНЕЛЕЙ СТЕН

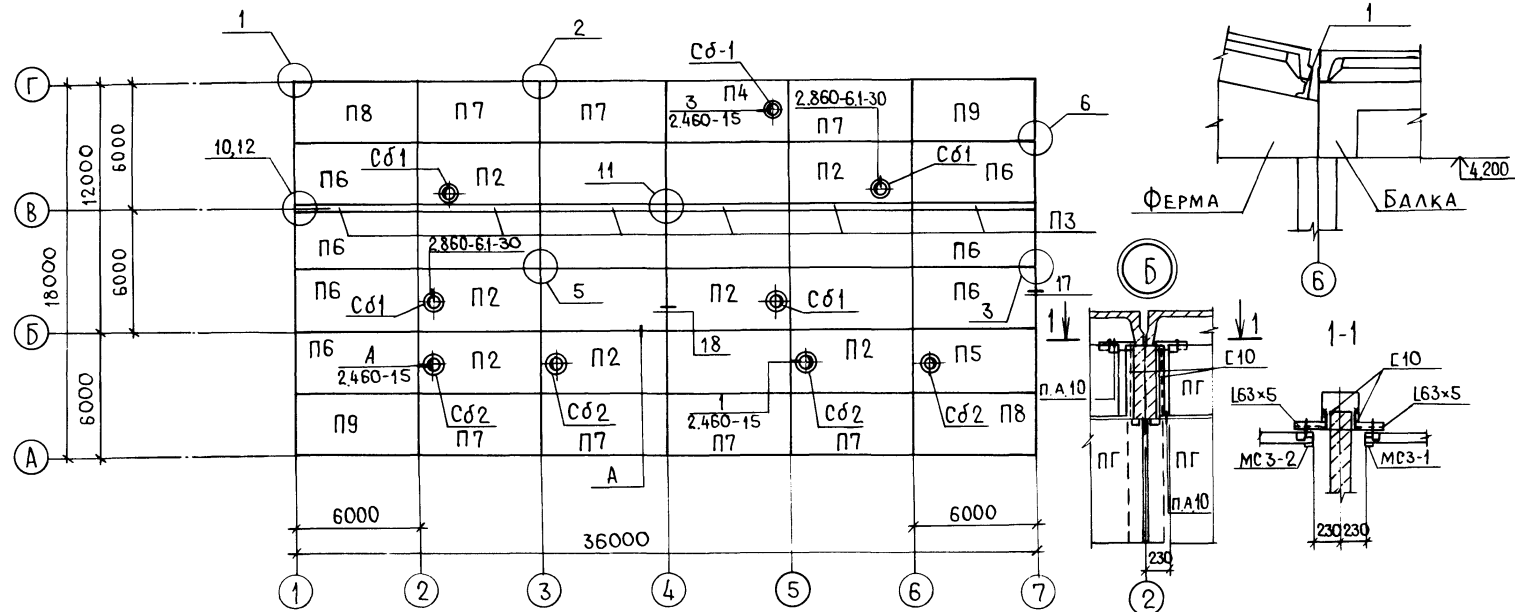
МАРКА, ПОЗ.	ОБОЗНАЧЕНИЕ	НАИМЕНОВАНИЕ	КОЛ	МАССА ЕД.КГ	ПРИМЕЧАНИЕ
		ПАНЕЛИ СТЕНОВЫЕ			
1	1.432.1-25.1-4	ПС600.90.10-2Т-23	10	1330	
2	1.432.1-25.1-2	ПС615.180.10-2Т-111	2	2730	
3	1.432.1-25.1-2	ПС615.120.10-2Т-111	4	1830	
4	1.432.1-25.1-21	ПС150.120.10-2Т-70	20	450	
5	1.432.1-25.1-1	ПС600.120.10-2Т-10	14	1780	
6	1.432.1-25.1-2	ПС615.120.10-2Т-112	4	1830	
7	1.432.1-25.1-9	ПС600.120.10-2Т-34	4	1780	
8	1.432.1-25.1-18	ПС600.120.10-2Т-60	8	1780	
9	1.432.1-25.1-20	ПС600.120.10-2Т-64	4	1780	
10	1.432.1-25.1-21	ПС150.180.10-2Т-70	16	650	
11	1.432.1-25.1-22	ПС120.180.10-2Т-70	12	530	
12		ШВЕЛЛЕР 10 ГОСТ 18240-88 L=6000 С235 ГОСТ 27772-88	6	51,5	
		ИЗДЕЛИЯ СОЕДИНИТЕЛЬНЫЕ			
	1.432.1-25.3-46	РК-1	7	6,7	
	1.432.1-25.3-45	ТК-1	6	4,7	
	1.432.1-21.6-29	Т-2	72	0,3	
	1.432.1-25.3-49	Т-36	62	0,5	
	1.432.1-21.6-30	Т-1	20	0,4	
	1.432.1-21.6-32	Т-8	32	0,5	
	1.432.1-25.3-49	Т-34	24	2,4	
	1.432.1-25.3-49	Т-35	4	0,5	
	1.432.1-25.3-49	Т-38	38	0,6	
	1.432.1-25.3-51	БАЛКА Б2	12	80,5	
		ПОЛОСА 8-80 ГОСТ 1403-76 L=60 С235 ГОСТ 27772-88	36	0,3	

- Узлы замаркированы по серии 1.432.1-25, вып.3.
- Опорные столики оштукатурить цементным раствором по металлической сетке 20-20-00 ГОСТ 5336-80.
- ШВЕЛЛЕР №10 (поз.12) ПРИВАРИТЬ К ПОДКАРНИЗНОЙ ПАНЕЛИ ДО ЕЕ МОНТАЖА.
- ЗАПОЛНЕНИЕ ШВОВ МЕЖДУ ПАНЕЛЯМИ ВЫПОЛНИТЬ В СООТВЕТСТВИИ С УЗЛАМИ 49,50,51 СЕРИИ 1.432.1-25, ВЫП.3.
- Узел А РАЗРАБОТАН ПО АНАЛОГИИ С УЗЛОМ 26 СЕРИИ 1.432.1-25, ВЫП.3.

		705-1-251.93		АС	
ПРИВЯЗАН		ГИП ТРЫНОВ 06.93		СКЛАД	
		Н. КОНТРОЛЬ ОЛОДАРЬ 06.93		СУХИХ МИНЕРАЛЬНЫХ ДУБЕРЕННИЙ	
		НАЧОДА ПОТАПОВ 06.93		ВМЕСТИМЫЙ ЧЕБОТ	
		Л. СПЕЦ. ФРОЛОВА 06.93		ГИПРОАГРОХИМ	
		ЗАВ. ГР. ДЕСЬКОВА 06.93		г. Владимир	
		ИНЖ. К. ЖЕСТКОВА 06.93			

ИЛИ № ПОДА ПОДА ПИСЬ И ДАТА ИЛИ № ПОДА

СХЕМА РАСПОЛОЖЕНИЯ ПЛИТ ПОКРЫТИЯ



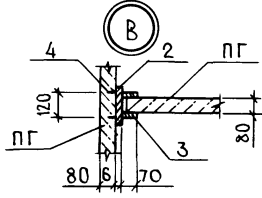
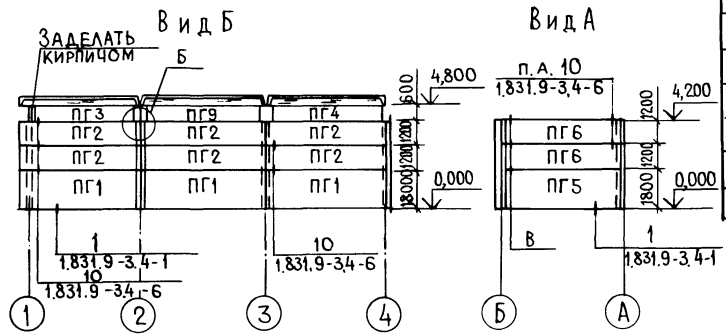
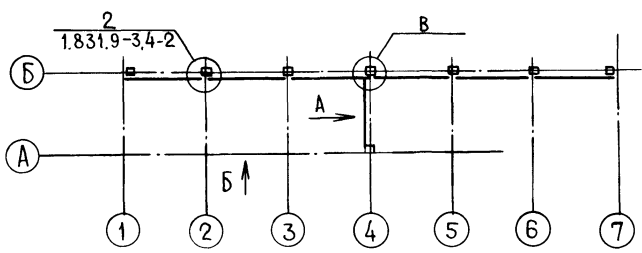
СПЕЦИФИКАЦИЯ К СХЕМЕ РАСПОЛОЖЕНИЯ ПЛИТ ПОКРЫТИЯ

МАРКА, ПОЗ.	ОБОЗНАЧЕНИЕ	НАИМЕНОВАНИЕ	КОЛ.	МАССА, ЕД.КГ	ПРИМЕЧАНИЕ
		ПЛИТЫ ПОКРЫТИЯ			
П1	1865.1-4/89, вып.1	1ПГ6-3АIVп	9	2250	
П2	1865.1-4/89, вып.1	1ПВ6-4АIV-4п	7	2900	
П3	1865.1-4/89, вып.8	3ПДСБ-2Т-п	6	72,5	
П4	АС.И08.00	1ПВ6-4АIV-4п-а	1		
П5	АС.И08.00	1ПВ6-4АIV-4п-б	1		
П6	АС.И10.00	1ПГ6-3АIVп-б	7		
П7	АС.И10.00	1ПГ6-3АIVп-а	7		
П8	АС.И11.00	1ПГ6-3АIVп-в	2		
П9	АС.И11.00	1ПГ6-3АIVп-з	2		
1		ШВЕЛЛЕР С235 ГОСТ 27772-88 С-600	6	73,8	
		СТАКАНЫ ЖЕЛЕЗОБЕТОННЫЕ			
Сб1	1865.1-4/89, вып.5	СБ7-Т	5	350	
Сб2	1.494-24, вып.1	СБ7А-1	4	290	
		ИЗДЕЛИЯ СОЕДИНИТЕЛЬНЫЕ			
МС2	2.830-3, вып.1	МС2	24		
МС1	2.460-15, вып.0	МС1	30	0,43	
		ПОЛОСА Б-50x6 ГОСТ 103-76 С-160	3	1,3	
		ПОЛОСА Б-70x6 ГОСТ 103-76 С-120	6	0,4	
		ПОЛОСА Б-50x6 ГОСТ 103-76 С-75	14		
		ШВЕЛЛЕР С235 ГОСТ 27772-88 С-600	10	5,16	
		УГОЛОК С235 ГОСТ 27772-88 С-200	10	1,23	
ФС1	2.860-6.2-090	ФС1		138,0	36п.м.

СПЕЦИФИКАЦИЯ К СХЕМЕ РАСПОЛОЖЕНИЯ ЖЕЛЕЗОБЕТОННЫХ ПЕРЕГОРОДОК

МАРКА, ПОЗ.	ОБОЗНАЧЕНИЕ	НАИМЕНОВАНИЕ	КОЛ.	МАССА, ЕД.КГ	ПРИМЕЧАНИЕ
ПГ1	1.831.9-3.1-4	ПГ60.18-1-Н	6	2150	
ПГ2	1.831.9-3.1-3	ПГ60.12-1-Н	12	1440	
ПГ3	1.831.9-3.1-1	ПГ52.6-1-Н	2	610	
ПГ4	1.831.9-3.1-1	ПГ57.6-1-Н	4	690	
ПГ5	1.831.9-3.1-4	ПГ57.18-1-Н	1	2070	
ПГ6	1.831.9-3.1-3	ПГ57.12-1-Н	2	1360	
		ИЗДЕЛИЯ СОЕДИНИТЕЛЬНЫЕ			
	1.831.9-3.5-2	МС3-1	28	0,5	
	1.831.9-3.5-2	МС3-2	24	0,5	
2		ПОЛОСА Б-50x6 ГОСТ 103-76 С-160	3	1,3	
3		ПОЛОСА Б-70x6 ГОСТ 103-76 С-120	6	0,4	
4		ДЮБЕЛЬ ДРК-М10	12		
		ПОЛОСА Б-50x6 ГОСТ 103-76 С-75	14		
		ШВЕЛЛЕР С235 ГОСТ 27772-88 С-600	10	5,16	
		УГОЛОК С235 ГОСТ 27772-88 С-200	10	1,23	

СХЕМА РАСПОЛОЖЕНИЯ ЖЕЛЕЗОБЕТОННЫХ ПЕРЕГОРОДОК



- 1 Узлы замаркированы по серии 2.860-6, вып.0.1.
- 2 Монтаж плит производить в соответствии с рекомендациями серии 1865.1-4/89 и 2.860-6.
- 3 Швы между плитами заделать по узлу 15 серии 2.860-6 бетоном мелкозернистым класса В7,5.
- 4 Незамаркированные плиты марки П1.

		705-1-251.93	АС
ПРИВЯЗАН	ГИП ТРЫНОВ	06.93	СКЛАД
	Н.КОНТР.ХОЛОДАРЬ	06.93	сухих минеральных удобрений
	НАЧ.ОТД.ПОТАПОВ	06.93	вместимостью 1600Т
	ГЛ.СПЕЦ.ФРОЛОВА	06.93	СХЕМЫ РАСПОЛОЖЕНИЯ ПЛИТ
	ЗАВ.ГР.ФЕСЬКОВА	06.93	ПОКРЫТИЯ И ЖЕЛЕЗОБЕТОННЫХ
	ИНЖ.И.К.ЖЕСТКОВА	06.93	ПЕРЕГОРОДОК
			СТАДИЯ ЛИСТ ЛИСТОВ
			Р 11
			ГИПРОАГРОХИМ
			Г.ВЛАДИМИР

ИВ. № ПОДА ПИСЬ И ДАТА ВЗАМ. ИВ. №

Альбом 1

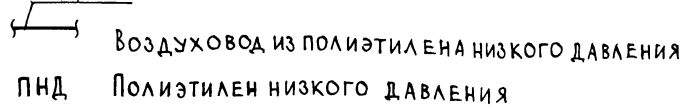
Ведомость ссылочных и прилагаемых документов

Обозначение	Наименование	Примечание
Ссылочные документы		
5.904-51, вып.1	Зонты и дефлекторы вентиляционных систем	
5.904-45	Узлы прохода вентиляционных вытяжных шахт через покрытия зданий	
5.904-1	Детали крепления воздуховодов	
1.494-21	Крепление решеток воздухоприточных типа „РР” и щелевых типа „Р” к воздуховодам и строительным конструкциям	
Прилагаемые документы		
Альбом 3 ОВ.СО	Спецификация оборудования	

Основные показатели по чертежам отопления и вентиляции

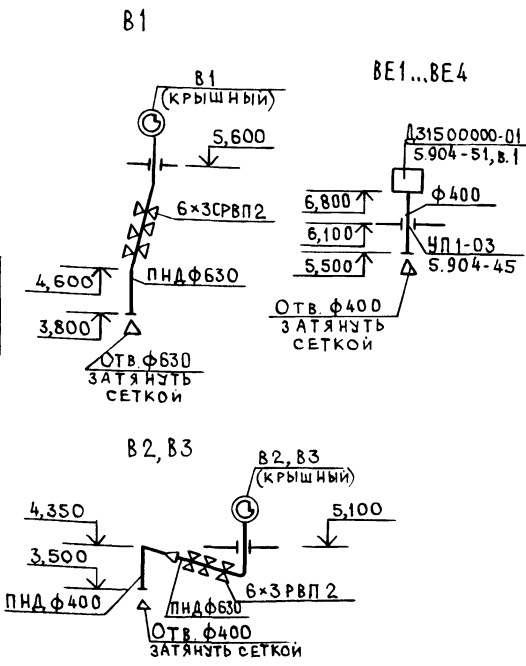
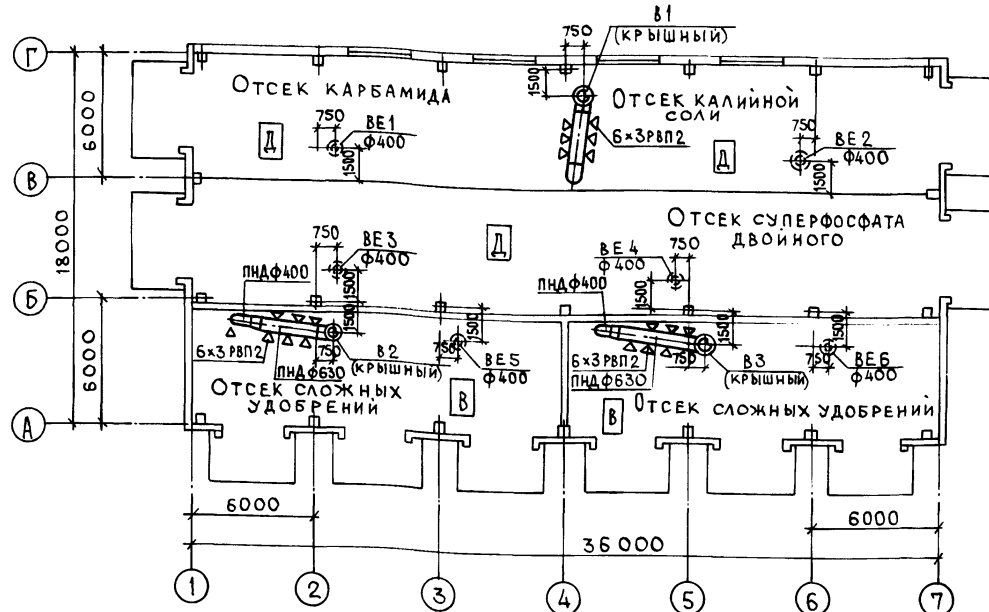
Наименование здания (сооружения), помещения	Объем м ³	Периоды года при tн.°С	Расход тепла, Вт (ккал/ч)				Расход холода, Вт (ккал/ч)	Установка вл. мощн. эл. двигат. кВт
			На отопление	На вентиляцию	На горячее водоснабжение	Общий		
Склад сухих мин.удобрений вмест. 1600 тонн	32500	-30°	—	—	—	—	6,6	

Условные обозначения



Проект разработан в соответствии с действующими нормами и правилами и предусматривает мероприятия, обеспечивающие взрывобезопасность и пожаробезопасность при эксплуатации здания.
 Главный инженер проекта *Трынов* (Трынов)

П Л А Н Н А О Т М . 0 , 0 0 0



ХАРАКТЕРИСТИКА ОТОПИТЕЛЬНО-ВЕНТИЛЯЦИОННЫХ СИСТЕМ

Обозначение системы	Кол. систем	Наименование обслуживаемого помещения (технологического оборудования)	Тип установки, агрегата	ВЕНТИЛЯТОР				ЭЛЕКТРОДВИГАТЕЛЬ		Примечание				
				Тип исполнения по взрывоопасности	№	Схем. положение	Пол. положение	Л, м ³ /ч	Р, Па (кг/м ²)		п, об/мин	Тип по взрывозащите	п, кВт	п, об/мин
В 1	1	ОТСЕК КАРБАМИДА КАЛИЙНОЙ СОЛИ, СУПЕРФОСФАТА ДВОЙНОГО	КРЫШНЫЙ	ВКР	6,3	1	—	9180	200/20	950	АИР100Л6У2	2,2	950	
В 2	1	ОТСЕК СЛОЖНЫХ УДОБРЕНИЙ	КРЫШНЫЙ	ВКР	6,3	1	—	9180	200/20	950	АИР100Л6У2	2,2	950	
В 3	1	ОТСЕК СЛОЖНЫХ УДОБРЕНИЙ	КРЫШНЫЙ	ВКР	6,3	1	—	9180	200/20	950	АИР100Л6У2	2,2	950	

О Б Щ И Е У К А З А Н И Я

1. Проект выполнен в соответствии со СНиП 2.04.05-91, "Отопление, вентиляция и кондиционирование" СНиП 2.11.01-85* "Складские здания". Рекомендации по применению погрузчиков с двигателями внутреннего сгорания на складах минеральных удобрений ВНИИАгрохим 1980г. (г. Рязань).
2. Помещение склада неотапливаемое.
3. Пусковые устройства вытяжных систем В1...В3 установлены при входе в склад.
4. Воздуховоды вытяжных систем приняты из напорных полиэтиленовых труб низкого давления по ГОСТ 18599-83.
5. Дефлекторы и воздуховоды к ним, вентиляторы покрываются грунтовкой - АК-069 - 1 слой; АК-070 - 1 слой; ВЛ-023 - 1 слой; покровный слой - ХВ-1100 - 2 слоя. Общая толщина покрытия 280-300мкм в соответствии с "Рекомендациями по проектированию защиты от коррозии строительных конструкций складов минеральных удобрений НИИЖБ" 1983г.

И.в. №	705-1-251.93	ОВ
ГИП	Трынов	Сухих минеральных удобрений вместимостью 1600т
Н.контр.	Шмелева	СТАДИЯ ЛИСТ
Нач.ОКП	Потапов	Р
Зав.гр.пр.	Луханюк	1
Вед.инж.	Клюкина	ОБЩИЕ ДАННЫЕ
		ПЛАН НА ОТМ. 0,000. СХЕМЫ СИСТЕМ В1...В3; ВЕ1...ВЕ4
		ГИПРОАГРОХИМ
		Г. ВЛАДИМИР

Альбом 1

Ведомость рабочих чертежей основного комплекта ЭМ

Лист	Наименование	Примечание
1	ОБЩИЕ ДАННЫЕ	
2	План расположения электрооборудования и прокладки электрических сетей	
3	Принципиальная схема распределительной сети. Схема отключения при пожаре	
4	Электрическое освещение. План расположения электрооборудования и прокладки сетей	

Основные показатели

Наименование	Кол.	Примечание
Напряжение сети, В	380/220	
Напряжение ламп, В	220	
Установленная мощность силового электрооборудования, кВт	9,6	
Установленная мощность электроосвещения, кВт	4,0	
Расчетная мощность силового электрооборудования, кВт	5,2	
Расчетная мощность электроосвещения, кВт	1,12	
Годовой расход электроэнергии, кВт.ч	1,8	
в т.ч. на электроосвещение, кВт.ч	0,28	

Ведомость ссылочных и прилагаемых документов

Обозначение	Наименование	Примечание
<u>Ссылочные документы</u>		
3.407-154	Вводы линий электропередачи до 1кВ в здания	
5.407-82	Установка распределительных шкафов серии ПР8501 и ПР8701	
5.407-91	Установка светильников с разрядными лампами высокого давления и лампами накаливания в производственных помещениях	
5.407-92	Установка светильников с РЛВД и лампами накаливания на фермах	
5.407-112	Установка групповых осветительных щитков	
5.407-116	Установка одиночных электромагнитных пускателей серии ПМЛ (исполнение ТР54)	
5.407-150	Прокладка проводов и кабелей в стальных трубах	
A10-92	Защитное заземление и зануление электроустановок	
<u>Прилагаемые документы</u>		
Альбом 3 ЭМ.СО	Спецификация оборудования	
ЭМИ.ВБ	Ведомость электромонтажных конструкций и деталей, подлежащих изготовлению в МЭЗ	
ЭМИ.ВА	Ведомость изделий и материалов для изготовления электро-монтажных конструкций и деталей МЭЗ	
Альбом 4 ЭМ.ВМ	Ведомость потребности в материалах	

Общие указания

1. Электроснабжение склада предусматривается по кабельному вводу в соответствии с серией 3.407-154.
2. По степени надежности электроснабжения электроприемники относятся к потребителям III категории по ПУЭ.
3. Для отключения электроприемников склада на вводе устанавливается ящик с рубильником, который при монтаже оборудовать приспособлением для опломбирования.
4. Силовые распределительные и осветительные сети выполнить кабелем АВВГ открыто на полосе К106.
5. При прохождении кабелей через стены с $PO \geq 0,75$ предусмотреть их заделку негорючими материалами с обеспечением ПО не менее по стены.
6. Металлические конструкции электрооборудования защитить от коррозии лакокрасочным покрытием, состоящим из двух слоев эмали ХВ785 по одному слою грунта ВЛ 02 общей толщиной 250 мкм. В случае повреждения химостойкого покрытия его необходимо восстановить в соответствии с рекомендациями номенклатуры электромонтажных изделий в химостойком исполнении ГЭМа.
7. Проходы кабелей через стены выполнить в отрезках труб.
8. Заделку труб сквозь стены в пожароопасных помещениях выполнить в соответствии с ВСН 294-72.
9. Занулению подлежат: металлические части электрооборудования, нормально не находящиеся под напряжением (корпуса электродвигателей, светильников, кожухи шкафов и щитков, пусковая аппаратура и т.д.). В качестве нулевых защитных проводников использовать нулевую жилу кабеля, нулевой провод сети. Зануление выполнить по типовому проекту А10-92.
10. В соответствии с РД 34.21.122-87 таблица 1 п.4 при $N=0,0 < 0,1$ молниезащита склада II степени огнестойкости не требуется.
11. Электромонтажные работы выполнить в соответствии с ПУЭ и СНиП 3.05.06-85.

Согласовано:
 ГЛА СПЕЦ. ТХ
 РУК. ГР. ОБ
 ГЛА СПЕЦ. АС
 КАРБЫНИН
 ШМЕЛЕВА
 ФРОЛОВА
 22.03
 22.03
 22.03

Инв. № подл. Подпись и дата. Изнач. №

Проект разработан в соответствии с действующими нормами и правилами и предусматривает мероприятия, обеспечивающие взрывобезопасность и пожаробезопасность при эксплуатации здания.
 Главный инженер проекта *Трынов* (Трынов)

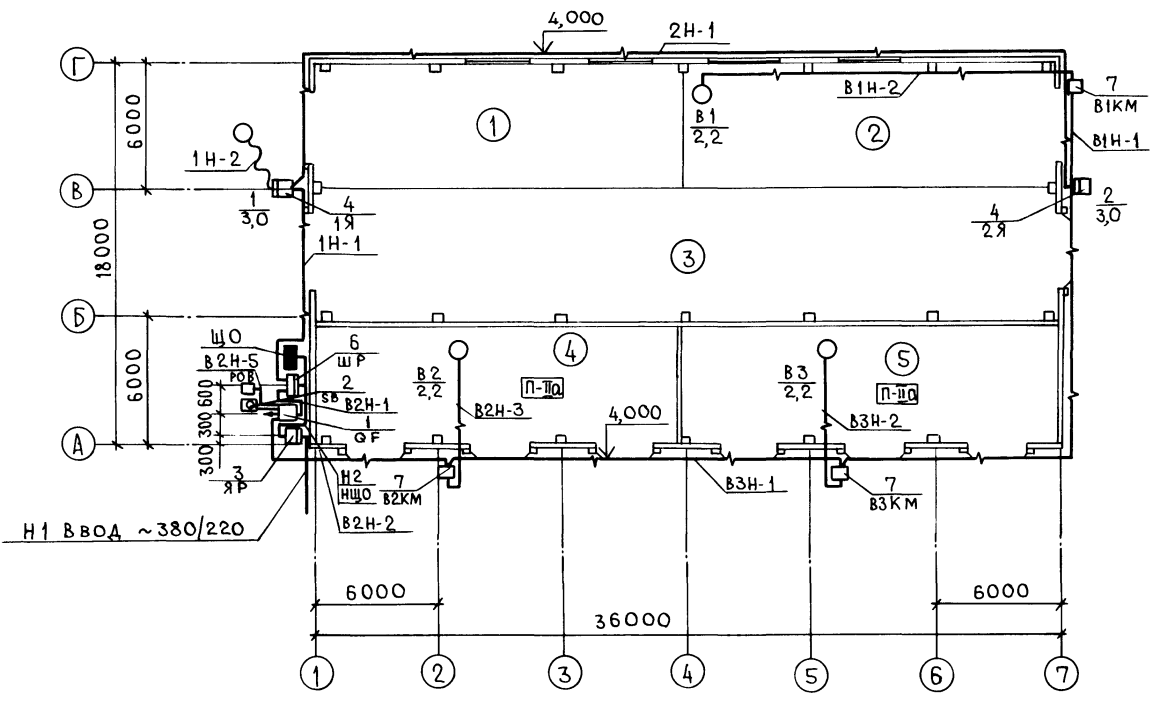
Указания по привязке
 При привязке проекта необходимо решить вопрос внешнего электроснабжения.

Привязан	
Инв. №	705-1-251.93 ЭМ
ГИП	Трынов
Н. КОНТР.	Толокнова
НАЧ. ОТД.	Потапов
ГЛА СПЕЦ.	Фарсовин
РУК. ГР.	Федорова
ИНЖ.	Недошивина
Склад	Сухих минеральных удобрений вместимостью 4600т
Общие данные	ГИПРОАГРОХИМ г. Владимир
Стадия	Лист
Р	1
	4

Альбом 1

Спецификация

Марка, поз.	Обозначение	Наименование	Кол.	Масса, ед.кг	Примечание
1		ЭЛЕКТРООБОРУДОВАНИЕ			
		Автоматический выключатель			
		AE2046M-220-54УЗА	1		
2		Пост кнопочный			
		ПКЕ222-1	1		
3		Ящик с рубильником			
		ЯВЗ-31-1	1		
4		Ящик с рубильником и штепсельным разъемом ЯВШЗ-25			
			2		
		ИЗДЕЛИЯ ЗАВОДОВ			
5		Полоса К106	140		
		СБОРОЧНЫЕ ЕДИНИЦЫ			
6	5.407-82.1.SOM4-01	РАСПРЕДЕЛИТЕЛЬНЫЙ ШКАФ НА СТЕНЕ			
		МОНТАЖНЫЙ ЧЕРТЕЖ			
		ПР8501-1048	1		
7	5.407-116.1.10	УСТАНОВКА ПУСКАТЕЛЯ СЕРИИ ПМЛ НА СТЕНЕ			
			3		



Экспликация помещений

НОМЕР ПОЛАНА	НАИМЕНОВАНИЕ
1	ОТСЕК КАРБАМИДА
2	ОТСЕК КАЛИЙНОЙ СОЛИ
3	ОТСЕК СУПЕРФОСФАТА ДВОЙНОГО
4	ОТСЕК СЛОЖНЫХ УДОБРЕНИЙ
5	ОТСЕК СЛОЖНЫХ УДОБРЕНИЙ

ЭЛЕКТРООБОРУДОВАНИЕ, УСТАНОВЛИВАЕМОЕ НА НАРУЖНОЙ СТЕНЕ В ОСЯХ А-Б; 1, ЗАЩИЩАЕТСЯ ОТ АТМОСФЕРНЫХ ОСАДКОВ НАВЕСОМ, РАЗРАБОТАННЫМ В СТРОИТЕЛЬНОЙ ЧАСТИ ПРОЕКТА.

ИЗМ. № ПОДАТЬ И ДАТА ВЗАИМН. №

		705-1-251.93 ЭМ	
ПРИВЯЗАН	ГИП ТРЫНОВ	06.94	СКЛАД
	Н.КОНТ. ПОЛОКНОВА	06.94	сухих минеральных удобрений
	НАЧ.ОТД. ПОТАПОВ	06.94	емкостью 1600т
	ГЛ. СПЕЦ. ФАРСОБИН	06.94	
	РУК. ГР. ФЕДОРОВА	06.94	ПЛАН РАСПОЛОЖЕНИЯ ЭЛЕКТРО-
И.Н.В. №	И.Н.Ж. НЕДОШВИНА	06.94	ОБОРУДОВАНИЯ И ПРОКЛАДКИ ЭЛЕКТРИЧЕСКИХ СЕТЕЙ
			СТАДИЯ ЛИСТ ЛИСТОВ
			Р 2
			ГИПРОАГРОХИМ
			Г.ВЛАДИМИР

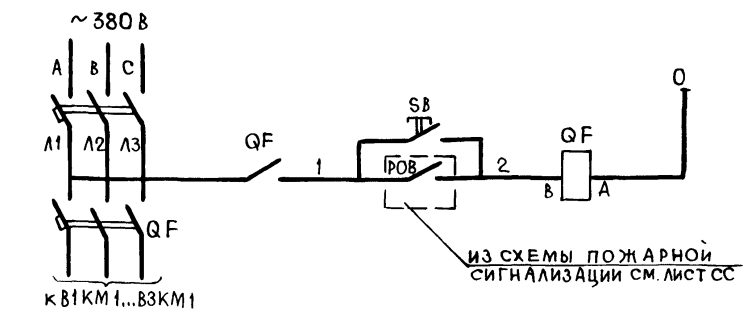
Альбом 1

ПРИНЦИПАЛЬНАЯ СХЕМА РАСПРЕДЕЛИТЕЛЬНОЙ СЕТИ

РАСПРЕДЕЛИТЕЛЬНОЕ УСТРОЙСТВО	АППАРАТ ОТХОДАЩЕЙ ЛИНИИ (ВВОД) ОБОЗНАЧЕНИЕ, ТИП И НОМ. А. РАСЦЕПИТЕЛЬ ИЛИ ПЛАВКАЯ ВСТАВКА А	УЧАСТОК СЕТИ 1	ПУСКОВОЙ АППАРАТ ОБОЗНАЧЕНИЕ, ТИП И НОМ. А. РАСЦЕПИТЕЛЬ ИЛИ ПЛАВКАЯ ВСТАВКА А. УСТАВКА ТЕМПЕРАТУРЫ РЕЛЕ А	КАБЕЛЬ, ПРОВОД			ТРУБА		ЭЛЕКТРОПРИЕМНИК																
				УЧАСТОК СЕТИ 2	УЧАСТОК СЕТИ 1	УЧАСТОК СЕТИ 2	ОБОЗНАЧЕНИЕ	МАРКА	КОЛ. ЧИСЛО ЖИЛ И СЕЧЕНИЕ	ДЛИНА, М	ОБОЗНАЧЕНИЕ НА ПЛАНЕ	ДЛИНА, М	ОБОЗНАЧЕНИЕ	РУСЛ. РАСЧ. КВТ	ТРАСС. ПУСК. А	НАИМЕНОВАНИЕ ТИП ОБОЗНАЧЕНИЕ ЧЕРТЕЖА, ПРИНЦИПАЛЬНОЙ СХЕМЫ									
ШР ПР8501-1048-6Х3	ВА51-33		ЯР ЯВ3-31-1	2	Н1																				
				1	Н2	АВВГ	4×6	3					13,6	17	ВВОД										
				1	НЩО	АВВГ	4×6	5						6,32	55	ЩИТОК ОСВЕЩЕНИЯ ЯРН8501									
	ВА51-31 8		1Я ЯВШ3-25 25	1	1Н-1	АВВГ	4×2,5	17																	
				2	1Н-2	КПГСН	4×2,5	25					1	3,0	7,0	КОНВЕЙЕР, ЛЕНТОЧНЫЙ КЛП-500-6									
	ВА51-31 20		2Я ЯВШ3-25 25	1	2Н-1	АВВГ	4×2,5	60																	
				2	2Н-2	АВВГ	4×2,5	12					2	3,0	7,0	ПОДКЛЮЧЕНИЕ КОНВЕЙЕРА КЛП-500-6									
	ВА51-31 20	QF AE2046M 16	В2КМ1 А ПМА 1220 6	В	1	В2Н-1	АВВГ	4×2,5	2																
					2	В2Н-2	АВВГ	4×2,5	12																
					2	В2Н-3	АВВГ	4×2,5	15					В2	2,2	5,6	ВЫТЯЖНАЯ СИСТЕМА АИР100L6У2								
					1	В3Н-1	АВВГ	4×2,5	25					В3	2,2	5,6	ВЫТЯЖНАЯ СИСТЕМА АИР100L6У3								
					2	В3Н-2	АВВГ	4×2,5	15																
	ВА51-31 20	QF AE2046M 16	В1КМ1 ПМА 1220 6	В	1	В1Н-1	АВВГ	4×2,5	40																
					2	В1Н-2	АВВГ	4×2,5	30					В1	2,2	5,6	ВЫТЯЖНАЯ СИСТЕМА АИР100L6У3								
					2	В2Н-4	АНРГ	2×2,5	2					SB			ОТКЛЮЧЕНИЕ ВЕНТИЛЯЦИИ ПРИ ПОЖАРЕ ПКЕ 222-1								
ВА51-31 20	QF AE2046M 16	В1КМ1 ПМА 1220 6	В	2	В2Н-5	АНРГ	2×2,5	2																	
												POB			РЕЛЕ POB СМ.ПРОЕКТ СС										

□ — МАРКА И СЕЧЕНИЕ КАБЕЛЯ ПРОСТАВЛЯЕТСЯ ПРИ ПРИВЯЗКЕ ПРОЕКТА

СХЕМА ЭЛЕКТРИЧЕСКАЯ ПРИНЦИПАЛЬНАЯ ОТКЛЮЧЕНИЯ ВЕНТИЛЯЦИИ ПРИ ПОЖАРЕ



ПЕРЕЧЕНЬ ЭЛЕМЕНТОВ ПРИНЦИПАЛЬНОЙ СХЕМЫ

Поз. ОБОЗНАЧ.	НАИМЕНОВАНИЕ	КОЛ.	ПРИМЕЧАНИЕ
QF	АВТОМАТИЧЕСКИЙ ВЫКЛЮЧАТЕЛЬ АЕ2046М	1	
SB	КНОПКА УПРАВЛЕНИЯ „СТОП“ ПКЕ222-1	1	
POB	РЕЛЕ	1	ЧЕРТЕЖИ СС

ПОТРЕБНОСТЬ ТРУБ

ОБОЗНАЧЕНИЕ ПО СТАНДАРТУ	ДИАМЕТР ПО СТАНДАРТУ	ДЛИНА, М
Трубы водогазопроводные		
Т20×2,5	26,8	2

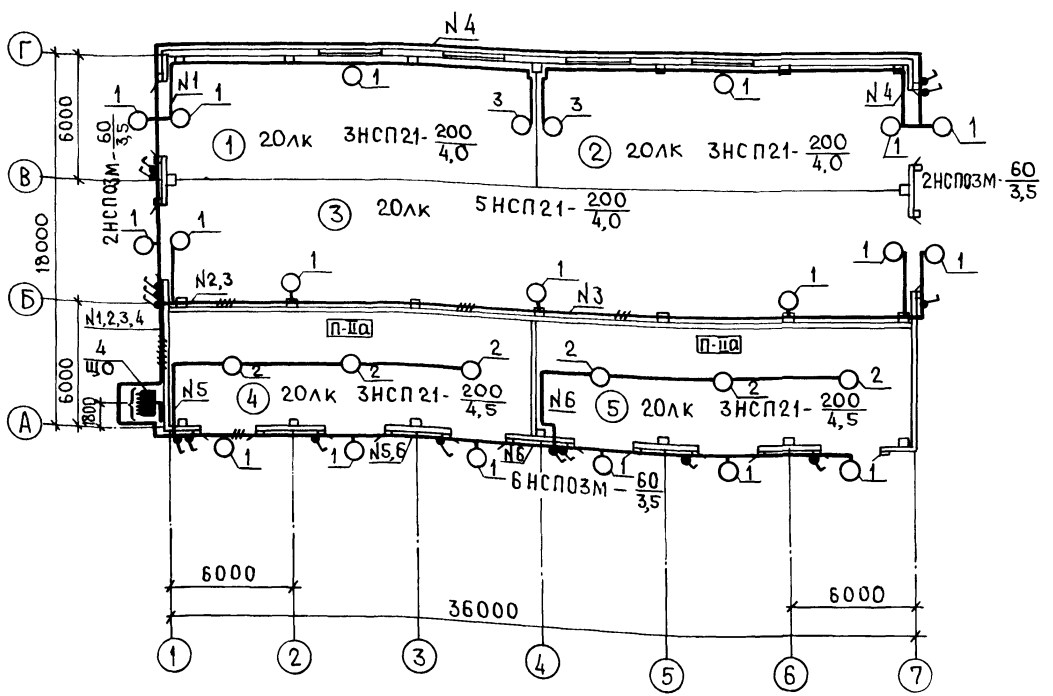
СВОДКА КАБЕЛЕЙ И ПРОВОДОВ, ДЛИНА, М

ЧИСЛО ЖИЛ СЕЧЕНИЕ ЖИЛ НАПРЯЖЕНИЕ	МАРКА		
	АВВГ	АНРГ	КПГСН
2×2,5		5	
4×2,5	220		25
4×6	10		

ИНВ. № ПОДПИСЬ И ДАТА

705-1-251.93		ЭМ	
ПРИВЯЗАН	ГИП ТРЫНОВ	06.94	СКЛАД
	Я. КОНТРОЛЬ ОЛОКНОВА	06.94	сухих минеральных удобрений
	НАЧ. ОТД. ПОТАПОВ	06.94	емкостью 1600т
	ГЛ. СПЕЦ. ФАРСОБИН	06.94	ПРИНЦИПАЛЬНАЯ СХЕМА
	РУК. ГР. БЕДОРОВА	06.94	РАСПРЕДЕЛИТЕЛЬНОЙ СЕТИ. СХЕМА
ИНВ. №	И. Н. Ж. НЕДОШВИНА	06.94	ОТКЛЮЧЕНИЯ ВЕНТИЛЯЦИИ ПРИ ПОЖАРЕ
			СТАДИЯ ЛИСТ ЛИСТОВ
			Р 3
			ГИПРОАГРОХИМ
			Г. ВЛАДИМИР

Альбом 1



ВЕДОМОСТЬ УЗЛОВ УСТАНОВКИ ЭЛЕКТРИЧЕСКОГО ОБОРУДОВАНИЯ НА ПЛАНЕ РАСПОЛОЖЕНИЯ

Поз	ОБОЗНАЧЕНИЕ	НАИМЕНОВАНИЕ	КОЛ	ПРИМЕЧАНИЕ
1	5.407-91.1.30мч	УСТАНОВКА СВЕТИЛЬНИКА С ЛАМПОЙ НАКАЛИВАНИЯ НА СТЕНЕ ИЛИ КОЛОННЕ НА КРОНШТЕЙНЕ У11Б43 СВЕТИЛЬНИК ТИПА: НСП21-200-005	9	
		НСПОЗМ - 60-001	10	
2	5.407-91.1.90мч	УСТАНОВКА СВЕТИЛЬНИКА С ЛАМПОЙ НАКАЛИВАНИЯ НА КРЮКЕ ПОД ПЕРЕКРЫТИЕМ ТОЛЩИНОЙ БОЛЕЕ 150мм СВЕТИЛЬНИК ТИПА: НСП21-200-003-1	6	
3	5.407-92.1.230мч	УСТАНОВКА СВЕТИЛЬНИКА С ЛАМПОЙ НАКАЛИВАНИЯ НА КРОНШТЕЙНЕ НА ЖЕЛЕЗОБЕТОННЫХ ФЕРМАХ СВЕТИЛЬНИК ТИПА: НСП21-200-003	2	
4	5.407-112.1.240мч	ЩИТОК ЯРН НА СТЕНЕ	1	

Экспликация помещений

НОМЕР ПО ПЛАНУ	НАИМЕНОВАНИЕ
1	ОТСЕК КАРБАМИДА
2	ОТСЕК КАЛИЙНОЙ СОЛИ
3	ОТСЕК СУПЕРФОСФАТА ДВОЙНОГО
4	ОТСЕК СЛОЖНЫХ УДОБРЕНИЙ
5	ОТСЕК СЛОЖНЫХ УДОБРЕНИЙ

ДАННЫЕ О ГРУППОВЫХ ЩИТКАХ С АВТОМАТИЧЕСКИМИ ВЫКЛЮЧАТЕЛЯМИ

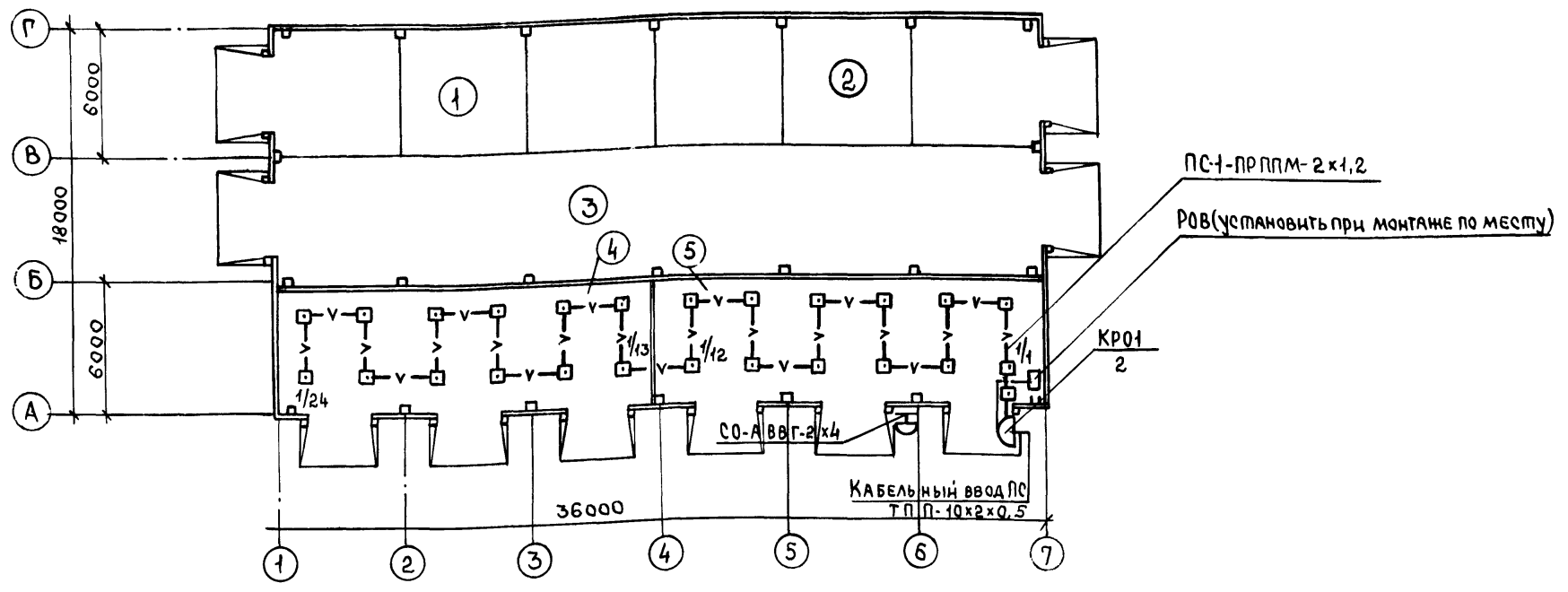
НОМЕР ЩИТКА	ТИП	УСТАНОВЛЕННАЯ МОЩНОСТЬ, кВт	НОМЕРА АВТОМАТИЧЕСКИХ ВЫКЛЮЧАТЕЛЕЙ				ТОК РАСЦЕПИТЕЛЯ, А	
			ОДНОПОЛЮСНЫЕ	ТРЕХПОЛЮСНЫЕ	НА ВВОДЕ	НА ЛИНИЯХ		
ЩО	ЯРН8501-3812-УЗБ	4,0	1...6	—	—	—	6,3	

ИНВ. № ПОДПИСЬ И ДАТА (ВЗЛМ. ИНВ. №)

		705-1-251.93		ЭМ	
ПРИВЯЗАН	ГИП ТРЫНОВ	06.94	СКЛАД	СТАДИЯ	ЛИСТ
	И.КОНТР. ПОЛОКНОВА	06.94	сухих минеральных удобрений	Р	4
	И.А. СПЕЦ. ФАРСОБИН	06.94	емкостью 1600т		
	И.Н.Ж. ФЕДОРОВА	06.94	ЭЛЕКТРИЧЕСКОЕ ОСВЕЩЕНИЕ		
	И.Н.Ж. НЕДОШИВИНА	06.94	ПЛАН РАСПОЛОЖЕНИЯ ЭЛЕКТРО-ОБОРУДОВАНИЯ И ПРОКЛАДКИ СЕТЕЙ		
				ГИПРОАГРОХИМ	
				Г. ВЛАДИМИР	

Альбом 1

ПЛАН НА ОТМ. 0,000



- Условные обозначения.**
- Извещатель пожарный автоматический: числитель номер луча; знаменатель-порядковый номер извещателя.
 - Извещатель пожарный ручной ИПР
 - Н Звонок электрический
 - v— Линия пожарной сигнализации
 - РОВ Реле отключения вентиляции.
 - ПС Пожарная сигнализация
 - СО Система оповещения.

Общие указания

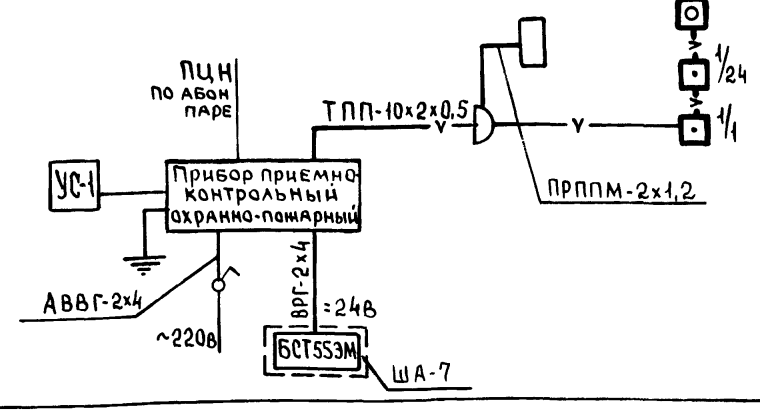
1. Оборудование объекта автоматической пожарной сигнализацией выполнено в соответствии с ВСН-25-09.68-85, технологическим заданием. Сигналы о пожаре подаются на прибор приемно-контрольный охранно-пожарный «ЭПОС-004». Прибор условно расположить в служебно-бытовом здании пункта химизации.
2. Электропитание прибора произвести по I категории от сети ~220В и от батареи = 24В. Прибор заземлить.
3. Тепловые пожарные извещатели ИТМ установить после размещения светильников, в конце луча-ручной ИПР (снаружи)
4. При срабатывании любого извещателя при пожаре предусмотрено отключение цепей питания вентиляционных систем. Реле РОВ установить в ящике при монтаже по месту и включить в прибор.
5. Проводку к извещателям выполнить кабелем ПРППМ-2x1,2 прокладываемым по стене и потолку открыто.
6. Система оповещения о пожаре- составная часть комплекса технических средств противопожарной защиты зданий. Для оповещения людей о пожаре установить звонки МЗ-1 для своевременной эвакуации людей. При поступлении сигнала о пожаре звонки включаются дежурным персоналом. Сеть выполнить кабелем АВВГ-2x4, прокладываемым отдельно.

Экспликация помещений

Номер по плану	Наименование	Площадь м ²	Категория производства по взрывной, взрывопожарной и пожарной опасности
1	Отсек карбамида		Д
2	Отсек калийной соли		Д
3	Отсек суперфосфата двойного		Д
4	Отсек сложных удобрений		В
5	Отсек сложных удобрений		В

Скелетная схема расположения сетей автоматической пожарной сигнализации.

Вид сигнализации	Автоматическая пожарная сигнализация	
	Номера помещен. наименование место установки	Служебно-бытовое здание пункта химизации
Тип оборудования извещателя	Прибор «ЭПОС-004»	РОВ
Номер луча	Пост пожарной сигнализации	ПС-1



Ведомость ссылочных и прилагаемых документов

Обозначение	Наименование	Примечание
Прилагаемые документы		
Альбом 3- СС.СО	Спецификация оборудования	

Проект разработан в соответствии с действующими нормами и правилами и предусматривает мероприятия, обеспечивающие взрывобезопасность и пожаробезопасность при эксплуатации здания.
 Главный инженер проекта *(Подпись)* (Трынов)

Инв. №	705-1-251.93	СС
Склад	Сухих минеральных удобрений вместимостью 1600т	Стация Лист Листов
		Р 1
ГИП	Трынов	06.94
Нач.отд.	Потапов	05.94
Вед.инж.	Цыганова	02.94
Общие данные. ПЛАН расположения сетей связи и сигнализации		ГИПРОАГРОХИМ г. Владимир