

ТИПОВОЙ ПРОЕКТ

705-1-248.93

СКЛАД СУХИХ МИНЕРАЛЬНЫХ УДОБРЕНИЙ ВМЕСТИМОСТЬЮ 640 Т

Альбом 1

ПЗ	Пояснительная записка	стр. 3-7
ТХ	Технология производства	стр. 8
АС	Архитектурно-строительные решения	стр. 9-19
ОВ	Отопление и вентиляция	стр. 20
ЭМ	Силовое электрооборудование	стр. 21-25
СС	Связь и сигнализация	стр. 26

ТИПОВОЙ ПРОЕКТ

705-1-248.93

СКЛАД СУХИХ МИНЕРАЛЬНЫХ УДОБРЕНИЙ ВМЕСТИМОСТЬЮ 640Т

АЛЬБОМ 1

	ПЕРЕЧЕНЬ АЛЬБОМОВ	
Альбом 1	ПЗ	Пояснительная записка
	ТХ	Технология производства
	АС	Архитектурно-строительные решения
	ОВ	Отопление и вентиляция
	ЭМ	Силовое электрооборудование
	СС	Связь и сигнализация
Альбом 2	АС.И	Строительные изделия (из т.п. 705-1-251.93)
Альбом 3	СО	Спецификации оборудования
Альбом 4	ВМ	Ведомости потребности в материалах
Альбом 5	С	Сметы

РАЗРАБОТАН
ПРОЕКТНЫМ ИНСТИТУТОМ
„ГИПРОАГРОХИМ“

ГЛАВНЫЙ ИНЖЕНЕР ИНСТИТУТА
ГЛАВНЫЙ ИНЖЕНЕР ПРОЕКТА



(Крылов А.М.)
(Трынов В.П.)

УТВЕРЖДЕН Минсельхозом России
СВОДНОЕ ЭКСПЕРТНОЕ ЗАКЛЮЧЕНИЕ
от 24.12.93 г. № 64
ВВЕДЕН В ДЕЙСТВИЕ ИНСТИТУТОМ „ГИПРОАГРОХИМ“
Приказ от 14.03.94 г. № 12

СОДЕРЖАНИЕ АЛЬБОМА

№ п.п.	Наименование листов	Марка листа	№ стр.
1	СОДЕРЖАНИЕ АЛЬБОМА	лист	2
2	Пояснительная записка	ПЗ-1	3
3	Пояснительная записка	ПЗ-2	4
4	Пояснительная записка	ПЗ-3	5
5	Пояснительная записка	ПЗ-4	6
6	Пояснительная записка	ПЗ-5	7
Технология производства			
7	ОБЩИЕ ДАННЫЕ. План на отм. 0,000. РАЗРЕЗЫ 1-1; 2-2	ТХ-1	8
Архитектурно-строительные решения			
8	ОБЩИЕ ДАННЫЕ (начало)	АС-1	9
9	ОБЩИЕ ДАННЫЕ (окончание)	АС-2	10
10	План на отм. 0,000. РАЗРЕЗ 1-1	АС-3	11
11	Фасады Схемы заполнения оконных проемов	АС-4	12
12	План полов План кровли	АС-5	13
13	Схема расположения элементов перегородок	АС-6	14

№ п.п.	Наименование листов	Марка листа	№ стр.
14	СХЕМА РАСПОЛОЖЕНИЯ ЭЛЕМЕНТОВ ФУНДАМЕНТОВ	АС-7	15
15	Узлы 2-7	АС-8	16
16	СХЕМА РАСПОЛОЖЕНИЯ ЭЛЕМЕНТОВ КАРКАСА	АС-9	17
17	СХЕМА РАСПОЛОЖЕНИЯ ПАНЕЛЕЙ СТЕН	АС-10	18
18	СХЕМЫ РАСПОЛОЖЕНИЯ ПЛИТ ПОКРЫТИЯ И ЖЕЛЕЗОБЕТОННЫХ ПЕРЕГОРОДОК	АС-11	19
Отопление и вентиляция			
19	ОБЩИЕ ДАННЫЕ План на отм. 0,000 СХЕМЫ СИСТЕМ В1...В3, ВЕ1...ВЕ5	ОВ-1	20
Силовое электрооборудование			
20	ОБЩИЕ ДАННЫЕ	ЭМ-1	21
21	План расположения электрооборудования и прокладки электрических сетей	ЭМ-2	22
22	Принципиальная схема распределительной сети. Схема отключения вентиляции при пожаре	ЭМ-3	23

№ п.п.	Наименование листов	Марка листа	№ стр.
23	Электрическое освещение. План расположения электрооборудования и прокладки сетей	ЭМ-4	24
24	Ведомость изделий и материалов для изготовления электромонтажных конструкций и деталей	ЭМ.И.ВА	25
25	Ведомость электромонтажных конструкций и деталей, подлежащих изготовлению в МЭЗ	ЭМ.И.ВБ	25
Связь и сигнализация			
26	ОБЩИЕ ДАННЫЕ. План расположения сетей связи и сигнализации	СС-1	26

1. Назначение и область применения

1.1. Типовой проект "Склад сухих минеральных удобрений вместимостью 640 тонн" разработан на основании задания на проектирование, утвержденного 6 апреля 1993 г. МСХ РФ.

1.2. Склад предназначен для приема, хранения, подготовки к применению и выдачи незатаренных и затаренных минеральных удобрений.

1.3. Типовой проект разработан для строительства в районах с обычными геологическими условиями; расчетной зимней температурой наружного воздуха -30°C ; нормативным значением веса снегового покрова 1,00 кПа (100 кгс/м²); нормативным значением ветрового давления 0,23 кПа (23 кгс/м²).

1.4. В складе предусматривается одновременное хранение пяти видов минеральных удобрений.

1.5. Типовой проект склада разработан для строительства в составе фермерских хозяйств и пунктов химизации колхозов и совхозов.

2. Техничко-экономические показатели

Наименование	Показатели	
	Проекта 705-1-248.93	Аналога 705-1-167.85
1	2	3
Вместимость, т	640	640
Годовой грузооборот, т	1280	1280
Затраты производства, тыс. руб	511,32	610,45
То же, на 1 т грузооборота, руб	399,46	476,91
Уровень механизации, %	90	90
Затраты труда работающих, чел.ч	1200	1200
Производительность труда 1 работающего	426	426

1	2	3
Численность работающих, чел.	3	3
Коэффициент сменности	1	1
Приведенные затраты, тыс. руб	973,32	1156,45
То же, на 1 т грузооборота, руб	760,40	903,47
Площадь застройки, м ²	331,30	332,70
Площадь общая, м ²	324,0	324,0
Объем строительный, м ³	1634,30	1843,20
Сметная стоимость строительства, общая, тыс. руб	61,60	72,82
То же, на расчетную единицу, руб	48,12	56,89
в т.ч. СМР, тыс. руб	48,88	44,37
оборудование, тыс. руб	12,72	28,45
Сметная стоимость с учетом условной привязки, тыс. руб	79,35	89,76
То же, на расчетную единицу, руб	61,99	70,12
Трудовые затраты построечные, чел.ч	3541	3731
То же, на расчетную единицу, чел.ч	2,77	2,91
То же, на 1 млн. руб СМР, тыс. чел.ч	72,44	84,09
Расход основных строительных материалов:		
- цемент, прив. к М400, т	50,45	41,68
То же, на расчетную единицу, т	0,04	0,03
То же, на 1 млн. руб СМР, т	1032,11	939,37
- сталь, прив. к кл. А-1, т	13,6	5,71
То же, на расчетную единицу, т	0,01	0,01
То же, на 1 млн. руб СМР, т	278,23	128,69
- лесоматериалы, прив. к круглому лесу, м ³	40,82	39,94
То же, на расчетную единицу, м ³	0,03	0,03
То же, на 1 млн. руб СМР, м ³	835,11	900,16
Годовая потребность в электроэнергии, тыс. кВт.ч	1,33	1,33
То же, на расчетную единицу, кВт.ч	1,04	1,04

За расчетную единицу принята 1 тонна годового грузооборота. Всего расчетных единиц - 1280

3. Технологические решения

3.1. Технология производства

3.1.1. Состав склада

Склад сухих минеральных удобрений представляет собой здание размерами 18,0 × 18,0 м, высотой до низа строительных конструкций 4,2 м. Склад состоит из двух секций. Секция незатаренных удобрений разделена на отсеки поперечными подпорно-разделительными стенами высотой 2,4 м и продольными стенами высотой 1,8 м. Секция для затаренных удобрений выделена глухой стеной на всю высоту здания.

Вместимость отсеков, виды хранимых удобрений показаны в таблице №1.

Таблица 1

Наименование удобрений	ГОСТ	Вместимость, т
Незатаренные:		
Карбамид	2081-75	100
Суперфосфат двойной	16306-80	240
Калийная соль	113-13-13-82	140
Затаренные:		
Нитрофоска	95.11-87	80
Нитроаммофоска	6-08-433-79	80
Итого		640

Проект разработан в соответствии с действующими нормами и правилами и предусматривает мероприятия, обеспечивающие взрывобезопасность и пожаробезопасность при эксплуатации здания.

Главный инженер проекта (Трынов)

				Привязан
И.н.в. №				
ГИП	Трынов	08.93	705-1-248.93	ПЗ
Рук. гр. в.ж.	Пигалова	08.93		
Рук. гр. об.	Шмелева	08.93		
И. спец. за.	Фарсовин	08.93		
И. спец. за.	Фролова	08.93		
И. спец. за.	Кузьмин	08.93		
Пояснительная записка			Р	1
			5	
			ГИПРОАГРОХИМ	
			Владимир	

3.1.2 Режим работы.

На приеме удобрений склад работает 50 дней в году в одну смену; на отгрузке удобрений - 50 дней в году. Продолжительность смены - 8 часов.

Коэффициент неравномерности поступления грузов - 2; коэффициент неравномерности отпуска грузов - 1,5.

Состав и списочная численность обслуживающего персонала определены в соответствии с принятой схемой механизации складских работ и режимом работы склада с учетом фактического использования оборудования.

Штаты обслуживающего персонала приведены в таблице 2

Таблица 2

Наименование	Разряд	Группа пр. процессов	Количество
Водитель погрузчика	V	2Г	1
Подсобный рабочий	IV	2Г	2

Бытовые помещения для обслуживающего персонала предусматриваются в составе пункта химизации, на территории которого размещается склад.

3.1.3. Обоснование принятого оборудования

Выбор типа и количества единиц оборудования произведен с учетом расчетных параметров производительности машин и механизмов на операциях по приему складской переработке и выдачи минеральных удобрений. Количество и типы принятого оборудования приведено в спецификации (см. л. ТХ-1).

3.1.4. Описание технологического процесса

Минеральные удобрения доставляются на склад автомобильным транспортом. Незатаренные минеральные удобрения выгружаются непосредственно на пол склада в соответствующем отсеке. Буртование удобрений производится ковшовым погрузчиком ПКУ-0,8А-7; на завершающей стадии буртования используется совместная работа погрузчика ПКУ-0,8А-7 и ленточного конвейера КЛП-500-6. Высота бурта составляет 3,6 м.

Автомобили с затаренными удобрениями останавливаются рядом с воротами соответствующего отсека; мешки с удобрениями укладываются на плоские поддоны, которые перегружаются погрузчиком ПКУ-0,8А-7 с вилочным захватом в отсек склада и устанавливаются в 3 яруса.

Незатаренные минеральные удобрения выгружаются из склада погрузчиком ПКУ-0,8А-7 с ковшом; затаренные - тем же погрузчиком ПКУ-0,8А-7 с вилочным захватом.

Качество поступивших и реализуемых после хранения минеральных удобрений определяется путем отбора проб из каждого отсека в соответствии с существующими правилами и техническими условиями. Анализы выполняются централизованно агрохимической лабораторией.

Годовой грузооборот склада определен из расчета коэффициента оборачиваемости складской вместимости - 2.

3.1.5. Техника безопасности и противопожарные мероприятия

К работе с минеральными удобрениями допускаются лица, имеющие удостоверения о сдаче техминимума по технике безопасности. Меры безопасности при работе с минеральными удобрениями должны соответствовать «Санитарным правилам по хранению, транспортировке и применению минеральных удобрений в сельском хозяйстве № 1049-73», утвержденным Министерством здравоохранения 13 апреля 1973 года.

Работающие с минеральными удобрениями обеспечиваются спецодеждой и средствами индивидуальной защиты.

На участках погрузки и выгрузки удобрений должны быть вывешены плакаты по технике безопасности и предупредительные надписи.

Перед включением в работу транспортера КЛП-500-6 и погрузчика ПКУ-0,8А-7 должен подаваться предупредительный звуковой сигнал.

В отсеках для незатаренных удобрений на подпорно-разделительных стенах должна быть обозначена верхняя граница пригрузки удобрений.

3.5.2. Склад должен быть обеспечен всеми необходимыми средствами для тушения пожара, предусмотренными «Ведомственными нормами технологического проектирования складов твердых минеральных удобрений и химических мелнорантов ВНТП - 12/1-89», Москва, 1991 г.

Выхлопные газы от трактора класса 1,4 т агрегатируемого с погрузчиком ПКУ-0,8А-7 должны быть направлены в верхнюю зону помещения склада, для чего трактор оборудуется телескопической насадкой на выхлопную трубу.

3.1.6. Антикоррозийная защита технологического оборудования.

Для обеспечения нормальной работы технологического оборудования все металлические конструкции покрываются антикоррозийным защитным слоем следующего состава: перхлорвиниловая грунтовка в два слоя и эмаль ХВ-785 по ГОСТ 7513-75*, в четыре слоя согласно «Рекомендациям по технологии нанесения антикоррозийных защитных покрытий машин и оборудования, работающих в контакте с минеральными удобрениями», разработанными институтом ВНИИ-агрохим, г. Рязань.

Привязан:			
Инв. №			

Альбом 1

3.2. Электроснабжение и электрооборудование

Электроснабжение склада предусматривается от наружных сетей напряжением 380/220 В. Ввод в склад кабельный

По степени надежности электроснабжения, электроприемники склада относятся к потребителям III категории по ПУЭ.

Основные показатели силового электрооборудования и электрического освещения:

установленная мощность	кВт	12,02,
в том числе электрического освещения	кВт	2,42
расчетная мощность	кВт	5,92,
в том числе электрического освещения	кВт	0,72
годовой расход электроэнергии	МВт.ч	1,33,
в том числе на электроосвещение	МВт.ч	0,11
средневзвешенный $\cos \varphi$		0,78

Электрические нагрузки определены путем построения сменного графика работ электрооборудования по „Методическим указаниям по расчету электрических нагрузок в сетях 0,38-110 кв. сельскохозяйственного назначения“ Сельэнергопроекта с учетом одновременной и непрерывной работы.

Учет электроэнергии предусматривается на трансформаторной подстанции.

Ввиду незначительной потребной мощности конденсаторной батареи повышение коэффициента мощности не предусматривается.

Питание силовых электроприемников склада осуществляется от распределительного шкафа типа ПР8500. В качестве пусковой аппаратуры вентсистем приняты магнитные пускатели типа ПМЛ, пусковая аппаратура конвейера поставляется комплектно.

Проектом предусматривается автоматическое отключение вентилиации при пожаре от системы сигнальной сигнализации и местное - кнопкой „стоп“ красного цвета.

Силовая распределительная сеть выполняется кабелем АВВГ на полосе К106 по стенам и гибким кабелем КПГСН.

В проекте предусмотрено рабочее освещение на напряжение 220 В и местное освещение рабочего места кладовщика на напряжение 24 В.

Электрическое освещение осуществляется светильниками с лампами накаливания. Освещенность в помещениях принята в соответствии с СНиП - II-4-79.

Питание светильников предусматривается от распределительных шкафов типа ЯРН

Групповая осветительная сеть выполняется кабелем АВВГ, прокладываемым на полосе К106 по стенам и железобетонным фермам, Управление освещением осуществляется индивидуальными выключателями.

В соответствии с РД 34.21.122-87 таблица 1 пункт 4. при $N=0,026$ ($0,1 < N \leq 0,2$) при II степени огнестойкости здания молниезащита не предусматривается.

Для обеспечения безопасности обслуживающего персонала от поражения электрическим током предусматривается зануление всех металлических частей электрического оборудования, нормально не находящихся под напряжением. В качестве нулевых защитных проводников использованы нулевые жилы кабелей.

Обслуживание и ремонт электрооборудования склада должны производиться персоналом обслуживающим энергетическое хозяйство пункта механизации сельскохозяйственного предприятия, в состав которого будет включен склад

3.3. Связь и сигнализация.

Оборудование объекта автоматической пожарной сигнализацией выполнить в соответствии с технологическим заданием ВСН-25-0.9.68-85. Сигналы о пожаре подаются на прибор приемно-контрольный охранно-пожарный „ЭПС-004“ Прибор условно расположен в служебно-бытовом здании пункта химизации.

Электропитание прибора произвести по I-категории от сети ~220 В и от батарей =24 В, Прибор заземлить.

Тепловые пожарные извещатели ИТМ установить после размещения светильников в конце луча - ручной ИОР.

При срабатывании любого извещателя при пожаре предусмотрено отключение цепей питания вентсистем

Проводку к извещателям выполнить кабелем ПРППМ-2х1,2 открыто.

Для оповещения людей о пожаре установить звонки МЗ-1 для своевременной эвакуации людей. При поступлении сигнала о пожаре. Звонки включаются дежурным персоналом. Сеть выполнить кабелем АВВГ-2х4, прокладываемым отдельно.

4. Строительные решения

4.1. Архитектурно-строительные решения.

4.1.1. Здание склада решено в сборном железобетонном каркасе, одноэтажным двухпролетным, размерами в плане 18,0 x 18,0 м, пролетами 12,0 и 6,0 м и высотой до низа несущих конструкций 4,200 м. Шаг колонн - 6,0 м.

4.1.2. Конструкции склада приняты следующие:
Фундаменты - сборные железобетонные по ГОСТ 24022-80;
Колонны - сборные железобетонные по серии 1,823.1-2;
Фермы - сборные железобетонные по серии 1,063.1-1;
Балки - сборные железобетонные по серии 1,462.1-10/89;
Стены - сборные железобетонные панели по серии 1,432.1-25

Перегородки - сборные железобетонные панели по серии 1,831.9-3 и деревянные.

Плиты - сборные железобетонные по серии 1,865.1-4/89
Кровля - рулонная из рубероида
Окна - деревянные по ГОСТ 12506-81
Ворота - распашные по серии 1,435.9-17

4.1.3. Защита строительных конструкций от коррозии выполнена в соответствии с „Рекомендациями по проектированию защиты от коррозии строительных конструкций складов минеральных удобрений“ и СНиП 2.03.11.85. Степень агрессивного воздействия удобрений на бетон, железобетон - средняя; дерево - слабая; металл - сильная определена по наиболее агрессивному виду удобрений.

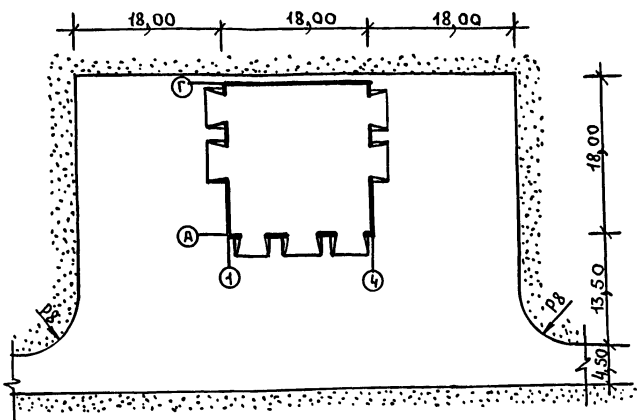
ИЗВ. № 004/1 ПОДПИСЬ И ДАТА ВЗАИМ. ПИРЕМ

Привязан		
Изм №		

705-1-248.93 ПЗ 3

Железобетон, бетон, находящиеся в пределах контакта с минеральными удобрениями, на высоту 1м покрыть битумно-латексной мастикой толщиной 1500-2000 мкм. Все металлоконструкции на высоту 1м защитить от коррозии лакокрасочным покрытием, состоящим из Телоев эмали ХВ-785 (ГОСТ 7313-75) по слою грунта ХС-010 (ТУ 6-10-1175-75) толщиной 180 мкм.

Схема генплана



Показатели по генплану

Общая площадь в пределах границ благоустройства	0,209га
Площадь застройки	331,30м ²
Плотность застройки	16%
Площадь твердых покрытий	1766 м ²

4.2 Отопление и вентиляция

Проектные решения приняты в соответствии со СНиП 2.04.05-91 «Отопление, вентиляция и кондиционирование», СНиП 2.11.01-85* «Складские здания», «Рекомендации по применению погрузчиков с двигателями внутреннего сгорания на складах минеральных удобрений» ВНИИАгрохим 1980г. (г. Рязань).

Помещение склада неотапливаемое. Во всех помещениях склада запроектирована постоянно-действующая естественная вентиляция с однократным обменом, осуществляемая шахтами с дефлекторами и выбросом воздуха на 0,5м выше кровли. В период погрузочно-разгрузочных работ при приеме и отпуске

минеральных удобрений происходит выделение вредных веществ от погрузчика в помещении: окись углерода, окислы азота, углеводороды, пыль минеральных удобрений.

Воздухообмен рассчитан на разбавление вредных веществ до ПДК рабочей зоны. Вытяжка осуществляется механическим путем из расчета 1/3 из средней зоны и 2/3 из верхней зоны системами В1...В3. Включение систем выполняется по графику работы погрузчика. Пусковые устройства установлены при входе в склад. Приток - естественный. В связи с высокой коррозионной средой в складе воздуховоды приняты из напорных полиэтиленовых труб низкого давления по ГОСТ 18599-83.

4.3. Водоснабжение и канализация.

Внутреннее пожаротушение, согласно СНиП II-108-78 п. 4.3, не предусматривается.

Расчетный расход воды на наружное пожаротушение, согласно СНиП 2.04.02-84, табл. 7, составляет 10л/с (здание II степени огнестойкости, категория по пожарной опасности «В», строительный объем 1634,3 м³).

Наружное пожаротушение осуществляется из пожарных гидрантов, установленных на внешних кольцевых сетях. При отсутствии кольцевых сетей наружное пожаротушение предусматривается из пожарных резервуаров. Расчетная продолжительность тушения пожара - 3 часа.

5. Охрана окружающей среды.

Защита окружающей природной среды обеспечивается за счет мероприятий, выполняемых в соответствии с «Санитарными правилами по хранению, транспортировке и применению минеральных удобрений в сельском хозяйстве» и согласно ГОСТ 172302-78 «Охрана природы. Атмосфера», «СНиП II-108-78

Размещение складов, как правило, предусматривается с подветренной стороны (для ветров преобладающего направления в теплый период года) по отношению к жилой застройке и на расстоянии:

- а) 2000 м от поверхностных водоемов (рек, озер и др);
- б) 200 м от жилой зоны;
- в) 500 м от зданий и сооружений для содержания животных, птиц и зверей;
- г) 60 м от автомобильных дорог.

Основными вредностями, выделяемыми в складе, являются: пыль минеральных удобрений и выхлопные газы от двигателей внутреннего сгорания. Для предотвращения загазованности и запыленности рабочей зоны предусмотрена принудительная вытяжная вентиляция.

В соответствии со СНиП 2.04.05-91 п. 7.3 допустимое содержание пыли в воздухе, выбрасываемом в атмосферу, не должно превышать 100 мг/м³ и мощность вентиляционного выброса пылегазовоздушной смеси $L \leq 10 \text{ м}^3/\text{с}$.

Концентрация пыли в удаляемом воздухе при работе системы В1 составляет: $\frac{21000}{9180} = 2,28 \text{ мг}/\text{м}^3$, что меньше 100 мг/м³. Мощность источника $L = \frac{9190}{3600} = 2,55 \text{ м}^3/\text{с}$, что меньше 10 м³/с. Следовательно, выбросы воздуха допускается проектировать не предусматривая средств для очистки его от пыли.

5.1.5 При привязке типового проекта необходимо рассчитать приземную концентрацию выбрасываемых вредных веществ, исходя из их количества: пыли - 0,1г/с; окиси углерода - 0,52 г/с; окислов азота - 0,017 г/с; углеводорода - 0,021 г/с и местных условий.

Отвод дождевых и талых вод от площадки склада производится, согласно СН 551-82, в водонепроницаемый пруд-накопитель, который решается при привязке проекта на местности.

Собранные стоки, содержащие минеральные удобрения, подлежат периодическому вывозу на сельскохозяйственные угодья в качестве жидких удобрений или в места, согласованные с СЭС.

Привязан	
Инв. №	

705-1-248.93	ПЗ	Лист 4
--------------	----	--------

Инв. № Подпись и дата Взам. Инв. №

Основные положения по производству строительных и монтажных работ

1. Для разработки траншей и котлованов принят экскаватор ЭО-2621.А, оборудованный обратной лопатой 0,25 м³. Грунт разрабатывается на бровку и передвигается в резерв на 60-100 метров для последующей засыпки пазух фундаментов. Лишний грунт рекомендуется разрабатывать в автосамосвалы с отвозкой в отвал (объем работ определить при привязке проекта).

Передвинка грунта при планировочных работах и обратной засыпке предусматривается бульдозером Д-271.

Уплотнение грунта пазух фундаментов выполнять послойно пневмотрамбовками.

2. Для монтажа сборных железобетонных конструкций принят пневмоколесный кран КС-4361.

Крупногабаритные элементы следует монтировать с транспортных средств. Прочие материалы и конструкции складываются в зоне действия крана на подготовленные площадки.

3. Бетонная смесь на строительную площадку доставляется в автомобилях-самосвалах и к месту работ подается в бадрах емкостью 0,5-0,8 м³. Уплотнение бетонной смеси принято глубинными и площадочными вибраторами.

4. В зимний период земляные работы вести с предварительным рыхлением грунта. При монтажных работах закладные детали конструкций необходимо очищать от наледи и снега.

Устройство монолитных участков и заделку стыков вести с электропрогревом. Бетонную смесь и растворы изготавливать с противоморозными добавками.

5. Строительная площадка во избежание доступа посторонних лиц ограждается с установкой указателей обходов и объездов, а также планов площадки с указанием источников водоснабжения средств пожаротушения и связи (см. "Правила пожарной безопасности..." ППБ-05-86).

Колодцы и шурфы необходимо ограждать или закрывать; места прохода людей через траншеи должны быть оборудованы пешеходными мостиками.

Все строительно-монтажные работы выполнять с соблюдением требований СНиП III-4-80 "Техника безопасности в строительстве" и СНиПов части III "Производство работ".

6. Продолжительность строительства определена графиком производства работ и составляет 4 месяца, с выделением в том числе полумесячного подготовительного периода. При привязке проекта к местным условиям продолжительность следует уточнить, согласно указаний СНиП 1.04.03-85.

График производства работ

Наименование работ	Объем работ		Кол-во машин и механизмов	Продолж. работы дн.	Продолж. работы чел.ан	Продолжительность строительства в месяцах					
	Единица изм.	Количество				0,5	0,5	II	III	IV	
	Основной период										
Подготовка территории	га	0,45	3	Бульдозер	4	12					
Строительство склада:											
-общестроительные работы	тыс.руб	27,35	11	Кран КС-4361	76	836					
-вентиляция	тыс.руб	1,92	3	—	22	66					
-электроосвещение	тыс.руб	0,6	3	—	16	48					
-электрооборудование	тыс.руб	0,44	3	—	15	30					
-слаботочные устройства	тыс.руб	0,24	2	—	6	12					
Временные здания и сооружения	—	—	3	Автокран	7	21					
Прочие работы	—	—	3	—	10	30					

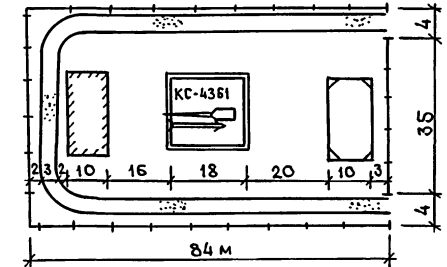
Временные инвентарные здания и сооружения

Наименование	Общая площадь м²	Кол-во	Номер тех.уса	Завод-изготовитель
Контора на 8 рабочих мест	18,0	1	"КЗБ" 31603	КПП треста
Гардеробная на 16 человек	18,0	1	"КЗБ" 31600	Мосстрой-24
Материальный склад	18,0	1	"КЗБ" 31606	Главмоспромстрой

Рекомендуемая монтажная оснастка, инвентарь и приспособления

Наименование	Основное назначение	Краткая характеристика	Завод-изготовитель
Машина ручная сверлильная ИЗ-1033	—	Наибольший диаметр сверла 14мм	Выборгский з-д. "Электрострумент"
Машина для нанесения битумных мастик	Устройство кровли	Производительность 0,9 м³/час	Волковьевский завод
Механизм торговый монтажный МТМ-1,6	Монтаж малогабаритных конструкций	Наибольшее усилие 343,4 н	Волжское объединение
Тележка-носилки для кислородных баллонов	Транспортировка баллонов	Длина 2200 мм	Гидродинамический з-д г. Рыбинск

Схема строительного генерального плана



Условные обозначения

- Проектируемый склад
- Площадка для размещения инвентарных зданий
- Площадки для складирования конструкций
- Временные автодороги
- Направление движения транспорта
- Направление движения монтажного крана
- Временное ограждение

Привязан	
Инв. №	Лист
	5

705-1-248.93

ПЗ

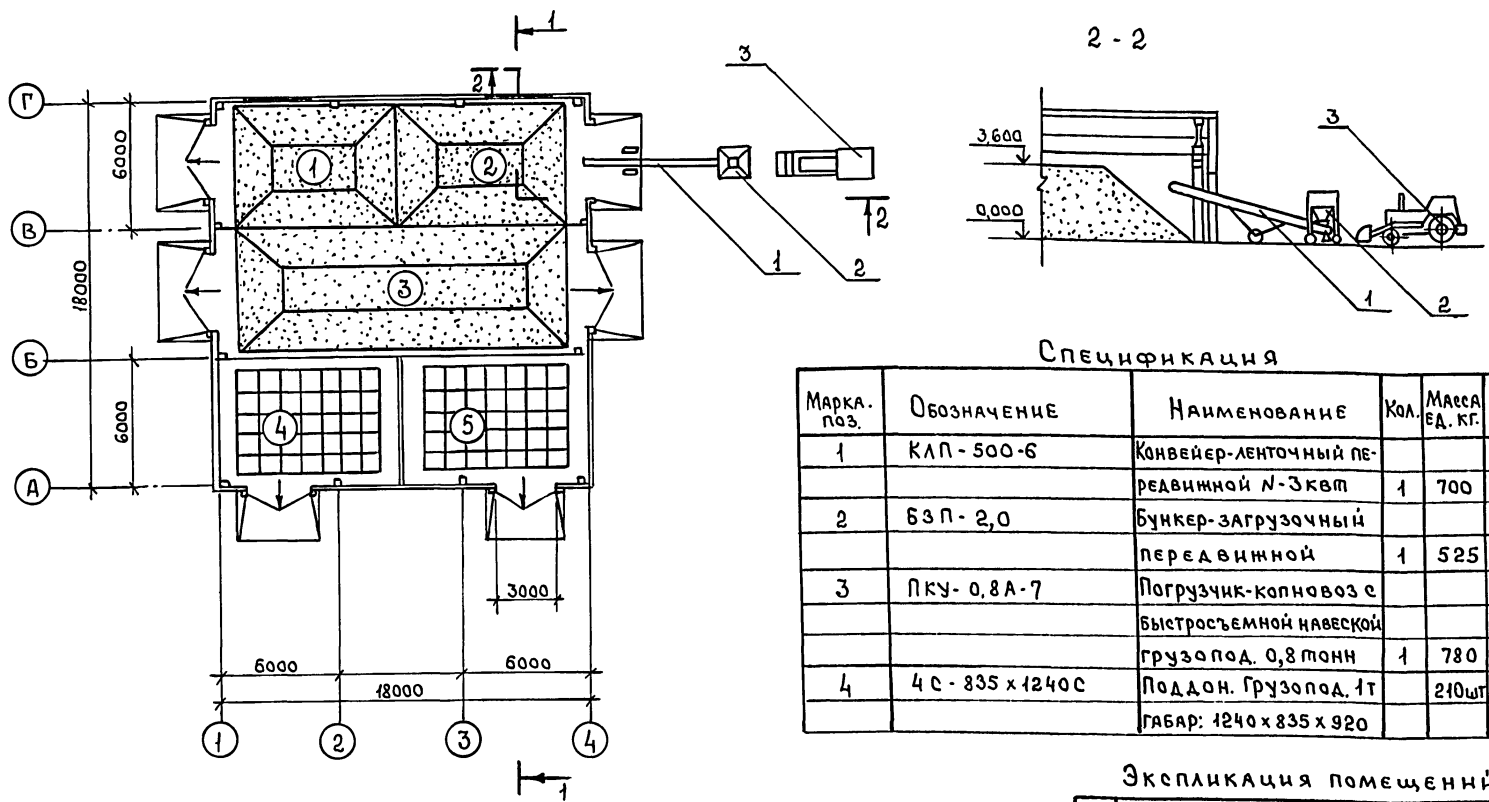
Альбом 1

ВЕДОМОСТЬ ОСНОВНЫХ КОМПЛЕКТОВ

Обозначение	Наименование	Примечание
ТХ	Технология производства	
АС	Архитектурно-строительные решения	
ОВ	Отопление и вентиляция	
ЭМ	Силовое электрооборудование	
СС	Связь и сигнализация	

ВЕДОМОСТЬ ССЫЛОЧНЫХ И ПРИЛАГАЕМЫХ ДОКУМЕНТОВ

Обозначение	Наименование	Примечание
	<u>Прилагаемые документы</u>	
Альбом 3 ТХ.СО	Спецификация оборудования.	

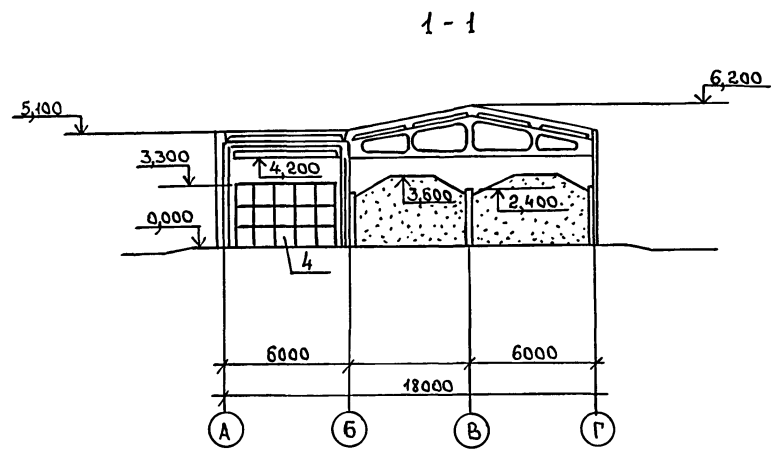


Спецификация

Марка поз.	Обозначение	Наименование	Кол.	Масса ед. кг.	Примечание
1	КЛП-500-6	Конвейер-ленточный передвижной И-Зквт	1	700	
2	БЗП-2,0	Бункер-загрузочный передвижной	1	525	
3	ПКУ-0,8А-7	Погрузчик-копновоз с быстросъемной навеской грузопод. 0,8 тонн	1	780	
4	4С-835 x 1240С	Поддон. Грузопод. 1т габар: 1240 x 835 x 920	1	210шт	

Экспликация помещений

Номер по плану	Наименование	Категория производства по взрывной, взрыво-пожарной и пожарной опасности
1	Отсек карбамида	Д
2	Отсек калийной соли	Д
3	Отсек суперфосфата двойного	Д
4	Отсек сложных удобрений	В
5	Отсек сложных удобрений	В



СОГЛАСОВАНО:
 Т.А. Слеп. АС Фролова 02.01.2017
 Г.А. Слеп. ЭМ Фролова 02.01.2017
 Р.С. Гр. ОВ Павлова 02.01.2017
 И.В. Подпись и дата Взам инв.н
 И.В. Подпись и дата Взам инв.н

Проект разработан в соответствии с действующими нормами и правилами и предусматривает мероприятия, обеспечивающие взрывобезопасность и пожаробезопасность при эксплуатации здания.
 Главный инженер проекта *Грынов* (Грынов)

ИНВ.№	705-1-248.93	ТХ
Г.И.П.	Грынов	02.01.2017
И.КОНТ.	Кучьмин	02.01.2017
И.АУ.О.А.	Потапов	02.01.2017
Г.А.С.П.	Кучьмин	02.01.2017
З.А.В.Г.	Кружлов	02.01.2017
И.И.И.К.	Челнокова	02.01.2017
С.К.Л.А.Д.	СУХИХ МИНЕРАЛЬНЫХ УДОБРЕНИЙ	ВМЕСТИМОСТЬЮ 640Т
Стация	Лист	Листов
Р		1
ОБЩИЕ ДАННЫЕ		ГИПРОАГРОХИМ
ПЛАН НА ОФ. 0 000		Владимир
РАЗРЕЗЫ 1-1; 2-2		

Альбом 1

Ведомость рабочих чертежей основного комплекта марки АС Ведомость ссылочных и прилагаемых документов

Лист	Наименование	Примечание
1	Общие данные (начало)	
2	Общие данные (окончание)	
3	План на отм. 0,000. Разрез 1-1	
4	Фасады. Схемы заполнения оконных проемов	
5	План полов. План кровли	
6	Схема расположения элементов перегородок	
7	Схема расположения элементов фундаментов	
8	Узлы 2...7	
9	Схема расположения элементов каркаса	
10	Схема расположения панелей стен	
11	Схемы расположения плит покрытия и железобетонных перегородок	

Ведомость спецификации

Лист	Наименование	Примечание
3	Спецификация элементов заполнения проемов	
4	Спецификация элементов данного листа	
6	Спецификация элементов к планам полов и кровли	
6	Спецификация к схеме расположения элементов перегородок	
7	Спецификация элементов фундаментов	
9	Спецификация к схеме расположения элементов каркаса	
10	Спецификация к схеме расположения панелей стен	
11	Спецификация к схеме расположения плит покрытия	
11	Спецификация к схеме расположения железобетонных перегородок.	

Проект разработан в соответствии с действующими нормами и правилами и предусматривает мероприятия, обеспечивающие безопасность и пожаробезопасность при эксплуатации здания.
 Главный инженер проекта *Мрынов* (Мрынов)

Обозначение	Наименование	Примечание
	<u>Ссылочные документы</u>	
ГОСТ 13579-78	Блоки бетонные для стен подвалов	
ГОСТ 12506-81	Окна деревянные для производственных зданий	
ГОСТ 24022-80	Фундаменты железобетонные сборные под колонны сельскохозяйственных зданий	
2.436 - 17, в.0; 1	Узлы окон с деревянными переплетами по ГОСТ 12506-81	
1.415.1-2, вып.1	Балки фундаментные железобетонные для наружных и внутренних стен производственных зданий промышленных предприятий	
1.823.1-2, в.0-1; 1; 2	Колонны железобетонные для сельскохозяйственных производственных зданий	
1.063.1-1, вып.1; 2	Железобетонные стропильные фермы для покрытий зданий с уклоном асбестоцементной кровли: 4	
1.462.1-10/89, вып.1; 2	Балки стропильные железобетонные для покрытий зданий с пролетами 6 и 8 м	
1.865.1 - 4/89, в.1; 5	Железобетонные плиты покрытий сельскохозяйственных производственных зданий	
1.831.9-3, вып.0,1,4,5	Перегородки панельных зданий сельскохозяйственных предприятий	
1.432.1-21, вып.6	Стойки и узлы фахверка и стальные изделия креплений - панельных стен одно- и многоэтажных производственных зданий	
1.494 - 24, в.1	Стаканы для крепления крышных вентиляторов, дефлекторов и зонтов	
1.432.1-25, в.1; 3	Стены из железобетонных панелей для неотапливаемых одноэтажных производственных зданий с шагом колонн 6 м	
2.460-14, в.0; 1	Типовые узлы покрытий промышленных зданий в местах пропуска вентиляционных шахт	
2.460-15, в.0; 1	Типовые узлы покрытий промышленных зданий в местах установки крышных вентиляторов	
2.830-3, в.1	Узлы самонесущих стен из двухслойных легковесных панелей для одноэтажных сельскохозяйственных зданий	

Продолжение

Обозначение	Наименование	Примечание
2.860-6, в.0; 1; 2	Узлы утепленных покрытий с железобетонными плитами и асбестоцементной кровлей для сельскохозяйственных производственных зданий	
2.460-18, в.1, 3.	Узлы покрытий одноэтажных производственных зданий с рулонными кровлями и железобетонными плитами	
1.400-6/76	Унифицированные закладные детали сборных железобетонных конструкций зданий промышленных предприятий	
2.400-7, в.1	Монтажные узлы сопряжений сборных железобетонных конструкций одноэтажных производственных зданий	
1.435,9 - 17, в.0; 3	Ворота распашные	
	<u>Прилагаемые документы</u>	
Альбом 2 АС. и	Строительные изделия	
Альбом 4 АС. ВМ	Ведомость потребности в материалах	

ИНВ.Н		Привязан			
		705-1-248.93		АС	
Г.Н.П. Мрынов		С.К.Л.Д.		Стация	
Н.К.В.Т. Холодиль		СУХИХ МИНЕРАЛЬНЫХ УДОБРЕНИЙ		Лист	
Н.А.Ч.О.В. Поляков		В МЕСТИ МОСТЬЮ 640Т		Листов	
Г.А.С.П. Фролова		Общие данные (начало)		Р 1 11	
З.А.В.Г.Р. Фесюкова		ГИПРОАГРОХИМ		г. Владимир	
И.И.Н. Попова					

Копировал. *Бал*

Формат А2

4.00320-01 10

Альбом 1

Общие указания

1. За условную отметку 0,000 принят уровень чистого пола склада, что соответствует абсолютной отметке на местности []
2. Здание II степени огнестойкости, II класса ответственности
3. Стены выполнены из сварных железобетонных панелей по серии 1.432.1-25, перегородка - из кирпича керамического обыкновенного марки КР75/1650/25 ГОСТ 530-80 на растворе марки 50.
4. Вокруг здания выполнить асфальтобетонную отмостку толщиной 30 мм по щебеночному основанию толщиной 150 мм шириной 1000 мм.
5. Горизонтальную гидроизоляцию выполнить на отм -0,020 из цементно-песчаного раствора марки 150 толщиной 20 мм.
6. Склад запроектирован с учетом требования СНиП 2.01.02-85, СНиП 2.11.01-85; СНиП II-108-78
7. При производстве всех видов работ в зимних условиях руководствоваться требованиями нормативных документов СНиП II-26-76; СНиП 3.03.01-87; СНиП 3.04.01-87; СНиП 2.03.13-88
8. Фундаменты разработаны для сухих непучинистых непродуктивных грунтов со следующими нормативными характеристиками: $\gamma_n = 0,49 \text{ рад}$ (28°), $\gamma_s = 1,8 \text{ т/м}^3$, $C^H = 2 \text{ кПа}$ ($0,02 \text{ кгс/см}^2$); $E = 14,7 \text{ МПа}$ (150 кгс/см^2), коэффициент безопасности по грунту $K_t = 1,9$.
9. Наружную поверхность панелей окрасить эмалью КО-174.

Защита строительных конструкций от коррозии

1. Защита строительных конструкций от коррозии выполнена в соответствии с Рекомендациями по проектированию защиты от коррозии строительных конструкций складов минеральных удобрений" и СНиП 2.03.11-85
2. Степень агрессивного воздействия удобрений на бетон, железобетон - средняя; кирпич и дерево - слабая, металл - сильная; определена по наиболее агрессивному виду удобрений
3. Железобетон, бетон, находящиеся в пределах контакта с минеральными удобрениями, на высоту 1 м покрыть битумно-латексной мастикой толщиной 1500-2000 мкм.
4. Все металлоконструкции на высоту 1 м защитить от коррозии лакокрасочным покрытием, состоящим из 7 слоев эмали ХВ-785 (ГОСТ 7313-75) по слою грунта ХС-010 (ТУ 6-10-1175-75) толщиной 180 мкм
5. Монтажные сварные швы соединений защитить путем металлизации общей толщиной 20-40 мкм
6. Необетонированные закладные детали и соединительные элементы защитить от коррозии путем металлизации алюминием толщиной 250 мкм с нанесением эмали ХВ-785 в 2 слоя по слою грунта ВЛ-02
7. Степень очистки поверхности стальных конструкций от окислов перед нанесением защитных покрытий должна соответствовать второй группе ГОСТ 9.402-80
8. Поверхности фундаментов, соприкасающихся с грунтом, обмазать горячим битумом за 2 раза
9. При привязке проекта необходимо выполнить защиту подошвы фундаментов и поверхностей подземных конструкций, подвергающихся воздействию агрессивных вод в соответствии с рекомендациями СНиП 2.03.11-85

Ведомость объемов сборных бетонных и железобетонных конструкций

№ п/п	Наименование группы элементов конструкции	Код	Кол. м ³	Примечание
1	Фундаменты	581 200	9,46	
2	Фундаментные блоки	581 100	1,95	
3	Балки фундаментные	582 400	1,56	
4	Колонны	582 100	6,72	
5	Панели стеновые	583 100	30,06	
6	Плиты покрытия	584 100	19,15	
7	Перегородки	583 300	8,41	
8	Балки стропильные	582 200	1,8	
9	Фермы	582 600	4,4	
10	Железобетонные стаканы	584 400	0,71	
Всего			84,22	

Ведомость отделки помещений

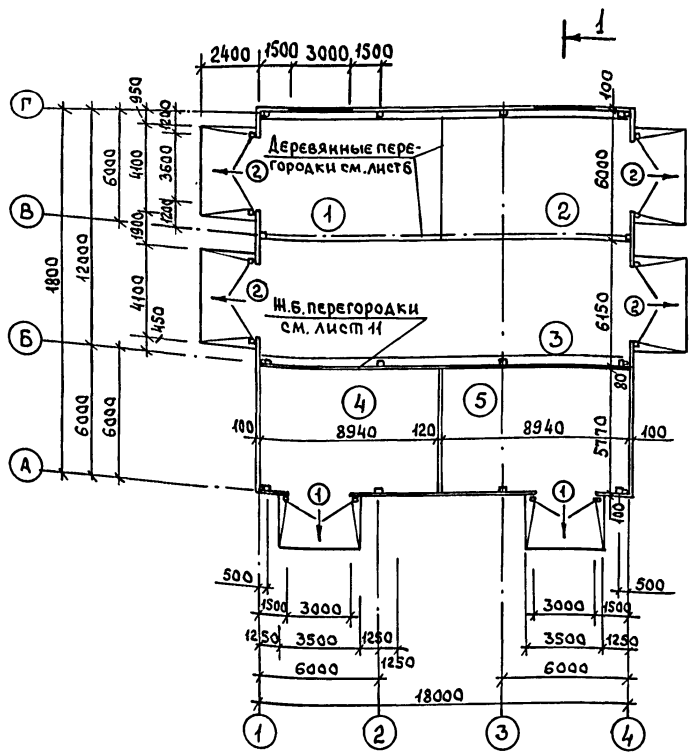
Наименование или номер помещения	Потолок		Стены или перегородки		Низ стен или перегородок (панель)			Примечание
	Площадь	Вид отделки	Площадь	Вид отделки	Площадь	Вид отделки	Высота мм	
1; 2; 3; 4; 5	518,0	Затирка известковая побелка	500,0	Затирка известковая окраска				

Изм. и попра. Подпись и дата. Взам. инв. №

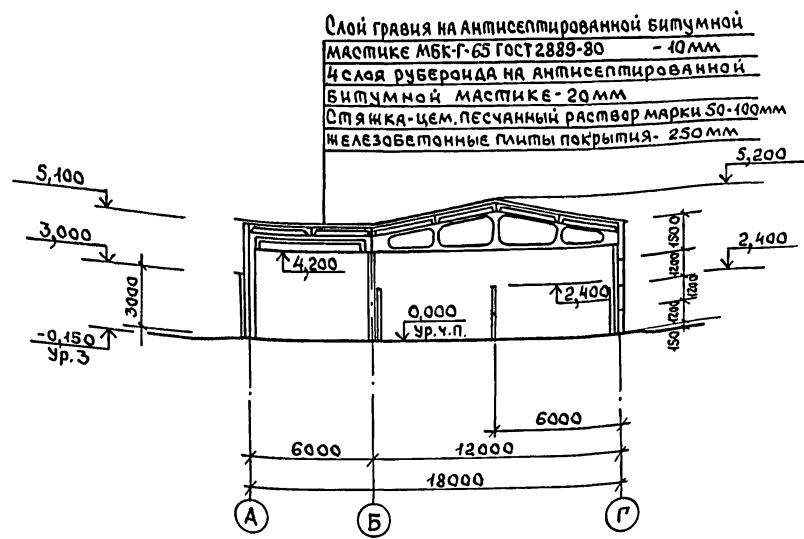
				705-1-248.93 АС				
Привязан	ГНП	Трынов	06.95	Склад сухих минеральных удобрений вместимостью 640Т	Стаян	Лист	Листов	
	И. контр.	Холодиль	06.93		Р	2		
	Нач. отд.	Потапов	06.93		Общие данные (окончание)			
	Ил. спец.	Фролов	06.93					
Зав. гр.	Феськова	06.93	Гипроагрохим г. Владимир					
Инж.	Попова	06.93						

Альбом 1

План на отм. 0,000



Разрез 1-1



Слой гравия на антисептированной битумной мастике МБК-Г-65 ГОСТ 2889-80 - 40мм
 4 слоя рубероида на антисептированной битумной мастике - 20мм
 Стяжка-цем.песчаный раствор марки 50-100мм
 железобетонные плиты покрытия - 250мм

Ведомость проемов ворот и дверей

Марка, поз.	РАЗМЕР проема, мм
1	3000 x 3000
2	3600 x 3600

Экспликация помещений

Номер по плану	Наименование	Площадь м ²	Категория по взрыво-, взрыво-пожарной и пожарной опасности
1	Отсек карбамида	54,00	Д
2	Отсек калийной соли	54,00	Д
3	Отсек суперфосфата двойного	110,70	Д
4	Отсек сложных удобрений	51,60	В
5	Отсек сложных удобрений	51,60	В

Спецификация элементов заполнения проемов

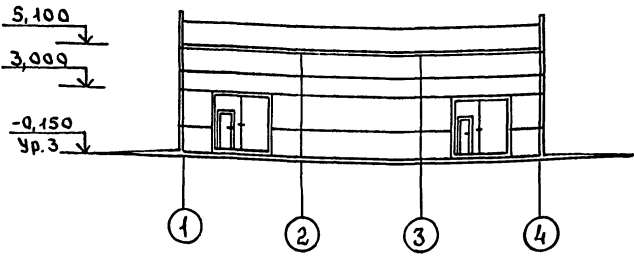
Марка, поз.	Обозначение	Наименование	Кол.	Масса ед. кг.	Примечание
		Ворота			
1	1,435,9-17,3-4000-01	ВР 30-30-К	2	510	
2	1,435,9-17,3-3000	ВР 36-36-Д	4	744	
1	ГОСТ 12506-81	Оконный блок ПНО-12-30,1	2		

1. Для плоской кровли (в осях А-Б) принять 4 слоя рубероида следующего состава: 1 слой рубероида марки РКП-350Б ГОСТ 10923-82 и 3 слоя рубероида марки РПП-300Б ГОСТ 10923-82 на антисептированной битумной мастике.
 2. Для скатной кровли (в осях Б-Г) принять 3 слоя рубероида следующего состава: 1 слой рубероида марки РКП-350Б ГОСТ 10923-82 и 2 слоя рубероида марки РПП-300Б ГОСТ 10923-82.

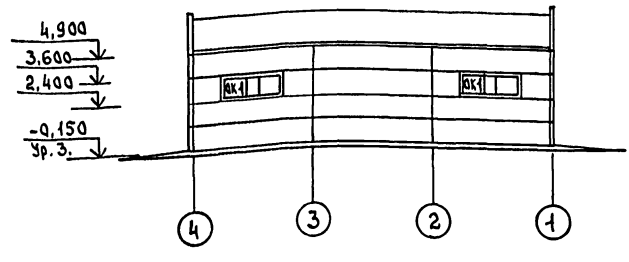
И.И.В. М.П. Подпись и дата

		705-1-248.93 АС	
Привязан	ГИП Трынов	С К Л А Д	Лист Листов
	Н. контр. Холодиль	СУХИХ МИНЕРАЛЬНЫХ УДОБРЕНИЙ	р 3
	Нач. отд. Поляпов	ВМЕСТИМОСТЬЮ БАУТ	
	Гл. спец. Фролова	План на отм. 0,000	ГИПРОАГРОХИМ
	Зав. гр. Феськова	Разрез 1-1	г. Владимир
Инв. №	Инж. Ик. Жесткова		

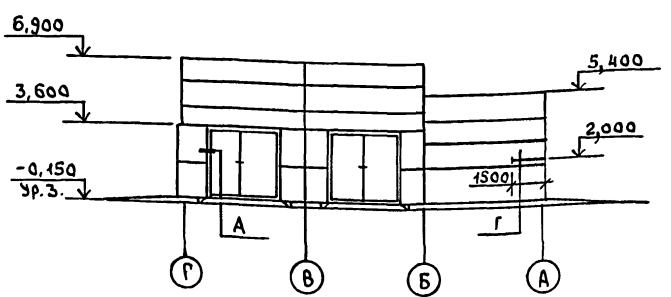
ФАСАД 1-4



ФАСАД 4-1



ФАСАД Г-А



ФАСАД А-Г

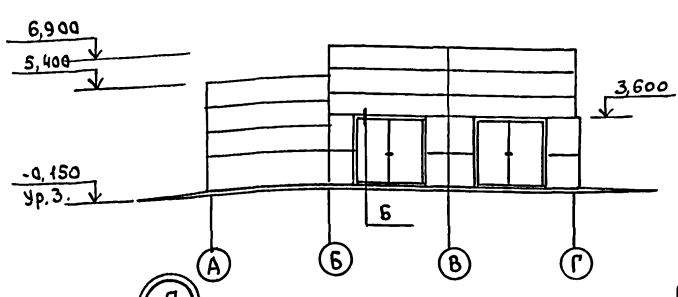
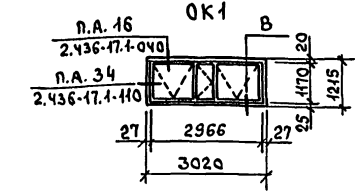


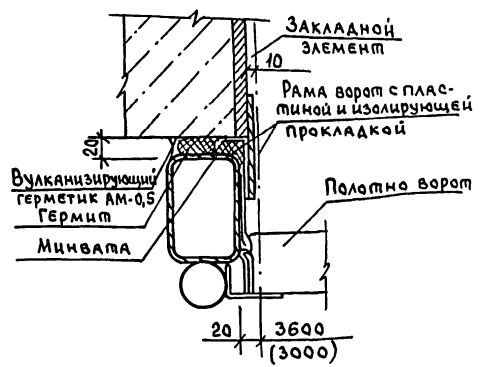
СХЕМА ЗАПОЛНЕНИЯ ОКОННЫХ ПРОЕМОВ



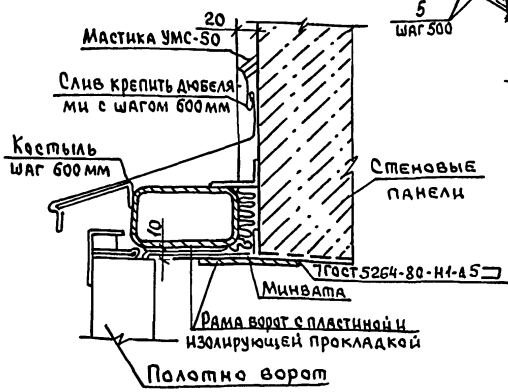
СПЕЦИФИКАЦИЯ ЭЛЕМЕНТОВ ДАННОГО ЛИСТА

Марка, поз.	Обозначение	Наименование	Кол.	Масса ед. кг	Примечание
		ОК 1 (2 шт.)			
1	ГОСТ 12506-81	Оконный блок ПНО 12-30.1	1		
2	2.436-17.1-350	Фасонное изделие ФС 1.12	3	1,33	
3	2.436-17.1-360	Кастыль МС 1	6	0,13	
		Слив из оцинкованной стали б=0,8мм шириной 400	26,5	2,51	м
		Кастыль - 4 x 40 x 100	46	1,3	
4		Оцинкованная сталь б=0,8мм 500 x 1500	1	26,3	
5		Уголок 50x50x3 ГОСТ 8504-86	6	1,9	
6	1,400-15.8.1.140-11	МН 128 - 6 l=500	3	4,2	

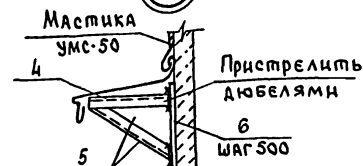
А



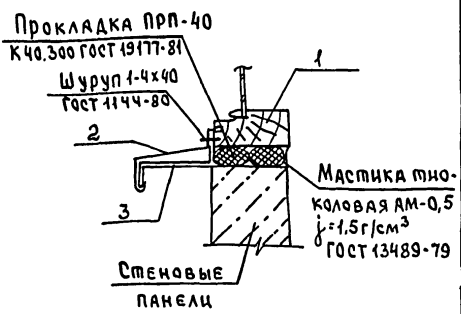
Б



Г



В



ИНВ. И ЛОАА. ПОДПИСЬ НАСТАВ. В ЗАМ. И НВМ

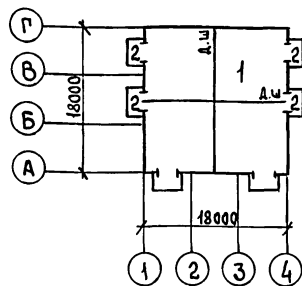
Привязан	ГНП Прынова	06.93	С К Л А Д	СТАЦА	Лист	Листов
	Н.КОНТ. Холдварь	06.93	СУХИХ МИНЕРАЛЬНЫХ УДОБРЕНИЙ	р	4	
	НАЧ. ОТД. ПОТАПОВ	06.93	В МЕСТИМОСТЬЮ 640Т			
	ГЛ. СПЕЦ. ФРОЛОВА	06.93	ФАСАДЫ. СХЕМЫ ЗАПОЛНЕНИЯ	ГИПРОАГРОХИМ		
	ЗАВ. ГР. ФЕСЬКОВА	06.93	ОКОННЫХ ПРОЕМОВ	г. Владимир		
	ИНЖ. ПОЛОВА	06.93				

Копировал Бабу Фармат 12

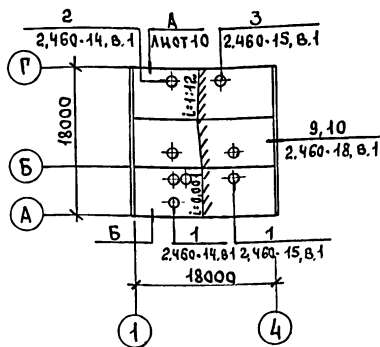
Ц00300-01 В

Альбом 1

План полов

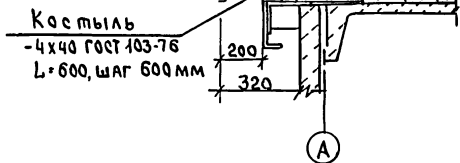


План кровли

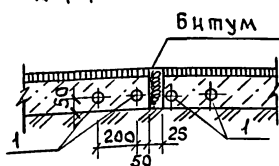


Б

Оцинкованная сталь
ГОСТ 14918-80 δ=0,7мм



Деформационный шов



Спецификация элементов к планам полов и кровли

Марка, поз.	Обозначение	Наименование	Кол.	Масса ед. кг	Примечание
1		φ12A1 ГОСТ 5781-82	144	0,888	м
МС1	2.460-18,3 00	Фартук МС1	26	3,4	
МС5	2.460-18,3 01	Костыль МС5	60	0,47	
МС33	2.460-18,3 13	Фартук МС1	26	2,8	
		Полоса Б-4x40 ГОСТ 103-76 С235 ГОСТ 21772-88	19		м
КС6	2.460-14, в.1	Стяжное кольцо КС6	1	0,54	
КЛ1	2.460-14, в.1	Стальной колпак КЛ1	1	5,67	
ПП1	2.460-14, в.1	Прижимная полоса ПП1	5	1,08	
КФ1	2.460-14, в.1	Кольцо-фланец КФ1	1	1,36	
ФЗ1	2.460-14, в.1	Фасонный элемент ФЗ1	2	6,0	
ФЗ3	2.460-14, в.1	ФЗ3	3	6,3	
КС8	2.460-14, в.1	Стяжное кольцо КС8	4	0,76	
КЛ3	2.460-14, в.1	Стальной колпак КЛ3	4	5,29	
КР2	2.460-15, в.1	Стальной козырек КР2	3	6,51	
ПП2	2.460-15, в.1	Прижимная полоса ПП2	3	1,69	
ФЗ2	2.460-15, в.1	Фасонный элемент ФЗ2	2	9,1	
ФЗ4	2.460-15, в.1	ФЗ4	1	9,5	
		Слив из оцинкованной стали ГОСТ 14918-80			
		δ=0,7мм шириной 880мм	37		м
		ГОСТ 103-76 Костыль-4x40x600	62		

Экспликация полов

Наименование или номер помещения по проекту	Тип пола по проекту	Схема пола или номер узла по серии	Элементы пола и их толщина	Площадь пола, м ²
1; 2; 3; 4; 5	1		Покрытие-асфальтобетон - 40мм. Гидроизоляция - 2слоя гидрозола на битумной мастике Подстилающий слой - бетон класса В 25 - 130мм Основание - уплотненный грунт плотностью скелета до 1,6т/м ³ с втрамбованным в него слоем щебня крупностью 40-60мм. толщиной 100мм	324,0
Паначе	2		Покрытие-бетон класса В 25-25мм Подстилающий слой - бетон класса В 7,5 - 100мм Основание - см. тип. пола 1	53,5

- Полы выполнить в соответствии с требованиями СНиП 2.03.13-88 и с учетом прокладки инженерных коммуникаций
- Во всех помещениях выполнить цементно-песчаные плиты из раствора марки 150
- Деформационные швы, указанные на плане полов, выполнить на расстоянии 9м во взаимно-перпендикулярных направлениях шириной 25мм. швы заполнить битумом ВН-IV
- Устройство кровли вести в соответствии с требованиями СНиП II-26-76, серии 2.460-18 и «Рекомендацией по устройству рулонных кровель».

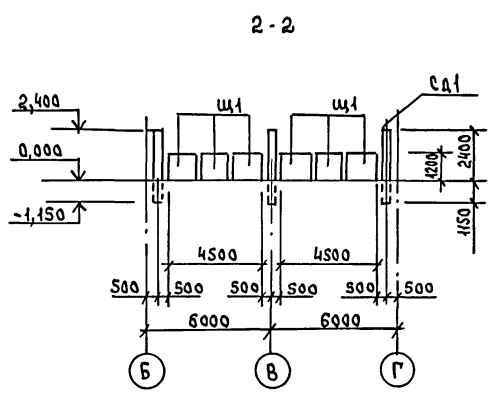
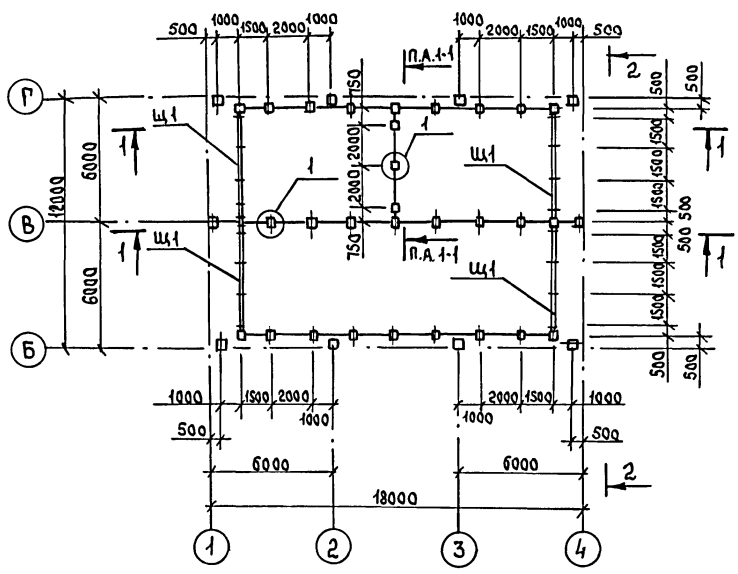
		705-1-248,93		АС	
Привязан	Гип	Трынов	06.93	Склад	Стандия
	Н.Кентр	Холодарь	06.93	СУХИХ МИНЕРАЛЬНЫХ УДОБРЕНИЙ	Лист
	НАУ.ОТД	ПОПОВА	06.93	ВМЕСТИМОСТЬЮ 6А0Т	Листов
	Л.СЛЕП	ФРОЛОВА	06.93	ПЛАН ПОЛОВ.	
	Зав.гр.	ФЕЬСЬКОВА	06.93	ПЛАН КРОВЛИ	ГИПРОАГРОХИМ
	И.И.И.	ПОПОВА	06.93		г.Владимир

Копировал. Сол

Формат А2

Ц.0230-01 14

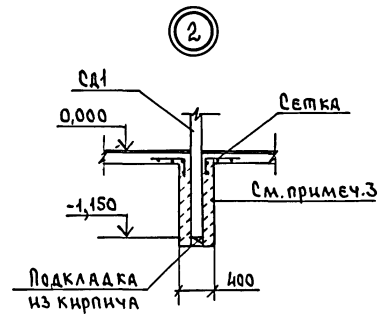
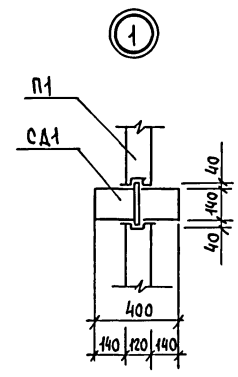
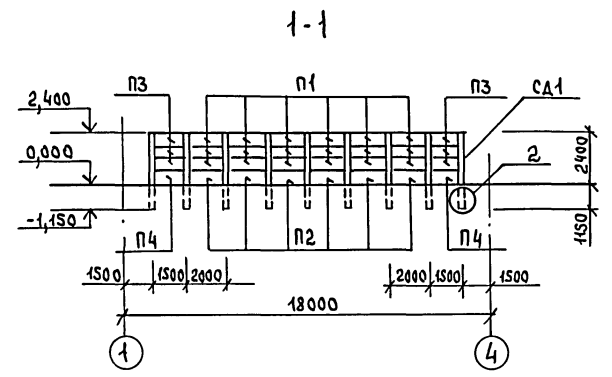
И.И.И. ПОПОВА



Спецификация к схеме расположения элементов перегородок

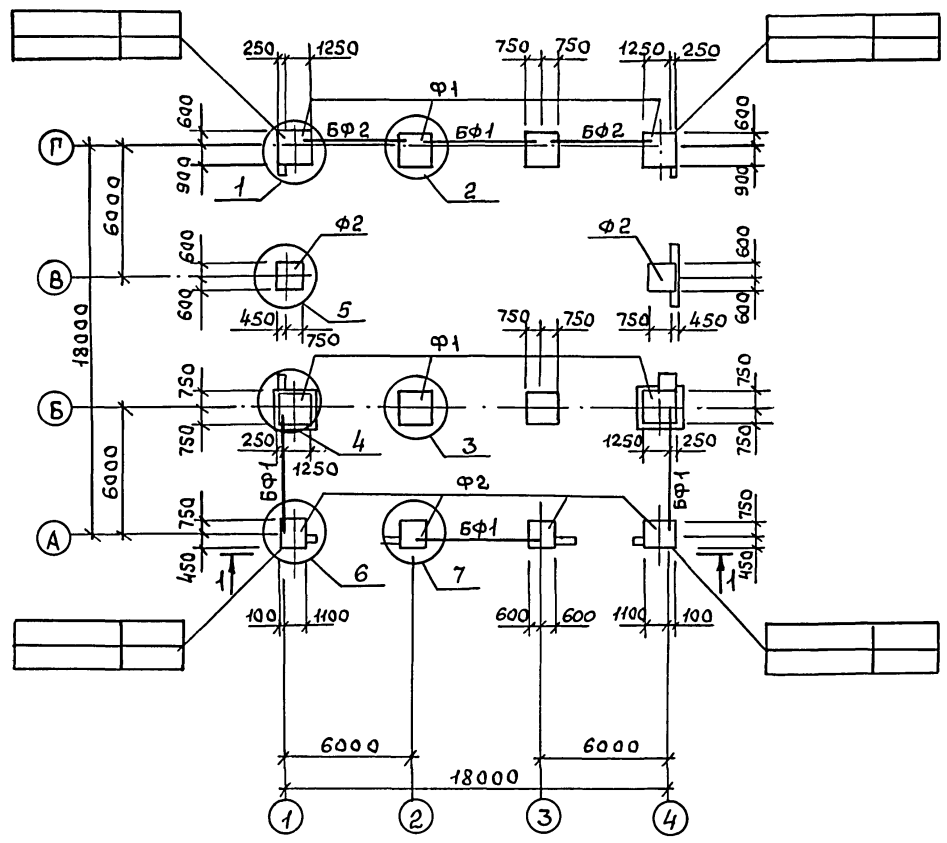
МАРКА, ПОЗ.	ОБОЗНАЧЕНИЕ	НАИМЕНОВАНИЕ	КОЛ.	МАССА ЕД. КГ	ПРИМЕЧАНИЕ
СА1	АС.И 12.00	Стойка СА1	30		
ПАНЕЛЬ:					
П1	АС.И 13.00	П1	60		
П2	АС.И 13.00	П2	20		
П3	АС.И 13.00	П3	21		
П4	АС.И 13.00	П4	7		
Щ1	АС.И 14.00	Щит Щ1	12		
	ГОСТ 23279-85	Сетка 40-100 мм - 100 60 мм - 100	60	6,75	
МАТЕРИАЛЫ:					
		Бетон марки В7,5		4,80	м ³

1. Поверхности стоек, заделанные в грунт на длину 1150 мм, обмазать горячим битумом за 2 раза.
2. После монтажа деревянные элементы панелей П1...П4 и щитов окрасить перхлорвиниловой эмалью ХВ-785 по ГОСТ 7317-75 толщиной 130 мкм.
3. Для замоноличивания стоек в скважине принят бетон класса В7,5
4. При привязке к конкретным условиям перегородки могут быть выполнены передвижными в зависимости от количества и видов удобрений.

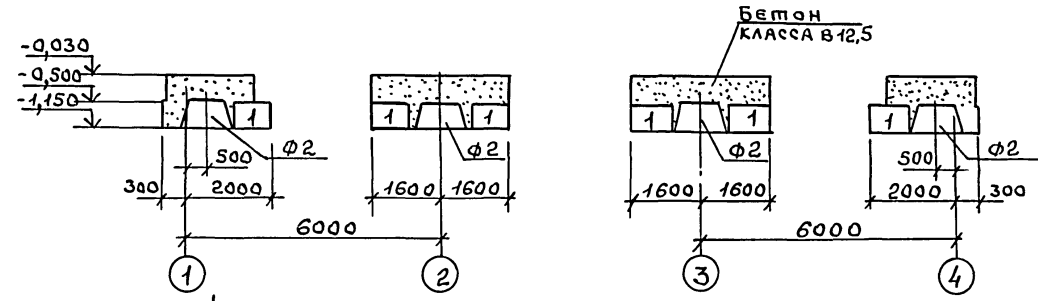


			705-1-248.93 АС		
Привязан			С К Л А Д		
ИНВ.И	ТАС.И	ТАС.И	ТАС.И	ТАС.И	ТАС.И
ТАС.И	ТАС.И	ТАС.И	ТАС.И	ТАС.И	ТАС.И
			Сухих минеральных удобрений вместимостью 640т		
			Схема расположения элементов перегородок		
			Гипроагрохим г. Владимир		

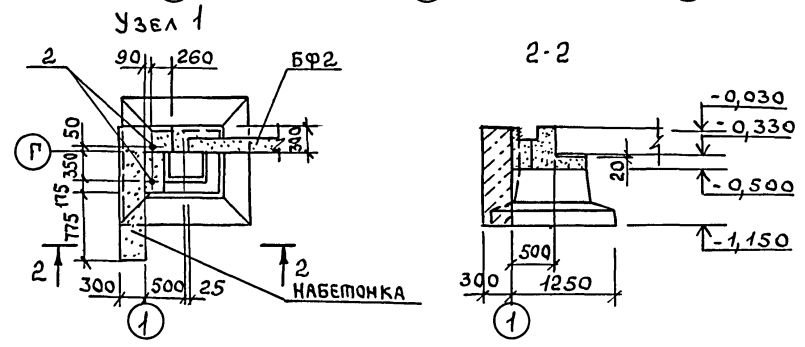
Альбом 1



1-1



2-2



Спецификация элементов фундаментов

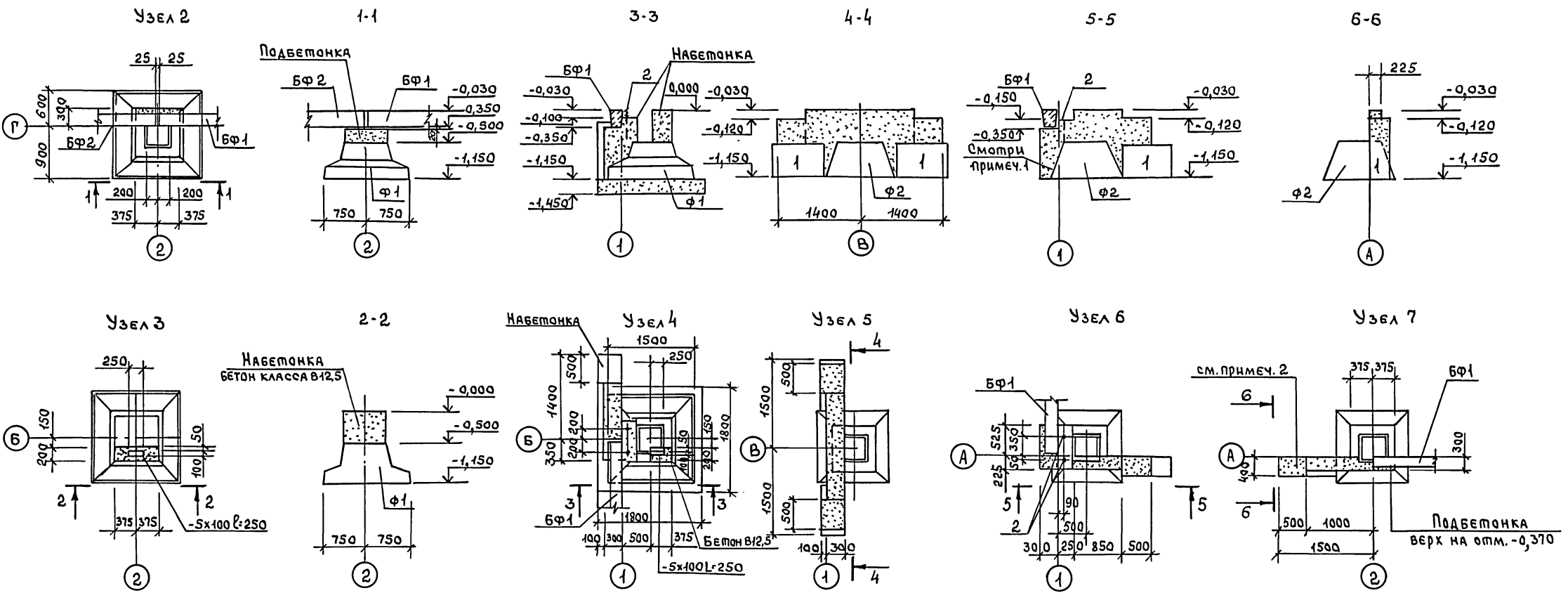
Марка, поз.	Обозначение	Наименование	Кол.	Масса ед. кг.	Примечание
		Фундамент сварный			
Ф1	ГОСТ 24022-80	3 Ф15, 15-1	8	1900	
Ф2	ГОСТ 24022-80	1 Ф12, 12-1	6	1400	
		Балка фундаментная			
БФ1	1,415,1-2,1-1-01	1БФ6-2	4	800	
БФ2	1,415,1-2,1-1-03	1БФ6-4	2	750	
		Блоки бетонные для стен подвалов			
1	ГОСТ 13579-78	ФБС 9.4.6-Т	12	470	
2	ГОСТ 24379.1-80	Болт 1,1 М 24х500	12	2,35	
		Полоса 5-5х100 ГОСТ 103-78	4	1,00	
		Бетон класса В12,5	6,3		м ³

- За отметку 0,000 принята отметка чистого пола склада, соответствующая абсолютной отметке
- Фундаменты разработаны для строительства со спокойным рельефом территории.
- Грунты в основании непучинистые, непросадочные со следующими нормативными характеристиками: $\varphi^H = 0,49$ рад (28°), $c^H = 2$ кПа ($0,02$ кгс/см²), $E = 14,7$ МПа (150 кгс/см²), $\gamma^H = 1,8$ т/м³, $K_r = 1$. Грунтовые воды отсутствуют.
- Отметка низа всех фундаментов - 1,150
- Обратную засыпку пазух фундаментов выполнять из местного грунта без включений строительного мусора и мерзлых комьев слоями не более 200 мм с тщательным уплотнением.
- Лист смотреть совместно с листом АС-8
- Все набетонки и монолитные участки выполнять из бетона класса В12,5

И.В.Н. ПОДА П.С.О.И.С.Ь К.А.Т.А. В.З.А.М. И.В.И.В.И.

		705-1-248,93 АС	
Привязан	ГИП Трынов	06.93	С К Л А Д
	Н.Контр.Холодиль (Фунд)	06.93	СУХИХ МИНЕРАЛЬНЫХ УДОБРЕНИЙ
	НАЧ.ОТД. П.С.О.И.С.Ь К.А.Т.А. В.З.А.М. И.В.И.В.И.	06.93	ВМЕСТИМОСТЬЮ 640 Т
	Л.Спец.Фролова	06.93	СХЕМА РАСПОЛОЖЕНИЯ
	Зав.гр.Феськова	06.93	ЭЛЕМЕНТОВ ФУНДАМЕНТОВ
И.В.И.В.И.	ВЕД.И.И.И. ЗАЦЕПНИ	06.93	

Альбом 1



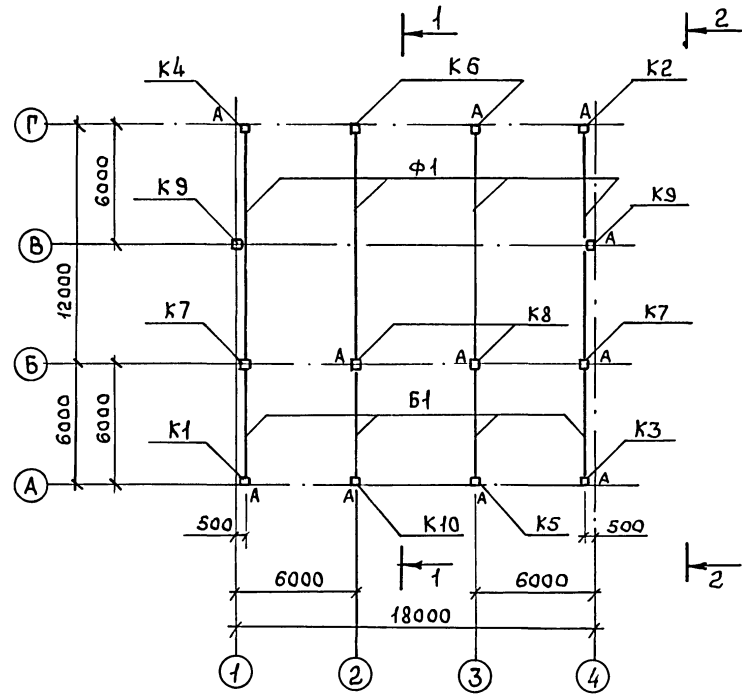
N	СХЕМА НАГРУЗОК НА ОБРЕЗ ФУНДАМЕНТОВ	Координаты фундаментов	S ₀ = 1,0 кПа (100 кгс/м ²), W ₀ = 0,23 кПа (23 кгс/м ²), t° = -30°С									
			N		M _x		Q _x		M _y		Q _y	
			кН	тс	кН.м	тс.м	кН	тс	кН.м	тс.м	кН	тс
1		1-Г, 4-Г	180,3	18,03	-35,5	-3,55	-1,3	-0,13	-1,6	-0,16	-0,6	-0,06
2		2-Г, 3-Г	241,2	24,12	4,2	0,42	0,8	0,08	-23,7	-2,37	-1,2	-0,12
3		1-В, 4-В	88,7	8,84	-5,8	-0,58	-4,2	-0,42	-1,4	-0,14	-0,2	-0,02
4		1-Б, 4-Б	252,5	25,25	-54,5	-5,45	-2,6	-0,26	-7,0	-0,70	-1,4	-0,14
5		3-Б	278,2	27,82	-4,2	-0,42	-0,9	-0,09	-19,8	-1,98	-1,4	-0,14
6		1-А, 4-А	131,9	13,19	-36,8	-3,68	-1,3	-0,13	-8,5	-0,85	-0,8	-0,08
7		3-А	121,5	12,15	-4,2	-0,42	-0,9	-0,09	-7,6	-0,76	-0,2	-0,02
8		2-Б	304,8	30,48	-4,2	-0,42	-0,9	-0,09	-27,8	-2,78	-1,4	-0,14
9		2-А	148,1	14,81	-4,2	-0,42	-0,9	-0,09	-0,3	-0,03	-0,2	-0,02

1. На наклонных поверхностях сборных фундаментов выполнить насечки для связи с набетонками
 2. Отверстия диаметром 20мм под болты для крепления стойки ворот высверлить при установке ворот.

Имя, Инициалы, Подпись и дата (взл. инж. в.о.)

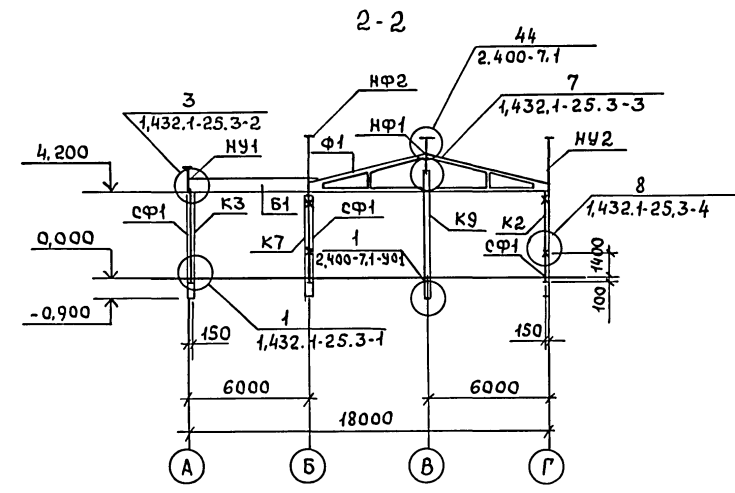
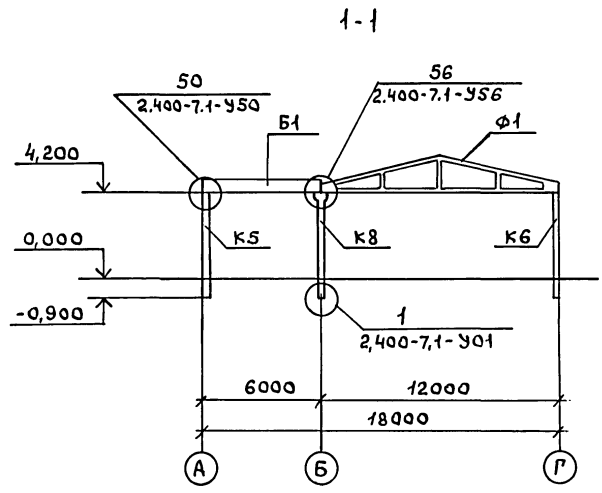
		705-1-248,93 АС	
Привязан	ГИП ПРЯНОВ Н.КОИТО ХОЛДААРЬ НАЧ.ОГД ПОТАПОВ ГЛ.СПЕЦ. ФРОЛОВА ЗАВ.ГР. ФЕСЬКОВА БЕД.ИНИ. ЗАЦЕПИН	С К Л А Д СУХИХ МИНЕРАЛЬНЫХ УДОБРЕНИЙ ВМЕСТИМОСТЬЮ 640Т УЗЛЫ 2...7	Стадия Лист/Листов Р 8 ГИПРОАГРОХИМ г.ВЛАДИМИР

Альбом 1



Спецификация к схеме расположения элементов каркаса

Марка, поз.	Обозначение	Наименование	Кол	Масса ед. кг	Примечание
КОЛОННЫ					
K1	АС.И 01.00	1К51,3-2,1-П	1		
K2	АС.И 01.00	1К51,3-2,2-П	1		
K3	АС.И 02.00	1К51,3-2,3-П	1		
K4	АС.И 02.00	1К51,3-2,4-П	1		
K5	АС.И 03.00	1К51,3-2,5-П	1		
K6	АС.И 03.00	1К51,3-2,6-П	2		
K7	АС.И 04.00	2К51,3-1,1-П	2		
K8	АС.И 04.00	2К51,3-1,2-П	2		
K9	АС.И 06.00	1К63,3-2,1-П	2		
K10	АС.И 15.00	1К51,3-2,8-П	1		
Ф1	АС.И 07.00	Ферма 1ФТ12-6АIV-П-1	4		
Б1	АС.И 07.00	Балка БСП6,1-8АIV-1	4		
СФ1	1,432,1-21,6-14	Стойка СФ-1	6	252,4	С24 L=4570
НАСАДКИ					
НУ1	1,432,1-21,6-21	НУ-1	2	25,2	
НУ2	1,432,1-21,6-21	НУ-2	2	52,9	L160x100x10 L=2670
НУ	1,432,1-21,6-23	НФ-1	2	29,7	
НУ	1,432,1-21,6-23	НФ-2	2	70,8	L125x14 L=2670
Элементы крепления					
МД1-9	1,800-4, вып.1	МД1-9	8		
МД1-10	1,800-4, вып.1	МД1-10	8		
МД1-11	1,800-4, вып.1	МД1-11	8		
МС2	2,400-7,2-02	МС2	2	17,25	I 20 L=650
МС33	2,400-7,2-12	МС33	2		
МС34	2,400-7,2-12	МС34	2		
Т45	1,432,1-21,6-38	Т45	24		
		Полоса 20x70 ГОСТ 103-76 235 ГОСТ 27772-88	8		



ИИВ.И.ГОРАД. Подпись и дата ВЗАМ. ИИВ.И.

705-1-248.93 АС		
Гипр. Мрынов	06.93	С К Л А Д СУХИХ МИНЕРАЛЬНЫХ УДОБРЕНИЙ ВМЕСТИМОСТЬЮ 640Т
И.Контр. Холодарь	06.93	
Нач.отд. Потапов	06.93	
Л.спец. Фролова	06.93	
Зав.гр. Феськова	06.93	
ИИВ.И. Карасева	06.93	Схема расположения элементов каркаса
Привязан		Гипроагрохим г.Владимир

Альбом 1

Схема расположения панелей стен по оси А

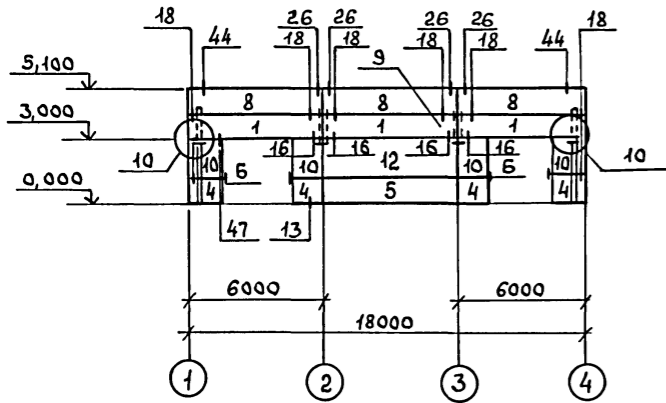


Схема расположения панелей стен по оси Г

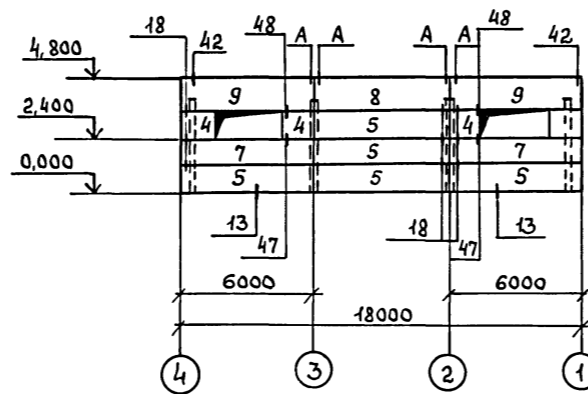


Схема расположения панелей стен по оси 1

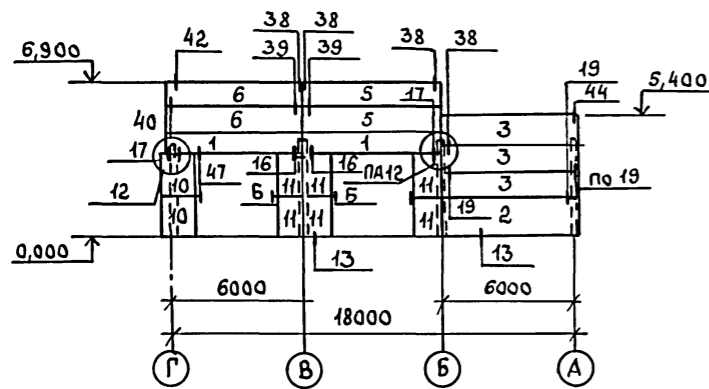
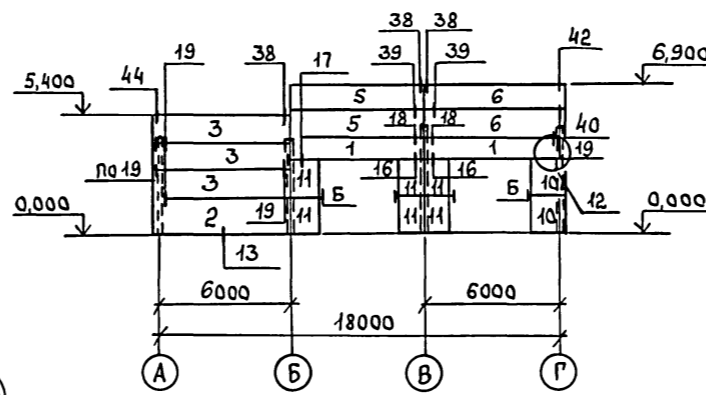
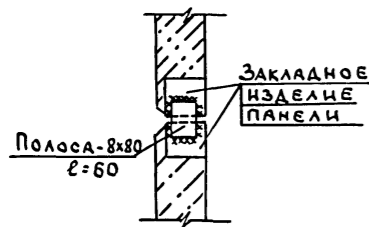


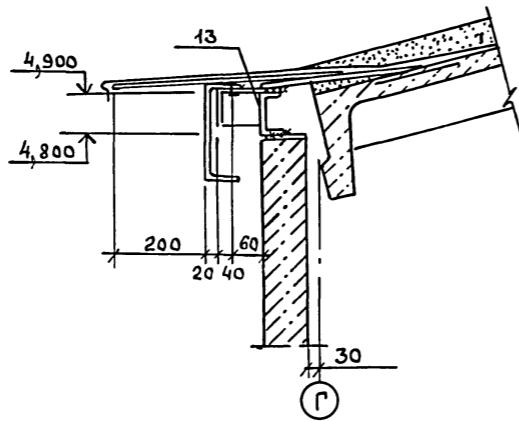
Схема расположения панелей стен по оси 4



Б



А



Спецификация к схеме расположения панелей стен

Марка поз.	Обозначение	Наименование	Кол	Масса ед.кг	Примечание
		Панели стеновые			
1	1,432.1-25,1-4	ПС 600,90.10-2т-23	3	1330	
2	1,432.1-25,1-2	ПС 615,180.10-2т-111	2	2730	
3	1,432.1-25,1-2	ПС 615,120.10-2т-111	6	1830	
4	1,432.1-25,1-21	ПС 150,120.10-2т-70	8	450	
5	1,432.1-25,1-1	ПС 600,120.10-2т-10	10	1780	
6	1,432.1-25,1-2	ПС 615,120.10-2т-112	4	1830	
7	1,432.1-25,1-9	ПС 600,120.10-2т-34	2	1780	
8	1,432.1-25,1-18	ПС 600,120.10-2т-60	4	1780	
9	1,432.1-25,1-20	ПС 600,120.10-2т-64	2	1780	
10	1,432.1-25,1-21	ПС 150,180.10-2т-70	8	650	
11	1,432.1-25,1-22	ПС 120,180.10-2т-70	12	530	
12	1,432.1-25,1-1	ПС 600,180.10-2т-10	1	2680	
13		Швеллер 10 по ГОСТ 8240-89 с 235 ГОСТ 27772-88 l=6000	3	51,5	
		Изделия соединительные			
	1,432.1-25,3-46	РК-1	4	6,7	
	1,432.1-25,3-45	ТК-1	6	4,7	
	1,432.1-21,6-29	Т-2	46	0,3	
	1,432.1-25,3-49	Т-36	38	0,5	
	1,432.1-21,6-30	Т-1	8	0,6	
	1,432.1-21,6-32	Т-8	28	0,5	
	1,432.1-25,3-49	Т-34	12	2,4	
	1,432.1-25,3-49	Т-35	4	0,5	
	1,432.1-25,3-49	Т-38	24	0,6	
	1,432.1-25,3-51	БАЛКА Б2	6	80,5	
		Полоса 8-80 ГОСТ 103-76 с 235 ГОСТ 27772-88 l=60	21	0,3	

1. Узлы замаркированы по серии 1,432.1-25, вып. 3
2. Опорные столы оштукатурить цементным раствором по металлической сетке 20-20 по ГОСТ 5336-80
3. Швеллер №10 (поз. 12) приварить к подкарнизной панели до ее монтажа
4. Заполнение швов между панелями выполнить в соответствии с узлами 49,50,51 серии 1,432.1-25, вып. 3
5. Узел "А" разработан по аналогии с узлом 26 серии 1,432.1-25, вып. 3

705-1-248.93 АС					
Привязан			ГИП Трынов	06.93	С К Л А Д
			Н.КОНТРОЛЬ ХОДА РАБОТ	06.93	СУХИХ МИНЕРАЛЬНЫХ УДОБРЕНИЙ
			НАЧ.ОТД. ПОТАПОВ	06.93	ВМЕСТИМОСТЬЮ 640Т
			Гл. спец. Фролова	06.93	Схема расположения панелей стен
			Зав. гр. Феськова	06.93	ГИПРОАГРОХИМ
			Инж. ИК Жесткова	06.93	г. Владимир

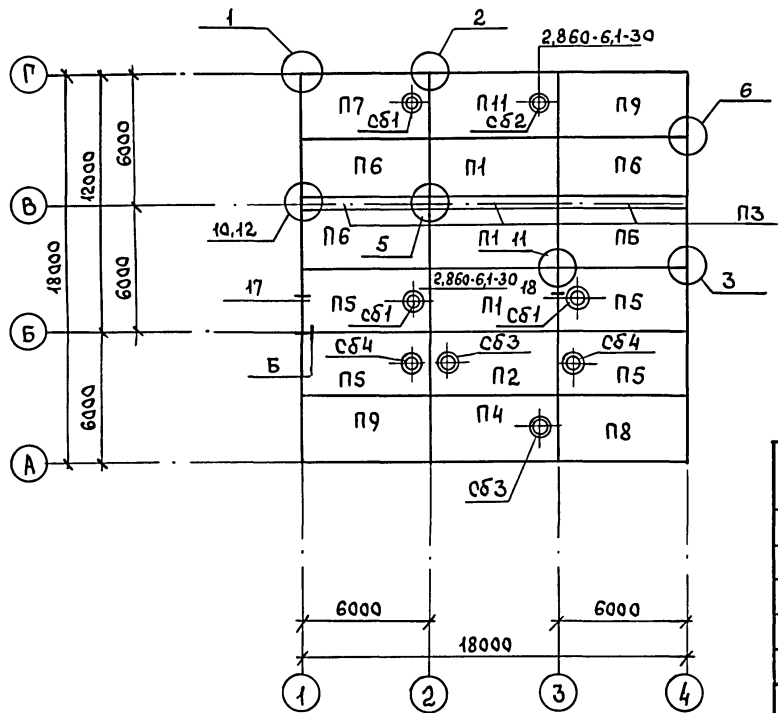
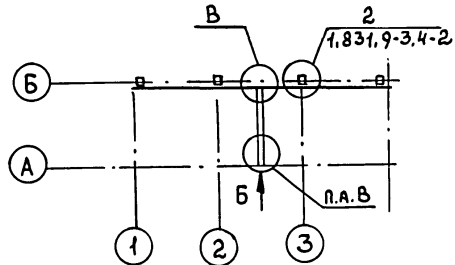
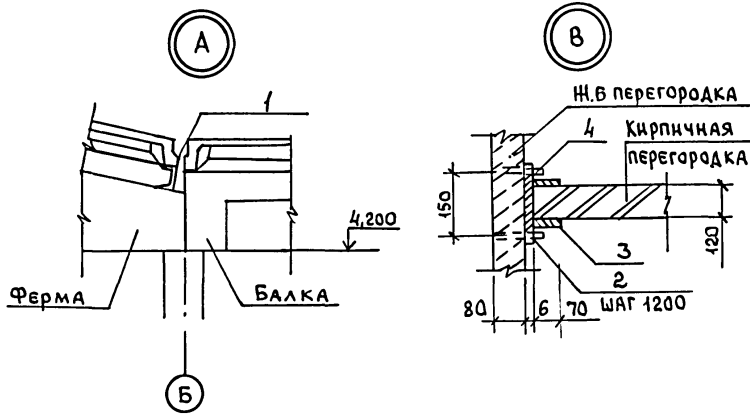
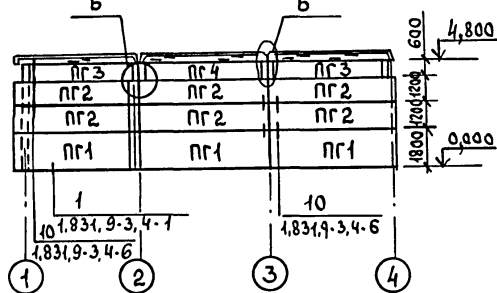


Схема расположения железобетонных перегородок



Вид Б



Спецификация к схеме расположения железобетонных перегородок

Марка поз.	Обозначение	Наименование	Кол.	Масса ед. кг	Примечание
ПГ1	1,831,9-3,1-4	ПГ 60,18 - 1-Н	3	2150	
ПГ2	1,831,9-3,1-3	ПГ 60,12 - 1-Н	6	1440	
ПГ3	1,831,9-3,1-1	ПГ 52,6 - 1-Н	2	610	
ПГ4	1,831,9-3,1-1	ПГ 57,6 - 1-Н	1	690	
Изделия соединительные					
	1,831,9-3,5-2	МС 3-1	12	0,5	
	1,831,9-3,5-2	МС 3-2	12	0,5	
2		Полоса Б-160х6 ГОСТ 103-76 Р-200 С 235 ГОСТ 27772-88	6	1,3	
3		Полоса Б-70х6 ГОСТ 103-76 Р-120	12	0,4	
4		Амбель ДРК-М10	24		
		Полоса Б-50х5 ГОСТ 103-76 Р-75 С 235 ГОСТ 27772-88	6		
		Швеллер 14 ГОСТ 8240-89 С 235 ГОСТ 27772-88 Р-110	4	5,16	
		Уголок 65х63х5 ГОСТ 8509-86 Р-200 С 235 ГОСТ 27772-88	4	1,23	

Спецификация к схеме расположения плит покрытия

Марка, поз	Обозначение	Наименование	Кол.	Масса ед. кг	Примечание
Плиты покрытия					
П1	1,865,1-4/89, вып.1	1ПГБ-3А ЮП	3	2250	
П2	1,865,1-4/89, вып.1	1ПВБ-4А Ю-4П	1	2900	
П3	1,865,1-4/89, вып.1	3ПДСБ-2Т-П	3	725	
П4	АС.И 09,00	1ПВБ-4А Ю-4П-2	1		
П5	АС.И 08,00	1ПВБ-4А Ю-4П-Б	4		
П6	АС.И 10,00	1ПГБ-3А ЮП-Б	4		
П7	АС.И 09,00	1ПВБ-4А Ю-4П-Б	1		
П8	АС.И 11,00	1ПГБ-3А ЮП-В	1		
П9	АС.И 11,00	1ПГБ-3А ЮП-2	1		
П11	АС.И 08,00	1ПВБ-4А Ю-4П-а	1		
1		Швеллер 14 ГОСТ 8240-89 С 235 ГОСТ 27772-88 Р-6000	3	73,8	
Стаканы железобетонные					
СБ1	1,865,1-4/89, вып.5	СБ 4-Т	3	180	
СБ2	1,865,1-4/89, вып.5	СБ 7-Т	1	350	
СБ3	1,494-24, вып.1	СБ 4А-1	2	150	
СБ4	1,494-24, вып.1	СБ 7А-1	2	290	
Изделия соединительные					
МС2	2,830-3, вып.1	МС 2	12		
МС1	2,460-15, вып.0	МС-1	16	0,43	
		Полоса Б-60х6 ГОСТ 103-76* Р-80 Вст 3 кп 2-1 ГОСТ 315-71	16	0,23	
		Полоса Б-60х6 ГОСТ 103-76* Р-160 Вст 3 кп 2-1 ГОСТ 315-71	8	0,45	
ФС1	2,860-6,2-090	ФС1	138,0	18п.м	

1. Узлы замаркированы по серии 2.860-6, вып.0,1
2. Монтаж плит производить в соответствии с рекомендациями серии 1.865.1-4/89 и 2.860-6
3. Швы между плитами заделать по узлу 15 серии 2.860-6 бетоном мелкозернистым класса В7,5
4. Незамаркированные плиты марки П1.

				705-1-248.93 - АС		
Привязан	ГНП	М.Прынов	06.93	С К Л А Д		Стация
	Н.контр.	Холодиль	06.93	СУХИХ МИНЕРАЛЬНЫХ УДОБРЕНИЙ		Лист
	Нач.отд.	Патапов	06.93	ВМЕСТИМОСТЬЮ 640Т		Листов
	Гл.слес.	Фролова	06.93	Схемы расположения плит		ГИПРОАГРОХИМ г. Владимир
	Зав.гр.	Феськова	06.93	покрытия и железобетонных		
Инв. №	Инж.Тк.	Шесткова	06.93	перегородок		

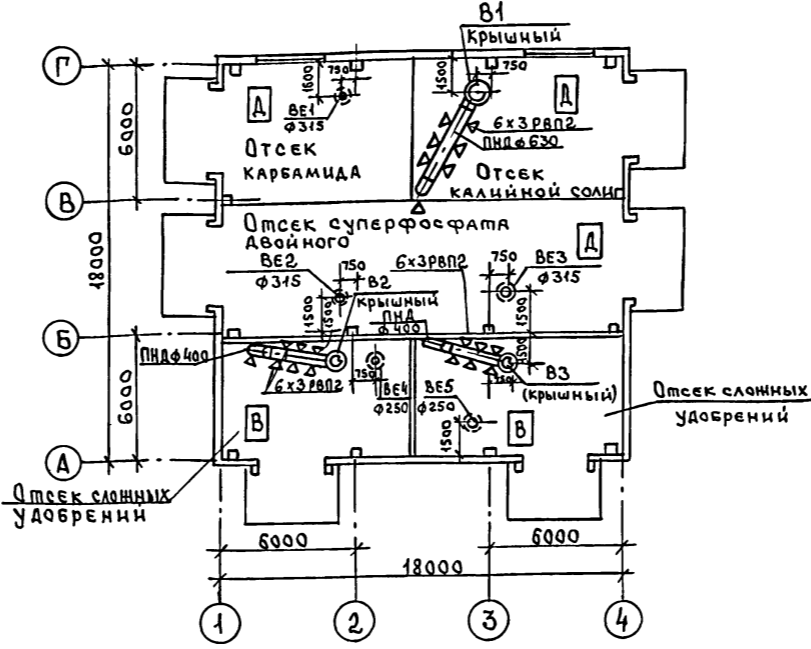
Копировал. *Болт* Фарма А2 400330-01 80

Альбом 1

ВЕДОМОСТЬ ССЫЛОЧНЫХ И ПРИЛАГАЕМЫХ ДОКУМЕНТОВ

Обозначение	Наименование	Примечание
Ссылочные документы		
5,904-51, вып. 1	Зонты и дефлекторы вентиляционных систем	
5,904-45	Узлы прохода вентиляционных вытяжных шахт через покрытия зданий	
5,904-1	Детали крепления воздуховодов	
1,494-21	Крепление решеток воздухоприточных типа "РР" и щелевых типа "Р" к воздуховодам и строительным конструкциям	
Прилагаемые документы		
Альбом 3 ОВ.СО	Спецификация оборудования	

ПЛАН НА ОТМ. 0,000



Общие указания

1. Проект выполнен в соответствии со СНиП 2.04.05-91 "Отопление, вентиляция и кондиционирование", СНиП 2.11.01-85* "Складские здания", "Рекомендации по применению погрузчиков с двигателями внутреннего сгорания на складах минеральных удобрений". ВНИПАГРОХИМ 1980 г. (г. Рязань)
2. Помещение склада неотапливаемое.
3. Пусковые устройства вытяжных систем В1, В2 установлены при входе в склад.
4. Воздуховоды вытяжных систем приняты из напорных полиэтиленовых труб низкого давления по ГОСТ 18599-83.
5. Дефлекторы и воздуховоды к ним, вентиляторы покрываются грунтовкой АК-069-1 слой; АК-070-1 слой; ВЛ-023-1 слой; покровный слой - ХВ-100-2 слоя. Общая толщина покрытия 280-300 мкм в соответствии с "Рекомендациями по проектированию защиты от коррозии строительных конструкций складов минеральных удобрений" НИИМБ 1983г.

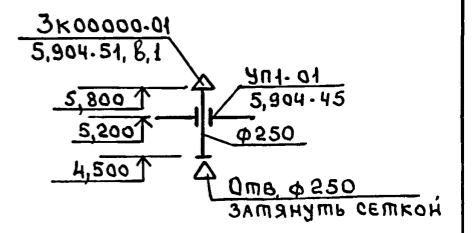
Основные показатели по чертянам отопления и вентиляции

Наименование здания (сооружения), помещения	Объем, м³	Периоды года при tн, °C	Расход тепла, Вт (ккал/ч)			Расход холода, Вт (ккал/ч)	Установлен. мощн. эл. двигат, кВт
			На отопление	На вентиляцию	На горячее водоснабжение		
Склад сухих мин. удобрений, вмест. 640 тонн	163430	-30	—	—	—	—	6,6

Характеристика отопительно-вентиляционных систем.

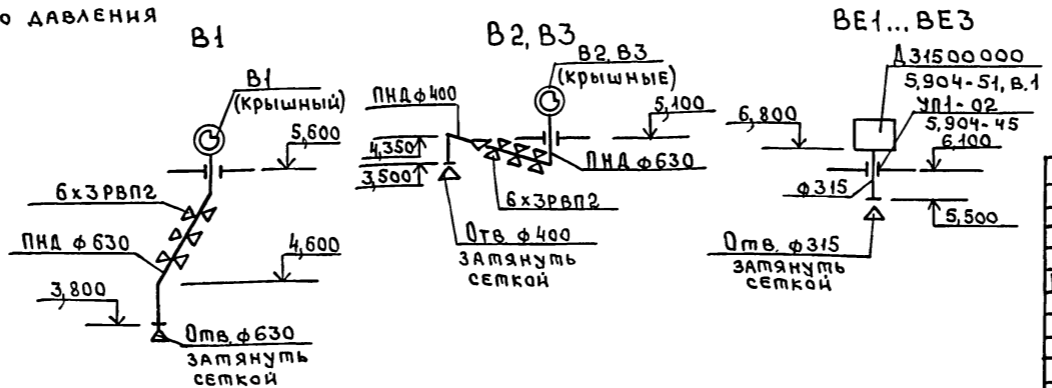
Обозначение системы	Кол. систем	Наименование обслуживаемого помещения (технологического оборудования)	Тип установкн, агрегата	Вентилятор					Электродвигатель		Примечание			
				Тип, исполнение по взрывозащ.	№	Схем. исполнение	Пол. исполнение	L, м³/ч	P, кгс/м²	η, %		Тип, исполнение по взрывозащите	N, кВт	η, %
В1	1	Отсек карбамида, калийной соли, суперфосфата двойного	Крышный	ВКР	6,3	1	—	9180	200/20	950	АНР 100Л6У2	2,2	950	—
В2	1	Отсек простых удобрений	Крышный	ВКР	6,3	1	—	9180	200/20	950	АНР 100Л6У2	2,2	950	—
В3	1	Отсек простых удобрений	Крышный	ВКР	6,3	1	—	9180	200/20	950	АНР 100Л6У2	2,2	950	—

ВЕ4, ВЕ5



ПНД φ 630 Условные обозначения

- Воздуховод из полиэтилена низкого давления
- ПНД Полиэтилен низкого давления



Проект разработан в соответствии с действующими нормами и правилами и предусматривает мероприятия, обеспечивающие взрывобезопасность и пожаробезопасность при эксплуатации здания
 Главный инженер проекта *Трынов* (Трынов)

Привязан		
ИНВ. №	705-1-248.93	08
ГНП	Трынов	21.94
Н. контр.	Шмелева	01.94
Нач. ота.	Потапов	01.94
Зав. гр.	Галханюк	01.94
Вед. инж.	Клюквина	01.94
С К Л А Д		СТАДИЯ
СУХИХ МИНЕРАЛЬНЫХ УДОБРЕНИЙ		Л И С Т
ВМЕСТИМОСТЬЮ 640 Т		Л И С Т
Общие данные.		Р
План на отм. 0,000. Схемы систем В1... В3; ВЕ1... ВЕ5		1
ГНПРОАГРОХИМ		г. Владимир

Альбом 1

ВЕДОМОСТЬ РАБОЧИХ ЧЕРТЕЖЕЙ ОСНОВНОГО КОМПЛЕКТА ЭМ

Лист	Наименование	Примечание
1	Общие данные	
2	План расположения электрооборудования и прокладки электрических сетей	
3	Принципиальная схема распределительной сети. Схема отключения вентиляции при пожаре	
4	Электрическое освещение. План расположения электрооборудования и прокладки сетей.	

Основные показатели

Наименование	Кол.	Примечание
Напряжение сети, В	380/220	
Напряжение ламп, В	220	
Установленная мощность силового электрооборудования, кВт	9,6	
Установленная мощность электроосвещения, кВт.	2,42	
Расчетная мощность силового электрооборудования, кВт	5,2	
Расчетная мощность электроосвещения, кВт	0,72	
Годовой расход электроэнергии, МВт.ч.	1,33	
в т.ч. на электроосвещение, МВт.ч.	0,11	

ВЕДОМОСТЬ ССЫЛОЧНЫХ И ПРИЛАГАЕМЫХ ДОКУМЕНТОВ.

Обозначение	Наименование	Примечание
	<u>Ссылочные документы</u>	
3.407-154	Вводы линий электропередачи до 1 кв в здания	
5.407-82	Установка распределительных шкафов серии ПР8501и ПР8701	
5.407-91	Установка светильников с разрядными лампами высокого давления и лампами накаливания	
5.407-92	Установка светильников в производственных помещениях с РЛВД и лампами накаливания на фермах	
5.407-112	Установка групповых осветительных щитков.	
5.407-116	Установка одиночных электромагнитных пускателей серии ПМА (исполнение IP54)	
5.407-150	Прокладка проводов и кабелей в стальных трубах	
A10-92	Защитное заземление и зануление электроустановок	
<u>ПРИЛАГАЕМЫЕ ДОКУМЕНТЫ</u>		
Альбом 3	ЭМ.СО Спецификация оборудования	
	ЭМИ.8Б Ведомость электромонтажных конструкций и деталей, подлежащих изготовлению в МЭЗ	
	ЭМИ.8А Ведомость изделий и материалов для изготовления электромонтажных конструкций и деталей МЭЗ	
Альбом 4	ЭМ.8М Ведомость потребности в материалах	

Общие указания

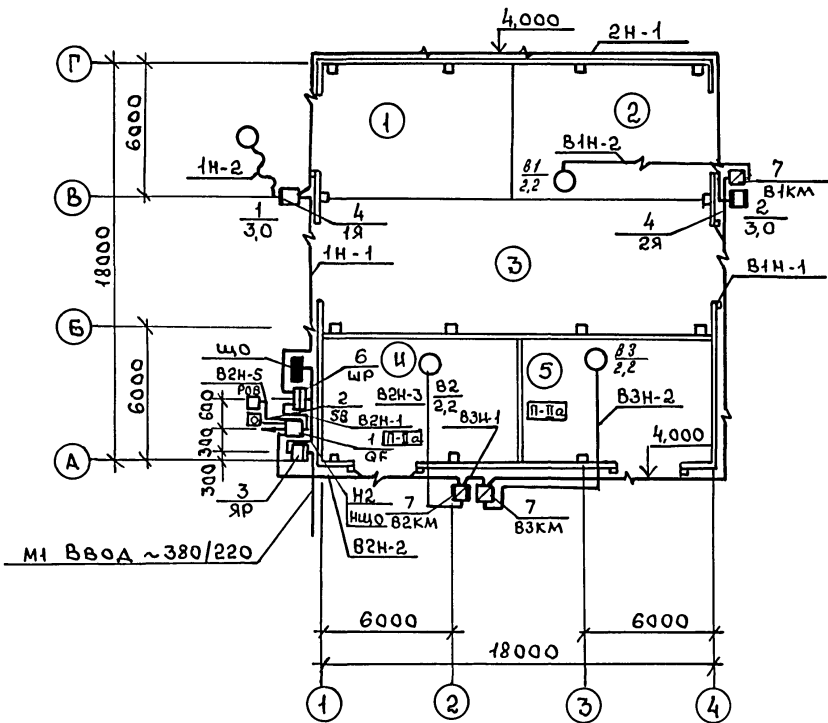
1. Электроснабжение склада предусматривается по кабельному вводу в соответствии с серией 3,407-154.
2. По степени надежности электроснабжения электроприемники относятся к потребителям III категории по ПУЭ.
3. Для отключения электроприемников склада на вводе устанавливается ящик с рубильником, который при монтаже оборудовать приспособлением для опломбирования.
4. Силовые распределительные и осветительные сети выполнить кабелем АВВГ открыто на поласе К106.
5. При прохождении кабелей через стены с $\rho \geq 0,75$ предусмотреть их заделку негорючими материалами с обеспечением $\rho 0$ не менее $\rho 0$ стен.
6. Металлические конструкции электрооборудования защитить от коррозии лакокрасочным покрытием, состоящим из двух слоев эмали ХВ785 по одному слою грунта ВЛ-02 общей толщиной 250 мкм, в случае повреждения химостойкого покрытия его необходимо восстановить в соответствии с рекомендациями номенклатуры электромонтажных изделий в химостойком исполнении ГЭМа.
7. Проходы кабелей через стены выполнить в отрезках труб.
8. Заделку труб сквозь стены в пожароопасных помещениях выполнить в соответствии с ВСН 294-72.
9. Занулению подлежат металлические части электрооборудования, нормально не находящиеся под напряжением (корпуса электродвигателей, светильников, камухи шкафов и щитков, пусковая аппаратура и т.д.). В качестве нулевых защитных проводников использовать нулевую жилу кабеля, нулевой провод сети. Зануление выполнить по типовому проекту А10-92.
10. В соответствии с РД34.21.122-87 таблица 1 п.4 при $N: 0,02 < 0,1$ молниезащита склада II степени огнестойкости не требуется.
11. Электромонтажные работы выполнить в соответствии с ПУЭ «СН и ПЗ.05.06-85.

6.9%
Согласовано:
Гл. спец. Т.К. Кузнецов
Рук. гр. об. Шмелева
Гл. спец. АС. Бородавко
Инж. П.И. Подольский
Инж. Н.И. Подольский

Указания по привязке.
При привязке проекта необходимо решить вопрос внешнего электроснабжения.

Проект разработан в соответствии с действующими нормами и правилами и предусматривает мероприятия, обеспечивающие взрывобезопасность и пожаробезопасность при эксплуатации.
Главный инженер проекта (Трынов)

Привязан			
Инв. №		705-1-248.93	ЭМ
Гл. спец.	Трынов	06.94	
Н. контр.	Толкачова	06.94	
Нач. ота.	Потапова	06.94	
Гл. спец.	Федоров	06.94	
Рук. гр.	Федорова	06.94	
Инж.	Недошвина	06.94	
С К Л А Д		Стация	Лист
СУХИХ МИНЕРАЛЬНЫХ УДОБРЕНИЙ		Р	1
В МЕСТИМОСТЬЮ БАОТ			4
Общие данные		ГИПРОАГРОХИМ г. Владимир	



Экспликация помещений

№ по плану	Наименование
1	Отсек карбамида
2	Отсек калийной соли
3	Отсек суперфосфата двойного
4	Отсек сложных удобрений
5	Отсек сложных удобрений

Электрооборудование, устанавливаемое на наружной стене в осях А-Б: 1, защищается от атмосферных осадков навесом, разработанным в строительной части проекта.

Спецификация

Марка, поз.	Обозначение	Наименование	Кол	Масса	Примечание
1		Электрооборудование			
		Автоматический выключатель			
		ЛЕ 2046М-220-54У3А	1		
2		Пост кнопочный			
		ПКЕ 222-1	1		
3		Ящик с рубильником			
		ЯВЗ-31-1	1		
4		Ящик с рубильником и штепсельным разъемом			
		ЯВШЗ-25	2		
		Изделия заводов			
5		Полоса К106	140		
		Сборочные единицы			
6	5.407-82.1.50М4-01	Распределительный шкаф на стене. Монтажный чертеш			
		ПР8501-1048	1		
7	5.407-116.1.10	Установка пускателя серии ПМА на стене			
			3		

Имя и Подпись и дата

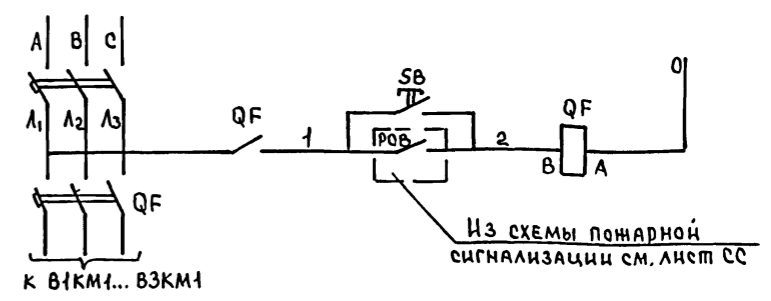
				705-1-248.93	ЭМ
Привязан	ГИП	Прынов	06.94	СКЛАД	
	Н.контр.	Галакнова	06.94	СУХИХ МИНЕРАЛЬНЫХ УДОБРЕНИЙ	
	Нач.отд.	Поталов	06.94	В МЕСТИМОСТЬЮ Б40Т	
	Гл. спец.	Фарсоби	06.94	ПЛАН РАСПОЛОЖЕНИЯ ЭЛЕКТРО	
	Р.ук. гр.	Федорова	06.94	ОБОРУДОВАНИЯ И ПРОКЛАДКА	
	Инж.	Недошвина	06.94	ЭЛЕКТРИЧЕСКИХ СЕТЕЙ	
И.нв. №				Гипроагрохим	г. Владимир

Альбом 1

ПРИНЦИПАЛЬНАЯ СХЕМА РАСПРЕДЕЛИТЕЛЬНОЙ СЕТИ

Распределительное устройство	Аппарат отходящей линии (ВВОДА) обозначение, тип, Ином А, расцепитель или плавкая вставка А	Участок сети 1	Пусковой аппарат, обозначение, тип, Ином А, расцепитель или плавкая вставка А, установка теплового реле А	Кабель, провод			Труба		Электроприемник					
				Участок сети 2	Обозначение	Марка	Кол, число жил и сечение	Длина, м.	Обозначение на плане	Диаметр	Обозначение	Ручей кВт	Грассч. Гпуск А	Наименование, тип, обозначение чертёж, принципиальной схемы
ШР ПР 8501-1048-6x3	BA51-33	ЯР	ЯВЗ-31-1	2	Н1						12,02	15,4	Ввод ~380/220В	
				1	Н2	АВВГ	4x6	3			5,02	53,4		
					1	НЩ0	АВВГ	4x6	5			2,42	2,8	Щиток освещения ЯРН 8501
	BA51-31 8	ЯР	ЯВШЗ-25	25	1	1Н-1	АВВГ	4x2,5	17			3,0	7,0	Конвейер, ленточный КПП-500-6
					2	1Н-2	КПГСН	4x2,5	25				45	
	BA51-31 20	ЯР	ЯВШЗ-25	25	1	2Н-1	АВВГ	4x2,5	40			3,0	7,0	Подключение конвейера КЛП-500-6
		QF АЕ 2046М 16	В	В2КМ1А ПМА1220 6	1	В2Н-1	АВВГ	4x2,5	2					Отключение вентиляции при пожаре
	2				В2Н-2	АВВГ	4x2,5	12						
		В	В3КМ1 ПМА1220 6	В	1	В3Н-1	АВВГ	4x2,5	5			2,2	5,6	Вытяжная система Лир100L6У2
	2				В3Н-2	АВВГ	4x2,5	15				33,6		
	В	В1КМ1 ПМА1220 6	В	1	В1Н-1	АВВГ	4x2,5	40			2,2	5,6	Вытяжная система Лир100L6У2	
2				В1Н-2	АВВГ	4x2,5	30				33,6			
	A	A	A	1	В2Н-4	АНРГ	2x2,5	2					Отключение вентиляции при пожаре ПКЕ 222-1	
2				В2Н-5	АНРГ	2x2,5	2							
	Б	Б	Б	1	Реле Р0В								Реле Р0В см. проект СС	
2				Реле Р0В										

Схема электрическая принципиальная отключения вентиляции при пожаре. ~380В



Перечень элементов принципиальной схемы

Поз обознач	Наименование	Кол	Примечание
QF	Автоматический выключатель АЕ2046М	1	
SB	Кнопка управления, стоп' ПКЕ 222-1	1	
Р0В	Реле	1	чертежи СС

Потребность труб

Обозначение по стандарту	Диаметр по стандарту	Длина, м
Трубы водогазопроводные	26,8	2

Сводка кабелей и проводов, длина, м

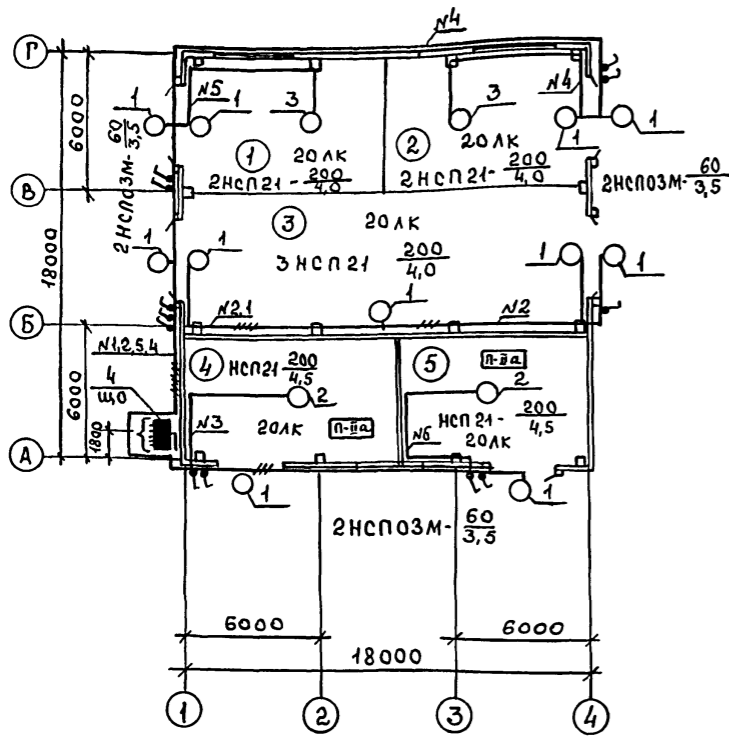
Число ш. сечение или напряжение	Марка		
	АВВГ	АНРГ	КПГСН
2x2,5		5	
4x2,5	180		25
4x6	10		

□ — Марка и сечение кабеля проставляется при привязке проекта.

Имя, Фамилия, Инициалы, Подпись и дата

		705-1-248.93		ЭМ			
Привязан	ГИП	Трынов	06.94	С К Л А Д СУХИХ МИНЕРАЛЬНЫХ УДОБРЕНИЙ ВМЕСТИМОСТЬЮ 640Т	Стадия	Лист	Листов
	Н.контр.	Толчкова	06.94				
	Нач.отд.	Потапов	06.94				
	Гл. спец.	Фарсовин	06.94				
Р.чк.гр.	Федорова	06.94	Принципиальная схема распределительной сети. Схема отключения вентиляции при пожаре	Р	3		
И.н.н.	Недалькина	06.94					
И.н.в. №					ГИПРОАГРОХИМ г. Владимир		

Альбом 1



Экспликация помещения

Номер полки	Наименование
1	Отсек карбамида
2	Отсек калийной соли
3	Отсек суперфосфата двойного
4	Отсек сложных удобрений
5	Отсек сложных удобрений

ДАННЫЕ О ГРУППОВЫХ ЩИТКАХ С АВТОМАТИЧЕСКИМИ ВЫКЛЮЧАТЕЛЯМИ

Номер щитка	Тип	Установленная мощность, кВт	Номера автоматических выключателей				Мак. расцепителя, А	
			Однополюсные		Трёхполюсные		на вводе	на линиях
			Занятые	Резервные	Занятые	Резервные		
ЩО	ЯРН8501-3812-У3Б	2,42	1..6	—	—	—	6,3	

Ведомость узлов установки электрического оборудования на плане расположения

Поз	Обозначение	Наименование	Кол.	Примечание
1	5.407-91.1.30М4	Установка светильника с лампой накаливания на стене или колонне на кронштейне УН6УЗ	5	Светильник типа: НСП21-200-005
			7	НСПОЗМ - 60-001
2	5.407-91.1.90М4	Установка светильника с лампой накаливания на крюке под перекрытием толщиной более 150мм	3	Светильник типа: НСП21-200-003-1
3	5.407-92.1.230М4	Установка светильника с лампой накаливания на кронштейне на железобетонных фермах	2	Светильник типа: НСП21-200-003
4	5.407-112.1.240М4	Щиток ЯРН на стене	1	

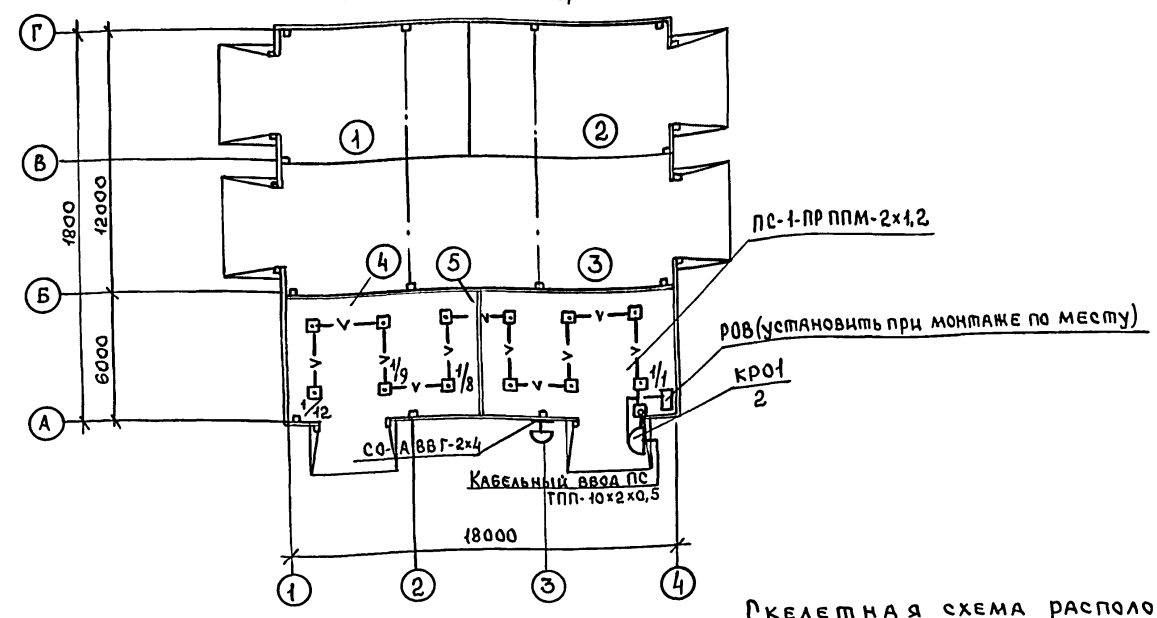
Изм. и подл. | Подпись и дата | Изм. и подл. | Дата | Изм. и подл. | Дата

705-1-248.93 ЭМ

Привязан	ГИП	Трынов	06.94	С КЛАД СУХИХ МИНЕРАЛЬНЫХ УДОБРЕНИЙ ВМЕСТИМОСТЬЮ 640Т	Электрическое освещение План расположения электрооборудования и прокладки сетей	ГИПРОАГРОХИМ г. Владимир
	Н.контр.	Моложкова	06.94			
	Нач.ста.	Потапов	06.94			
	Гл. спец.	Фарсоби	06.94			
	Рук. гр.	Федорова	06.94			
Изм. №	Инж.	Недошвина	06.94			

Альбом 1

ПЛАН НА ОТМ. 0,000

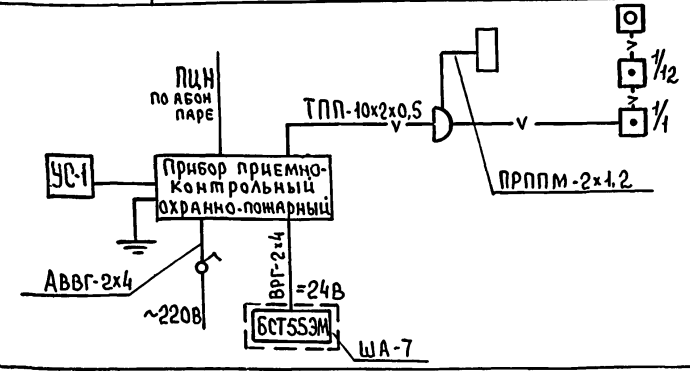


Скелетная схема расположения сетей автоматической пожарной сигнализации.

Экспликация помещений

Номер по плану	Наименование	Площадь, м ²	Категория производства по взрывной, взрывопожарной и пожарной опасности
1	Отсек карбамида		A
2	Отсек калийной соли		A
3	Отсек суперфосфата двойного		A
4	Отсек слонных удобрений		B
5	Отсек слонных удобрений		B

Вид сигнализации	Автоматическая пожарная сигнализация	
Номера помещений Наименование Место установки	Служебно-бытовое здание пункта химизации	5 (условно)
Тип оборудования извещателя	Прибор „ЭПОС-00.4“	РОВ ИТМ, ИПР
Номер луча	Пост пожарной сигнализации	ПС-1



Ведомость ссылочных и прилагаемых документов.

Обозначение	Наименование	Примечание
Прилагаемые документы		
Альбом 3 - СС.СО	Спецификация оборудования	

Проект разработан в соответствии с действующими нормами и правилами и предусматривает мероприятия, обеспечивающие взрывобезопасность и пожаробезопасность при эксплуатации здания.
 Главный инженер проекта *М.И. Прынов* (Прынов)

- У С Л О В Н Ы Е О Б О З Н А Ч Е Н И Я**
- 1/4 Извещатель пожарный автоматический: числитель номер луча, знаменатель-порядковый номер извещателя
 - Извещатель пожарный ручной ИПР
 - ⊓ Звонок электрический
 - v— Линия пожарной сигнализации
 - РОВ Реле отключения вентиляции
 - ПС Пожарная сигнализация
 - СО Система оповещения.

О б щ и е у к а з а н и я

- Оборудование объекта автоматической пожарной сигнализацией выполнено в соответствии с ВСН-25-09-68-85, технологическим заданием. Сигналы о пожаре подаются на прибор приемно-контрольный охранно-пожарный „ЭПОС-00.4“. Прибор условно расположить в служебно-бытовом здании пункта химизации.
- Электропитание прибора произвести по I категории - от сети ~220В и от батареи = 24В. Прибор заземлить.
- Тепловые пожарные извещатели ИТМ установить после размещения светильников, в конце луча-ручной ИПР (снаружи)
- При срабатывании любого извещателя при пожаре предусмотрено отключение цепей питания вентиляционных систем РОВ установить в ящике при монтаже по месту и включить в прибор
- Проводку к извещателям выполнить кабелем ПРППМ-2x1,2 прокладываемым по стене и потолку открыто.
- Система оповещения о пожаре-составная часть комплекса технических средств противопожарной защиты зданий. Для оповещения людей о пожаре установить звонки МЗ-1 для своевременной эвакуации людей. При поступлении сигнала о пожаре звонки включаются дежурным персоналом. Сеть выполнить кабелем АВВГ-2x4, прокладываемым отдельно.

Привязан			
ИНВ. №			
705-1-248.93 СС			
С К Л А Д СУХИХ МИНЕРАЛЬНЫХ УДОБРЕНИЙ ВМЕСТИМОСТЬЮ 640Т			
Станция	Лист	Листов	
Р		1	
ГНП	Прынов	05.93	Общие данные. План расположения сетей связи и сигнализации.
Нач.отд.	Ломанов	05.93	
Вед.инж.	Цыганова	02.94	
ГИПРОАГРОХИМ г.Владимир			

Ц.00320-01 (27)