



ОТРАСЛЕВОЙ СТАНДАРТ

---

**ОХРАНА ПРИРОДЫ. АТМОСФЕРА.  
ОТБОР ПРОБ ГАЗОАЭРОЗОЛЬНЫХ  
ВЫБРОСОВ АЭС НА СОДЕРЖАНИЕ  
РАДИОНУКЛИДОВ. ТРЕБОВАНИЯ  
К УСЛОВИЯМ ОТБОРА ПРОБ.**

**ОСТ 95 10171-86**

ИЗДАНИЕ ОФИЦИАЛЬНОЕ

## 1. ОБЩИЕ ПОЛОЖЕНИЯ

1.1. Настоящий стандарт устанавливает общие требования к отбору проб газозерозольных сред АЭС.

Отбор проб газозерозольной смеси осуществляется по трем основным объектам:

радиоактивные газы ( $^3\text{H}$  в форме НТ и НТӨ,  $^{14}\text{C}$  в форме СО и СС); радиоактивные благородные газы (РБГ);

радиоактивные аэрозоли (с твердой и жидкой дисперсной фазой);

радиоактивный йод и его соединения.

1.2. Отбор проб должен обеспечивать получение надежной информации о содержании максимального числа радионуклидов.

## 2. ТРЕБОВАНИЯ К СРЕДСТВАМ ОТБОРА ПРОБ

2.1. Отбор проб следует производить как при помощи стационарных средств, так и при помощи переносных пробоотборных устройств.

2.2. Пробоотборное устройство должно обеспечивать представительный отбор проб. Представительный отбор пробы исследуемой газозерозольной среды подразумевает сохранение или соответствие пространственных, временных, физических и химических характеристик среды отобранной пробе. Пробы после соответствующей обработки, подготовки и измерения должны позволять определить требуемые характеристики газозерозольной среды в данной точке и в данный момент времени.

2.3. Пробоотборное устройство должно содержать следующие основные элементы:

пробоотборный зонд;

пробоотборную линию;

пробоотборный побудитель движения газа с измерителем расхода

газа или объема отобранной пробы.

Устройство для регистрации физико-химических параметров отбираемой пробы (включается после транспортировочной линии и до побудителя движения газа с регулятором расхода и измерителем объема отранной пробы).

К устройствам для регистрации относятся:

фильтродержатели с различными фильтрами;

калиброванные емкости для отбора проб РБГ;

радиохроматографические колонки с различными сорбентами;

емкости с различными поглотителями для отбора проб трития и углерода;

испарители, электроосадители, диффузные батареи и др.

В случае непрерывного контроля компонентов выброса в устройствах для регистрации могут быть использованы радиометры типа РБМ-100, РКС-2-02 и др.

2.4. Конструкция пробоотборных устройств должна быть такой, чтобы в случае отклонения физико-химических характеристик отобранной пробы от характеристик контролируемой среды, эти отклонения можно было легко учесть с помощью соответствующих коэффициентов, которые определялись бы экспериментально или рассчитывались теоретически.

#### 2.5. Пробоотборный зонд.

2.5.1. Пробоотборный зонд предназначен для отбора проб воздуха с соблюдением требований изокINETичности пробоотбора при внесении минимальных возмущений в поток воздуха в точке отбора пробы.

2.5.2. Диаметр входного отверстия зонда и производительность побудителя расхода воздуха должны подбираться так, чтобы обеспечивать изокINETичность отбора и необходимую объемную скорость разрозного потока в пробоотборной трубке. Отбор является изокINETичным, когда линейная скорость потока контролируемого газа во

Повышенности зонда равна линейной скорости потока исследуемой газозероэрозольной среды в месте расположения зонда.

2.5.3. Внутренний диаметр пробоотборного зонда  $d_z$  определяется по формуле:

$$d_z = 2\sqrt{\frac{P}{\pi V}}, \quad V = 8 \text{ м/с}$$

где  $P$  - объемная скорость пробоотбора;

$V$  - скорость потока воздуха в точке отбора пробы.

внутренний диаметр не должен быть меньше 6 мм.

2.5.4. Наклон внешних и внутренних поверхностей зонда к его оси не более  $15^\circ$  (конус  $30^\circ$ ). Ширина передней кромки входного отверстия не более 0,2 мм.

2.5.5. При отборе проб аэрозолей непосредственно из помещения АЭС пробоотборная трубка (зонд) должна располагаться по возможности ближе к источнику выброса аэрозолей в помещении, в местах, исключая влияние потоков воздуха приточно-вытяжной вентиляции на эффективность пробоотбора.

2.5.6. При отборе проб аэрозолей пробоотборная трубка (зонд) и ее крепления не должны создавать возмущений в газозероэрозольной среде в месте отбора пробы.

2.6. Конструкция пробоотборных устройств должна позволить легко собирать и снимать их для очистки и оценки осаждения аэрозолей на внутренней поверхности пробоотборного устройства.

### 2.7. Транспортировочная линия.

2.7.1. Транспортировочная линия предназначена для транспортировки отбираемой пробы воздуха от пробоотборного зонда к месту расположения устройства для регистрации с минимальными искажениями ее физико-химических параметров.

2.7.2. Транспортировочную линию изготавливают из стальных нержавеющих труб с внутренним диаметром не менее 10 мм.

2.7.3. Участки транспортировочной линии, проходящие вне отоп-

ливаемых помещений, должны быть теплоизолированы (во избежание конденсации паров).

2.7.4. Транспортировочная линия не должна иметь застойных участков, на которых может скапливаться жидкость.

2.7.5. Длина транспортировочной линии при отборе проб грубодисперсных аэрозолей (аэродинамический диаметр  $> 2$  мкм) не должна превышать 20 м. Число изгибов транспортировочной линии также должно быть минимальным, а радиус изгиба по возможности большим (не менее пяти диаметров пробоотборной трубки). Длина, диаметр, шероховатость поверхности зонда и коммуникаций, материал зонда должны подбираться таким образом, чтобы потери на осаждение были минимальны.

2.8. Побудитель расхода воздуха.

2.8.1. Номинальный диапазон производительности следует выбирать из условия получения проб с активностью большей, чем минимально детектируемая, в контролируемом диапазоне объемной активности с учетом допустимого времени отбора пробы.

2.8.2. Побудитель движения воздуха должен обеспечивать постоянный расход воздуха с отклонением от установленного значения не более 10% в сутки. Регулировка расхода должна быть плавной во всем принятом диапазоне производительности.

2.8.3. Расходомер должен обеспечивать определение расхода воздуха или объема отобранной пробы с погрешностью не более 5%.

2.8.4. Для стационарных пробоотборных систем в качестве побудителя движения воздуха рекомендуется использовать специальные вакуумные линии или перепад давления на вентиляторе вентсистемы, из которой отбирается проба.

2.8.5. Переносные пробоотборные устройства могут подключаться к специальным вакуумным системам или иметь индивидуальные побудители расхода.

2.9. Конструкция пробоотборных устройств должна быть герметичной. Подсос постороннего воздуха по линии отбора проб должен быть исключен. Герметичность проверяется при плотно закрытом входном отверстии, создаваемом побудителем движения воздуха. При этом расход воздуха через пробоотборную систему не должен превышать 1% от номинальной производительности.

2.10. Конструкция пробоотборного устройства должна обеспечивать возможность отбора нескольких проб одновременно из одного канала выброса.

2.11. Конструкция фильтродержателя должна обеспечивать равномерную линейную скорость поступающего газа и равномерное его прохождение через поверхность фильтра.

2.12. При длительном ( $\geq 24$  ч.) отборе проб контроль за расходом газа через пробоотборное устройство должен быть автоматизирован (при нестабильности расхода более 10-15%). Автоматические средства измерения должны обеспечивать возможность работы без оператора не менее 24 ч. При времени отбора проб менее 24 ч. необходимо регулярно контролировать расход газа через пробоотборное устройство.

2.13. Конструкция пробоотборного устройства должна исключать выброс проб газа после их анализа в рабочее помещение.

### 3. ТРЕБОВАНИЯ К МЕТОДАМ ОТБОРА ПРОБ И РАЗМЕЩЕНИЮ ТОЧЕК ОТБОРА ПРОБ

3.1. Места и периодичность отбора, методы отбора проб должны выбираться в зависимости от задач контроля с учетом возможностей существующих систем отбора проб по определенному графику. Места отбора проб должны определяться организациями, осуществляющими контроль за газообразными выбросами.

3.1.1. Размещение и количество пробоотборных зондов определяется в зависимости от пространственных характеристик исследуемой зоны (расстояний от стен, наличия выступов, изгибов, конкретного места размещения технологического оборудования).

3.1.2. Зонды необходимо размещать с учетом профиля скоростей в исследуемой среде, на призматических участках трубопроводов на расстояниях не менее пяти диаметров от начала прямолинейного участка и двух диаметров трубопровода от конца участка. Примеры размещения зондов приведены в справочном приложении на черт. 1, 2.

3.1.3. В случае неравномерного распределения скоростей потока ( $Re < 1900$ ) число зондов в поперечном сечении трубопроводов рекомендуется определять в зависимости от диаметра трубопроводов. Для трубопроводов круглого сечения рекомендуемое минимальное количество точек пробоотбора в зависимости от диаметра трубопровода приведено в табл. 1, а для трубопроводов прямоугольного (квадратного) сечения в табл. 2 в зависимости от площади сечения.

Таблица 1

Диаметр трубопровода , мм	Минимальное количество точек отбора
50 - 200	1
200 - 300	2
300 - 450	3
450 - 700	4
700 - 1200	5
1200 и более	6

Таблица 2

Площадь сечения, см <sup>2</sup>	Число точек отбора
500	1
500 - 1900	4
1900 - 23000	6 - 12

3.1.4. В случае многозондового пробоотбора из каналов круглого сечения каждый зонд должен размещаться на расстоянии  $1/2$  толщины равных по площади кольцевых зон поперечного сечения трубопровода ( см. справочное приложение черт.2 ). Количество зондов должно равняться количеству кольцевых зон. В прямоугольных (квадратных) воздуховодах сечение разбивают на  $n$  равных по площади прямоугольников (квадратов) и в их центрах размещают пробоотборные зонды.

3.1.5. Распределение скоростей газового потока в канале в поперечном сечении должно быть определено для соблюдения изокINETичности отбора проб, а также для определения полного потока радиоактивного вещества, проходящего через данное сечение. Контроль расхода газового потока в основных каналах выброса должен быть автоматизирован.

3.1.6. Если в исследуемом канале выброса происходит газоочистка (удаление радиоактивных веществ или их распад), то места пробоотбора должны быть размещены до системы очистки и после нее.

3.2. Периодичность отбора проб газозеролевых выбросов следует устанавливать таким образом, чтобы при статистической обработке результатов разовых измерений можно было определять значения объемной активности радионуклидов в выбросе и поступлении их в окружающую среду с необходимой точностью.

3.3. При отборе проб газозеролевой среды, содержащей радионуклиды йода, следует проводить качественное и количественное раз-



при помощи известных методик с применением селективных сорбентов или пакетов фильтров. Разделение молекулярного йода и его органических соединений должно быть полным. Предварительная обработка проб должна производиться с минимальными потерями радиоиода.

**3.4. Отбор проб** РБГ следует производить в калиброванные пробоотборные емкости различного объема (объем емкости диктуется ожидаемой активностью РБГ в контролируемой среде). Для обеспечения представительности отбора проб необходимо прокачивать через емкость не менее десяти объемов.

**3.5. Сорбирующий материал** при отборе проб аэрозолей должен обеспечивать высокую эффективность сорбции (осаждения) контролируемых изотопов при колебаниях температуры и влажности. Это достигается подбором соответствующих материалов (для радиоактивных аэрозолей, например, рекомендуется применение гидрофобных фильтров АФА-РМ, РСР в диапазоне температур до  $+60^{\circ}\text{C}$ , гидрофильных АФА-РМ в диапазоне до  $+150^{\circ}\text{C}$  или установкой осушителей или охладителей).

**3.6. Для отбора проб радиоактивных аэрозолей** следует применять аспирационный метод, заключающийся в прасасывании определенного количества исследуемого воздуха через фильтрующие материалы.

#### **3.6.1. Фильтрующие материалы должны:**

иметь высокую эффективность улавливания аэрозолей любой дисперсности;

обеспечивать достаточную пропускную способность газа;

иметь малое сопротивление потоку воздуха (газа);

обладать механической прочностью, необходимой при высоких скоростях газового потока;

иметь габариты и форму, удобные в эксплуатации;

иметь малую толщину и массу;

иметь достаточную выдержку;

обладать достаточной термической и радиационной стойкостью;  
быть устойчивыми к химически агрессивным средам;  
быть гидрофобными или гидрофильными;  
обеспечивать возможность растворения или озоления фильтрующего элемента (материала).

3.6.2. Выше перечисленным характеристикам в наибольшей мере соответствуют фильтрующие материалы Петринова ФП, на основе которых изготавливаются аналитические фильтры АФА, ленты ФМЛ, ЛЭС, ИЭЛ. В зависимости от задач контроля и характеристик газозеролевых сред допускается применять также фильтры из стекловолокна, мембранные фильтры (для анализа дисперсности частиц, электронно микроскопически исследованных), фильтры на основе синтетических волокон.

3.6.3. Коэффициенты просачки через фильтры (коэффициенты фильтрующего действия) должны быть определены во всех случаях.

3.6.4. В зависимости от задач контроля кроме фильтров могут также применяться различные осадители, ипакторы, диффузионные батареи, центрифуги и т.д.

#### 4. ТРЕБОВАНИЯ К УПАКОВКЕ, МАРКИРОВКЕ, ТРАНСПОРТИРОВАНИЮ И ХРАНЕНИЮ ПРОБ

4.1. Отобранную пробу необходимо упаковать в герметические емкости, исключающие возможность перемешивания пробы и потерь активности пробы при хранении и транспортировании пробы к месту измерения.

4.2. На каждую пробу необходимо составлять паспорт пробы, который должен содержать следующие сведения:

- порядковый номер и название пробы;
- место отбора пробы;
- время и дата начала и окончания пробоотбора;
- количество прокачанного воздуха и объемная скорость прокачивания;
- геометрические характеристики пробы;

фамилии лиц, отбиравших пробу.

4.3. Маркировка должна наноситься на упаковку несмываемыми чернилами (краской) и должна содержать:

номер пробы;

место и время отбора пробы;

фамилии лиц, отбиравших пробу.

4.4. Транспортирование проб внутри помещений, а также по территории АЭС должно производиться в контейнерах с учетом физического состояния пробы (активности, габаритов и массы упаковки).

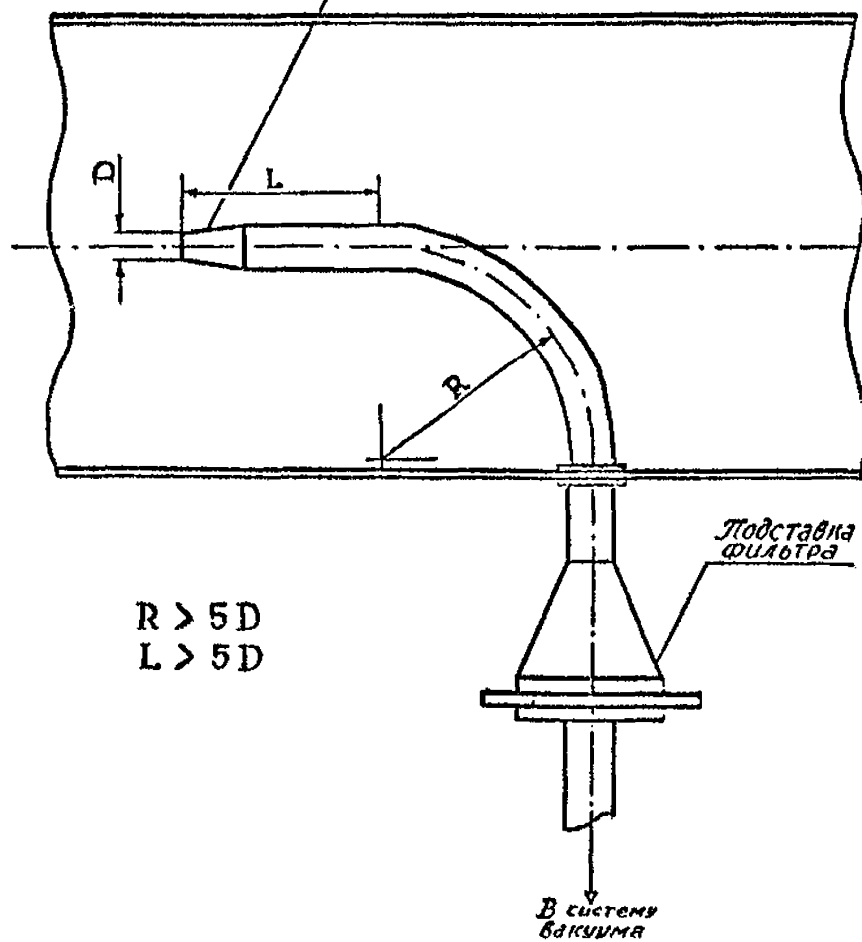
4.5. Транспортирование проб за пределами станции должно регламентироваться "Правилами безопасности при транспортировании радиоактивных веществ" (НБТРВ-73).

4.6. Пробы должны храниться в специальных сейфах (типа СК-12, СЗ), находящихся в лаборатории анализа проб, по возможности удаленной от места измерения.

4.7. При отборе проб газоаerosольных сред необходимо руководствоваться санитарными правилами проектирования и эксплуатации АЭС (СПАЭС-79) и инструкциями и положениями по технике безопасности, действующими на АЭС.

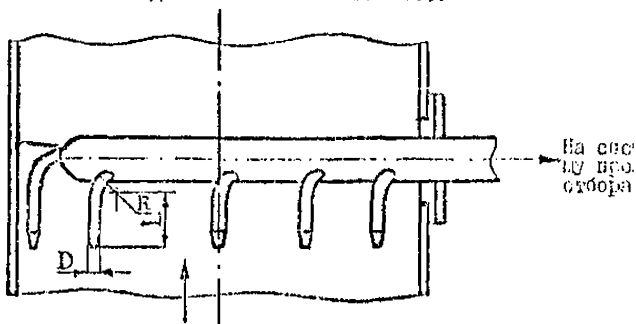
ПРОВОДЯЩИЙ ПЛОСКИЙ ПАУЧОКОВОГО БОИЛА

*Постепенное сужение  
до острой кромки*



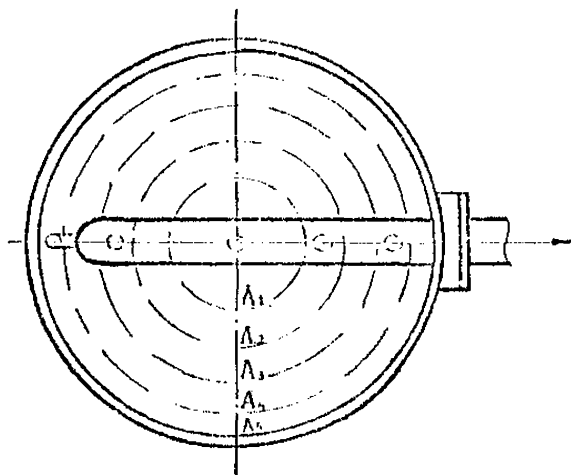
Черт. I

## МНОГОЗОНДОВЫЙ ПРОБООТВЕРЩИК ДЛЯ КАНАЛА БОЛЬШОГО СЕЧЕНИЯ



$$R \geq 5D$$

$$L \approx 5D$$



$A_1, A_2, A_3, A_4, A_5$  - поперечное сечение, разделенное на равные кольцевые площади

Черт. 2