

**СБОРНИК  
ИНСТРУКЦИЙ  
И ДРУГИХ  
НОРМАТИВНЫХ  
ДОКУМЕНТОВ  
ПО ТЕХНИКЕ  
БЕЗОПАСНОСТИ  
ДЛЯ УГОЛЬНОЙ  
ПРОМЫШЛЕННОСТИ**

МИНИСТЕРСТВО УГОЛЬНОЙ ПРОМЫШЛЕННОСТИ СССР

ГОСУДАРСТВЕННЫЙ КОМИТЕТ ПО НАДЗОРУ  
ЗА БЕЗОПАСНЫМ ВЕДЕНИЕМ РАБОТ  
В ПРОМЫШЛЕННОСТИ И ГОРНОМУ НАДЗОРУ  
ПРИ СОВЕТЕ МИНИСТРОВ СССР

ЦК ПРОФЕССИОНАЛЬНОГО СОЮЗА РАБОЧИХ  
УГОЛЬНОЙ ПРОМЫШЛЕННОСТИ

---

СБОРНИК  
ИНСТРУКЦИЙ  
И ДРУГИХ  
НОРМАТИВНЫХ  
ДОКУМЕНТОВ  
ПО ТЕХНИКЕ  
БЕЗОПАСНОСТИ  
ДЛЯ УГОЛЬНОЙ  
ПРОМЫШЛЕННОСТИ



МОСКВА «НЕДРА» 1978

УДК [622.861(083.75) : 622.33] (082)

Сборник инструкций и других нормативных документов по технике безопасности для угольной промышленности. М., «Недра», 1978. 744 с.

Сборник инструкций и нормативных документов по технике безопасности для угольной промышленности содержит инструкции, руководства и другие нормативные документы, которые не вошли как приложения в «Правила безопасности в угольных и сланцевых шахтах» издания 1976 г. и «Правила технической эксплуатации угольных и сланцевых шахт», но на большинство из которых имеются ссылки в соответствующих разделах указанных правил.

При составлении сборника были учтены дополнения и изменения, внесенные в инструкции, руководства, нормативные документы за последнее время.

Материалы сборника необходимы в работе по созданию безопасных и здоровых условий труда на угольных шахтах и позволяют более оперативно решать вопросы охраны труда и техники безопасности.

Сборник предназначен для инженерно-технических работников угольных шахт, горнотехнических инспекторов, технических инспекторов профсоюза, работников научно-исследовательских и проектных организаций.

Табл. 139, ил. 293.

Составители: *И. А. Бабокин, В. В. Вильчицкий, А. П. Костарев, А. Т. Тимошенко, И. А. Бляхов, Е. М. Кожанов, В. Ф. Маневич.*

С  $\frac{30708-144}{043(01)-78}$  305—78 © Издательство «Недра», 1978

ИБ № 2366

### **СБОРНИК ИНСТРУКЦИЙ И ДРУГИХ НОРМАТИВНЫХ ДОКУМЕНТОВ ПО ТЕХНИКЕ БЕЗОПАСНОСТИ ДЛЯ УГОЛЬНОЙ ПРОМЫШЛЕННОСТИ**

Редакторы издательства *Л. И. Игнатьева, П. М. Покровская*

Переплет художника *А. Е. Генкель*

Художественный редактор *О. Н. Зайцева*

Технический редактор *Н. В. Жидкова*

Корректор *С. С. Борисова*

Сдано в набор 22.09.77. Подписано в печать 03.02.78. Т-02749. Формат 84×108 $\frac{1}{32}$ . Бумага № 3. Гарнитура литер. Печать высокая. Печ. л. 23,25. Усл. п. л. 38,13. Уч.-изд. л. 50,25. Тираж 50 000 экз. Заказ № 300/7199—13. Цена 2 р. 80 к. (в переплете № 7), 2 р. 70 к. (в переплете № 5)

Издательство «Недра», 103633, Москва, К-12, Третьяковский проезд, 1/19

Владимирская типография Союзполиграфпрома при Государственном комитете Совета Министров СССР по делам издательств, полиграфии и книжной торговли 600000, г. Владимир, Октябрьский проспект, д. 7

## РУКОВОДСТВО ПО ЭКСПЛУАТАЦИИ И СОДЕРЖАНИЮ ШАХТНЫХ РЕЛЬСОВЫХ ПУТЕЙ \*

### I. Общие положения

1. Подземные рельсовые пути состоят из следующих основных элементов:

а) нижнего строения пути — почвы выработки с водоотливными устройствами;

б) верхнего строения пути — балластного слоя, шпал, рельсов и рельсовых креплений, противоугонов.

Подземные рельсовые пути должны укладываться, содержаться и ремонтироваться согласно нормам настоящего Руководства, требованиям ПТЭ и ПБ.

2. Ширина рельсовой колесной колеи на прямолнейных участках пути (расстояние между внутренними вертикальными гранями головок рельсов) на новых и реконструируемых шахтах должна быть 900 мм, на действующих — допускается 600 мм.

### II. Элементы рельсового пути

*(Нижнее строение, план, продольный и поперечный профили пути)*

3. Ширина выработки должна иметь размеры, предусмотренные ГОСТом.

4. Горизонтальные выработки на всем протяжении должны иметь уклон в сторону околоствольного двора 0,003—0,005.

5. Для обеспечения стока воды в водоотливную канавку почва выработки должна иметь поперечный уклон 0,02 в сторону канавки.

6. Ширина междупутья (расстояние между осями параллельных прямых путей двухпутевой выработки) должна быть не менее ширины наиболее широкого (принятого на шахте) подвижного состава плюс зазор между встречными поездами не менее 0,2 м. Зазор между габаритом подвижного состава и крепью выработки должен быть не менее 0,7 м (для прохода людей), а с другой стороны — не менее 0,25 м при деревянной, металлической и рамных конструкциях железобетонной и бетонной крепи и 0,2 м при сплошной бетонной, каменной и железобетонной крепи. Указанная ширина зазоров должна быть выдержана по высоте выработки не менее 1,8 м от почвы.

7. Ширина междупутья и расстояние между осями пути и крепью выработки должны увеличиваться на криволинейных участках (сверх установленных расстояний для прямых участков пути) в соответствии с табл. 1.

\* В Руководство внесены изменения в соответствии с требованиями ПБ и ПТЭ.

Таблица 1

Увеличение расстояний между осями путей и между осью пути и крепью на криволинейных участках пути

При радиусах, равных или больших, м	Дополнительные расстояния, мм													С внутренней стороны кривой			
	Между осями путей						Между осью пути и крепью										
	при откатке электро-возами сцепным весом, тс			на заездах при канатной откатке в вагонетках емкостью, м³			С наружной стороны кривой			при откатке электро-возами сцепным весом, тс			при канатной откатке в вагонетках емкостью, м³			Для всех видов откатки	
	до 5	от 5 до 10	от 10 до 28	до 1	от 1 до 2	от 2 до 8	до 5	от 5 до 10	от 10 до 28	до 1	от 1 до 2	от 2 до 8	до 1	от 1 до 2	от 2 до 8		
														вагонетками на заездах наклонных выработок и электро-возов, до 10 тс	электро-воза-ми 10—28 тс		
6	280	—	—	120	160	—	270	—	—	100	160	—	180	—			
8	230	—	—	90	140	240	220	—	—	90	140	220	170	—			
10	200	340	—	80	110	180	190	330	—	80	110	160	130	—			
12	180	290	—	80	100	150	170	300	—	80	100	140	100	—			
14	150	260	—	70	100	140	160	270	—	70	100	130	90	—			
16	140	220	—	60	90	120	140	230	—	60	90	110	80	—			
18	130	200	260	60	80	110	130	220	250	60	80	100	80	100			
20	120	190	260	60	70	100	120	200	240	60	70	110	80	100			
25	110	170	240	40	70	90	110	180	210	40	70	90	60	80			
30	100	150	230	40	60	80	100	160	190	40	60	80	60	80			
40	80	120	220	40	50	70	80	130	160	40	50	50	30	50			

Примечание. Прочерк в таблице указывает, что для данного подвижного состава пути указанного радиуса не укладываются.

## *Водоотливные и дренажные канавки*

8. Для отвода воды из откаточных выработок должны устраиваться продольные и поперечные водоотливные канавки

9. Тип водоотливной канавки в выработке должен устанавливаться в соответствии с ГОСТ 5218—75.

Основные типы водоотливных канавок приведены в табл. 2 и 3.

10. В шахтах со значительным притоком воды должны устанавливаться дренажные канавки (ГОСТ 5218—75). Основные типы дренажных канавок приведены в табл. 4.

11. В выработках, по которым передвигаются люди, поперечные и продольные канавки должны иметь прочные перекрытия, допускающие удобный осмотр канавок.

## *Балластный слой*

12. На шахтных рельсовых путях при локомотивной откатке, за исключением путей со сроком службы менее 2 лет и путей в выработках с пучащими почвами, а также на главных наклонных выработках с углом наклона до  $10^\circ$  обязательно применение щебеночно-гравийного балласта из крепких пород.

13. В качестве балласта следует применять щебень или гальку из твердых каменных пород с размерами зерен от 20 до 40 мм, гравий с размерами зерен 3—20 мм, а также камневидные доменные шлаки (кислые и малосернистые) с размерами зерен 20—40 мм.

14. Во всех второстепенных выработках допускается применение балласта из местных пород при условии, что прочность их не меньше прочности песчанистого сланца и они не разрушаются от действия шахтных вод.

Применение в качестве балласта породы от прослоек угольных пластов, щебня из глинистого сланца и т. п. не разрешается.

15. При применении деревянных шпал в горизонтальных и наклонных (с углом наклона менее  $10^\circ$ ) выработках толщина балластного слоя под шпалой должна быть не менее 9 см.

В главных откаточных выработках с грузопотоком свыше 4000 т/сут, а также в выработках, где применяются железобетонные шпалы, толщина балластного слоя под шпалой должна быть не менее 15 см.

В выработке с почвой из слабых пород (глин и бурых углей) толщина балластного слоя под шпалой должна быть не менее 20 см.

16. В выработках с углом наклона более  $10^\circ$  шпалы должны укладываться в выдолбленные в почве поперечные канавки такой глубины, чтобы в канавке помещалась шпала на  $\frac{2}{3}$  своей толщины и слой балласта под шпалой не менее 5 см.

17. В горизонтальных и наклонных выработках при углах наклона менее  $10^\circ$  шпальные ящики (пространство между шпалами) должны засыпаться балластом на  $\frac{2}{3}$  толщины шпалы.

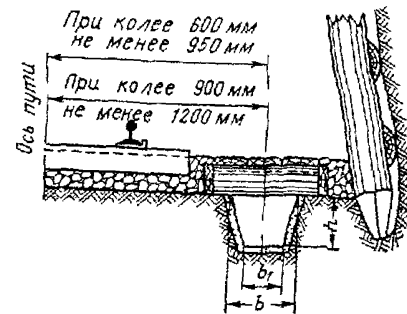
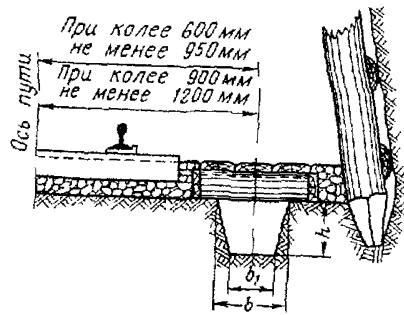
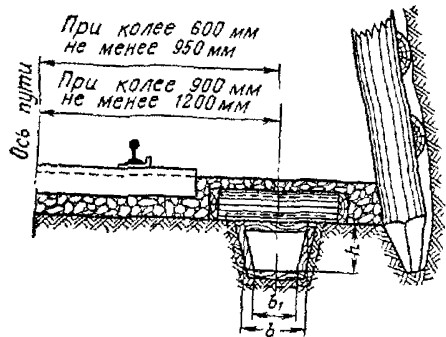
18. В выработках при углах наклона более  $10^\circ$  должны засыпаться балластом только свободные промежутки между стенками канавок и шпалами. Шпальные ящики балластом не засыпаются.

19. В мокрых выработках поперечные канавки для шпал должны быть продлены с уклоном 0,02 до продольной водоотливной канавки.

20. Ширина основания балластной призмы должна равняться ширине выработки за вычетом просвета, образуемого канавкой.

### Водоотливные канавки

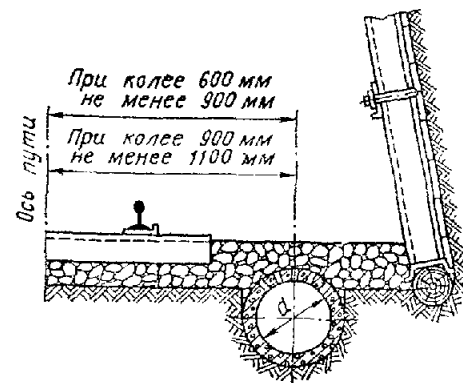
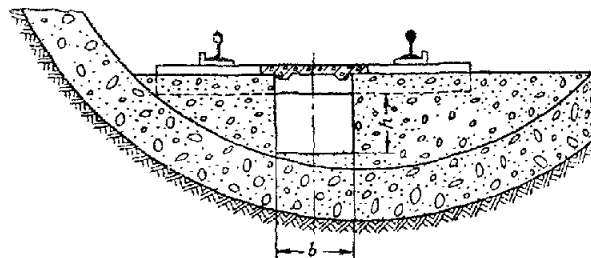
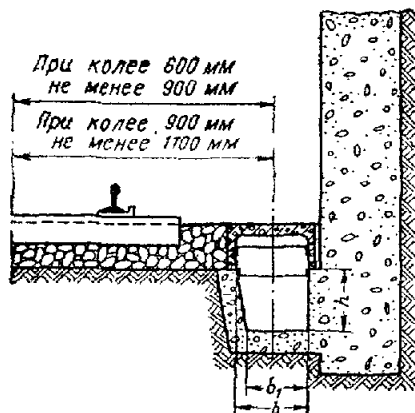
Таблица 2



Приток воды, м <sup>3</sup> /ч	Канавки незакрепленные				Канавки, закрепленные деревом				Канавки, закрепленные торкретбетоном или слоем цементного раствора			
	Размеры, мм			Площадь сечения в свету, м <sup>2</sup>	Размеры, мм			Площадь сечения в свету, м <sup>2</sup>	Размеры, мм			Площадь сечения в свету, м <sup>2</sup>
	b	b <sub>1</sub>	h		b	b <sub>1</sub>	h		b	b <sub>1</sub>	h	
100	450	350	200	0,080	350	250	200	0,060	—	—	—	—
150	450	350	250	0,100	400	300	250	0,087	—	—	—	—
200	450	350	300	0,120	400	300	300	0,105	—	—	—	—
300	—	—	—	—	400	300	400	0,140	—	—	—	—
400	—	—	—	—	450	350	450	0,180	400	300	400	0,160
500	—	—	—	—	450	350	500	0,205	450	350	450	0,180
									450	350	500	0,200

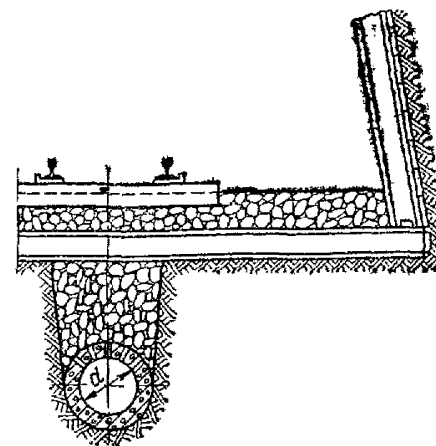
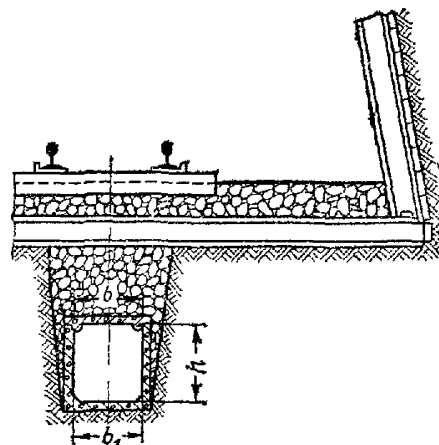
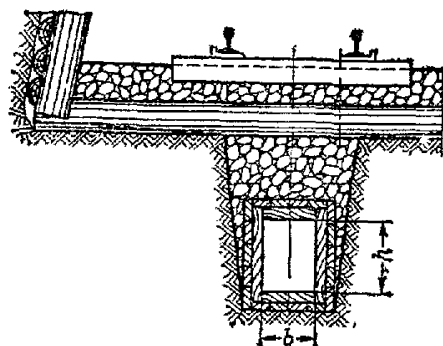
## Водоотливные канавки

Приток воды, м <sup>3</sup> /ч	Канавки, закрепленные бетоном				Канавки, закрепленные тощим бетоном			Канавки, закрепленные железобетонными трубами	
	Размеры, мм			Площадь сечения в свету, м <sup>2</sup>	Размеры, мм		Площадь сечения в свету, м <sup>2</sup>	Диаметр трубы <i>d</i> , мм	Площадь сечения в свету, м <sup>2</sup>
	<i>b</i>	<i>b</i> <sub>1</sub>	<i>h</i>		<i>b</i>	<i>h</i>			
100	320	290	200	0,061	300	200	0,060	250	0,049
150	320	290	250	0,076	300	250	0,075	—	—
200	370	330	300	0,105	350	300	0,105	300	0,070
300	370	330	400	0,140	350	400	0,140	350	0,090
400	420	370	450	0,176	400	450	0,180	400	0,126
500	420	370	500	0,197	400	500	0,200	450	0,159





## Дренажные канавки



Приток воды, м <sup>3</sup> /ч	Канавки, закрепленные деревом			Канавки, закрепленные сборным железобетоном				Канавки, закрепленные железобетонными трубами	
	Размеры, мм		Площадь сечения в свету, м <sup>2</sup>	Размеры, мм			Площадь сечения в свету, м <sup>2</sup>	Диаметр трубы d, мм	Площадь сечения в свету, м <sup>2</sup>
	b	h		b	b <sub>1</sub>	h			
200	300	400	0,12	370	350	300	0,108	300	0,070
300	400	400	0,16	370	350	400	0,144	350	0,096
400	400	450	0,18	420	400	450	0,184	400	0,126
500	400	500	0,20	420	400	500	0,205	450	0,159

Откосы балластной призмы должны составлять: для щебня 1 : 1,3, а для остальных видов балласта 1 : 1,5.

Величина плеча балластной призмы (расстояние от конца шпал до бровки) должна быть не менее 10 см при деревянных шпалах и 15 см при железобетонных.

### Шпалы

21. Деревянные шпалы должны изготавливаться в соответствии с ГОСТ 8993—75 (рис. 1).

22. Длина деревянных шпал должна быть не менее 1200 мм при ширине колеи 600 мм и не менее 1700 мм при колее 900 мм. Концы шпал должны быть спилены перпендикулярно к продольной оси. Допускается скос пропила не более 2 мм по толщине и ширине шпалы.

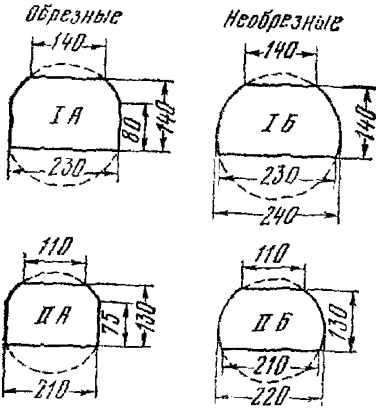


Рис. 1. Поперечные сечения деревянных шпал

23. Применение шпал типа I рекомендуется при укладке рельсов Р-38 и Р-33, типа II—Р-24.

24. Шпалы должны изготавливаться из сосны, пихты, лиственницы, кедра, бука или березы.

25. Шпалы должны быть ровные, очищены от коры, тонкослойные, без гнилых сучков, не зараженные грибом, без значительных трещин. Перед укладкой шпалы должны быть пропитаны антисептиком (ГОСТ 5430—50, ГОСТ 13327—73, ГОСТ 10432—72).

26. В выработках со сроком службы более 5 лет для устройства рельсовых путей рекоменду-

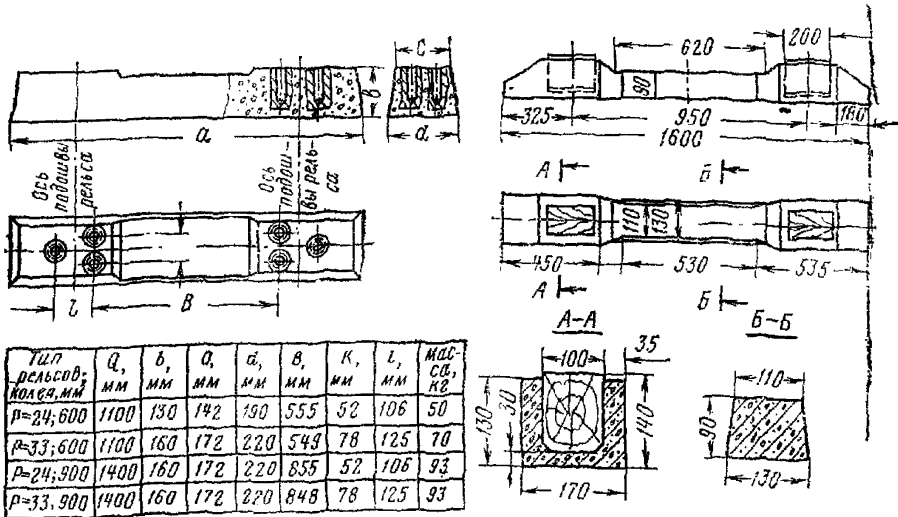


Рис. 2. Железобетонные шпалы

ется применять железобетонные шпалы, допускается применение деревянных, пропитанных антисептиками шпал. На угольных шахтах применяются железобетонные шпалы, показанные на рис. 2.

Железобетонные шпалы должны соответствовать ГОСТу или утвержденным техническим условиям на изготовление.

27. Пробки железобетонных шпал должны изготавливаться из прочной сухой древесины (бук, дуб), пропитанной антисептиками.

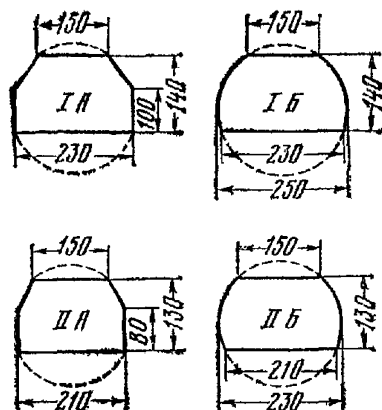


Рис. 3. Поперечные сечения деревянных брусьев для стрелочных переводов

28. Деревянные брусья для стрелочных переводов должны применяться согласно ГОСТ 8992—75. Размеры поперечных сечений брусьев показаны на рис. 3.

Брусья IA и IB применяются при настилке рельсов Р-33 и Р-38, типа IIA и IIB — при настилке рельсов Р-24. Длина брусьев: для колеи 600 мм — 1300, 1500, 1650, 1800, 2000, 2200, 2400, 2600, 2800, 3000 мм;

для колеи 900 мм — 1600, 1800, 2000, 2200, 2400, 2600, 2800, 3000, 3200, 3500.

29. Требования на изготовление брусьев те же, что и на изготовление деревянных шпал (п. 22, 24, 25 настоящего Руководства).

## Рельсы

30. Для подземных рельсовых путей должны применяться рельсы типа Р-24 (ГОСТ 6368—52), Р-33 и Р-38. Поперечные размеры рельсов приведены в табл. 5 (рис. 4).

31. В околоствольных дворах, на основных откаточных выработках, в наклонных стволах, уклонах и бремсбергах для вагонеток емкостью свыше 2 м<sup>3</sup> должны применяться рельсы типов Р-33 и Р-38; для вагонеток меньшей емкости должны применяться рельсы типа Р-24. Допускается применение рельсов типа Р-18 в промежуточных и вентиляционных штреках.

32. При настилке рельсового пути в выработках, предназначенных для эксплуатации пассажирских вагонеток, наклонных клетей и скипов, тип рельсов должен соответствовать типу царашютных устройств и ходовой части применяемых вагонеток.

33. Для укладки рельсового пути угольных шахт рельсы должны поставляться длиной 8; 10; 12,5 м.

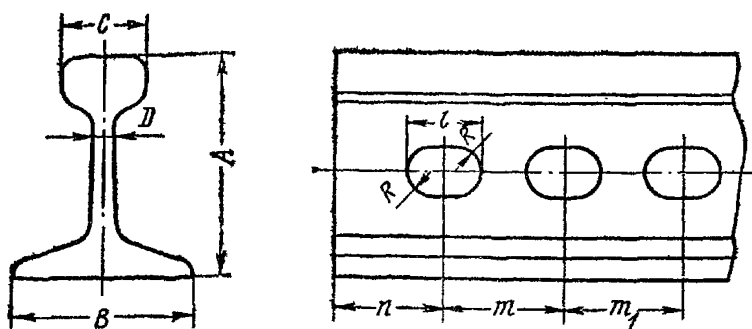


Рис. 4. Рельс

Таблица 5

Поперечные размеры рельсов

Тип рельсов	Высота А, мм	Ширина подошвы В, мм	Ширина головки С, мм	Толщина шейки D, мм	l, мм	m, мм	m <sub>1</sub> , мм	l <sub>1</sub> , мм	R, мм	Теоретическая масса 1 м кг
Р-24	107	92	51	10,5	46,5	90	—	29	11	24,14
Р-33	128	110	60	12	56	110	160	33*	12,5	33,48
Р-38	135	114	68	13	56	110	150	33	12,5	38,4

\* По согласованию с заказчиком допускается изготовление рельсов с круглыми отверстиями.

34. Повторное использование рельсов допускается при отсутствии трещин и выкрашивания головок. Вертикальный износ головок допускается не более: 12 мм — для рельсов типа Р-24, 16 мм — для рельсов типа Р-33, 20 мм — для рельсов типа Р-38.

**Рельсовые крепления**

35. Крепление рельсов к шпалам осуществляется костылями. Для железобетонных шпал в зависимости от их конструкции возможно применение других видов крепления.

Размеры костылей принимаются в зависимости от типа рельсов (табл. 6).

Таблица 6

Размеры костылей

Тип рельсов	Размеры костыля, мм	Масса 1шт, кг	Примечание
Р-24	14×14×130	0,210	ГОСТ 8143—56
Р-33	16×16×165	0,348	ГОСТ 5812—75
Р-38	16×16×165	0,378	

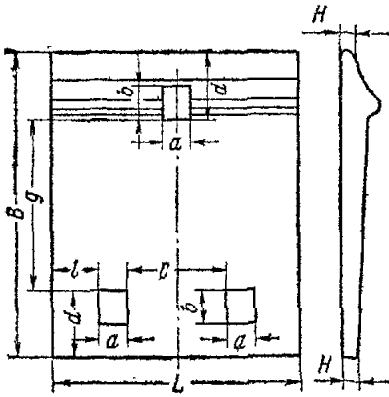


Рис. 5. Подкладка путевая одно-  
реборчатая

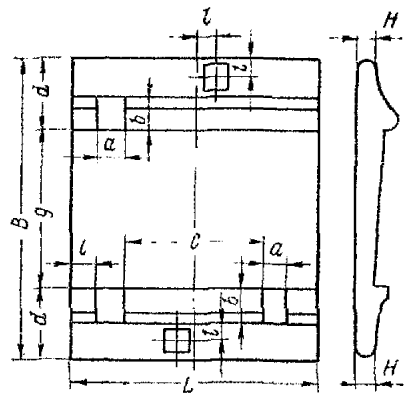


Рис. 6. Подкладка путевая двух-  
реборчатая

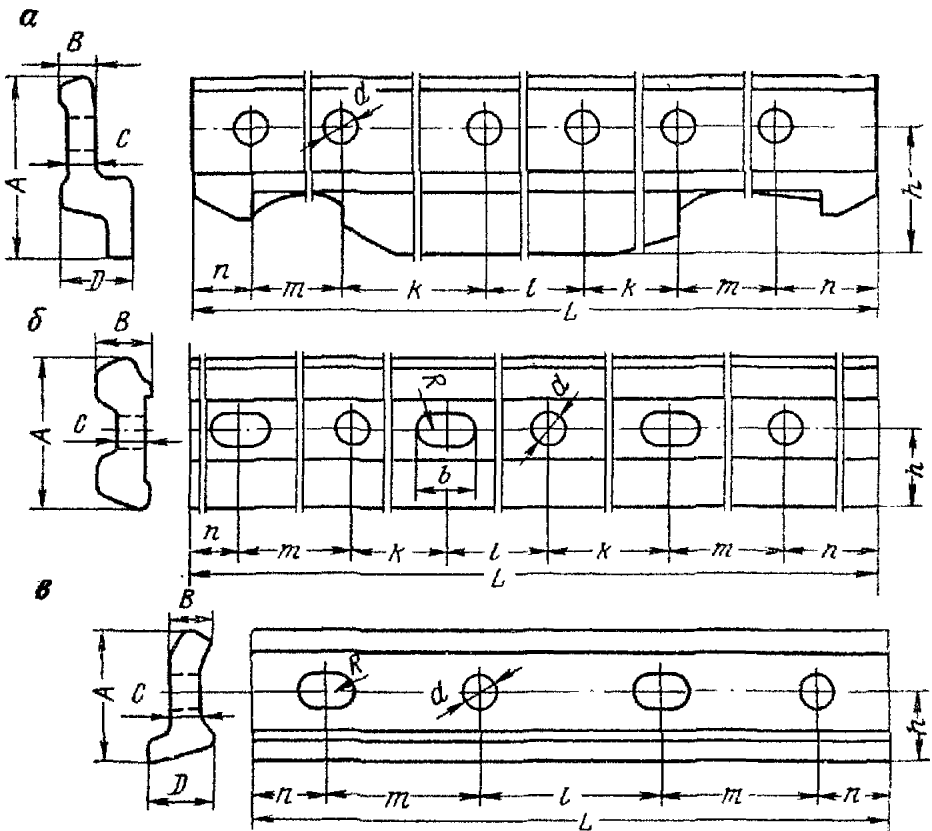


Рис. 7. Соединительные накладки:

а — фартучные для рельсов Р-33; б — двугловые для рельсов Р-33, Р-38;  
в — угловые для рельсов Р-24

36 Все рельсы откаточных путей должны укладываться на клинчатых подкладках (табл 7, рис 5, 6).

37 Соединение концов рельсов может производиться механическим способом или способом сварки. Сварка рельсов производится

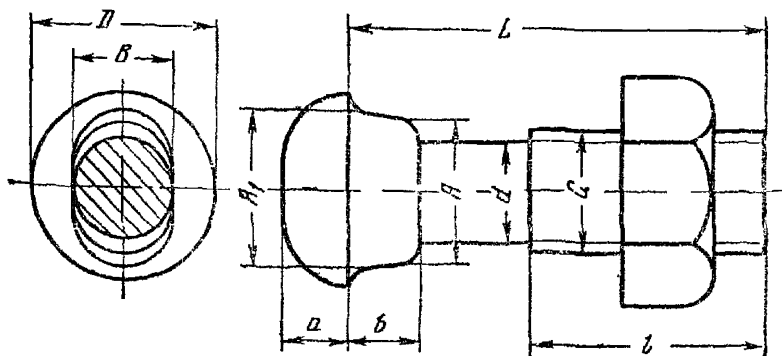


Рис 8 Болт путей

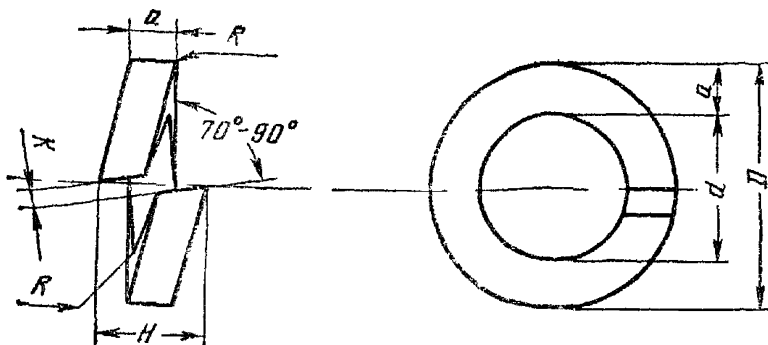


Рис 9 Шайба клиновидная

Таблица 7

Размеры клинчатых подкладок

Тип рель- сов	Размеры подкладок мм									Масса 1 шт кг	Примечание
	B	L	H	a	b	c	d	e	q		
P-24	200	100	8	16	18	36	54	16	89	2,03	ГОСТ 8142-56
P-33	185	150	10	18	20	58	40	27	105,6	3,02	ГОСТ 7637-55
P-38	290	160	13	18	20	72	89	30	111	5,25	ГОСТ 7056-С6

Таблица 8

## Размеры соединительных накладок

Тип рельсов	Тип накладок	Размеры, мм													Масса 1 шт., кг	Приме- чание
		A	B	C	D	L	n	m	k	l	d	b	R	h		
P-24	Угловые	74,1	24,0	18,0	38,5	364	42	90	—	100	21	28	9,6	40,0	4,22	ГОСТ 8141—56
P-33*	Двухголовые	88,59	31,0	18,0	—	790	65	160	110	120	24	32	12	45,38	12,43	
P-33	Фартучные	136,5	24,0	18,0	66,5	788	64	160	110	120	24	—	12	93,3	14,82	
P-38*	Двухголовые	94,30	40,0	20,0	—	790	65	160	110	120	24	32	12	47,65	15,61	ГОСТ 4133—73

\* С согласия заказчика допускается изготовление накладок с четырьмя болтовыми отверстиями

в соответствии со специальными инструкциями. Механическое соединение рельсов осуществляется с помощью накладок и болтов. Стыки необходимо располагать так, чтобы на обеих нитках пути они находились один против другого.

38. При механическом соединении рельсов применяются фартовые или двухголовые накладки для рельсов Р-33 и Р-38, для рельсов типа Р-24 — угловые (рис. 7).

Размеры и типы накладок приведены в табл. 8.

39. Болты для скрепления стыков должны применяться в соответствии с ГОСТ 8144—73 и ГОСТ 11530—65 (табл. 9, рис. 8).

Для предупреждения ослабления стыковых соединений под гайки ставятся специальные пружинные шайбы ГОСТ 7529.55 (табл. 10, рис. 9).

Таблица 9

Размеры соединительных болтов

Тип рельсов	Размеры, мм										Масса болта с гайкой, кг
	L	d	l	B	A <sub>1</sub>	A	D	C	a	b	
Р-24	100	18	45	18	24,5	23,5	31	—	11,5	10	0,261
Р-33	115/120*	22	50	21	—	—	37	30	13,0	12	0,551
Р-38	135/140*	24	56	22,5	—	—	40	32	14,0	12	0,602

\* Размеры, стоящие в знаменателе, соответствуют размерам болтов для изолирующих стыков.

Таблица 10

Основные размеры пружинных шайб

Параметры шайбы	Размеры, мм	
	Р-33	Р-38
Диаметр болта, для которого предназначена шайба	22,0	24,0
Внутренний диаметр	24,0	26,0
Сторона квадрата	9,0	11,0
Высота развода:		
наибольшая	17,5	21,5
наименьшая	14,0	17,0
Наружный диаметр	42,0	48,0
Зазор:		
наибольший	4,5	5,5
наименьший	1,0	1,0
Радиус закругления в сечении	2,0	2,0
Теоретическая масса 1 шт кг	0,065	0,107



При четырехдырочных накладках два средних болта должны ставиться гайками внутрь колеи, а два крайних — снаружи колеи.

При шестидырочных накладках два ближайших болта к стыку (средние) ставятся гайками внутрь колеи, следующие два — гайками снаружи колеи и крайние два — внутрь.

### *Электрические соединения рельсовых путей*

40. При контактной откатке для уменьшения сопротивления в рельсах должны устанавливаться электрические соединители: стыковые — на каждом стыке рельсов; обходные — на стрелках, крестовинах и т. п.; междурельсовые — между рельсовыми нитями одного пути; междупутевые — между рельсами двух и более соседних линий.

41. Медные соединители изготавливаются из голого медного провода сечением не менее 50 мм<sup>2</sup>, длиной 520—550 мм. Концы медного провода впаиваются латунию в стальные наконечники-патроны цилиндрической формы наружным диаметром 15 мм и длиной 60 мм.

Патроны должны привариваться к шейкам рельсов с наружной стороны колеи.

42. Стальные соединители должны состоять из трех стержней общим сечением не менее 350 мм<sup>2</sup> или полосовой стали сечением не менее 300 мм<sup>2</sup>.

43. Междурельсовые и междупутевые соединители изготавливаются из стали и устанавливаются не реже чем через каждые 100 м, а также в начале и конце рельсовых путей.

44. Соединители должны располагаться посредине расстояния между шпалами. Горизонтальная часть соединителя должна быть на 100 мм ниже уровня подошвы рельса.

Сопротивление перемычки должно быть эквивалентно сопротивлению медного проводника сечением не менее 50 мм<sup>2</sup>.

45. Электрическое соединение на стрелках, крестовинах и т. п. осуществляется так же, как и рельсовых стыков.

Сопротивление стыка не должно превышать сопротивление рельса длиной 3 м. Типы электрических соединений показаны на рис. 10.

46. Выполнение сварочных работ в шахтных условиях (приварка перемычек, сварка рельсов) должно производиться в соответствии с «правилами безопасности в угольных и сланцевых шахтах».

47. Электродуговая сварка рельсовых стыков может производиться в околоствольных дворах и на путях главных откаточных выработок со сроком службы не менее 5 лет. В выработках с дующими почвами сварка не производится.

48. После окончания сварки головка рельса должна отшлифоваться таким образом, чтобы в месте стыкового шва по верхней и внутренней граням имела размеры и профиль свариваемых рельсов.

49. Сварка стыков в кривых участках пути и на стрелочных переводах не допускается. Длина сваренного участка пути при применении рельсов типа Р-24 должна быть не более 150 м, Р-33 и Р-38 — не более 300 м.

### *Изоляция путей*

50. Рельсовые пути, по которым производится откатка контактными электровозами, должны быть электрически изолированы от других, примыкающих к ним путей.

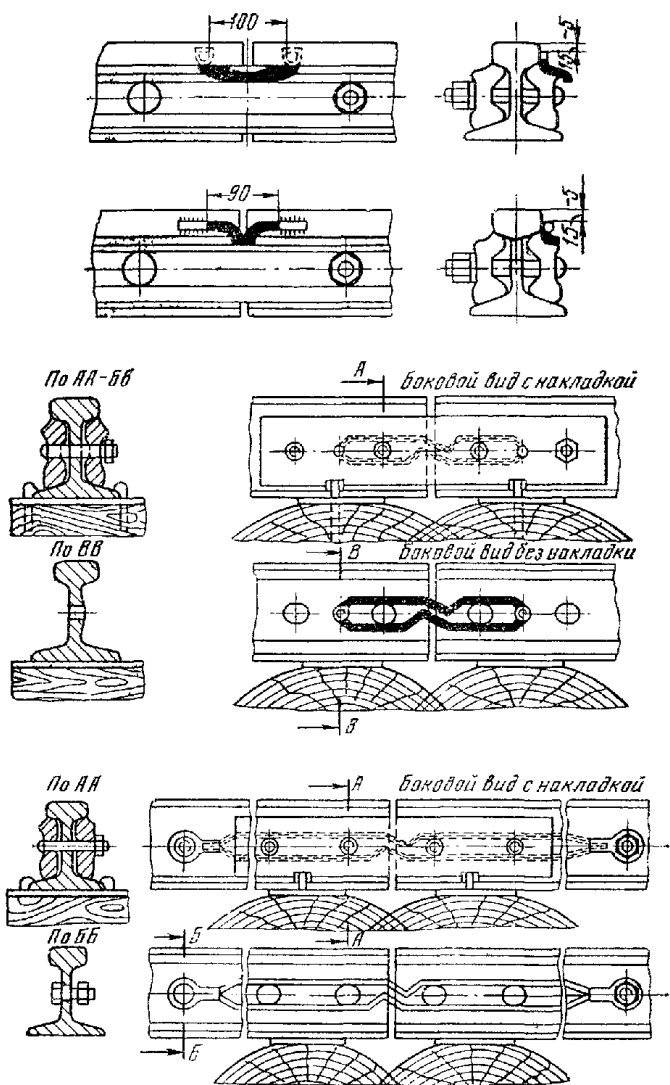


Рис. 10. Электрическое соединение рельсовых стыков

Изоляция должна осуществляться на стыках примыкания или пересечения этих путей.

51 Изолированные стыки должны быть уложены на сдвоенных обрезных шпалах (рис. 3 тип. А), скрепленных между собой болтами и не иметь перекосов.

Конструкция стыков показана на рис. 11.

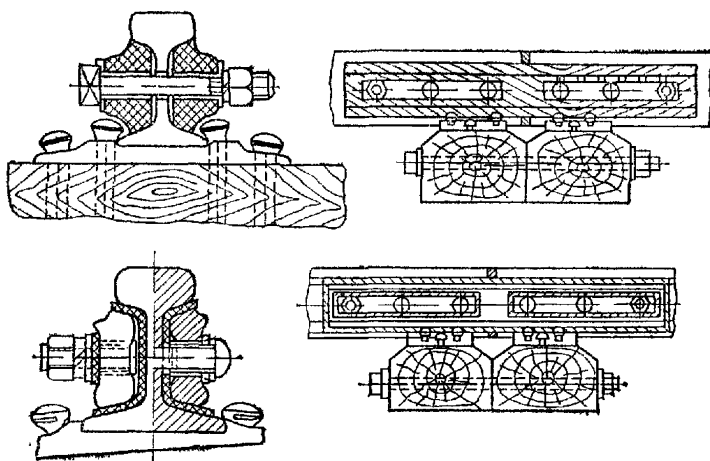


Рис. 11. Рельсовый стык

52 На изолированном пути на расстоянии не менее длины состава в растянутом состоянии от места примыкания или пересечения путей должен быть устроен второй такой же изолирующий стык

### *Стрелочные переводы*

53. Стрелочный перевод состоит из стрелок (перьев или остряков), крестовины, рамных рельсов, переводных кривых, контррельсов и переводного механизма.

54. Стрелочные переводы и съезды разделяются на типы:

переводы односторонние — ПО;

переводы симметричные — ПС;

съезды — С.

Основные параметры и размеры стрелочных переводов и съездов показаны на рис. 12 и приведены в табл 11 (ГОСТ 7477—55).

55. Марка крестовины, обозначаемая дробным числом, означает отношение ширины сердечника крестовины к его длине и должна точно соответствовать центральному углу, образованному пересечением внутренних рельсов разветвляющихся путей.

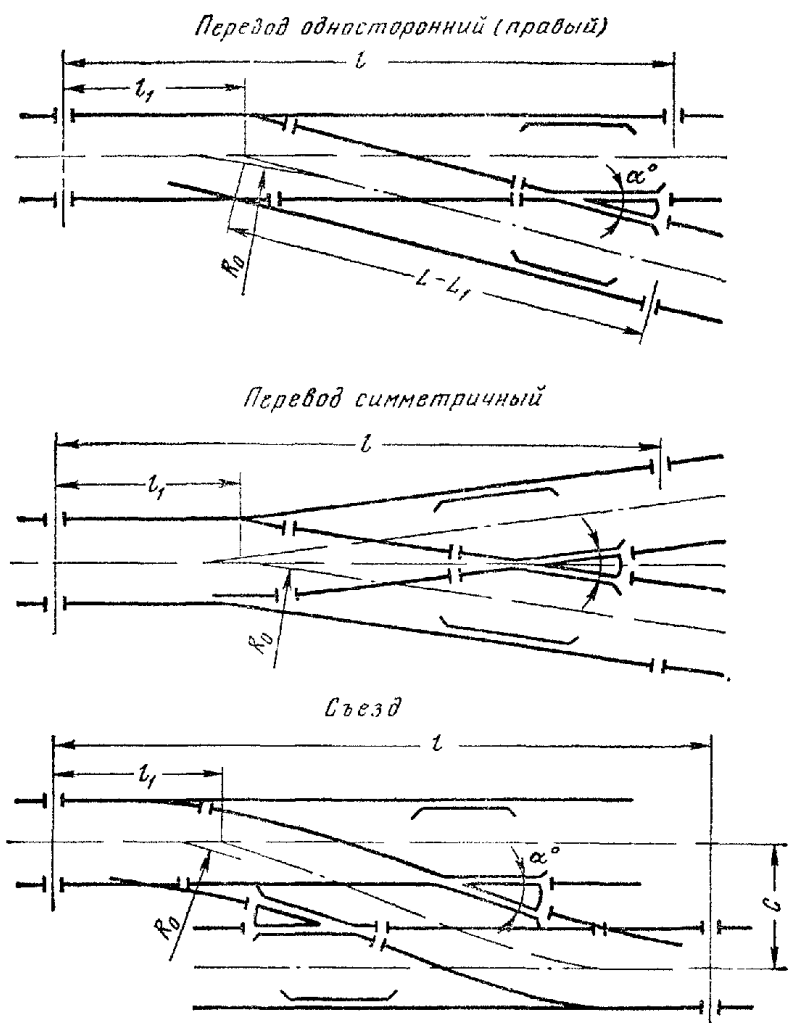


Рис 12 Стрелочные переводы и съезды

Таблица 11

## Основные размеры стрелочных переводов и съездов

Обозначение типоразмеров	Колея, мм	Тип рельса	Марка кре- стовины	Радиус пере- водной кри- вог., м	Размеры, мм			Масса, кг, не более
					$l_1$	$l$	$C$	
					не более			
<b>Переводы односторонние</b>								
ПО624-1/2-4	600	P24	1/2	4	1250	3 170	—	570
ПО624-1/3-8	600	P24	1/3	8	1300	3 920	—	700
ПО624-1/4-12	600	P24	1/4	12	3400	6 750	—	1000
ПО924-1/2-6	900	P24	1/2	6	1560	4 180	—	710
ПО924-1/3-8	900	P24	1/3	8	1360	4 870	—	800
ПО924-1/4-12	900	P24	1/4	12	3520	8 100	—	1170
ПО933-1/4-12	900	P33	1/4	12	3730	8 700	—	1700
ПО924-1/5-20	900	P24	1/5	20	4230	9 850	—	1400
ПО933-1/5-20	900	P33	1/5	20	4350	10 400	—	2060
<b>Переводы симметричные</b>								
ПС624-3/5-4	600	P24	3/5	4	870	2 460	—	600
ПС924-3/5-8	900	P24	3/5	8	1150	3 270	—	650
ПС624-1/3-12	600	P24	1/3	12	2000	4 550	—	760
ПС924-1/3-12	900	P24	1/3	12	2120	5 550	—	890
ПС933-1/3-12	900	P33	1/3	12	2180	6 010	—	1300
ПС924-1/3-20	900	P24	1/3	20	2450	2 450	—	930
ПС933-1/3-20	900	P33	1/3	20	2480	6 310	—	1350
<b>Съезды</b>								
С624-1/4-1213	600	P24	1/4	12	3400	11 920	1300	1870
С924-1/4-1216	900	P24	1/4	12	3520	13 340	1600	2120
С933-1/4-1216	900	P33	1/4	12	3730	13 760	1600	3150
С924-1/5-2016	900	P24	1/5	20	4230	16 380	1600	2540
С924-1/5-2018	900	P24	1/5	20	4230	17 370	1800	2620
С933-1/5-2016	900	P33	1/5	20	4350	16 620	1600	3800
С933-1/5-2018	900	P33	1/5	20	4350	17 610	1800	3950

**III. Укладка пути***Подготовительные работы*

56. Работы по укладке рельсового пути должны начинаться с нанесения маркшейдером шахты оси пути по почве выработки и установки штырей по всей трассе. Штыри должны устанавливаться на прямых участках пути через 10—15 м, а на закруглениях — через 1 м. В двухпутевых выработках должны разбиваться оси обонх путей в соответствии с установленными размерами междупутья.

57. Для проверки правильности продольного профиля выработки маркшейдер должен произвести нивелировку оси пути, установив через каждые 10—20 м (на ножках крепи или боковых стенках выработки) реперы с отметкой проектного положения головки рельса.

58. На основании нивелировки должна производиться предварительная планировка почвы выработки (поддирка или заделка выбоин породой).

59. Устройство водоотливных канавок должно быть закончено до укладки рельсового пути.

60. Перед спуском в шахту шпал и рельсов они должны быть осмотрены дорожным мастером.

61. Для предохранения шпал от раскалывания при забивке костылей необходимо предварительно просверлить отверстия с размерами согласно табл. 12.

Таблица 12

Размеры отверстий в шпалах под костыли

Поперечные размеры костылей, мм	Тип рельсов	Глубина отверстий, мм	Диаметр отверстий, мм
14×14	P-24	75	10
16×16	P-33	100	12
16×16	P-38	100	12

После сверления отверстий для костылей их рекомендуется заливать креозотом или антисептиком, которым пропитана шпала.

62. Рельсы, укладываемые на кривых участках пути, должны быть заранее изогнуты по шаблону соответствующего радиуса.

63. Весь инструмент для укладки и ремонта рельсового пути должен быть закреплен за определенными рабочими и храниться в подземной кладовой.

Перечень основного путевого инструмента и приборов, применяющихся на путевых работах, указан в приложении 1.

### *Укладка рельсового пути в прямолинейных выработках*

64. Работами по укладке рельсового пути должен руководить бригадир (звеньевой). Контроль за правильностью укладки пути должен осуществляться дорожным мастером.

65. Укладка пути должна начинаться с раскладки шпал в соответствии с принятой схемой их укладки.

66. Расстояние между осями шпал должно соответствовать значениям, приведенным в табл. 13 (рис. 13).

67. При необходимости увеличения прочности пути вследствие ввода в эксплуатацию более тяжелого подвижного состава, повышения интенсивности движения, значительного износа рельсов, а также при укладке пути на слабом или мокром грунте следует принимать минимальные расстояния между осями шпал, указанные в табл. 13.

68. На стыках рельсов расстояние между осями шпал должно быть 400 мм. Расстояние от стыка до оси шпал — 200 мм.

Расстояние между осями шпал

Длина рельса, м	Число шпал в звене	Расстояние между осями шпал, мм	
		перед стыком	в пролете
12,5	19	610	680
	20	610	640
	21	550	610
10,0	15	600	700
	16	575	650
	17	540	620
8,0	12	650	700
	13	550	650
	14	500	600

69. На прямых участках пути шпалы должны быть уложены под прямым углом к оси пути (к рельсу). Концы шпал, обращенные к проходу для людей, должны укладываться по шнуру, протянутому параллельно оси пути на расстоянии, равном половине длины нормальной шпалы.

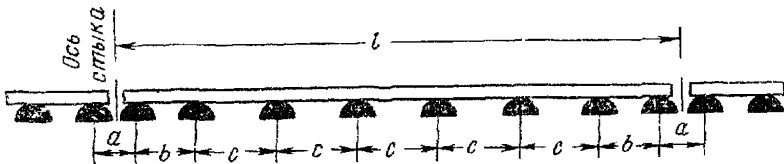


Рис. 13. Схема укладки шпал

В двухпутевых выработках по шнуру должны укладываться концы шпал с наружной стороны каждого рельсового пути.

70. После раскладки шпал примерно для 3—4 звеньев должна производиться раскладка рельсов и креплений. По окончании раскладки производится соединение рельсов

71. На прямолинейных участках пути превышение головок рельсов одной нитки пути над другой в сечениях, расположенных по наугольнику, не должно превышать 4 мм.

Стыки обеих ниток рельсового пути должны быть расположены на весу между шпалами друг против друга (по наугольнику).

Стыковый зазор между рельсами должен быть не более 5 мм.

Превышения рельсов на стыке должно быть не более 2 мм. Указанные параметры определены максимальными допусками ГОСТа на размеры рельсов

72. Крепление рельсов к шпалам производится после соединения рельсов в нити. Первоначально крепится нить со стороны концов шпал, уложенных по шнуру, а затем крепится вторая нить. Контроль ширины колеи осуществляется путевым шаблоном.

73. Шпалы, отстающие от подошвы рельса, должны быть с торца приподняты ломом и прижаты к подошве рельса для забивки костылей.

74. Пришивку рельсов к шпалам производится по всем отверстиям в подкладках.

75. После прикрепления рельсов к шпалам производится грубая рихтовка пути с целью устранения отклонения оси от заданного положения.

76. После рихтовки засыпается балластом пространство между шпалами (шпальные ящики) и производится подъем пути на балласт так, чтобы уровень головок рельсов находился на высоте отметок, установленных маркшейдером.

77. По реперам, установленным маркшейдером, горный дорожный мастер указывает на пожках крепи или на боковых стенках выработки отметки толщины балластного слоя.

78. На промежуточных участках пути между маркшейдерскими знаками продольный профиль пути (уровень головок рельсов) проверяется ватерпасом.

79. Подъем пути на балласт вначале ведется на стыках, а затем посредине звеньев одновременно на обеих нитках. При этом одну нитку устанавливают по меткам, а другую проверяют по рейке с уровнем.

80. После подъема рельсового пути проверяется его направление. При наличии значительного отклонения от заданного положения рельсовый путь выправляют (рихтуют).

Передвижка пути производится через каждые три-четыре шпальных ящика. Для направления рельсового пути, засыпанного балластом, необходимо вначале освободить от балласта торцы шпал с той стороны, куда передвигается рельсовый путь.

После рихтовки производится подбивка балласта под шпалы.

81. Подбивка балласта производится одновременно с двух противоположных сторон. Вначале подбивается балласт под рельсами и под концами шпал, а затем под их серединой. Балласт под серединой шпалы должен быть менее плотным, чем под рельсами.

82. По окончании подбивки шпал производится засыпка балластом шпальных ящиков на  $\frac{2}{3}$  высоты шпал и оправка балластного слоя.

### *Укладка пути на закруглениях*

83. Работами по укладке пути на закруглениях должен руководить горный дорожный мастер.

Порядок выполнения работ остается таким же, как и при укладке пути на прямолинейных участках.

84. При укладке рельсов на кривых участках пути необходимо предусматривать:

- уширение колеи;
- превышение рельсов;
- плавный переход с прямого участка на кривой в вертикальной и горизонтальной плоскостях;
- укладку контррельсов.

85. Уширение рельсовой колеи на криволинейных участках рельсового пути устанавливается в зависимости от радиуса оси пути и наибольшей жесткой базы обращаемого подвижного состава и принимается в соответствии с табл. 14.



Величины уширения рельсовой колеи на криволинейных участках пути, мм

Радиус* оси, пути, мм	Наибольшая жесткая база, мм					
	до 700	до 900	до 1200	до 1500	до 1700	до 2000
10	5	10	25	—	—	—
15	—	5	10	20	27	—
20	—	—	5	15	20	20
25	—	—	5	10	15	20
30	—	—	—	5	10	15

На криволинейном участке пути при локомотивной откатке наружный рельс должен возвышаться над внутренним на величину, установленную проектом<sup>1</sup>, но не менее 15 мм для колеи 900 мм и не менее 10 мм для колеи 600 мм.

Рельсовые пути на криволинейных участках могут укладываться без возвышения одного рельса над другим при установке контр-рельсов на внутренней и внешней нитках.

При канатной откатке возвышение одного из рельсов устанавливается проектом.

86. При настилке колеи на криволинейном участке с уширением необходимо передвигать внутренний рельс к центру кривой на величину требуемого уширения; наружная рельсовая нитка должна оставаться на своем месте.

87. Переход от уширения колеи на кривой к нормальной ширине колеи на прямой (отвод уширения) должен быть плавным. Для этого ширину колеи на кривой со стороны внутреннего рельса надо постепенно уменьшать на 3 мм на каждый метр пути. При недостатке места для отвода уширения допускается увеличение крутизны отвода до 10 мм на каждый метр пути.

88. Повышение рельса должно осуществляться на прямом участке рельсового пути с подъемом 0,003, а при недостатке места для отвода превышения — с уклоном до 0,01.

89. Шпалы на кривых участках пути должны укладываться по направлению радиуса кривой.

90. Стыки рельсов на внутренней и наружной нитках должны располагаться по наугольнику друг против друга. Рельсы внутренней нитки пути укорачиваются в соответствии с табл. 15.

91. На криволинейных участках пути в околовольных дворах и на главных откаточных выработках, на закруглениях с углом поворота трассы 90° и менее между обеими рельсовыми нитками должны устанавливаться металлические стяжки. Расстояние между стяжками должно быть не более 3 м.

92. Рихтовка пути на закруглениях должна производиться по наружному рельсу. При этом кривая рельсового пути должна быть плавной (без резких поворотов).

<sup>1</sup> Параметры рельсовых путей в кривых, в том числе уширение колеи, действительны до утверждения «Нормативов рельсовых путей в кривых».

## Длина укороченных рельсов, укладываемых на внутренней нитке кривой, м

Длина рельсов укладываемых на наружной нитке кривой, м	Радиус закругления оси пути, м*								
	8	10	12	14	16	20	25	30	40
Ширина колеи 900 мм									
8	7,088	7,258	7,381	7,446	7,533	7,625	7,698	7,748	7,811
10	8,860	9,072	9,226	9,332	9,416	9,531	9,622	9,685	9,763
12,5	11,075	11,340	11,533	11,665	11,770	11,913	12,097	12,106	12,204
Ширина колеи 600 мм									
8	7,346	7,465	7,558	7,620	7,666	7,736	7,788	7,823	7,869
10	9,182	9,331	9,447	9,525	9,585	9,672	9,735	9,778	9,836
12,5	11,477	11,664	11,808	11,906	11,981	12,090	12,169	12,222	12,295

\* Для промежуточных значений радиусов закругления оси пути длина укороченных рельсов определяется линейной интерполяцией

Правильность рихтовки кривой должна проверяться по хордам и стрелам прогиба согласно табл. 16.

93. После подъема на балласт и рихтовки пути проверяется ширина колеи по шаблону.

Таблица 16

Величина стрелы прогиба

Радиус кривизны рельса, м	Длина хорды, м		Радиус кривизны рельса, м	Длина хорды, м	
	3	4		3	4
	Стрела прогиба, мм			Стрела прогиба, мм	
10	113	200	20	56	100
12	94	166	25	45	80
14	80	143	30	38	67
16	70	125	40	28	50

94. Отклонения от установленной колеи как на прямых, так и на кривых участках рельсового пути не должны превышать по уширению 4 мм и по сужению 2 мм.

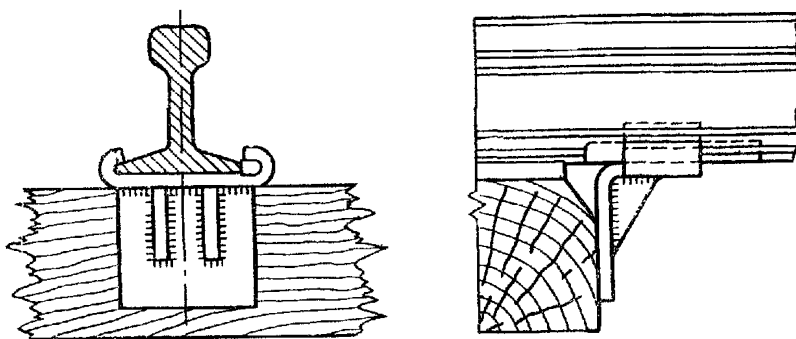


Рис. 14. Противоугол

*Укладка пути на уклонах и бремсбергах (с углом наклона более 10°)*

95. До раскладки шпал на спланированной почве выработки должна производиться разбивка длины рельсовых звеньев. Места расположения стыков обозначаются ямками или забитыми колышками. После этого должны быть намечены точные положения осей шпал.

96. После разбивки местоположения осей шпал в почве выработки должны быть выдолблены поперечные канавки (лунки). Канавки засыпаются балластом на толщину 5 см, а затем в них укладываются шпалы. После укладки шпал свободные промежутки засыпаются балластом.

97. Прикрепление рельсов к шпалам должно производиться по правилам, указанным в разделе «Укладка рельсового пути в прямолинейных выработках».

98. Для обеспечения стабильного состояния рельсового пути и недопущения его угона должны устанавливаться противоугольные приспособления (рис. 14).

99. В выработках, оборудованных канатной откаткой, для предотвращения изъема каната и разрушения шпал должны устанавливаться поддерживающие и направляющие ролики.

100. При укладке рельсового пути в наклонных выработках, предназначенных для эксплуатации пассажирских вагонеток, наклонных клетей и скипов, способ скрепления и настилки рельсовых путей должен соответствовать типу парашютных устройств и нижней части применяемых вагонеток.

### Укладка стрелочных переводов

101. После выбора в соответствии с проектом марки крестовины дорожный мастер должен подобрать соответствующий переход и произвести предварительную сборку его на брусках на поверхности, тщательно пригнав все части. Число и длина брусков должны соответствовать эюре стрелочного перевода (нормали на стрелочные переводы).

102. Для шахт, находящихся в эксплуатации, марку крестовины (угол между осями прямого и бокового пути) устанавливает маркшейдер шахты.

103. По установленной для данного перевода эюре должно определяться положение пяти основных точек перевода (рис. 15).

1 — центр стрелочного перевода или точка пересечения осей главного и бокового пути;

2 — начало рамных рельсов;

3 — начало крестовины;

4 — конец крестовины;

5 — наносится на оси бокового пути против математического центра крестовины.

104. После того как все части стрелочного перевода подогнаны (остряки плотно прилегают к рамным рельсам, переводной механизм работает хорошо, переводные рельсы не имеют резких изгибов), производится нумерация брусков, разметка и сверление костыльных отверстий. Укомплектованный таким образом стрелочный перевод разбирается и доставляется в шахту к месту укладки.

105. Разбивка стрелочного перевода должна производиться следующим образом (см. рис. 15). Вначале находится центр стрелочного перевода, как пересечение направления осей прямого и бокового путей и отмечается его положение.

От центра перевода  $O1$  откладывается расстояние до начала рамных рельсов и фиксируется точкой  $A2$ . Затем от центра  $O$  откладывается расстояние до проекции начала и конца крестовины и фиксируется точками  $B3$  и  $D4$ , а также находится положение математического центра крестовины точка  $C5$ . Все эти точки фиксируются штырями. На оси прямого пути откладывается расстояние  $Bd$  от переднего конца крестовины до проекции математического центра на эту ось. Из точки  $C5$  откладывается (на перпендикуляре, проходящем через точку  $d$ ) половина ширины колеи и находится точка  $b$ . Через точки  $O$  и  $b$  проводится ось бокового пути.

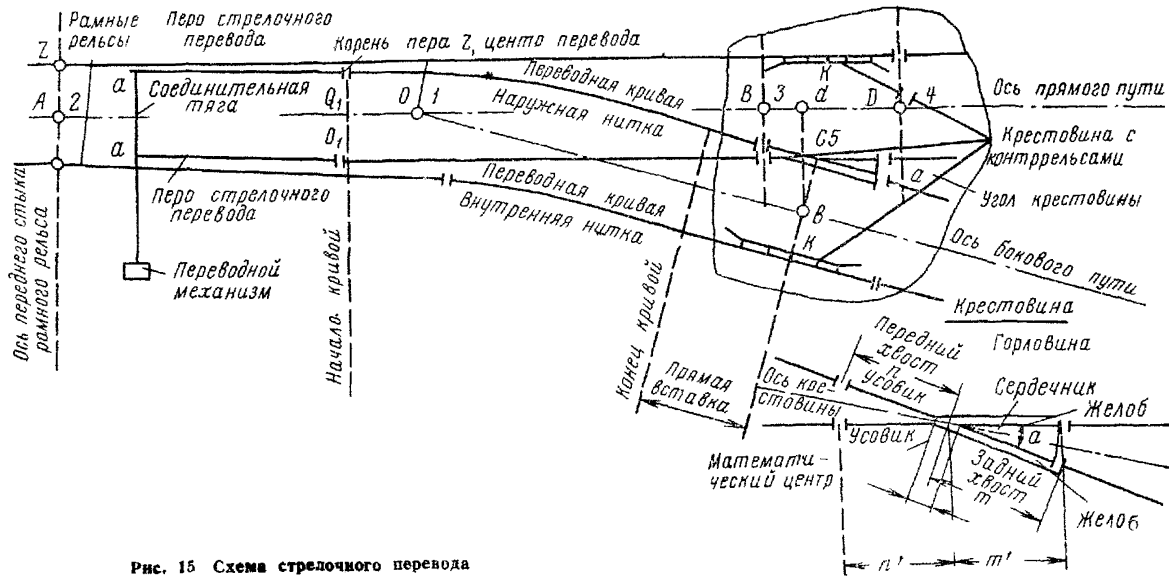


Рис. 15 Схема стрелочного перевода

106. Укладкой стрелочного перевода должен руководить горный дорожный мастер.

Работы должны производиться в следующем порядке: согласно эюре стрелочного перевода раскладываются переводные брусья;

по размеченным точкам укладывают крестовину, затем рамные рельсы и, наконец, переводные рельсы и стрелки;

прикрепление перевода к брусьям ведется с проверкой ширины колеи по шаблону (у стыка рамного рельса, у острия пера, в середине переводной кривой и у крестовины), после этого устанавливают переводной механизм;

после подъема перевода на балласт, подбивки и окончательной рихтовки снова проверяется по шаблону ширина колеи.

В поперечном направлении стрелочный перевод должен быть уложен горизонтально.

107. По окончании укладки перевода все его трущиеся части должны быть смазаны. Для окончательной проверки по стрелочному переводу пропускаются несколько раз вагонетки и электровоз с составом.

108. Затем горный дорожный мастер снова тщательно проверяет стрелочный перевод по уровню и шаблону и после устранения обнаруженных неисправностей перевод может быть сдан в эксплуатацию.

109. Настилка заездов (стрелочных переводов) на наклонной части приемно-отправительных площадок выполняется в порядке, аналогичном принятому при укладке стрелочных переводов для горизонтальных выработок. Подгонка и сборка элементов заезда на поверхности выполняется на наклонной плоскости, соответствующей углу наклона почвы выработки.

### *Проверка пути*

110. После окончания укладки рельсового пути, а также периодически во время эксплуатации горный дорожный мастер проверяет все габаритные размеры специальным шаблоном.

На высоте верхней кромки подвижного состава шаблон должен быть равен габаритному размеру подвижного состава плюс величина свободного расстояния до крепления, предусмотренного ПБ или паспортом крепления при приемке вновь проводимых выработок. Шаблон по своему очертанию должен вписываться (вмещаться) в поперечное сечение выработки.

111. Эксплуатация рельсового пути допускается при наличии превышения рельсов на стыке не более 2 мм, величины стыкового зазора не более 5 мм, уширения колеи не более 4 мм или сужения не более 2 мм от установленного размера.

На прямолинейных участках пути превышение головок рельсов одной нитки пути над другой в сечениях, расположенных по наугольнику, не должно превышать 4 мм.

## **IV. Производство работ по текущему содержанию пути**

112. Перед началом работ по исправлению пути, а также при опасном для движения составов повреждении пути бригадир или горный дорожный мастер должен предупредить диспетчера.

113. Как правило, путевые ремонтные работы, требующие остановки движения, должны выполняться во время перерыва работ в

шахте или во время ремонтной смены при предварительном обеспечении подготовительных забоев и других мест работы необходимым запасом порожних вагонеток.

114. При необходимости неотложно выполнить работу, требующую остановки движения, бригадир или горный дорожный мастер должен не только предупредить диспетчера, но и принять меры к тому, чтобы подвижной состав не мог пройти по опасной части.

Запрещается:

а) приступать к ремонтным работам до ограждения мест производства работ; б) снимать сигналы, ограждающие места путевых ремонтных работ, до полного окончания работ и проверки состояния рельсового пути. Знаки, ограждающие участки ремонтных работ, должны устанавливаться на расстоянии не менее 80 м от места производства работ.

115. Как во время производства ремонтных работ, так и по окончании их рельсовый путь должен быть проверен по шаблону, урвию и направлению.

116. Перед началом работ по ремонту рельсового пути необходимо уведомить диспетчера. Место работы должно быть ограждено световыми сигналами, предупреждающими о снижении скорости или запрещающими движение. На двухпутевой выработке движение по свободному рельсовому пути допускается с минимально возможной скоростью и постоянной подачей сигнала при разрешении бригадира (ответственного исполнителя) ремонтных работ. Виды работ и порядок их производства приведены в табл. 17.

## V. Надзор за путевым хозяйством

117. Все путевое хозяйство шахты должно находиться в ведении начальника внутришахтного транспорта.

118. Общее руководство по содержанию, укладке и ремонту шахтных рельсовых путей и откаточных выработок осуществляет начальник службы пути. Непосредственное руководство упомянутыми работами в шахте осуществляют горные дорожные мастера и горные мастера по ремонту выработок.

119. Начальник службы пути обязан:

а) обеспечить исправное состояние рельсовых путей, стрелочных переводов, водоотливных устройств и другого путевого хозяйства;

б) разрабатывать месячные планы производства путевых работ и обеспечивать их внедрение;

в) обеспечивать путевые работы оборудованием, материалами и инструментом. Составлять заявки на материалы, оборудование и инструмент, необходимые для выполнения плана. Вести учет расхода и не допускать снижения запасов материалов, оборудования и инструментов в шахте ниже установленных норм;

г) производить приемку от эксплуатационных, подготовительных и ремонтно-восстановительных участков рельсовых путей, а также от дорожных мастеров выполненных ремонтных работ;

д) производить расстановку надзора и рабочей службы, составлять графики выходов надзора и рабочей службы;

е) проводить производственный инструктаж надзора и рабочих службы, организовывать их техническую учебу и повышение квалификации;

ж) обеспечивать своевременное и правильное ведение документации, книги осмотра и ремонта рельсовых путей; книги учета поступления, расхода и повторного использования рудничных рельсов;

Виды работ и признаки, определяющие неисправность	Порядок производства работы
<p>1. Устранение расширения или сужения рельсового пути. Расширение рельсовой колеи более чем на 8 мм, сужение более чем на 2 мм против установленных</p>	<p>Проверить и исправить направление пути Освободить рельсы одной наиболее сбитой нитки пути Сдвинуть и укрепить рельсы Проверить ширину колеи по шаблону</p>
<p>2. Замена рельсового пути Износ и выкрашивание головок рельсов, появление трещин Вертикальный износ головок более 12 мм для рельсов Р-24, 16 мм для рельсов Р-33, 20 мм для рельсов Р-38</p>	<p>Подготовить рельс для замены Высота заменяемого и укладываемого рельсов должна отличаться не более чем на 2 мм Выдернуть костыли с внутренней стороны рельса Костыли с внешней стороны поддержать ладон Снять стыковые крепления Убрать изношенный рельс с пути Новый рельс придвинуть вплотную к поддержанным костылям, укрепить его костылями с внутренней стороны и внешней Поставить стыковые крепления и проверить ширину колеи по шаблону Подбить шпалы и засыпать балластом шпальные ящики, заправить у балласта бровку</p>
<p>3 Ослабление стыковых болтов Слабо подтянутые гайки болтов (определяется отстукиванием молотком головок болтов)</p>	<p>Подтянуть гайки болтов до отказа. Болты и гайки со сбитой резьбой заменить новыми</p>
<p>4 Забивка костылей, поддержанных вверх, и исправление смещенных в сторону от подошвы рельса</p>	<p>Поддержанные вверх и смещенные в сторону костыли выдернуть, негодные заменить новыми, кривые выправить и забить их вновь, предварительно забив в отверстия деревянные колышки Проверить ширину колеи по шаблону При забивке костылей устанавливать вертикально При забивке костылей просевшие шпалы поднять снизу и прижать к подошве рельса</p>
<p>5 Замена поврежденных и загнивших шпал</p>	<p>Приготовить новую шпалу. Открыть шпальный ящик сбоку и с торца Выдернуть ладью костыли, поднять рельсовый путь, снять подкладки и вытащить поврежденную шпалу в сторону. Подправить балласт для новой шпалы, уложить новую шпалу на место и выровнять ее конец по шнуру. Уложить подкладку и опустить рельсы на место Через отверстия подкладок просверлить дыры и смазать их мазутом или креозотом Забить костыли, проверить звено по уровню и направлению</p>
<p>6 Смена лопнувших и изношенных накладок</p>	<p>Поставить новую накладку</p>
<p>7 Добавление балласта при уменьшении толщины его под шпалами и замена загрязненного балласта</p>	<p>Замену загрязненного балласта производить во время перерыва движения и в ремонтные часы шахты. Заранее к месту работ подвезти чистый балласт, разложить его вдоль рельсового пути вплотную к стенке выработки, не имеющей водоотливной канавки В пределах фронта работ водоотливную канавку (если она открытого типа) закрыть досками или щитом. Заметить отметку уровня головки рельса, забив колышки на оси пути на всем участке, назначенном к смене балласта Убрать с этого участка весь старый балласт. Почву, выдавленную между шпалами, срезать. На боковой грани головки рельса отметить расположение продольных осей шпал, костыли по обеим ниткам рельсов поддержать. Шпалы переставить на новые места Сравнить и спланировать основание пути и постель под шпалами. Произвести засыпку нового балласта, поднять рельсовый путь на балласт до прежней отметки Тщательно разровнять его, утрамбовать Шпалы передвинуть на прежние места Шпальные ящики засыпать свежим балластом Забить подпернутые костыли, проверив ширину колеи пути шаблоном Тщательно подбить шпалы, проверить путь по уровню и направлению</p>



Виды работ и признаки, определяющие неисправность	Порядок производства работы
<p>8. Устранение видимых и потайных просядков пути и перекосов. Видимые просядки рельсового пути определяются на глаз. Потайные просядки определяются по следующим признакам:</p> <ul style="list-style-type: none"> <li>а) подошвы рельсов неплотно прилегают к шпалам или подкладкам;</li> <li>б) подкладки дребезжат при проходе вагона;</li> <li>в) шпалы издают глухой звук при ударе сверху по ним деревянной трамбовкой</li> </ul> <p>9. Исправление направления рельсового пути в плане:</p> <ul style="list-style-type: none"> <li>а) при боковом смещении рельсов по шпалам;</li> <li>б) при боковом смещении рельсов вместе со шпалами</li> </ul> <p>10. Исправление направления рельсового пути в кривых</p>	<p>Работу производить в следующем порядке. Домкратом поднять одну нитку рельсового пути вместе со шпалами. Произвести подбивку одного конца шпалы, затем поднять и подбить второй конец шпалы и так на всей длине подлежащего ремонту рельсового пути по уровню. Исправить перекосы шпал. Досыпать балласт в ящики подбитых шпал.</p> <p>При необходимости заменить загрязненный балласт на чистый. По окончании работы бригадир должен проверить рельсовый путь по шаблону и направлению.</p> <p>Освободить рельсы, сместить их по направлению и закрепить. Освободить торцы шпал от балласта и исправить путь рихтовкой. Проверить рельсовый путь по шаблону, уровню и направлению.</p> <p>Работа выполняется в ремонтную смену. Передвижку рельсового пути следует производить так, чтобы не получалось резких углов и искривлений. В местах сдвижки на средних стыках ослабляют болты, а после рихтовки болты закрепляют и путь выверяют с помощью уровня и шаблона. При исправлении должны быть учтены необходимые уширения колеи и возвышения рельсов.</p>
<p>11. Профилактические работы по содержанию рельсового пути</p> <p>12. Содержание стрелочных переводов</p>	<p>Для нормальной работы шахтного рельсового пути необходимо систематически:</p> <ul style="list-style-type: none"> <li>а) подбивать балластом шпалы и брусья стрелочных переводов особенно на стыках и под перьями и крестовиной;</li> <li>б) заменять негодные шпалы и брусья;</li> <li>в) своевременно производить рихтовку пути, исправляя размеры ширины колеи и желобов;</li> <li>г) не допускать обводнения и загрязнения рельсового пути и стрелочных переводов, своевременно исправлять и очищать водоотливные канавки;</li> <li>д) устранять неисправности контактных соединений стыков или элементов изоляции</li> </ul> <p>Проверить правильность положения стрелочного перевода по уровню и шаблону. Отклонения по уровню не должны превышать 3 мм. Проверить плотность прилегания пера к рамному колесу (определяется при запертом положении стрелки). При зазоре более 2 мм необходимо выправить тяги и укрепить переводной механизм. При понижении острия пера против рамного рельса свыше 2 мм необходимо подбить брусья и укрепить перо в пяте. Перья с выкрошенными остриями и мятой пятой должны заменяться. Неправильное положение крестовины устраняется рихтовкой таким образом, чтобы остриек сердечника и грани рабочих кантов совпадали с направлением рабочих кантов прямых рельсов. При исправлении положения крестовины вначале рихтуется наружная нить по прямому пути и по этому направлению устанавливается крестовина, затем с помощью шаблона выверяются остальные размеры — в переднем и задних стыках и сердечнике. Особое внимание следует уделять содержанию корневого крепления. Не допускается уменьшение шага пера, так как это расстраивает корневое крепление, расшатывает стрелочные тяги и усиливает вибрацию перьев. Для нормальной работы стрелочных переводов дополнительно к вышеизложенному необходимо:</p>

Биды работ и признаки, определяющие неисправность	Порядок производства работы
	<p>а) заменять негодные болты и вкладыши в корнях остряков и контррельсах, укреплять слабые болты;</p> <p>б) выправлять изогнутые тяги и устранять неисправности переднего механизма;</p> <p>в) заменять изношенные остряки и рамные рельсы;</p> <p>г) не допускать понижения остряков более чем на 2 мм против уровня рамного рельса,</p> <p>д) заменять изношенные контррельсы и усовики</p>
13 Очистка пути	Очистка пути производится с помощью путеочистительной машины или ручным способом
14. Подрывки почвы выработки	Подрывка почвы производится с помощью буровзрывных работ с механической нагрузкой породы в вагоны. При малых объемах работ возможно применение отбойных молотков, кайл. Перед производством буровзрывных работ рельсовый путь демонтируется. По мере удаления забоя подрывки настилаются временные пути

з) контролировать качество укладки рельсовых путей во вновь вводимых выработках.

120. Горный дорожный мастер обязан:

а) содержать рельсовые пути, стрелочные переводы, водоотливные устройства и путевые знаки в соответствии с настоящим Руководством;

б) руководить всеми работами по поддержанию и ремонту рельсовых путей, стрелочных переводов и водоотливных устройств;

в) обеспечивать исправное состояние и хранение инструментов и механизмов для ведения путевых работ;

г) производить проверку состояния рельсовых путей в сроки, установленные инструкцией по текущему содержанию рельсовых путей, а также иметь схему продольного профиля рельсовых путей своего участка;

д) принимать немедленные меры к ликвидации повреждений рельсового пути, возникающих в результате аварии;

е) соблюдать меры безопасности при ведении путевых работ.

121. Горный дорожный мастер несет ответственность за исправное состояние рельсовых путей, всех путевых и водоотливных устройств на закрепленном за ним участке, а также за качество выполненных ремонтных работ.

#### ПРИЛОЖЕНИЕ 1

#### Основные инструменты и приборы, применяемые на путевых работах

Костыльный молоток

Лапа для выдергивания костылей (лом лапчатый)

Ключи гаечные

Путевой измерительный шаблон (ПШ-1)

Рейка с уровнем

Путевой домкрат

Лопаты железные и угольные или подборочные

Лом или вага

Лопата для подштопки

Ручная маховая подбойка

Пневматическая шпалоподбойка

Топор для зарубки шпал

Вилы для переноски щебня

Ватерпас ручной

Ручной рельсорезный станок

Ручная трещотка

Гидравлический или винтовой пресс для изгибания и выправки рельсов.

Гидравлический рихтовщик пути

Пила-ножовка

Кусачки для перекусывания гаек и болтов

Клещи для затаскивания шпал

Клещи для переноски рельсов

Шаблон для проверки выработок

Сигнальные фонари

Путевой угольник для проверки положения стыков

Гидравлический подбивщик для подбивки балласта и забивки костылей

Гидравлический костылевывергиватель

Гидравлический рельсосверлильный станок

Передвижная гидроустановка (ГПИ 2)

## Расход материалов на 1 км верхнего строения пути

Тип рельса	Р-24			Р-33			Р-38		
	Длина рельса, м								
	10	8	6	12,5	10	8	12,5	10	8
<b>Рельсы</b>									
Масса 1 м рельсов, кг	24,14	24,14	24,14	33,48	33,48	33,48	38,416	38,416	38,416
Число звеньев пути на 1 км	100	125	167	80	100	125	80	100	125
Масса рельсов на 1 км пути, кг	48 280	48 280	48 280	66 960	66 960	66 960	76 832	76 832	76 832
<b>Шпалы</b>									
Число шпал на 1 звено, шт.	15	12	10	19	15	12	19	15	12
Число шпал на 1 км пути, шт.	1500	1500	1670	1520	1500	1500	1520	1500	1500
<b>Накладки</b>									
Масса одной накладки, кг	4,22	4,22	4,22	12,43	12,43	12,43	15,61	15,61	15,61
Число накладок на 1 км пути, шт.	400	500	668	320	400	500	320	400	500
Масса накладок на 1 км пути, кг	1688	2210	2819	3978	4972	6215	4995	6240	7805
<b>Болты</b>									
Масса одного болта, кг	0,1908	0,1908	0,1908	0,397	0,397	0,397	0,448	0,448	0,448
Число болтов на 1 км пути, шт.	800	1000	1336	960	1200	1500	960	1200	1500
Масса болтов на 1 км пути, кг	152	191	255	381	476	596	430	538	672
<b>Гайки</b>									
Масса одной гайки, кг	0,0701	0,0701	0,0701	0,154	0,154	0,154	0,154	0,154	0,154
Число гаек на 1 км пути, шт.	800	1000	1336	960	1200	1500	960	1200	1500
Масса гаек на 1 км пути, кг	56	70	94	148	185	231	148	185	231

<b>Шайбы</b>									
Масса одной шайбы, кг	—	—	—	0,064	0,064	0,064	0,1077	0,1077	0,1077
Число шайб на 1 км пути, шт.	—	—	—	960	1200	1500	960	1200	1500
Масса шайб на 1 км пути, кг	—	—	—	61	77	96	103	129	162
<b>Подкладки</b>									
Масса одной подкладки, кг	2,03	2,03	2,03	3,02	3,02	3,02	5,25	5,25	5,25
Число подкладок на 1 км пути, шт.	3000	3000	3340	3040	3000	3000	3040	3000	3000
Масса подкладок на 1 км пути, кг	6100	6100	6770	9200	9060	9060	16 000	15 750	15 750
<b>Костыли</b>									
Масса одного костыля нормальной длины, кг	0,210	0,210	0,210	0,348	0,348	0,348	0,378	0,378	0,378
Число костылей на 1 км пути, шт.	9000	9000	10 000	9120	9000	9000	15 200	15 000	15 000
Масса костылей на 1 км пути, кг	1890	1890	2100	3173	3132	3132	5746	5670	5670
<b>Балласт</b>									
Объем балласта, м <sup>3</sup> при толщине под шпалой:									
10 см	281	281	279	289	290	289	289	289	289
	337	337	334	346	347	347	346	347	347
15 см	383	383	380	389	390	390	389	390	390
	453	453	450	465	464	464	465	464	464
20 см	492	492	489	500	501	501	500	501	501
	580	580	577	576	577	577	576	577	577
25 см	609	609	606	621	622	622	621	622	622
	710	710	707	731	732	732	731	732	732

383 **Примечания** 1. При слабых почвах и наличии кривых участков пути число шпал и рельсовых креплений увеличивается. 2. Объем балласта, указанный в числителе, соответствует рельсовому пути с колеями 600 мм, в знаменателе — с колеями 900 мм.