

# ТИПОВОЙ ПРОЕКТ

## 705-2-68.85

ТИПОВЫЕ ПРОЕКТНЫЕ РЕШЕНИЯ

### СКЛАД ДЛЯ ХРАНЕНИЯ ПЕСТИЦИДОВ ВМЕСТИМОСТЬЮ 80 ТОНН (КАРКАС-СБОРНЫЕ ЖЕЛЕЗОБЕТОННЫЕ РАМЫ)

### АЛЬБОМ I

Пояснительная записка. Технология производства.  
Архитектурные решения. Конструкции железобетонные.  
Отопление и вентиляция. Внутренние водопровод и канализация.  
Силовое электрооборудование. Связь и сигнализация.  
Автоматизация отопления и вентиляции.

*Типовой проект с марта 1987г. переиздан  
в "Типовые проектные решения" без права  
привязки конструктивной части, которая  
может быть использована в качестве  
бесплаточных материалов для  
проектирования*

СФ 643-01

				Привязан:	
Изм. №					

# ТИПОВОЙ ПРОЕКТ

## 709-2-68.85

### СКЛАД ДЛЯ ХРАНЕНИЯ ПЕСТИЦИДОВ ВМЕСТИМОСТЬЮ 80 ТОНН (КАРКАС-СБОРНЫЕ ЖЕЛЕЗОБЕТОННЫЕ РАМЫ)

СОСТАВ ПРОЕКТА:

- Альбом I** - Пояснительная записка. Технология производства. Архитектурные решения. Конструкции железобетонные. Отопление и вентиляция. Внутренние водопровод и канализация. Силовое электрооборудование. Связь и сигнализация. Автоматизация отопления и вентиляции
- Альбом II** - Строительные изделия.
- Альбом III** - Спецификации оборудования.
- Альбом IV** - Ведомости потребности в материалах.
- Альбом V** - Сметы.
- Альбом VI** - Показатели применения научно-технических достижений в строительных решениях проекта

## Альбом I

РАЗРАБОТАН  
ПРОЕКТНЫМ ИНСТИТУТОМ  
„ЦИТЭП СЕЛЬХОЗ“

УТВЕРЖДЕН Главсельстройпроектом МСХ СССР  
Приказ № 20-ЭГ от 04.04.84 г.  
ВВЕДЕН в действие ЦИТЭПсельхозом  
приказ № 189 от 27.09.84 г.

Главный инженер института  
Главный инженер проекта



(Болонкин)  
(Курочкин)

СФ 647-01

	Привязан:
Инв. №	

## СОДЕРЖАНИЕ АЛЬБОМА

Типовой проект 705Э-68/85 Альбом I

№ п.п.	НАИМЕНОВАНИЕ ЛИСТОВ	МАРКА ЛИСТА	№ СТР.
1	СОДЕРЖАНИЕ АЛЬБОМА	лист	2
2	ПОЯСНИТЕЛЬНАЯ ЗАПИСКА	ПЗ-1	3
3	То же	ПЗ-2	4
4	То же	ПЗ-3	5
5	То же	ПЗ-4	6
6	То же	ПЗ-5	7
7	ОБЩИЕ ДАННЫЕ. План на отм. 0,000. Разрез 1-1	ТХ-1	8
8	Поддон складной ПС-1. Общий вид	ТХ-2	9
9	Ящик для песка. Общий вид	ТХ-3	10
10	ОБЩИЕ ДАННЫЕ	АР-1	11
11	План на отм. 0,000	АР-2	12
12	РАЗРЕЗЫ 1-1, 2-2. План полов	АР-3	13
13	Фасады 1-Б, Б-1, А-Б, Б-А. Схемы заполнения оконных проемов ОК 1 - ОК 4	АР-4	14
14	Схемы расположения элементов стен и кровли	АР-5	15
15	Узлы 1-3, 5-6	АР-6	16

№ п.п.	НАИМЕНОВАНИЕ ЛИСТОВ	МАРКА ЛИСТА	№ СТР.
16	Схемы расположения элементов фахверка	АР-7	17
17	ОБЩИЕ ДАННЫЕ	КЖ-1	18
18	Схема расположения фундаментов	КЖ-2	19
19	Схемы расположения колонн, полурам, плит покрытия	КЖ-3	20
20	Схемы расположения панелей стен. Узлы 7, 8	КЖ-4	21
21	ОБЩИЕ ДАННЫЕ	ОВ-1	22
22	План на отм. 0,000. Схемы систем П1, В1, В2, ВЕ1-ВЕ4	ОВ-2	23
23	Установки систем П1, В1	ОВ-3	24
24	ДИФфузор	ОВН-1	25
25	Коробка	ОВН-2	25
26	ОБЩИЕ ДАННЫЕ	ВК-1	26
27	План на отм. 0,000. Схемы систем В1, ТЗ, КЗ	ВК-2	27
28	ОБЩИЕ ДАННЫЕ (НАЧАЛО)	ЭМ-1	28
29	ОБЩИЕ ДАННЫЕ (ОКОНЧАНИЕ)	ЭМ-2	29

№ п.п.	НАИМЕНОВАНИЕ ЛИСТОВ	МАРКА ЛИСТА	№ СТР.
30	Силовое электрооборудование. План на отм. 0,000. Принципиальная расчетная схема	ЭМ-3	30
31	МОЛНИЕЗАЩИТА. Спецификация на силовое электрооборудование	ЭМ-4	31
32	ЭЛЕКТРИЧЕСКОЕ ОСВЕЩЕНИЕ. План на отм. 0,000	ЭМ-5	32
33	ОБЩИЕ ДАННЫЕ. Система электрокалорифером СФО-25/IT-MO1. Схемы функциональная	АОВ-1	33
34	Система П1 электрокалорифером СФО-25/IT-MO1. Схемы электрические принципиальные	АОВ-2	34
35	Система П1 электрокалорифером СФО-25/IT-MO1. Схема внешних проводов	АОВ-3	35
36	Система П1 электрокалорифером СФО-25/IT-MO1. План на отм. 0,000	АОВ-4	36
37	ОБЩИЕ ДАННЫЕ. План на отм. 0,000	СС-1	37

Шиб. № 0044. ПОДПИСЬ ДАТА ВЗЛОМ ШИФ. №

3. Технология производства.

1. Назначение и область применения.

1.1. Типовой проект склада пестицидов вместимостью 80 тонн разработан в соответствии с заданием на проектирование №174Т утвержденным Главсельстройпроектом МСХ СССР 29 июня 1983 года.

1.2. Склад предназначен для приема, хранения, подготовки к применению и выдачи мало и среднетоксичных пестицидов.

1.3. Строительство склада предусматривается в составе пункта химизации (складские комплексы минеральных удобрений и пестицидов) - см. основные проектные решения.

1.4. Проект склада разработан для применения в районах со следующими природно-климатическими условиями: районы с обычными геологическими условиями, расчетной зимней температурой наружного воздуха -30°С, нормативной снеговой нагрузкой - 0,98 КПА (100 кгс/м²), нормативным скоростным напором ветра - 0,27 КПА (27 кгс/м²), сейсмичностью не выше 6 баллов.

1.5. Здание не отапливаемое. Прием, хранение и выдача пестицидов предусматриваются при температуре наружного воздуха выше 0°С.

1.6. В проектировании склада пестицидов принимали консультативное участие лаборатория складских зданий, "Гипронисельхоз", ВНИПАгрохим г. Рязань.

2. Техничко-экономические показатели.

Годовой грузооборот, т	80,00
Складской товарооборот, тыс.руб.	
в ценах поступления	52,99
в ценах реализации	58,32
Годовые эксплуатационные затраты, тыс.руб.	2,41
Численность работающих, чел.	1
Годовой расход электроэнергии, мвт.ч/гдж	8,91
Годовой расход воды, м³/сут.	2,30
Сметная стоимость, тыс.руб.	37,08
в том числе строительно-монтажных работ	31,48
Стоимость хранения 1т.руб.	30,12
Стоимость строительно-монтажных работ 1м³ здания.руб.	14,70
Стоимость строительно-монтажных работ 1м² общей площади.руб.	87,47
Расход электроэнергии на 1т. хранения, ГДж	0,40

Проект разработан в соответствии с действующими нормами и правилами и предусматривает мероприятия, обеспечивающие взрывобезопасность и пожаробезопасность при эксплуатации здания.

Главный инженер проекта *Куручкин* (Куручкин)

3.1. Технологический процесс

3.1.1. При разработке проекта использованы следующие нормативные материалы.

1) Нормы технологического проектирования складов твердых минеральных удобрений и пестицидов для колхозов, совхозов и пунктов химизации (ВНП-12-79), Минсельхоз СССР.

2) Проектирование складов твердых-минеральных удобрений химических средств защиты растений (СН и П П-108-78)

3) Санитарные правила по хранению, транспортировке и применению пестицидов (ядохимикатов) в сельском хозяйстве, утвержденные главным Государственным санитарным врачом СССР 20 сентября 1973 года за №123-73.

4) Инструкция по технике безопасности при хранении, транспортировке и применении пестицидов в сельском хозяйстве, МСХ СССР.

3.1.2. В составе склада запроектированы 3 секции для хранения пестицидов: секция пожаровзрывоопасных пестицидов, секция препаратов-окислителей, отапливаемая секция (для пестицидов, которые должны храниться при температуре выше 0°). Кроме того предусмотрены помещения для расфасовки и перезатаривания пестицидов, для мойки и обезвреживания тары.

3.1.3. Площади секций определены с учетом хранимых в них пестицидов.

Нагрузка на поддон принята 0,5т; на полку стеллажа - 0,6т.

Примерный состав различных пестицидов по секциям принят по рекомендациям лаборатории складских зданий Гипронисельхоза.

№ п/п	Наименование	ГОСТ или ТУ	Вид тары, вместимость	Характеристика	
				Токсичность	Пожаровзрывоопасность
1	2	3	4	5	6
Секция пожаровзрывоопасных удобрений					
1	Трихлорметафос-3	ТУ6-01-1054-76	Бочки стальные сварные емк. 100л.	Средне-токсичен	Трудновоспламеняем
2	Цинев	ТУ6-01-504-75	Бумажные пятислойные битумированные мешки емк. 13кг; барабаны картонные, емк. 13-16кг.	Мало-токсичен.	Взрывоопасен
3	Симазин 80%-ный смачивающийся порошок	ТУ6-01-848-76	Бумажные битумированные мешки емк. 45кг.	Мало-токсичен	Взрывоопасен
4	Сера 80%-ный смачивающийся порошок	ТУ6-01-796-76	Бумажные битумированные мешки, емк. 20кг.	Мало-токсичен	Взрывоопасен
5	Трихлорацетат натрия 8,7%-ный	ТУ6-01-758-76	Четырех-пятислойные ламинированные мешки емк. 20 кг.	Мало-токсичен	Трудногорючий
6	Карбофос концентрат 50%-ный эмульгирующийся	ТУ6-01-934-74	Бидоны из алюминия емк. 25л.	Средне-токсичен	Горюч.

1	2	3	4	5	6
Секция - препаратов окислителей					
1	Хлорат магния, 60%-ный	ГОСТ 10483-77	Барабаны из кровельной стали, емк. 20кг; бумажные пятислойные мешки, емк. 20-25кг.	Мало-токсичен	Не пожароопасен
2	Хлорат-хлорид кальция	ТУ6-01-940-74	Железнодорожные цистерны с нижним сливом; в склады - бочки, емк. 100кг.	Мало-токсичен	Не пожароопасен.
Отапливаемая секция					
1	2,4 Даминная соль	ТУ6-01-893-74	Чистые, герметично закрытые стальные бочки, емк. 100л.	Средне-токсичен	Не огнеопасен
2	Нитрафен	ТУ84-456-74	Стальные барабаны, емк. 25л.	Средне-токсичен	Взрывоопасен
3	Формалин, 40%-ный	ГОСТ 1625-75	Стеклянные бутылки или алюминиевые бидоны, емк. 10-20л.	Токсичен	Взрывоопасен

3.1.4. В склад пестициды поставляются с прирельсовых баз специализированным транспортом в затаренном виде.

3.1.5. Погрузочно-разгрузочные работы в складе осуществляются ручной тележкой-штабелером с подъемной платформой грузоподъемностью 250кг. Высота подъема платформы 1500 мм.

Для женщин вес груза на тележке не должен превышать 100 кг.

3.1.6. Хранение пестицидов предусмотрено на стеллажах с двумя полками или плоских поддонах, устанавливаемых в 2 яруса.

3.1.7. Выдача пестицидов в хозяйства производится в заводской упаковке. В случае необходимости перезатаривание и расфасовка пестицидов производится в вытяжном шкафу ШУВ-1. Пестициды в крупногабаритной таре (бочки, мешки) доставляются к вытяжному шкафу на ручной тележке-штабелере. Около вытяжного шкафа необходимо установить стол, на котором предусмотреть поддон для избежания просыпей и проливов. Расфасовку и перезатаривание производить в специальных средствах защиты.

Гл.инж.	Куручкин	<i>Куручкин</i>	17.05.84
Н.контр.	Смирнов	<i>Смирнов</i>	17.05.84
Нач.отд.тх.	Бузунов	<i>Бузунов</i>	17.05.84
Ст.инж.	Целевевич	<i>Целевевич</i>	17.05.84
Нач.отд.и.	Крылов	<i>Крылов</i>	17.05.84
Рук.гр.	Фаворова	<i>Фаворова</i>	17.05.84
Нач.отд.п.	Синева	<i>Синева</i>	17.05.84
Ст.инж.	Шмелева	<i>Шмелева</i>	17.05.84

Т.п 705-2-68.85			ПЗ
Пояснительная записка			
Стандия	Лист	Листов	
Р	1	5	
ЦНТЭП сельхоз			Владимир

Альбом I  
Типовой проект 705-2-68.85  
Куручкин  
Смирнов  
Бузунов  
Целевевич  
Крылов  
Фаворова  
Синева  
Шмелева  
Нач.отд.эл.ст.инж.  
Нач.отд.тх.  
Нач.отд.и.  
Рук.гр.  
Нач.отд.п.  
Ст.инж.

Типовой проект 705-2-68.85

ИВР. НЕ ПОКАЗЫВАТЬ НАКАТА ВЗРАЖАНИЕ

3.1.8. Обезвреживание и мойка оборотной тары производится в ванне с местным отсосом.

3.1.9. Хранение чистой оборотной тары предусмотрено в помещении мойки и обезвреживания.

3.1.10. Невозвратную тару (деревянную, картонную) следует сжигать на специально оборудованной для этого площадке вне территории санитарно-защитных зон.

3.1.11. Производственные стоки от обезвреживания тары, мытья полов и стеллажей собираются в резервуар-накопитель емкостью 25 м<sup>3</sup> (типовой проект 815-20), из которого по мере накопления вывозятся в специализированных автоцистернах на очистные сооружения базисных складов ядохимикатов. Рекомендуется схема очистки стоков, разработанная на кафедре коммунальной гигиены КМИ, состоящая из септика, песчано-гравийного фильтра, окислительной установки (озонаторы) и полей подземной фильтрации. Учитывая, что на зимний период здание отключается от наружных сетей водопровода, промышленные стоки собираются и обрабатываются только в теплое время года. Количество стоков, подлежащих сбору в емкость составляет 1,56 м<sup>3</sup>/сутки.

При привязке типового проекта к местным условиям предусмотреть химзащиту сборника емкостью 25 м<sup>3</sup> от воздействия агрессивной среды

3.2. Режим работы. Штаты

3.2.1. Режим работы склада-односменный

3.2.2. Продолжительность рабочей смены-6 часов.

3.2.3. Прием пестицидов производится в течение 40 дней; выдача - 40 дней.

3.2.4. Обслуживающий персонал-рабочий на приеме и выдаче пестицидов-1 чел. Время пребывания персонала в помещении 4-2 часа.

3.2.5. Оборачиваемость складской вместимости-однократная.

3.2.6. Бытовые помещения в складе пестицидов не предусмотрены. Рабочий пользуется бытовыми помещениями в административном корпусе, который входит в состав пункта химизации.

3.2.7. Прием хранения и выдача пестицидов производится только в весенне-летне-осенний период (с мая по сентябрь) при плюсовых температурах наружного воздуха.

3.3. Специальные мероприятия.

3.3.1. Стеллажи и стоечные поддоны необходимо защитить от коррозии согласно рекомендациям нанесения антикоррозионных защитных покрытий машин и оборудования, работающих в контакте с минеральными удобрениями, разработанным ВНИИ агрохим, г. Рязань.

3.3.2. В соответствии с типовыми правилами пожарной безопасности для объектов сельскохозяйственного производства ГУПО МВД СССР в складе оборудуется противопожарный щит с необходимым инвентарем, предусмотрены ящики с песком, бочки с водой и огнетушители.

3.3.3. В складе пестицидов проектом предусматривается автоматическая пожарная сигнализация.

3.4. Техника безопасности и охрана труда

3.4.1. К работе с пестицидами допускаются лица, прошедшие медицинскую комиссию и имеющие удостоверение осдачетехникума.

3.4.2. Эксплуатация склада пестицидов должна производиться в строгом соответствии с действующими правилами и нормами:

1. Санитарные правила по хранению, транспортировке и применению пестицидов (ядохимикатов) в сельском хозяйстве, утвержденные Главным Государственным санитарным врачом СССР 20 сентября 1973 года за №1123-73.

2. Инструкция по технике безопасности при хранении, транспортировке и применении пестицидов в сельском хозяйстве МСХ СССР.

3. Правила по безопасности эксплуатации подъемно-транспортного оборудования (по инструкции завода-изготовителя).

4. Перечень производств по взрывной, взрывопожарной и пожарной опасности для предприятий министерства сельского хозяйства СССР.

5. ГОСТ 1.4.189-81 Пестициды. Правила приемки, отбора проб, упаковки, маркировки, транспортирования и хранения.

3.4.3. В целях безопасности работы при эксплуатации склада пестицидов должны строго соблюдаться требования ГОСТ 12.1.010-76 „Взрывобезопасность“.

3.4.4. Расфасовка и перезатаривание пестицидов должны производиться только в вытяжном шкафу.

3.4.5. Для безопасной работы при мойке тары и обезвреживания тары предусмотрена ванна с местным отсосом.

3.4.6. Для работы с пестицидами рабочие обеспечиваются специальной одеждой индивидуальными средствами.

3.5. Электротехническая часть

3.5.1. Электроснабжение электроприемников предусматривается от наружных сетей напряжением 380/220 В. Ввод в здание - кабельный.

3.5.2. В отношении обеспечения надежности электроснабжения электроприемники склада относятся к III категории по ПУЭ-76 п.1-2-17.

3.5.3. Основные показатели силового электрооборудования и электрического освещения:

установленная мощность электрооборудования, кВт-40 в том числе электроосвещения, кВт-27;

расчетная мощность электрооборудования, кВт-34,6

в том числе электроосвещения кВт-1,6;

годовой расход электроэнергии, дж(тыс.кВтч)-34·10<sup>9</sup>(9,45) в том числе на электроосвещение, дж(тыс.кВтч)-1,73·10<sup>9</sup>(0,48) средневзвешенный COSφ-0,9.

Электрические нагрузки определены из графика нагрузок, выполненного на ЭВМ, в соответствии с „Методическими рекомендациями по автоматизированному построению графиков электрических нагрузок разработанными ВЦЭСХ.

3.5.4. Учет электроэнергии предусматривается на трансформаторной подстанции.

3.5.5. Ввиду незначительной потребной мощности конденсаторной батареи (< 25квар) повышение коэффициента мощности не предусматривается.

3.5.6. Питание электроприемников силового оборудования склада осуществляется от силового щита типа ШР11. В качестве пусковой аппаратуры приняты магнитные пускатели типа ПМЛ и кнопочные посты управления типа ПКЕ.

Силовая распределительная сеть выполняется кабелем марки АВВГ открыто на скобах и гибким кабелем марки КРПТ.

Управление электродвигателями-местное. Проектом предусматривается отключение вентиляции при пожаре от станции пожарной сигнализации, решается при привязке проекта.

3.5.7. В проекте предусмотрено рабочее освещение на напряжении 220 В. Местное освещение рабочего места кладовщика выполнено на напряжении 36 В. Электрическое освещение запроектировано светильниками с лампами накаливания. Освещенность в помещениях принята в соответствии с „Отраслевыми нормами освещения сельскохозяйственных предприятий, зданий, сооружений“.

Питание светильников осуществляется от осветительного щитка типа ЯРП-20. Групповая осветительная сеть выполняется кабелем марки АВВГ и ВВГ на скобах открыто.

3.5.8. Молниезащита здания предусматривается в соответствии с СН 305-77 по II категории.

3.5.9. Для обеспечения безопасности обслуживающего персонала от поражения электрическим током, предусматривают зануление всех металлических частей электрического оборудования, нормально не находящегося под напряжением.

сф 643-01

Копировал Лукьянова Формат А2

Альбом I  
705-2-68.85  
Типовой проект

Занулению подлежат: корпуса электродвигателей, кону- хи щитков; пусковая аппаратура и т.д. В качестве провод- ников зануления использовать нулевую жилу кабеля.

4.1. Архитектурно-строительные решения.

4.1.1. Здание склада однопролетное с размерами в плане 30,0x12,0 м, высота до низа конструкций покрытия 3,6 м, шаг рам 6,0 м.

4.1.2. Здание каркасное.

Фундаменты под колонны сборные железобетонные по ГОСТ 24022-80, под рамы по серии 1.810-2.

Колонны сборные железобетонные по серии 1.823-1,6м.1, рамы по серии 1.822-2.

Наружные стены неотопливаемой части склада - из асбесто- цементных волнистых листов унифицированного профиля по металлическим прогонам, отапливаемой из асбестоце- ментных экструзионных панелей по серии 1.830.8-2, вып.1.

Цоколь кирпичный.

Кровля из волнистых асбестоцементных листов унифициро- ванного профиля по деревянной обрешетке.

4.1.3. Склад входит в состав пунктов химизации, поэто- му административно-бытовые помещения не предусмотре- ны.

4.1.4. Противопожарные мероприятия:

Перегородки и стены, разделяющие помещения катего- риями А и Б приняты с пределом огнестойкости 0,75 часа и более.

Применены строительные конструкции, позволяющие отнес- ти здание к II степени огнестойкости.

Обеспечена эвакуация работающих.

Предусмотрена требуемая площадь легкобрасываемых ограждающих конструкций.

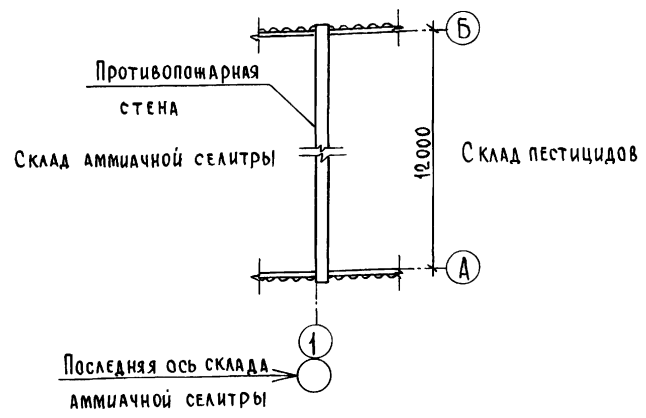
При возможной блокировке со складом аммиачной селитры указано на необходимость устройства противопожарной стены между ними.

4.1.5. Проектом выполнена защита строительных конст- рукций от коррозии в соответствии с СНиП II-28-73\*. „Защита строительных конструкций от коррозии“ и „Ре- комендации по проектированию защиты от коррозии стро- ительных конструкций складов минеральных удобрений НИИИЗ Госстроя СССР.

4.1.6. Проектом предусмотрен вариант блокировки со складами аммиачной селитры разной вместимости.

4.1.7. При блокировке в пом. 2 склада пестицидов преду- смотреть легкобрасываемую кровлю площадью не менее 2,5 м<sup>2</sup>.

СХЕМА БЛОКИРОВКИ СКЛАДОВ ПЕСТИЦИДОВ И АММИАЧНОЙ СЕЛИТРЫ



4.2. Водопровод и канализация

4.2.1. Водопровод запроектирован объединенный хозяйст- венно-питьевой и производственный с одним вводом из чугунных водопроводных труб ф65 с источником водо- снабжения от существующих сетей водопровода.

Водоснабжение решено в соответствии со СНиП II-30-76. Согласно СНиП II-108-78 п. 4.3 внутреннее пожаротуше- ние не предусматривается.

Расчетный расход воды составляет:

- 1. На производственные нужды - 0,68 м<sup>3</sup>/сут, 0,83 м<sup>3</sup>/ч; 0,33 л/с.
- 2. На наружное пожаротушение (СНиП II-31-74)

10 л/с (строительные конструкции здания - II степени огнестойкости, категория производства по взрыво- и пожароопасности - А; строительный объем - 2142,63 м<sup>3</sup>).

Магистральные трубопроводы и разводящие участки сети прокладываются с уклоном 0,002- -0,005 в сторону водоразборных точек.

Работа склада пестицидов предусмотрена в теплый период года, поэтому систему водо- снабжения необходимо опорожнить на зим- ний период времени.

4.2.2. Горячее водоснабжение решено в соответствии со СНиП II-34-76.

Подача горячей воды предусматривается от электроводонагревателя ВЭП-600к технологическому оборудованию и на уборку по- мещений. Температура горячей воды - 65°C.

4.2.3. В здании склада запроектирована производственная канализация.

В сеть производственной канализации

поступают стоки от мытья полов и стеллажей. Утилизацию производственных сточных вод см. технологическую часть проекта.

4.3. Отопление и вентиляция

4.3.1. Проект выполнен в соответствии с „Нормами техно- логического проектирования складов сухих минераль- ных удобрений и ХСЗР колхозов и совхозов“, СНиП II-104-76 „Складские здания и сооружения общего назначения“. Нормы проектирования: СНиП II-33-75\* „Отопление, вентиляция и кондици- онирование воздуха“. Нормы проектирования.

4.3.2. Источник тепла - электроэнергия.

4.3.3. Для нужд горячего водоснабжения в помещении венткамеры установлен электроводонагреватель.

4.3.4. Хранение материалов на складе предусмотрено проектом в летний и переходный периоды года.

4.3.5. Условия хранения некоторых видов пестицидов требуют положительных температур (не ниже -5°C), но в переходный период года возможно понижение темпера- туры наружного воздуха ниже 0°C. Для обеспечения требуемой температуры в помещениях расфасовки, отапливаемой секции и венткамере предусматривается воздушное отопление, совмещенное с вентиляцией с подогревом приточного воздуха в электрокалорифере.

4.3.6. Потребная мощность электрокалорифера приточ- ной системы выбраны из условий покрытия теплопо- терь при t<sub>н</sub> = -10°C.

4.3.7. Годовой расход электроэнергии на нужды отопления подсчитан для отопительного периода про- должительностью 30 дней при t<sub>н</sub> = 0°C.

4.3.8. Во всех помещениях склада запроектирована приточно-вытяжная вентиляция с механическим побу- ждением и естественная с устройством местных от- сосов от оборудования выделяющего вредности. Наименование оборудования, имеющего местные от- сосы, характер укрытия и объемы удаляемого воз- духа приведены на листе ОВ-3.

4.3.9. Воздухообмены приняты в соответствии с НТП складов минеральных удобрений по кратности в отапливаемых помещениях с условием обеспе- чения заданных внутренних температур.

4.3.10. Вытяжка из складов естественная и местными и

ИЗВ. № ПОДА. ПОДАТЬ И ДАТА ВЗАИМНО.

705-2-68.85 Альбом I  
Типовой проект  
Имя, № подл., Подпись и дата Взам. инв. №

отсосами от оборудования (системы В1, В2).

4.3.11. Приток в летний период поступает естественным путем через окна и двери, в отапливаемый период от системы П1, без учета возмещения воздуха удаляемого местными отсосами, которые в этот период работают менее 2<sup>х</sup> часов в смену.

4.3.12. При переходе склада на не рабочий режим в зимний период необходимо:

- отключить электроводонагреватель, электрокалорифер и электродвигатели систем П1, В1, В2
- слить воду из электроводоподогревателя
- вентилеграты систем В1, В2, расположенные снаружи здания необходимо закрыть конурами для предохранения от осадков.

4.3.13. Автоматизация отопления и вентиляции.

Проект автоматизации предусматривает:

- 1) управление приточным вентилятором П1 в деблокированном и заблокированном режимах;
- 2) включение резервного вентилятора при выходе из строя рабочего;
- 3) ручное и автоматическое управление электрокалорифером СФ0-25/17-М01;
- 4) автоматическое поддержание температуры 5°С в помещении отапливаемой секции.

Аппаратура управления устанавливается по месту.

4.4. Краткие рекомендации по организации строительства

4.4.1. Продолжительность строительства объекта принята 4 месяца и включает время подготовительного периода 0,5 месяца.

4.4.2. До начала подготовительного периода заключается договор на строительство с генподрядной организацией, оформляется финансирование и решаются вопросы обеспечения строительства материалами, конструкциями, деталями, устанавливаются сроки выдачи технической документации и оформляются заказы на поставку оборудования, производится в натуре отвод территории для строительства.

4.4.3. В подготовительный период выполняются работы, обеспечивающие нормальное развитие строительства: создание заказчи-ком опорной геодезической сети, расчистка территории, устройство временных зданий и сооружений, первоочередные работы по планировке территории в объемах обеспечивающих временный сток поверхностных вод, устройство постоянных или временных автомобильных дорог, сетей водоснабжения и энергоснабжения, устройство телефонной и радиосвязи.

4.4.4. Строительная площадка во избежание доступа посторонних лиц огораживается. Устанавливаются указатели проходов и про-

ездов, а в зонах опасных для движения - хорошо видимые предупредительные знаки.

4.4.5. Траншеи, колодцы и шурфы огораживаются или закрываются. Территорию стройплощадки, проходы к складам стройматериалов и участки работ в ночное время необходимо освещать. Должны быть обеспечены безопасная разгрузка и складирование стройдеталей и материалов.

4.4.6. Временные здания и сооружения должны в полной мере удовлетворять санитарно-гигиеническим требованиям.

4.4.7. Разработка траншей и котлованов осуществляется экскаватором-обратная лопата с ковшем емкостью 0,25 м<sup>3</sup>. Планировочные работы - обратная засыпка пазух - фундамен-тов производится бульдозером мощностью 73,5 кВт (100 л.с.)

Уплотнение грунта в пазухах фундаментов выполняется пневмотрамбовками.

4.4.8. Здание склада пестицидов вместимостью 80 тонн -каркасное. Размеры в плане 30×12 м. Наружные стены неотапливаемой части склада из асбестоцементных листов, отапливаемой из асбестоцементных экструзионных панелей. Наибольшая масса конструкций 2,9 т (плита покрытия).

4.4.9. Бетонная смесь для монолитных конструкций доставляется на строительную площадку в автомобилях-самосвалах и к месту укладки подается в бадах емкостью 0,6-0,8 м<sup>3</sup> пневмоколесным краном КС-4361.

Уплотнение ведется глубинными и площадочными вибраторами.

4.4.10. Монтаж сборных бетонных и железобетонных конструкции ведется пневмоколесным краном КС-4361 с максимальной грузоподъемностью 16 тонн.

4.4.11. На подсобных погрузо-разгрузочных работах используется автокран.

4.4.12. При устройстве кровли применяется легкий кран типа „Пионер“

4.4.3. Отделочные работы ведутся, с применением средств малой механизации на основе нормоконплектов.

4.4.14. При производстве основных видов строительно-монтажных работ в зимних условиях предусматривается производить разработку грунта методом предварительного рыхления дизель-молотом С-222 на тракторе-погрузчике С-107. Устройство монолитных бетонных конструкций с применением метода термоса, замоноличивание стыков - с применением электропрогрева.

4.4.15. При осуществлении всех строительно-монтажных работ руководствоваться требованиями „СНИП-III 4-80 „Техника безопасности в строительстве“.

5. Охрана окружающей среды

Проектом предусмотрены мероприятия по охране окружающей среды. В соответствии с Санитарными правилами по хранению, транспортировке и применению пестицидов в сельском хозяйстве.

Основными вредностями, выделяемыми в складе являются пыль и пары пестицидов при растаривании, дозировке и приготовлении растворов, промышленные стоки после мытья оборотной тары, пола и стеллажей в секциях для хранения.

Для предотвращения воздействия вредностей

на организм человека растаривание, дозировку и приготовление растворов пестицидов производится в вытяжном шкафу.

Качественный и количественный состав начального и остаточного загрязнения воздуха, удаляемого от вытяжного шкафа, сведен в таблицу 1.

Для очистки воздуха от пыли на воздуховоде от вытяжного шкафа устанавливается секция фильтра типа ФЯП, имеющего коэффициент очистки 80%. Выброс воздуха в атмосферу - факельный. После прохождения воздуха через фильтр содержание вредностей в удаляемом воздухе не превышает ПДК (см. табл. 1), что удовлетворяет ГОСТУ 17.23.02-78 „Охрана природы. Атмосфера“.

Использование извлеченных в процессе очистки веществ нерентабельно из-за их малого количества утилизация их предусмотрена, путем сброса в канализацию после промывки секций фильтра.

Стоки после мытья оборотной тары, полов и стеллажей собираются в отдельно стоящий резервуар (см.технологическую часть проекта). По мере накопления стоки выводятся на очистные сооружения базисных складов ядохимикатов.

Таблица 1

Номер выброса на план-схеме	Наименование выброса	Виде-ленция вредных веществ	Концентрация вредных веществ в удаляемом воздухе, мг/м <sup>3</sup>			Высота источника выброса, м	Параметры газовой смеси на выходе из источника выброса	
			без учета мероприятий по газовой очистке	с учетом мероприятий	φ устья трубы, м		скорость, м/сек	объем, м <sup>3</sup> /с
В1	Вентиля-ционный выброс от вытяжного шкафа	ЦИНЕБ ТУ6-01-501-75	0,375	0,415	0,083	6,0 0,2	16,4	0,25
		СИМАЗИЦ ТУ6-01-848-78	1,5	1,67	0,334			
		СЕРА, 80% порошк ТУ6-01-796-76	0,375	0,415	0,083			
		ХЛОРАТ МАГНИЯ ГОСТ 10483-77	7,5	9,4	1,88			
		ХЛОРАТ-ХЛОРИД КАЛЬЦИЯ ТУ6-01-310-74	0,25	0,28	0,056			
		ФОРМАЛИН Ч.А ГОСТ 1625-75	0,009	0,01	0,002			
		АММИАКОВАЯ СОЛЬ ТУ6-01-093-74	0,75	0,83	0,166			
		ТРИХЛОРМЕТА-ФОС ТУ6-01-1054-76	0,225	0,25	0,05			
		КАРБОФОС ТУ6-01-934-74	0,008	0,009	0,0018			

Примечания: Работа в шкафу производится с одним из указанных видов пестицидов.

6. Указания по привязке проекта.

6.1. При привязке проекта выполнить требования „Инструкции о порядке согласования применения электрокотлов и других электронагревательных приборов“.

Научно-технические достижения проекта. Применение для склада рамных железобетонных конструкций позволило значительно упростить конструкцию здания, уменьшить общую сметную стоимость строительства и стоимость строительно-монтажных работ, снизить построечные трудовые затраты и расход металла. Эти показатели позволяют сделать вывод о целесообразности строительства складов пестицидов из сборных железобетонных рам.

Сравнительная таблица

№ п/п	Наименование	т.п. 705-2-55.84	Данный проект
1	2	3	4
1	Общая площадь, м <sup>2</sup>	360,0	360,0
2	Строительный объем, м <sup>3</sup>	1925,30	2142,63
3	Численность работающих, чел.	1	1
4	Складской товарооборот в ценах поступления, тыс.руб.	52,99	52,99
	в ценах реализации, тыс.руб.	58,32	58,32
5	Общая сметная стоимость, тыс.руб.	4189	37,08
	из них:		
	строительно-монтажных работ, тыс.руб.	36,51	31,48
	оборудования, тыс.руб.	5,38	5,60
6	Стоимость строительно-монтажных работ на 1 м <sup>2</sup> общей площади, руб.	101,42	87,47
7	Стоимость строительно-монтажных работ на 1 м <sup>3</sup> строительного объема, руб.	18,96	14,70

1	2	3	4
8	Годовой расход основных видов энергии:		
	электрической, $\frac{\text{МВт} \cdot \text{ч}}{\text{год}}$	$\frac{8,91}{32,08}$	$\frac{8,91}{32,08}$
9	Потребная электрическая мощность, кВт	31,60	31,60
10	Годовые эксплуатационные затраты, тыс.руб.	2,55	2,41
11	Стоимость хранения 1 т пестицидов, руб.	31,87	30,12
12	Прибыль, тыс.руб.	2,78	2,92
13	Трудовые построечные затраты, чел/дн	768,04	761,99
14	Расход основных строительных материалов;		
	цемент, т	32,99	46,94
	металла, т	8,19	7,41
	лесоматериалов, м <sup>3</sup>	8,08	11,60



ВЕДОМОСТЬ ОСНОВНЫХ КОМПЛЕКТОВ РАБОЧИХ ЧЕРТЕЖЕЙ

Обозначение	Наименование	Примечание
ТХ	Технология производства	
АР	Архитектурные решения	
КЖ	Конструкции железобетонные	
ОВ	Отопление и вентиляция	
ВК	Внутренние водопровод и канализация	
ЭМ	Силовое электрооборудование	
АОВ	Автоматизация отопления и вентиляции	
СС	Связь и сигнализация	

ВЕДОМОСТЬ ЧЕРТЕЖЕЙ ОСНОВНОГО КОМПЛЕКТА

Лист	Наименование	Примечание
1	Общие данные. План на отм. 0,000. Разрез 1-1	

ВЕДОМОСТЬ ССЫЛОЧНЫХ И ПРИЛАГАЕМЫХ ДОКУМЕНТОВ

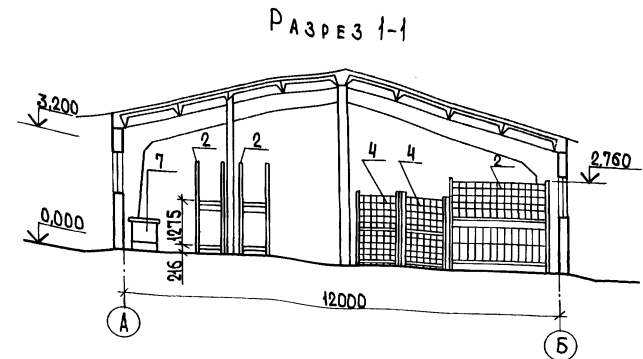
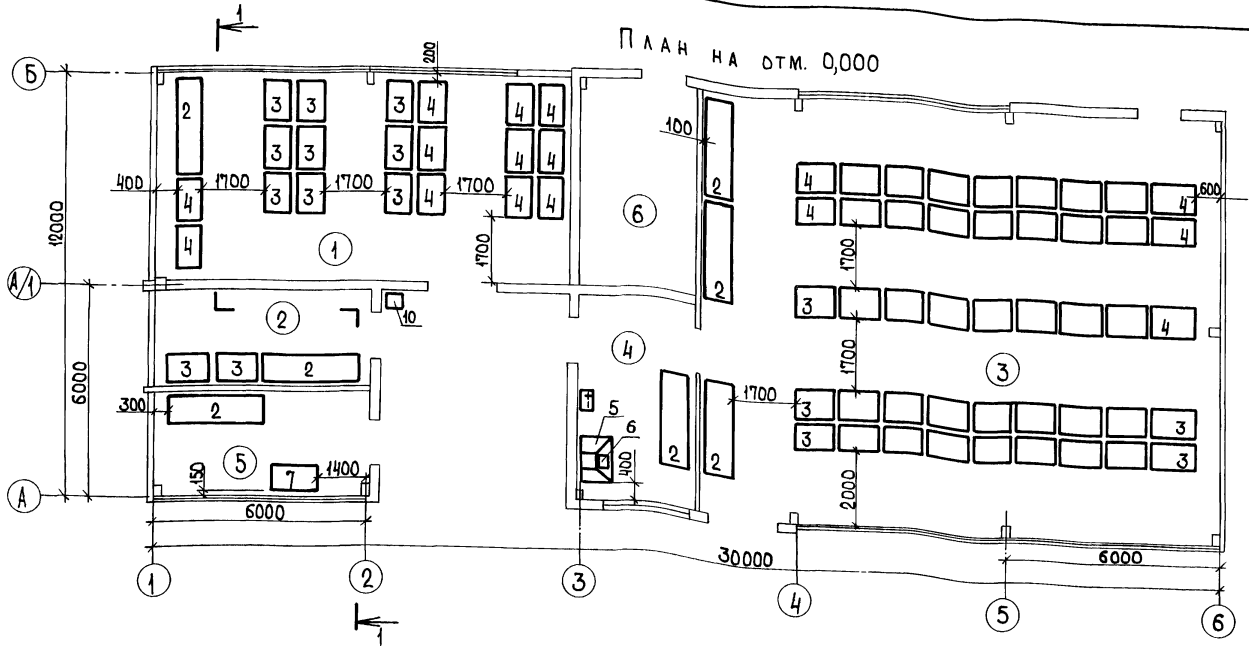
Обозначение	Наименование	Примечание
	Прилагаемые документы	
ТХСО	Спецификация оборудования	Альбом III
ТХН	Поддон складной ПС-1.	
ТХН	Эскизный чертёж общего вида ящика для песка. Эскизный чертёж общего вида	

Проект разработан в соответствии с действующими нормами и правилами и предусматривает мероприятия, обеспечивающие взрывобезопасность и пожаробезопасность при эксплуатации здания.

Главный инженер проекта *А.И. Курочкин* (Курочкин)

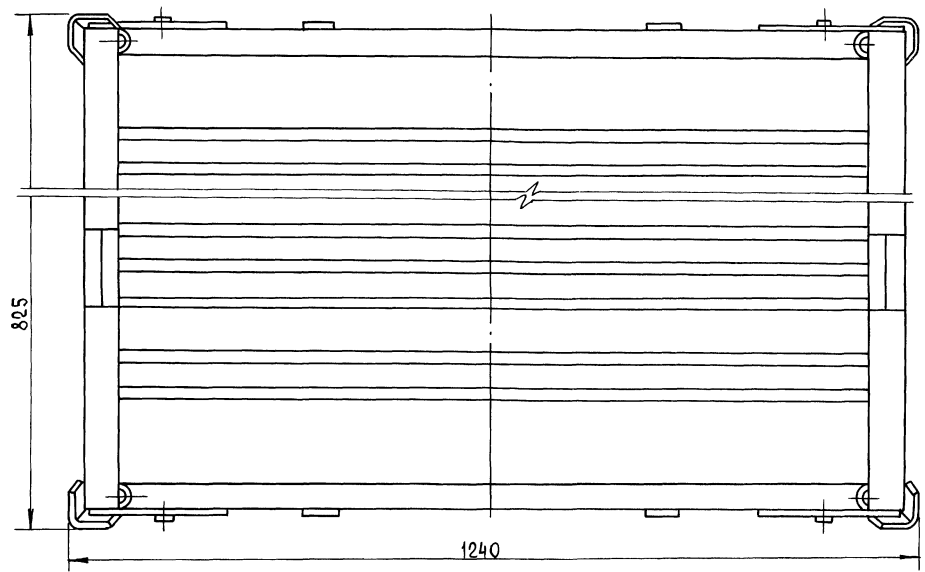
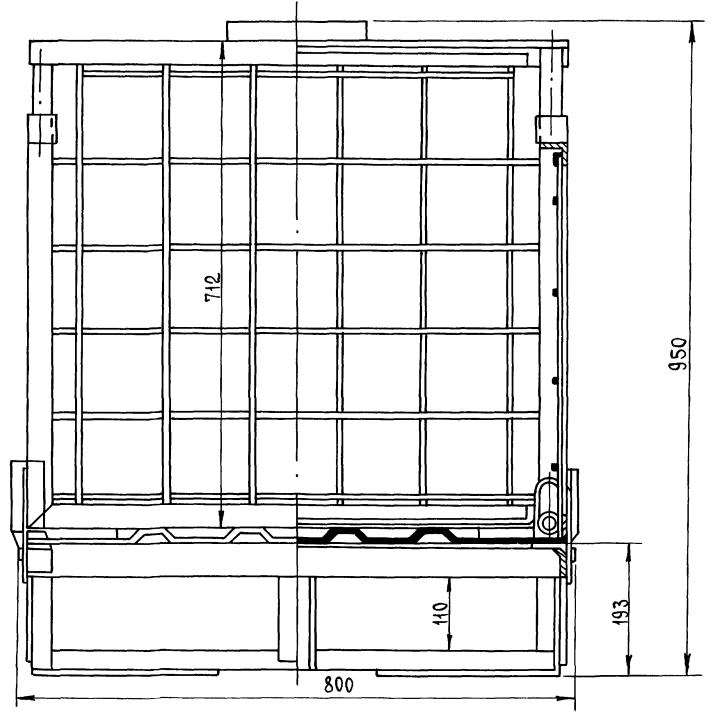
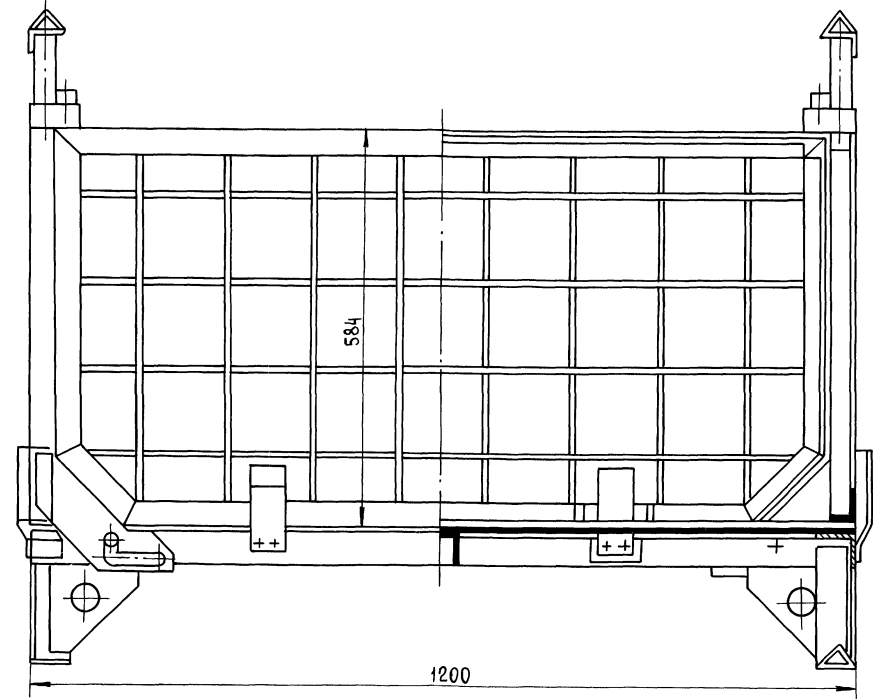
ЭКСПЛИКАЦИЯ ПОМЕЩЕНИЙ

Номер по плану	Наименование	Категория производства по взрывной, взрывопожарной и пожарной опасности
1	Секция пожаровзрывоопасных пестицидов	A
2	Секция препаратов-окислителей	B
3	Отапливаемая секция	B
4	Помещение для фасовки и перезатаривания пестицидов	B
5	Помещение для мойки, обезвреживания и временного хранения возвратной тары	B
6	Венткамера	



ИНВ. №	ПРИВЯЗАН			
Т.п. 705-2-68.85	ТХ			
ГИП	Курочкин	9.10.84		
Н.КОНТР.	Смирнов	9.10.84		
НАЧ.ОТД.	Бузунов	9.10.84		
ГЛ.СПЕЦ.	Беляков	9.10.84		
ДУК.Т.Р.	Смирнов	9.10.84		
СТ.ИНЖ.	Целевничук	9.10.84		
СКЛАД ПЕСТИЦИДОВ	Вместимость 80 тонн	СТАДИЯ	ЛИСТ	ЛИСТОВ
		Р	1	1
Общие данные. План на отм. 0,000. Разрез 1-1		ЦИТЭЛ	Сельхов	Владимир

Типовой проект 705-2-68.85 Альбом I

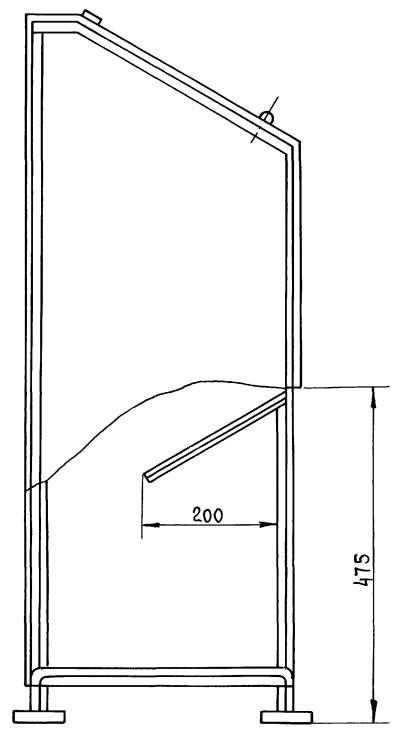
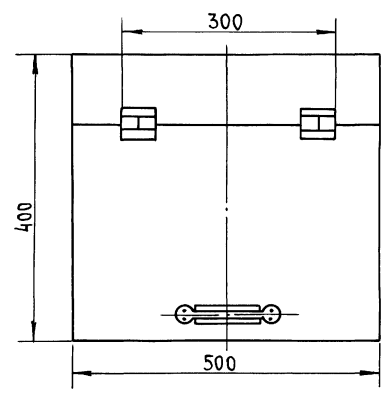
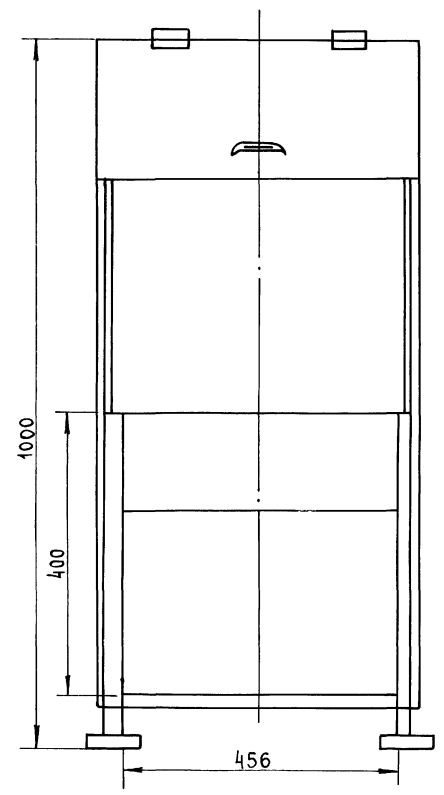


Детализировочные чертежи разработаны Коломенским филиалом ЦОКТБ „Оргтехснаб“ Московская область, г. Коломна, улица Гражданская, д. 92.  
 Материал: ст.3. Общий вес 77,5кг.

ИЗБ. № КОЛ. ПОДАРИС. И ДАТА ИСАН. ИИБ. №

Гип	Курочкин	19/10/84	Т.п. 705-2-68.85	ТХН
Н.контр.	Смирнов	19/10/84	Поддон складной ПС-1.	Э
Нач. отд.	Бузунов	19/10/84	Эскизный чертеш	Лист 1
С.спец.	Беляков	19/10/84	общего вида	Листов 2
Рук. гр.	Смирнов	19/10/84		ЦИТЭП сельхоз
Ст. инж.	Целеневич	19/10/84		Владимир

Копировал Реброва Формат А2 сф 693-01



МАТЕРИАЛ: СТАЛЬ 3  
 ОБЩИЙ ВЕС ИЗДЕЛИЯ 30,2 кг.

ДЕТАЛИРОВОЧНЫЕ ЧЕРТЕЖИ РАЗРАБОТАНЫ  
 ЦОКТБ ГОСНИТИ, г. Москва, 1<sup>й</sup> институтский  
 проезд, д. 1.

		Т.п. 705-2-68.85		ТХН		
ГИП	КУРОЧКИН	9.10.84	Ящик для песка. Эскизный чертеж общего вида	СТАДИЯ	Лист	Листов
Н.КОНТР.	СМИРНОВ	9.10.84		Э	2	
НАЧ.ОТД.	БУЗУНОВ	9.10.84		ЦИТЭП СЕЛЬХОЗ ВЛАДИМИР		
ГЛА.СПЕЦ.	БЕЛЯКОВ	9.10.84				
РУК.ГР.	СМИРНОВ	9.10.84				
СТ.ИНЖ.	ЦЕЛЕВНИЧ	9.10.84				

Альбом I  
205-2-68.85  
Типовой проект

Ведомость основных комплектов

Обозначение	Наименование	Примечание
ТХ	Технология производства	
АР	Архитектурные решения	
КН	Конструкции железобетонные	
ОВ	Отопление и вентиляция	
ВК	Внутренние водопровод и канализация	
ЭМ	Силовое электрооборудование	
АОВ	Автоматизация отопления и вентиляции	
СС	Связь и сигнализация	

Ведомость чертежей основного комплекта

Лист	Наименование	Примечание
1	Общие данные	
2	План на отм. 0.000	
3	Разрезы 1-1, 2-2. План полов	
4	Фасады 1-6, 6-1, А-Б, Б-А. Схемы заполнения оконных проемов ОК1-ОК4. План кровли	
5	Схемы расположения элементов стен и кровли	
6	Узлы 1-3, 5-6	
7	Схемы расположения элементов фахверка	

Ведомость ссылочных и прилагаемых документов

Обозначение	Наименование	Примечание
<u>Ссылочные документы</u>		
ГОСТ 12506-81	Окна деревянные для производственных зданий	
ГОСТ 17324-71	Двери деревянные для жилищно-новодаческих и птицеводческих зданий	

Проект разработан в соответствии с действующими нормами и правилами и предусматривает мероприятия, обеспечивающие взрывобезопасность и пожаробезопасность при эксплуатации здания

Главный инженер проекта *С.М.К.* (Курочкин)

Продолжение

Обозначение	Наименование	Примечание
1.138-10, вып.1	Перемиčky железобетонные для зданий с кирпичными стенами	
1.431-6	Кирпичные перегородки для одноэтажных и многоэтажных производственных зданий	
1.830.8-2, вып.1	Стены из асбестоцементных экструзионных панелей для сельскохозяйственных зданий	
2.236-2, вып.1	Детали примыкания оконных и дверных блоков в общественных зданиях	
2.430-2, вып.1	Типовые архитектурно-строительные детали одноэтажных промышленных неопаливаемых зданий со стенами из асбестоцементных волнистых листов	
2.860-4	Узлы сельскохозяйственных зданий с каркасом из железобетонных рам серии 1.822-2	
<u>Прилагаемые документы</u>		
Ал. IV АРВМ	Ведомость потребности в материалах	

Ведомость спецификаций

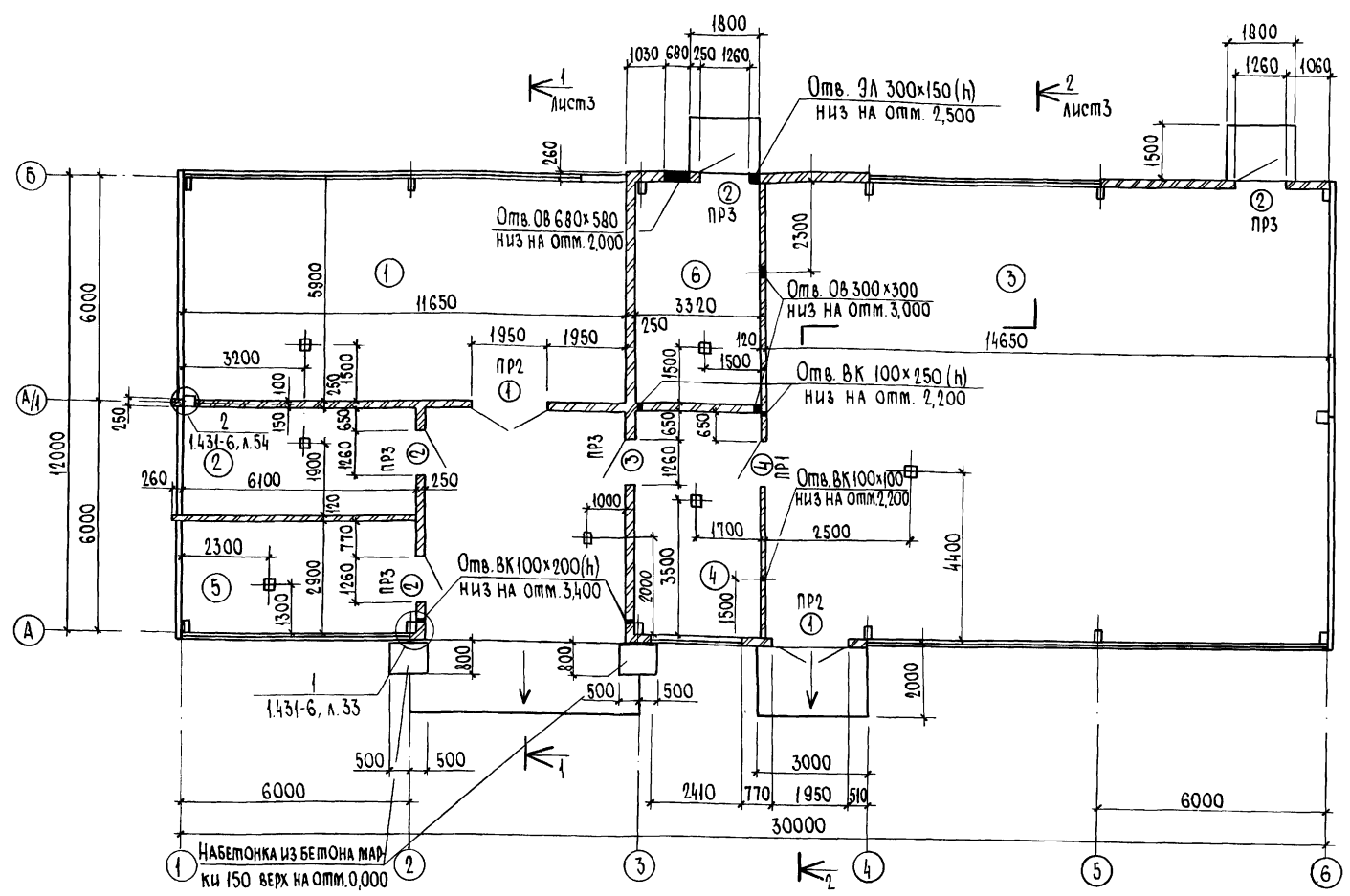
Лист	Наименование	Примечание
2	Спецификация элементов заполнения проемов	
3	Спецификация стали на деформационные швы в лагах	
3	Спецификация перемиček	
4	Спецификация элементов крепления перегородок	
5	Спецификация к схемам расположения элементов стен и кровли	
7	Спецификация к схемам расположения элементов фахверка	
4	Спецификация заполнения оконных проемов	

Общие указания

- За условную отметку 0,000 принят уровень чистого пола склада, соответствующий абсолютной отметке на местности
- Степень огнестойкости здания - II.
- Наружные стены по осям 1, А, Б (между осями 1-3) - из асбестоцементных волнистых листов УВ по стальным прогонам; по осям 6, А, Б (между осями 3-6) из асб.-цем. экструзионных панелей.  
Кирпичные вставки выполнить из обыкновенного глиняного кирпича (ГОСТ 530-80) марки 100, морозостойкостью Мрз 25 на растворе марки 100 из местных вяжущих с расшивкой швов с наружной стороны.  
Перегородку толщиной 120 мм выкладывать из обыкновенного глиняного кирпича марки 100 на растворе марки 100 с прокладкой в горизонтальных швах арматуры из 2  $\Phi$  5В II через 6 рядов.
- При кладке простенков для крепления дверных и оконных блоков заложить антисептированные деревянные пробки через 10 рядов кладки, но не менее двух с каждой стороны.
- Горизонтальную гидроизоляцию устроить на отм. 0,030 из слоя цем.-песч. раствора состава 1:2 толщиной 30 мм.
- Для защиты фундаментов от поверхностных вод по периметру наружных стен устроить асфальтобетонную отмостку по щебеночному основанию шириной 700 мм.
- Оконные и дверные блоки окрасить масляной краской 3а два раза.
- Строительные конструкции находятся в условиях агрессивного воздействия пестицидов. В связи с этим предусмотреть защитные мероприятия согласно ведомости отделки помещений.
- Элементы фахверка стен и дверной блок 4 защитить от коррозии пятью слоями эмали ХВ-100 (ГОСТ 6993-79) по слою грунта ХС-010 (ГОСТ 9355-81) общей толщиной 130 мкм.
- Крепёжные болты и гайки защитить от коррозии в заводских условиях гальваническим цинкованием толщиной 40 мкм с последующим лакокрасочным покрытием из четырех слоев эмали ХВ-785 (ГОСТ 7313-75\*) по двум слоям грунта ВЛ-02.

Привязан		
Инв. №		
Т.п. 205-2-68.85		АР
Ген. пр.	Курочкин	28.5.85
Н. контр.	Козлов	28.5.85
Нач. оп.	Крылов	28.5.85
Гл. спец.	Пугачев	28.5.85
Рук. гр.	Фаворова	28.5.85
Ст. инж.	Спаралаева	28.5.85
Склад пестицидов вместимостью 80 тонн		Страница 1 Лист 1 Листов 7
Общие данные		ЦИТЭП сельхоз Владимир

Типовой проект 705-2-68.85 Альбом I



Экспликация помещений

Номер по плану	Наименование	Площадь м <sup>2</sup>	Категория производств по взрыво-пожарной и пожарной опасности
1	Секция пожаровзрыво-опасных пестицидов	68,74	А
2	Секция препаратов -окислителей	17,3	Б
3	Отапливаемая секция	175,80	Б
4	Помещение для фасовки и перезатаривания пестицидов	19,42	Б
5	Помещение для мойки, обезвреживания и временного хранения возвратной тары	17,84	Б
6	Венткамера	19,60	

Спецификация элементов заполнения проемов

Марка, поз.	Обозначение	Наименование	Кол.	Масса ед. кг	Примечание
1	ГОСТ 17324-71	Дверной блок Д 73	2		
2	ГОСТ 17324-71	Дверной блок Д 74-П	4		
3	ГОСТ 17324-71	Дверной блок Д 74-Л	4		
4	ГОСТ 17324-71	Дверной блок Д 68*Л	1		
ОК1	ГОСТ 12506-81	Окно СВО 12-12	10		
ОК2	ГОСТ 12506-81	Окно СВО 12-12	4		
ОК3	ГОСТ 12506-81	Окно СВД 12-12	15		
ОК4	ГОСТ 12506-81	Окно СВД 12-12	2		

Ведомость отделки помещений

Наименование или номер помещения	Потолок		Стены или перегородки		Низ стен или перегородок (панель)			Примечание
	Площадь	Вид отделки	Площадь	Вид отделки	Площадь	Вид отделки	Высота мм	
1; 2; 3	261,8	Затирка Окраска масляной краской	402,4	Штукатурка Окраска масляной краской				
4; 5	37,1	Затирка Окраска масляной краской	85,2	Штукатурка Окраска масляной краской	65,8	Керамическая кислотоупорная плитка (ГОСТ 961-79)	2100	
6	50,7	Известковая окраска	164,5	Расшивка швов Известковая окраска				

Ведомость проемов дверей

Марка поз.	Размер проема в кладке
1	1950 x 2100
2; 3	1260 x 2100
4	1220 x 2080

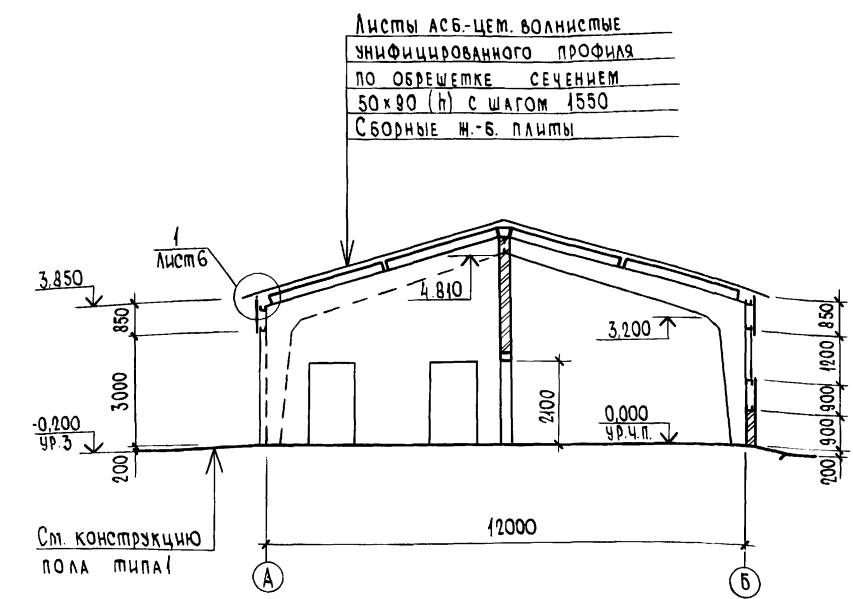
1. Дверной блок 4 обить оцинкованной сталью по асбестовому картону толщиной 5мм. Кромки полотна и все трущиеся части защитить латунью для предупреждения возможности искрения. Двери должны быть оборудованы искроподающим устройством для самозакрывания, иметь предел огнестойкости не менее 0,6 часа.  
 2. Над отверстиями шириной 680мм и менее положить сварные сетки из арматуры ф5В1 с ячейками 50x50 с опиранием на кладку не менее 250мм.  
 3. Уклон полов к трапам принять 0,01.

Шифр альбома: ПОДЛИСЬ И ДАТА ВЗАИМ. ИСП. Д

Гип		Курочкин	28.5.85	Склад пестицидов вместимостью 80 тонн	Страниц	Лист	Листов
Нач. отд.		Козлов	28.5.85		Р	2	
Сп. спец.		Дугачев	28.5.85		ЦИТЭЛсельхоз		
Рук. гр.		Фаворова	28.5.85		Владимир		
Ст. инж.		Стародубова	28.5.85				

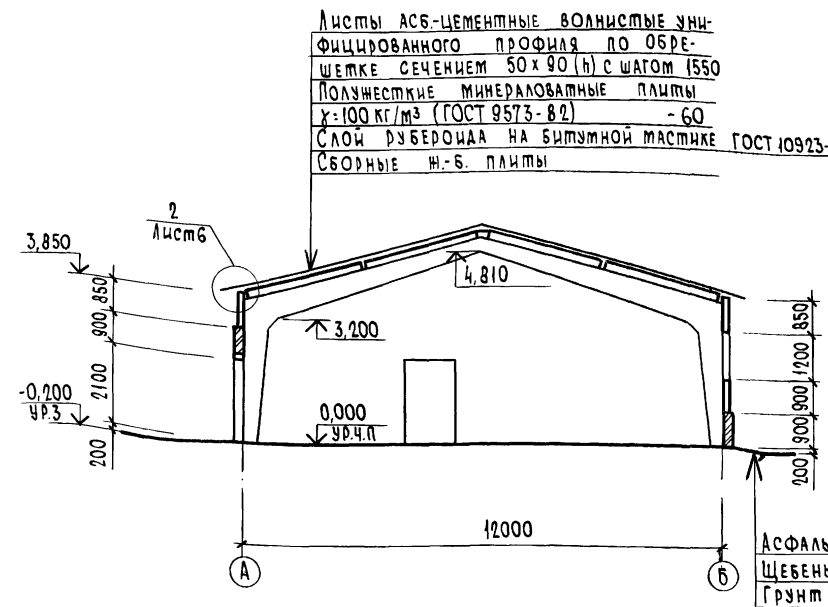
Типовой проект 705-2-68.85 Альбом I

РАЗРЕЗ 1-1

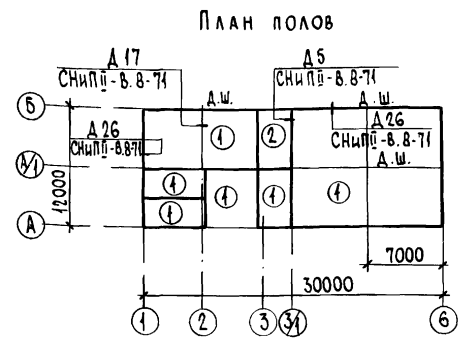


Листы асб.-цем. волнистые унифицированного профиля по обрешетке сечением 50x90 (н) с шагом 1550  
Сборные ж.-б. плиты

РАЗРЕЗ 2-2



Листы асб.-цементные волнистые унифицированного профиля по обрешетке сечением 50x90 (н) с шагом 1550  
Полужесткие минераловатные плиты  $\gamma = 100 \text{ кг/м}^3$  (ГОСТ 9573-82) - 60  
Слой рубероида на битумной мастике ГОСТ 10923-82  
Сборные ж.-б. плиты

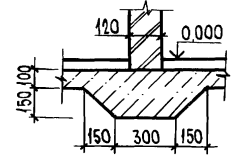


План полов

Ведомость перемычек

Марка, поз.	Схема сечения
ПР1	2.080 1ПР2-15.12.14
ПР2	2.100 1ПР3-22.12.14
ПР3	2.100 1ПР2-15.12.14

Деталь устройства бетонной подготовки под перегородки



Экспликация полов

Наименование или номер помещения по проекту	Тип пола по проекту	Схема пола или номер узла по серии	Элементы пола и их толщина	Площадь пола м <sup>2</sup>
1, 2, 3, 4, 5	1		Покрытие - асфальтобетон - 40 мм Гидроизоляция - два слоя гидроизола на битумной мастике Выравнивающий слой - цементно-песчаный раствор марки 100 - 15 мм Подстилающий слой - бетон марки 300 - 160 мм Основание - уплотненный грунт с плотностью скелета до 1,6 т/м <sup>3</sup> с втрамбованным в него слоем щебня или гравия крупностью 40-60 мм толщиной 100 мм	298,96
6	2		Покрытие - цементно-песчаный раствор марки 200 - 20 мм Подстилающий слой - бетон марки 100 - 100 мм Основание - ст. тип. пола I	19,6

Покрытие пола типа I - кислотостойкое, безыскровое

Спецификация стали на деформационные швы в полах

Марка, поз.	Обозначение	Наименование	Кол.	Масса ед. кг	Примечание
	ГОСТ 5781-82	φ 12 А I	157,1		кг

Спецификация перемычек

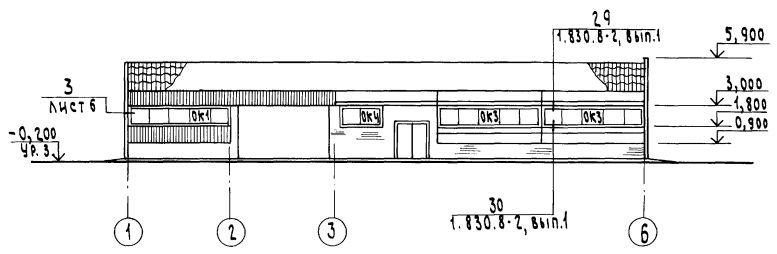
Марка, поз.	Обозначение	Наименование	Кол.	Масса ед. кг	Примечание
ПР1	1.138-10, вып. I	1ПР2-15.12.14	1	75,0	
ПР2	1.138-10, вып. I	1ПР3-22.12.14	4	100,0	
ПР3	1.138-10, вып. I	1ПР2-15.12.14	10	75,0	

- Полы приняты по СНП II - В. 8-71.
- Для заполнения деформационных швов в полах принять горячий битум.
- Плинтус в помещениях №1-5 принят из керамических кислотостойких плиток (ГОСТ 961-79) высотой 300 мм.

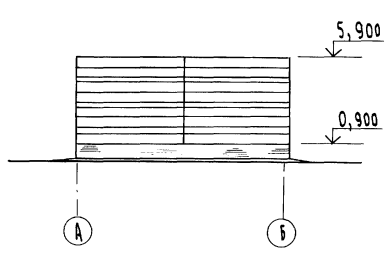
Т.п. 705-2-68.85 АР		
Привязан	ГИП Курочкин Н.Контр. Козлов Нач.отд. Крылов С.Спец. Лугачев Д.К.Гр. Фаворова Ст.инж. Стародубова	28.5.84 28.7.84 28.7.84 27.8.84 28.12.84 27.8.84
Склад пестицидов вместимостью 80 тонн		Склад Лист Листов Р 3
Разрезы 1-1, 2-2. План полов		Цитэпсельхоз Владимир

ТИПОВОЙ ПРОЕКТ 705-2-68.85 АБСОЛЮТ

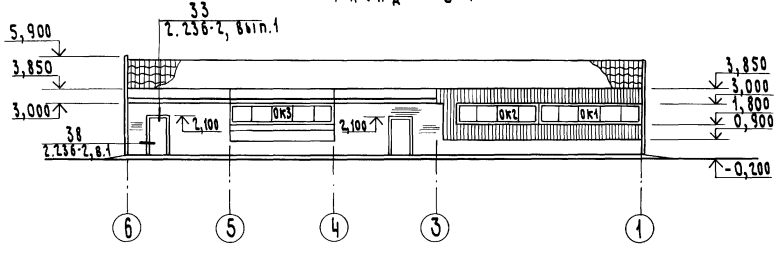
Фасад 1-6



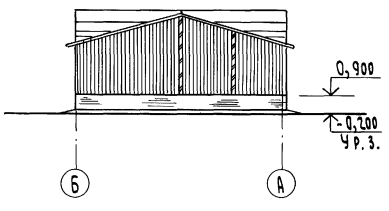
Фасад А-Б



Фасад 6-1

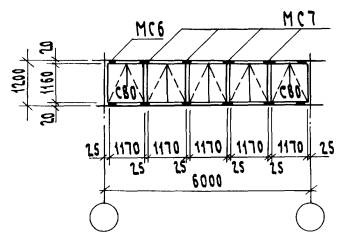


Фасад Б-А

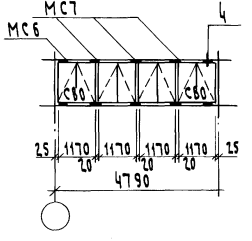


Схемы заполнения оконных проемов

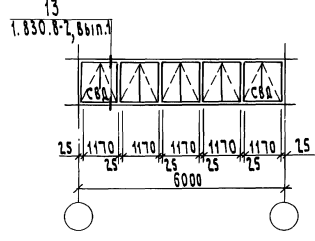
ОК1



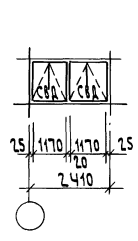
ОК2



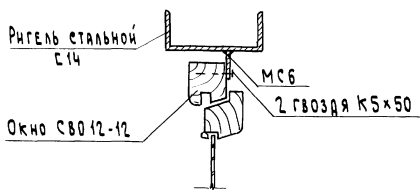
ОК3



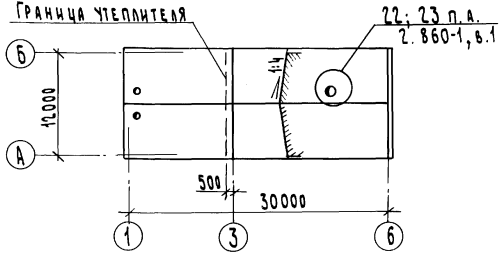
ОК4



4



План кровли



СПЕЦИФИКАЦИЯ ЗАПОЛНЕНИЯ ОКОННЫХ ПРОЕМОВ

МАРКА, ПОЗ.	ОБОЗНАЧЕНИЕ	НАИМЕНОВАНИЕ	КОЛ.	МАССА ЕД.КГ	ПРИМЕЧАНИЕ
		ОК1 шт. 2			
СВО12-12	ГОСТ 12506-81	Оконный блок СВО12-12	5		
МС6	2.830-3.2-08.00	Изделие стальное МС6	4		
МС7	-01		МС7	8	
		ОК2 шт. 1			
СВО12-12	ГОСТ 12506-81	Оконный блок СВО12-12	4		
МС6	2.830-3.2-08.00	Изделие стальное МС6	4		
МС7	-01		МС7	6	
		ОК3 шт. 3			
СВД12-12	ГОСТ 12506-81	Оконный блок СВД12-12	5		
Ст13.1	1.830.8-2.2 100	Костыль Ст13.1	20		
Ст16.1	1.830.8-2.2 110	Деталь соединительная Ст16.1	20		
ФС2.1	1.830.8-2.2 140	Изделие фасонное			
		ФС2.1 L=6,0м	6,93		кг
		ОК4 шт. 1			
СВД12-12	ГОСТ 12506-81	Оконный блок СВД12-12	2		
Ст13.1	1.830.8-2.2 100	Костыль Ст13.1	8		
Ст16.1	1.830.8-2.2 110	Деталь соединительная Ст16.1	8		
ФС2.1	1.830.8-2.2 140	Изделие фасонное			
		ФС2.1 L=2,45	2,85		кг

СПЕЦИФИКАЦИЯ ЭЛЕМЕНТОВ КРЕПЛЕНИЯ ПЕРЕГОРОДОК

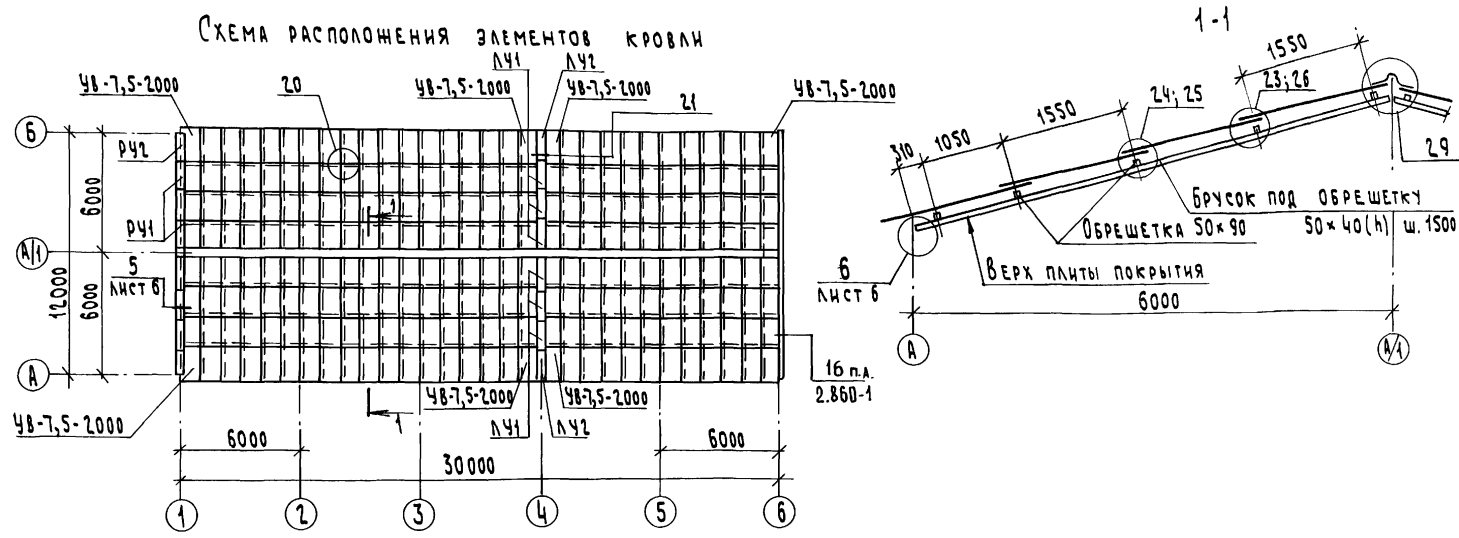
МАРКА, ПОЗ.	ОБОЗНАЧЕНИЕ	НАИМЕНОВАНИЕ	КОЛ.	МАССА ЕД.КГ	ПРИМЕЧАНИЕ
		Элем.соединительные			
МС1	1.431-6	МС1	21		
МС10	1.431-6	МС10	16		
	ГОСТ 5781-82	Ф12 А I, L=10,0м	9,0		

Т.п. 705-2-68.85 АР

Привязан	Гип Курочкин	22.8.85	Склад пестицидов	Станция	Лист	Листов
	И.контр. Фаворова	22.8.85	вместимостью 80 тонн	Р	4	
	нач.отд. Крылов	22.8.85				
	гл. спец. Пугачев	22.8.85	Фасады 1-6, 6-1, А-Б, Б-А			
	рук.гр. Фаворова	22.8.85	Схемы заполнения оконных проемов			
	С.инж. Староубов	22.8.85	ОК1-ОК4, План кровли			
И.н.в. №	Копировал Семяхина	22.8.85	Формат А2			

ср 643-01

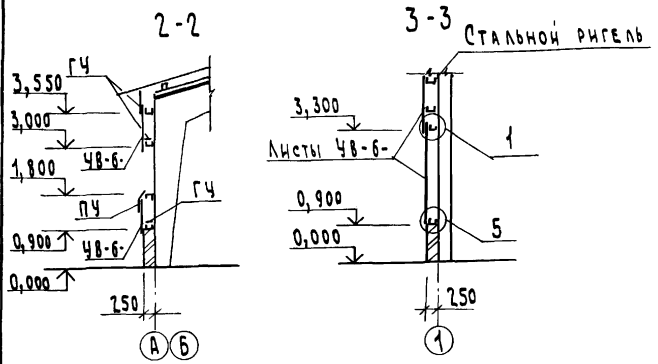
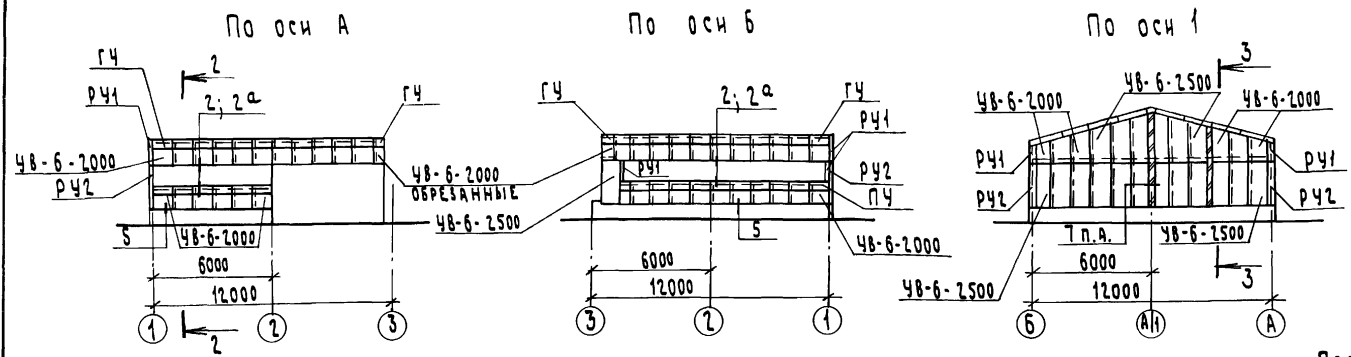
ТИПОВОЙ ПРОЕКТ 705-2-68.85 АЛБТОМ I



СПЕЦИФИКАЦИЯ  
К СХЕМАМ РАСПОЛОЖЕНИЯ ЭЛЕМЕНТОВ СТЕН И КРОВЛИ

МАРКА, ПОЗ.	ОБОЗНАЧЕНИЕ	НАИМЕНОВАНИЕ	КОЛ.	МАССА ЕД.КГ	ПРИМЕЧАНИЕ
СТЕНЫ					
		Листы асбестоцементные			
	ГОСТ 16233-77*	ЧВ-6-2000	47		
	ГОСТ 16233-77*	ЧВ-6-2500	19		
ДЕТАЛИ АСБЕСТОЦЕМЕНТНЫЕ					
ГЧ	ГОСТ 16233-77*	ГЧ	78		
ПЧ	ГОСТ 16233-77*	ПЧ	17		
РЧ1	ГОСТ 16233-77*	РЧ1	2		
РЧ2	ГОСТ 16233-77*	РЧ2	2		
ДЕТАЛИ КРЕПЛЕНИЯ					
М1	2.430-2, вып.1	М1	205		
М10	2.430-2, вып.1	М10	34		
МВ1	2.430-2, вып.1	МВ1	58		
МВ3	2.430-2, вып.1	МВ3	34		
	ГОСТ 8509-72*	LSOx3, Lовщ=17,0м	39,0		кг
КРОВЛЯ					
Листы асбестоцементные					
	ГОСТ 16233-77*	ЧВ-7,5-1750	180		
	ГОСТ 16233-77*	ЧВ-7,5-2000	60		
ДЕТАЛИ АСБЕСТОЦЕМЕНТНЫЕ					
КЧ1	ГОСТ 16233-77*	КЧ1	30		
КЧ2	ГОСТ 16233-77*	КЧ2	30		
РЧ1	ГОСТ 16233-77*	РЧ1	6		
РЧ2	ГОСТ 16233-77*	РЧ2	2		
ЛЧ1	ГОСТ 16233-77*	ЛЧ1	6		
ЛЧ2	ГОСТ 16233-77*	ЛЧ2	2		
ЭЛЕМЕНТЫ КРЕПЛЕНИЯ					
МС9	2.860-4 030-03	МС9	44		
МС10	2.860-4 040	МС10	20		

Схемы расположения элементов стен



ПРОДОЛЖЕНИЕ

МАРКА, ПОЗ.	ОБОЗНАЧЕНИЕ	НАИМЕНОВАНИЕ	КОЛ.	МАССА ЕД.КГ	ПРИМЕЧАНИЕ
МС11	2.860-4 040-01	МС11	132		
МС12	-02	МС12	108		
ФС3	2.860-4 010м	ФС3	30,0		м
МШ1	2.860-4 2304	МШ1	376		
МШ2	2.860-4 2304	МШ2	20		
МВ1	2.860-4 2304	МВ1	10		

1. ЧЛы, замаркированные на схеме расположения элементов стен приняты по серии 2.430-2, вып.1, на схеме расположения элементов кровли - по серии 2.860-4  
2. Незамаркированные на схеме расположения элементов кровли листы - марки ЧВ-7,5-1750.

Т.п. 705-2-68.85 АР

Г.И.П. КИРОУЖИИ	Н.КОНТ.р. ФАВОРОВА	НАЧ.ОТД. КРЫЛОВ	Г.Л.СПЕЦ. ПУГАЧЕВ	Р.У.К.Г.р. ФАВОРОВА	СТ.И.И.И. СТАРОДУБОВ
23.07.84	23.07.84	22.07.84	22.07.84	23.07.84	25.07.84

Склад пестицидов вместимостью 80 тонн

СХЕМЫ РАСПОЛОЖЕНИЯ ЭЛЕМЕНТОВ СТЕН И КРОВЛИ

СТАДИЯ Лист Листов

р 5

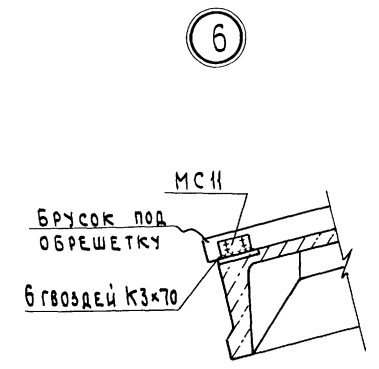
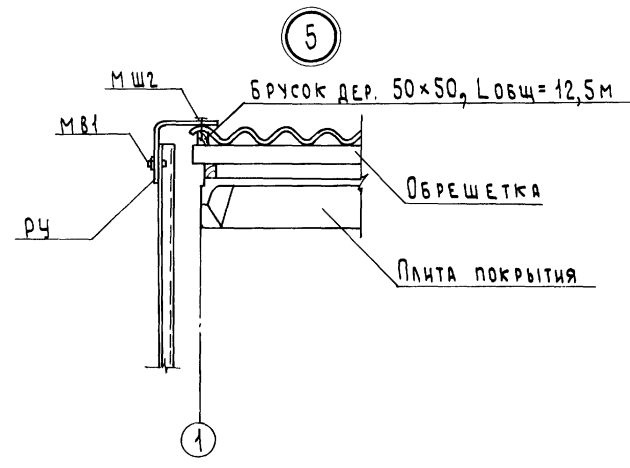
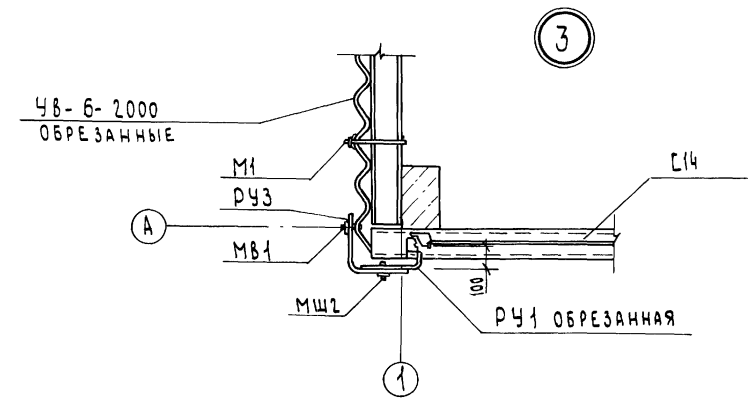
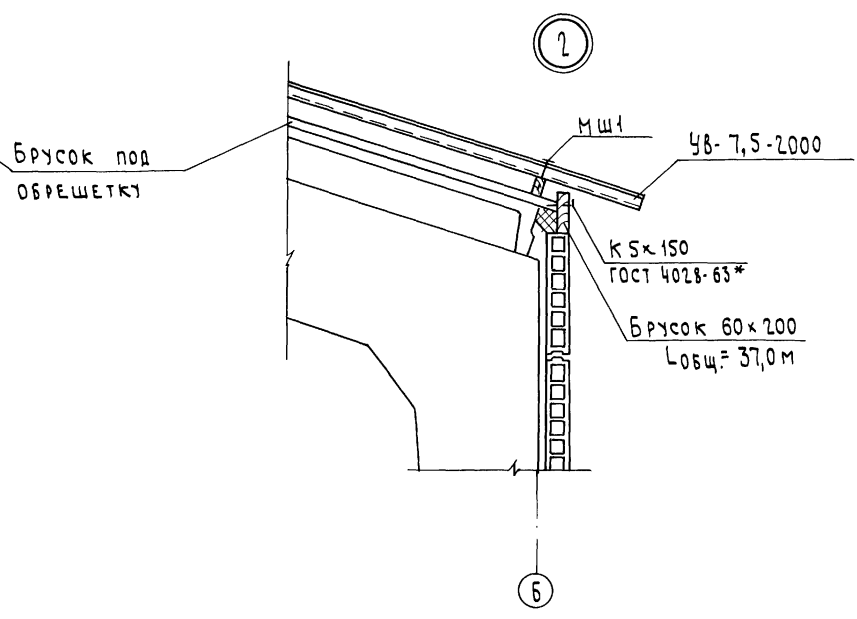
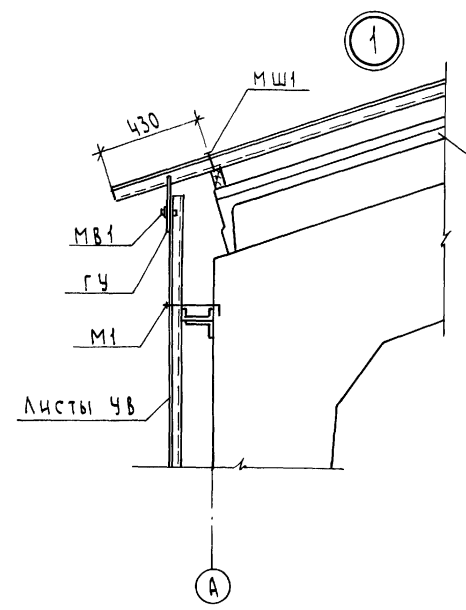
ЦНТЭП сельхоз Владимир

Копировал Семахина ФОРМАТ А2 сф 613-01

И.И. ПРОДАЖА ПОДПИСИ И ДАТЫ ЗАМ. ИЛИ №



ТИПОВОЙ ПРОЕКТ 705-2-68.85 АЛЬБОМ I



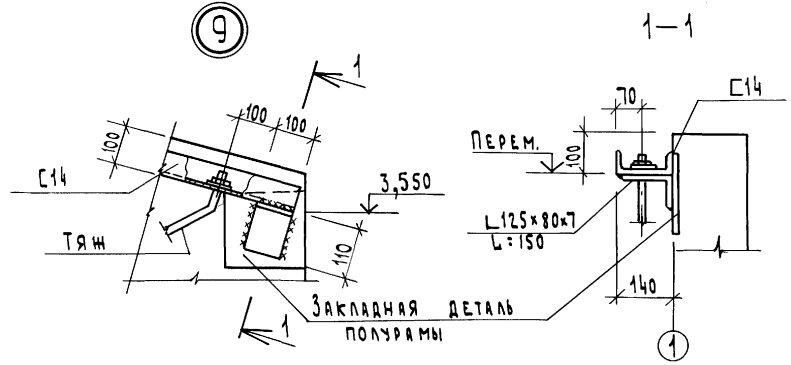
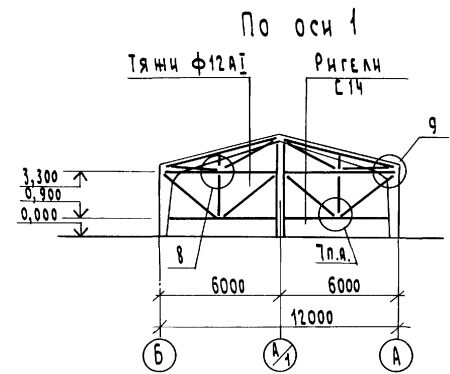
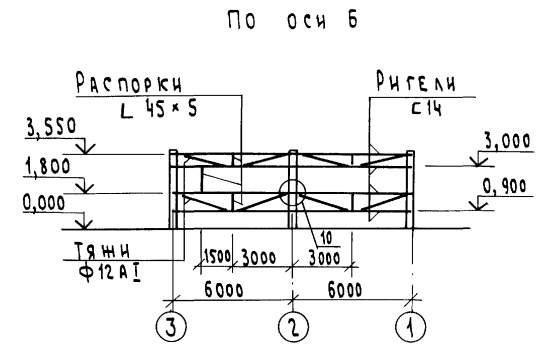
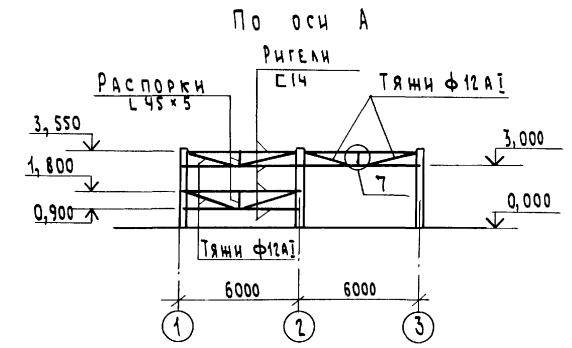
ИНВ. № ПОД ПОЛИС И ВСТАВКАМ. ИЛИ №

				Т.п. 705-2-68.85 АР						
ПРИВЯЗАН				ГИП	КУРОЧКИН	28.5.84	Склад пестицидов Вместимостью 80 тонн	СТАНЦИЯ	Лист	Листов
				Н.КОНТР.	ФАВОРОВА	28.5.84		Р	6	
				НАЧ. ОТД.	КРЫЛОВ	28.5.84				
				Сп. спец.	ПУГАЧЕВ	28.5.84				
				Р.У.С. ГР.	ФАВОРОВА	28.5.84				
ИНВ. №				Ст. инж.	СТАРОДУБОВА	28.5.84	Узлы 1-3, 5-6	ЦИТЭЛ СЕЛЬХОЗ ВЛАДИМИР		
				КОПИРОВАЛ СЕМАХИНА		ФОРМАТ А2		сф 643-01		

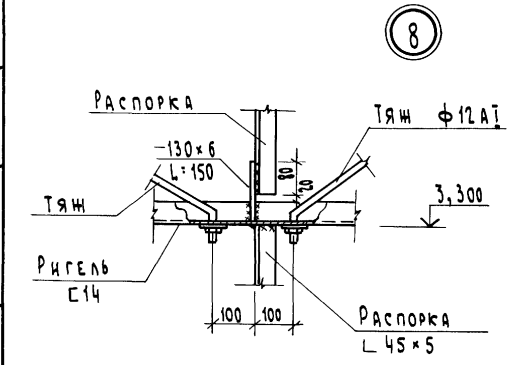
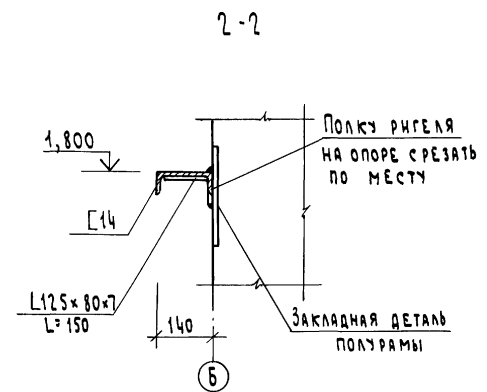
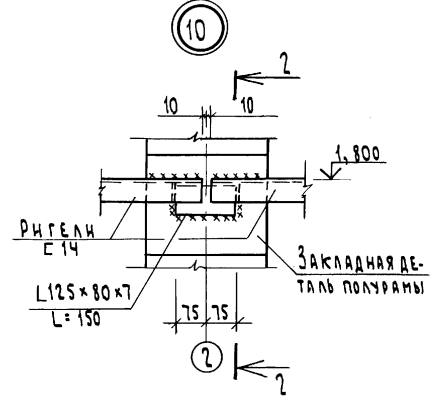
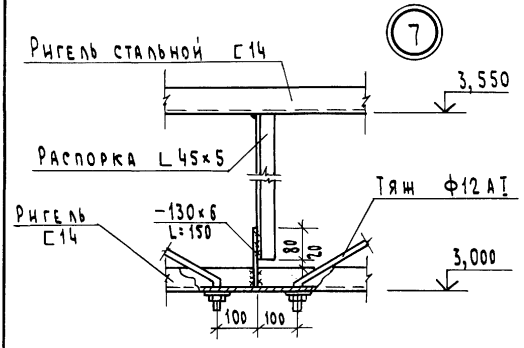
ТИПОВОЙ ПРОЕКТ 705-2-68.85 АЛБЕОМ I

СПЕЦИФИКАЦИЯ  
К СХЕМАМ РАСПОЛОЖЕНИЯ ЭЛЕМЕНТОВ ФАХВЕРКА

Марка, поз.	Обозначение	Наименование	Кол.	Масса ед. кг	Примечание
		РИГЕЛИ СТАЛЬНЫЕ			
	ГОСТ 8240-72 *	С 14, Lобщ=120,6	14830		кг
		РАСПОРКИ			
	ГОСТ 8509-72 *	L 45 x 5, Lобщ=12,7м	43,0		кг
		ТЯЖИ			
	ГОСТ 5781-81	Ф12 А I, Lобщ=59,1м	53,0		кг
	ГОСТ 5915-70 *	Гайка М12	44		
	ГОСТ 11371-78	Шайба 12.02	44		
		ЭЛЕМЕНТЫ СОЕДИНИТЕЛЬНЫЕ			
	ГОСТ 8510-72 *	L 125 x 80 x 7, L=150	32	1,65	
	ГОСТ 103-76	L 6 x 130 x 150	11	0,92	



НА СХЕМАХ РАСПОЛОЖЕНИЯ ЭЛЕМЕНТОВ ФАХВЕРКА ДАНЫ ОТМЕТКИ НИЗА РИГЕЛЕЙ



Т.п. 705-2-68.85 АР			
ПРИВЯЗАН	ГНП КУРОЖКИН	28.8.85	СКЛАД ПЕСТИЦАДОВ
	Н.КОНТА. ФАВОРОВА	28.8.85	ВМЕСТИМОСТЬЮ 80 ТОНН
	НАЧ. ОТА. КРЫЛОВ	28.8.85	СТАВЛЯЯ ЛИСТ
	Л. СПЕЦ. ПУГАЧЕВ	28.8.85	Л И С Т О В
	РУК. ГР. ФАВОРОВА	28.8.85	СХЕМЫ РАСПОЛОЖЕНИЯ
ИНВ. №	СТ. ИНЖ. СТАРОДУБОВА	28.8.85	ЭЛЕМЕНТОВ ФАХВЕРКА
	КОПИРОВАЛ СЕМАХИНА		ЦНТЭП СЕЛЬХОЗ
			ВЛАДИМИР
			ФОРМАТ А2
			сф. 643-01

ИМЯ ПРОЕКТА ПОДПИСЬ ДАТА ВЗЯТ. ИМЯ

Типовой проект 705-2-68.85

ВЕДОМОСТЬ ЧЕРТЕЖЕЙ ОСНОВНОГО КОМПЛЕКТА

Лист	Наименование
1	Общие данные
2	Схема расположения фундаментов
3	Схемы расположения колонн, полурам, плит покрытия
4	Схемы расположения панелей стен. Узлы 7,8.

ПРОДОЛЖЕНИЕ

Обозначение	Наименование	Примечание
1.865.1-8	Железобетонные доборные плиты длиной 6м для покрытий сельскохозяйственных зданий	
ТУ 21-24-82-80	Панели асбестоцементные экстрюзционные	
1.830.8-2, вып.1,2	Стены из асбестоцементных экстрюзционных панелей для сельскохозяйственных зданий	
2.860-4	Узлы сельскохозяйственных зданий с каркасом из железобетонных рам серии 1.822-2	
<u>ПРИЛАГАЕМЫЕ ДОКУМЕНТЫ</u>		
Ал. II	Строительные изделия	
Ал. V КЖВМ	Ведомость потребности в материалах	

ВЕДОМОСТЬ СПЕЦИФИКАЦИЙ

Лист	Наименование	Примечание
2	Спецификация элементов к схеме расположения фундаментов	
3	Спецификация к схемам расположения колонн, полурам, плит покрытия	
4	Спецификация элементов к схемам расположения панелей стен	

Общие указания

1. Расчетная равномерно-распределенная нагрузка на покрытие - 3330 н/м<sup>2</sup> (333 кгс/м<sup>2</sup>).
2. Закладные детали и соединительные элементы защитить от коррозии путем металлизации алюминием толщиной 250 мкм с последующим лакокрасочным покрытием из двух слоев эмали ХВ-785 (ГОСТ 7313-75\*) по одному слою грунта ВЛ-02.
3. Металлические покрытия и сварные швы с нарушенной в процессе монтажа защитным покрытием дополнительно металлизировать.

ВЕДОМОСТЬ ССЫЛОЧНЫХ И ПРИЛАГАЕМЫХ ДОКУМЕНТОВ

Обозначение	Наименование	Примечание
<u>ССЫЛОЧНЫЕ ДОКУМЕНТЫ</u>		
ГОСТ 24022-80	Фундаменты железобетонные сборные под колонны сельскохозяйственных зданий	
1.810-2, вып.1	Железобетонные фундаменты под трехшарнирные железобетонные рамы для однопролетных сельскохозяйственных зданий	
1.823-1, вып.2	Железобетонные колонны для производственных зданий сельского хозяйства	
1.865.1-4/80, вып.1,2,5	Железобетонные предварительно напряженные плиты покрытий длиной 6м для сельскохозяйственных зданий	
1.822-2, вып.1	Железобетонные рамы для однопролетных сельскохозяйственных зданий с уклоном кровли 1:4	

ВЕДОМОСТЬ ОБЪЕМОВ СБОРНЫХ ЖЕЛЕЗОБЕТОННЫХ КОНСТРУКЦИЙ ПО РАБОЧИМ ЧЕРТЕЖАМ ОСНОВНОГО КОМПЛЕКТА МАРКИ КЖС

№ п/п	Наименование группы элементов конструкций	Код	Кол., м <sup>3</sup>	Примечание
1	Фундаменты	581200	11,66	
2	Колонны	582100	0,98	
3	Полурамы	582700	9,36	
4	Плиты покрытий	584100	20,45	
5	Стаканы	581221	0,42	
6	Перекрышки	582800	0,49	
7	Всего железобетона		43,36	

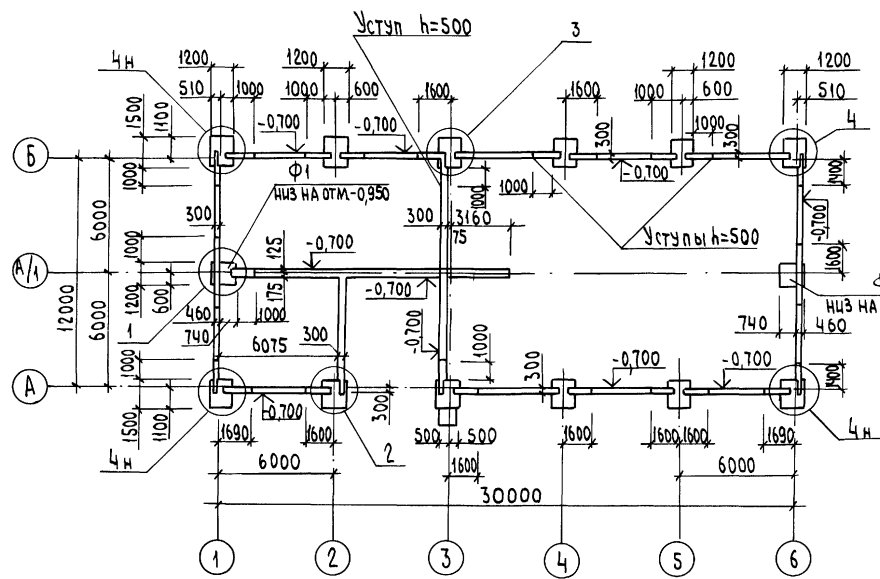
Согласовано: [подписи] / [подписи] / [подписи]

Проект разработан в соответствии с действующими нормами и правилами и предусматривает мероприятия, обеспечивающие взрывобезопасность и пожаробезопасность при эксплуатации здания.

Главный инженер проекта [подпись] (Курочкин)

Привязан		
Имя. №		
Т.п. 705-2-68.85 КЖС		
Г.И.П. Курочкин	28.08.85	28.08.85
Н.Контр. Козлов	28.08.85	28.08.85
Нач. отд. Крылов	28.08.85	28.08.85
Гл. спец. Лыгачев	28.08.85	28.08.85
Учк. гр. Фаворова	28.08.85	28.08.85
Ст. инж. Полетаева	28.08.85	28.08.85
Склад пестицидов вместимостью 80 тонн	Лист 1	Листов 4
Общие данные	ЦИТЭП сельхоз Владимир	

ТУЛОВОЙ ПРОЕКТ 705-2-68.85 АЛББОМ I



ВСЕ НЕЗАМАРКИРОВАННЫЕ ФУНДАМЕНТЫ МАРКИ Ф2 НИЖ НА ОТМ. -1,200

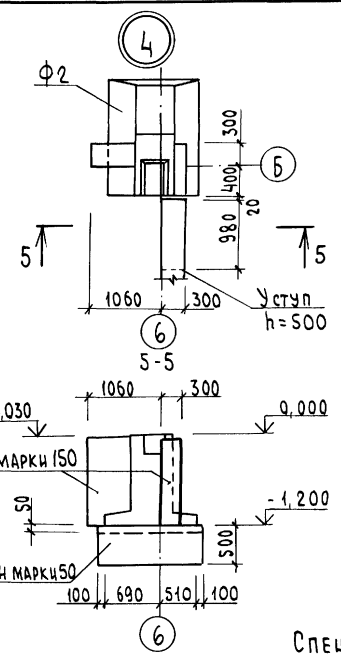
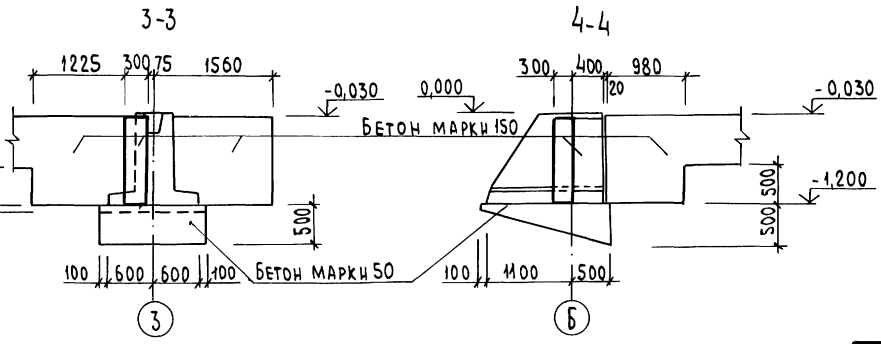
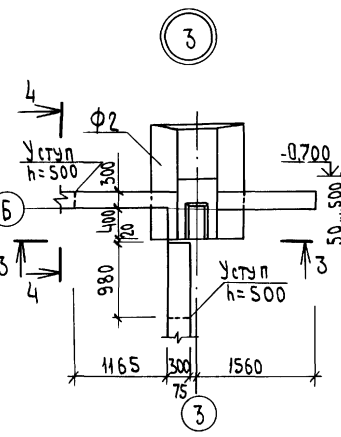
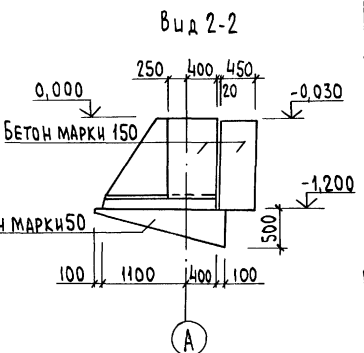
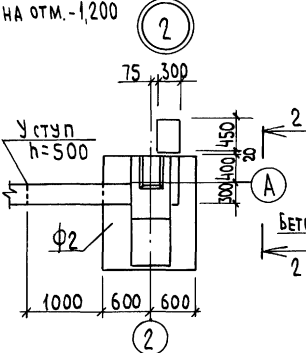
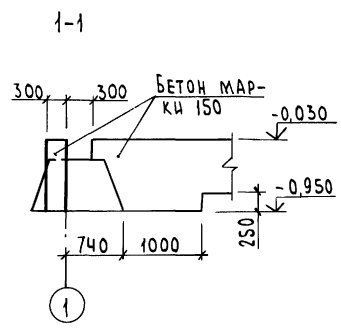
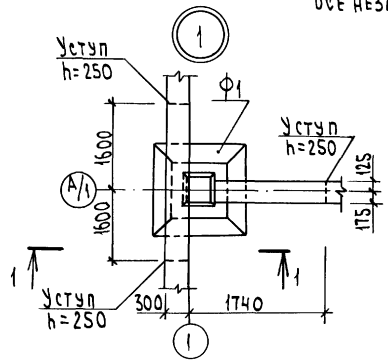


ТАБЛИЦА НОРМАТИВНЫХ НАГРУЗОК НА ОБРЕЗ ФУНДАМЕНТА

СХЕМА НАГРУЗОК НА ОТМ. 0,000	НАГРУЗКИ	Оси			
		А, Б		А/1	
		1,6	2-5	1,6	
	P	КН	54,20	108,30	—
		ТС	5,42	10,83	—
	T	КН	28,40	56,70	—
		ТС	2,84	5,67	—
	Mx	КНМ	—	—	0,00
		ТСМ	—	—	0,00
	Qx	КН	—	—	0,00
		ТС	—	—	0,00
	My	КНМ	—	—	1,30
		ТСМ	—	—	0,13
	Qy	КН	—	—	7,60
		ТС	—	—	0,76
	N	КН	—	—	28,30
		ТС	—	—	2,83

СПЕЦИФИКАЦИЯ ЭЛЕМЕНТОВ К СХЕМЕ РАСПОЛОЖЕНИЯ ФУНДАМЕНТОВ

МАРКА ПОЗ.	ОБОЗНАЧЕНИЕ	НАИМЕНОВАНИЕ	КОЛ.	МАССА ЕД. КГ	ПРИМЕЧАНИЕ
		ФУНДАМЕНТЫ			
Φ1	ГОСТ 24022-80	1Φ12.12-1	2	1400	
Φ2	1.810-2, вып.1	Φ15-12-2	12	2200	

1. За условную отм. 0,000 принят уровень чистого пола здания, соответствующий абсолютной отметке на местности [ ] .  
 2. Фундаменты разработаны для сухих непучинистых грунтов со следующими нормативными характеристиками:  $\varphi = 0,49$  рад ( $28^\circ$ ),  $C_H = 2$  кПа ( $0,02$  кгс/см<sup>2</sup>),  $E = 14,7$  МПа ( $150$  кгс/см<sup>2</sup>),  $\gamma = 1,8$  т/м<sup>3</sup>,  $K_r = 1$ .

ИМЯ, ПОДПИСЬ И ТАТА ВЗАМ. ЦИР. №

				Т. п. 705-2-68.85 КЖС			
ПРИВЯЗАН	Г/П	КУРОЧКИН	22.05.85	СКЛАД ПЕСТИЦИДОВ ВМЕСТИМОСТЬЮ 80 ТОНН	СТАВКА	ЛИСТ	ЛИСТОВ
	Н. КОНТР.	ФАВОРОВА	22.05.85		Р	2	
ИНВ. №	НАЧ. ОТА	КРЫЛОВ	22.05.85	СХЕМА РАСПОЛОЖЕНИЯ ФУНДАМЕНТОВ	ЦИТЭПСельхоз ВЛАДИМИР		
	ГЛ. СПЕЦ.	ЛУГАЧЕВ	22.05.85				
	РУК. ГР.	ФАВОРОВА	22.05.85				
	И.Н.С.	СЕНАТОВ	22.05.85				

Копирова Л. Лукьянова Формат А2

сф 643-01

ТИПОВОЙ ПРОЕКТ 705-2-68-85 АЛЬБОМ I

СХЕМА РАСПОЛОЖЕНИЯ КОЛОНН, ПОЛУРАМ

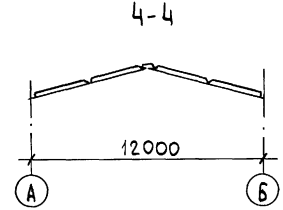
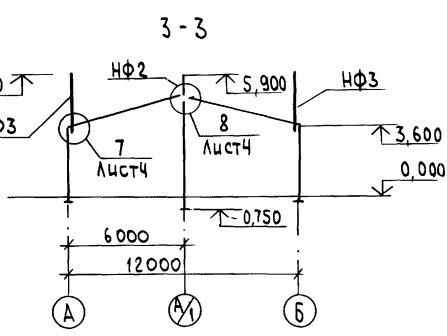
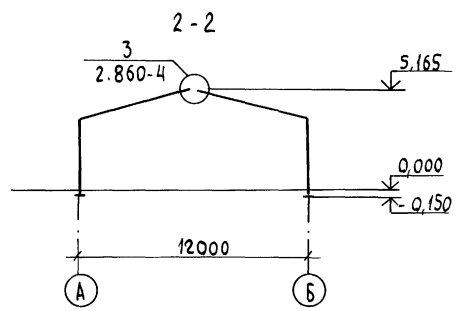
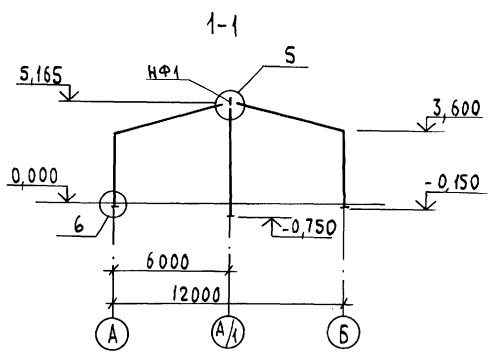
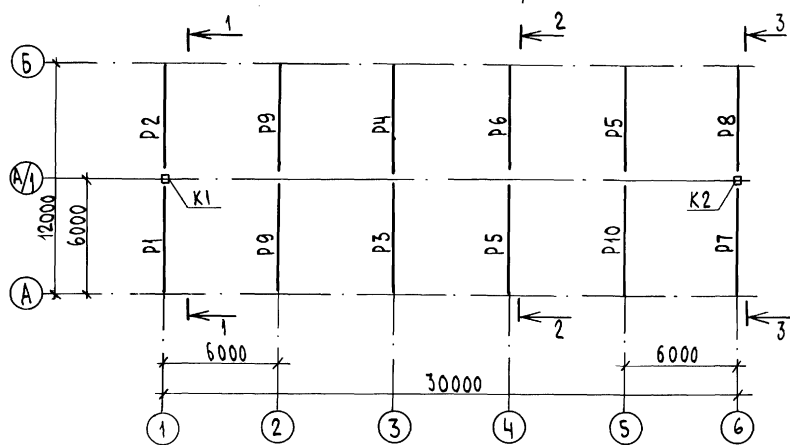
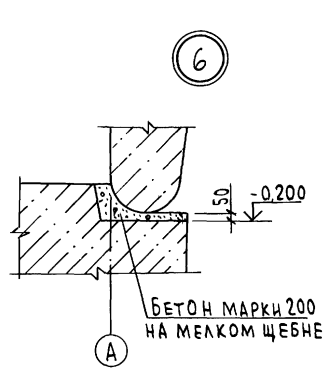
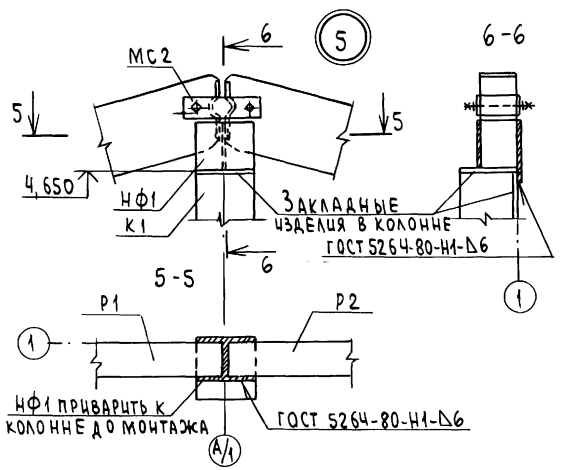
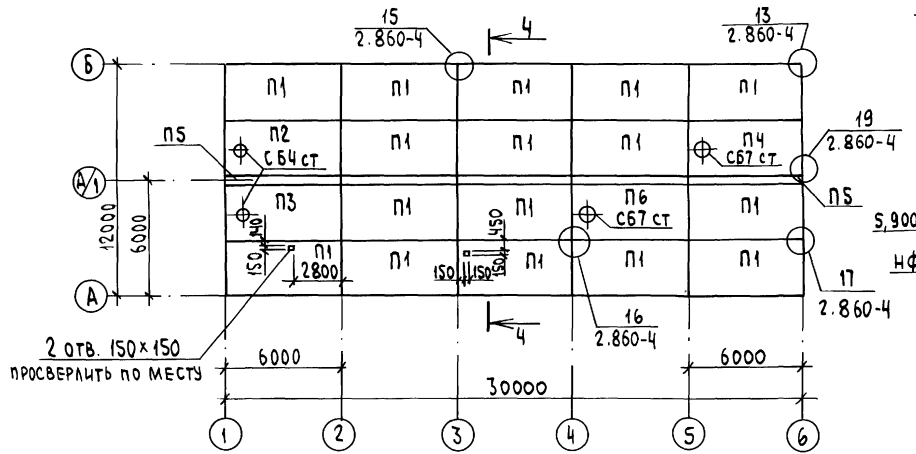


СХЕМА РАСПОЛОЖЕНИЯ ПЛИТ ПОКРЫТИЯ



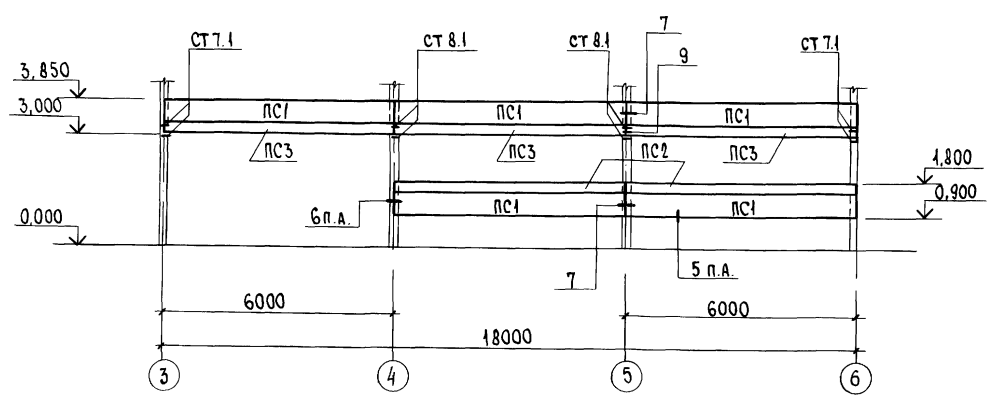
СПЕЦИФИКАЦИЯ К СХЕМАМ РАСПОЛОЖЕНИЯ КОЛОНН, ПОЛУРАМ, ПЛИТ ПОКРЫТИЯ

МАРКА, ПОЗ.	ОБОЗНАЧЕНИЕ	НАИМЕНОВАНИЕ	КОЛ.	МАССА ЕД. КГ	ПРИМЕЧАНИЕ
<u>КОЛОННЫ</u>					
К1	КЖС-11.00	К1	1	1215	по сериям 1.823-1, вып. 2
К2	КЖС-11.00-01	К2	1	1215	
<u>ПОЛУРАМЫ</u>					
Р1	КЖС-01.00	Р1	1	2000	по сериям 1.822-2, вып. 1
Р2	КЖС-02.00	Р2	1	2000	
Р3	КЖС-03.00	Р3	1	2000	
Р4	КЖС-04.00	Р4	1	2000	
Р5	КЖС-05.00	Р5	2	2000	
Р6	КЖС-06.00	Р6	1	2000	
Р7	КЖС-07.00	Р7	1	2000	
Р8	КЖС-08.00	Р8	1	2000	
Р9	КЖС-09.00	Р9	2	2000	
Р10	КЖС-10.00	Р10	1	2000	
<u>НАСАДКИ</u>					
НФ1	КЖС-15.00	НФ1	1		
НФ2	КЖС-15.00-01	НФ2	1		
НФ3	КЖС-16.00	НФ3	2		
<u>ЖЕЛЕЗОБЕТОННЫЕ СОЕДИНИТЕЛЬНЫЕ</u>					
МС2	2.860-4 010-01	МС1	12		
МС3	-02	МС3	6		
	ГОСТ 7798-70*	БОЛТ М20x240	12		
	ГОСТ 5916-70*	ГАЙКА М20	12		
	ГОСТ 11371-78	ШАЙБА М20	12		
<u>ПЛИТЫ ПОКРЫТИЯ</u>					
П1	КЖС-12.00	П1	16	2250	по сериям 1.865-1-1/80, 1
П2	КЖС-13.00	П2	1	2900	
П3	КЖС-13.00-01	П3	1	2900	
П4	КЖС-14.00	П4	1	2850	
П5	1.865.1-8	ПДС3	5	725	
П6	КЖС-14.00-01	П6	1	2850	
<u>СТАКАНЫ</u>					
СБ4 ст	1.865.1-4/80, вып. 5	СБ4 ст	2	180	
СБ7 ст	1.865.1-4/80, вып. 5	СБ7 ст	2	350	

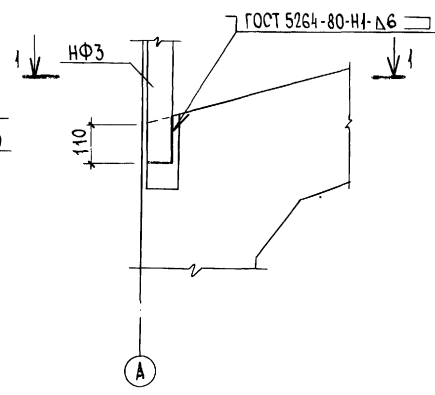
Привязан		ГШП Курочкин	28.5.85	Склад пестицидов вместимостью 80 тонн	Стация	Лист	Листов
		Н.Контр. Козлов	28.5.85		Р	3	
		Нач. отд. Крылов	28.5.85		ЦИТЭПсельхоз ВЛАДИМИР		
		Сп. спец. Пугачев	28.5.85				
		Рук. гр. Фаворова	28.5.85				
Ц.И.В. №		Ст. инж. Полетаева	28.5.85				

ТИПОВОЙ ПРОЕКТ 705-2-68.85 Альбом I

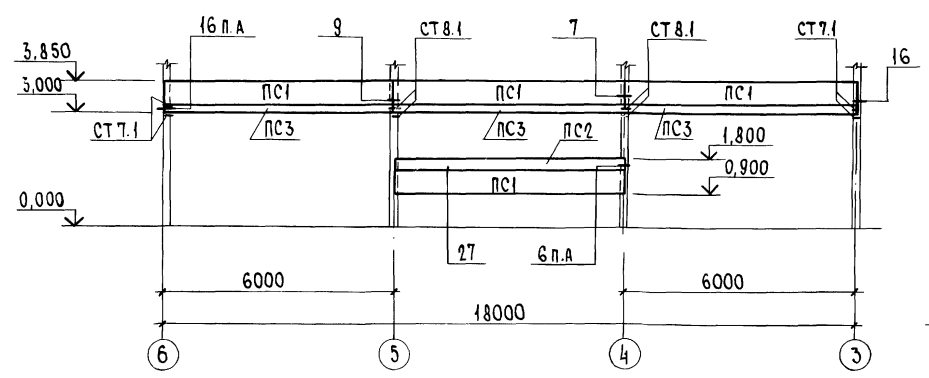
По оси А



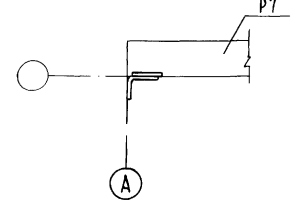
7



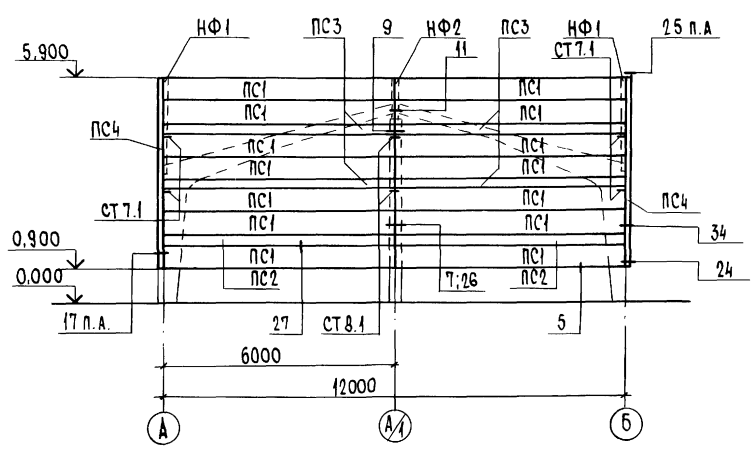
По оси Б



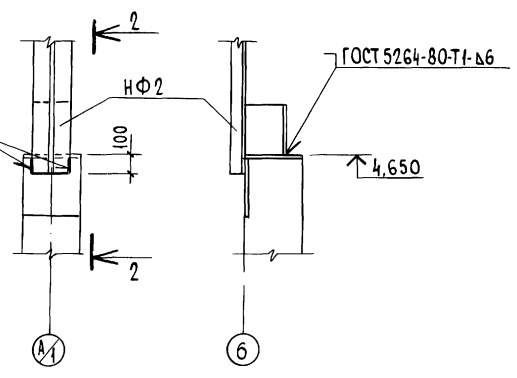
1-1



По оси Б



8



Спецификация элементов к схемам расположения панелей стен

МАРКА, ПОЗ.	ОБОЗНАЧЕНИЕ	НАИМЕНОВАНИЕ	КОЛ.	МАССА ЕД. КГ	ПРИМЕЧАНИЕ
ПАНЕЛИ СТЕН					
ПС1	ТЧ 21-24-82-80	ПАЗ-Ст6 × 0,6 × 0,12	22	253	
ПС2	ТЧ 21-24-82-80	ПАЗ-Ст6 × 0,3 × 0,12	5	138	
ПС3	МЕНЬШЕДОВАЯ	ПАЗ-Ст6 × 0,25 × 0,12	10	113	
ПС4	НОМЕНКЛАТУРА (СМ. ПРИМЕЧАНИЕ 2)	ПС 510.18.12	2	80	
СТОЛИКИ ОПОРНЫЕ					
СТ 7.1	1.830.8-2, вып.2	СТ 7.1	12		
СТ 8.1	1.830.8-2, вып.2	СТ 8.1	10		
ИЗДЕЛИЯ СОЕДИНИТЕЛЬНЫЕ					
МС1.1	1.830.8-2, вып.2	МС1.1	2		
МС1.5	1.830.8-2, вып.2	МС1.5	30		
МС2.1	1.830.8-2, вып.2	МС2.1	24		
	ГОСТ 3262-75	Труба 10 × 2,0 × 50	32		
	ГОСТ 19771-74*	Уголок 60 × 60 × 4, L=50	18		
	ГОСТ 8509-72*	Уголок 40 × 40 × 4, L=25	8		
СТ 133	1.830.8-2, вып.2	Костыль	25		
ИЗДЕЛИЯ ФАСОННЫЕ					
ФС1	1.830.8-2, вып.2	ФС1	30,0		м
ФС4	1.830.8-2, вып.2	ФС4	10,0		м
ФС7	1.830.8-2, вып.2	ФС7	9,5		м

1. Узлы, кроме оговоренных, приняты по серии 1.830.8-2, вып.1.  
 2. Панели марок ПС3 и ПС4 приняты по „Меньшедовой номенклатуре асбестоцементных изделий“, утвержденной Госстроем СССР 30 мая 1980 г.

ИВ. № ПОДЛ. ПОДПИСЬ И ДАТА ВЗАИМ. ПИЧ. №

		Т.п. 705-2-68.85		КЖ	
Ген.пр.	Куручкин	Инж.пр.	Фаворова	Инж.пр.	Полетаева
Нач.отд.	Крылов	Инж.пр.	Крылов	Инж.пр.	Крылов
Инж.пр.	Лугачев	Инж.пр.	Лугачев	Инж.пр.	Лугачев
Инж.пр.	Фаворова	Инж.пр.	Фаворова	Инж.пр.	Фаворова
Инж.пр.	Полетаева	Инж.пр.	Полетаева	Инж.пр.	Полетаева

Привязан	Склад пестицидов
	емкостью 80 тонн
	Схемы расположения
	панелей стен. Узлы 7, 8

ВЕДОМОСТЬ РАБОЧИХ ЧЕРТЕЖЕЙ ОСНОВНОГО КОМПЛЕКТА

Лист	Наименование	Примечание
1	Общие данные	
2	План на отм. 0,000. Схемы систем П1, В1, В2, ВЕ1-ВЕ4	
3	Установки систем П1, В1	

ВЕДОМОСТЬ ССЫЛОЧНЫХ И ПРИЛАГАЕМЫХ ДОКУМЕНТОВ

Обозначение	Наименование	Примечание
<u>Ссылочные документы</u>		
2.400-4, вып. 1.2	Детали тепловой изоляции промышленных объектов с положительными температурами	
3.904-18, вып. 1	Клапаны и заслонки для вентиляционных систем взрывоопасных производств	
1.494-25	Подставки под calorifer	
5.904-1	Детали креплений воздуховодов	
5.904-10	Узлы прохода вентиляционных шахт через покрытие здания	
1.494-32	Зонты и дефлекторы вентиляционных систем	
5.904-5	Гибкие вставки к центробежным вентиляторам	
<u>Прилагаемые документы</u>		
ОВСО	Спецификация оборудования	
ОВВМ	Ведомости потребности в материалах	
ОВН1, ОВН2	Вентиляция диффузор. Коробка	

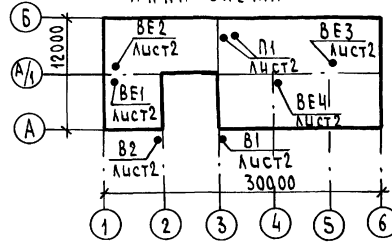
Проект разработан в соответствии с действующими нормами и правилами и предусматривает мероприятия, обеспечивающие взрывобезопасность и пожаробезопасность при эксплуатации здания

Главный инженер проекта *В. Курочкин* (Курочкин)

ХАРАКТЕРИСТИКА ОТОПИТЕЛЬНО-ВЕНТИЛЯЦИОННЫХ СИСТЕМ

Обозначение системы	Кол. систем	Наименование обслуживаемого помещения (технологического оборудования)	Тип вент. установки	ВЕНТИЛЯТОР				ЭЛЕКТРОДВИГАТЕЛЬ			ВОЗДУХОНАГРЕВАТЕЛЬ				Примечание				
				Тип исполнения по взрывозащите	№	Схем. исполнение	Площадь, м <sup>2</sup>	Р, Па (кгс/м <sup>2</sup> )	П, об/мин	Тип исполнения по взрывозащите	№	П, об/мин	Тип	№		Кол. шт.	Т-ра нагрева, °С	Расход тепла, Вт (ккал/ч)	ΔP, Па (кгс/м <sup>2</sup> )
П1	2	Отапливаемая секция помещения для фасовки пестицидов	К315095-2	ВЧ4-70	3,15	1	ЛО°	2200	980 (78)	2860	4АВ0А2	1,5	2860	СФ0-25/17	1	0	11	8090 (8970)	750 (25)
В1	1	Помещение фасовки пестицидов		ВЧ4-70	2,5		ЛО°	900	780 (78)	2890	ВБ2 В2	0,55	2890						
В2	1	Помещение для мойки тары		ВЧ4-70	2,5		ПРО°	1500	800 (60)	2890	ВБ2 В2	0,55	2890						
1		"		Электроводонагреватель В9П-600														10,5 кВт	Нагрев воды

ПЛАН-СХЕМА



Общие указания

1. Вентиляция помещений склада пестицидов выполнена в соответствии с нормами технологического проектирования складов твердых минеральных удобрений и пестицидов для колхозов совхозов и пунктов химизации ВНПО-12-79. Минсельхоз СССР; СНиП 33-75\*, Отопление вентиляция и кондиционирование воздуха; СНиП II (08-78), Склады сухих минеральных удобрений и химических средств защиты растений?
2. Источник тепла-электроэнергия. Для нужд горячего водоснабжения в помещении венткамеры установлен водонагреватель В9П-600, устанавливаемый с арматурой и шкафом управления. Установку производить в соответствии со техническими требованиями, указанными в паспорте.
3. Отопление воздушное совмещенное с вентиляцией.
4. Воздуховоды приточных и вытяжных систем приняты из тонколистовой стали по СНиП 35-75\*. Необходимо применения воздуховодов из металла диктуется техническими требованиями (местные отсосы, пыль пестицидов, пары щелочи).
5. Клапан системы В1 выполнить из углеродистой стали.
6. Воздуховоды изнутри и снаружи окрасить эмалью МЛ-1587у6-10-10у6-76 в 2 слоя по грунту ГФ-032ГС. Перед окраской произвести химическую очистку травлением и обезжирить уайт-спиритом.
7. Крепление фильтра ФЯК воздуха воду выполнить на фланцах. По мере загрязнения фильтр подлежит промывке для чего необходимо под фильтр подставить полиэтиленовую тачку, снять фильтр во фланцах, а затем произвести водяную его промывку в ванне поз. 7 в помещении для мойки тары.

Условные обозначения



Узел прохода вытяжной шахты через покрытие

ТАБЛИЦА ВОЗДУХООБМЕНА ПО ПОМЕЩЕНИЯМ

Наименование помещений	Кубатура м <sup>3</sup> венткамеры	Вытяжка		Приток		Примечание
		Кратность	Объем м <sup>3</sup> /ч	Кратность	Объем м <sup>3</sup> /ч	
Отапливаемая секция	750	5	2	750	ВЕ3, ВЕ4	П1
Помещение для фасовки пестицидов	70	8	12,5	900	В1	П1
Помещение для мойки тары	70	1	214	1500	В2	П1
Секция препаратов-окислителей	70	1	70	ВЕ1		
Склад пожаровзрывоопасных пестицидов	290	1	290	ВЕ2		
Венткамера	70	4		2	140	П1

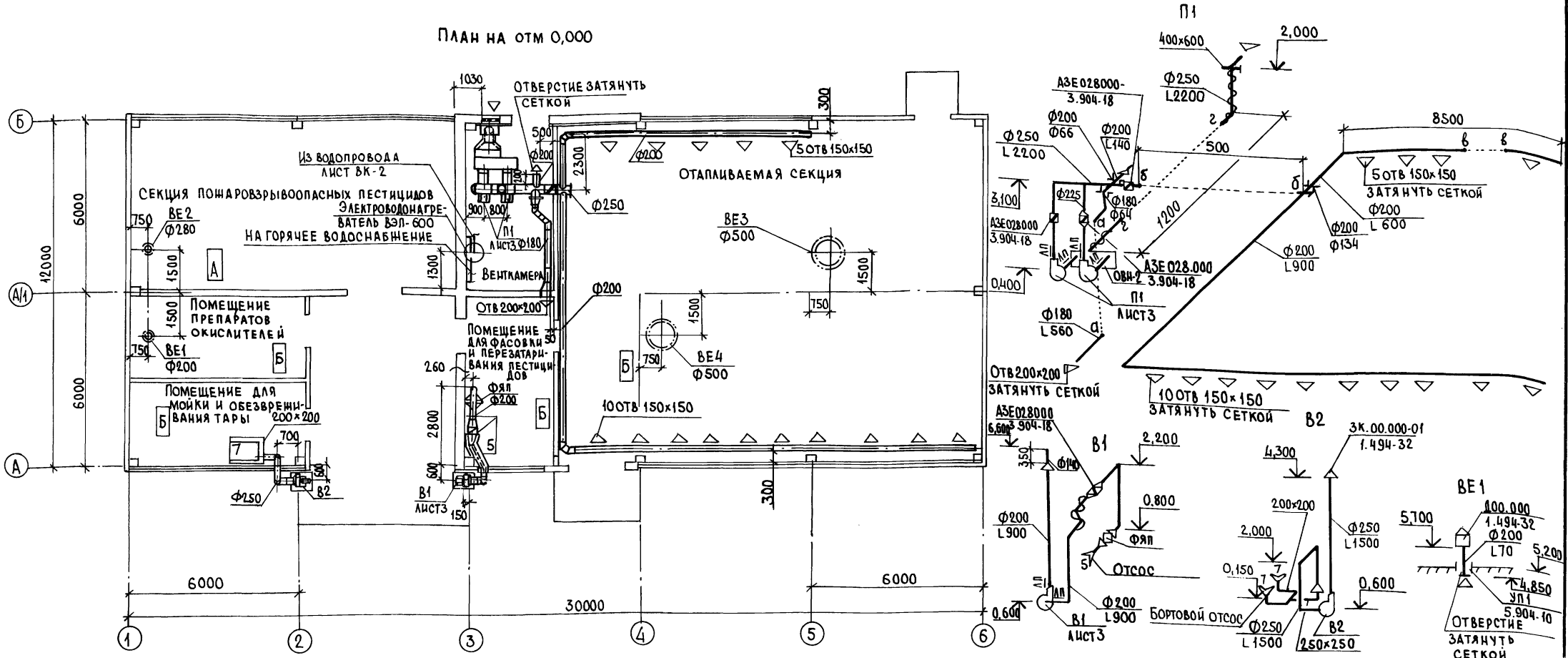
Основные показатели по чертежам отопления и вентиляции

Наименование задания (сооружения) помещения	Объем м <sup>3</sup>	Период года ±, °С	Расход тепла, Вт (ккал/ч)			Удельный расход тепла, Вт/м <sup>3</sup> (ккал/м <sup>3</sup> )	Установочная мощность, кВт
			на отопление	на вентиляцию	на горячее водоснабжение		
Склад пестицидов вместимостью 80т	2142,63	0°	—	8090* (6970)	10400 (9000)	18496 (15970)	0,67 (0,59) 0,8 (0,7) 3,15

8. Вентиляторы систем В1, В2 и клапан системы В2 применяются в искрозащитном исполнении.
9. Воздуховоды систем П1 (до calorifера) В1 (до клапана) изолировать. Изоляционный слой-маты минераловатные покрывной слой-штукатурка по металлической сетке.

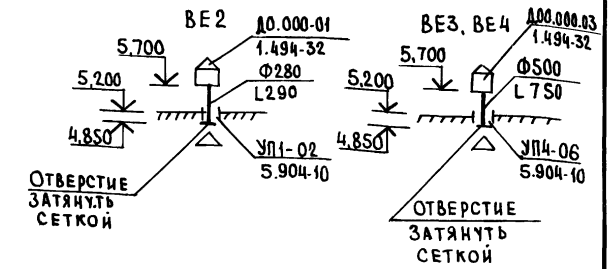
Привязан			
ИНВ. №		Т.п. 705-2-68.85 ОВ	
Гип	Курочкин	Склад пестицидов вместимостью 80 тонн	
Н.контр.	Глуханюк	Стая	Лист 1
Нач.отд.	Синева	Р	4
П.специ.	Шербакова	Общие данные	
Рук.гр.	Глуханюк	ЦитЭП сельхоз Владимир	
Ст.инж.	Шмелева		

ПЛАН НА ОТМ 0,000



Местные отсосы от технологического оборудования

ТЕХНОЛОГИЧЕСКОЕ ОБОРУДОВАНИЕ			Характеристика выделяющихся вредностей	Объем вытяжки м³/ч		Характеристика местного отсоса		Обозначение системы	Примечание
Поз.	Наименование	Кол.		на ед. оборуд.	Всего	Обозначение	Применяемые документы		
5	ШКАФ УНИВЕРСАЛЬНЫЙ ЛАБОРАТОРНЫЙ ШУВ-1	1	ПЫЛЬ ПЕСТИЦИДОВ	900	900	Вытяжной шкаф	Встроенный отсос	В1	СМ. ПОЯСНИТЕЛЬНУЮ ЗАПИСКУ РАЗДЕЛА «ОХРАНА ОКРУЖАЮЩЕЙ СРЕДЫ»
7	ВАННА ГАЛЬВАНИЧЕСКАЯ ТИП О203-II ОН1.66	1	ПАРЫ ЩЕЛОЧИ	1500	1500	Бортовой отсос	Поставляется комплектно с ванной	В2	



Изм. № подл. Подпись и дата

Привязан				Т.п. 705-2-68-85 ОВ			
ГИП	Куручкин	В.И.	28.04.85	СКЛАД ПЕСТИЦИДОВ ВМЕСТИМОСТЬЮ ВОТОНН	СТАДИЯ	ЛИСТ	ЛИСТОВ
Н.МОНТР.	ГЛУХАНЮК	В.И.	28.04.85		Р	2	
НАЧ.ОТД.	СИНЕВА	З.С.	28.04.85		ПЛАН НА ОТМ.0,000. СХЕМЫ СИСТЕМ П1,Б1,Б2,ВЕ1-ВЕ4		
ГЛА.СПЕЦ.	ЩЕДРАКОВА	В.И.	28.04.85		ЦИТЭПСЕЛЬХОЗ ВЛАДИМИР		
РУК.ГР.	ГЛУХАНЮК	В.И.	28.04.85				
СТ.ИНЖ.	ШМЕДЕВА	В.И.	28.04.85				

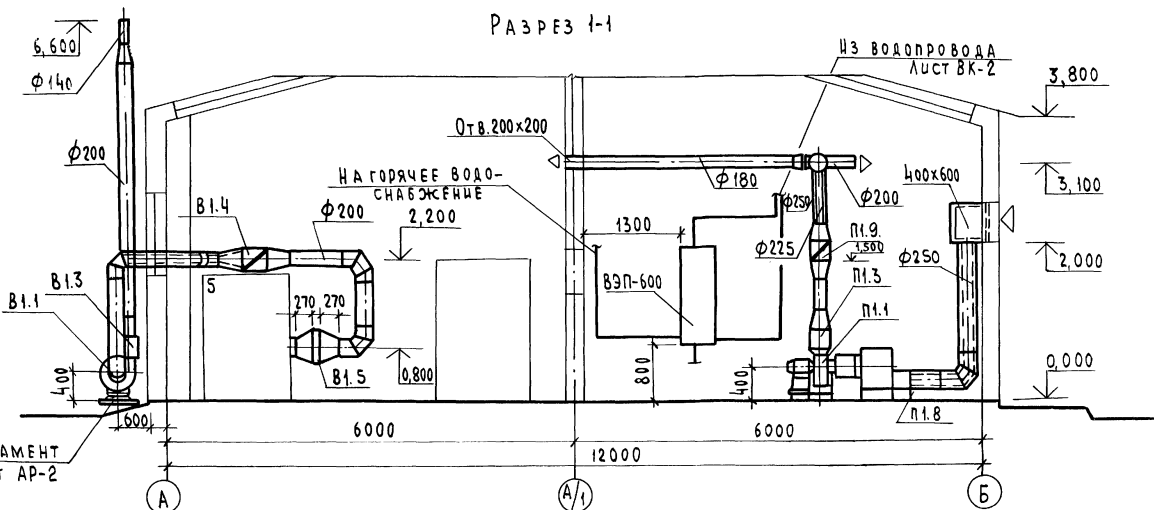
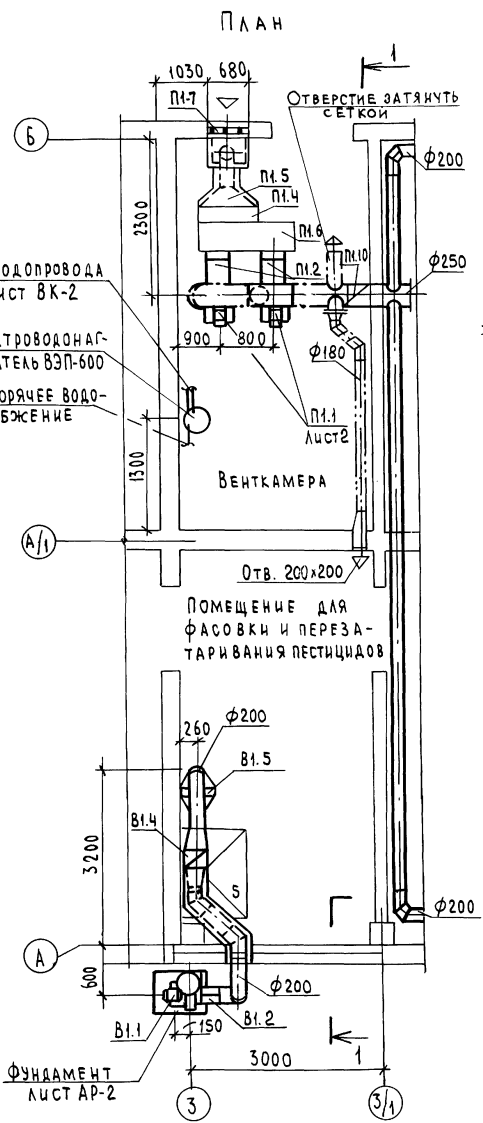
КОПИРОВАЛ ЛК

Формат А2

сф 643-01



Тех. проект 705-2-68.85 Альбом



СПЕЦИФИКАЦИЯ ОТОПИТЕЛЬНО-ВЕНТИЛЯЦИОННЫХ УСТАНОВОК

МАРКА, ПОЗ.	ОБОЗНАЧЕНИЕ	НАИМЕНОВАНИЕ	КОЛ.	МАССА ЕД. КГ.	ПРИМЕЧАНИЕ
		П1			
П1.1	Учреждение УЮ-400/4 г. Плавск	Вентиляторный агрегат АЗ15095-2, компл: а. Вентилятор центробежный В-Ц470 №315, исполнение 1, положение Л0° б. Электродвигатель ЧА80А2, 1,5 кВт, 2860 об/мин в. Виброизоляторы Д038	2	45	
П1.2	5.904-5	Гибкие вставки ВВ-18	2		
П1.3		ВН-11	2		
П1.4	Узбекское производственное объединение, электротехн	Электрокалорифер СФ0-25/1Т-М01	1	30	
П1.5	ОВН-1	Диффузор	1		
П1.6	ОВН-2	Коробка	1		
П1.7	Завод, Сантехдеталь	Жалюзийная решетка 150x580	4		
П1.8	1.494-25	Подставка под калорифер, тип I	6		
П1.9	3.904-18, вып. 1	Клапан АЗЕ028.00	3		

Продолжение

МАРКА, ПОЗ.	ОБОЗНАЧЕНИЕ	НАИМЕНОВАНИЕ	КОЛ.	МАССА ЕД. КГ.	ПРИМЕЧАНИЕ
		В1			
В1.1	Учреждение УЮ-400/4 г. Плавск	Вентиляторный агрегат компл: а. Вентилятор центробежный В-Ц4-70 ИТ-01 № 2,5, положение Л0° б. Электродвигатель В6382 ВЭТЧ 0,55 кВт, 2890 об/мин в. Виброизоляторы Д038	1	28	
В1.2	5.904-5	Гибкие вставки ВВ-17	1		
В1.3		ВН-10	1		
В1.4	3.904-18, вып. 1	Клапан АЗЕ028000	1		
В1.5	Учреждение УС-319/56	Фильтр фяп	1	3,3	

Т.п. 705-2-68.85 08

ПРИВЯЗАН	Г.П. Курочкин	Склад пестицидов	Станция	Лист	Листов
	Н.Контр. Суханок	емкостью 80 тонн	р	3	
	Нач. отд. Сиднев	Установки систем П1, В1	ЦИТЭП сельхоз Владимир		
	Г.А. Сиднев				
	Р.К. Гр. Суханок				
	Ст. инж. Шмелева				

Типовой проект

705-2-68.85

Склад пестицидов  
емкостью 80 т

Альбом

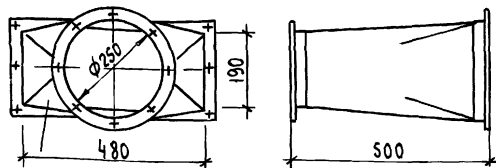
Эскизных чертежей общих видов  
нетиповых конструкций

ИНВ. №		Привязан	
Г.И.П.	Курочкин	Инж.	28.5.85
Н.Контр.	Глуханюк	Инж.	28.4.85
Науч. Отд.	Синева	Инж.	28.4.85
Гл. Спец.	Щербакова	Инж.	28.4.85
Рук. Гр.	Глуханюк	Инж.	28.4.85
Ст. Инж.	Шмелева	Инж.	28.4.85

Обозначение	Наименование	Кол.	Примечание
ОВН-1	Диффузор	1	
ОВН-2	Коробка	1	

Привязан			
ИНВ. №			
Г.И.П.	Курочкин	Инж.	28.5.85
Н.Контр.	Глуханюк	Инж.	28.4.85
Науч. Отд.	Синева	Инж.	28.4.85
Гл. Спец.	Щербакова	Инж.	28.4.85
Рук. Гр.	Глуханюк	Инж.	28.4.85
Ст. Инж.	Шмелева	Инж.	28.4.85
Т.п. 705-2-68.85			
Содержание			Страниц Лист Листов
			Р 1
			ЦИТЭП сельхоз Владимир

сф 643-01



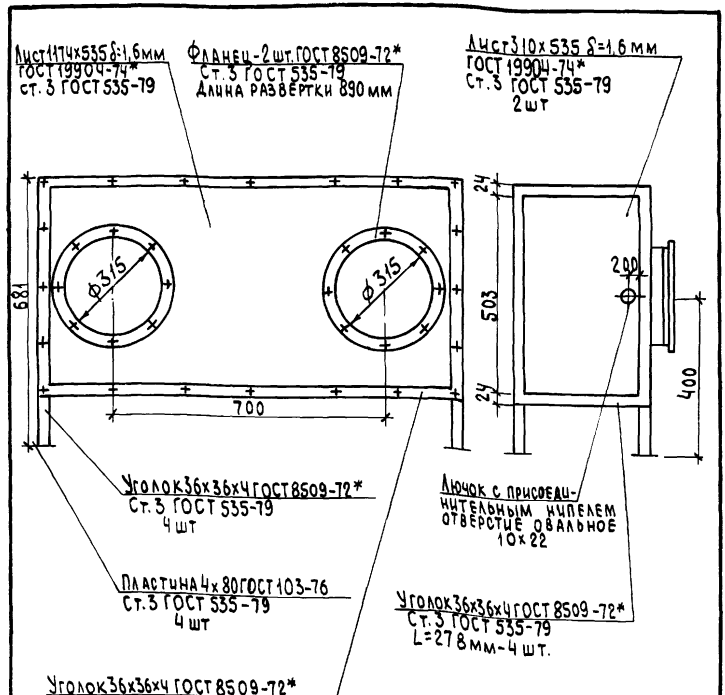
Уголок 40x40x4 ГОСТ 8509-72\*  
Ст. 3 ГОСТ 535-79

Диффузор окрасить масляной краской за 2 раза  
Диффузор выполнен из тонколистовой  
стали по ГОСТ 19904-74\*

Привязан			
ИНВ. №			

ИНВ. №	Полная дата	Взам. инв. №	
Г.И.П.	Курочкин	Инж.	28.5.85
Н.Контр.	Глуханюк	Инж.	28.4.85
Науч. Отд.	Синева	Инж.	28.4.85
Гл. Спец.	Щербакова	Инж.	28.4.85
Рук. Гр.	Глуханюк	Инж.	28.4.85
Ст. Инж.	Шмелева	Инж.	28.4.85
Т.п. 705-2-68.85			
Диффузор		ОВН-1	
		Страниц Лист Листов	
		Р 1	
		ЦИТЭП сельхоз Владимир	

сф 643-01



Уголок 36x36x4 ГОСТ 8509-72\*  
Ст. 3 ГОСТ 535-79  
L=1142 мм - 4 шт

Коробку изнутри и снаружи окрасить масляной краской за 2 раза

Привязан			
ИНВ. №			

Г.И.П.	Курочкин	Инж.	28.5.85
Н.Контр.	Глуханюк	Инж.	28.4.85
Науч. Отд.	Синева	Инж.	28.4.85
Гл. Спец.	Щербакова	Инж.	28.4.85
Рук. Гр.	Глуханюк	Инж.	28.4.85
Ст. Инж.	Шмелева	Инж.	28.4.85
Т.п. 705-2-68.85			
Коробка		ОВН-2	
		Страниц Лист Листов	
		Р 1	
		ЦИТЭП сельхоз Владимир	

сф 643-01

Типовой проект 705-2-68.85 АРБОВИ

ВЕДОМОСТЬ ЧЕРТЕЖЕЙ ОСНОВНОГО КОМПЛЕКТА

Лист	Наименование	Примечание
1	Общие данные	
2	План на отм. 0,000. Схемы систем В1; Т3; К3	

ВЕДОМОСТЬ ССЫЛОЧНЫХ И ПРИЛАГАЕМЫХ ДОКУМЕНТОВ

Обозначение	Наименование	Примечание
	Ссылочные документы	
4.904-69	Детали и крепления санитарно-технических приборов и трубопроводов	
2.400-4, вып. I-II	Детали тепловой изоляции промышленных объектов с положительными температурами	
	Прилагаемые документы	
ВК ВМ	Ведомости потребности в материалах	
ВК СО	Спецификация оборудования	

ОСНОВНЫЕ ПОКАЗАТЕЛИ ПО ЧЕРТЕЖАМ ВОДОПРОВОДА И КАНАЛИЗАЦИИ

Наименование системы	Потребный напор на вводе, м.	Расчетный расход			Установленная мощность электродвигателя, кВт	Примечание
		м³/сут	м³/ч	л/с		
Объединенный хозяйственно-питьевой и производственный водопровод (в т.ч. бытовые нужды)	13	1,16	0,85	0,40		В1
Горячее водоснабжение (в т.ч. бытовые нужды)	11	1,14	0,84	0,40		Т3
Канализация производственная		0,02	0,01	0,07		
		2,30	1,69	0,81		К3

ДАННЫЕ ПО ПРОИЗВОДСТВЕННОМУ ВОДОПОТРЕБЛЕНИЮ И ВОДООТВЕДЕНИЮ

№ потребителя по плану	Наименование потребителя	Количество потребителей	Количество часов работы в сутки	Водопотребление						Водоотведение						Концентрация загрязнений сточных вод после локальных очистных сооружений, мг/л	Примечание						
				Требования к качеству воды	Режим водопотребления	Из хозяйственно-питьевого водопровода			Из горячего водоснабжения			Характеристика сточных вод	Режим водоотведения	В бытовую канализацию				В производственную канализацию					
						Потребный напор, м	В т.ч. бытовые нужды	Расход воды на одного потребителя	м³/сут	м³/ч	л/с			м³/сут	м³/ч			л/с	м³/сут	м³/ч	л/с	м³/сут	м³/ч
5	Шкаф универсальный ШУВ	1	30 мин.	Питьев.	2	Периодич.	0,36	0,18	0,05	0,18	0,18	0,05	Взвеш. пестициды	С разрывом струи	—	—	—	0,36	0,36	0,1	—	Сброс в сборник емк. 25 м³	
7	Ванна моечная	1	30 мин.	Питьев.	2	Периодич.	0,6	0,6	0,3	0,08	0,6	0,3	0,08	Взвеш. пестициды	С разрывом струи	—	—	—	1,2	0,6	0,16	—	Сброс в сборник емк. 25 м³
	Кран поливочный	2	1	Питьев.	10	Периодич.	0,7	0,35	0,2	0,35	0,35	0,2	Взвеш. пестициды	Сброс через трап	—	—	—	0,7	0,7	0,4	—	Сброс в сборник емк. 25 м³	
	Итого						1,13	0,83	0,33	1,13	0,83	0,33						2,26	1,66	0,66			

Общие указания

- Расчет систем водопровода и канализации произведен в соответствии со СНиП II-30-76, горячего водоснабжения - со СНиП II-34-76.
- Крепление трубопроводов производить по серии 4.904-69.
- Стальные неоцинкованные трубопроводы после монтажа и испытаний окрасить масляной краской за 2 раза.
- Чугунные трубопроводы после монтажа и испытаний окрасить лаком БТ-577.

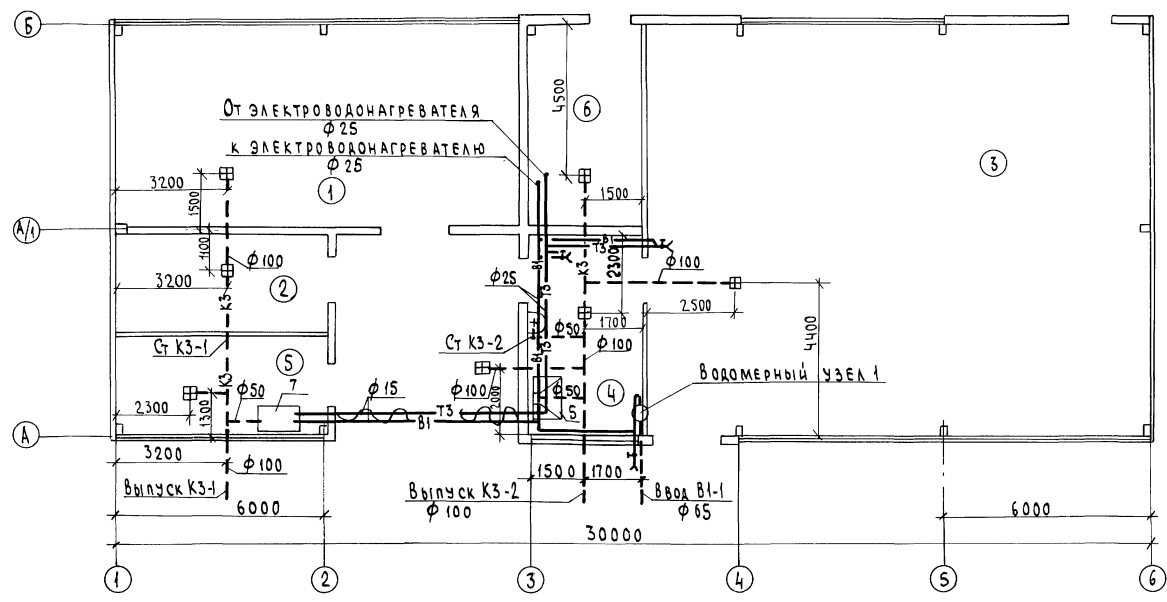
Проект разработан в соответствии с действующими нормами и правилами и предусматривает мероприятия, обеспечивающие взрывобезопасность и пожаробезопасность при эксплуатации здания

Главный инженер проекта *С.И. Курочкин* (Курочкин)

Привязан		
ИНВ. №		
Т.п. 705-2-68.85		ВК
Г.И.П.	Курочкин	105.84
И.Контр.	Чеботарева	105.84
Нач. Отд.	Потапов	105.84
Гл. Спец.	Кузьмин	105.84
Рук. гр.	Евдокимов	105.84
Ст. Техн.	Млаушина	105.84
Склад пестицидов вместимостью 80 тонн		Страницы: 1 2
Общие данные		ЦиТЭПсельхоз Владимир

Типовой проект 705-2-68.85 АЛЬБОМ I

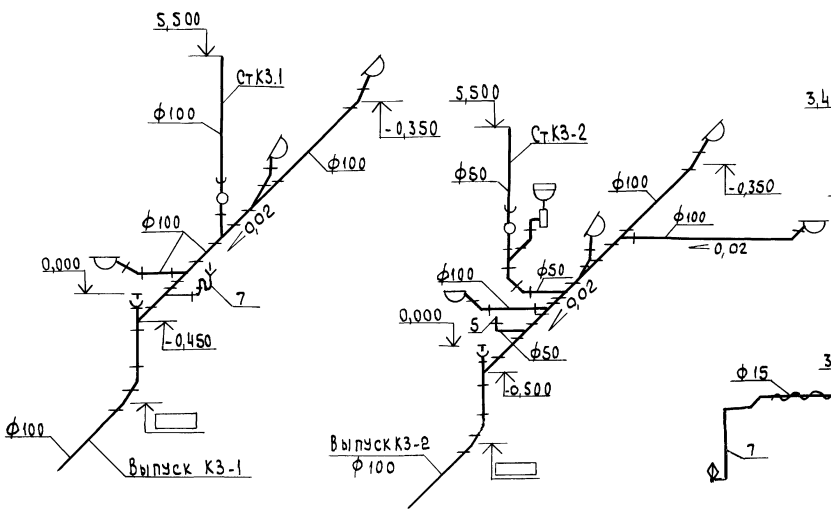
ПЛАН НА ОТМ. 0,000



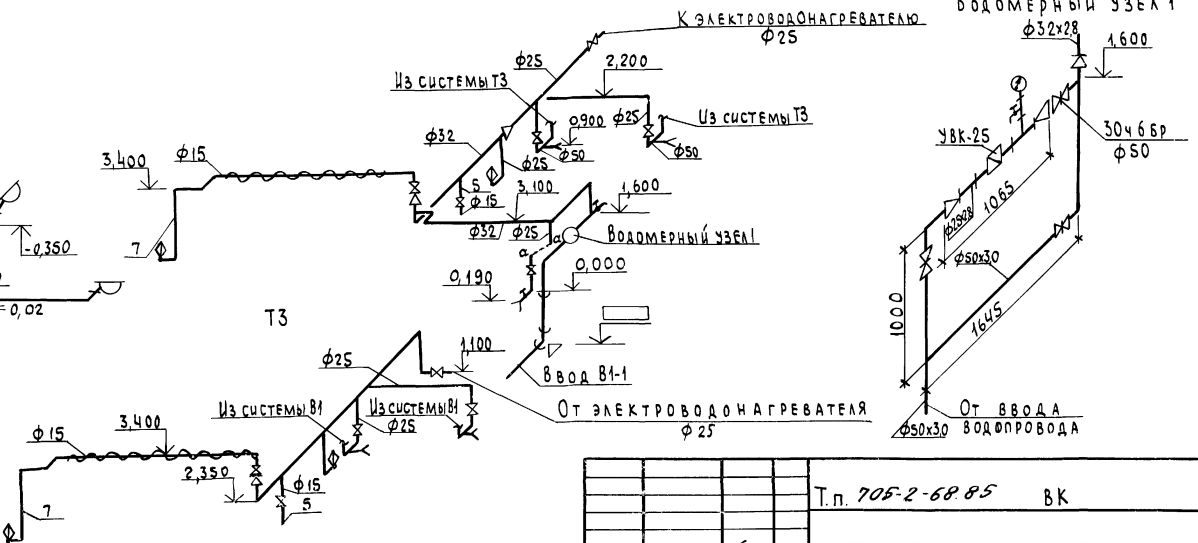
ЭКСПЛИКАЦИЯ ПОМЕЩЕНИЙ

НОМЕР ПО ПЛАНУ	НАИМЕНОВАНИЕ	ПЛОЩАДЬ М <sup>2</sup>	КАТЕГОРИЯ ПРОИЗВОДСТВА ПО ВЗРЫВНОЙ, ВЗРЫВОПОЖАРНОЙ И ПОЖАРНОЙ ОПАСНОСТИ
1	СЕКЦИЯ ПОЖАРОВЗРЫВО-ОПАСНЫХ ПЕСТИЦИДОВ		А
2	СЕКЦИЯ ПРЕПАРАТОВ-ОКСИЛИТЕЛЕЙ		Б
3	ОТАПЛИВАЕМАЯ СЕКЦИЯ		Б
4	ПОМЕЩЕНИЕ ДЛЯ ФАСОВКИ И ПЕРЕЗАТИВАНИЯ ПЕСТИЦИДОВ		Б
5	ПОМЕЩЕНИЕ МОЙКИ, ОБЕЗВРЕЖИВАНИЯ И ВРЕМЕННОГО ХРАНЕНИЯ ВОЗВРАТНОЙ ТАРЫ		Б
6	ВЕНТКАМЕРА		

К3



В1



ШЕД № 0001 ПРОДАННОЕ И ЛАТА ВЗН. ЛИС. №

Т.п. 705-2-68.85		ВК
ПРИВЯЗАН	ГИП Курочкин	Склад пестицидов вместимостью 80 тонн
	И. контр. Евдокимов	Р 2
	Нач. отд. Потопов	ЦИТЭП сельхоз Владимир
	Гл. спец. Кузьмин	
	Рук. гр. Евдокимов	
	Ст. техн. Малышина	

Типовой проект 705-2-68, 85 АЛЬБОМ I

Ведомость чертней основного комплекта

Лист	Наименование	Примечание
1	Общие данные (начало)	
2	Общие данные (окончание)	
3	Силовое электрооборудование. План на отп. 0,000	
	Принципиальная расчетная схема	
4	Молниезащита. Спецификация на силовое электрооборудование	
5	Электрическое освещение. План на отп. 0,000	

Ведомость спецификации

Лист	Наименование	Примечание
4	Спецификация на силовое электрооборудование	
4	Спецификация на молниезащиту	
5	Спецификация на электроосвещение	






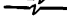

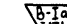



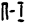
Ведомость изделий мастерских электромонтижных заготовок (МЭЗ)

Обозначение	Наименование	кол.	Примеч.
4.407-233-001	Установка кронштейна УИ16 со		
исполнение 2	светильником для ламп накаливания	4	
4.407-235-005	Настенная установка однофидер-		
исполнение 7	ного ящика серии ЯВЗ на 100 и 200А		
	(ввод проводников сверху и снизу)	1	
4.407-235-020	Настенная установка силового		
	ящика типа ЯРП-20(ввод проводников сверху)	1	
A625-06-00-00	Установка светильника на стене,		
	колонне	5	
A625-07-00-00	То же	10	

Ведомость ссылочных и прилагаемых документов

Обозначение	Наименование	Примечание
	<u>Ссылочные документы</u>	
3.407-82	Вводы линий электропередачи до 1кв в здания	
4.407-233	Прокладка осветительных электропроводов и установка светильников с лампами накаливания и ДРА на кронштейнах	
4.407-235	Установка одиночных ящиков с рубильниками, автоматов, кнопок ПКЕ, ПКУ и сигнальных аппаратов	
5.407-23 вып.1	Прокладка проводов и кабелей в виниловых трубах	
Шифр А 625А	Установка взрывозащитных светильников с лампами накаливания во взрывоопасных зонах	
	<u>Прилагаемые документы</u>	
Альбом IV ЭМВМ	Ведомость потребности в материалах	
Альбом III ЭМСО	Спецификация оборудования	

Условные обозначения

-  Пускатель магнитный
-  Устройство с нагревательным элементом
-  Штепсельное герметическое соединение
-  Выключатель для открытой установки
-  Одиночный кабель
-  Группа кабелей
-  Прокладка кабелей на скобах
-  Нормируемая минимальная освещенность
-  Класс взрывоопасного помещения
-  Прокладка в винилпластовой трубе, П-в полу
-  Уплотнение кабеля
-  Класс пожароопасного помещения

СОГЛАСОВАНО: [Signatures] ОТДЕЛ ПРОЕКТА 705-2-68, 85

Проект разработан в соответствии с действующими нормами и правилами и предусматривает мероприятия, обеспечивающие взрывобезопасность и пожаробезопасность при эксплуатации здания.

Главный инженер проекта *А.В.К.* (Курочкин)

Привязан		
ИНВ. №		
Т.п. 705-2-68, 85		ЭМ
ГИП	Курочкин	28.05.20
Н.КОНТР.	Чеботарева	28.05.20
НАЧ.ОТД.	Федоров	28.05.20
ГЛА.СПЕЦ.	Матвеев	28.05.20
РУК.СР.	Федорова	28.05.20
ИНЖ.	Толокнова	28.05.20
ИНЖ.	Колесова	28.05.20
Склада пестицидов вместимостью 80тонн		Страниц Лист Листов Р 1 5
Общие данные (начало)		ЦУТЭП СЕЛАЗОЗ ВЛАДИМИР

Типовой проект 705-2-68.85 Альбом I

Ведомость изделий и материалов для изготовления изделий МЭЭ

№ п.п.	Наименование и техническая характеристика изделия, материала	Тип, марка	Ед. изм.	Потребность по проекту
1	Ящик однофидерный с трехполюсным рубильником 100А	Я83-31-1	шт.	1
2	Ящик силовой с трехполюсным рубильником на вводе и тремя предохранителями на 20А	ЯРП-20	шт.	1
3	Светильник подвесной взрывозащитный до 150 Вт	Н4БН 150	шт.	16
4	Светильник подвесной до 100 Вт	НСП02х100/Р54	шт.	4
5	Полоса 4x30 ГОСТ 103-76		кг	1
6	" 4x40		кг	2
7	Лист 1,5 ГОСТ 19903-74*		кг	1
8	Лента 2x40 Б ст. 2пс ГОСТ 6009-74		кг	8
9	" 2x60 "		кг	8
10	" 2x70 "		кг	4
11	3x25		кг	10
12	Круг Ø6 ГОСТ 2590-71*		кг	5
13	Короб	У1050	шт.	1
14	Кронштейн	У116	шт.	4
15	Коробка	КТО-20	шт.	17
16	Коробка пластмассовая	У409	шт.	7
17	Хомуты	С437	шт.	96
18	Профиль	К347	шт.	9
19	Полоса монтажная	К106	шт.	2
20	Профиль зетовый	К239	шт.	1
21	Профиль монтажный	К101	шт.	1
22	Труба Н20x2,5 ГОСТ 3262-75*		м	50
23	Провод 1x1,5 ГОСТ 6323-79	ПВ1	м	130

Ведомость объемов электромонтажных и строительных работ

№ п.п.	Наименование работ	Ед. изм.	Кол.	Примечание
<u>Электрическое освещение</u>				
1	Установка осветительного щитка	шт.	1	
2	Установка светильников с лампами накаливания	"	20	
3	Прокладка кабеля сечением до 16 мм <sup>2</sup> на скобах	100м	2,70	
<u>Силовое электрооборудование</u>				
1	Установка силового ящика на стене	шт.	1	
2	Установка силового распределительного шкафа на полу	"	1	
3	Установка магнитного пускателя	"	5	
4	Прокладка кабеля сечением до 16 мм <sup>2</sup> на скобах	100м	2,24	
5	То же БОЛЕЕ 16 мм <sup>2</sup>	"	0,10	
6	Прокладка винилпластиковых труб	"	0,15	
7	Прокладка провода АПВ сечением до 16 мм <sup>2</sup> в винилпластиковой трубе	"	0,60	

Общие указания

- Для отключения электроприемников склада на вводе устанавливается ящик с рубильником, который при монтаже оборудовать приспособлением для опломбирования.
- Электрооборудование, устанавливаемое на наружной стене, защитить от атмосферных осадков козырьком.
- Металлические конструкции электрооборудования для предохранения от коррозии должны быть окрашены антикоррозионным составом из двух слоев эмали ХВ-100 ГОСТ 6993-79 по двум слоям грунта ХР-010 ГОСТ 9355-81.
- Прокладку труб выполнить до устройства чистого пола.
- Проходы кабелей через стены следует выполнять в отрезках труб.
- Во взрывоопасных помещениях заделку труб сквозь стены следует выполнить негорючими легкопробиваемыми растворами в соответствии с ВСН 332-74 „Инструкция по монтажу электрооборудования силовых и осветительных сетей взрывоопасных зон“.
- Заулучению подлёмат: металлические части электрооборудования, нормально не находящиеся под напряжением (корпуса электродвигателей и светильников, кожухи щитков и шкафов, пусковая аппаратура и т.д.). В качестве нулевых защитных проводников использовать нулевой провод и нулевую жилу кабеля, и специально проложенный третий провод от ближайшей ответвительной коробки во взрывоопасных помещениях.
- При прохождении кабелей через стены (перегородки) с пределом огнестойкости  $\geq 0,75$  ч предусмотреть их заделку негорючими материалами с обеспечением предела огнестойкости не менее предела огнестойкости стены (перегородки).

Имя, отчество, должность, фамилия, инициалы

Т.п. 705-2-68.85 ЭМ

И.п.п.	Курочкин	И.п.п.	Чиботарева	И.п.п.	Федорова	И.п.п.	Матвеев	И.п.п.	Федорова	И.п.п.	Толокнова	И.п.п.	Комнова
И.п.п.	Чиботарева	И.п.п.	Федорова	И.п.п.	Матвеев	И.п.п.	Федорова	И.п.п.	Толокнова	И.п.п.	Комнова	И.п.п.	Комнова

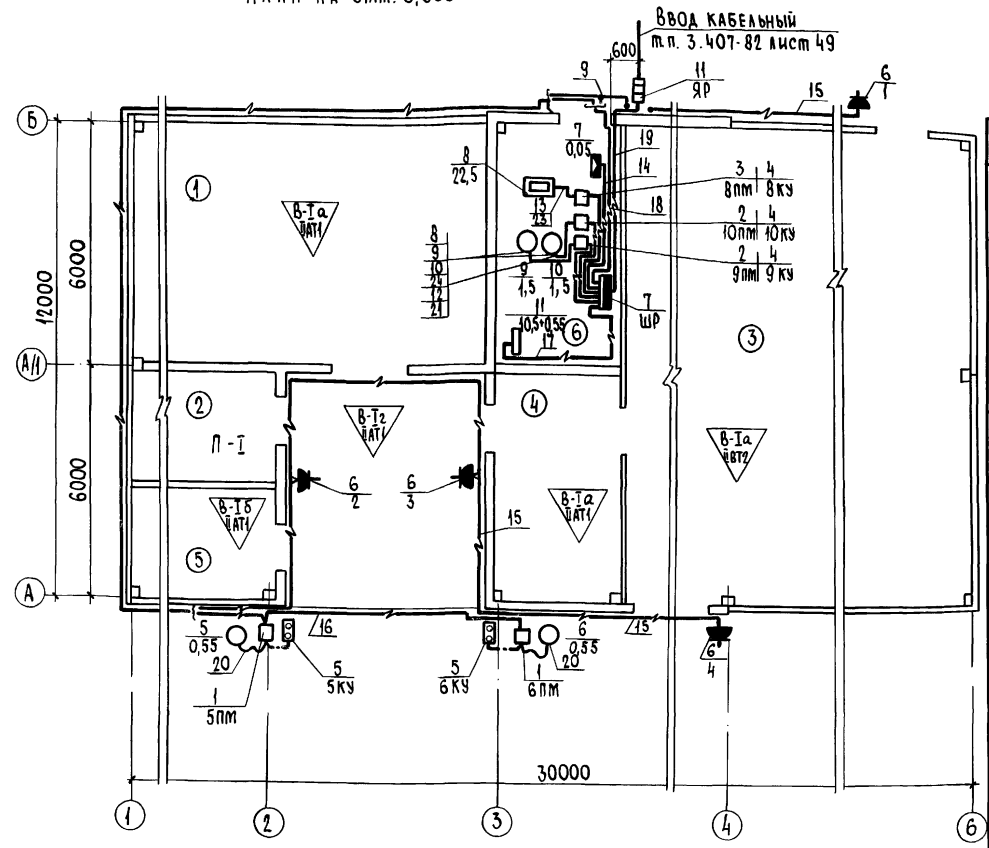
Склад лестниц с вместимостью 80 тонн

Общие данные (окончание)

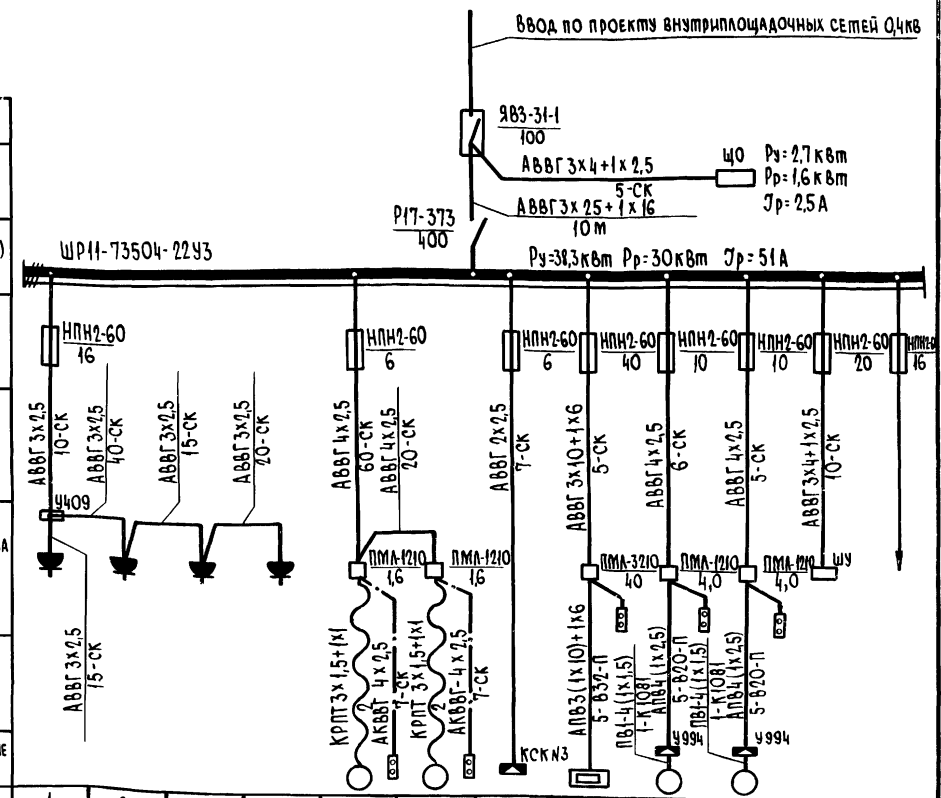
ЦНТЭП Сельхоз Владимир

Альбом I  
Тиловой проект 705-2-68.85

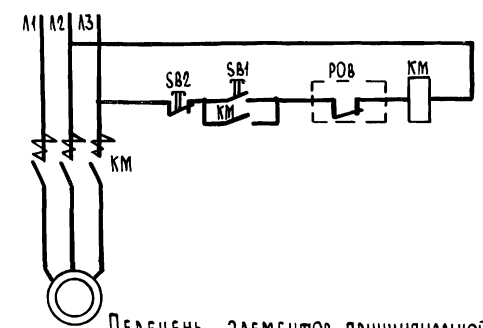
ПЛАН НА ОТМ. 0,000



Принципиальная расчетная схема



Принципиальная схема отключения вентсистемы В1(В2) при пожаре



Перечень элементов принципиальной схемы

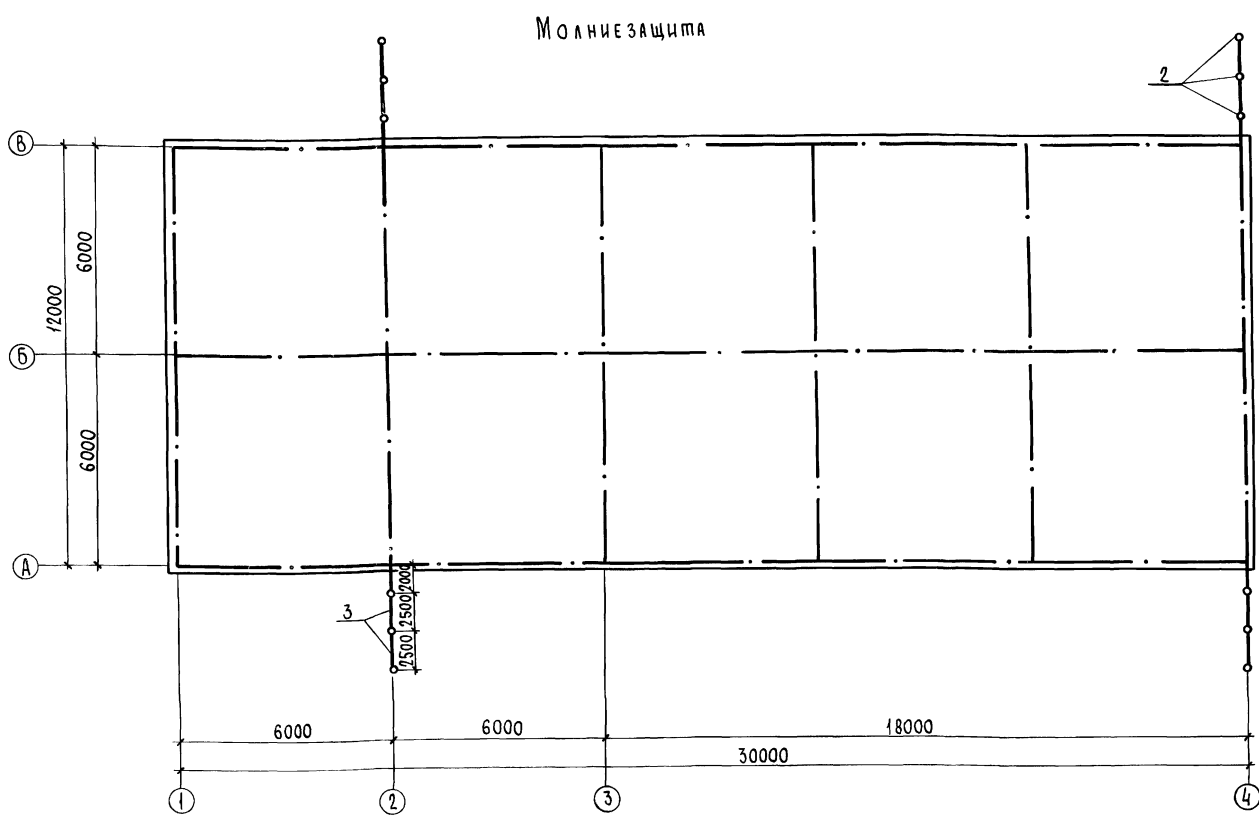
Обозначение	Наименование	кол.	Примечание
КМ	Пускатель магнитный ПМЕ-132	1	
SB1-SB2	Пост управления кнопочный ПКЕ222-2	1	
POB	Реле отключения вентиляциии	1	в чертешках СС

Шинопровод Распредел. пункт	ДАННЫЕ ПИТАЮЩЕЙ СЕТИ		
	Тип Ун.А Расцепитель, А	Тип, напряжение, сечение (шинопровода) расчетный ток, А устан. мощность, кВт	
Аппарат отключающей линии	Тип Ун.А Расцепитель или плавающая вставка, А		
	Марка и сечение проводника	Маркировка или длина участка сети	
Пусковой аппарат	Тип Ун.А Расцепитель автомата установка, А нагревательный элемент Т-тепловой, установка, А		
	Марка и сечение проводника	Маркировка или длина участка сети	
Электроприемник	Условное обозначение на плане		
	Номер по плану	1 2 3 4 5 6 7 8 9 10 11	
	Тип	- - - - Б63Б2 Б63Б2 - 4А80А2 4А80А2 -	
	Рн, кВт	0,6 0,6 0,6 0,6 0,55 0,55 0,05 - 4А80А2 4А80А2 -	
	Ток, А	Ин	4,5 4,5 4,5 4,5 1,3 1,3 0,2 22,5 1,5 1,5 10,5+0,55
		Ип	- - - - 1,8 1,8 - 3,5 21,4 21,4 -
	Наименование механизма по плану		Электропылесос "Вихрь" - - - - Вытяжная система В2 Вытяжная система В1 Клеммная коробка для автомата защиты Электрокалорифер СФО-25 Приточная система П1 Приточная система П1 Электроподогреватель ВЭП-600 Резерв

Т.п. 705-2-68.85 ЭМ

Гип	Курочкин	Н.Контр	ЦЕБОТАРЕВА	Склад пестицидов вместимостью 80 тонн	Страниц	Лист	Листов	
Нач.Ом	Федоров	Гл. спец	Матвеев		Р	3		
Рук.гр.	Федорова	Сл.инж.	Арейкина		Силовое электрооборудование ПЛАН на Отм. 0,000			
Инж.	Комнова	Принципиальная расчетная схема			ЦТЭП сельхоз Владимир			
Копировал Балакирева							Формат А2	сф 643-01

Типовой проект 705-2-68.85 Альбом I



Спецификация на силовое электрооборудование

Марка, поз.	Обозначение	Наименование	Кол.	Масса ед. кг	Примечание
		<b>Электрооборудование</b>			
1		Пускатель магнитный типа ПМА-121002Б	2		
2		Тоже, с приставкой ПКА-100	2		
3		То же, типа ПМА-321002Б	1		
4		Пост управления кнопочный ПKE-212-2	3		
5		ПKE-222-2	2		
6		Штепсельное герметическое соединение ШГП-10-3Е	4		
7		Шкаф силовой распределительный ШРН-73504-2233	1		

Продолжение

Марка, поз.	Обозначение	Наименование	Кол.	Масса ед. кг	Примечание
		<b>Изделия заводов ГЭМ</b>			
8		Коробка протяжная У994	2		
9		Коробка У409	1		
10		Ввод гибкий К10В1	2		
		<b>Сборочные единицы</b>			
11	4.407-235-005 исп.7	Настенная установка однофидерного ящика			
		серии ЯБЗ на 100 и 200А			
		(ввод проводников сверху и снизу)	1		

Продолжение

Марка, поз.	Обозначение	Наименование	Кол.	Масса ед. кг	Примечание
		<b>Материалы</b>			
12		Труба ПВХ-В-РЭП 20У ТУ6-19-051-249-79	10		м
13		32У	5		м
		<b>КАБЕЛЬ АВВГ ГОСТ 16442-80</b>			
14		2x2,5-0,66	7		м
15		3x2,5-0,66	100		м
16		4x2,5-0,66	102		м
17		3x4+1x2,5-0,66	10		м
18		3x10+1x6-0,66	5		м
19		3x25+1x16-0,66	10		м
20		<b>КАБЕЛЬ КРПТ ГОСТ 13497-77Е</b>			
		3x1,5+1x1	4		м
		<b>Провод АПВ ГОСТ 6323-79</b>			
21		2,5	40		м
22		6	5		м
23		10	15		м
24		Провод ПВ1 ГОСТ 6323+1,5-660	8		м
25		<b>КАБЕЛЬ АКВВГ ГОСТ 150878Е 4x25</b>	14		м

Спецификация на молниезащиту

Марка, поз.	Обозначение	Наименование	Кол.	Масса ед. кг	Примечание
		<b>Материалы</b>			
1		Круг ГОСТ 2590-71*			
		Ø6	106		м
2		Ø12 L=2500	12		м
3		Полоса ГОСТ 103-76			
		4x40	28		м

1. В соответствии с «Инструкцией по проектированию и устройству молниезащиты зданий и сооружений» СН 305-77 табл. 1, п.2 склада относится к II категории.  
 2. Строительные конструкции-фермы и плиты, имеющие напряженную арматуру, фундаменты-ленточные без армировки, не используются для целей молниезащиты и заземления.  
 3. Молниезащита выполняется путем наложения под кровлю здания молниеприемной сетки из стали Ø6мм с ячейками 6x6 м

Имя, Ф.И.О. Подпись и дата (взл. инж. 74)

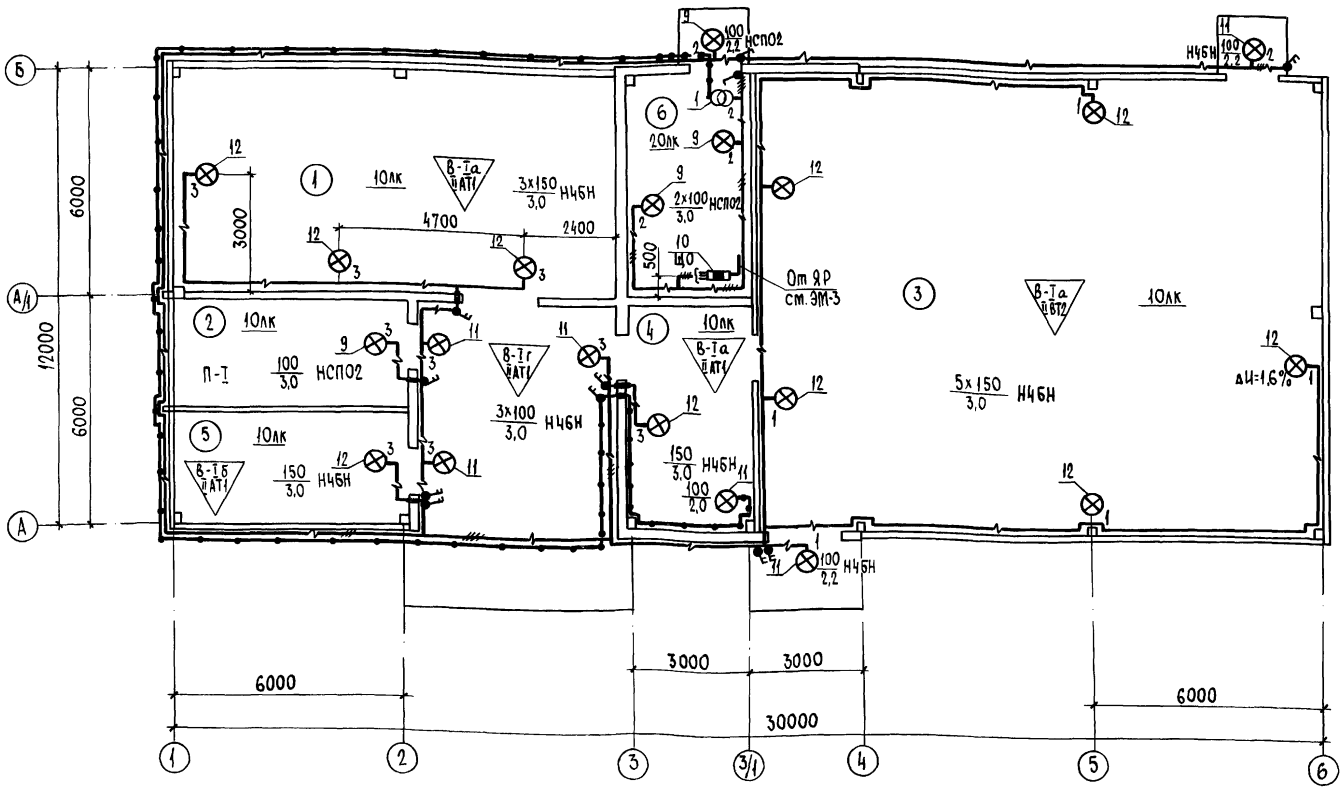
Т.п. 705-2-68.85 9м

Привязан	Г.И.П. Курочкин	Н.Контр. Чеботарева	И.О.М. Федоров	Л.С.П. Матвеев	К.У.Г. Федорова	С.И.И. Арсизина	И.И. Комнова	Склад пестицидов вместимостью 80 тонн	Сталь	Лист	Листов
								Молниезащита			
								Спецификация на силовое электрооборудование			ЦИТЭПсельхоз Влацмир



Альбом I

Типовой проект 705-2-68.85



Экспликация помещений

№	Наименование	Характеристика среды по ЛУЭ
1	Секция пожаровзрывоопасных пестицидов	В-Іа
2	Секция препаратов-окислителей	П-І
3	Отапливаемая секция	В-Іа
4	Помещение для фасовки и перезаправки пестицидов	В-Іа
5	Помещение мойки, обезвреживания и временного хранения возвратной тары	В-Іб
6	Венткамера	НОРМ.

Спецификация

Марка, поз.	Обозначение	Наименование	Кол.	Масса ед. кг	Примечание
		<u>Электрооборудование</u>			
1		Ящик ЯТП-0,25-13 220/36	1		
2		Лампа накаливания 36в 100Вт	1		МО-36-100
3		220В 100Вт	9		
4		150Вт	10		
5		Выключатель 220В ПВ2-10/УР56	9		

ПРОДОЛЖЕНИЕ

Марка, поз.	Обозначение	Наименование	Кол.	Масса ед. кг	Примечание
		<u>Изделия заводов</u>			
6		Коробка пластмассовая 4409-УР65 ГОСТ 14254-80	7		
7		Сальник трубный 4258/УР65 ГОСТ 14254-80	6		
8		Выключатель однополюсный 04-УР44-17-6/220 ГОСТ 7396-76	2		
		<u>СБОРНЫЕ ЕДИНИЦЫ</u>			
9	4.407-233-001 цсп.2	Установка кронштейна ЧИ6 со светильником для ламп накаливания	4		НСПО2
10	4.407-235-020	Настенная установка силового ящика типа ЯРП-20 (ввод проводников сверху)	1		
11	A625-06-00-00	Установка светильника на стене, колонне	6		НЧБН150
12	A625-07-00-00	Установка светильника на стене, колонне	10		НЧБН150
		<u>Детали</u>			
13		Труба легкая М-Н-20х2 ГОСТ 3262-75* L=400	5	0,76	3,80кг
		<u>МАТЕРИАЛЫ</u>			
14		КАБЕЛЬ АВВГ 2х2,5-0,66 ГОСТ 16442-80	180		м
15		3х2,5	30		м
16		3х4+1х2,5	5		м
17		ВВГ 2х2,5	55		м

Лист № 10/04. Подпись и дата. Взам. инв. №

Т.п. 705-2-68.85 3М

Привязан	Гип Курочкин	Н.контр. Чеботарева	нач. отд. Федоров	гл. спец. Мамбеев	рж. гр. Федорова	инж. Толокнова	инж. Комнова	Склад пестицидов вместимостью 80 тонн	Стация	Лист	Листов
								Электрическое освещение	р	5	
								План на отп. 0,000			

ТИПОВОЙ ПРОЕКТ 705-2-68.85 АЛБОН I

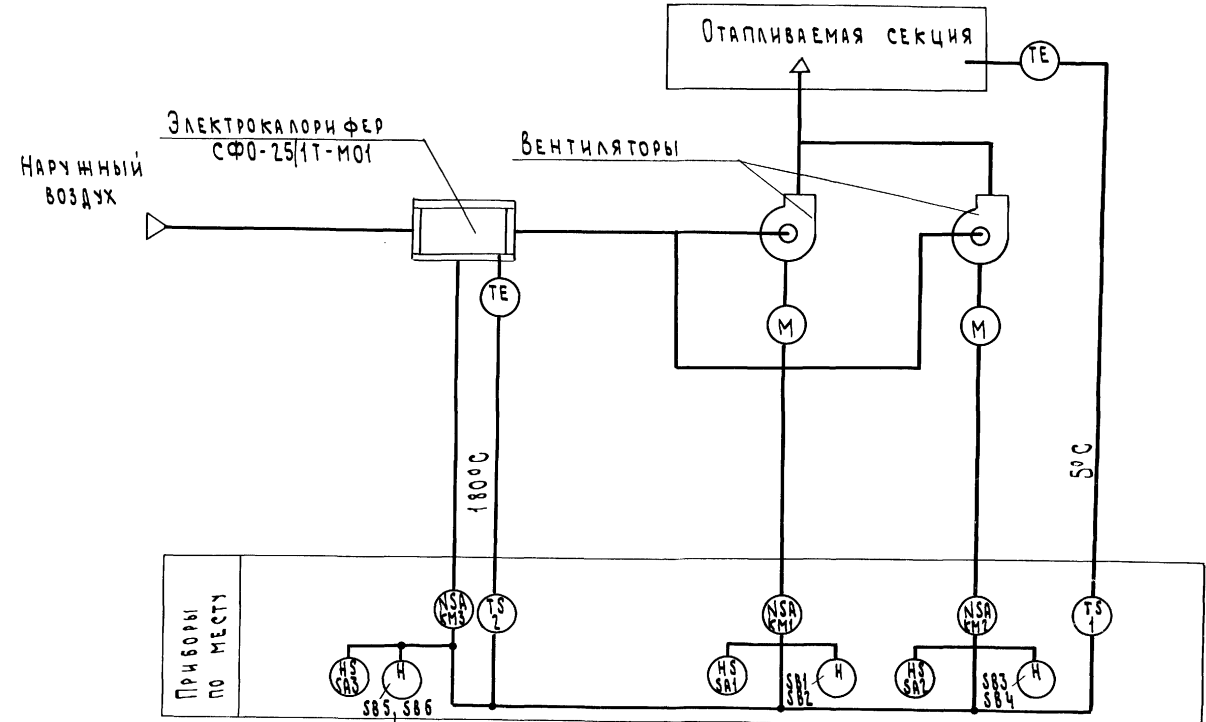
ВЕДОМОСТЬ ЧЕРТЕЖЕЙ ОСНОВНОГО КОМПЛЕКТА

Лист	Наименование	Примечание
1	Общие данные. Система ПС электрокалорифером СФО-25/1Т-МО1. Схема функциональная	
2	Система ПС электрокалорифером СФО-25/1Т-МО1. Схемы электрические принципиальные	
3	Система ПС электрокалорифером СФО-25/1Т-МО1. Схема внешних проводок	
4	Система ПС электрокалорифером СФО-25/1Т-МО1. План на отм. 0,000	

ВЕДОМОСТЬ ССЫЛОЧНЫХ И ПРИЛАГАЕМЫХ ДОКУМЕНТОВ

Обозначение	Наименование	Примечание
<u>ССЫЛОЧНЫЕ ДОКУМЕНТЫ</u>		
МН-205-69 МНСС-СССР	Указания по проектированию электроустановок систем автоматизации производственных процессов	
ВСН 281-75 Минприбор	Временные указания по проектированию систем автоматизации технологических процессов	
СН 296-81 МНСС-СССР	Инструкция по монтажу защитного заземления электроустановок	
ОСТ 36-27-77	Обозначения условные в схемах автоматизации технологических процессов	
РМЧ-2-78	Системы автоматизации технологических процессов. Схемы функциональные. Методика выполнения	
РМЧ-106-77	Схемы электрические принципиальные систем автоматизации.	
РМЧ-6-81 ч. III	Требования к выполнению систем автоматизации технологических процессов. Проектирование электрических и трубных проводок. Указания по выполнению документации	
<u>ПРИЛАГАЕМЫЕ ДОКУМЕНТЫ</u>		
АОВ 8М	Ведомость потребности материалов. Автоматизация	
АОВ СО	Спецификация оборудования	

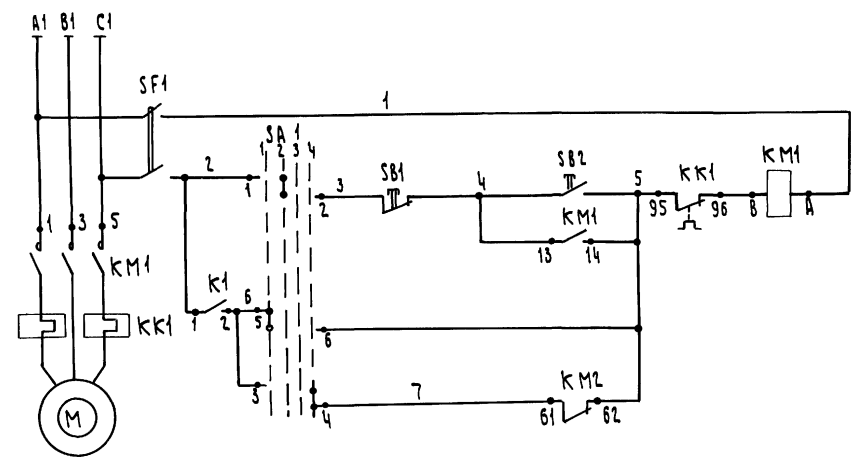
Проект разработан в соответствии с действующими нормами и правилами и предусматривает мероприятия, обеспечивающие взрывобезопасность и пожаробезопасность при эксплуатации.  
 Главный инженер проекта *В.М. Курочкин* (Курочкин)



СОГЛАСОВАНО: \_\_\_\_\_  
 СПЕЦИАЛИСТ \_\_\_\_\_  
 ЧЕРТЕЖНИК \_\_\_\_\_  
 ЧИТ. № ПОДАТ. ПОДАТЬСЯ И ДАТА. ВЛАД. ИИИ. № \_\_\_\_\_

Привязан		
ИНВ. №		
Т.п. 705-2-68.85		АОВ
Г.П.	Курочкин	20.04.84
Н.контр.	Вьюрина	20.04.84
Нач.отд.	Федоров	20.04.84
Сп. спец.	Горин	20.04.84
Р.ч. гр.	Мельникова	20.04.84
И.и.и.	Ворожейкина	20.04.84
Склад пестицидов вместимостью 80 тонн		Стандия Лист 4
Общие данные. Система ПС электрокалорифером СФО-25/1Т-МО1. Схема функциональная		ЦНТЭП сельхоз Владимир

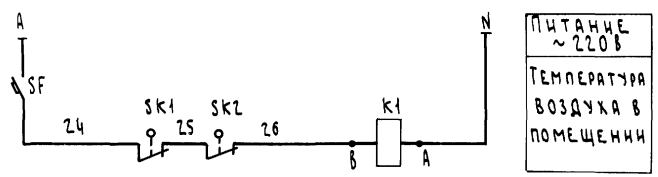
ТИПОВОЙ ПРОЕКТ 705-2-68.85 А 1500МТ



ПИТАНИЕ ~380В  
 ДЕБЛОКРОВАННОЕ  
 СБЛОКРОВАННОЕ  
 АВР  
 УПРАВЛЕНИЕ ЭЛЕКТРОКАЛОРИФЕРОМ ВЕНТИЛЯТОРА №1

ИЗБИРАТЕЛЬ УПРАВЛЕНИЯ SA1, SA2

		УП 5406 - Ф 227			
НОМЕР СЕКЦИИ	НОМЕР КОНТАКТА	АВТОМАТИЧЕСКОЕ	РУЧНОЕ	ОТКЛЮЧЕНО	АВР
I	1	А	А	А	А
II	2	А	А	А	А
III	3	А	А	А	А
IV	4	А	А	А	А
V	5	А	А	А	А
VI	6	А	А	А	А



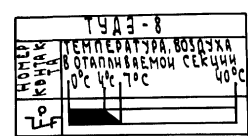
ПИТАНИЕ ~220В  
 ТЕМПЕРАТУРА ВОЗДУХА В ПОМЕЩЕНИИ

\* - НЕ ИСПОЛЬЗУЕТСЯ

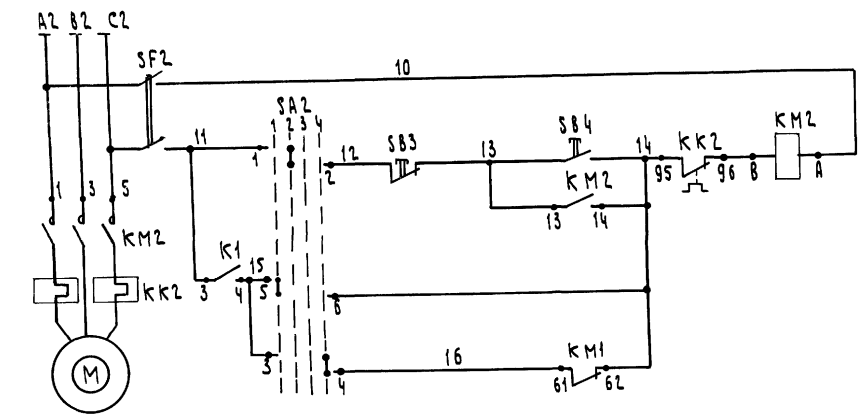
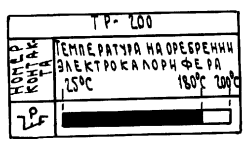
ИЗБИРАТЕЛЬ УПРАВЛЕНИЯ SA3

		УП 5402 - С 23			
НОМЕР СЕКЦИИ	НОМЕР КОНТАКТА	АВТОМАТИЧЕСКОЕ	РУЧНОЕ	ОТКЛЮЧЕНО	АВР
I	1	А	А	А	А
II	2	А	А	А	А
III	3	А	А	А	А
IV	4	А	А	А	А
V	5	А	А	А	А
VI	6	А	А	А	А

ТЕМПЕРАТУРНОЕ УСТРОЙСТВО SK1

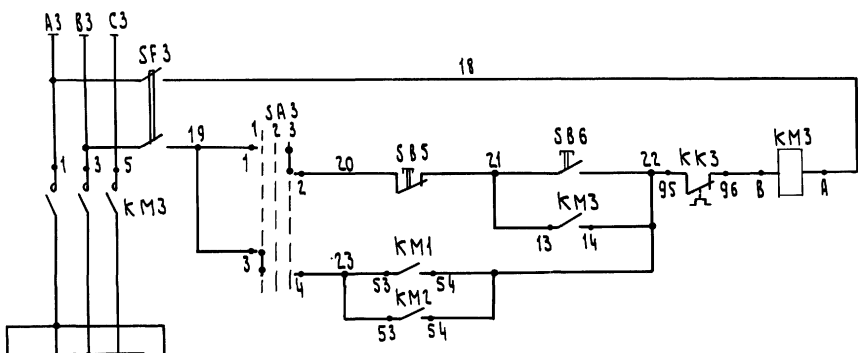


РЕЛЕ ТЕМПЕРАТУРНОЕ SK2



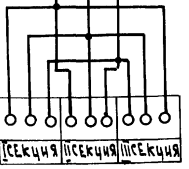
ПИТАНИЕ ~380В  
 ДЕБЛОКРОВАННОЕ  
 СБЛОКРОВАННОЕ  
 АВР  
 УПРАВЛЕНИЕ ЭЛЕКТРОКАЛОРИФЕРОМ ВЕНТИЛЯТОРА №2

ПИТАНИЕ ~380В  
 РУЧНОЕ  
 АВТОМАТИЧЕСКОЕ  
 УПРАВЛЕНИЕ ЭЛЕКТРОКАЛОРИФЕРОМ СФ0-25/1Т-МО1



Поз.	НАИМЕНОВАНИЕ	КОЛ.	ПРИМЕЧАНИЕ
SK1	ТЕМПЕРАТУРНОЕ УСТРОЙСТВО ДИЛАТОМЕТРИЧЕСКОЕ ЭЛЕКТРИЧЕСКОЕ ТУДЭ-8-2,5-В С НОРМАЛЬНО ЗАМКНУТЫМИ КОНТАКТАМИ; 0-40°С; ТУ 25.02.1024-71	1	
SK2	РЕЛЕ ТЕМПЕРАТУРНОЕ ДИЛАТОМЕТРИЧЕСКОЕ ТР-200; 25-200°С; ТУ 16.523.470-77	1	
SA1	УНИВЕРСАЛЬНЫЙ ПЕРЕКЛЮЧАТЕЛЬ УП 5406-Ф 227; ТУ 16.524.074-75	2	
SA2	УНИВЕРСАЛЬНЫЙ ПЕРЕКЛЮЧАТЕЛЬ УП 5402-С 23; ТУ 16.524.074-75	1	
SF1, SF2	ВЫКЛЮЧАТЕЛЬ АВТОМАТИЧЕСКИЙ АПС0-2МЧЗ; Тр=1,6А; ТУ 16-522.066-75	4	
SF3, SF	ВЫКЛЮЧАТЕЛЬ АВТОМАТИЧЕСКИЙ АПС0-2МЧЗ; Тр=1,6А; ТУ 16-522.066-75	4	
K1	ПУСКАТЕЛЬ МАГНИТНЫЙ ПМЛ-11002Б ТУ 16-526.437-78	1	
KM1-KM3	ПУСКАТЕЛЬ МАГНИТНЫЙ	3	СМ. ЧЕРТЕЖИ
SB1, SB2, SB3, SB4	ПОСТ УПРАВЛЕНИЯ	ЭМ	
SB5, SB6	КНОПОЧНЫЙ	3	

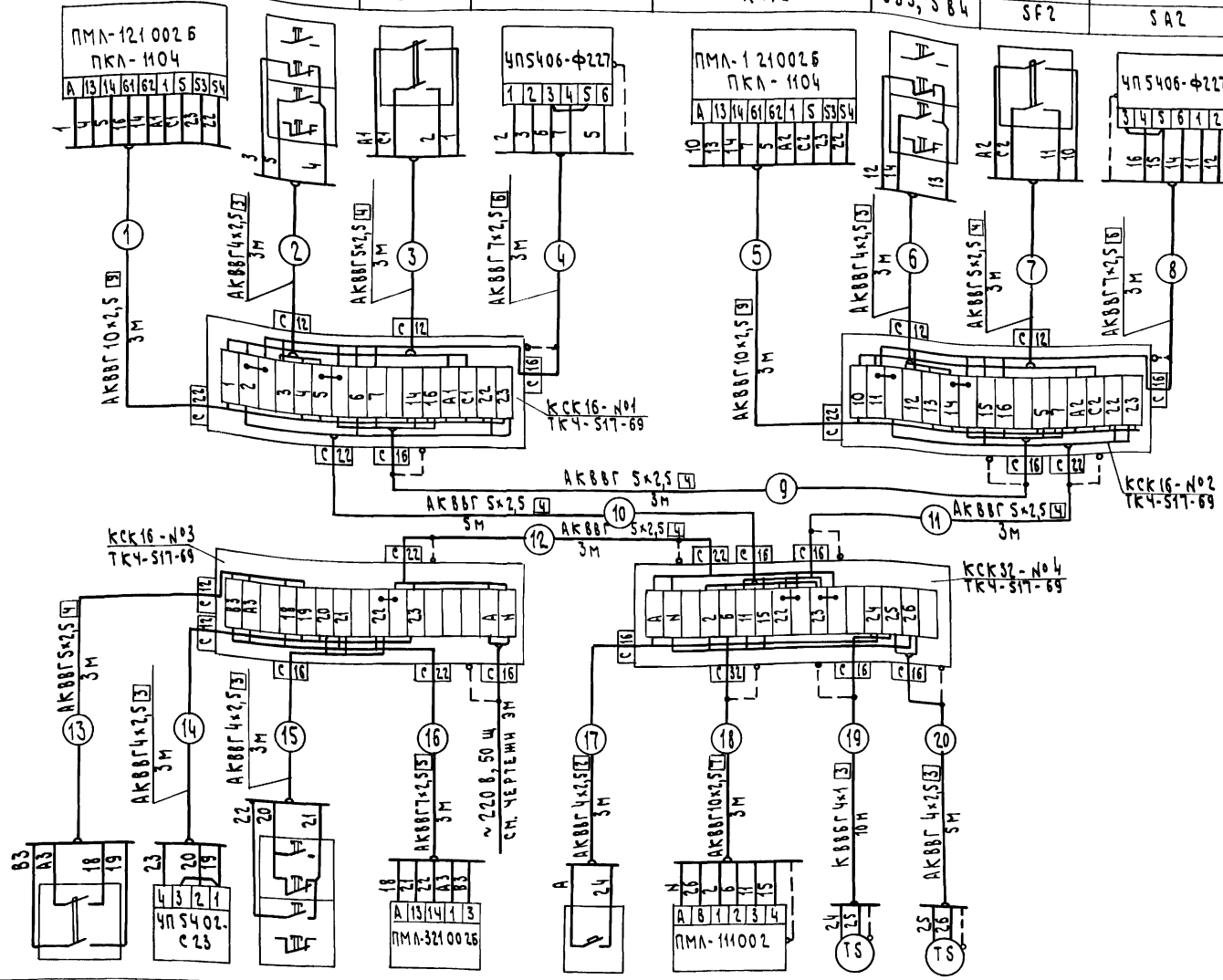
УИВ. № ПОДАКТОРА И ДАТА ВЗАИМНО



ПРИВЯЗАН	Г.И.П. СУРОЧКИН	20.04.81	СКЛАД ПЕЩЦАДОВ	СТАДИЯ	ЛИСТ	ЛИСТОВ
	Н.КОНТ. ВТЯЖИНА	20.04.81	ВМЕСТИМОСТЬ 80 ТОНН	Р	2	
	НАЧ.ОТД. ФЕДОРОВ	20.04.81				
	ГЛ.СПЕЦ. ГОРНИ	20.04.81				
	РУК. ГР. МЕЛЬНИКОВА	20.04.81				
	И.И.И. ВОРОЖЕИЧЕВ	20.04.81				

ТИПОВОЙ ПРОЕКТ 705-2-68.85 АЛБОМ I

Агрегат	Электродвигатель вентилятора №1				Электродвигатель вентилятора №2			
	Магнитный пускатель	Пост управления	Выключатель автоматический	Универсальный переключатель	Магнитный пускатель	Пост управления	Выключатель автоматический	Универсальный переключатель
Наименование параметра и место отбора импульса	См. чертёжи ЭМ				См. чертёжи ЭМ			
Обозначение монтажного чертежа	КМ1	SB1, SB2	SF1	SA1	КМ2	SB3, SB4	SF2	SA2



Спецификация основных монтажных материалов и изделий

Обозначение	Наименование	Кол.	Примечание
1	КАБЕЛЬ АКВВГ 10x2,5 ГОСТ 1508-78E	9	
2	КАБЕЛЬ АКВВГ 7x2,5 ГОСТ 1508-78E	9	
3	КАБЕЛЬ АКВВГ 5x2,5 ГОСТ 1508-78E	23	
4	КАБЕЛЬ АКВВГ 4x2,5 ГОСТ 1508-78E	20	
5	КАБЕЛЬ КВВВГ 4x1 ГОСТ 1508-78E	10	
6	КОРБОКА СОЕДИНИТЕЛЬНАЯ КСК-16 ТУ 36.1753-75	3	
7	КОРБОКА СОЕДИНИТЕЛЬНАЯ КСК-32 ТУ 36.1753-75	1	
8	УЗЕЛ ЗАЕМЛЕНИЯ	17	

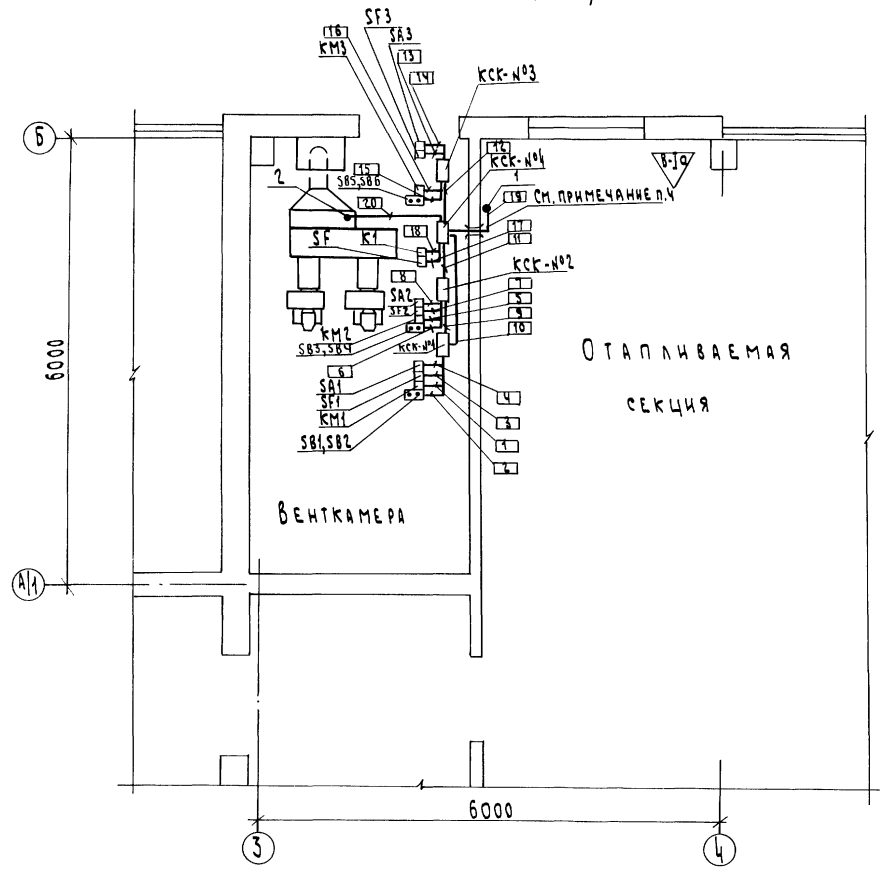
ЛИСТ № ПОДПИСЬ И ПЕЧАТЬ АВТОРА

Обозначение по схеме (позиция)	SF3	SA3	SB5, SB6	КМ3	SF	К1	1	2
Обозначение монтажного чертежа				См. чертёжи ЭМ				
Наименование параметра и место отбора импульса	Выключатель автоматический	Универсальный переключатель	Пост управления	Магнитный пускатель	Выключатель автоматический	Реле промежуточное	Температура воздуха в отапливаемой секции	Температура на обрешечке электрокалорифера
Агрегат	Электрокалорифер СФО-25/1Г-М01							

Т.п. 705-2-68.85		АОВ		
Г.И.П.	Курочкин	20.09.85	Склад пестичцдов вместимостью 80 тонн	
Н.Контр.	Стюрина	20.09.85		
Нач.отд.	Федоров	20.09.85		
Г.п. спец.	Орлин	20.09.85		
Инж.	Мельникова	20.09.85	СИСТЕМА ПИЩЕКОЛОРИФЕРОВ СФО-25/1Г-М01. СХЕМА ВНЕШНИХ ПРОВОДОВ	
Инж.	Бороченкина	20.09.85		
Стая	Лист	Листов	Р	3
			ЦНТЭП сельхоз Владимир	

ТИПОВОЙ ПРОЕКТ 705-2-68.85 АЛБОВОИ

ПЛАН НА ОТМ. 0,000



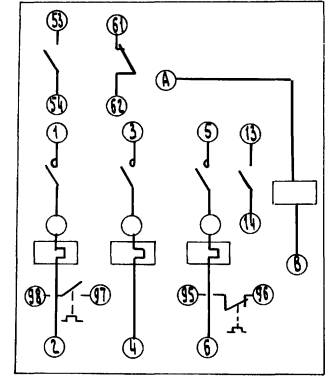
СПЕЦИФИКАЦИЯ ОСНОВНЫХ МОНТАЖНЫХ МАТЕРИАЛОВ И ИЗДЕЛИЙ

ОБОЗНАЧЕНИЕ	НАИМЕНОВАНИЕ	КОЛ	ПРИМЕЧАНИЕ
1	ТРУБА ВОДОГАЗОПРОВОДНАЯ ГОСТ32.62-75 P - 25 x 2,8	1	М
2	САЛЬНИК ДЛЯ УПЛОТНЕНИЯ Ч259 ТЧ 36-1952-76	1	ШТ
3	ШВЕЛЛЕР ПЕРФОРИРОВАННЫЙ ШП 60x35 ТЧ 36.1113-75	6	

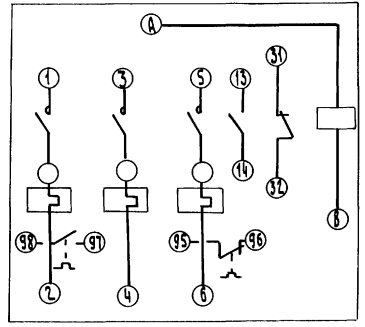
1. Позиции монтируемых приборов и аппаратуры, а также нумерация и технические данные кабелей, проводов, труб соответствуют схеме внешних проводок, лист 3.
2. Под полкой линии выноски позиций монтажных материалов и изделий, в прямоугольниках указана нумерация кабелей.
3. Размещение проводок уточнить при монтаже.
4. Выход кабеля 19 из венткамеры в помещение отапливаемой секции выполнить уплотненным. Сальниковое уплотнение установить со стороны отапливаемой секции.
5. Монтаж прибора поз.1 в помещении отапливаемой секции выполнить в соответствии с правилами для взрывоопасных помещений класса В-Iа.
6. Монтаж средств автоматизации выполнить согласно строительным нормам и правилам СНиП III-34-74 Госстроя СССР.
7. Аппаратуру и соединительные коробки установить на высоте 1,600 м от уровня пола.

СХЕМЫ ВНУТРЕННИХ СОЕДИНЕНИЙ МАГНИТНЫХ ПУСКАТЕЛЕЙ

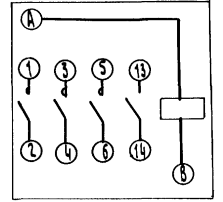
KM1, KM2 (ПМА-121002Б с ПКЛ-1104)



KM3 (ПМА-321002Б)



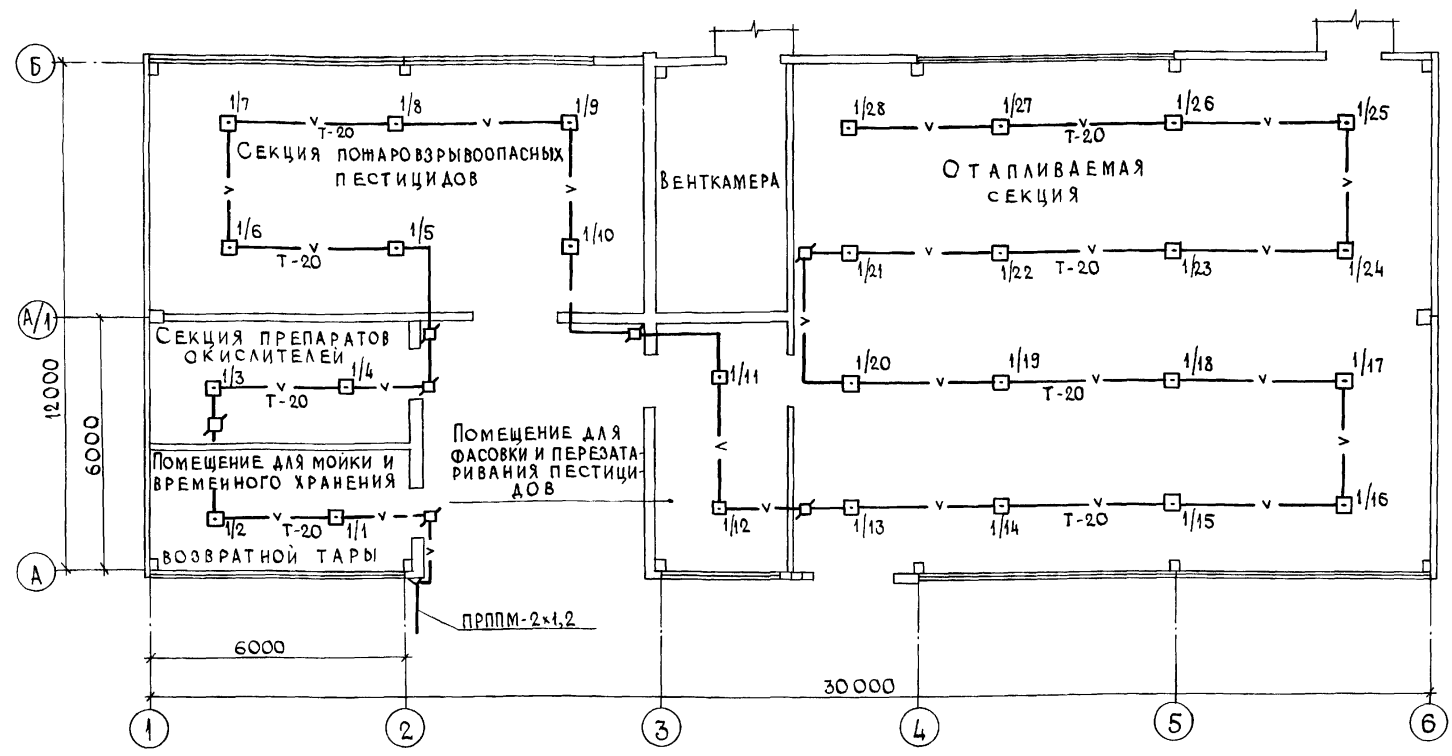
K1 (ПМА-111002Б)



ЛИСТ ПОДПИСИ ПОДПИСЬ ДАТА ИСЗАР. ИИ.В.П.

ПРИВЯЗАН		Г.П. 705-2-68.85 АОВ	
Г.И.П. КУРОЧКИН	И.КОНТ. ВТЮРИНА	СКЛАД ПЕСТИЦДОВ	СТАДИЯ ЛИСТ ЛИСТОВ
НАЧ.ОТД. ФЕДОРОВ	П. СПЕЦ. ГОРИН	ВМЕСТИМОСТЬЮ 80 ТОНН	Р Ч
РУК. ГР. МЕЛЬНИКОВА	И.И.И. БОРОМЕЙКИНА	СИСТЕМА Д/С ЭЛЕКТРОКАЛОРИ- ФЕРОМ С Ф0-25/1Т-МОД. ПЛАН НА ОТМ. 0,000	ЦНТЭП СЕЛЬКОЗ ВЛАДИМИР

ТИПОВОЙ ПРОЕКТ 705-2-68.85 А 6 Б О М I



О С Н О В Н Ы Е У К А З А Н И Я

1. Склад пестицидов относится к взрывопожароопасным помещениям класса В-1А по ПУЭ, исходя из этого для пожарной сигнализации выбрана извещатели во взрывобезопасном исполнении типа ТРВ-2.
2. Тип приемной станции определяется при привязке проекта.
3. Проектом разработано включение извещателей ТРВ-2 в луч станции типа ТОЛ. При подключении луча к станции другого типа произвести соответствующую корректировку.
4. Ввод выполнить на соединительную коробку КСК-8.
5. Сеть пожарной сигнализации проложить проводом ТРВ-2x0,5 в стальных трубах с креплением их на потолке скобами.
6. Ответительные коробки УК-2П установить снаружи защищаемых помещений в специальных коробках КТД-20.
7. Все работы по монтажу сетей выполнить в соответствии с «Рекомендациями по применению электрической пожарной сигнализации» ВНИПО СССР 1971г. и с ведомственными техническими условиями ВСН-14-73.
8. Согласно ВСН-14-73 приемная станция должна быть обеспечена электропитанием по I категории.

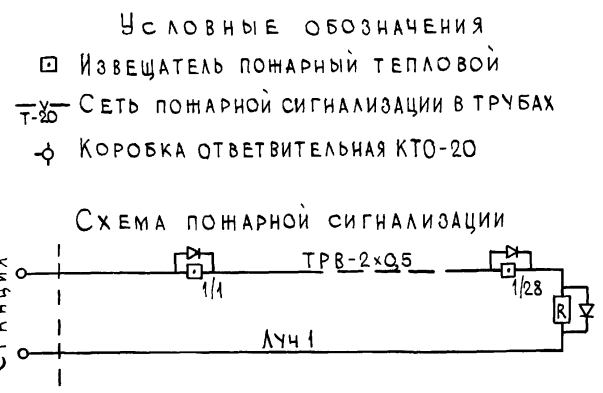
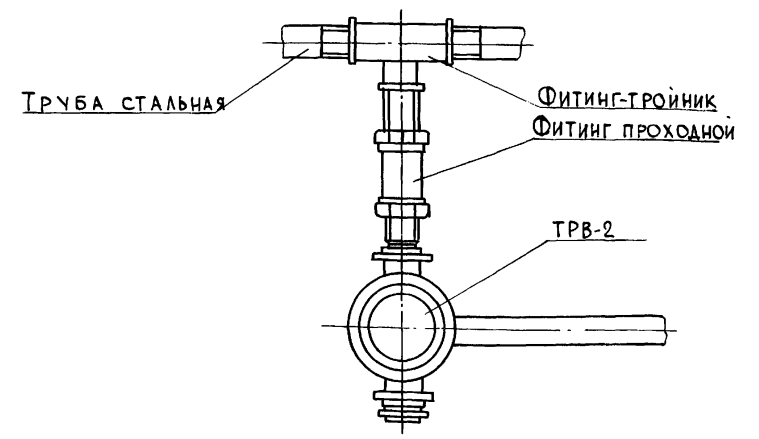
В е д о м о с т ь п р и м е н е н н ы х и с с ы л о ч н ы х д о к у м е н т о в

ОБОЗНАЧЕНИЕ	НАИМЕНОВАНИЕ	ПРИМЕЧАНИЕ
	ПРИЛАГАЕМЫЕ ДОКУМЕНТЫ	
ССВМ	ВЕДОМОСТЬ ПОТРЕБНОСТИ В МАТЕРИАЛАХ	
	СВЯЗЬ И СИГНАЛИЗАЦИЯ	
СССО	СПЕЦИФИКАЦИЯ ОБОРУДОВАНИЯ	

С п е ц и ф и к а ц и я

МАРКА ПОЗ.	ОБОЗНАЧЕНИЕ	НАИМЕНОВАНИЕ	КОЛ.	ПРИМЕЧ.
		Пожарная сигнализация		
	ТУ 78.412-77	Извещатель пожарный ТРВ-2	30	
	ГОСТ 20575-75	Провод телефонный ТРВ-2x0,5	150 м	
	ГОСТ 3262-75	Труба стальная - 20x2,5	130 м	
	ТУ 36.1753-75	Коробка соединительная КСК-8	1	
	ГОСТ 10040-75	Коробка ответвительная УК-2П	6	
	ТУ 36-1739-74	Коробка тройниковая с отверстием через дно КТД-20	6	
	ТУ 36.1739-74	То же тройниковая ответвительная КТО-20	4	
		Диод Д 226 Г	30	
		Резистор R=5,6ком	1	
	ГОСТ 3575-75	Металлорукав РЗ-Ц-Х-20	5 м	
	ТУ 42-66	Фитинг-тройник ФТ-20	28	
	ТУ 42-66	Фитинг проходной ФП-20	28	
	ТУ 36.1202-71	Желоб защитный л=1,4	2	

К р е п л е н и е т е р м о и з в е щ а т е л я Т Р В - 2



Проект разработан в соответствии с действующими нормами и правилами и предусматривает мероприятия, обеспечивающие взрывобезопасность и пожаробезопасность при эксплуатации.

Главный инженер проекта *Куточкин* (Куточкин)

И н в . №		П р и в ы з а н	
		705-2-68.85 СС	
ГИП	Куточкин	Склад пестицидов	Страница
Н.КОНТР.	ЕДАКОВ	вместимостью 80 тонн	Лист
НАЧ.ОТД.	ФЕДОРОВ		Листов
РУК.ГР.	ЕДАКОВ	Общие данные.	ЦИТЭП сельхоз
И.И.Н.	НАВОРОНКОВА	План на отм. 0,000	ВЛАДИМИР