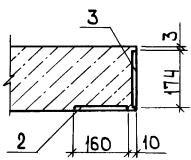
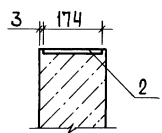


Б-Б
М 1:10



В-В
М 1:10



1. Все закладные детали, кроме МН4 и МН6, выполнить только по данному чертежу.
2. Закладные детали выполнить с покрытием Мет. А250

ФОРМАТ	ЗОНА	Поз.	ОБОЗНАЧЕНИЕ	НАИМЕНОВАНИЕ	КОЛ.	ПРИМЕЧАНИЕ
				ДОКУМЕНТАЦИЯ		
			1.822-2, вып. 1,2	Ж-Б. РАМЫ ДЛЯ ОДНОПРОЛЕТНЫХ СЕЛЬКОХОЗЯЙСТВЕННЫХ ЗДАНИЙ С УКЛОНОМ КРОВЛИ 1:4		
				СБОРОЧНЫЕ ЕДИНИЦЫ		
		1	1.822-2, вып.1	ПОЛУРАМА ПР 12-2	1	
				ИЗДЕЛИЕ ЗАКЛАДНОЕ		
		2	1.822-2, вып.2	МН2	5	
		3	1.822-2, вып.2	МН3	4	
		4	1.822-2, вып.2	МН1	2	

ВЕДОМОСТЬ РАСХОДА СТАЛИ НА ДОПОЛНИТЕЛЬНЫЕ ЗАКЛАДНЫЕ ИЗДЕЛИЯ, КГ

ИЗДЕЛИЯ ЗАКЛАДНЫЕ											
МАРКА ЭЛЕМЕНТА	АРМАТУРА КЛАССА А II				ПРОКАТ МАРКИ Вст 3 кп 2				Общий РАСХОД		
	ГОСТ 5781-82				ГОСТ 103-Ж						
	Ф10				Итого	Ф160	Ф120	Итого		Ф250	Итого
Р1	7,20				7,20	8,50	2,60	11,10	10,80	10,80	29,10

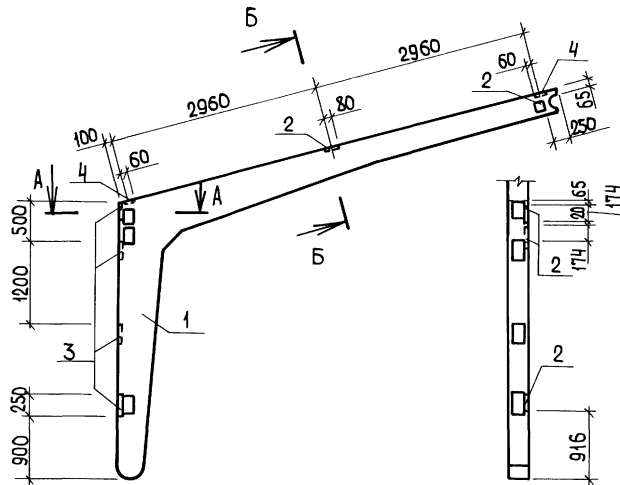
Т.п. 705-2-68.85				КНИ-01.00			
				СТАЦИЯ	МАССА	МАСШТАБ	
ПОЛУРАМА Р1 (ПР12-2)				Р	2000	1:50	
				ЛИСТ	ЛИСТОВ 1		
				ЦИТЭПсельхоз ВЛАДИМИР			

Копировала Ящук

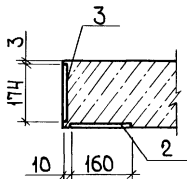
Формат А3

сф 643-02

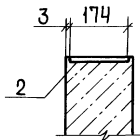
ИЗМ. № ПОСЛЕД. ПОСЛЕДИТЬСЯ Ч. ДАТА. ИЗМ. ИЛИ В. №



A-A
М 1:10



Б-Б
М 1:10



ФОРМАТ	ЗОНА	ПОС.	ОБОЗНАЧЕНИЕ	НАИМЕНОВАНИЕ	КОЛ.	ПРИМЕЧАНИЕ
				ДОКУМЕНТАЦИЯ		
			1.822-2, вып. 1,2	И-Б. РАМЫ ДЛЯ ОДНОПРО- ЛЕТНЫХ СЕЛЬСКОХОЗЯЙ- СТВЕННЫХ ЗДАНИЙ С УКЛО- НОМ КРОВЛИ 1:4		
				ОБОРОЧНЫЕ ЕДИНИЦЫ		
		1	1.822-2, вып. 1	ПОЛУРАМА ПР 12-2	1	
				ИЗДЕЛИЯ ЗАКЛАДНОЕ		
		2	1.822-2, вып. 2	МН2	5	
		3	1.822-2, вып. 2	МН3	4	
		4	1.822-2, вып. 2	МН1	2	

ВЕДОМОСТЬ РАСХОДА СТАЛИ НА ДОПОЛНИТЕЛЬНЫЕ ЗАКЛАДНЫЕ ИЗДЕЛИЯ, КГ

МАРКА ЭЛЕМЕНТА	ИЗДЕЛИЯ ЗАКЛАДНЫЕ						Общий расход		
	АРМАТУРА КЛАССА		ПРОКАТ МАРКИ						
	А III		ВСтЗ кп2						
	ГОСТ 5781-82		ГОСТ 103-76		ГОСТ 19903-74*				
	Ф10		Итого	Ф160	Ф120	Итого	Ф250	Итого	
P2	7,20		7,20	8,50	2,60	11,10	10,80	10,80	29,10

1. Все закладные детали, кроме МН4 и МН6, выполнять только по данному чертёму.

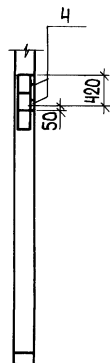
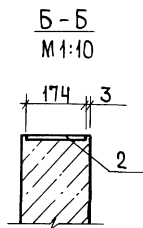
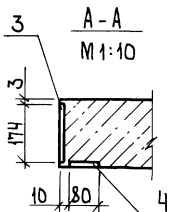
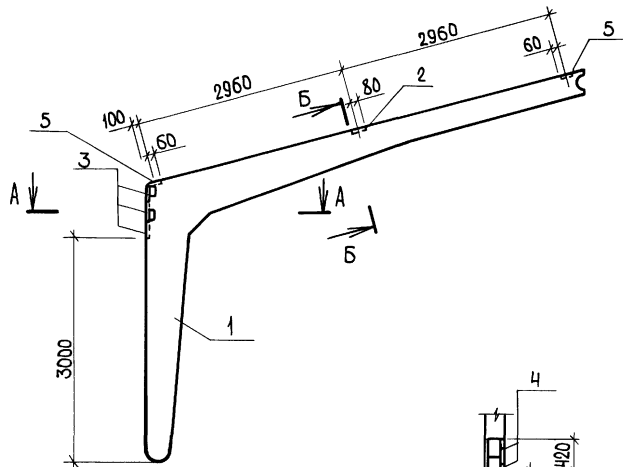
2. Закладные детали выполнять с покрытием Мет. А250

Т.п. 705-2-68.85			КНИ-02.00		
ГИП Курочкин			Полурама Р2 (ПР12-2)		
Н.контр. Козлов			Р	2000	1:50
Нач. отд. Крылов			лист	листов 1	
И.спец. Пугачев			ЦИТЭПсельхоз		
рук. гр. Фаворова			Владимир		
ст. инж. Фролова					

Копировала Ящук

Формат А3

сф 643-02



1. Все закладные детали, кроме МН4 и МН5, выполнить только по данному чертежу.
 2. Закладные детали выполнить с покрытием Мет. А250.

ИНВ. № ПОДЛ. ПОДАРИС И Д.АТА. ВЗАИМ. ИНВ. №

ФОРМАТ	ЗОНА	Поз.	ОБОЗНАЧЕНИЕ	НАИМЕНОВАНИЕ	КОЛ.	ПРИМЕЧАНИЕ
				<u>ДОКУМЕНТАЦИЯ</u>		
			1.822-2, вып. 1.2	М.-Б. рамы для однопролетных сельскохозяйственных зданий с уклоном кровли 1:4		
				<u>СБОРОЧНЫЕ ЕДИНИЦЫ</u>		
		1	1.822-2, вып. 1	Полурама ПР12-2	1	
				Изделие закладное		
		2	1.822-2, вып. 2	МН2	1	
		3	1.822-2, вып. 2	МН3	3	
		4	1.822-2, вып. 2	МН5	2	
		5	1.822-2, вып. 2	МН1	2	

Ведомость расхода стали на дополнительные закладные изделия, кг

Изделия закладные										
Марка элемента	Арматура класса АIII			Прокат марки ВстЗ кп2				Общий расход		
	ГОСТ 5781-82			ГОСТ 103-76		ГОСТ 19903-74*				
	Ф10			Итого	8x160	8x120	8x80		Итого	Итого
РЗ	4,80			4,80	1,70	2,60	1,0	5,30	8,10	18,20

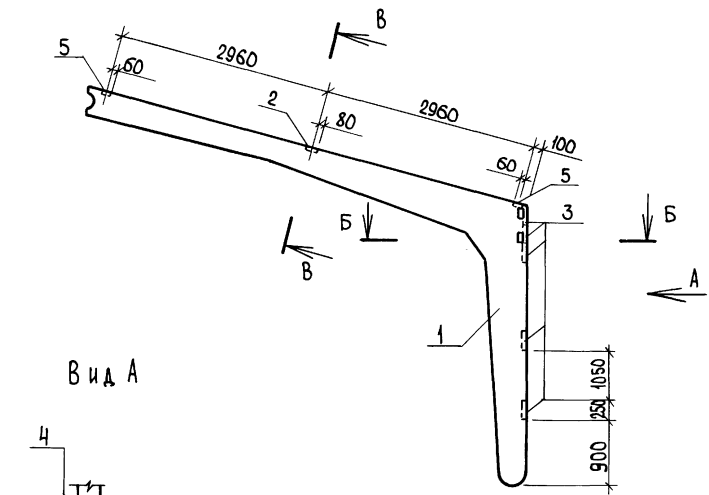
Т.п. 705-2-68.85			КНИ-03.00		
Полурама РЗ (ПР12-2)			СТАЛИЯ	МАССА	МАСШТАБ
			Р	2000	1:50
ГИП КУРЮЧКИН			ЛИСТ Листов 1		
Н.КОНТ. КОЗЛОВ			ЦИТЭП СЕЛЬХОЗ		
НАЧ.ОТД. КРЫЛОВ			ВЛАДИМИР		
А.СПЕЦ. ПУГАЧЕВ					
У.К.ГР. ФАВОРОВА					
С.И.И.Н.Н. ФРОЛОВА					

Копирова Ящук

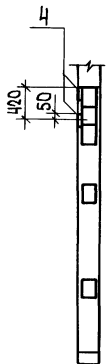
Формат А3

ср 643-02

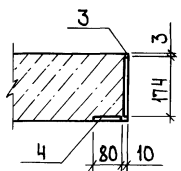
ТИПОВОЙ ПРОЕКТ 705-2-68.85 АЛБОВОМ II



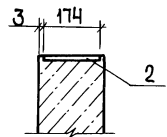
Вид А



Б-Б
М 1:10



В-В
М 1:10



ФОРМАТ	ЗОНА	ПОЗ.	ОБОЗНАЧЕНИЕ	НАИМЕНОВАНИЕ	КОЛ.	ПРИМЕЧАНИЕ
				ДОКУМЕНТАЦИЯ		
			1.822-2, вып. 1.2	Ж-Б. РАМЫ ДЛЯ ОДНОПРО- ЛЕТНЫХ СЕЛЬСКОХОЗЯЙ- СТВЕННЫХ ЗДАНИЙ С УКЛО- НОМ КРОВЛИ 1:4		
				СБОРОЧНЫЕ ЕДИНИЦЫ		
	1		1.822-2, вып.1	ПОЛУРАМА ПРИ2-2	1	
				ИЗДЕЛИЕ ЗАКЛАДНОЕ		
	2		1.822-2, вып.2	МН2	1	
	3		1.822-2, вып.2	МН3	5	
	4		1.822-2, вып.2	МН5	2	
	5		1.822-2, вып.2	МН1	2	

ВЕДОМОСТЬ РАСХОДА СТАЛИ НА ДОПОЛНИТЕЛЬНЫЕ ЗАКЛАДНЫЕ ИЗДЕЛИЯ, КГ

ИЗДЕЛИЯ ЗАКЛАДНЫЕ										
МАРКА ЭЛЕМЕНТА	АРМАТУРА КЛАССА		ПРОКАТ МАРКИ			Общий РАСХОД				
	А III		ВСтЗ кп2							
	ГОСТ 5781-82	ГОСТ 103-76	ГОСТ 19003-74*							
р4	Φ10		Итого	8x160	8x120	8x80	Итого	8x250	Итого	
			7,20	7,20	1,70	2,60	1,0	5,30	13,50	26,00

1. Все закладные детали, кроме МН4 и МН5, выполнить только по данному чертежу.
2. Закладные детали выполнить с покрытием Мет. А250

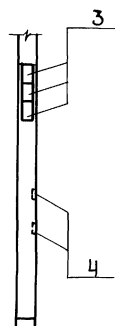
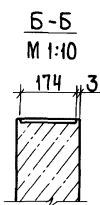
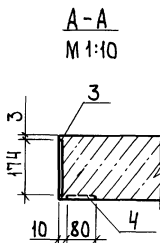
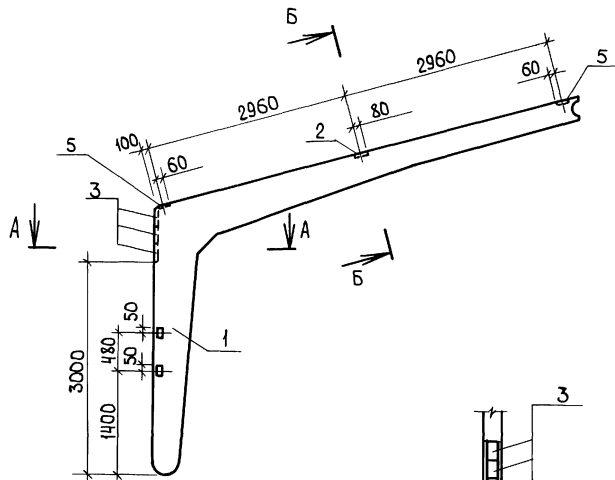
ТИП		КУРОЧКИН		28.089		Т.п. 705-2-68.85		КЖИ-04.00	
Н.КОНТР.		КОЗЛОВ		28.089		ПОЛУРАМА Р4 (ПРИ2-2)		СТАДИЯ	
НАЧ.ОТД.		КРЫЛОВ		28.089				МАССА	
П.СПЕЦ.		ПУГАЧЕВ		28.089		P		2000	
РУК.ГР.		ФАВОРОВА		28.089		1:50		Лист	
СТ.ИНЖ.		ФЛОЛОВА		28.089				Листов 1	
								ЦИТЭП сельхоз Владимир	

Копирован Ящук

Формат А3

ср 643-02

ИНВ.АРТОМА ПОДПИСЬ ЧАСТА ВЗАМ.ИИР.№



1. ЗАКЛАДНЫЕ ДЕТАЛИ ВЫПОЛНИТЬ С ПОКРЫТИЕМ Мет. А250

ФОРМАТ	ЗОНА	Пос.	ОБОЗНАЧЕНИЕ	НАИМЕНОВАНИЕ	КОЛ.	ПРИМЕЧАНИЕ
				ДОКУМЕНТАЦИЯ		
			1.822-2, вып.1,2	Ж-Б. РАМЫ ДЛЯ ОДНОПРО- ЛЕТНЫХ СЕЛЬСКОХОЗЯЙ- СТВЕННЫХ ЗДАНИЙ С УКЛО- НОМ КРОВЛИ 1:4		
				СБОРОЧНЫЕ ЕДИНИЦЫ		
		1	1.822-2, вып.1	ПОЛУРАМА ПР 12-2	1	
				ИЗДЕЛИЕ ЗАКЛАДНОЕ		
		2	1.822-2, вып.2	МН2	1	
		3	1.822-2, вып.2	МН3	3	
		4	1.822-2, вып.2	МН5	2	
		5	1.822-2, вып.2	МН1	2	

ВЕДОМОСТЬ РАСХОДА СТАЛИ НА ДОПОЛНИТЕЛЬНЫЕ ЗАКЛАДНЫЕ ИЗДЕЛИЯ, КГ

		ИЗДЕЛИЯ ЗАКЛАДНЫЕ								
МАРКА ЭЛЕМЕНТА	АРМАТУРА КЛАССА	ПРОКАТ МАРКИ			ПРОКАТ МАРКИ			Общий РАСХОД		
		А III			Вст 3 кл 2					
		ГОСТ 5781-82	ГОСТ 103-76	ГОСТ 19903-74	ГОСТ 5781-82	ГОСТ 103-76	ГОСТ 19903-74			
φ10		Итого	8x120	8x120	8x80	Итого	8x250	Итого		
Р5	4.80		4.80	1.70	2.60	1.0	5.30	8.10	8.10	18.20

2. ВСЕ ЗАКЛАДНЫЕ ДЕТАЛИ, КРОМЕ МЧ И МБ, ВЫПОЛНИТЬ ТОЛЬКО ПО ДАННОМУ ЧЕРТЕЖУ.

ИМЯ, ФАМИЛИЯ, ПОДПИСЬ И ДАТА ВСТАВЛЕНИЯ

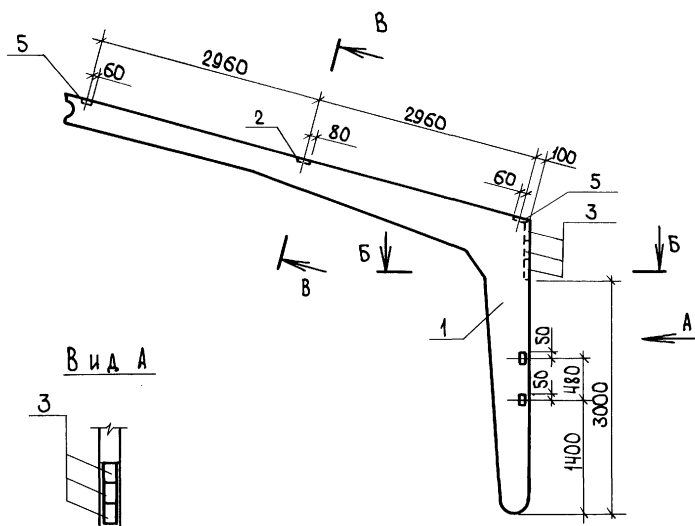
		Т.п. 705-2-68.85		КНИ-05.00	
		ПОЛУРАМА Р5 (ПР12-2)		СТАИЯ	МАССА
				Р	2000
				МАШТАБ	1:50
				Лист	Листов 1
				ЦИТЭПсельхоз	
				ВЛАДИМИР	

КОПИРОВАЛ ЯЩУК

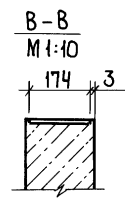
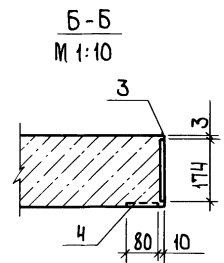
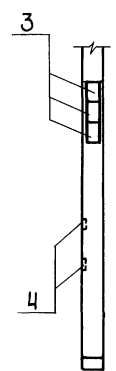
ФОРМАТ А3

ср 643-02

ТИПОВОЙ ПРОЕКТ 705-2-68, 85 А ЛЬБОМ II



Вид А



1. Закладные детали выполнить с покрытием Мет. А250

ФОРМАТ	ЗОНА	Пос.	ОБОЗНАЧЕНИЕ	НАИМЕНОВАНИЕ	КОЛ.	ПРИМЕЧАНИЕ
				ДОКУМЕНТАЦИЯ		
			1.822-2, вып. 1.2	Ж-Б. РАМЫ ДЛЯ ОДНОПРО- ЛЕТНЫХ СЕЛЬСКОХОЗЯЙ- СТВЕННЫХ ЗДАНИЙ С УКЛО- НОМ КРОВЛИ 1:4		
				СБОРОЧНЫЕ ЕДИНИЦЫ		
		1	1.822-2, вып. 1	ПОЛУРАМА ПР 12-2	1	
				ИЗДЕЛИЕ ЗАКЛАДНОЕ		
		2	1.822-2, вып. 2	МН2	1	
		3	1.822-2, вып. 2	МН3	3	
		4	1.822-2, вып. 2	МН5	2	
		5	1.822-2, вып. 2	МН1	2	

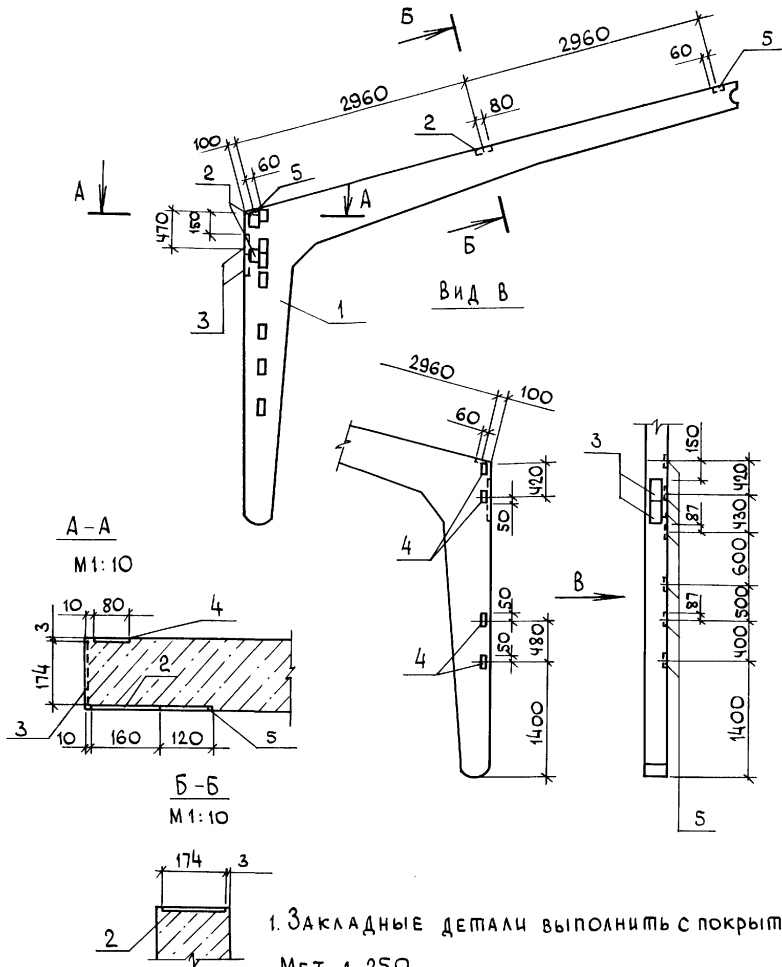
ВЕДОМОСТЬ РАСХОДА СТАЛИ НА ДОПОЛНИТЕЛЬНЫЕ ЗАКЛАДНЫЕ ИЗДЕЛИЯ, КГ

МАРКА ЭЛЕМЕНТА	ИЗДЕЛИЯ ЗАКЛАДНЫЕ								Общий расход	
	АРМАТУРА КЛАССА А III				ПРОКАТ МАРКИ В Ст 3 кл 2					
	ГОСТ 5781-82				ГОСТ 103-76		ГОСТ 19903-74*			
	Ф10		Итого	8x160	8x120	8x80	Итого	8x250		Итого
Р6	4,80		4,80	1,70	2,60	1,0	5,30	8,10	8,10	18,20

2. Все закладные детали, кроме МН4 и МН6, выполнить только по данному чертену.

		Т.п. 705-2-68, 85		КЖИ-06.00	
		Полурама Р6 (ПР12-2)		СТАВКА	МАССА
				Р	2000
				МАСШТАБ	
				1:50	
				ЛИСТ	
				ИЛЕТОВ 1	
				ЦИТЭПСЕЛЬХОЗ	
				ВЛАДИМИР	

ЛИСТ № ПОДА. ПОДПИСЬ И ДАТА ВЗЛАМ. ЛИСТ №



1. Закладные детали выполнить с покрытием мет. а 250

Формат	Зона	Поз.	Обозначение	Наименование	Кол.	Примечание
				<u>Документация</u>		
			1.822-2, вып. 1,2	Ж-б. рамы для однопролетных сельскохозяйственных зданий с уклоном кровли 1:4		
				<u>Сборочные единицы</u>		
	1		1.822-2, вып. 1	Полурама ПР12-2	1	
				Изделие закладное		
	2		1.822-2, вып. 2	МН2	3	
	3		1.822-2, вып. 2	МН3	2	
	4		1.822-2, вып. 2	МН5	4	
	5			МН1	9	

Ведомость расхода стали на дополнительные закладные изделия, кг

Марка элемента	Изделия закладные						Общий расход			
	Арматура класса А III			Прокат марки ВстЗ кп 2						
	ГОСТ 5781-82			ГОСТ 103-76		ГОСТ 19903-74*				
	φ10		Итого	8х160	8х120	8х80		Итого	8х250	Итого
р7	6,2		6,20	5,10	4,70	2,0	18,80	5,40	5,40	30,40

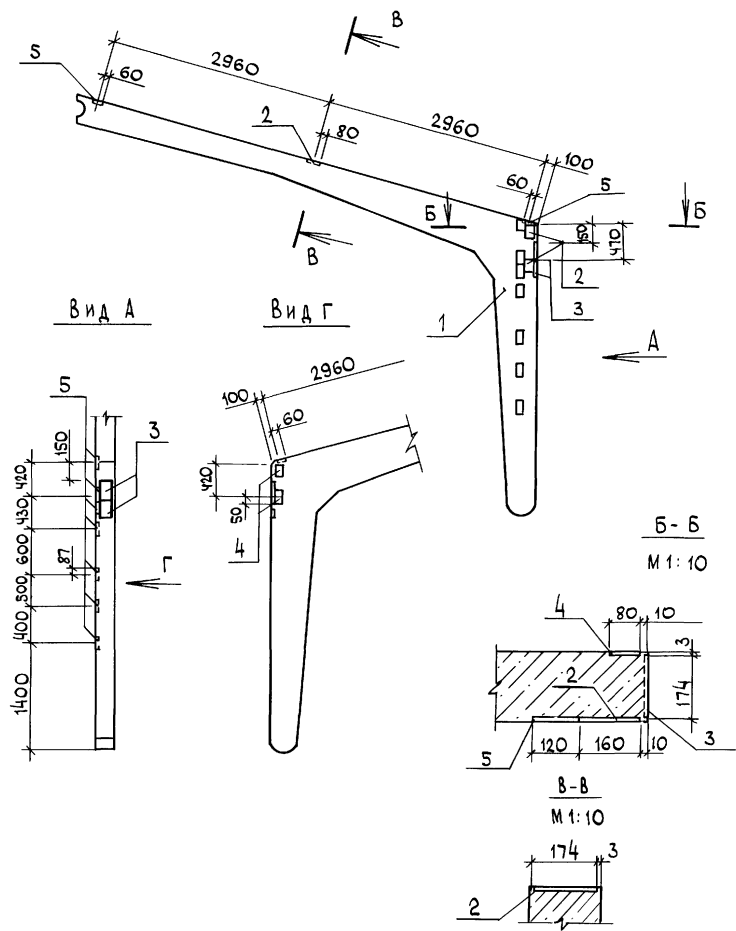
2. Все закладные детали, кроме М4 и М6, выполнить только по данному чертёму.

Т.п. 705-2-68.85			кни-07.00		
Полурама Р7 (ПР12-2)			Стальная	Масса	Масштаб
			р	2000	1:50
			Лист	Листов: 1	
			ЦИТЭП Сельхоз Владимир		

Копировал ИКов Формат А3

сф 643-02

Инв. №подл. Подпись и дата (взм. инв. №)



1. Закладные детали выполнить с покрытием МЕТ. А 250

Формат	Зона	Поз.	ОБОЗНАЧЕНИЕ	НАИМЕНОВАНИЕ	КОЛ.	ПРИМЕЧАНИЕ
				<u>Документация</u>		
			1.822-2, вып. 1, 2	Ж-Б. РАМЫ ДЛЯ ОДНОПРО- ЛЕТНЫХ СЕЛЬСКОХОЗЯЙ- СТВЕННЫХ ЗДАНИЙ С УКЛО- НОМ КРОВЛИ 1:4		
				<u>СБОРОЧНЫЕ ЕДИНИЦЫ</u>		
		1	1.822-2, вып. 1	ПОЛУРАМА ПР 12-2	1	
				<u>ИЗДЕЛИЕ ЗАКЛАДНОЕ</u>		
		2	1.822-2, вып. 2	МН 2	3	
		3	1.822-2, вып. 2	МН 3	2	
		4	1.822-2, вып. 2	МН 5	2	
		5	1.822-2, вып. 2	МН 1	9	

Ведомость расхода стали на дополнительные закладные изделия, кг

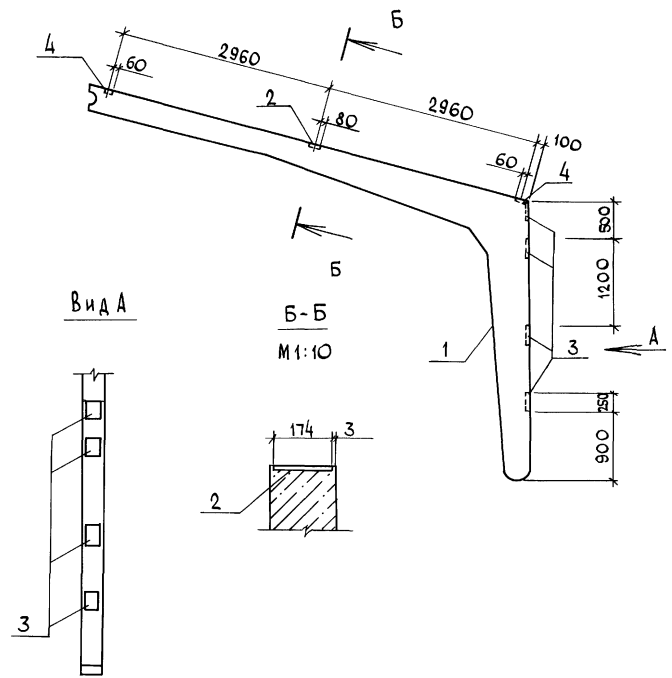
Марка	Изделия закладные						Общий расход			
	Арматура класса		Прокат марки							
	А III		Вст 3 кп 2							
ЭЛЕМЕНТА	ГОСТ 5781-82		ГОСТ 103-76		ГОСТ 19903-74*		расход			
	φ10		Итого - 8x160	- 8x120	- 8x80	Итого - 8x250		Итого		
р 8	5,80		5,80	5,10	11,70	1,0	17,80	5,40	5,40	29,00

2. Все закладные детали, кроме МН 4 и МН 6, выполнить только по данному чертёму.

Т.п. 705-2-68.85			КНИ - 08.00		
ГИП Курочкин			Полурама р8 (пр12-2)		
Н.контр.	Козлов	28.7.84	р	2000	1:50
Нач.отд.	Крылов	28.7.84	Лист	Листов 1	
Гл.спец.	Пугачев	28.7.84	ЦИТЭПсельхоз Владимир		
рук.гр.	Фаворова	28.7.84			
Ст.инж.	Фролова	28.7.84			

Имя, № ПОДА, ПОДПИСЬ И ДАТА ИСАИИ. ИИИ. 4/0

Типовой проект 705-2-68, 85 АЛЬБОМ II



Имя, Фамилия, Подпись и Дата Изд. Инв. №

ФОРМАТ	ЗОНА	Поз.	ОБОЗНАЧЕНИЕ	НАИМЕНОВАНИЕ	КОЛ.	ПРИМЕЧАНИЕ
				<u>Документация</u>		
			1.822-2, вып.1,2	Ж-Б. РАМЫ ДЛЯ ОДНОПРО- ЛЕТНЫХ СЕЛЬСКОХОЗЯЙ- СТВЕННЫХ ЗДАНИЙ С УКЛО- НОМ КРОВЛИ 1:4		
				<u>СБОРОЧНЫЕ ЕДИНИЦЫ</u>		
		1	1.822-2, вып.1	ПОЛУРАМА ПР 12-2	1	
				ИЗДЕЛИЕ ЗАКЛАДНОЕ		
		2	1.822-2, вып.2	МН2	1	
		3	1.822-2, вып.2	МН3	4	
		4	1.822-2, вып.2	МН1	2	

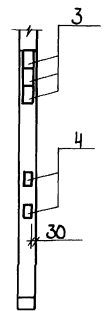
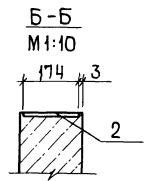
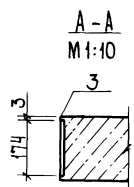
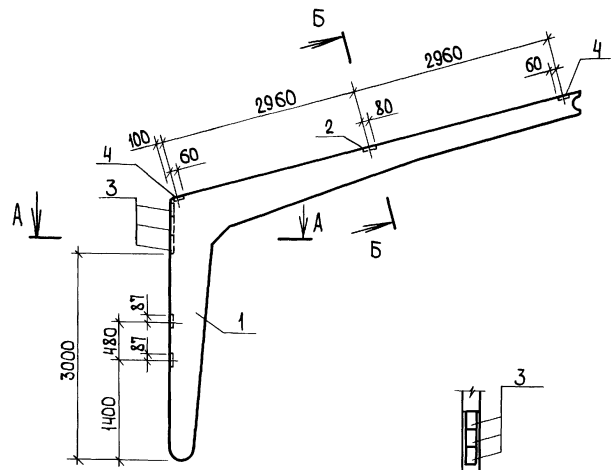
Ведомость расхода стали на дополнительные закладные изделия, кг

Марка элемента	ИЗДЕЛИЯ ЗАКЛАДНЫЕ						Общий расход			
	Арматура класса			Прокат марки						
	А III			Вст3 кп2						
	ГОСТ 5781-82			ГОСТ 103-76		ГОСТ19903-74*				
	φ10			Итого	8x160	8x120	Итого	8x250	Итого	
р9	5,60			5,60	1,70	2,60	4,30	10,80	10,80	20,70

1. Все закладные детали, кроме МН4 и МН6, выполнить только по данному чертёму.
2. Закладные детали выполнить с покрытием Мет. А250

		Т.п. 705-2-68, 85		кни - 09.00	
		Полурама р9 (ПР12-2)		Сталь	Масса
				р	2000
				Лист	Листов 1
				ЦИТЭПСельхоз Владимир	
ГИП	Курочкин	29.7.84			
Н.компр	Козлов	28.8.84			
Нач.отд.	Крылов	23.9.84			
гл. спец.	Пугачев	29.10.84			
Р.ук. гр.	Фаворова	28.11.84			
Ст.инж.	Фролова	01.12.84			

Типовой проект 705-2-68-85 Альбом II



1. Все закладные детали, кроме МН4 и МН6, выполнять только по данному чертёму.
2. Закладные детали выполнять с покрытием Мет. А250.

Формат	Зона	Поз.	Обозначение	Наименование	Кол.	Примечание
				Документация		
			1.822-2, вып. 1,2	Ж-Б. рамы для однопролетных сельскохозяйственных зданий с уклоном кровли 1:4		
				Сборочные единицы		
		1	1.822-2, вып. 1	Полурама ПР 12-2		
				Изделие закладное		
		2	1.822-2, вып. 2	МН2	1	
		3	1.822-2, вып. 2	МН3	3	
		4	1.822-2, вып. 2	МН1	4	

Ведомость расхода стали на дополнительные закладные изделия, кг

		Изделия закладные						Общий расход
Марка элемента	Арматура класса	Прокат марки						
		В ст 3 кп 2						
		ГОСТ 5781-82			ГОСТ 10376-74			
		ГОСТ 19003-74	ГОСТ 8250	ГОСТ 8250	ГОСТ 8250	ГОСТ 8250	ГОСТ 8250	
Р10	4,80	Итого	8х160	8х120	Итого	8х250	Итого	19,80
			4,80	1,70	5,20	6,90	8,10	8,10

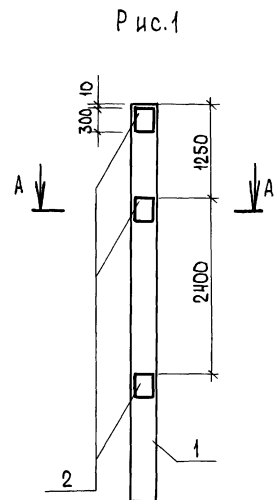
		Т.п. 705-2-68-85		КНИ-10.00	
		Полурама Р10 (ПР12-2)		Сталь	Масса
				Р	2000
				Масштаб	1:50
				Лист	Листов 1
				ЦИТЭ Сельхоз Владимир	

Копировал Ящук

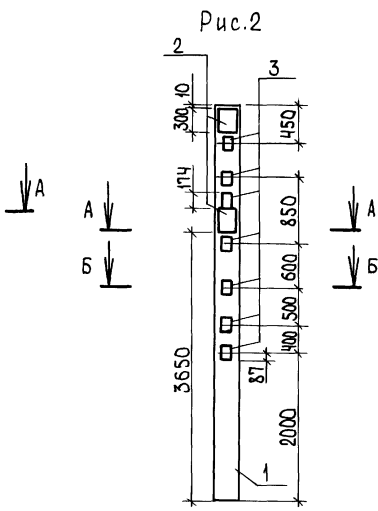
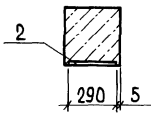
Формат А3

ср 643-02

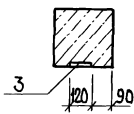
ИЗМ. № ПОДПИСЬ И ДАТА. КОМАНДИР №



А-А
М 1:10



Б-Б
М 1:10



Формат	Зона	Поз.	Обозначение	Наименование	Кол. на осл. кни-н.00		Примечание
					-	0,1	
				Документация			
			1.823-1, вып.2	Ж.-Б. колонны для производственных зданий сельского хозяйства			
				Сборочные единицы			
		1	1.823-1, вып.2	Колонна СКЗ-54-3 Изделие закладное	1	1	
		2	1.400-6/76, вып.1	МО-1-3	3	2	
		3	1.822-2, вып.2	МН1	-	7	

Ведомость расхода стали на дополнительные закладные изделия, кг

Изделия закладные							
Марка элемента	Арматура класса А II			Прокат марки В ст3 кп2			Общий расход
	ГОСТ 5781-82			ГОСТ 103-76			
	Ф10			Итого	8x120	8x40	
к1	1,80			1,80	—	1,20	16,50
к2	2,60			2,60	9,10	0,80	9,90
							11,0
							11,0
							23,50

Закладные детали выполнить с покрытием Мет. А250

Инв.№ подл. - Подпись и дата
Инв.№ табл. - Подпись и дата

Обозначение	Марка	Рис.	Масса, кг
Кни н.00	к1	1	1215
-01	к2	2	1215

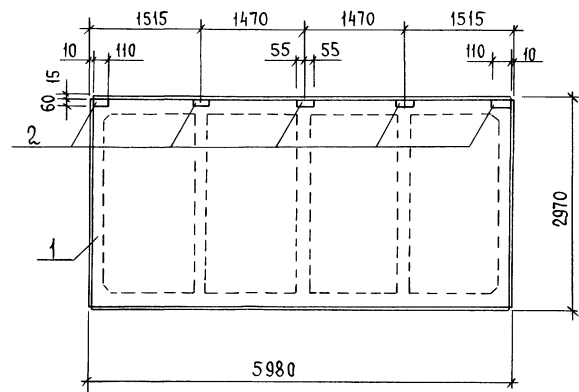
Т.п. 705-2-68.85			Кни-н.00		
Стандия	Масса	Масштаб			
Р	см. табл.	1:50	Колонна (к1, к2) СКЗ-54-3		
Лист	Листов 1		ЦИТЭПсельхоз Владимир		

Копировал Ящук

Формат А3

сф 643-02

Типовой проект 705-2-68.85 Альбом II



Формы Зона	Поз.	Обозначение	Наименование	Кол.	Приме- чание
			Сборочные единицы		
	1	1.865.1-4/80.01-10000-01	Плита 1ПГ-2А IV т	1	
			Изделие закладное		
	2	1.865.1-4/80.02-00140	М8	5	

Ведомость расхода стали на дополнительные закладные изделия, кг

Изделия закладные									
Марка Элемента	Арматура класса А III				Прокат марки Вст 3 кл 2				Общий расход
	ГОСТ 5781-82				ГОСТ 103-76				
	φ10			Итого	8х60			Итого	
П1	0,90			0,90	2,0			2,0	2,90

Закладные детали выполнить с покрытием Met. A250

ЦНВ. № подл. Подпись и дата. ВЗ. Ам. Инж. А.

		Т.п. 705-2-68.85		КНИ -12.00	
		Плита П1 (1ПГ-2А IV т)		Стадия	Масштаб
				Р	2250 1:50
ГИП Курочкин				Лист	Листов 1
Н.КОНТ. Козлов				ЦИТЭП сельхоз Владимир	
НАЧ.ОТД. Крылов					
СПЕЦ. Пугачев					
РУК.ГР. Фаворова					
СТ.ИНЖ. Фролова					

Рис.1

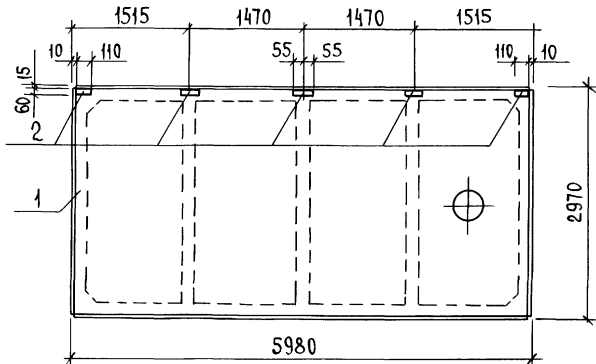
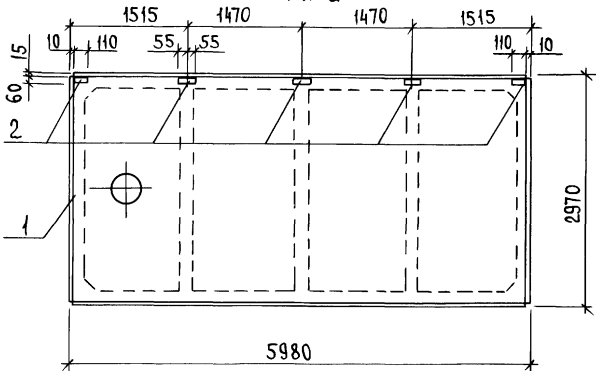


Рис.2



ФОРМАТ	ЗОНА	ПОС.	ОБОЗНАЧЕНИЕ	НАИМЕНОВАНИЕ	КОЛ.	ПРИМЕЧАНИЕ
				СБОРОЧНЫЕ ЕДИНИЦЫ		
		1	1.865.1-4/80.01-20000-02	ПЛИТА 1ПВ4-ЗАИТ	1	
		2	1.865.1-4/80.02-00140	ИЗДЕЛИЕ ЗАКЛАДНОЕ М8	5	

Ведомость расхода стали на дополнительные закладные изделия, кг

ИЗДЕЛИЯ ЗАКЛАДНЫЕ										
МАРКА ЭЛЕМЕНТА	АРМАТУРА КЛАССА А III				ПРОКАТ МАРКИ ВСтЗ кп2				ОБЩИЙ РАСХОД	
	ГОСТ 5781-82				ГОСТ 103-76					
	Ф10				Итого	8x60				Итого
П2, П3	0,9				0,90	2,0			2,0	2,90

Закладные изделия выполнить с покрытием Мет. А250

ИЗМ. № ПОДАГОТОВИТЕЛЬ И ДАТА ВЗАИМ. ЛИСТ. №

ОБОЗНАЧЕНИЕ	МАРКА	РИС.	МАССА, КГ
КНИ - 13.00	П2	1	2900
-01	П3	2	2900

Т.п. 705-2-68.85			КНИ - 13.00		
ПЛИТА (П2, П3) 1ПВ4-ЗАИТ	СТАДИЯ	МАССА	МАСШТАБ		
	Р	СМ. ТАБЛ.	1:50		
	ЛИСТ		ЛИСТОВ 1		
ЦИТЭПсельхоз			ВЛАДИМИР		

Типовой проект 705-2-68.85 АЛЬБОМ II

Рис. 1

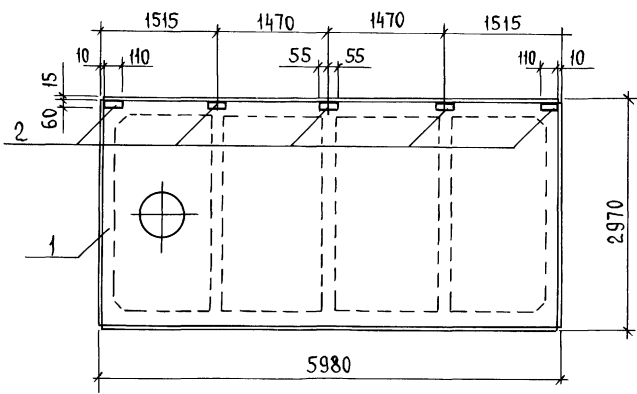
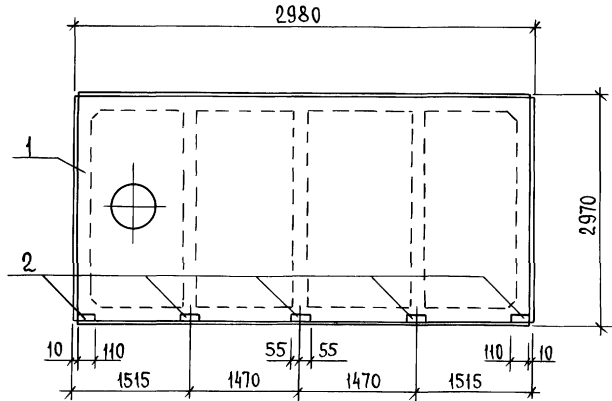


Рис. 2



ИЗМ. № ПОДПИСЬ И ДАТА ВЗЛ. ИЛИ Г.

Обозначение	Марка	Рис	Масса, кг
КНИ - 14.00	П6	1	2850
- 01	П4	2	2850

Формат	Зона	Поз.	Обозначение	Наименование	Кол.	Примечание
				СБОРОЧНЫЕ ЕДИНИЦЫ		
		1	1.865.1-4/80.01-20000-11	Плита ПБ7-ЗАИТ	1	
				ИЗДЕЛИЯ ЗАКЛАДНОЕ		
		2	1.865.1-4/80.02-00 140	М8	5	

Ведомость расхода стали на дополнительные закладные изделия, кг

ИЗДЕЛИЯ ЗАКЛАДНЫЕ									
Марка ЭЛЕМЕНТА	Арматура класса А III			Прокат марки Вст3 кп2			Общий РАСХОД		
	ГОСТ 5781-82			ГОСТ 103-76					
	Ф10		Итого	8x60		Итого			
П4, П6	0,90		0,90	2,0		2,0	2,90		

Закладные изделия выполнить с покрытием Мет. А250

Т.п. 705-2-68.85			КНИ - 14.00		
Плита (П4, П6) ПБ7-ЗАИТ			СТАДИЯ	МАССА	МАСШТАБ
			Р	См. ТАБЛ.	1:50
			Лист	Листов 1	
			ЦИТЭПсельхоз Владимир		

Копировала Реброва Формат А3

сф 643-02

Рис.1 ГОСТ 5264-80-ТЗ-Д8

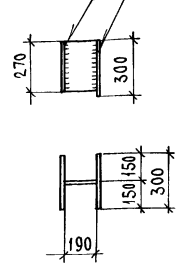
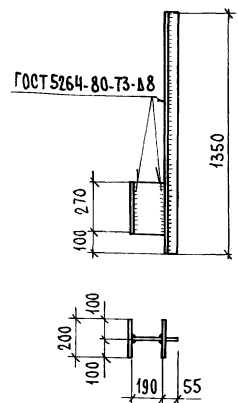


Рис.2



ОБОЗНАЧЕНИЕ	Марка	Рис	Масса кг
КНИ-15.00	НФ1	1	17.43
-01	НФ2	2	34.23

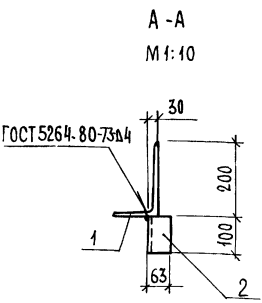
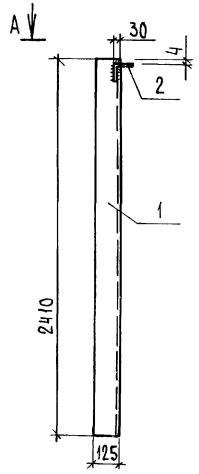
ФОРМАТ ЗОНА	ПОС.	ОБОЗНАЧЕНИЕ	НАИМЕНОВАНИЕ	КОЛ.	ПРИМЕЧАНИЕ
		1.830.8-2, Вып.2	Пояснительная записка		
			Документация		

ИНВ. № ПОДЛ. ПОДПИСЬ И ДАТА

ТИП Курочкин
 Н.КОНТ.Р. КОЗЛОВ
 НАЧ.ОТД. КРЫЛОВ
 ГЛА. СПЕЦ. ПУГАЧЕВ
 РУК. ГР. ФАВОРОВА
 СТ. ИНЖ. КОРОЛОВА

Т.п. КНИ-15.00
 НАСАДКА (НФ1, НФ2)
 ПЛАСТИК Б-10 ГОСТ 19903-74*
 СТЗ КЛ 2 ГОСТ 535-79

СТАДИЯ МАССА МАСШТАБ
 Р СМ. ТАБЛ. 1:20
 ЛИСТ ЛИСТОВ 1
 ЦИТЭПСЕЛЬКОЗ ВЛАДИМИР



ФОРМАТ ЗОНА	ПОС.	ОБОЗНАЧЕНИЕ	НАИМЕНОВАНИЕ	КОЛ.	ПРИМЕЧАНИЕ
		1.830.8-2, Вып.2	Пояснительная записка		
			Документация		
			Детали		
64	1	КНИ-16.01	Уголок Б-200*125*12 ГОСТ 8510-72* СТ.3 КЛ 2 ГОСТ 535-79	71,6	кг
64	2	02	Уголок Б-100*63*8 ГОСТ 8510-72* СТ.3 КЛ 2 ГОСТ 535-79	1,0	кг
			Т.п. 705-2-68.85	КНИ-16.00	
			НАСАДКА НФ3	Р	72,60 1:20
			ТИП Курочкин Н.КОНТ.Р. КОЗЛОВ НАЧ.ОТД. КРЫЛОВ ГЛА. СПЕЦ. ПУГАЧЕВ РУК. ГР. ФАВОРОВА СТ. ИНЖ. КОРОЛОВА	СТАДИЯ МАССА МАСШТАБ ЛИСТ ЛИСТОВ 1 ЦИТЭПСЕЛЬКОЗ ВЛАДИМИР	

ИНВ. № ПОДЛ. ПОДПИСЬ И ДАТА