

ТИПОВОЙ ПРОЕКТ
817-218.85

САРАЙ ДЛЯ СЕНА
ЕМКОСТЬЮ 1200 ТОНН
(ПОЛНОСБОРНОЕ ЗДАНИЕ)

АЛЬБОМ I

ПОЯСНИТЕЛЬНАЯ ЗАПИСКА.
АРХИТЕКТУРНО-СТРОИТЕЛЬНЫЕ РЕШЕНИЯ.
КОНСТРУКЦИИ МЕТАЛЛИЧЕСКИЕ.
ЭЛЕКТРОТЕХНИЧЕСКИЕ ЧЕРТЕЖИ.
СПЕЦИФИКАЦИЯ ОБОРУДОВАНИЯ
ЭЛЕКТРООСВЕЩЕНИЯ

20483-01

						Привязан	
Ивв. №							

ТИПОВОЙ ПРОЕКТ
817-218.85

САРАИ ДЛЯ СЕНА
ЕМКОСТЬЮ 1200 ТОНН
(ПОЛНОСБОРНОЕ ЗДАНИЕ)

СОСТАВ ПРОЕКТА:

Альбом I Пояснительная записка.
Архитектурно-строительные решения.
Конструкции металлические.
Электротехнические чертежи.
Спецификация оборудования электроосвещения

Альбом II Изделия промышленного изготовления


Альбом III Ведомости потребности в материалах

Альбом IV Сметы

АЛЬБОМ I

РАЗРАБОТАН
ИНСТИТУТОМ „ГИПРОНИСЕЛЬХОЗ“

ГЛАВНЫЙ ИНЖЕНЕР ИНСТИТУТА
ГЛАВНЫЙ ИНЖЕНЕР ПРОЕКТА

 А.С. БУТАЕВ
 А.А. КУЗНЕЦОВ

УТВЕРЖДЕН ГЛАВСЕЛЬСТРОЙПРОЕКТОМ
МИНСЕЛЬХОЗА СССР
СВОДНОЕ ЗАКЛЮЧЕНИЕ ОТ 19.04.83 г. № 33,
ВВЕДЕН В ДЕЙСТВИЕ ИНСТИТУТОМ „ГИПРОНИСЕЛЬХОЗ“
ПРИКАЗ ОТ 19 ИЮЛЯ 1984 г. № 102 п

						ПРИВЯЗАН	
Имя и							

СОДЕРЖАНИЕ АЛЬБОМА

Лист	Наименование	Стр.
1	СОДЕРЖАНИЕ АЛЬБОМА	2
1, 2	ПОЯСНИТЕЛЬНАЯ ЗАПИСКА	3; 4
	ОСНОВНОЙ КОМПЛЕКТ РАБОЧИХ ЧЕРТЕЖЕЙ	
	МАРКИ АС	
1	ОБЩИЕ ДАННЫЕ	5
2	ПЛАН НА ОТМ. 0.000. РАЗРЕЗ 1-1. ФАСАДЫ	6
3	ПЛАН КРОВЛИ, УЗЛЫ 1÷3	7
4	СХЕМЫ РАСПОЛОЖЕНИЯ ФУНДАМЕНТОВ И ФУНДАМЕНТНЫХ БЛОКОВ, КОЛОНН, АРК, ПРОГОНОВ	8
5	СХЕМЫ РАСПОЛОЖЕНИЯ СТЕНОВЫХ ПАНЕЛЕЙ. УЗЛЫ	9
	ОСНОВНОЙ КОМПЛЕКТ РАБОЧИХ ЧЕРТЕЖЕЙ	
	МАРКИ КМ	
1	ОБЩИЕ ДАННЫЕ. ТЕХНИЧЕСКАЯ СПЕЦИФИКАЦИЯ МЕТАЛЛА	10
2	СХЕМА РАСПОЛОЖЕНИЯ ГОРИЗОНТАЛЬНЫХ СВЯЗЕЙ. СХЕМА РАСПОЛОЖЕНИЯ ФАХВЕРКА ПО ОСЯМ 10 И 1	11
	ОСНОВНОЙ КОМПЛЕКТ РАБОЧИХ ЧЕРТЕЖЕЙ	
	МАРКИ Э	
1	ОБЩИЕ ДАННЫЕ	12
2	ЭЛЕКТРООСВЕЩЕНИЕ. ПЛАН ЭЛЕКТРОСЕТИ. РАСЧЕТНАЯ СХЕМА СЕТИ. МОЛНИЕЗАЩИТА	13
1-4	СПЕЦИФИКАЦИЯ ОБОРУДОВАНИЯ ЭЛЕКТРООСВЕЩЕНИЯ	14-15

Общая часть

Типовой проект „Сарай для сена емкостью 1200 т“ (полносборное здание) разработан по плану типового проектирования на 1982 год раздел V тема 1,9 пункт 3, и задания на проектирование утвержденного Главсельстройпроектом МСХ СССР 01.07.81г. и дополнения к заданию от 19.04.83г. Настоящий проект разработан как конструктивный вариант действующего т.п. 817-150 (сарай для сена емкостью 1000 т) и отличается от него повышенным уровнем индустриализации строительства и сокращенным количеством построчных трудозатрат.

При этом емкость склада увеличена из расчета дополнительного хранения 200 т тюкованного сена. Емкость увеличена за счет исключения из склада отделения резки сена (резка сена будет осуществляться в кормовом блоке).

Трудозатраты сокращены за счет исключения перегородок, лишних ворот, замены стен из мелкогазобетонных листов на более крупногабаритные железобетонные панели.

Область применения проекта

- Сейсмичность района - не выше 6 баллов;
- расчетная зимняя температура воздуха до минус 40°С;
- вес снегового покрова 0,98 кПа (100 кгс/м²);
- скоростной напор ветра 0,26 кПа (27 кгс/м²);
- рельеф территории спокойный, грунтовые воды отсутствуют;
- грунты в основаниях непучинистые, непросадочные со следующими нормативными характеристиками: $\psi = 0,49 \text{ рад} (28^\circ)$ $\text{СН} = 2 \text{ кПа} (0,02 \text{ кгс/см}^2)$ $E = 147 \text{ МПа} (150 \text{ кгс/см}^2)$ $\gamma = 1,8 \text{ тс/м}^3$, коэффициент безопасности по грунту $K_g = 1$.

Класс ответственности - II, степень огнестойкости - II

Основные технико-экономические показатели

№ п/п	Наименование показателей	Един. измер.	Показатели	
			Рассматриваем. проекта	Проекта аналога т.п. 817-150
1	Мощностной показатель (хранимое сено)	т	1200	1000
2	Общая площадь	м ²	969,1	972,00
3	Площадь застройки	м ²	980,6	989,30
4	Строительный объем	м ³	7766,7	7320,80
5	Общая сметная стоимость	тыс.руб.	41,49	48,07
	из них:			
	- строительно-монтажных работ	"	41,48	45,17
	- оборудования	"	0,01	2,90
	На единицу мощностного показателя	"	0,034	0,048
	Строительно-монтажных работ на 1 м ²			
	общей площади	руб.	42,80	46,50
6	Потребная электрическая мощность	кВт	4,92	20,00

№ п/п	Наименование показателей	Един. измер.	Показатели	
			Рассматриваем. проекта	Проекта аналога т.п. 817-150
7	Трудозатраты построчные	чел.дн.	1158,00	1114
	на расчетную единицу	чел.дн.	0,96	1,11
	на 1 ман.руб. строительно-монтажных работ	тыс.чел.дн.	27,90	24,62
8	Расход основных строительных материалов:			
	- цемента приведенного к М400	т	98,62	99,53
	- на расчетную единицу	т	0,08	0,01
	- на 1 ман.руб. строительно-монтажных работ	т	2377	2200
	- сталь, приведенная к классу А-I	т	22,98	59,15
	- на расчетную единицу		0,02	
	- на 1 ман.руб. строительно-монтажных работ	т	559	1310
	Лесоматериала приведенного к круглому лесу	м ³	12,20	24,76
	- на расчетную единицу	м ³	0,01	0,024
	- на 1 ман.руб. строительно-монтажных работ	м ³	292	547

* Стоимостные показатели проекта - аналога пересчитаны в ценах 1984 года по индексам: $K = 1,2$ для архитектурно-монтажных работ $K = 1,06$ для оборудования.

Механизация производственных процессов

Сарай предназначен для хранения тюкованного сена, высушенного до необходимых кондиций. При загрузке сарая сено укладывается стогометателем СШР-0,5к по всей площади сарая. Высота штабеля до 5 м. При разгрузке сарая тюки выбираются сначала вдоль продольной стены у оси Б до тех пор, пока не образуется сплошной проезд шириной 4-5 метров. Этот проезд в дальнейшем облегчает разгрузку сарая. Разгрузка тюков из сарая и погрузка в транспортные средства также осуществляется стогометателем.

Распаквка тюков и измельчение тюковочного сена производится на измельчительных установках КОРК-15 в кормоцехе фермы комплекса.

Техника безопасности при эксплуатации

1. К работе допускаются лица не моложе 18 лет, прошедшие инструктаж и ознакомленные с правилами техники безопасности и пожарной охраны.
2. В здании сарая категорически запрещается курить, пользоваться открытым огнем.
3. При работе механизмов и транспортных средств в сарае выхлопные трубы тракторов должны быть оборудованы искрогасителем.
4. В сарае на видном месте должны быть вывешены плакаты по технике безопасности при работе на механизмах и плакаты по пожарной опасности.

5. Сарай должен быть оборудован необходимым противопожарным инвентарем (огнетушители, ящики с песком, багры, ведра и др.)

6. Во избежание несчастных случаев и возникновения пожара необходимо руководствоваться:

- правилами по технике безопасности и противопожарной охране, изложенными в технических описаниях и инструкциях по эксплуатации оборудования заводов-изготовителей.

- Правилами по технике безопасности в животноводстве, утвержденным МСХ СССР и Президиумом ЦК профсоюза рабочих и служащих сельского хозяйства и заготовок 16 мая 1969 г.;

- Инструкцией по технике безопасности на животноводческих фермах и комплексах по выращиванию и откорму крупного рогатого скота, утвержденной МСХ СССР 25 мая 1977 г. и согласованной с ЦК профсоюза работников сельского хозяйства 24 мая 1977 г.

Архитектурно-строительная часть

Здание сарая предназначено для строительства в составе животноводческих ферм.

Здание одноэтажное прямоугольной формы с размерами в плане 18,0 × 54,0 (в осях), высотой до низа выступающих конструкций 6,0 м. Здание решено с железобетонным каркасом и покрытием из асбестоцементных листов по железобетонным прогонам.

Пространственная жесткость здания обеспечивается заземлением железобетонных колонн в фундаментах и путем закрепления верхних поясов арок связями. Стены из индивидуальных панелей в опалубке перегородок серии 1.831-1 и отличаются от панелей перегородок армированием.

Защита конструкций от коррозии

Защиту конструкций от коррозии производить в соответствии с СН и П П-28-73 „Указаниями по отделке“ и „Указаниями по антикоррозионной защите“, приведенными на листе общих данных.

Дополнительные указания

1. При использовании наружного освещения в качестве ночного, при привязке проекта запитку наружного и внутреннего освещения выполнить раздельно
2. Для хозяйств, имеющих круглосуточную диспетчерскую службу, при привязке предусмотреть автоматическую пожарную сигнализацию (письмо ГУПО № 7(6) 647 от 15.02.85 г.)

			817-218.85-ПЗ			
ГИП	Кузнецов	М.И.И.	Пояснительная записка	Страниц	Лист	
Нач.сметы				Р	1	2
Отдел	Сизорин	В.В.		ГИПРОНИСЛЬХОЗ		

Противопожарные мероприятия

Здание сарая для сена решено в конструкциях II степени огнестойкости. Здание по взрыво и пожарной опасности относится к категории „В“.

Эвакуация временно работающих и пребывающих в здании обслуживающего персонала фермы решена через ворота в соответствии с требованиями табл. 3.4 СНиП II-90-81.

Расход воды на наружное пожаротушение согласно СНиП II-31-74 и письма № 571-22-3740 от 1.12.79г. Главсельстройпроекта МСХ СССР об устройстве средств пожаротушения в сараях для сена, как в зданиях V степени огнестойкости, при объеме хранимого сена 4800 м³ составляет 20 л/сек.

Согласно СН-305-77, в здании выполняются молниезащитные мероприятия III категории.

Основные положения по производству строительно-монтажных работ

Основные положения разработаны в соответствии с „Инструкцией по разработке проектов организации строительства и проектов производства работ“ (СН 47-74).

Основные объемы земляных работ рекомендуется выполнять в летнее время и в соответствии со СНиП III-8-76.

Монтаж сборных железобетонных конструкций должен выполняться с соблюдением следующих требований:

- последовательности монтажа, обеспечивающей устойчивость и геометрическую неизменяемость смонтированной части здания на всех стадиях монтажа и прочность монтажных соединений;
- комплектности установки конструкций каждого участка (захватки, ячейки), позволяющей производить на смонтированном участке последующие работы;

- безопасности монтажных, общестроительных и специальных работ на объекте с учетом их выполнения по совмещенному графику.

Основным критерием при выборе монтажного крана является соответствие его технических параметров (грузоподъемности, вылета стрелы, высоты подъема крюка) весовым характеристикам монтируемых конструкций и объемно-планировочному решению здания.

При выборе монтажного крана учитывается также необходимая последовательность монтажных работ, диктуемая конструктивным решением возводимого здания.

Монтаж конструкций здания выполнять раздельным методом. Принципиальная схема возведения здания сарая на 1200 т. предусматривает следующую последовательность строительно-монтажных работ:

- отрывка траншей под фундаменты экскаватором с ковшом емкостью 0,15-0,25 м³, оборудованным обратной лопатой;
- монтаж сборных и устройство монолитных железобетонных фундаментов;
- монтаж сборных железобетонных фундаментных балок;
- обратная засыпка пазух фундаментов с последующим трамбованием;
- монтаж сборных железобетонных колонн;
- последовательный монтаж сборных железобетонных ферм, балок и прогонов покрытия;
- монтаж наружных стеновых панелей.

Монтаж сборных железобетонных фундаментов и фундаментных балок, рекомендуется выполнять автокраном типа КС-2561Д грузоподъемностью 6,3 т при движении монтажного крана вдоль продольных осей здания.

Монтаж сборных железобетонных ферм и прогонов покрытия вести методом „на себя“ при движении монтажного крана типа КГ-3562А грузоподъемностью 10 т внутри здания.

Монтаж стеновых панелей выполнять автокраном типа КС-2561Д грузоподъемностью 6,3 т при движении его по периметру здания.

Монтаж прогонов покрытия вести от карниза к коньку. Каждый прогон сразу же после установки и выверки должен привариваться в двух точках.

Монтаж сборных железобетонных конструкций вести в соответствии со СНиП III-16-80, устройство кровли, в соответствии со СНиП III-20-74.

Производство строительно-монтажных работ в зимних условиях должно осуществляться в строгом соответствии с требованиями глав СНиП III-8-76, III-16-80, III-15-76, III-17-78 и III-20-74.

Строительно-монтажные работы при возведении здания необходимо выполнять с соблюдением правила техники безопасности в строительстве (СНиП III-4-80).

Листов 1

Ведомость рабочих чертежей основного комплекта марки АС

Лист	Наименование	Примечание
1	Общие данные	
2	План на отм. 0.000. Разрез 1-1, Фасады	
3	План кровли, Узлы 1÷4	
4	Схемы расположения фундаментов и фундаментных блоков, колонн, арки, прогонов	
5	Схемы расположения стеновых панелей. Узлы	



Ведомость основных комплектов рабочих чертежей

Обозначение	Наименование	Примечание
АС	Архитектурно-строительные решения	
КМ	Конструкции металлические	
З	Электротехнические чертежи	

Ведомость спецификаций

Лист	Наименование	Примечание
2	Спецификация элементов заполнения проемов	
4	Спецификация к схемам расположения фундаментов и фундаментных блоков, колонн, арки, прогонов.	
	Спецификация фундамента Фм 1	
5	Спецификация к схемам расположения стеновых панелей	

Экспликация полов

Наименование или номер помещения по проекту	Тип пола по проекту	Схема пола или номер узла по серии	Элементы пола и их толщина	Площадь пола м ²
Сарай для сена	1		Покрытие - асфальтобетон - 40 мм Бетон марки М 300 - 160 мм Грунт основания	967.8
	2		Покрытие - асфальтобетон - 40 мм Щебеночная подготовка - 180 мм Песчаная подсыпка - 200 мм Уплотненный грунт	20

Типовой проект разработан в соответствии с действующими нормами и правилами и предусматривает мероприятия, обеспечивающие взрывную, взрывопожарную и пожарную безопасность при эксплуатации здания.

Главный инженер проекта *А.А. Кузнецов* / А.А. Кузнецов

Ведомость ссылочных и прилагаемых документов

Обозначение	Наименование	Примечание
	<u>Ссылочные документы</u>	
ГОСТ 12506-84	Окна деревянные для животноводческих и птицеводческих зданий	
Шифр 41-74	Ворота распашные В 3.6×4.2 с ручными приборами открывания	
ГОСТ 24022-80	Фундаменты железобетонные сборные под колонны сельскохозяйственных зданий	
Шифр 27Н-79 вып. 1	Сталежелезобетонные арки с затяжкой пролетом 18 м	
1.823-1 вып. 2	Железобетонные колонны для производственных зданий сельского хозяйства	
2.820-1	Типовые узлы каркасов одноэтажных сельскохозяйственных зданий	
2.830-3.1 вып. 1	Типовые узлы наружных стен одноэтажных сельскохозяйственных зданий	
2.860-5	Узлы покрытий из асбестоцементных волнистых листов по железобетонным прогонам неотопляемых сельскохозяйственных зданий	
1.831-1	Перегородки сборные одноэтажных сельскохозяйственных зданий	
2.460-1 вып. 1	Типовые архитектурно-строительные детали одноэтажных промышленных неотопляемых зданий с покрытиями из асбестоцементных волнистых листов	
1.415-1	Железобетонные фундаментные блоки для стен производственных зданий	
1.462-14 вып. 2	Железобетонные прогоны для покрытий зданий	
1.400-6/76 вып. 1	Унифицированные закладные детали сборных железобетонных конструкций зданий промышленных предприятий	
2.432-2	Монтажные узлы панельных стен неотопляемых одноэтажных производственных зданий с железобетонным каркасом	
	<u>Прилагаемые документы</u>	
	Изделия промышленного изготовления	
АСВМ	Ведомость потребности материалов	

Ведомость объемов сборных бетонных и железобетонных конструкций по рабочим чертежам основного комплекта марки АС

Наименование группы элементов конструкции	Код	Кол. м ³	Примечание
1 Прогоны	582500	20.16	
2 Колонны	582420	14.16	
3 Панели стеновые	583421	67.54	
4 Блоки фундаментные	582420	5.82	
5 Фундаменты	581220	27.60	
6 Арки		11.8	
Всего бетона и железобетона		147.08	

Ведомость отделки помещений Площадь м²

Наименование или номер помещения	Потолок		Стены или перегородки		Колонна		Примечание
	Площадь	Вид отделки	Площадь	Вид отделки	Площадь	Вид отделки	
Сарай для сена	972	Известковая побелка	890	Затирка швов известковая побелка	108	Известковая побелка	

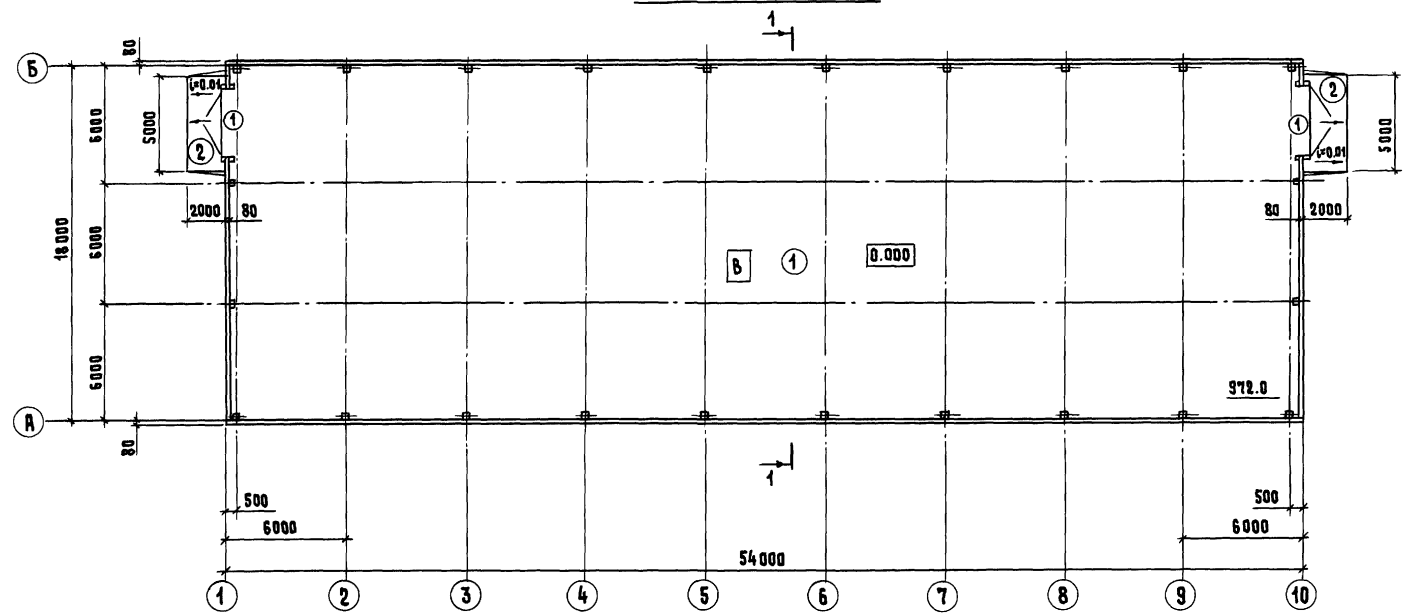
1. Категория производства по взрывной, взрывопожарной и пожарной опасности - В.
2. Степень огнестойкости здания - II.
3. Проект разработан для следующих климатических и местных условий:
 - А. Расчетная зимняя температура до -40°С.
 - Нормативный скоростной напор ветра для I района - 0.26 кПа (27 кгс/м²).
 - Вес снегового покрова для III района - 0.98 кПа (100 кгс/м²).
 - Сейсмичность района строительства - не выше 6 баллов.
 - Грунтовые условия см. примечания на листе 4.
 - Класс ответственности здания - III.
4. За условную отметку 0.000 принята отметка чистого пола здания, что соответствует абсолютной отметке
5. Горизонтальную гидроизоляцию стен на отм. -0.020 выполнять из цементно-песчаного раствора состава 1:2 толщиной 20 мм.
6. По периметру здания выполнять асфальтовую отмостку шириной 700 мм толщиной 20 мм с уклоном i=0.1 от здания по щебеночной подготовке толщиной 80 мм.
7. Для отделки фасадов рекомендуется известковая побелка с последующей поверхностной гидрофобизацией 3-5% раствором ГКЖ-40.
8. Поверхности закладных деталей соединительных элементов и монтажных сварных швов после очистки от грязи, окислы, ржавчины, масел (группа очистки - вторая ГОСТ 9.402-80) окрасить слоем грунтовки ГФ-020 ГОСТ 18486-79 и двумя слоями эмали ПФ-115 ГОСТ 6465-76. Общая толщина лакокрасочного покрытия 55 мкм.

Привязан			
ИНВ. №			
817-213.85-АС			
ГПП	Кузнецов	Инженер	
НАЧ. ОД.	Горшков	Инженер	
Гл. арх.	Гаврилов	Инженер	
П. КОНСТ.	Теляковский	Инженер	
Н. КОНТР.	Юдин	Инженер	
П. СПЕЦ.	Юдин	Инженер	
АРХИТ.	Маргулис	Инженер	
Сарай для сена емкостью 1200 тонн (полнообъемное здание)		Стадия	Лист
Общие данные		Р	1
Гипрорисе ЛЬХЗ		Листов	5

СОГЛАСОВАНО: Имя, Фамилия, Подпись и дата (Сарай, Инв. №)

РАБОТА I

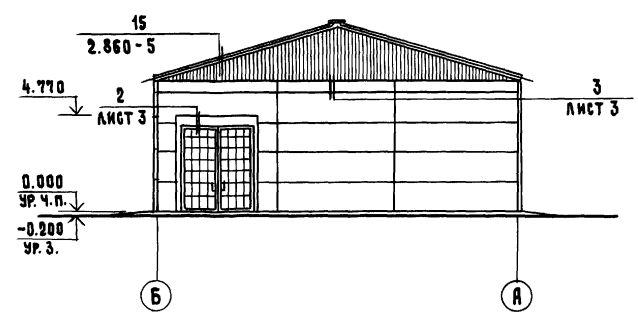
ПЛАН НА ОТМ. 0.000



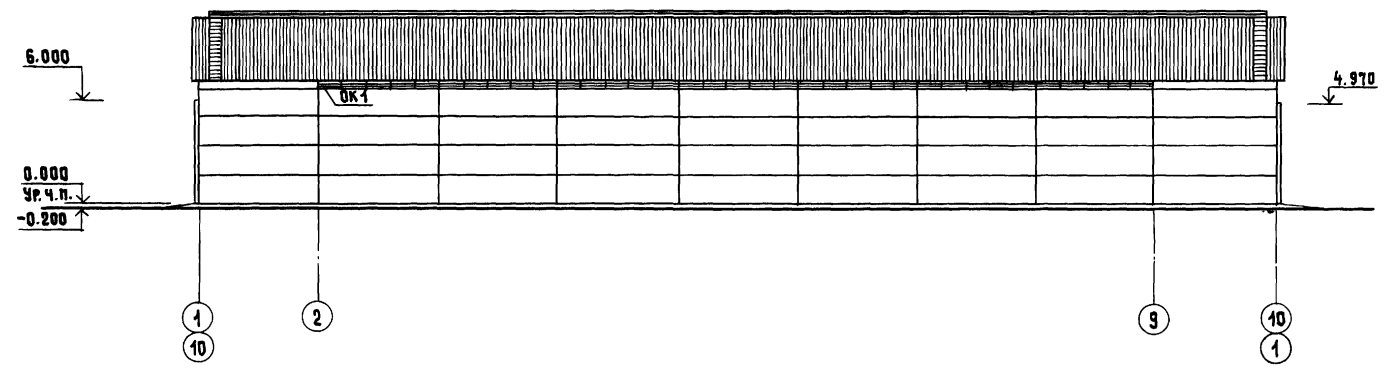
СПЕЦИФИКАЦИЯ ЭЛЕМЕНТОВ ЗАПОЛНЕНИЯ ПРОЕМОВ

МАРКА, ПОЗ.	ОБОЗНАЧЕНИЕ	НАИМЕНОВАНИЕ	КОЛ.	МАССА, ЕД. КГ	ПРИМЕЧАНИЕ
1	ШИФР 41-74	ВОРОТА В 3.6x4.2	2	809	
ОК-1	ГОСТ 12506-81	ОКНО ОГ ОБ. 12Ж	70		

ФАСАД Б-А
(ФАСАД А-Б ЗЕРКАЛЬНО)



ФАСАД 1-10, 10-1



1. ДЕФОРМАЦИОННЫЕ ШВЫ ПОЛОВ НА ПЛАНЕ ЗДАНИЯ УСЛОВНО НЕ ПОКАЗАНЫ. ВЫПОЛНИТЬ В БЕТОННОМ ПОДСТИЛАЮЩЕМ СЛОЕ И В ПОКРЫТИИ ПОЛА ДЕФОРМАЦИОННЫЕ ШВЫ С ШАГОМ 6М ВО ВЗАИМНО-ПЕРПЕНДИКУЛЯРНЫХ НАПРАВЛЕНИЯХ (СМ. ДЕТАЛЬ 1).
2. ЭКСПЛИКАЦИЮ ПОЛОВ СМОТРЕТЬ НА ЛИСТЕ 1.

РАЗРЕЗ 1-1

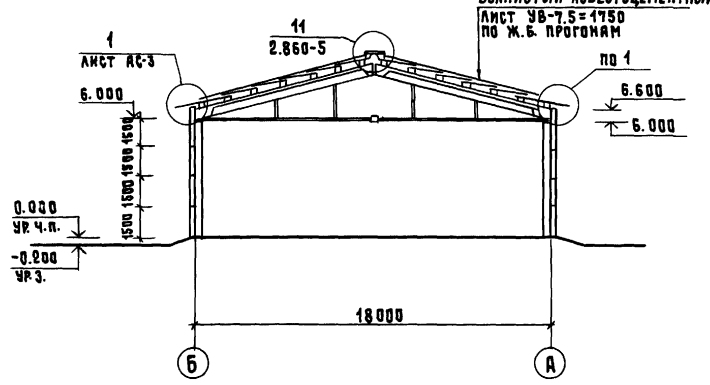
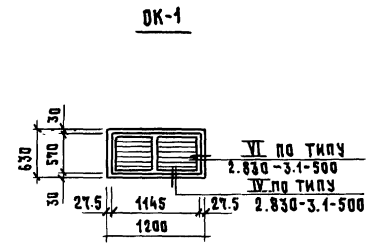
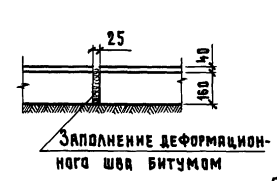


СХЕМА ЗАПОЛНЕНИЯ ОКОННЫХ ПРОЕМОВ



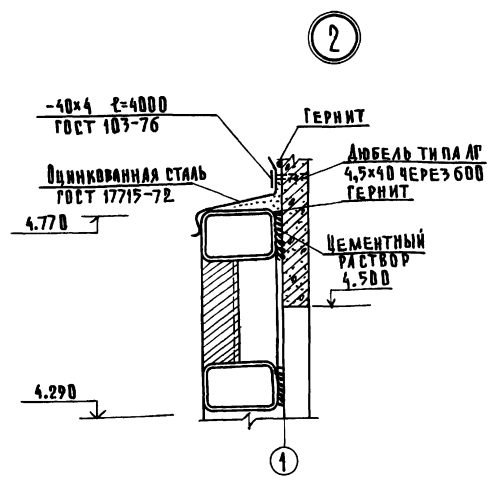
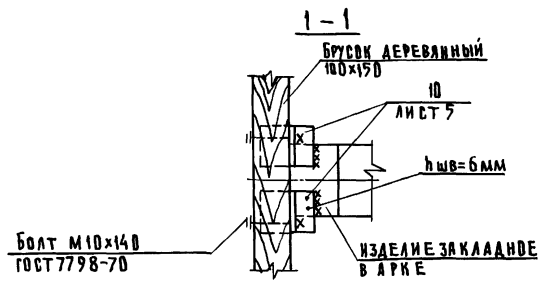
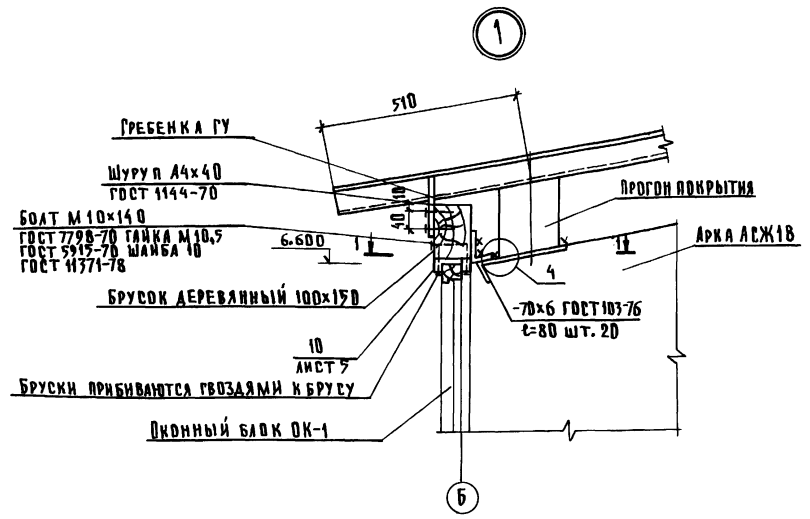
ДЕТАЛЬ 1



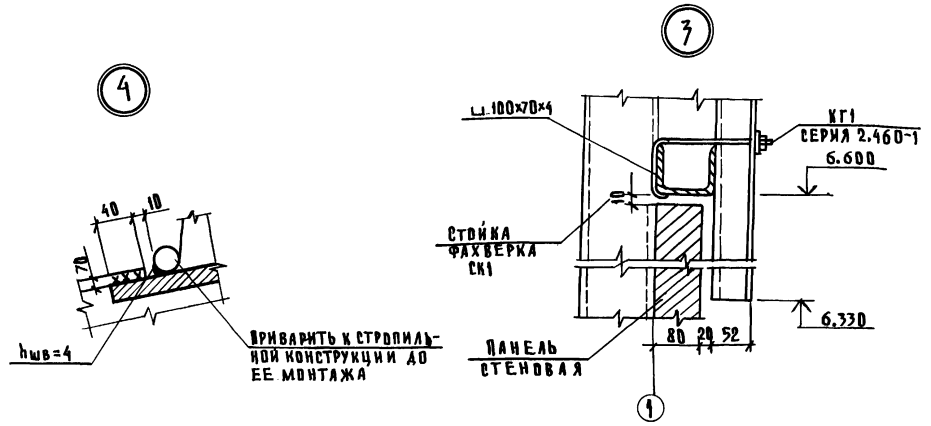
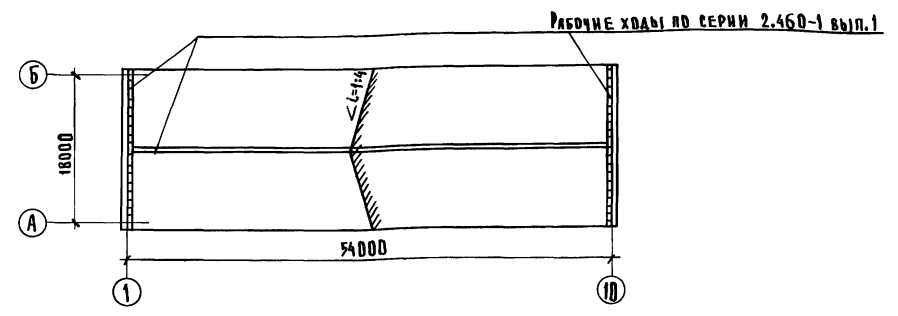
817-218.85-АС		СТАДИЯ	ЛИСТ	ЛИСТОВ
ГИП	КУЗНЕЦОВ	САРАИ ДЛЯ СЕНА	Р	2
НАЧ. ОТД.	ГОМЗЯКОВ	ЕМКОСТЬЮ 1200 ТОНН		
П. АРХ.	ТАВРИАНОВ	(ПОЛНОСВОБОДНОЕ ЗДАНИЕ)		
П. КОНСТ.	ТАКЯКОВСКИЙ			
Н. КОНТР.	ЮДИН			
П. СПЕЦ.	ЮДИН			
АРХ.	БЕРКОВСКИЙ			

ПРИВЯЗАН	
ИНВ. №	

СОГЛАСОВАНО:
 ШИФР
 ПУБЛИК
 ТЖ
 ИМЬ, Ж. ПОДА, ПОДПИСЬ И ДАТА ПОДПИСАНИЯ ИМЬ, Ж. ПОДА, ПОДПИСЬ И ДАТА ПОДПИСАНИЯ



ПЛАН КРОВЛИ



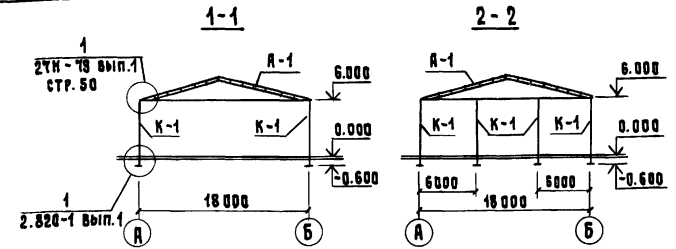
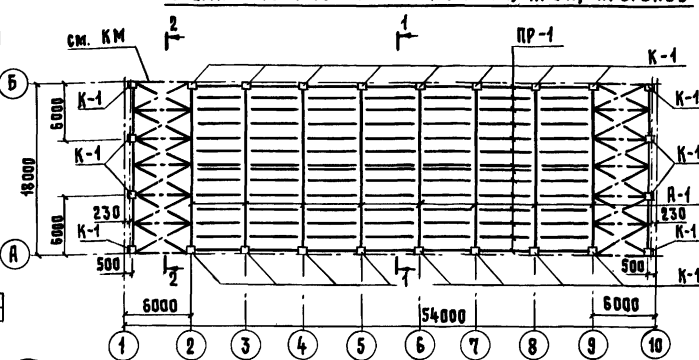
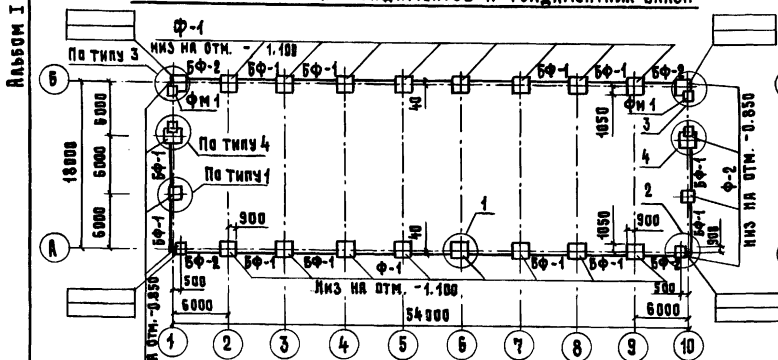
1. Крепление асбестоцементных листов к ж.б. прогонам условно не показано и должно выполняться по серии 2.860-5, узлы покрытий из асбестоцементных волнистых листов по железобетонным прогонам сельскохозяйственных неотапливаемых зданий.
2. Сварку металлических изделий вести электродами типа Э-42 (ГОСТ 9457-75) по контуру примыкания элементов $\Delta_{шв}=4$ мм.
3. Конструкцию и узлы крепления рабочих ходов выполнять по серии 2.460-1 вып.1
4. Узлы 1, 2, 3 замаркированы на листе 2.
5. Позиция 1 по узлу 4 включена в спецификацию на листе 4

		817-218.85- АС	
И.В.Н	ПРИВЯЗАН	САРАЙ ДЛЯ СЕНА ЕМКОСТЬЮ 1200 ТОНН (ПОДАНСОБНОЕ ЗДАНИЕ)	СТАИЛИ АЛСТ ЛИСТОВ Р 7
		ПЛАН КРОВЛИ, УЗЛЫ 1-3	ГИПРОНИСЕЛЬХОЗ

ИН В. ИПОДПОДПИСАТЬ И ДАТЬ ВЗЛМ. ИИВ. ИИ В.

СХЕМА РАСПОЛОЖЕНИЯ ФУНДАМЕНТОВ И ФУНДАМЕНТНЫХ БАЛОК

СХЕМА РАСПОЛОЖЕНИЯ КОЛОНН, АРК, ПРОГОНОВ

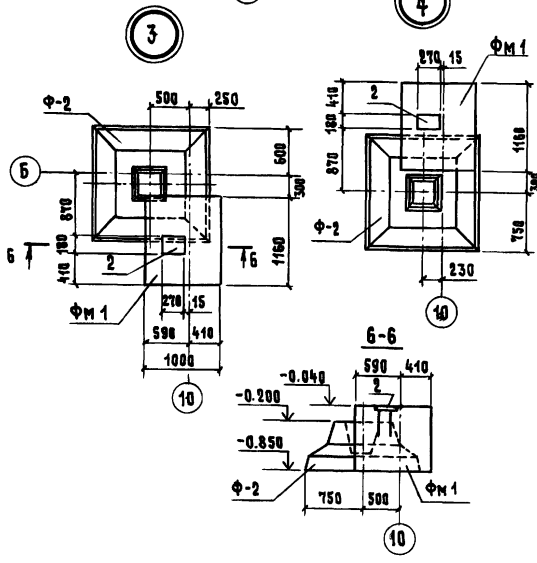
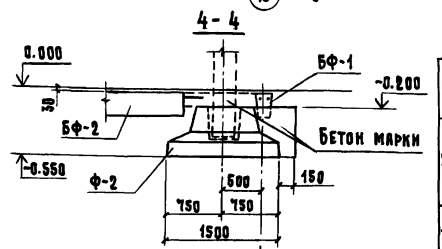
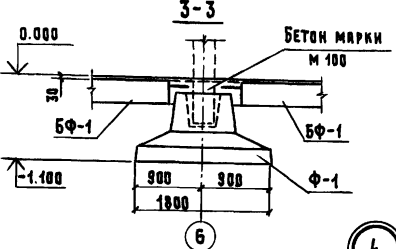
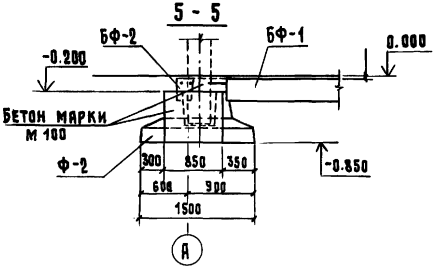
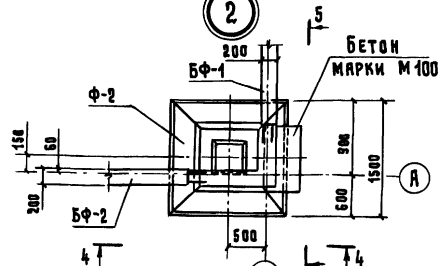
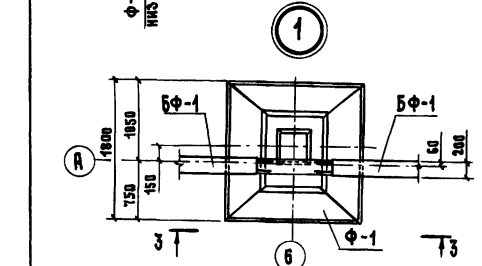


СПЕЦИФИКАЦИЯ К СХЕМАМ РАСПОЛОЖЕНИЯ ФУНДАМЕНТОВ И ФУНДАМЕНТНЫХ БАЛОК, КОЛОНН, АРК, ПРОГОНОВ

МАРКА, ПОЗ.	ОБОЗНАЧЕНИЕ	НАИМЕНОВАНИЕ	КОЛ.	МАССА ЕД. КГ	ПРИМЕЧАНИЕ
ФУНДАМЕНТЫ					
Ф-1	ГОСТ 24022-80	3 Ф 18. 18-2	16	3400	
Ф-2	ГОСТ 24022-80	3 Ф 15. 15-1	8	1900	
БАЛКИ ФУНДАМЕНТНЫЕ					
БФ-1	1.415-1 вып.1	ФБ 6-41	18	700	
БФ-2	1.415-1 вып.1	ФБ 6-43	4	600	
КОЛОННЫ					
К-1	КЖИ-200	СКЗ-66-3-1	24	1490	
АРКИ					
А-1	Шифр 27Н-79	АСЖ 18-1500Т-П	10	3200	
ПРОГОНЫ					
ПР-1	1.462-14 вып.2	4 ПР-2 А Ш-Н	126	400	
ИЗДЕЛИЯ МЕТАЛЛИЧЕСКИЕ					
1		Ф 16 А1 ГОСТ 5781-82 P=180	140	0.28	УЗБА 4 ЛИСТ АС-3
МС 5	27Н-79-1-У-01	Полоса 14x160 ГОСТ 103-76 В ст 3 сп 5 ГОСТ 535-79 P=460	20	7.2	УЗБА 1 Ш.27Н-79
Ш 1	27Н-79-1-У-02	Полоса 14x80 ГОСТ 103-76 В ст 3 сп 5 ГОСТ 535-79 P=180	40	1.6	УЗБА 1 Ш.27Н-79
МАТЕРИАЛЫ					
		НАБЕТОНКА, БЕТОН МАРКИ М100	-	-	1.1 м ³
ФМ 1	АС 4	Ф-Т ФМ 1	4		

ТАБЛИЦА РАСЧЕТНЫХ НАГРУЗОК НА ВЕРХНИЙ ОБРЕЗ ФУНДАМЕНТА

Оси	Эскиз	M КНМ (ТСМ)	N КН (ТС)	Q КН (ТС)
2-9		78,5 (8,01)	229,7 (23,44)	14,4 (1,47)
1;10		39,8 (4,06)	172,5 (17,6)	5,98 (0,61)



- ФУНДАМЕНТЫ ЗАПРОЕКТИРОВАНЫ ДЛЯ НЕПУЧУНИСТЫХ, НЕПРОСАДОЧНЫХ ГРУНТОВ ОСНОВАНИЯ СО СЛЕДУЮЩИМИ ХАРАКТЕРИСТИКАМИ $\gamma=0.49 \text{ рад}$ (28°); $S_w=2 \text{ кПа}$ (0.02 кг/см^2), $E=1.47 \text{ МПа}$ (150 кг/см^2); $\rho_0=1.67 \text{ т/м}^3$; $K_r=1$. Рельеф территории спокойный, грунтовые воды отсутствуют.
- Устройство фундаментов вести в соответствии с указаниями СНиП 3.02.01-83 и настоящим проектом.
- Монтаж, сварку и монолитирование стыков конструкций выполнять в соответствии с указаниями серий 2.820-1 вып.1 СНиП 3.03.02-84 "Бетонные и железобетонные конструкции сборные" и настоящим проектом.
- Антикоррозионную защиту закладных деталей, соединительных элементов и анкеров выполнять в соответствии с п.8 на листе 1 "Общие данные".
- Крепление ворот к фундаментам ФМ 1 выполнять в соответствии с требованиями серии шифр 41-74.
- Обратную засыпку пазух фундаментов и подсыпку грунта под полы выполнять непучнистым грунтом оптимальной влажности с послойным трамбованием слоями по 0.2 ± 0.3 до получения объемной массы скелета $\rho_{ск}=1.65 \text{ т/м}^3$.

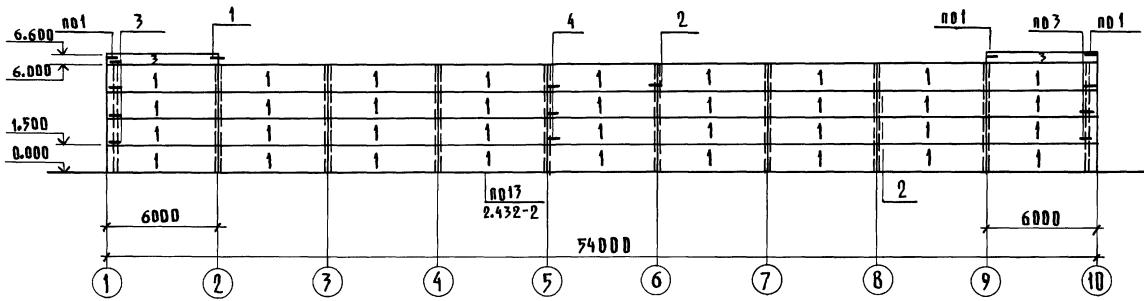
СПЕЦИФИКАЦИЯ К МОНОЛИТНОМУ ФУНДАМЕНТУ ФМ 1

ФОРМАТ	ЗОНА	ПОЗ.	ОБОЗНАЧЕНИЕ	НАИМЕНОВАНИЕ	КОЛ.	ПРИМЕЧАНИЕ
СБОРОЧНЫЕ ЕДИНИЦЫ						
		2	1.400-6/78 вып.1	ИЗДЕЛИЕ ЗАКЛАДНОЕ М4-15	4	2.5 кг
МАТЕРИАЛЫ						
				БЕТОН МАРКИ М200		0.94 м ³

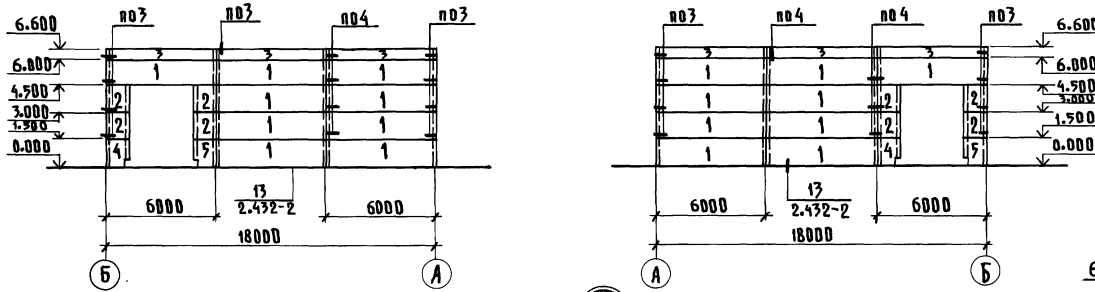
817-218.85-АС

ГРУППА	КУЗНЕЦОВ	САРАЙ ДЛЯ СЕНА ЕМКОСТЬЮ 4200 ТОНН (ПОДКОСБОРНОЕ ЗДАНИЕ)	СТАДИЯ	ЛИСТ	ЛИСТОВ
НАЧ. ОТД.	ГОМЗЯКОВ		Р	4	
ГЛАВ. КОНСТ.	ТЕЛЯКОВСКИЙ		ГИПРОНИСЕЛЬХОЗ		
И. КОНТР.	ЮДИН				
ГЛАВ. СПЕЦ.	ЮДИН				
РУК. ГР.	КАПУЛЯНИН		СХЕМЫ РАСПОЛОЖЕНИЯ ФУНДАМЕНТОВ И ФУНДАМЕНТНЫХ БАЛОК, КОЛОНН, АРК, ПРОГОНОВ		
ИНЖЕНЕР	ЩЕГОЛЕВА				
СТ. ИНЖ.	ЗАХАРОВА		КОПИРОВАЛА Селишкина		

СХЕМА РАСПОЛОЖЕНИЯ в осях 1-10 и 10-1

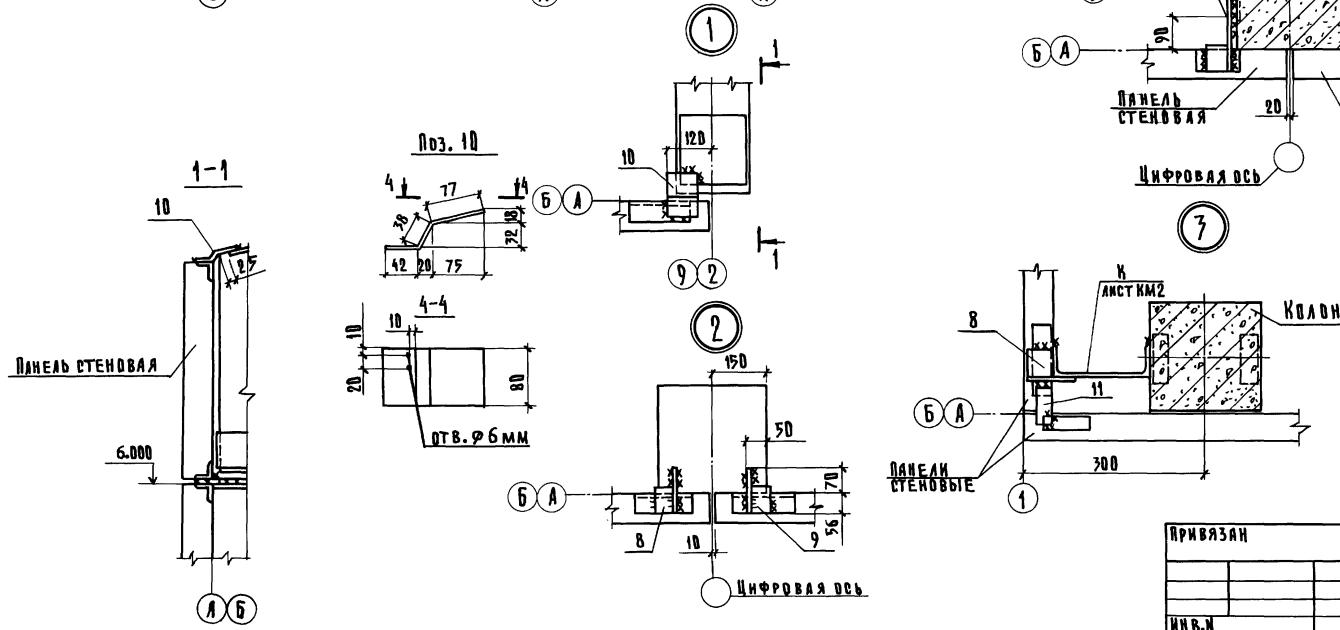


Схемы расположения в осях А-Б и Б-А



СПЕЦИФИКАЦИЯ К СХЕМЕ РАСПОЛОЖЕНИЯ

МАРКА, ПОЗ.	ОБОЗНАЧЕНИЕ	НАИМЕНОВАНИЕ	КОЛ.	МАССА ЕД. КГ	ПРИМЕЧАНИЕ
ПАНАЛИ					
1	КЖИ-100	ПС 60.15-Т	90	1780	
2	-02	ПС 12.15-Т	8	370	
3	-01	ПС 60.6-Т	10	700	
4	-04	1 ПС 12.15-Т.Н	2	330	
5	-03	1 ПС 12.15-Т	2	330	
ИЗДЕЛИЯ СРЕДИНТЕЛЬНЫЕ					
6	КЖИ-300	МС1	68	0,912	
7	-01	МС1.Н	68	0,912	
8	-02	МС2	20	0,612	
9	-03	МС2.Н	20	0,612	
10		Полоса 610x50 ГОСТ 103-76 Вст 3 и 2 ГОСТ 535-79 ε=160	32	0,97	
11		Полоса 610x50 ГОСТ 103-76 Вст 3 и 2 ГОСТ 535-79 ε=10	4	0,43	



1. Заполнение швов смотреть узлы 1 и 2 серии 1.871-1 (вариант заполнения шва цементным раствором).
2. Сварку производить электродами типа 342 по ГОСТ 9467-75, Δш=6мм.
3. Антикоррозийную защиту закладных деталей, соединительных элементов и анкеров выпалывать в соответствии с п.8 на листе 1 (общие данные).

		817-218.85-АС	
СНП	Кузнецов	СВАЯ ДЛЯ СЕИ ЕМКОСТЬ 1200 ТОНН / ПОДСОБНОЕ ЗАИИЕ/ СХЕМЫ РАСПОЛОЖЕНИЯ СТЕНОВЫХ ПАНЕЛЕЙ. УЗЛЫ.	СТАНЦИЯ ЛИСТ
ИЯ. ОЛ.	Томзяков		Р
Т. КОИСТ.	Теляковский		5
Н. КОИСТ.	Иван		
Г.А. СПЕИ.	Иван		
РУК. ГР.	Иванюк		
СТ. ИИЖ.	Кулакова		
СТ. ИИЖ.	Захарова		

ВЕДОМОСТЬ РАБОЧИХ ЧЕРТЕЖЕЙ ОСНОВНОГО КОМПЛЕКТА МАРКИ КМ

Лист	Наименование	Примечание
1	Общие данные. Техническая спецификация металла	
2	Схема расположения горизонтальных связей. Схема расположения фахверка по всем 10 и 1	

ВЕДОМОСТЬ ССЫЛОЧНЫХ И ПРИЛАГАЕМЫХ ДОКУМЕНТОВ

Обозначение	Наименование	Примечание
<u>Ссылаемые документы</u>		
ГОСТ 8240-72	Сталь горячекатаная. Швеллеры	
ГОСТ 8278-83	Швеллеры стальные гнутые равнополочные	
ГОСТ 8509-72	Сталь прокатная угловая равнополочная	
ГОСТ 19772-74	Уголки стальные гнутые неравнополочные	
ГОСТ 103-76	Полоса стальная горячекатаная	
1.831-1 вып.1	Перегородки сборные	
2.432-1 вып.1	Монтажные узлы панельных стен	
	неотавляемых одноэтажных производственных зданий с железобетонным каркасом	

Вид профиля и ГОСТ, ТУ	Класс марки металла и ГОСТ	Обозначение и размер профиля, мм	№ п/п	Код			Количество, шт.	Длина, мм	Масса металла по элементу конструкции, т		Общая масса, т	Масса потребности в металле по кварталам (заполняется изготовителем) Т				Заполняется в ц.
				Марка металла	Вид профиля	Размера профиля			Горизонтальных связей	Вертикальных связей		Торцевого фахверка	И	II	III	
1	2	3	4	5	6	7	8	9	10	11	12	13	14	15	16	
Сталь горячекатаная ШВЕЛЛЕРЫ ГОСТ 8240-72	Вст3 кп2 класса с38/23 ГОСТ380-71	c 27	1	2629					0,99	0,99						
		c 14	2	2616					1,92	1,92						
		Итого	3						1,92	0,99	2,91					
Швеллеры стальные гнутые равнополочные ГОСТ 8278-83	Вст3 кп2 класса с38/23 ГОСТ380-71	c 100x70x4	4	7318					0,56	0,56						
		c 140x70x4	5	7323					0,93	0,93						
		Итого	6						1,49	1,49						
Сталь прокатная угловая равнополочная ГОСТ 8509-72	Вст3 кп2 класса с38/23 ГОСТ380-71	L 75x75x5	7	2111					0,91	0,91						
		L 63x63x5	8	2111					0,98	0,98						
		Итого	9						1,89	1,89						
Уголки стальные гнутые неравнополочные ГОСТ 19772-74	Вст3 кп2 класса с38/23 ГОСТ380-71	L 50x56x4	10	7525					0,02	0,02						
		Итого	11						0,02	0,02						
Полоса стальная горячекатаная ГОСТ 103-76	Вст3 кп2 класса с38/23 ГОСТ380-71	б=4	12						0,07	0,07						
		б=10	13						0,24	0,24						
		Итого	14						0,24	0,07	0,31					
Итого масса металла			15					4,05	2,57	6,62						
Всего масса металла			16													
Масса поставки элементов по кварталам (Т) (заполняется заказчиком)				I												
				II												
				III												
				IV												

- Исходные данные по району строительства даны на листе АС-1
- За условную отметку 0,000 принята отметка чистого пола
- В узлах и деталях даны решения соединений конструктивных элементов между собой. Размеры сварных швов, количество и диаметры болтов определять при разработке КМД по усилкам, указанным в таблице сечений. Минимальное расчетное усилие принимать 3,0Т.

- Изготовление и монтаж конструкций должны производиться согласно СН и ПШ-18-75.
- Стальные конструкции должны быть огрунтованы грунтовкой ГФ-020 на заводе-изготовителе и покрыты при монтаже лаком ПФ-170 с добавкой 10-15% алюминиевой пудры за 2 раза.
- Марки стали приведены в технической спецификации на данном листе.

Типовой проект разработан в соответствии с действующими нормами и правилами и предусматривает мероприятия, обеспечивающие взрывную, взрывопожарную и пожарную безопасность при эксплуатации здания

Главный инженер проекта *Кузнецов* / А.А.Кузнецов/

ПРИБЯЗАН

ИВ.М

		817-218.85-КМ	
Г.П.	Кузнецов	И.Контр.	Иван
И.Контр.	Гонзак	Т.Контр.	Теляновский
Т.Контр.	Иван	Р.И.Г.	Корчагина
Р.И.Г.	Иван	С.И.И.	Корчагина
Сараи для сена емкостью 1200 тонн (полносборное здание)		СТАДИОН ЛИСТ ЛИСТОВ	
Общие данные. Техническая спецификация металла		Р 1 2	
ГИПРОНИСЕЛЬХОЗ			

СХЕМА РАСПОЛОЖЕНИЯ ГОРИЗОНТАЛЬНЫХ СВЯЗЕЙ

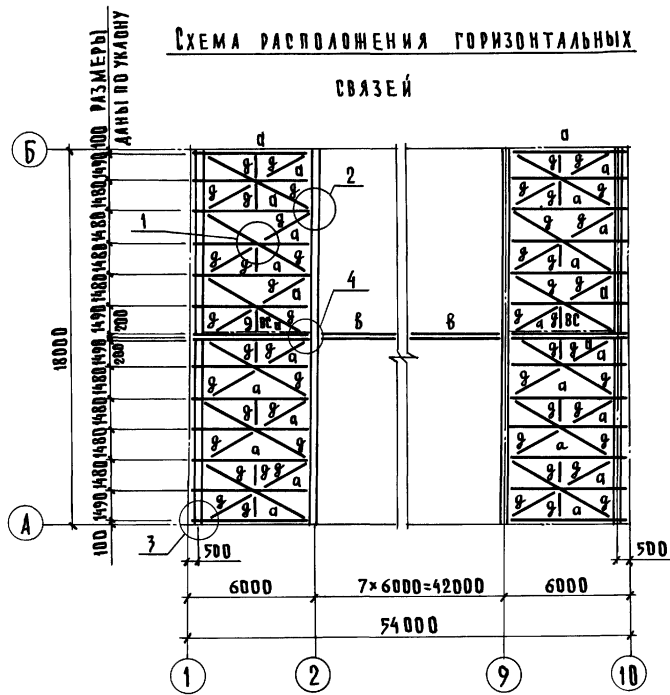
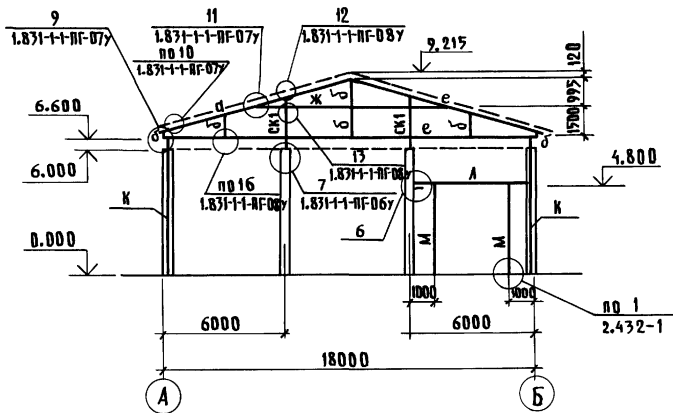
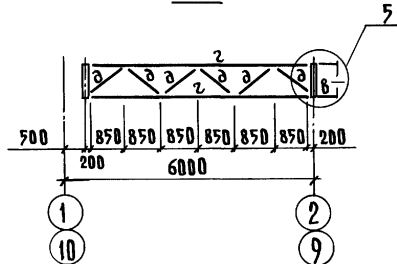


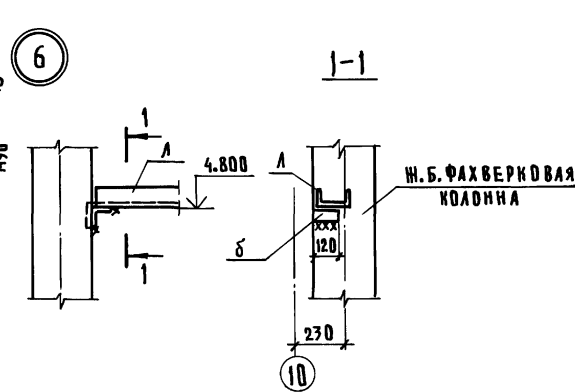
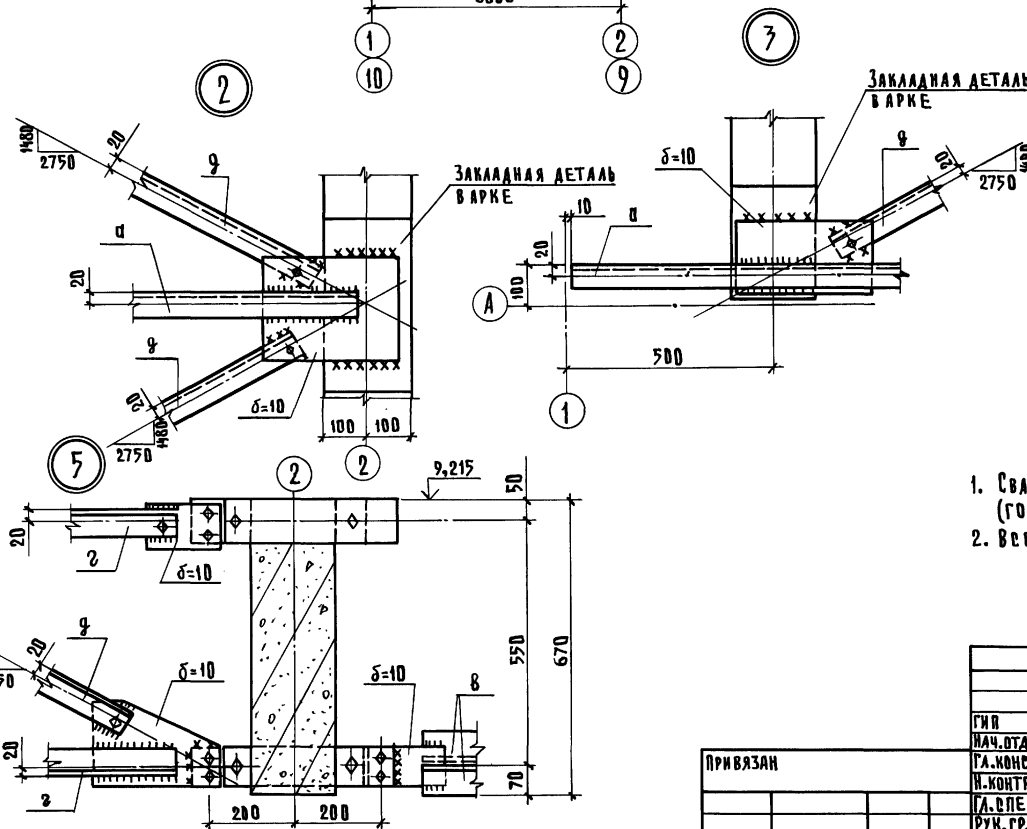
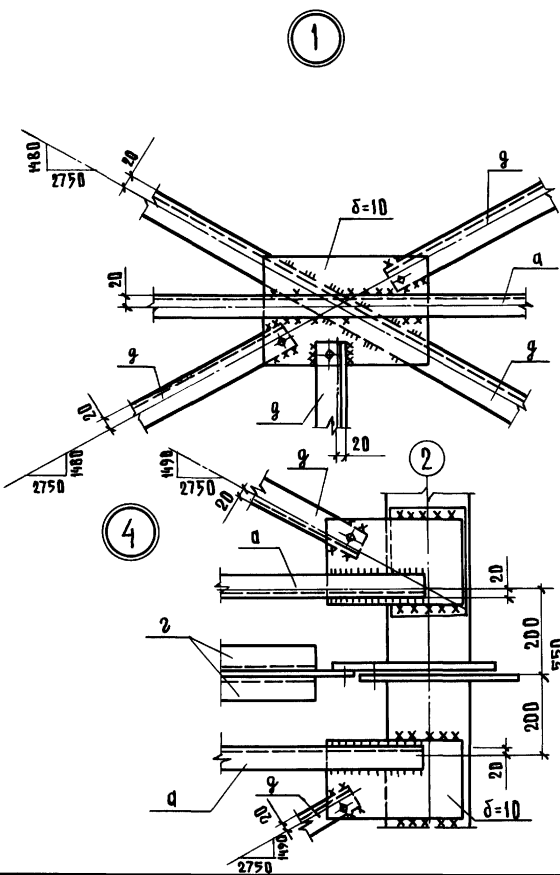
СХЕМА РАСПОЛОЖЕНИЯ ФАХВЕРКА ПО ОСЯМ 10 И 1



ВС



ВЕДОМОСТЬ ЭЛЕМЕНТОВ									
МАРКА	РЕЧЕНИЕ			ВВОДНЫЕ УСЛОВИЯ			ГРУППА КОНСТР.	МАРКА СТАЛИ	ПРИМЕЧАНИЕ
	ЭСКИЗ	ПОЗ.	СОСТАВ	М ТСМ	Н ТС	Q ТС			
д	С	1	С 14	4,06		0,711	VI	ВСт3КП2 ГОСТ 380-71	
г	Л	2	Л 63×63×5	ПО ГИБКОСТИ λ=400 ТО ЖЕ ВРИ С=1480 λ=200			VI	ВСт3КП2 ГОСТ 380-71	
в	Л	3	Л 75×5	ПО ГИБКОСТИ λ=200			VI	ВСт3КП2 ГОСТ 380-71	
2	ГГ	4	Л 63×63×5	ПО ГИБКОСТИ λ=200			VI	ВСт3КП2 ГОСТ 380-71	
б	СЕРИЯ 1.831-1	5	гн.Л 50×36×4				VI	ВСт3КП2 ГОСТ 380-71	
СК1	СЕРИЯ 1.831-1	6	гн.С 100×70×4				VI	ВСт3КП2 ГОСТ 380-71	
е	С	7	гн.С 100×70×4	КОНСТРУКТИВНО			VI	ВСт3КП2 ГОСТ 380-71	
ж	СЕРИЯ 1.831-1	8	гн.Л 90×70×5				VI	ВСт3КП2 ГОСТ 380-71	
		9	-60×4				VI	ВСт3КП2 ГОСТ 380-71	
к	С	10	С 27	КОНСТРУКТИВНО			VI	ВСт3КП2 ГОСТ 380-71	
а	С	11	гн.С 140×70×4	0,217		0,217	VI	ВСт3КП2 ГОСТ 380-71	
м	С	12	гн.С 140×70×4	0,313		0,130	VI	ВСт3КП2 ГОСТ 380-71	



1. СВАРКУ ВСЕХ ЭЛЕМЕНТОВ ПРОИЗВОДИТЬ ЭЛЕКТРОДАМИ Э42 (ГОСТ 9467-75) ПО ГОСТ 11534-75.
2. ВСЕ СВАРНЫЕ ШВЫ - Δш=6ММ, КРОМЕ ОГОВОРЕННЫХ

817-218.85 - КМ			
ГИП	КУЗНЕЦОВ	ИЗВ. ПР. КОЗЛОВ	
НАЧ. ОТД.	ГЕЛАЗЯКОВ	ИЗВ. ПР. КОЗЛОВ	
ТА. КОНСТ.	ТЕЛЯКОВСКИЙ	ИЗВ. ПР. КОЗЛОВ	
Н. КОНТР.	ЮДИН	ИЗВ. ПР. КОЗЛОВ	
ТА. СПЕЦ.	ЮДИН	ИЗВ. ПР. КОЗЛОВ	
РУК. ГР.	КАПУЛИНА	ИЗВ. ПР. КОЗЛОВ	
СТ. ИНЖ.	КОРЧАГИНА	ИЗВ. ПР. КОЗЛОВ	
САРНИ ДЛЯ ВЕНА ЕМКОСТЮ 1200 ТОНН / ПОЛНОСБОРНОЕ ЗАНИЕ /			СТАНЫ ЛИСТ ЛИСТОВ
СХЕМА РАСПОЛОЖЕНИЯ ГОРИЗОНТАЛЬНЫХ СВЯЗЕЙ. СХЕМА РАСПОЛОЖЕНИЯ ФАХВЕРКА ПО ОСЯМ 10 И 1			Р 2
ГИПРОНИСЛЬХОЗ			

СОГЛАСОВАНО
ИЗВ. ПР. КОЗЛОВ
ИЗВ. ПР. КОЗЛОВ

Листом 1

Ведомость рабочих чертежей основного комплекта марки Э

Лист	Наименование	Примечание
1	Общие данные	
2	Электроосвещение. План электросети	
	Расчетная схема сети	
	Молниезащита	

Ведомость ссылаемых и прилагаемых документов

Обозначение	Наименование	Примечание
<u>Ссылаемые документы</u>		
4.407-36/70	Детали и узлы внутренних силовых и осветительных электропроводов в сельскохозяйственных производственных помещениях	
3.407-82	Вводы линий электропередачи до 1кВ в здание	
А60	Молниезащита зданий и сооружений промышленных предприятий	

Основные показатели

Установленная мощность электроприемников (кВт)	Расчетная мощность электроприемников (кВт)			Эквивалентная мощность (кВт.ч)	Годовой расход энергии (кВт.ч)
	В том числе				
	Силовых	Осветительных	Тепловых		
4,92	—	4,92	—	4,92	7936,0

Типовой проект разработан в соответствии с действующими нормами и правилами и предусматривает мероприятия, обеспечивающие взрывную, взрывопожарную и пожарную безопасность при эксплуатации здания

Главный инженер проекта *Кузнецов* /А.А.Кузнецов/

Спецификация

Марка, поз.	Обозначение	Наименование	Кол.	Масса ед. кг	Примечание
<u>Электрооборудование</u>					
1		Выключатель автоматический АЕ1031-1У2 ток расцепителя 25А	1		
2		Щиток осветительный ЩО3-3 на 3 однофазные группы с предохранителями Ц27 с плавкими вставками 7x10А	1		
3		Светильник подвесной для ламп накаливания до 60Вт НСПО3x60 (P53-01)	2		
4		То же, пламенепроницаемый НСП11x200-231	24		
5		Выключатель 0-1-ГР44-17-6/220	5		
6		Изделия заводов ГЭМ Кронштейн с вылетом 0,5м УНБУЗ	2		
7	4.407-36/70 лист 25,20	Крепление выключателей и розеток к различным основаниям при открытой проводке	5		
8	4.407-233-001	Установка кронштейна УНБ СО светильником для ламп накаливания	2		
9	4.407-36/70 лист 24,10	Узлы крепления щитка освещения	1		
10	А60 лист 71	Устройство молниезащитных сеток на кровле зданий III категории	—		
11	3.407-82 лист 5	Ввод проводов в шелезо бетонное или кирпичное здание (1ВВДА)			
12		Сталь круглая Ø6 мм ГОСТ 3282-74	270м		
13		То же, Ø 10 мм	105м		

Марка, поз.	Обозначение	Наименование	Кол.	Масса ед. кг	Примечание
14		Стан прокатки тонколистовая 2000x40x1 ГОСТ 19903-74	2,4кг		
15		Труба виниловая, средняя наружным диаметром 25мм ТУ6.19.051.249-79	5м		
16		Кабель АВРГ-1(2x4)-660	210м		
17		То же, АВРГ-1(3x4)-660	20м		
18		То же, АВРГ-1(3x6)-660	110м		
19		Провод АПВ-6-660	10м		
20		Лампа накаливания 6220-230-60	2		
21		То же, Г220-235-200	24		

Общие указания

Электроприемники здания относятся к потребителям III категории. Электропитание здания предусматривается от внутриплощадочной сети комплекса. Ввод в здание воздушный, напряжение ввода 220В. Сеть электропитания выполняется кабелем АВРГ на свбах. Щит освещения и автоматический выключатель устанавливаются на высоте 1,7м. Выключатель - на высоте 1,5м от уровня пола, высота подвеса светильников - 7,0м.

Техника безопасности

Для защиты обслуживающего персонала от поражения электрическим током все металлические, неизолированные части электрооборудования: корпус щита, автоматического выключателя и светильников, которые могут оказаться под напряжением при повреждении изоляции сети, должны быть заземлены при соединении к нулевому проводу электросети.

По устройству молниезащиты здание сарая относится к III категории. Молниезащита выполняется согласно СНиП 305-77. Молниеприемная сетка укладывается на кровле, имеет ячейки площадью не более 150м² и выполняется из стали Ø6мм. Токоотводы и заземлители - из стали Ø10мм. Все соединения выполняются с помощью сварки. Величина импульсного сопротивления каждого заземлителя защиты от прямых ударов молнии должна быть не более 20 Ом. Согласно СНиП 305-77, пункт 3.8, для проверки величин сопротивления токам растекания, на каждом из токоотводов выполняется резьбовое соединение

ПРИВЯЗАН			
НВ.В.Н			
817-218.85 - 3			
Ген. Кузнецов	Инж.в.А. Кузнецов	Сараи для сена емкостью 1200 тонн /подробное здание/	Станция АИСТ АИСТОВ
Инж.П.И. Мачев	Инж.В.В. Мачев	Р	1 2
Инж.С.С. Давид	Инж.С.С. Давид	Общие данные	
Инж.Г.В. Шварц	Инж.Г.В. Шварц	ГИПРОНИСЛЬХОЗ	
Инж.А.А. Арсва	Инж.А.А. Арсва		

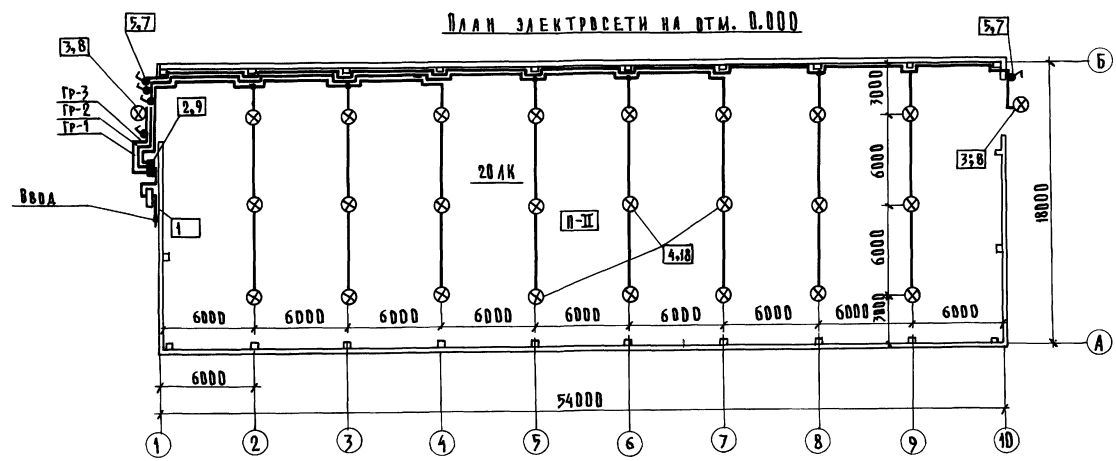
Альбом I

РАСЧЕТНАЯ СХЕМА ЭЛЕКТРОСЕТИ

Групповой щиток	Групповая линия	МАКС. НАПР. НА ПРОВОДАХ (кВ)	Вид освещения
№ по плану; тип; схема; P _н ; P _р ; I _р (А)	№ группы; тип; марка; сечение; марка; сечение; марка; сечение (кв. мм)	Номинальный ток (А)	Вид освещения
Щ0	7 АВР-1(2x) 20 10	1,32	Рабочее освещение
Щ03-3	2 АВР-1(2x) 20 10	1,8	"
P _н =P _р =4,92	1 АВР-1(2x) 20 10	1,8	Рабочее освещение
I _р =22,5	АВР-1(2x) 6		

ЩВ
AE1031-1У2
I_{расч.}=25А

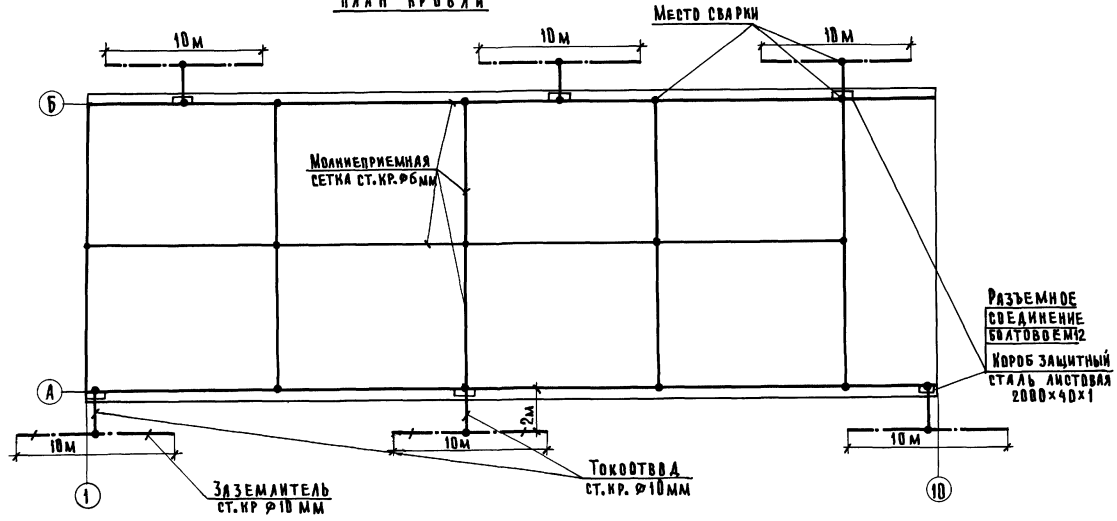
ВВДА
L=3м
АВР-2(1x6) 0-2; L=3м



Ведомость объемов электромонтажных и строительных работ на электроосвещение

№ п.п.	Наименование работ	Ед. изм.	Кол.	Примечание
А. ЭЛЕКТРООБОРУДОВАНИЕ				
1. Аппараты напряжением до 1000В				
1.1	Выключатель автоматический	шт.	1	
2. Комплектные устройства для распределения энергии при напряжении до 1000В				
2.1	Щиток осветительный	"	1	
Э. ОБОРУДОВАНИЕ СВЕТОТЕХНИЧЕСКОЕ				
3.1	Светильник для ламп накаливания	"	2,6	
3.2	Выключатели	"	5	
Б. КАБЕЛЬНЫЕ ИЗДЕЛИЯ				
1.1	Кабели прокладываемые на скобах до 16 кв. мм	км	0,33	
1.2	Провода сеч. до 16 кв. мм	"	0,01	
В. ТРУБЫ				
1.1	Трубы пластмассовые	"	0,005	

МОНИТЕЖИЩТА ПЛАН КРОВЛИ



Условные обозначения

— — — — — Заземлитель

— — — — — Мониторный

3:8 Номер позиции по спецификации

Автомат на вводе установить в металлический, закрытый на замок, ящик с приспособлением для опломбирования.

817-218.85-3

Групп	Кузнецов	Иванов	САРЯН ДЛЯ СЕРА ЕМКОСТЬЮ 1200 ТОНН / ВОЗНОВСКОЕ ЗАНИЕ / ЭЛЕКТРООСВЕЩЕНИЕ. ПЛАН ЭЛЕКТРОСЕТИ. РАСЧЕТНАЯ СХЕМА СЕТИ. МОНИТЕЖИЩТА	Лист	Листов
Нач. отд.	Гижва	Зам. нач.		Р	2
Н. монтр.	Ткачев	Гл. спец.			
Рук. гр.	Шарф	Ст. инж.			
Ст. инж.	Ярцева				

ГИПРОНИСЕЛЬХОЗ

Позиция	Наименование и техническая характеристика оборудования и материалов. Завод-изготовитель (для импортного оборудования - страна, фирма)	Тип, марка оборудования. Обозначение документа и номер опросного листа	Единица измерения		Код завода-изготовителя	Код оборудования, материала	Цена единицы оборудования, тыс. руб.	Количество	Масса единицы оборудования, кг
			Наименование	Код					
1	2	3	4	5	6	7	8	9	10
1. Электрооборудование и материалы, поставляемые заказчиком									
1.1 Аппараты напряжением до 1000 В									
1.1.1 Выключатель автоматический с комбинированным расцепителем на ток 25 А									
		АЕ 1031-						1	
		-192	шт.	796					
1.2 Комплектные устройства для распределения электроэнергии при напряжении до 1000 В									
1.2.1 Щиток осветительный на 3 однофазные группы с предохранителями Ц27 с плавкими вставками на токи 3×10 А									
		ЩОЗ-3	"	796				1	
1.3 Оборудование осветительное									
1.3.1 Светильник полностью пылезащищенный									
		НСПОЗ-60/р 53.01	"	796				2	
1.3.2 То же, пыленепроницаемый									
		НСП11-200-231	"	796				24	

Имя, номер, подпись и дата. Взам. инв. №

Привязан			
Имя, №			
817-218.85-3.00			
Спецификация оборудования электроосвещения			Страница 1 Лист 4
			ГИПРОНИСЕЛЬХОЗ

Позиция	Наименование и техническая характеристика оборудования и материалов. Завод-изготовитель (для импортного оборудования - страна, фирма)	Тип, марка оборудования. Обозначение документа и номер опросного листа	Единица измерения		Код завода-изготовителя	Код оборудования, материала	Цена единицы оборудования, тыс. руб.	Количество	Масса единицы оборудования, кг
			Наименование	Код					
1	2	3	4	5	6	7	8	9	10
1.4. Кабельные изделия									
КАБЕЛЬ СИЛОВОЙ С АЛЮМИНИЕВЫМИ ЖИЛАМИ С РЕЗИНОВОЙ ИЗОЛЯЦИЕЙ В ПОЛИВИНИЛХЛОРИДНОЙ ОБОЛОЧКЕ									
1.4.1	2 × 4 - 660	АВРГ	км	008		3522321100		0,21	
1.4.2	2 × 3 - 660	АВРГ	"	008		3522321100		0,02	
1.4.3	3 × 6 - 660	АВРГ	"	008		3522321100		0,11	
1.5 Провод									
1.5.1	6 × 660	АПВ	"	008		3551330100		0,01	

Имя, номер, подпись и дата. Взам. инв. №

Привязан			
Имя, №			
817-218.85-3.00			
			Лист 2

