

ТИПОВОЙ ПРОЕКТ

705-1-253.93

СКЛАД ХРАНЕНИЯ АММИАЧНОЙ СЕЛИТРЫ ВМЕСТИМОСТЬЮ 320 Т

Альбом 1

ПЗ	Пояснительная записка	стр. 3-7
ТХ	Технология производства	стр. 8
АС	Архитектурно-строительные решения	стр. 9-18
ОВ	Отопление и вентиляция	стр. 19
ЭМ	Силовое электрооборудование	стр. 20-23
СС	Связь и сигнализация	стр. 24

ТИПОВОЙ ПРОЕКТ

705 - 1 - 253.93

СКЛАД ХРАНЕНИЯ АММИАЧНОЙ СЕЛИТРЫ ВМЕСТИМОСТЬЮ 320 Т

АЛЬБОМ 1

ПЕРЕЧЕНЬ АЛЬБОМОВ

Альбом 1	ПЗ	Пояснительная записка
	ТХ	Технология производства
	АС	Архитектурно - строительные решения
	ОВ	Отопление и вентиляция
	ЭМ	Силовое электрооборудование
	СС	Связь и сигнализация
Альбом 2	АС.И	Строительные изделия (из т.п. 705-1-255.93)
Альбом 3	СО	Спецификации оборудования
Альбом 4	ВМ	Ведомости потребности в материалах
Альбом 5	С	Сметы

РАЗРАБОТАН
ПРОЕКТНЫМ ИНСТИТУТОМ
„ГИПРОАГРОХИМ“

УТВЕРЖДЕН Минсельхозом России
Сводное экспертное заключение
от 16.12.93 г. №54
ВВЕДЕН В ДЕЙСТВИЕ ИНСТИТУТОМ „ГИПРОАГРОХИМ“
ПРИКАЗ от 28.12.93 г. №77

ГЛАВНЫЙ ИНЖЕНЕР ИНСТИТУТА
ГЛАВНЫЙ ИНЖЕНЕР ПРОЕКТА




(Крылов А.М.)
(Трынов В.П.)

СОДЕРЖАНИЕ АЛЬБОМА

Альбом 1

Типовой проект 705-1-253.93

№№ п.п.	Наименование листов	Марка листа	№ стр.
1.	Содержание альбома	лист	2
2	Пояснительная записка	ПЗ 1÷5	3-7
Технология производства			
3	Общие данные. План на отм. 0,000 Разрез 1-1.	ТХ-1	8
Архитектурно-строительные решения			
4	Общие данные (начало)	АС-1	9
5	Общие данные (окончание)	АС-2	10
6	План на отм. 0,000. Разрез 1-1 Узел 1	АС-3	11
7	Фасады 1-5; 5-1; А-Б; Б-А План кровли	АС-4	12
8	Схема расположения фундаментов	АС-5	13
9	Узлы 3 7	АС-6	14
10	Схема расположения колонн, ферм.	АС-7	15
11	Схемы расположения стеновых панелей	АС-8	16
12	Схема расположения элементов покрытия. Крепление ворот	АС-9	17
13	Площадка 1	АС-10	18

№№ п.п.	Наименование листов	Марка листа	№ стр.
Отопление и вентиляция			
14	Общие данные. План на отм. 0,000 Схемы систем В1, В2, ВЕ1; ВЕ2.	ОВ-1	19
Силовое электрооборудование			
15	Общие данные	ЭМ-1	20
16	План расположения электрооборудования и прокладки электрических сетей.	ЭМ-2	21
17	Электрическое освещение План на отм. 0,000.	ЭМ-3	22
18	Ведомость изделий и материалов для изготовления электромонтажных конструкций и деталей МЭЗ	ЭМ.и.В.А	23
19	Ведомость электромонтажных конструкций и деталей, подлежащих изготовлению в МЭЗ.	ЭМ.и.В.Б	23

№№ п.п.	Наименование листов	Марка листа	№ стр.
Связь и сигнализация			
20	Общие данные. План расположения сетей связи и сигнализации	СС-1	24

Цена, № тома Подпись и дата Взам. инв. №

Альбом 1

1. Назначение и область применения

1.1. Типовой проект „склад хранения аммиачной селитры вместимостью 320 тонн“ разработан в соответствии с заданием на проектирование, утвержденным 6 апреля 1993 г. МСХРФ.

1.2. Склад предназначен для приема с автотранспорта, хранения подготовки к применению и выдачи аммиачной селитры и других затаренных удобрений.

1.3. Строительство склада предусматривается в состав пунктов химизации (складские комплексы минеральных удобрений и пестицидов), в фермерских хозяйствах.

1.4. Типовой проект склада разработан для применения в районах со следующими природно-климатическими условиями: районы с обычными геологическими условиями; расчетной зимней температурой наружного воздуха - 30°С; нормативным значением ветрового давления 0,23 кПа (23 кгс/м²); нормативным значением веса снегового покрова 1,00 кПа (100 кгс/м²); сейсмичностью не более 6 баллов.

1.5. Здание склада неотапливаемое

1.6. В проектировании склада аммиачной селитры принимал консультативное участие институт ВНИЦАГРОХИМ г. Рязань.

2. Техничко - экономические показатели

Наименование	Показатели	
	Проекта 705-1-253.93	Аналога 705-1-159.84
1	2	3
Вместимость, т	320	320
Годовой грузооборот, т	640	640
Затраты производства, тыс. руб	448,75	459,70
То же, на 1т грузооборота, руб	700,23	718,28
Уровень механизации, %	90	90

Проект разработан в соответствии с действующими нормами и правилами и предусматривает перепроятия, обеспечивающие взрывобезопасность и пожаробезопасность при эксплуатации.
Главный инженер проекта (Трынов)

1	2	3
Затраты труда работающих, чел. час	800	800
Производительность труда 1 работ, т	320	320
Численность работающих, чел	2	2
Коэффициент сменности	1	1
Приведенные затраты, тыс руб	839,20	829,10
То же, на 1т. грузооборота, руб.	1311,25	1284,53
Площадь застройки, м²	295,70	294,75
Площадь общая, м²	214,50	217,80
Объем строительный, м³	1151,10	1117,60
Сметная стоимость строительства:		
Общая, тыс руб	52,16	48,32
То же, на расчетную единицу, руб	81,50	45,50
в т.ч. СМР, тыс. руб.	32,85	23,44
Оборудование, тыс руб	19,31	24,88
Сметная стоимость с учетом условной привязки, тыс руб	64,63	57,76
То же, на расчетную единицу, руб.	100,98	90,25
Трудозатраты построенные, чел. час	2352	2472
То же, на расчетную единицу, чел. час	3,67	3,86
То же, на 1 млн СМР, тыс. чел. час	71,59	105,50
Расход основных строительных материалов:		
цемент, прив. к м 400, т	46,74	26,83
то же, на расчетную единицу, т	0,07	0,04
то же, на 1 млн руб СМР, т	1422,83	1144,62
сталь, прив. к кл. А-I, т	10,89	7,89
то же, на расчетную единицу, т	0,02	0,01
то же, на 1 млн руб СМР, т	331,51	336,60
лесоматериалы, прив. к кр. лесу, м³	7,83	1,49
то же, на расчетную единицу, м³	0,01	0,01
то же, на 1 млн руб. СМР, м³	238,36	63,57
Годовая потребность в электроэнергии, тыс. квт. час.	1,67	1,67
То же, на расчетную единицу, квт. час	2,61	2,61

За расчетную единицу принята 1т грузооборота. Всего расчетных единиц - 640.

3. Технологические решения

3.1. Технология производства

3.1.1. Технологический процесс и состав склада

Технологическая часть проекта склада хранения аммиачной селитры запроектирована в соответствии с нормами технологического проектирования складов твердых минеральных удобрений, пестицидов для колхозов, совхозов и пунктов химизации (ВНТП - 12/1-89); Санитарными правилами по хранению транспортировке и применению минеральных удобрений в сельском хозяйстве № 1049-73,

Правилами по безопасному складированию, перевозке, подготовке и внесению аммиачной селитры, утвержденными 12 июня 1972 года.

Площадь склада для хранения затаренных минеральных удобрений определена с учетом одновременного хранения затаренных минеральных удобрений, согласно нормам ВНТП - 12/1-89 Москва 1991г.

Аммиачная селитра, затаренная в мешки, поступает на склад автомобильным транспортом. Загрузка автотранспорта производится вне склада. Мешки с затаренными удобрениями укладываются на поддоны, которые погрузчиком транспортируются в склад. Хранение затаренных минеральных удобрений предусматриваются штабелями на поддонах, которые по высоте устанавливаются в зяруса. Вес загруженного поддона - 0,75т

Погрузочно-разгрузочные работы осуществляются погрузчиком ПКУ - 0,8А - 7. Максимальная высота подъема погрузчика составляет 25м.

Растваривание и измельчение затаренных минеральных удобрений перед отгрузкой на поля производится на агрегате АНР - 20, расположенном под навесом. Привод АНР - 20 осуществляется от вала отбора мощности трактора класс 1,4т.

Привязан			
ИНВ. №			
705-1-253.93		ПЗ	
Пояснительная записка		Страница / Лист / Листов	
		Р / 1 / 5	
		ГИПРОАГРОХИМ Владимир	

ИНВ. ПОДА. ПОДПИСЬ И ДАТА. Ф.И.О. ИМ. №

Для обслуживания АИР-20 предусмотрена металлическая площадка, высота которой на одном уровне с загрузочным люком агрегата. Поддоны с затаренными минеральными удобрениями доставляются погрузчиком и вилочным захватом и устанавливаются на площадку.

Для облегчения сбрасывания мешков в люк агрегата, на площадке предусмотрена наклонная плоскость с уклоном в сторону люка.

Вместимость отсеков, виды хранимых удобрений показаны в таблице 1

Таблица 1

Наименование удобрений	ГОСТ	Вместимость, т
Аммиачная селитра	2-85	160
Мочевина	2081-75	64
Нитрофоска	95,11-87	64
Диаммонийфосфат	113-08-569-87	32

Итого: 320 т

3.1.2. Режим работы. Штаты:

На приеме удобрений склад работает 50 дней в году в одну смену, на отгрузке удобрений - 50 дней в году. Продолжительность смены - 8 часов. Коэффициент неравномерности поступления грузов - 2, коэффициент неравномерности отпусков - 1,5.

Состав и списочная численность обслуживающего персонала определены в соответствии с принятой схемой механизации складских работ и режимом работы склада с учетом фактического использования оборудования.

Штаты обслуживающего персонала приведены в таблице 2

Таблица 2

Наименование	Разряд	Группа пр. процессов	Кол-во
1. Водитель погрузчика ПК 4-0,8 А-7	1	2г	1
2. Рабочий на агрегате АИР-20: он же - кладовщик	1	2г	1
Всего:			2

Бытовое обслуживание работающих осуществляется в служебно-бытовом здании пункта химизации.

3.1.3. Обоснование принятого оборудования
Выбор типа и количества единиц оборудования произведен с учетом расчетных параметров производительности машин и механизмов на операциях, по приему, складской переработке и выдаче минеральных удобрений. Количество и типы принятого оборудования приведены в спецификации (см. л.ТХ-1)

3.1.4. Описание технологического процесса по переработке затаренных удобрений

Минеральные удобрения доставляются на склад автомобильным транспортом. Автомобили с затаренными удобрениями останавливаются рядом с воротами соответствующего отсека, мешки с удобрениями перегружаются погрузчиком ПКУ-08А-7 с вилочным захватом в отсек склада и устанавливаются в зржуса. Выгружаются из склада тем же погрузчиком ПКУ-08А-7 с вилочным захватом.

Качество поступивших и реализуемых после хранения минеральных удобрений определяется путем отбора проб из каждого отсека в соответствии с существующими правилами и техническими условиями. Анализы выполняются централизованно агрохимической лабораторией.

Годовой грузооборот склада определен из расчета коэффициента оборачиваемости складской вместимости - 2.

3.1.5. Техника безопасности и противопожарные мероприятия

К работе с минеральными удобрениями допускаются лица, имеющие удостоверения о сдаче техминимума по технике безопасности. Меры безопасности при работе с минеральными удобрениями должны соответствовать «Санитарным правилам по хранению, транспортировке и применению минеральных удобрений в сельском хозяйстве» № 1049-73, утвержденным Министерством здравоохранения.

Работающие с минеральными удобрениями обеспечиваются спецодеждой и средствами индивидуальной защиты.

На участках погрузки и выгрузки удобрений должны быть вывешены плакаты по технике безопасности и предупредительные надписи.

Склад должен быть обеспечен всеми необходимыми средствами для тушения пожара, предусмотренными «Ведомственными нормами технологического проектирования складов твердых минеральных удобрений и химических мелиорантов ВНИИ-12/1-89, Москва 1991г. Выхлопные газы от трактора класса 1,4 т, агрегируемого с погрузчиком ПКУ-0,8А-7, должны быть направлены в верхнюю зону помещения склада, для чего трактор оборудуется телескопической насадкой на выхлопную трубу.

3.1.6. Антикоррозионная защита технологического оборудования

Для обеспечения нормальной работы технологического оборудования все металлические конструкции покрываются антикоррозионным защитным слоем следующего состава: перхлорвиниловая грунтовка в два слоя и эмаль ХВ-785 по ГОСТ 7313-75* в четыре слоя, согласно «Рекомендациям по технологии нанесения антикоррозионных защитных покрытий машин и оборудования, работающих в контакте с минеральными удобрениями», разработанными институтом ВНИИ агрохим, г. Рязань.

Привязан:

Ивв. №

705-1-253.93

ПЗ

Лист

2

4.2. Отопление и вентиляция

Проектные решения приняты в соответствии со СНиП 2.04.05-91 "Отопление, вентиляция и кондиционирование", СНиП 2.11.01-85* "Складские здания", "Рекомендации по применению погрузчиков с двигателями внутреннего сгорания на складах минеральных удобрений" ВНИИагрохим 1980 г (г. Рязань).

Помещение склада неотапливаемое

Во всех помещениях склада запроектирована постоянно-действующая естественная вентиляция с однократным обменом, осуществляемая шахтами с дефлекторами и выбросом воздуха на 0,5 м выше кровли

В период погрузочно-разгрузочных работ при приеме и отпуске минеральных удобрений происходит выделение вредных веществ от погрузчика в помещение: окись углерода, окислы азота, углеводороды.

Воздухообмен рассчитан на разбавление вредных веществ до ПДК рабочей зоны. Вытяжка осуществляется механическим путем из расчета 1/3 из средней зоны и 2/3 из верхней зоны системами В1, В2.

Включение систем выполняется по графику работы погрузчика. Пусковые устройства установлены при входе в склад. Приток естественный.

В связи с высокой коррозионной средой в складе воздуховоды приняты из напорных полиэтиленовых труб низкого давления по ГОСТ 18599-83.

4.3. Водоснабжение и канализация

Внутреннее пожаротушение, согласно СНиП II-108-78 п. 4.3, не предусматривается.

Расчетный расход на наружное пожаротушение, согласно СНиП 2.04.02-84 табл. 7, составляет 10 л/с (здание II степени огнестойкости, категория по пожарной опасности "В", строительный объем 1151,1 м³)

Наружное пожаротушение осуществляется из пожарных гидрантов, установленных на внешних кольцевых сетях. При отсутствии кольцевых сетей наружное пожаротушение предусматривается из пожарных резервуаров.

Расчетная продолжительность тушения пожара - 3 часа.

5. Охрана окружающей среды.

Защита окружающей природной среды обеспечивается за счет мероприятий, выполняемых в соответствии с "Санитарными правилами по хранению, транспортировке и применению Минеральных удобрений в сельском хозяйстве" и согласно ГОСТ 172302-78 "Охрана природы. Атмосфера, СНиП II-108-78

Размещение складов, как правило, предусматривается с подветренной стороны (для ветров преобладающего направления в теплый период года) по отношению к жилой застройке и на расстоянии:

- 200 м от поверхностных водоемов (рек, озер и др);
- 200 м от жилой зоны;
- 50 м от зданий и сооружений для содержания животных, птиц и зверей;
- 60 м от автомобильных дорог.

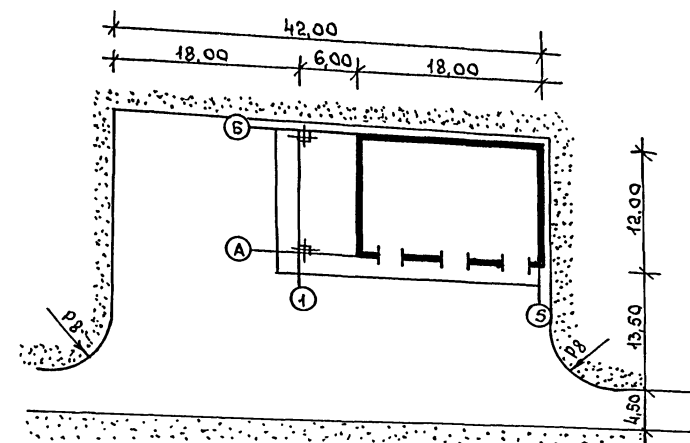
Основными вредностями, выделяемыми в складе, являются: пыль минеральных удобрений и выхлопные газы от двигателей внутреннего сгорания. Для предотвращения загазованности и запыленности рабочей зоны предусмотрена принудительная вытяжная вентиляция.

При привязке типового проекта необходимо рассчитать приземную концентрацию выбрасываемых вредных веществ, исходя из их количества: окиси углерода - 0,05 г/с; окислов азота - 0,017 г/с; углеводорода - 0,020 г/с и местных условий.

Отвод дождевых и талых вод с площадки склада производится, согласно СН 551-82, в водонепроницаемый пруд-накопитель, который решается при привязке проекта.

Обратные стоки, содержащие аммиачную селитру, периодически вывозятся на сельскохозяйственные угодья в качестве минеральных удобрений или в места, согласованные с СЭС

СХЕМА ГЕНПЛАНА



Показатели по генплану.

Площадь участка в пределах благоустройства	0,143 га
Площадь застройки	295,70 м ²
Плотность застройки	21%
Площадь твердого покрытия	1140 м ²

Привязан			
Изм. №			

Альбом 1

Основные положения по производству строительных и монтажных работ.

1. Для разработки траншей и котлованов принят экскаватор ЭО-2621, А, оборудованный обратной лопатой 0,25 м³. Грунт разрабатывается на бровку и передвигается в резерв на 60-100 метров для последующей засыпки пазух фундаментов. Лишний грунт рекомендуется разрабатывать в автосамосвалы с отвозкой в отвал (объем работ определить при привязке проекта).

Передвижка грунта при планировочных работах и обратной засыпке предусматривается бульдозером Д-271.

Уплотнение грунта в пазухах фундаментов выполнять послойно пневмотрамбовками.

2. Для монтажа сборных железобетонных конструкций принят пневмоколесный кран КС-4361.

Крупноразмерные элементы следует монтировать с транспортных средств. Прочие материалы и конструкции складываются в зоне действия крана на подготовленные площадки.

3. Бетонная смесь на строительную площадку доставляется в автомобилях-самосвалах и к месту работ подается в бадах емкостью 0,6-0,8 м³. Уплотнение бетонной смеси принято глубинными и площадочными вибраторами.

4. В зимний период земляные работы вести с предварительным рыхлением грунта. При монтажных работах закладные детали конструкций необходимо очищать от наледи и снега.

Устройство монолитных участков и заделку стыков вести с электропрогревом. Бетонную смесь и растворы изготавливать с противоморозными добавками.

5. Строительная площадка, во избежание доступа посторонних лиц, ограждается с установкой указателей обходов и объездов, а также площадки с указанием источников водоснабжения, средств пожаротушения и связи (см. правила пожарной безопасности ППБ-05-86).

Колодцы и шурфы необходимо ограждать или закрывать; места прохода людей через траншеи должны быть оборудованы пешеходными мостиками.

Все строительно-монтажные работы выполнять с соблюдением требований СНиП III-4-80 «Техника безопасности в строительстве» и СНиПов части III «Производство работ».

6. Продолжительность строительства определена графиком производства работ и составляет 3 месяца, с выделением в том числе полумесячного подготовительного периода. При привязке проекта к местным условиям продолжительность следует уточнить, согласно указаний СНиП 1.04.03-85.

График производства работ

Наименование работ	Объем работ		Кол-во рабочих	Машины и механизмы	Продолж. работы, Ан.	Трудоем. кость, чел.ан.	Продолжительность строительства в месяцах		
	Единица изм.	Количество					Подготовит. период	Основной период	
								I	II
Подготовка территории	га	0,42	3	бульдозер	4	12			
Строительство склада									
Общестроительные работы	тыс.руб.	18,37	8	кран КС-4361	54	432			
Вентиляция	тыс.руб.	1,19	2	—	9	18		—	
- электроосвещение	тыс.руб.	0,42	2	—	10	20			—
- слабые токи	тыс.руб.	0,34	2	—	3	6			—
- электрооборудование	тыс.руб.	0,21	2	—	6	12			—
Временные здания и сооружения	—	—	3	Автокран	7	21			
Прочие работы	—	—	3	—	10	30			

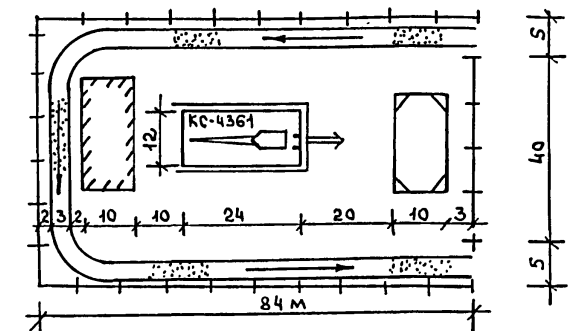
Временные инвентарные здания и сооружения

Наименование	Общая площ.; м ²	Кол-во	Шифр проекта	Завод-изготовитель
Кантора на 6 рабочих мест	18,0	1	"КЧБ" 31603	КПП треста
Гардеробная на 16 человек	18,0	2	"КЧБ" 31600	"Мосстрой-24"
Материальный склад	18,0	1	"КЧБ" 31606	Главмоспромстрой

Рекомендуемая монтажная оснастка, инвентарь и приспособления.

Наименование	Основное назначение	Краткая характеристика	Завод-изготовит
Машина ручная сверлильная ИЗ 1033		Наибольший диаметр сверла 14мм.	Выборгский завод
Машина для нанесения битумных мастик	Устройство кровли	Производительность 0,9 м ³ /час	Волковский завод
Механизм тяговый монтажный МТМ-1,6	Монтаж малогабаритных конструкций	Наибольшее усилие 343,4 н	Волжское объединение
Тележка носилки для кислородных баллонов	Транспортировка баллонов	Длина 2200 мм	Гидродинамический завод г. Рыбинск

Схема строительного генерального плана



Условные обозначения

- Проектируемый склад
- Площадка для размещения инвентарных зданий.
- Площадки для складирования конструкций
- Временные автодороги
- Направление движения транспорта
- Направление движения монтажного крана
- Временное ограждение

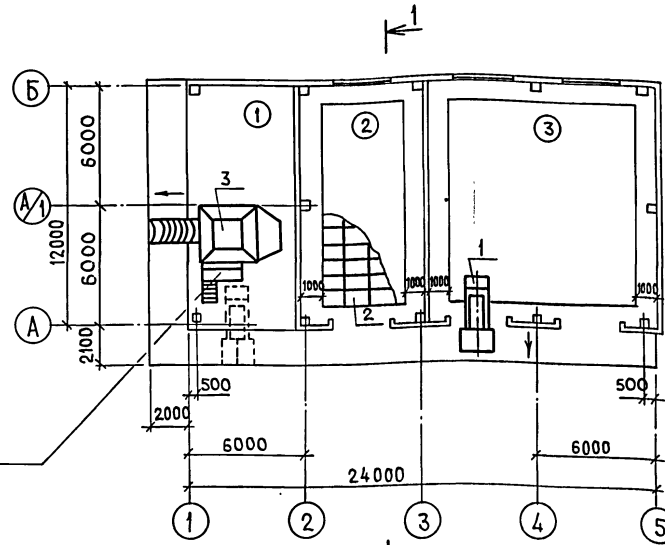
Привязан	

705-1-253.93

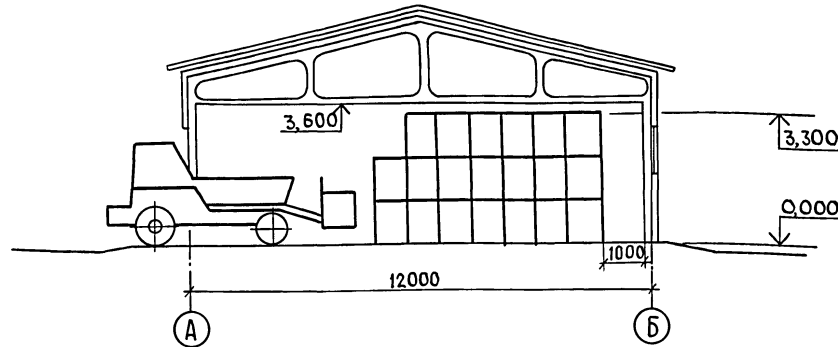
л. 3 5

Имя, Инициал, Подпись и дата, Владелец

ПЛАН НА ОТМ. 0,000



РАЗРЕЗ 1-1



ЭКСПЛИКАЦИЯ ОБОРУДОВАНИЯ

Поз.	Наименование	Марка	Кол-во
1	Погрузчик-копновоз с быстросъемной навесной высотой подъема 2,5 м. Грузопод. 0,8 т. г. Ростов-на-Дону ГПО „Ростсельмаш“	ПКУ-08А-7	1
2	Поддон. Грузоподъемность 1 т. Габар: 1240×835×920 г. Рязань ЦОКТБ „Оргтехснаб“	4С-835×1240С	384
3	Агрегат для растаривания и измельчения слежавшихся минеральных удобрений с приводом от ВОМ трактора. Производительность 50 т/ч г. Запорожье НИКТИМ сельхозхиммаш	А ИР-20	1

ЭКСПЛИКАЦИЯ ПОМЕЩЕНИЙ

НОМЕР ПО ПЛАНУ	НАИМЕНОВАНИЕ	КАТЕГОРИЯ ПРОИЗВОДСТВА ПО ВЗРЫВНОЙ, ВЗРЫВО-ПОЖАРНОЙ И ПОЖАРНОЙ ОПАСНОСТИ
1	НАВЕС	
2	СКЛАД СЕЛИТРЫ	В
3	СКЛАД ЗАТАРЕННЫХ УДОБРЕНИЙ	В

ВЕДОМОСТЬ ОСНОВНЫХ КОМПЛЕКТОВ РАБОЧИХ ЧЕРТЕЖЕЙ

ОБОЗНАЧЕНИЕ	НАИМЕНОВАНИЕ	ПРИМЕЧАНИЕ
ТХ	ТЕХНОЛОГИЯ ПРОИЗВОДСТВА	
АС	АРХИТЕКТУРНО-СТРОИТЕЛЬНЫЕ РЕШЕНИЯ	
ОВ	ОТОПЛЕНИЕ И ВЕНТИЛЯЦИЯ	
ЭМ	СИЛОВОЕ ЭЛЕКТРООБОРУДОВАНИЕ	
СС	СВЯЗЬ И СИГНАЛИЗАЦИЯ	

ВЕДОМОСТЬ ССЫЛОЧНЫХ И ПРИЛАГАЕМЫХ ДОКУМЕНТОВ

ОБОЗНАЧЕНИЕ	НАИМЕНОВАНИЕ	ПРИМЕЧАНИЕ
ПРИЛАГАЕМЫЕ ДОКУМЕНТЫ		
Альбом 3 ТХ.СО	Спецификация оборудования	

СОГЛАСОВАНО:

ГЛА. СПЕЦ. АС ФРОЛОВА (02.94) Рук. ГР. ВНК ПИГАЛОВА (02.94)
 ГЛА. СПЕЦ. ЭМ ФАРСОВИЧ (02.94) Рук. ГР. ОБ ЛУХАНИК (02.94)
 Рук. ГР. ОБ ЛУХАНИК (02.94)

ИМЯ, № ПОДАТЬ И ДАТА ВЗЛОМ ИЛИ №

ПРОЕКТ РАЗРАБОТАН В СООТВЕТСТВИИ С ДЕЙСТВУЮЩИМИ НОРМАМИ И ПРАВИЛАМИ И ПРЕДУСМАТРИВАЕТ МЕРОПРИЯТИЯ ОБЕСПЕЧИВАЮЩИЕ ВЗРЫВОБЕЗОПАСНОСТЬ И ПОЖАРОБЕЗОПАСНОСТЬ ПРИ ЭКСПЛУАТАЦИИ ЗДАНИЯ.
 ГЛАВНЫЙ ИНЖЕНЕР ПРОЕКТА (Трынов)

ПРИВЯЗАН			
ИНВ. №			
705-1-253.93		ТХ	
ГИП	Трынов	02.94	
Н. КОНТР.	Кузьмин	02.94	
НАЧ. ОКЛ.	Потапов	02.94	
А. СПЕЦ.	Кузьмин	02.94	
ЗАВ. ГР.	Круглов	02.94	
ИНЖ. КАТ.	Неянокова	02.94	
СКЛАД ХРАНЕНИЯ АММИАЧНОЙ СЕЛИТРЫ В МЕСТИ МОЩЬЮ 320 Т		СТАДИЯ	ЛИСТ ЛИСТОВ
		Р	1
ОБЩИЕ ДАННЫЕ. ПЛАН НА ОТМ. 0,000. РАЗРЕЗ 1-1		ГИПРОАГРОХИМ г. Владимир	

Альбом 1

Ведомость рабочих чертежей основного комплекта АС

ПРОДОЛЖЕНИЕ

ПРОДОЛЖЕНИЕ

Лист	Наименование	Примечание
1	Общие данные (начало)	
2	Общие данные (окончание)	
3	План на отм.0,000. Разрез 1-1. Узел 1	
4	Фасады 1-7; 7-1; А-Б; Б-А. План кровли	
5	Схема расположения фундаментов	
6	Узлы 3..7	
7	Схема расположения колонн, ферм	
8	Схема расположения стеновых панелей	
9	Схема расположения элементов покрытия. Крепление ворот. Узел 9	
10	Площадка 1	

Обозначение	Наименование	Примечание
1.400-15 в. 1	Унифицированные закладные изделия железобетонных конструкций для крепления технологических трубопроводов и устройств	
1.412.1-4	Монолитные железобетонные фундаменты на естественном основании под типовые железобетонные колонны одноэтажных и многоэтажных производственных зданий	
1.415.1-2 в. 1	Балки фундаментные железобетонные для наружных и внутренних стен производственных зданий промышленных предприятий	
1.427.1-3 в.1,2	Колонны железобетонные прямоугольного сечения для продольного и торцевого фахверка	
1.432.1-25 в.1,2	Стены из железобетонных панелей для неотапливаемых производственных зданий с шагом колонн 6м	
1.432.1-21, в. 6	Ж.б. трехслойные стеновые панели длиной 6м. Стойки и узлы фахверка и стальные изделия крепления панельных стен одно- и многоэтажных производственных зданий	
1.823.1-2 в. 1	Колонны железобетонные для сельскохозяйственных производственных зданий	
1.865.1-4/89 в. 1,5,8	Железобетонные плиты покрытий сельскохозяйственных производственных зданий	
2.400-7 в. 2	Монтажные узлы сопряжений сборных железобетонных конструкций одноэтажных производственных зданий	
2.436-17 в. 1	Узлы окон с деревянными переплетами по ГОСТ 12506-81	
2.460-14 в. 0,1	Типовые узлы покрытий промышленных зданий в местах пропуска вентиляционных шахт	
1.431.6-28, в. 0,1,2	Перегородки кирпичные зданий промышленных предприятий	
1.4503-6	Лестницы, площадки, стремянки и ограждения стальные производств. зданий	

Обозначение	Наименование	Примечание
2.460-15 в.1	Типовые узлы покрытий промышленных зданий в местах установки крышных вентиляторов	
2.460-18 в.3	Узлы покрытий одноэтажных производственных зданий с рулонными кровлями и железобетонными плитами	
2.860-6 в. 0..,2	Узлы утепленных покрытий с железобетонными плитами и асбестоцементной кровлей для сельскохозяйственных производственных зданий	
3.400-7 в. 1/87	Унифицированные монтажные петли для подъема сборных бетонных и железобетонных изделий	
Альбом 2 АС.И Альбом 4 АС.8М	<u>Прилагаемые документы</u> Строительные изделия Ведомость потребности в материалах	

Ведомость ссылочных и прилагаемых документов

Обозначение	Наименование	Примечание
Ссылочные документы		
ГОСТ 12506-81	Окна деревянные для производственных зданий	
ГОСТ 13579-78	Блоки бетонные для стен подвалов	
ГОСТ 18853-73	Ворота деревянные распашные для производственных зданий и сооружений	
ГОСТ 24022-80	Фундаменты железобетонные сборные под колонны сельскохозяйственных зданий	
1.038.1-1 в. 12	Перекрытия железобетонные для зданий с кирпичными стенами	
1.063.1-1 в. 1	Железобетонные стропильные фермы для покрытий зданий с уклоном асбестоцементной кровли 1:4	
1.400-6/76 в. 1	Унифицированные закладные детали сборных железобетонных	

Проект разработан в соответствии с действующими нормами и правилами и предусматривает мероприятия, обеспечивающие взрывобезопасность и пожаробезопасность при эксплуатации здания.

Главный инженер проекта *(Трынов)*

Привязан		
Инв. №		
705-1-253.93 АС		
ГИП Трынов 12.93		
Н.КОНТРАФЕБЬКОВА 27.09.12.93		
НАЧОД ПОТА ПОВ 01.12.93		
А.СПЕЦ.ФРОЛОВА 01.09.12.93		
ЗАВ.ГР.ХОЛОДАРЬ 01.09.12.93		
ВЕД.ИНЖ.МЕРКУШИНА 01.09.12.93		
С К Л А Д		
ХРАНЕНИЯ АММИАЧНОЙ СЕДИМ. ВМЕСТИМОСТЬЮ 320Т		
ОБЩИЕ ДАННЫЕ (НАЧАЛО)		
СТАДИЯ	ЛИСТ	ЛИСТОВ
Р	1	10
ГИПРОАГРОХИМ		Г.ВЛАДИМИР

СОГЛАСОВАНО:
Л. СПЕЦ. ТХ КУЗЬМИН
Л. СПЕЦ. ЭЛ. ФАРСОВИЧ
ЗАВ. ГР. ОБ. ШМЕЛЕВ

ИНВ. ПОДПИСЬ И ДАТА ВСТАВКИ

Альбом 1

ВЕДОМОСТЬ ОБЪЕМОВ СБОРНЫХ ЖЕЛЕЗОБЕТОННЫХ КОНСТРУКЦИЙ ПО РАБОЧИМ ЧЕРТЕЖАМ

ОБЩИЕ ДАННЫЕ

Антикоррозийная защита строительных конструкций

Наименование группы элементов конструкций	Код	Кол. м ³	Примечание
Фундаменты стаканного типа	581200	8,47	
Колонны	582100	5,57	
Балки фундаментные	582400	2,88	
Фермы	582600	5,50	
Перекрытки	582800	0,97	
Панели стеновые наружные	583100	21,14	
Блоки стеновые	583500	1,05	
Плиты покрытий	584100	12,48	
Стаканы	589600	0,49	

1. За условную отметку 0,000 принят уровень чистого пола склада, что соответствует абсолютной отметке на местности .

2. Степень огнестойкости и долговечности здания - II. Класс ответственности здания - III.

3. Наружные стены и перегородки - из сборных железобетонных панелей плотностью 2500 кг/м³ и классом бетона по прочности на сжатие В 25.

4. Кирпичные участки наружных стен и перегородок выполнить из кирпича глиняного, обыкновенного, пластического прессования марки КР100/1800/25 (ГОСТ 530-80) на растворе марки 100 с расшивкой швов с обеих сторон.

5. Горизонтальную гидроизоляцию выполнить на отм. -0,030 из слоя цементно-песчаного раствора состава 1:2 толщиной 30 мм.

6. Водоизоляционный ковер - из 3 слоев рубероида марки РКМ 350Б по ГОСТ 10923-82 на битумной мастике марки МБК-Г-65 по ГОСТ 2889-80.

7. Окна, ворота окрасить масляной краской за 2 раза.

8. По периметру наружных стен склада устроить асфальтовую отмостку толщиной 30 мм по щебеночному основанию толщиной 150 мм шириной 700 мм.

9. Стеновые панели окрасить кремний-органической эмалью КО-174 (ТУБ-02-576-70) за 2 раза.

10. Кирпичные вставки оштукатурить цементно-песчаным раствором, затем окрасить под цвет панелей.

11. Все поверхности, соприкасающиеся с грунтом, обмазать горячим битумом за 2 раза.

12. Детали крепления самонесущих стен защитить фосфатным огнезащитным покрытием толщиной 20 мм по ГОСТ 23791-79.

13. Колонны защитить деревянными досками толщиной 20 мм на высоту 2 м.

1. Защита строительных конструкций от коррозии выполнена в соответствии с рекомендациями по проектированию защиты от коррозии строительных конструкций складов минеральных удобрений и СНиП 203.11-85.

2. Степень агрессивного воздействия удобрений на бетон, железобетон, металл (средняя), кирпич, дерево (слабая) определена по наиболее агрессивному виду удобрений.

3. Все сборные железобетонные конструкции должны быть выполнены из бетона марки по водонепроницаемости - W6, марки по морозостойкости - F50.

4. Колонны, стены покрыть эмалью ХВ-785 по ГОСТ 7313-75 (толщина покрытия 150...200 мкм) по слою лака ХВ-784 по ГОСТ 7313 на высоту 1 м.

5. Внутреннюю поверхность кирпичных и железобетонных конструкций выше уровня 1 метра побелить известью.

6. Монтажные сварные швы соединений защитить путем металлизации общей толщиной 20-40 мкм.

7. Необетонированные закладные детали и соединительные элементы защитить от коррозии путем металлизации алюмином толщиной 250 мкм с нанесением эмали ХВ-785 в 2 слоя по слою грунта ВЛ-02.

8. Крепежные детали защитить способом гальванического хромирования толщиной 30 мкм с последующим нанесением лакокрасочного покрытия из 2-х слоев эмали ЭП 773 по ГОСТ 23143-83* по слою грунта ЭП-0010 по ГОСТ 10277-90.

9. Металлическую площадку защитить лакокрасочным покрытием из 2-х слоев эмали ЭП 773 по ГОСТ 23143-83* по слою грунта ЭП-0010 по ГОСТ 10277-90.

Ведомость спецификаций

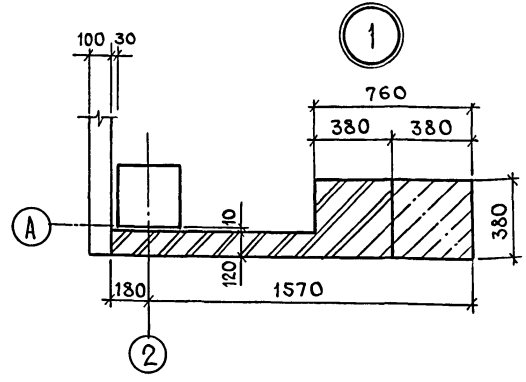
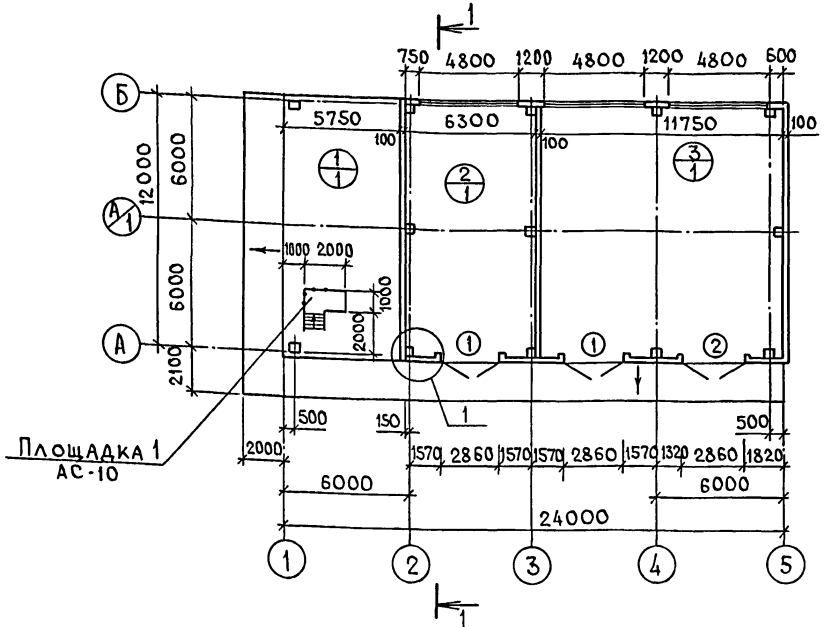
Лист	Наименование	Примечание
3	Спецификация элементов заполнения проемов	
4	Спецификация элементов к плану кровли	
	Спецификация элементов заполнения оконных проемов	
5	Спецификация элементов к схеме расположения фундаментов	
7	Спецификация элементов к схеме расположения колонн, ферм	
8	Спецификация элементов к схеме расположения стеновых панелей	
9	Спецификация к схеме расположения элементов покрытия и элементов крепления обрамления проема ворот	
10	Спецификация элементов на площадку 1	

Ведомость отделки помещений

Наименование и номер помещений	Потолок		Стены и перегородки		Низ стен или перегородок (панель)			Примечание
	Площадь	Вид отделки	Площадь	Вид отделки	Площадь	Вид отделки	Высота, мм	
2,3	214,46	Затирка	28,26	Штукатурка	81,14	Эмаль ХВ-785 (ГОСТ 7313-75) по лаку ХВ-784 (ГОСТ 7313-75) 150...200 мкм	1000	
	300,24	Известковая окраска	233,52	Известковая окраска				

		705-1-253,93		АС	
Привязан	ГИП Грынов	12.93	Склад хранения аммиачной селитры вместимостью 320 т	Стадия	Лист
	Н.Контр. Феськова	12.93		Р	2
	Нач. отд. Поталов	12.93			
	Гл. спец. Фролова	12.93	Общие данные (окончание)	ГИПРОАГРОХИМ	
	Зав. гр. Холодарь	12.93		Г. Владимир	
И.нв. №	Вед. инж. Меркушина	12.93			

ПЛАН НА ОТМ. 0,000



ВЕДОМОСТЬ ПРОЕМОВ ВОРОТ

МАРКА, ПОЗ	РАЗМЕР ПРОЕМА В КЛАДКЕ
1,2	2860x2900

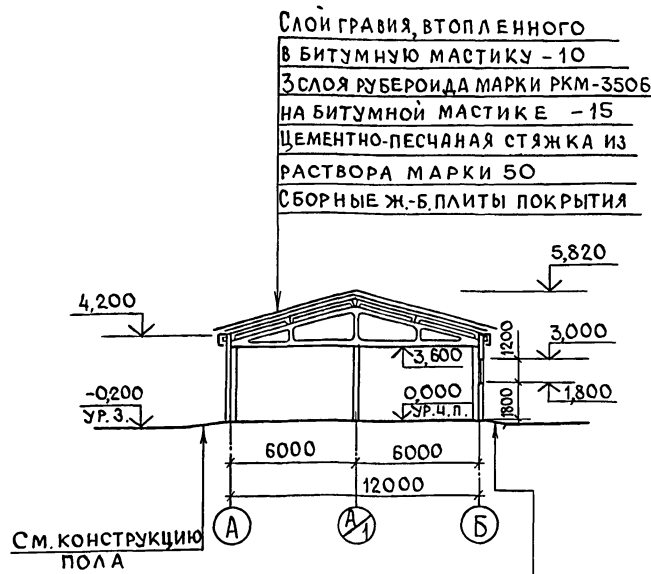
Экспликация помещений

НОМЕР ПО ПЛАНУ	НАИМЕНОВАНИЕ	ПЛОЩАДЬ М ²	КАТЕГОРИЯ ПРОИЗВОДСТВА ПО ВЗРЫВНОЙ, ВЗРЫВООПАСНОЙ И ПОЖАРНОЙ ОПАСНОСТИ
1	НАВЕС	68,6	
2	СКЛАД СЕЛИТРЫ	74,7	В
3	СКЛАД ЗАТАРЕННЫХ УДОБРЕНИЙ	139,76	В

СПЕЦИФИКАЦИЯ ЭЛЕМЕНТОВ ЗАПОЛНЕНИЯ ПРОЕМОВ

МАРКА, ПОЗ.	ОБОЗНАЧЕНИЕ	НАИМЕНОВАНИЕ	КОЛ.	МАССА ЕД. КГ	ПРИМЕЧАНИЕ
1	ГОСТ 18853-73	ВОРОТА ВРК30-30Н	2		
2	ГОСТ 18853-73	ВРК30-30Н	1		

РАЗРЕЗ 1-1



АСФАЛЬТОБЕТОН-30
ЩЕБЕНЬ - 150
ГРУНТ ОСНОВАНИЯ

Экспликация полов

НАИМЕНОВАНИЕ ИЛИ НОМЕР ПОМЕЩЕНИЯ ПО ПРОЕКТУ	ТИП ПОЛА ПО ПРОЕКТУ	СХЕМА ПОЛА ИЛИ НОМЕР УЗЛА ПО СЕРИИ	ЭЛЕМЕНТЫ ПОЛА И ИХ ТОЛЩИНА	ПЛОЩАДЬ ПОЛА, М ²
СКЛАД СЕЛИТРЫ, СКЛАД ЗАТАРЕННЫХ УДОБРЕНИЙ, НАВЕС	1		ПОКРЫТИЕ-АСФАЛЬТОБЕТОН-40мм ГИДРОИЗОЛЯЦИЯ - ОБМАЗКА ГОРЯЧИМ БИТУМОМ ЗА 2 РАЗА ПО ХОЛОДНОЙ ГРУНТОВКЕ - 5 мм ПОДСТИЛАЮЩИЙ СЛОЙ - БЕТОН КЛАССА В22,5 - 160мм ОСНОВАНИЕ - УПЛОТНЕННЫЙ ГРУНТ С ПЛОТНОСТЬЮ СКЕЛЕТА ДО 1,6т/м ³ С ВТРАМБОВАННЫМ В НЕГО СЛОЕМ ЩЕБНЯ ИЛИ ГРАВИЯ КРУПНОСТЬЮ 40-60мм ТОЛЩИНОЙ 100 мм	283,06

1. Полы приняты по СНиП 2.03.13-88.
2. Плитус принять из керамических кислотоупорных плиток (ГОСТ 961-89) h=300мм на горячей битумной мастике.
3. Полы в складе селитры выполнить с применением известнякового щебня и песка.

ИВ. № ПОДПИСЬ И ДАТА ЗАКАЗЧИКА №

705-1-253.93		АС
СКЛАД ХРАНЕНИЯ АММИАЧНОЙ СЕЛИТРЫ ВМЕСТИМОСТЬЮ 320Т		СТАДИЯ ЛИСТ ЛИСТОВ
ПЛАН НА ОТМ. 0,000. РАЗРЕЗ 1-1. УЗЕЛ 1		Р 3
И.Н.В. №		ГИПРОАГРОХИМ Г.ВЛАДИМИР

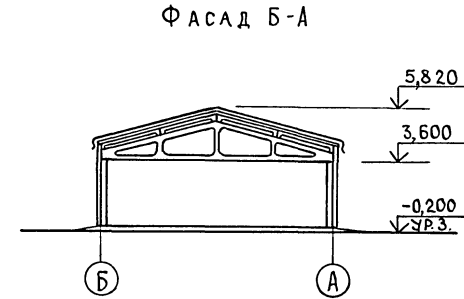
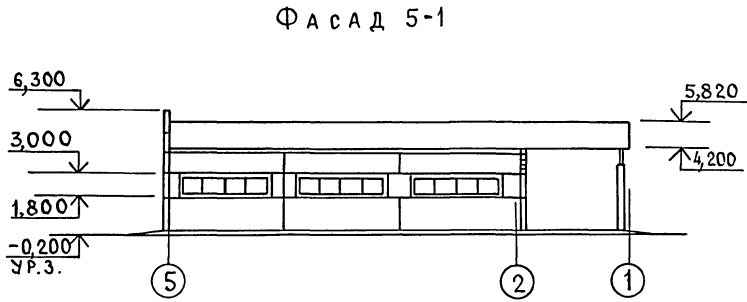
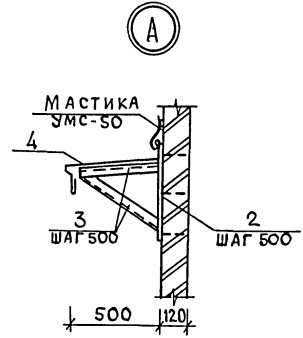
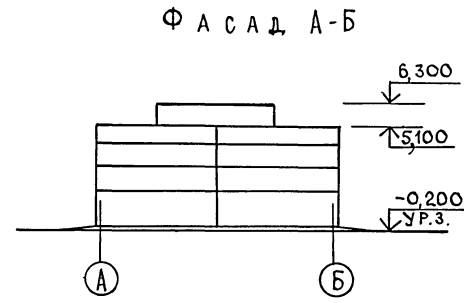
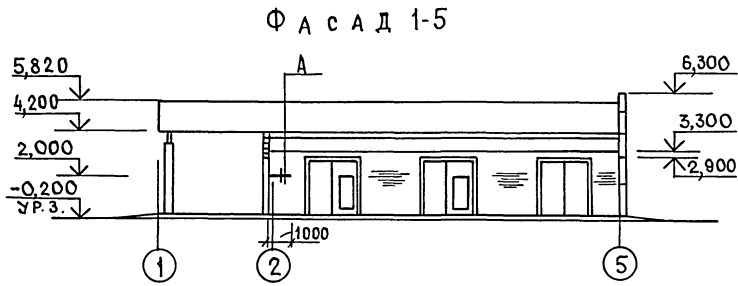
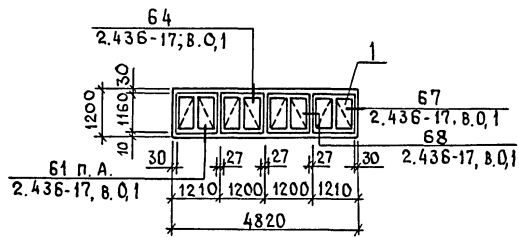
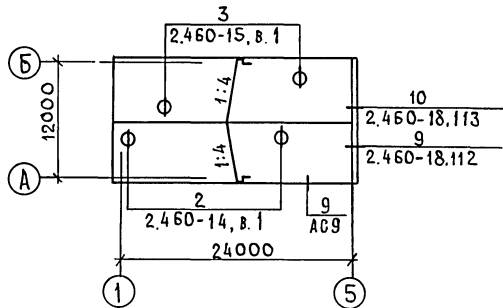


СХЕМА ЗАПОЛНЕНИЯ ОКОННОГО ПРОЕМА ОК1



ПЛАН КРОВЛИ



СПЕЦИФИКАЦИЯ ЭЛЕМЕНТОВ К ПЛАНУ КРОВЛИ

МАРКА ПОЗ.	ОБОЗНАЧЕНИЕ	НАИМЕНОВАНИЕ	КОЛ.	МАССА ЕД.КГ	ПРИМЕЧАНИЕ
КР2	2.460-15, в.1	СТАЛЬНОЙ КОЗЫРЕК КР2	2	6,51	
ФЭ3	2.460-14, в.1	ФАСОННЫЙ ЭЛЕМЕНТ ФЭ3	1	6,30	
ФЭ4	2.460-14,15, в.1	ФЭ4	3	9,50	
ПП1	2.460-14, в.1	ПРИЖИМНАЯ ПОЛОСА ПП1	1	1,08	
ПП2	2.460-14,15 в.1	ПП2	3	1,69	
КС7	2.460-14, в.1	КОЛЬЦО СТЯЖНОЕ КС7	1	0,61	
КС9	2.460-14, в.1	КС9	1	0,94	
КЛ2	2.460-14, в.1	КОЛПАК СТАЛЬНОЙ КЛ2	1	5,54	
КЛ4	2.460-14, в.1	КЛ4	1	10,9	
КФ2	2.460-14, в.1	КОЛЬЦО ФЛАНЕЦ КФ2	1	1,10	
КФ3	2.460-14, в.1	КФ3	1	4,38	
МС1	2.460-18, в.3	ФАРТУК МС1	9	3,4	
МС5	2.460-18, в.3	КОСТЫЛЬ МС5	21	0,47	
2	1.400-15, в.1,140-6	ИЗДЕЛИЕ ЗАКА. МН128-6(ℓ=500)	3	4,2	
3		УГОЛОК 50-50-3ГОСТ8509-86 ℓ=500 С235 ГОСТ27772-88	6	1,9	
4		СТАЛЬ ОЦИНК. б=0,8мм ℓ=1000	1	3,2	

СПЕЦИФИКАЦИЯ ЭЛЕМЕНТОВ ЗАПОЛНЕНИЯ ОКОННЫХ ПРОЕМОВ

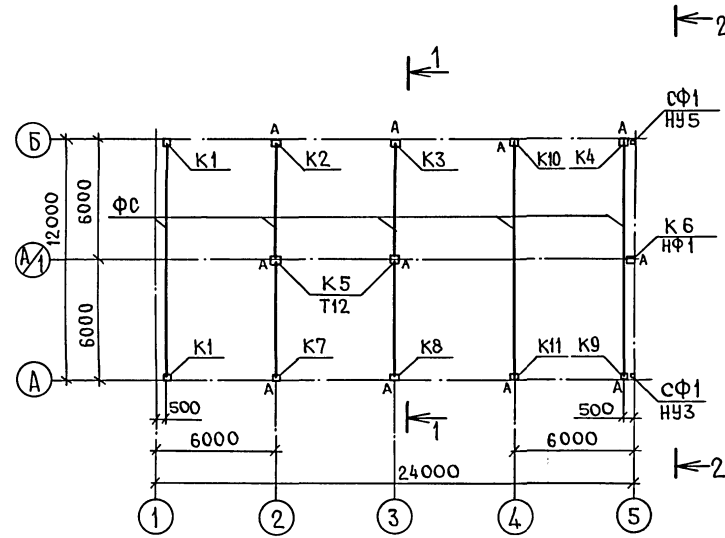
МАРКА, ПОЗ.	ОБОЗНАЧЕНИЕ	НАИМЕНОВАНИЕ	КОЛ.	МАССА ЕД.КГ	ПРИМЕЧАНИЕ
		ОК1 (3шт)			
1	ГОСТ 12506-81	БЛОК ОКОННЫЙ СВО12-12	4		
	ГОСТ 8242-88	НАЛИЧНИК ТИП1 СЕЧ.74×13	12		М
	ГОСТ 8242-88	СЕЧ.54×13	2,4		М
	ГОСТ 8242-88	СЕЧ.44×13	7,2		М
МС1	2.436-17.1-360	КОСТЫЛЬ МС1	24	0,13	
ФС1,48	2.436-17.1-350-03	ИЗДЕЛИЕ ФАСОННОЕ ФС1,48	2	5,18	
МС9	2.436-17.1-390	ИЗДЕЛИЕ КРЕПЕЖНОЕ МС9	4	0,17	
МС10	-01	МС10	6	0,54	
	ГОСТ 8486-86Е	БРУСОК 30×84×100	12		

705-1-253.93		АС		
С К Л А Д		С Т А Д И Я	Л И С Т	Л И С Т О В
ХРАНЕНИЯ АММИАЧНОЙ СЕЛИТ		Р	4	
ВМЕСТИМОСТЬЮ 320Т		ГИПРОАГРОХИМ		
Ф А С А Д Ы 1-5; 5-1;		г. В Л А Д И М И Р		
А-Б; Б-А. ПЛАН КРОВЛИ				

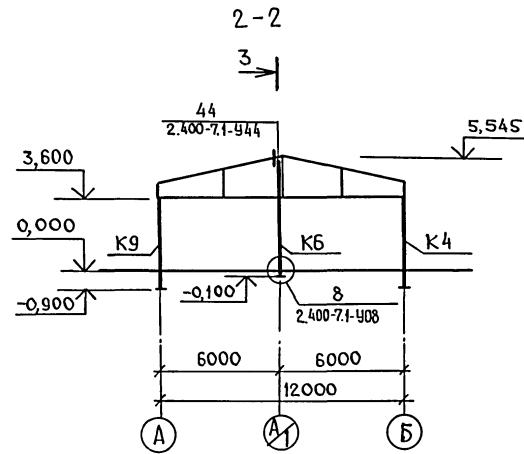
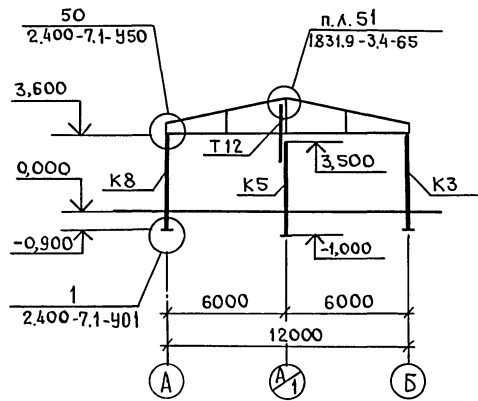
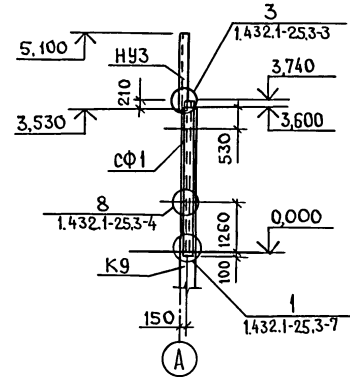
ПРИВЯЗАН

И Н В. №	
----------	--

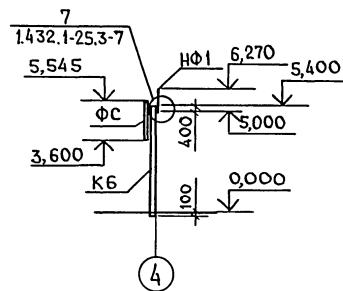
СХЕМА РАСПОЛОЖЕНИЯ КОЛОНН, ФЕРМ



УЗЕЛ КРЕПЛЕНИЯ СТОЙКИ ФАХВЕРКА К КОЛОННЕ



3-3



СПЕЦИФИКАЦИЯ ЭЛЕМЕНТОВ К СХЕМЕ РАСПОЛОЖЕНИЯ КОЛОНН, ФЕРМ

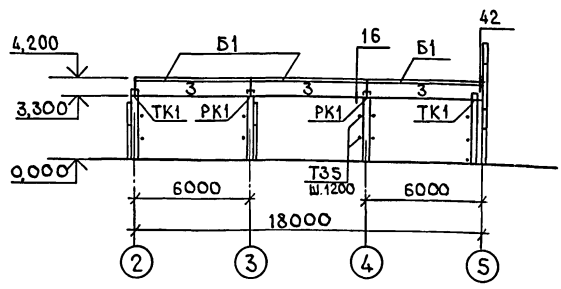
МАРКА ПОЗ.	ОБОЗНАЧЕНИЕ	НАИМЕНОВАНИЕ	КОЛ.	МАССА ЕД. КГ	ПРИМЕЧАНИЕ
КОЛОННЫ					
K1	1.823.1-2.1-100-60	1K45.3-3.1-П	2	1030	
K2	АС.И 01.00	1K45.3-3.1-П-1	1	1030	
K3	АС.И 02.00	1K45.3-3.1-П-2	1	1030	
K4	АС.И 03.00	1K45.3-3.1-П-3	1	1030	
K5	АС.И 04.00	1K45.3-3.1-П-4	2	1030	
K6	АС.И 05.00	1KФ55-1-Н-1	1	1200	
K7	АС.И 06.00	1K45.3-3.1-П-5	1	1030	
K8	АС.И 07.00	1K45.3-3.1-П-6	1	1030	
K9	АС.И 08.00	1K45.3-3.1-П-7	1	1030	
K10	АС.И 09.00	1K45.3-3.1-П-8	1	1030	
K11	АС.И 09.00-01	1K45.3-3.1-П-9	1	1030	
ФС	АС.И 10.00	ФЕРМА 1ФТ12-5АВТ-Н-1	5	2700	
СФ1	АС.И 14.00	СТОЙКА ФАХВЕРКА СФ1	2	207,4	
НФ1	1.432.1-21.6-23	НАСАДКА ФАХВЕРКА НФ1	1	29,7	
НУЗ	1.432.1-21.6-21	НАСАДКА УГЛОВАЯ НУЗ	2	37,0	ЖКОРТИТЬ НА 300ММ
ИЗДЕЛИЕ СОЕДИНИТЕЛЬНОЕ					
	2.400-7.2-01	МС1	1	5,7	
	-12	МС33	1	4,2	
	-12	МС34	1	4,2	
T12		ГН. 160*120*5 ТУ 36-2287-80, С255 ГОСТ 535-88			
		ℓ = 2860	2	60,9	
	1.831.9-3.5-17	МС28	2	1,90	
	-14	МС21	2	1,0	
	1.431.6-28.2-29.0-04	МС56	36	0,90	ДЛЯ ЗО. 42 ПОСЯМ
	.2-36.0	МС69	36	0,63	2,3 НА
	.2-41.0-05	МС77-1	36	0,34	АС8

„А“ - ЗНАК ОРИЕНТАЦИИ КОЛОНН

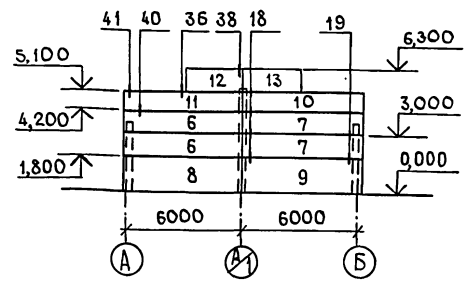
		705-1-253.93	АС
ПРИВЯЗАН	С К Л А Д ХРАНЕНИЯ АММИАЧНОЙ СЕЛИТРЫ В МЕСТИМОСТЬЮ 320Т	СТАДИЯ	ЛИСТ
	И. КОНТР. ФЕСЬКОВА 12.03	Р	7
	Г. СПЕЦ. ФРОЛОВА 12.03	СХЕМА РАСПОЛОЖЕНИЯ КОЛОНН, ФЕРМ	
	ЗАВ. ГР. ХОЛОДАРИ 12.03	ГИПРОАГРОХИМ	
	ИНЖ. КАТ. ЛЕБЕДЕВА 12.03	Г. ВЛАДИМИР	

ИЗВ. № ПОДП. ПОДПИСЬ И ДАТА. ВЗЛОМ. ИВ. №

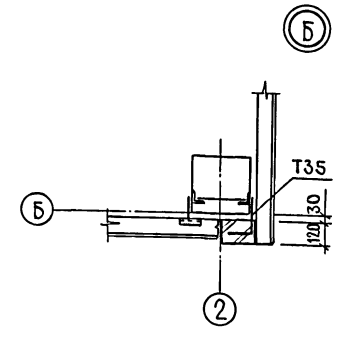
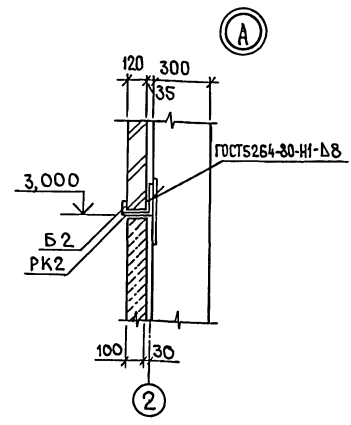
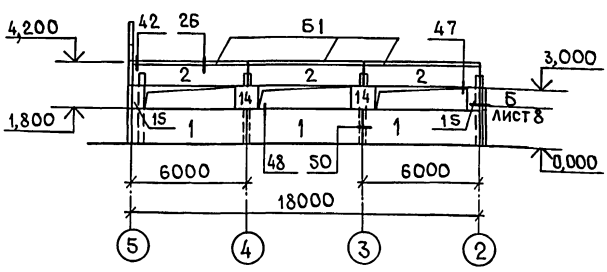
по оси А



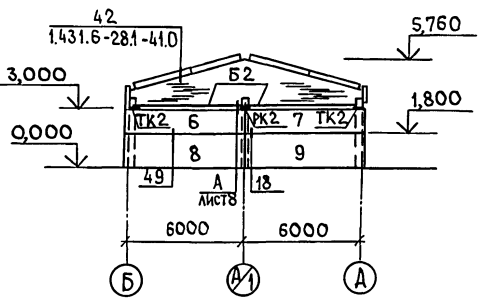
по оси Б



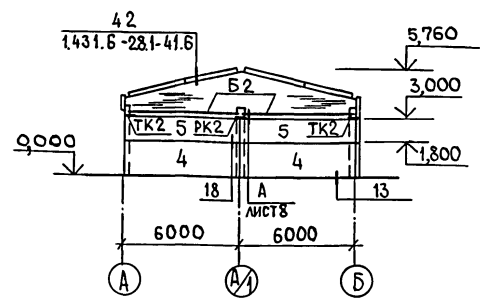
по оси В



по оси 2



по оси 3



1. Панели выполнить из бетона марки по водонепроницаемости-W6, марки по морозостойкости-F50.
2. Стальные опорные консоли покрыть металлизационным слоем цинка толщиной 120 мкм.
3. Узлы, замаркированные на данном листе, разработаны в серии 1.432.1-25, в. 3.
4. Соединительные изделия узла 42 по осям 2,3 даны в спецификации на листе 7.

Спецификация элементов к схемам расположения стеновых панелей

Марка, поз.	Обозначение	Наименование	Кол.	Масса, ед. кг	Примечание
		ПАНЕЛИ СТЕНОВЫЕ			
1	1.432.1-25.1-10	ПС 600.180.10-2Т-35	2	2680	
2	-20	ПС 600.120.10-2Т-65	3	1780	
3	-13	ПС 600.90.10-2Т-44	3	1830	
4	-1	ПС 600.180.10-2Т-10	2	2680	
5	-1	ПС 600.120.10-2Т-10	2	1780	
6	-2	ПС 615.120.10-2Т-111	3	1830	
7	-2	ПС 615.120.10-2Т-112	3	1830	
8	-2	ПС 615.180.10-2Т-111	2	2730	
9	-2	ПС 615.180.10-2Т-112	2	2730	
10	А.С.И 11.00	ПС 615.90.10-2Т-112-1	1	1350	
11	А.С.И 11.00-01	ПС 615.90.10-2Т-111-1	1	1350	
12	А.С.И 12.00	ПС 300.120.10-2Т-70-1	1	880	
13	А.С.И 12.00-01	ПС 300.120.10-2Т-70-2	1	880	
14	1.432.1-25.1-22	ПС 120.120.10-2Т-70	2	350	
15	-22	ПС 60.120.10-2Т-70	2	180	
Б1	1.432.1-253-51	БАЛКА КАРНИЗНАЯ Б2	6	80,5	
Б2		ШВЕЛЕР 14 ГОСТ 2240-89 С235 ГОСТ 27772-88 L=5980	4	73,6	
PK1	1.432.1-253-46	КОНСОЛЬ ОПОРНАЯ PK1	2	6,7	
PK2	А.С.И 15.00	КОНСОЛЬ ОПОРНАЯ PK2	2	11,86	
TK1	1.432.1-253-45	УГОЛОК TK1	2	4,7	
TK2		УГОЛОК 160-160-16 ГОСТ 8509-86 С245 ГОСТ 27772-88 L=260	4	10,01	
		ИЗДЕЛИЯ СОЕДИНИТЕЛЬНЫЕ			
T2	1.432.1-21.6-29	Т2	36	0,3	
T8	-32	Т8	10	0,5	
T9		УГОЛОК 100-63-8 ГОСТ 8510-86 С245 ГОСТ 27772-88 L=80	2	0,8	
T13	1.432.1-21.6-38	Т45	8	1,78	
T32	1.432.1-25.3-48	Т37	20	0,6	
T34	-47	Т34	22	2,4	
T35	-48	Т35	2	0,5	
T36	-49	Т36	32	0,5	
T38	-49	Т38	10	0,6	

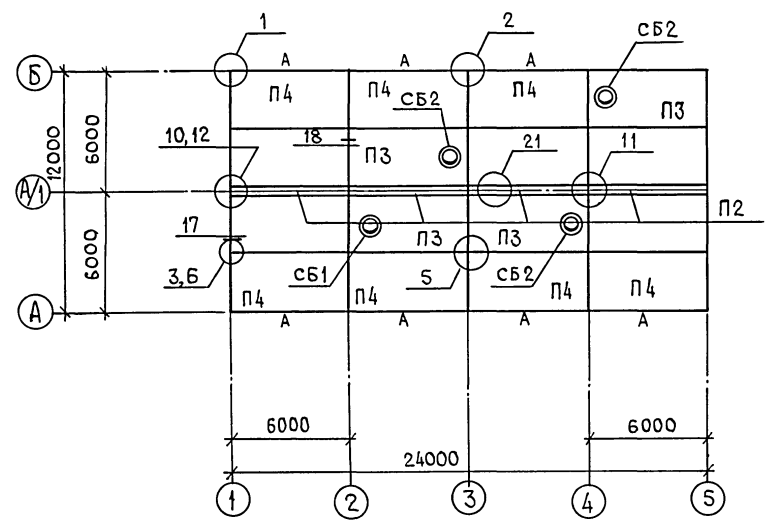
705-1-253.93		АС	
С К Л А Д		СТАЖИ ЛИСТ ЛИСТОВ	
ХРАНЕНИЯ АММИАЧНОЙ СЕЛИТРЫ		Р 8	
ВМЕСТИМОСТЬЮ 320Т		ГИПРОАГРОХИМ	
СХЕМЫ РАСПОЛОЖЕНИЯ		Г. ВЛАДИМИР	
СТЕНОВЫХ ПАНЕЛЕЙ			

ПРИВЯЗАН	И. КОНТР. ДЕСЬКОВА	12.93
	Л. СПЕЦ. ФРОЛОВА	12.93
	З. АВ. ГР. КОЛОДАРЬ	12.93
	И. Я. И. К. ЛЕБЕДЕВА	12.93
ИНВ. №		

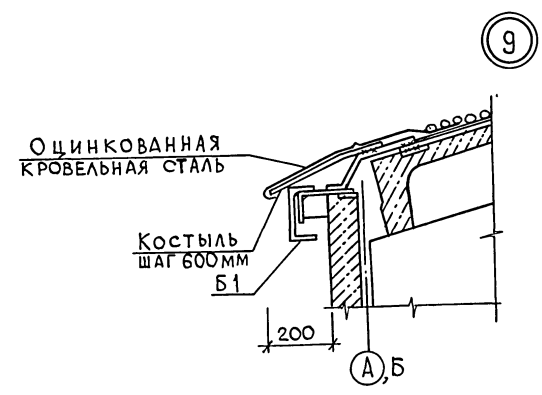
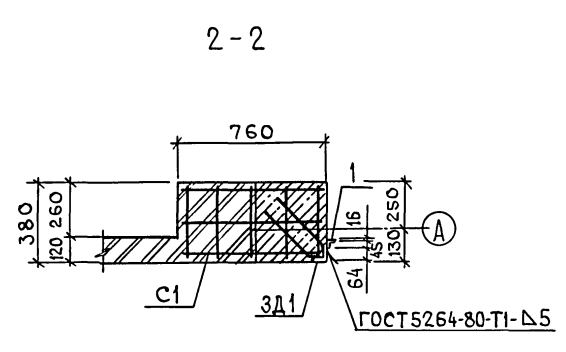
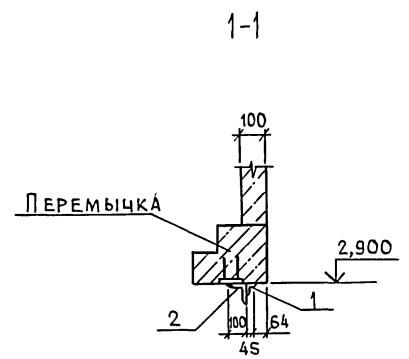
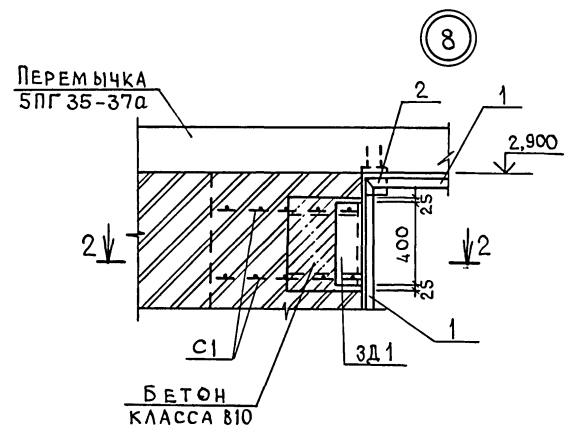
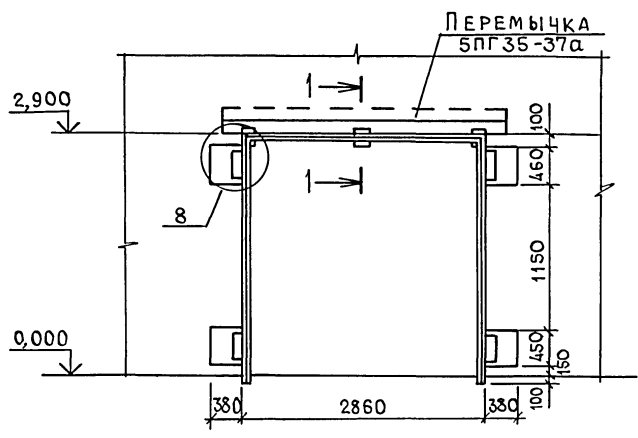
И. №, ПОДПИСЬ И ДАТА ВЗАИМ. №

АЛ 650М 1

СХЕМА РАСПОЛОЖЕНИЯ ЭЛЕМЕНТОВ ПОКРЫТИЯ



КРЕПЛЕНИЕ ОБРАМЛЕНИЯ ПРОЕМА ВОРОТ К КИРПИЧНОЙ ВСТАВКЕ



СПЕЦИФИКАЦИЯ К СХЕМЕ РАСПОЛОЖЕНИЯ ЭЛЕМЕНТОВ ПОКРЫТИЯ И ЭЛЕМЕНТОВ КРЕПЛЕНИЯ ОБРАМЛЕНИЯ ПРОЕМА ВОРОТ

МАРКА, ПОЗ.	ОБОЗНАЧЕНИЕ	НАИМЕНОВАНИЕ	КОЛ.	МАССА КГ	ПРИМЕЧАНИЕ
		Плиты покрытия			
П1	1.865.1-4/89.8.1	1ПГ6-4АIV-п	5	2250	
П2	1.865.1-4/89.8.8	1ПДС6-1Т-п	4	725	
П3	1.865.1-4/89.8.1	1ПВ6-4АIV-4	4	2900	
П4	АС.И17.00	1ПГ6-4АIV-п-а	7	2250	
		ИЗДЕЛИЯ СОЕДИНИТЕЛЬНЫЕ			
МС2	2.860-6 в.2	МС2	12	1,3	
		Ф38 П ГОСТ 6727-80	4	0,05	l=1000
		Полоса 5-6x60 ГОСТ 103-76	4	0,45	l=160
		С245 ГОСТ 27772-88	4	0,45	
		КРЕПЛЕНИЕ ОБРАМЛЕНИЯ ПРОЕМА ВОРОТ			
С1	ГОСТ 23279-85	СЕТКА 4С 8АIII-100 5В1-100 35x75	8	1,62	
ЗД1	АС.И16.00	ИЗДЕЛИЕ ЗАКЛАДНОЕ ЗД1	4	87	
		Уголок 45x5 ГОСТ 8509-86	8,86	3,37	м
		С245 ГОСТ 27772-88			
		Уголок 100x100-7 ГОСТ 8509-86	3	1,62	l=150
		С245 ГОСТ 27772-88			
		БЕТОН КЛАССА В10	0,26		м³
	АСИ13.00	Перемычка 5ПГ35-37а	3	805	

1. Все незамаркированные плиты марки П1.
2. Плиты к балкам приварить минимум в трех точках.
3. Швы между плитами залить цементно-песчаным раствором марки 200.
4. Узлы на схеме элементов покрытия см. серию 2.860-6 в.0,1,2.
5. „А“ - знак ориентации плит покрытия.

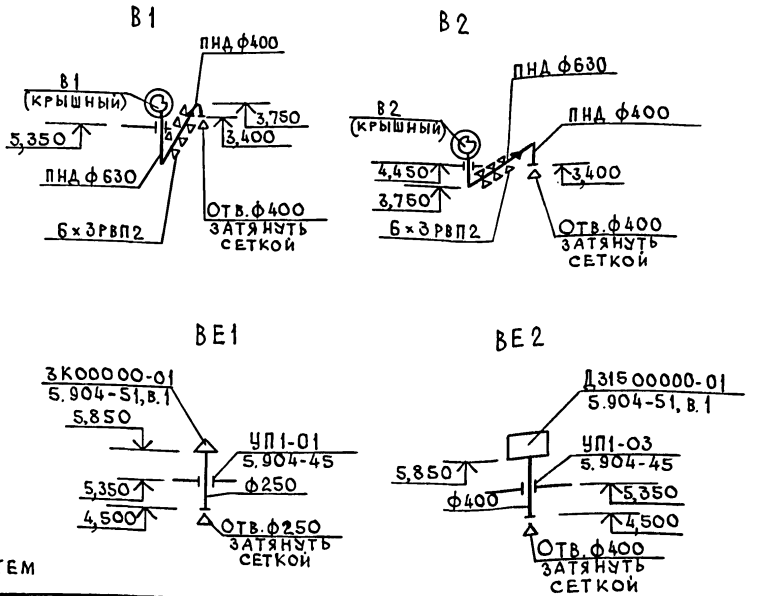
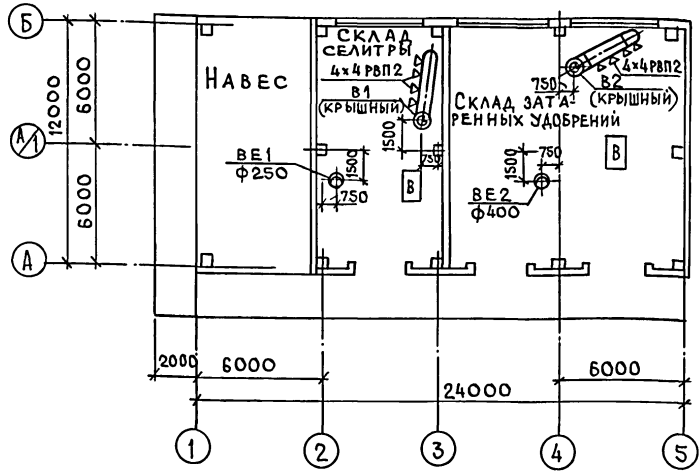
				705-1-253.93	АС
ПРИВЯЗАН				С К Л А Д	С Т А Д И Я
				ХРАНЕНИЯ АММИАЧНОЙ СЕЛИТРЫ	Л И С Т
				В М Е С Т И М О С Т Ь Ю 320Т	Л И С Т О В
				И. КОНТ. ФЕСЬКОВА	Р
				Л. СПЕЦ. ФРОЛОВА	9
				ЗАВ. ГР. ХОЛОДАРЬ	
				ВЕД. ИНЖ. МЕРКУШИНА	
				СХЕМА РАСПОЛОЖЕНИЯ ЭЛЕМЕНТОВ ПОКРЫТИЯ.	ГИПРОАГРОХИМ
				КРЕПЛЕНИЕ ВОРОТ	Г. ВЛАДИМИР

Альбом 1

ПЛАН НА ОТМ. 0,000

Ведомость ссылочных и прилагаемых документов

Обозначение	Наименование	Примечание
Ссылочные документы		
5.904-5.1, вып.1	Зонты и дефлекторы вентиляционных систем	
5.904-45	Узлы прохода вентиляционных вытяжных шахт через покрытия зданий	
5.904-1	Детали крепления воздуховодов	
1.494-21	Крепление решеток воздухоприточных типа „РР” и целевых типа „Р” к воздуховодам и строительным конструкциям	
Прилагаемые документы		
Альбом 3 ОВ.СО	Спецификация оборудования	



Характеристика отопительно-вентиляционных систем

Обозначение системы	Комп. систем	Наименование обслуживаемого помещения (технологического оборудования)	Тип установки, агрегата	ВЕНТИЛЯТОР						ЭЛЕКТРОДВИГАТЕЛЬ		Примечание		
				Тип исполнения по взрывозащ.	№	Схем. исполнение	По-ложение	М ³ /ч	Р. По (М ²)	П, об/мин	Тип исполнения по взрывозащите		Н, кВт	П, об/мин
В1	1	СКЛАД СЕЛИТРЫ	Крышный	ВКР	6,3	1	—	9180	200/20	950	АИР100Л6У2	2,2	950	
В2	1	СКЛАД ЗАТАРЕННЫХ УДОБРЕНИЙ	Крышный	ВКР	6,3	1	—	9180	200/20	950	АИР100Л6У2	2,2	950	

Общие указания

1. Проект выполнен в соответствии со СНиП 2.04.05-91 „Отопление, вентиляция и кондиционирование”, СНиП 2.11.01-85* „Складские здания”, „Рекомендации по применению погрузчиков с двигателями внутреннего сгорания на складах минеральных удобрений” ВНИПАгрохим 1980г. (г. Рязань).
2. Помещение склада неотапливаемое.
3. Пусковые устройства вытяжных систем В1, В2 установлены при входе в склад.
4. Воздуховоды вытяжных систем приняты из напорных полиэтиленовых труб низкого давления по ГОСТ 18599-83.
5. Дефлекторы и воздуховоды к ним, вентиляторы покрываются грунтовкой АК-069-1 слой; АК-070-1 слой; ВА-023-1 слой; покровный слой - ХВ-1100 - 2 слоя. Общая толщина покрытия 280-300мкм, в соответствии с „Рекомендациями по проектированию защиты от коррозии строительных конструкций складов минеральных удобрений” НИИЖБ 1983г.

Основные показатели по чертежам отопления и вентиляции

Наименование здания (сооружения) помещения	Объем м ³	Период года при t _н , °С	Расход тепла, Вт (ккал/ч)				Расход холода, Вт (ккал/ч)	Установлен. мощн. эл. двигат. кВт
			На отопление	На вентиляцию	На горячее водоснабжение	Общий		
СКЛАД АММИАЧНОЙ СЕЛИТРЫ ВМЕСТИМОСТЬЮ 320 ТОНН	1151,10	-30	—	—	—	—	4,4	

ПНА ф630 — Условные обозначения
 — Воздуховод из полиэтилена низкого давления
 ПНА — Полиэтилен низкого давления

Проект разработан в соответствии с действующими нормами и правилами и предусматривает мероприятия, обеспечивающие взрывобезопасность и пожаробезопасность при эксплуатации здания.
 Главный инженер проекта (Трынов)

Привязан			
Инв. №			
	705-1-253.93	ОВ	
ГИП	Трынов	01.94	СКЛАД ХРАНЕНИЯ АММИАЧНОЙ СЕЛИТРЫ ВМЕСТИМОСТЬЮ 320Т
Н.КОНТР.	Шмелева	01.94	СТАДИЯ ЛИСТ ЛИСТОВ
НАЧ.ОП.	Потапов	01.94	Р 1
З.А.Г.Р.	Луханюк	01.94	ОБЩИЕ ДАННЫЕ
В.Е.И.И.Н.	Клюквина	01.94	ПЛАН НА ОТМ. 0,000 СХЕМЫ СИСТЕМ В1, В2; ВЕ1; ВЕ2

СОГЛАСОВАНО:
 Г. СПЕЦ. АСО Фролова
 Г. СПЕЦ. ЭЛ Фарсова
 Г. СПЕЦ. ТЕХН Кузьмин
 Г. СПЕЦ. ПОДПИСЬ И ДАТА ВЗ. А. М. В. №

ВЕДОМОСТЬ РАБОЧИХ ЧЕРТЕЖЕЙ ОСНОВНОГО КОМПЛЕКТА

Лист	Наименование	Примечание
1	Общие данные	
2	План расположения электрооборудования и прокладки электрических сетей	
3	Электрическое освещение. План на отп. 0,000	

Основные показатели

Наименование	Кол.	Примечан.
Напряжение сети, В	380/220	
Напряжение ламп, В	220	
Установленная мощность силового электрооборудования, кВт	4,4	
Установленная мощность электроосвещения, кВт	1,7	
Расчетная мощность силового электрооборудования, кВт	2,68	
Расчетная мощность электроосвещения, кВт	1,5	
Годовой расход электроэнергии, мвт.ч	1,67	
в т.ч. на электроосвещение, мвт.ч	0,6	

Проект разработан в соответствии с действующими нормами и правилами и предусматривает мероприятия обеспечивающие взрывобезопасность и пожаробезопасность при эксплуатации здания.

Главный инженер проекта (Трынов)

ВЕДОМОСТЬ ССЫЛОЧНЫХ И ПРИЛАГАЕМЫХ ДОКУМЕНТОВ

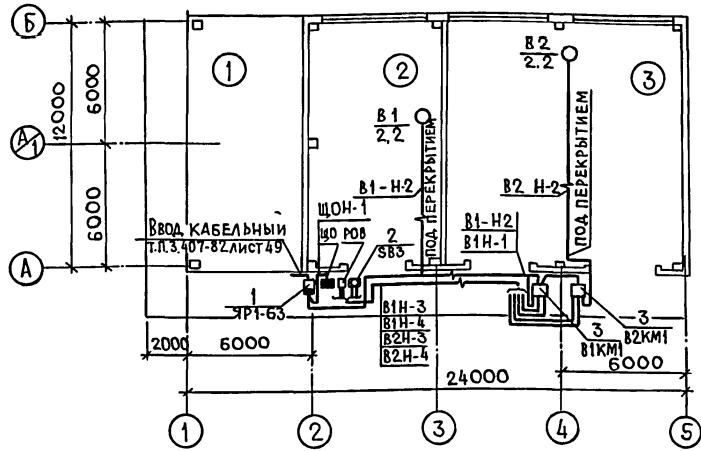
Обозначение	Наименование	Примечание
Ссылочные документы		
3.407-154	Вводы линий электропередачи до 1кв в здания	
A10-92	Защитное заземление и зануление электроустановок	
5.407-91	Установка светильников с разрядными лампами высокого давления и лампами накаливания в производственных помещениях	
5.407-92	Установка светильников с разрядными лампами высокого давления и лампами накаливания на фермах	
5.407-116	Установка одиночных электромагнитных пускателей серии ПМА (исполнение IP54)	
5.407-150	Прокладка проводов и кабелей в стальных трубах	
Прилагаемые документы		
Альбом 3 ЭМ.СО	Спецификация оборудования	
ЭМИ.ВБ	Ведомость электромонтажных конструкций и деталей, подлежащих изготовлению МЭЗ	
ЭМИ.ВА	Ведомость изделий и материалов для изготовления электромонтажных конструкций и деталей МЭЗ	
Альбом 4 ЭМ.ВМ	Ведомость потребности в материалах	

Общие указания

1. Электроснабжение склада предусматривается по кабельному вводу в соответствии с серией 3.407-154.
2. По степени надежности электроснабжения электроприемники относятся к потребителям III категории по ПУЭ.
3. Для отключения электроприемников склада на вводе устанавливается ящик с рубильником, который при монтаже оборудовать приспособлением для опломбирования.
4. Электрооборудование, устанавливаемое на наружной стене, защитить от атмосферных осадков козырьком.
5. В проекте предусмотрено автоматическое отключение вентиляции при пожаре от системы пожарной сигнализации и дистанционное от кнопки управления „стоп“ красного цвета.
6. Проектом выполнено рабочее освещение. Запроектировано электрическое освещение светильниками с лампами накаливания. Групповая осветительная сеть выполняется кабелем АВВГ открыто на скобах.
7. Проходы кабелей через стены выполнить в отрезках труб.
8. Заделку труб сквозь стены в пожароопасных помещениях выполнить в соответствии с ВСН 294-72.
9. Занулению подлежат: металлические части электрооборудования, нормально не находящихся под напряжением (корпуса электродвигателей, светильников, кожухи шкафов и щитков, пусковая аппаратура и т.д.). В качестве нулевых защитных проводников использовать нулевую жилу кабеля, нулевой провод сети. Зануление выполнить по типовому проекту А10-92.
10. Молниезащита склада от прямых ударов молнии согласно РД 34.21.122-87 табл. 1.п.4 при $N=0,026 < 0,1$ не предусматривается.
11. Электромонтажные работы выполнить в соответствии с ПУЭ и СНиП 3.05.06-85.
12. При привязке необходимо решить вопрос внешнего электроснабжения.

		Привязан	
И н в. №		705-1-253.93 ЭМ	
Г И П		Склад	
Н. КОНТР. ФЕДОРОВА		ХРАНЕНИЯ АММИАЧНОЙ СЕЛИТРЫ	
НАЧ. ОТД. ПОТАПОВ		В МЕСТИМОСТЬЮ 320Т	
Л. СПЕЦ. ФАРСОБИН		Общие данные	
ЗАВ. ГР. ФЕДОРОВА		ГИПРОАГРОХИМ	
И н ж. ЮЛОКОВА		Г. Владимир	

Альбом 1



Принципиальная схема распределительной сети

Распределительное устройство	Аппарат отходящей линии (ввод), обозначение, тип; Тном, А; расцепитель или плавкая вставка, А	Пусковой аппарат, обозначение, тип; Тном, А; расцепитель или плавкая вставка, А; установка теплового реле, А	Кабель, провод		Труба		Электроприемник				
			Обозначение	Марка	Количество жил и сечение	Длина м	Обозначение на плане	Длина м	Обозначение	Руст. или Рном кВт	Расч. или Тном, А
ЯР1-63 ~380/220	РУБ 63							6,1	13,86		Ввод ~380/220В
								4,18	41,77		
НПН2-60 20	В1КМ1 ПМА-122002В 6		2 ЩОН-1	АВВГ	4 × 2,5	8	ЩО	1,7	2,7		Щиток освещения ЯВП-3-15У2
			1 В1-Н1	АВВГ	4 × 2,5	20				5,58	
	В2КМ1 ПМА-12200В 6		2 В1-Н2	АВВГ	4 × 2,5	20	В1	2,2	33,49		Вытяжной вентилятор В1 АИР100Л6У2
			1 В2-Н1	АВВГ	4 × 2,5	3			5,58		Вытяжной вентилятор В2 АИР100Л6У2
			2 В2-Н2	АВВГ	4 × 2,5	20	В2	2,2	33,49		Вытяжной вентилятор В2 АИР100Л6У2
			2 В1-Н3	АНРГ	2 × 2,5	15					
			2 В2-Н3	АНРГ	(2 × 2,5)	15					
			2 В1-Н4	АНРГ	2 × 2,5	15					
			2 В2-Н4	АНРГ	(2 × 2,5)	15	SB3				

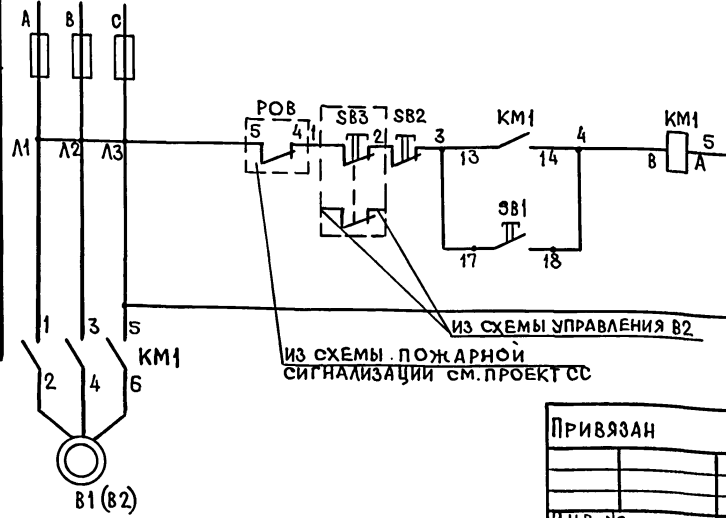
Спецификация

Экспликация помещений

Марка, поз.	Обозначение	Наименование	Кол.	Масса ед. кг	Примечание
		ЭЛЕКТРОБОРУДОВАНИЕ			
1		Ящик ЯР1-63, 63А	1		
2		Кнопка управления ПКЕ-222-1	1		
		СБОРОЧНЫЕ ЕДИНИЦЫ			
3	5.407-116.1.10	Установка пускателя ПМА на стене	2		
		МАТЕРИАЛЫ			
4		КАБЕЛЬ АВВГ ГОСТ 16442-80* 4 × 2,5 - 660	75		м
5		КАБЕЛЬ АНРГ ГОСТ 433-73 2 × 2,5 - 660	60		м

Номер по плану	Наименование
1	НАВЕС
2	СКЛАД СЕЛИТРЫ
3	СКЛАД ЗАТАРЕННЫХ УДОБРЕНИЙ

Схема электрическая принципиальная отключения вентиляции при пожаре

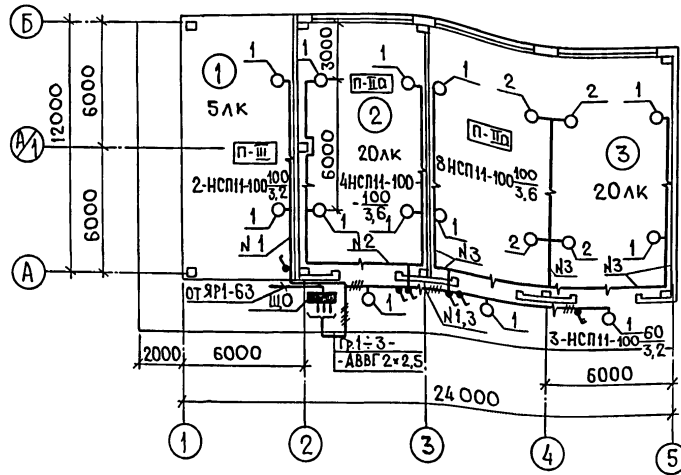


Перечень элементов принципиальной схемы

Поз. обознач.	Наименование	Кол.	Примечание
КМ, SB1, SB2	Пускатель магнитный с кнопкой управления ПМА-122002В	2	
Р0В	РЕЛЕ	1	ЧЕРТ. СС
SB3	Кнопка управления „Стоп“ ПКЕ 222-1	1	

705-1-253.93		ЭМ
ГИП ТРЫНОВ	06.94	С К Л А Д ХРАНЕНИЯ АММИАЧНОЙ СЕЛИТРЫ ВМЕСТИМОСТЬЮ 320Т П Л А Н Р А С П О Л О Ж Е Н И Я Э Л Е К Т Р О - О Б О Р У Д О В А Н И Я И П Р О К Л А Д К И Э Л Е К Т Р И Ч Е С К И Х С Е Т Е Й
Н. КОНТ. ФЕДОРОВА	06.94	
НАЧ. ОТД. ПОТАПОВ	06.94	
Г. СПЕЦ. ФАРСОБИН	06.94	
ЗАВ. ГР. ФЕДОРОВА	06.94	
ИНЖ. ПОЛОКОВА	06.94	
СТАДИЯ	ЛИСТ	ЛИСТОВ
Р	2	
ГИПРОАГРОХИМ		Г. ВЛАДИМИР

ПЛАН НА ОТМ. 0,000



ВЕДОМОСТЬ УЗЛОВ УСТАНОВКИ ЭЛЕКТРИЧЕСКОГО ОБОРУДОВАНИЯ НА ПЛАНЕ РАСПОЛОЖЕНИЯ

Поз	ОБОЗНАЧЕНИЕ	НАИМЕНОВАНИЕ	КОЛ	ПРИМЕЧАНИЕ
1	5.407-91.1.40 МЧ	УСТАНОВКА СВЕТИЛЬНИКА С ЛАМПОЙ НАКАЛИВАНИЯ НА СТЕНЕ ИЛИ КОЛОННЕ НА КРОНШТЕЙНЕ К986УЗ МОНТАЖНЫЙ ЧЕРТЕЖ СВЕТИЛЬНИК ТИПА НСП 11-100/234УЗ	13	
2	5.407-92.1.250 МЧ	УСТАНОВКА СВЕТИЛЬНИКОВ С ЛАМПОЙ НАКАЛИВАНИЯ И РЛВД НА ЖЕЛЕЗОБЕТОН- НЫХ ФЕРМАХ. МОНТАЖНЫЙ ЧЕРТЕЖ СВЕТИЛЬНИК ТИПА НСП 11-100/234УЗ	4	

Экспликация помещений

НОМЕР ПО ПЛАНУ	НАИМЕНОВАНИЕ
1	НАВЕС
2	СКЛАД СЕЛИТРЫ
3	СКЛАД ЗАТАРЕННЫХ УДОБРЕНИЙ

ДАННЫЕ О ГРУППОВЫХ ЩИТКАХ С ПРЕДОХРАНИТЕЛЯМИ

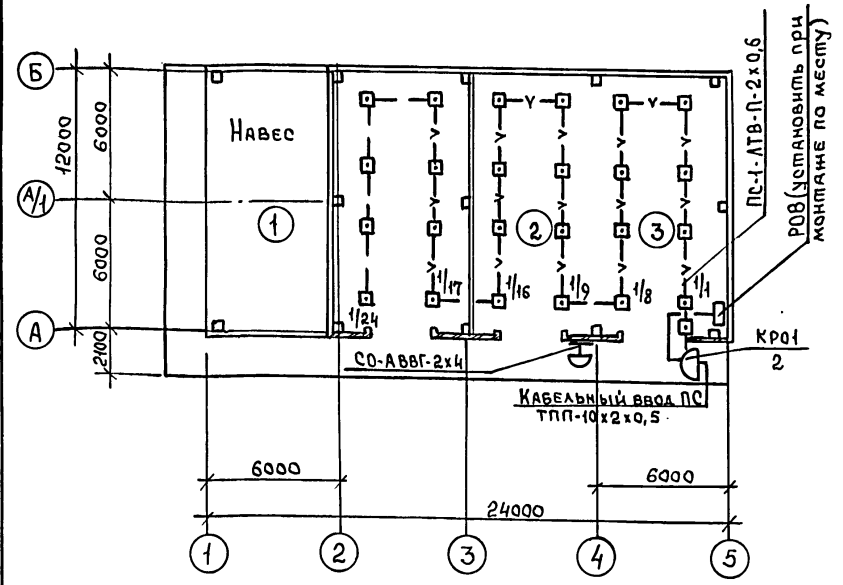
НОМЕР ЩИТКА	ТИП	УСТАНОВЛЕННАЯ МОЩНОСТЬ, КВТ	НОМЕРА ГРУПП		ТОК, А	
			ЗАНЯТЫЕ	РЕЗЕРВНЫЕ	АППАРАТ НА ВВОДЕ	САВКНИЕ ПРЕДОХРАНИТЕЛЕЙ
ЩО	ЯВП-3-15У2	1,7	1,2,3	—	—	10А

ИМЬ. № ПОДА. ПОДПИСЬ И ДАТА. ВЗЯМ. ИМЬ. №

		705-1-253.93	ЭМ
ПРИВЯЗАН	ГИП ТРЫНОВ	06.9У	С К Л А Д
	И. КОНТР. ФЕДОРОВА	06.9У	Х Р А Н Е Н И Я А М М И А Ч Н О Й С Е Л И Т Р Ы
	НА Ч О И Д. П О Т А П О В	06.9У	В М Е С Т И М О С Т Ь Ю 320 Т
	Г Л. СПЕЦ. ФАРСОБИН	06.9У	Э Л Е К Т Р И Ч Е С К О Е О С В Е Щ Е Н И Е.
	З А В. Г Р. ФЕДОРОВА	06.9У	П Л А Н Н А О Т М. 0,000
ИМЬ. №	ИНЖ. ПОЛОКНОВА	06.9У	Г И П Р О А Г Р О Х И М Г. В Л А Д И М И Р

Альбом 1

ПЛАН НА ОТМ. 0,000



ЭКСПЛИКАЦИЯ ПОМЕЩЕНИЙ

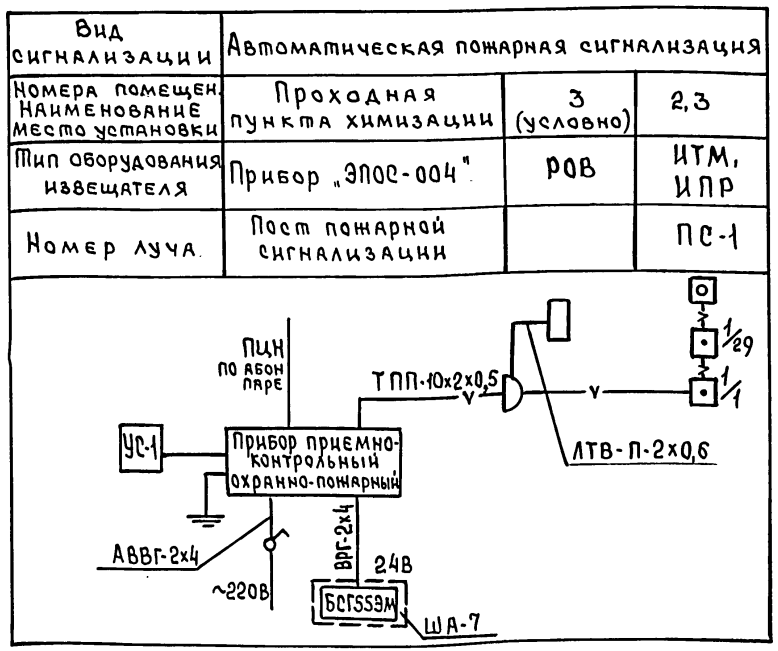
Номер по плану	Наименование	Площадь м ²	Категория производства по взрывной, взрывопожарной и пожарной опасности
1	Навес	68,60	
2	Склад селитры	74,70	В
3	Склад запаренных удобрений	139,76	В

- Условные обозначения**
- ^{1/1} Извещатель пожарный автоматический: числитель - номер луча; знаменатель - порядковый номер извещателя
 - Извещатель пожарный ручной ИПР
 - Н Звонок электрический
 - v— Линия пожарной сигнализации
 - РОВО Реле отключения вентиляции
 - ПС Пожарная сигнализация
 - СО Система оповещения.

Общие указания

- Оборудование объекта автоматической пожарной сигнализацией выполнено в соответствии с ВСН-25-09.68-85, технологическим заданием. Сигналы о пожаре подаются на прибор приемно-контрольный охранно-пожарный, ЭПОС-004" Прибор условно расположить в проходной пункта химизации.
- Электропитание прибора произвести по I категории от сети ~220В и от батареи = 24В. Прибор заземлить.
- Тепловые пожарные извещатели ИТМ установить после размещения светильников, в конце луча - ручной ИПР (снаружи)
- При срабатывании любого извещателя при пожаре предусмотрено отключение цепей питания вентиляции. Реле РОВО установить в ящике при монтаже по месту и включить в прибор
- Проводку к извещателям выполнить кабелем ПРППМ-2х1,2, прокладываемым по стене и потолку открыто.
- Система оповещения о пожаре - составная часть комплекса технических средств противопожарной защиты зданий. Для оповещения людей о пожаре установить звонки МЗ-1 для своевременной эвакуации людей. При поступлении сигнала о пожаре звонки включаются дежурным персоналом. Сеть выполнить кабелем АВВГ-2х4, прокладываемым отдельно.

Скелетная схема расположения сетей автоматической пожарной сигнализации



ВЕДОМОСТЬ ССЫЛОЧНЫХ И ПРИЛАГАЕМЫХ ДОКУМЕНТОВ

Обозначение	Наименование	Примечание
	Прилагаемые документы	
Альбом 3 - СС.СО	Спецификация оборудования	

Проект разработан в соответствии с действующими нормами и правилами и предусматривает мероприятия, обеспечивающие взрывобезопасность и пожаробезопасность при эксплуатации здания.
 Главный инженер проекта *Трынов* (Трынов)

Привязан			
Инв. №	705-1-253,93 СС		
С К Л А Д ХРАНЕНИЯ АММИАЧНОЙ СЕЛИТРЫ ВМЕСТИМОСТЬЮ 320Т			
Станция	Лист	Листов	
Р		1	
Гип	Трынов	07.94	
Нач.отд	Лотапов	05.94	
Вед.инж	Цыганова	05.94	
Общие данные План расположения сетей связи и сигнализации			ГИПРОАГРОХИМ г. Владимир

Копировала: *Сваф* Формат А2

СОГЛАСОВАНО
 Гл. спец. ТХ Кузьмин
 Гл. спец. АСО Фролова
 07.94
 Взята в работу
 Подпись и дата
 05.94